



QNAP Turbo-NAS

Hardware-Bedienungsanleitung

© 2016. QNAP Systems, Inc. All Rights Reserved.

Vielen Dank, dass Sie sich für ein QNAP-Produkt entschieden haben! Diese Bedienungsanleitung bietet eine Hardware-Beschreibung des Turbo-NAS sowie relevante Richtlinien zu bestimmten Funktionen. Bitte lesen Sie sich die Anleitung aufmerksam durch und halten Sie sich strikt an die Anweisungen.

Diese Bedienungsanleitung bezieht sich auf die folgenden Turbo-NAS-Modelle:

HS-210, HS-251, HS-251+, TS-112P, TS-131, TS-212P, TS-231, TS-231+, TS-251, TS-251+, TS-251C, TS-253 Pro, TS-431, TS-431+, TS-431U, TS-451, TS-451+, TS-451S, TS-451U, TS-453 Pro, TS-453S Pro (zuvor SS-453 Pro), TS-453U, TS-453U-RP, TS-463U, TS-463U-RP, TVS-463, TS-470U-SP/RP, TS-531P, TS-563, TS-651, TS-653 Pro, TVS-663, , TS-831X, TS-851, TS-853 Pro, TS-853S Pro (zuvor SS-853 Pro), TS-853U, TS-853U-RP, TS-863U, TS-863U-RP, TVS-863, TVS-863+, TS-870U-RP, TS-879 Pro, TS-879U-RP, TS-EC879U-RP, TS-1079 Pro, TS-1253U, TS-1253U-RP, TS-1263U, TS-1263U-RP, TS-1270U-RP, TS-1279U-RP, TS-EC1279U-RP, TS-1679U-RP, TS-EC1679U-RP, IS-453S, TS-453mini, TAS-168, TAS-268, TS-253A, TS-453A, TS-653A, TS-863A, TS-128, TS-228, TBS-453A

Hinweis

- Das „Turbo NAS“ & „Turbo vNAS“ wird hiernach als „NAS“ bezeichnet.
- Das von Ihnen erworbene Produkt unterstützt bestimmte Funktionen, die nur spezifischen Modellen zugehörig sind, möglicherweise nicht.
- Alle Merkmale und Funktionen sowie andere Produktspezifikationen können ohne Vorankündigung oder Verpflichtung geändert werden.
- Die aufgeführten Informationen können ohne Vorankündigung geändert werden.
- Kein Teil dieser Publikation darf ohne vorausgegangene schriftliche Genehmigung der QNAP Systems, Inc. reproduziert, in Abrufsystemen gespeichert oder auf irgendeine Weise - ob mechanisch, elektronisch, durch Fotokopie, Aufzeichnung oder andere Methoden - übertragen werden.
- QNAP und das QNAP-Logo sind eingetragene Marken der QNAP Systems, Inc. Andere hierin aufgeführte Produkte und Unternehmensbezeichnungen sind Marken ihrer jeweiligen Unternehmen.

Haftungsausschluss

Die Haftung von QNAP Systems, Inc. (QNAP) übersteigt bei direkten, mittelbaren, konkreten, beiläufig entstandenen oder Folgeschäden unter keinen Umständen den für das Produkt bezahlten Preis. QNAP übernimmt keine ausdrückliche, implizite oder gesetzlich angeordnete Garantie und gibt keine entsprechenden Erklärungen im Hinblick auf seine Produkte, die Dokumentation, sämtliche Software und den Paketinhalt ab und garantiert nicht die Qualität, Leistungsfähigkeit, Marktgängigkeit oder Eignung für einen bestimmten Zweck. QNAP behält sich das Recht vor, seine Produkte, Software oder Dokumentation ohne vorherige Benachrichtigung zu ändern.

Hinweis:

- Sichern Sie Ihr System zur Vermeidung von möglichem Datenverlust regelmäßig. QNAP übernimmt keine Verantwortung für jegliche Datenverluste oder Wiederherstellungen.
- Wenn Sie Komponenten des NAS-Pakets zur Erstattung oder Reparatur einsenden, beachten Sie bitte, dass Sie diese zum Versand ordnungsgemäß verpacken. Jegliche Schäden aufgrund unsachgemäßer Verpackung werden nicht erstattet.

Gesetzliche Bestimmungen



FCC-Hinweis

QNAP NAS geht mit unterschiedlichen FCC-Übereinstimmungsklassen konform. Details hierzu finden Sie im Anhang. Sobald die Geräteklasse ermittelt ist, beziehen Sie sich auf die jeweilige Erklärung.

=====

Hinweis für FCC-Klasse A

Dieses Gerät stimmt mit Abschnitt 15 der FCC-Vorschriften überein. Seine Inbetriebnahme ist vorbehaltlich der folgenden zwei Bedingungen:

1. Dieses Gerät darf keine schädlichen Störungen verursachen.
2. Dieses Gerät muss alle empfangenen Störungen akzeptieren, einschließlich derjenigen, die unerwünschte Betriebsvorgänge zur Folge haben.

Hinweis: Dieses Gerät wurde getestet und als mit den Grenzwerten für Digitalgeräte der Klasse A gemäß Teil 15 der FCC-Regularien übereinstimmend befunden. Diese Grenzwerte sind so ausgelegt, dass sie einen angemessenen Schutz gegen schädliche Störungen bieten, wenn das Gerät in einer kommerziellen Umgebung eingesetzt wird. Diese Ausrüstung erzeugt, verwendet und kann Hochfrequenzenergie abstrahlen und kann - falls nicht in Übereinstimmung mit den Bedienungsanweisungen installiert und verwendet - Störungen der Funkkommunikation verursachen. Beim Einsatz dieses Geräts in einer Wohnumgebung können höchstwahrscheinlich schädliche Störungen entstehen, wobei der Benutzer diese Störung auf eigene Kosten abstellen muss.

Modifizierungen: An diesem Gerät vorgenommene Modifizierungen, die nicht von QNAP Systems, Inc. genehmigt sind, können die Erlaubnis aufheben, die dem Benutzer von der FCC zur Inbetriebnahme dieses Geräts gewährt wird.

A급기기

(업무용정보통신기기)

이기기는업무용으로전자파적합등록을한기기이오니, 판매자또는사용자는이점을주위하시기바라며, 만약잘못판매또는구입하였을때에는가정용으로교환하시기바랍니다.

Hinweis für FCC-Klasse B

Dieses Gerät stimmt mit Abschnitt 15 der FCC-Vorschriften überein. Seine Inbetriebnahme ist vorbehaltlich der folgenden zwei Bedingungen:

1. Dieses Gerät darf keine schädlichen Störungen verursachen.
2. Dieses Gerät muss alle empfangenen Störungen akzeptieren, einschließlich derjenigen, die unerwünschte Betriebsvorgänge zur Folge haben.

Hinweis: Dieses Gerät wurde getestet und als mit den Grenzwerten für Digitalgeräte der Klasse B gemäß Teil 15 der FCC-Regularien übereinstimmend befunden. Diese Grenzwerte wurden geschaffen, um angemessenen Schutz gegen Störungen beim Betrieb in Wohngebieten zu gewährleisten. Diese Ausrüstung erzeugt, verwendet und kann Hochfrequenzenergie abstrahlen und kann - falls nicht in Übereinstimmung mit den Bedienungsanweisungen installiert und verwendet - Störungen der Funkkommunikation verursachen. Allerdings ist nicht gewährleistet, dass es in bestimmten Installationen nicht zu Störungen kommt. Falls diese Ausrüstung Störungen des Radio- oder Fernsehempfangs verursachen sollte, was leicht durch Aus- und Einschalten der Ausrüstung herausgefunden werden kann, wird dem Anwender empfohlen, die Störung durch eine oder mehrere der folgenden Maßnahmen zu beseitigen:

- Neuausrichtung oder Neuplatzierung der Empfangsantenne(n).
- Vergrößern des Abstands zwischen Gerät und Empfänger.
- Anschluss des Gerätes an einen vom Stromkreis des Empfängers getrennten Stromkreis.
- Hinzuziehen des Händlers oder eines erfahrenen Radio-/Fernsehtechnikers.

Modifizierungen: An diesem Gerät vorgenommene Modifizierungen, die nicht von QNAP Systems, Inc. genehmigt sind, können die Erlaubnis aufheben, die dem Benutzer von der FCC zur Inbetriebnahme dieses Geräts gewährt wird.



QNAP NAS geht mit unterschiedlichen CE-Übereinstimmungsklassen konform. Details hierzu finden Sie im Anhang.



SJ/T 11364-2006

本产品符合中国 RoHS 标准。以下表格标示此产品中某有毒物质的含量符合中国 RoHS 标准规定的限量要求。



本产品上会附有“环境友好使用期限”的标签，此期限是估算这些物质“不会有泄漏或突变”的年限。本产品可能包含有较短的环境友好使用期限的可替换元件，像是电池或灯管，这些元件将会单独标示出来。

部件名称	有毒有害物质或元素					
	铅 (Pb)	汞 (Hg)	镉 (Cd)	六价铬 (CR(VI))	多溴联苯 (PBB)	多溴二苯醚 (PBDE)
壳体	0	0	0	0	0	0
显示	0	0	0	0	0	0
印刷电路板	0	0	0	0	0	0
金属螺帽	0	0	0	0	0	0
电缆组装	0	0	0	0	0	0
风扇组装	0	0	0	0	0	0
电力供应组装	0	0	0	0	0	0
电池	0	0	0	0	0	0

0: 表示该有毒有害物质在该部件所有物质材料中的含量均在 SJ/T11363-2006 标准规定的限量要求以下。

X: 表示该有毒有害物质至少在该部件的某一均质材料中的含量超出 SJ/T11363-2006 标准规定的限量要求。

Symbole in diesem Dokument

 Warnung	Dieses Symbol zeigt an, dass die Anweisungen strikt befolgt werden müssen. Nichtbeachtung oder Fehler bei der Befolgung können (lebensbedrohliche) Verletzungen verursachen.
 Vorsicht	Dieses Symbol zeigt an, dass eine Handlung oder ein Fehler bei der Befolgung der Anweisungen zu einer Festplattenlöschung bzw. zu Daten-, Festplatten- sowie Produktschäden führen kann.

Inhaltsverzeichnis

INHALTSVERZEICHNIS	8
SICHERHEITSHINWEISE	10
KAPITEL 1. CPU- UND SPEICHERSPEZIFIKATIONEN	12
KAPITEL 2. VERHALTEN VON EIN-/AUSTASTE UND RESET-TASTE	32
KAPITEL 3. USB-KOPIE AUF EINEN TASTENDRUCK	34
KAPITEL 4. LED- UND ALARMSUMMER-SPEZIFIKATIONEN	35
KAPITEL 5. SPEICHER AN QNAP TURBO-NAS AUFRÜSTEN (RAM-MODULINSTALLATION)	38
5.1 TS-453MINI (4 SCHÄCHTE).....	38
5.2 TBS-453A.....	40
5.3 TS-451S, TS-531P, TS-651, TS-851, TS-x53/x53S Pro, TS-563, TVS-x63, TS-x53A-SERIE (2/4/6/8 EINSCHÜBE)	42
5.4 TS-431U, TS-451U, TS-x53U, TS-x63U-SERIE (4/8/12 EINSCHÜBE).....	44
5.5 TS-251+, TS-251, TS-451+, TS-451.....	46
5.6 IS-453S	49
KAPITEL 6. NETZWERKERWEITERUNGSKARTE INSTALLIEREN	51
6.1 TVS-463, TS-531P, TVS-663, TS-831X, TVS-863, TS-563, TS-879 PRO, TS-1079 PRO, TS-463U, TS-463U-RP	51
6.2 TS-463U, TS-463U-RP, TVS-471U.....	55
6.3 TS-863U, TS-863U-RP, TS-1263U, TS-1263U-RP.....	59
KAPITEL 7. INSTALLATION UND HOT-SWAP-AUSTAUSCH VON FESTPLATTEN...	62
7.1 INSTALLATION VON FESTPLATTEN	62
7.1.1 TVS-x63, TS-563, TS-x53 Pro, TS-651, TS-831X, TS-851, TS-531P, TS-x53A	62
7.1.2 TS-453Mini.....	64
7.1.3 TS-112P, TS-212P und TS-251C.....	66
7.1.4 TAS-168, TAS-268, TS-128, TS-228	68
7.1.5 IS-453S.....	70
7.1.6 TBS-453A	72

7.2	FESTPLATTEN IM LAUFENDEN BETRIEB AUSWECHSELN	73
KAPITEL 8.	RAID-WIEDERHERSTELLUNG	77
KAPITEL 9.	LCD-PANEL VERWENDEN	79
KAPITEL 10.	NETZTEIL INSTALLIEREN	85
10.1	1HE-TURBO NAS MIT HOT-SWAPPING-FÄHIGEM NETZTEIL.....	85
10.2	2U/3U-TURBO-NAS (NUR TS-853U-RP, TS-1253U-RP)	86
	TECHNISCHE UNTERSTÜTZUNG.....	89
	GNU GENERAL PUBLIC LICENSE	90
	ANHANG A: PRODUKTÜBEREINSTIMMUNGSKLASSE	103

Sicherheitshinweise

1. Ihr NAS arbeitet bei Temperaturen von 0 bis 40°C und bei einer relativen Luftfeuchtigkeit von 0 bis 95%. Sorgen Sie dafür, dass der Einsatzort gut belüftet ist.
2. Netzkabel und an das NAS angeschlossene Geräte müssen an eine geeignete Stromversorgung (90 bis 264V, 100W) angeschlossen werden.
3. Stellen Sie das NAS nicht in direktem Sonnenlicht oder in der Nähe von Chemikalien auf. Achten Sie darauf, dass Temperatur und Luftfeuchtigkeit des Einsatzortes innerhalb der zulässigen Grenzen liegen.
4. Bevor Sie das Gerät reinigen, ziehen Sie den Netzstecker und trennen sämtliche angeschlossenen Kabel. Wischen Sie das Gerät NAS mit einem trockenen Handtuch ab. Verwenden Sie keine chemischen oder Sprühreiniger zum Reinigen Ihres NAS.
5. Stellen Sie keinerlei Gegenstände auf das NAS, damit der Server normal arbeiten kann und sich nicht überhitzt.
6. Bei der Installation einer Festplatte im NAS verwenden Sie die in der Produktpackung enthaltenen Flachkopfschrauben zur Montage der Festplatte im NAS.
7. Stellen Sie das NAS nicht in der Nähe von Flüssigkeiten auf.
8. Platzieren Sie das NAS nicht auf unebenen Unterlagen, damit das Gerät nicht herunterfallen und beschädigt werden kann.
9. Achten Sie auf die richtige Stromspannung am Einsatzort des NAS. Falls Sie sich nicht sicher sein sollten, wenden Sie sich an Ihren Händler oder an Ihr öffentliches Stromversorgungsunternehmen.
10. Stellen Sie keinerlei Gegenstände auf das Netzkabel.
11. Versuchen Sie auf keinen Fall, Ihren NAS selbst reparieren. Das nicht ordnungsgemäße Zerlegen des Produktes kann zu Stromschlaggefahr und anderen Gefahren führen. Wenden Sie sich bei Fragen bitte an Ihren Händler.
12. Die NAS-Modelle mit Einbaurahmen dürfen nur in einem Serverraum installiert und von autorisierten Servermanagern oder IT-Administratoren gewartet werden. Der Serverraum ist verschlossen; nur autorisierte Mitarbeiter haben per Schlüssel oder Keycard Zutritt zum Serverraum.



Warnung:

- Bei fehlerhaftem Ersetzen der Batterie besteht Explosionsgefahr. Ersetzen Sie die Batterie nur durch den vom Hersteller empfohlenen oder gleichwertigen Batterietyp. Entsorgen Sie verbrauchte Batterien entsprechend der Anweisungen des Herstellers.

- Berühren Sie keinesfalls den Lüfter im Inneren des Systems; andernfalls kann dies ernsthafte Verletzungen verursachen.



Kapitel 1. CPU- und Speicherspezifikationen



Achtung: Änderungen an Hardware, Software oder Firmware Ihrer QNAP-Produkte lassen Ihre Garantie erlöschen. QNAP haftet nicht für jeglichen Datenverlust oder daraus resultierende Schäden, die durch Modden von QNAP-Produkten aufgetreten sind. Sie selbst tragen das Risiko an allen Arten von möglichen Datenverlusten oder Systeminstabilitäten, die durch das Auswechseln von Hardwarekomponenten, Ändern der Standardsoftware oder Installieren unautorisierter Anwendungen Dritter in QNAP-Produkten entstehen.

System	TS-112P	TS-212P
Prozessor	Marvell 1,6GHz	Marvell 1,6GHz
Speicher	512MB DDR2	512MB DDR2
Flash	16MB	16MB
Austauschbarer Speicher	-	-
Anzahl an Speichersteckplätzen	-	-
Anzahl an Festplattensteckplätzen	1	2

System	TS-128	TS-228
Prozessor	Dual-Core, ARM® v7, 1,1 GHz	Dual-Core, ARM® v7, 1,1 GHz
Speicher	1 GB DDR3	1 GB DDR3
Flash	4 GB	4 GB
Austauschbarer Speicher	-	-
Anzahl an Speichersteckplätzen	-	-
Anzahl an Festplattensteckplätzen	1 (nur 3,5-Zoll-Festplatten)	2 (nur 3,5-Zoll-Festplatten)

System	TAS-168	TAS-268
Prozessor	Dual-core Realtek 1,1GHz	Dual-core Realtek 1,1GHz
Speicher	2GB DDR3	2GB DDR3
Flash	4GB	4GB
Austauschbarer Speicher	-	-
Anzahl an Speichersteckplätzen	-	-
Anzahl an Festplattensteckplätzen	1 (nur 3,5-Zoll)	2 (nur 3,5-Zoll)
IR-Sensor	✓ (QNAP-Fernbedienung: RM-IR003)	✓ (QNAP-Fernbedienung: RM-IR003)

System	TS-131	TS-231
Prozessor	Dual-core Freescale™ 1,2GHz	Dual-core Freescale™ 1,2GHz
Speicher	512MB DDR3	512MB DDR3
Flash	512MB	512MB
Austauschbarer Speicher	-	-
Anzahl an Speichersteckplätzen	-	-
Anzahl an Festplattensteckplätzen	1	2

System	TS-431	TS-431U
Prozessor	Dual-core Freescale™ 1,2GHz	Dual-core Freescale™ 1,2GHz
Speicher	512MB DDR3	1GB DDR3
Flash	512MB	512MB
Austauschbarer Speicher	-	-
Anzahl an Speichersteckplätzen	-	-
Anzahl an Festplattensteckplätzen	4	4

System	TS-231+	TS-431+
Prozessor	Dual-core Annapurna Labs Alpine AL-212 1,4GHz	Dual-core Annapurna Labs Alpine AL-212 1,4GHz
Speicher	1GB DDR3	1GB DDR3
Flash	512MB	512MB
Austauschbarer Speicher	-	-
Anzahl an Speichersteckplätzen	-	-
Anzahl an Festplattensteckplätzen	2	4
PCIe-Erweiterungssteckplatz	-	-
PCI-E-Erweiterungssteckplatz	-	-
Integrierte 10-GbE-LAN-Ports	-	-

System	TS-531P	TS-831X
Prozessor	Annapurna Labs Alpine AL-314 Quad-core 1,4 GHz Cortex-A15	Quad-core Annapurna Labs Alpine AL-314 1.4 GHz Cortex-A15
Speicher	2GB/8GB DDR3 (erweiterbarer Speicher, bis 8GB)	8 GB/16 GB DDR3 (erweiterbarer RAM, bis 16 GB)
Flash	512MB	512MB
Austauschbarer Speicher	✓ (mit DDR3-RAM kompatibel)	✓ (kompatibel mit DDR3 RAM)
Anzahl an Speichersteckplätzen	2 (SODIMM)	2 (SODIMM)
Anzahl an Festplattensteckplätzen	5	8
PCIe- Erweiterungssteckplatz	1	1
PCI-E- Erweiterungssteckplatz	1	2 x SFP+
Integrierte 10-GbE-LAN-Ports	-	

System	HS-210
Prozessor	Marvell 1,6GHz
Speicher	512MB DDR3
Flash	16MB
Austauschbarer Speicher	-
Anzahl an Speichersteckplätzen	-
Anzahl an Festplattensteckplätzen	2

System	TS-451U	TS-453U	TS-453U-RP
Prozessor	Dual-core Intel® Celeron™ 2,41GHz (bis 2,58GHz)	Quad-core Intel® Celeron™ 2,0GHz (bis 2,42Hz)	Quad-core Intel® Celeron™ 2,0GHz (bis 2,42Hz)
Speicher	1GB DDR3L (erweiterbarer Speicher, bis 8GB)	4GB/8GB DDR3L (erweiterbarer Speicher, bis 8GB)	4GB/8GB DDR3L (erweiterbarer Speicher, bis 8GB)
Flash	512MB (USB DOM)	512MB (USB DOM)	512MB (USB DOM)
Austauschbarer Speicher	✓ (mit DDR3L-RAM kompatibel)	✓ (mit DDR3L-RAM kompatibel)	✓ (mit DDR3L-RAM kompatibel)
Anzahl an Speichersteckplätzen	2 (SODIMM)	2 (SODIMM)	2 (SODIMM)
Anzahl an Festplattensteckplätzen	4	4	4
Netzteil	250W	250W	2 x 250W

System	TS-853U	TS-853U-RP
Prozessor	Quad-core Intel® Celeron™ 2,0GHz (bis 2,42Hz)	Quad-core Intel® Celeron™ 2,0GHz (bis 2,42Hz)
Speicher	4GB/8GB DDR3L (erweiterbarer Speicher, bis 8GB)	4GB/8GB DDR3L (erweiterbarer Speicher, bis 8GB)
Flash	512MB (USB DOM)	512MB (USB DOM)
Austauschbarer Speicher	✓ (mit DDR3L-RAM kompatibel)	✓ (mit DDR3L-RAM kompatibel)
Anzahl an Speichersteckplätzen	2 (SODIMM)	2 (SODIMM)
Anzahl an Festplattensteckplätzen	8	8
Netzteil	250W	2 x 250W

System	TS-1253U	TS-1253U-RP
Prozessor	Quad-core Intel® Celeron™ 2,0GHz (bis 2,42Hz)	Quad-core Intel® Celeron™ 2,0GHz (bis 2,42Hz)
Speicher	4GB/8GB DDR3L (erweiterbarer Speicher, bis 8GB)	4GB/8GB DDR3L (erweiterbarer Speicher, bis 8GB)
Flash	512MB (USB DOM)	512MB (USB DOM)
Austauschbarer Speicher	✓ (mit DDR3L-RAM kompatibel)	✓ (mit DDR3L-RAM kompatibel)
Anzahl an Speichersteckplätzen	2 (SODIMM)	2 (SODIMM)
Anzahl an Festplattensteckplätzen	12	12
Netzteil	250W	2 x 250W

System	IS-453S
Prozessor	Quad-core Intel® Atom™ 1,91GHz
Speicher	IS-453S-2G: 2GB DDR3L IS-453S-8G: 8GB DDR3L
Flash	512MB (USB DOM)
Prozessor austauschbar	-
Austauschbarer Speicher	✓ (mit DDR3L-1333/1600 RAM kompatibel)
Anzahl an Speichersteckplätzen	2 (SODIMM)
Anzahl an Festplattensteckplätzen	4 (nur 2,5-Zoll)

System	TS-251C	TS-251 / TS-251-4G
Prozessor	Dual-core Intel® Celeron™ 2,41GHz (bis 2,58GHz)	Dual-core Intel® Celeron™ 2,41GHz (bis 2,58GHz)
Speicher	1GB DDR3L	1GB / 4GB DDR3L (erweiterbarer Speicher, bis 8GB)
Flash	512MB	512MB
Austauschbarer Speicher	-	✓ (mit DDR3L-RAM kompatibel)
Anzahl an Speichersteckplätzen	-	2 (SODIMM)
Anzahl an Festplattensteckplätzen	2 (nur 3,5-Zoll)	2
IR-Sensor	✓ (QNAP-Fernbedien ung: RM-IR002)	✓ (QNAP-Fernbedien ung: RM-IR002)

System	TS-451 / TS-451-4G	TS-451S
Prozessor	Dual-core Intel® Celeron™ 2,41GHz (bis 2,58GHz)	Dual-core Intel® Celeron™ 2,41GHz (bis 2,58GHz)
Speicher	1GB / 4GB DDR3L (erweiterbarer Speicher, bis 8GB)	1GB DDR3L (erweiterbarer Speicher, bis 8GB)
Flash	512MB	512MB
Austauschbarer Speicher	✓ (mit DDR3L-RAM kompatibel)	✓ (mit DDR3L-RAM kompatibel)
Anzahl an Speichersteckplätzen	2 (SODIMM)	2 (SODIMM)
Anzahl an Festplattensteckplätzen	4	4 (nur 2,5-Zoll)
IR-Sensor	✓ (QNAP-Fernbedien ung: RM-IR002)	✓ (QNAP-Fernbedien ung: RM-IR002)

System	TS-651 / TS-651-4G	TS-851 / TS-851-4G
Prozessor	Dual-core Intel® Celeron™ 2,41GHz (bis 2,58GHz)	Dual-core Intel® Celeron™ 2,41GHz (bis 2,58GHz)
Speicher	1GB / 4GB DDR3L (erweiterbarer Speicher, bis 8GB)	1GB / 4GB DDR3L (erweiterbarer Speicher, bis 8GB)
Flash	512MB	512MB
Austauschbarer Speicher	✓ (mit DDR3L-RAM kompatibel)	✓ (mit DDR3L-RAM kompatibel)
Anzahl an Speichersteckplätzen	2 (SODIMM)	2 (SODIMM)
Anzahl an Festplattensteckplätzen	6	8
IR-Sensor	✓ (QNAP-Fernbedien ung: RM-IR002)	✓ (QNAP-Fernbedien ung: RM-IR002)

System	HS-251+	HS-251 / HS-251-2G
Prozessor	Quad-core Intel® Celeron™ 2,0GHz (bis 2,42Hz)	Dual-core Intel® Celeron™ 2,41GHz (bis 2,58GHz)
Speicher	2GB DDR3L	1GB / 2GB DDR3L
Flash	512MB	512MB
Prozessor austauschbar	-	-
Austauschbarer Speicher	-	-
Anzahl an Speichersteckplätzen	-	-
Anzahl an Festplattensteckplätzen	2	2
IR-Sensor	✓ (QNAP-Fernbedien ung: RM-IR002)	✓ (QNAP-Fernbedien ung: RM-IR002)

System	TBS-453A-4G / TBS-453A-4G-1T B / TBS-453A-4G-51 2GB	TBS-453A-8G / TBS-453A-8G-1T B / TBS-453A-8G-51 2GB
Prozessor	Quad-Core, Intel® Celeron™ N3150, 1,6 GHz (bis 2,08 GHz)	Dual-Core, Intel® Celeron™ N3150, 1,6 GHz (bis 2,08 GHz)
Speicher	4 GB DDR3L	8 GB DDR3L
Flash	4 GB	4 GB
Prozessor austauschbar	-	-
Austauschbarer Speicher	✓ (kompatibel mit DDR3L-RAM)	✓ (kompatibel mit DDR3L-RAM)
Anzahl an Speichersteckplätzen	2 (SODIMM)	2 (SODIMM)
Anzahl an Festplattensteckplätzen	4	4
IR-Sensor	✓ (QNAP-Fernbedien ung: RM-IR002 und RM-IR003)	✓ (QNAP-Fernbedien ung: RM-IR002 und RM-IR003)

System	TS-251+-2G / TS-251+-8G	TS-253 Pro / TS-253 Pro-8G	TS-453mini-2G / TS-453mini-8G
Prozessor	Quad-core Intel® Celeron™ 2,0GHz (bis 2,42Hz)	Quad-core Intel® Celeron™ 2,0GHz (bis 2,42Hz)	Quad-core Intel® Celeron™ 2,0GHz (bis 2,42Hz)
Speicher	2GB / 8GB DDR3L (erweiterbarer Speicher, bis 8GB)	2GB / 8GB DDR3L (erweiterbarer Speicher, bis 8GB)	2GB / 8GB DDR3L (erweiterbarer Speicher, bis 8GB)
Flash	512MB	512MB	512MB
Austauschbarer Speicher	✓ (mit DDR3L-1333/1600 RAM kompatibel)	✓ (mit DDR3L-1333/1600 RAM kompatibel)	✓ (mit DDR3L-1333/1600 RAM kompatibel)
Anzahl an Speichersteckplätzen	2 (SODIMM)	2 (SODIMM)	2 (SODIMM)
Anzahl an Festplattensteckplätzen	2	2	4
LCD-Bildschirm/ Taste	-	-	-
IR-Sensor	✓ (QNAP-Fernbedien ung: RM-IR002)	✓ (QNAP-Fernbedien ung: RM-IR002)	✓ (QNAP-Fernbedien ung: RM-IR002)

System	TS-451+-2G / TS-451+-8G	TS-453 Pro / TS-453 Pro-8G	TS-653 Pro / TS-653 Pro-8G
Prozessor	Quad-core Intel® Celeron™ 2,0GHz (bis 2,42Hz)	Quad-core Intel® Celeron™ 2,0GHz (bis 2,42Hz)	Quad-core Intel® Celeron™ 2,0GHz (bis 2,42Hz)
Speicher	2GB / 8GB DDR3L (erweiterbarer Speicher, bis 8GB)	2GB / 8GB DDR3L (erweiterbarer Speicher, bis 8GB)	2GB / 8GB DDR3L (erweiterbarer Speicher, bis 8GB)
Flash	512MB	512MB	512MB
Austauschbarer Speicher	✓ (mit DDR3L-RAM kompatibel)	✓ (mit DDR3L-RAM kompatibel)	✓ (mit DDR3L-RAM kompatibel)
Anzahl an Speichersteckplätzen	2 (SODIMM)	2 (SODIMM)	2 (SODIMM)
Anzahl an Festplattensteckplätzen	4	4	6
LCD-Bildschirm/ Taste	-	✓	✓
IR-Sensor	✓ (QNAP-Fernbedien ung: RM-IR002)	✓ (QNAP-Fernbedien ung: RM-IR002)	✓ (QNAP-Fernbedien ung: RM-IR002)

System	TS-853 Pro / TS-853 Pro-8G	TS-453S Pro (zuvor SS-453 Pro)	TS-853S Pro(zuvor SS-853 Pro)
Prozessor	Quad-core Intel® Celeron™ 2,0GHz (bis 2,42Hz)	Quad-core Intel® Celeron™ 2,0GHz (bis 2,42Hz)	Quad-core Intel® Celeron™ 2,0GHz (bis 2,42Hz)
Speicher	2GB / 8GB DDR3L (erweiterbarer Speicher, bis 8GB)	4GB DDR3L (erweiterbarer Speicher, bis 8GB)	4GB DDR3L (erweiterbarer Speicher, bis 8GB)
Flash	512MB	512MB	512MB
Austauschbarer Speicher	✓ (mit DDR3L-RAM kompatibel)	✓ (mit DDR3L-RAM kompatibel)	✓ (mit DDR3L-RAM kompatibel)
Anzahl an Speichersteckplätzen	2(SODIMM)	2(SODIMM)	2(SODIMM)
Anzahl an Festplattensteckplätzen	8	4 (nur 2,5-Zoll)	8 (nur 2,5-Zoll)
LCD-Bildschirm/ Taste	✓	-	✓
IR-Sensor	✓ (QNAP-Fernbedien ung: RM-IR002)	✓ (QNAP-Fernbedien ung: RM-IR002)	✓ (QNAP-Fernbedien ung: RM-IR002)

System	TS-563-4G / TS-563-8G	TVS-463-4G / TVS-463-8G	TVS-663-4G / TVS-663-8G
Prozessor	Quad-core AMD 2,0GHz	Quad-core AMD 2,4GHz	Quad-core AMD 2,4GHz
Speicher	4/8 GB DDR3L (erweiterbarer Speicher, bis 16GB)	4/8 GB DDR3L (erweiterbarer Speicher, bis 16GB)	4/8 GB DDR3L (erweiterbarer Speicher, bis 16GB)
Flash	512MB	512MB	512MB
Austauschbarer Speicher	✓ (mit DDR3L-1600 RAM kompatibel)	✓ (mit DDR3L-1600 RAM kompatibel)	✓ (mit DDR3L-1600 RAM kompatibel)
Anzahl an Speichersteckplätzen	2 (SODIMM)	2 (SODIMM)	2 (SODIMM)
Anzahl an Festplattensteckplätzen	5	4	6
PCIe-Erweiterungssteckplatz	1	1	1
HDMI	-	✓	✓
LCD-Bildschirm/ Taste	-	✓	✓
IR-Sensor	-	✓ (QNAP-Fernbedienung: RM-IR002)	✓ (QNAP-Fernbedienung: RM-IR002)

System	TVS-863-4G / TVS-863-8G	TVS-863+-8G / TVS-863+-16G
Prozessor	Quad-core AMD 2,4GHz	Quad-core AMD 2,4GHz
Speicher	4/8 GB DDR3L (erweiterbarer Speicher, bis 16GB)	8/16 GB DDR3L (erweiterbarer Speicher, bis 16GB)
Flash	512MB	512MB
Austauschbarer Speicher	✓ (mit DDR3L-1600 RAM kompatibel)	✓ (mit DDR3L-1600 RAM kompatibel)
Anzahl an Speichersteckplätzen	2 (SODIMM)	2 (SODIMM)
Anzahl an Festplattensteckplätze n	8	8
PCIe-Erweiterungssteckplatz	1	1 (vorinstallierte 10GbE-Netzwerk- karte mit 1 Anschluss)
HDMI	✓	✓
LCD-Bildschirm/ Taste	✓	✓
IR-Sensor	✓(QNAP-Fernbedien- ung: RM-IR002)	✓ (QNAP-Fernbedien- ung: RM-IR002)

System	TS-253A-4G / TS-253S-8G	TS-453A-4G / TS-453A-8G	TS-653A-4G / TS-653A-8G
Prozessor	Quad-Core, Intel® Celeron ® N3150, 1,6 GHz (bis 2,08 GHz)	Quad-Core, Intel® Celeron ® N3150, 1,6 GHz (bis 2,08 GHz)	Quad-Core, Intel® Celeron ® N3150, 1,6 GHz (bis 2,08 GHz)
Speicher	4/8 GB DDR3L (erweiterbarer Speicher, bis 8 GB)	4/8 GB DDR3L (erweiterbarer Speicher, bis 8 GB)	4/8 GB DDR3L (erweiterbarer Speicher, bis 8 GB)
Flash	512 MB	512 MB	512 MB
Austauschbarer Speicher	✓ (mit DDR3L-1600-RAM kompatibel)	✓ (mit DDR3L-1600-RAM kompatibel)	✓ (mit DDR3L-1600-RAM kompatibel)
Anzahl an Speichersteckplätzen	2 (SODIMM)	2 (SODIMM)	2 (SODIMM)
Anzahl an Festplattensteckplätzen	2	4	8
PCIe-Erweiterungssteckplatz	-	-	-
HDMI	2	2	2
LCD-Bildschirm/ Taste	-	✓	✓
IR-Sensor	✓ (QNAP-Fernbedienung: RM-IR002)	✓ (QNAP-Fernbedienung: RM-IR002)	✓ (QNAP-Fernbedienung: RM-IR002)

System	TS-853A-4G / TS-853A-8G
Prozessor	Quad-Core, Intel® Celeron® N3150, 1,6 GHz (bis 2,08 GHz)
Speicher	4/8 GB DDR3L (erweiterbarer RAM, bis 8 GB)
Flash	512 MB
Austauschbarer Speicher	✓ (mit DDR3L-1600-RAM kompatibel)
Anzahl an Speichersteckplätzen	2 (SODIMM)
Anzahl an Festplattensteckplätzen	8
PCIe-Erweiterungssteckplatz	-
HDMI	2
LCD-Bildschirm/ Taste	✓
IR-Sensor	✓ (QNAP-Fernbedienung: RM-IR002)

System	TS-463U	TS-463U-RP	TS-863U
Prozessor	Quad-core AMD 2,0GHz	Quad-core AMD 2,0GHz	Quad-core AMD 2,0GHz
Speicher	4 GB DDR3L (erweiterbarer Speicher, bis 16GB)	4 GB DDR3L (erweiterbarer Speicher, bis 16GB)	4 GB DDR3L (erweiterbarer Speicher, bis 16GB)
Flash	512MB	512MB	512MB
Austauschbarer Speicher	✓ (mit DDR3L-1600 RAM kompatibel)	✓ (mit DDR3L-1600 RAM kompatibel)	✓ (mit DDR3L-1600 RAM kompatibel)
Anzahl an Speichersteckplätzen	2 (SODIMM)	2 (SODIMM)	2 (SODIMM)
Anzahl an Festplattensteckplätzen	4	4	8
PCIe-Erweiterungssteckplatz	1 (vorinstallierte LAN-10G1SR-D-N netzwerkkarte)	1 (vorinstallierte LAN-10G1SR-D-N netzwerkkarte)	1 (vorinstallierte LAN-10G1SR-U-Ne tzwerkkarte)
HDMI	-	-	-
LCD-Bildschirm/ Taste	-	-	-

System	TS-863U-RP	TS-1263U	TS-1263U-RP
Prozessor	Quad-core AMD 2,0GHz	Quad-core AMD 2,0GHz	Quad-core AMD 2,0GHz
Speicher	4 GB DDR3L (erweiterbarer Speicher, bis 16GB)	4 GB DDR3L (erweiterbarer Speicher, bis 16GB)	4 GB DDR3L (erweiterbarer Speicher, bis 16GB)
Flash	512MB	512MB	512MB
Austauschbarer Speicher	✓ (mit DDR3L-1600 RAM kompatibel)	✓ (mit DDR3L-1600 RAM kompatibel)	✓ (mit DDR3L-1600 RAM kompatibel)
Anzahl an Speichersteckplätzen	2 (SODIMM)	2 (SODIMM)	2 (SODIMM)
Anzahl an Festplattensteckplätzen	8	12	12
PCIe-Erweiterungssteckplatz	1 (vorinstallierte LAN-10G1SR-U-Netzwerkkarte)	1 (vorinstallierte LAN-10G1SR-U-Netzwerkkarte)	1 (vorinstallierte LAN-10G1SR-U-Netzwerkkarte)
HDMI	-	-	-
LCD-Bildschirm/ Taste	-	-	-

Kapitel 2. Verhalten von Ein-/Austaste und Reset-Taste

✓ Ein-/Austaste: Zum Ein-/Ausschalten drücken.

System	Ein-/Austaste (Einschalten)	Ein-Austaste (Hardware ausschalten)	Ein-Austaste (Abschaltung erzwingen)
Alle Modelle	Einmal drücken	1,5 Sek.	5 Sek.

✓ Reset-Taste: Zum Wiederherstellen der Systemeinstellungen drücken.

System	Grundlegende Systemrücksetzung (1 Signalton)	Erweiterte Systemrücksetzung (2 Signaltöne)
Alle Modelle	3 Sek.	10 Sek.

Grundlegende Systemrücksetzung (3 Sek.)

Wenn Sie die Reset-Taste drei Sekunden lange gedrückt halten, wird ein Signalton ausgegeben. Die folgenden Einstellungen werden auf die Standardeinstellungen zurückgesetzt:

- Systemadministrationskennwort: admin
- TCP/IP-Konfiguration: IP-Adresse wird automatisch via DHCP bezogen
- TCP/IP-Konfiguration: Jumbo Frame wird deaktiviert
- TCP/IP-Konfiguration: Wenn die Portbündelung aktiviert ist (nur bei Modellen mit zwei LAN-Schnittstellen), wird der Portbündelungsmodus auf „Aktive Sicherung (Ausfallschutz)“ zurückgesetzt.
- Systemport: 8080 (Systemreparaturport)
- Sicherheitslevel: Gering (alle Verbindungen werden erlaubt)
- LCD-Panelkennwort: (leer)*
- VLAN wird deaktiviert

* Diese Funktion ist nur bei NAS-Modellen mit LCD-Panel verfügbar. Einzelheiten finden Sie unter <http://www.qnap.com>.

Erweiterte Systemrücksetzung (10 Sek.)

Wenn Sie die Reset-Taste zehn Sekunden lang gedrückt halten, werden zwei Signaltöne (nach der dritten und nach der zehnten Sekunde) ausgegeben. Das NAS setzt alle Systemeinstellungen auf die Werkseinstellungen zurück, ebenso wie bei der webbasierten

Systemrücksetzung unter „Administration“ > „Restore to Factory Default“ Auf werkseitige Standardeinstellungen zurücksetzen; lediglich die Daten bleiben erhalten. Von Ihnen zuvor erstellte Einstellungen wie Benutzer, Benutzergruppen und Netzwerkfreigabeordner werden gelöscht. Nach einer erweiterten Systemrücksetzung erlangen Sie die alten Daten wieder, indem Sie dieselben Netzwerkfreigabeordner auf dem NAS erstellen; dadurch sind die Daten wieder zugänglich.

Kapitel 3. USB-Kopie auf einen Tastendruck

System	Anzahl an Sekunden (drücken Sie die Kopie-Taste zum Auslösen des Datenkopiervorgangs)
Alle NAS-Modelle	0,5 Sek.

Datenkopiervorgang über den vorderen USB-Port

Das NAS unterstützt sofortige Datensicherung von einem externen USB-Gerät auf dem NAS bzw. umgekehrt; dazu genügt ein Druck auf die Kopie-Taste an der Vorderseite.

Befolgen Sie zur Nutzung dieser Funktion die nachstehenden Schritte:

1. Stellen Sie sicher, dass eine formatierte Festplatte im NAS installiert ist. Die Standardnetzwerkfreigabe Qusb oder Usb wird erstellt.
2. Schalten Sie das NAS ein.
3. Konfigurieren Sie das Verhalten der Kopie-Taste auf der Seite „Sicherheit“ > „USB-Kopie mit einer Taste“.
4. Schließen Sie das USB-Speichergerät am vorderen USB-Port des NAS an.
5. Drücken Sie die Kopie-Taste. Die USB-LED blinkt. Die Daten werden auf oder vom USB-Gerät entsprechend Ihrer Einstellungen auf dem NAS kopiert.

Hinweis:

- Diese Funktion nutzt eine schrittweise Sicherung. Nach der ersten Datensicherung kopiert das NAS nur die seit der letzten Sicherung geänderten Dateien.
- Bitte beachten Sie, dass diese Funktion nur bei bestimmten NAS-Modellen verfügbar ist. Besuchen Sie bitte <http://www.qnap.com>.

Kapitel 4. LED- und Alarmsummer-Spezifikationen

Die LED-Anzeigen des NAS dienen der einfachen Darstellung von Systemstatus und anderen Informationen. Wenn das NAS eingeschaltet ist, prüfen Sie zur Sicherstellung eines normalen Systemstatus die folgenden Elemente. Beachten Sie, dass folgende LED-Informationen nur gelten, wenn die Festplatte korrekt installiert und das NAS mit dem Netzwerk und dem Netzteil verbunden ist.

LED	Farbe	LED-Status	Beschreibung
Systemstatus	Rot/ Grün	Blinkt alle 0,5 Sek. abwechselnd grün und rot	<ol style="list-style-type: none"> 1. Die Festplatte des NAS wird formatiert. 2. Der NAS wird initialisiert. 3. Die System-Firmware wird aktualisiert. 4. RAID-Wiederherstellung wird durchgeführt. 5. Erweiterung der Online-RAID-Kapazität wird durchgeführt. 6. Migration des Online-RAID-Levels wird durchgeführt.
		Rot	<ol style="list-style-type: none"> 1. Die Festplatte ist außer Betrieb. 2. Die Festplattenkapazität ist erschöpft. 3. Die Festplattenkapazität ist beinahe erschöpft. 4. Die Systembelüftung ist außer Betrieb. 5. Beim Zugreifen auf die Festplattendaten (Lesen/Schreiben) ist ein Fehler aufgetreten. 6. Auf der Festplatte wurde ein fehlerhafter Sektor entdeckt. 7. Der NAS befindet sich im herabgesetzten Schreibschutz-Modus (zwei Laufwerke in einer RAID 5- oder RAID 6-Konfiguration sind fehlerhaft; die Festplattendaten können noch gelesen werden). 8. (Fehler beim Hardware-Selbsttest).
		Blinkt alle 0,5 Sek. rot	Der NAS befindet sich im herabgesetzten Modus (eine Festplatte in der RAID 1-, RAID 5- oder RAID 6-Konfiguration ist fehlerhaft).

LED	Farbe	LED-Status	Beschreibung
		Blinkt alle 0,5 Sek. grün	<ol style="list-style-type: none"> Der NAS fährt hoch. Der NAS ist nicht konfiguriert. Die Festplatte ist nicht formatiert.
		Blinkt alle 2 Sek. grün	Das NAS befindet sich im S3 Schlafzustand ¹ .
		Grün	Der NAS ist betriebsbereit.
		Aus	Alle Festplatten des NAS befinden sich im Ruhezustand.
LAN	Orange	Orange	Das System versucht, über das Netzwerk auf die Daten zuzugreifen; hierbei ist ein Lese-/Schreibfehler aufgetreten.
		Blinkt orange	Es wird über das Netzwerk auf das NAS zugegriffen.
10 GbE ²	Grün	Grün	Die 10GbE-Netzwerkerweiterungskarte ist installiert.
		Aus	Keine 10GbE-Netzwerkerweiterungskarte installiert.
HDD ³	Rot/ Grün	Blinkt rot	Während des Zugriffs auf die Festplattendaten tritt beim Lesen/Schreiben ein Fehler auf.
		Rot	Beim Lesen/Schreiben tritt ein Festplattenfehler auf.
		Blinkt grün	Es wird auf die Festplattendaten zugegriffen.
		Grün	Es kann auf die Festplatte zugegriffen werden.
USB ³	Blau	Blinkt alle 0,5 Sek. blau	<ol style="list-style-type: none"> Es wurde ein USB-Gerät am vorderen USB-Port festgestellt. Ein USB-Gerät am vorderen USB-Port wurde vom NAS entfernt. Zugriff auf das USB-Gerät am vorderen USB-Port des NAS. Daten werden vom oder auf das externe USB-/eSATA-Gerät kopiert.
		Blau	Es wurde ein USB-Gerät an der Vorderseite festgestellt (nach Anschluss des Geräts).
		Aus	Es kann kein USB-Gerät festgestellt werden.
eSATA ³	Orange	Blinkt	Es wird auf das eSATA-Gerät zugegriffen.

¹ Bitte beachten Sie, dass diese Funktion nur bei bestimmten NAS-Modellen verfügbar ist. Besuchen Sie bitte <http://www.qnap.com>.

² Die 10 GbE-Netzwerkerweiterungsfunktion wird nur vom TVS-463, TVS-663, TVS-863/863+, TS-879 Pro, TS-1079 Pro, TS-879U-RP, TS-1279U-RP, TS-EC879U-RP, TS-EC1279U-RP, TS-1679U-RP, TS-EC1679U-RP, TS-870U-RP, und TS-1270U-RP unterstützt.

³ Bitte beachten Sie, dass diese Funktion nur bei bestimmten NAS-Modellen verfügbar ist. Besuchen Sie bitte <http://www.qnap.com>.

LED	Farbe	LED-Status	Beschreibung
		Aus	Es kann kein eSATA-Gerät festgestellt werden.

Alarmsummer: Alle NAS-Modelle

Der Alarmsummer kann unter „Systemwerkzeuge“ > „Hardware-Einstellungen“ deaktiviert werden.

Signalton	Anzahl der Wiederholungen	Beschreibung
Kurzer Signalton (0,5 Sek.)	1	<ol style="list-style-type: none"> 1) Der NAS fährt hoch. 2) Der NAS wird heruntergefahren (Software-Abschaltung). 3) Der Anwender drückt zum Neustart des NAS die Neustart-Taste. 4) Die System-Firmware wurde aktualisiert.
Kurzer Signalton (0,5 Sek.)	3	Die Benutzer versucht, die NAS-Daten auf ein am vorderen USB-Port angeschlossenes externes Speichergerät zu kopieren; dies ist jedoch nicht möglich.
Kurzer Signalton (0,5 Sek.), langer Signalton (1,5 Sek.)	3, alle 5 Min.	Die Systembelüftung ist außer Betrieb.
Langer Signalton (1,5 Sek.)	2	<ol style="list-style-type: none"> 1) Die Festplattenkapazität ist beinahe erschöpft. 2) Die Festplattenkapazität ist erschöpft. 3) Alle Festplatten des NAS befinden sich im herabgesetzten Modus. 4) Der Benutzer startet den Festplattenwiederherstellungsvorgang .
	1	<ol style="list-style-type: none"> 1) Der NAS wird erzwungen ausgeschaltet (Hardware-Abschaltung). 2) Der NAS wurde erfolgreich eingeschaltet und ist betriebsbereit.

Kapitel 5. Speicher an QNAP Turbo-NAS aufrüsten (RAM-Modulinstallation)

Warnung:

- Die folgenden Anweisungen sollten nur von einem autorisierten und ausgebildeten Techniker durchgeführt werden.
- Halten Sie die Anweisungen zur Installation eines RAM-Moduls im NAS strikt ein. Fehler bei der Befolgung der Anweisungen können (lebensgefährliche) Verletzungen verursachen.
- Bitte denken Sie daran, zuallererst das NAS abzuschalten, Netzteil sowie Netzwerkkabel zu trennen und jegliche anderen am NAS angeschlossenen Geräte/Kabel zu entfernen.
- Bitte achten Sie darauf, während des gesamten Vorgangs zur Verhinderung elektrostatischer Entladung eine Antistatikhandschlaufe zu tragen. Die Krokodilklemme sollte geerdet sein.
- Wenn Sie mehr als ein Speichermodul installieren, sollten Sie idealerweise in jedem Steckplatz ein Speichermodul der gleichen Größe und des gleichen Typs/Modells einsetzen.

QNAP bietet verschiedene RAM-Module (optionaler Kauf), mit denen Benutzer den NAS-Speicher aufrüsten können. Anhand der nachstehenden Schritte installieren Sie ein zusätzliches Speichermodul im NAS, um den Speicher aufzurüsten.



Befolgen Sie die nachstehenden Schritte zum Installieren eines RAM-Moduls im NAS.

5.1 TS-453mini (4 Schächte)

1. Lösen Sie die Schraube am Speichermodulfach an der Unterseite des NAS mit einem Schlitzschraubendreher; entfernen Sie die Abdeckung des Fachs.



2. Zum Entfernen der installierten Speichermodule ziehen Sie die Halteklemmen an beiden Seiten, damit das Modul zum einfachen Entnehmen ein Stück nach oben kippt.



Hinweis: Achten Sie immer darauf, dass ein Speichermodul im primären (roten) Steckplatz installiert ist. Andernfalls startet das System nicht. Der maximale kombinierte Speicher beträgt 8 GB. .



3. Schieben Sie das Speichermodul in einem 45-Grad-Winkel (etwa) in den Steckplatz, drücken Sie das Speichermodul nach unten, bis es einrastet. Vergewissern Sie sich,

dass das Speichermodul sicher durch die Klemmen gehalten wird.



4. Schließen Sie die NAS-Abdeckung, ziehen Sie die Schraube fest. Schließen Sie Netzteil und Netzkabel wieder an das NAS an.

5.2 TBS-453A

1. Entfernen Sie die GummifüÙe und lösen Sie die vier Handschrauben an der Unterseite des NAS. Heben Sie dann die Abdeckung des Fachs ab.



2. Ziehen Sie zum Entfernen installierter Speichermodule die Halteclips zur Seite; das Modul springt zur einfachen Entnahme nach oben.



Hinweis: Stellen Sie immer sicher, dass ein Speichermodul im primären (roten) Steckplatz installiert ist. Falls nicht, kann das System nicht starten. Der maximal unterstützte Speicher beträgt kombiniert 8 GB..



3. Schieben Sie das Speichermodul in einem 45-Grad-Winkel (etwa) in den Steckplatz und drücken Sie es nach unten, bis es einrastet. Stellen Sie sicher, dass das Speichermodul richtig sitzt, die Clips müssen sich an Ort und Stelle befinden.



4. Schließen Sie die NAS-Abdeckung, ziehen Sie die vier Handschrauben fest und bringen Sie die GummifüÙe wieder an. Schließen Sie Netz- und Netzwerkkabel wieder am NAS an.

5.3 TS-451S, TS-531P, TS-651, TS-851, TS-x53/x53S Pro, TS-563, TVS-x63, TS-x53A-Serie (2/4/6/8 EinschüÙe)

1. Lösen Sie die drei Schrauben an der Rückseite des NAS.



2. Entfernen Sie vorsichtig die Gehäuseabdeckung des NAS.



3. Machen Sie den Speichersteckplatz ausfindig. Stellen Sie sicher, dass der Steckplatz frei ist.

Hinweis: Achten Sie bei den Modellen TS-x53/x53S Pro-Serie, TS-451S, TS-531P, TS-651, TS-851 und TS-x53A immer darauf, dass ein Speichermodul im primären Steckplatz (rot) installiert ist. Andernfalls startet das System nicht. Die unterstützte Speicherkombination beträgt maximal 8 GB.



4. Greifen Sie das Speichermodul an der Kante. Richten Sie die Kerbe an der goldenen Kante des Moduls an der Kerbe im Speichersteckplatz aus. Schieben Sie das Speichermodul im 45-Grad-Winkel (etwa) in den Steckplatz.



5. Drücken Sie das Speichermodul vorsichtig in den Steckplatz, bis er vollständig eingesteckt ist.
6. Drehen Sie das Speichermodul in Richtung des Motherboard, bis die Befestigungsclips einrasten.



7. Schließen Sie die Gehäuseabdeckung und ziehen Sie die Schrauben fest. Schließen Sie das Netzteil und die Kabel wieder am NAS an.
8. Prüfen Sie, ob das Speichermodul vom NAS erkannt wird, indem Sie das NAS einschalten und sich als Administrator an der Webschnittstelle anmelden. Rufen Sie

„Systemstatus“ > „Systeminformationen“ auf und prüfen Sie den Gesamtspeicher unter „Hardwareinformationen“.

5.4 TS-431U, TS-451U, TS-x53U, TS-x63U-Serie (4/8/12 Einschübe)

1. Öffnen Sie das NAS.
 - a. Serien TS-431U, TS-451U, TS-453U, TS-463U: Lösen Sie alle Schrauben an der Oberseite des NAS.



- b. TS-853U, TS-863U, TS-1253U, TS-1263U-Serie: Lösen Sie die beiden Schrauben an der Rückseite des NAS.



2. Öffnen Sie das NAS. Ziehen Sie die Halteclips zur Seite, damit das Modul zur einfachen Entnahme nach oben springt. Entfernen Sie die installierten Speichermodule.



3. Schieben Sie das Speichermodul in einem 45-Grad-Winkel (circa) in den Steckplatz.



4. Drücken Sie das Speichermodul nach unten. Stellen Sie sicher, dass das Speichermodul richtig sitzt und die Clips angebracht sind.



Hinweis: Für die Modelle TS-x53U & TS-451U muss stets gewährleistet sein, dass ein Speichermodul im primären Steckplatz (in nachstehender Abbildung im roten Rechteck) installiert ist, denn sonst fährt sich das System nicht hoch. Die unterstützte Speicherkombination beträgt maximal 8 GB.



5. Schließen Sie die NAS-Abdeckung, ziehen Sie die Schrauben fest.

5.5 TS-251+, TS-251, TS-451+, TS-451

Installieren Sie ein RAM-Modul anhand folgender Schritte im NAS.

1. Entfernen Sie die Schrauben an der Rückseite (oben und unten) des NAS. Bei einem NAS mit 2 Einschüben gibt es zwei Schrauben. Ein NAS mit 4 Einschüben hat vier.



2. Entfernen Sie vorsichtig die Gehäuseabdeckung des NAS, indem Sie sie auseinanderschieben (prüfen Sie anhand der optischen Anzeigevorrichtungen auf der Unterseite des NAS, ob das NAS-Gehäuse verriegelt/entriegelt ist).



3. Entfernen Sie die vier inneren Schrauben (zwei auf jeder Seite) des Festplattenkäfigs.



4. Bei einem NAS mit 4 Einschüben müssen Sie auch die zwei Schrauben oben am Festplattenkäfig entfernen.



5. Entfernen Sie den Festplattenkäfig vorsichtig aus dem NAS, indem Sie ihn aus seinem Steckplatz herausheben.



6. Achten Sie immer darauf, dass ein Speichermodul im primären Steckplatz (rot) installiert ist. Andernfalls kann das System nicht starten. Bei der Installation von zwei Speichermodulen achten Sie bitte darauf, dass sie dieselbe Größe haben, und

benutzen Sie idealerweise denselben RAM-Typ für beide Speichersteckplätze. Die maximal unterstützte Speichergröße beträgt 8 GB kombiniert.



7. Bringen Sie den Festplattenkäfig wieder im NAS an. Achten Sie bitte darauf, dass er sachgemäß mit dem Steckplatz verbunden ist.



8. Befestigen Sie den Festplattenkäfig durch Festziehen der vier inneren Schrauben (beim NAS mit 4 Einschüben ziehen Sie die beiden zusätzlichen oberen Schrauben fest). Bringen Sie dann die Gehäuseabdeckung des NAS wieder an, indem Sie sie vorsichtig zusammenschieben.
9. Ziehen Sie die zwei/vier Schrauben an der Rückseite des NAS fest.
10. Stecken Sie Ihre Festplatten wieder in das NAS.

11. Schließen Sie das Netzteil und die Kabel wieder an das NAS an.
12. Prüfen Sie, ob das Speichermodul vom NAS erkannt wird, indem Sie das NAS einschalten und sich als Administrator an der Weboberfläche anmelden. Rufen Sie „Systemstatus“ > „Systeminformationen“ auf und prüfen Sie den Gesamtspeicher unter „Hardwareinformationen“.

5.6 IS-453S

1. Lösen Sie die vier Schrauben an der Unterseite und die beiden Schrauben an der Rückblende des NAS mit einem Phillips-Schraubendreher und heben Sie die Unterseite ab.



2. Ziehen Sie die Halteklemmen an beiden Seiten, damit sich das Modul zum einfachen Entfernen nach oben neigt. Entfernen Sie die installierten Speichermodule.



Hinweis: Achten Sie immer darauf, dass ein Speichermodul im primären

Steckplatz an der Oberseite installiert ist (mit „DIMM1“ gekennzeichnet).
Andernfalls startet das System nicht. Der unterstützte kombinierte Speicher beträgt maximal 8 GB.



3. Schieben Sie das Speichermodul in einem 45-Grad-Winkel (etwa) in den Steckplatz, drücken Sie das Speichermodul nach unten, bis es einrastet. Vergewissern Sie sich, dass das Speichermodul sicher durch die Klemmen gehalten wird.



4. Schließen Sie die NAS-Unterseite und befestigen Sie die Schrauben (die Schraubenpositionen finden Sie in Schritt 1). Schließen Sie Netzteil und Netzwerkkabel wieder an das NAS an.

Kapitel 6. Netzwerkerweiterungskarte installieren

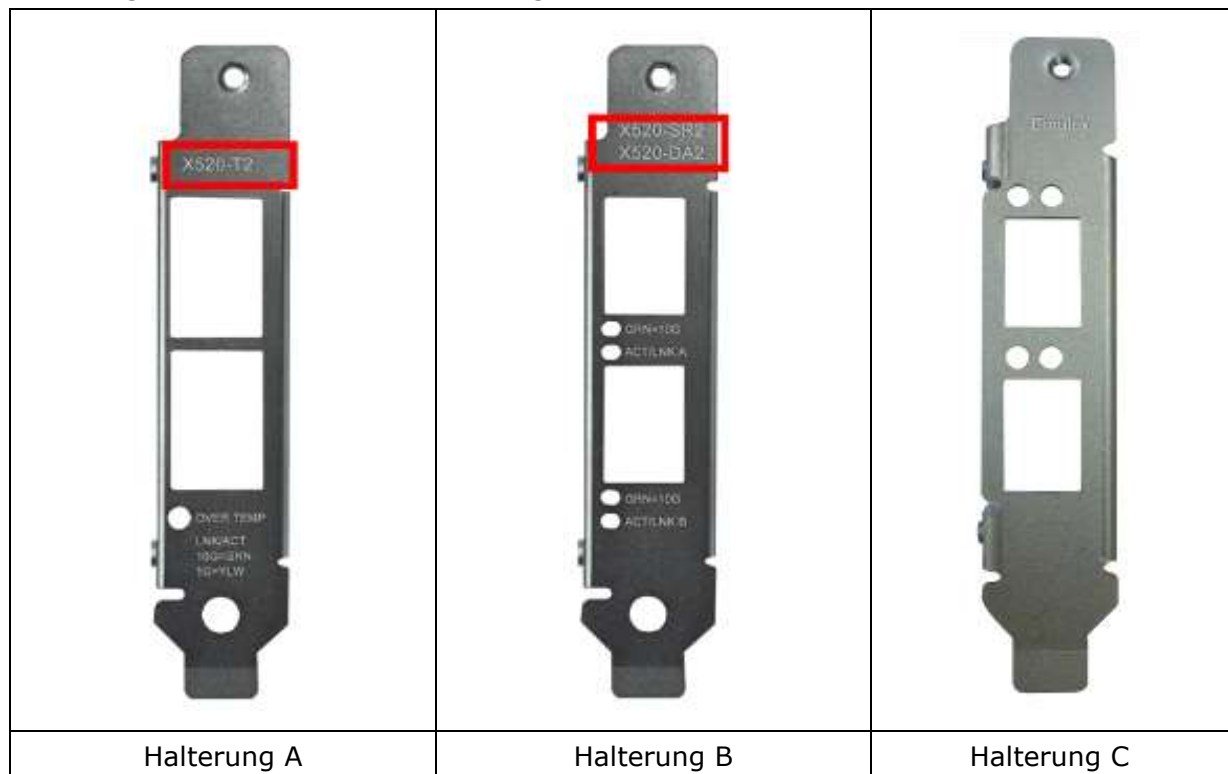
Warnung:

- Die folgenden Schritte sollten nur von einem befugten und geschulten Techniker ausgeführt werden.
- Halten Sie sich strengstens an die Anweisungen zur Installation einer „Netzwerkerweiterungskarte“ im NAS.

Einige NAS-Modelle bieten Erweiterungssteckplätze zur Netzwerkerweiterung. Installieren Sie zur Erhöhung der Netzwerkbandbreite eine zusätzliche Netzwerkerweiterungskarte (als Option zu erwerben) auf dem Motherboard des NAS. Bitte beachten Sie die Kompatibilitätsliste unter: <http://qnap.com/compatibility>

6.1 TVS-463, TS-531P, TVS-663, TS-831X, TVS-863, TS-563, TS-879 Pro, TS-1079 Pro, TS-463U, TS-463U-RP

Beachten Sie die nachstehende Kompatibilitätstabelle und bringen eine geeignete Halterung für Ihre Netzwerkerweiterungskarte an.



	Kompatibilität der Netzwerkerweiterungskarte
Halterung A (X520-T2)	Intel® Ethernet Server Adapter X520-T2 (E10G42B)
Halterung B (X520-SR2/X520-DA2)	1. Intel® Ethernet Server Adapter X520-SR2 (E10G42BFSR) 2. Intel® Ethernet Server Adapter X520-DA2 (E10G42BTDA)
Bracket C (Emulex)	1. Emulex OneConnect 10GbE Network Adapters, SFP+ Direct attach copper (OCe11102-NX) 2. Emulex OneConnect 10GbE Network Adapters, Short reach optical (OCe11102-NM) 3. Emulex OneConnect 10GbE Network Adapters, SFP+ Direct attach copper (OCe11102-IX) 4. Emulex OneConnect 10GbE Network Adapters, Short reach optical (OCe11102-IM)

1. Schalten Sie das NAS aus. Trennen Sie das Netzteil, das bzw. die Netzkabel und andere Verbindungen oder Kabel vom NAS.
2. Legen Sie ein Antistatik-Armband an, bevor Sie die Netzwerkerweiterungskarte installieren, um eine Entladung von statischer Elektrizität zu verhindern. Die Krokodilklemme sollte mit der Masse verbunden sein.
3. Lösen Sie die sieben Schrauben auf der Rückseite des NAS.



4. Nehmen Sie vorsichtig die Gehäuseabdeckung des NAS ab.



Nur für das TVS-463: Schrauben Sie das Netzteil ab und nehmen Sie es heraus.



5. Lösen Sie die Schrauben und nehmen Sie die Abdeckung der Erweiterungssteckplätze ab.



6. Ergreifen Sie den Rand der Netzwerkerweiterungskarte. Bringen Sie die Kerbe am goldenen Rand der Karte mit der Karte im PCIe-Steckplatz in Übereinstimmung. Schieben Sie die Netzwerkerweiterungskarte bis zum Anschlag in den PCIe ein.



7. Befestigen Sie die Schrauben.



8. Schließen Sie die Gehäuseabdeckung und befestigen Sie die Schrauben. Schließen Sie das Netzteil und die Kabel an das NAS an.
9. Um zu prüfen, ob die Netzwerkerweiterung vom NAS erkannt wird, schalten Sie das NAS ein und melden sich als Administrator bei der Web-Schnittstelle an. Gehen Sie zu „System Administration“ (Systemverwaltung) > „Network“ (Netzwerk) > „TCP/IP“ und prüfen Sie die Gesamtzahl der Netzwerkschnittstellen.

6.2 TS-463U, TS-463U-RP, TVS-471U

1. Schalten Sie das NAS aus. Trennen Sie das Netzteil, das bzw. die Netzkabel und andere Verbindungen oder Kabel vom NAS.
2. Legen Sie ein Antistatik-Armband an, bevor Sie die Netzwerkerweiterungskarte installieren, um eine Entladung von statischer Elektrizität zu verhindern. Die Krokodilklemme sollte mit der Masse verbunden sein.
3. Lösen Sie alle Schrauben an der Oberseite des NAS wie in der Abbildung dargestellt.



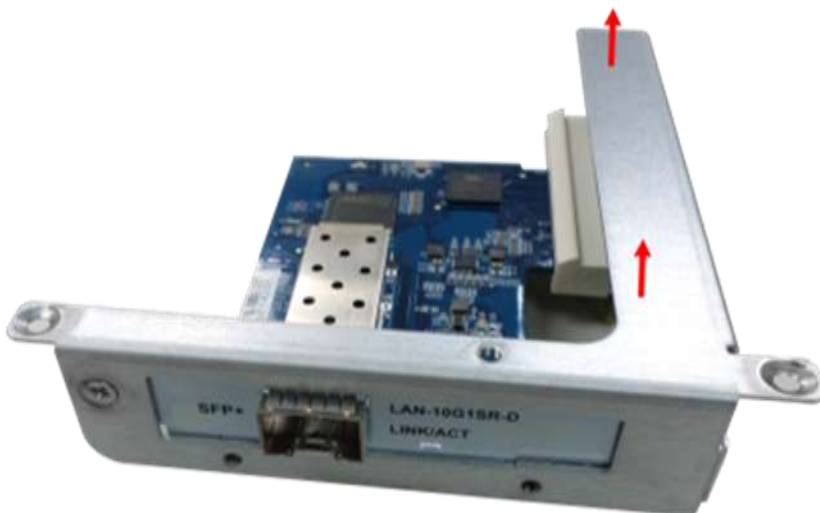
4. Nehmen Sie die obere Abdeckung mit beiden Händen ab.



5. Lösen Sie die Schrauben wie in der Abbildung gezeigt.

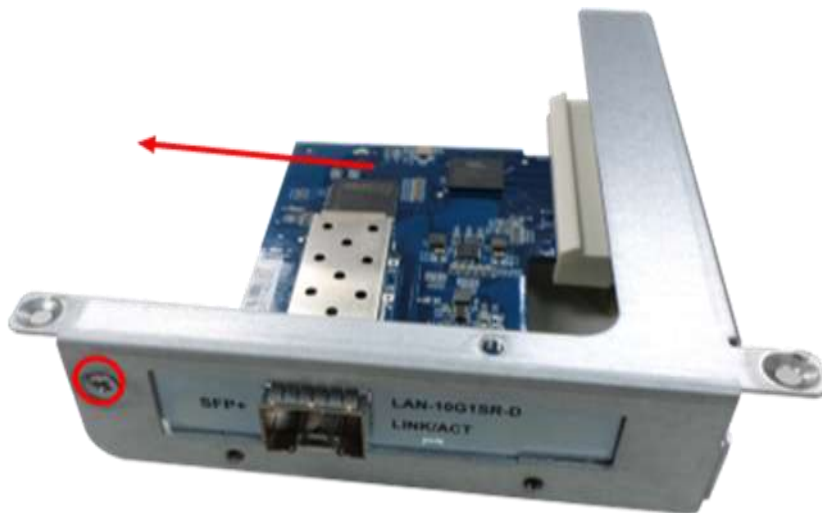


6. Greifen Sie die Metallkante des Riser-Kartenmoduls. Entfernen Sie das Modul vorsichtig.



7. Entfernen Sie die Netzwerkerweiterungskarte/-halterung.
 a. Lösen Sie beim TS-463U und TS-463U-RP die Schraube und entfernen Sie die

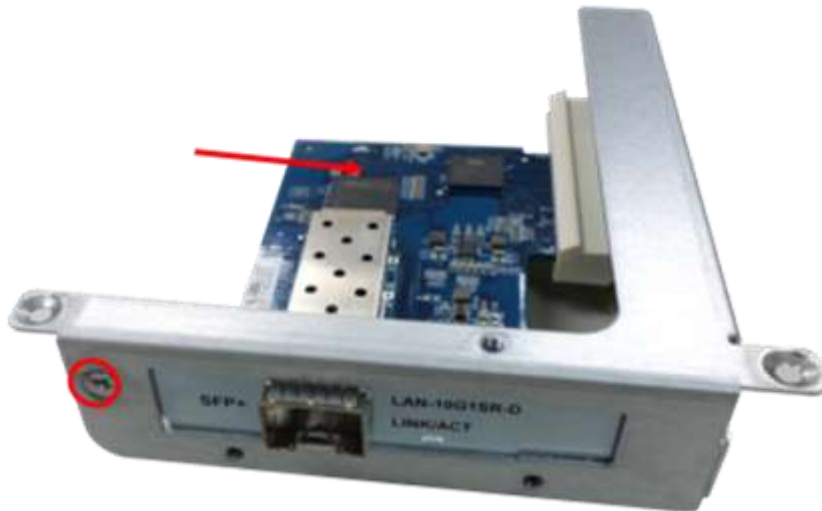
Netzwerkerweiterungskarte.



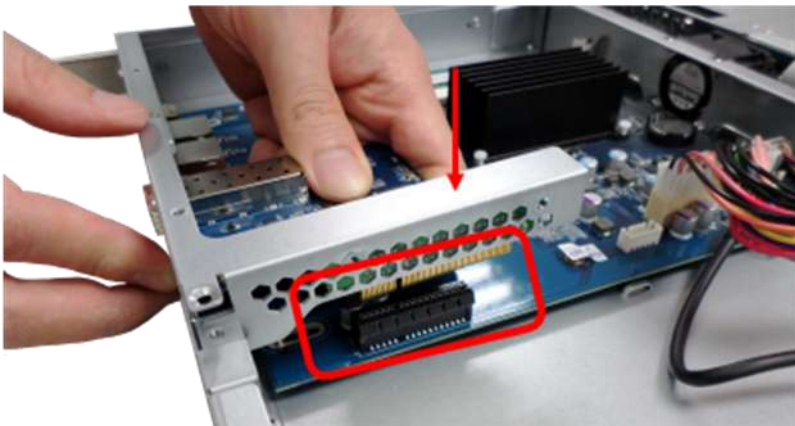
b. Lösen Sie beim TVS-471U die Schraube und entfernen Sie die Halterung



8. Stecken Sie die neue Netzwerkerweiterungskarte so weit wie möglich in das Riser-Kartenmodul. Ziehen Sie dann die Schraube fest.



9. Richten Sie die Einkerbung an der goldenen Kante der Riser-Karte an der Einkerbung im PCIe-Steckplatz aus. Stecken Sie das Riser-Kartenmodul so weit wie möglich in den PCIe-Steckplatz.



10. Ziehen Sie die Schrauben fest. Schließen Sie die Gehäuseabdeckung und befestigen Sie die Schrauben.





11. Schließen Sie Netzteil und Kabel an das NAS an.
12. Prüfen Sie, ob die Netzwerkerweiterungskarte vom NAS erkannt wird, indem Sie das NAS einschalten und die Webschnittstelle als Administrator aufrufen. Gehen Sie zu „Systemverwaltung“ > „Netzwerk“ > „TCP/IP“ und prüfen Sie die Gesamtzahl der Netzwerkschnittstellen.

6.3 TS-863U, TS-863U-RP, TS-1263U, TS-1263U-RP

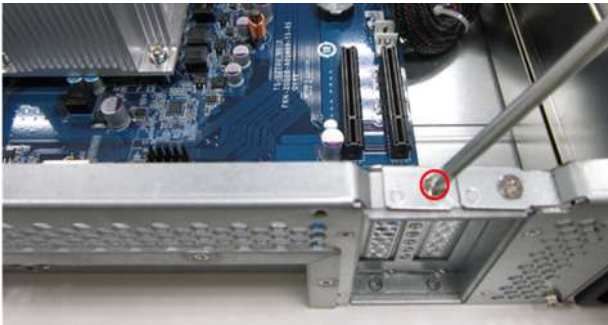
1. Schalten Sie das NAS aus. Trennen Sie Netzteil, Netzkabel und andere Anschlüsse bzw. Kabel vom NAS.
2. Legen Sie zur Vermeidung elektrostatischer Entladung vor der Installation des Speichermoduls eine Antistatik-Handschlaufe um. Der Krokodilclip sollte mit der Erde verbunden werden.
3. Lösen Sie die beiden Schrauben an der Rückseite des NAS.



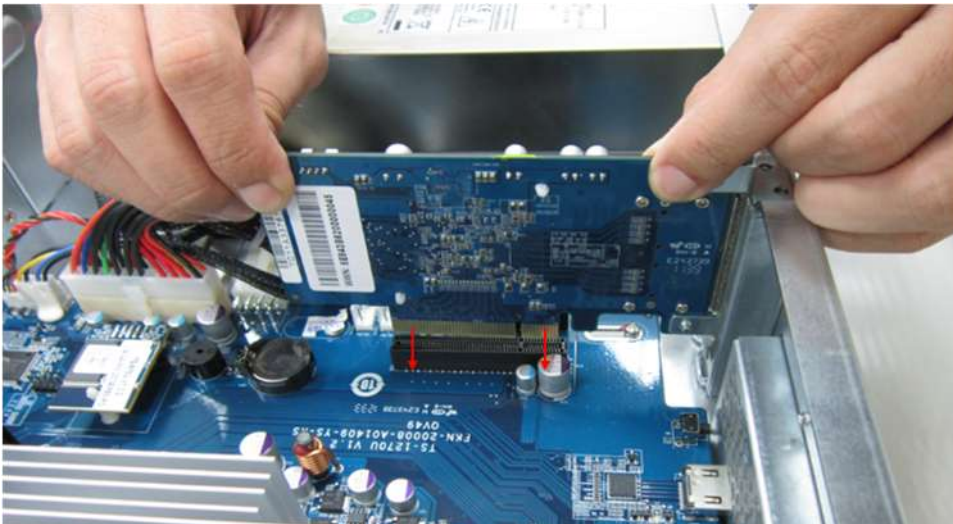
4. Ergreifen Sie die Vertiefung an der oberen Abdeckung. Nehmen Sie die obere Abdeckung mit beiden Händen ab.



5. Lösen Sie die Schrauben und nehmen Sie die Abdeckung der Erweiterungssteckplätze ab.



6. Ergreifen Sie den Rand der Netzwerkerweiterungskarte. Bringen Sie die Kerbe am goldenen Rand der Karte mit der Karte im PCIe-Steckplatz in Übereinstimmung. Schieben Sie die Netzwerkerweiterungskarte bis zum Anschlag in den PCIe ein.



7. Befestigen Sie die Schrauben.



8. Schließen Sie die Gehäuseabdeckung und befestigen Sie die Schrauben. Schließen Sie das Netzteil und die Kabel an das NAS an.

9. Um zu prüfen, ob die Netzwerkerweiterung vom NAS erkannt wird, schalten Sie das NAS ein und melden sich als Administrator bei der Web-Schnittstelle an. Gehen Sie zu „System Administration“ (Systemverwaltung) > „Network“ (Netzwerk) > „TCP/IP“ und prüfen Sie die Gesamtzahl der Netzwerkschnittstellen.

Kapitel 7. Installation und Hot-Swap-Austausch von Festplatten



Achtung:

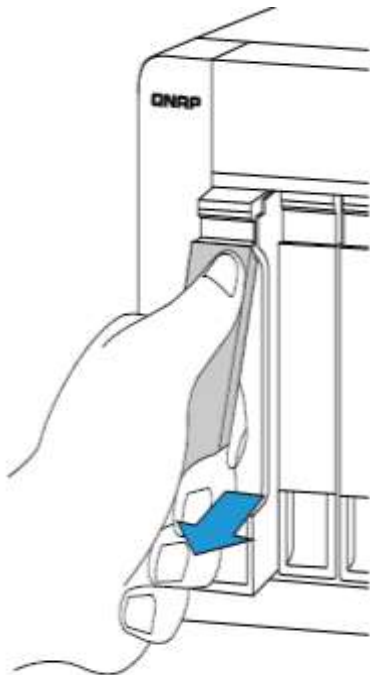
- Bitte denken Sie daran, zuallererst das NAS abzuschalten, Netzteil sowie Netzwerkkabel zu trennen und jegliche anderen am NAS angeschlossenen Geräte/Kabel zu entfernen.
- Bitte achten Sie darauf, während des gesamten Vorgangs zur Verhinderung elektrostatischer Entladung eine Antistatikhandschlaufe zu tragen. Die Krokodilklemme sollte geerdet sein.

7.1 Installation von Festplatten

Installieren Sie die Festplatten anhand folgender Schritte im NAS.

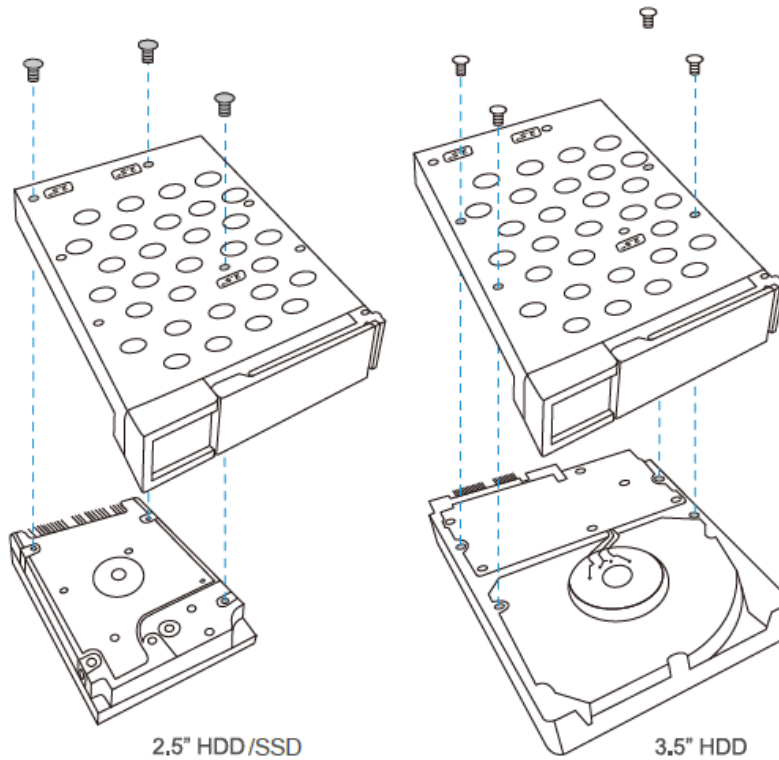
7.1.1. TVS-x63, TS-563, TS-x53 Pro, TS-651, TS-831X, TS-851, TS-531P, TS-x53A

1. Heben Sie den Festplattenriegel an und ziehen Sie den Einsatz heraus.

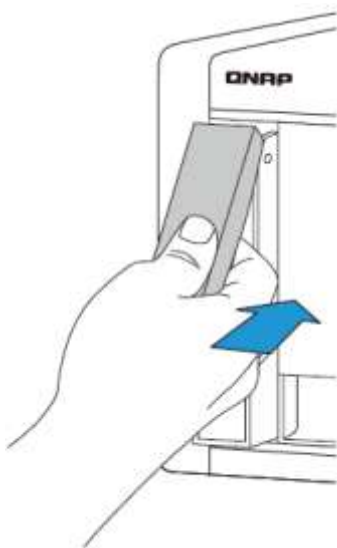


2. Festplatten installieren

- a. Bei 3,5-Zoll-Festplatten ziehen Sie die vier Schrauben an der Rückseite des Festplatteneinsatzes fest.
- b. Bei 2,5-Zoll-Festplatten befolgen Sie die Zeichen am Einsatz, ziehen Sie dann die drei Schrauben an der Rückseite des Festplatteneinsatzes fest.

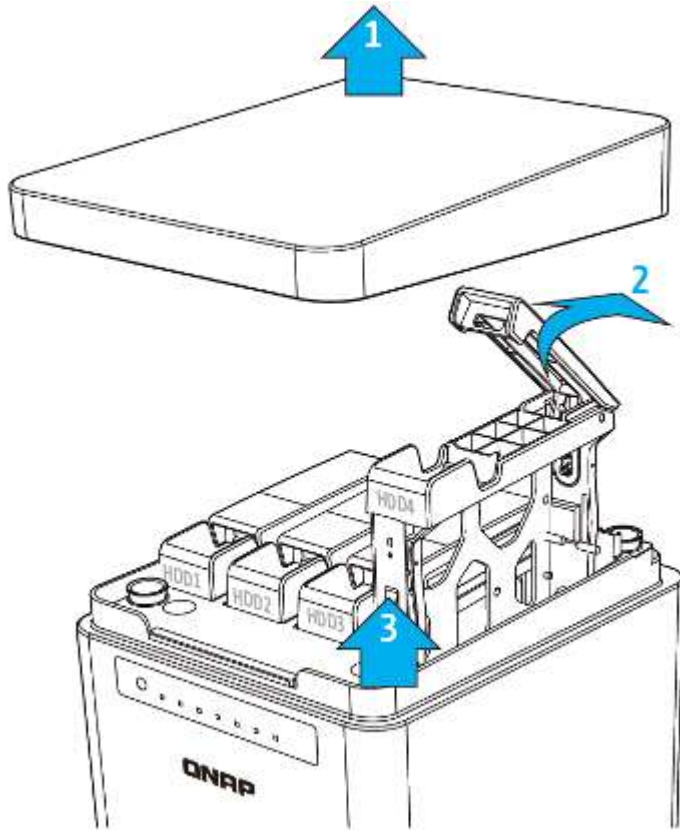


3. Stecken Sie die Festplatteneinsätze bis zum Anschlag in das NAS und drücken Sie den Riegel zurück, bis Sie ein Klickgeräusch hören.

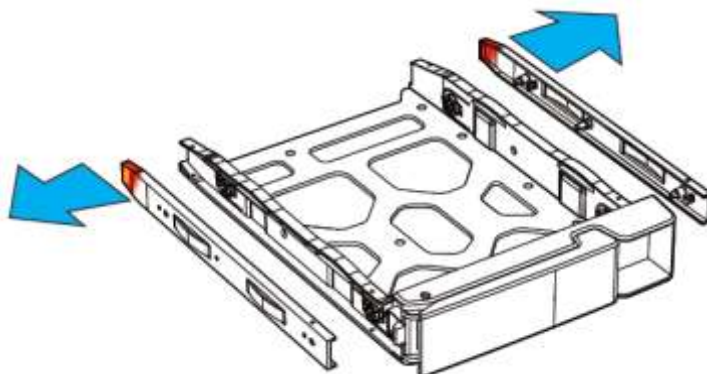


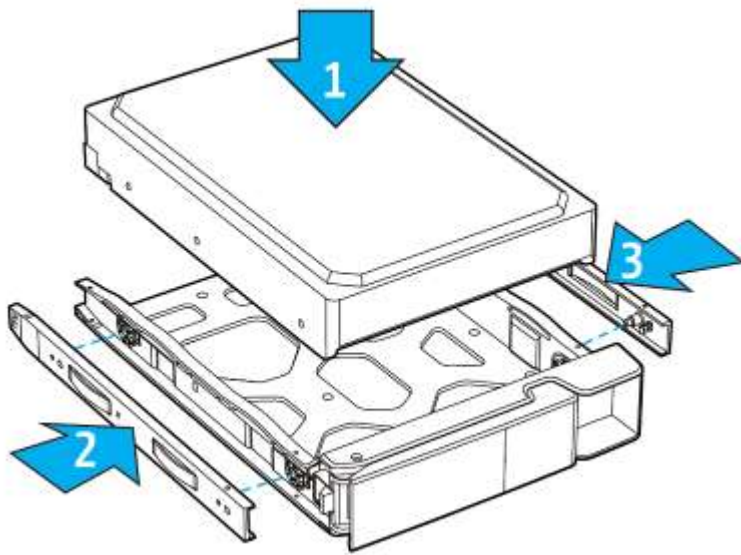
7.1.2. TS-453Mini

1. Entfernen Sie die Gehäuseabdeckung. Öffnen und entfernen Sie den Festplatteneinsatz.

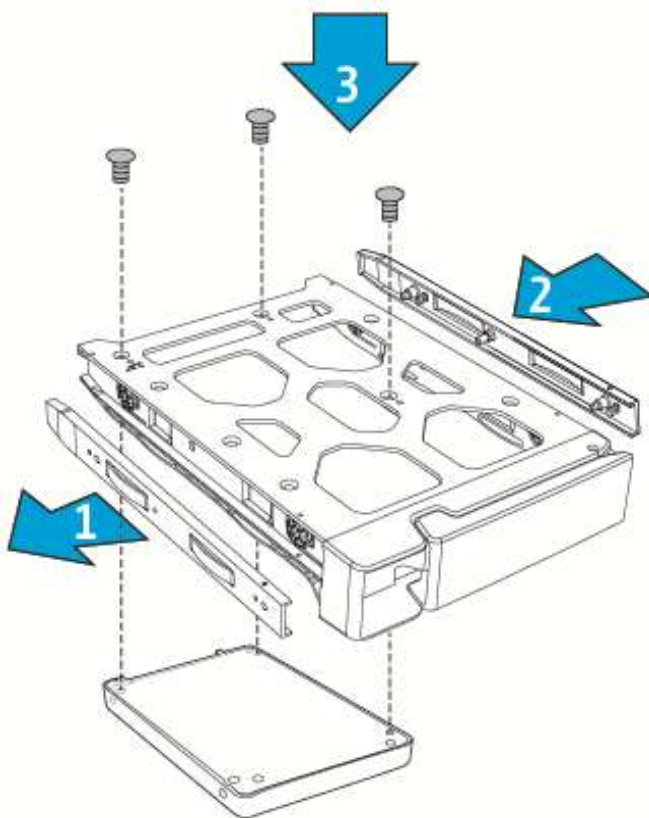


2. Festplatte installieren:
 - a. Bei 3,5-Zoll-Festplatten entfernen Sie beide Halterungen (zum Ziehen und Entfernen der Halterung das mit „pull“ gekennzeichnete Ende zusammendrücken) aus dem Einsatz. Bringen Sie die Festplatte im Einsatz an, klemmen Sie beide Halterungen fest.



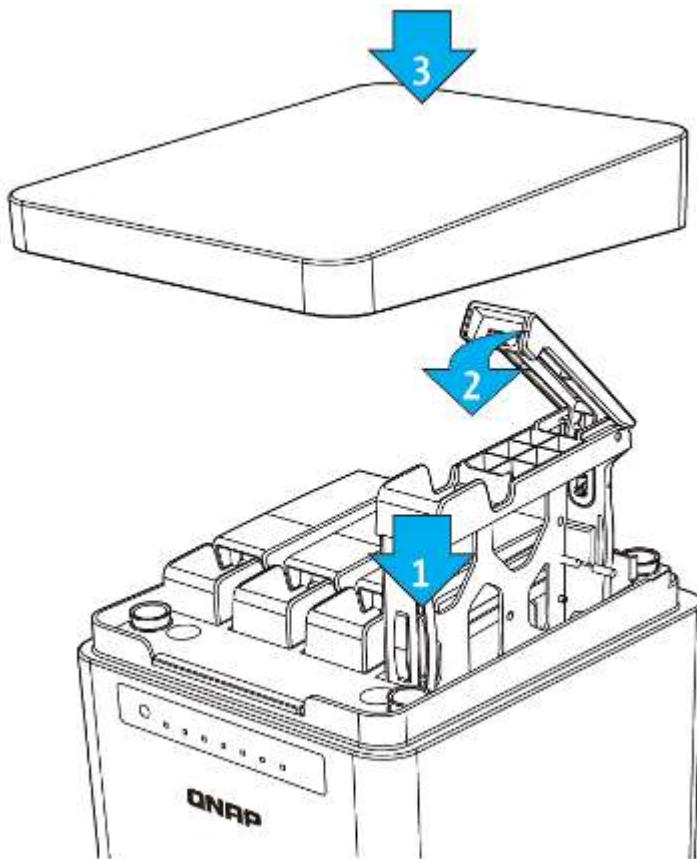


- b. Bei 2,5-Zoll-Festplatten/-SSDs entfernen Sie nur die Halterung neben den 2,5-Zoll-Schraubenlöchern (sie sind an der Unterseite des Einsatzes gekennzeichnet). Befestigen Sie sie mit drei Schrauben an der Rückseite des Festplatteneinsatzes.



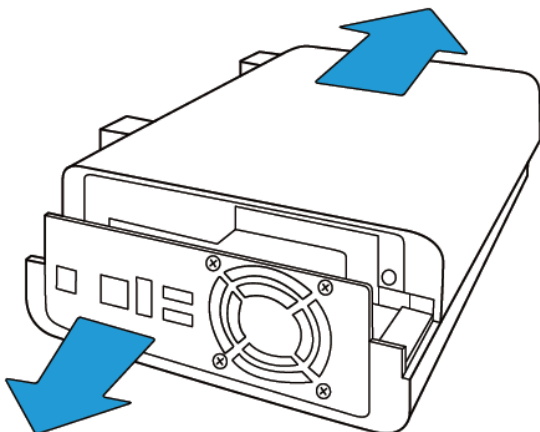
3. Stecken Sie den Festplatteneinsatz vollständig bis zum Boden in das Turbo NAS,

schließen Sie die Gehäuseabdeckung.



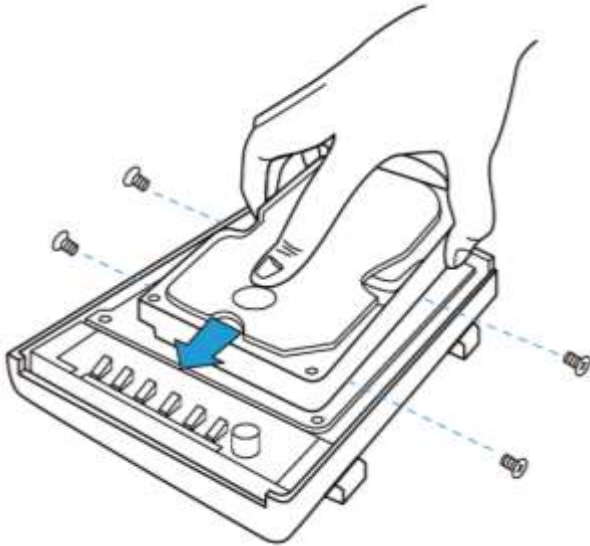
7.1.3. TS-112P, TS-212P und TS-251C

1. Lösen Sie die Schrauben an der Rückseite (oben und unten) des NAS. Nehmen Sie die Gehäuseabdeckung des NAS ab, indem Sie sie auseinander schieben (auf der Unterseite des NAS wird visuell angezeigt, ob das NAS-Gehäuse ver-/entriegelt ist.)

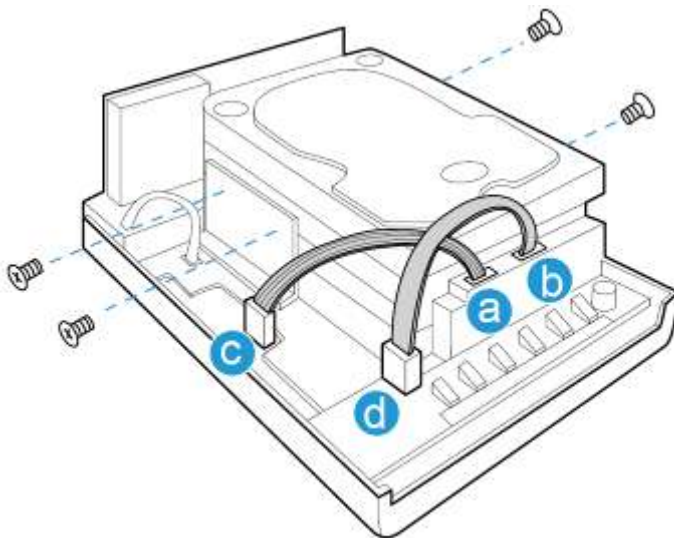


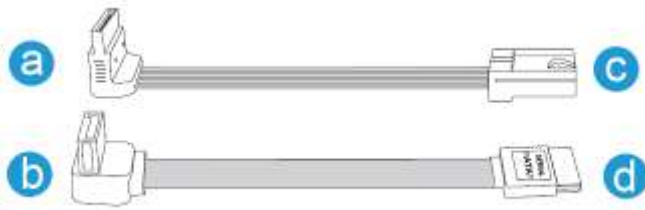
2. Installieren Sie die Festplatten:

- a. Für das TS-112P: Legen Sie die Festplatte in ihre Basisstation und schieben Sie sie nach vorne, bis sie am Anschluss andockt. Befestigen Sie die Schrauben an den Gleitschienen der Festplatte.

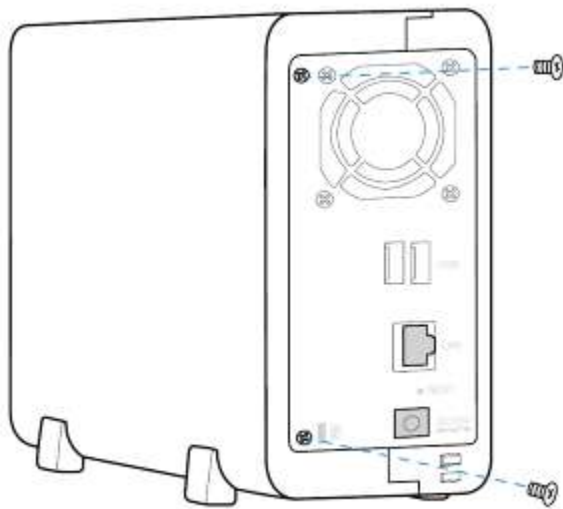


- b. Für das TS-212P und das TS-251C: Legen Sie die erste Festplatte in ihre Basisstation und schieben Sie sie nach vorne, bis sie am Anschluss andockt. Legen Sie die zweite Festplatte oben auf die erste Festplatte und befestigen Sie die Schrauben an den Gleitschienen beider Festplatten. Verbinden Sie die SATA-Kabel und das Netzkabel gemäß der Abbildung mit den Anschlüssen.



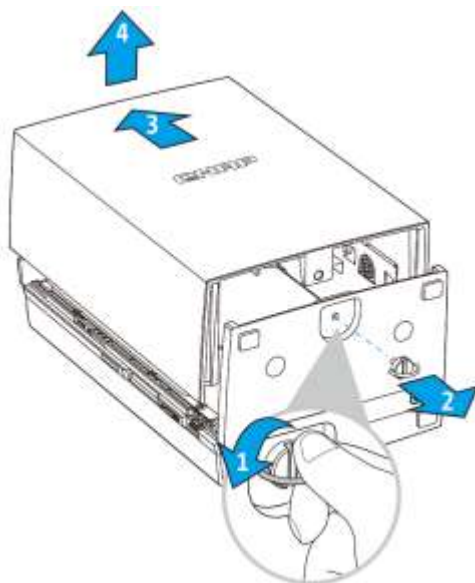


3. Nachdem Sie die Festplatten installiert haben, setzen Sie die Gehäuseabdeckung des NAS auf und befestigen Sie sie mit den Rundkopfschrauben. Setzen Sie dann das NAS vertikal in die Ständer.

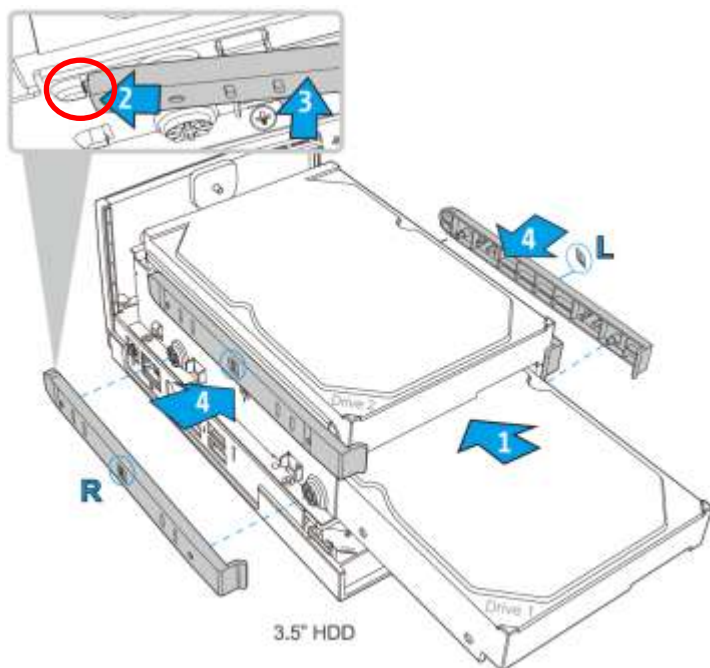


7.1.4. TAS-168, TAS-268, TS-128, TS-228

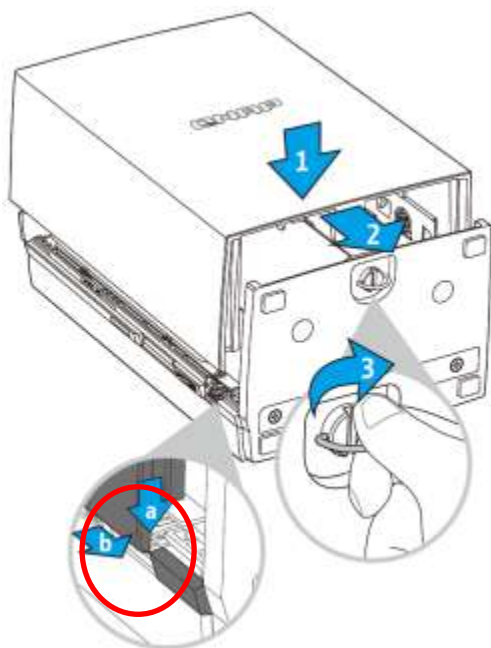
1. Entfernen Sie Handschraube und obere Abdeckung.



- Legen Sie die Festplatte in ihre Basisstation und schieben Sie sie nach vorne, bis sie am SATA-Anschluss andockt. Klemmen Sie beide Halterungen ein, schieben Sie die Halterung in die Öffnung in Punkt 2, bevor Sie die Halterung Richtung Festplatte drücken (beim TAS-268 wiederholen Sie die Schritte für das zweite Laufwerk).

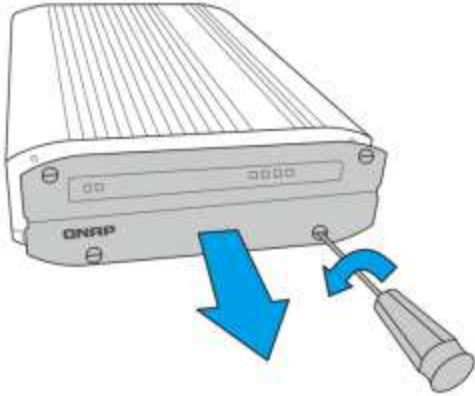


- Richten Sie Punkt a an der Gehäuseabdeckung an Punkt b an der Vorderseite des NAS aus (siehe nachstehende Abbildung). Drücken Sie die Gehäuseabdeckung nach vorne (Schritt 2) und befestigen Sie die Schraube (kein Werkzeug erforderlich) zur Fixierung der Gehäuseabdeckung.

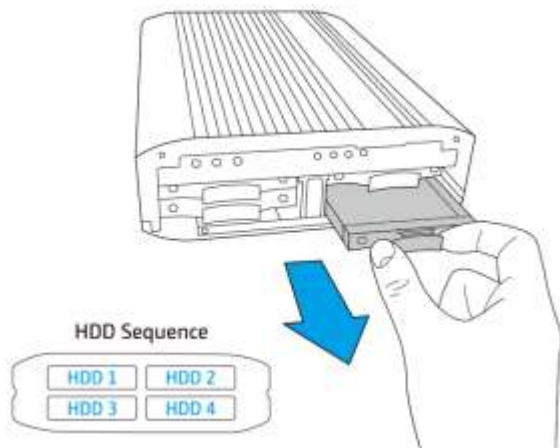


7.1.5. IS-453S

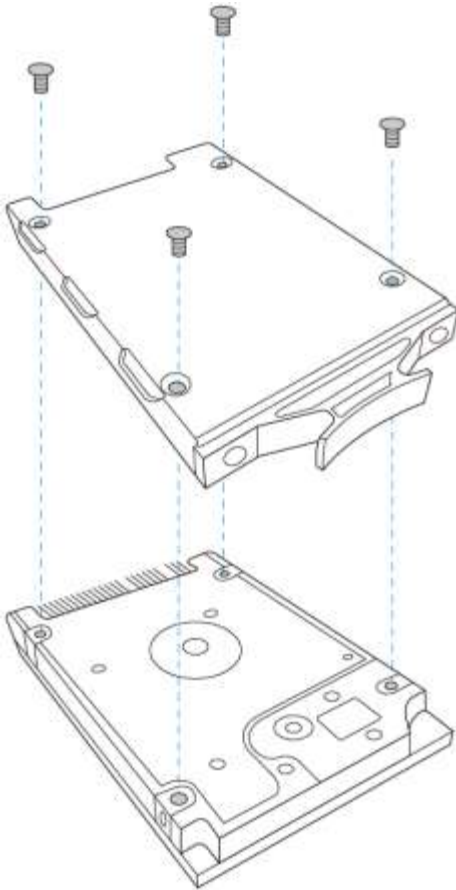
1. Entfernen Sie alle vier Schrauben von der Frontblende.



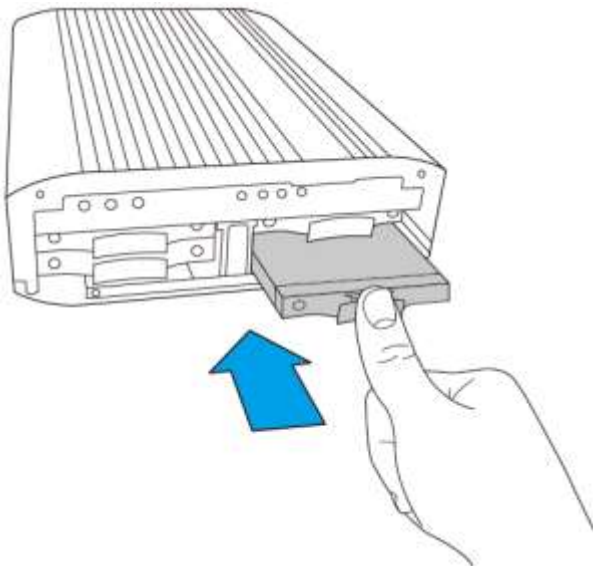
2. Entfernen Sie den Laufwerkseinsatz.



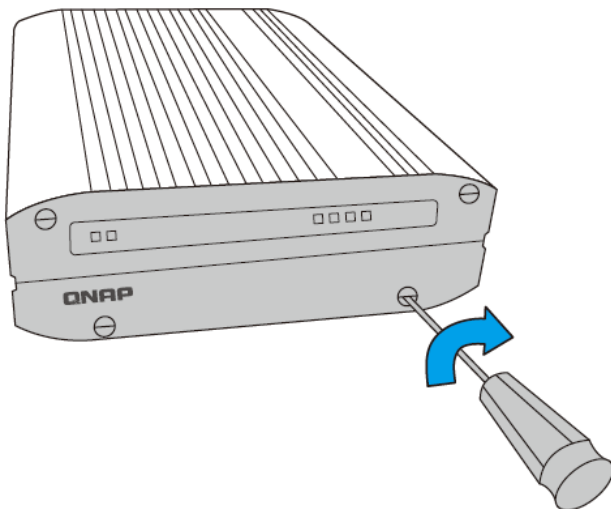
3. Bringen Sie das Laufwerk am Einsatz an und sichern Sie es mit vier Schrauben im hinteren Bereich des Laufwerkseinsatzes.



4. Stecken Sie den Laufwerkseinsatz bis zum Anschlag in das NAS.

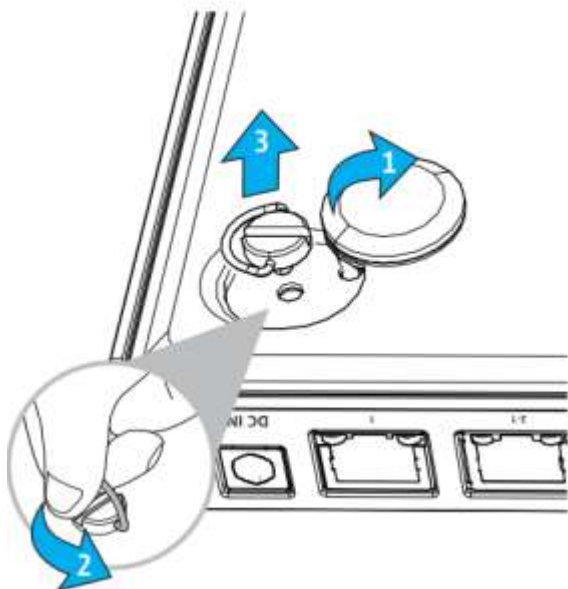


5. Wiederholen Sie zur Installation der restlichen Laufwerke die Schritte 2 bis 4. Bitte beachten Sie dabei die in Schritt 2 angezeigte Festplattenreihenfolge.
6. Schließen Sie die Frontblende und befestigen Sie die Schrauben.



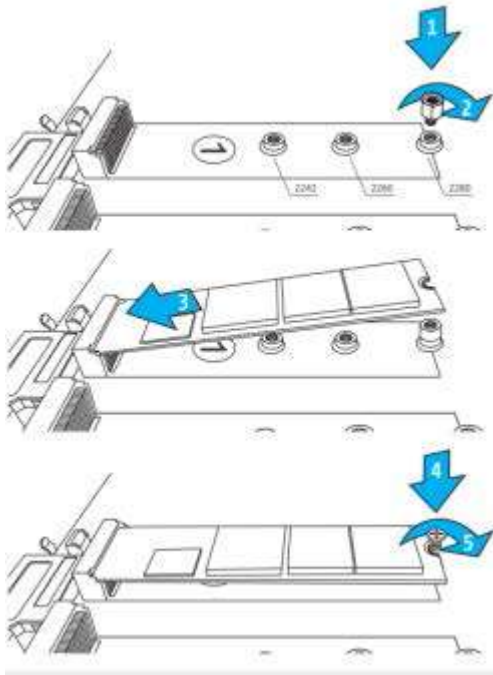
7.1.6. TBS-453A

1. Das System hat vier M.2-SSD-Steckplätze, die sich an der Unterseite des Systems befinden. Die Speicherkapazität des Systems kann durch Ergänzung von M.2-SSD-Modulen in benachbarten M.2-SSD-Steckplätzen oder durch Aufrüstung vorhandener M.2-SSD-Module erweitert werden. Die nachstehenden Schritte zeigen, wie Sie M.2-SSD-Module ergänzen/ersetzen. Zum Entfernen der unteren Abdeckung müssen Sie zunächst die GummifüÙe lösen. Lösen Sie dann die vier Schrauben an den vier Ecken der unteren Abdeckung durch Drehen gegen den Uhrzeigersinn.

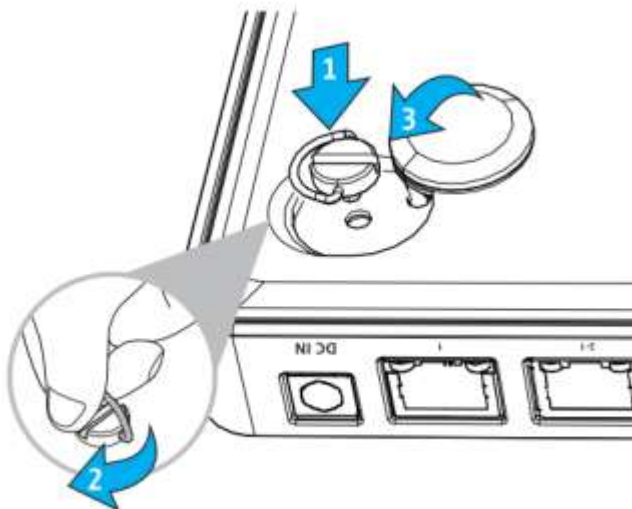


2. Das TBS-453A unterstützt M.2-SSDs in 3 verschiedenen Größen (2242, 2260 und 2280). Bewegen und befestigen Sie die Riserschraube an der geeigneten Position

entsprechend der Größe Ihrer M.2-SSD. Stecken Sie dann die M.2-SSD in den Steckplatz und befestigen Sie sie mit den mitgelieferten Schrauben.



3. Befestigen Sie die untere Abdeckung wieder am System, indem Sie die Schrauben an den vier Ecken festdrehen (im Uhrzeigersinn). Bringen Sie dann die GummifüÙe wieder an.



7.2 Festplatten im laufenden Betrieb auswechseln

QNAP NAS ist mit 2,5 Zoll- / 3,5 Zoll-SATA-Festplatten der Hauptfestplattenhersteller

kompatibel. Eine aktuelle Festplattenkompatibilitätsliste finden Sie unter <http://www.qnap.com>.



Achtung:

- QNAP lehnt jegliche Verantwortung bezüglich Produktschäden / Fehlfunktionen oder Datenverlust / Wiederherstellung in Folge von falschem Gebrauch oder unsachgemäßer Installation der Festplatten aus jeglichen Gründen ab.
- Beachten Sie, dass eine Festplatte (neu oder gebraucht), die noch nicht im NAS installiert war, automatisch formatiert und partitioniert wird; dabei gehen alle Daten auf der Festplatte verloren.

System	Unterstützt 3,5 Zoll-SATA- Festplatten	Unterstützt 2,5 Zoll-SATA- Festplatten	Unterstützt SSD	Unterstützt Hot-Swappi ng-fähige Festplatte (nur RAID 1 oder höher)
TS-112P, TS-212P, TS-251C	✓	<input type="checkbox"/>	<input type="checkbox"/>	<input type="checkbox"/>
TAS-168, TAS-268, TS-128, TS-228	✓			
HS-210, HS-251, HS-251+, TS-131, TS-231, TS-231+, TS-251, TS-251+, TS-431, TS-431+, TS-431U, TS-451, TS-451+, TS-651, TS-851, TS-253 Pro, TS-453 Pro, TS-453S Pro, TS-563, TS-653 Pro, TS-853 Pro, TS-853S Pro, TS-879 Pro, TS-1079 Pro, TS-879U-RP, TS-1279U-RP, TS-EC879U-RP, TS-EC1279U-RP, TS-1679U-RP, TS-EC1679U-RP, TS-451U, TS-453U, TS-453U-RP,	✓	✓	✓	✓

System	Unterstützt 3,5 Zoll-SATA- Festplatten	Unterstützt 2,5 Zoll-SATA- Festplatten	Unterstützt SSD	Unterstützt Hot-Swapping- fähige Festplatte (nur RAID 1 oder höher)
TS-853U, TS-853U-RP, TS-1253U, TS-1253U-RP, TS-870U-RP, TS-1270U-RP, TS-470/470 Pro, TS-670/670 Pro, TS-870/870 Pro, TVS-463, TVS-663, TS-831X, TVS-863, TVS-863+, TS-453minI, TS-463U, TS-463U-RP, TS-863U, TS-863U-RP, TS-1263U, TS-1263U-RP, TS-531P, TS-253A, TS-453A, TS-653A, TS-853A				
TS-451S, TS-453S Pro, TS-853S Pro, IS-453S		✓	✓	✓
TBS-453A			✓M.2	

Das NAS unterstützt den Festplattenwechsel im laufenden Betrieb, wenn eine Festplatte in RAID 1 ausfällt bzw. eine bis zwei Festplatten in RAID 5 oder 6 ausfallen. Befolgen Sie zum Auswechseln der Festplatte im laufenden Betrieb die nachstehenden Schritte, wenn eine der Festplatten in einer RAID-Konfiguration ausfällt.

1. Melden Sie sich am NAS an; prüfen Sie unter „Laufwerksverwaltung“ die Laufwerkskonfiguration.
2. Der Laufwerksstatus sollte sich im „herabgesetzten Modus“ befinden.
3. Halten Sie eine neue Festplatte zum Auswechseln der defekten Festplatte bereit. Die Kapazität der neuen Festplatte sollte identisch mit oder größer als die der defekten Festplatte sein.
4. Trennen Sie die defekte Festplatte vom NAS. Warten Sie etwa 20 Sekunden bzw. bis

der Server zwei Signaltöne ausgibt.

5. Entfernen Sie die defekte Festplatte aus dem Einschub.
6. Installieren Sie die neue Festplatte im Einschub. Stecken Sie ihn in das NAS.
7. Der Server sollte zwei 1,5 Sekunden andauernde Signaltöne ausgeben.
8. Prüfen Sie den Laufwerksstatus auf der Webadministrationsseite. Das Laufwerk sollte die Wiederherstellung ausführen.



Warnung: Zur Reduzierung der Stromschlaggefahr empfehlen wir Ihnen dringend, den Server vor dem Ersetzen der Festplatte auszuschalten.

Kapitel 8. RAID-Wiederherstellung

Das QNAP NAS unterstützt exklusive RAID-Wiederherstellungstechnologie zur Wiederherstellung eines in Folge von unbeabsichtigtem Trennen oder Entfernen von Festplatten aus dem System beschädigten RAID-Laufwerks. Über die RAID-Wiederherstellung können Sie ein inaktives RAID 1-, RAID 5- oder RAID 6-Laufwerk in den herabgesetzten Modus bzw. eine inaktive RAID 0- und JBOD-Konfiguration in den normalen Modus wiederherstellen.

Laufwerk	Unterstützung der RAID-Wiederherstellung	Maximale Anzahl an Festplatten, die entfernt werden dürfen
Einzel	Nein	-
JBOD	Ja	Eine oder mehr
RAID 0	Ja	Eine oder mehr
RAID 1	Ja	Eine oder Zwei
RAID 5	Ja	Zwei oder mehr
RAID 6	Ja	Drei oder mehr
RAID 10	Nein	-

Wenn der Laufwerksstatus nicht aktiv ist, können Sie dieselben Festplatten wieder in denselben Steckplätzen des NAS installieren. Klicken Sie dann auf der Seite „Festplattenverwaltung“ > „Laufwerksverwaltung“ auf „Wiederherstellen“. Warten Sie etwa 60 Sekunden, bis der Vorgang abgeschlossen ist. Nach Abschluss können Sie wieder auf Ihre Daten zugreifen.

Hinweis:

- Nach der Wiederherstellung des RAID 1-, RAID 5- oder RAID 6-Laufwerks vom inaktiven in den herabgesetzten Modus (via RAID-Wiederherstellung) können Sie die Daten auf dem Laufwerk normal lesen und darauf schreiben. Der Laufwerksstatus wird nach der Synchronisierung auf den normalen Zustand wiederhergestellt.
- Wenn das getrennte Festplattenmitglied beschädigt ist, funktioniert die RAID-Wiederherstellung nicht.

	Standard-RAID 5	QNAP RAID 5	Standard-RAID 6	QNAP RAID 6
Degenerierter Modus	N-1	N-1	N-1 & N-2	N-1 & N-2
Schreibgeschützt (für sofortige Datensicherung & HDD-Ersatz)	N/A	N-1, schlechte Blöcke in den bestehenden Festplatten des Verbunds.	N/A	N-2, schlechte Blöcke in den bestehenden Festplatten des Verbunds.
RAID-Wiederherstellung (RAID-Status: Nicht aktiv)	N/A	Wenn alle ursprünglichen Festplatten wieder auf dem NAS installiert und hochgefahren, identifiziert und zugreifbar werden, und wenn der HDD-Superblock nicht beschädigt ist.	N/A	Wenn alle ursprünglichen Festplatten wieder auf dem NAS installiert und hochgefahren, identifiziert und zugreifbar werden, und wenn der HDD-Superblock nicht beschädigt ist.
RAID-Absturz	N-2	N-2 fehlgeschlagene HDD und alle der verbleibenden HDD können nicht hochgefahren und identifiziert werden und sind nicht zugreifbar.	N-3	N-3 und alle der verbleibenden HDD können nicht hochgefahren und identifiziert werden und sind nicht zugreifbar.

N = Anzahl der Festplatten im Verbund

Kapitel 9. LCD-Panel verwenden

Diese Funktion ist nur bei NAS-Modellen mit LCD-Panel verfügbar. Einzelheiten finden Sie unter <http://www.qnap.com>.

Ihr NAS ist mit einem praktischen LCD-Panel ausgestattet, das Sie bei der Laufwerkkonfiguration unterstützt und Informationen zum System anzeigt.

Wenn der NAS startet, können Sie sich Servernamen und IP-Adresse anzeigen lassen:

N	A	S	5	F	4	D	E	3							
1	6	9	.	2	5	4	.	1	0	0	.	1	0	0	

Bei der Erstinstallation zeigt das LCD-Panel die Anzahl erkannter Festplatten und die IP-Adresse. Sie können die Festplatten bei Bedarf konfigurieren.

Anzahl erkannter Festplatten	Standard-Laufwerkkonfiguration	Verfügbare Laufwerkkonfigurationsoptionen*
1	Single	Single
2	RAID 1	Single -> JBOD -> RAID 0 -> RAID 1
3	RAID 5	Single -> JBOD -> RAID 0 -> RAID 5
4 oder höher	RAID 5	Single -> JBOD -> RAID 0 -> RAID 5 -> RAID 6

* Mit der „Auswahl taste“ (Select button) wählen Sie die gewünschte Option, mit der „Eingabetaste“ (Enter button) bestätigen Sie Ihre Auswahl.

Wenn Sie das NAS beispielsweise mit fünf installierten Festplatten einschalten, zeigt das LCD-Panel Folgendes:

C	o	n	f	i	g	.		D	i	s	k	s	?		
→	R	A	I	D	5										

Mit der „Auswahltaste“ (Select button) können Sie weitere Optionen durchblättern, z. B. RAID 6.

Drücken Sie die „Eingabetaste“ (Enter button) - die folgende Meldung wird angezeigt. Wählen Sie „Ja“ mit der „Auswahltaste“ (Select button). Bestätigen Sie mit der „Eingabetaste“ (Enter button).

C	h	o	o	s	e		R	A	I	D	5	?			
→	Y	e	s			N	o								

Bei der Ausführung von RAID 1, RAID 5 oder RAID 6 Konfiguration initialisiert das System die Festplatten, erstellt das RAID-Gerät, formatiert das RAID-Gerät und montiert es als Laufwerk auf dem NAS. Der Prozess wird auf dem LCD-Bildschirm angezeigt. Werden 100 % erreicht, dann können Sie auf das RAID-Laufwerk zugreifen, beispielsweise Share-Ordner erstellen und Dateien auf das NAS hochladen. In der Zwischenzeit, zur Gewährleistung, dass die Streifen und Blocks in allen RAID-Komponenten betriebsbereit sind, führt das NAS die RAID-Synchronisation aus und der Prozess wird auf der „Disk-Verwaltung“ > „Lautstärkeverwaltung“ Seite angezeigt. Die Synchronisationsrate beträgt etwa 30-60 MB/s (abhängig von den Modellen der Festplatten, Systemressourcen usw.).

Bitte beachten Sie: Ging ein Mitgliedslaufwerk der RAID-Konfiguration während der Synchronisation verloren, so begibt sich das RAID-Gerät in einen herabgesetzten Modus. Die Laufwerkdaten sind immer noch zugreifbar. Fügen Sie ein neues Mitgliedslaufwerk in das Gerät ein, so beginnt es mit dem Wiederaufbau. Sie können den Status auf der „Lautstärkeverwaltung“ Seite überprüfen.

Zur Verschlüsselung* des Datenträgers wählen Sie „Yes“, wenn im LCD <Encrypt Volume> angezeigt wird. Das Standard-Verschlüsselungskennwort lautet „admin“. Zur Kennwortänderung melden Sie sich bitte als Administrator an der webbasierten Administrationsschnittstelle an und ändern die Einstellungen unter „Gerätekonfiguration“ > „Datenträgerverschlüsselungsmanagement“.

E	n	c	r	y	p	t		V	o	l	u	m	e	?	
→	Y	e	s			N	o								

Zum Abschluss der Konfiguration werden Servername und IP-Adresse angezeigt. Falls der NAS das Laufwerk-Volume nicht erstellen kann, wird folgende Meldung angezeigt.

C	r	e	a	t	i	n	g	.	.	.					
R	A	I	D	5		F	a	i	l	e	d				

In einigen Ländern ist die Datenverschlüsselung aufgrund der jeweils gültigen Rechtsbestimmungen nicht verfügbar.

Systeminformationen über das LCD-Panel anzeigen

Wenn Servername und IP-Adresse im LCD-Panel angezeigt werden, können Sie mit der „Eingabetaste“ (Enter button) in das Hauptmenü (Main Menu) wechseln. Das Hauptmenü besteht aus den folgenden Elementen:

1. TCP/IP
2. Physical disk
3. Volume
4. System
5. Shut down
6. Reboot
7. Password
8. Back

1. TCP/IP

Unter TCP/IP können Sie sich die folgenden Optionen anzeigen lassen:

- LAN IP Address
- LAN Subnet Mask
- LAN Gateway
- LAN PRI. DNS
- LAN SEC. DNS
- Enter Network Settings
 - ✓ Network Settings – DHCP
 - ✓ Network Settings – Static IP*
 - ✓ Network Settings – BACK
- Back to Main Menu

* Unter Network Settings – Static IP können Sie IP-Adresse, Subnetzmaske, Gateway und DNS von LAN 1 und LAN 2 konfigurieren.

2. Physical disk

Unter Physical disk können Sie sich die folgenden Optionen anzeigen lassen:

- Disk Info
- Back to Main Menu

Die Laufwerkinfo zeigt Temperatur und Kapazität der Festplatte.

D	i	s	k	:	1		T	e	m	p	:	5	0	°	C
S	i	z	e	:		2	3	2		G	B				

3. Volume

In diesem Bereich wird die Laufwerkkonfiguration des NAS angezeigt. Die erste Zeile zeigt RAID-Konfiguration und Speicherkapazität, die zweite Zeile zeigt die Nummern der an der Konfiguration beteiligten Laufwerke.

R	A	I	D	5						7	5	0	G	B
D	r	i	v	e		1	2	3	4					

Wenn mehr als ein Volume vorhanden ist, können Sie sich mit der „Auswahltaste“ (Select button) entsprechende weitere Informationen anzeigen lassen. In der folgenden Tabelle finden Sie Beschreibungen der LCD-Meldungen bei einer RAID 5-Konfiguration.

LC-Display	Laufwerkkonfiguration
RAID5+S	RAID 5 + Ersatz
RAID5 (D)	RAID 5, eingeschränkter Modus
RAID 5 (B)	RAID 5-Neuaufbau
RAID 5 (S)	RAID 5-Neusynchronisierung
RAID 5 (U)	RAID ist nicht verbunden
RAID 5 (X)	RAID 5 ist nicht aktiviert

4. System

Dieser Abschnitt zeigt die Systemtemperatur und die Drehzahl des Systemlüfters.

C	P	U		T	e	m	p	:		5	0	°	C		
S	y	s		T	e	m	p	:		5	5	°	C		

S	y	s		F	a	n	:	8	6	5	R	P	M		

5. Shut down

Mit dieser Option schalten Sie das NAS ab. Wählen Sie mit der „Auswahltaste“ (Select button) die Option „Ja“. Bestätigen Sie anschließend mit der „Eingabetaste“ (Enter button).

6. Reboot

Mit dieser Option starten Sie das NAS neu. Wählen Sie mit der „Auswahltaste“ (Select button) die Option „Ja“. Bestätigen Sie anschließend mit der „Eingabetaste“ (Enter button).

7. Password

Das voreingestellte Passwort des LCD Bildschirms ist leer. Mit dieser Option ändern Sie das Kennwort. Wählen Sie zum Fortfahren „Ja“.

C	h	a	n	g	e		P	a	s	s	w	o	r	d	
				Y	e	s	→	N	o						

Ihr Kennwort kann aus bis zu acht Ziffern (0 bis 9) bestehen. Drücken Sie die

„Eingabetaste“ (Enter button), wenn der Cursor auf „OK“ steht. Geben Sie das Kennwort zur Bestätigung noch einmal ein.

N e w P a s s w o r d : O K

8. Back

Mit dieser Option gelangen Sie wieder zum Hauptmenü zurück.

Systemmeldungen

Wenn ein NAS-Systemfehler auftritt, wird eine entsprechende Fehlermeldung in der LC-Anzeige dargestellt. Zum Anzeigen der Meldung drücken Sie die „Enter“-Taste. Zum Anzeigen der nächsten Meldung drücken Sie die „Enter“-Taste noch einmal.

S y s t e m E r r o r ! P l s . C h e c k L o g s

Systemmeldung	Beschreibung
Sys. Fan Failed	Der Systemlüfter ist ausgefallen
Sys. Overheat	Das System ist überhitzt
HDD Overheat	Die Festplatte ist überhitzt
CPU Overheat	Die CPU ist überhitzt
Network Lost	Im Ausfallsicherung- oder Lastausgleich-Modus wurden sowohl LAN 1 als auch LAN 2 getrennt
LAN1 Lost	LAN 1 wurde getrennt
LAN2 Lost	LAN 2 wurde getrennt
HDD Failure	Die Festplatte ist ausgefallen
Vol1 Full	Das Volume ist voll
HDD Ejected	Die Festplatte wurde herausgenommen
Vol1 Degraded	Das Volume befindet sich im eingeschränkten Modus
Vol1 Unmounted	Das Volume ist nicht verbunden
Vol1 Nonactivate	Das Volume ist nicht aktiviert

Kapitel 10. Netzteil installieren

Hinweis:

- Dieser Abschnitt bezieht sich nur auf Rackmount-NAS-Modelle.
- Die Netzteile von TS-879U-RP und TS-EC879U-RP sollten nur von einem autorisierten und ausgebildeten Techniker ersetzt werden.

10.1 1HE-Turbo NAS mit Hot-Swapping-fähigem Netzteil

Hinweis: Die folgenden Arbeitsschritte sollten nur von einem autorisierten und ausgebildeten Techniker durchgeführt werden.

Bitte befolgen Sie zur Installation eines redundanten Netzteils im 1U-Turbo-NAS die nachstehenden Schritte.

1. Schalten Sie das NAS aus.
2. Entfernen Sie die Schraube und die Dummy-Platte.



3. Installieren Sie das Netzteil; drücken Sie es bis zum Anschlag hinein.



4. Ziehen Sie die Schraube fest.



5. Schalten Sie das NAS ein.

Hinweis: Schalten Sie das NAS zum Ersetzen eines defekten Netzteils aus. Entfernen Sie das defekte Netzteil anschließend sicher und wiederholen Sie zum Installieren eines neuen Netzteils die Schritte 3 bis 5 weiter oben.

10.2 2U/3U-Turbo-NAS (nur TS-853U-RP, TS-1253U-RP)

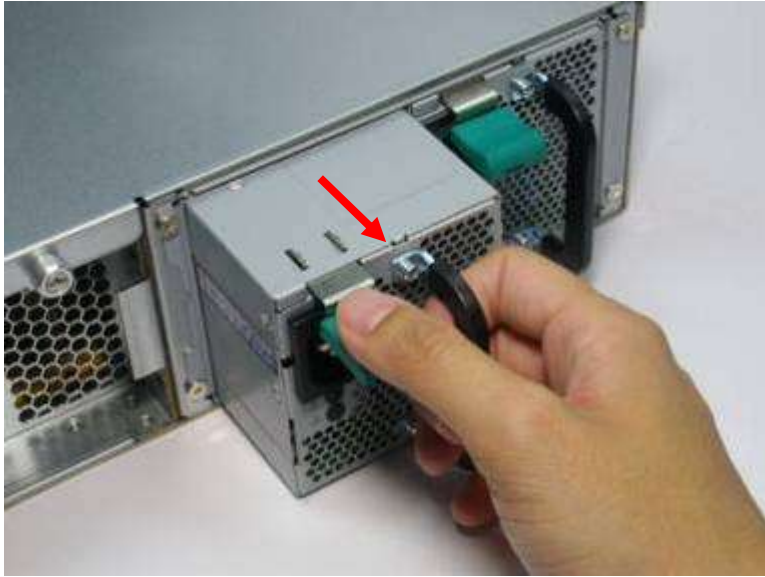
Hinweis: Die folgenden Arbeitsschritte sollten nur von einem autorisierten und ausgebildeten Techniker durchgeführt werden.

Befolgen Sie zum Ersetzen eines defekten Netzteils die nachstehenden Schritte.

1. Schalten Sie das NAS aus.
2. Halten Sie den schwarzen Griff und drücken Sie die grüne Taste kräftig herab.



3. Ziehen Sie das defekte Stromversorgungsmodul heraus.



4. Schieben Sie das neue Stromversorgungsmodul in das NAS.



5. Schalten Sie das NAS ein.

Alarm der redundanten Stromversorgung auf der webbasierten Schnittstelle aktivieren:

Wenn in dem NAS zwei Netzteile installiert und beide mit den Netzanschlüssen verbunden sind, versorgen beide Netzteile das NAS mit Strom (gültig bei 1U- und 2U-Modellen). Sie können den redundanten Stromversorgungsmodus unter „Systemadministration“ > „Hardware“ aktivieren; dadurch erhalten Sie eine Warnung bei redundanter Stromversorgung. Das NAS gibt einen Signalton aus und speichert die Fehlermeldungen unter „System Logs“ (Systemprotokolle), wenn das Netzteil getrennt wird oder ausfällt.

Wenn nur ein Netzteil im NAS installiert ist, empfehlen wir Ihnen, diese Option NICHT zu aktivieren.

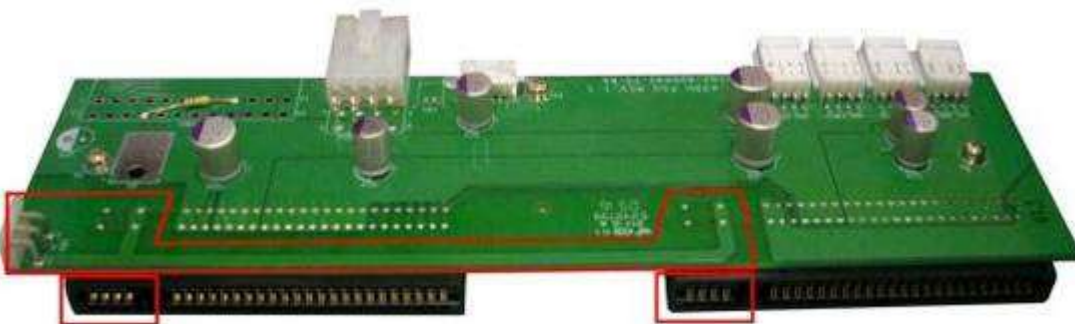
* Diese Funktion ist standardmäßig deaktiviert.

General	Buzzer	Smart Fan
<input checked="" type="checkbox"/> Enable configuration reset switch		
<input checked="" type="checkbox"/> Enables hard disk standby mode: The status LED will turn off if there is no access within		
Time: 30 minutes <input type="button" value="v"/> <input type="button" value="i"/>		
<input checked="" type="checkbox"/> Enables the light signal alert when the free storage size is less than the value (Only support simple volume.)		
Size: 3072 <input type="text"/> MB		
<input checked="" type="checkbox"/> Enable write cache (EXT4 delay allocation)		
<input checked="" type="checkbox"/> Enable Redundant Power Supply Mode		



Warnung: Stromschlaggefahr

Die Anschlüsse an der Rückblende (nachstehend markiert) führen Hochspannung. Berühren Sie diese Komponenten zur Vermeidung von Stromschlaggefahr NICHT.



Technische Unterstützung

Hinweise zu technischen Anfragen finden Sie in der Bedienungsanleitung. QNAP bietet darüber hinaus Online-Support und Kundendienst über Instant Messenger an.

Online-Kundendienst: <http://qnap.com/support>

Forum: <http://forum.qnap.com>

Technischer Support in den USA und Kanada:

Online-Kundendienst: <http://qnap.com/support>

TEL: +1-909-595-2782#3

Anschrift: 168 University Parkway, Pomona CA 91768

Bürostunden: 08:00 bis 17:00 Uhr (GMT-8 Pacific Time, Montag bis Freitag)

GNU GENERAL PUBLIC LICENSE

Version 3, 29 June 2007

Copyright © 2007 Free Software Foundation, Inc. <<http://fsf.org/>>

Everyone is permitted to copy and distribute verbatim copies of this license document, but changing it is not allowed.

Preamble

The GNU General Public License is a free, copyleft license for software and other kinds of works.

The licenses for most software and other practical works are designed to take away your freedom to share and change the works. By contrast, the GNU General Public License is intended to guarantee your freedom to share and change all versions of a program--to make sure it remains free software for all its users. We, the Free Software Foundation, use the GNU General Public License for most of our software; it applies also to any other work released this way by its authors. You can apply it to your programs, too.

When we speak of free software, we are referring to freedom, not price. Our General Public Licenses are designed to make sure that you have the freedom to distribute copies of free software (and charge for them if you wish), that you receive source code or can get it if you want it, that you can change the software or use pieces of it in new free programs, and that you know you can do these things.

To protect your rights, we need to prevent others from denying you these rights or asking you to surrender the rights. Therefore, you have certain responsibilities if you distribute copies of the software, or if you modify it: responsibilities to respect the freedom of others.

For example, if you distribute copies of such a program, whether gratis or for a fee, you must pass on to the recipients the same freedoms that you received. You must make sure that they, too, receive or can get the source code. And you must show them these terms so they know their rights.

Developers that use the GNU GPL protect your rights with two steps: (1) assert copyright

on the software, and (2) offer you this License giving you legal permission to copy, distribute and/or modify it.

For the developers' and authors' protection, the GPL clearly explains that there is no warranty for this free software. For both users' and authors' sake, the GPL requires that modified versions be marked as changed, so that their problems will not be attributed erroneously to authors of previous versions.

Some devices are designed to deny users access to install or run modified versions of the software inside them, although the manufacturer can do so. This is fundamentally incompatible with the aim of protecting users' freedom to change the software. The systematic pattern of such abuse occurs in the area of products for individuals to use, which is precisely where it is most unacceptable. Therefore, we have designed this version of the GPL to prohibit the practice for those products. If such problems arise substantially in other domains, we stand ready to extend this provision to those domains in future versions of the GPL, as needed to protect the freedom of users.

Finally, every program is threatened constantly by software patents. States should not allow patents to restrict development and use of software on general-purpose computers, but in those that do, we wish to avoid the special danger that patents applied to a free program could make it effectively proprietary. To prevent this, the GPL assures that patents cannot be used to render the program non-free.

The precise terms and conditions for copying, distribution and modification follow.

TERMS AND CONDITIONS

0. Definitions.

"This License" refers to version 3 of the GNU General Public License.

"Copyright" also means copyright-like laws that apply to other kinds of works, such as semiconductor masks.

"The Program" refers to any copyrightable work licensed under this License. Each licensee is addressed as "you". "Licensees" and "recipients" may be individuals or organizations.

To "modify" a work means to copy from or adapt all or part of the work in a fashion requiring copyright permission, other than the making of an exact copy. The resulting work is called a "modified version" of the earlier work or a work "based on" the earlier work.

A “covered work” means either the unmodified Program or a work based on the Program.

To “propagate” a work means to do anything with it that, without permission, would make you directly or secondarily liable for infringement under applicable copyright law, except executing it on a computer or modifying a private copy. Propagation includes copying, distribution (with or without modification), making available to the public, and in some countries other activities as well.

To “convey” a work means any kind of propagation that enables other parties to make or receive copies. Mere interaction with a user through a computer network, with no transfer of a copy, is not conveying.

An interactive user interface displays “Appropriate Legal Notices” to the extent that it includes a convenient and prominently visible feature that (1) displays an appropriate copyright notice, and (2) tells the user that there is no warranty for the work (except to the extent that warranties are provided), that licensees may convey the work under this License, and how to view a copy of this License. If the interface presents a list of user commands or options, such as a menu, a prominent item in the list meets this criterion.

1. Source Code.

The “source code” for a work means the preferred form of the work for making modifications to it. “Object code” means any non-source form of a work.

A “Standard Interface” means an interface that either is an official standard defined by a recognized standards body, or, in the case of interfaces specified for a particular programming language, one that is widely used among developers working in that language.

The “System Libraries” of an executable work include anything, other than the work as a whole, that (a) is included in the normal form of packaging a Major Component, but which is not part of that Major Component, and (b) serves only to enable use of the work with that Major Component, or to implement a Standard Interface for which an implementation is available to the public in source code form. A “Major Component”, in this context, means a major essential component (kernel, window system, and so on) of the specific operating system (if any) on which the executable work runs, or a compiler used to produce the work, or an object code interpreter used to run it.

The "Corresponding Source" for a work in object code form means all the source code needed to generate, install, and (for an executable work) run the object code and to modify the work, including scripts to control those activities. However, it does not include the work's System Libraries, or general-purpose tools or generally available free programs which are used unmodified in performing those activities but which are not part of the work. For example, Corresponding Source includes interface definition files associated with source files for the work, and the source code for shared libraries and dynamically linked subprograms that the work is specifically designed to require, such as by intimate data communication or control flow between those subprograms and other parts of the work.

The Corresponding Source need not include anything that users can regenerate automatically from other parts of the Corresponding Source.

The Corresponding Source for a work in source code form is that same work.

2. Basic Permissions.

All rights granted under this License are granted for the term of copyright on the Program, and are irrevocable provided the stated conditions are met. This License explicitly affirms your unlimited permission to run the unmodified Program. The output from running a covered work is covered by this License only if the output, given its content, constitutes a covered work. This License acknowledges your rights of fair use or other equivalent, as provided by copyright law.

You may make, run and propagate covered works that you do not convey, without conditions so long as your license otherwise remains in force. You may convey covered works to others for the sole purpose of having them make modifications exclusively for you, or provide you with facilities for running those works, provided that you comply with the terms of this License in conveying all material for which you do not control copyright. Those thus making or running the covered works for you must do so exclusively on your behalf, under your direction and control, on terms that prohibit them from making any copies of your copyrighted material outside their relationship with you.

Conveying under any other circumstances is permitted solely under the conditions stated below. Sublicensing is not allowed; section 10 makes it unnecessary.

3. Protecting Users' Legal Rights From Anti-Circumvention Law.

No covered work shall be deemed part of an effective technological measure under any applicable law fulfilling obligations under article 11 of the WIPO copyright treaty adopted on

20 December 1996, or similar laws prohibiting or restricting circumvention of such measures.

When you convey a covered work, you waive any legal power to forbid circumvention of technological measures to the extent such circumvention is effected by exercising rights under this License with respect to the covered work, and you disclaim any intention to limit operation or modification of the work as a means of enforcing, against the work's users, your or third parties' legal rights to forbid circumvention of technological measures.

4. Conveying Verbatim Copies.

You may convey verbatim copies of the Program's source code as you receive it, in any medium, provided that you conspicuously and appropriately publish on each copy an appropriate copyright notice; keep intact all notices stating that this License and any non-permissive terms added in accord with section 7 apply to the code; keep intact all notices of the absence of any warranty; and give all recipients a copy of this License along with the Program.

You may charge any price or no price for each copy that you convey, and you may offer support or warranty protection for a fee.

5. Conveying Modified Source Versions.

You may convey a work based on the Program, or the modifications to produce it from the Program, in the form of source code under the terms of section 4, provided that you also meet all of these conditions:

- a) The work must carry prominent notices stating that you modified it, and giving a relevant date.
- b) The work must carry prominent notices stating that it is released under this License and any conditions added under section 7. This requirement modifies the requirement in section 4 to "keep intact all notices".
- c) You must license the entire work, as a whole, under this License to anyone who comes into possession of a copy. This License will therefore apply, along with any applicable section 7 additional terms, to the whole of the work, and all its parts, regardless of how they are packaged. This License gives no permission to license the work in any other way, but it does not invalidate such permission if you have separately received it.
- d) If the work has interactive user interfaces, each must display Appropriate Legal Notices; however, if the Program has interactive interfaces that do not display Appropriate Legal Notices, your work need not make them do so.

A compilation of a covered work with other separate and independent works, which are not by their nature extensions of the covered work, and which are not combined with it such as to form a larger program, in or on a volume of a storage or distribution medium, is called an "aggregate" if the compilation and its resulting copyright are not used to limit the access or legal rights of the compilation's users beyond what the individual works permit. Inclusion of a covered work in an aggregate does not cause this License to apply to the other parts of the aggregate.

6. Conveying Non-Source Forms.

You may convey a covered work in object code form under the terms of sections 4 and 5, provided that you also convey the machine-readable Corresponding Source under the terms of this License, in one of these ways:

- a) Convey the object code in, or embodied in, a physical product (including a physical distribution medium), accompanied by the Corresponding Source fixed on a durable physical medium customarily used for software interchange.
- b) Convey the object code in, or embodied in, a physical product (including a physical distribution medium), accompanied by a written offer, valid for at least three years and valid for as long as you offer spare parts or customer support for that product model, to give anyone who possesses the object code either (1) a copy of the Corresponding Source for all the software in the product that is covered by this License, on a durable physical medium customarily used for software interchange, for a price no more than your reasonable cost of physically performing this conveying of source, or (2) access to copy the Corresponding Source from a network server at no charge.
- c) Convey individual copies of the object code with a copy of the written offer to provide the Corresponding Source. This alternative is allowed only occasionally and noncommercially, and only if you received the object code with such an offer, in accord with subsection 6b.
- d) Convey the object code by offering access from a designated place (gratis or for a charge), and offer equivalent access to the Corresponding Source in the same way through the same place at no further charge. You need not require recipients to copy the Corresponding Source along with the object code. If the place to copy the object code is a network server, the Corresponding Source may be on a different server (operated by you or a third party) that supports equivalent copying facilities, provided you maintain clear directions next to the object code saying where to find the Corresponding Source. Regardless of what server hosts the Corresponding Source, you remain obligated to ensure that it is available for as long as needed to satisfy these requirements.
- e) Convey the object code using peer-to-peer transmission, provided you inform other peers where the object code and Corresponding Source of the work are being offered to the

general public at no charge under subsection 6d.

A separable portion of the object code, whose source code is excluded from the Corresponding Source as a System Library, need not be included in conveying the object code work.

A "User Product" is either (1) a "consumer product", which means any tangible personal property which is normally used for personal, family, or household purposes, or (2) anything designed or sold for incorporation into a dwelling. In determining whether a product is a consumer product, doubtful cases shall be resolved in favor of coverage. For a particular product received by a particular user, "normally used" refers to a typical or common use of that class of product, regardless of the status of the particular user or of the way in which the particular user actually uses, or expects or is expected to use, the product. A product is a consumer product regardless of whether the product has substantial commercial, industrial or non-consumer uses, unless such uses represent the only significant mode of use of the product.

"Installation Information" for a User Product means any methods, procedures, authorization keys, or other information required to install and execute modified versions of a covered work in that User Product from a modified version of its Corresponding Source. The information must suffice to ensure that the continued functioning of the modified object code is in no case prevented or interfered with solely because modification has been made.

If you convey an object code work under this section in, or with, or specifically for use in, a User Product, and the conveying occurs as part of a transaction in which the right of possession and use of the User Product is transferred to the recipient in perpetuity or for a fixed term (regardless of how the transaction is characterized), the Corresponding Source conveyed under this section must be accompanied by the Installation Information. But this requirement does not apply if neither you nor any third party retains the ability to install modified object code on the User Product (for example, the work has been installed in ROM).

The requirement to provide Installation Information does not include a requirement to continue to provide support service, warranty, or updates for a work that has been modified or installed by the recipient, or for the User Product in which it has been modified or installed. Access to a network may be denied when the modification itself materially and adversely affects the operation of the network or violates the rules and protocols for communication across the network.

Corresponding Source conveyed, and Installation Information provided, in accord with this section must be in a format that is publicly documented (and with an implementation available to the public in source code form), and must require no special password or key for unpacking, reading or copying.

7. Additional Terms.

“Additional permissions” are terms that supplement the terms of this License by making exceptions from one or more of its conditions. Additional permissions that are applicable to the entire Program shall be treated as though they were included in this License, to the extent that they are valid under applicable law. If additional permissions apply only to part of the Program, that part may be used separately under those permissions, but the entire Program remains governed by this License without regard to the additional permissions.

When you convey a copy of a covered work, you may at your option remove any additional permissions from that copy, or from any part of it. (Additional permissions may be written to require their own removal in certain cases when you modify the work.) You may place additional permissions on material, added by you to a covered work, for which you have or can give appropriate copyright permission.

Notwithstanding any other provision of this License, for material you add to a covered work, you may (if authorized by the copyright holders of that material) supplement the terms of this License with terms:

- a) Disclaiming warranty or limiting liability differently from the terms of sections 15 and 16 of this License; or
- b) Requiring preservation of specified reasonable legal notices or author attributions in that material or in the Appropriate Legal Notices displayed by works containing it; or
- c) Prohibiting misrepresentation of the origin of that material, or requiring that modified versions of such material be marked in reasonable ways as different from the original version; or
- d) Limiting the use for publicity purposes of names of licensors or authors of the material; or
- e) Declining to grant rights under trademark law for use of some trade names, trademarks, or service marks; or
- f) Requiring indemnification of licensors and authors of that material by anyone who conveys the material (or modified versions of it) with contractual assumptions of liability to the recipient, for any liability that these contractual assumptions directly impose on those

licensors and authors.

All other non-permissive additional terms are considered “further restrictions” within the meaning of section 10. If the Program as you received it, or any part of it, contains a notice stating that it is governed by this License along with a term that is a further restriction, you may remove that term. If a license document contains a further restriction but permits relicensing or conveying under this License, you may add to a covered work material governed by the terms of that license document, provided that the further restriction does not survive such relicensing or conveying.

If you add terms to a covered work in accord with this section, you must place, in the relevant source files, a statement of the additional terms that apply to those files, or a notice indicating where to find the applicable terms.

Additional terms, permissive or non-permissive, may be stated in the form of a separately written license, or stated as exceptions; the above requirements apply either way.

8. Termination.

You may not propagate or modify a covered work except as expressly provided under this License. Any attempt otherwise to propagate or modify it is void, and will automatically terminate your rights under this License (including any patent licenses granted under the third paragraph of section 11).

However, if you cease all violation of this License, then your license from a particular copyright holder is reinstated (a) provisionally, unless and until the copyright holder explicitly and finally terminates your license, and (b) permanently, if the copyright holder fails to notify you of the violation by some reasonable means prior to 60 days after the cessation.

Moreover, your license from a particular copyright holder is reinstated permanently if the copyright holder notifies you of the violation by some reasonable means, this is the first time you have received notice of violation of this License (for any work) from that copyright holder, and you cure the violation prior to 30 days after your receipt of the notice.

Termination of your rights under this section does not terminate the licenses of parties who have received copies or rights from you under this License. If your rights have been terminated and not permanently reinstated, you do not qualify to receive new licenses for the same material under section 10.

9. Acceptance Not Required for Having Copies.

You are not required to accept this License in order to receive or run a copy of the Program. Ancillary propagation of a covered work occurring solely as a consequence of using peer-to-peer transmission to receive a copy likewise does not require acceptance. However, nothing other than this License grants you permission to propagate or modify any covered work. These actions infringe copyright if you do not accept this License. Therefore, by modifying or propagating a covered work, you indicate your acceptance of this License to do so.

10. Automatic Licensing of Downstream Recipients.

Each time you convey a covered work, the recipient automatically receives a license from the original licensors, to run, modify and propagate that work, subject to this License. You are not responsible for enforcing compliance by third parties with this License.

An "entity transaction" is a transaction transferring control of an organization, or substantially all assets of one, or subdividing an organization, or merging organizations. If propagation of a covered work results from an entity transaction, each party to that transaction who receives a copy of the work also receives whatever licenses to the work the party's predecessor in interest had or could give under the previous paragraph, plus a right to possession of the Corresponding Source of the work from the predecessor in interest, if the predecessor has it or can get it with reasonable efforts.

You may not impose any further restrictions on the exercise of the rights granted or affirmed under this License. For example, you may not impose a license fee, royalty, or other charge for exercise of rights granted under this License, and you may not initiate litigation (including a cross-claim or counterclaim in a lawsuit) alleging that any patent claim is infringed by making, using, selling, offering for sale, or importing the Program or any portion of it.

11. Patents.

A "contributor" is a copyright holder who authorizes use under this License of the Program or a work on which the Program is based. The work thus licensed is called the contributor's "contributor version".

A contributor's "essential patent claims" are all patent claims owned or controlled by the contributor, whether already acquired or hereafter acquired, that would be infringed by some manner, permitted by this License, of making, using, or selling its contributor version, but do not include claims that would be infringed only as a consequence of further

modification of the contributor version. For purposes of this definition, "control" includes the right to grant patent sublicenses in a manner consistent with the requirements of this License.

Each contributor grants you a non-exclusive, worldwide, royalty-free patent license under the contributor's essential patent claims, to make, use, sell, offer for sale, import and otherwise run, modify and propagate the contents of its contributor version.

In the following three paragraphs, a "patent license" is any express agreement or commitment, however denominated, not to enforce a patent (such as an express permission to practice a patent or covenant not to sue for patent infringement). To "grant" such a patent license to a party means to make such an agreement or commitment not to enforce a patent against the party.

If you convey a covered work, knowingly relying on a patent license, and the Corresponding Source of the work is not available for anyone to copy, free of charge and under the terms of this License, through a publicly available network server or other readily accessible means, then you must either (1) cause the Corresponding Source to be so available, or (2) arrange to deprive yourself of the benefit of the patent license for this particular work, or (3) arrange, in a manner consistent with the requirements of this License, to extend the patent license to downstream recipients. "Knowingly relying" means you have actual knowledge that, but for the patent license, your conveying the covered work in a country, or your recipient's use of the covered work in a country, would infringe one or more identifiable patents in that country that you have reason to believe are valid.

If, pursuant to or in connection with a single transaction or arrangement, you convey, or propagate by procuring conveyance of, a covered work, and grant a patent license to some of the parties receiving the covered work authorizing them to use, propagate, modify or convey a specific copy of the covered work, then the patent license you grant is automatically extended to all recipients of the covered work and works based on it.

A patent license is "discriminatory" if it does not include within the scope of its coverage, prohibits the exercise of, or is conditioned on the non-exercise of one or more of the rights that are specifically granted under this License. You may not convey a covered work if you are a party to an arrangement with a third party that is in the business of distributing software, under which you make payment to the third party based on the extent of your activity of conveying the work, and under which the third party grants, to any of the parties who would receive the covered work from you, a discriminatory patent license (a) in

connection with copies of the covered work conveyed by you (or copies made from those copies), or (b) primarily for and in connection with specific products or compilations that contain the covered work, unless you entered into that arrangement, or that patent license was granted, prior to 28 March 2007.

Nothing in this License shall be construed as excluding or limiting any implied license or other defenses to infringement that may otherwise be available to you under applicable patent law.

12. No Surrender of Others' Freedom.

If conditions are imposed on you (whether by court order, agreement or otherwise) that contradict the conditions of this License, they do not excuse you from the conditions of this License. If you cannot convey a covered work so as to satisfy simultaneously your obligations under this License and any other pertinent obligations, then as a consequence you may not convey it at all. For example, if you agree to terms that obligate you to collect a royalty for further conveying from those to whom you convey the Program, the only way you could satisfy both those terms and this License would be to refrain entirely from conveying the Program.

13. Use with the GNU Affero General Public License.

Notwithstanding any other provision of this License, you have permission to link or combine any covered work with a work licensed under version 3 of the GNU Affero General Public License into a single combined work, and to convey the resulting work. The terms of this License will continue to apply to the part which is the covered work, but the special requirements of the GNU Affero General Public License, section 13, concerning interaction through a network will apply to the combination as such.

14. Revised Versions of this License.

The Free Software Foundation may publish revised and/or new versions of the GNU General Public License from time to time. Such new versions will be similar in spirit to the present version, but may differ in detail to address new problems or concerns.

Each version is given a distinguishing version number. If the Program specifies that a certain numbered version of the GNU General Public License "or any later version" applies to it, you have the option of following the terms and conditions either of that numbered version or of any later version published by the Free Software Foundation. If the Program does not specify a version number of the GNU General Public License, you may choose any version ever published by the Free Software Foundation.

If the Program specifies that a proxy can decide which future versions of the GNU General Public License can be used, that proxy's public statement of acceptance of a version permanently authorizes you to choose that version for the Program.

Later license versions may give you additional or different permissions. However, no additional obligations are imposed on any author or copyright holder as a result of your choosing to follow a later version.

15. Disclaimer of Warranty.

THERE IS NO WARRANTY FOR THE PROGRAM, TO THE EXTENT PERMITTED BY APPLICABLE LAW. EXCEPT WHEN OTHERWISE STATED IN WRITING THE COPYRIGHT HOLDERS AND/OR OTHER PARTIES PROVIDE THE PROGRAM "AS IS" WITHOUT WARRANTY OF ANY KIND, EITHER EXPRESSED OR IMPLIED, INCLUDING, BUT NOT LIMITED TO, THE IMPLIED WARRANTIES OF MERCHANTABILITY AND FITNESS FOR A PARTICULAR PURPOSE. THE ENTIRE RISK AS TO THE QUALITY AND PERFORMANCE OF THE PROGRAM IS WITH YOU. SHOULD THE PROGRAM PROVE DEFECTIVE, YOU ASSUME THE COST OF ALL NECESSARY SERVICING, REPAIR OR CORRECTION.

16. Limitation of Liability.

IN NO EVENT UNLESS REQUIRED BY APPLICABLE LAW OR AGREED TO IN WRITING WILL ANY COPYRIGHT HOLDER, OR ANY OTHER PARTY WHO MODIFIES AND/OR CONVEYS THE PROGRAM AS PERMITTED ABOVE, BE LIABLE TO YOU FOR DAMAGES, INCLUDING ANY GENERAL, SPECIAL, INCIDENTAL OR CONSEQUENTIAL DAMAGES ARISING OUT OF THE USE OR INABILITY TO USE THE PROGRAM (INCLUDING BUT NOT LIMITED TO LOSS OF DATA OR DATA BEING RENDERED INACCURATE OR LOSSES SUSTAINED BY YOU OR THIRD PARTIES OR A FAILURE OF THE PROGRAM TO OPERATE WITH ANY OTHER PROGRAMS), EVEN IF SUCH HOLDER OR OTHER PARTY HAS BEEN ADVISED OF THE POSSIBILITY OF SUCH DAMAGES.

17. Interpretation of Sections 15 and 16.

If the disclaimer of warranty and limitation of liability provided above cannot be given local legal effect according to their terms, reviewing courts shall apply local law that most closely approximates an absolute waiver of all civil liability in connection with the Program, unless a warranty or assumption of liability accompanies a copy of the Program in return for a fee.

END OF TERMS AND CONDITIONS

Anhang A: Produktübereinstimmungsklasse

FCC	CE	NAS-Modelle
Klasse A	Klasse A	TS-EC1679U-RP, TS-EC1279U-RP, TS-EC879U-RP, TS-1679U-RP, TS-1279U-RP, TS-1270U-RP, TS-1263U-RP, TS-1263U, TS-1253U-RP, TS-1253U, TS-879U-RP, TS-870U-RP, TS-863U-RP, TS-853U-RP, TS-853U, TS-453U-RP, TS-453U, TS-1079 Pro, TS-879 Pro, TS-863U, TS-463U, TS-463U-RP, TS-451U, TS-431U, TVS-871U-RP, TVS-1271U-RP
Klasse B	Klasse B	TS-853S Pro, TS-453S Pro, TS-870 Pro, TS-853 Pro, TS-670 Pro, TS-653 Pro, TS-470 Pro, TS-453 Pro, TS-253 Pro, TS-431+, TS-231+, TS-451S, TS-870, TS-851, TS-670, TS-651, TS-470, TVS-863+, TVS-863, TVS-663, TVS-463, TVS-471, TVS-671, TVS-871, TS-451, TS-451+, TS-431, TS-251, TS-251+, TS-251C, TS-231, TS-131, TS-269H, TS-212P, TS-112P, HS-251, HS-251+, HS-210, TS-453mini, TS-563, IS-453S, TS-531P, TS-253A, TS-453A, TS-653A, TS-853A, TS-128, TS-228, TAS-168, TS-268, TBS-453A, TS-831X