



QNAP Turbo NAS

ハードウェアユーザーマニュアル

© 2016. QNAP Systems, Inc. All Rights Reserved.

QNAP 製品をご購入頂き、ありがとうございます！本ユーザーマニュアルは Turbo NAS のハードウェアについての説明、および一部の機能についての関連ガイドラインを記載しています。マニュアルの説明は注意深く読み、必ず説明に従ってください。

本ユーザーマニュアルは以下の Turbo NAS モデルに適用されます：

HS-210、HS-251、HS-251+、TS-112P、TS-131、TS-212P、TS-231、TS-231+、TS-251、TS-251+、TS-251C、TS-253 Pro、TS-431、TS-431+、TS-431U、TS-451、TS-451+、TS-451S、TS-451U、TS-453 Pro、TS-453S Pro (以前の SS-453 Pro)、TS-453U、TS-453U-RP、TS-463U、TS-463U-RP、TVS-463、TS-470U-SP/RP、TS-531P、TS-651、TS-653 Pro、TVS-663、TS-831X、TS-851、TS-853 Pro、TS-853S Pro (以前の SS-853 Pro)、TS-853U、TS-853U-RP、TS-863U、TS-863U-RP、TVS-863、TVS-863+、TS-870U-RP、TS-879 Pro、TS-879U-RP、TS-EC879U-RP、TS-1079 Pro、TS-1253U、TS-1253U-RP、TS-1263U、TS-1263U-RP、TS-1270U-RP、TS-1279U-RP、TS-EC1279U-RP、TS-1679U-RP、TS-EC1679U-RP、IS-453S、TS-453mini、TAS-168、TAS-268、TS-253A、TS-453A、TS-653A、TS-853A、TS-128、TS-228、TBS-453A。

注記

- これから先、「Turbo NAS」と「Turbo vNAS」は「NAS」と呼びます。
- ご購入いただいた製品は、一部のモデルのみに搭載された機能をサポートしていない場合があります。
- すべての特性、機能、その他の製品仕様は事前の通知または規約なしに変更される場合があります。
- 記載された情報は予告なく変更される場合があります。
- 本出版物のいかなる部分も、QNAP Systems, Inc の書面による事前の許可なしには、いかなる条件下でも、また機械的、電子的、録音、写真複写、録音、またはその他のいかなる手段によっても、コピー、検索システムへの記憶、または伝送を行うことができません。
- QNAP および QNAP ロゴは QNAP Systems, Inc の登録商標です。本書に記載されるその他の製品および企業名はそれぞれの企業の商標の場合があります。

免責事項

いかなる場合も QNAP システムズ社 (QNAP) の責任は直接的、間接的、特別、偶発的、または必然的なソフトウェアまたはそのマニュアルに由来する製品の対価を超えることはありません。QNAP は、その製品もしくはコンテンツまたは本書の使用および付随するすべてのソフトウェアに関して明示、黙示、または法定上の保証または説明を行いません。特に、特別な目的による品質、性能、商品性、または適合性に対する責任を否認します。QNAP は、いかなる個人または事業者に対する通知義務なく製品、ソフトウェア、またはマニュアルを改定または更新する権利を保持します。

注記:

- データ損失を防ぐため、定期的にシステムをバックアップしてください。QNAP はいかなるデータ損失あるいは修復についてもその責任を負いません。
- NAS 梱包品のコンポーネントを返金あるいは修理のため返送する際は、配送中の破損を防ぐため適切に梱包してください。不適切な梱包によるいかなる破損も補償外となります。

法規制に関する通知



FCC 通知

QNAP NAS はさまざまな FCC コンプライアンスクラスに準拠しています。詳細については、付録を参照してください。デバイスのクラスが決定されたら、次の対応するステートメントを参照してください。

FCC クラス A 通知

本製品は FCC 規則パート 15 に準拠しています。操作は次の 2 つの条件に規制されます。

1. 電波障害を起こさないこと。
2. 誤動作の原因となる電波障害を含む、受信されたすべての電波障害に対して正常に動作すること。

注: この機器はテストの結果、FCC Rules の Part 15 に規定されたクラス A デジタル機器の制限に準拠していることが確認済みです。これらの制限事項は、住宅地域で使用した場合に生じる可能性のある電磁障害を規制するために制定されたものです。この機器は無線周波エネルギーを生成、使用、および放射することがあるため、指示に従わずに取り付けたり使用したりした場合は、有害な干渉を発生させる恐れがあります。住宅地域で本装置を操作すると電磁障害を引き起こす可能性があるため、ユーザーは自分自身の費用で障害を補正する必要があります。

改造: QNAP Systems, Inc.からの許可を受けることなく、本装置に承認されていない改造が行われた場合には、FCC からユーザーに与えられた本装置を操作する権利が規制される場合があります。

A 급기기

(업무용정보통신기기)

이 기기는 업무용으로 전자파 적합등록을 한 기기이오니, 판매자 또는 사용자는 이 점을 주위하시기바라며, 만약 잘못 판매 또는 구입하였을 때에는 가정용으로 교환하시기바랍니다.

FCC クラス B 通知

本製品は FCC 規則パート 15 に準拠しています。操作は次の 2 つの条件に規制されます。

1. 電波障害を起こさないこと。
2. 誤動作の原因となる電波障害を含む、受信されたすべての電波障害に対して正常に動作すること。

注: この機器はテストの結果、FCC Rules の Part 15 に規定されたクラス B デジタル機器の制限に準拠していることが確認済みです。これらの制限は、住宅地区で使用する際に、有害な電波干渉から適正に保護することを目的としています。この機器は無線周波エネルギーを生成、使用、および放射することがあるため、指示に従わずに取り付けたり使用したりした場合は、有害な干渉を発生させる恐れがあります。ただし、特定の設置環境で干渉が起きないことを保証するものではありません。この機器がラジオやテレビの受信を妨害していることを、機器のオフ/オン切り替えにより確認できる場合、次のいずれかを行って妨害に対処することをお勧めします。

- 受信アンテナの向きを変える、または設置場所を移動する。
- 装置と受信機の距離を離す。
- この機器を受信機が接続されている回線と別のコンセントに接続する。
- 販売代理店か、ラジオ、テレビに詳しい技術者に相談する。

改造: QNAP Systems, Inc.からの許可を受けることなく、本装置に承認されていない改造が行われた場合には、FCC からユーザーに与えられた本装置を操作する権利が規制される場合があります。



QNAP NAS はさまざまな CE コンプライアンスクラスに準拠しています。詳細については、付録を参照してください。





SJ/T 11364-2006

本产品符合中国 RoHS 标准。以下表格标示此产品中某有毒物质的含量符合中国 RoHS 标准规定的限量要求。

本产品上会附有“环境友好使用期限”的标签，此期限是估算这些物质“不会有泄漏或突变”的年限。本产品可能包含有较短的环境友好使用期限的可替换元件，像是电池或灯管，这些元件将会单独标示出来。

部件名称	有毒有害物质或元素					
	铅 (Pb)	汞 (Hg)	镉 (Cd)	六价铬 (CR(VI))	多溴联苯 (PBB)	多溴二苯醚 (PBDE)
壳体	O	O	O	O	O	O
显示	O	O	O	O	O	O
印刷电路板	O	O	O	O	O	O
金属螺帽	O	O	O	O	O	O
电缆组装	O	O	O	O	O	O
风扇组装	O	O	O	O	O	O
电力供应组装	O	O	O	O	O	O
电池	O	O	O	O	O	O
O: 表示该有毒有害物质在该部件所有物质材料中的含量均在 SJ/T11363-2006 标准规定的限量要求以下。						
X: 表示该有毒有害物质至少在该部件的某一均质材料中的含量超出 SJ/T11363-2006 标准规定的限量要求。						

本書で使用される記号

 警告	このアイコンは、必ず指示に従うことを示します。指示を遵守しないと人身事故または死亡の原因となることがあります。
 注意	このアイコンは、その操作によってディスクの消去または喪失を引き起こすことを示します。指示を遵守しないとデータの損失、ディスクの損傷、または製品の損傷の原因となることがあります。

目次

目次	8
安全に関する警告	10
第1章 CPU およびメモリ仕様	11
第2章 電源ボタンおよびリセットボタン動作	26
第3章 USB ワンタッチコピー	27
第4章 LED およびアラームブザー仕様	28
第5章 QNAP Turbo NAS のメモリをアップグレードする(RAM モジュールの設置)	31
5.1 TS-453MINI(4 ベイ)	31
5.2 TBS-453A	33
5.3 TS-451S、TS-531P、TS-651、TS-851、TS-x53/x53S PRO、TS-563、TVS-x63、TS-x53A シリーズ (2/4/6/8 ベイ)	34
5.4 TS-431U、TS-451U、TS-x53U、TS-x63U シリーズ(4/8/12 ベイ)	36
5.5 TS-251+、TS-251、TS-451+、TS-451	38
5.6 IS-453S	41
第6章 ネットワーク拡張カードの取り付け	44
6.1 TVS-463、TS-531P、TVS-663、TS-831X、TVS-863、TS-563、TS-879 PRO、TS-1079 PRO、TS-463U、TS-463U-RP	44
6.2 TS-463U、TS-463U-RP、TVS-471U	48
6.3 TS-863U、TS-863U-RP、TS-1263U、TS-1263U-RP	52
第7章 ハードドライブの取り付けとホットスワップ	54
7.1 ハードドライブを取り付ける	54
7.1.1 TVS-x63、TS-563、TS-x53 Pro、TS-651、TS-831X、TS-851、TS-531P、TS-x53A	54
7.1.2 TS-453Mini	55
7.1.3 TS-112P、TS-212P、TS-251C	57
7.1.4 TAS-168、TAS-268、TS-128、TS-228	60
7.1.5 IS-453S	61
7.1.6 TBS-453A	63
7.2 ハードドライブのホットスワップ	64
第8章 RAID 回復	68
第9章 LCD パネルの使用	70
第10章 電源ユニットの設置	75

10.1	1U TURBO NAS、ホットスワップ可能 PSU 付属	75
10.2	2U/3U TURBO NAS (TS-853U-RP、TS-1253U-RP のみ)	76
	技術サポート	79
	GNU GENERAL PUBLIC LICENSE	80
	付録 A: 製品コンプライアンスクラス	92

安全に関する警告

1. NAS は 0°C-40°C の温度、および 0%-95% の相対湿度で標準作動します。環境がよく換気されていることを確認してください。
2. 電源コードと NAS に接続されたデバイスは、正しい供給電圧(100W、90-264V)を提供する必要があります。
3. NAS を直射日光にさらしたり、化学物質の傍に設置しないでください。環境温度と湿度が最適レベルに設定されていることを確認してください。
4. クリーニングする前に、電源コードと接続されているすべてのケーブルを抜いてください。乾いたタオルで NAS を拭きます。化学薬品やエアゾールで NAS をクリーニングしないでください。
5. サーバの正常な作動と過熱の原因となるため、NAS の上に物を置かないでください。
6. ハードディスクを取り付けるとき、正常に作動するように、製品パッケージ付属の平頭ねじを使用して NAS にハードディスクをしっかりと留めてください。
7. 液体の傍に NAS を設置しないでください。
8. 不安定な表面の上に NAS を設置しないでください。落下して負傷の原因となります。
9. NAS を使用しているとき、電圧が正しいことを確認してください。不明な場合は、販売店または地域の電力会社にお問い合わせください。
10. 電源コードの上に物を置かないでください。
11. いかなる場合でも、NAS を自分で修理することはおやめください。製品を不適切に分解すると、感電またはその他の危険にさらされます。質問がございましたら、販売店にお問い合わせください。
12. シャーシ NAS モデルはサーバ室に配置し、認定されたサーバ管理者あるいは IT 管理者のみメンテナンスしてください。サーバ室は施錠あるいはキーカード・アクセスとされ、認定されたスタッフのみがサーバ室に入室することができます。



警告:

- バッテリーを不適切に交換すると、爆発の危険性があります。製造元により推奨されたものと同じあるいは同等の形式のバッテリーとのみ交換してください。使用済みのバッテリーは製造元の指示に従って廃棄してください。
- システム内のファンには決して触れないでください。重大な負傷を招く恐れがあります。



第1章 CPU およびメモリ仕様



注意：QNAP 製品のハードウェア、ソフトウェア、あるいはファームウェアを改造した場合、保証は無効となります。QNAP は QNAP 製品の改造によるいかなる破損あるいはデータ損失の責任も負いません。QNAP 製品におけるハードウェア部品の交換、デフォルトシステムファームウェアの修正、未公認のサードパーティアプリケーションのインストールによるデータ損失あるいはシステムの安定性欠落は、お客様ご自身の責任となります。

システム	TS-112P	TS-212P
CPU	Marvell 1.6GHz	Marvell 1.6GHz
メモリ	512MB DDR2	512MB DDR2
Flash	16MB	16MB
メモリ交換	-	-
RAM スロット数	-	-
ハードドライブ スロット数	1	2

システム	TS-128	TS-228
CPU	Dual-core ARM® v7 1.1GHz	Dual-core ARM® v7 1.1GHz
メモリ	1GB DDR3	1GB DDR3
Flash	4GB	4GB
メモリ交換	-	-
RAM スロット数	-	-
ハードドライブ スロット数	1 (3.5 インチ HDD のみ)	2 (3.5 インチ HDD のみ)

システム	TAS-168	TAS-268
CPU	Dual-core Realtek 1.1GHz	Dual-core Realtek 1.1GHz
メモリ	2GB DDR3	2GB DDR3
Flash	4GB	4GB
メモリ交換	-	-
RAM スロット数	-	-
ハードドライブ スロット数	1 (3.5 インチ)	2 (3.5 インチ)
IR (赤外線レシーバー)	✓(QNAP リモートコントロール: RM-IR003)	✓(QNAP リモートコントロール: RM-IR003)

システム	TS-131	TS-231
CPU	Dual-core Freescale™ 1.2GHz	Dual-core Freescale™ 1.2GHz
メモリ	512MB DDR3	512MB DDR3
Flash	512MB	512MB
メモリ交換	-	-
RAM スロット数	-	-
ハードドライブ スロット数	1	2

システム	TS-431	TS-431U
CPU	Dual-core Freescale™ 1.2GHz	Dual-core Freescale™ 1.2GHz
メモリ	512MB DDR3	1GB DDR3
Flash	512MB	512MB
メモリ交換	-	-
RAM スロット数	-	-
ハードドライブ スロット数	4	4

システム	TS-231+	TS-431+
CPU	Annapurna Labs Alpine AL-212 Dual-core 1.4 GHz Cortex-A15	Annapurna Labs Alpine AL-212 Dual-core 1.4 GHz Cortex-A15
メモリ	1GB DDR3	1GB DDR3
Flash	512MB	512MB
メモリ交換	-	-
RAM スロット数	-	-
ハードドライブ スロット数	2	4
PCI-E 拡張スロットの数	-	-
内蔵 10GbE LAN ポート	-	-

システム	TS-531P	TS-831X
CPU	Quad-core Annapurna Labs Alpine AL-314 1.4 GHz Cortex-A15	Quad-core Annapurna Labs Alpine AL-314 1.4 GHz Cortex-A15
メモリ	2GB/8GB DDR3 (拡張可能 RAM、最大 16GB)	8GB/16GB DDR3 (拡張可能 RAM、最大 16GB)
Flash	512MB	512MB
メモリ交換	✓(DDR3 RAM に対応)	✓ (DDR3 RAM に対応)
RAM スロット数	2 (SODIMM)	2 (SODIMM)
ハードドライブ スロット数	5	8
PCI-E 拡張スロットの数	1	1
内蔵 10GbE LAN ポート	-	2 x SFP+

システム	HS-210
CPU	Marvell 1.6GHz
メモリ	512MB DDR3
Flash	16MB
メモリ交換	-
RAM スロット数	-
ハードドライブ スロット数	2

システム	TS-451U	TS-453U	TS-453U-RP
CPU	Dual-core Intel® Celeron™ 2.41GHz (最大 2.58GHz)	Quad-core Intel® Celeron™ 2.0GHz (最大 2.42GHz)	Quad-core Intel® Celeron™ 2.0GHz (最大 2.42GHz)
メモリ	1GB DDR3L(拡張可能 RAM、最大 8GB)	4GB/8GB DDR3L(拡張 可能 RAM、最大 8GB)	4GB/8GB DDR3L(拡張 可能 RAM、最大 8GB)
Flash	512MB (USB DOM)	512MB (USB DOM)	512MB (USB DOM)
メモリ交換	✓(DDR3L RAM と互換 性あり)	✓ (DDR3L と互換性あ り)	✓(DDR3L と互換性あ り)
RAM スロット数	2 (SODIMM)	2 (SODIMM)	2 (SODIMM)
ハードドライブ スロット数	4	4	4
電源装置	250W	250W	2 x 250W

システム	TS-853U	TS-853U-RP
CPU	Quad-core Intel [®] Celeron™ 2.0GHz (最大 2.42GHz)	Quad-core Intel [®] Celeron™ 2.0GHz (最大 2.42GHz)
メモリ	4GB/8GB DDR3L(拡張 可能 RAM、最大 8GB)	4GB/8GB DDR3L(拡張 可能 RAM、最大 8GB)
Flash	512MB (USB DOM)	512MB (USB DOM)
メモリ交換	✓(DDR3L RAM と互換 性あり)	✓(DDR3L RAM と互換 性あり)
RAM スロット数	2 (SODIMM)	2 (SODIMM)
ハードドライブ スロ ット数	8	8
電源装置	250W	2 x 250W

システム	TS-1253U	TS-1253U-RP
CPU	Quad-core Intel [®] Celeron™ 2.0GHz (最大 2.42GHz)	Quad-core Intel [®] Celeron™ 2.0GHz (最大 2.42GHz)
メモリ	4GB/8GB DDR3L (拡張 可能 RAM、最大 8GB)	4GB/8GB DDR3L (拡張 可能 RAM、最大 8GB)
Flash	512MB (USB DOM)	512MB (USB DOM)
メモリ交換	✓(DDR3L RAM と互換 性あり)	✓(DDR3L RAM と互換 性あり)
RAM スロット数	2 (SODIMM)	2 (SODIMM)
ハードドライブ スロ ット数	12	12
電源装置	250W	2 x 250W

システム	IS-453S
CPU	Quad-core Intel® Atom™ 1.91GHz
メモリ	IS-453S-2G: 2GB DDR3L IS-453S-8G: 8GB DDR3L
Flash	512MB (USB DOM)
CPU 交換	-
メモリ交換	✓ (DDR3L-1333/1600RAM と互換性あり)
RAM スロット数	2 (SODIMM)
ハードドライブ スロット数	4 (2.5 インチ)

システム	TS-251C	TS-251 / TS-251-4G
CPU	Dual-core Intel® Celeron™ 2.41GHz (最大 2.58GHz)	Dual-core Intel® Celeron™ 2.41GHz (最大 2.58GHz)
メモリ	1GB DDR3L	1GB / 4GB DDR3L (拡張 可能 RAM、最大 8GB)
Flash	512MB	512MB
メモリ交換	-	✓ (DDR3L RAM と互 換性あり)
RAM スロット数	-	2(SODIMM)
ハードドライブ スロット数	2 (3.5 インチ)	2
IR (赤外線レシーバー)	✓ (QNAP リモートコ ントロール:RM-IR002)	✓ (QNAP リモートコ ントロール:RM-IR002)

システム	TS-451 / TS-451-4G	TS-451S
CPU	Dual-core Intel® Celeron™ 2.41GHz (最大 2.58GHz)	Dual-core Intel® Celeron™ 2.41GHz (最大 2.58GHz)
メモリ	1GB / 4GB DDR3L (拡張 可能 RAM、最大 8GB)	1GB DDR3L (拡張可能 RAM、最大 8GB)
Flash	512MB	512MB
メモリ交換	✓(DDR3L RAM と互換 性あり)	✓(DDR3L RAM と互換 性あり)
RAM スロット数	2 (SODIMM)	2 (SODIMM)
ハードドライブ スロ ット数	4	4 (2.5 インチ)
IR (赤外線レシーバー)	✓ (QNAP リモートコ ントロール:RM-IR002)	✓ (QNAP リモートコ ントロール:RM-IR002)

システム	TS-651 / TS-651-4G	TS-851 / TS-851-4G
CPU	Dual-core Intel® Celeron™ 2.41GHz (最大 2.58GHz)	Dual-core Intel® Celeron™ 2.41GHz (最大 2.58GHz)
メモリ	1GB / 4GB DDR3L (拡張 可能 RAM、最大 8GB)	1GB / 4GB DDR3L (拡張 可能 RAM、最大 8GB)
Flash	512MB	512MB
メモリ交換	✓ (DDR3L RAM と互 換性あり)	✓(DDR3L RAM と互換 性あり)
RAM スロット数	2 (SODIMM)	2 (SODIMM)
ハードドライブ スロ ット数	6	8
IR (赤外線レシーバー)	✓(QNAP リモートコン トロール: RM-IR002)	✓(QNAP リモートコン トロール: RM-IR002)

システム	HS-251+	HS-251 / HS-251-2G
CPU	Quad-core Intel® Celeron™ 2.0GHz (最大 2.42GHz)	Dual-core Intel® Celeron™ 2.41GHz (最大 2.58GHz)
メモリ	2GB DDR3L	1GB / 2GB DDR3L
Flash	512MB	512MB
CPU 交換		
メモリ交換	-	-
RAM スロット数	-	-
ハードドライブ スロット数	2	2
IR (赤外線レシーバー)	✓ (QNAP リモートコントロール:RM-IR002)	✓ (QNAP リモートコントロール:RM-IR002)

システム	TBS-453A-4G/ TBS-453A-4G-1TB/TBS- 453A-4G-512GB	TBS-453A-8G/ TBS-453A-8G-1TB/TBS- 453A-8G-512GB
CPU	Quad-core Intel® Celeron™ N3150 1.6GHz (最大 2.08GHz)	Quad-core Intel® Celeron™ N3150 1.6GHz (最大 2.08GHz)
メモリ	4GB DDR3L	8GB DDR3L
Flash	4GB	4GB
CPU 交換	-	-
メモリ交換	✓ (DDR3L RAM と互 換性あり)	✓ (DDR3L RAM と互換 性あり)
RAM スロット数	2 (SODIMM)	2 (SODIMM)
ハードドライブ スロット数	4	4
IR (赤外線レシーバー)	✓ (QNAP リモートコントロール:RM-IR002 & RM-IR003)	✓ (QNAP リモートコントロール:RM-IR002 & RM-IR003)

システム	TS-251+-2G / TS-251+-8G	TS-253 Pro / TS-253 Pro-8G	TS-453mini-2G / TS-453mini-8G
CPU	Quad-core Intel® Celeron™ 2.0GHz (最大 2.42GHz)	Quad-core Intel® Celeron™ 2.0GHz (最大 2.42GHz)	Quad-core Intel® Celeron™ 2.0GHz (最大 2.42GHz)
メモリ	2GB / 8GB DDR3L (拡張 可能 RAM、最大 8GB)	2GB / 8GB DDR3L (拡張 可能 RAM、最大 8GB)	2GB / 8GB DDR3L (拡張 可能 RAM、最大 8GB)
Flash	512MB	512MB	512MB
メモリ交換	✓(DDR3L-1333/1600 RAM と互換性あり)	✓(DDR3L-1333/1600 RAM と互換性あり)	✓(DDR3L-1333/1600 RAM と互換性あり)
RAM スロット数	2(SODIMM)	2(SODIMM)	2 (SODIMM)
ハードドライブ スロ ット数	2	2	4
LCD ディスプレイ/ボタ ン	-	-	-
IR (赤外線レシーバー)	✓ (QNAP リモートコ ントロール:RM-IR002)	✓ (QNAP リモートコ ントロール:RM-IR002)	✓ (QNAP リモートコ ントロール:RM-IR002)

システム	TS-451+-2G / TS-451+-8G	TS-453 Pro / TS-453 Pro-8G	TS-653 Pro / TS-653 Pro-8G
CPU	Quad-core Intel® Celeron™ 2.0GHz (最大 2.42GHz)	Quad-core Intel® Celeron™ 2.0GHz (最大 2.42GHz)	Quad-core Intel® Celeron™ 2.0GHz (最大 2.42GHz)
メモリ	2GB / 8GB DDR3L (拡張 可能 RAM、最大 8GB)	2GB / 8GB DDR3L (拡張 可能 RAM、最大 8GB)	2GB / 8GB DDR3L (拡張 可能 RAM、最大 8GB)
Flash	512MB	512MB	512MB
メモリ交換	✓(DDR3L RAM と互換 性あり)	✓(DDR3L RAM と互換 性あり)	✓(DDR3L RAM と互換 性あり)
RAM スロット数	2 (SODIMM)	2 (SODIMM)	2 (SODIMM)
ハードドライブ スロ ット数	4	4	6
LCD ディスプレイ/ボタ ン	-	✓	✓
IR (赤外線レシーバー)	✓ (QNAP リモートコ ントロール: RM-IR002)	✓(QNAP リモートコン トロール: RM-IR002)	✓ (QNAP リモートコ ントロール: RM-IR002)

システム	TS-853 Pro / TS-853 Pro-8G	TS-453S Pro (以前の SS-453 Pro)	TS-853S Pro(以前の SS-853 Pro)
CPU	Quad-core Intel® Celeron™ 2.0GHz (最大 2.42GHz)	Quad-core Intel® Celeron™ 2.0GHz (最大 2.42GHz)	Quad-core Intel® Celeron™ 2.0GHz (最大 2.42GHz)
メモリ	2GB / 8GB DDR3L (拡張 可能 RAM、最大 8GB)	4GB DDR3L (拡張可能 RAM、最大 8GB)	4GB DDR3L (拡張可能 RAM、最大 8GB)
Flash	512MB	512MB	512MB
メモリ交換	✓(DDR3L RAM と互換 性あり)	✓(DDR3L RAM と互換 性あり)	✓(DDR3L RAM と互換 性あり)
RAM スロット数	2(SODIMM)	2(SODIMM)	2(SODIMM)
ハードドライブ スロ ット数	8	4 (2.5 インチ)	8 (2.5 インチ)
LCD ディスプレイ/ボタ ン	✓	-	✓
IR (赤外線レシーバー)	✓ (QNAP リモートコ ントロール: RM-IR002)	✓(QNAP リモートコン トロール: RM-IR002)	✓(QNAP リモートコン トロール: RM-IR002)

システム	TS-563-4G / TS-563-8G	TVS-463-4G / TVS-463-8G	TVS-663-4G / TVS-663-8G
CPU	Quad-core AMD 2.0GHz	Quad-core AMD 2.4GHz	Quad-core AMD 2.4GHz
メモリ	4/8 GB DDR3L (拡張可 能 RAM、最大 16GB)	4/8 GB DDR3L (拡張可 能 RAM、最大 16GB)	4/8 GB DDR3L (拡張可 能 RAM、最大 16GB)
Flash	512MB	512MB	512MB
メモリ交換	✓(DDR3L-1600 RAM と互換性あり)	✓(DDR3L-1600 RAM と互換性あり)	✓(DDR3L-1600 RAM と互換性あり)
RAM スロット数	2(SODIMM)	2(SODIMM)	2(SODIMM)
ハードドライブ スロ ット数	5	4	6
PCI-E 拡張スロットの数	1	1	1
HDMI	-	✓	✓
LCD ディスプレイ/ボタ ン	-	✓	✓
IR (赤外線レシーバー)	-	✓(QNAP リモートコン トロール: RM-IR002)	✓(QNAP リモートコン トロール: RM-IR002)

システム	TVS-863-4G / TVS-863-8G	TVS-863+-8G / TVS-863+-16G
CPU	Quad-core AMD 2.4GHz	Quad-core AMD 2.4GHz
メモリ	4/8 GB DDR3L (拡張可能 RAM、最大 16GB)	8/16 GB DDR3L (拡張可能 RAM、最大 16GB)
Flash	512MB	512MB
メモリ交換	✓(DDR3L-1600 RAM と互換性あり)	✓(DDR3L-1600 RAM と互換性あり)
RAM スロット数	2(SODIMM)	2(SODIMM)
ハードドライブ スロット数	8	8
PCI-E 拡張スロットの数	1	1 (1 ポートの 10GbE NIC 内蔵)
HDMI	-	-
LCD ディスプレイ/ボタン	-	-
IR (赤外線レシーバー)	✓ (QNAP リモートコントロール: RM-IR002)	✓(QNAP リモートコントロール: RM-IR002)

システム	TS-253A-4G / TS-253A -8G	TS-453A -4G / TS-453A -8G	TS-653A -4G / TS-653A -8G
CPU	Quad-core Intel® Celeron® N3150 1.6GHz (最大 2.08GHz)	Quad-core Intel® Celeron® N3150 1.6GHz (最大 2.08GHz)	Quad-core Intel® Celeron® N3150 1.6GHz (最大 2.08GHz)
メモリ	4/8 GB DDR3L (拡張可 能 RAM、最大 8GB)	4/8 GB DDR3L (拡張可 能 RAM、最大 8GB)	4/8 GB DDR3L (拡張可 能 RAM、最大 8GB)
Flash	512MB	512MB	512MB
メモリ交換	✓(DDR3L-1600 RAM と互換性あり)	✓(DDR3L-1600 RAM と互換性あり)	✓(DDR3L-1600 RAM と互換性あり)
RAM スロット数	2(SODIMM)	2(SODIMM)	2(SODIMM)
ハードドライブ スロ ット数	2	4	6
PCI-E 拡張スロットの数	-	-	-
HDMI	2	2	2
LCD ディスプレイ/ボタ ン	-	✓	✓
IR (赤外線レシーバー)	✓ (QNAP リモートコ ントロール:RM-IR002)	✓ (QNAP リモートコ ントロール:RM-IR002)	✓ (QNAP リモートコ ントロール:RM-IR002)

システム	TS-853A -4G / TS-853A -8G
CPU	Quad-core Intel® Celeron® N3150 1.6GHz (最大 2.08GHz)
メモリ	4/8 GB DDR3L (拡張可能 RAM、最大 8GB)
Flash	512MB
メモリ交換	✓ (DDR3L-1600 RAM と互換性あり)
RAM スロット数	2(SODIMM)
ハードドライブ スロ ット数	8
PCI-E 拡張スロットの数	-
HDMI	2
LCD ディスプレイ/ポタ ン	✓
IR (赤外線レシーバー)	✓ (QNAP リモートコ ントロール:RM-IR002)

システム	TS-463U	TS-463U-RP	TS-863U
CPU	Quad-core AMD 2.0GHz	Quad-core AMD 2.0GHz	Quad-core AMD 2.0GHz
メモリ	4 GB DDR3L (拡張可能 RAM、最大 16GB)	4 GB DDR3L (拡張可能 RAM、最大 16GB)	4 GB DDR3L (拡張可能 RAM、最大 16GB)
Flash	512MB	512MB	512MB
メモリ交換	✓(DDR3L-1600 RAM と互換性あり)	✓(DDR3L-1600 RAM と互換性あり)	✓(DDR3L-1600 RAM と互換性あり)
RAM スロット数	2(SODIMM)	2(SODIMM)	2(SODIMM)
ハードドライブ スロ ット数	4	4	8
PCI-E 拡張スロットの数	1 (LAN-10G1SR-D NIC 内蔵)	1 (LAN-10G1SR-D NIC 内蔵)	1 (LAN-10G1SR-U NIC 内蔵)
HDMI	-	-	-
LCD ディスプレイ/ボタ ン	-	-	-

システム	TS-863U-RP	TS-1263U	TS-1263U-RP
CPU	Quad-core AMD 2.0GHz	Quad-core AMD 2.0GHz	Quad-core AMD 2.0GHz
メモリ	4 GB DDR3L (拡張可能 RAM、最大 16GB)	4 GB DDR3L (拡張可能 RAM、最大 16GB)	4 GB DDR3L (拡張可能 RAM、最大 16GB)
Flash	512MB	512MB	512MB
メモリ交換	✓(DDR3L-1600 RAM と互換性あり)	✓(DDR3L-1600 RAM と互換性あり)	✓ (DDR3L-1600 RAM と互換性あり)
RAM スロット数	2(SODIMM)	2(SODIMM)	2(SODIMM)
ハードドライブ スロット数	8	12	12
PCI-E 拡張スロット	1 (LAN-10G1SR-U NIC 内蔵)	1 (LAN-10G1SR-U NIC 内蔵)	1 (LAN-10G1SR-U NIC 内蔵)
HDMI	-	-	-
LCD ディスプレイ/ボタン	-	-	-

第2章 電源ボタンおよびリセットボタン動作

- 電源ボタン：押してオンあるいはオフにします。

システム	電源ボタン(オンにする)	電源ボタン(ハードウェアの電源をオフにする)	電源ボタン(強制終了)
全モデル	1 度押す	1.5 秒	5 秒

- リセットボタン：押してシステム設定をリセットします。

システム	基本システムリセット (ビーブ音 1 回)	アドバンスド システムリセット (ビーブ音 2 回)
全モデル	3 秒	10 秒

基本システムリセット(3 秒)

リセットボタンを 3 秒間押すと、ビーブ音が一度鳴ります。以下の設定がデフォルト設定にリセットされます：

- システム管理パスワード:admin
- TCP/IP 構成:DHCP 経由で自動的に IP アドレス設定を取得
- TCP/IP 構成:ジャンボフレームを無効化
- TCP/IP 構成:ポートランキングが有効の場合(デュアル LAN モデルのみ)、ポートランキングモードは「Active Backup (Failover)(アクティブバックアップ(フェールオーバー))」にリセットされます。
- システムポート:8080 (システムサービスポート)
- セキュリティレベル:低(すべての接続を許可)
- LCD パネル パスワード:(空白)*
- VLAN が無効になります

*この機能は LCD パネルの付いた NAS モデルにのみ付属しています。詳細については、<http://www.qnap.com> にアクセスしてください。

アドバンスド システムリセット(10 秒)

リセットボタンを 10 秒間押すと、ビーブ音が 3 秒目と 10 秒目に 2 度鳴ります。NAS はすべてのシステム設定をデフォルトに戻します。これは「Administration(管理)」>「Restore to Factory Default(工場出荷時設定にリセット)」で行うウェブベースのシステムリセットと同様ですが、全てのデータが維持される点が異なります。事前に作成したユーザー、ユーザーグループ、ネットワーク共有フォルダなどの設定は消去されます。アドバンスド システムリセットの後に過去のデータを取得したい場合は、NAS に同一のネットワーク共有フォルダを作成します。これでデータに再度アクセスすることができます。

第3章 USB ワンタッチコピー

システム	秒数(ワンタッチコピーボタンを押してデータコピーを実行)
全 NAS モデル	0.5 秒

フロントの USB ポートにてデータコピー

NAS は、フロントのワンタッチコピーボタンによる、NAS と外付け USB デバイス間の即時データコピーバックアップをサポートしています。この機能を使用するには、以下の手順に従ってください:

1. NAS にハードドライブが設置されフォーマットされていることを確認します。デフォルトネットワーク共有 Qusb あるいは Usb が作成されていることを確認します。
2. NAS をオンにします。
3. コピーボタンの動作を「Backup(バックアップ)」>「USB one touch copy(USB ワンタッチコピー)」ページにて構成します。
4. USB ストレージデバイスを NAS のフロントの USB ポートに接続します。
5. コピーボタンを押します。USB LED が点滅します。NAS の設定に基づき、USB デバイスから(あるいは USB デバイスに)データがコピーされます。

注記:

- この機能は増分バックアップを採用しています。初回のデータバックアップ以降は、NAS は前回のバックアップ以降に変更されたファイルのみコピーします。
- この機能は、特定の NAS モデルのみが利用できます。 <http://www.qnap.com> にアクセスして詳細をご確認ください。

第4章 LED およびアラームブザー仕様

NAS の LED インジケータはシステム状態と情報を簡潔に示します。NAS がオンの際に、以下の項目を確認してシステム状態が正常であることを確認してください。以下の LED 情報は、HDD を適切に設置し、NAS をネットワークおよび電源に接続している場合にのみ適用されますのでご注意ください。

LED	色	LED 状態	説明
システム ステータス	赤/緑	0.5 秒ごとに赤と 緑に交互に点滅	<ol style="list-style-type: none"> NAS のハードドライブのフォーマット中です。 NAS の初期化中です。 システムファームウェアの更新中です。 RAID 再構築が進行中です。 RAID のオンライン容量拡張が進行中です。 オンライン RAID のレベル転換が進行中です。
		赤	<ol style="list-style-type: none"> ハードドライブが無効です。 ディスクボリュームが最大容量に達しました。 ディスクボリュームがフルになります。 システムファンが故障しています。 ディスクデータにアクセス中(読み取り/書き込み)エラーが発生しました。 ハードドライブのセクタに問題があります。 NAS は読み取り専用モードに低下しています。(RAID 5 あるいは RAID 6 構成において 2 台のメンバードライブに支障あり、データは読み取り可能) (ハードウェア自己テストエラー)
		0.5 秒ごとに赤く 点滅	NAS は低下モードです。(RAID 1、RAID 5 あるいは RAID 6 構成において 1 台のメンバードライブに支障あり)
		0.5 秒ごとに緑に 点滅	<ol style="list-style-type: none"> NAS が起動しています。 NAS が構成されていません。 ハードドライブがフォーマットされていません。
		2 秒ごとに緑に点 滅	NAS は現在 S3 スリープモードです 2。
		緑	NAS の準備が完了しました。
		オフ	NAS の全てのハードドライブがスタンバイモードです。

LED	色	LED 状態	説明
LAN	オレンジ色	オレンジ色	ネットワークからディスクデータがアクセス中に、読み取り/書き込み処理にエラーが発生しました。
		オレンジ色に点滅	ネットワークが NAS にアクセス中です。
10GbE ¹	緑	緑	10GbE ネットワーク拡張カードが取り付けられています。
		オフ	10GbE ネットワーク拡張カードが取り付けられていません。
HDD2	赤/緑	赤く点滅	ハードドライブのデータにアクセス中ですが、プロセスの途中で読み取り/書き込みにエラーが生じました。
		赤	ハードドライブに読み取り/書き込みエラーが生じました。
		緑で点滅	ハードドライブのデータにアクセス中です。
		緑	ハードドライブにアクセスすることが出来ます。
USB2	青	0.5 秒ごとに青く点滅	<ol style="list-style-type: none"> 1. 前面 USB ポートに接続された USB 機器が検出されました。 2. 前面 USB ポートに接続された USB 機器は NAS から取り外されました。 3. NAS の前面 USB ポートに接続された USB 機器がアクセスされました。 4. 外部 USB/eSATA 機器に/から、データがコピーされました。
		青	<ol style="list-style-type: none"> 1. 前面 USB 機器が検出されました。(機器のマウント後) 2. NAS は、前面 USB ポートに接続された USB 機器へ/からのデータコピーを完了しました。
		オフ	USB 機器が検出できません。
eSATA ²	オレンジ色	点滅	eSATA デバイスにアクセスしています。

¹10 GbE ネットワーク拡張機能は TVS-463、TVS-663、TVS-863/863+、TS-879 Pro、TS-1079 Pro、TS-879U-RP、TS-1279U-RP、TS-EC879U-RP、TS-EC1279U-RP、TS-1679U-RP、TS-EC1679U-RP、TS-870U-RP、TS-1270U-RP でのみサポートされています。

²この機能は、特定の NAS モデルのみが利用できます。http://www.qnap.com にアクセスして詳細をご確認ください。

LED	色	LED 状態	説明
		オフ	eSATA 機器が検出できません。

アラームブザー: 全 NAS モデル

アラームブザーは「システムツール」 > 「ハードウェア設定」で無効化できます。

ビープ音	回数	説明
短いビープ(0.5 秒)	1 回	<ol style="list-style-type: none"> NAS が起動しています。 NAS がシャットダウンしています。(ソフトウェアシャットダウン) ユーザーにより、NAS をリセットするリセットボタンが押されました。 システムファームウェアが更新されました。
短いビープ(0.5 秒)	3 回	ユーザーにより、正面 USB ポートの外部メモリデバイスへ NAS のデータコピーが試行されましたが、コピーに失敗しました。
短いビープ(0.5 秒)、長いビープ(1.5 秒)	3 回、5 分ごと	システムファンが故障しています。
長いビープ(1.5 秒)	2 回	<ol style="list-style-type: none"> ディスクボリュームがフルになります。 ディスクボリュームが最大容量に達しました。 NAS のハードドライブは低下モードです。 ユーザーにより HDD 再構築プロセスが開始されました。
	1 回	<ol style="list-style-type: none"> NAS が強制終了されました。(ハードウェアシャットダウン) NAS の電源投入に成功しました。準備完了です。

第5章 QNAP Turbo NAS のメモリをアップグレードする(RAM モジュールの設置)



警告:

- 以下の内容は、認可を受け訓練された技術者のみが実行するようにしてください。
- NAS に RAM モジュールを設置する際は、説明に必ず従ってください。説明に従わない場合、人体への負傷あるいは死亡の恐れがあります。
- 始める前に、NAS をオフにして、電源アダプター、ネットワークケーブル、NAS に接続されているその他のデバイス/ケーブルを取り外します。
- 静電気除去リストストラップを着用し、静電放電を防いでください。 鱈口クリップを接地する必要があります。
- 1 つ以上のメモリモジュールを取り付けるときは、サイズが同じものを使用することが推奨されます。両方のメモリスロットのタイプ/モデルが同じであることが理想的です。

QNAP はユーザーがメモリをアップグレードできるようにさまざまな RAM モジュール (別売) を用意しています。 以下の手順に従い、NAS に追加メモリモジュールを取り付け、メモリをアップグレードしてください。



以下の手順に従い、NAS に RAM モジュールを取り付けてください。

5.1 TS-453mini (4 ベイ)

1. 平頭のねじ回しで NAS の底にあるメモリモジュールコンパートメントのねじを緩め、コンパートメントのカバーを取り外します。



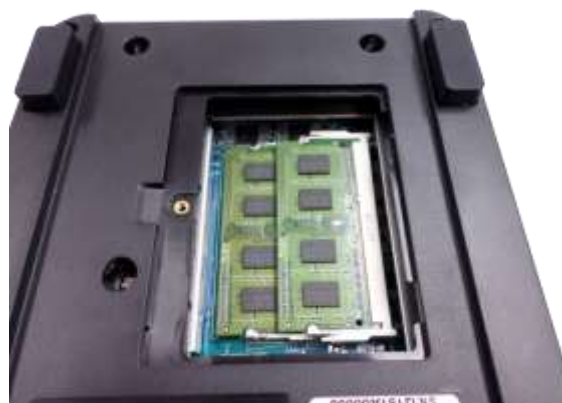
2. 取り付けられているメモリモジュールを取り外すには、モジュールを傾けて簡単に取り外せるように、両側の保持クリップを引っばります。



注記: メモリモジュールは必ずプライマリスロット (赤) に取り付けてください。 そうしないと、システムは起動に失敗します。 サポートされる最大メモリは合計で 8GB です。



3. メモリモジュールを約 45 度の角度でスロットにスライドして挿入し、カチリとはまるまで下に押し込みます。 メモリモジュールがクリップで固定されたことを確認します。



4. NAS カバーを閉じ、ねじを締め付けます。再度、NAS に電源ケーブルとネットワークケーブルを接続します。

5.2 TBS-453A

1. ゴム製の脚を外して、NAS の底面にある 4 つのつまみねじを取り外します。コンパートメントのカバーを取り外します。



2. 取り付けられているメモリモジュールを取り外すには、モジュールを傾けて簡単に取り外せるように、両側の保持クリップを引っぺがります。



注記:メモリモジュールを必ずプライマリスロット (下図の赤い箱) に取り付けます。そうしない場合、システムは起動できません。サポートされる最大メモリは合計で 8GB です。



3. メモリモジュールを約 45 度の角度でスロットにスライドして挿入し、カチリとはまるまで下に押し込みます。メモリモジュールがクリップで所定の位置におさまっていることを確認します。



4. NAS のカバーを閉じ、4 つのつまみねじを締めてゴム製の脚を戻します。再度、NAS に電源ケーブルとネットワークケーブルを接続します。

5.3 TS-451S、TS-531P、TS-651、TS-851、TS-x53/x53S Pro、TS-563、TVS-x63、TS-x53A シリーズ (2/4/6/8 ベイ)

1. NAS 背面の 3 つのねじを緩めます。



2. NAS のケースカバーをゆっくりと取り外します。



3. メモリスロットの位置を確認します。スロットが空であることを確認します。

注記：TS-x53/x53S Pro、TS-451S、TS-531P、TS-651、TS-851、および TS-x53A モデルの場合、メモリモジュールは必ずプライマリスロット (赤) に取り付けてください。 そうしないと、システムは起動に失敗します。サポートされる最大メモリは合計で 8GB です。



4. メモリモジュールの端を持ちます。モジュールの金縁の刻み目をメモリスロットのくぼみに合わせます。メモリモジュールをスロットに約 45 度の角度でスライドして入れます。



5. メモリモジュールがスロットに完全に嵌まるまでゆっくり押し込みます。
6. メモリモジュールの固定クリップがカチッと嵌まるまで、マザーボードに向けて回転します。



7. ケースカバーを元に戻し、ねじを締めます。電源アダプタおよびケーブルを NAS に接続します。
8. メモリモジュールが NAS に認識されることを確認するため、NAS の電源を入れ、ウェブインターフェイスに管理者としてログインします。「System Status(システム状態)」>「System Information(システム情報)」を開き、「Hardware Information(ハードウェア情報)」にてメモリ合計を確認します。

5.4 TS-431U、TS-451U、TS-x53U、TS-x63U シリーズ(4/8/12 ベイ)

1. NAS を開けます。
 - a. TS-431U、TS-451U、TS-453U、TS-463U シリーズ: NAS 上面のすべてのねじを緩めます。



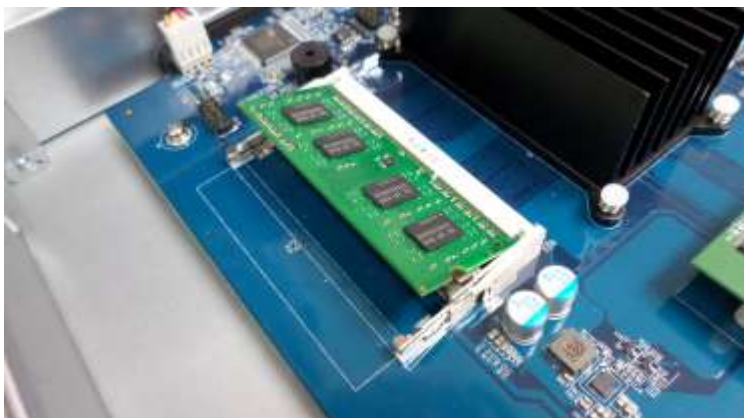
- b. TS-853U、TS-863U、TS-1253U、TS-1263U: NAS 背面の 2 本のねじを緩めます。



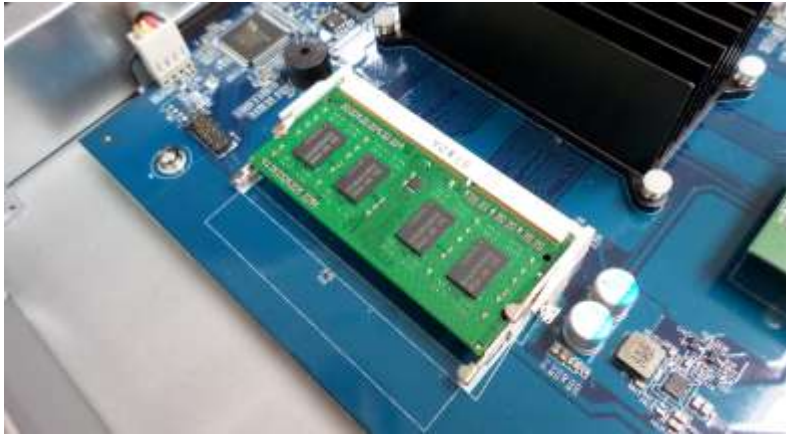
2. NAS を開けます。モジュールを傾けて簡単に取り外せるように、両側の保持クリップを引っぺがります。取り付けられているメモリモジュールを取り外します。



3. メモリモジュールを約 45 度の角度でスロットにスライドさせます。



4. メモリモジュールを押し込みます。メモリモジュールがクリップで所定の位置におさまっていることを確認します。



注記: TS-x53U モデルと TS-451U モデルの場合、メモリモジュールを必ずプライマリスロット (下図の赤い箱) に取り付けます。そうしない場合、システムは起動できません。サポートされる最大メモリは合計で 8GB です。



5. NAS カバーを閉じ、ねじを締め付けます。

5.5 TS-251+, TS-251、TS-451+, TS-451

1. NAS 背面 (上部と下部) のネジを取り外します。2 ベイ NAS をお持ちの場合、ネジは 2 つになります。4 ベイ NAS の場合は 4 つです。



2. NAS のケースカバーをスライドしてゆっくり外します（NAS の底面で、NAS ケースの視覚的インジケータがロックされている/ロックが解除されていることを確認してください）。



3. ハードドライブページの 4 つの内部ネジ（各側に 2 つ）を取り外します。



4. 4 ベイ NAS をお持ちの場合、ハードドライブページの上部の 2 つのネジも取り外す必要があります。



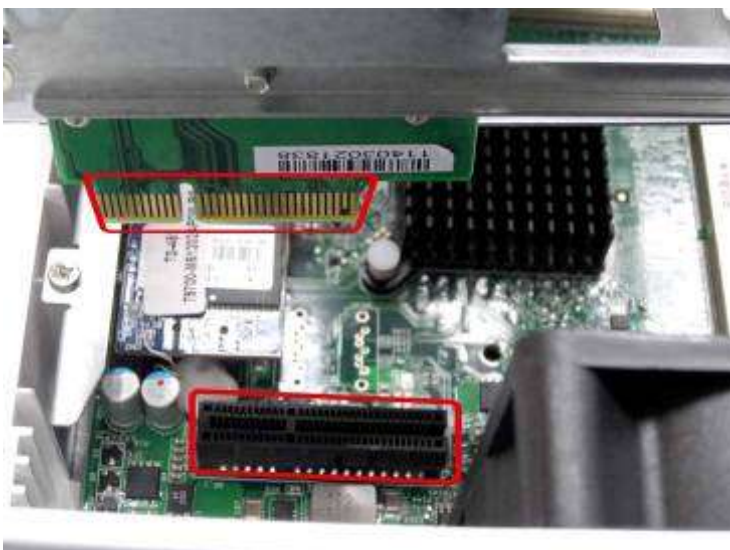
5. ゆっくりとスロットから持ち上げ、NAS からハードドライブページを取り外します。



6. メモリモジュールは必ずプライマリスロット(赤)に取り付けてください。 そうしないと、システムは起動に失敗します。 メモリモジュールを2つ取り付けるとき、サイズが同じであることを確認してください。両方のメモリスロットのRAM タイプが同じであることが理想的です。 サポートされる最大メモリは合計で 8GB です。



7. ハードドライブケースを NAS に再び取り付けます。 スロットに正しく差し込んでください。



8. 4つの内ねじを締め、ハードドライブのケースを固定します(4ベイNASの場合、さらに2つの上のねじを締めます)。ゆっくりスライドさせ、NASのケースカバーを再び取り付けます。
9. NAS背面の2つ/4つのネジを締めます。
10. ハードドライブをNASに再び挿入します。
11. NASに電源アダプターとケーブルを再び接続します。
12. NASがメモリモジュールを認識することを確認するには、NASの電源を入れ、管理者としてウェブインターフェイスにログインします。「システムステータス」>「システム情報」に進み、「ハードウェア情報」で合計メモリを確認します。

5.6 IS-453S

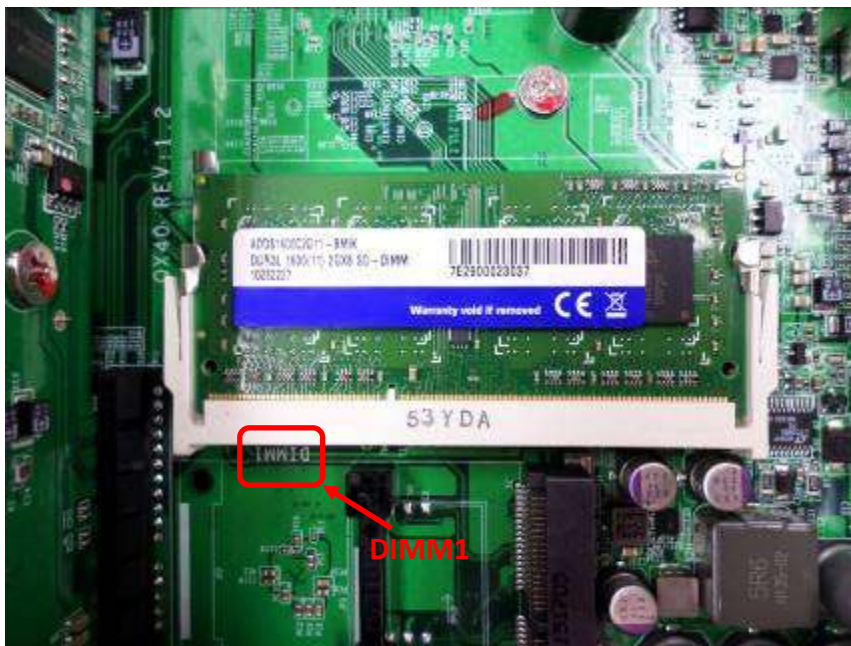
1. NASの底の4つのねじと背面パネルの2つのねじをプラスドライバーで緩め、底を外します。



2. モジュールを傾けて簡単に取り外せるように、両側の保持クリップを引っぺがります。取り付けられているメモリモジュールを取り外します。



注記: 常に、上にある (「DIMM1」というマークが付いています) プライマリスロットにメモリモジュールを取り付けます。そうしないと、システムは起動に失敗します。サポートされる最大メモリは合計で 8GB です。



3. メモリモジュールを約 45 度の角度でスロットにスライドして挿入し、カチリとはまるまで下に押し込みます。メモリモジュールがクリップで固定されたことを確認します。



4. NAS の底のカバーを閉じ、ねじを締めます (ねじの位置は手順 1 を参照)。再度、NAS に電源ケーブルとネットワークケーブルを接続します。

第6章 ネットワーク拡張カードの取り付け

警告:

- 次の指示は認定され、訓練を受けた技術者しか実行できません。
- NASに「ネットワーク拡張カード」を取り付ける指示を厳守してください。

一部の NAS シリーズはネットワーク拡張用の拡張スロットを備えています。追加のネットワーク拡張カード (別売) を NAS のマザーボードに挿入し、ネットワーク帯域幅を増やすことができます。互換性一覧は <http://qnap.com/compatibility> を参照してください。

6.1 TVS-463、TS-531P、TVS-663、TS-831X、TVS-863、TS-563、TS-879 Pro、TS-1079 Pro、TS-463U、TS-463U-RP

以下の互換性表を参照し、ネットワーク拡張カード向けの適切なブラケットに置き換えてください。

		
ブラケット A	ブラケット B	ブラケット C

ネットワーク拡張カードの互換性	
ブラケット A (X520-T2)	Intel® Ethernet Server Adapter X520-T2(E10G42B)
ブラケット B (X520-SR2/X520-DA2)	1. Intel® Ethernet Server Adapter X520-SR2 (E10G42BFSR) 2. Intel® Ethernet Server Adapter X520-DA2 (E10G42BTDA)
ブラケット C (Emulex)	1. Emulex OneConnect 10GbE Network Adapters, SFP+ Direct attach copper (OCe11102-NX) 2. Emulex OneConnect 10GbE Network Adapters, Short reach optical (OCe11102-NM) 3. Emulex OneConnect 10GbE Network Adapters, SFP+ Direct attach copper (OCe11102-IX) 4. Emulex OneConnect 10GbE Network Adapters, Short reach optical (OCe11102-IM)

1. NAS の電源をオフにします。電源アダプタ、ネットワークケーブル、その他のコネクタまたは NAS 支給のケーブルを取り外します。
2. ネットワーク拡張カードを取り付ける前に、静電気除去リストストラップを着用し静電放電を防止してください。クロコダイルクリップをアースに接続する必要があります。
3. NAS 背面の 7 本のねじを緩めます。



4. NAS のケースカバーをそっと外します。



- TVS-463 の場合のみ: 電源装置のネジを外し、取り外します。



5. ネジを緩め、拡張スロットカバーを取り外します。



6. ネットワーク拡張カードの端をつかみます。カードの金色の端の刻み目を PCIe スロットの刻み目に揃えます。ネットワーク拡張カードを PCIe スロットに差し込み、それ以上差し込めなくなったら止めます。



7. ねじを締め付けます。



- ケースカバーを閉じ、ねじを締め付けます。NAS に電源アダプタとケーブルを接続します。
- ネットワーク拡張が NAS によって識別されていることを確認するには、NAS の電源を入れ管理者として Web インターフェースにログインします。「System Administration(システム管理)」 > 「Network(ネットワーク)」 > 「TCP/IP」の順にポイントし、ネットワークインターフェースの総数を確認します。

6.2 TS-463U、TS-463U-RP、TVS-471U

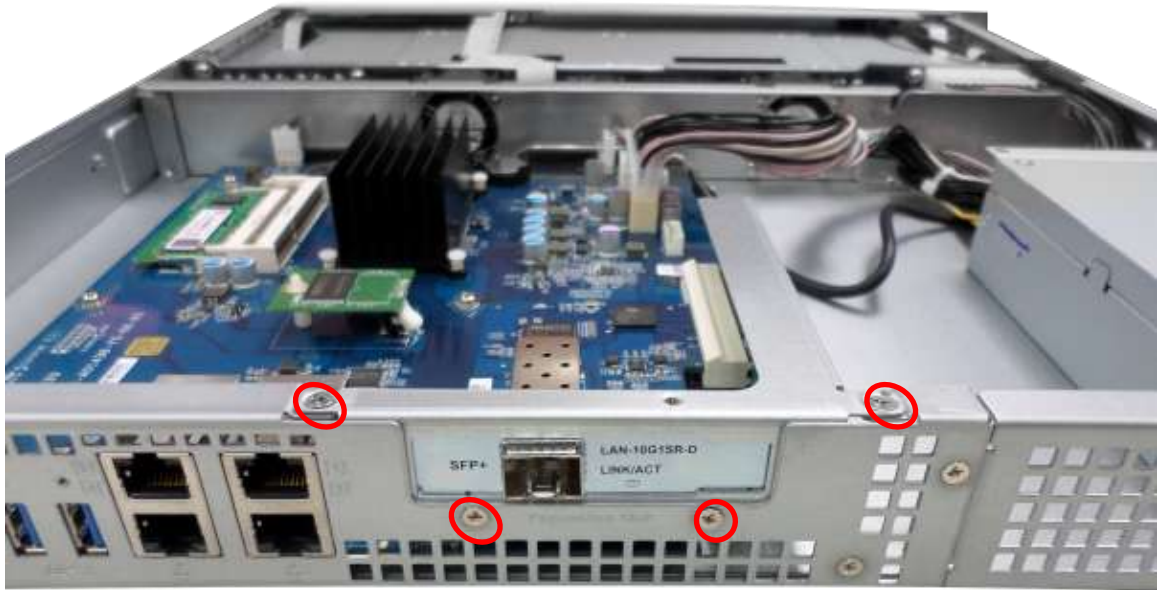
- NAS の電源をオフにします。電源アダプタ、ネットワークケーブル、その他のコネクタまたは NAS 支給のケーブルを取り外します。
- ネットワーク拡張カードを取り付ける前に、静電気除去リストストラップを着用し静電放電を防いでください。クロコダイルクリップをアースに接続する必要があります。
- 図に示すように、NAS 上面のすべてのねじを緩めます。



- 両手で上面カバーを取り外します。



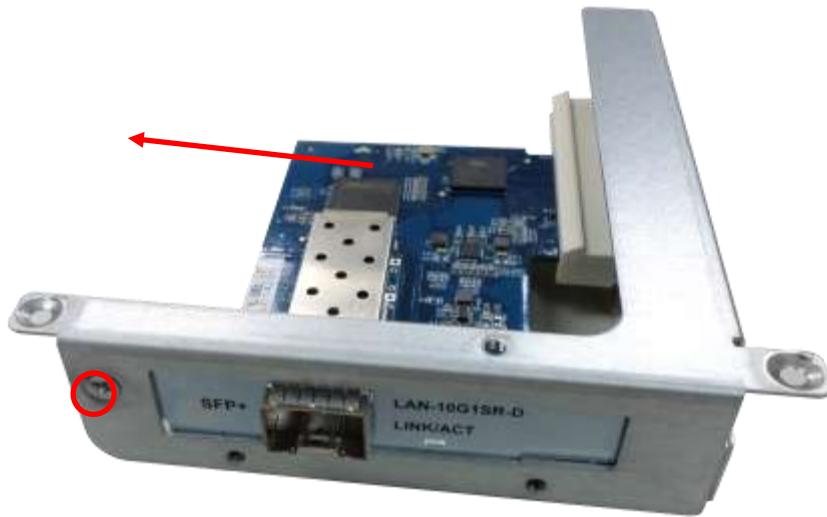
- 図のようにねじを緩めます。



6. ライザーカードモジュールの金属エッジをつかみます。モジュールをゆっくと取り外します。



7. ネットワーク拡張カード/ブラケットを取り外します。
 - a. TS-463U と TS-463U-RP の場合、ねじを緩め、ネットワーク拡張カードを取り外します。



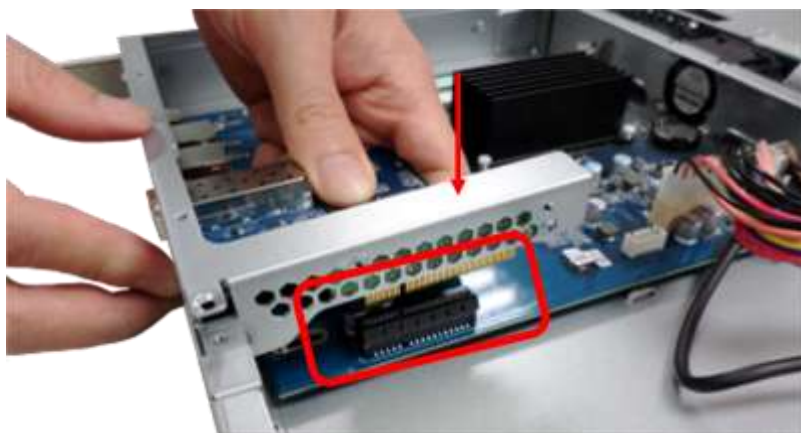
b、 TVS-471U の場合、ねじを緩め、ブラケットを取り外します。



8. ライザーカードモジュールにネットワーク拡張カードを完全に挿入します。それからねじを締めます。



9. PCI-E スロットのノッチとライザーカードの金色のエッジ上のノッチを合せます。PCI-E スロットにライザーカードモジュールを完全に挿入します。



10. ねじを締めます。ケースカバーを閉じ、ねじを締め付けます。



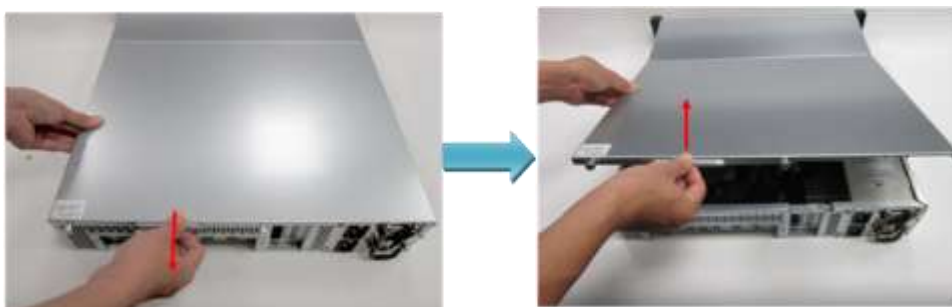
11. NAS に電源アダプターとケーブルを接続します。
12. NAS がネットワーク拡張を認識していることを確認するには、NAS の電源を入れ、管理者として Web インターフェイスにログインします。「システム管理」>「ネットワーク」>「TCP/IP」の順にポイントし、ネットワークインターフェイスの総数を確認します。

6.3 TS-863U, TS-863U-RP, TS-1263U, TS-1263U-RP

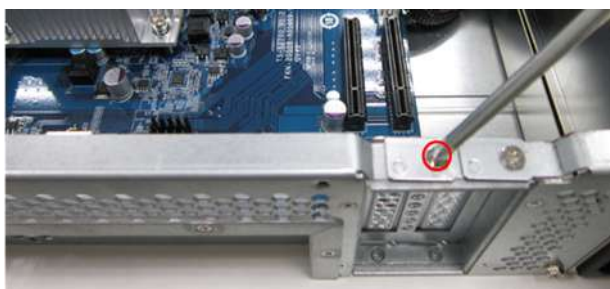
1. NAS の電源をオフにします。電源アダプタ、ネットワークケーブル、その他のコネクタまたは NAS 支給のケーブルを取り外します。
2. メモリモジュールを取り付ける前に、静電気除去リストストラップを着用し静電放電を防いでください。クロコダイルクリップをアースに接続する必要があります。
3. NAS 上面の 6 本のねじを緩めます。



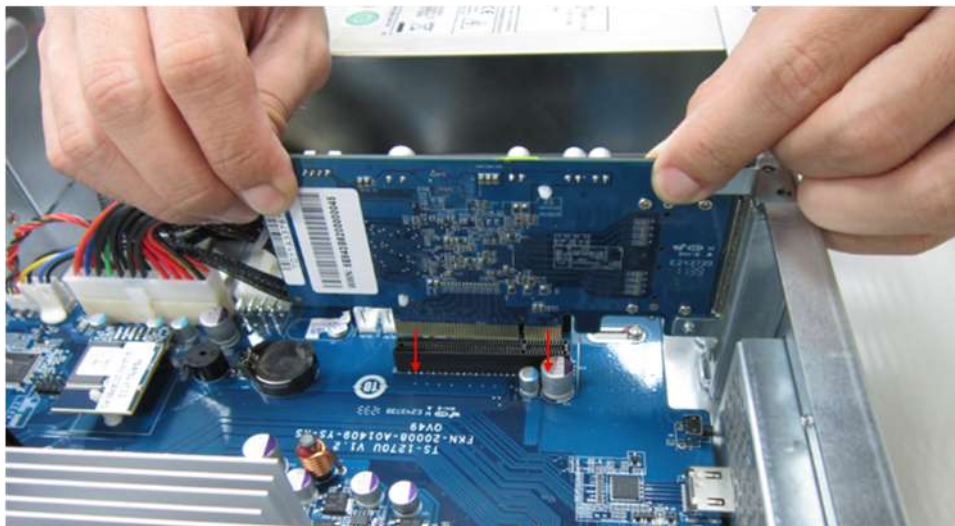
4. 上面カバーの端の刻み目を押さえます。両手で上面カバーを取り外します。



5. ねじを緩め、拡張スロットカバーを取り外します。



6. ネットワーク拡張カードの端をつかみます。カードの金色の端の刻み目を PCIe スロットの刻み目に揃えます。ネットワーク拡張カードを PCIe スロットに差し込み、それ以上差し込めなくなったら止めます。



7. ねじを締め付けます。



8. ケースカバーを閉じ、ねじを締め付けます。NASに電源アダプタとケーブルを接続します。
9. ネットワーク拡張がNASによって識別されていることを確認するには、NASの電源を入れ管理者としてWebインターフェースにログインします。「System Administration(システム管理)」>「Network(ネットワーク)」>「TCP/IP」の順にポイントし、ネットワークインターフェースの総数を確認します。

第7章 ハードドライブの取り付けとホットスワップ



注意:

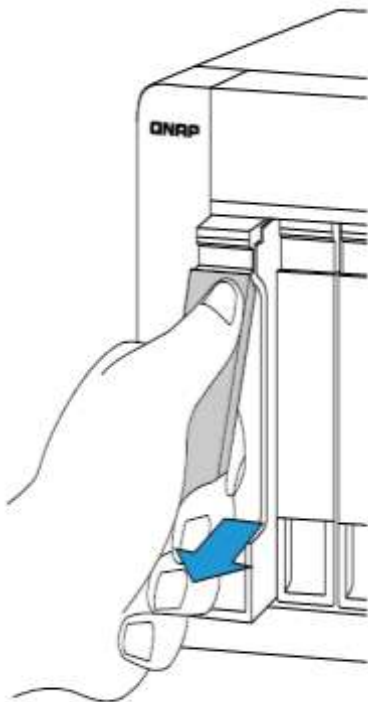
- 始める前に、NAS をオフにして、電源アダプター、ネットワークケーブル、NAS に接続されているその他のデバイス/ケーブルを取り外します。
- 静電気除去リストストラップを着用し、静電放電を防いでください。 鱈口クリップを接地する必要があります。

7.1 ハードドライブを取り付ける

以下の手順で NAS にハードドライブを取り付けます。

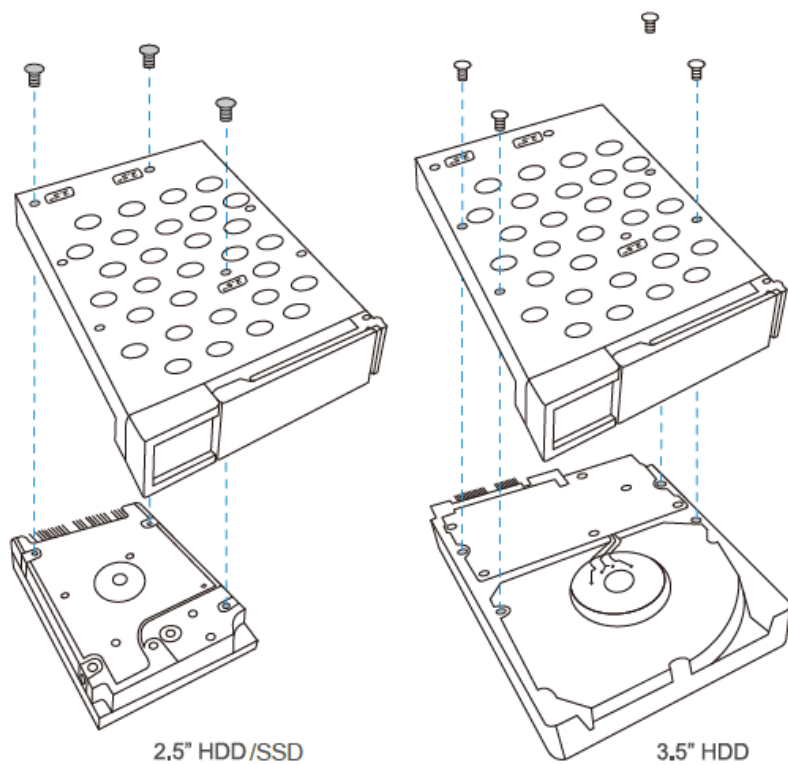
7.1.1. TVS-x63、TS-563、TS-x53 Pro、TS-651、TS-831X、TS-851、TS-531P、TS-x53A

1. ハードドライブレバーを上げ、トレイを引き出します。

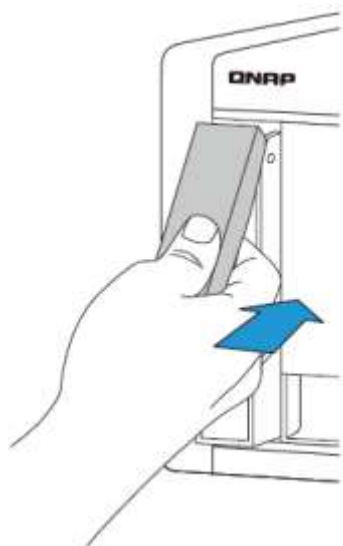


2. HDD を取り付けます。
 - a. 3.5” HDD の場合、ハードドライブトレイの裏側を 4 つのねじを固定します。

- b、 2.5” HDD の場合、トレイに印されている標示に従い、ハードドライブトレイの裏側を 3 つのねじで固定します。

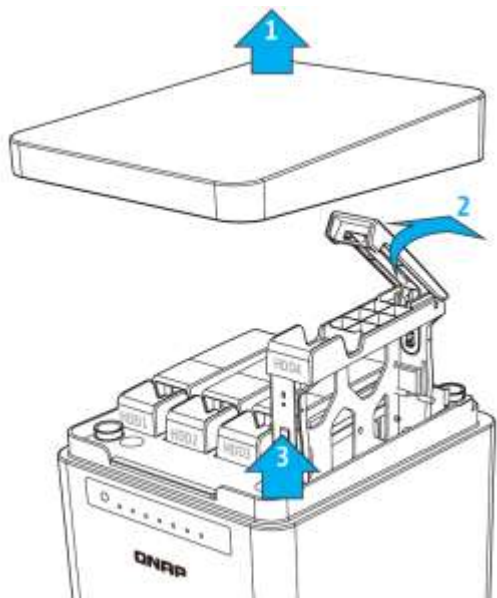


3. ハードドライブトレイを NAS の一番後ろまで挿入し、カチリという音がするまでレバーを戻します。



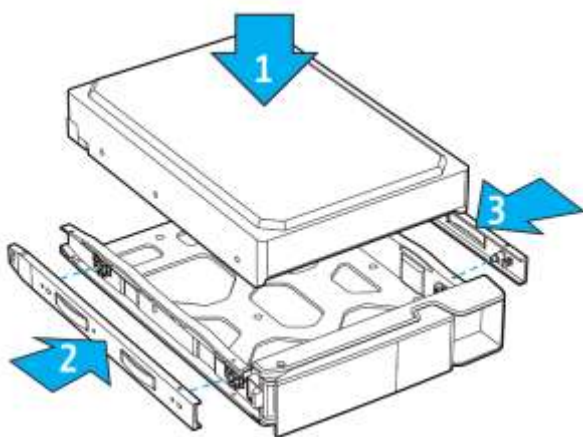
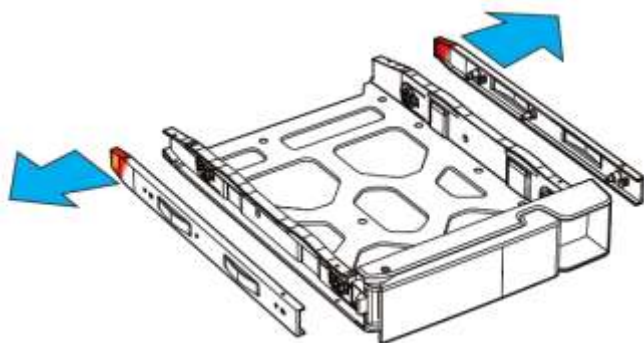
7.1.2. TS-453Mini

1. ケースカバーを取り外します。中からハードドライブトレイを取り外します。



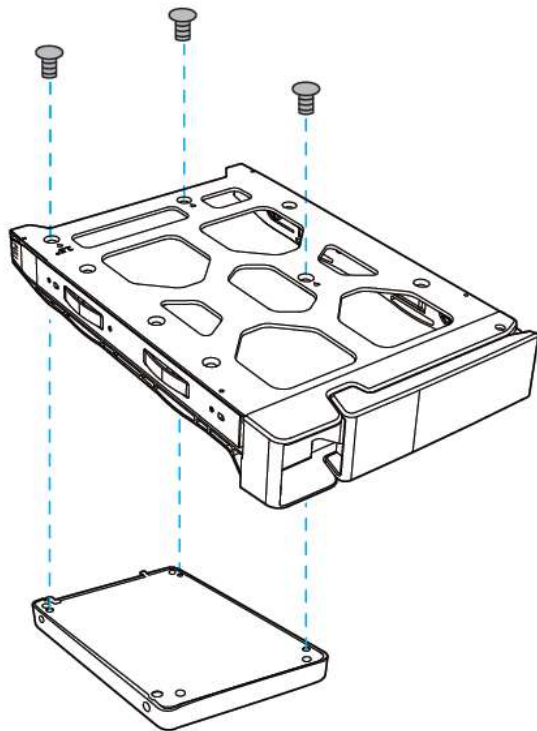
2. HDD を取り付けます。

- a. 3.5" HDD の場合、トレイから両方のブラケットを取り外します（「pull」の印が付いたエンドをつまみ、ブラケットを引っばって取り外します）。ハードドライブをトレイに置き、両方のブラケットで留めます。

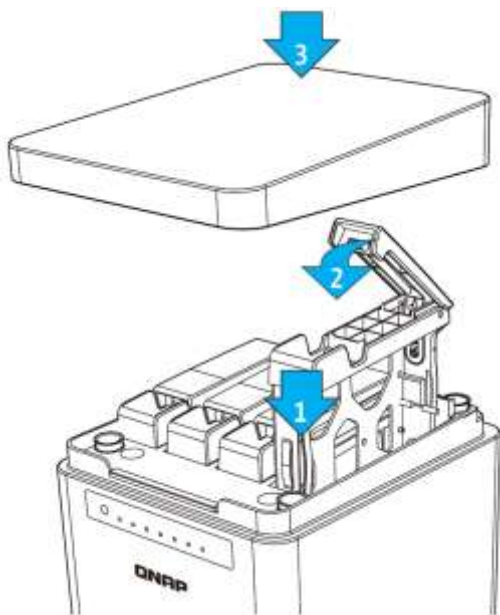


- b. 2.5" HDD/SSD の場合、2.5" ネジ穴の隣にあるブラケットを取り外します（トレイの底にマ

ークがあります)。ハードドライブトレイの裏側で 3 つのねじを固定します。

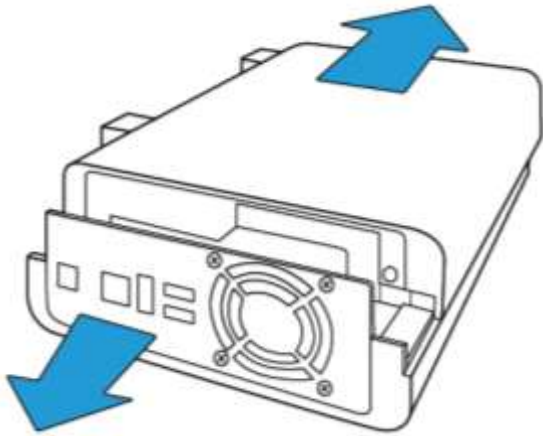


3. 底に到達するまで Turbo NAS にハードドライブトレイを挿入し、ケースカバーを閉じます。



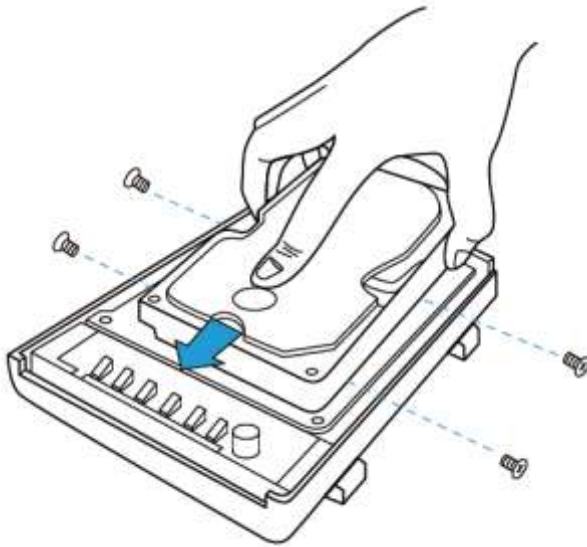
7.1.3. TS-112P、TS-212P、TS-251C

1. NAS の背面 (上部と下部) のネジを取り外します。NAS のケースカバーをスライドして外します (NAS の底を見て、NAS ケースの視覚的インジケーターがロックされている/ロックが解除されていることを確認してください)。

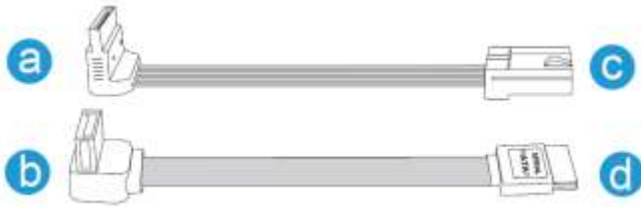
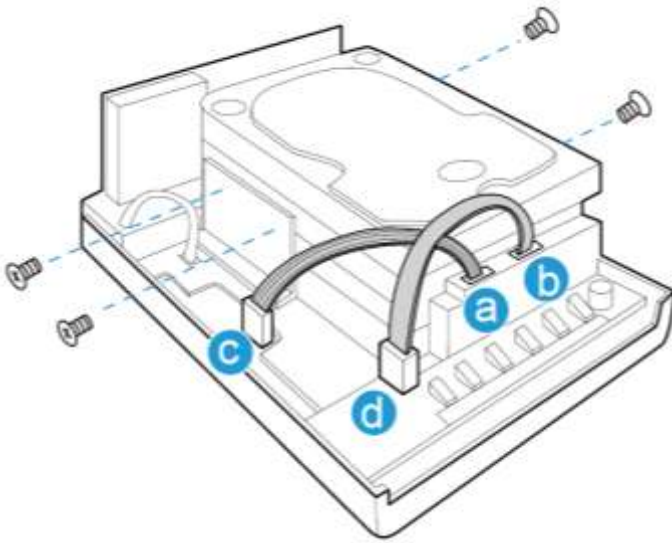


2. ハードドライブを取り付ける:

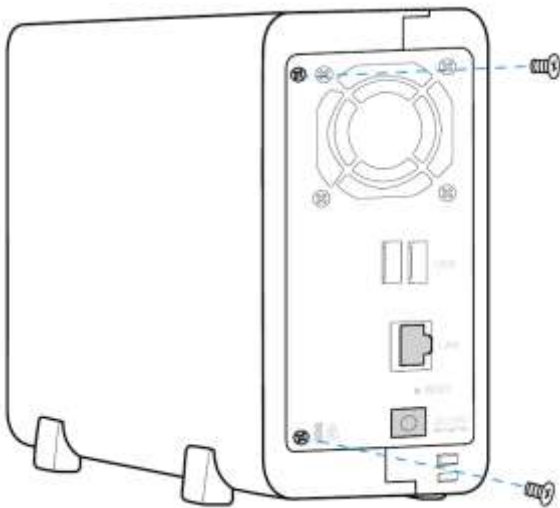
- a. TS-112P の場合: ハードドライブをハードドライブクレイドルに配置し、前方にスライドし、コネクタに固定します。ハードドライブのスライドをネジで固定します。



- b. TS-212P と TS-251C の場合: 最初のハードドライブをハードドライブクレイドルに配置し、前方にスライドし、コネクタに固定します。2 つ目のハードドライブを最初のハードドライブの上に置き、両方のハードドライブのスライドをネジで固定します。SATA ケーブルと電源コードを図のようにコネクタに接続します。

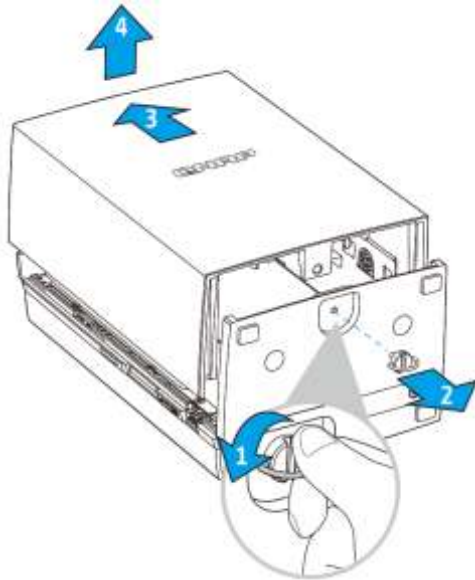


3. ハードドライブを取り付けたら、NAS にケースカバーを取り付け、丸頭ネジで固定します。次に、NAS をスタンドに縦に置きます。

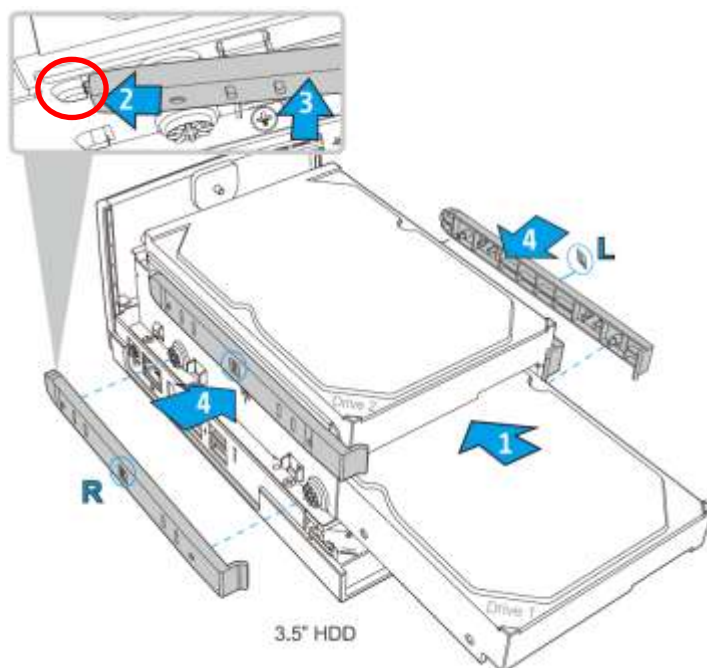


7.1.4. TAS-168、TAS-268、TS-128、TS-228

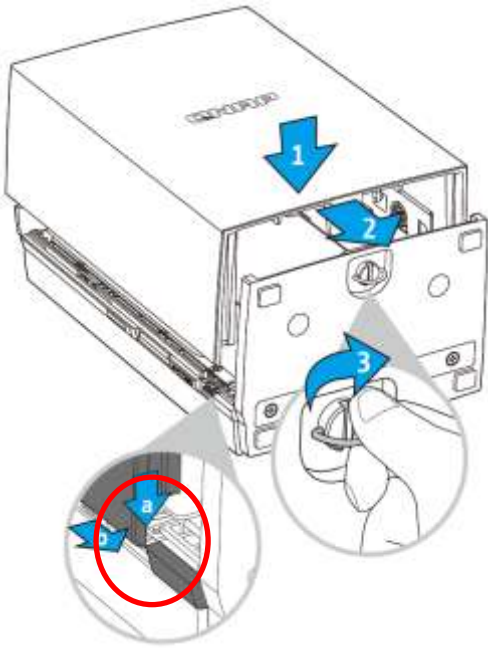
1. つまみねじを緩め、トップカバーを取り外します。



2. ハードドライブをハードドライブクレイドルに配置し、前方にスライドし、SATA コネクタに固定します。両方のブラケットを留め、ポイント 2 の穴にブラケットを入れ、HDD の方向にブラケットを押し込みます (TAS-268 の場合、2 つ目のドライブに同じ手順を繰り返します)。

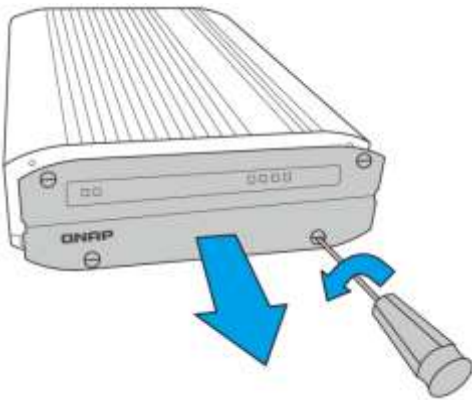


3. ケースカバーのポイント a と NAS 前面のポイント b を合わせます (下図参照)。 ケースカバーを取り付け (手順 2)、道具要らずのねじを締め、ケースカバーを固定します。

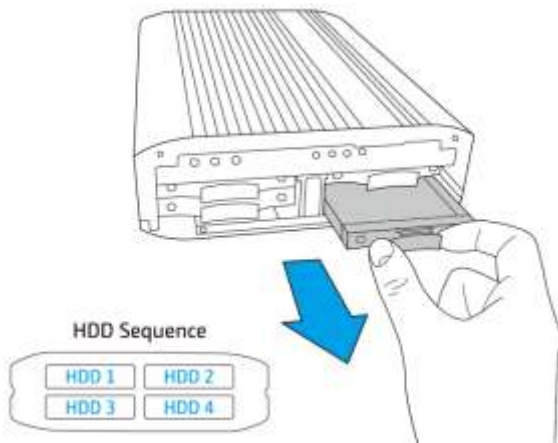


7.1.5. IS-453S

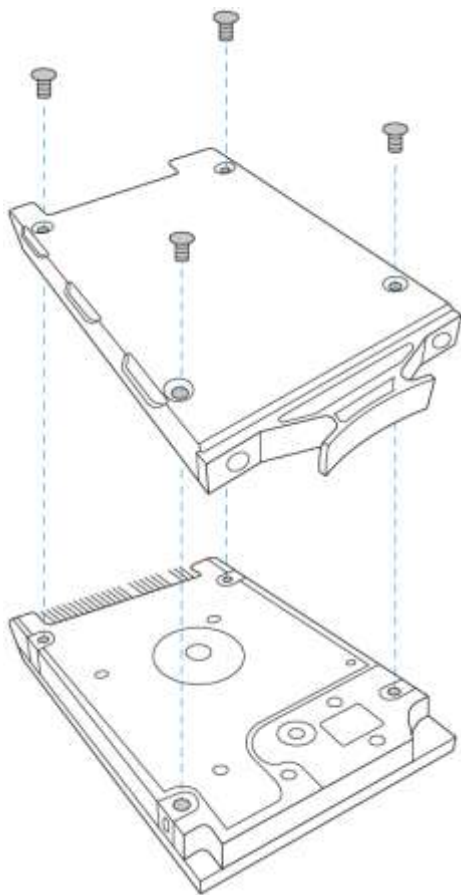
1. 前面パネルから 4 つすべてのねじを取り外します。



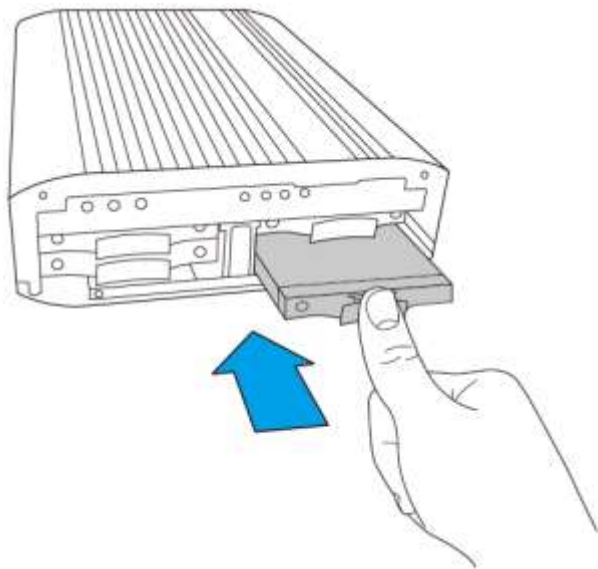
2. ドライブトレイを取り外します。



3. ドライブをトレイに取り付け、ドライブトレイの底で 4 つのねじを固定します。

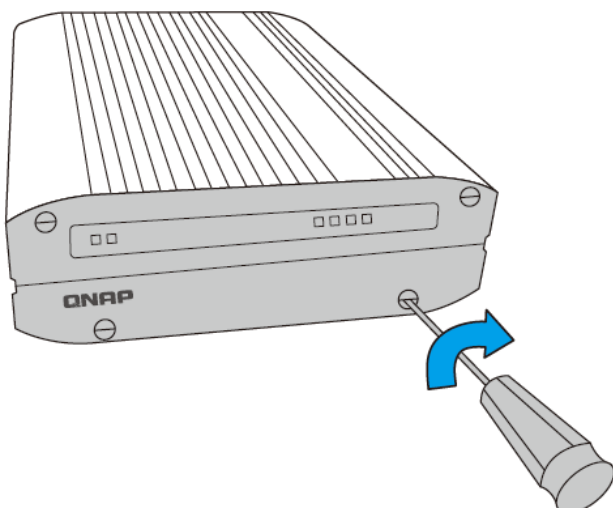


4. ドライブトレイを NAS に完全に挿入します。



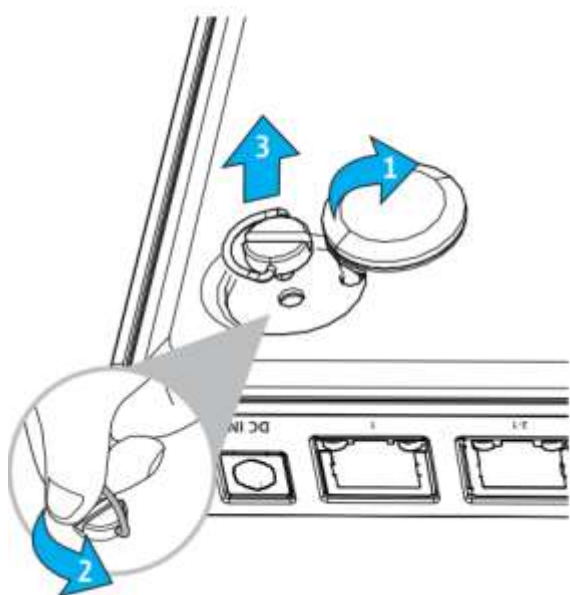
5. 手順 2 ~ 4 を繰り返し、残りのドライブを取り付けます。手順 2 の HDD シーケンスに従ってください。

6. 前面パネルを閉じ、ねじを締めます。



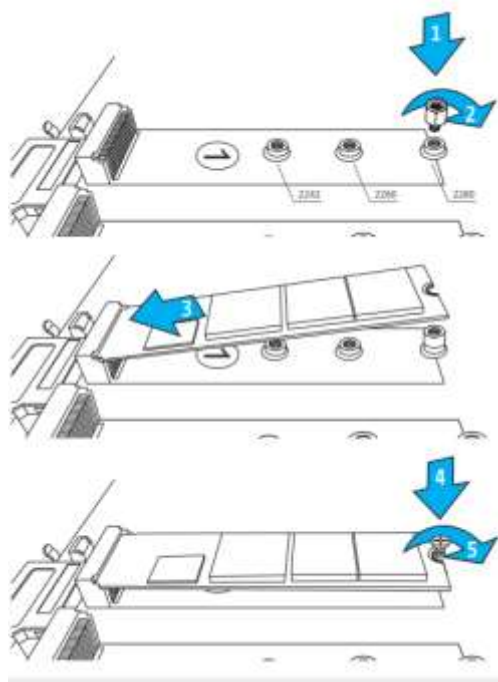
7.1.6. TBS-453A

1. 底部に 4 つの M.2 SSD スロットが付いています。空いている M.2 SSD スロットに M.2 SSD モジュールを追加するか、既存の M.2 SSD モジュールをアップグレードすることで、ストレージ容量を増やすことができます。次の例で M.2 SSD モジュールの追加/交換方法を説明します。底のカバーをを外すには、最初にゴム製の脚を外します。次に、底カバーの四隅に取り付けられている 4 つのネジを反時計回りに回して外します。

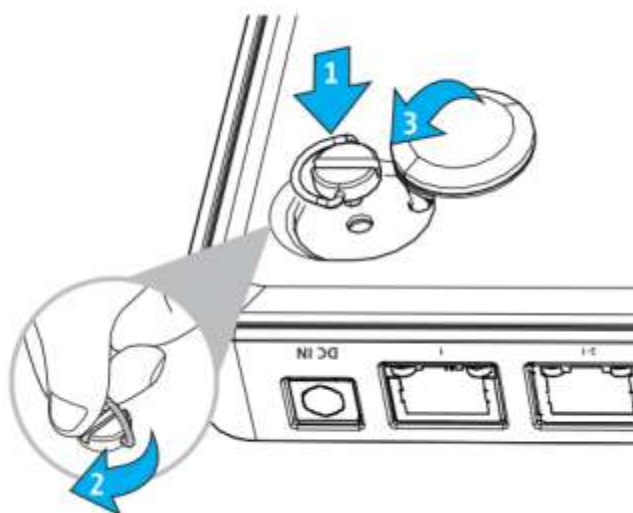


2. TBS-453A では 3 つの異なるサイズの M.2 SSD (2242, 2260, and 2280) に対応しています。お使いの M.2 SSD のサイズに合わせて、ライザーねじを適切な場所に移動させて締めます。その後、

M.2 SSD をスロットに差し込んで付属のねじでしっかりと固定します。



3. 四隅にねじを（時計回りに）取り付けて、底のカバーを取付けます。ゴム製の脚も戻します。



7.2 ハードドライブのホットスワップ

QNAP NAS は主要ディスクブランドの 2.5 インチ/3.5 インチ SATA ハードディスクドライブと互換しています。最新の HDD 対応表は、<http://www.qnap.com> をご覧ください。



注意:

- QNAP は、ハードディスクの誤使用あるいは不適切な取り付けにより発生した製品の破損/誤作動あるいはデータ損失/修復について、いかなる事由・状況に関わらず一切の責任を負いません。
- NAS にこれまで設置されたことのないハードドライブ(新品あるいは中古)を設置する場合は、ハードドライブは自動的にフォーマット及びパーティションされ、すべてのディスクデータは消去されます。

システム	3.5 インチ SATA HDD をサポート	2.5 インチ SATA HDD をサポート	SSD をサポート	HDD ホットスワップをサポート(RAID 1 以上のみ)
TS-112P、TS-212P、TS-251C	✓			
TAS-168、TAS-268、TS-128、TS-228	✓			
HS-210、HS-251、HS-251+、TS-131、TS-231、TS-231+、TS-251、TS-251+、TS-431、TS-431+、TS-431U、TS-251、TS-451、TS-451+、TS-651、TS-851、TS-253 Pro、TS-453 Pro、TS-453S Pro、TS-563、TS-653 Pro、TS-853 Pro、TS-853S Pro、TS-879 Pro、TS-1079 Pro、TS-879U-RP、TS-1279U-RP、TS-EC879U-RP、TS-EC1279U-RP、TS-1679U-RP、TS-EC1679U-RP、TS-451U、TS-453U、TS-453U-RP、TS-853U、TS-853U-RP、TS-1253U、TS-1253U-RP、TS-870U-RP、TS-1270U-RP、TS-470/470 Pro、TS-670/670 Pro、TS-870/870 Pro、TVS-463、TVS-663、TXS-831X、TVS-863、	✓	✓	✓	✓

システム	3.5 インチ SATA HDD をサポート	2.5 インチ SATA HDD をサポート	SSD をサポート	HDD ホットスワップをサポート(RAID 1 以上のみ)
TVS-863+, TS-453mini、 TS-463U、TS-463U-RP、 TS-863U、TS-863U-RP、 TS-1263U、TS-1263U-RP TS-531P、TS-253A、TS-453A、 TS-653A、TS-853A				
TS-451S、TS-453S Pro、 TS-853S Pro、IS-453S		✓	✓	✓
TBS-453A			✓ M.2	

NAS は、RAID 1 におけるメンバードライブ 1 台のクラッシュ、RAID5 あるいは 6 におけるメンバードライブ 1-2 台のクラッシュ時のハードドライブのホットスワップをサポートしています。RAID 構成においてメンバードライブが停止した場合は、以下の手順に従ってハードドライブをホットスワップしてください。

1. NAS にログインし、「Volume Management(ボリューム管理)」にてディスクボリューム構成を確認します。
2. ボリュームステータスは「in degraded mode(低下モード)」となっています。
3. 停止したドライブと交換する新しいハードドライブを用意します。新しいハードドライブの容量は、停止したドライブと同様かそれ以上にします。
4. 停止したドライブを NAS から取り外します。約 20 秒間、あるいはサーバがビープ音を 2 度鳴らすまで待ちます。
5. 停止したドライブをドライブトレイから取り外します。
6. 新しいハードドライブをドライブトレイに設置します。トレイを NAS に挿入します。
7. サーバが 1.5 秒間のビープ音を 2 度鳴らすまで待ちます。
8. ウェブ管理ページでボリュームステータスを確認します。ボリュームが再構築されます。



警告: 感電の恐れがあるため、HDD を交換する前にサーバをオフにすることが強く推奨されま

す。

第8章 RAID 回復

QNAP NAS は独自の RAID 回復技術をサポートしており、ハードドライブのシステムからの不測の切断あるいは取り外しにより停止した RAID ディスクボリュームを回復することができます。RAID 回復を使用して、非アクティブの RAID1、RAID5 あるいは RAID6 ボリュームを低下モードに回復、あるいは非アクティブな RAID0 または JBOD 構成を正常な状態に回復することができます。

ディスクボリューム	RAID 回復をサポート	ディスク削除が可能な最大数
シングル	いいえ	-
JBOD	はい	1 台以上
RAID 0	はい	1 台以上
RAID 1	はい	1 台あるいは 2 台
RAID 5	はい	2 台以上
RAID 6	はい	3 台以上
RAID 10	いいえ	-

ボリュームステータスがアクティブでない場合に、同一のハードドライブを NAS の同一のスロットに戻すことができます。続いて、「Disk Management(ディスク管理)」>「Volume Management(ボリューム管理)」を開き、「RECOVER(回復)」をクリックします。プロセスが完了するまで約 60 秒間待ちます。完了後、データに再度アクセスすることができます。

注記:

- RAID 回復によって RAID1、RAID 5 あるいは RAID 6 ディスクボリュームを非アクティブから低下モードに回復した場合は、通常通りボリュームの読取り/書込みが可能になります。ボリュームステータスは、同期の後に正常に回復されます。
- 切断されたドライブメンバーに障害がある場合、RAID 回復機能は動作しません。

	標準 RAID 5	QNAP RAID5	標準 RAID 6	QNAP RAID6
低下モード	N-1	N-1	N-1 & N-2	N-1 & N-2
読み取り専用保護 (即時データバックアップ & HDD 交換)	適用なし	N-1、不良ブロックがアレイ中の残存ドライブに存在	適用なし	N-2、不良ブロックがアレイ中の残存ドライブに存在
RAID 復旧 (RAID ステータス:非アクティブ)	適用なし	元のハードディスクドライブをすべて NAS に挿入しなおした場合に、ドライブが起動し、認識され、アクセスできる場合、HDD スーパーブロックは破損していません。	適用なし	元のハードディスクドライブをすべて NAS に挿入しなおした場合に、ドライブが起動し、認識され、アクセスできる場合、HDD スーパーブロックは破損していません。
RAID キャッシュ	N-2	N-2 停止した HDD およびその他すべての HDD が起動/ 認識/ アクセスできない。	N-3	N-3 およびその他すべての HDD が起動/ 認識/ アクセスできない。

N=アレイ中のハードディスクドライブの数

第9章 LCD パネルの使用

この機能は LCD パネルの付いた NAS モデルにのみ付属しています。詳細については、<http://www.qnap.com> にアクセスしてください。

NASでは、便利なLCDパネルにより、ディスクを構成を実行したり、システム情報を表示することができます。

NASを開始すると、サーバー名とIPアドレスを表示することができます。

N	A	S	5	F	4	D	E	3							
1	6	9	.	2	5	4	.	1	0	0	.	1	0	0	

初めてインストールする場合、LCDパネルには検出されたハードドライブの数とIPアドレスが表示されます。ハードドライブを構成するよう選択することもできます。

検出されたハードドライブ数	デフォルトのディスク構成	利用可能なディスク構成オプション*
1	シングル	シングル
2	RAID 1	シングル-> JBOD ->RAID 0 -> RAID 1
3	RAID 5	シングル-> JBOD -> RAID 0 -> RAID 5
4 以上	RAID 5	シングル->JBOD -> RAID 0 -> RAID 5 ->RAID 6

*“Select”ボタンを押しオプションを選択、“Enter”ボタンを押し承認します。

例えば、インストールされた5つのハードドライブのあるNASのスイッチをオンにした場合、LCDパネルには以下のように表示されます：

C	o	n	f	i	g	.		D	i	s	k	s	?		
→	R	A	I	D	5										

“Select”ボタンを押し、RAID6などの詳細オプションを表示します。“Enter”ボタンを押すと次のメッセージが表示されます。“Select”ボタンを押し、“Yes”を選択します。再度“Enter”ボタンを押し、承認します。

C	h	o	o	s	e			R	A	I	D	5	?		
→	Y	e	s			N	o								

RAID 1、RAID 5、RAID 6構成を実行する際、システムはハードドライブを初期化し、またRAIDデバイスを作成及びフォーマットし、NASにボリュームとしてマウントします。進行はLCDパネルに表示

されます。100%に達すると、RAIDボリュームにアクセスすることができます。例えば、共有フォルダの作成、NAS上のファイルにファイルをアップロード、といったことが可能になります。その間、すべてのRAIDコンポーネントデバイスのストライプ及びブロックの準備が完了していることを確認するため、NASはRAID同期を実行します。その進行は「Disk Management (ディスク管理)」>「Volume Management (ボリューム管理)」のページで表示することができます。同期率は約30-60MB/秒です。(ハードドライブモデル、システムリソース使用率などにより異なる)

注意： RAID構成のメンバードライブが同期中に失われた場合、RAIDデバイスは低下モードに入ります。その際もボリュームデータへのアクセスは可能です。デバイスに新規メンバーを追加すると、再構築が開始されます。「Volume Management (ボリューム管理)」ページにてステータスを確認することができます。

ディスクボリュームを暗号化するには*、LCD パネルに<Encrypt Volume?>が表示されたら“Yes”を選択します。デフォルトの暗号化パスワードは“admin”です。パスワードを変更するには、管理者としてWebベースの管理インターフェイスにログインし、「デバイス設定」>「ディスクボリューム暗号化の管理」で設定を変更します。

E	n	c	r	y	p	t		V	o	l	u	m	e	?	
→	Y	e	s			N	o								

構成が終了すると、サーバー名、IPアドレスが表示されます。NASがディスク容量の作成に失敗した場合、次のメッセージが表示されます。

C	r	e	a	t	i	n	g	.	.	.					
R	A	I	D	5		F	a	i	l	e	d				

注意： データ暗号化機能は、一部の国では法規制に従って利用できないことがあります。

LCDパネルによるシステム情報の表示

LCDパネルがサーバー名、IPアドレスを表示した場合、“Enter”ボタンを押し、Main Menuを入力します。Main Menuでは以下で構成されます。

1. TCP/IP
2. Physical disk
3. Volume
4. System
5. Shut down
6. Reboot
7. Password
8. Back

1. TCP/IP

TCP/IP では、以下のオプションを表示することができます。

- LAN IP Address
- LAN Subnet Mask
- LAN Gateway
- LAN PRI. DNS
- LAN SEC. DNS
- Enter Network Settings
 - ✓ Network Settings – DHCP
 - ✓ Network Settings – Static IP*
 - ✓ Network Settings – BACK
- Back to Main Menu

*Network Settings – Static IPでは、IPアドレス、サブネットマスク、ゲートウェイ、LAN 1 と LAN 2のDNSを構成することができます。

2. Physical disk

Physical diskでは、以下のオプションを表示することができます。

- Disk Info
- Back to Main Menu

ディスク情報では、ハードドライブの温度、容量が表示されます。

D	i	s	k	:	1		T	e	m	p	:	5	0	°	C
S	i	z	e	:		2	3	2		G	B				

3. Volume

このセクションでは、NASのディスク情報が表示されます。1行目には、RAID構成、ストレージ容量、2行目には構成のメンバードライブ数が表示されます。

R	A	I	D	5							7	5	0	G	B
D	r	i	v	e		1	2	3	4						

1つ以上のボリュームがある場合、“Select”ボタンを押し情報を表示します。以下の表に、RAID5構成用のLCDメッセージの表示を示します。

LCDディスプレイ	ドライブ構成
RAID5+S	RAID5+スペア
RAID5 (D)	RAID 5低下モード
RAID 5 (B)	RAID 5 再構築
RAID 5 (S)	RAID 5 再同期化
RAID 5 (U)	RAIDのマウントが解除されました。
RAID 5 (X)	RAID 5 が非アクティブです。

4. System

このセクションでは、システムの温度、システムファンの回転速度を表示します。

C	P	U		T	e	m	p	:		5	0	°	C		
S	y	s		T	e	m	p	:		5	5	°	C		

S	y	s		F	a	n	:	8	6	5	R	P	M		

5. Shut down

このオプションを使用し、NASのスイッチをオフにします。“Select”ボタンを押し、“Yes”を選択します。次に、“Enter”ボタンを押し、承認します。

6. Reboot

このオプションを使用し、NASを再起動します。“Select”ボタンを押し、“Yes”を選択します。次に、“Enter”ボタンを押し、承認します。

7. Password

LCDパネルのデフォルトのパスワードはblankです。このオプションを入力し、パスワードを変更します。“Yes”を選択し、続行します。

C	h	a	n	g	e		P	a	s	s	w	o	r	d	
					Y	e	s		→	N	o				

最大8文字までの数字（0～9）でパスワードを入力することができます。カーソルを“OK”まで移動し、“Enter”ボタンを押します。パスワードを確認し、変更します。

N	e	w		P	a	s	s	w	o	r	d	:			
														O	K

8. Back

このオプションを選択し、メインメニューに戻ります。

システムメッセージ

NASがシステムエラーになった場合、エラーメッセージがLCDパネルに表示されます。“Enter”を押し、メッセージを表示します。“Enter”ボタンを押し、再度次のメッセージを表示します。

システムメッセージ	表記
Sys. Fan Failed	システムファンのエラー
Sys. Overheat	システムのオーバーヒート
HDD Overheat	ハードドライブのオーバーヒート
CPU Overheat	CPUのオーバーヒート
Network Lost	LAN 1 と LAN 2が、フェールオーバー、または負荷バランシングモードで接続が切断されました。
LAN1 Lost	LAN 1の接続が切断されました。
LAN2 Lost	LAN 2の接続が切断されました。
HDD Failure	ハードドライブエラー
Vol1 Full	容量がいっぱいです。
HDD Ejected	ハードドライブが取り出されました。
Vol1 Degraded	容量が低下モードです。
Vol1 Unmounted	容量のマウントが解除されました。
Vol1 Nonactivate	容量が非アクティブです。

第10章 電源ユニットの設置

注意：

- 本セクションはラックマウント NAS モデルにのみ適用されます。
- TS-879U-RP、TS-EC879U-RP の電源装置は認定された専門技術者しか交換することはできません。

10.1 1U Turbo NAS、ホットスワップ可能 PSU 付属

注意：次の指示は認定され、訓練を受けた技術者しか実行できません。

冗長電源ユニットを 1U Turbo NAS に設置するには、以下の手順に従ってください。

1. NAS をオフにします。
2. ねじを外しダミープレートを取り外します。



3. 電源ユニットを挿入し、最後まで押し込みます。



5. ねじをしっかりと締めます。



6. NAS をオンにします。

注記： 停止した電源ユニットを交換する際は、NAS をオフにしてください。その後、停止したユニットを安全に取り外し、上記のステップ 3-5 を繰り返して新しい電源ユニットを設置します。

10.2 2U/3U Turbo NAS (TS-853U-RP、TS-1253U-RP のみ)

注意： 次の指示は認定され、訓練を受けた技術者しか実行できません。

Turbo NAS で故障した電源装置を交換するには、次のステップに従います。

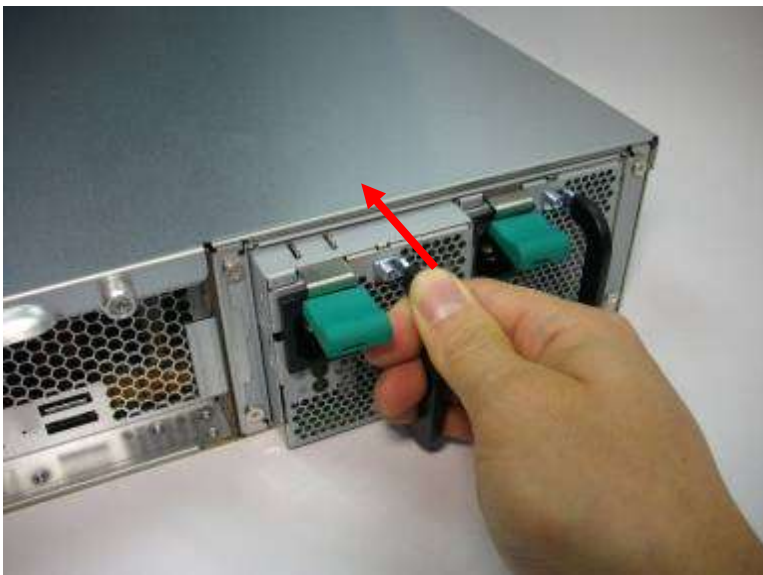
1. NAS の電源をオフにします。
2. 黒いハンドラーを押さえ、緑のボタンをしっかりと押し下げます。



3. 故障した電源装置のプラグを抜きます。



4. NAS に新しい電源装置を差し込みます。



5. NAS の電源をオンにします。

ウェブベースのインターフェイスにて冗長電源の警告通知を有効化する:

NAS に 2 機の電源ユニット(PSU)を設置し、電源ソケットに接続している場合、双方の PSU が NAS に電力を供給します。(1U および 2U モデルに適用)「 System Administration(システム管理)」 >

「Hardware(ハードウェア)」にて冗長電源モードを有効化し、冗長電源のための警告通知を受信することができます。PSU のプラグが抜かれたり、停止した場合、NAS はビープ音を発し、エラーメッセージが「System Logs(システムログ)」に記録されます。

NAS に 1 機の PSU のみ設置されている場合は、このオプションを有効化しないことが推奨されます。

*この設定はデフォルトでは無効化の状態です。

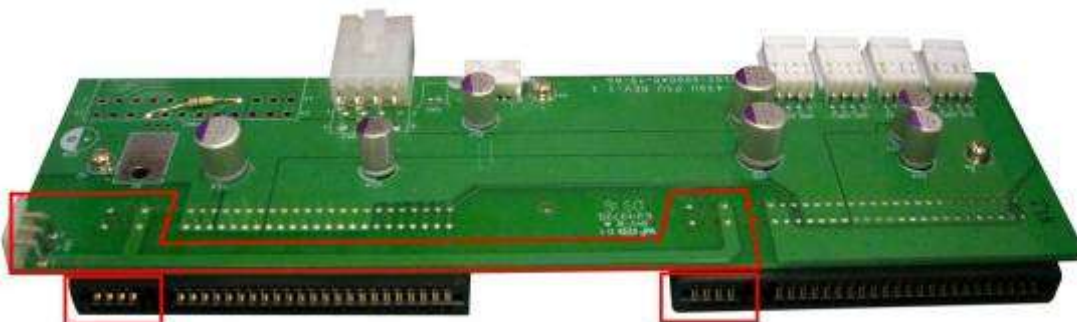
General Buzzer Smart Fan

- Enable configuration reset switch
- Enables hard disk standby mode: The status LED will turn off if there is no access within
Time: 30 minutes
- Enables the light signal alert when the free storage size is less than the value (Only support simple volume.)
Size: 3072 MB
- Enable write cache (EXT4 delay allocation)
- Enable Redundant Power Supply Mode



警告:感電の危険性

後部パネルのコネクタ(下部のブラケット付の部分)には高い電圧が流れています。メンテナンス・オペレータの感電の危険を防ぐため、これらの部分には決して触らないでください。



技術サポート

技術的なお問い合わせについては、ユーザーマニュアルを参照してください。QNAPでは、インスタントメッセージ経由で専用のオンラインサポートと顧客サービスをご利用いただけます。

オンラインサポート: <http://qnap.com/support>

フォーラム: <http://forum.qnap.com>

米国およびカナダにおけるテクニカルサポート

オンラインサポート: <http://qnap.com/support>

電話: +1-909-595-2782 #3

住所: 168 University Parkway, Pomona CA 91768

受付時間: 06:00-18:00 (GMT- 08:00 太平洋時間、月曜日から金曜日)

GNU GENERAL PUBLIC LICENSE

Version 3, 29 June 2007

Copyright © 2007 Free Software Foundation, Inc. <<http://fsf.org/>>

Everyone is permitted to copy and distribute verbatim copies of this license document, but changing it is not allowed.

Preamble

The GNU General Public License is a free, copyleft license for software and other kinds of works.

The licenses for most software and other practical works are designed to take away your freedom to share and change the works. By contrast, the GNU General Public License is intended to guarantee your freedom to share and change all versions of a program--to make sure it remains free software for all its users. We, the Free Software Foundation, use the GNU General Public License for most of our software; it applies also to any other work released this way by its authors. You can apply it to your programs, too.

When we speak of free software, we are referring to freedom, not price. Our General Public Licenses are designed to make sure that you have the freedom to distribute copies of free software (and charge for them if you wish), that you receive source code or can get it if you want it, that you can change the software or use pieces of it in new free programs, and that you know you can do these things.

To protect your rights, we need to prevent others from denying you these rights or asking you to surrender the rights. Therefore, you have certain responsibilities if you distribute copies of the software, or if you modify it: responsibilities to respect the freedom of others.

For example, if you distribute copies of such a program, whether gratis or for a fee, you must pass on to the recipients the same freedoms that you received. You must make sure that they, too, receive or can get the source code. And you must show them these terms so they know their rights.

Developers that use the GNU GPL protect your rights with two steps: (1) assert copyright on the software, and (2) offer you this License giving you legal permission to copy, distribute and/or modify it.

For the developers' and authors' protection, the GPL clearly explains that there is no warranty for this free software. For both users' and authors' sake, the GPL requires that modified versions be marked as changed, so that their problems will not be attributed erroneously to authors of previous versions.

Some devices are designed to deny users access to install or run modified versions of the software inside them, although the manufacturer can do so. This is fundamentally incompatible with the aim of protecting users' freedom to change the software. The systematic pattern of such abuse occurs in the area of products for individuals to use, which is precisely where it is most unacceptable. Therefore, we have designed this version of the GPL to prohibit the practice for those products. If such problems arise substantially in other domains, we stand ready to extend this provision to those domains in future versions of the GPL, as needed to protect the freedom of users.

Finally, every program is threatened constantly by software patents. States should not allow patents to restrict development and use of software on general-purpose computers, but in those that do, we wish to avoid the special danger that patents applied to a free program could make it effectively proprietary. To prevent this, the GPL assures that patents cannot be used to render the program non-free.

The precise terms and conditions for copying, distribution and modification follow.

TERMS AND CONDITIONS

0. Definitions.

“This License” refers to version 3 of the GNU General Public License.

“Copyright” also means copyright-like laws that apply to other kinds of works, such as semiconductor masks.

“The Program” refers to any copyrightable work licensed under this License. Each licensee is addressed as “you”. “Licensees” and “recipients” may be individuals or organizations.

To “modify” a work means to copy from or adapt all or part of the work in a fashion requiring copyright permission, other than the making of an exact copy. The resulting work is called a “modified version” of the earlier work or a work “based on” the earlier work.

A “covered work” means either the unmodified Program or a work based on the Program.

To “propagate” a work means to do anything with it that, without permission, would make you directly or secondarily liable for infringement under applicable copyright law, except executing it on a computer or modifying a private copy. Propagation includes copying, distribution (with or without modification), making available to the public, and in some countries other activities as well.

To “convey” a work means any kind of propagation that enables other parties to make or receive copies. Mere interaction with a user through a computer network, with no transfer of a copy, is not conveying.

An interactive user interface displays “Appropriate Legal Notices” to the extent that it includes a convenient and prominently visible feature that (1) displays an appropriate copyright notice, and (2) tells the user that there is no warranty for the work (except to the extent that warranties are provided), that licensees may convey the work under this License, and how to view a copy of this License. If the interface presents a list of user commands or options, such as a menu, a prominent item in the list meets this criterion.

1. Source Code.

The “source code” for a work means the preferred form of the work for making modifications to it. “Object code” means any non-source form of a work.

A “Standard Interface” means an interface that either is an official standard defined by a recognized standards body, or, in the case of interfaces specified for a particular programming language, one that is widely used among developers working in that language.

The “System Libraries” of an executable work include anything, other than the work as a whole, that (a) is included in the normal form of packaging a Major Component, but which is not part of that Major Component, and (b) serves only to enable use of the work with that Major Component, or to implement a Standard Interface for which an implementation is available to the public in source code form. A “Major Component”, in this context, means a major essential component (kernel, window system, and so on) of the specific operating system (if any) on which the executable work runs, or a compiler used to produce the work, or an object code interpreter used to run it.

The “Corresponding Source” for a work in object code form means all the source code needed to generate, install, and (for an executable work) run the object code and to modify the work, including scripts to control those activities. However, it does not include the work's System Libraries, or general-purpose tools or generally available free programs which are used unmodified in performing those activities but which are not part of the work. For example, Corresponding Source includes interface definition files associated with source files for the work, and the source code for shared libraries and dynamically linked subprograms that the work is specifically designed to require, such as by intimate data communication or control flow between those subprograms and other parts of the work.

The Corresponding Source need not include anything that users can regenerate automatically from other parts of the Corresponding Source.

The Corresponding Source for a work in source code form is that same work.

2. Basic Permissions.

All rights granted under this License are granted for the term of copyright on the Program, and are irrevocable

provided the stated conditions are met. This License explicitly affirms your unlimited permission to run the unmodified Program. The output from running a covered work is covered by this License only if the output, given its content, constitutes a covered work. This License acknowledges your rights of fair use or other equivalent, as provided by copyright law.

You may make, run and propagate covered works that you do not convey, without conditions so long as your license otherwise remains in force. You may convey covered works to others for the sole purpose of having them make modifications exclusively for you, or provide you with facilities for running those works, provided that you comply with the terms of this License in conveying all material for which you do not control copyright. Those thus making or running the covered works for you must do so exclusively on your behalf, under your direction and control, on terms that prohibit them from making any copies of your copyrighted material outside their relationship with you.

Conveying under any other circumstances is permitted solely under the conditions stated below. Sublicensing is not allowed; section 10 makes it unnecessary.

3. Protecting Users' Legal Rights From Anti-Circumvention Law.

No covered work shall be deemed part of an effective technological measure under any applicable law fulfilling obligations under article 11 of the WIPO copyright treaty adopted on 20 December 1996, or similar laws prohibiting or restricting circumvention of such measures.

When you convey a covered work, you waive any legal power to forbid circumvention of technological measures to the extent such circumvention is effected by exercising rights under this License with respect to the covered work, and you disclaim any intention to limit operation or modification of the work as a means of enforcing, against the work's users, your or third parties' legal rights to forbid circumvention of technological measures.

4. Conveying Verbatim Copies.

You may convey verbatim copies of the Program's source code as you receive it, in any medium, provided that you conspicuously and appropriately publish on each copy an appropriate copyright notice; keep intact all notices stating that this License and any non-permissive terms added in accord with section 7 apply to the code; keep intact all notices of the absence of any warranty; and give all recipients a copy of this License along with the Program.

You may charge any price or no price for each copy that you convey, and you may offer support or warranty protection for a fee.

5. Conveying Modified Source Versions.

You may convey a work based on the Program, or the modifications to produce it from the Program, in the form of source code under the terms of section 4, provided that you also meet all of these conditions:

- a) The work must carry prominent notices stating that you modified it, and giving a relevant date.
- b) The work must carry prominent notices stating that it is released under this License and any conditions added under section 7. This requirement modifies the requirement in section 4 to “keep intact all notices”.
- c) You must license the entire work, as a whole, under this License to anyone who comes into possession of a copy. This License will therefore apply, along with any applicable section 7 additional terms, to the whole of the work, and all its parts, regardless of how they are packaged. This License gives no permission to license the work in any other way, but it does not invalidate such permission if you have separately received it.
- d) If the work has interactive user interfaces, each must display Appropriate Legal Notices; however, if the Program has interactive interfaces that do not display Appropriate Legal Notices, your work need not make them do so.

A compilation of a covered work with other separate and independent works, which are not by their nature extensions of the covered work, and which are not combined with it such as to form a larger program, in or on a volume of a storage or distribution medium, is called an “aggregate” if the compilation and its resulting copyright are not used to limit the access or legal rights of the compilation's users beyond what the individual works permit. Inclusion of a covered work in an aggregate does not cause this License to apply to the other parts of the aggregate.

6. Conveying Non-Source Forms.

You may convey a covered work in object code form under the terms of sections 4 and 5, provided that you also convey the machine-readable Corresponding Source under the terms of this License, in one of these ways:

- a) Convey the object code in, or embodied in, a physical product (including a physical distribution medium), accompanied by the Corresponding Source fixed on a durable physical medium customarily used for software interchange.
- b) Convey the object code in, or embodied in, a physical product (including a physical distribution medium), accompanied by a written offer, valid for at least three years and valid for as long as you offer spare parts or customer support for that product model, to give anyone who possesses the object code either (1) a copy of the Corresponding Source for all the software in the product that is covered by this License, on a durable physical medium customarily used for software interchange, for a price no more than your reasonable cost of physically performing this conveying of source, or (2) access to copy the Corresponding Source from a network server at no charge.
- c) Convey individual copies of the object code with a copy of the written offer to provide the Corresponding Source. This alternative is allowed only occasionally and noncommercially, and only if you received the object code with such an offer, in accord with subsection 6b.
- d) Convey the object code by offering access from a designated place (gratis or for a charge), and offer

equivalent access to the Corresponding Source in the same way through the same place at no further charge. You need not require recipients to copy the Corresponding Source along with the object code. If the place to copy the object code is a network server, the Corresponding Source may be on a different server (operated by you or a third party) that supports equivalent copying facilities, provided you maintain clear directions next to the object code saying where to find the Corresponding Source. Regardless of what server hosts the Corresponding Source, you remain obligated to ensure that it is available for as long as needed to satisfy these requirements.

e) Convey the object code using peer-to-peer transmission, provided you inform other peers where the object code and Corresponding Source of the work are being offered to the general public at no charge under subsection 6d.

A separable portion of the object code, whose source code is excluded from the Corresponding Source as a System Library, need not be included in conveying the object code work.

A “User Product” is either (1) a “consumer product”, which means any tangible personal property which is normally used for personal, family, or household purposes, or (2) anything designed or sold for incorporation into a dwelling. In determining whether a product is a consumer product, doubtful cases shall be resolved in favor of coverage. For a particular product received by a particular user, “normally used” refers to a typical or common use of that class of product, regardless of the status of the particular user or of the way in which the particular user actually uses, or expects or is expected to use, the product. A product is a consumer product regardless of whether the product has substantial commercial, industrial or non-consumer uses, unless such uses represent the only significant mode of use of the product.

“Installation Information” for a User Product means any methods, procedures, authorization keys, or other information required to install and execute modified versions of a covered work in that User Product from a modified version of its Corresponding Source. The information must suffice to ensure that the continued functioning of the modified object code is in no case prevented or interfered with solely because modification has been made.

If you convey an object code work under this section in, or with, or specifically for use in, a User Product, and the conveying occurs as part of a transaction in which the right of possession and use of the User Product is transferred to the recipient in perpetuity or for a fixed term (regardless of how the transaction is characterized), the Corresponding Source conveyed under this section must be accompanied by the Installation Information. But this requirement does not apply if neither you nor any third party retains the ability to install modified object code on the User Product (for example, the work has been installed in ROM).

The requirement to provide Installation Information does not include a requirement to continue to provide support service, warranty, or updates for a work that has been modified or installed by the recipient, or for the User Product in which it has been modified or installed. Access to a network may be denied when the modification itself materially and adversely affects the operation of the network or violates the rules and

protocols for communication across the network.

Corresponding Source conveyed, and Installation Information provided, in accord with this section must be in a format that is publicly documented (and with an implementation available to the public in source code form), and must require no special password or key for unpacking, reading or copying.

7. Additional Terms.

“Additional permissions” are terms that supplement the terms of this License by making exceptions from one or more of its conditions. Additional permissions that are applicable to the entire Program shall be treated as though they were included in this License, to the extent that they are valid under applicable law. If additional permissions apply only to part of the Program, that part may be used separately under those permissions, but the entire Program remains governed by this License without regard to the additional permissions.

When you convey a copy of a covered work, you may at your option remove any additional permissions from that copy, or from any part of it. (Additional permissions may be written to require their own removal in certain cases when you modify the work.) You may place additional permissions on material, added by you to a covered work, for which you have or can give appropriate copyright permission.

Notwithstanding any other provision of this License, for material you add to a covered work, you may (if authorized by the copyright holders of that material) supplement the terms of this License with terms:

- a) Disclaiming warranty or limiting liability differently from the terms of sections 15 and 16 of this License; or
- b) Requiring preservation of specified reasonable legal notices or author attributions in that material or in the Appropriate Legal Notices displayed by works containing it; or
- c) Prohibiting misrepresentation of the origin of that material, or requiring that modified versions of such material be marked in reasonable ways as different from the original version; or
- d) Limiting the use for publicity purposes of names of licensors or authors of the material; or
- e) Declining to grant rights under trademark law for use of some trade names, trademarks, or service marks; or
- f) Requiring indemnification of licensors and authors of that material by anyone who conveys the material (or modified versions of it) with contractual assumptions of liability to the recipient, for any liability that these contractual assumptions directly impose on those licensors and authors.

All other non-permissive additional terms are considered “further restrictions” within the meaning of section 10. If the Program as you received it, or any part of it, contains a notice stating that it is governed by this License along with a term that is a further restriction, you may remove that term. If a license document contains a further restriction but permits relicensing or conveying under this License, you may add to a covered work material governed by the terms of that license document, provided that the further restriction does not survive such relicensing or conveying.

If you add terms to a covered work in accord with this section, you must place, in the relevant source files, a statement of the additional terms that apply to those files, or a notice indicating where to find the applicable terms.

Additional terms, permissive or non-permissive, may be stated in the form of a separately written license, or stated as exceptions; the above requirements apply either way.

8. Termination.

You may not propagate or modify a covered work except as expressly provided under this License. Any attempt otherwise to propagate or modify it is void, and will automatically terminate your rights under this License (including any patent licenses granted under the third paragraph of section 11).

However, if you cease all violation of this License, then your license from a particular copyright holder is reinstated (a) provisionally, unless and until the copyright holder explicitly and finally terminates your license, and (b) permanently, if the copyright holder fails to notify you of the violation by some reasonable means prior to 60 days after the cessation.

Moreover, your license from a particular copyright holder is reinstated permanently if the copyright holder notifies you of the violation by some reasonable means, this is the first time you have received notice of violation of this License (for any work) from that copyright holder, and you cure the violation prior to 30 days after your receipt of the notice.

Termination of your rights under this section does not terminate the licenses of parties who have received copies or rights from you under this License. If your rights have been terminated and not permanently reinstated, you do not qualify to receive new licenses for the same material under section 10.

9. Acceptance Not Required for Having Copies.

You are not required to accept this License in order to receive or run a copy of the Program. Ancillary propagation of a covered work occurring solely as a consequence of using peer-to-peer transmission to receive a copy likewise does not require acceptance. However, nothing other than this License grants you permission to propagate or modify any covered work. These actions infringe copyright if you do not accept this License. Therefore, by modifying or propagating a covered work, you indicate your acceptance of this License to do so.

10. Automatic Licensing of Downstream Recipients.

Each time you convey a covered work, the recipient automatically receives a license from the original licensors, to run, modify and propagate that work, subject to this License. You are not responsible for enforcing compliance by third parties with this License.

An “entity transaction” is a transaction transferring control of an organization, or substantially all assets of one, or subdividing an organization, or merging organizations. If propagation of a covered work results from an entity transaction, each party to that transaction who receives a copy of the work also receives whatever licenses to the work the party's predecessor in interest had or could give under the previous paragraph, plus a right to possession of the Corresponding Source of the work from the predecessor in interest, if the predecessor has it or can get it with reasonable efforts.

You may not impose any further restrictions on the exercise of the rights granted or affirmed under this License. For example, you may not impose a license fee, royalty, or other charge for exercise of rights granted under this License, and you may not initiate litigation (including a cross-claim or counterclaim in a lawsuit) alleging that any patent claim is infringed by making, using, selling, offering for sale, or importing the Program or any portion of it.

11. Patents.

A “contributor” is a copyright holder who authorizes use under this License of the Program or a work on which the Program is based. The work thus licensed is called the contributor's “contributor version”.

A contributor's “essential patent claims” are all patent claims owned or controlled by the contributor, whether already acquired or hereafter acquired, that would be infringed by some manner, permitted by this License, of making, using, or selling its contributor version, but do not include claims that would be infringed only as a consequence of further modification of the contributor version. For purposes of this definition, “control” includes the right to grant patent sublicenses in a manner consistent with the requirements of this License.

Each contributor grants you a non-exclusive, worldwide, royalty-free patent license under the contributor's essential patent claims, to make, use, sell, offer for sale, import and otherwise run, modify and propagate the contents of its contributor version.

In the following three paragraphs, a “patent license” is any express agreement or commitment, however denominated, not to enforce a patent (such as an express permission to practice a patent or covenant not to sue for patent infringement). To “grant” such a patent license to a party means to make such an agreement or commitment not to enforce a patent against the party.

If you convey a covered work, knowingly relying on a patent license, and the Corresponding Source of the work is not available for anyone to copy, free of charge and under the terms of this License, through a publicly available network server or other readily accessible means, then you must either (1) cause the Corresponding Source to be so available, or (2) arrange to deprive yourself of the benefit of the patent license for this particular work, or (3) arrange, in a manner consistent with the requirements of this License, to extend the patent license to

downstream recipients. “Knowingly relying” means you have actual knowledge that, but for the patent license, your conveying the covered work in a country, or your recipient's use of the covered work in a country, would infringe one or more identifiable patents in that country that you have reason to believe are valid.

If, pursuant to or in connection with a single transaction or arrangement, you convey, or propagate by procuring conveyance of, a covered work, and grant a patent license to some of the parties receiving the covered work authorizing them to use, propagate, modify or convey a specific copy of the covered work, then the patent license you grant is automatically extended to all recipients of the covered work and works based on it.

A patent license is “discriminatory” if it does not include within the scope of its coverage, prohibits the exercise of, or is conditioned on the non-exercise of one or more of the rights that are specifically granted under this License. You may not convey a covered work if you are a party to an arrangement with a third party that is in the business of distributing software, under which you make payment to the third party based on the extent of your activity of conveying the work, and under which the third party grants, to any of the parties who would receive the covered work from you, a discriminatory patent license (a) in connection with copies of the covered work conveyed by you (or copies made from those copies), or (b) primarily for and in connection with specific products or compilations that contain the covered work, unless you entered into that arrangement, or that patent license was granted, prior to 28 March 2007.

Nothing in this License shall be construed as excluding or limiting any implied license or other defenses to infringement that may otherwise be available to you under applicable patent law.

12. No Surrender of Others' Freedom.

If conditions are imposed on you (whether by court order, agreement or otherwise) that contradict the conditions of this License, they do not excuse you from the conditions of this License. If you cannot convey a covered work so as to satisfy simultaneously your obligations under this License and any other pertinent obligations, then as a consequence you may not convey it at all. For example, if you agree to terms that obligate you to collect a royalty for further conveying from those to whom you convey the Program, the only way you could satisfy both those terms and this License would be to refrain entirely from conveying the Program.

13. Use with the GNU Affero General Public License.

Notwithstanding any other provision of this License, you have permission to link or combine any covered work with a work licensed under version 3 of the GNU Affero General Public License into a single combined work, and to convey the resulting work. The terms of this License will continue to apply to the part which is the covered work, but the special requirements of the GNU Affero General Public License, section 13, concerning interaction through a network will apply to the combination as such.

14. Revised Versions of this License.

The Free Software Foundation may publish revised and/or new versions of the GNU General Public License from time to time. Such new versions will be similar in spirit to the present version, but may differ in detail to address new problems or concerns.

Each version is given a distinguishing version number. If the Program specifies that a certain numbered version of the GNU General Public License “or any later version” applies to it, you have the option of following the terms and conditions either of that numbered version or of any later version published by the Free Software Foundation. If the Program does not specify a version number of the GNU General Public License, you may choose any version ever published by the Free Software Foundation.

If the Program specifies that a proxy can decide which future versions of the GNU General Public License can be used, that proxy's public statement of acceptance of a version permanently authorizes you to choose that version for the Program.

Later license versions may give you additional or different permissions. However, no additional obligations are imposed on any author or copyright holder as a result of your choosing to follow a later version.

15. Disclaimer of Warranty.

THERE IS NO WARRANTY FOR THE PROGRAM, TO THE EXTENT PERMITTED BY APPLICABLE LAW. EXCEPT WHEN OTHERWISE STATED IN WRITING THE COPYRIGHT HOLDERS AND/OR OTHER PARTIES PROVIDE THE PROGRAM “AS IS” WITHOUT WARRANTY OF ANY KIND, EITHER EXPRESSED OR IMPLIED, INCLUDING, BUT NOT LIMITED TO, THE IMPLIED WARRANTIES OF MERCHANTABILITY AND FITNESS FOR A PARTICULAR PURPOSE. THE ENTIRE RISK AS TO THE QUALITY AND PERFORMANCE OF THE PROGRAM IS WITH YOU. SHOULD THE PROGRAM PROVE DEFECTIVE, YOU ASSUME THE COST OF ALL NECESSARY SERVICING, REPAIR OR CORRECTION.

16. Limitation of Liability.

IN NO EVENT UNLESS REQUIRED BY APPLICABLE LAW OR AGREED TO IN WRITING WILL ANY COPYRIGHT HOLDER, OR ANY OTHER PARTY WHO MODIFIES AND/OR CONVEYS THE PROGRAM AS PERMITTED ABOVE, BE LIABLE TO YOU FOR DAMAGES, INCLUDING ANY GENERAL, SPECIAL, INCIDENTAL OR CONSEQUENTIAL DAMAGES ARISING OUT OF THE USE OR INABILITY TO USE THE PROGRAM (INCLUDING BUT NOT LIMITED TO LOSS OF DATA OR DATA BEING RENDERED INACCURATE OR LOSSES SUSTAINED BY YOU OR THIRD PARTIES OR A FAILURE OF THE PROGRAM TO OPERATE WITH ANY OTHER PROGRAMS), EVEN IF SUCH HOLDER OR OTHER PARTY HAS BEEN ADVISED OF THE POSSIBILITY OF SUCH DAMAGES.

17. Interpretation of Sections 15 and 16.

If the disclaimer of warranty and limitation of liability provided above cannot be given local legal effect

according to their terms, reviewing courts shall apply local law that most closely approximates an absolute waiver of all civil liability in connection with the Program, unless a warranty or assumption of liability accompanies a copy of the Program in return for a fee.

END OF TERMS AND CONDITIONS

付録 A: 製品コンプライアンスクラス

FCC	CE	NAS モデル
クラス A	クラス A	TS-EC1679U-RP、TS-EC1279U-RP、TS-EC879U-RP、TS-1679U-RP、 TS-1279U-RP、TS-1270U-RP、TS-1263U-RP、TS-1263U、 TS-1253U-RP、TS-1253U、TS-879U-RP、TS-870U-RP、TS-863U-RP、 TS-853U-RP、TS-853U、TS-453U-RP、TS-453U、TS-1079 Pro、TS-879 Pro、TS-863U、TS-463U、TS-463U-RP、TS-451U、TS-431U、 TVS-871U-RP、TVS-1271U-RP
クラス B	クラス B	TS-853SPro、TS-453SPro、TS-870Pro、TS-853Pro、TS-670Pro、 TS-653Pro、TS-470Pro、TS-453Pro、TS-253Pro、TS-431+、TS-231+、 TS-451S、TS-870、TS-851、TS-670、TS-651、TS-470、TVS-863+、 TVS-863、TVS-663、TVS-463、TVS-471、TVS-671、TVS-871、TS-451、 TS-451+、TS-431、TS-251、TS-251+、TS-251C、TS-231、TS-131、 TS-269H、TS-212P、TS-112P、HS-251、HS-251+、HS-210、TS-453mini、 TS-563、IS-453S、TS-531P、TS-253A、TS-453A、TS-653A、TS-853A、 TS-128、TS-228、TAS-168、TS-268、TBS-453A、TS-831X