



# QNAP Turbo NAS

## 하드웨어 사용 설명서

© 2016. QNAP Systems, Inc. All Rights Reserved.

QNAP 제품을 선택해 주셔서 감사합니다! 이 사용 설명서는 Turbo NAS 하드웨어를 설명하고 일부 기능의 관련 지침을 제공합니다. 사용 설명서의 지침을 주의하여 읽고 엄격하게 준수하십시오.

이 사용 설명서는 다음 NAS 모델에 적용할 수 있습니다:

HS-210, HS-251, HS-251+, TS-112P, TS-131, TS-212P, TS-231, TS-231+, TS-251, TS-251+, TS-251C, TS-253 Pro, TS-431, TS-431+, TS-431U, TS-451, TS-451+, TS-451S, TS-451U, TS-453 Pro, TS-453S Pro (이전의 SS-453 Pro), TS-453U, TS-453U-RP, TS-463U, TS-463U-RP, TVS-463, TS-470U-SP/RP, TS-531P, TS-563, TS-651, TS-653 Pro, TVS-663, TS-831X, TS-831X, TS-851, TS-853 Pro, TS-853S Pro (이전의 SS-853 Pro), TS-853U, TS-853U-RP, TS-863U, TS-863U-RP, TVS-863, TVS-863+, TS-870U-RP, TS-879 Pro, TS-879U-RP, TS-EC879U-RP, TS-1079 Pro, TS-1253U, TS-1253U-RP, TS-1263U, TS-1263U-RP, TS-1270U-RP, TS-1279U-RP, TS-EC1279U-RP, TS-1679U-RP, TS-EC1679U-RP, IS-453S, TS-453mini, TAS-168, TAS-268, TS-253A, TS-453A, TS-653A, TS-853A, TS-128, TS-228, TBS-453A

## 참고

- “Turbo NAS”와 “Turbo vNAS”는 이하 “NAS”로 통칭합니다.
- 구입하신 제품이 특정 모델에만 적용되는 일부 기능을 지원하지 못할 수도 있습니다.
- 모든 특징점, 기능 및 기타 제품 규격은 사전 예고 없이 자유롭게 변경될 수 있습니다.
- 제공되는 정보는 예고 없이 변경될 수 있습니다.
- 이 설명서의 어떠한 부분도 QNAP Systems, Inc.의 사전 서면 승인 없이 어떠한 형태나 방법으로, 즉 전자적, 기계적, 복사, 레코딩 또는 다른 방법으로 복제하거나, 검색 시스템에 저장하거나 전송해서는 안 됩니다.
- QNAP 와 QNAP 로고는 QNAP Systems, Inc.의 등록상표입니다. 이 설명서에서 언급되는 기타 제품 및 회사 이름은 그 각 회사의 상표일 수 있습니다.

## 고지사항

QNAP Systems, Inc. (QNAP)는 제품의 사용, 그에 따른 소프트웨어, 또는 문서로 인한 직접, 간접, 부수적, 또는 결과적인 손해에 대하여 제품 금액을 초과하는 부분에 대하여는 책임지지 않습니다. QNAP 은 제품 또는 콘텐츠 및 본 문서의 사용과 관련 소프트웨어, 특히 품질, 성능, 상품성 또는 특정 목적에 대한 적합성에 대한 명시적, 함축적 또는 법적인 사항에 관한 청구에 대하여 대표 또는 보증하지 않습니다. QNAP 은 제품, 소프트웨어, 문서의 콘텐츠에 대하여 개인에게 통지할 의무가 없으며 또 이를 업데이트하거나 수정할 권리를 보유합니다.

### 참고:

- 잠재적 데이터 손실을 피하려면 시스템을 정기적으로 백업하십시오. QNAP 은 모든 종류의 데이터 손실 또는 복구에 대한 어떤 책임도 지지 않습니다.
- NAS 패키지의 일부 구성요소를 환불 또는 유지보수를 위해서 반품할 경우, 운송하기에 알맞게 꼼꼼하게 포장되었는지 확인하십시오. 부적합한 포장으로 인한 어떤 손상도 보상되지 않습니다.

## 규정 통지



### FCC 공지

QNAP NAS 는 다른 FCC 적합성 클래스를 준수합니다. 세부 정보는 부록을 확인하십시오. 장치 클래스가 결정되면 다음 해당 선언문을 참조하십시오.

=====

### FCC 클래스 A 공지

이 장치는 FCC 규정의 15 항을 준수합니다. 이 장치는 작동 시 다음 두 조건을 만족시켜야 합니다.

1. 이 장치는 유해한 간섭을 일으켜서는 안 됩니다.
2. 이 장치는 원치 않는 작동을 일으킬 수 있는 간섭을 포함하여 수신된 간섭을 수용해야 합니다.

참고: 이 장치는 FCC 규약 15 부에 의거하여 시험을 통해 클래스 A 디지털 장치의 기준을 준수하는 것으로 밝혀졌습니다. 이러한 제한 사항은 장치를 상용 환경에서 작동할 경우 유해한 간섭으로부터 적절히 보호하기 위해 제정된 것입니다. 이 장치는 무선 주파수 에너지를 생성하고, 사용하고, 또한 방사할 수 있으며, 지침에 따라 설치 및 사용되지 않을 경우 무선 통신에 대한 유해한 간섭을 유발할 수 있습니다. 가정에서 이 장치를 작동하면 유해한 간섭을 일으킬 수 있으며, 이 경우 사용자가 자신의 비용으로 관련 문제를 수정해야 합니다.

개조: QNAP Systems, Inc.에서 승인하지 않은 이 장치에 대한 모든 개조는 FCC 가 이 장치를 작동할 수 있도록 허가한 권한을 무효화합니다.

### A 급 기기

(업무용 정보통신 기기)

이 기기는 업무용으로 전자파 적합 등록을 한 기기이오니, 판매자 또는 사용자는 이 점을 주의하시기 바라며, 만약 잘못 판매 또는 구입하였을 때에는 가정용으로 교환하시기 바랍니다.

## FCC 클래스 B 공지

이 장치는 FCC 규정의 15 항을 준수합니다. 본 장치는 작동 시 다음 두 조건을 만족시켜야 합니다.

1. 이 장치는 유해한 간섭을 일으켜서는 안 됩니다.
2. 이 장치는 원치 않는 작동을 일으킬 수 있는 간섭을 포함하여 수신된 간섭을 수용해야 합니다.

참고: 이 장치는 FCC 규약 15 항에 의거하여 시험을 통해 클래스 B 디지털 장치의 기준을 준수하는 것으로 밝혀졌습니다. 이 기준은 주거용 건물에서 유해 간섭에 대한 적절한 보호를 제공하기 위한 기준입니다. 이 장치는 무선 주파수 에너지를 생성하고, 사용하고, 또한 방사할 수 있으며, 지침에 따라 설치 및 사용되지 않을 경우 무선 통신에 대한 유해한 간섭을 유발할 수 있습니다. 그러나 특정 설치 장소에서 간섭이 발생하지 않는다는 보장은 없습니다. 이 장치가 라디오 수신 또는 TV 수신에 대한 유해 간섭을 유발하는 경우(유해 간섭 유발 여부는 이 장치를 껐다 켜서 확인할 수 있음) 사용자는 다음 조치들 가운데 하나 또는 그 이상을 이용하여 간섭 원인을 제거해야 합니다.

- 수신 안테나의 방향 또는 위치를 변경합니다.
- 장치와 수신기 사이의 거리를 늘립니다.
- 장치를 수신기가 연결된 회로와 다른 회로의 콘센트에 연결합니다.
- 대리점 또는 라디오/TV 전문 기술자에게 도움을 요청합니다.

개조: QNAP Systems, Inc.에서 승인하지 않은 이 장치에 대한 모든 개조는 FCC 가 이 장치를 작동할 수 있도록 허가한 권한을 무효화합니다.



QNAP NAS 는 다른 CE 적합성 클래스를 준수합니다. 세부 정보는 부록을 참조하십시오.



SJ/T 11364-2006



本产品符合中国 RoHS 标准。以下表格标示此产品中某有毒物质的含量符合中国 RoHS 标准规定的限量要求。

本产品上会附有“环境友好使用期限”的标签，此期限是估算这些物质“不会有泄漏或突变”的年限。本产品可能包含有较短的环境友好使用期限的可替换元件，像是电池或灯管，这些元件将会单独标示出

来。

部件名称	有毒有害物质或元素					
	铅 (Pb)	汞 (Hg)	镉 (Cd)	六价铬 (CR(VI))	多溴联苯 (PBB)	多溴二苯醚 (PBDE)
壳体	X	0	0	0	0	0
显示	X	0	0	0	0	OX
印刷电路板	X	0	0	0	0	0
金属螺帽	X	0	0	0	0	0
电缆组装	X	0	0	0	0	0
风扇组装	X	0	0	0	0	0
电力供应组装	X	0	0	0	0	0
电池	0	0	0	0	0	0
<p>0: 表示该有毒有害物质在该部件所有物质材料中的含量均在 SJ/T11363-2006 标准规定的限量要求以下。</p> <p>X: 表示该有毒有害物质至少在该部件的某一均质材料中的含量超出 SJ/T11363-2006 标准规定的限量要求。</p>						

### 이 문서에서 사용되는 기호

 경고	이 아이콘은 지침을 엄격하게 따라야 한다는 것을 나타냅니다. 그렇게 하지 않을 경우 상해 또는 사망 사고가 발생할 수 있습니다.
 주의	이 아이콘은 조작이 디스크 제거 또는 손실로 이어질 수 있으며, 또한 지침을 준수하지 않을 경우 데이터 손상, 디스크 손상 또는 제품 손상으로 이어질 수 있음을 나타냅니다.

## 목차

목차 .....	8
안전 경고 .....	10
1 장 CPU 및 메모리 규격 .....	11
2 장 전원 버튼과 초기화 버튼의 작동 .....	25
3 장 USB 원 터치 복사 .....	26
4 장 LED 및 알람 부저 규격 .....	27
5 장 QNAP Turbo NAS 의 메모리 업그레이드(RAM 모듈 설치) .....	30
5.1 TS-453MINI (4-베이) .....	30
5.2 TBS-453A .....	32
5.3 TS-451S, TS-531P, TS-651, TS-851, TS-x53/x53S PRO, TS-563 및 TVS-x63, TS-x53A 시리즈 (2/4/6/8-베이) .....	33
5.4 TS-431U, TS-451U, TS-x53U 및 TS-x63U 시리즈(4/8/12-베이) .....	35
5.5 TS-251+, TS-251, TS-451+, TS-451 .....	37
5.6 IS-453S .....	39
6 장 네트워크 확장 카드 설치 .....	41
6.1 TVS-463, TS-531P, TVS-663, TS-831X, TVS-863, TS-563, TS-879 PRO, TS-1079 PRO, TS-463U, TS-463U-RP .....	41
6.2 TS-463U, TS-463U-RP 및 TVS-471U .....	45
6.3 TS-863U, TS-863U-RP, TS-1263U 및 TS-1263U-RP .....	48
7 장 하드 드라이브 설치 및 핫 스왑 .....	51
7.1 하드 드라이브 설치 .....	51
7.1.1 TVS-x63, TS-563, TS-x53 Pro, TS-651, TS-831X, TS-851, TS-531P, -x53A .....	51
7.1.2 TS-453Mini .....	52
7.1.3 TS-112P, TS-212P 및 TS-251C .....	55
7.1.4 TAS-168 및 TAS-268, TS-128, TS-228 .....	57
7.1.5 IS-453S .....	58
7.1.6 TBS-453A .....	60
7.2 핫스왑 하드 드라이브 .....	62
8 장 RAID 복구 .....	65
9 장 LCD 패널 사용 .....	67



10 장	전원공급장치 설치.....	72
10.1	핫스왑이 가능한 PSU 를 채택한 1U TURBO NAS.....	72
10.2	2U/3U TURBO NAS (TS-853U-RP 및 TS-1253U-RP 해당).....	73
기술 지원	.....	76
GNU GENERAL PUBLIC LICENSE	.....	77
부록 A: 제품 적합성 클래스	.....	90

## 안전 경고

1. NAS 를 0℃-40℃의 온도 및 0%-95%의 상대 습도에서 정상적으로 작동할 수 있습니다. 통풍이 잘 되는 환경인지 확인하여 주십시오.
2. NAS 에 연결된 장치 및 전원 코드는 반드시 정확한 공급 전압(100W, 90-264V)을 제공해야 합니다.
3. 직접 광선 또는 화학 물질 가까이에 NAS 를 두지 마십시오. 주위 온도 및 습도가 최적 수준을 유지하는지 확인하십시오.
4. 전원 코드 및 모든 연결 케이블의 플러그를 뽑은 후에 청소하십시오. 건조한 타올로 NAS 를 닦으십시오. NAS 를 깨끗이 청소하기 위해 화학 제품 또는 에어러졸을 사용하지 마십시오.
5. 서버를 정상적으로 작동시키려면 NAS 위에 물건을 올려 놓거나 과열시키지 마십시오.
6. 올바른 작동을 위해 하드 디스크 설치시 제품 패키지에 포함된 접시머리 나사를 사용하여 NAS 의 하드 디스크를 고정시킵니다.
7. NAS 을 액체 가까이에 두지 마십시오.
8. 떨어 지거나 손상되는 것을 방지하기 위해 평평한 표면 위에 NAS 를 두십시오.
9. NAS 사용시 사용 전압이 해당 장소에서 공급되는 전압과 맞는지 확인하십시오. 확실하지 않을 경우, 판매 대리점 또는 지역 전기 공급 회사에 연락하십시오.
10. 전원 코드에 물체를 놓지 마십시오.
11. 어떤 경우에도 NAS 를 수리하려고 시도하지 마십시오. 제품을 부적합하게 분해하면 전기 쇼크 또는 다른 위험에 노출될 수 있습니다. 문의 사항이 있으시면 판매 대리점에 연락하십시오.
12. 새시 NAS 모델은 서버룸에만 설치해야 하며 승인된 서버 관리자 또는 IT 관리자에 의해서만 유지보수되어야 합니다. 서버룸은 키 또는 출입용 키카드로 잠기며 인증된 직원만 서버룸에 들어갈 수 있습니다.



### 경고:

- 배터리를 잘못 교체하면 배터리가 폭발할 위험이 있습니다. 동일한 종류의 배터리 또는 제조업체가 권장하는 동급 배터리로만 교체하십시오. 사용한 배터리는 제조업체의 지침을 따라 폐기하십시오.
- 중상을 피하려면 시스템 내부의 팬을 만지지 마십시오.



## 1장 CPU 및 메모리 규격



**주의:** QNAP 제품의 하드웨어, 소프트웨어 또는 펌웨어를 수정할 경우 보증 효력이 상실됩니다. QNAP 는 QNAP 제품에 변경을 가해 발생하는 어떤 종류의 손해 또는 데이터 소실에 대해서도 책임지지 않습니다. 사용자는 하드웨어 부품 변경, 기본 시스템 펌웨어 수정 또는 QNAP 제품에 승인받지 않은 제삼자의 응용 프로그램 설치로 인해 발생할 수 있는 모든 종류의 데이터 소실 또는 시스템 불안정의 위험을 직접 부담해야 합니다.

시스템	TS-112P	TS-212P
CPU	Marvell 1.6GHz	Marvell 1.6GHz
메모리	512MB DDR2	512MB DDR2
플래시	16MB	16MB
메모리 교체 가능	-	-
RAM 슬롯 수	-	-
하드 드라이브 슬롯 수	1	2

시스템	TS-128	TS-228
CPU	Dual-core ARM@v7 1.1GHz	Dual-core ARM@v7 1.1GHz
메모리	1GB DDR3	1GB DDR3
플래시	4GB	4GB
메모리 교체 가능	-	-
RAM 슬롯 수	-	-
하드 드라이브 슬롯 수	1 (3.5 인치 HDD 만)	2 (3.5 인치 HDD 만)

시스템	TS-131	TS-231
CPU	Dual-core Freescale™ 1.2GHz	Dual-core Freescale™ 1.2GHz
메모리	512MB DDR3	512MB DDR3
플래시	512MB	512MB
메모리 교체 가능	-	-
RAM 슬롯 수	-	-
하드 드라이브 슬롯 수	1	2

시스템	TS-431	TS-431U
CPU	Dual-core Freescale™ 1.2GHz	Dual-core Freescale™ 1.2GHz
메모리	512MB DDR3	1GB DDR3
플래시	512MB	512MB
메모리 교체 가능	-	-
RAM 슬롯 수	-	-
하드 드라이브 슬롯 수	4	4

시스템	TS-231+	TS-431+
CPU	Dual-core Annapurna Labs Alpine AL-212 1.4GHz	Dual-core Annapurna Labs Alpine AL-212 1.4GHz
메모리	1GB DDR3	1GB DDR3
플래시	512MB	512MB
메모리 교체 가능	-	-
RAM 슬롯 수	-	-
하드 드라이브 슬롯 수	2	4
PCI-E 확장 슬롯	-	-
내장 10GbE LAN 포트	-	-

시스템	TS-531P	TS-831X
CPU	Quad-core Annapurna Labs Alpine AL-314 1.4 GHz Cortex-A15	Quad-core Annapurna Labs Alpine AL-314 1.4 GHz Cortex-A15
메모리	2GB/8GB DDR3 (확장 가능 RAM, 최대 16GB)	8GB/16GB DDR3 (확장 가능 RAM, 최대 16GB)
플래시	512MB	512MB
메모리 교체 가능	✓ (DDR3 RAM 과 호환 가능)	✓ (DDR3 RAM 과 호환 가능)
RAM 슬롯 수	2 (SODIMM)	2 (SODIMM)
하드 드라이브 슬롯 수	5	8
PCI-E 확장 슬롯	1	1
내장 10GbE LAN 포트	-	2 x SFP+

시스템	HS-210
CPU	Marvell 1.6GHz
메모리	512MB DDR3
플래시	16MB
메모리 교체 가능	-
RAM 슬롯 수	-
하드 드라이브 슬롯 수	2

시스템	TS-451U	TS-453U	TS-453U-RP
CPU	Dual-core Intel® Celeron™ 2.41GHz (최대 2.58GHz)	Quad-core Intel® Celeron™ 2.0GHz (최대 2.42GHz)	Quad-core Intel® Celeron™ 2.0GHz (최대 2.42GHz)
메모리	1GB DDR3L (확장가능 RAM, 최대 8GB)	4GB/8GB DDR3L (확장가능 RAM, 최대 8GB)	4GB/8GB DDR3L (확장가능 RAM, 최대 8GB)
플래시	512MB (USB DOM)	512MB (USB DOM)	512MB (USB DOM)
메모리 교체 가능	✓ (DDR3L RAM)	✓ (DDR3L RAM)	✓ (DDR3L RAM)
RAM 슬롯 수	2 (SODIMM)	2 (SODIMM)	2 (SODIMM)
하드 드라이브 슬롯 수	4	4	4
전원 공급장치	250W	250W	2 x 250W

시스템	TS-853U	TS-853U-RP
CPU	Quad-core Intel® Celeron™ 2.0GHz (최대 2.42GHz)	Quad-core Intel® Celeron™ 2.0GHz (최대 2.42GHz)
메모리	4GB/8GB DDR3L (확장가능 RAM, 최대 8GB)	4GB/8GB DDR3L (확장가능 RAM, 최대 8GB)
플래시	512MB (USB DOM)	512MB (USB DOM)
메모리 교체 가능	✓ (DDR3L RAM)	✓ (DDR3L RAM)
RAM 슬롯 수	2 (SODIMM)	2 (SODIMM)
하드 드라이브 슬롯 수	8	8
전원 공급장치	250W	2 x 250W

시스템	TS-1253U	TS-1253U-RP
CPU	Quad-core Intel® Celeron™ 2.0GHz (최대 2.42GHz)	Quad-core Intel® Celeron™ 2.0GHz (최대 2.42GHz)
메모리	4GB/8GB DDR3L (확장가능 RAM, 최대 8GB)	4GB/8GB DDR3L (확장가능 RAM, 최대 8GB)
플래시	512MB (USB DOM)	512MB (USB DOM)
메모리 교체 가능	✓ (DDR3L RAM)	✓ (DDR3L RAM)
RAM 슬롯 수	2 (SODIMM)	2 (SODIMM)
하드 드라이브 슬롯 수	12	12
전원 공급장치	250W	2 x 250W

시스템	IS-453S
CPU	Quad-core Intel® Atom™ 1.91GHz
메모리	IS-453S-2G: 2GB DDR3L IS-453S-8G: 8GB DDR3L
플래시	512MB (USB DOM)
CPU 교체 가능성	-
메모리 교체 가능	✓ (DDR3L-1333/1600 SODIMM RAM)
RAM 슬롯 수	2 (SODIMM)
하드 드라이브 슬롯 수	4 (2.5 인치)

시스템	TS-251C	TS-251 / TS-251-4G
CPU	Dual-core Intel <sup>®</sup> Celeron™ 2.41GHz (최대 2.58GHz)	Dual-core Intel <sup>®</sup> Celeron™ 2.41GHz (최대 2.58GHz)
메모리	1GB DDR3L	1GB / 4GB DDR3L (확장가능 RAM, 최대 8GB)
플래시	512MB	512MB
메모리 교체 가능	-	✓ (DDR3L RAM)
RAM 슬롯 수	-	2 (SODIMM)
하드 드라이브 슬롯 수	2 (3.5 인치)	2
IR 센서	✓ (QNAP 리모컨: RM-IR002)	✓ (QNAP 리모컨: RM-IR002)

시스템	TS-451 / TS-451-4G	TS-451S
CPU	Dual-core Intel <sup>®</sup> Celeron™ 2.41GHz (최대 2.58GHz)	Dual-core Intel <sup>®</sup> Celeron™ 2.41GHz (최대 2.58GHz)
메모리	1GB / 4GB DDR3L (확장가능 RAM, 최대 8GB)	1GB DDR3L (확장가능 RAM, 최대 8GB)
플래시	512MB	512MB
메모리 교체 가능	✓ (DDR3L RAM)	✓ (DDR3L RAM)
RAM 슬롯 수	2 (SODIMM)	2 (SODIMM)
하드 드라이브 슬롯 수	4	4 (2.5 인치)
IR 센서	✓ (QNAP 리모컨: RM-IR002)	✓ (QNAP 리모컨: RM-IR002)



시스템	TS-651 / TS-651-4G	TS-851 / TS-851-4G
CPU	Dual-core Intel® Celeron™ 2.41GHz (최대 2.58GHz)	Dual-core Intel® Celeron™ 2.41GHz (최대 2.58GHz)
메모리	1GB / 4GB DDR3L (확장가능 RAM, 최대 8GB)	1GB / 4GB DDR3L (확장가능 RAM, 최대 8GB)
플래시	512MB	512MB
메모리 교체 가능	✓ (DDR3L RAM)	✓ (DDR3L RAM)
RAM 슬롯 수	2 (SODIMM)	2 (SODIMM)
하드 드라이브 슬롯 수	6	8
IR 센서	✓ (QNAP 리모컨: RM-IR002)	✓ (QNAP 리모컨: RM-IR002)

시스템	HS-251+	HS-251 / HS-251-2G
CPU	Quad-core Intel® Celeron™ 2.0GHz (최대 2.42GHz)	Dual-core Intel® Celeron™ 2.41GHz (최대 2.58GHz)
메모리	2GB DDR3L	1GB / 2GB DDR3L
플래시	512MB	512MB
CPU 교체 가능성	-	-
메모리 교체 가능	-	-
RAM 슬롯 수	-	-
하드 드라이브 슬롯 수	2	2
IR 센서	✓ (QNAP 리모컨: RM-IR002)	✓ (QNAP 리모컨: RM-IR002)

System	TBS-453A-4G/ TBS-453A-4G-1TB/T BS-453A-4G-512GB	TBS-453A-8G/ TBS-453A-8G-1TB/T BS-453A-8G-512GB
CPU	Quad-core Intel® Celeron™ N3150 1.6GHz (up to 2.08GHz)	Quad-core Intel® Celeron™ N3150 1.6GHz (up to 2.08GHz)
Memory	4GB DDR3L	8GB DDR3L
Flash	4GB	4GB
CPU replaceable	-	-
Memory replaceable	✓ (Compatible with DDR3L RAM)	✓ (Compatible with DDR3L RAM)
Number of RAM slots	2 (SODIMM)	2 (SODIMM)
Number of hard drive slots	4	4
IR sensor	✓ (QNAP remote control: RM-IR002 & RM-IR003)	✓ (QNAP remote control: RM-IR002 & RM-IR003)

시스템	TS-251+-2G / TS-251+-8G	TS-253 Pro / TS-253 Pro-8G	TS-453mini-2G / TS-453mini-8G
CPU	Quad-core Intel® Celeron™ 2.0GHz (최대 2.42GHz)	Quad-core Intel® Celeron™ 2.0GHz (최대 2.42GHz)	Quad-core Intel® Celeron™ 2.0GHz (최대 2.42GHz)
메모리	2GB / 8GB DDR3L (확장가능 RAM, 최대 8GB)	2GB / 8GB DDR3L (확장가능 RAM, 최대 8GB)	2GB / 8GB DDR3L (확장가능 RAM, 최대 8GB)
플래시	512MB	512MB	512MB
메모리 교체 가능	✓ (DDR3L-1333/1600 RAM)	✓ (DDR3L-1333/1600 RAM)	✓ (DDR3L-1333/1600 RAM)
RAM 슬롯 수	2 (SODIMM)	2 (SODIMM)	2 (SODIMM)
하드 드라이브 슬롯 수	2	2	4
LCD 디스플레이/ 버튼	-	-	-
IR 센서	✓ (QNAP 리모컨: RM-IR002)	✓ (QNAP 리모컨: RM-IR002)	✓ (QNAP 리모컨: RM-IR002)

시스템	TS-451+-2G / TS-451+-8G	TS-453 Pro / TS-453 Pro-8G	TS-653 Pro / TS-653 Pro-8G
CPU	Quad-core Intel® Celeron™ 2.0GHz (최대 2.42GHz)	Quad-core Intel® Celeron™ 2.0GHz (최대 2.42GHz)	Quad-core Intel® Celeron™ 2.0GHz (최대 2.42GHz)
메모리	2GB / 8GB DDR3L (확장가능 RAM, 최대 8GB)	2GB / 8GB DDR3L (확장가능 RAM, 최대 8GB)	2GB / 8GB DDR3L (확장가능 RAM, 최대 8GB)
플래시	512MB	512MB	512MB
메모리 교체 가능	✓ (DDR3L RAM)	✓ (DDR3L RAM)	✓ (DDR3L RAM)
RAM 슬롯 수	2 (SODIMM)	2 (SODIMM)	2 (SODIMM)
하드 드라이브 슬롯 수	4	4	6
LCD 디스플레이/ 버튼	-	✓	✓
IR 센서	✓ (QNAP 리모컨: RM-IR002)	✓ (QNAP 리모컨: RM-IR002)	✓ (QNAP 리모컨: RM-IR002)

시스템	TS-853 Pro / TS-853 Pro-8G	TS-453S Pro (이전의 the SS-453 Pro)	TS-853S Pro(이전의 the SS-853 Pro)
CPU	Quad-core Intel® Celeron™ 2.0GHz (최대 2.42GHz)	Quad-core Intel® Celeron™ 2.0GHz (최대 2.42GHz)	Quad-core Intel® Celeron™ 2.0GHz (최대 2.42GHz)
메모리	2GB / 8GB DDR3L (확장가능 RAM, 최대 8GB)	4GB DDR3L (확장가능 RAM, 최대 8GB)	4GB DDR3L (확장가능 RAM, 최대 8GB)
플래시	512MB	512MB	512MB
메모리 교체 가능	✓ (DDR3L RAM)	✓ (DDR3L RAM)	✓ (DDR3L RAM)
RAM 슬롯 수	2 (SODIMM)	2 (SODIMM)	2 (SODIMM)
하드 드라이브 슬롯 수	8	4 (2.5 인치)	8 (2.5 인치)
LCD 디스플레이/ 버튼	✓	-	✓
IR 센서	✓ (QNAP 리모컨: RM-IR002)	✓ (QNAP 리모컨: RM-IR002)	✓ (QNAP 리모컨: RM-IR002)

시스템	TS-563-4G / TS-563-8G	TVS-463-4G / TVS-463-8G	TVS-663-4G / TVS-663-8G
CPU	Quad-core AMD 2.0GHz	Quad-core AMD 2.4GHz	Quad-core AMD 2.4GHz
메모리	4/8 GB DDR3L (확장가능 RAM, 최대 16GB)	4/8 GB DDR3L (확장가능 RAM, 최대 16GB)	4/8 GB DDR3L (확장가능 RAM, 최대 16GB)
플래시	512MB	512MB	512MB
메모리 교체 가능	✓ (DDR3L-1600 RAM)	✓ (DDR3L-1600 RAM)	✓ (DDR3L-1600 RAM)
RAM 슬롯 수	2 (SODIMM)	2 (SODIMM)	2 (SODIMM)
하드 드라이브 슬롯 수	5	4	6
PCI-E 확장 슬롯	1	1	1
HDMI	-	✓	✓
LCD 디스플레이/ 버튼	-	✓	✓
IR 센서	-	✓ (QNAP 리모컨: RM-IR002)	✓ (QNAP 리모컨: RM-IR002)

시스템	TVS-863-4G / TVS-863-8G	TVS-863+-8G / TVS-863+-16G
CPU	Quad-core AMD 2.4GHz	Quad-core AMD 2.4GHz
메모리	4/8 GB DDR3L (확장가능 RAM, 최대 16GB)	8/16 GB DDR3L (확장가능 RAM, 최대 16GB)
플래시	512MB	512MB
메모리 교체 가능	✓ (DDR3L-1600 RAM)	✓ (DDR3L-1600 RAM)
RAM 슬롯 수	2 (SODIMM)	2 (SODIMM)
하드 드라이브 슬롯 수	8	8
PCI-E 확장 슬롯	1	1 (사전 설치된 1 포트 10GbE NIC)
HDMI	✓	✓
LCD 디스플레이/ 버튼	✓	✓
IR 센서	✓(QNAP 리모컨: RM-IR002)	✓ (QNAP 리모컨: RM-IR002)

시스템	TS-253A-4G / TS-253A -8G	TS-453A -4G / TS-453A -8G	TS-653A -4G / TS-653A -8G
CPU	Quad-core Intel® Celeron® N3150 1.6GHz (최대 2.08GHz)	Quad-core Intel® Celeron® N3150 1.6GHz (최대 2.08GHz)	Quad-core Intel® Celeron® N3150 1.6GHz (최대 2.08GHz)
메모리	4/8 GB DDR3L (확장 가능 RAM, 최대 8GB)	4/8 GB DDR3L (확장 가능 RAM, 최대 8GB)	4/8 GB DDR3L (확장 가능 RAM, 최대 8GB)
플래시	512MB	512MB	512MB
메모리 교체 가능	✓ (DDR3L-1600 RAM 과 호환 가능)	✓ (DDR3L-1600 RAM 과 호환 가능)	✓ (DDR3L-1600 RAM 과 호환 가능)
RAM 슬롯 수	2(SODIMM)	2(SODIMM)	2(SODIMM)
하드 드라이브 슬롯 수	2	4	6
PCI-E 확장 슬롯	-	-	-
HDMI	2	2	2
LCD 패널	-	✓	✓
IR 센서	✓ (QNAP 리모컨: RM-IR002)	✓ (QNAP 리모컨: RM-IR002)	✓ (QNAP 리모컨: RM-IR002)

시스템	TS-853A -4G / TS-853A -8G
CPU	Quad-core Intel® Celeron® N3150 1.6GHz (최대 2.08GHz)
메모리	4/8 GB DDR3L (확장 가능 RAM, 최대 8GB)
플래시	512MB
메모리 교체 가능	✓ (DDR3L-1600 RAM 과 호환 가능)
RAM 슬롯 수	2(SODIMM)
하드 드라이브 슬롯 수	8
PCI-E 확장 슬롯	-
HDMI	2
LCD 패널	✓
IR 센서	✓ (QNAP 리모컨: RM-IR002)

시스템	TS-463U	TS-463U-RP	TS-863U
CPU	Quad-core AMD 2.0GHz	Quad-core AMD 2.0GHz	Quad-core AMD 2.0GHz
메모리	4 GB DDR3L (확장가능 RAM, 최대 16GB)	4 GB DDR3L (확장가능 RAM, 최대 16GB)	4 GB DDR3L (확장가능 RAM, 최대 16GB)
플래시	512MB	512MB	512MB
메모리 교체 가능	✓ (DDR3L-1600 RAM)	✓ (DDR3L-1600 RAM)	✓ (DDR3L-1600 RAM)
RAM 슬롯 수	2 (SODIMM)	2 (SODIMM)	2 (SODIMM)
하드 드라이브 슬롯 수	4	4	8
PCI-E 확장 슬롯	1 (사전 설치된 LAN-10G1SR-D NIC)	1 (사전 설치된 LAN-10G1SR- D NIC)	1 (사전 설치된 LAN-10G1SR-U NIC)
HDMI	-	-	-
LCD 디스플레이/ 버튼	-	-	-

시스템	TS-863U-RP	TS-1263U	TS-1263U-RP
CPU	Quad-core AMD 2.0GHz	Quad-core AMD 2.0GHz	Quad-core AMD 2.0GHz
메모리	4 GB DDR3L (확장가능 RAM, 최대 16GB)	4 GB DDR3L (확장가능 RAM, 최대 16GB)	4 GB DDR3L (확장가능 RAM, 최대 16GB)
플래시	512MB	512MB	512MB
메모리 교체 가능	✓ (DDR3L-1600 RAM)	✓ (DDR3L-1600 RAM)	✓ (DDR3L-1600 RAM)
RAM 슬롯 수	2 (SODIMM)	2 (SODIMM)	2 (SODIMM)
하드 드라이브 슬롯 수	8	12	12
PCI-E 확장 슬롯	1 (사전 설치된 LAN-10G1SR-U NIC)	1 (사전 설치된 LAN-10G1SR-U NIC)	1 (사전 설치된 LAN-10G1SR-U NIC)
HDMI	-	-	-
LCD 디스플레이/ 버튼	-	-	-



## 2장 전원 버튼과 초기화 버튼의 작동

- 전원 버튼: 전원을 켜거나 끌 때 누릅니다.

시스템	전원 버튼(켜짐)	전원 버튼(하드웨어 꺼짐)	전원 버튼(강제 꺼짐)
모든 모델	한 번 누름	1.5 초	5 초

- 초기화 버튼: 시스템 설정을 초기화할 때 누릅니다.

시스템	기본 시스템 초기화 (신호음 1 회 울림)	고급 시스템 초기화 (신호음 2 회 울림)
모든 모델	3 초	10 초

### 기본 시스템 초기화(3 초)

초기화 버튼을 3 초간 누르면, 신호음이 울립니다. 다음 설정이 기본값으로 초기화됩니다:

- 시스템 관리 암호: admin
- TCP/IP 구성: DHCP 를 통해서 IP 주소 설정을 자동으로 가져옵니다.
- TCP/IP 구성: Jumbo Frame 비활성화
- TCP/IP 구성: 포트 트렁킹이 활성화되면(이중 LAN 모델만 해당), 포트 트렁킹 모드가 “Active Backup (Failover)(활성 백업(장애 조치))”로 초기화됩니다.
- 시스템 포트: 8080(시스템 서비스 포트)
- 보안 레벨: 낮음(모든 연결 허용)
- LCD 패널 암호: (공백)\*
- VLAN 을 사용할 수 없게 됨

\*이 기능은 LCD 패널이 장착된 NAS 모델에만 제공됩니다. 세부 정보는 <http://www.qnap.com> 을 방문하십시오.

### 고급 시스템 초기화(10 초)

초기화 버튼을 10 초간 누르고 있으면 3 초째 되는 시간과 10 초째 되는 시간에 각각 한 번씩 신호음이 울립니다. NAS 는 “Administration(관리)” > “Restore to Factory Default(공장 기본값 복원)”에서 웹 기반 시스템 초기화에 의해 이루어지는 것과 같이 모든 시스템 설정을 기본값으로 초기화합니다. 단 모든 데이터는 보존됩니다. 이전에 생성한 사용자, 사용자 그룹, 네트워크 공유 폴더와 같은 모든 설정은 삭제됩니다. 고급 시스템 초기화 이후 이전 데이터를 검색하려는 경우, NAS 에 동일한 네트워크 공유 폴더를 만들어 데이터에 다시 액세스할 수 있습니다.

### 3장 USB 원 터치 복사

시스템	초수(데이터 복사를 시작하려면 원 터치 복사 버튼을 누름)
모든 NAS 모델	0.5 초

#### 전면 USB 포트를 이용한 데이터 복사

NAS 는 전면의 원터치 복사 버튼을 이용해 외장형 USB 장치에서 NAS 로 또는 그와 반대의 방향으로 데이터 복사 백업을 하는 것을 지원합니다. 이 기능을 사용하려면 아래 절차를 따릅니다:

1. 포맷된 하드 드라이브를 NAS 에 설치했는지 확인하십시오. 기본 네트워크 공유 Qusb or Usb 가 만들어집니다.
2. NAS 를 켭니다.
3. “Backup(백업)” > “USB one touch copy(USB 원 터치 복사)” 페이지에서 복사 버튼의 동작을 구성합니다.
4. NAS 의 전면 USB 포트에 USB 저장 장치를 연결합니다.
5. 복사 버튼을 누릅니다. USB LED 가 켜집니다. 사용자 NAS 에서 구성한 설정에 따라 데이터가 USB 장치로 또는 USB 장치로부터 복사됩니다.

#### 참고:

- 이 기능은 증분 백업의 경우에 사용합니다. 첫 번째 데이터 백업 후, NAS 는 마지막 백업 후 변경된 파일만 복사합니다.
- 이 기능은 이 있는 특정한 NAS 모델에서만 사용할 수 있다는 점에 유의하십시오.  
<http://www.qnap.com> 을 방문하여 확인하십시오.

## 4장 LED 및 알람 부저 규격

NAS의 LED 표시등은 시스템 상태와 정보를 간결하게 나타내 줍니다. NAS가 켜져 있으면 다음 항목을 확인해 시스템 상태가 정상인지 확인하십시오. 다음 LED 정보는 HDD를 올바르게 설치하고 NAS를 네트워크와 전원공급장치에 연결한 경우에만 적용될 수 있습니다.

LED	색상	LED 상태	설명
시스템 상태	빨간색/ 녹색	매 0.5 초마다 녹색과 빨간색으로 번갈아가며 깜박임	<ol style="list-style-type: none"> <li>1. NAS 상의 하드 드라이브가 포매팅 되고 있는 중</li> <li>2. NAS가 초기화되고 있는 중</li> <li>3. 시스템 펌웨어가 업데이트 되고 있는 중</li> <li>4. RAID 재구축이 진행중임</li> <li>5. 온라인 RAID 용량 확장이 진행중임</li> <li>6. 온라인 RAID 레벨 이동이 진행중임</li> </ol>
		빨간색	<ol style="list-style-type: none"> <li>1. 하드 드라이브가 유효하지 않음</li> <li>2. 디스크 볼륨 용량이 꽉 찼음</li> <li>3. 디스크 볼륨 용량이 꽉 차게 됨</li> <li>4. 시스템 송풍기가 고장남</li> <li>5. 디스크 데이터에 접근(읽기/쓰기)할 때에 오류 발생함</li> <li>6. 하드 드라이브상에 배드 섹터가 감지됨</li> <li>7. NAS가 저하된 등급의 읽기용 모드에 있음 (2개의 멤버 드라이브가 RAID 5 또는 RAID 6 구성에서 실패함. 디스크 데이터는 아직 읽기 가능함)</li> <li>8. (하드웨어 자기 테스트 오류)</li> </ol>
		매 0.5 초마다 빨간색으로 깜박임	NAS가 저하된 등급 모드에 있음 (한 멤버 드라이브가 RAID 1, RAID 5 또는 RAID 6 구성에서 실패함)
		매 0.5 초마다 녹색으로 깜박임	<ol style="list-style-type: none"> <li>1. NAS가 시작되고 있음</li> <li>2. NAS가 구성되지 않음</li> <li>3. 하드 드라이브가 포매팅되지 않음</li> </ol>
		매 2 초마다 녹색으로 깜박임	NAS는 S3 모드가 됩니다 <sup>1</sup> .
		녹색	NAS가 준비됨

<sup>1</sup> 이 기능은 이 있는 특정한 NAS 모델에서만 사용할 수 있다는 점에 유의하십시오.  
<http://www.qnap.com> 을 방문하여 확인하십시오.

LED	색상	LED 상태	설명
		끔	NAS 상의 모든 하드 드라이브가 대기중 모드로 들어감
LAN	오렌지색	오렌지색	디스크 데이터가 네트워크에서 액세스 중이며 처리 중에 읽기/쓰기 오류가 발생함
		오렌지색으로 깜박임	NAS 가 네트워크로 부터 액세스되고 있음
10 GbE <sup>2</sup>	녹색	녹색	10GbE 네트워크 확장 카드가 설치되어 있음
		꺼짐	10GbE 네트워크 확장 카드가 설치되어 있지 않음
HDD <sup>3</sup>	빨간색/ 녹색	빨간색으로 깜박임	하드 드라이브 데이터가 액세스되고 있으며 이 과정에서 읽기/쓰기 오류가 발생함
		빨간색	하드 드라이브 읽기/쓰기 오류 발생함
		녹색으로 깜박임	하드 드라이브 데이터가 액세스되고 있음
		녹색	하드 드라이브가 액세스될 수 있음
USB <sup>3</sup>	파란색	매 0.5 초마다 파라색으로 깜박임	1. 전면 USB 포트에 연결된 USB 장치가 감지되는 중입니다. 2. 전면 USB 포트에 연결된 USB 장치가 NAS 에서 제거되는 중입니다. 3. NAS 의 전면 USB 포트에 연결된 USB 장치에 액세스하는 중입니다. 4. 데이터가 외부 USB/eSATA 장치에(서) 복사되는 중입니다.
		파란색	전면 USB 장치가 감지되었습니다 (장치 탑재 후).
		끔	1. 어떤 USB 장치도 감지할 수 없습니다. 2. NAS 가 전면 USB 포트에 연결된 USB 장치에(서) 데이터를 복사하는 작업을 완료했습니다.
eSATA <sup>3</sup>	오렌지색	깜빡거림	eSATA 디바이스가 접근됨

<sup>2</sup> 10 GbE 네트워크 확장 기능은 TVS-463, TVS-663, TVS-863/863+, TS-879 Pro, TS-1079 Pro, TS-879U-RP, TS-1279U-RP, TS-EC879U-RP, TS-EC1279U-RP, TS-1679U-RP, TS-EC1679U-RP, TS-870U-RP, TS-1270U-RP 에만 지원됩니다.

<sup>3</sup> 이 기능은 이 있는 특정한 NAS 모델에서만 사용할 수 있다는 점에 유의하십시오.  
<http://www.qnap.com> 을 방문하여 확인하십시오.

LED	색상	LED 상태	설명
		끔	어떤 eSATA 장치도 감지할 수 없습니다.

**알람 버저: 모든 NAS 모델**

알람 버저 기능은 “시스템 도구” > “하드웨어 설정” 에서 끌 수 있습니다.

비프음	횟수	설명
짧은 비프 (0.5 초)	1 회	<ol style="list-style-type: none"> <li>1. NAS 가 시작됨</li> <li>2. NAS 가 종료됨 (소프트웨어 종료)</li> <li>3. 사용자가 재설정 버튼을 눌러 NAS 를 재설정함</li> <li>4. 시스템 펌웨어가 업데이트됨</li> </ol>
짧은 비프 (0.5 초)	3 회	사용자가 NAS 데이터를 전방 USB 포트에서 외부 저장 디바이스로 복사하기 시도를 하지만 데이터 복사가 불가능함.
짧은 비프 (0.5 초), 긴 비프 (1.5 초)	3 회, 5 분 각격으로	시스템 송풍기가 고장남
긴 비프 (1.5 초)	2 회	<ol style="list-style-type: none"> <li>1. 디스크 볼륨이 최고치로 되게 됨</li> <li>2. 사용중 디스크 볼륨 용량이 최고에 달했음</li> <li>3. NAS 상의 하드 드라이브가 낮추어진 모드에 있음</li> <li>4. 사용자가 HDD 재구축 프로세스를 시작함</li> </ol>
	1 회	<ol style="list-style-type: none"> <li>1. NAS 가 강제 종료(하드웨어 종료)로 인해 꺼짐</li> <li>2. NAS 가 성공적으로 켜졌으며 준비된 상태임</li> </ol>

## 5장 QNAP Turbo NAS 의 메모리 업그레이드(RAM 모듈 설치)

### 경고:

- 다음 지침은 공인되고 훈련된 기술자에 의해서만 실행되어야 합니다.
- 지침을 엄격하게 준수해 RAM 모듈을 NAS 에 설치합니다. 그렇게 하지 않을 경우 상해 또는 사망 사고가 발생할 수 있습니다.
- 작업을 시작하기 전에 NAS 의 전원을 끄고 전원 어댑터와 네트워크 케이블의 연결을 끊고 NAS 에 부착되어 있는 그밖의 모든 장치/케이블을 제거하십시오.
- 정전기 방전을 예방할 수 있도록 작업 전체 과정이 진행되는 동안 정전기 방지용 손목 스트랩을 착용하십시오. 악어입처럼 생긴 클립을 접지에 연결해야 합니다.
- 2 개 이상의 메모리 모듈을 설치할 경우, 크기는 물론 유형/모델도 동일한 슬롯을 사용할 것을 권장합니다.

QNAP 는 사용자가 NAS 메모리를 업그레이드할 수 있는 여러 가지 RAM 모듈(별도 구매)을 제공합니다. 메모리를 업그레이드하려면 다음 단계를 따라 추가 메모리 모듈을 NAS 에 설치하십시오.



다음 단계를 따라 램 모듈을 NAS 에 설치하십시오.

### 5.1 TS-453mini (4-베이)

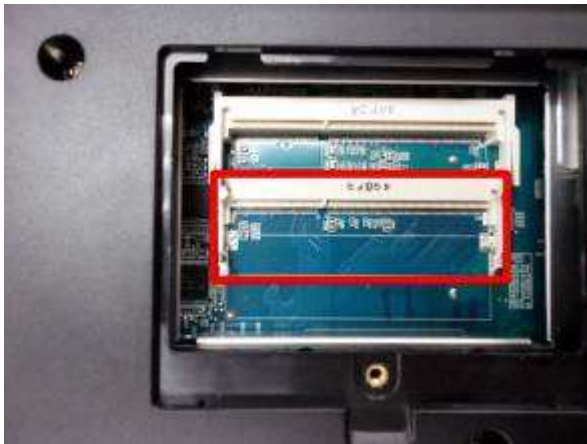
1. 납작머리 스크루드라이버를 이용해서 NAS 바닥에 있는 메모리 모듈 컴파트먼트의 나사를 풀어서 컴파트먼트 커버를 들어올려 빼냅니다.



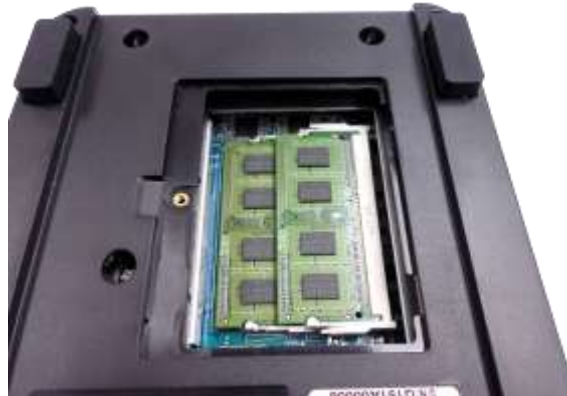
2. 설치되어 있는 메모리 모듈을 제거할 때 쉽게 모듈을 제거하려면 양쪽에 있는 고정 클립을 당겨서 모듈이 위쪽으로 기울도록 합니다.



참고: 메모리 모듈은 반드시 메인 슬롯(빨간색)에 설치되어 있어야 합니다. 그렇지 않으면 시스템이 가동되지 않습니다. 지원되는 최대 메모리는 8GB 입니다.



3. 메모리 모듈을 45도 각도(대략)로 슬롯에 끼우고 제자리에 고정될 때까지 메모리 모듈을 누릅니다.. 메모리 모듈이 클립과 함께 제자리에 올바르게 놓였는지 확인합니다.



4. NAS 커버를 닫고 나사를 조입니다. 전원 어댑터와 네트워크 케이블을 NAS 에 도로 연결합니다.

## 5.2 TBS-453A

1. 고무발을 빼고 NAS 의 바닥에 있는 4 개의 나사를 푼다. 그러고서 컴파트먼트 커버를 들어올려 빼냅니다.



2. 설치된 메모리 모듈을 쉽게 제거하려면 양쪽에 있는 고정 클립을 당겨서 모듈이 위쪽으로 기울도록 합니다.



**참고:** 메모리 모듈은 반드시 메인 슬롯(빨간색)에 설치되어 있어야 합니다. 그렇지 않으면 시스템이 가동되지 않습니다. 지원되는 최대 메모리는 8GB 입니다.





3. 메모리 모듈을 45도 각도(대략)로 슬롯에 끼우고 제자리에 고정될 때까지 메모리 모듈을 누릅니다. 메모리 모듈이 클립과 함께 제자리에 올바르게 놓였는지 확인합니다.



4. NAS 커버를 닫고 4개의 나사를 조이고 고무발을 도로 끼웁니다. 전원 어댑터와 네트워크 케이블을 NAS에 도로 연결합니다.

### 5.3 TS-451S, TS-531P, TS-651, TS-851, TS-x53/x53S Pro, TS-563 및 TVS-x63, TS-x53A 시리즈 (2/4/6/8-베이)

1. NAS 후면에 있는 세 개의 나사를 제거합니다.



2. NAS의 케이스 커버를 부드럽게 제거합니다.



3. 메모리 슬롯을 찾습니다. 슬롯이 비어있는지 확인합니다.

참고: TS-x53/x53S Pro 시리즈, TS-451S, TS-531P, TS-651, TS-851 및 TS-x53A 모델의 경우 메모리 모듈이 메인 슬롯(빨간색)에 설치되어 있는지 항상 확인하십시오. 그렇지 않으면 시스템이 가동되지 않습니다. □ 지원되는 최대 메모리는 8GB 입니다.



4. 메모리 모듈의 가장자리를 잡습니다. 모듈의 금색 가장자리의 노치를 메모리 슬롯의 노치와 정렬시킵니다. 메모리 모듈을 슬롯에 대략 45도 각도로 밀어 넣습니다.



5. 메모리 모듈을 슬롯에 부드럽게 눌러 넣어 완전히 고정시킵니다.
6. 메모리 모듈을 마더보드쪽으로 돌려 고정 클립이 딸깍 소리를 내면서 고정되게 합니다.



7. 케이스 커버를 닫고 나사를 고정합니다. 전원 어댑터와 케이블을 NAS 에 다시 연결합니다.

8. 메모리 모듈이 NAS 에 의해서 인식되는지 확인하려면, NAS 를 켜고 웹 인터페이스에 관리자로 로그인합니다. "System Status(시스템 상태)" > "System Information(시스템 정보)"로 가서 "Hardware Information(하드웨어 정보)"에서 총 메모리를 확인합니다.

#### 5.4 TS-431U, TS-451U, TS-x53U 및 TS-x63U 시리즈(4/8/12-베이)

1. NAS 를 엽니다.
  - a. TS-431U, TS-451U, TS-453U, TS-463U 시리즈: NAS 상부의 모든 나사를 풀습니다.



- b. TS-853U, TS-863U, TS-1253U 및 TS-1263U: NAS 뒤에 있는 2 개의 나사를 풀습니다.



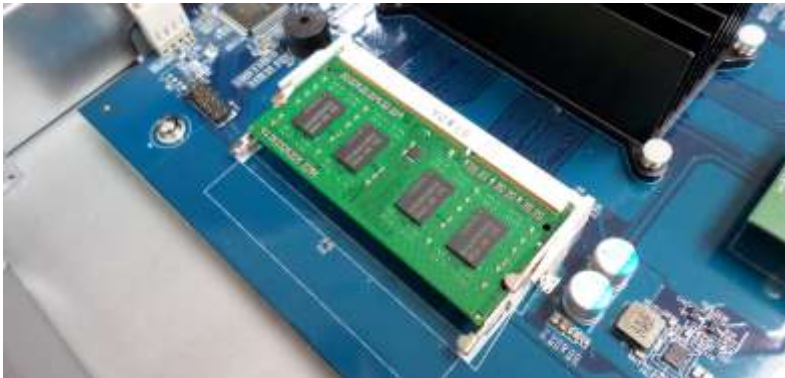
2. NAS 를 엽니다. 모듈을 쉽게 제거하기 위해 양쪽에 있는 고정 클립을 당겨서 모듈이 위쪽으로 기울도록 합니다.



3. 메모리 모듈을 슬롯에 약 45도 각도로 삽니다.



4. 메모리 모듈을 아래로 누릅니다. 메모리 모듈이 클립과 함께 제자리에 위치하는지 확인하십시오.



참고: TS-x53U 모델과 TS-451U 모델의 경우, 메모리 모듈이 메인 슬롯(아래 그림의 빨간색 상자에 설치되어 있어야 하며, 그렇지 않을 경우 시스템을 시작하지 못하게 됩니다. 지원되는 최대 메모리는 8GB 입니다.



5. NAS 를 닫고 나사를 조입니다.

## 5.5 TS-251+, TS-251, TS-451+, TS-451

1. NAS 후면(상단 및 하단)에 있는 나사를 풀니다. 2-베이 NAS 의 경우 2 개의 나사가 있습니다. 4-베이 NAS 의 경우에는 4 개의 나사가 있습니다.



2. NAS 의 케이스 커버를 밀어서 분리하여 부드럽게 열어 줍니다(NAS 의 밑면에 NAS 케이스가 잠금/잠금해제되는 시각적 표시 부분이 보입니다)



3. 하드 드라이브 케이스의 4 개의 안쪽 나사(양쪽에 2 개씩)를 풀어 줍니다.



4. 4-베이 NAS 일 경우 하드 드라이브 케이스의 윗면에 있는 2 개의 나사도 풀어야 합니다.



5. 하드 드라이브 케이스를 슬롯 밖으로 들어올려 NAS 에서 천천히 빼냅니다.



6. 메모리 모듈이 메인 슬롯(빨간색)에 설치되어 있는지 항상 확인하십시오. 그렇지 않으면 시스템이 가동되지 않습니다. 2 개의 메모리 모듈을 설치할 때 양쪽 메모리 슬롯에 크기가동일한 RAM 을 사용해야 하고, 유형이동일한 RAM 을 사용하는 것이 좋습니다. 지원되는 최대 메모리는 결합시 8GB 입니다.



7. NAS 에 하드 드라이브 케이스를 다시 끼워 넣습니다. 슬롯에 올바르게 잘 끼워 넣도록 하십시오.



8. 4 개의 안쪽 나사를 잘 조여 하드 드라이브 케이지를 고정시킵니다(4 베이 NAS 에는 추가로 2 개의 위쪽 나사도 잘 조이십시오). 그런 다음 NAS 케이스 커버를 다시 제자리로 부드럽게 밀어 재장착합니다.
9. NAS 뒷면에 있는 2 개/4 개의 나사를 잘 조여 줍니다.
10. NAS 에 하드 드라이브를 다시 끼워 넣습니다.
11. 전원 어댑터와 케이블을 NAS 에 다시 연결합니다.
12. NAS 가 메모리 모듈을 인식하는지 확인하려면 NAS 의 전원을 켜고 웹 인터페이스에 관리자로 로그인합니다. "시스템 상태" > "시스템 정보"로 이동하여 "하드웨어 정보"에서 총 메모리를 확인하십시오.

## 5.6 IS-453S

1. Phillips 스크루드라이버를 이용해서 밑면의 나사 네 개와 후면 패널의 나사 두 개를 풀 다음 밑면을 들어올려서 빼냅니다.



2. 모듈이 위쪽으로 기울어져서 쉽게 빼낼 수 있도록 양쪽의 고정 클립을 당깁니다. 설치되어 있는 메모리 모듈을 제거합니다.



참고: 반드시 메모리 모듈이 상단에 있는 기본 슬롯("DIMM1"으로 표시된)에 설치되어 있어야 합니다. 그렇지 않으면 시스템이 가동되지 않습니다. 지원되는 최대 메모리는 8GB 입니다.



3. 메모리 모듈을 45도 각도(대략)로 슬롯에 끼우고 제자리에 고정될 때까지 메모리 모듈을 누릅니다. 메모리 모듈이 클립과 함께 제자리에 올바르게 놓였는지 확인합니다.



4. NAS 밀면 커버를 닫고 나사를 조입니다. (나사 위치는 1 단계를 참조하십시오.) 전원 어댑터와 네트워크 케이블을 NAS 에 다시 연결합니다.



## 6장 네트워크 확장 카드 설치

### 경고:

- 다음 지침은 자격 있는 훈련된 기술자만 수행할 수 있습니다.
- NAS 에 “네트워크 확장 카드”를 설치하려면 반드시 지침을 따라야 합니다.

일부 NAS 모델에서는 네트워크 확장용 확장 슬롯을 제공합니다. 추가로 네트워크 확장 카드(별도 구매)를 NAS 의 마더보드에 삽입하여 네트워크 대역폭을 증가시킬 수 있습니다. 호환성 표는 <http://qnap.com/compatibility> 를 참조하십시오.

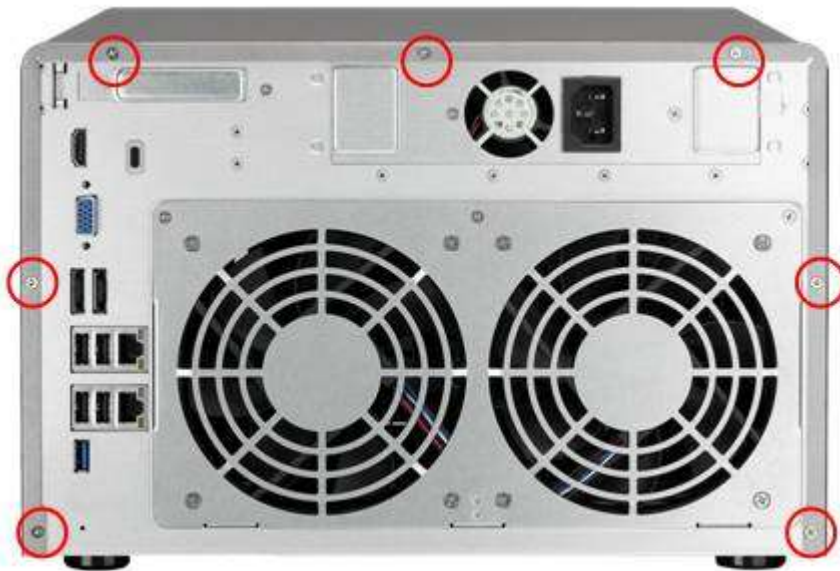
### 6.1 TVS-463, TS-531P, TVS-663, TS-831X, TVS-863, TS-563, TS-879 Pro, TS-1079 Pro, TS-463U, TS-463U-RP

아래 표에서 호환성을 참조하고 네트워크 확장 카드에 맞는 브래킷으로 교체하십시오.



네트워크 확장 카드 호환성	
브래킷 A (X520-T2)	Intel® Ethernet Server Adapter X520-T2 (E10G42B)
브래킷 B (X520-SR2/X520-DA2)	1. Intel® Ethernet Server Adapter X520-SR2 (E10G42BFSR) 2. Intel® Ethernet Server Adapter X520-DA2 (E10G42BTDA)
브래킷 C (Emulex)	1. Emulex OneConnect 10GbE Network Adapters, SFP+ Direct attach copper (OCe11102-NX) 2. Emulex OneConnect 10GbE Network Adapters, Short reach optical (OCe11102-NM) 3. Emulex OneConnect 10GbE Network Adapters, SFP+ Direct attach copper (OCe11102-IX) 4. Emulex OneConnect 10GbE Network Adapters, Short reach optical (OCe11102-IM)

1. NAS 를 끕니다. 전원 어댑터, 네트워크 케이블, 및 기타 커넥터 또는 케이블을 NAS 에서 연결 해제합니다.
2. 네트워크 확장 카드를 설치하기 전에 정전기 방전을 예방하기 위해 정전기 방지용 손목 끈을 착용합니다. 악어 집게는 바닥에 닿아야 합니다.
3. NAS 후면에 있는 7 개의 나사를 풀습니다.



4. NAS 덮개를 부드럽게 제거합니다.



5. TVS-463 모델의 경우만 해당: 전원 공급장치의 나사를 풀어서 제거하십시오.



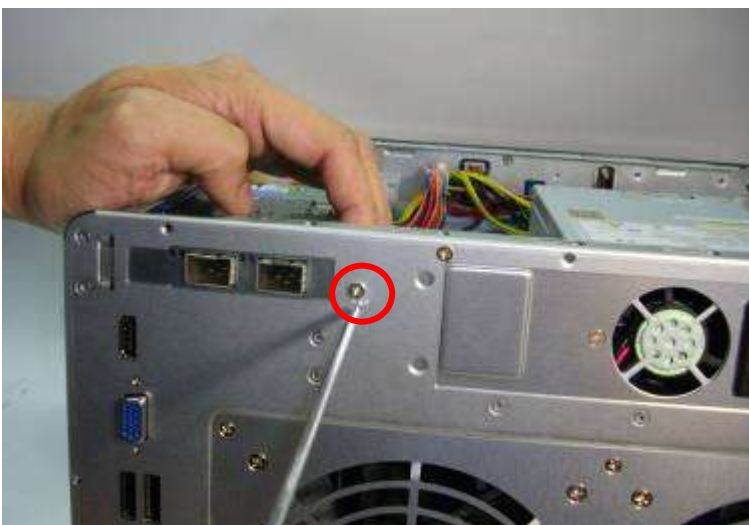
6. 나사를 풀고 확장 슬롯 덮개를 제거합니다.



7. 네트워크 확장 카드의 끝을 잡습니다. PCIe 슬롯에 있는 노치와 카드의 금속 가장자리에 있는 노치를 정렬시킵니다. 네트워크 확장 카드를 PCIe 슬롯으로 더 이상 안 들어갈 때까지 삽입합니다.



8. 나사를 조입니다.



9. 덮개를 덮고 나사를 조입니다. 전원 어댑터와 케이블을 NAS 에 연결합니다.

10. NAS 가 네트워크 확장 카드를 인식하는지 확인하려면 NAS 의 전원을 켜고 웹 인터페이스에 관리자 로 로그인합니다. "System Administration(시스템 관리)" > "Network(네트워크)" > "TCP/IP"로 가서 네트워크 인터페이스의 총 수를 확인합니다.

## 6.2 TS-463U, TS-463U-RP 및 TVS-471U

1. NAS 를 끕니다. 전원 어댑터, 네트워크 케이블, 및 기타 커넥터 또는 케이블을 NAS 에서 연결 해제합니다.
2. 네트워크 확장 카드를 설치하기 전에 정전기 방전을 예방하기 위해 정전기 방지용 손목 끈을 착용합니다. 악어 집게는 바닥에 달아야 합니다.
3. 그림에서 보는 바와 같이 NAS 상단에 있는 모든 나사를 풀습니다.



4. 양손으로 상단 덮개를 분리합니다.



5. 그림과 같이 나사를 풀습니다.

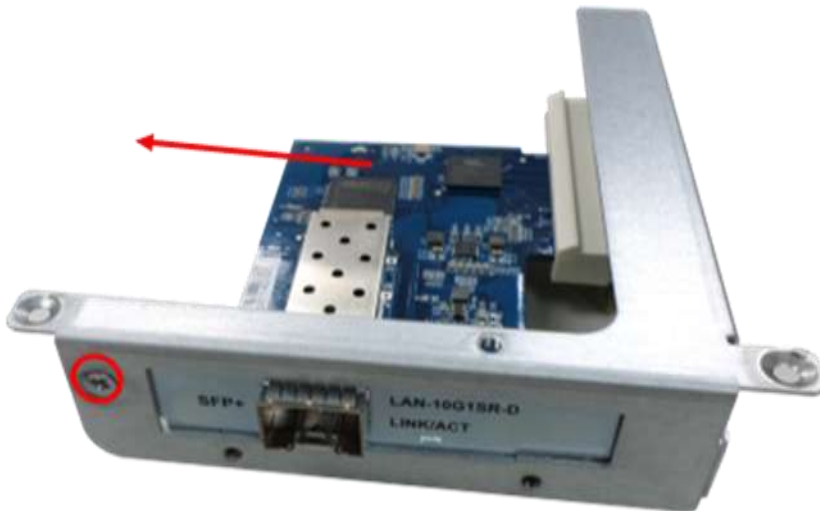


6. 라이저 카드 모듈의 금속 가장자리를 잡습니다. 모듈을 부드럽게 분리합니다.



7. 네트워크 확장 카드/브래킷을 분리합니다.

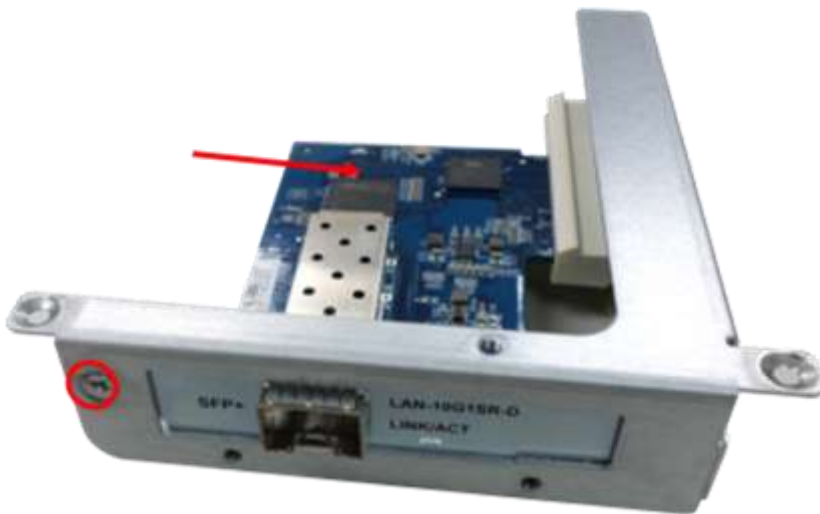
- a. TS-463U와 TS-463U-RP의 경우, 나사를 풀고 네트워크 확장 카드를 분리합니다.



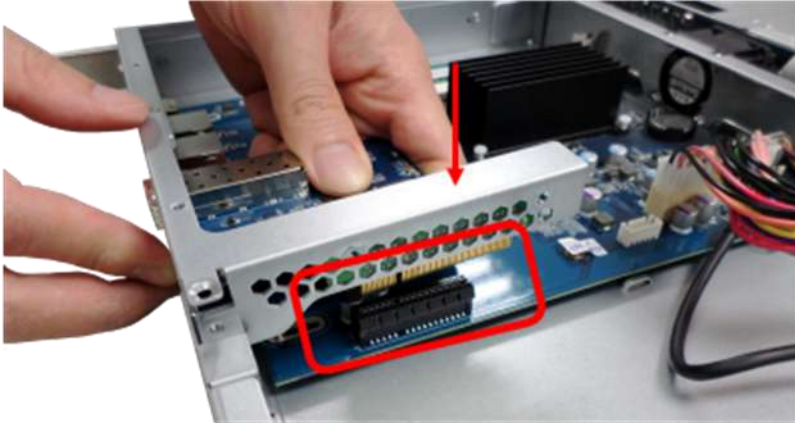
- b. TVS-471U의 경우, 나사를 풀고 브래킷을 분리합니다.



8. 더 이상 들어가지 않을 때까지 새 네트워크 확장 카드를 라이저 카드 모듈에 끼웁니다. 그런 다음, 나사를 조입니다.



9. 라이저 카드의 금색 가장자리에 있는 노치를 PCIe 슬롯의 노치와 일치시킵니다. 더 이상 들어가지 않을 때까지 라이저 카드 모듈을 PCIe 슬롯에 끼웁니다.



10. 나사를 조입니다. 케이스 커버를 덮고 나사를 조입니다.



11. 전원 어댑터와 케이블을 NAS 에 연결합니다.

12. NAS 가 네트워크 확장 카드를 인식하는지 확인하려면 NAS 의 전원을 켜고 웹 인터페이스에 관리자 로 로그인합니다. "시스템 관리" > "네트워크" > "TCP/IP"로 이동하여 네트워크 인터페이스의 총 수를 확인합니다.

### 6.3 TS-863U, TS-863U-RP, TS-1263U 및 TS-1263U-RP

1. NAS 를 끕니다. 전원 어댑터, 네트워크 케이블, 및 기타 커넥터 또는 케이블을 NAS 에서 제거합니다.
2. 메모리 모듈을 설치하기 전에 정전기 방지 손목 줄을 사용하여 정전기 방출을 방지하십시오. 악어입 클립을 접지에 연결해야 합니다.



3. NAS 뒤에 있는 2 개의 나사를 풀습니다.



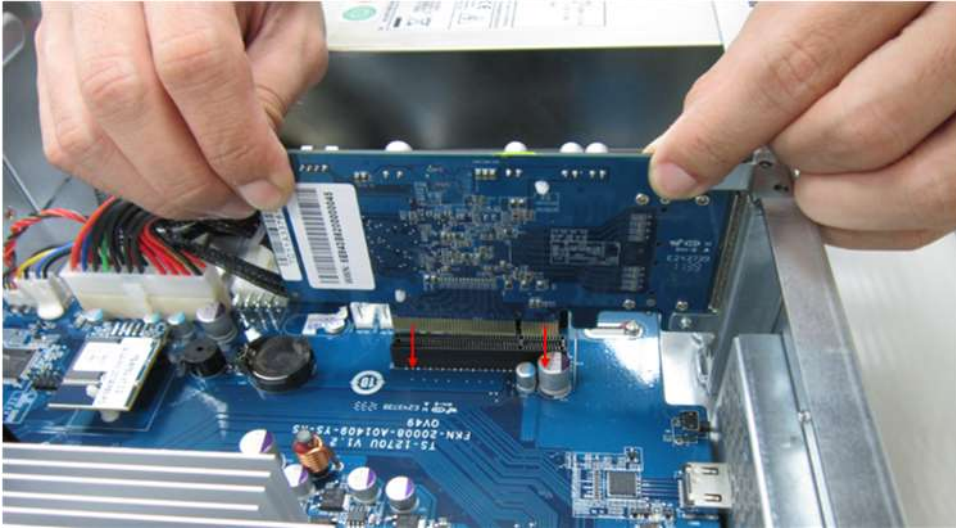
4. 상단 덮개의 가장자리에 있는 노치를 잡습니다. 두 손으로 상단 덮개를 제거합니다.



5. 나사를 풀고 확장 슬롯 덮개를 제거합니다.



6. 네트워크 확장 카드의 끝을 잡습니다. PCIe 슬롯에 있는 노치와 카드의 금속 가장자리에 있는 노치를 정렬시킵니다. 네트워크 확장 카드를 PCIe 슬롯으로 더 이상 안 들어갈 때까지 삽입합니다.



7. 나사를 조입니다.



8. 덮개를 덮고 나사를 조입니다. 전원 어댑터와 케이블을 NAS 에 연결합니다.

9. NAS 가 네트워크 확장 카드를 인식하는지 확인하려면 NAS 의 전원을 켜고 웹 인터페이스에 관리자로 로그인합니다. "System Administration(시스템 관리)" > "Network(네트워크)" > "TCP/IP"로 가서 네트워크 인터페이스의 총 수를 확인합니다.

## 7장 하드 드라이브 설치 및 핫 스왑



### 주의:

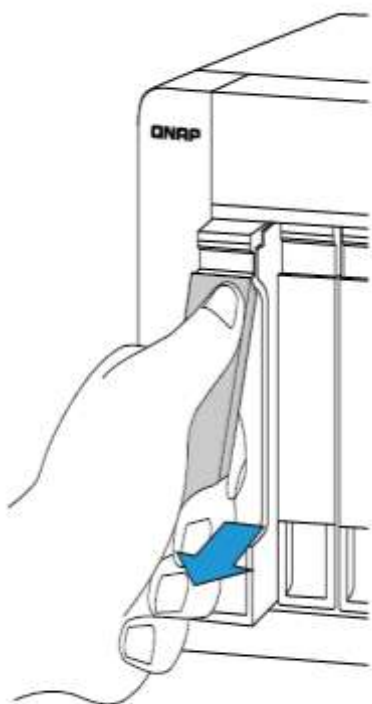
- 작업을 시작하기 전에 NAS의 전원을 끄고 전원 어댑터와 네트워크 케이블의 연결을 끊고 NAS에 부착되어 있는 그밖의 모든 장치/케이블을 제거하십시오.
- 정전기 방전을 예방할 수 있도록 작업 전체 과정이 진행되는 동안 정전기 방지용 손목 스트랩을 착용하십시오. 악어입 클립을 접지에 연결해야 합니다.

### 7.1 하드 드라이브 설치

다음 단계를 따라 하드 드라이브를 NAS에 설치하십시오.

#### 7.1.1. TVS-x63, TS-563, TS-x53 Pro, TS-651, TS-831X, TS-851, TS-531P, TS-x53A

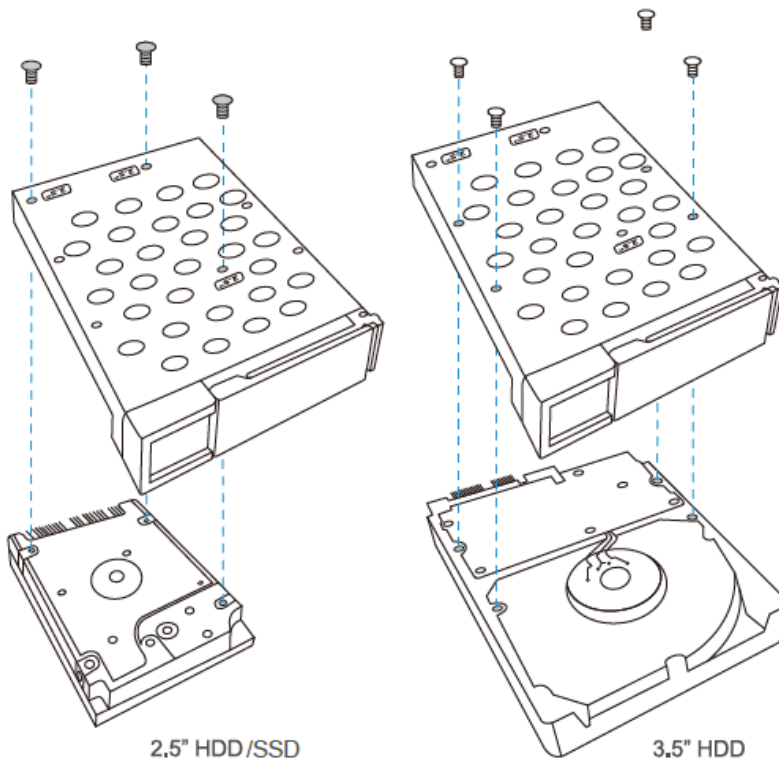
1. 하드 드라이브 레버를 들어올리고 트레이를 당겨 빼냅니다.



2. HDD를 설치합니다.

- a. 3.5" HDD의 경우, 하드 드라이브 트레이 뒤쪽에 있는 나사 4개를 고정합니다.
- b. 2.5" HDD의 경우, 트레이에 표시된 기호에 따라 하드 드라이브의 뒤쪽에 있는

나사 3 개를 고정합니다.

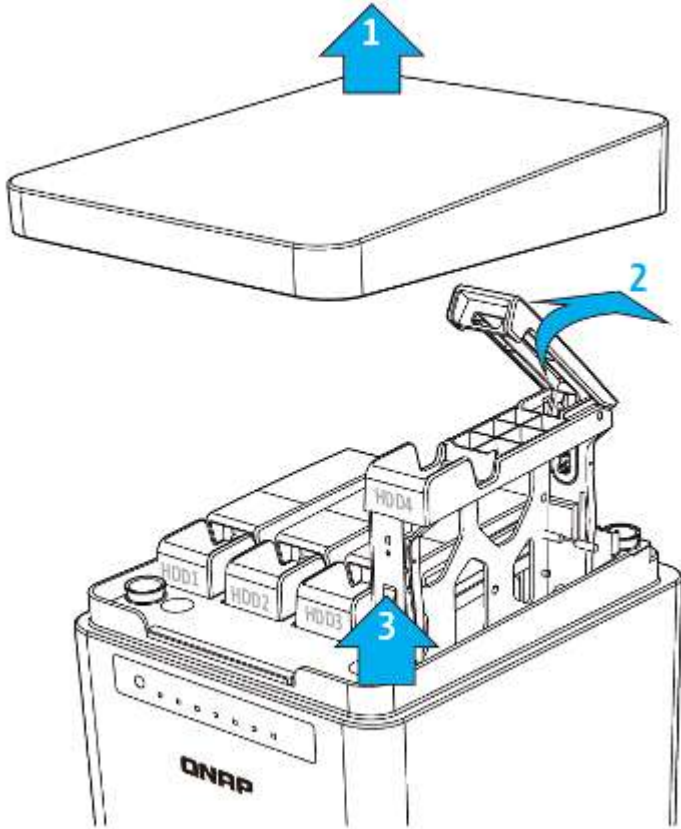


3. 하드 드라이브를 NAS 의 뒤쪽 끝까지 삽입하고 찰칵 소리가 들릴 때까지 레버를 제자리로 밀습니다.



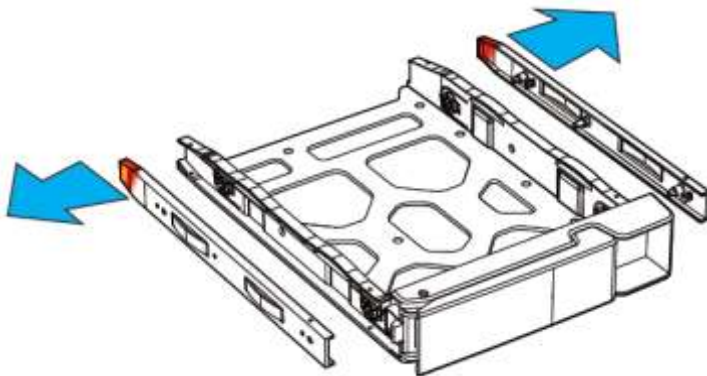
### 7.1.2. TS-453Mini

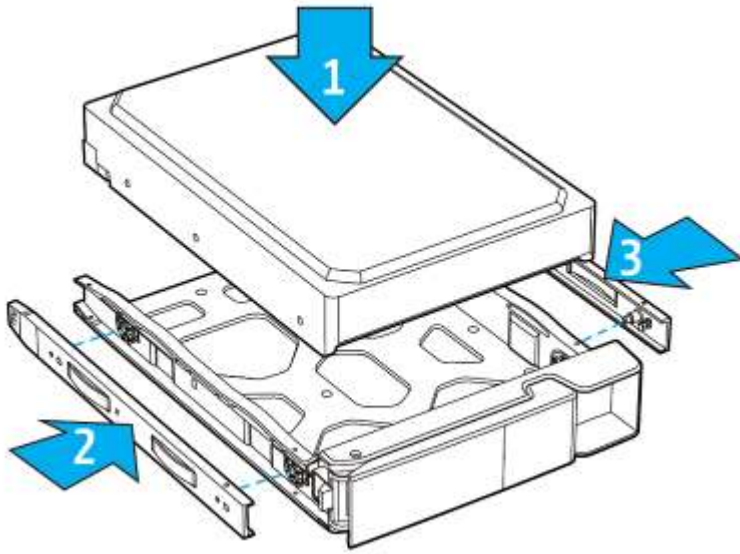
1. 케이스 커버를 뺍니다. 열어서 하드 드라이브 트레이를 빼냅니다.



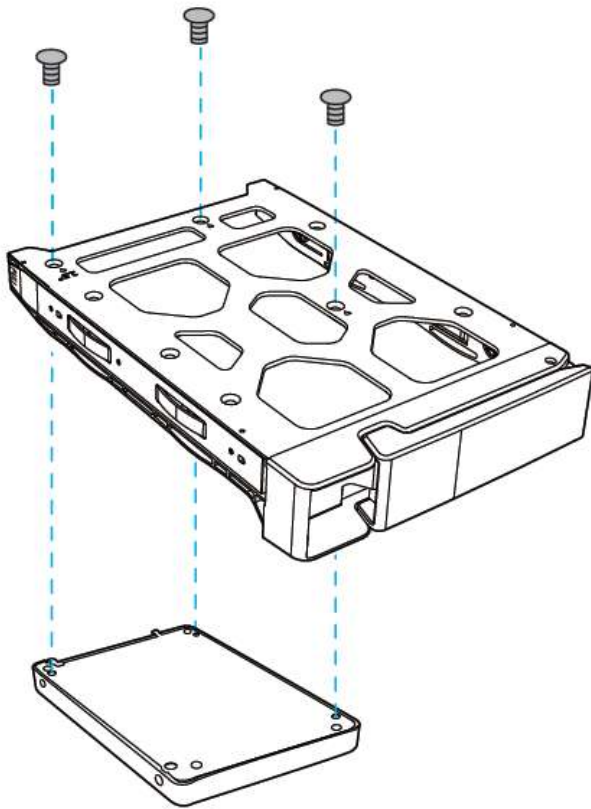
2. HDD 설치 방법:

- a. 3.5" HDD의 경우, 트레이 양쪽에서 브래킷을 제거합니다. ("pull"이라고 표시된 끝을 꼭 잡고 브래킷을 당겨서 분리합니다.) 하드 드라이브를 트레이에 올려놓고 양쪽 브래킷을 클립으로 고정합니다.

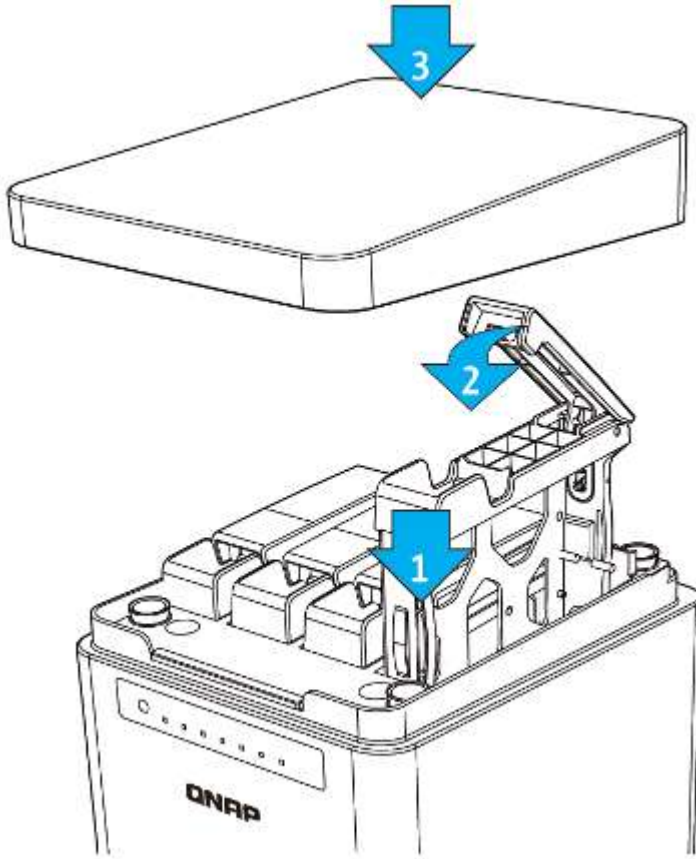




b. 2.5" HDD/SSD 의 경우, 2.5" 나사 구멍 옆의 브래킷만 제거합니다(트레이 바닥에 표시되어 있음). 하드 드라이브 트레이 뒤쪽에 있는 나사 3 개를 고정합니다.

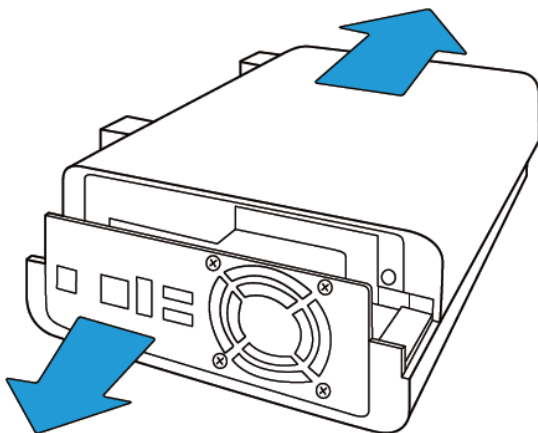


3. 하드 드라이브 트레이를 Turbo NAS 바닥 끝까지 끼워 넣은 다음 케이스 커버를 닫습니다.



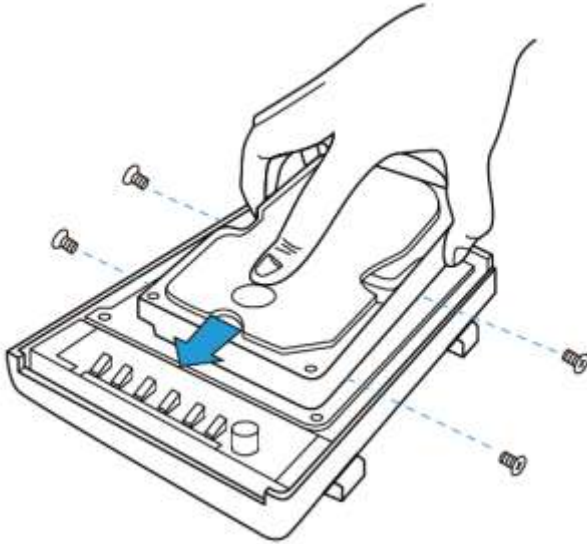
### 7.1.3. TS-112P, TS-212P 및 TS-251C

1. NAS 후면(윗면 및 아랫면)에 있는 나사를 풀니다. NAS의 케이스 커버를 밀어서 분리하여 빼냅니다(NAS의 밑면에 NAS 케이스가 잠금/잠금해제되는 시각적 표시 부분이 보입니다).

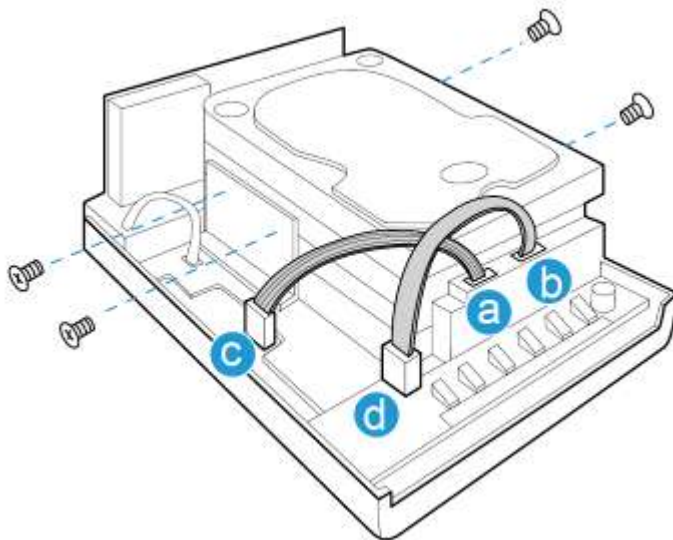


2. 하드 드라이브 설치:

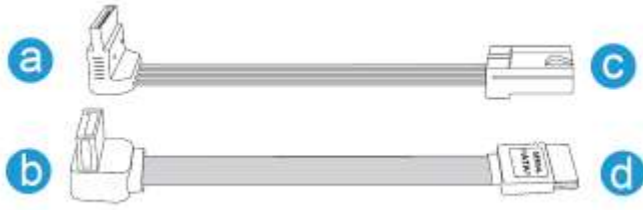
- a. TS-112P의 경우: 하드 드라이브를 하드 드라이브 크래들에 넣고 앞으로 밀어서 커넥터 안에 고정시킵니다. 하드 드라이브 양측면의 나사를 조입니다.



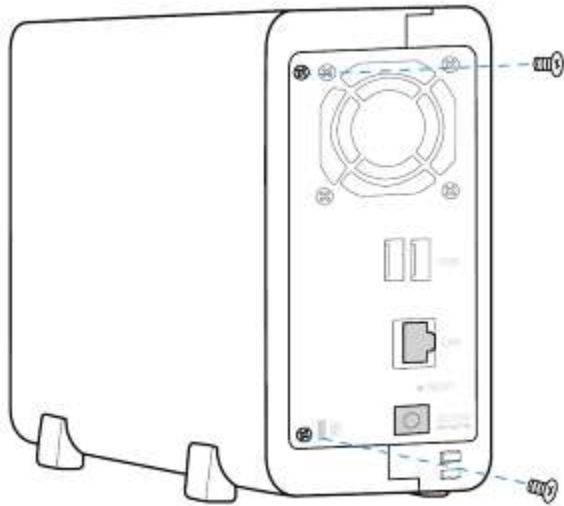
- b. TS-212P 및 TS-251C의 경우: 첫 번째 하드 드라이브를 하드 드라이브 크래들에 넣고 앞으로 밀어서 커넥터 안에 고정시킵니다. 두 번째 하드 드라이브를 첫 번째 하드 드라이브 상단에 놓고 양쪽 하드 드라이브 측면의 나사를 조입니다. SATA 케이블과 전원 케이블을 그림과 같이 커넥터에 연결합니다.





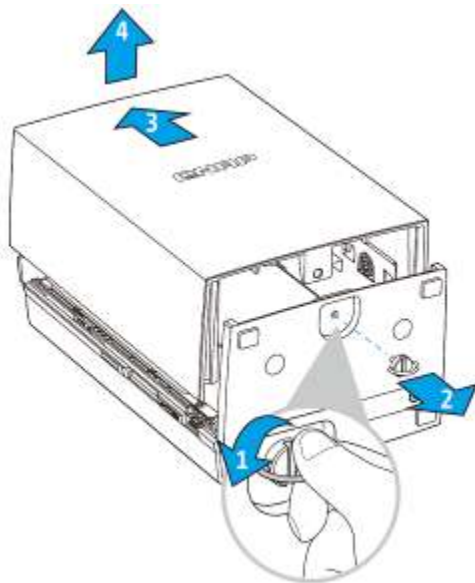


3. 하드 드라이브 설치가 끝나면 NAS 에 케이스를 덮고 동근머리 나사를 조입니다. 그런 다음 NAS 를 수직으로 스탠드에 올려 놓습니다.

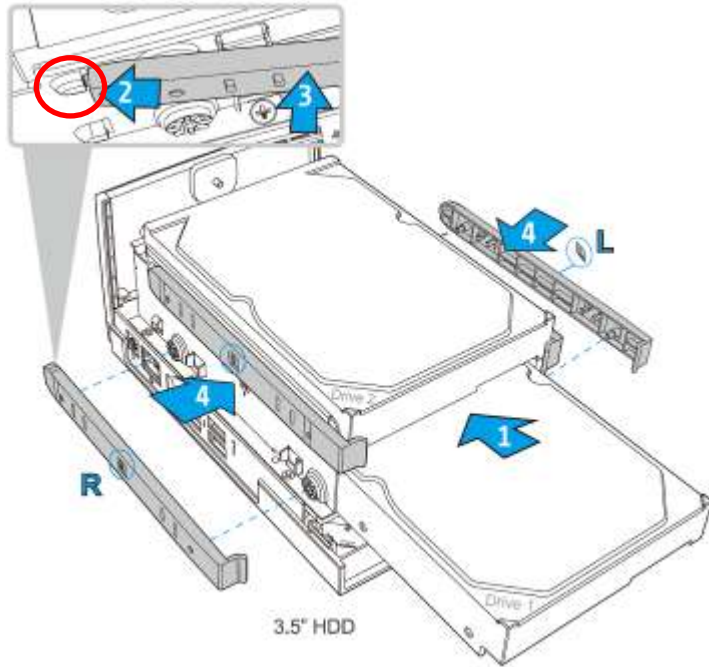


#### 7.1.4. TAS-168 및 TAS-268, TS-128, TS-228

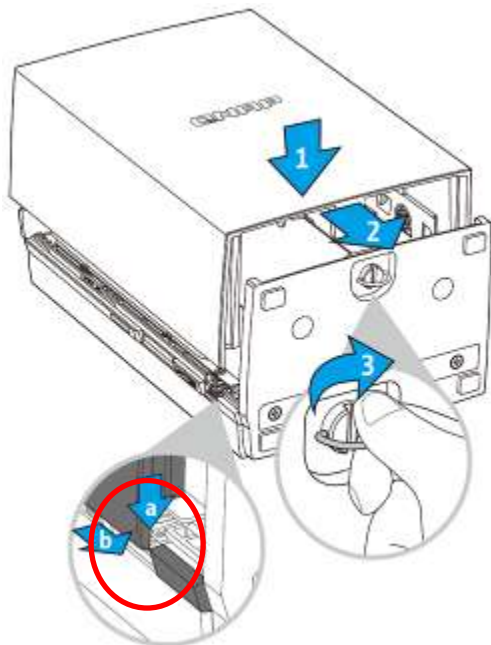
1. 손으로 풀 수 있는 나사와 상단 커버를 제거합니다.



2. 하드 드라이브를 하드 드라이브 크래들에 넣고 앞으로 밀어서 SATA 커넥터 안에 고정시킵니다. 양쪽 브래킷을 클립으로 고정하고 브래킷을 포인트 2의 구멍으로 밀어 넣은 다음 HDD 방향으로 누릅니다. (TAS-268 모델의 경우 두 번째 드라이브에 동일한 단계를 반복합니다.)

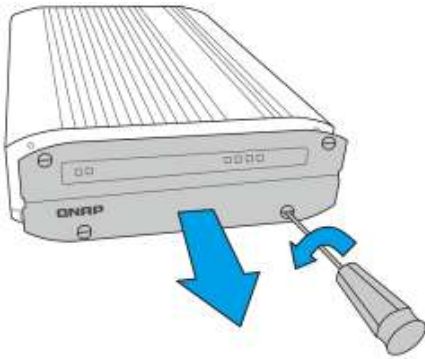


3. 케이스 커버의 포인트 a를 NAS 전면의 포인트 b에 맞춥니다(아래 그림 참조). 케이스 커버를 앞으로 밀고(2 단계) 공구가 필요없는 나사를 이용해서 케이스 커버를 고정합니다.

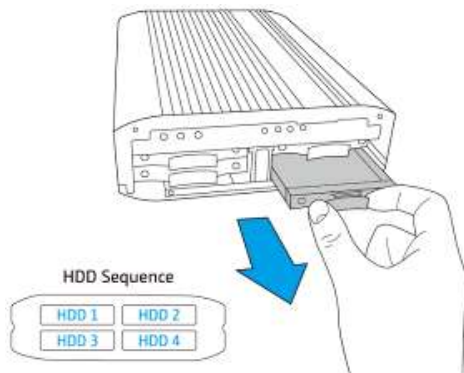


#### 7.1.5. IS-453S

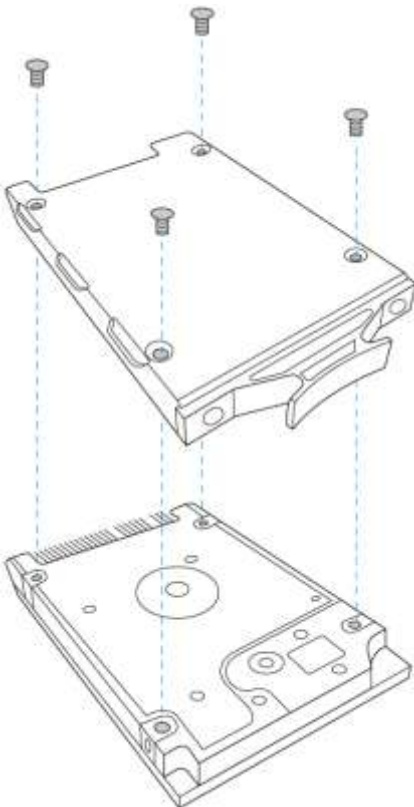
1. 전면 패널에서 나사 네 개를 전부 제거합니다.



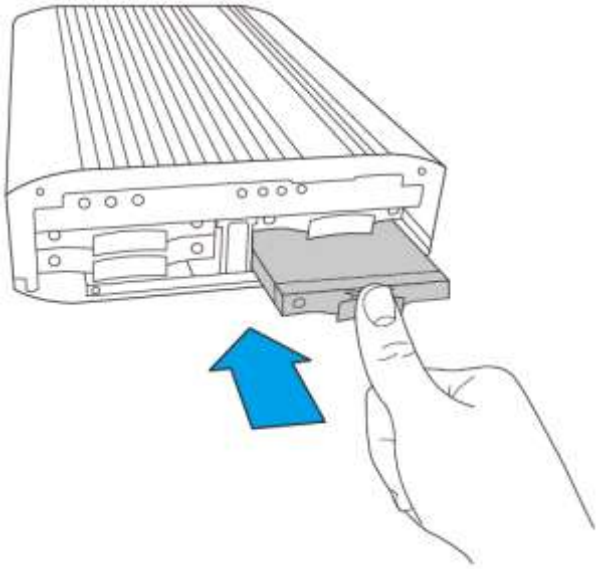
2. 드라이브 트레이를 제거합니다.



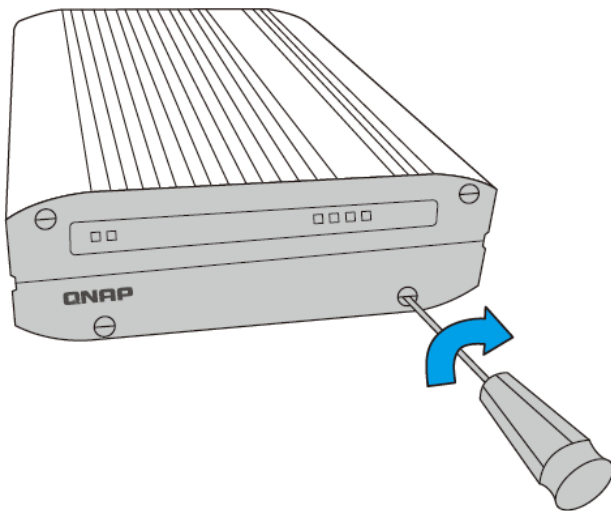
3. 드라이브를 트레이에 장착하고 드라이브 트레이 뒷면에 있는 나사 네 개를 조입니다.



4. 드라이브 트레이를 NAS 안으로 끝까지 밀어넣습니다.

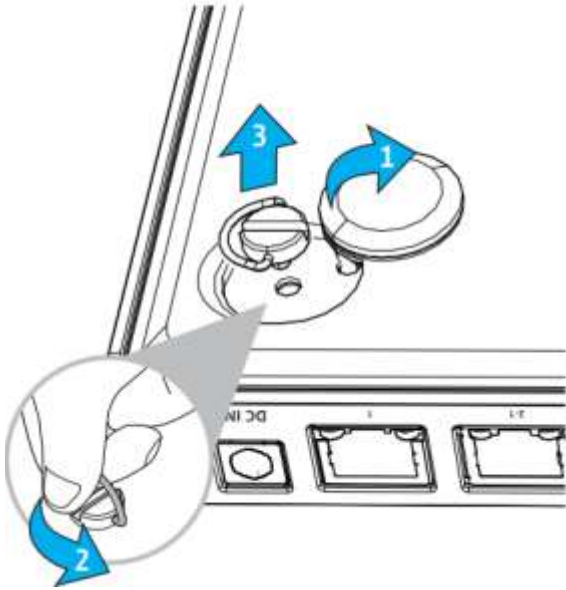


5. 2 ~ 4 단계를 반복해서 나머지 드라이브를 설치합니다. 그러려면 2 단계에 나와있는 HDD 순서를 따르십시오.
6. 전면 패널을 닫고 나사를 조입니다.



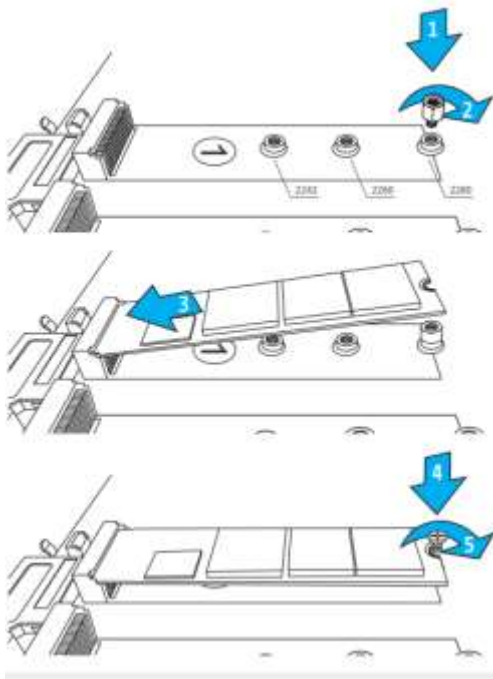
#### 7.1.6. TBS-453A

1. 시스템은 바닥에 4 개의 M.2 SSD 슬롯이 있습니다. 비어 있는 M.2 SSD 슬롯에 M.2 SSD 모듈을 추가하거나 기존의 M.2 SSD 모듈을 업그레이드하여 시스템의 저장 용량을 확장할 수 있습니다. 다음 절차에서는 M.2 SSD 모듈을 추가/교체하는 방법을 보여줍니다. 바닥 커버를 제거하려면, 먼저 고무발을 빼십시오. 그러고서 바닥 커버 모서리에 있는 4 개의 나사를 시계 반대 방향으로 돌려 풉니다.



2. TBS-453A 는 크기가 다른 세 가지 M.2 SSD(2242, 2260, 2280)를 지원합니다. 사용 중인 M.2 SSD 크기에 맞춰 라이저 나사를 적절한 위치로 이동한 후 조입니다. 그리고서 M.2 SSD 를 슬롯에 끼우고 제공된 나사를 사용하여 이를 고정합니다.

3.



4. 4 개의 모서리에서 나사를 조여(시계 방향으로 돌림) 바닥 커버를 도로 시스템에 고정합니다. 그리고서 고무발을 도로 끼웁니다.



## 7.2 핫스왑 하드 드라이브

QNAP NAS 는 주요 하드 디스크 제조업체의 2.5 인치/3.5 인치 SATA 하드 디스크 드라이브와 호환됩니다. 최신 HDD 호환성 목록에 대해서는 <http://www.qnap.com> 을 방문하십시오.



### 주의:

- QNAP 는 언제 어떤 이유로든 하드 디스크의 잘못된 사용 또는 부적합한 설치로 인한 제품 손상/오작동 또는 데이터 소실/복구에 대해 어떤 책임도 지지 않습니다.
- 전에 NAS 에 설치한 적이 없는 하드 드라이브(새 것 또는 사용한 것)를 설치할 경우, 하드 드라이브가 자동으로 포맷되고 파티션 설정이 되어 모든 디스크 데이터가 지워진다는 점에 유의하십시오.

시스템	3.5 인치 SATA HDD 지원	2.5 인치 SATA HDD 지원	SSD 지원	HDD 핫스왑 지원(RAID 1 이상만 해당)
TS-112P, TS-212P, TS-251C	✓			
TAS-168, TAS-268, TS-128, TS-228	✓			
HS-210, HS-251, HS-251+, TS-131, TS-231, TS-231+, TS-251, TS-251+, TS-431,	✓	✓	✓	✓

시스템	3.5 인치 SATA HDD 지원	2.5 인치 SATA HDD 지원	SSD 지원	HDD 핫스왑 지원(RAID 1 이상만 해당)
TS-431+, TS-431U, TS-451, TS-451+, TS-651, TS-851, TS-253 Pro, TS-453 Pro, TS-453S Pro, TS-563, TS-653 Pro, TS-853 Pro, TS-853S Pro, TS-879 Pro, TS-1079 Pro, TS-879U-RP, TS-1279U-RP, TS-EC879U-RP, TS-EC1279U-RP, TS-1679U-RP, TS-EC1679U-RP, TS-451U, TS-453U, TS-453U-RP, TS-853U, TS-853U-RP, TS-1253U, TS-1253U-RP, TS-870U-RP, TS-1270U-RP, TS-470/470 Pro, TS-670/670 Pro, TS-870/870 Pro, TVS-463, TVS-663, TVS-831X, TVS-863, TVS-863+, TS-453minl, TS-463U, TS-463U-RP, TS-863U, TS-863U-RP, TS-1263U, TS-1263U-RP, TS-531P, TS-253A, TS-453A, TS-653A, TS-853A				
TS-451S, TS-453S Pro, TS-853S Pro, IS-453S		✓	✓	✓
TBS-453A			✓ M.2	

NAS 는 1 개의 구성 드라이브가 RAID 1 에서 충돌할 때, 1-2 개의 구성 드라이브가 RAID 5 또는 RAID 6 에서 충돌할 때 하드 드라이브 핫스왑을 지원합니다. 구성 드라이브가 RAID 구성에서 오류가 발생할 때 아래 절차를 따라 하드 드라이브를 핫스왑합니다.

1. NAS 에 로그인해 “Volume Management (볼륨 관리)”에서 디스크 볼륨 구성을 확인합니다.
2. 볼륨 상태는 “성능 저하 모드”에 있습니다.

3. 오류가 발생한 하드 드라이브를 대신할 새 하드 드라이브를 준비합니다. 새 하드 드라이브의 용량은 오류가 발생한 하드 드라이브의 용량과 같거나 그보다 커야 합니다.
4. 오류가 발생한 드라이브를 NAS에서 분리합니다. 약 20초 동안 또는 서버가 신호음을 두 번 울릴 때까지 기다립니다.
5. 오류가 발생한 드라이브를 드라이브 트레이에서 제거합니다.
6. 새 하드 드라이브를 드라이브 트레이에 설치합니다. NAS에 삽입합니다.
7. 서버가 1.5초 동안 신호음을 두 번 울립니다.
8. 웹 관리 페이지에서 볼륨 상태를 확인합니다. 볼륨이 재구축되고 있어야 합니다.



**경고:** HDD를 교체하기 전에 반드시 서버를 꺼서 감전 위험을 줄여야 합니다.



## 8장 RAID 복구

QNAP NAS 는 하드 드라이브를 시스템에서 우발적으로 분리하거나 제거하여 오류가 발생한 RAID 디스크 볼륨을 복구하는 독자적 RAID 복구 기술을 지원합니다. RAID 복구를 사용해 비활성 RAID 1, RAID 5 또는 RAID 6 볼륨을 성능 저하 모드로 복구할 수 있거나 비활성 RAID 0 과 JBOD 구성을 정상으로 복구할 수 있습니다.

디스크 볼륨	RAID 복구 지원	제거가 허용된 최대 디스크 수
단일	아니요	-
JBOD	예	1 이상
RAID 0	예	1 이상
RAID 1	예	1 또는 2
RAID 5	예	2 이상
RAID 6	예	3 이상
RAID 10	아니요	-

볼륨 상태가 비활성 상태일 경우, 동일한 하드 드라이브를 NAS 의 동일한 슬롯에 다시 설치할 수 있습니다. 그런 다음 “Disk Management(디스크 관리)” > “Volume Management(볼륨 관리)” 페이지로 가서 “RECOVER(복구)”를 클릭합니다. 60 초 정도 기다리면 복구 과정이 완료됩니다. 완료되면 데이터에 다시 액세스할 수 있습니다.

### 참고:

- ✓ RAID 1, RAID 5 또는 RAID 6 디스크 볼륨을 RAID 복구를 이용해 비활성 모드에서 성능 저하 모드로 복구한 후 볼륨을 정상적으로 읽거나 쓸 수 있습니다. 동기화 후 볼륨 상태는 정상으로 복구됩니다.
- ✓ 연결이 끊어진 드라이브 멤버가 손상된 경우 RAID 복구 기능이 동작하지 않습니다.

	표준 RAID 5	QNAP RAID 5	표준 RAID 6	QNAP RAID 6
저하 모드	N-1	N-1	N-1 및 N-2	N-1 및 N-2
읽기 전용 보호 (직접적 데이터 백업 및 HDD 교체의 경우)	해당 사항 없음	N-1, 어레이의 정상 동작 드라이브에서 불량 블록 발견.	해당 사항 없음	N-2, 어레이의 정상 동작 드라이브에서 불량 블록 발견.
RAID 복구 (RAID 상태: 비활성화)	해당 사항 없음	모든 원래의 하드 디스크 드라이브를	해당 사항 없음	모든 원래의 하드 디스크 드라이브를

	표준 RAID 5	QNAP RAID 5	표준 RAID 6	QNAP RAID 6
		NAS 에 재삽입하여 회전시키고, 식별하고, 액세스할 수 있을 경우 HDD 수퍼블록이 손상되지 않습니다.		NAS 에 재삽입하여 회전시키고, 식별하고, 액세스할 수 있을 경우 HDD 수퍼블록이 손상되지 않습니다.
RAID 충돌	N-2	N-2 HDD 장애가 발생했고, 나머지 HDD 중 어떤 것도 회전시키고/식별하고/액세스할 수 없습니다.	N-3	N-3 및 나머지 HDD 중 어떤 것도 회전시키고/식별하고/액세스할 수 없습니다.

N = 어레이에 있는 하드 디스크 드라이브의 수

## 9장 LCD 패널 사용

\*이 기능은 LCD 패널이 장착된 NAS 모델에만 제공됩니다. 세부 정보는 <http://www.qnap.com> 을 방문하십시오.

NAS 는 디스크 구성을 수행하고 시스템 정보를 보기에 간편한 LCD 패널을 제공합니다.

NAS가 시작되면 서버 이름과 IP 주소를 볼 수 있게 됩니다:

```
C h o o s e   R A I D 5 ?
→ Y e s   N o
```

처음으로 설치를 실시할 때는 LCD 패널이 감지된 하드 드라이브의 수와 IP 주소를 보여줍니다. 하드 드라이브를 구성하기로 선택할 수 있습니다.

감지된 하드 드라이브의 수	기본 설정 디스크 구성	사용 가능한 디스크 구성 옵션*
1	단일	단일
2	RAID 1	단일 -> JBOD ->RAID 0 -> RAID 1
3	RAID 5	단일 -> JBOD -> RAID 0 -> RAID 5
4 이상	RAID 5	단일 ->JBOD -> RAID 0 -> RAID 5 -> RAID 6

\*“Select”(선택) 버튼을 눌러 옵션을 선택한 다음 “Enter”(엔터) 버튼을 눌러 확인하십시오.

예를 들어, 5개의 하드 드라이브가 설치된 NAS를 켜면 LCD 패널은 다음을 표시합니다:

```
C o n f i g .   D i s k s ?
→ R A I D 5
```

“Select”(선택) 버튼을 눌러RAID 6와 같은 추가 옵션을 찾아 볼 수 있습니다.

“Select”(선택) 버튼을 누르면 다음 메시지가 표시됩니다. “Select”(선택) 버튼을 눌러 “예”를 선택하십시오. “Select”(선택) 버튼을 다시 눌러 확인하십시오.

```
C h o o s e   R A I D 5 ?
→ Y e s   N o
```

RAID 1, RAID 5 또는 RAID 6 구성을 실행하면, 시스템이 하드 드라이브를 초기화하고, RAID 장치를 생성하고, RAID 장치를 포맷하고, NAS의 볼륨으로 탑재합니다. 진행률이 LCD 패널에

표시됩니다. 100%에 도달하면 RAID 볼륨에 액세스해서 공유 폴더를 작성할 수 있고 파일을 NAS의 폴더에 업로드할 수 있습니다. 한편, 모든 RAID 구성요소 장치에서 스트라이프와 블록이 준비되게 하기 위해 NAS는 RAID 동기화를 실행하며, 진행률이 “Disk Management” (디스크 관리) > “Volume Management” (볼륨 관리) 페이지에 표시됩니다. 동기화 속도는 약 30-60 MB/s입니다(하드 드라이브 모델, 시스템 자원 사용률에 따라 다름).

**참고:** RAID의 구성 드라이버가 동기화 중에 손실된 경우 RAID 장치가 에러 모드가 됩니다. 볼륨 데이터는 여전히 액세스할 수 있습니다. 새 멤버 드라이브를 장치에 추가할 경우 재구축을 시작합니다. “Volume Management” (볼륨 관리) 페이지에서 상태를 확인할 수 있습니다.

디스크 볼륨을 암호화하려면\* LCD 패널에<Encrypt Volume?>이 표시될 때 “Yes”를 선택합니다. 기본 암호화 암호는 “admin”입니다. 암호를 변경하려면 웹 기반 관리 인터페이스에 관리자로 로그인한 다음 "장치 구성"> "디스크 볼륨 암호 관리"의 설정을 변경하십시오.

E	n	c	r	y	p	t		V	o	l	u	m	e	?	
→	Y	e	s					N	o						

구성이 완료되면 서버 이름과 IP 주소가 표시되게 됩니다. NAS가 디스크 볼륨 형성에 실패하면 다음 메시지가 표시됩니다.

C	r	e	a	t	i	n	g	.	.	.					
R	A	I	D	5		F	a	i	l	e	d				

**참고:** 일부 국가에서는 법적 제한으로 인해 데이터 암호화 기능을 이용하지 못할 수 있습니다

### LCD 패널로 시스템 정보 보기

LCD 패널에 서버 이름과 IP 주소가 보이면 “Enter”(엔터) 버튼을 눌러 Main Menu로 들어 갈 수 있습니다. Main Menu는 다음 항목으로 구성되어 있습니다:

1. TCP/IP
2. Physical disk
3. Volume
4. System
5. Shut down
6. Reboot
7. Password
8. Back

## 1. TCP/IP

TCP/IP에서 다음 옵션을 볼 수 있습니다:

- LAN IP Address
- LAN Subnet Mask
- LAN Gateway
- LAN PRI. DNS
- LAN SEC. DNS
- Enter Network Settings
  - ✓ Network Settings – DHCP
  - ✓ Network Settings – Static IP\*
  - ✓ Network Settings – BACK
- Back to Main Menu

\* Network Settings – Static IP에서 IP 주소, 서브넷 마스크, 게이트웨이, 그리고 LAN 1 및 LAN 2의 DNS를 구성할 수 있습니다.

## 2. Physical disk

Physical disk에서 다음 옵션을 볼 수 있습니다:

- Disk Info
- Back to Main Menu

디스크 정보는 하드 드라이브의 온도와 용량을 보여 줍니다.

D	i	s	k	:	1		T	e	m	p	:	5	0	°	C
S	i	z	e	:		2	3	2		G	B				

## 3. Volume

이 섹션은 NAS의 디스크 구성을 보여줍니다. 첫 번째 라인은 RAID 구성 및 저장 용량을 보여주고 두 번째 라인은 구성된 드라이브 수를 보여줍니다.

R	A	I	D	5						7	5	0	G	B
D	r	i	v	e		1	2	3	4					

볼륨이 하나 이상이면 “Select”(선택) 버튼을 눌러 정보를 보십시오. 다음 테이블은 RAID 5 구성을 위한 LCD 메시지의 설명을 보여 줍니다.

LCD 디스플레이	드라이브 구성
RAID5+S	RAID5+스페어
RAID5 (D)	RAID 5 디그레이드된 모드
RAID 5 (B)	RAID 5 재구축
RAID 5 (S)	RAID 5 재싱크
RAID 5 (U)	RAID가 마운트 안됨
RAID 5 (X)	RAID 5 활성화 안됨

#### 4. System

이 섹션은 시스템 온도와 시스템 송풍기의 회전 속도를 표시합니다.

C	P	U		T	e	m	p	:		5	0	°	C		
S	y	s		T	e	m	p	:		5	5	°	C		

S	y	s		F	a	n	:	8	6	5	R	P	M		

#### 5. Shut down

이 옵션을 사용하여 NAS를 끄십시오. “Select”(선택) 버튼을 눌러 “예”를 선택하십시오. 그런 다음, “Enter”(엔터) 버튼을 눌러 확인하십시오.

#### 6. Reboot

이 옵션을 사용하여 NAS를 다시 시작하십시오. “Select”(선택) 버튼을 눌러 “예”를 선택하십시오. 그런 다음, “Enter”(엔터) 버튼을 눌러 확인하십시오.

#### 7. Password

LCD 패널의 기본 암호는 공란입니다. 이 옵션을 선택하여 비밀번호를 변경하십시오. “예”를 선택하여 계속하십시오.

C	h	a	n	g	e		P	a	s	s	w	o	r	d	
					Y	e	s		→	N	o				

비밀번호는 최대 8 숫자(0에서 9까지)로 구성할 수 있습니다. 커서가 “확인”으로 이동하면 “Enter”(엔터) 버튼을 누르십시오. 비밀번호를 확인하여 변경 사항을 확인하십시오.

N	e	w		P	a	s	s	w	o	r	d	:			
														O	K

## 8. Back

이 옵션을 선택하여 메인 메뉴로 돌아 가십시오.

### 시스템 메시지

NAS에 시스템 오류가 생기면 오류 메시지가 LCD 패널에 나타납니다. “입력” 버튼을 눌러 메시지를 보십시오. “입력” 버튼을 다시 눌러 다음 메시지를 보십시오.

**S y s t e m   E r r o r !**  
**P l s .   C h e c k   L o g s**

시스템 메시지	설명
Sys. Fan Failed	시스템 송풍기 오류
Sys. Overheat	시스템 과열
HDD Overheat	하드 드라이브 과열
CPU Overheat	CPU 과열
Network Lost	LAN 1, LAN 2 둘 다 장애 극복이나 로드 밸런싱 모드에서 연결이 해제됨
LAN1 Lost	LAN 1이 연결 해제됨
LAN2 Lost	LAN 2이 연결 해제됨
HDD Failure	하드 드라이브 오류
Vol1 Full	볼륨이 꽉 참
HDD Ejected	하드 드라이브가 제거됨
Vol1 Degraded	볼륨이 디그레이드된 모드에 있음
Vol1 Unmounted	볼륨이 마운트되지 않음
Vol1 Nonactivate	볼륨이 활성화 되지 않음

## 10장 전원공급장치 설치

### 참고:

- 이 단원은 랙 장착형 NAS 모델에만 적용됩니다.
- TS-879U-RP 및 TS-EC879U-RP 의 전원 공급 장치는 전문가가 교체해야 합니다.

### 10.1 핫스왑이 가능한 PSU 를 채택한 1U Turbo NAS

**참고:** 다음 지침은 자격 있는 전문가가 수행해야 합니다.

잉여 전원공급장치를 1U Turbo NAS 에 설치하려면, 아래 절차를 따릅니다.

1. NAS 를 끕니다.
2. 나사를 풀고 더미 플레이트를 제거합니다.



3. 전원공급장치를 삽입한 후 끝까지 밀어 넣습니다.



4. 나사를 단단히 조입니다.





5. NAS 를 켭니다.

**참고:** 고장난 전원공급장치를 교체하려면 NAS 를 끕니다. 그런 다음 고장난 전원공급장치를 안전하게 제거한 후 위의 3-5 단계를 반복해 새 전원공급장치를 설치합니다.

## 10.2 2U/3U Turbo NAS (TS-853U-RP 및 TS-1253U-RP 해당)

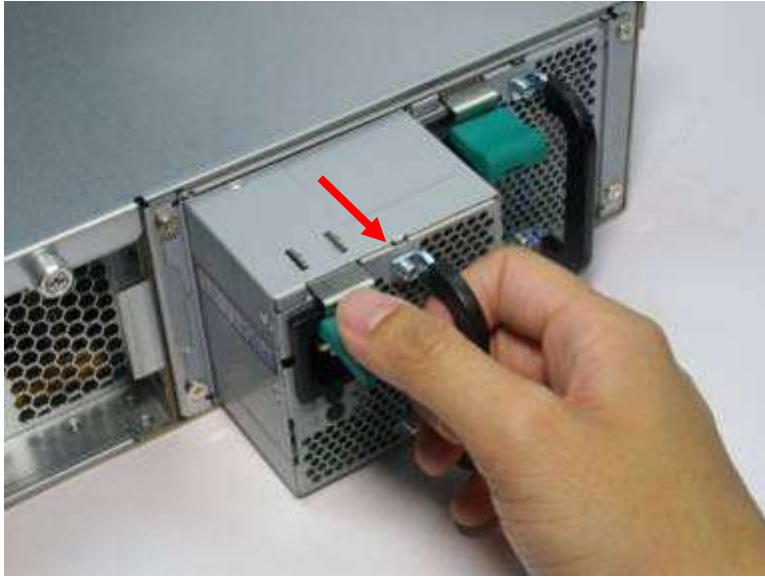
**참고:** 다음 지침은 자격 있는 전문가가 수행해야 합니다.

고장난 전원 공급장치를 교체하려면, 아래 단계를 따르십시오.

1. NAS 를 끕니다.
2. 검은색 핸들을 잡고 녹색 버튼을 꼭 누릅니다.



3. 고장 난 전원 공급 장치를 제거합니다.



4. 새 전원 공급을 NAS 에 플러그 인 합니다.



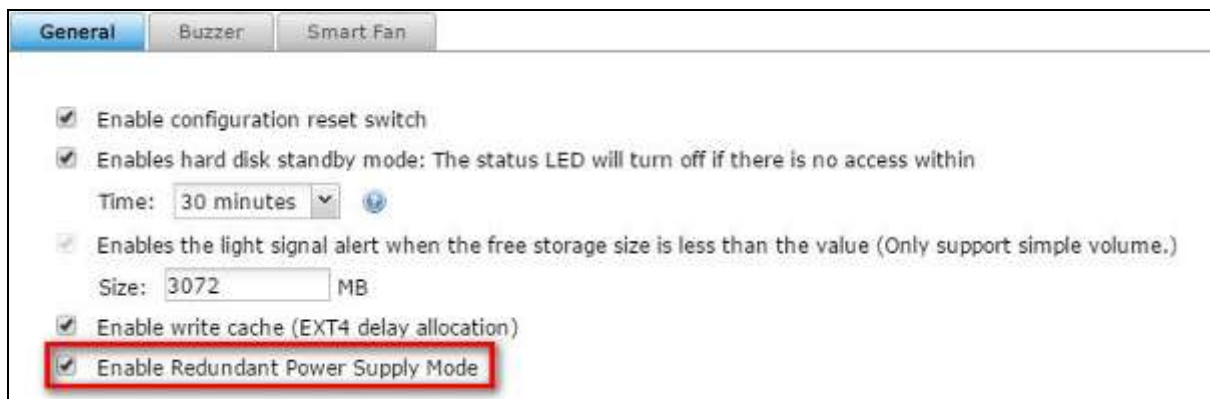
5. NAS 를 켭니다.

**웹 기반 인터페이스로 잉여 전원공급장치에 대한 경고 알림을 활성화:**

NAS 에 두 개의 전원공급장치(PSU)를 설치하여 전원 소켓에 연결한 경우, 두 PSU 모두 전원을 NAS 에 공급합니다(1U 모델 및 2U 모델에 적용). “System Administration(시스템 관리)” > “Hardware(하드웨어)”에서 잉여 전원공급장치 모드를 활성화해 잉여 전원공급장치에 대한 경고 알림을 받을 수 있습니다. PSU 플러그가 빠지거나 PSU 가 장애를 일으킬 경우 NAS 는 신호음을 울리고 “System Logs(시스템 로그)”에 오류 메시지를 기록합니다.

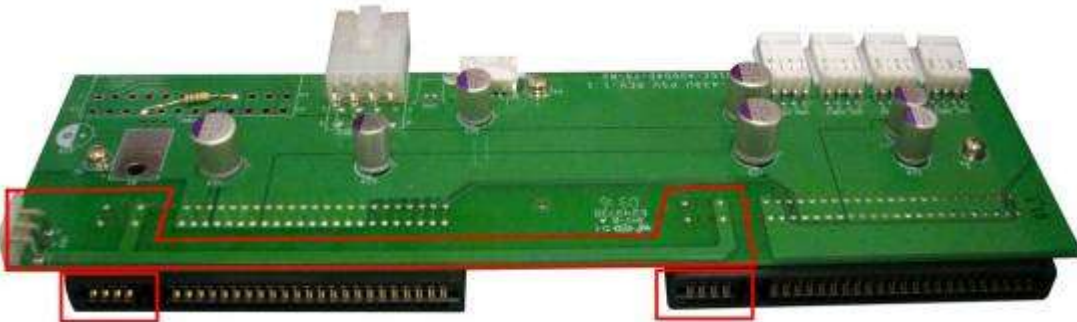
NAS 에 한 대의 PSU 만 설치한 경우, 이 옵션을 활성화하지 마십시오.

\* 이 기능은 비활성화되도록 기본 설정되어 있습니다.



### 경고: 감전 위험

후면 패널의 커넥터(아래의 네모로 표시된 부분)에는 고압 전류가 흐릅니다. 유지보수 작업자의 경우 감전 위험을 피하려면 이 부분을 만지지 마십시오.



## 기술 지원

기술적인 문제가 있으실 경우, 사용자 매뉴얼을 참조하십시오. QNAP 는 인스턴트 메신저를 통해 온라인 지원 및 고객 서비스를 제공합니다.

온라인 지원: <http://qnap.com/support>

포럼: <http://forum.qnap.com>

### 미국 및 캐나다 지역 기술 지원:

이메일: <http://qnap.com/support>

전화: +1-909-595-2782 #3

주소: 168 University Parkway, Pomona CA 91768

서비스 시간: 06:00-18:00 (GMT- 08:00 태평양 시간대, 월~금)

# GNU GENERAL PUBLIC LICENSE

Version 3, 29 June 2007

Copyright © 2007 Free Software Foundation, Inc. <<http://fsf.org/>>

Everyone is permitted to copy and distribute verbatim copies of this license document, but changing it is not allowed.

## Preamble

The GNU General Public License is a free, copyleft license for software and other kinds of works.

The licenses for most software and other practical works are designed to take away your freedom to share and change the works. By contrast, the GNU General Public License is intended to guarantee your freedom to share and change all versions of a program—to make sure it remains free software for all its users. We, the Free Software Foundation, use the GNU General Public License for most of our software; it applies also to any other work released this way by its authors. You can apply it to your programs, too.

When we speak of free software, we are referring to freedom, not price. Our General Public Licenses are designed to make sure that you have the freedom to distribute copies of free software (and charge for them if you wish), that you receive source code or can get it if you want it, that you can change the software or use pieces of it in new free programs, and that you know you can do these things.

To protect your rights, we need to prevent others from denying you these rights or asking you to surrender the rights. Therefore, you have certain responsibilities if you distribute copies of the software, or if you modify it: responsibilities to respect the freedom of others.

For example, if you distribute copies of such a program, whether gratis or for a fee, you must pass on to the recipients the same freedoms that you received. You must make sure that they, too, receive or can get the source code. And you must show them these terms so they know their rights.

Developers that use the GNU GPL protect your rights with two steps: (1) assert copyright on the software, and (2) offer you this License giving you legal permission to copy, distribute and/or

modify it.

For the developers' and authors' protection, the GPL clearly explains that there is no warranty for this free software. For both users' and authors' sake, the GPL requires that modified versions be marked as changed, so that their problems will not be attributed erroneously to authors of previous versions.

Some devices are designed to deny users access to install or run modified versions of the software inside them, although the manufacturer can do so. This is fundamentally incompatible with the aim of protecting users' freedom to change the software. The systematic pattern of such abuse occurs in the area of products for individuals to use, which is precisely where it is most unacceptable. Therefore, we have designed this version of the GPL to prohibit the practice for those products. If such problems arise substantially in other domains, we stand ready to extend this provision to those domains in future versions of the GPL, as needed to protect the freedom of users.

Finally, every program is threatened constantly by software patents. States should not allow patents to restrict development and use of software on general-purpose computers, but in those that do, we wish to avoid the special danger that patents applied to a free program could make it effectively proprietary. To prevent this, the GPL assures that patents cannot be used to render the program non-free.

The precise terms and conditions for copying, distribution and modification follow.

## TERMS AND CONDITIONS

### 0. Definitions.

“This License” refers to version 3 of the GNU General Public License.

“Copyright” also means copyright-like laws that apply to other kinds of works, such as semiconductor masks.

“The Program” refers to any copyrightable work licensed under this License. Each licensee is addressed as “you”. “Licensees” and “recipients” may be individuals or organizations.

To “modify” a work means to copy from or adapt all or part of the work in a fashion requiring copyright permission, other than the making of an exact copy. The resulting work is called a “modified version” of the earlier work or a work “based on” the earlier work.

A “covered work” means either the unmodified Program or a work based on the Program.

To “propagate” a work means to do anything with it that, without permission, would make you directly or secondarily liable for infringement under applicable copyright law, except executing it on a computer or modifying a private copy. Propagation includes copying, distribution (with or without modification), making available to the public, and in some countries other activities as well.

To “convey” a work means any kind of propagation that enables other parties to make or receive copies. Mere interaction with a user through a computer network, with no transfer of a copy, is not conveying.

An interactive user interface displays “Appropriate Legal Notices” to the extent that it includes a convenient and prominently visible feature that (1) displays an appropriate copyright notice, and (2) tells the user that there is no warranty for the work (except to the extent that warranties are provided), that licensees may convey the work under this License, and how to view a copy of this License. If the interface presents a list of user commands or options, such as a menu, a prominent item in the list meets this criterion.

#### 1. Source Code.

The “source code” for a work means the preferred form of the work for making modifications to it. “Object code” means any non-source form of a work.

A “Standard Interface” means an interface that either is an official standard defined by a recognized standards body, or, in the case of interfaces specified for a particular programming language, one that is widely used among developers working in that language.

The “System Libraries” of an executable work include anything, other than the work as a whole, that (a) is included in the normal form of packaging a Major Component, but which is not part of that Major Component, and (b) serves only to enable use of the work with that Major Component, or to implement a Standard Interface for which an implementation is available to the public in source code form. A “Major Component”, in this context, means a major essential component (kernel, window system, and so on) of the specific operating system (if any) on which the executable work runs, or a compiler used to produce the work, or an object code interpreter used to run it.

The “Corresponding Source” for a work in object code form means all the source code needed to generate, install, and (for an executable work) run the object code and to modify the work,

including scripts to control those activities. However, it does not include the work's System Libraries, or general-purpose tools or generally available free programs which are used unmodified in performing those activities but which are not part of the work. For example, Corresponding Source includes interface definition files associated with source files for the work, and the source code for shared libraries and dynamically linked subprograms that the work is specifically designed to require, such as by intimate data communication or control flow between those subprograms and other parts of the work.

The Corresponding Source need not include anything that users can regenerate automatically from other parts of the Corresponding Source.

The Corresponding Source for a work in source code form is that same work.

## 2. Basic Permissions.

All rights granted under this License are granted for the term of copyright on the Program, and are irrevocable provided the stated conditions are met. This License explicitly affirms your unlimited permission to run the unmodified Program. The output from running a covered work is covered by this License only if the output, given its content, constitutes a covered work. This License acknowledges your rights of fair use or other equivalent, as provided by copyright law.

You may make, run and propagate covered works that you do not convey, without conditions so long as your license otherwise remains in force. You may convey covered works to others for the sole purpose of having them make modifications exclusively for you, or provide you with facilities for running those works, provided that you comply with the terms of this License in conveying all material for which you do not control copyright. Those thus making or running the covered works for you must do so exclusively on your behalf, under your direction and control, on terms that prohibit them from making any copies of your copyrighted material outside their relationship with you.

Conveying under any other circumstances is permitted solely under the conditions stated below. Sublicensing is not allowed; section 10 makes it unnecessary.

## 3. Protecting Users' Legal Rights From Anti-Circumvention Law.

No covered work shall be deemed part of an effective technological measure under any applicable law fulfilling obligations under article 11 of the WIPO copyright treaty adopted on 20 December 1996, or similar laws prohibiting or restricting circumvention of such measures.

When you convey a covered work, you waive any legal power to forbid circumvention of



technological measures to the extent such circumvention is effected by exercising rights under this License with respect to the covered work, and you disclaim any intention to limit operation or modification of the work as a means of enforcing, against the work's users, your or third parties' legal rights to forbid circumvention of technological measures.

#### 4. Conveying Verbatim Copies.

You may convey verbatim copies of the Program's source code as you receive it, in any medium, provided that you conspicuously and appropriately publish on each copy an appropriate copyright notice; keep intact all notices stating that this License and any non-permissive terms added in accord with section 7 apply to the code; keep intact all notices of the absence of any warranty; and give all recipients a copy of this License along with the Program.

You may charge any price or no price for each copy that you convey, and you may offer support or warranty protection for a fee.

#### 5. Conveying Modified Source Versions.

You may convey a work based on the Program, or the modifications to produce it from the Program, in the form of source code under the terms of section 4, provided that you also meet all of these conditions:

- a) The work must carry prominent notices stating that you modified it, and giving a relevant date.
- b) The work must carry prominent notices stating that it is released under this License and any conditions added under section 7. This requirement modifies the requirement in section 4 to "keep intact all notices".
- c) You must license the entire work, as a whole, under this License to anyone who comes into possession of a copy. This License will therefore apply, along with any applicable section 7 additional terms, to the whole of the work, and all its parts, regardless of how they are packaged. This License gives no permission to license the work in any other way, but it does not invalidate such permission if you have separately received it.
- d) If the work has interactive user interfaces, each must display Appropriate Legal Notices; however, if the Program has interactive interfaces that do not display Appropriate Legal Notices, your work need not make them do so.

A compilation of a covered work with other separate and independent works, which are not by their nature extensions of the covered work, and which are not combined with it such as to form a larger program, in or on a volume of a storage or distribution medium, is called an "aggregate" if the compilation and its resulting copyright are not used to limit the access or legal rights of the compilation's users beyond what the individual works permit. Inclusion of a covered work in an aggregate does not cause this License to apply to the other parts of the aggregate.

## 6. Conveying Non-Source Forms.

You may convey a covered work in object code form under the terms of sections 4 and 5, provided that you also convey the machine-readable Corresponding Source under the terms of this License, in one of these ways:

- a) Convey the object code in, or embodied in, a physical product (including a physical distribution medium), accompanied by the Corresponding Source fixed on a durable physical medium customarily used for software interchange.
- b) Convey the object code in, or embodied in, a physical product (including a physical distribution medium), accompanied by a written offer, valid for at least three years and valid for as long as you offer spare parts or customer support for that product model, to give anyone who possesses the object code either (1) a copy of the Corresponding Source for all the software in the product that is covered by this License, on a durable physical medium customarily used for software interchange, for a price no more than your reasonable cost of physically performing this conveying of source, or (2) access to copy the Corresponding Source from a network server at no charge.
- c) Convey individual copies of the object code with a copy of the written offer to provide the Corresponding Source. This alternative is allowed only occasionally and noncommercially, and only if you received the object code with such an offer, in accord with subsection 6b.
- d) Convey the object code by offering access from a designated place (gratis or for a charge), and offer equivalent access to the Corresponding Source in the same way through the same place at no further charge. You need not require recipients to copy the Corresponding Source along with the object code. If the place to copy the object code is a network server, the Corresponding Source may be on a different server (operated by you or a third party) that supports equivalent copying facilities, provided you maintain clear directions next to the object code saying where to find the Corresponding Source. Regardless of what server hosts the Corresponding Source, you remain obligated to ensure that it is available for as long as needed to satisfy these requirements.
- e) Convey the object code using peer-to-peer transmission, provided you inform other peers where the object code and Corresponding Source of the work are being offered to the general public at no charge under subsection 6d.

A separable portion of the object code, whose source code is excluded from the Corresponding Source as a System Library, need not be included in conveying the object code work.

A “User Product” is either (1) a “consumer product”, which means any tangible personal property which is normally used for personal, family, or household purposes, or (2) anything designed or sold for incorporation into a dwelling. In determining whether a product is a consumer product, doubtful cases shall be resolved in favor of coverage. For a particular product received

by a particular user, “normally used” refers to a typical or common use of that class of product, regardless of the status of the particular user or of the way in which the particular user actually uses, or expects or is expected to use, the product. A product is a consumer product regardless of whether the product has substantial commercial, industrial or non-consumer uses, unless such uses represent the only significant mode of use of the product.

“Installation Information” for a User Product means any methods, procedures, authorization keys, or other information required to install and execute modified versions of a covered work in that User Product from a modified version of its Corresponding Source. The information must suffice to ensure that the continued functioning of the modified object code is in no case prevented or interfered with solely because modification has been made.

If you convey an object code work under this section in, or with, or specifically for use in, a User Product, and the conveying occurs as part of a transaction in which the right of possession and use of the User Product is transferred to the recipient in perpetuity or for a fixed term (regardless of how the transaction is characterized), the Corresponding Source conveyed under this section must be accompanied by the Installation Information. But this requirement does not apply if neither you nor any third party retains the ability to install modified object code on the User Product (for example, the work has been installed in ROM).

The requirement to provide Installation Information does not include a requirement to continue to provide support service, warranty, or updates for a work that has been modified or installed by the recipient, or for the User Product in which it has been modified or installed. Access to a network may be denied when the modification itself materially and adversely affects the operation of the network or violates the rules and protocols for communication across the network.

Corresponding Source conveyed, and Installation Information provided, in accord with this section must be in a format that is publicly documented (and with an implementation available to the public in source code form), and must require no special password or key for unpacking, reading or copying.

## 7. Additional Terms.

“Additional permissions” are terms that supplement the terms of this License by making exceptions from one or more of its conditions. Additional permissions that are applicable to the entire Program shall be treated as though they were included in this License, to the extent that they are valid under applicable law. If additional permissions apply only to part of the Program, that part may be used separately under those permissions, but the entire Program remains governed by this License without regard to the additional permissions.

When you convey a copy of a covered work, you may at your option remove any additional permissions from that copy, or from any part of it. (Additional permissions may be written to require their own removal in certain cases when you modify the work.) You may place additional permissions on material, added by you to a covered work, for which you have or can give appropriate copyright permission.

Notwithstanding any other provision of this License, for material you add to a covered work, you may (if authorized by the copyright holders of that material) supplement the terms of this License with terms:

- a) Disclaiming warranty or limiting liability differently from the terms of sections 15 and 16 of this License; or
  - b) Requiring preservation of specified reasonable legal notices or author attributions in that material or in the Appropriate Legal Notices displayed by works containing it; or
  - c) Prohibiting misrepresentation of the origin of that material, or requiring that modified versions of such material be marked in reasonable ways as different from the original version; or
  - d) Limiting the use for publicity purposes of names of licensors or authors of the material; or
  - e) Declining to grant rights under trademark law for use of some trade names, trademarks, or service marks; or
  - f) Requiring indemnification of licensors and authors of that material by anyone who conveys the material (or modified versions of it) with contractual assumptions of liability to the recipient, for any liability that these contractual assumptions directly impose on those licensors and authors.
- All other non-permissive additional terms are considered “further restrictions” within the meaning of section 10. If the Program as you received it, or any part of it, contains a notice stating that it is governed by this License along with a term that is a further restriction, you may remove that term. If a license document contains a further restriction but permits relicensing or conveying under this License, you may add to a covered work material governed by the terms of that license document, provided that the further restriction does not survive such relicensing or conveying.

If you add terms to a covered work in accord with this section, you must place, in the relevant source files, a statement of the additional terms that apply to those files, or a notice indicating where to find the applicable terms.

Additional terms, permissive or non-permissive, may be stated in the form of a separately written license, or stated as exceptions; the above requirements apply either way.

## 8. Termination.

You may not propagate or modify a covered work except as expressly provided under this License. Any attempt otherwise to propagate or modify it is void, and will automatically terminate your rights under this License (including any patent licenses granted under the third paragraph of section 11).

However, if you cease all violation of this License, then your license from a particular copyright holder is reinstated (a) provisionally, unless and until the copyright holder explicitly and finally terminates your license, and (b) permanently, if the copyright holder fails to notify you of the violation by some reasonable means prior to 60 days after the cessation.

Moreover, your license from a particular copyright holder is reinstated permanently if the copyright holder notifies you of the violation by some reasonable means, this is the first time you have received notice of violation of this License (for any work) from that copyright holder, and you cure the violation prior to 30 days after your receipt of the notice.

Termination of your rights under this section does not terminate the licenses of parties who have received copies or rights from you under this License. If your rights have been terminated and not permanently reinstated, you do not qualify to receive new licenses for the same material under section 10.

#### 9. Acceptance Not Required for Having Copies.

You are not required to accept this License in order to receive or run a copy of the Program. Ancillary propagation of a covered work occurring solely as a consequence of using peer-to-peer transmission to receive a copy likewise does not require acceptance. However, nothing other than this License grants you permission to propagate or modify any covered work. These actions infringe copyright if you do not accept this License. Therefore, by modifying or propagating a covered work, you indicate your acceptance of this License to do so.

#### 10. Automatic Licensing of Downstream Recipients.

Each time you convey a covered work, the recipient automatically receives a license from the original licensors, to run, modify and propagate that work, subject to this License. You are not responsible for enforcing compliance by third parties with this License.

An “entity transaction” is a transaction transferring control of an organization, or substantially all assets of one, or subdividing an organization, or merging organizations. If propagation of a covered work results from an entity transaction, each party to that transaction who receives a copy of the work also receives whatever licenses to the work the party's predecessor in interest had or could give under the previous paragraph, plus a right to possession of the Corresponding

Source of the work from the predecessor in interest, if the predecessor has it or can get it with reasonable efforts.

You may not impose any further restrictions on the exercise of the rights granted or affirmed under this License. For example, you may not impose a license fee, royalty, or other charge for exercise of rights granted under this License, and you may not initiate litigation (including a cross-claim or counterclaim in a lawsuit) alleging that any patent claim is infringed by making, using, selling, offering for sale, or importing the Program or any portion of it.

#### 11. Patents.

A “contributor” is a copyright holder who authorizes use under this License of the Program or a work on which the Program is based. The work thus licensed is called the contributor's “contributor version”.

A contributor's “essential patent claims” are all patent claims owned or controlled by the contributor, whether already acquired or hereafter acquired, that would be infringed by some manner, permitted by this License, of making, using, or selling its contributor version, but do not include claims that would be infringed only as a consequence of further modification of the contributor version. For purposes of this definition, “control” includes the right to grant patent sublicenses in a manner consistent with the requirements of this License.

Each contributor grants you a non-exclusive, worldwide, royalty-free patent license under the contributor's essential patent claims, to make, use, sell, offer for sale, import and otherwise run, modify and propagate the contents of its contributor version.

In the following three paragraphs, a “patent license” is any express agreement or commitment, however denominated, not to enforce a patent (such as an express permission to practice a patent or covenant not to sue for patent infringement). To “grant” such a patent license to a party means to make such an agreement or commitment not to enforce a patent against the party.

If you convey a covered work, knowingly relying on a patent license, and the Corresponding Source of the work is not available for anyone to copy, free of charge and under the terms of this License, through a publicly available network server or other readily accessible means, then you must either (1) cause the Corresponding Source to be so available, or (2) arrange to deprive yourself of the benefit of the patent license for this particular work, or (3) arrange, in a manner consistent with the requirements of this License, to extend the patent license to downstream recipients. “Knowingly relying” means you have actual knowledge that, but for the patent license, your conveying the covered work in a country, or your recipient's use of the covered work in a

country, would infringe one or more identifiable patents in that country that you have reason to believe are valid.

If, pursuant to or in connection with a single transaction or arrangement, you convey, or propagate by procuring conveyance of, a covered work, and grant a patent license to some of the parties receiving the covered work authorizing them to use, propagate, modify or convey a specific copy of the covered work, then the patent license you grant is automatically extended to all recipients of the covered work and works based on it.

A patent license is “discriminatory” if it does not include within the scope of its coverage, prohibits the exercise of, or is conditioned on the non-exercise of one or more of the rights that are specifically granted under this License. You may not convey a covered work if you are a party to an arrangement with a third party that is in the business of distributing software, under which you make payment to the third party based on the extent of your activity of conveying the work, and under which the third party grants, to any of the parties who would receive the covered work from you, a discriminatory patent license (a) in connection with copies of the covered work conveyed by you (or copies made from those copies), or (b) primarily for and in connection with specific products or compilations that contain the covered work, unless you entered into that arrangement, or that patent license was granted, prior to 28 March 2007.

Nothing in this License shall be construed as excluding or limiting any implied license or other defenses to infringement that may otherwise be available to you under applicable patent law.

#### 12. No Surrender of Others' Freedom.

If conditions are imposed on you (whether by court order, agreement or otherwise) that contradict the conditions of this License, they do not excuse you from the conditions of this License. If you cannot convey a covered work so as to satisfy simultaneously your obligations under this License and any other pertinent obligations, then as a consequence you may not convey it at all. For example, if you agree to terms that obligate you to collect a royalty for further conveying from those to whom you convey the Program, the only way you could satisfy both those terms and this License would be to refrain entirely from conveying the Program.

#### 13. Use with the GNU Affero General Public License.

Notwithstanding any other provision of this License, you have permission to link or combine any covered work with a work licensed under version 3 of the GNU Affero General Public License into a single combined work, and to convey the resulting work. The terms of this License will continue to apply to the part which is the covered work, but the special requirements of the GNU Affero General Public License, section 13, concerning interaction through a network will apply to the

combination as such.

#### 14. Revised Versions of this License.

The Free Software Foundation may publish revised and/or new versions of the GNU General Public License from time to time. Such new versions will be similar in spirit to the present version, but may differ in detail to address new problems or concerns.

Each version is given a distinguishing version number. If the Program specifies that a certain numbered version of the GNU General Public License “or any later version” applies to it, you have the option of following the terms and conditions either of that numbered version or of any later version published by the Free Software Foundation. If the Program does not specify a version number of the GNU General Public License, you may choose any version ever published by the Free Software Foundation.

If the Program specifies that a proxy can decide which future versions of the GNU General Public License can be used, that proxy's public statement of acceptance of a version permanently authorizes you to choose that version for the Program.

Later license versions may give you additional or different permissions. However, no additional obligations are imposed on any author or copyright holder as a result of your choosing to follow a later version.

#### 15. Disclaimer of Warranty.

THERE IS NO WARRANTY FOR THE PROGRAM, TO THE EXTENT PERMITTED BY APPLICABLE LAW. EXCEPT WHEN OTHERWISE STATED IN WRITING THE COPYRIGHT HOLDERS AND/OR OTHER PARTIES PROVIDE THE PROGRAM “AS IS” WITHOUT WARRANTY OF ANY KIND, EITHER EXPRESSED OR IMPLIED, INCLUDING, BUT NOT LIMITED TO, THE IMPLIED WARRANTIES OF MERCHANTABILITY AND FITNESS FOR A PARTICULAR PURPOSE. THE ENTIRE RISK AS TO THE QUALITY AND PERFORMANCE OF THE PROGRAM IS WITH YOU. SHOULD THE PROGRAM PROVE DEFECTIVE, YOU ASSUME THE COST OF ALL NECESSARY SERVICING, REPAIR OR CORRECTION.

#### 16. Limitation of Liability.

IN NO EVENT UNLESS REQUIRED BY APPLICABLE LAW OR AGREED TO IN WRITING WILL ANY COPYRIGHT HOLDER, OR ANY OTHER PARTY WHO MODIFIES AND/OR CONVEYS THE PROGRAM AS PERMITTED ABOVE, BE LIABLE TO YOU FOR DAMAGES, INCLUDING ANY GENERAL, SPECIAL, INCIDENTAL OR CONSEQUENTIAL DAMAGES ARISING OUT OF THE USE OR INABILITY TO USE THE PROGRAM (INCLUDING BUT NOT LIMITED TO LOSS OF DATA OR



DATA BEING RENDERED INACCURATE OR LOSSES SUSTAINED BY YOU OR THIRD PARTIES OR A FAILURE OF THE PROGRAM TO OPERATE WITH ANY OTHER PROGRAMS), EVEN IF SUCH HOLDER OR OTHER PARTY HAS BEEN ADVISED OF THE POSSIBILITY OF SUCH DAMAGES.

17. Interpretation of Sections 15 and 16.

If the disclaimer of warranty and limitation of liability provided above cannot be given local legal effect according to their terms, reviewing courts shall apply local law that most closely approximates an absolute waiver of all civil liability in connection with the Program, unless a warranty or assumption of liability accompanies a copy of the Program in return for a fee.

END OF TERMS AND CONDITIONS

부록 A: 제품 적합성 클래스

FCC	CE	NAS 모델
클래스 A	클래스 A	TS-EC1679U-RP, TS-EC1279U-RP, TS-EC879U-RP, TS-1679U-RP, TS-1279U-RP, TS-1270U-RP, TS-1263U-RP, TS-1263U, TS-1253U-RP, TS-1253U, TS-879U-RP, TS-870U-RP, TS-863U-RP, TS-853U-RP, TS-853U, TS-453U-RP, TS-453U, TS-1079 Pro, TS-879 Pro, TS-863U, TS-463U, TS-463U-RP, TS-451U, TS-431U, TVS-871U-RP, TVS-1271U-RP
클래스 B	클래스 B	TS-853S Pro, TS-453S Pro, TS-870 Pro, TS-853 Pro, TS-670 Pro, TS-653 Pro, TS-470 Pro, TS-453 Pro, TS-253 Pro, TS-431+, TS-231+, TS-451S, TS-870, TS-851, TS-670, TS-651, TS-470, TVS-863+, TVS-863, TVS-663, TVS-463, TVS-471, TVS-671, TVS-871, TS-451, TS-451+, TS-431, TS-251, TS-251+, TS-251C, TS-231, TS-131, TS-269H, TS-212P, TS-112P, HS-251, HS-251+, HS-210, TS-453mini, TS-563, IS-453S, TS-531P, TS-253A, TS-453A, TS-653A, TS-853A, TS-128, TS-228, TAS-168, TS-268, TBS-453A, TVS-831X