



Turbo NAS de QNAP

Manual del usuario de hardware

© 2016. QNAP Systems, Inc. All Rights Reserved.

¡Gracias por escoger los productos QNAP! Este manual del usuario proporciona una descripción del hardware del Turbo NAS e importantes directrices de ciertas funciones. Por favor lealo atentamente y siga estrictamente las instrucciones del manual.

Este manual del usuario se aplica a los siguientes modelos del Turbo NAS:

HS-210, HS-251, HS-251+, TS-112P, TS-131, TS-212P, TS-231, TS-231+, TS-251, TS-251+, TS-251C, TS-253 Pro, TS-431, TS-431+, TS-431U, TS-451, TS-451+, TS-451S, TS-451U, TS-453 Pro, TS-453S Pro (anteriormente SS-453 Pro), TS-453U, TS-453U-RP, TS-463U, TS-463U-RP, TVS-463, TS-470U-SP/RP, TS-531P, TS-563, TS-651, TS-653 Pro, TVS-663, TS-831X, TS-851, TS-853 Pro, TS-853S Pro (anteriormente SS-853 Pro), TS-853U, TS-853U-RP, TS-863U, TS-863U-RP, TVS-863, TVS-863+, TS-870U-RP, TS-879 Pro, TS-879U-RP, TS-EC879U-RP, TS-1079 Pro, TS-1253U, TS-1253U-RP, TS-1263U, TS-1263U-RP, TS-1270U-RP, TS-1279U-RP, TS-EC1279U-RP, TS-1679U-RP, TS-EC1679U-RP, IS-453S, TS-453mini, TAS-168, TAS-268, TS-253A, TS-453A, TS-653A, TS-853A, TS-128, TS-228, TBS-453A

AVISO

- En lo sucesivo nos referiremos al "Turbo NAS" y al "Turbo vNAS" como "NAS".
- El producto que ha adquirido puede que no sea compatible con ciertas funciones específicas para ciertos modelos.
- Todas las características, funcionalidades y otras especificaciones del producto, están sujetas a cambios sin previo aviso ni obligaciones.
- Este manual está sujeto a cambios sin previo aviso.
- Ninguna parte de esta publicación se puede reproducir, almacenar en ningún sistema de recuperación ni transmitir de ninguna forma o medio, ya sea mecánico, electrónico, fotocopia, grabación o cualquier otro, sin el permiso por escrito de QNAP Systems, Inc.
- QNAP y el logo de QNAP son marcas registradas de QNAP Systems, Inc. Los nombres de otros productos y de la compañía mencionados aquí pueden ser marcas registradas de sus respectivas compañías.

EXENCIÓN DE RESPONSABILIDAD

Bajo ningún concepto, la responsabilidad de QNAP Systems, Inc. (QNAP), debe exceder el precio pagado por el producto debido a daños directos, indirectos, especiales, fortuitos o consecuentes, que se generen por el uso del producto, su software adjunto o su documentación. QNAP no ofrece garantía o representación, expresa, implícita o regulatoria con respecto a sus productos o contenidos o uso de esta documentación y todo el software adjunto y se exime específicamente de toda responsabilidad por su calidad, desempeño, comerciabilidad o idoneidad para cualquier propósito particular. QNAP se reserva el derecho de revisar o actualizar sus productos, software o documentación sin tener obligación de notificarlo a ningún individuo o entidad.

Nota:

- Haga copias de seguridad de su sistema periódicamente, para evitar cualquier pérdida de datos. QNAP renuncia a cualquier responsabilidad por pérdida de datos o recuperación.
- Si necesita devolver componentes del paquete del NAS para su devolución o mantenimiento, compruebe que han sido correctamente empaquetados. Cualquier daño debido a un embalaje deficiente, no será compensado.

Declaración regulatoria



Declaración de FCC

El NAS de QNAP cumple con diferentes clases de regulaciones de FCC. Consulte el apéndice para obtener detalles. Una vez que se haya determinado la clase de dispositivo, consulte la siguiente declaración correspondiente.

=====

Declaración de clase A de FCC

Este dispositivo cumple con la parte 15 de las regulaciones de FCC. La operación está sujeta a las siguientes dos condiciones:

1. Este dispositivo no puede causar interferencias nocivas
2. Este dispositivo debe aceptar cualquier interferencia recibida, incluyendo una interferencia que pueda causar un funcionamiento no deseado.

Nota: Este equipo ha sido probado y se ha determinado que satisface los límites establecidos para un dispositivo digital de Clase A, de conformidad con el Apartado 15 de la normativa FCC. Estos límites están diseñados para proporcionar una protección razonable contra interferencias perjudiciales cuando el equipo este en funcionamiento en un entorno comercial. Este equipo genera, utiliza y puede irradiar energía de radiofrecuencia y, si no se instala y se utiliza de acuerdo con las instrucciones, puede causar interferencias perjudiciales para las comunicaciones por radio. El funcionamiento de este equipo en un área residencial puede causar interferencias nocivas, en cuyo caso el usuario deberá corregir la interferencia asumiendo los costes.

Modificaciones: Cualquier modificación hecha a este dispositivo que no esté aprobada por QNAP Systems, Inc, puede anular la autoridad otorgada al usuario por FCC para usar este equipo.

A 급기기

(업무용정보통신기기)

이 기기는 업무용으로 전자파 적합등록을 한 기기이오니, 판매자 또는 사용자는 이 점을 주위하시기 바라며, 만약 잘못 판매 또는 구입하였을 때에는 가정용으로 교환하시기 바랍니다.

Declaración de clase B de FCC

Este dispositivo cumple con la Apartado 15 de las regulaciones de FCC. La operación está sujeta a las siguientes dos condiciones:

1. Este dispositivo no puede causar interferencias nocivas
2. Este dispositivo debe aceptar cualquier interferencia recibida, incluyendo una interferencia que pueda causar un funcionamiento no deseado.

Nota: Este equipo ha sido probado y se ha determinado que satisface los límites establecidos para un dispositivo digital de Clase B, de conformidad con el Apartado 15 de la normativa FCC. Dichos límites han sido diseñados para proporcionar una protección razonable frente a interferencias perjudiciales en una instalación residencial. Este equipo genera, utiliza y puede irradiar energía de radiofrecuencia y, si no se instala y se utiliza de acuerdo con las instrucciones, puede causar interferencias perjudiciales para las comunicaciones por radio. No es posible, no obstante, garantizar que no se produzcan interferencias en una instalación particular. Si este equipo causa interferencias perjudiciales para la recepción de ondas de radio o televisión, lo cual puede determinarse apagando y encendiendo el equipo, se recomienda al usuario intentar corregir dichas interferencias poniendo en práctica una o más de las siguientes medidas:

- Cambiar la orientación o la ubicación de la antena receptora.
- Aumentar la separación entre el equipo y el receptor.
- Conectar el equipo a una toma de suministro eléctrico perteneciente a un circuito diferente de aquel al que está conectado el receptor.
- Solicitar ayuda a un distribuidor o un técnico especializado en radio o televisión.

Modificaciones: Cualquier modificación hecha a este dispositivo que no esté aprobada por QNAP Systems, Inc, puede anular la autoridad otorgada al usuario por FCC para usar este equipo.



Declaración DE **CE**

El NAS de QNAP cumple con diferentes clases de regulaciones de CE. Consulte el apéndice para obtener detalles.



SJ/T 11364-2006

本产品符合中国 RoHS 标准。以下表格标示此产品中某有毒物质的含量符合中国 RoHS 标准规定的限量要求。



本产品上会附有“环境友好使用期限”的标签，此期限是估算这些物质“不会有泄漏或突变”的年限。本产品可能包含有较短的环境友好使用期限的可替换元件，像是电池或灯管，这些元件将会单独标示出来。

部件名称	有毒有害物质或元素					
	铅 (Pb)	汞 (Hg)	镉 (Cd)	六价铬 (CR(VI))	多溴联苯 (PBB)	多溴二苯醚 (PBDE)
壳体	0	0	0	0	0	0
显示	0	0	0	0	0	0
印刷电路板	0	0	0	0	0	0
金属螺帽	0	0	0	0	0	0
电缆组装	0	0	0	0	0	0
风扇组装	0	0	0	0	0	0
电力供应组装	0	0	0	0	0	0
电池	0	0	0	0	0	0

0: 表示该有毒有害物质在该部件所有物质材料中的含量均在 SJ/T11363-2006 标准规定的限量要求以下。

X: 表示该有毒有害物质至少在该部件的某一均质材料中的含量超出 SJ/T11363-2006 标准规定的限量要求。

Símbolos que aparecen en este documento

 <p>Advertencia</p>	Este icono indica que las instrucciones a las que acompaña deben respetarse rigurosamente. De no hacerlo así, podría provocar graves lesiones o incluso la muerte.
 <p>Precaución</p>	Este icono indica que la acción a la que acompaña podría provocar la eliminación de los datos almacenados en el disco, o que las instrucciones a las que acompaña deben respetarse a fin de no causar daños a los datos, a los discos o al producto.

Índice de contenidos

INDICE DE CONTENIDOS	8
AVISOS DE SEGURIDAD	10
CAPÍTULO 1. ESPECIFICACIONES DE LA MEMORIA Y LA CPU	12
CAPÍTULO 2. COMPORTAMIENTO DE LOS BOTONES DE ENCENDIDO Y REINICIO	30
CAPÍTULO 3. COPIAR USB DE UN TOQUE	32
CAPÍTULO 4. ESPECIFICACIONES DEL LED Y DE LA ALARMA	33
CAPÍTULO 5. ACTUALIZACIÓN DE LA MEMORIA DEL TURBO NAS DE QNAP (INSTALACIÓN DE LOS MÓDULOS DE MEMORIA RAM)	36
5.1 TS-453MINI (4 BAHÍAS).....	36
5.2 TBS-453A.....	38
5.3 TS-451S, TS-531P, TS-651, TS-851, TS-x53/x53S PRO, TS-563, TVS-x63, SERIE TS-x53A (2/4/6/8 BAHÍAS)	40
5.4 SERIES TS-431U, TS-451U, TS-x53U, TS-x63U (4/8/12 BAHÍAS)	41
5.5 TS-251+, TS-251, TS-451+ Y TS-451	44
5.6 IS-453S	47
CAPÍTULO 6. INSTALACIÓN DE LA TARJETA DE AMPLIACIÓN DE RED	49
6.1 TVS-463, TS-531P, TVS-663, TS-831X, TVS-863, TS-563, TS-879 PRO, TS-1079 PRO, TS-463U, TS-463U-RP	49
6.2 TS-463U, TS-463U-RP, TVS-471U.....	52
6.3 TS-863U, TS-863U-RP, TS-1263U, TS-1263U-RP	56
CAPÍTULO 7. INSTALACIÓN DE UNIDADES DE DISCO EN CALIENTE	59
7.1 INSTALACIÓN DE UNIDADES DE DISCO DURO.....	59
7.1.1 TVS-x63, TS-563, TS-x53 Pro, TS-651, TS-851, TS-531P, TS-x53A	59
7.1.2 TS-453Mini.....	60
7.1.3 TS-112P, TS-212P y TS-251C.....	63
7.1.4 TAS-168, TAS-268, TS-128, TS-228	65
7.1.5 IS-453S.....	67
7.1.6 TBS-453A	69
7.2 CAMBIO DE DISCOS DUROS EN CALIENTE.....	71
CAPÍTULO 8. RECUPERACIÓN RAID	74
CAPÍTULO 9. UTILIZACIÓN DEL PANEL LCD	76

CAPÍTULO 10. INSTALACIÓN DE LA UNIDAD DE ALIMENTACIÓN ELÉCTRICA ..	81
10.1 TURBO NAS DE 1U CON PSU INTERCAMBIABLE EN CALIENTE.....	81
10.2 TURBO NAS DE 2U/3U (TS-853U-RP Y TS-1253U-RP).....	82
AYUDA TÉCNICA	85
GNU GENERAL PUBLIC LICENSE	86
APÉNDICE A: CLASE DE CUMPLIMIENTO DEL PRODUCTO	99

Avisos de Seguridad

1. El NAS puede operarse normalmente en una temperatura de entre 0°-40°C y una humedad relativa de entre 0%-95%. Por favor, asegúrese de que el ambiente esté bien ventilado.
2. El cable de alimentación y los dispositivos conectados al NAS deben proporcionar un voltaje correcto (100W, 90-264V).
3. No exponga el NAS bajo luz solar directa o cerca de productos químicos. Asegúrese de que la temperatura y humedad ambientes están dentro del rango óptimo.
4. Desenchufe el cable de alimentación y todos los cables conectados antes de limpiarlo. Limpie el NAS con una toalla seca. No utilice aerosoles o productos químicos para limpiar el NAS.
5. No coloque ningún objeto encima del NAS para asegurar el funcionamiento normal del servidor y para evitar el sobrecalentamiento.
6. Use los tornillos de cabeza plana incluidos en el embalaje para asegurar los discos duros en el NAS al instalar los discos duros para un funcionamiento adecuado.
7. No coloque el NAS cerca de ningún líquido.
8. No coloque el NAS sobre una superficie irregular para evitar que se pueda caer y dañar .
9. Asegúrese de que el voltaje es el correcto en el lugar en el que está instalado el NAS. Si no está seguro, por favor, póngase en contacto con el distribuidor o la compañía eléctrica local.
10. No coloque ningún objeto sobre el cable de alimentación.
11. No intente nunca reparar su NAS. Un desmontaje incorrecto del producto puede exponerle a una descarga eléctrica u otros riesgos. Para cualquier pregunta, por favor, póngase en contacto con el distribuidor.
12. Los modelos NAS de chasis sólo se deben instalar en la sala de servidores y ser mantenidos por el gerente de servidores o el administrador de TI autorizados. La sala de servidores está bloqueada por una clave o tarjeta de acceso y solo al personal certificado le está permitido el acceso a la misma.



Advertencia:

- Existe peligro de explosión si la batería se sustituye de forma incorrecta. Sustituya la batería únicamente por otra similar o de tipo equivalente recomendada por el fabricante. Elimine las baterías usadas de acuerdo con las instrucciones proporcionadas por el fabricante.
- NO toque el ventilador de la parte interna del sistema para evitar lesiones graves.



Capítulo 1. Especificaciones de la memoria y la CPU



Precaución: Si modifica el hardware, software o firmware de sus productos de QNAP, perderá la garantía. QNAP no se responsabiliza por cualquier daño o pérdida de datos debido a las modificaciones de los productos de QNAP. Los usuarios deben asumir los riesgos de una posible pérdida de datos o inestabilidad del sistema debido a cambios de las partes de hardware, modificaciones del firmware predeterminado del sistema o instalación de aplicaciones de terceros no autorizadas en los productos QNAP.

Sistema	TS-112P	TS-212P
CPU	Marvell 1,6GHz	Marvell 1,6GHz
Memoria	DDR2 de 512MB	DDR2 de 512MB
Flash	16MB	16MB
Memoria reemplazable	-	-
Número de ranuras RAM	-	-
Número de ranuras para discos duros	1	2

Sistema	TS-128	TS-228
CPU	Dual-core ARM®v7 de 1,1GHz	Dual-core ARM®v7 de 1,1GHz
Memoria	DDR3 de 1GB	DDR3 de 1GB
Flash	4GB	4GB
Memoria reemplazable	-	-
Número de ranuras RAM	-	-
Número de ranuras para discos duros	1 (sólo unidades de disco duro de 3,5")	2 (sólo unidades de disco duro de 3,5")

Sistema	TAS-168	TAS-268
CPU	Dual-core Realtek 1,1GHz	Dual-core Realtek 1,1GHz
Memoria	DDR3 de 2GB	DDR3 de 2GB
Flash	4GB	4GB
Memoria reemplazable	-	-
Número de ranuras RAM	-	-
Número de ranuras para discos duros	1 (3,5 pulgadas)	2 (3,5 pulgadas)
Sensor de infrarrojos	✓ (Mando a distancia de QNAP RM-IR003)	✓ (Mando a distancia de QNAP RM-IR003)

Sistema	TS-131	TS-231
CPU	Dual-core Freescale™ 1,2GHz	Dual-core Freescale™ 1,2GHz
Memoria	DDR3 de 512MB	DDR3 de 512MB
Flash	512MB	512MB
Memoria reemplazable	-	-
Número de ranuras RAM	-	-
Número de ranuras para discos duros	1	2

Sistema	TS-431	TS-431U
CPU	Dual-core Freescale™ 1,2GHz	Dual-core Freescale™ 1,2GHz
Memoria	DDR3 de 512MB	DDR3 de 1GB
Flash	512MB	512MB
Memoria reemplazable	-	-
Número de ranuras RAM	-	-
Número de ranuras para discos duros	4	4

Sistema	TS-231+	TS-431+
CPU	Dual-core Annapurna Labs Alpine AL-212 de 1,4GHz Cortex-A15	Dual-core Annapurna Labs Alpine AL-212 de 1,4GHz Cortex-A15
Memoria	DDR3 de 1GB	DDR3 de 1GB
Flash	512MB	512MB
Memoria reemplazable	-	-
Número de ranuras RAM	-	-
Número de ranuras para discos duros	2	4
Ranura de ampliación PCI-E	-	-
Puertos LAN 10GbE LAN integrados	-	-

Sistema	TS-531P	TS-831X
CPU	Quad-core Annapurna Labs Alpine AL-314 de 1,4 GHz Cortex-A15	Quad-core Annapurna Labs Alpine AL-314 de 1,4 GHz Cortex-A15
Memoria	DDR3 de 2GB/8GB (RAM ampliable hasta máximo 16GB)	DDR3 de 8GB/16GB (RAM ampliable hasta máximo 16GB)
Flash	512MB	512MB
Memoria reemplazable	✓ (Compatible con RAM DDR3)	✓ (Compatible con RAM DDR3)
Número de ranuras RAM	2 (SODIMM)	2 (SODIMM)
Número de ranuras para discos duros	5	8
Ranura de ampliación PCI-E	1	1
Puertos LAN 10GbE LAN integrados	-	2 x SFP+

Sistema	HS-210
CPU	Marvell 1,6GHz
Memoria	DDR3 de 512MB
Flash	16MB
Memoria reemplazable	-
Número de ranuras RAM	-
Número de ranuras para discos duros	2

Sistema	TS-451U	TS-453U	TS-453U-RP
CPU	Dual-core Intel® Celeron™ de 2,41GHz (hasta máximo 2,58GHz)	Quad-core Intel® Celeron™ de 2,0GHz (hasta máximo 2,42GHz)	Quad-core Intel® Celeron™ de 2,0GHz (hasta máximo 2,42GHz)
Memoria	DDR3L de 1GB (RAM ampliable hasta máximo 8GB)	DDR3L de 4GB/8GB (RAM ampliable hasta máximo 8GB)	DDR3L de 4GB/8GB (RAM ampliable hasta máximo 8GB)
Flash	512MB (USB DOM)	512MB (USB DOM)	512MB (USB DOM)
Memoria reemplazable	✓ (Compatible con RAM DDR3L)	✓ (Compatible con RAM DDR3L)	✓ (Compatible con RAM DDR3L)
Número de ranuras RAM	2 (SODIMM)	2 (SODIMM)	2 (SODIMM)
Número de ranuras para discos duros	4	4	4
Fuente de alimentación	250W	250W	2 x 250W

Sistema	TS-853U	TS-853U-RP
CPU	Quad-core Intel® Celeron™ de 2,0GHz (hasta máximo 2,42GHz)	Quad-core Intel® Celeron™ de 2,0GHz (hasta máximo 2,42GHz)
Memoria	DDR3L de 4GB/8GB (RAM ampliable hasta máximo 8GB)	DDR3L de 4GB/8GB (RAM ampliable hasta máximo 8GB)
Flash	512MB (USB DOM)	512MB (USB DOM)
Memoria reemplazable	✓ (Compatible con RAM DDR3L)	✓ (Compatible con RAM DDR3L)
Número de ranuras RAM	2 (SODIMM)	2 (SODIMM)
Número de ranuras para discos duros	8	8
Fuente de alimentación	250W	2 x 250W

Sistema	TS-1253U	TS-1253U-RP
CPU	Quad-core Intel® Celeron™ de 2,0GHz (hasta máximo 2,42GHz)	Quad-core Intel® Celeron™ de 2,0GHz (hasta máximo 2,42GHz)
Memoria	DDR3L de 4GB/8GB (RAM ampliable hasta máximo 8GB)	DDR3L de 4GB/8GB (RAM ampliable hasta máximo 8GB)
Flash	512MB (USB DOM)	512MB (USB DOM)
Memoria reemplazable	✓ (Compatible con RAM DDR3L)	✓ (Compatible con RAM DDR3L)
Número de ranuras RAM	2 (SODIMM)	2 (SODIMM)
Número de ranuras para discos duros	12	12
Fuente de alimentación	250W	2 x 250W

Sistema	IS-453S
CPU	Quad-core Intel® Atom™ de 1,91GHz
Memoria	IS-453S-2G: DDR3 de 2GBL IS-453S-8G: DDR3L de 8GB
Flash	512MB (USB DOM)
CPU reemplazable	-
Memoria reemplazable	✓ (Compatible con SODIMM DDR3L-1333/1600)
Número de ranuras RAM	2 (SODIMM)
Número de ranuras para discos duros	4 (2,5 pulgadas)

Sistema	TS-251C	TS-251 / TS-251-4G
CPU	Dual-core Intel® Celeron™ de 2,41GHz (hasta máximo 2,58GHz)	Dual-core Intel® Celeron™ de 2,41GHz (hasta máximo 2,58GHz)
Memoria	DDR3 de 1GB	DDR3L de 1GB / 4GB (RAM ampliable hasta máximo 8GB)
Flash	512MB	512MB
Memoria reemplazable	-	✓ (Compatible con RAM DDR3L)
Número de ranuras RAM	-	2 (SODIMM)
Número de ranuras para discos duros	2 (Sólo discos duros de 3,5")	2
Sensor de infrarrojos	✓ (Mando a distancia QNAP RM-IR002)	✓ (Mando a distancia QNAP RM-IR002)

Sistema	TS-451 / TS-451-4G	TS-451S
CPU	Dual-core Intel® Celeron™ de 2,41GHz (hasta máximo 2,58GHz)	Dual-core Intel® Celeron™ de 2,41GHz (hasta máximo 2,58GHz)
Memoria	DDR3L de 1GB / 4GB (RAM ampliable hasta máximo 8GB)	DDR3L de 1GB (RAM ampliable hasta máximo 8GB)
Flash	512MB	512MB
Memoria reemplazable	✓ (Compatible con RAM DDR3L)	✓ (Compatible con RAM DDR3L)
Número de ranuras RAM	2 (SODIMM)	2 (SODIMM)
Número de ranuras para discos duros	4	4 (sólo 2,5")
Sensor de infrarrojos	✓ (Mando a distancia QNAP RM-IR002)	✓ (Mando a distancia QNAP RM-IR002)

Sistema	TS-651 / TS-651-4G	TS-851 / TS-851-4G
CPU	Dual-core Intel® Celeron™ de 2,41GHz (hasta máximo 2,58GHz)	Dual-core Intel® Celeron™ de 2,41GHz (hasta máximo 2,58GHz)
Memoria	DDR3L de 1GB / 4GB (RAM ampliable hasta máximo 8GB)	DDR3L de 1GB / 4GB (RAM ampliable hasta máximo 8GB)
Flash	512MB	512MB
Memoria reemplazable	✓ (Compatible con RAM DDR3L)	✓ (Compatible con RAM DDR3L)
Número de ranuras RAM	2 (SODIMM)	2 (SODIMM)
Número de ranuras para discos duros	6	8
Sensor de infrarrojos	✓ (Mando a distancia QNAP RM-IR002)	✓ (Mando a distancia QNAP RM-IR002)

Sistema	HS-251+	HS-251 / HS-251-2G
CPU	Quad-core Intel® Celeron™ de 2,0GHz (hasta máximo 2,42GHz)	Dual-core Intel® Celeron™ de 2,41GHz (hasta máximo 2,58GHz)
Memoria	DDR3L de 2GB	1GB / DDR3L de 2GB
Flash	512MB	512MB
CPU reemplazable	-	-
Memoria reemplazable	-	-
Número de ranuras RAM	-	-
Número de ranuras para discos duros	2	2
Sensor de infrarrojos	✓ (Mando a distancia QNAP RM-IR002)	✓ (Mando a distancia QNAP RM-IR002)

Sistema	TBS-453A-4G/ TBS-453A-4G-1TB /TBS-453A-4G-51 2GB	TBS-453A-8G/ TBS-453A-8G-1TB /TBS-453A-8G-51 2GB
CPU	Quad-core Intel® Celeron™ N3150 de 1,6GHz (hasta máximo 2,08GHz)	Quad-core Intel® Celeron™ N3150 de 1,6GHz (hasta máximo 2,08GHz)
Memoria	DDR3L de 4GB	DDR3L de 8GB
Flash	4GB	4GB
CPU reemplazable	-	-
Memoria reemplazable	✓ (Compatible con RAM DDR3L)	✓ (Compatible con RAM DDR3L)
Número de ranuras RAM	2 (SODIMM)	2 (SODIMM)
Número de ranuras para discos duros	4	4
Sensor de infrarrojos	✓ (Mando a distancia QNAP RM-IR002 y RM-IR003)	✓ (Mando a distancia QNAP RM-IR002 y RM-IR003)

Sistema	TS-251+-2G / TS-251+-8G	TS-253 Pro / TS-253 Pro-8G	TS-453mini-2G / TS-453mini-8G
CPU	Quad-core Intel® Celeron™ de 2,0GHz (hasta máximo 2,42GHz)	Quad-core Intel® Celeron™ de 2,0GHz (hasta máximo 2,42GHz)	Quad-core Intel® Celeron™ de 2,0GHz (hasta máximo 2,42GHz)
Memoria	DDR3 de 2GB / 8GB (RAM ampliable hasta máximo 8GB)	DDR3 de 2GB / 8GB (RAM ampliable hasta máximo 8GB)	DDR3 de 2GB / 8GB (RAM ampliable hasta máximo 8GB)
Flash	512MB	512MB	512MB
Memoria reemplazable	✓ (Compatible con RAM DDR3L-1333/1600)	✓ (Compatible con RAM DDR3L-1333/1600)	✓ (Compatible con RAM DDR3L-1333/1600)
Número de ranuras RAM	2 (SODIMM)	2 (SODIMM)	2 (SODIMM)
Número de ranuras para discos duros	2	2	4
Panel LCD	-	-	-
Sensor de infrarrojos	✓ (Mando a distancia QNAP RM-IR002)	✓ (Mando a distancia QNAP RM-IR002)	✓ (Mando a distancia QNAP RM-IR002)

Sistema	TS-451+-2G / TS-451+-8G	TS-453 Pro / TS-453 Pro-8G	TS-653 Pro / TS-653 Pro-8G
CPU	Quad-core Intel® Celeron™ de 2,0GHz (hasta máximo 2,42GHz)	Quad-core Intel® Celeron™ de 2,0GHz (hasta máximo 2,42GHz)	Quad-core Intel® Celeron™ de 2,0GHz (hasta máximo 2,42GHz)
Memoria	DDR3 de 2GB / 8GB (RAM ampliable hasta máximo 8GB)	DDR3 de 2GB / 8GB (RAM ampliable hasta máximo 8GB)	DDR3 de 2GB / 8GB (RAM ampliable hasta máximo 8GB)
Flash	512MB	512MB	512MB
Memoria reemplazable	✓ (Compatible con RAM DDR3L)	✓ (Compatible con RAM DDR3L)	✓ (Compatible con RAM DDR3L)
Número de ranuras RAM	2 (SODIMM)	2 (SODIMM)	2 (SODIMM)
Número de ranuras para discos duros	4	4	6
Panel LCD	-	✓	✓
Sensor de infrarrojos	✓ (Mando a distancia QNAP RM-IR002)	✓ (Mando a distancia QNAP RM-IR002)	✓ (Mando a distancia QNAP RM-IR002)

Sistema	TS-853 Pro / TS-853 Pro-8G	TS-453S Pro (Anteriormente SS-453 Pro)	TS-853S Pro(Anteriormente SS-853 Pro)
CPU	Quad-core Intel® Celeron™ de 2,0GHz (hasta máximo 2,42GHz)	Quad-core Intel® Celeron™ de 2,0GHz (hasta máximo 2,42GHz)	Quad-core Intel® Celeron™ de 2,0GHz (hasta máximo 2,42GHz)
Memoria	DDR3 de 2GB / 8GB (RAM ampliable hasta máximo 8GB)	DDR3 de 4GB (RAM ampliable hasta máximo 8GB)	DDR3 de 4GB (RAM ampliable hasta máximo 8GB)
Flash	512MB	512MB	512MB
Memoria reemplazable	✓ (Compatible con RAM DDR3L)	✓ (Compatible con RAM DDR3L)	✓ (Compatible con RAM DDR3L)
Número de ranuras RAM	2 (SODIMM)	2 (SODIMM)	2 (SODIMM)
Número de ranuras para discos duros	8	4 (sólo 2,5")	8 (sólo 2,5")
Panel LCD	✓	-	✓
Sensor de infrarrojos	✓ (Mando a distancia QNAP RM-IR002)	✓ (Mando a distancia QNAP RM-IR002)	✓ (Mando a distancia QNAP RM-IR002)

Sistema	TS-563-4G / TS-563-8G	TVS-463-4G / TVS-463-8G	TVS-663-4G / TVS-663-8G
CPU	AMD Quad-core de 2,0GHz	AMD Quad-core de 2,4GHz	AMD Quad-core de 2,4GHz
Memoria	DDR3L de 4GB / 8GB (RAM ampliable hasta máximo 16GB)	DDR3L de 4GB / 8GB (RAM ampliable hasta máximo 16GB)	DDR3L de 4GB / 8GB (RAM ampliable hasta máximo 16GB)
Flash	512MB	512MB	512MB
Memoria reemplazable	✓ (Compatible con RAM DDR3L-1600)	✓ (Compatible con RAM DDR3L-1600)	✓ (Compatible con RAM DDR3L-1600)
Número de ranuras RAM	2 (SODIMM)	2 (SODIMM)	2 (SODIMM)
Número de ranuras para discos duros	5	4	6
Ranura de ampliación PCI-E	1	1	1
HDMI	-	✓	✓
Panel LCD	-	✓	✓
Sensor de infrarrojos	-	✓ (Mando a distancia QNAP RM-IR002)	✓ (Mando a distancia QNAP RM-IR002)

Sistema	TVS-863-4G / TVS-863-8G	TVS-863+-8G / TVS-863+-16G
CPU	AMD Quad-core de 2,4GHz	AMD Quad-core de 2,4GHz
Memoria	DDR3L de 4GB / 8GB (RAM ampliable hasta máximo 16GB)	DDR3L de 8GB / 16GB (RAM ampliable hasta máximo 16GB)
Flash	512MB	512MB
Memoria reemplazable	✓ (Compatible con RAM DDR3L-1600)	✓ (Compatible con RAM DDR3L-1600)
Número de ranuras RAM	2 (SODIMM)	2 (SODIMM)
Número de ranuras para discos duros	8	8
Ranura de ampliación PCI-E	1	1 (Tarjeta 10GbE NIC preinstalada)
HDMI	✓	✓
Panel LCD	✓	✓
Sensor de infrarrojos	✓ (Mando a distancia QNAP: RM-IR002)	✓ (Mando a distancia QNAP: RM-IR002)

Sistema	TS-253A-4G / TS-253A -8G	TS-453A -4G / TS-453A -8G	TS-653A -4G / TS-653A -8G
CPU	Quad-core Intel® Celeron® N3150 de 1,6GHz (hasta máximo 2,08GHz)	Quad-core Intel® Celeron® N3150 de 1,6GHz (hasta máximo 2,08GHz)	Quad-core Intel® Celeron® N3150 de 1,6GHz (hasta máximo 2,08GHz)
Memoria	DDR3 de 4GB / 8GB (RAM ampliable hasta máximo 8GB)	DDR3 de 4GB / 8GB (RAM ampliable hasta máximo 8GB)	DDR3 de 4GB / 8GB (RAM ampliable hasta máximo 8GB)
Flash	512MB	512MB	512MB
Memoria reemplazable	✓ (Compatible con RAM DDR3L-1600)	✓ (Compatible con RAM DDR3L-1600)	✓ (Compatible con RAM DDR3L-1600)
Número de ranuras RAM	2(SODIMM)	2(SODIMM)	2(SODIMM)
Número de ranuras para discos duros	2	4	6
Ranura de ampliación PCI-E	-	-	-
HDMI	2	2	2
Panel LCD	-	✓	✓
Sensor de infrarrojos	✓ (Mando a distancia QNAP RM-IR002)	✓ (Mando a distancia QNAP RM-IR002)	✓ (Mando a distancia QNAP RM-IR002)

Sistema	TS-853A -4G / TS-853A -8G
CPU	Quad-core Intel® Celeron® N3150 de 1,6GHz (hasta máximo 2,08GHz)
Memoria	4/8 GB DDR3L (RAM ampliable hasta máximo 8GB)
Flash	512MB
Memoria reemplazable	✓ (Compatible con RAM DDR3L-1600)
Número de ranuras RAM	2(SODIMM)
Número de ranuras para discos duros	8
Ranura de ampliación PCI-E	-
HDMI	2
Panel LCD	✓
Sensor de infrarrojos	✓ (Mando a distancia QNAP RM-IR002)

Sistema	TS-463U	TS-463U-RP	TS-863U
CPU	AMD Quad-core de 2,0GHz	AMD Quad-core de 2,0GHz	AMD Quad-core de 2,0GHz
Memoria	DDR3L de 4GB (RAM ampliable hasta máximo 16GB)	DDR3L de 4GB (RAM ampliable hasta máximo 16GB)	DDR3L de 4GB (RAM ampliable hasta máximo 16GB)
Flash	512MB	512MB	512MB
Memoria reemplazable	✓ (Compatible con RAM DDR3L-1600)	✓ (Compatible con RAM DDR3L-1600)	✓ (Compatible con RAM DDR3L-1600)
Número de ranuras RAM	2 (SODIMM)	2 (SODIMM)	2 (SODIMM)
Número de ranuras para discos duros	4	4	8
Ranura de ampliación PCI-E	1 (Tarjeta NIC LAN-10G1SR-D preinstalada)	1 (Tarjeta NIC LAN-10G1SR-D preinstalada)	1 (Tarjeta NIC LAN-10G1SR-D preinstalada)
HDMI	-	-	-
Panel LCD	-	-	-

Sistema	TS-863U-RP	TS-1263U	TS-1263U-RP
CPU	AMD Quad-core de 2,0GHz	AMD Quad-core de 2,0GHz	AMD Quad-core de 2,0GHz
Memoria	DDR3L de 4GB (RAM ampliable hasta máximo 16GB)	DDR3L de 4GB (RAM ampliable hasta máximo 16GB)	DDR3L de 4GB (RAM ampliable hasta máximo 16GB)
Flash	512MB	512MB	512MB
Memoria reemplazable	✓ (Compatible con RAM DDR3L-1600)	✓ (Compatible con RAM DDR3L-1600)	✓ (Compatible con RAM DDR3L-1600)
Número de ranuras RAM	2 (SODIMM)	2 (SODIMM)	2 (SODIMM)
Número de ranuras para discos duros	8	12	12
Ranura de expansión PCI-E	1 (Tarjeta NIC LAN-10G1SR-U preinstalada)	1 (Tarjeta NIC LAN-10G1SR-U preinstalada)	1 (Tarjeta NIC LAN-10G1SR-U preinstalada)
HDMI	-	-	-
Panel LCD	-	-	-

Capítulo 2. Comportamiento de los botones de encendido y reinicio

- Botón de encendido: Presione para apagar o encender.

Sistema	Botón de encendido (encender)	Botón de encendido (desactivar el hardware)	Botón de encendido (forzar el apagado)
Todos los modelos	Presionar una vez	1,5 seg	5 seg

- Botón de reinicio: Presionar para restablecer la configuración del sistema.

Sistema	Restablecer la configuración básica del sistema (1 bip)	Restablecer la configuración avanzada del sistema (2 bips)
Todos los modelos	3 seg	10 seg

Restablecer la configuración básica del sistema (3 segundos)

Pulse el botón de reinicio durante 3 segundos, y escuchará un pitido. Las siguientes configuraciones se restablecerán a los valores predeterminados:

- Contraseña de administración del sistema: admin
- Configuración TCP/IP: Obtener automáticamente la configuración de la dirección IP a través de DHCP
- Configuración TCP/IP: Desactivar Jumbo Frame
- Configuración TCP/IP: Si la función port trunking está activa (solamente para los modelos LAN duales), el modo port trunking se restablecerá a "Copia de seguridad Activa (commutación por error)".
- Puerto del sistema: 8080 (puerto de servicio del sistema)
- Nivel de seguridad: Bajo (permitir todas las conexiones)
- Contraseña del panel LCD: (vacío)*
- VLAN se deshabilitará

*Solo se ofrece esta función en los modelos del NAS con paneles LCD. Visite <http://www.qnap.com> para más detalles.

Restablecer la configuración avanzada del sistema (10 segundos)

Pulse el botón de reinicio durante 10 segundos, escuchará dos pitidos: uno a los 3 segundos y el otro a los 10 segundos. El NAS restablecerá todas los ajustes del sistema a los valores predeterminados como lo hace mediante el restablecimiento del sistema basado en la Web

en "Administración" > "Restaurar los ajustes de fábrica predeterminados " excepto todos los datos reservados. Se eliminarán las configuraciones de usuarios, grupos de usuarios y carpetas compartidas en red creadas anteriormente. Para recuperar los datos antiguos después de la restauración avanzada del sistema, puede crear las mismas carpetas compartidas de red en el NAS, para que los datos estén nuevamente disponibles.

Capítulo 3. Copiar USB de un toque

Sistema	Número de segundos (presione el botón de copiar con un toque para empezar a copiar los datos)
Todos los modelos NAS	0,5 seg

Copiar datos desde el puerto USB frontal

El NAS permite hacer copias de seguridad de los datos instantáneamente desde el dispositivo USB externo al NAS o viceversa usando el botón de copia de un solo toque ubicado en la parte frontal. Para usar esta función, siga estos pasos:

1. Verifique de que tenga un disco duro instalado y formateado en el NAS. Se creará el recurso compartido de red QUSB o USB por defecto.
2. Encienda el NAS.
3. Configure el funcionamiento del botón Copiar en la página "Copia de seguridad" > "Copiar USB con un solo toque".
4. Conecte el dispositivo de almacenamiento USB al puerto USB frontal del NAS.
5. Presione el botón Copiar. El LED USB parpadeará. Los datos se copiarán a ó desde el dispositivo USB, según la configuración del NAS.

Nota:

- Esta función adopta la copia de seguridad incremental. Después de hacer la primera copia de seguridad de los datos, el NAS solamente copia los ficheros que han cambiado desde la última copia de seguridad.
- Tenga en cuenta que esta función solamente está disponible en ciertos modelos del NAS. Por favor consulte la tabla de especificaciones para obtener más información en <http://www.qnap.com>.

Capítulo 4. Especificaciones del LED y de la alarma

Los indicadores LED del NAS muestran el estado y la información del sistema. Cuando el NAS esté encendido, compruebe los siguientes elementos para garantizar que el estado sea normal. Tenga en cuenta que la siguiente información sobre el LED solamente es aplicable cuando el usuario tenga instalado un disco duro adecuadamente y el NAS conectado a la red y a la fuente de alimentación eléctrica.

Indicador LED	Color	Estado del LED	Descripción
Estado del sistema	Rojo/ Verde	Parpadea alternativamente en verde y rojo cada 0,5 segundos	<ol style="list-style-type: none"> 1. Se está formateando el disco duro del NAS. 2. Se está inicializando el NAS. 3. Se está actualizando el firmware del sistema. 4. Se está llevando a cabo una reconstrucción RAID. 5. Se está llevando a cabo una ampliación de la capacidad RAID online. 6. Se está llevando a cabo una migración de nivel RAID lonline.
		Rojo	<ol style="list-style-type: none"> 1. El disco duro no es válido. 2. El volumen de disco ha alcanzado su máxima capacidad. 3. El volumen de disco está a punto de llenarse. 4. El ventilador del sistema no funciona 5. Se ha producido un error al acceder a los datos del disco (lectura / escritura). 6. Se ha detectado un sector defectuoso en el disco duro. 7. El NAS está funcionando en modo de sólo lectura degradado (fallo de 2 unidades en una configuración RAID 5 o RAID 6, aún es posible leer los datos del disco). 8. (Error en la prueba automática de hardware).
		Parpadea en rojo cada 0,5 segundos	El NAS está funcionando en modo degradado (fallo de una unidad en una configuración RAID 1, RAID 5 o RAID 6).
		Parpadea en verde cada 0,5 segundos	<ol style="list-style-type: none"> 1. El NAS se está iniciando. 2. El NAS no está configurado. 3. El disco duro no está formateado.
		Parpadea en verde cada 2 segundos	El NAS esta en modo de reposo S3 ¹ .

Indicador LED	Color	Estado del LED	Descripción
		Verde	El NAS está listo.
		Desactivado	Todos los discos duros del NAS se encuentran en suspensión.
LAN	Naranja	Naranja	Se accede a los datos del disco desde la red y se produce un error de lectura y escritura durante el proceso.
		Parpadea en naranja	Se está accediendo al NAS desde la red.
10 GbE ²	Verde	Verde	La tarjeta de ampliación de red 10GbE está instalada.
		Apagado	La tarjeta de ampliación de red 10GbE no está instalada.
HDD ³	Rojo/ Verde	Parpadea en rojo	Se accede a los datos del disco y se produce un error de lectura / escritura durante el proceso.
		Rojo	Se ha producido un error de lectura / escritura en la unidad de disco duro.
		Parpadea en verde	Se está accediendo a los datos del disco duro.
		Verde	Es posible acceder al disco duro.
USB ³	Azul	Parpadea en azul cada 0,5 segundos	<ol style="list-style-type: none"> Se ha detectado un dispositivo USB conectado al puerto USB frontal. Se ha eliminado del NAS un dispositivo USB conectado al puerto USB frontal. Se está accediendo al dispositivo USB conectado al puerto USB frontal del NAS. Los datos se están copiando a o desde el dispositivo USB/eSATA externo.
		Azul	Se ha detectado un dispositivo USB frontal (después de instalar el dispositivo).
		Desactivado	<ol style="list-style-type: none"> No se ha detectado ningún dispositivo USB. El NAS ha terminado de copiar los datos a o desde el dispositivo USB conectado al puerto USB frontal.

Indicador LED	Color	Estado del LED	Descripción
eSATA ³	Naranja	Parpadeando	Se está accediendo al dispositivo eSATA.
		Desactivado	No se ha detectado ningún dispositivo eSATA.

² La función de ampliación de red 10 GbE solamente la admiten los modelos TVS-463, TVS-663, TVS-863/863+, TS-879 Pro, TS-1079 Pro, TS-879U-RP, TS-1279U-RP, TS-EC879U-RP, TS-EC1279U-RP, TS-1679U-RP, TS-EC1679U-RP, TS-870U-RP y TS-1270U-RP.

³Esta función está solo disponible en ciertos modelos de NAS. Por favor compruebe la tabla de especificaciones del producto en www.qnap.com.

Alarma acústica (Para todos los modelos NAS)

La alarma acústica se puede deshabilitar a través de "Herramientas de Sistema" > "Configuraciones de Hardware".

Sonido	N.º de veces	Descripción
Pitido corto (0,5 segundos)	1	<ol style="list-style-type: none"> 1. El NAS se está iniciando. 2. El NAS se está apagando (apagado del software). 3. El usuario ha pulsado el botón de restablecimiento para restablecer el NAS. 4. Se ha actualizado el firmware del sistema.
Pitido corto (0,5 segundos)	3	El usuario ha intentado copiar datos del NAS a un dispositivo de almacenamiento externo a través del puerto USB frontal, pero los datos no se pueden copiar.
Pitido largo (1,5 segundos)	3, cada 5 minutos	El ventilador del sistema no funciona.
Pitido largo (1,5 segundos)	2	<ol style="list-style-type: none"> 1. El volumen de disco está próximo a encontrarse lleno. 2. El volumen de disco ha alcanzado su máxima capacidad. 3. Los discos duros del NAS se encuentran en modo degradado. 4. El usuario ha iniciado el proceso de reconstrucción del HDD. 5. El disco duro está conectado o desconectado
	1	<ol style="list-style-type: none"> 1. Se ha forzado el apagado del NAS (apagado del hardware). 2. El NAS se ha encendido con éxito y está listo.

Capítulo 5. Actualización de la memoria del Turbo NAS de QNAP (Instalación de los módulos de memoria RAM)

Advertencia:

- Las siguientes acciones solamente deben ser ejecutadas por técnicos preparados y autorizados.
- Siga estrictamente las instrucciones para instalar un módulo RAM en el NAS. Si no lo hace, se pueden presentar lesiones graves o incluso la muerte.
- Antes de comenzar, asegúrese de haber apagado el NAS, desconectado el adaptador de alimentación eléctrica, los cables de red y también de haber quitado cualquier otro dispositivo o cable que estuviera conectado al NAS.
- Asegúrese de usar una muñequera antiestática durante el proceso para evitar descargas electrostáticas. El clip tipo cocodrilo se debe conectar a tierra.

Cuando instale más de un módulo de memoria, le recomendamos que utilice el mismo tamaño y, preferentemente, el mismo tipo o modelo en cada ranura QNAP suministra diferentes módulos de RAM (compra opcional) para que los usuarios actualicen la memoria del NAS. Siga los pasos descritos a continuación para instalar un módulo de memoria adicional en el NAS para actualizar la memoria.



Siga los pasos descritos a continuación para instalar un módulo de RAM adicional en el NAS.

5.1 TS-453mini (4 bahías)

1. Use un destornillador plano para aflojar el tornillo del compartimiento del módulo de memoria de la parte inferior del NAS y levante la tapa del compartimiento.



2. Para quitar los módulos de memoria instalados, tire de los clips de retención de cada lado de tal manera que pueda inclinar los módulos y quitarlos fácilmente.



Nota: asegúrese de que un módulo de memoria se instale siempre en la ranura principal (roja). De no ser así, el sistema no se iniciará. La memoria máxima admitida es de 8GB combinada.



3. Deslice el módulo de memoria en la ranura con un ángulo de 45 grados (aproximadamente) y presione el módulo de memoria hacia abajo hasta que quede

insertado en el lugar correspondiente. Asegúrese de que el módulo de memoria quede bien asegurado con sus clips en el lugar correspondiente.



4. Cierre la tapa del NAS y apriete los tornillos. Vuelva a conectar el adaptador de energía eléctrica y los cables al NAS.

5.2 TBS-453A

1. Retire las patas de goma y afloje los cuatro tornillos de apriete manual ubicados en la parte inferior del NAS. A continuación, levante y extraiga la tapa del compartimento.



2. Para extraer los módulos de memoria instalados, empuje los clips de sujeción situados a ambos lados para que el módulo se incline hacia arriba y pueda extraerse fácilmente.



Nota: asegúrese siempre de que haya instalado un módulo de memoria en la ranura Principal (roja). En caso contrario, el sistema no se iniciará. La memoria máxima admitida es de 8GB combinada.



3. Deslice el módulo de memoria en la ranura con un ángulo de 45 grados (aproximadamente) y presione el módulo de memoria hacia abajo hasta que quede sujeto en su posición mediante el sonido de un clic. Asegúrese de que el módulo de memoria queda sujeto en su posición correctamente mediante los enganches.



4. Cierre la tapa del NAS, apriete los cuatro tornillos de apriete manual y vuelva a colocar

las patas de goma. Vuelva a conectar la alimentación y los cables de red al NAS.

5.3 TS-451S, TS-531P, TS-651, TS-851, TS-x53/x53S Pro, TS-563, TVS-x63, Serie TS-x53A (2/4/6/8 bahías)

1. Afloje los tres tornillos de la parte posterior del NAS.



2. Quite suavemente la tapa de la carcasa del NAS.



3. Busque la ranura de memoria. Compruebe que la ranura esté vacía.

Nota: Para los modelos serie TS-x53/x53S Pro, TS-451S, TS-531P, TS-651, TS-851 y TS-x53A, asegúrese siempre de que esté instalado un módulo de memoria en la ranura principal (roja). De no ser así, el sistema no se iniciará. La capacidad máxima de memoria admitida es de 8GB.



4. Sujete el módulo de memoria por uno de los bordes. Alinee la muesca del borde

dorado del módulo con la muesca de la ranura de memoria. Deslice el módulo de memoria en la ranura con un ángulo de 45 grados (aproximadamente).



5. Presione suavemente el módulo de memoria en la ranura hasta que esté completamente insertado.
6. Gire el módulo de memoria hacia la placa base hasta que los clips de fijación queden perfectamente encajados.



7. Cierre la tapa de la carcasa y apriete los tornillos. Conecte otra vez el adaptador de corriente y los cables al NAS.
8. Para comprobar que el NAS reconoce el módulo de memoria, encienda el NAS e inicie sesión en la interfaz Web como administrador. Vaya a "Estado del sistema" > "Información del sistema" y compruebe la memoria total en "Información de hardware".

5.4 Series TS-431U, TS-451U, TS-x53U, TS-x63U (4/8/12 bahías)

1. Abra el NAS.
 - a. Serie TS-431U, TS-451U, TS-453U, TS-463U: Afloje todos los tornillos de la parte

superior del NAS.



- b. Series TS-853U, TS-863U, TS-1253U y TS-1263U: Afloje los dos tornillos de la parte posterior del NAS.



2. Abra el NAS. Empuje los clips de sujeción situados a ambos lados para que el módulo se incline y pueda extraerse fácilmente. Extraiga los módulos de memoria instalados.

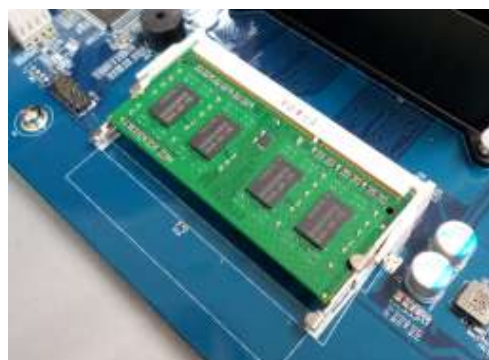




3. Deslice el módulo de memoria en la ranura con un ángulo de 45 grados (aproximadamente).



4. Presione hacia abajo el módulo de memoria. Asegúrese de que el módulo de memoria quede bien asegurado con sus clips de fijación en el lugar correspondient



Nota: para los modelos TS-x53U y TS-451U, asegúrese siempre de que esté instalado un módulo de memoria en la ranura principal (caja roja en la figura de abajo), o el sistema no se iniciará. La capacidad máxima de memoria admitida es de 8GB.



5. Cierre la tapa del NAS y apriete los tornillos. Conecte otra vez el adaptador de alimentación y los cables al NAS.

5.5 TS-251+, TS-251, TS-451+ y TS-451

1. Quite los tornillos de la parte posterior (parte superior e inferior) del NAS. Si tiene un NAS de 2 bahías, tendrá **dos** tornillos. Un NAS de 4 bahías tendrá **cuatro**.



2. Quite suavemente la tapa de la carcasa del NAS deslizándola (busque en la parte inferior del NAS los indicadores visuales para saber si la carcasa del NAS está bloqueada/desbloqueada)



3. Quite los cuatro tornillos interiores (dos en cada lado) de la caja del disco duro.



4. Si es un NAS de 4 bahías, también tendrá que quitar los dos tornillos de la parte superior de la caja del disco duro.



5. Quite suavemente la caja del disco duro del NAS extrayéndola de su ranura.



6. **Asegúrese siempre de que esté instalado un módulo de memoria en la ranura principal (roja).** De no ser así, el sistema no se iniciará. Cuando instale dos módulos de memoria, asegúrese de que sean del mismo tamaño, lo ideal sería utilizar el mismo tipo de RAM para ambas ranuras. La capacidad máxima de memoria admitida es de 8GB.



7. Vuelva a instalar la caja del disco duro en el NAS. Asegúrese de que se ajuste correctamente en la ranura.



8. Asegure la caja del disco duro apretando los cuatro tornillos interiores (para el NAS de 4 bahías, apriete los dos tornillos superiores adicionales). Luego, vuelva a instalar la tapa de la carcasa del NAS, deslizándola suavemente.
9. Apriete los dos/cuatro tornillos de la parte posterior del NAS.
10. Vuelva a insertar sus discos duros en el NAS.
11. Vuelva a conectar el adaptador de energía y los cables al NAS.
12. Para comprobar que el NAS reconoce el módulo de memoria, encienda el NAS e inicie sesión en la interfaz web como administrador. Vaya a "Estado del sistema" > "Información del sistema" y compruebe la memoria total en "Información de hardware".

5.6 IS-453S

1. Afloje los cuatro tornillos de la parte inferior y los dos tornillos del panel posterior del NAS con un destornillador Phillips y quite la parte inferior.



2. Extraiga los clips de retención de cada lado para que el módulo se incline hacia arriba y facilite su extracción. Retire los módulos de memoria instalados.

Nota: compruebe siempre de que esté instalado un módulo de memoria en la ranura principal de la parte superior (marcada con "DIMM1"). De no ser así, el sistema no se iniciará. La memoria máxima admitida es de 8GB combinada.



3. Deslice el módulo de memoria en la ranura con un ángulo de 45 grados (aproximadamente) y presione el módulo de memoria hacia abajo hasta que quede insertado en el lugar correspondiente. Asegúrese de que el módulo de memoria quede perfectamente encajado con sus clips de fijación en el lugar adecuado.



4. Cierre la tapa de la base del NAS y apriete los tornillos (consulte el Paso 1 para ver las posiciones de los tornillos). Vuelva a conectar el adaptador de energía eléctrica y los cables al NAS.

Capítulo 6. Instalación de la tarjeta de ampliación de red




Advertencia:

- Las siguientes acciones solamente deben ser ejecutadas por técnicos preparados y autorizados.
- Siga estrictamente las instrucciones para instalar una "Tarjeta de ampliación de red" en el NAS. Si no lo hace, se pueden producir graves lesiones graves o incluso la muerte.

Algunos modelos de NAS cuentan con ranuras de ampliación para la ampliación de la red. Inserte una tarjeta adicional de ampliación de red (la compra es opcional) en la placa base del NAS para aumentar el ancho de banda de la red. Consulte la lista de compatibilidad en: <http://qnap.com/compatibility>

6.1 TVS-463, TS-531P, TVS-663, TS-831X, TVS-863, TS-563, TS-879 Pro, TS-1079 Pro, TS-463U, TS-463U-RP

Consulte la siguiente tabla de compatibilidad y reemplace un soporte apropiado para la tarjeta de ampliación de red.

		
Soporte A	Soporte B	Soporte C

	Compatibilidad de la tarjeta de ampliación de red
Soporte A (X520-T2)	Intel® Ethernet Server Adapter X520-T2 (E10G42B)
Soporte B (X520-SR2/X520-DA2)	1. Adaptador del servidor Intel® Ethernet X520-SR2 (E10G42BFSR) 2. Adaptador del servidor Intel® Ethernet X520-DA2 (E10G42BTDA)
Soporte C (Emulex)	1. Adaptadores de red Emulex OneConnect 10GbE, SFP+ conexión directa de cable de cobre(OCe11102-NX) 2. Adaptadores de red Emulex OneConnect 10GbE, cable optico de corto alcance (OCe11102-NM) 3. Adaptadores de red Emulex OneConnect 10GbE, SFP+ conexión directa de cable de cobre (OCe11102-IX) 4. Adaptadores de red Emulex OneConnect 10GbE Network Adapters, cable optico de corto alcance (OCe11102-IM)

1. Apague el NAS. Desconecte el adaptador de corriente, los cables de red y cualquier otro cable o conector del NAS.
2. Antes de instalar la tarjeta de ampliación de red, póngase la pulsera antiestática para evitar descargas electrostáticas. El clip cocodrilo debe conectarse a tierra.
3. Afloje los tres tornillos de la parte posterior del NAS.



4. Quite suavemente la tapa de la carcasa del NAS.



Sólo para TVS-463: Desenrosque y retire la unidad de alimentación



5. Afloje los tornillos y quite la tapa de la ranura de ampliación.



6. Sujete el borde de la tarjeta de ampliación de red. Alinee la muesca en el borde dorado de la tarjeta con la muesca de la ranura PCIe. Inserte la tarjeta de ampliación en la ranura PCIe y empújela hasta el tope.



7. Apriete los tornillos.



8. Cierre la tapa de la carcasa y apriete los tornillos. Conecte el adaptador de corriente y los cables al NAS.
9. Para comprobar que el NAS reconoce la ampliación de red, encienda el NAS e inicie sesión en la interfaz Web como administrador. Vaya a "System Administration" (Administración del sistema) > "Network" (Red) > "TCP/IP" y compruebe el número total de interfaces.

6.2 TS-463U, TS-463U-RP, TVS-471U

1. Apague el NAS. Desconecte el adaptador de corriente, los cables de red y cualquier

otro cable o conector del NAS.

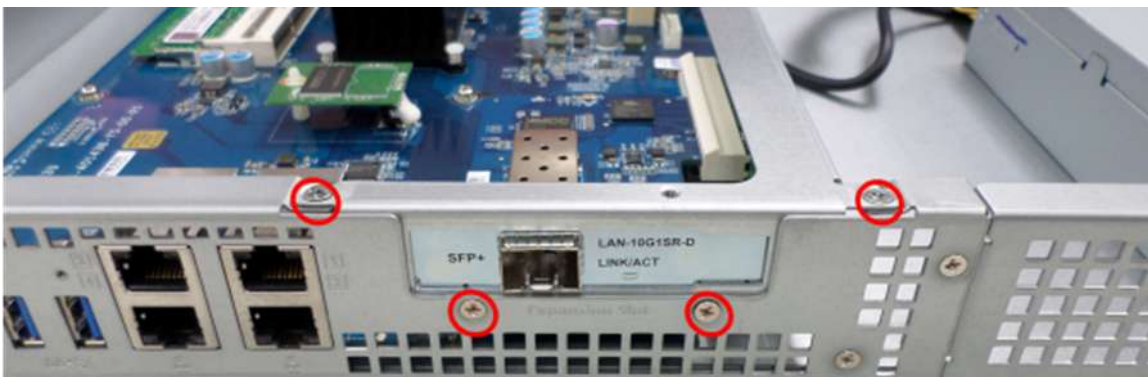
2. Antes de instalar la tarjeta de ampliación de red, pongase la pulsera antiestatica para evitar descargas electroestaticas. El clip cocodrilo debe conectarse a tierra.
3. Afloje todos los tornillos de la parte superior del NAS, como se muestra en la ilustración.



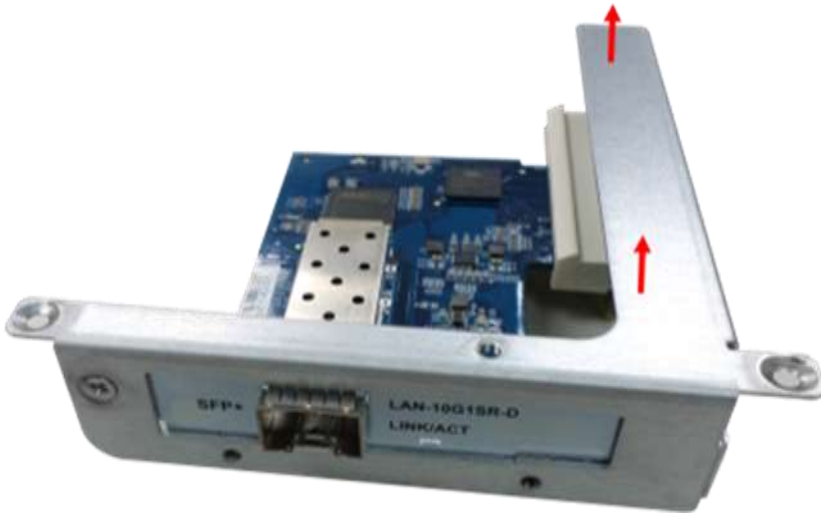
4. Quite la tapa superior con ambas manos.



5. Afloje los tornillos como se muestra en la ilustración.



6. Sujete el borde metálico del módulo de la tarjeta de ampliación. Quite el módulo suavemente.



7. Quite el soporte/tarjeta de expansión de la red.
 - a. Para las series TS-463U y TS-463U-RP, afloje el tornillo y extraiga la tarjeta de ampliación de red.



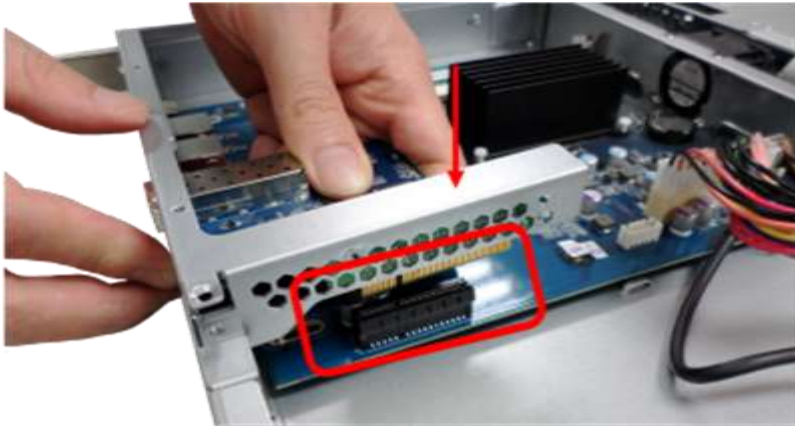
- b. Para TVS-471U, afloje el tornillo y quite el soporte.



8. Inserte la nueva tarjeta de ampliación de red en el módulo de la tarjeta de ampliación y empújela hasta el tope. Luego apriete los tornillos.



9. Alinee la muesca de color dorado de la tarjeta de ampliación con la muesca de la ranura PCIe. Inserte el módulo de la tarjeta de ampliación en la ranura PCIe y empújelo hasta el tope.



10. Apriete los tornillos. Vuelva a poner la tapa de la caja y apriete los tornillos.



11. Vuelva a conectar el adaptador de energía y los cables al NAS.

12. Para comprobar si el NAS reconoce la tarjeta de ampliación, encienda el NAS e inicie sesión en la interfaz web como administrador. Vaya a "System Administration" (Administración del Sistema) > "Network" (Red) > "TCP/IP" y compruebe el número total de interfaces de red.

6.3 TS-863U, TS-863U-RP, TS-1263U, TS-1263U-RP

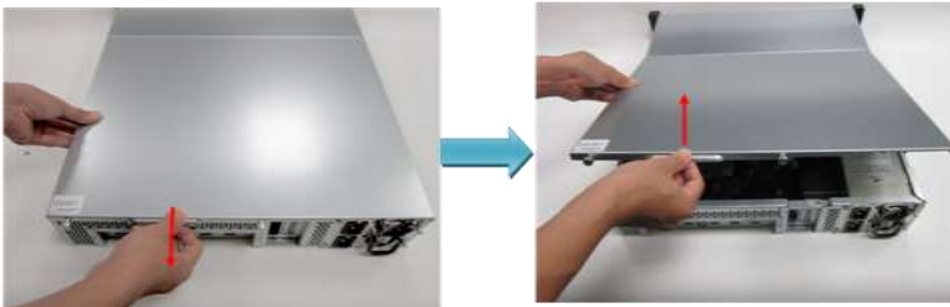
1. Apague el NAS. Desconecte del NAS, el adaptador de corriente, los cables de red y cualquier otro conector o cable.
2. Antes de instalar la tarjeta de ampliación de red, póngase en la muñeca una correa antiestática para evitar descargas electrostáticas. El clip cocodrilo debe conectarse a

tierra.

3. Afloje los dos tornillos de la parte posterior del NAS.



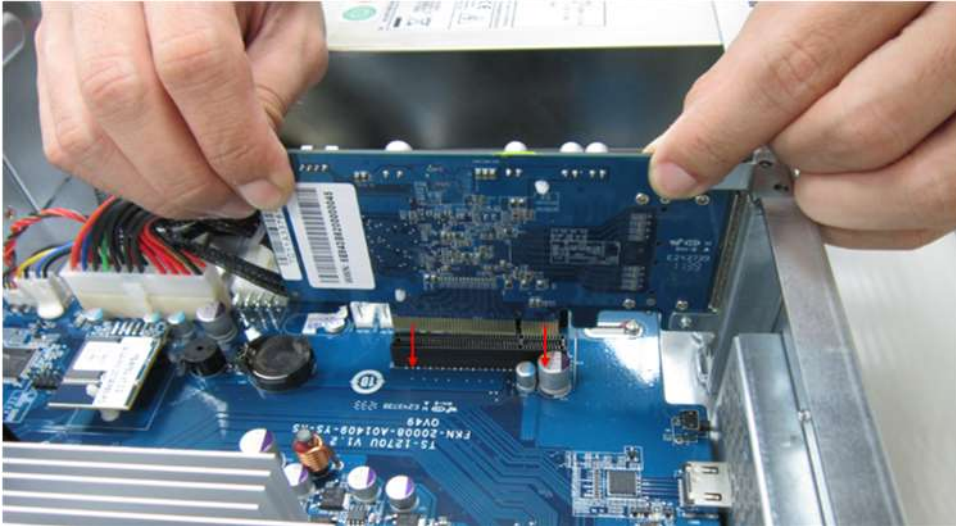
4. Sostenga la muesca por el borde de la tapa superior. Quite la tapa superior con las dos manos.



5. Afloje los tornillos y quite la tapa de la ranura de ampliación.



6. Sujete el borde de la tarjeta de ampliación de red. Alinee la muesca en el borde dorado de la tarjeta con la muesca de la ranura PCIe. Inserte la tarjeta de expansión en la ranura PCIe y empújela hasta el tope.



7. Apriete los tornillos.



8. Cierre la tapa de la carcasa y apriete los tornillos. Conecte el adaptador de corriente y los cables al NAS.
9. Para comprobar si el NAS reconoce la ampliación de la red, encienda el NAS e inicie sesión en la interfaz Web como administrador. Vaya a "System Administration" (Administración del sistema) > "Network" (Red) > "TCP/IP" y compruebe el número total de interfaces.

Capítulo 7. Instalación de unidades de disco en caliente



Precaución:

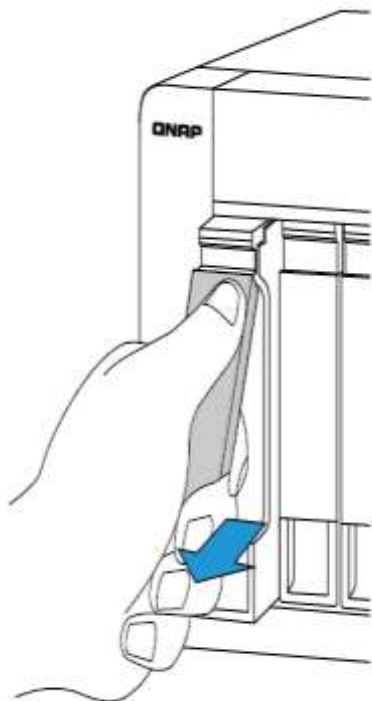
- Antes de comenzar, asegúrese de que ha apagado el NAS, desconectado el adaptador de alimentación eléctrica, los cables de red y también de que ha extraído cualquier otro dispositivo o cable que esté conectado al NAS.
- Asegúrese de usar una muñequera antiestática durante el proceso para evitar descargas electrostáticas. El clip tipo cocodrilo se debe conectar a tierra.

7.1 Instalación de unidades de disco duro

Siga los pasos descritos a continuación para instalar las unidades de disco duro en el NAS.

7.1.1. TVS-x63, TS-563, TS-x53 Pro, TS-651, TS-851, TS-531P, TS-x53A

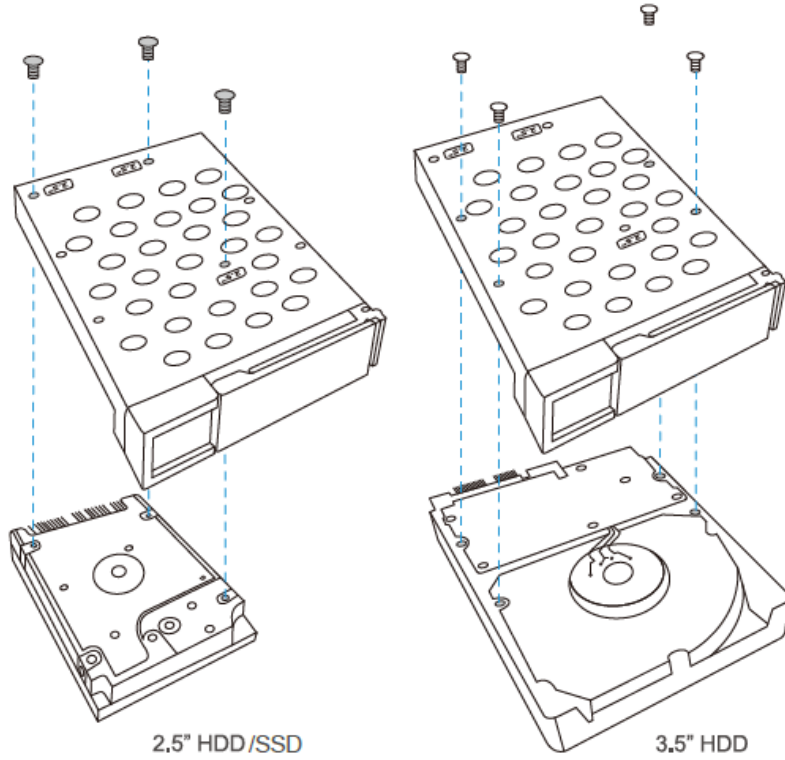
1. Levante la palanca del disco duro y tire la bandeja para sacarla.



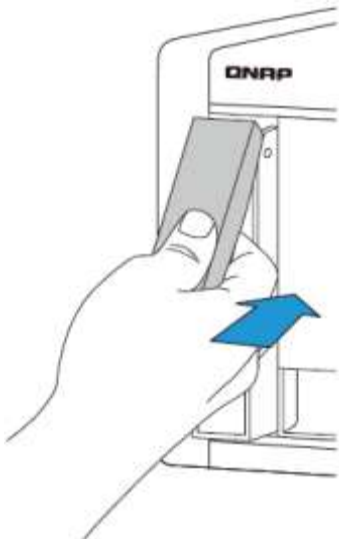
2. Instalación de los discos duros
 - a. Para discos de 3,5", asegure los cuatro tornillos en la parte posterior de la bandeja

del disco duro.

- b. Para discos de 2,5", siga las señales marcadas en la bandeja y luego asegure los tres tornillos en la parte posterior de la bandeja de discos duros.

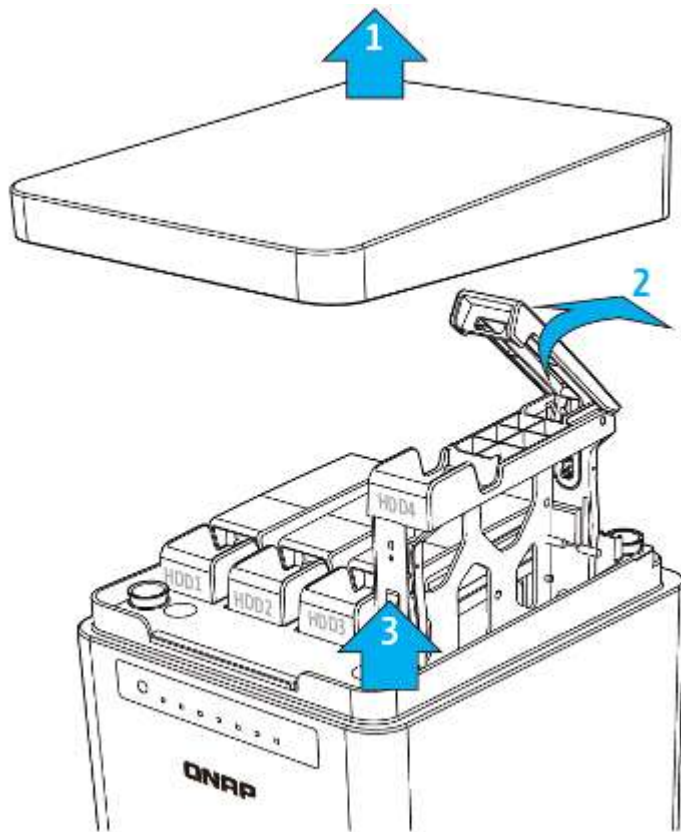


3. Inserte las bandejas de discos duros en el NAS hasta la parte posterior y empuje la palanca hacia atrás hasta que escuche un clic.



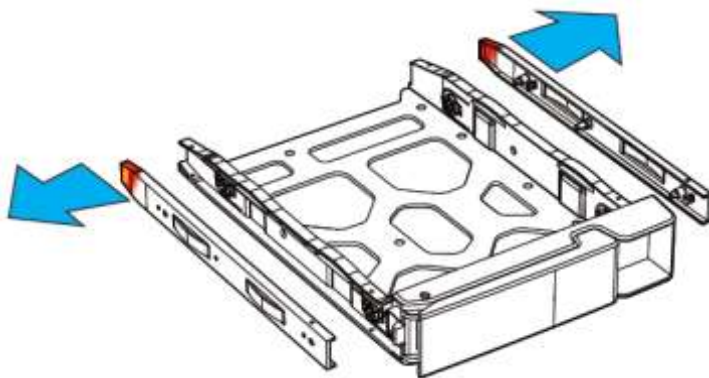
7.1.2. TS-453Mini

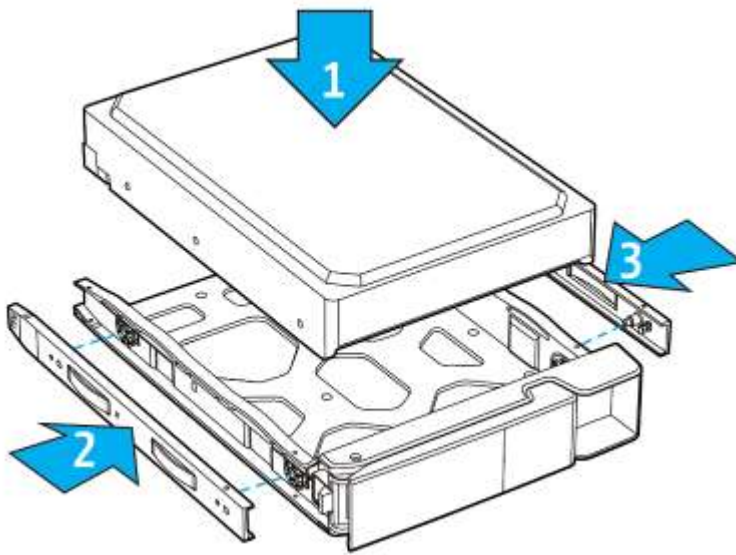
1. Quite la tapa de la carcasa. Abra y quite la bandeja del disco duro.



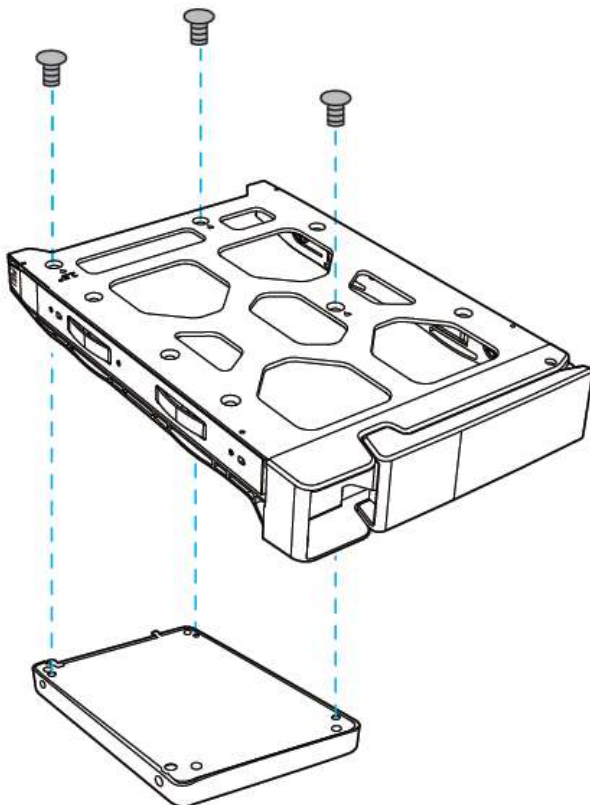
2. Instalación del HDD:

- a. Para discos duros de 3,5", quite los dos soportes (apriete el extremo marcado con "tirar" para tirar y separar el soporte) de la bandeja. Coloque el disco duro en la bandeja y asegure los dos soportes.

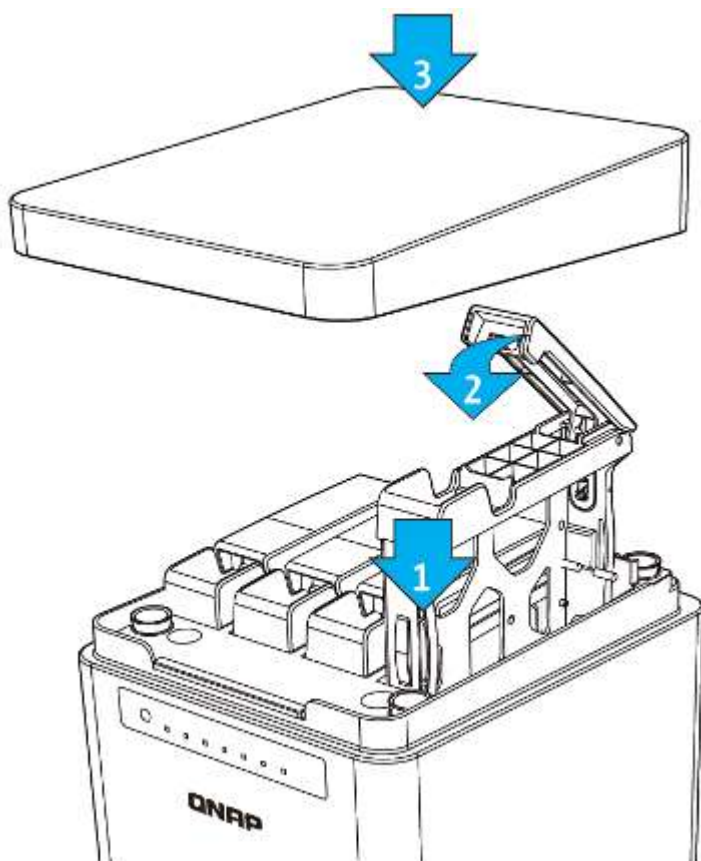




- b. Para discos HDD/SSD de 2,5", quite solamente el soporte junto a los orificios para tornillos de 2,5" (están marcados en la base de la bandeja). Asegure los tres tornillos en la parte posterior de la bandeja del disco duro.

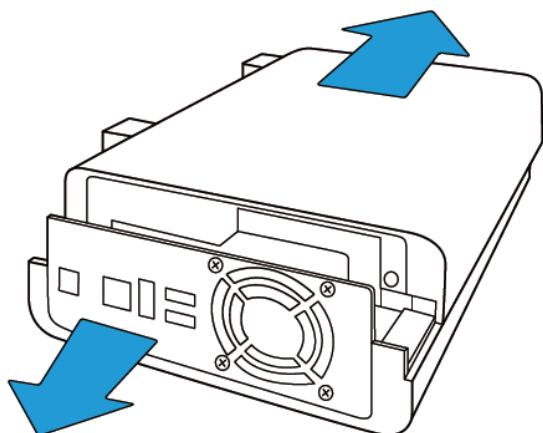


3. Inserte la bandeja del disco duro en el Turbo NAS hasta el fondo y cierre la tapa de la carcasa.



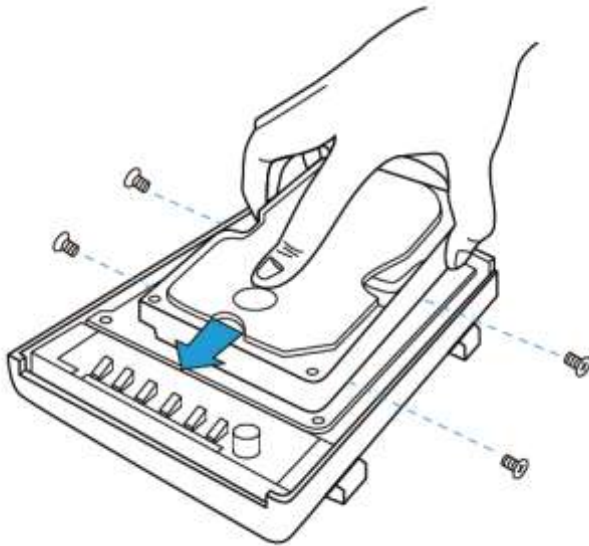
7.1.3. TS-112P, TS-212P y TS-251C

1. Afloje los tornillos de la parte posterior (superior e inferior) del NAS. Quite la tapa de la carcasa del NAS deslizándola ((véase la parte inferior del NAS para comprobar si los indicadores visuales de la carcasa del NAS indican si está bloqueado / desbloqueado

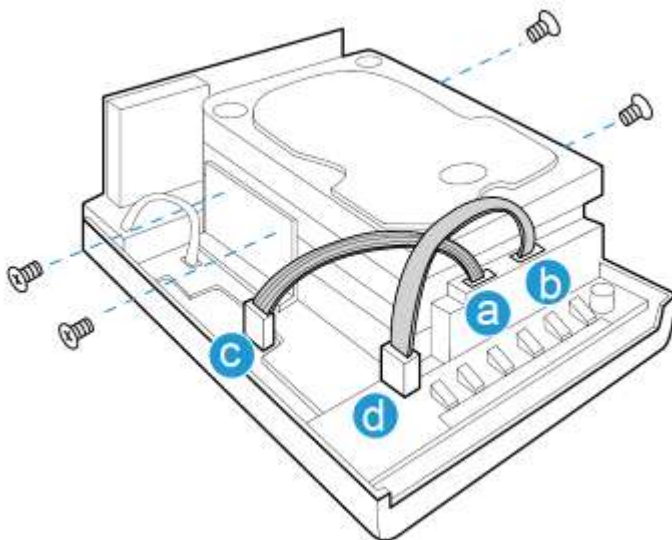


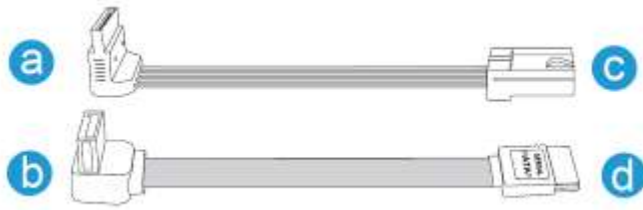
2. Instalación de las unidades de disco duro:

- a. Para TS-112P: coloque la unidad de disco duro en el soporte de la unidad y deslícela hacia adelante para encajarla en el conector. Asegure los tornillos en las bases deslizables de la unidad de disco duro.

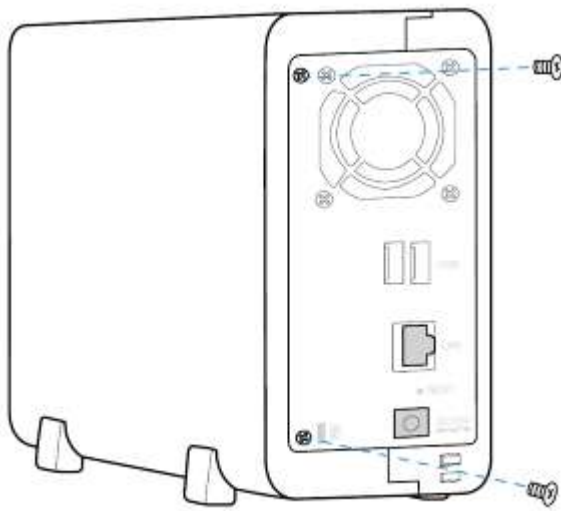


- b. Para TS-212P y TS-251C: ponga la primera unidad de disco en el soporte de la unidad y deslícela hacia adelante para encajarla en el conector. Ponga la segunda unidad de disco sobre la primera y asegure los tornillos en las bases deslizables de ambas unidades de disco. Conecte el cable SATA y el cable de alimentación eléctrica a los conectores como se muestra en la imagen.



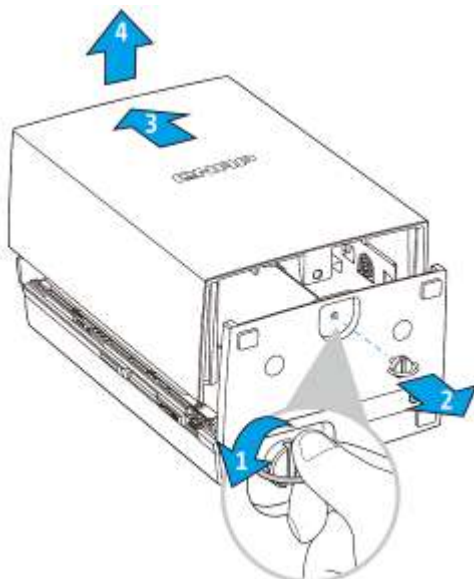


- Después de haber instalado las unidades de disco, ponga la tapa de la carcasa del NAS y asegure los tornillos de cabeza redonda. Luego, ponga el NAS verticalmente en los soportes.

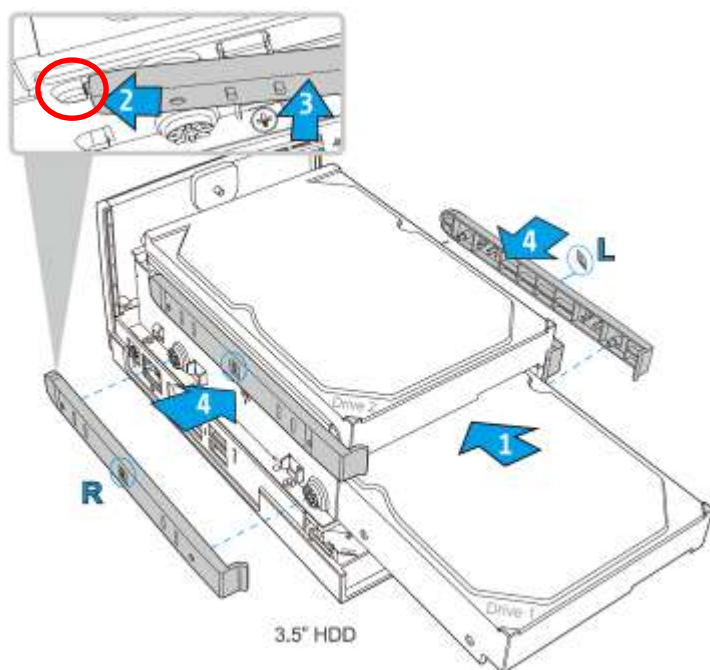


7.1.4. TAS-168, TAS-268, TS-128, TS-228

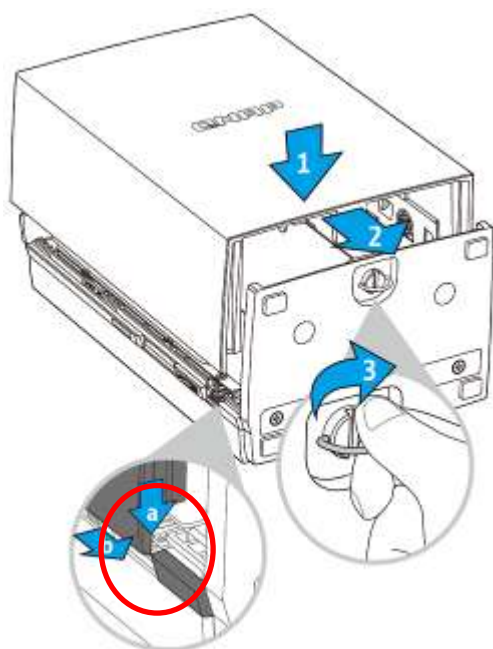
- Quite el tornillo de apriete manual y la tapa superior.



2. Ponga la unidad de disco en el soporte de la unidad y deslícela hacia adelante para encajarla en el conector SATA. Debe insertarse en los dos soportes, deslice el soporte en el orificio del punto 2 antes de presionar el soporte hacia el HDD (para el TAS-268, repita el mismo paso para la segunda unidad).

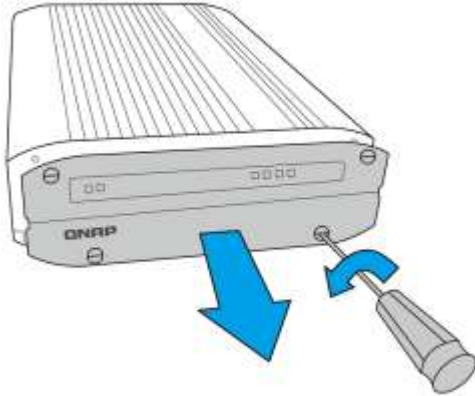


3. Alinee el punto A en la tapa de la carcasa con el punto B en la parte frontal del NAS (ver la figura de abajo). Empuje hacia adelante la tapa de la carcasa (paso 2) y apriete los tornillos que no necesitan herramientas para asegurar la tapa de la carcasa.

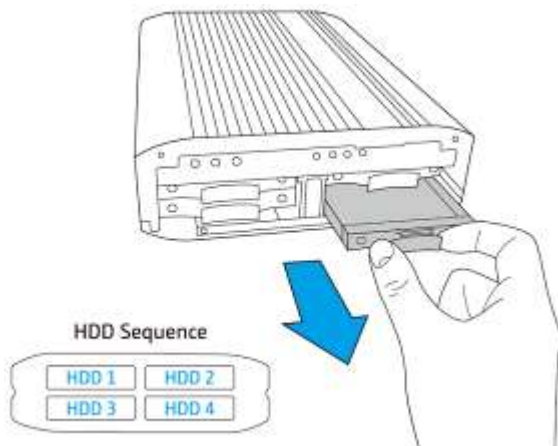


7.1.5. IS-453S

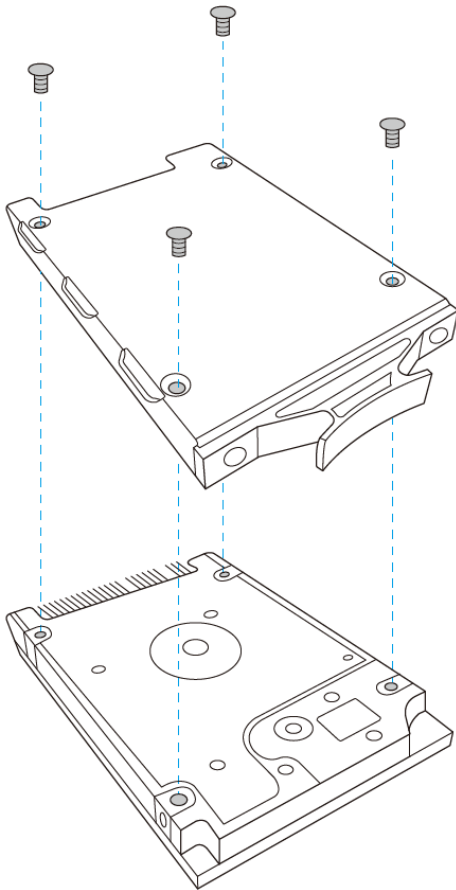
1. Quite los cuatro tornillos del panel frontal.



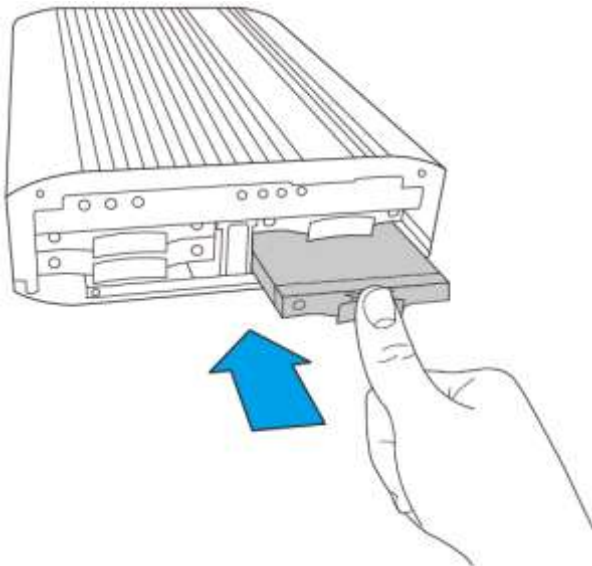
2. Quite la bandeja de la unidad.



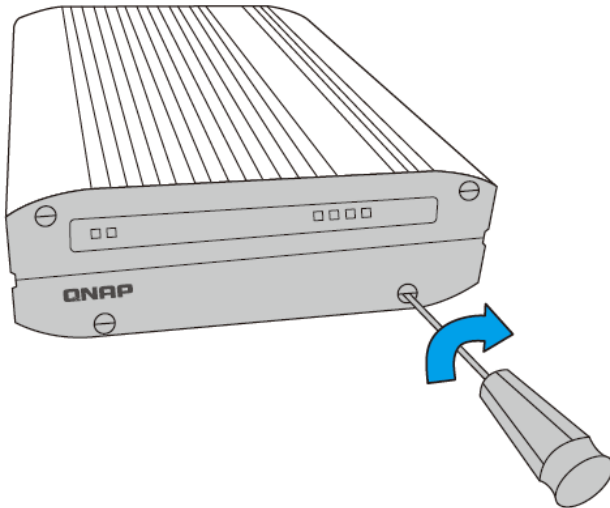
3. Conecte la unidad a la bandeja y asegure los cuatro tornillos en la parte posterior de la bandeja de la unidad.



4. Inserte la bandeja de la unidad en el NAS hasta el fondo.

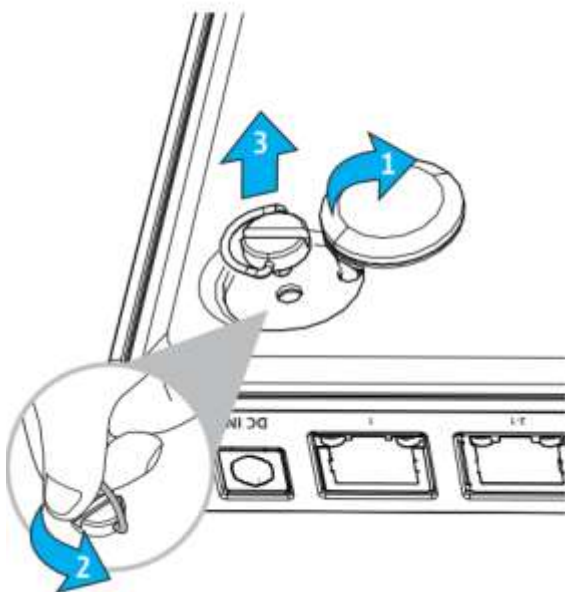


5. Repita los pasos de 2 a 4 para instalar las otras unidades. Siga la secuencia del HDD mostrada en el paso 2 para hacer esto.
6. Cierre el panel frontal y apriete los tornillos.

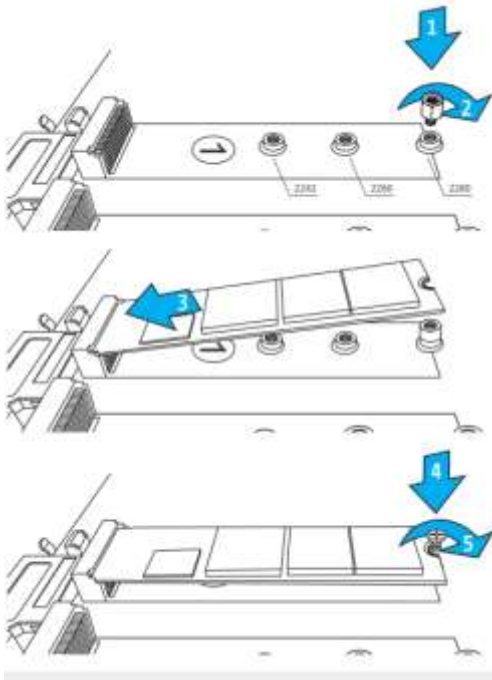


7.1.6. TBS-453A

1. El sistema tiene cuatro ranuras SSD M.2 ubicadas en su parte inferior. La capacidad de almacenamiento del sistema se puede ampliar añadiendo módulos SSD M.2 en las ranuras SSD M.2 disponibles o ampliando módulos SSD M.2 existentes. El siguiente procedimiento muestra cómo se añaden/remplazan módulos SSD M.2. Para extraer la tapa inferior, retire primero las patas de goma. A continuación, desatornille los cuatro tornillos instalados en las cuatro esquinas de la tapa inferior girándolos en el sentido contrario a las agujas del reloj.



2. TBS-453A admite 3 tamaños distintos de SSD M.2 (2242, 2260 y 2280). Mueva y apriete el tornillo elevador en la posición que sea adecuada según el tamaño de su SSD M.2. A continuación, inserte el SSD M.2 en la ranura y fíjelo en su posición con los tornillos suministrados.



3. Vuelva a fijar la tapa inferior en el sistema colocando los tornillos de las cuatro esquinas (girándolos en el sentido de las agujas del reloj). A continuación, vuelva a colocar también las patas de goma.



7.2 Cambio de discos duros en caliente

El NAS de QNAP es compatible con unidades de discos duros SATA de 2,5 pulgadas y 3,5 pulgadas de los principales fabricantes de discos duros. Para conocer la lista actualizada de compatibilidad de discos duros, visite <http://www.qnap.com>.



Precaución:

- QNAP no se hace responsable de los daños ocasionados/mal funcionamiento de los productos o la pérdida/recuperación de datos debido al mal uso o instalación de los discos duros en cualquier momento y por cualquier razón.
- Tenga en cuenta que si va a instalar un disco duro (nuevo o usado) que no se ha instalado previamente en el NAS, el disco duro será formateado y particionado automáticamente y por lo tanto todos los datos serán eliminados.

Sistema	Compatible con discos duros SATA de 3,5 pulgadas	Compatible con discos duros SATA de 2,5 pulgadas	Compatible con SSD	Permite intercambio en caliente de discos duros (solamente en RAID 1 o superior)
TS-112P, TS-212P, TS-251C	✓			
TAS-168, TAS-268, TS-128, TS-228	✓			
HS-210, HS-251, HS-251+, TS-131, TS-231, TS-231+, TS-251, TS-251+, TS-431, TS-431+, TS-431U, TS-451, TS-451+, TS-651, TS-851, TS-253 Pro, TS-453 Pro, TS-453S Pro, TS-563, TS-653 Pro, TS-853	✓	✓	✓	✓

Sistema	Compatible con discos duros SATA de 3,5 pulgadas	Compatible con discos duros SATA de 2,5 pulgadas	Compatible con SSD	Permite intercambio en caliente de discos duros (solamente en RAID 1 o superior)
Pro, TS-853S Pro, TS-879 Pro, TS-1079 Pro, TS-879U-RP, TS-1279U-RP, TS-EC879U-RP, TS-EC1279U-RP, TS-1679U-RP, TS-EC1679U-RP, TS-451U, TS-453U, TS-453U-RP, TS-853U, TS-853U-RP, TS-1253U, TS-1253U-RP, TS-870U-RP, TS-1270U-RP, TS-470/470 Pro, TS-670/670 Pro, TS-870/870 Pro, TVS-463, TVS-663, TS-831X, TVS-863, TVS-863+, TS-453minI, TS-463U, TS-463U-RP, TS-863U, TS-863U-RP, TS-1263U, TS-1263U-RP, TS-531P, TS-253A, TS-453A, TS-653A, TS-853A				
TS-451S, TS-453S Pro, TS-853S Pro, IS-453S		✓	✓	✓
TBS-453A			✓ M.2	

El NAS permite el intercambio de discos duros en caliente cuando 1 disco miembro falla en RAID 1, 1-2 discos miembros fallan en RAID 5 o RAID 6. Siga los pasos descritos más adelante para cambiar un disco en caliente cuando un disco miembro falle en una

configuración RAID.

1. Inicie sesión en el NAS y compruebe la configuración del volumen del disco en "Administración de volumen".
2. El estado del volumen debería ser "En modo degradado".
3. Prepare un disco duro nuevo para reemplazar al que ha fallado. La capacidad del nuevo disco debe ser la misma o superior a la del disco dañado.
4. Desconecte el disco duro dañado del NAS. Espere unos 20 segundos o hasta que el servidor emita dos bips.
5. Extraiga el disco dañado de la bandeja.
6. Instale el nuevo disco duro en la bandeja. Insértela en el NAS.
7. El servidor debe sonar dos veces durante 1,5 segundos.
8. Compruebe el estado del volumen en la página de administración Web. El volumen se debería estar reconstruyendo.



Advertencia: Se recomienda encarecidamente a los usuarios apagar el servidor antes de cambiar el disco duro, para reducir el riesgo de descargas eléctricas.

Capítulo 8. Recuperación RAID

El NAS de QNAP admite la exclusiva tecnología de recuperación RAID para recuperar un volumen de disco RAID dañado debido a la desconexión involuntaria o a la eliminación de los discos duros del sistema. Al usar la recuperación RAID, los usuarios pueden recuperar volúmenes inactivos RAID 1, RAID 5 o RAID 6 al modo degradado o un RAID 0 inactivo y la configuración JBOD a normal.

Volumen de disco	Admite recuperación RAID	Máximo número permitido de discos que se pueden eliminar
Sencillo	No	-
JBOD	Sí	1 o más
RAID 0	Sí	1 o más
RAID 1	Sí	1 o 2
RAID 5	Sí	2 o más
RAID 6	Sí	3 o más
RAID 10	No	-

Si el estado del volumen es inactivo, se pueden instalar otra vez los mismos discos en las mismas ranuras del NAS. Luego haga clic en "RECUPERAR" en la página "Administración de discos" > "Administración de volumen". Espere durante 60 segundos a que el proceso termine. Cuando acabe, puede tener nuevamente acceso a los datos.

Nota:

- Después de la recuperación del volumen del disco RAID 1, RAID 5 o RAID 6 desde un modo no activo a degradado usando recuperación RAID, se puede leer y escribir en el volumen de forma normal. El estado del volumen se recuperará al estado normal después de la sincronización.
- Si el miembro de la unidad desconecta está dañado, la función de recuperación RAID no funcionará.

	RAID 5 estándar	RAID 5 de QNAP	RAID 6 estándar	RAID 6 de QNAP
Modo degradado	N-1	N-1	N-1 & N-2	N-1 & N-2
Protección de sólo lectura (para copia de seguridad inmediata de los datos & cambio de Disco Duro)	N/A	N-1, se encontraron bloques defectuosos en las unidades supervivientes del conjunto.	N/A	N-2, se encontraron bloques defectuosos en las unidades supervivientes del conjunto.
Recuperación RAID (Estado del RAID: No activo)	N/A	Si se re-insertan todos los discos duros originales en el NAS y se pueden arrancar, se pueden identificar y acceder, y el superbloque del Disco Duro no está dañado.	N/A	Si se re-insertan todos los discos duros originales en el NAS y se pueden arrancar, identificar y acceder, y el superbloque del Disco Duro no está dañado.
Fallo del RAID	N-2	N-2 El Disco Duro ha fallado y ninguno de los HDD restantes puede arrancar/ ser identificado/ ni está accesible.	N-3	N-3 y ninguno de los HDD restantes puede arrancar/ ser identificado/ ni está accesible.

N = Número de unidades de disco duro en el conjunto.

Capítulo 9. Utilización del Panel LCD

Esta función solamente existe en los modelos del NAS con paneles LCD. Visite <http://www.qnap.com> para obtener más detalles.

El NAS dispone de un cómodo panel LCD para permitirle realizar la configuración de discos y visualizar la información del sistema.

Al iniciarse el NAS, podrá ver el nombre del servidor y la dirección IP:

```

N A S 5 F 4 D E 3
1 6 9 . 2 5 4 . 1 0 0 . 1 0 0
  
```

Durante la primera instalación, el panel LCD muestra el número de discos duros detectados y la dirección IP. Ha de configurar los discos duros.

Número de discos duros detectados	Configuración predeterminada del disco	Opciones disponibles de configuración del disco*
1	Única	Única
2	RAID 1	Única -> JBOD -> RAID 0 -> RAID 1
3	RAID 5	Única -> JBOD -> RAID 0 -> RAID 5
4 o superior	RAID 5	Única -> JBOD -> RAID 0 -> RAID 5 -> RAID 6

*Pulse el botón "Seleccionar" (Select) para elegir la opción. Pulse el botón "Intro" (Enter) para confirmar.

Por ejemplo, cuando están disponibles en el NAS 5 discos duros instalados, el panel LCD muestra:

```

C o n f i g . D i s k s ?
→ R A I D 5
  
```

Pulse el botón "Seleccionar" (Select) para mostrar más opciones, como RAID 6.

Pulse el botón "Intro" (Enter) y aparecerá el siguiente mensaje. Pulse el botón "Seleccionar" (Select) para seleccionar "Sí" (Yes) para confirmar.

```

C h o o s e R A I D 5 ?
→ Y e s N o
  
```

Cuando configura RAID 1, RAID 5, o RAID 6, el sistema inicializará los discos duros, crea el

dispositivo RAID, formatea el dispositivo RAID y lo organiza como un volumen del NAS. El progreso del proceso se mostrará en el panel LCD. Cuando alcance el 100%, ya podrá tener acceso al volumen RAID. Los usuarios pueden crear carpetas compartidas y subir archivos a las carpetas del NAS. Al mismo tiempo, para verificar que los segmentos y bloques en todos los dispositivos de componentes RAID están listos, el NAS ejecutará la sincronización RAID y el progreso se mostrará en la página "Administración de Discos" > "Administración de Volumen". La velocidad de sincronización es de entre 30-60 MB/s aproximadamente (dependiendo entre otras razones de los modelos de los discos duros o del uso de los recursos del sistema,).

Nota: Si una unidad miembro de la configuración RAID se pierde durante la sincronización, el dispositivo RAID entrará en el modo degradado. Los datos del volumen estarán aún accesibles. Si se agrega una nueva unidad miembro, el NAS empezará a reconstruirse. Puede verificar el estado en la página "Administración de Volumen".

Para encriptar el volumen de disco*, seleccione "Yes" cuando en el panel LCD aparezca <Encrypt Volume?>. La contraseña de encriptado predeterminada es "admin". Para cambiar la contraseña, por favor, inicie sesión en la interfaz de administración basada en la Web como administrador y cambie las configuraciones en "Configuración del Dispositivo" > "Administración del Encriptado del Volumen de Disco".



Cuando la configuración haya finalizado, aparecerán el nombre del servidor y la dirección IP. Si el NAS no puede crear el volumen de disco, aparecerá el siguiente mensaje.



Nota: Las funciones de cifrado de datos pueden no estar disponibles de acuerdo a las restricciones legislativas de algunos países.

Ver la información del sistema usando el panel LCD

Cuando el panel LCD muestre el nombre del servidor y la dirección IP, pulse el botón "Intro" (Enter) para entrar en el Menú principal. El Menú principal se compone de los siguientes elementos:

1. TCP/IP
2. Disco físico
3. Volumen

4. Sistema
5. Apagado
6. Reinicio
7. Contraseña
8. Volver

- **TCP/IP**

En TCP/IP podrá ver las siguientes opciones:

- Dirección IP LAN
- Máscara de subred LAN
- Puerta de enlace LAN
- LAN PRI. DNS
- LAN SEC. DNS
- Introducir configuraciones de red
 - ✓ Configuraciones de red – DHCP
 - ✓ Configuraciones de red – IP estática *
 - ✓ Configuraciones de red – VOLVER
- Volver al menú principal

* En Configuraciones de red – IP Estática, los usuarios pueden configurar la dirección IP, la máscara de subred, la puerta de enlace y la DNS de LAN 1 y LAN 2.

- **Disco físico**

En el Disco físico podrá ver las siguientes opciones:

- Información del disco
- Volver al menú principal

La información del disco muestra la temperatura y la capacidad del disco duro.

D	i	s	k	:	1		T	e	m	p	:	5	0	°	C
S	i	z	e	:		2	3	2		G	B				

- **Volumen**

Esta sección muestra la configuración de disco del NAS. La primera línea muestra la configuración RAID y la capacidad de almacenamiento, la segunda línea muestra el número de la unidad miembro de la configuración.

R	A	I	D	5						7	5	0	G	B
D	r	i	v	e		1	2	3	4					

Si hay más de un volumen, pulse el botón "Seleccionar" (Select) para ver la información. En la siguiente tabla se indica la descripción de los mensajes LCD para la

configuración RAID1.

Pantalla LCD	Configuración de la Unidad
RAID5+S	RAID5+reserva
RAID5 (D)	RAID 5 modo degradado
RAID 5 (B)	RAID 5 reconstrucción
RAID 5 (S)	RAID 5 resincronización
RAID 5 (U)	RAID está desmontado
RAID 5 (X)	RAID 5 no activo

- **Sistema**

Esta sección muestra la temperatura del sistema y la velocidad de rotación del ventilador del sistema.

C	P	U	T	e	m	p	:	5	0	°	C		
S	y	s	T	e	m	p	:	5	5	°	C		

S	y	s	F	a	n	:	8	6	5	R	P	M		

- **Apagado**

Use esta opción para apagar el NAS. Pulse el botón "Seleccionar" (Select) para seleccionar "S" (Yes). Luego pulse el botón "Intro" (Enter) para confirmar.

- **Reinicio**

Use esta opción para reiniciar el NAS. Pulse el botón "Seleccionar" (Select) para seleccionar "S" (Yes). Luego pulse el botón "Intro" (Enter) para confirmar.

- **Contraseña**

La contraseña predeterminada del panel LCD está en blanco. Entre en esta opción para cambiar la contraseña. Seleccione "S" (Yes) para continuar.

C	h	a	n	g	e	P	a	s	s	w	o	r	d	
						Y	e	s	→	N	o			

Introduzca una contraseña con un máximo de 8 caracteres numéricos (0-9). Cuando el cursor se desplace a "Aceptar" (OK), pulse el botón "Intro" (Enter). Verifique la contraseña para confirmar los cambios.

N	e	w	P	a	s	s	w	o	r	d	:			
													O	K

- **Volver**

Seleccione esta opción para volver al menú principal.

Mensajes del Sistema

Cuando el NAS encuentra un error del sistema, aparecerá un mensaje de error en el panel LCD. Pulse el botón "Intro" (Enter) para ver el mensaje. Pulse el botón "Intro" (Enter) otra vez para ver el siguiente mensaje.

S	y	s	t	e	m	E	r	r	o	r	!			
P	l	s	.	C	h	e	c	k	L	o	g	s		

Mensaje del Sistema	Descripción
Sys. Fan Failed	Error en el ventilador del sistema
Sys. Overheat	El sistema se ha sobrecalentado
HDD Overheat	El Disco Duro se ha sobrecalentado
CPU Overheat	La CPU se ha sobrecalentado
Network Lost	Tanto el LAN 1 como el LAN 2 están desconectados en modo Error o Equilibrio de Carga
LAN1 Lost	LAN 1 está desconectado
LAN2 Lost	LAN 2 está desconectado
HDD Failure	Error en el Disco Duro
Vol1 Full	El volumen está lleno
HDD Ejected	El disco duro ha sido expulsado
Vol1 Degraded	El volumen está en modo degradado
Vol1 Unmounted	El volumen está desmontado
Vol1 Nonactivate	El volumen no está activado

Capítulo 10. Instalación de la unidad de alimentación eléctrica

Nota:

- Esta sección aplica solamente a los modelos NAS de montaje en rack.
- Las unidades de fuente de alimentación TS-879U-RP y TS-EC879U-RP sólo deben ser reemplazadas un técnico autorizado y capacitado.

10.1 Turbo NAS de 1U con PSU intercambiable en caliente

Nota: Las siguientes instrucciones solamente deben ser ejecutadas por técnicos preparados y autorizados.

Para instalar una unidad de alimentación eléctrica redundante a un Turbo NAS de 1U, siga estos pasos:

1. Apague el NAS.
2. Quite los tornillos y la placa provisional.



3. Inserte la unidad de alimentación eléctrica y empújela hasta el final.



5. Apriete muy bien los tornillos.



6. Encienda el NAS.

Nota: Para reemplazar la unidad de alimentación eléctrica dañada, apague el NAS. Luego quite la unidad dañada con precaución y repita los pasos 3-5 anteriores para instalar la nueva unidad de alimentación eléctrica.

10.2 Turbo NAS de 2U/3U (TS-853U-RP y TS-1253U-RP)

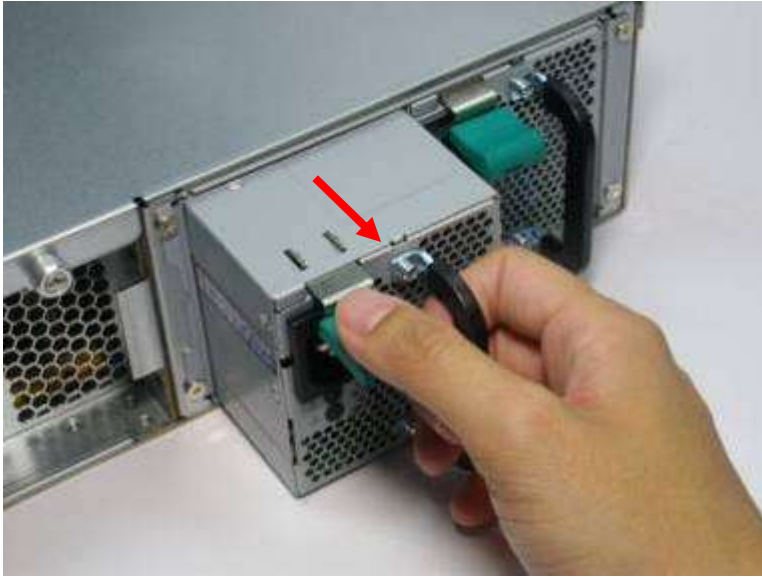
Nota: Las siguientes instrucciones solamente deben ser ejecutadas por técnicos preparados y autorizados.

Para reemplazar una unidad de alimentación eléctrica dañada, siga los pasos descritos a continuación.

1. Apague el NAS.
2. Sostenga el tirador negro y presione y mantenga pulsado el botón verde firmemente.



3. Desconecte la fuente de alimentación eléctrica dañada.



4. Conecte una nueva fuente de alimentación eléctrica al NAS.



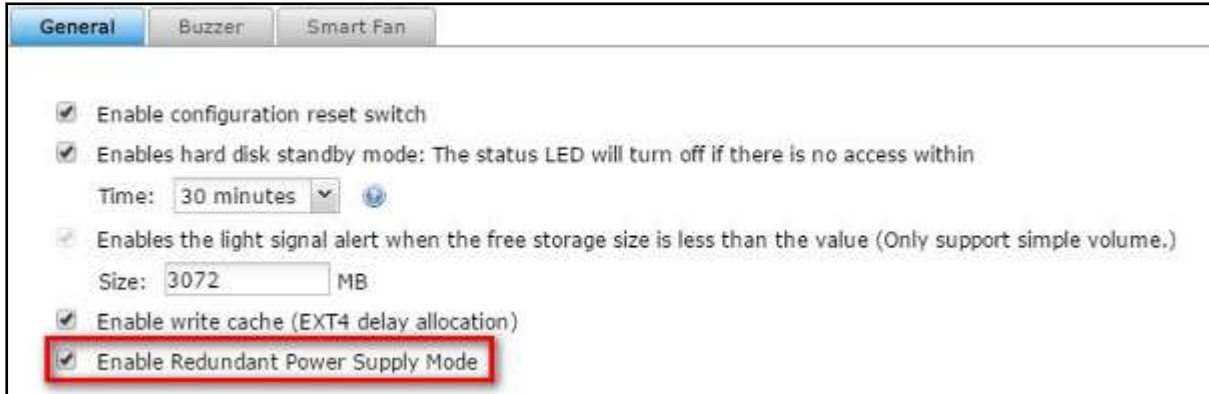
5. Encienda el NAS.

Active la alerta de advertencia para la alimentación eléctrica redundante en la interfaz basada en la Web:

Si ha instalado dos unidades de alimentación eléctrica (PSU) en el NAS y las ha conectado a la toma eléctrica, las dos PSU suministrarán energía al NAS (aplicable para los modelos de 1U y 2U). Puede activar el modo de alimentación eléctrica redundante en "Administración del sistema" > "Hardware" para recibir la alerta de advertencia de la alimentación eléctrica redundante. El NAS sonará y registrará los mensajes de error en "Registros del sistema" cuando la PSU se desconecte o presente algún error.

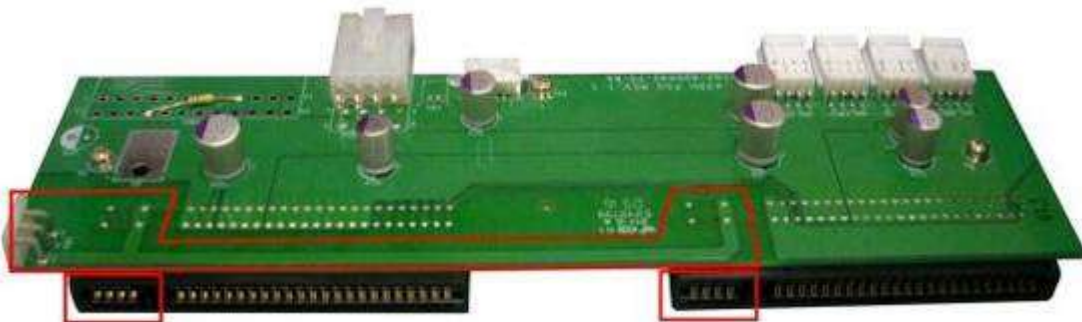
Si solamente ha instalado una PSU en el NAS, se sugiere a los usuarios NO activar esta opción.

* Esta función se desactiva de forma predeterminada.



ADVERTENCIA: RIESGO DE DESCARGA ELÉCTRICA

Los conectores del panel posterior (las partes resaltadas abajo) contienen alto voltaje. NO toque estas partes para evitar riesgos de descarga eléctrica al operador de mantenimiento.



Ayuda técnica

Para cualquier pregunta técnica, por favor, consulte el manual de usuario. QNAP también proporciona Soporte Online dedicado y servicio al cliente a través del Instant Messenger.

Ayuda online: <http://qnap.com/support>

Foro: <http://forum.qnap.com>

Soporte Técnico en EE.UU y Canadá:

Soporte online: <http://qnap.com/support>

TEL: +1-909-595-2782 #3

Dirección: 168 University Parkway, Pomona CA 91768

Horario de atención: 06:00–18:00 (GMT- 08:00 hora del pacífico, de lunes a viernes)

GNU GENERAL PUBLIC LICENSE

Version 3, 29 June 2007

Copyright © 2007 Free Software Foundation, Inc. <<http://fsf.org/>>

Everyone is permitted to copy and distribute verbatim copies of this license document, but changing it is not allowed.

Preamble

The GNU General Public License is a free, copyleft license for software and other kinds of works.

The licenses for most software and other practical works are designed to take away your freedom to share and change the works. By contrast, the GNU General Public License is intended to guarantee your freedom to share and change all versions of a program--to make sure it remains free software for all its users. We, the Free Software Foundation, use the GNU General Public License for most of our software; it applies also to any other work released this way by its authors. You can apply it to your programs, too.

When we speak of free software, we are referring to freedom, not price. Our General Public Licenses are designed to make sure that you have the freedom to distribute copies of free software (and charge for them if you wish), that you receive source code or can get it if you want it, that you can change the software or use pieces of it in new free programs, and that you know you can do these things.

To protect your rights, we need to prevent others from denying you these rights or asking you to surrender the rights. Therefore, you have certain responsibilities if you distribute copies of the software, or if you modify it: responsibilities to respect the freedom of others.

For example, if you distribute copies of such a program, whether gratis or for a fee, you must pass on to the recipients the same freedoms that you received. You must make sure that they, too, receive or can get the source code. And you must show them these terms so they know their rights.

Developers that use the GNU GPL protect your rights with two steps: (1) assert copyright on the software, and (2) offer you this License giving you legal permission to copy, distribute and/or modify it.

For the developers' and authors' protection, the GPL clearly explains that there is no warranty for this free software. For both users' and authors' sake, the GPL requires that modified versions be marked as changed, so that their problems will not be attributed erroneously to authors of previous versions.

Some devices are designed to deny users access to install or run modified versions of the software inside them, although the manufacturer can do so. This is fundamentally incompatible with the aim of protecting users' freedom to change the software. The systematic pattern of such abuse occurs in the area of products for individuals to use, which is precisely where it is most unacceptable. Therefore, we have designed this version of the GPL to prohibit the practice for those products. If such problems arise substantially in other domains, we stand ready to extend this provision to those domains in future versions of the GPL, as needed to protect the freedom of users.

Finally, every program is threatened constantly by software patents. States should not allow patents to restrict development and use of software on general-purpose computers, but in those that do, we wish to avoid the special danger that patents applied to a free program could make it effectively proprietary. To prevent this, the GPL assures that patents cannot be used to render the program non-free.

The precise terms and conditions for copying, distribution and modification follow.

TERMS AND CONDITIONS

0. Definitions.

"This License" refers to version 3 of the GNU General Public License.

"Copyright" also means copyright-like laws that apply to other kinds of works, such as semiconductor masks.

"The Program" refers to any copyrightable work licensed under this License. Each licensee is addressed as "you". "Licensees" and "recipients" may be individuals or organizations.

To "modify" a work means to copy from or adapt all or part of the work in a fashion requiring copyright permission, other than the making of an exact copy. The resulting work is called a "modified version" of the earlier work or a work "based on" the earlier work.

A "covered work" means either the unmodified Program or a work based on the Program.

To “propagate” a work means to do anything with it that, without permission, would make you directly or secondarily liable for infringement under applicable copyright law, except executing it on a computer or modifying a private copy. Propagation includes copying, distribution (with or without modification), making available to the public, and in some countries other activities as well.

To “convey” a work means any kind of propagation that enables other parties to make or receive copies. Mere interaction with a user through a computer network, with no transfer of a copy, is not conveying.

An interactive user interface displays “Appropriate Legal Notices” to the extent that it includes a convenient and prominently visible feature that (1) displays an appropriate copyright notice, and (2) tells the user that there is no warranty for the work (except to the extent that warranties are provided), that licensees may convey the work under this License, and how to view a copy of this License. If the interface presents a list of user commands or options, such as a menu, a prominent item in the list meets this criterion.

1. Source Code.

The “source code” for a work means the preferred form of the work for making modifications to it. “Object code” means any non-source form of a work.

A “Standard Interface” means an interface that either is an official standard defined by a recognized standards body, or, in the case of interfaces specified for a particular programming language, one that is widely used among developers working in that language.

The “System Libraries” of an executable work include anything, other than the work as a whole, that (a) is included in the normal form of packaging a Major Component, but which is not part of that Major Component, and (b) serves only to enable use of the work with that Major Component, or to implement a Standard Interface for which an implementation is available to the public in source code form. A “Major Component”, in this context, means a major essential component (kernel, window system, and so on) of the specific operating system (if any) on which the executable work runs, or a compiler used to produce the work, or an object code interpreter used to run it.

The “Corresponding Source” for a work in object code form means all the source code needed to generate, install, and (for an executable work) run the object code and to modify the work, including scripts to control those activities. However, it does not include the work's System Libraries, or general-purpose tools or generally available free programs

which are used unmodified in performing those activities but which are not part of the work. For example, Corresponding Source includes interface definition files associated with source files for the work, and the source code for shared libraries and dynamically linked subprograms that the work is specifically designed to require, such as by intimate data communication or control flow between those subprograms and other parts of the work.

The Corresponding Source need not include anything that users can regenerate automatically from other parts of the Corresponding Source.

The Corresponding Source for a work in source code form is that same work.

2. Basic Permissions.

All rights granted under this License are granted for the term of copyright on the Program, and are irrevocable provided the stated conditions are met. This License explicitly affirms your unlimited permission to run the unmodified Program. The output from running a covered work is covered by this License only if the output, given its content, constitutes a covered work. This License acknowledges your rights of fair use or other equivalent, as provided by copyright law.

You may make, run and propagate covered works that you do not convey, without conditions so long as your license otherwise remains in force. You may convey covered works to others for the sole purpose of having them make modifications exclusively for you, or provide you with facilities for running those works, provided that you comply with the terms of this License in conveying all material for which you do not control copyright. Those thus making or running the covered works for you must do so exclusively on your behalf, under your direction and control, on terms that prohibit them from making any copies of your copyrighted material outside their relationship with you.

Conveying under any other circumstances is permitted solely under the conditions stated below. Sublicensing is not allowed; section 10 makes it unnecessary.

3. Protecting Users' Legal Rights From Anti-Circumvention Law.

No covered work shall be deemed part of an effective technological measure under any applicable law fulfilling obligations under article 11 of the WIPO copyright treaty adopted on 20 December 1996, or similar laws prohibiting or restricting circumvention of such measures.

When you convey a covered work, you waive any legal power to forbid circumvention of technological measures to the extent such circumvention is effected by exercising rights

under this License with respect to the covered work, and you disclaim any intention to limit operation or modification of the work as a means of enforcing, against the work's users, your or third parties' legal rights to forbid circumvention of technological measures.

4. Conveying Verbatim Copies.

You may convey verbatim copies of the Program's source code as you receive it, in any medium, provided that you conspicuously and appropriately publish on each copy an appropriate copyright notice; keep intact all notices stating that this License and any non-permissive terms added in accord with section 7 apply to the code; keep intact all notices of the absence of any warranty; and give all recipients a copy of this License along with the Program.

You may charge any price or no price for each copy that you convey, and you may offer support or warranty protection for a fee.

5. Conveying Modified Source Versions.

You may convey a work based on the Program, or the modifications to produce it from the Program, in the form of source code under the terms of section 4, provided that you also meet all of these conditions:

- a) The work must carry prominent notices stating that you modified it, and giving a relevant date.
- b) The work must carry prominent notices stating that it is released under this License and any conditions added under section 7. This requirement modifies the requirement in section 4 to "keep intact all notices".
- c) You must license the entire work, as a whole, under this License to anyone who comes into possession of a copy. This License will therefore apply, along with any applicable section 7 additional terms, to the whole of the work, and all its parts, regardless of how they are packaged. This License gives no permission to license the work in any other way, but it does not invalidate such permission if you have separately received it.
- d) If the work has interactive user interfaces, each must display Appropriate Legal Notices; however, if the Program has interactive interfaces that do not display Appropriate Legal Notices, your work need not make them do so.

A compilation of a covered work with other separate and independent works, which are not by their nature extensions of the covered work, and which are not combined with it such as to form a larger program, in or on a volume of a storage or distribution medium, is called an "aggregate" if the compilation and its resulting copyright are not used to limit the access or legal rights of the compilation's users beyond what the individual works permit. Inclusion of a covered work in an aggregate does not cause this License to apply to the other parts of

the aggregate.

6. Conveying Non-Source Forms.

You may convey a covered work in object code form under the terms of sections 4 and 5, provided that you also convey the machine-readable Corresponding Source under the terms of this License, in one of these ways:

a) Convey the object code in, or embodied in, a physical product (including a physical distribution medium), accompanied by the Corresponding Source fixed on a durable physical medium customarily used for software interchange.

b) Convey the object code in, or embodied in, a physical product (including a physical distribution medium), accompanied by a written offer, valid for at least three years and valid for as long as you offer spare parts or customer support for that product model, to give anyone who possesses the object code either (1) a copy of the Corresponding Source for all the software in the product that is covered by this License, on a durable physical medium customarily used for software interchange, for a price no more than your reasonable cost of physically performing this conveying of source, or (2) access to copy the Corresponding Source from a network server at no charge.

c) Convey individual copies of the object code with a copy of the written offer to provide the Corresponding Source. This alternative is allowed only occasionally and noncommercially, and only if you received the object code with such an offer, in accord with subsection 6b.

d) Convey the object code by offering access from a designated place (gratis or for a charge), and offer equivalent access to the Corresponding Source in the same way through the same place at no further charge. You need not require recipients to copy the Corresponding Source along with the object code. If the place to copy the object code is a network server, the Corresponding Source may be on a different server (operated by you or a third party) that supports equivalent copying facilities, provided you maintain clear directions next to the object code saying where to find the Corresponding Source.

Regardless of what server hosts the Corresponding Source, you remain obligated to ensure that it is available for as long as needed to satisfy these requirements.

e) Convey the object code using peer-to-peer transmission, provided you inform other peers where the object code and Corresponding Source of the work are being offered to the general public at no charge under subsection 6d.

A separable portion of the object code, whose source code is excluded from the Corresponding Source as a System Library, need not be included in conveying the object code work.

A "User Product" is either (1) a "consumer product", which means any tangible personal property which is normally used for personal, family, or household purposes, or (2)

anything designed or sold for incorporation into a dwelling. In determining whether a product is a consumer product, doubtful cases shall be resolved in favor of coverage. For a particular product received by a particular user, "normally used" refers to a typical or common use of that class of product, regardless of the status of the particular user or of the way in which the particular user actually uses, or expects or is expected to use, the product. A product is a consumer product regardless of whether the product has substantial commercial, industrial or non-consumer uses, unless such uses represent the only significant mode of use of the product.

"Installation Information" for a User Product means any methods, procedures, authorization keys, or other information required to install and execute modified versions of a covered work in that User Product from a modified version of its Corresponding Source. The information must suffice to ensure that the continued functioning of the modified object code is in no case prevented or interfered with solely because modification has been made.

If you convey an object code work under this section in, or with, or specifically for use in, a User Product, and the conveying occurs as part of a transaction in which the right of possession and use of the User Product is transferred to the recipient in perpetuity or for a fixed term (regardless of how the transaction is characterized), the Corresponding Source conveyed under this section must be accompanied by the Installation Information. But this requirement does not apply if neither you nor any third party retains the ability to install modified object code on the User Product (for example, the work has been installed in ROM).

The requirement to provide Installation Information does not include a requirement to continue to provide support service, warranty, or updates for a work that has been modified or installed by the recipient, or for the User Product in which it has been modified or installed. Access to a network may be denied when the modification itself materially and adversely affects the operation of the network or violates the rules and protocols for communication across the network.

Corresponding Source conveyed, and Installation Information provided, in accord with this section must be in a format that is publicly documented (and with an implementation available to the public in source code form), and must require no special password or key for unpacking, reading or copying.

7. Additional Terms.

"Additional permissions" are terms that supplement the terms of this License by making

exceptions from one or more of its conditions. Additional permissions that are applicable to the entire Program shall be treated as though they were included in this License, to the extent that they are valid under applicable law. If additional permissions apply only to part of the Program, that part may be used separately under those permissions, but the entire Program remains governed by this License without regard to the additional permissions.

When you convey a copy of a covered work, you may at your option remove any additional permissions from that copy, or from any part of it. (Additional permissions may be written to require their own removal in certain cases when you modify the work.) You may place additional permissions on material, added by you to a covered work, for which you have or can give appropriate copyright permission.

Notwithstanding any other provision of this License, for material you add to a covered work, you may (if authorized by the copyright holders of that material) supplement the terms of this License with terms:

- a) Disclaiming warranty or limiting liability differently from the terms of sections 15 and 16 of this License; or
- b) Requiring preservation of specified reasonable legal notices or author attributions in that material or in the Appropriate Legal Notices displayed by works containing it; or
- c) Prohibiting misrepresentation of the origin of that material, or requiring that modified versions of such material be marked in reasonable ways as different from the original version; or
- d) Limiting the use for publicity purposes of names of licensors or authors of the material; or
- e) Declining to grant rights under trademark law for use of some trade names, trademarks, or service marks; or
- f) Requiring indemnification of licensors and authors of that material by anyone who conveys the material (or modified versions of it) with contractual assumptions of liability to the recipient, for any liability that these contractual assumptions directly impose on those licensors and authors.

All other non-permissive additional terms are considered “further restrictions” within the meaning of section 10. If the Program as you received it, or any part of it, contains a notice stating that it is governed by this License along with a term that is a further restriction, you may remove that term. If a license document contains a further restriction but permits relicensing or conveying under this License, you may add to a covered work material governed by the terms of that license document, provided that the further restriction does not survive such relicensing or conveying.

If you add terms to a covered work in accord with this section, you must place, in the relevant source files, a statement of the additional terms that apply to those files, or a notice indicating where to find the applicable terms.

Additional terms, permissive or non-permissive, may be stated in the form of a separately written license, or stated as exceptions; the above requirements apply either way.

8. Termination.

You may not propagate or modify a covered work except as expressly provided under this License. Any attempt otherwise to propagate or modify it is void, and will automatically terminate your rights under this License (including any patent licenses granted under the third paragraph of section 11).

However, if you cease all violation of this License, then your license from a particular copyright holder is reinstated (a) provisionally, unless and until the copyright holder explicitly and finally terminates your license, and (b) permanently, if the copyright holder fails to notify you of the violation by some reasonable means prior to 60 days after the cessation.

Moreover, your license from a particular copyright holder is reinstated permanently if the copyright holder notifies you of the violation by some reasonable means, this is the first time you have received notice of violation of this License (for any work) from that copyright holder, and you cure the violation prior to 30 days after your receipt of the notice.

Termination of your rights under this section does not terminate the licenses of parties who have received copies or rights from you under this License. If your rights have been terminated and not permanently reinstated, you do not qualify to receive new licenses for the same material under section 10.

9. Acceptance Not Required for Having Copies.

You are not required to accept this License in order to receive or run a copy of the Program. Ancillary propagation of a covered work occurring solely as a consequence of using peer-to-peer transmission to receive a copy likewise does not require acceptance. However, nothing other than this License grants you permission to propagate or modify any covered work. These actions infringe copyright if you do not accept this License. Therefore, by modifying or propagating a covered work, you indicate your acceptance of this License to do so.

10. Automatic Licensing of Downstream Recipients.

Each time you convey a covered work, the recipient automatically receives a license from the original licensors, to run, modify and propagate that work, subject to this License. You are not responsible for enforcing compliance by third parties with this License.

An "entity transaction" is a transaction transferring control of an organization, or substantially all assets of one, or subdividing an organization, or merging organizations. If propagation of a covered work results from an entity transaction, each party to that transaction who receives a copy of the work also receives whatever licenses to the work the party's predecessor in interest had or could give under the previous paragraph, plus a right to possession of the Corresponding Source of the work from the predecessor in interest, if the predecessor has it or can get it with reasonable efforts.

You may not impose any further restrictions on the exercise of the rights granted or affirmed under this License. For example, you may not impose a license fee, royalty, or other charge for exercise of rights granted under this License, and you may not initiate litigation (including a cross-claim or counterclaim in a lawsuit) alleging that any patent claim is infringed by making, using, selling, offering for sale, or importing the Program or any portion of it.

11. Patents.

A "contributor" is a copyright holder who authorizes use under this License of the Program or a work on which the Program is based. The work thus licensed is called the contributor's "contributor version".

A contributor's "essential patent claims" are all patent claims owned or controlled by the contributor, whether already acquired or hereafter acquired, that would be infringed by some manner, permitted by this License, of making, using, or selling its contributor version, but do not include claims that would be infringed only as a consequence of further modification of the contributor version. For purposes of this definition, "control" includes the right to grant patent sublicenses in a manner consistent with the requirements of this License.

Each contributor grants you a non-exclusive, worldwide, royalty-free patent license under the contributor's essential patent claims, to make, use, sell, offer for sale, import and otherwise run, modify and propagate the contents of its contributor version.

In the following three paragraphs, a "patent license" is any express agreement or commitment, however denominated, not to enforce a patent (such as an express permission to practice a patent or covenant not to sue for patent infringement). To "grant"

such a patent license to a party means to make such an agreement or commitment not to enforce a patent against the party.

If you convey a covered work, knowingly relying on a patent license, and the Corresponding Source of the work is not available for anyone to copy, free of charge and under the terms of this License, through a publicly available network server or other readily accessible means, then you must either (1) cause the Corresponding Source to be so available, or (2) arrange to deprive yourself of the benefit of the patent license for this particular work, or (3) arrange, in a manner consistent with the requirements of this License, to extend the patent license to downstream recipients. "Knowingly relying" means you have actual knowledge that, but for the patent license, your conveying the covered work in a country, or your recipient's use of the covered work in a country, would infringe one or more identifiable patents in that country that you have reason to believe are valid.

If, pursuant to or in connection with a single transaction or arrangement, you convey, or propagate by procuring conveyance of, a covered work, and grant a patent license to some of the parties receiving the covered work authorizing them to use, propagate, modify or convey a specific copy of the covered work, then the patent license you grant is automatically extended to all recipients of the covered work and works based on it.

A patent license is "discriminatory" if it does not include within the scope of its coverage, prohibits the exercise of, or is conditioned on the non-exercise of one or more of the rights that are specifically granted under this License. You may not convey a covered work if you are a party to an arrangement with a third party that is in the business of distributing software, under which you make payment to the third party based on the extent of your activity of conveying the work, and under which the third party grants, to any of the parties who would receive the covered work from you, a discriminatory patent license (a) in connection with copies of the covered work conveyed by you (or copies made from those copies), or (b) primarily for and in connection with specific products or compilations that contain the covered work, unless you entered into that arrangement, or that patent license was granted, prior to 28 March 2007.

Nothing in this License shall be construed as excluding or limiting any implied license or other defenses to infringement that may otherwise be available to you under applicable patent law.

12. No Surrender of Others' Freedom.

If conditions are imposed on you (whether by court order, agreement or otherwise) that contradict the conditions of this License, they do not excuse you from the conditions of this

License. If you cannot convey a covered work so as to satisfy simultaneously your obligations under this License and any other pertinent obligations, then as a consequence you may not convey it at all. For example, if you agree to terms that obligate you to collect a royalty for further conveying from those to whom you convey the Program, the only way you could satisfy both those terms and this License would be to refrain entirely from conveying the Program.

13. Use with the GNU Affero General Public License.

Notwithstanding any other provision of this License, you have permission to link or combine any covered work with a work licensed under version 3 of the GNU Affero General Public License into a single combined work, and to convey the resulting work. The terms of this License will continue to apply to the part which is the covered work, but the special requirements of the GNU Affero General Public License, section 13, concerning interaction through a network will apply to the combination as such.

14. Revised Versions of this License.

The Free Software Foundation may publish revised and/or new versions of the GNU General Public License from time to time. Such new versions will be similar in spirit to the present version, but may differ in detail to address new problems or concerns.

Each version is given a distinguishing version number. If the Program specifies that a certain numbered version of the GNU General Public License "or any later version" applies to it, you have the option of following the terms and conditions either of that numbered version or of any later version published by the Free Software Foundation. If the Program does not specify a version number of the GNU General Public License, you may choose any version ever published by the Free Software Foundation.

If the Program specifies that a proxy can decide which future versions of the GNU General Public License can be used, that proxy's public statement of acceptance of a version permanently authorizes you to choose that version for the Program.

Later license versions may give you additional or different permissions. However, no additional obligations are imposed on any author or copyright holder as a result of your choosing to follow a later version.

15. Disclaimer of Warranty.

THERE IS NO WARRANTY FOR THE PROGRAM, TO THE EXTENT PERMITTED BY APPLICABLE LAW. EXCEPT WHEN OTHERWISE STATED IN WRITING THE COPYRIGHT HOLDERS AND/OR OTHER PARTIES PROVIDE THE PROGRAM "AS IS" WITHOUT WARRANTY OF ANY KIND,

EITHER EXPRESSED OR IMPLIED, INCLUDING, BUT NOT LIMITED TO, THE IMPLIED WARRANTIES OF MERCHANTABILITY AND FITNESS FOR A PARTICULAR PURPOSE. THE ENTIRE RISK AS TO THE QUALITY AND PERFORMANCE OF THE PROGRAM IS WITH YOU. SHOULD THE PROGRAM PROVE DEFECTIVE, YOU ASSUME THE COST OF ALL NECESSARY SERVICING, REPAIR OR CORRECTION.

16. Limitation of Liability.

IN NO EVENT UNLESS REQUIRED BY APPLICABLE LAW OR AGREED TO IN WRITING WILL ANY COPYRIGHT HOLDER, OR ANY OTHER PARTY WHO MODIFIES AND/OR CONVEYS THE PROGRAM AS PERMITTED ABOVE, BE LIABLE TO YOU FOR DAMAGES, INCLUDING ANY GENERAL, SPECIAL, INCIDENTAL OR CONSEQUENTIAL DAMAGES ARISING OUT OF THE USE OR INABILITY TO USE THE PROGRAM (INCLUDING BUT NOT LIMITED TO LOSS OF DATA OR DATA BEING RENDERED INACCURATE OR LOSSES SUSTAINED BY YOU OR THIRD PARTIES OR A FAILURE OF THE PROGRAM TO OPERATE WITH ANY OTHER PROGRAMS), EVEN IF SUCH HOLDER OR OTHER PARTY HAS BEEN ADVISED OF THE POSSIBILITY OF SUCH DAMAGES.

17. Interpretation of Sections 15 and 16.

If the disclaimer of warranty and limitation of liability provided above cannot be given local legal effect according to their terms, reviewing courts shall apply local law that most closely approximates an absolute waiver of all civil liability in connection with the Program, unless a warranty or assumption of liability accompanies a copy of the Program in return for a fee.

END OF TERMS AND CONDITIONS

Apéndice A: Clase de cumplimiento del producto

FCC	CE	Modelos del NAS
Clase A	Clase A	TS-EC1679U-RP, TS-EC1279U-RP, TS-EC879U-RP, TS-1679U-RP, TS-1279U-RP, TS-1270U-RP, TS-1263U-RP, TS-1263U, TS-1253U-RP, TS-1253U, TS-879U-RP, TS-870U-RP, TS-863U-RP, TS-853U-RP, TS-853U, TS-453U-RP, TS-453U, TS-1079 Pro, TS-879 Pro, TS-863U, TS-463U, TS-463U-RP, TS-451U, TS-431U, TVS-871U-RP, TVS-1271U-RP
Clase B	Clase B	TS-853S Pro, TS-453S Pro, TS-870 Pro, TS-853 Pro, TS-670 Pro, TS-653 Pro, TS-470 Pro, TS-453 Pro, TS-253 Pro, TS-431+, TS-231+, TS-451S, TS-870, TS-851, TS-670, TS-651, TS-470, TVS-863+, TVS-863, TVS-663, TVS-463, TVS-471, TVS-671, TVS-871, TS-451, TS-451+, TS-431, TS-251, TS-251+, TS-251C, TS-231, TS-131, TS-269H, TS-212P, TS-112P, HS-251, HS-251+, HS-210, TS-453mini, TS-563, IS-453S, TS-531P, TS-253A, TS-453A, TS-653A, TS-853A, TS-128, TS-228, TAS-168, TS-268, TBS-453, TS-831X,