

QNAP 企业级 ES NAS 系列：ES1640dc v2、ES1640dc

QNAP 企业级 JBOD 系列：EJ1600 v2、EJ1600

硬件使用手册

1.0 版

© 2017. QNAP Systems, Inc. All Rights Reserved.

感谢您购买威联通产品！本用户手册提供关于 ES NAS 的硬件信息与其安装及维护说明。请仔细阅读并依照本手册使用产品功能。

本用户手册适用于以下 ES NAS 机型：

ES1640dc v2 及 ES1640dc

本用户手册适用于以下 EJ JBOD 机型：

EJ1600 v2 及 EJ1600

注意

- 「ES NAS」以下简称为「NAS」或「ES NAS」。
- 部份功能仅适用于特定型号，您所购买的型号可能不支持这些功能。
- 所有特性、功能与其他产品规格如有变更，恕不另行通知。
- 本文件中的信息如有变更，恕不另行通知。
- 未经威联通科技股份有限公司书面许可，任何人不得以任何形式或任何方式，无论是机械、电子、影印、录制或其他方式，对本手册内容的任何部分进行完全或部分复制、翻印或传输。
- 威联通、QNAP 及其商标为威联通科技股份有限公司 (QNAP Systems, Inc.) 所有。所有其他在本文提及的产品和公司名称均为其各自持有人所有。

有限保证责任

在任何情况下，对于因使用产品、其随附软件或其文件所造成的直接、间接、特殊、随附或衍生损坏，威联通 (QNAP) 所负担的赔偿责任，以本产品的售价为限。威联通对其产品或使用本文件及所有随附软件，不做任何保证或表述，无论明示、默示或法定，亦特别声明，不保证其质量、性质、适售性或适用于任何特定用途。威联通保留修订或更新其产品、软件或文件的权利，如有变更，恕不另行通知。

注意：

- 请务必定期您的系统，以避免任何可能发生的数据遗失。威联通不负任何资料遗失或复原。
- 如要把 NAS 包装内的任何组件退回进行退货或保养维修时，请确定货品妥善包装以确保运送无误。若货品运送期间因不妥善包装造成任何损坏，威联通一

概不予负责。

规范声明



FCC 声明

QNAP NAS 符合不同的 FCC 规范等级。详情请参考产品规范等级。一旦确定本产品的等级，请参考以下对应的声明。

== ===== == ===== == ===== == ===== == ===== ===== =====

FCC A 级声明

本设备符合 FCC 规则第 15 部份。产品操作受以下两条件限制：

1. 本设备不得造成有害干扰。
2. 本设备必须接受任何接受到的干扰，包含可能造成意外操作的干扰。

注意：本设备已通过测试并符合 FCC 规则第 15 部分 A 级数位设备之限制。此等限制旨在本设备于商业环境中操作时，提供免于有害干扰之合理保护所设计。本设备产生、使用、并可能放射调频能量，若未依据指示安装及使用，可能对无线电通讯造成有害干扰。在住宅区操作本设备可能会造成有害干扰。在这种情况下，使用者必须自行解决干扰现象。



改装：任何未经过威联通科技股份有限公司同意，对此产品之改装，可能会让 FCC 规范授予此使用者操作本装备的权力变为无效。



CE 声明

QNAP NAS 符合不同的 CE 规范等级。详情请参考附录之产品规范等级。

本手册所使用到的符号说明

 警告	这个图示表示必须完全依照指示进行。未依照指示进行，将有可能导致身体伤害甚至死亡。
 注意	此符号表示该行为可能会引致硬盘数据被清除，或不依照说明操作之情况下，可能会导致数据、硬盘或产品毁损。

目录

目录	6
第一章 QNAP ES NAS 系列介绍	12
第二章 硬件规格	14
第三章 系统组件	17
前面板特色.....	17
前面板 LED 灯号与按钮	17
后面板特色.....	20
后面板 LED 灯号与按钮	21
储存控制器.....	23
冗余电源供应器	23
PCIe 扩充卡	24
主板内建 mini-SAS 端口	24
SAS 配接卡 (HBA)	24
电池备份单元 (BBU)	24
10GbE 网络	24

储存功能	25
磁盘和磁盘驱动器箱.....	25
固态硬盘 (SSD).....	25
RAID 设置	25
重置按钮的行为	28
管理端口	28
服务端口	28
扩充设备连接.....	30
扩充设备功能.....	32
扩充设备前面板 LED 灯号与按钮.....	33
机箱 ID 编号.....	34
后面板上的 LED 灯号跟按钮	34
后面板上的 LED 灯号与按钮	35
主板内建 SAS 端口	36
磁盘和磁盘驱动器箱.....	36
服务端口扩充设备.....	36

第四章 服务与维修.....	38
安全性考虑.....	38
准备程序	38
关闭 ES NAS 的电源.....	39
更换电池备份单元 (BBU)	39
装回可热插入的电源供应器	40
装回热插入 SAS 硬盘.....	40
更换可置换风扇模块	41
安装扩充卡.....	42
安装 DIMM.....	43
第五章 快速机架配件安装说明	46
概观	46
配件内容	46
机器上架	47
附录 A：于高可靠度的环境中启用多重路径 (MPIO).....	50
附录 B：系统灯号及蜂鸣器说明	52

附录 C：安规及认证	53
附录 D：技术支持.....	54
GNU GENERAL PUBLIC LICENSE	55

安全须知

1. 本产品的使用环境温度应介于 0° C - 40° C (32° F -104° F)，相对湿度为 5% - 95%。请确保其放置场所通风良好。
2. 与本产品连接的线路和设备必须能提供本产品正常的电量，以确保其运作正常。
3. 切勿将本产品放置于直接受阳光曝晒或靠近化学药剂的场所。请确保其所在环境维持稳定的温度与湿度。
4. 清洁时，请先将电源线及所有连接的缆线拔下，再以干布擦拭 NAS 即可。切勿使用任何化学药剂或喷雾式清洁剂清洁本产品。
5. 为确保系统正常运作，以及避免过热，切勿将任何物品或重物放置于 NAS。
6. 安装硬盘时，请务必使用产品包装所附的平头螺丝将硬盘固定在硬盘抽取盒上，以确保其运作正常。
7. 切勿使本产品靠近水源。
8. 切勿将本产品放置在不平稳的桌子或台面上，以避免因本产品滑落而损坏。
9. 使用本产品时，请留意当地的电压指示。若无法确定，请洽询经销商或当地电力公司。
10. 切勿放置任何物品于电源在线。
11. 切勿自行维修本产品。不当的拆装，可能导致触电或其他不良后果。若有任何维修问题，请洽询当地经销商。
12. 机架式 NAS 机型只能安装于机房，并应由授权之系统管理员或 IT 管理员管理及维护。机房必须上锁，并只允许授权人员进入。



警告：

- 如错误更换电池，可能会有导致爆炸的危险。更换电池时，请务必更换同类型之电池，或更换制造商建议的类型。请依照当地废弃物管理办法规定，处理使用过之电池模块。
- 切勿触摸系统内之风扇，以避免导致严重伤害。

第一章 QNAP ES NAS 系列介绍

企业级储存设备系列产品 (ES NAS) 提供了强大的功能、优异的可靠性、高可用性及具有如其他 QNAP NAS 产品线之易于操作的储存管理系统。

ES NAS 系列包含两个主要产品：ES1640dc v2 及 ES1640dc。这两种产品皆是适合于中型至大型 iSCSI SAN 架构之企业级储存系统。

ES NAS 系列具有高密度 19 英寸框架设计。它可以支持 16 颗硬盘，其高密度的空间设计使得您在数据中心里架设时可以节省宝贵的空间及节省系统冷却所需的能源。

新的 ES NAS 系列产品具有高可用性 & 可维护性设计并支持双主动储存控制器以及两个电源供应器。此外，ES NAS 可搭配专属外接扩充设备 EJ1600 v2 与 EJ1600，采用高速外接 mini-SAS 接口进行串接，最多可扩充至 128 颗磁盘。这些储存扩充设备也有高可用性的设计 (例如双电源供应器、与主 ES NAS 系统的冗余联机)。相较于其他企业级 NAS，新的 ES NAS 提供了许多增强的功能：

- 为提供高性能与进阶数据存取服务，ES NAS 系列为一具高度软硬件结合的系统：标准企业级硬件配备并搭载优化储存、企业级操作系统 QES (QES 基于 ZFS 文件系统)。
- 搭载 Intel® Xeon® E5 系列处理器的双储存控制器，为您在需要同时执行多个储存工作及进阶的数据服务提供优秀的运算能力。
- 双主动储存控制器能相互监控，当其一控制器发生故障时，另一控制器可以立即接管储存资源。
- 无须中断服务之固件升级：可让控制器固件升级时不会中断数据存取。
- 可对 1 至 16 颗硬盘 (完整 SSD 磁盘组) 的系统快取进行快取组态。
- 在数据写入 HDD 前，系统会自动将数据副本维护到由 DRAM、一个 mSATA/M.2 SSD 模块和电池备份单元所组成的电池快取设备，完善保护您的重要数据。
- 储存池分割与延展 (可跨不同扩充设备) 提供了一种整合多颗硬盘的机制，来扩大储存空间，可横跨多个扩充机柜支持多个 RAID 群组 (请注意所有的 RAID 群组必须为相同的 RAID 类型)。储存池分割有助于达到最大的性能与提供更优异的数据安全性。
- RAID-TP (三重奇偶校验) 提供进阶的冗余保护，能防止三颗硬盘同时损坏。
- 三重镜像资料写入：同时写入至三个不同硬盘。所以如果同一磁盘阵列群组中三分之二的硬盘损坏，磁盘阵列群组中的数据将不会遗失。

- 支持 OpenStack 并可整合至 OpenStack 云端运算环境。QES 完整支持 OpenStack® Cinder，您只需要将驱动程序安装在 OpenStack Cinder 节点，并透过 Cinder 节点将区块层级储存空间分配给其他节点。

数据安全与加密

结合世界级数据复原能力与加密功能，ES NAS 系列产品提供了独特的高可用性、高性能与安全性。QES 操作系统提供共享文件夹和 LUN 加密的功能以保护机密的商业数据。LUN 加密适用于所有类型的硬盘，包括固态硬盘 (SSD)。此外，WORM (一次写入，多次读取) 功能可提供共享文件夹内容窜改防范。

第二章 硬件规格



注意：任何硬件、软件或固件的修改，将导致 QNAP 产品保固完全失效。威联通不负责经由任意修改产品或任何形式之损坏所造成之数据的遗失。用户应自行承担由于变更硬件零件所有造成可能的数据遗失或安装未授权的第三方应用程序而导致任何可能的数据损失或系统不稳定等问题。

型号	ES1640dc v2	ES1640dc
外形规格	3U, 机架式	
处理器	Intel® Xeon® E5-2420 v2 六核心处理器 (2.2GHz, 15MB L3, 80W TDP)	
内存 (每个系统 2 组)	<p>ES1640dc-v2-E5-160G: 每个控制器 (每个系统含双控制器): DDR3 ECC RDIMM 2 x 32GB (共 64GB) 1 x 16GB (NVRAM) 写入快取</p> <p>ES1640dc-v2-E5-96G : 每个控制器 (每个系统含双控制器): DDR3 ECC RDIMM 2 x 16GB (共 32GB) 1 x 16GB (NVRAM) 写入快取</p>	<p>ES1640dc : 每个控制器 (每个系统含双控制器): DDR3 ECC RDIMM 2 x 16GB (共 32GB) 1 x 16GB (NVRAM) 写入快取</p>
支持硬盘数量类型	16 x 2.5 吋/3.5 吋 硬盘架可锁	16 x 2.5 吋/3.5 吋

硬盘接口	SAS 12Gb/s 可向后支援 SAS 6Gb/s	SAS 6Gb/s
JBOD 扩充设备端口 (每个系统 2 组)	两个 mini-SAS 12Gb/s 接口 (SFF-8644)	两个 mini-SAS 6Gb/s 接口 (SFF-8088)
电池备援 NVRAM (每个系统 2 组)	M.2 2280 作为 NVRAM (SATA 讯号)	mSATA 作为 NVRAM
10Gbps 网络端口 (每个系统 2 组)	4 个 SFP + (Intel XL710-AM 1) * 由于目前的驱动程序问题， QES 1.1.3 于每个以太网端口 只支持到 2.5 Gb/s 传速。 10Gb/s 支持将于日后的固件更新提供。	2 x RJ45 (Intel X540-BT2)
PCIe 扩充插槽 (每个系统 2 组)	1 个 PCIe x8 (Gen3 x8 讯号) 插槽： 预安装 LAN-10G2T-X550 网络适配器 (2 个 10GbE RJ45 端口)，可用 40GbE 网络适配器取代。 1 个 PCIe x4 (Gen2 x4 讯号) 插槽：预安装双端口 Mini-SAS 卡。	1 个 PCIe x8 (Gen2 x8 讯号) 插槽：40GbE 或 10GbE 网络卡专用。 1 个 PCIe x4 (Gen2 x4 讯号) 插槽：双端口 Mini-SAS 卡专用。
风扇模块 (每个系统 2 组)	可抽换散热风扇模块 (60*60*38mm; 16000 RPM/12v/2.8A x 3)	
电源供应器	770W, 1+1, 100-240V@50/60Hz (热抽换热备援电源供应器)	
温度	0 °C 至 40 °C	
相对湿度	5 % 至 95 %	
尺寸 (公厘)	618 (深) x 446.2 (宽) x 132 (高)，不含把手	
重量 (净重)	26.75 kg	

扩充机柜		
扩充模块	EJ1600 v2	EJ1600
机种	3U 机架式	
支持硬盘数量类型	16 x 2.5 吋/3.5 吋 硬盘架可锁	16 x 2.5 吋/3.5 吋
硬盘接口	SAS 12Gbps (可向后支援 SAS 6Gbps)	SAS 6Gbps
JBOD 扩充设备端口 (每个系统 2 组)	两个 mini-SAS 12Gb/s 端口 (SFF-8644) 预留一个 mini-SAS 12Gb/s 专用端口	两个 mini-SAS 6Gb/s s 端口 (SFF-8088)
风扇模块 (每个系统 2 组)	可抽换散热风扇模块 (60 *60*38 mm; 16000RPM/12v/2.8A x 3)	
电源	450W 100-240V@50/60Hz (冗余/热插入)	
温度	0 °C 至 40 °C	
相对湿度	5 % 至 95 %	
尺寸 (公厘)	618 (深) x 446.2 (宽) x 132 (高), 不含把手	
重量 (净重)	24.11 kg	
所有产品规格如有变更恕不另行通知。		

第三章 系统组件

前面板特色

电源按钮、电源/状态 LED 指示灯与 LCD 状态显示皆位于前面板，使您能轻松获得所需的信息。

ES1640dc v2:







ES1640dc :



注意：请参阅下一节「前面板 LED 灯号与按钮」，以取得更详细的说明。

前面板 LED 灯号与按钮

项目	说明	LED 颜色	状态
1	电源开关 		系统电源开关。欲强制关闭 ES NAS，按下并 按住约 10 秒 (或是当您听到长哔一声，表示 系统已经进行关机的程序，即可放开)。

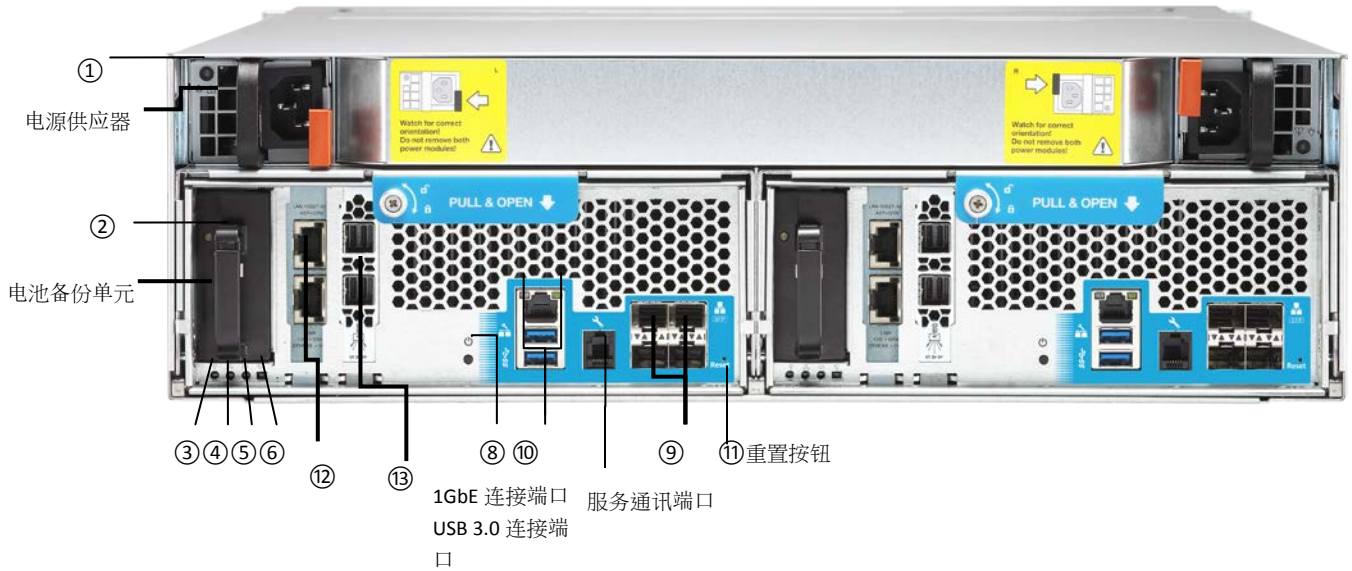
2	系统电源 LED 指示灯 	蓝色	亮 = 系统电源开启 关 = 系统电源关闭
3	状态 	绿色 红色	绿色 = 系统正常运作。 红色= 以下一项或多项状况存在： <ul style="list-style-type: none"> • 发生系统错误或警告讯息 (RAID 降级模式、内存故障、风扇/电源供应器故障、系统/硬盘温度太高、储存池到达临界值等), 已记录于 QES 的系统记录来通知系统管理员。系统会在错误更正后, 将 LED 灯重设为绿色。 • 系统执行接管 (Takeover)^(*) • 电源供应器已被拔除。
4	LCD 状态显示 		此两位数之数字代表各储存控制器开机过程中的各个阶段。左右两个数字各代表左储存控制器 (SCB) 和右储存控制器 (SCA), 请参阅 QES 的高可用 (High Availability) 应用程序以获得系统各组件之名称。 无任何显示: BIOS 正在开机 1: 设备侦测 2: 网络设定 3: 系统设定 4: 服务开始 5: 系统自我检测 0: 系统就绪
5	硬盘状态 LED 指示灯 (上方)	绿色 红色	绿色 = 磁盘驱动器状态为就绪。 慢速闪烁 = QES 中 [储存空间总管] 的 [定位] 功能可指示磁盘驱动器的所在位置。 红色 = 错误/毁损。 关闭 = 无硬盘存在。
5	硬盘活动LED 指示灯 (下方)	绿色	恒亮/慢速闪烁 = 没有磁盘驱动器活动 闪灯 = 磁盘驱动器高速活动或磁盘驱动器已被设定为磁盘阵列的一部份。 注意: 还未将储存池在 QES 中脱机前, 请勿

			更换所属之磁盘驱动器。只有在磁盘驱动器所属的磁盘阵列具容错保护，且您已收到来自 QES 的错误警示，您才能将状态为在线的磁盘驱动器更换。如需更多信息，请参阅软件使用手册。
* 双主动控制器系统可在其中一个储存控制器发生故障时，让另一控制器来接管其磁盘区的资源。接管 (Takeover) 可以手动启动或当故障发生时，自动进行容错转移 (请参阅软件使用手册)。			

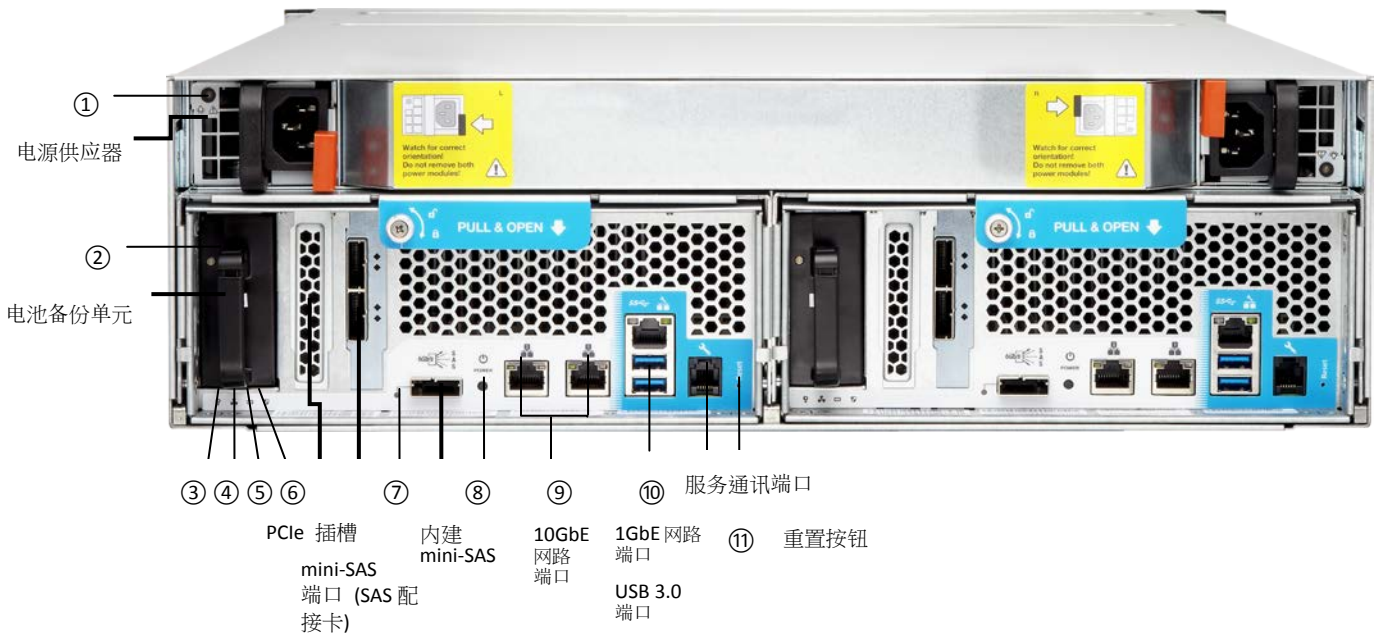
后面板特色

后面板共有两个储存控制器，两个皆包含 I/O 扩充插槽、以太网端口、USB 端口、主板内建 mini-SAS 端口、SAS 配接卡上的 SAS 端口、控制器电源按钮、重置按钮、系统管理端口与 BBU。

ES1640dc v2 :



ES1640dc :



注意：对于这些功能的详细描述，请参阅以下章节。

后面板 LED 灯号与按钮

项目	说明	LED 颜色	状态
1	电源 LED 指示灯	绿色 橘色	恒亮 = 电源已开启且电源供应器正常工作。 闪绿 = 系统关机 闪橘 = AC 电源线已拔除 关闭 = 以下一项或多项状况存在： <ul style="list-style-type: none"> •AC 电源无法使用 •电源供应器故障 •电流供应超出目前限制
2	BBU LED (于电池模块上)	绿色 红色 橘色	绿色 = 正常 闪绿 = 复制数据到 NVRAM 红色 = 损坏 橘色 = 充电/学习 关闭 = 未正确连接到 ES NAS
3	状态 	绿色 橘色	关闭 = 系统电源关闭。 绿色 = 系统正常运作。 闪绿 = 系统正在开机。
4	风扇 	绿色 橘色	绿色 = 风扇运作正常。 橘色 = 损坏/错误。 关闭 = 未检测到任何风扇。
5	BBU LED 灯号 (于储存控制器上) 	绿色 橘色	绿色 = 正常 闪橘 = 错误/损坏 关闭 = 以下一项或多项状况存在： <ul style="list-style-type: none"> •储存控制器电源未开启 •本系统无法检测到 BBU
6	高可用性 LED 	绿色 橘色	绿色 = 启用状态 闪橘 = 执行接管 (Takeover)* 或切回 (giveback)** 橘色 = 储存控制器已经接管另一储存控制器。

			<p>关闭 = 以下一项或多项条件存在：</p> <ul style="list-style-type: none"> •此储存控制器已被另一个储存控制器接管。 •储存控制器电源未开启。
7	主板内建 mini-SAS 端口 LED	绿色 红色	<p>关闭 = 无连结</p> <p>绿色 = 网络链接</p> <p>闪灯 = 网络传输</p> <p>红色 = 错误/损坏</p>
8	电源开关		<p>储存控制器的电源开关。若要关闭储存控制器，请按下并按住按钮约 5 秒。此按钮的开关机功能与 QES 中（高可用）(High Availability) 应用程序之开机及关机的功能相同。</p>
9（左）	10 Gigabit 以太网网络 RJ-45 端口 LAN 1/LAN 2 速度 LED	绿色 橘色 关闭	<p>绿色 = 10GbE 联机</p> <p>橘色 = 1GbE 联机</p> <p>关闭 = 100Mbps 联机</p>
9（右）	10 Gigabit 以太网网络 RJ-45 端口 LAN 1/LAN 2/LAN3/LAN4 联机/活动 LED	绿色	<p>关闭 = 无连结</p> <p>绿色 = 网络链接</p> <p>闪灯 = 网络传输</p>
9 (ES1640d c v2 左)	10Gigabit 以太网网络 SFP + LAN 1/LAN 2/LAN3/LAN4 速度 LED	绿色 橘色 关闭	<p>绿色 = 10GbE 联机</p> <p>橘色 = 1GbE 联机</p>
9 (ES1640d c v2 右)	10Gigabit 以太网网络 SFP + LAN 1/LAN 2/LAN3/LAN4 联机/活动 LED	绿色 关闭	<p>关闭 = 无连结</p> <p>绿色 = 网络链接</p> <p>闪烁 = 网络传输</p>
10（左）	管理端口	绿色	<p>关闭 = 无连结</p>

	联机/活动 LED	关闭	绿色 = 网络链接 闪烁 = 网络传输
10 (右)	管理端口 速度 LED	绿色 橘色	橘色 = 1GbE 联机 绿色 = 100Mbps 联机
11	重置按钮		按住系统重置按钮以重新启动储存控制器，而不需关闭系统电源。
12 (ES1640d c v2)	PCIe Gen3 x8 插 槽		预先安装 LAN-10G2T-X550 网络适配器于 两个 10GbE (RJ45) 连接端口
13 (ES1640d c v2)	PCIe Gen2 x4 插 槽		主板内建双路径 Mini-SAS (SFF-8644) 扩充 卡
<p>* 双主动控制器系统可在其中一个储存控制器发生故障时，让另一控制器来接管其磁盘区的资源。接管 (Takeover) 可以手动启动或当故障发生时，自动进行容错转移 (请参阅软件使用手册)。</p> <p>** 储存控制器 A (或 B) 已经接管系统。而后储存控制器 B (或 A) 上的任何错误已经解决，且可以回复之前的作业。切回 (Giveback) 可手动进行或设定由系统自动恢复。(请参阅软件使用手册)。</p>			

储存控制器

本系统所使用之双控制器配置，从系统的背面检视时，左边控制器为储存控制器 A (SCA) 而右边是储存控制器 B (SCB)，SCA 与 SCB 为在 QES 中所显示之名称。双控制器配置可提供储存空间存取备援。当其中一台控制器 I/O 发生问题时，其他控制器将会继续提供存取服务。

每个储存控制器都包含一个 BBU，一个 SAS 配接卡 (预安装在其中一个 PCIe 插槽)、1 个 PCIe 扩充卡插槽、内建 mini-SAS 端口、电源按钮、两个 10Gigabit 以太网端口、1 个管理端口、2 个 USB 3.0 端口、1 个服务端口、以及重置按钮。

冗余电源供应器

电源供应器模块为 770 W 电源供应器 (100-127V~/10A, 50-60Hz; 200-240V~/5A, 50-60Hz 自动切换范围输入)。ES NAS 有两个相同电源供应模块提供备用电源。如果电源供应器发生故障，另一电源供应器将会保持系统运作，直到故障的电源供应器可被替换。

注意：请参阅后面板 LED 灯号与按钮的说明描述。

PCIe 扩充卡

ES NAS 采用点对点、高速 PCI Express (PCIe) Gen2 (x4) 和 Gen3 (x8) I/O 扩充。系统可支持另一个 PCIe (Gen3 x8) 扩充卡。而 Gen2 (x4) 插槽已预安装 SAS 配接卡。

主板内建 mini-SAS 端口

两个主板上的序列式 SCSI (SAS) 提供点对点 6Gb/s (或 12Gb/s，视 ES NAS 的型号) 数据传输至另一台连接的储存设备上。

SAS 配接卡 (HBA)

除了上述的主板内建 SAS，系统也预安装了 SAS 配接卡，以提供两个额外的 mini-SAS 端口，可用于扩充设备的连接。SAS 配接卡支持 12Gb/s 或 6Gb/s 传输速度 (取决于机型)。ES1640dc v2 提供了 12Gb/s SAS 配接卡而 ES1640 dc 则提供了 6Gb/s SAS 配接卡。

电池备份单元 (BBU)

BBU 电池规格：10.8V 2200mAH

ES NAS 的高速缓存受电池所保护。BBU 提供电源给予写入快取。如果电源中断，快取中的数据必须写入于 mSATA 记忆卡，此时电池能提供所需电力。每个控制器都有一个 BBU，若是系统单一 BBU 故障时，另一端控制器的 BBU 将会同时保护两边的写入快取数据，不会直接影响系统性能。但若是两个 BBU 都故障，ES NAS 为了确保数据安全，将会让数据直接写入硬盘，您可以在 QES 中设定 BBU 学习排程；如需更多信息，请参阅软件使用手册。

10GbE 网络

ES1640dc v2 具有 4 个 SFP+ (Intel® XL710-AM1) 而 ES1640dc 则具有 2 个 RJ45 (Intel® X540-BT2)

ES NAS 系列之平台架构的设计乃是采用 Intel® Xeon® E5 v2 处理器。ES NAS 系列的以太网端口配备 Intel XL710 或 X540 以太网卡，以提供硬件性能优化与其他卸除的功能。此外，QES 更提供了进阶的网络设定如巨型封包 (Jumbo Frame) 和 Port Trunking (又称链路聚合，Link Aggregation) 及 VLAN 设定，让您优化 IP SAN 环境的性能与安全性。40GbE 网络可透过安装网络适配器于 PCIe 扩充插槽 (PCIe Gen3 x8) 轻易地实现。

ES1640dc v2 的 PCIe 插槽预先安装了 LAN-10G2T-X550 网络卡，提供两个 10GbE RJ45 连接端口。使用者可使用双连接端口的 QSFP+ 40GbE 网络卡加以取代，来获得更佳的资料传输性能并简化网络线连接。

储存功能

磁盘和磁盘驱动器箱

QES NAS 储存系统最多可支持两个冗余储存控制器，并配备最新的 SAS 12Gb/s 或 6Gb/s 磁盘驱动器接口 (ES1640dc v2 具备 12Gb/s SAS 磁盘驱动器接口，而 ES1640dc 则具备 6Gb/s 磁盘驱动器接口)。磁盘驱动器箱可容纳 16 颗硬盘，并可搭配专属外接扩充设备 EJ1600 与 EJ1600 v2，采用高速外接 SAS 接口进行串接，最多可扩充至 128 颗磁盘。系统并可支持全 SSD 磁盘驱动器。磁盘驱动器编号方式由最左下方为 1 至最右上之编号为 16。

ES NAS 系统支持双主动控制器，每个控制器皆能同时处理 IO。透过 QES 储存空间总管以新增一个储存池并将其指派给其中一个控制器 (SCA 或 SCB)。在此双主动控制器的架构下，LUN 可被规划属于任一个控制器，以平衡 IO 存取。系统并设定有冗余连接，如果主机无法透过其所属控制器存取储存空间，容错转移机制将会把储存空间移转至另一个控制器，并将透过新的控制器进行 IO 存取。

固态硬盘 (SSD)

此系统可以容纳高速固态硬盘 (SSD) 与传统硬盘 (如 SAS 与 NL-SAS 磁盘驱动器)。然而固态硬盘对于 I/O 密集的工作负荷是为最佳的选择，它们可用于 QES 的快取加速。高速缓存组态可提供 1 个磁盘至最多 16 个磁盘 (全固态硬盘) 作为系统快取。如果您计划要安装 SSD，请由底部 (磁盘驱动器 1~4) 先安装，因为这些磁盘驱动器将作为系统磁盘驱动器。

RAID 设置

RAID 设置可增进数据储存的可靠性与性能。

容错式磁盘阵列 (RAID) 将许多磁盘组合成一个磁盘阵列。导入 RAID 配置可增进容错能力，并提升数据储存的可靠性与数据服务的性能。若数组中的一或多个磁盘发生故障，数据可从数组中的其他磁盘还原。视储存空间操作系统及可用的磁盘数目而定，支持的 RAID 类型可能会有所不同。

下表概述不同的 RAID 类型：

RAID 类型	说明
Single Disk (单独的硬盘)	在 NAS 上可以设定单独的 RAID 群组。然而，此设定无法提供任何冗余保护。因此，若发生磁盘毁损或损坏，该磁盘中的所有数据将会遗失。
RAID 0 等量硬盘群组	等量 RAID 群组将两或多个磁盘合并成一个大型逻辑磁盘。此组态拥有最快的磁盘存取性能，但无法在磁盘故障或损坏时提供数据冗余保护。磁盘容量为所有磁盘的总和。磁盘等量通常用来最大化磁盘容量，或加快磁盘存取的速度。请注意，RAID 0 组态不建议用来储存敏感数据。
RAID 1 镜像硬盘群组	磁盘镜像会将镜像对中其中一个磁盘的内容自动镜像至另一个磁盘来保护数据。此组态能在单一磁盘故障时提供保护能力。储存容量等于最小单一磁盘的容量，第二个磁盘是用来备份第一个磁盘的数据。RAID 1 组态适合用来储存企业或个人层级的敏感数据。
RAID 5	<p>RAID 5 组态适合组织用来执行需要高储存效率及数据保护的数据库与其他以交易为基础的应用程序。若要建立 RAID 5 群组，最少需要使用 3 个硬盘。RAID 5 群组的总容量等于数组中最小磁盘容量乘以 (硬盘 -1) 的数目。建议使用相同厂牌与容量的硬盘 (但非必须)，以建立最有效率的硬盘容量。</p> <p>此外，若系统包含四个磁盘，则可使用三个磁盘建置 RAID 5 数据数组，并将第四个磁盘作为备用磁盘。在此组态中，如果发生实体磁盘故障，系统将会自动使用备用磁盘重建数组。RAID 5 组态可以承受一个磁盘故障，而不致失去系统正常运作能力。当 RAID 5 中的磁盘发生故障时，磁盘区将会以「降级模式」运作。此阶段无法提供任何数据保护，若单元出现第二个磁盘故障，则所有数据将会遗失。故障的磁盘应立即更换。用户可以在关闭服务器后安装新磁盘，或在服务器运作时以热插入方式更换新磁盘。完成磁盘区重建程序后，磁盘区将会恢复正常状态。</p>
RAID 6	RAID 6 群组可以满足关键数据的防护需求。若要建立 RAID 6 群组，至少需要 4 个硬盘。RAID 6 群组的总容量等于数组中最小磁盘容量乘以 (硬盘 -2) 的数目。建议使用相同厂牌与容量的硬盘 (但非必须)，以建立最有效率的硬盘容量。RAID 6 可以承受 2 个磁盘故障，并让系统保持正常运作。

RAID 10	RAID 10 是 RAID 1 (镜像) 与 RAID 0 (等量) 的组合, 但不具备同位检查。RAID 10 是涵盖多个磁盘的等量磁盘区, 提供容错及高速数据传输能力。RAID 10 群组的储存容量等于数组中最小磁盘容量乘以 (数组中的硬盘数量/2)。建议使用相同厂牌与容量的硬盘建立 RAID 10 群组。RAID 10 适合大量交易应用, 例如需要高性能与容错能力的数据库。RAID 10 允许最多两个磁盘发生故障 (来自一个硬盘)。
RAID 50	RAID 50 是 RAID 5 (分散式同位检查) 与 RAID 0 (等量) 的组合。建议用于需要高容错、容量及随机存取性能的应用。RAID 50 至少需要 6 颗硬盘, 可解决每个 RAID 5 数组中一颗硬盘故障的状况。RAID 50 的总储存容量等于其所有 RAID 5 数组的总和。RAID 5 群组的总容量等于数组中最小的磁盘大小乘以 (硬盘数 - 1) 的数目。建议使用相同厂牌与容量的硬盘 (但非必须), 以建立最有效率的硬盘容量。
RAID 60	RAID 60 是 RAID 6 (双重分散式同位检查) 与 RAID 0 (等量) 的组合。提供比 RAID 50 更强大的容错能力, 但每等量需要多一颗硬盘。RAID 60 至少需要 8 颗硬盘, 可解决每个 RAID 6 数组中两颗硬盘故障的状况。RAID 60 的总储存容量为其所有 RAID 6 数组的总和。RAID 6 群组的总容量等于数组中最小的磁盘大小乘以 (硬盘数 - 2)。建议使用相同厂牌与容量的硬盘 (但非必须), 以建立最有效率的硬盘容量。
三重镜像	三重镜像旨在降低 RAID 1 数据遗失的风险, 以应对主要与镜像磁盘故障的状况, 或防止有不可恢复的读取错误, 三重镜像同时写入三个独立的硬盘。所以如果同群组中两个 HDD 毁损, 该系统能继续存取数据, 且性能也不会降低。它的优点是性能极佳; 缺点是可用容量相对较少。
RAID-TP (三重奇偶校验)	RAID-TP (三重奇偶校验) 与 RAID 5 与 RAID 6 相似。RAID-TP 会将数据等量写入硬盘, 但会进行三次数据校验并将数据写入三个磁盘。RAID-TP 使用三个独立算式来计算个别校验, 可在三个磁盘及 (或) 区块同时故障时重建数据。RAID-TP 强化处理冗余的能力, 特别适合于关键数据的保护需求。RAID-TP 至少需要 4 颗硬盘。

重置按钮的行为

重置按钮：按下后重设系统设定。

系统	基本系统重设 (1 哔声)	进阶系统重设 (2 哔声)
所有 ES 机型	3 秒	10 秒

基本系统重设 (3 秒)

按下 [重设] 按钮 3 秒，将会有一哔声。系统管理者密码将重新设定为默认值。

进阶系统重设 (10 秒)

按下「重设」按钮约 10 秒钟后，您将会在第 3 秒和第 10 秒的时听到哔声。已建立的使用者和使用者群组将会被清除。ES NAS 将重设所有的系统设定，如同您使用网页所提供的重设功能 ([控制面板] > [系统设定] > [备份/还原] > [回复出厂默认值] > [重新初始化 NAS])。请注意按下重置按钮，ES NAS 上的数据将「不会」被删除。

管理端口

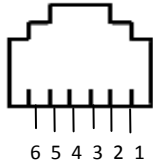
管理端口是由 Intel® 82579 Gigabit 以太网网络控制器所提供。管理端口可让您联机至 ES NAS 的 QES 桌面。预设的 ES NAS 管理网站是 169.254.100.100:8080。如果 ES NAS 已经设定为使用 DHCP，您可以使用 QNAP Qfinder Pro 以检查 ES NAS 的 IP 地址。请确定 ES NAS 及执行 QNAP Qfinder Pro 的计算机都连接到同一个子网内。系统需要在双控制器上皆设定管理 IP，且控制器的管理端口都必须连接到管理网络。此联机需使用单独的 LAN 或 VLAN，不得使用生产环境 (Production) 的 LAN 或 VLAN 来管理网络流量。若要设定管理端口的 IP 地址，请参阅软件使用手册。当储存控制器发生故障时，您可以启用 [高可用 (High Availability)] 应用程序所提供的 [丛集选项] 并启用 [管理端口自动转移] 选项。当故障发生时，您将可以使用相同的 IP 地址，但透过另一储存控制器的管理端口来管理您的 ES NAS。如需更多信息，请参阅软件使用手册。

服务端口

注意：此服务连接端口为主要提供硬体的安装、设定及维护，并只能由 QNAP 技术支持人员所使用或当您透过 QNAP 技术支持人员指示所使用。

服务端口是 RS 232 端口但为 RJ-11 接口。请使用适当的缆线/转换器 (亦即 RJ-11 转 DB9/DB 9 转 USB 或 RJ-11 转 USB) 以连接此端口与您的计算机。针脚配置的定

义如下：



引脚编号	讯号	说明
1	Rx1	UART1 数据接收
2	Tx1	UART 1 数据传输
3	GND	Ground
4	Rx2	UART 2 数据接收
5	Tx2	UART 2 数据传输
6	GND	Ground

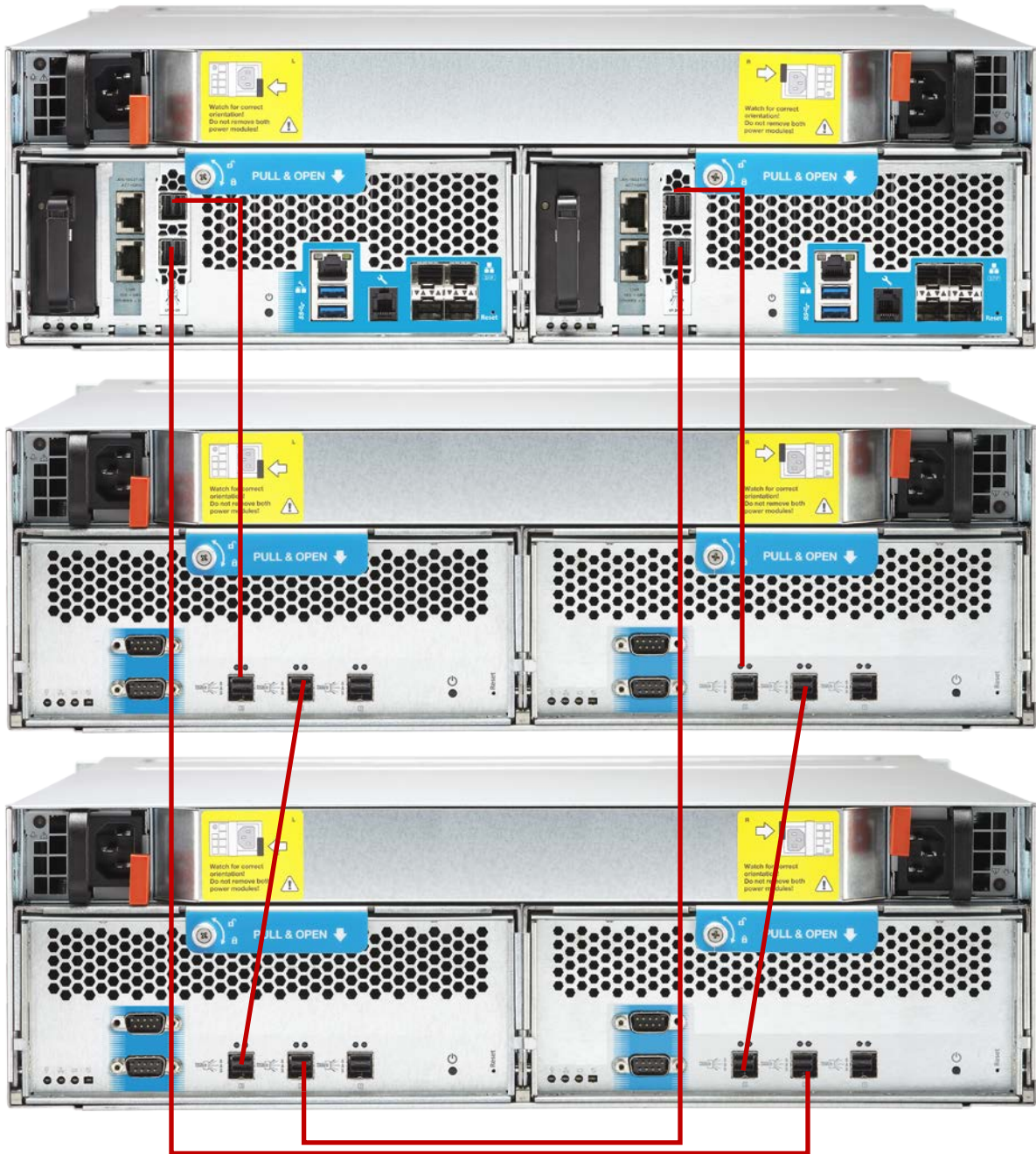
计算机或终端机须符合如下的设定以连接此服务端口：

- 115200 鲍率 (baud rate)
- 8 数据位 (data bits)
- 1 停止位 (stop bit)
- 无同位检查 (No parity)
- 流量控制：XON / XOFF
- 默认的用户名称/密码：admin / admin。

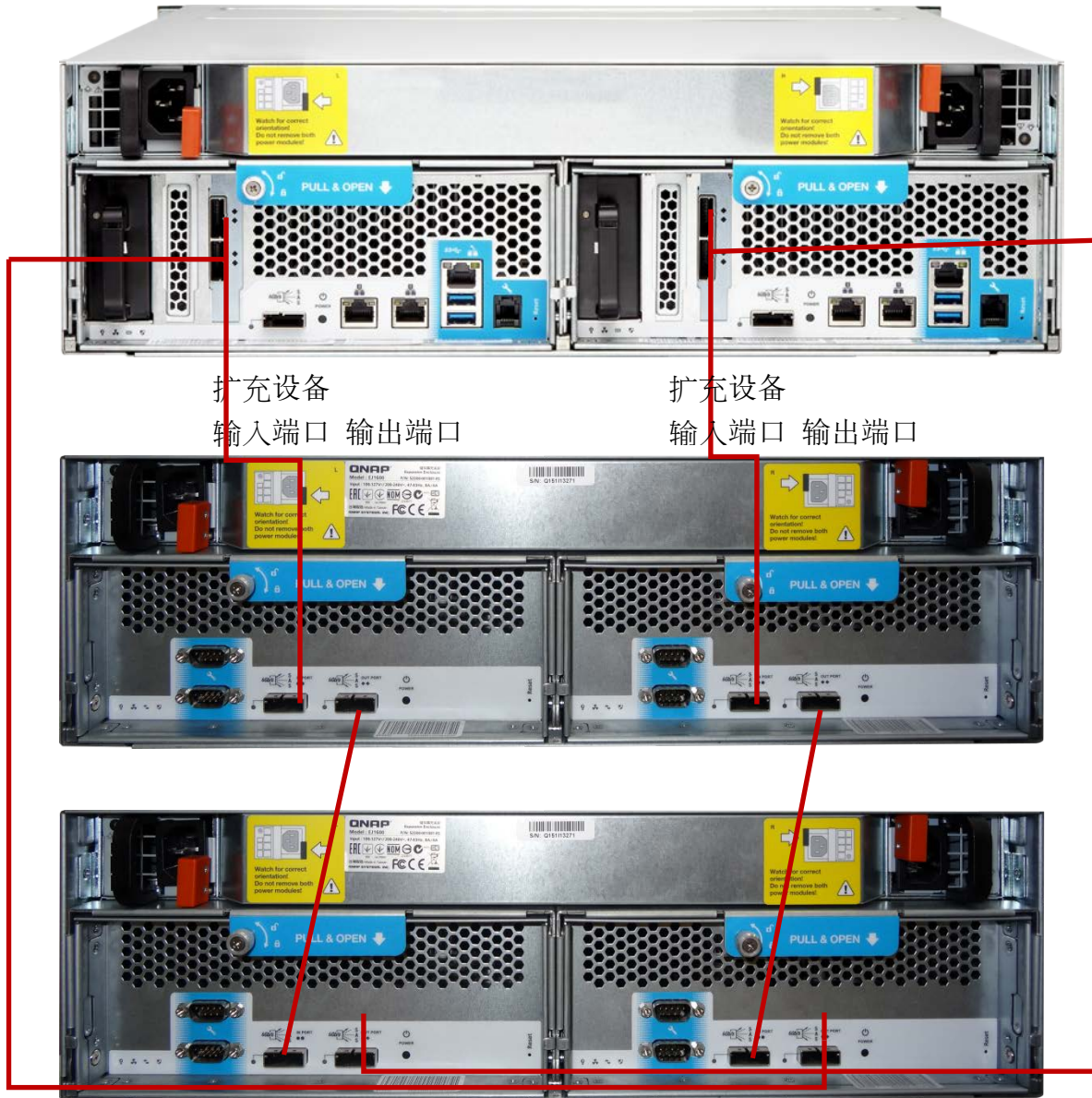
扩充设备连接

ES NAS 系列提供扩充机柜以扩充主 ES NAS 的磁盘驱动器数量。有两种扩充设备：EJ1600 和 EJ1600 v2。这些扩充设备透过 12 或 6Gbps SAS 扩充端口连接至主 ES NAS。

下图为 ES1640 dc v2 和扩充设备 EJ1600 v2 的连接示意图：



下图为 ES1640 dc 和扩充设备 EJ1600 的连接示意图：



如上图中所示使用交互串联的连接方式将这些扩充设备相连接。此链接方式提供备援路径到相连的机柜。并搭配 QES 的高可用 (High Availability) 所提供的系统自动转移保护可进一步防止 JBOD 故障或失去连结。

下列程序说明如何将扩充机柜连接至主要 ES NAS：

1. 将 mini-SAS 缆线的一端连接到 SAS HBA (储存控制器 A 上) 所提供的两个 SAS 端口之一。将此 mini-SAS 缆线的另一端连接至扩充机柜左侧控制器的 SAS IN 端口。

2. 将 mini-SAS 缆线的一端连接到 SAS HBA (储存控制器 A 上) 所提供的两个 SAS 端口之一。将此 mini-SAS 缆线的另一端连接至扩充设备右侧控制器的 SAS IN 端口。
3. 如果需要连接更多的扩充设备, 请将扩充设备左侧储存控制器的 SAS OUT 端口与下一个扩充设备左侧控制器的 SAS IN 端口相连。重复此步骤以连接这两个扩充设备的右侧储存控制器。
4. 如果是连接最后一个扩充设备, 使用 mini-SAS 缆线连接最后一个扩充设备左侧控制器的 SAS OUT 端口和 ES NAS 的 mini-SAS 端口 (储存控制器 B 上) 相连接 (交叉串连到另一储存控制器)。
5. 使用 mini-SAS 缆线连接最后一个扩充机柜右侧控制器的 SAS OUT 端口和 ES NAS 的 mini-SAS 端口 (储存控制器 A 上) 相连接 (交叉串连到另一储存控制器)。
6. 将电源线连接到新的扩充设备 (和主 ES NAS)。

注意:

1. 如果 ES NAS 电源并未开启, 建议先将扩充设备的电源开启然后在开启 ES NAS 的电源。
2. 当您使用 mini-SAS 缆线连接 mini-SAS 端口时, 请确定 mini-SAS 缆线的接口正确锁入/扣入 mini-SAS 端口。当您欲拔除 mini-SAS 缆线时, 请轻拉手拉环以解除其锁定的状态。
3. 请使用 mini-SAS SFF-8088 to SFF-8088 连接线以连接 ES1640dc 跟 EJ1600。如要连接 ES1640dc v2 跟 EJ1600 v2, 请使用 mini-SFF-8644 至 SFF-8644 连接线。如要连接 ES1640dc v2 和 EJ1600, 则请使用 mini-SAS SFF-8644 至 SFF-8088 连接线。

扩充设备功能

跟主 ES NAS 系统一样, 扩充设备的电源开关按钮、电源/状态 LED 指示灯与 LCD 状态显示皆位于前面板让您可以轻松存取。

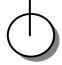

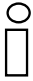
EJ1600 v2 :



EJ1600 :



扩充设备前面板 LED 灯号与按钮

项目	说明	LED 颜色	状态
1	电源开关按钮 		系统电源开启按钮
2	系统电源 LED 指示灯 	蓝色	开启 = 系统电源开启 关闭 = 系统电源关闭
3	状态 	绿色 红色	绿色 = 系统正常运作。 红色 = 电源供应器已被拔除。

4	LCD 状态显示 <div style="border: 1px solid black; width: 40px; height: 40px; margin: 10px auto; display: flex; align-items: center; justify-content: center;">01</div>	两位数的数字代表扩充设备识别号码。它对应于 QES 的储存空间总管里所显示的 REXP #。
---	---	--

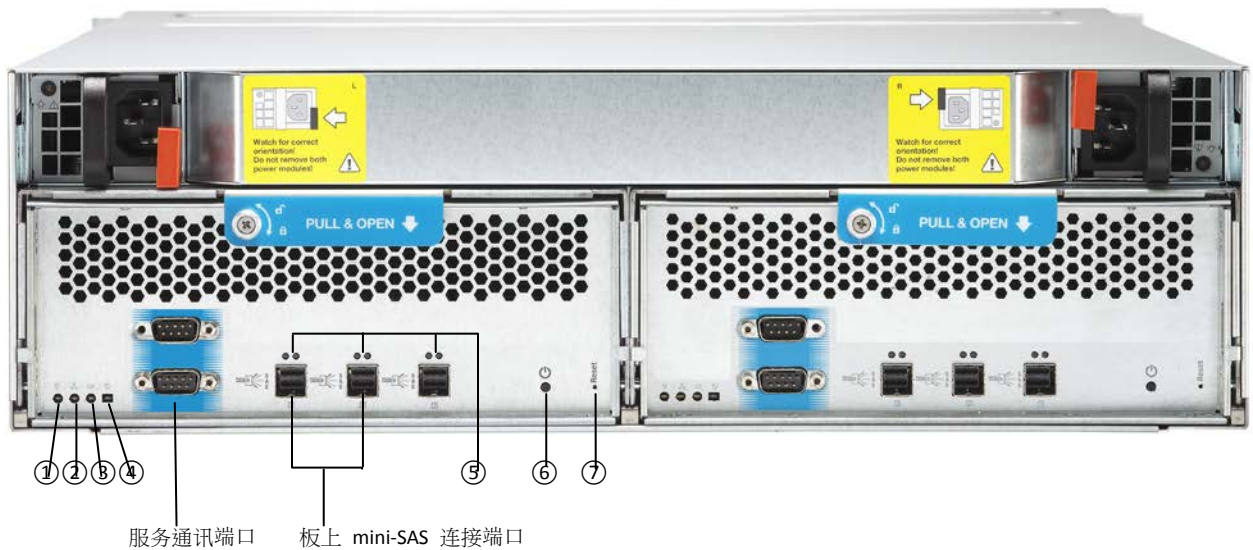
机箱 ID 编号

每个扩充设备都具有其独特的编号。QES 的储存空间总管使用设备 ID 以识别每个扩充机柜。

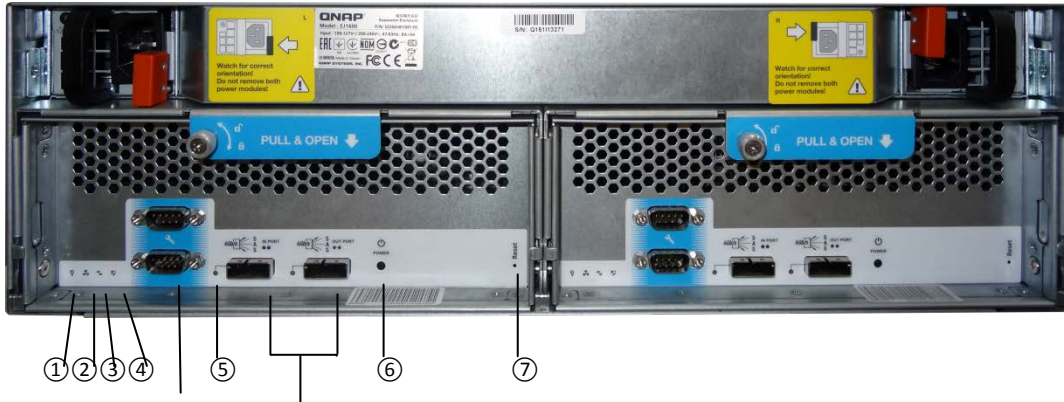
这两个设备机型 EJ1600 和 EJ1600 v2 于前方面板的 LCD 状态显示皆会显示此两位数的 ID 编号。QES 将扩充设备之 ID 编号表示为 REXP#。扩充设备上并没有可手动设定设备标识符的开关。如要对于扩充设备进行重新编号，请使用 QES 所提供的 [重新初始化储存设备 ID] 功能。

后面板上的 LED 灯号跟按钮

EJ1600 v2:



EJ1600 :



服务通讯端口 板上 mini-SAS 连接端口

后面板上的 LED 灯号与按钮

1	状态 	绿色 橘色	关闭 = 系统电源关闭。 绿色 = 系统的正常运作。 闪绿 = 系统正在开机。
2	风扇 	绿色 橘色	绿色 = 风扇运作正常。 橘色 = 损坏 / 错误 关闭 = 未侦测到任何风扇
3	联机状态 	绿色 橘色	绿色 = 正常 橘色 = 连入或连出的 SAS 端口联机已中断。 关闭 = 以下一项或多项状况存在： • 扩充设备的电源未开启。 • ES NAS 系统无法侦测到扩充设备。
4	高可用性 LED 	绿色 橘色	绿色 = 启用状态 闪橘 = 执行接管 (Takeover) * 或切回 (giveback) ** 橘色 = 储存控制器已经接管另一储存控制器。 关闭 = 以下一项或多项状况存在： • 此储存控制器已被另一个储存控制器接管。 • 储存控制器电源未开启。
5	主板内建 SAS 端口 LED	绿色 红色	关闭 = 无连结 绿色 = 网络链接 闪灯 = 网络活动 红灯 = 错误/损坏

6	电源开关		扩充控制器的电源开关按钮。如果要关闭扩充控制器，请按住开关大约 5 秒。
7	重设		扩充控制器重设按钮
* QES 未提供扩充设备的开关功能。			

主板内建 SAS 端口

两个内建的 SAS 端口可提供与主 ES NAS 连接 (6Gb/s 或 12Gb/s 数据传输的速率，视扩充机柜机型而定)。

磁盘和磁盘驱动器箱

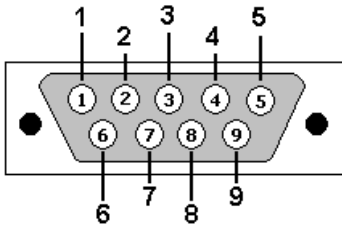
ES NAS 系统

此系统可以容纳高速固态硬盘 (SSD) 与传统硬盘 (如 SAS 与 NL-SAS 磁盘驱动器)。然而固态硬盘对于 I/O 密集的工作负荷是为最佳的选择，它们可用于 QES 的快取加速。高速缓存组态可提供由 1 个磁盘至最多 16 个磁盘 (全固态硬盘) 作为系统快取。

服务端口扩充设备

注意：此服务端口为主要提供硬件的安装、设定及维护，并只能由 QNAP 技术支持人员所使用或当您透过 QNAP 技术支持人员指示所使用。

服务端口是 RS 232 端口但为 DB-9 (或 DE-9 接口)。针脚配置的定义如下：



引脚编号	讯号	说明
1	NC	无连结
2	Rx	接收数据
3	Tx	传送数据
4	NC	无连结
5	GND	Ground
6	NC	无连结
7	NC	无连结
8	NC	无连结
9	NC	无连结

计算机或终端机须符合如下的设定以连接此服务端口：

- 115200 鲍率
- 8 个数据位
- 1 停止位
- 无同位检查
- 流量控制：XON /XOFF
- 默认的用户名称/密码： `admin/admin` 。

第四章 服务与维修

附注：这一章是为系统维修指引。系统维修必须由合格之计算机设备维修人员所执行并受过专门训练以辨识物品中的有害物品及有害能源等级。

安全性考虑

于执行服务程序之前请先审核所有安全性信息。

为避免损坏，当您需要设定系统或处理零件时，请注意警示。由手指或其他导体传出之静电可能会损坏系统主板或其他会受静电干扰之设备。这类型的损害可能会损害设备的寿命。



警告： 为避免静电损坏：

- 避免用手接触并使用防静电的容器运输和储存产品。
- 请先将零件置于地面再从容器中将它们移除。
- 避免触摸针脚或电路。
- 当触摸易受静电干扰的组件或组件时，请务必正确地使用接地。



警告： 为降低触电风险或设备损坏：

- 请勿停止电源线接地插头。
- 确保设备的电源供应器插孔与电源插座可方便存取。
- 从设备上的电源供应器拔除电源线，以完全停止供电。



警告： 为了降低高温表面所造成之伤害，让磁盘驱动器与内部系统组件冷却后再触摸它们。

准备程序


若要存取某些组件和执行某些服务程序，您必须执行下列其中一项或多项程序：

- 您必须使用机架滑轨的锁定功能的来支持 ES NAS。
- 关闭系统电源

如果您必须从机架移除系统或从系统中移除非热插入组件，请先关闭系统电源。请参阅下一节以取得更多关闭系统电源的详细信息。

- 关闭系统电源。
- 如果放置于机架上的 ES NAS 使您非常难以进行维护的工作、请将 ES NAS 从机架上移除。使用反向机架安装程序来从机架上移除 ES NAS。请参阅下一章〈快速机架配件安装〉。

关闭 ES NAS 的电源

 **警告：** 为了降低人身伤害、电击或设备损失，请将 ES NAS 的电源线拔除以确定无任何供电。前面板的电源开关按钮并不会完全关闭系统电源。部份的电源供应器与某些内部电路仍保持作用中的状态直到 AC 电源被移除。

重要事项： 如果安装的是热插入设备，则不需关闭 ES NAS 的电源。

1. 备份系统数据。
2. 使用 QES 所提供之系统关闭功能，请参阅软件使用手册。
3. 设备前面板的系统电源 LED 指示灯应为关闭。
4. 拔除电源线。

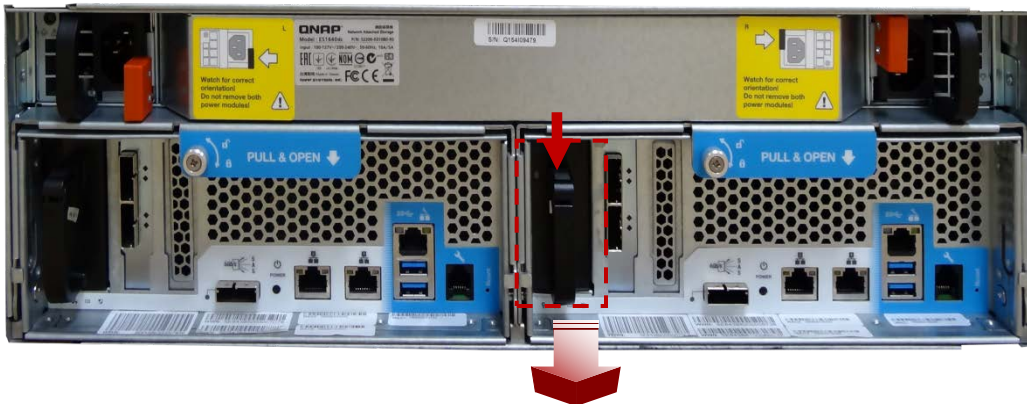
系统现在无任何电源。

更换电池备份单元 (BBU)

当 LED 指出电池已损坏、或 QES 警告电池可能发生故障时，您才需要更换电池。每个储存控制器包含一个电池备份单元 (BBU)。如要移除 BBU：

注意： 安装电池模块时，请确定电池 LED 灯不会闪烁。如果电池 LED 在闪烁（请参阅第三章〈系统组件〉），表示电池模块正在备份数据，请等到 LED 停止闪烁再进行操作。

1. 按下电池模块的把手以解除锁定，并从储存控制器中抽出及移除电池模块。



若要替换组件，请依照移除程序相反的步骤。

装回可热插入的电源供应器

系统配备 2 个可热插入电源供应器 (770W)。这些电源供应器提供备用电源；当其中一个出现故障，则另一电源供应器可供给整个系统电源。

若要移除热插入电源供应器：

1. 确定系统已安装多少个可热插入电源供应器：
 - 如果系统只安装了 1 个可热插入电源供应器，安装时请先关闭电源并从 ES NAS 拔除电源线。
 - 如果安装超过一个可热插入电源供应器，请继续执行以下的步骤：
2. 拔除 AC 电源插头。
3. 按下把手旁的闩锁以解除锁定。
4. 将电源供应器拔出电源供应器凹槽。



若要更换组件，请依照移除程序相反的步骤。并注意以下警告。



警告：为降低触电的风险或设备损害，请确认电源供应器已安装才将电源线连接到电源供应器。

装回热插入 SAS 硬盘

警告：

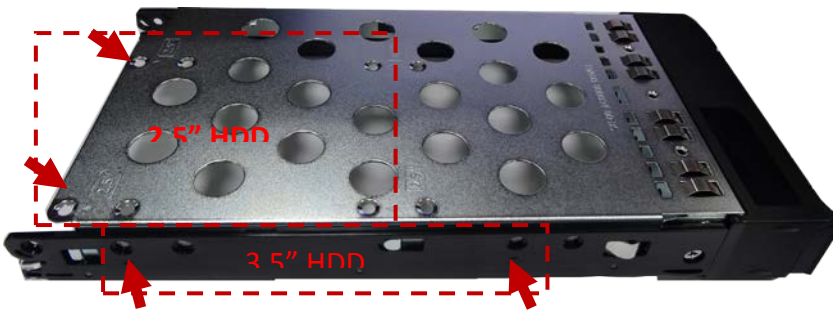
- I. 请勿移除底端 4 颗硬盘，因为他们是用来安装或设定操作系统的硬盘。
- II. 为避免数据遗失，请备份所有硬盘上的数据。

若要移除硬盘：

1. 请将欲移除的硬盘所包含之储存池脱机。如需更多信息，请参阅软件操作手册的「储存空间总管」应用程序说明。



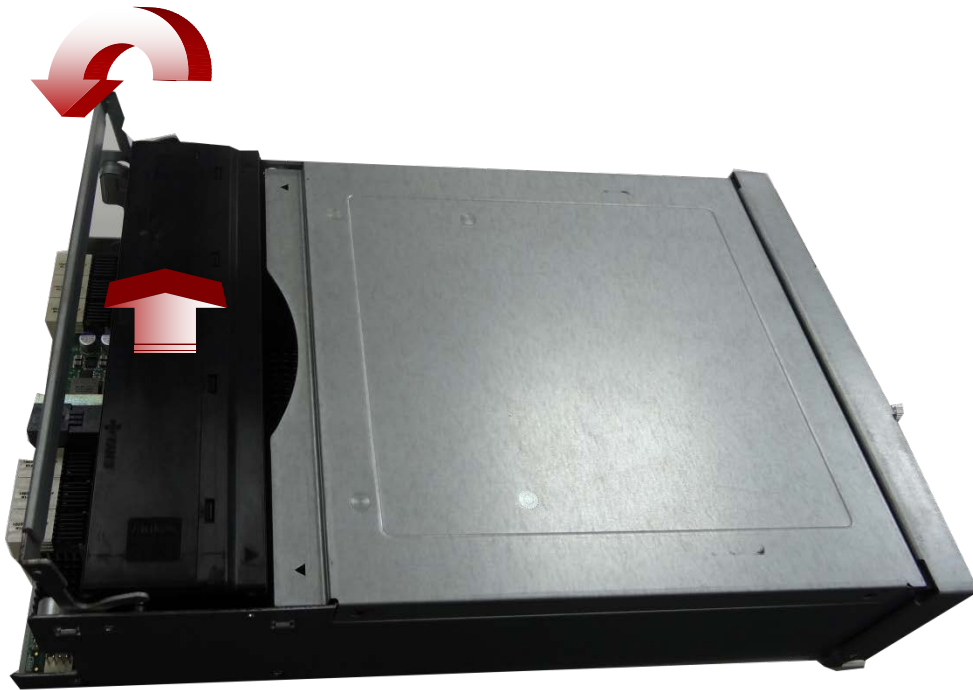
2. 压下以解锁硬盘。
3. 移除硬盘。
4. 欲更换此硬盘，请使用螺丝安装并固定硬盘于托盘上。



更换可置换风扇模块

若要移除风扇：

1. 关闭此风扇所属之储存控制器，您可以从 QES 中 (请参阅软件手册的「高可用」应用程序说明)，或是透过按下储存控制器上的「电源」按钮。
2. 松开储存控制器上的手栓螺丝并从系统卸下储存控制器。
3. 移除风扇模块。



若要置换风扇模块，请依照移除步骤的相反程序并将把手往前推 (请勿压下风扇模块)，以固定风扇并确认安装。

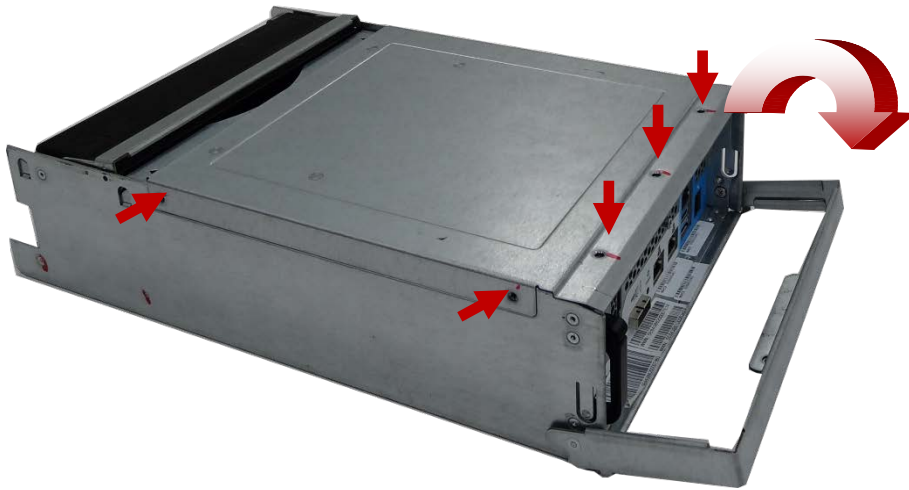
安装扩充卡

若要安装 PCIe 扩充卡：

1. 关闭您欲安装扩充卡之所属储存控制器。您可以从 QES 中 (请参阅软件手册中的「高可用」应用程序说明)，或是透过按下储存控制器上的「电源」按钮。
2. 松开储存控制器上的手栓螺丝并从系统卸下储存控制器。



3. 将储存控制器上的螺丝移除 (上面 3 个及侧边各 2 个)，以打开储存控制器之上盖。



4. 移除金属挡板之螺丝以移除金属挡板。



5. 对齐并将 PCIe 卡插入插槽。

6. 使用螺丝将 PCIe 卡固定于机壳。

注意：当移除或插入储存控制器时，请使用储存控制器之手把，以正确搬移储存控制器。放回储存控制器于机器上时请正确锁上，以确定其已稳固安装于系统中。

安装 DIMM

若要安装 DIMM：

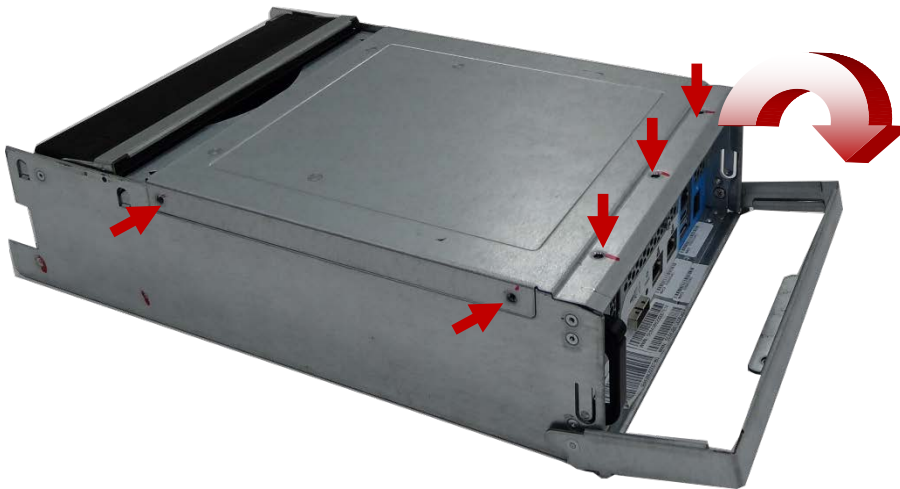
1. 关闭先前已安装扩充卡的储存控制器，您可以从 QES 中 (请参阅软件手册中

的「高可用」应用程序说明) 执行, 或是按下储存控制器上的「电源」按钮。
(请参阅〈第三章: 系统组件〉中后面板 LED 灯号与按钮介绍)。

2. 松开储存控制器上的手栓螺丝并从系统卸下储存控制器。



3. 将储存控制器上的螺丝移除 (上面 3 个及侧边各 2 个), 以打开储存控制器之上盖。



4. 插入 DIMM。



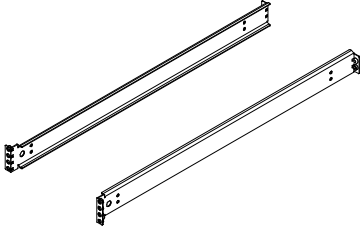


注意： 更换或升级系统组件时 ， 请参考 QNAP 网站上选购配件的兼容性清单。

第五章 快速机架配件安装说明

概观

本章详细说明如何使用机架配件将 ES NAS 固定至机柜中。这些快速机架配件能自动锁入机架的方孔内并大幅减少安装的时间。

配件内容

项目	图示
两个固定托架（左、右） 注意： 此定拖架可使用于深度为 24 吋和 36 吋之机柜。	
两个浮动螺帽	
6 颗十字槽螺丝	



注意

静电放电 (Electrostatic discharge) 可能会损坏电子组件。在开始任何的安装程序前，请确定您已正确使用接地。



注意

永远将最重的机器放置于机架的最底部。



警告

在使用或安装于机架前，请先确定机架为平稳。确定机柜平稳 支架 平放于地板上及机架的重量全部卸除于地板上。



警告

确保机架都有防倾倒措施。这类的措施包括将机架固定于地板、平稳支脚、或结合上述由机柜制造商所提供之平衡措施。



警告

欲搬动或安装/移除 ES NAS，至少需要两个人以降低人身伤害的风险或设备损坏。

机器上架

将左侧和右侧固定架先安置为「U」型的方向。

重要

固定架上有正确的标示固定架的方位（左前、右前）。

注意：固定架可以调整至符合机柜的深度。

附注：按下扣锁弹片以悬挂拖架于机架孔中并释放弹片卡以固定拖架于机架上。

1. 使用包装内的螺丝将滑轨后端固定至机柜背面（图 1 步骤 2 所示）。

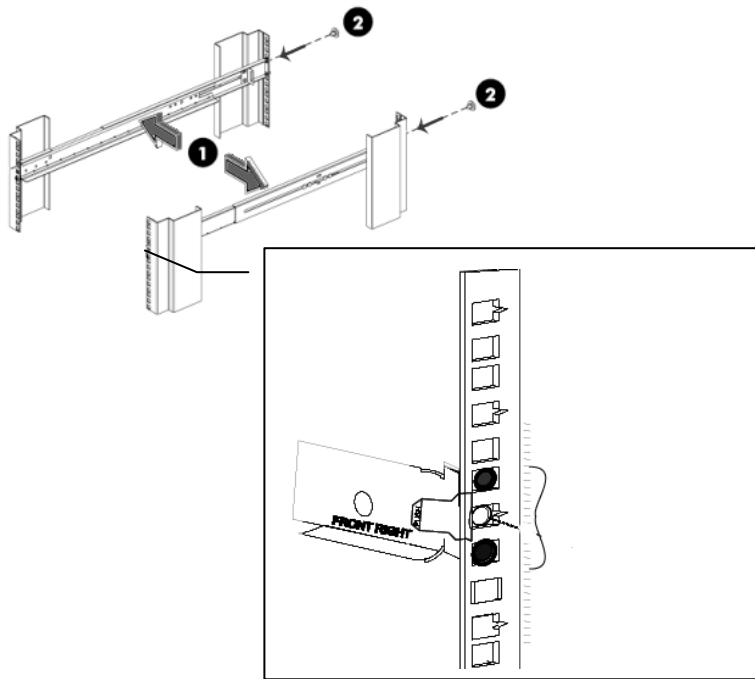


图 1：将拖架固定到机架上

2. 将浮动螺帽置于拖架中线以上六个孔位（或 2U 空间）以上并将其扣入前方机架之方形孔。这些浮动螺帽最后将用来固定 ES NAS 机壳于机柜上（图 2）。

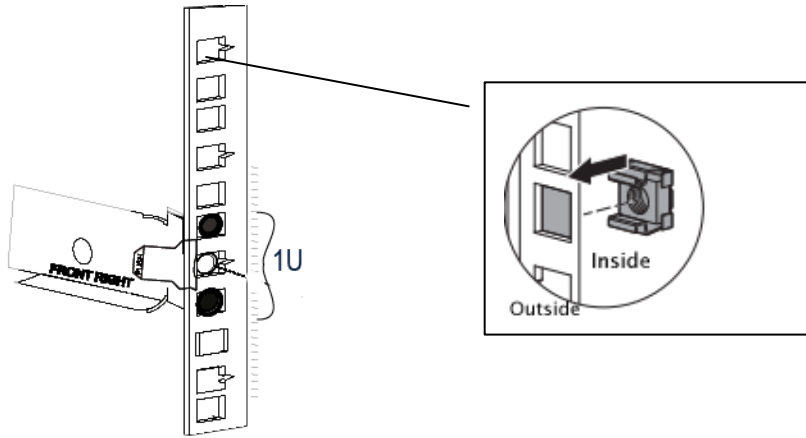


图 2：将浮动螺帽固定于机架上

3. 将 ES NAS 滑入并置于拖架上 (图 3)。

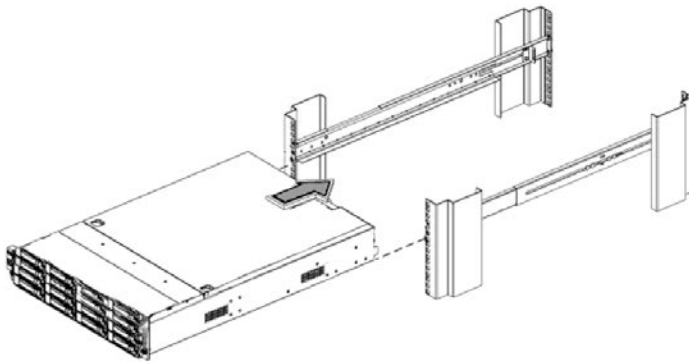


图 3：将机器滑入机架

4. 使用包装内的螺丝将 ES NAS 固定于前方机架上 (图 4 步骤 1)。下方孔位固定可以使用螺丝，但上方孔位 (相隔 2U 空间) 应使用浮动螺帽 (步骤 3)。将 LED 护盖放回设备的前面板上 (图 4 步骤 2)。请先把 ES NAS 开机后再执行此项作业，LED 护盖盖上后，您将无法开关电源按钮。



图 4：使用螺丝固定

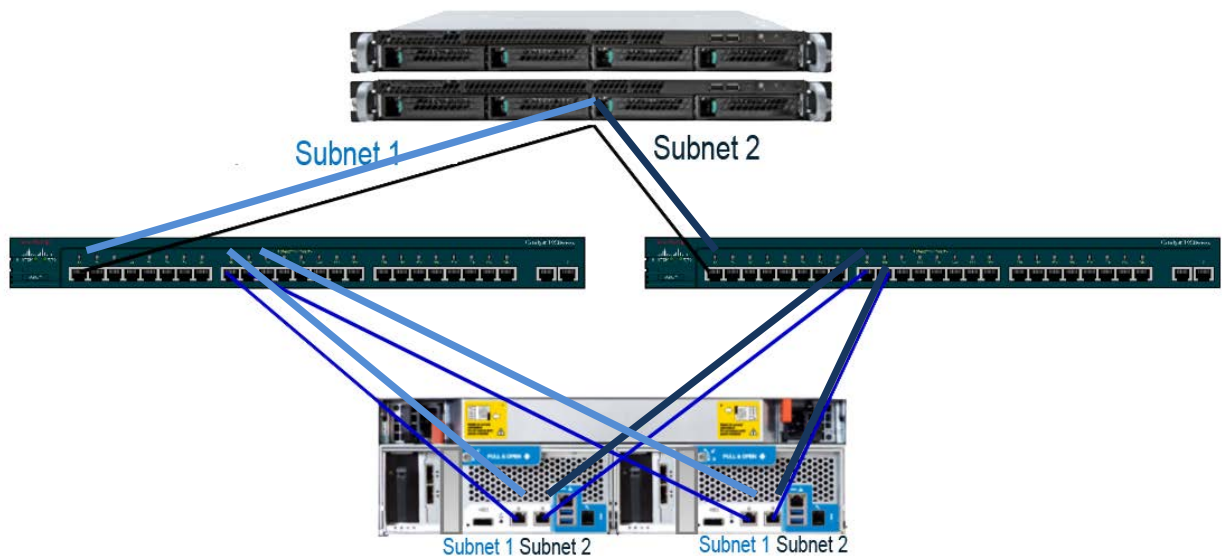
附录 A：于高可靠度的环境中启用多重路径 (MPIO)

ES NAS 支持多主机联机与多端口配置，使得您在以太网架构之 存储 局域网络 (SAN) 环境中部署虚拟储存空间，并同时能达到有效运用资源、最大化传输率、降低响应所需时间、错误移转及负载平衡。多重路径使用备援设备 (如储存控制器、缆线、和交换器) 在服务器跟储存设备间建立连的路径。当其中这些相连接的设备发生故障时，多重路径会自动使用替代的路径使得应用程序还能够继续存取所需的数据。于 ES NAS 上的每一个储存控制器应该连接在具有冗余机制下的网络设备，期在此环境下任何的设备或组成部分发生故障时，不会中断任何数据存取的作业。Windows Server 2008 中新的 MPIO 功能包括设备特定模块 (DSM)，其设计遵循 双主动式控制器 (Active/Active) 控制器模型的储存数组 (如 ES NAS) 使用。

如下的图标显示如何部属此多重路径：

依照如下的指示以配置 iSCSI 联机：

- 请勿将两个以太网络卡配置为同一子网。每一个以太网络接口必须为个别的子网。
- 对于数据传输端口 (data port)，QES 只允许固定 IP 地址之设置。
- 将 iSCSI 的网络与其他网络流量分开。



使用如上的配置，每一个主机上的网络端口都能存取双储存控制器，以帮助减少网

络故障发生时存取服务中断或所需之修复措施。

附录 B：系统灯号及蜂鸣器说明

NAS 的 LED 灯号指示系统状态；当 NAS 开启时，可以检查以下项目确定系统运作正常。请注意检视灯号状态前，必须在 NAS 上正确安装好硬盘、接上电源及连接至网络。

您可以在「控制面板」>「系统设定」>「硬件配置」>「蜂鸣器」页面关闭。

蜂鸣	次数	说明
短哔 (0.5 秒)	1	<ol style="list-style-type: none">1. 系统开启中。2. (透过软件) 关闭系统中。3. 系统重设。4. ES NAS 正在进行切回 (Giveback)。
短哔 (0.5 秒)	3	ES NAS 正在进行接管 (Takeover)。
短哔 (0.5 秒)	3	系统固件已更新。
长哔 (0.5 秒)	3, 每 5 分钟	<ol style="list-style-type: none">1. 系统风扇无法使用。2. 系统心跳讯息 无法侦测。
长哔 (1.5 秒)	2	<ol style="list-style-type: none">1. 硬盘群组容量快满。2. 硬盘群组容量已满。3. 硬盘降级模式。4. 电池备份单元 (BBU/电源供应器移除)。5. 扩充设备遗失链接。
	1	<ol style="list-style-type: none">1. 透过硬件强制关闭系统中。2. 系统已正确开启并可使用。

附录 C：安规及认证

NAS Models	FCC	CE
ES1640dc	Class A	Class A
ES1640dc v2	Class A	Class A

附录 D：技术支持

威联通提供贴心的在线支持及实时通客户服务，联络方式如下：

在线支持：<http://helpdesk.qnap.com/>

论坛：<http://forum.qnap.com>

美国及加拿大地区技术支持：

Email: <http://helpdesk.qnap.com/>

电话：+1-909-595-2782 #3

地址：168 University Parkway, Pomona CA 91768

服务时间：08:00-17:00 (GMT- 08:00 Pacific Time, Monday to Friday)

GNU GENERAL PUBLIC LICENSE

Version 3, 29 June 2007

Copyright © 2007 Free Software Foundation, Inc. <<http://fsf.org/>>

Everyone is permitted to copy and distribute verbatim copies of this license document, but changing it is not allowed.

Preamble

The GNU General Public License is a free license for software and other kinds of works.

The licenses for most software and other practical works are designed to take away your freedom to share and change the works. By contrast, the GNU General Public License is intended to guarantee your freedom to share and change all versions of a program--to make sure it remains free software for all its users. We, the Free Software Foundation, use the GNU General Public License for most of our software; it applies also to any other work released this way by its authors. You can apply it to your programs, too.

When we speak of free software, we are referring to freedom, not price. Our General Public Licenses are designed to make sure that you have the freedom to distribute copies of free software (and charge for them if you wish), that you receive source code or can get it if you want it, that you can change the software or use pieces of it in new free programs, and that you know you can do these things.

To protect your rights, we need to prevent others from denying you these rights or asking you to surrender the rights. Therefore, you have certain responsibilities if you distribute copies of the software, or if you modify it: responsibilities to respect the freedom of others.

For example, if you distribute copies of such a program, whether gratis or for a fee, you must pass on to the recipients the same freedoms that you received. You must make sure that they, too, receive or can get the source code. And you must show them these terms so they know their rights.

Developers that use the GNU GPL protect your rights with two steps: (1) assert copyright on the software, and (2) offer you this License giving you legal permission to copy, distribute and/or modify it.

For the developers' and authors' protection, the GPL clearly explains that there is no warranty for this free software. For both users' and authors' sake, the GPL requires that modified versions be marked as changed, so that their problems will not be attributed erroneously to authors of previous versions.

Some devices are designed to deny users access to install or run modified versions of the software inside them, although the manufacturer can do so. This is fundamentally incompatible with the aim of protecting users' freedom to change the software. The systematic pattern of such abuse occurs in the area of products for individuals to use, which is precisely where it is most unacceptable. Therefore, we have designed this version of the GPL to prohibit the practice for those products. If such problems arise substantially in other domains, we stand ready to extend this provision to those domains in future versions of the GPL, as needed to protect the freedom of users.

Finally, every program is threatened constantly by software patents. States should not allow patents to restrict development and use of software on general-purpose computers, but in those that do, we wish to avoid the special danger that patents applied to a free program could make it effectively proprietary. To prevent this, the GPL assures that patents cannot be used to render the program non-free.

The precise terms and conditions for copying, distribution and modification follow.

TERMS AND CONDITIONS

0. Definitions.

“This License” refers to version 3 of the GNU General Public License.

“Copyright” also means copyright-like laws that apply to other kinds of works, such as semiconductor masks.

“The Program” refers to any copyrightable work licensed under this License. Each licensee is addressed as “you”. “Licensees” and “recipients” may be individuals or organizations.

To “modify” a work means to copy from or adapt all or part of the work in a fashion requiring copyright permission, other than the making of an exact copy. The resulting work is called a “modified version” of the earlier work or a work “based on” the earlier work.

A “covered work” means either the unmodified Program or a work based on the Program.

To “propagate” a work means to do anything with it that, without permission, would make you directly or secondarily liable for infringement under applicable copyright law, except executing it on a computer or modifying a private copy. Propagation includes copying, distribution (with or without modification), making available to the public, and in some countries other activities as well.

To “convey” a work means any kind of propagation that enables other parties to make or receive copies. Mere interaction with a user through a computer network, with no transfer of a copy, is not conveying.

An interactive user interface displays “Appropriate Legal Notices” to the extent that it includes a convenient and prominently visible feature that (1) displays an appropriate copyright notice, and (2) tells the user that there is no warranty for the work (except to the extent that warranties are provided), that licensees may convey the work under this License, and how to view a copy of this License. If the interface presents a list of user commands or options, such as a menu, a prominent item in the list meets this criterion.

1. Source Code.

The “source code” for a work means the preferred form of the work for making modifications to it. “Object code” means any non-source form of a work.

A “Standard Interface” means an interface that either is an official standard defined by a recognized standards body, or, in the case of interfaces specified for a particular programming language, one that is widely used among developers working in that language.

The “System Libraries” of an executable work include anything, other than the work

as a whole, that (a) is included in the normal form of packaging a Major Component, but which is not part of that Major Component, and (b) serves only to enable use of the work with that Major Component, or to implement a Standard Interface for which an implementation is available to the public in source code form. A “Major Component” , in this context, means a major essential component (kernel, window system, and so on) of the specific operating system (if any) on which the executable work runs, or a compiler used to produce the work, or an object code interpreter used to run it.

The “Corresponding Source” for a work in object code form means all the source code needed to generate, install, and (for an executable work) run the object code and to modify the work, including scripts to control those activities. However, it does not include the work's System Libraries, or general-purpose tools or generally available free programs which are used unmodified in performing those activities but which are not part of the work. For example, Corresponding Source includes interface definition files associated with source files for the work, and the source code for shared libraries and dynamically linked subprograms that the work is specifically designed to require, such as by intimate data communication or control flow between those subprograms and other parts of the work.

The Corresponding Source need not include anything that users can regenerate automatically from other parts of the Corresponding Source.

The Corresponding Source for a work in source code form is that same work.

2. Basic Permissions.

All rights granted under this License are granted for the term of copyright on the Program, and are irrevocable provided the stated conditions are met. This License explicitly affirms your unlimited permission to run the unmodified Program. The output from running a covered work is covered by this License only if the output, given its content, constitutes a covered work. This License acknowledges your rights of fair use or other equivalent, as provided by copyright law.

You may make, run and propagate covered works that you do not convey, without conditions so long as your license otherwise remains in force. You may convey covered works to others for the sole purpose of having them make modifications exclusively for you, or provide you with facilities for running those works, provided that you comply

with the terms of this License in conveying all material for which you do not control copyright. Those thus making or running the covered works for you must do so exclusively on your behalf, under your direction and control, on terms that prohibit them from making any copies of your copyrighted material outside their relationship with you.

Conveying under any other circumstances is permitted solely under the conditions stated below. Sublicensing is not allowed; section 10 makes it unnecessary.

3. Protecting Users' Legal Rights From Anti-Circumvention Law.

No covered work shall be deemed part of an effective technological measure under any applicable law fulfilling obligations under article 11 of the WIPO copyright treaty adopted on 20 December 1996, or similar laws prohibiting or restricting circumvention of such measures.

When you convey a covered work, you waive any legal power to forbid circumvention of technological measures to the extent such circumvention is effected by exercising rights under this License with respect to the covered work, and you disclaim any intention to limit operation or modification of the work as a means of enforcing, against the work's users, your or third parties' legal rights to forbid circumvention of technological measures.

4. Conveying Verbatim Copies.

You may convey verbatim copies of the Program's source code as you receive it, in any medium, provided that you conspicuously and appropriately publish on each copy an appropriate copyright notice; keep intact all notices stating that this License and any non-permissive terms added in accord with section 7 apply to the code; keep intact all notices of the absence of any warranty; and give all recipients a copy of this License along with the Program.

You may charge any price or no price for each copy that you convey, and you may offer support or warranty protection for a fee.

5. Conveying Modified Source Versions.

You may convey a work based on the Program, or the modifications to produce it from the Program, in the form of source code under the terms of section 4, provided that you also meet all of these conditions:

- a) The work must carry prominent notices stating that you modified it, and giving a relevant date.
- b) The work must carry prominent notices stating that it is released under this License and any conditions added under section 7. This requirement modifies the requirement in section 4 to “keep intact all notices” .
- c) You must license the entire work, as a whole, under this License to anyone who comes into possession of a copy. This License will therefore apply, along with any applicable section 7 additional terms, to the whole of the work, and all its parts, regardless of how they are packaged. This License gives no permission to license the work in any other way, but it does not invalidate such permission if you have separately received it.
- d) If the work has interactive user interfaces, each must display Appropriate Legal Notices; however, if the Program has interactive interfaces that do not display Appropriate Legal Notices, your work need not make them do so.

A compilation of a covered work with other separate and independent works, which are not by their nature extensions of the covered work, and which are not combined with it such as to form a larger program, in or on a volume of a storage or distribution medium, is called an “aggregate” if the compilation and its resulting copyright are not used to limit the access or legal rights of the compilation's users beyond what the individual works permit. Inclusion of a covered work in an aggregate does not cause this License to apply to the other parts of the aggregate.

6. Conveying Non-Source Forms.

You may convey a covered work in object code form under the terms of sections 4 and 5, provided that you also convey the machine-readable Corresponding Source under the terms of this License, in one of these ways:

- a) Convey the object code in, or embodied in, a physical product (including a physical distribution medium), accompanied by the Corresponding Source fixed on a durable physical medium customarily used for software interchange.
- b) Convey the object code in, or embodied in, a physical product (including a physical distribution medium), accompanied by a written offer, valid for at least three years and valid for as long as you offer spare parts or customer support for that product model, to give anyone who possesses the object code either (1) a copy of the Corresponding Source for all the software in the product that is covered by this License, on a durable physical medium customarily used for software interchange, for a price no more than

your reasonable cost of physically performing this conveying of source, or (2) access to copy the Corresponding Source from a network server at no charge.

c) Convey individual copies of the object code with a copy of the written offer to provide the Corresponding Source. This alternative is allowed only occasionally and non-commercially, and only if you received the object code with such an offer, in accord with subsection 6b.

d) Convey the object code by offering access from a designated place (gratis or for a charge), and offer equivalent access to the Corresponding Source in the same way through the same place at no further charge. You need not require recipients to copy the Corresponding Source along with the object code. If the place to copy the object code is a network server, the Corresponding Source may be on a different server (operated by you or a third party) that supports equivalent copying facilities, provided you maintain clear directions next to the object code saying where to find the Corresponding Source. Regardless of what server hosts the Corresponding Source, you remain obligated to ensure that it is available for as long as needed to satisfy these requirements.

e) Convey the object code using peer-to-peer transmission, provided you inform other peers where the object code and Corresponding Source of the work are being offered to the general public at no charge under subsection 6d.

A separable portion of the object code, whose source code is excluded from the Corresponding Source as a System Library, need not be included in conveying the object code work.

A “User Product” is either (1) a “consumer product” , which means any tangible personal property which is normally used for personal, family, or household purposes, or (2) anything designed or sold for incorporation into a dwelling. In determining whether a product is a consumer product, doubtful cases shall be resolved in favor of coverage. For a particular product received by a particular user, “normally used” refers to a typical or common use of that class of product, regardless of the status of the particular user or of the way in which the particular user actually uses, or expects or is expected to use, the product. A product is a consumer product regardless of whether the product has substantial commercial, industrial or non-consumer uses, unless such uses represent the only significant mode of use of the product.

“Installation Information” for a User Product means any methods, procedures, authorization keys, or other information required to install and execute modified versions of a covered work in that User Product from a modified version of its

Corresponding Source. The information must suffice to ensure that the continued functioning of the modified object code is in no case prevented or interfered with solely because modification has been made.

If you convey an object code work under this section in, or with, or specifically for use in, a User Product, and the conveying occurs as part of a transaction in which the right of possession and use of the User Product is transferred to the recipient in perpetuity or for a fixed term (regardless of how the transaction is characterized), the Corresponding Source conveyed under this section must be accompanied by the Installation Information. But this requirement does not apply if neither you nor any third party retains the ability to install modified object code on the User Product (for example, the work has been installed in ROM).

The requirement to provide Installation Information does not include a requirement to continue to provide support service, warranty, or updates for a work that has been modified or installed by the recipient, or for the User Product in which it has been modified or installed. Access to a network may be denied when the modification itself materially and adversely affects the operation of the network or violates the rules and protocols for communication across the network.

Corresponding Source conveyed, and Installation Information provided, in accord with this section must be in a format that is publicly documented (and with an implementation available to the public in source code form), and must require no special password or key for unpacking, reading or copying.

7. Additional Terms.

“Additional permissions” are terms that supplement the terms of this License by making exceptions from one or more of its conditions. Additional permissions that are applicable to the entire Program shall be treated as though they were included in this License, to the extent that they are valid under applicable law. If additional permissions apply only to part of the Program, that part may be used separately under those permissions, but the entire Program remains governed by this License without regard to the additional permissions.

When you convey a copy of a covered work, you may at your option remove any additional permissions from that copy, or from any part of it. (Additional permissions

may be written to require their own removal in certain cases when you modify the work.) You may place additional permissions on material, added by you to a covered work, for which you have or can give appropriate copyright permission.

Notwithstanding any other provision of this License, for material you add to a covered work, you may (if authorized by the copyright holders of that material) supplement the terms of this License with terms:

- a) Disclaiming warranty or limiting liability differently from the terms of sections 15 and 16 of this License; or
- b) Requiring preservation of specified reasonable legal notices or author attributions in that material or in the Appropriate Legal Notices displayed by works containing it; or
- c) Prohibiting misrepresentation of the origin of that material, or requiring that modified versions of such material be marked in reasonable ways as different from the original version; or
- d) Limiting the use for publicity purposes of names of licensors or authors of the material; or
- e) Declining to grant rights under trademark law for use of some trade names, trademarks, or service marks; or
- f) Requiring indemnification of licensors and authors of that material by anyone who conveys the material (or modified versions of it) with contractual assumptions of liability to the recipient, for any liability that these contractual assumptions directly impose on those licensors and authors.

All other non-permissive additional terms are considered “further restrictions” within the meaning of section 10. If the Program as you received it, or any part of it, contains a notice stating that it is governed by this License along with a term that is a further restriction, you may remove that term. If a license document contains a further restriction but permits relicensing or conveying under this License, you may add to a covered work material governed by the terms of that license document, provided that the further restriction does not survive such relicensing or conveying.

If you add terms to a covered work in accord with this section, you must place, in the relevant source files, a statement of the additional terms that apply to those files, or a notice indicating where to find the applicable terms.

Additional terms, permissive or non-permissive, may be stated in the form of a

separately written license, or stated as exceptions; the above requirements apply either way.

8. Termination.

You may not propagate or modify a covered work except as expressly provided under this License. Any attempt otherwise to propagate or modify it is void, and will automatically terminate your rights under this License (including any patent licenses granted under the third paragraph of section 11).

However, if you cease all violation of this License, then your license from a particular copyright holder is reinstated (a) provisionally, unless and until the copyright holder explicitly and finally terminates your license, and (b) permanently, if the copyright holder fails to notify you of the violation by some reasonable means prior to 60 days after the cessation.

Moreover, your license from a particular copyright holder is reinstated permanently if the copyright holder notifies you of the violation by some reasonable means, this is the first time you have received notice of violation of this License (for any work) from that copyright holder, and you cure the violation prior to 30 days after your receipt of the notice.

Termination of your rights under this section does not terminate the licenses of parties who have received copies or rights from you under this License. If your rights have been terminated and not permanently reinstated, you do not qualify to receive new licenses for the same material under section 10.

9. Acceptance Not Required for Having Copies.

You are not required to accept this License in order to receive or run a copy of the Program. Ancillary propagation of a covered work occurring solely as a consequence of using peer-to-peer transmission to receive a copy likewise does not require acceptance. However, nothing other than this License grants you permission to propagate or modify any covered work. These actions infringe copyright if you do not accept this License. Therefore, by modifying or propagating a covered work, you indicate your acceptance of this License to do so.

10. Automatic Licensing of Downstream Recipients.

Each time you convey a covered work, the recipient automatically receives a license from the original licensors, to run, modify and propagate that work, subject to this License. You are not responsible for enforcing compliance by third parties with this License.

An “entity transaction” is a transaction transferring control of an organization, or substantially all assets of one, or subdividing an organization, or merging organizations. If propagation of a covered work results from an entity transaction, each party to that transaction who receives a copy of the work also receives whatever licenses to the work the party's predecessor in interest had or could give under the previous paragraph, plus a right to possession of the Corresponding Source of the work from the predecessor in interest, if the predecessor has it or can get it with reasonable efforts.

You may not impose any further restrictions on the exercise of the rights granted or affirmed under this License. For example, you may not impose a license fee, royalty, or other charge for exercise of rights granted under this License, and you may not initiate litigation (including a cross-claim or counterclaim in a lawsuit) alleging that any patent claim is infringed by making, using, selling, offering for sale, or importing the Program or any portion of it.

11. Patents.

A “contributor” is a copyright holder who authorizes use under this License of the Program or a work on which the Program is based. The work thus licensed is called the contributor's “contributor version” .

A contributor's “essential patent claims” are all patent claims owned or controlled by the contributor, whether already acquired or hereafter acquired, that would be infringed by some manner, permitted by this License, of making, using, or selling its contributor version, but do not include claims that would be infringed only as a consequence of further modification of the contributor version. For purposes of this definition, “control” includes the right to grant patent sublicenses in a manner consistent with the requirements of this License.

Each contributor grants you a non-exclusive, worldwide, royalty-free patent license under the contributor's essential patent claims, to make, use, sell, offer for sale, import and otherwise run, modify and propagate the contents of its contributor version.

In the following three paragraphs, a “patent license” is any express agreement or commitment, however denominated, not to enforce a patent (such as an express permission to practice a patent or covenant not to sue for patent infringement). To “grant” such a patent license to a party means to make such an agreement or commitment not to enforce a patent against the party.

If you convey a covered work, knowingly relying on a patent license, and the Corresponding Source of the work is not available for anyone to copy, free of charge and under the terms of this License, through a publicly available network server or other readily accessible means, then you must either (1) cause the Corresponding Source to be so available, or (2) arrange to deprive yourself of the benefit of the patent license for this particular work, or (3) arrange, in a manner consistent with the requirements of this License, to extend the patent license to downstream recipients. “Knowingly relying” means you have actual knowledge that, but for the patent license, your conveying the covered work in a country, or your recipient's use of the covered work in a country, would infringe one or more identifiable patents in that country that you have reason to believe are valid.

If, pursuant to or in connection with a single transaction or arrangement, you convey, or propagate by procuring conveyance of, a covered work, and grant a patent license to some of the parties receiving the covered work authorizing them to use, propagate, modify or convey a specific copy of the covered work, then the patent license you grant is automatically extended to all recipients of the covered work and works based on it.

A patent license is “discriminatory” if it does not include within the scope of its coverage, prohibits the exercise of, or is conditioned on the non-exercise of one or more of the rights that are specifically granted under this License. You may not convey a covered work if you are a party to an arrangement with a third party that is in the business of distributing software, under which you make payment to the third party based on the extent of your activity of conveying the work, and under which the third party grants, to any of the parties who would receive the covered work from you, a discriminatory patent license (a) in connection with copies of the covered work conveyed by you (or copies made from those copies), or (b) primarily for and in connection with specific products or compilations that contain the covered work, unless you entered into that arrangement, or that patent license was granted, prior to 28 March 2007.

Nothing in this License shall be construed as excluding or limiting any implied license or other defenses to infringement that may otherwise be available to you under applicable patent law.

12. No Surrender of Others' Freedom.

If conditions are imposed on you (whether by court order, agreement or otherwise) that contradict the conditions of this License, they do not excuse you from the conditions of this License. If you cannot convey a covered work so as to satisfy simultaneously your obligations under this License and any other pertinent obligations, then as a consequence you may not convey it at all. For example, if you agree to terms that obligate you to collect a royalty for further conveying from those to whom you convey the Program, the only way you could satisfy both those terms and this License would be to refrain entirely from conveying the Program.

13. Use with the GNU Affero General Public License.

Notwithstanding any other provision of this License, you have permission to link or combine any covered work with a work licensed under version 3 of the GNU Affero General Public License into a single combined work, and to convey the resulting work. The terms of this License will continue to apply to the part which is the covered work, but the special requirements of the GNU Affero General Public License, section 13, concerning interaction through a network will apply to the combination as such.

14. Revised Versions of this License.

The Free Software Foundation may publish revised and/or new versions of the GNU General Public License from time to time. Such new versions will be similar in spirit to the present version, but may differ in detail to address new problems or concerns.

Each version is given a distinguishing version number. If the Program specifies that a certain numbered version of the GNU General Public License “or any later version” applies to it, you have the option of following the terms and conditions either of that numbered version or of any later version published by the Free Software Foundation. If the Program does not specify a version number of the GNU General Public License, you may choose any version ever published by the Free Software Foundation.

If the Program specifies that a proxy can decide which future versions of the GNU

General Public License can be used, that proxy's public statement of acceptance of a version permanently authorizes you to choose that version for the Program.

Later license versions may give you additional or different permissions. However, no additional obligations are imposed on any author or copyright holder as a result of your choosing to follow a later version.

15. Disclaimer of Warranty.

THERE IS NO WARRANTY FOR THE PROGRAM, TO THE EXTENT PERMITTED BY APPLICABLE LAW. EXCEPT WHEN OTHERWISE STATED IN WRITING THE COPYRIGHT HOLDERS AND/OR OTHER PARTIES PROVIDE THE PROGRAM "AS IS" WITHOUT WARRANTY OF ANY KIND, EITHER EXPRESSED OR IMPLIED, INCLUDING, BUT NOT LIMITED TO, THE IMPLIED WARRANTIES OF MERCHANTABILITY AND FITNESS FOR A PARTICULAR PURPOSE. THE ENTIRE RISK AS TO THE QUALITY AND PERFORMANCE OF THE PROGRAM IS WITH YOU. SHOULD THE PROGRAM PROVE DEFECTIVE, YOU ASSUME THE COST OF ALL NECESSARY SERVICING, REPAIR OR CORRECTION.

16. Limitation of Liability.

IN NO EVENT UNLESS REQUIRED BY APPLICABLE LAW OR AGREED TO IN WRITING WILL ANY COPYRIGHT HOLDER, OR ANY OTHER PARTY WHO MODIFIES AND/OR CONVEYS THE PROGRAM AS PERMITTED ABOVE, BE LIABLE TO YOU FOR DAMAGES, INCLUDING ANY GENERAL, SPECIAL, INCIDENTAL OR CONSEQUENTIAL DAMAGES ARISING OUT OF THE USE OR INABILITY TO USE THE PROGRAM (INCLUDING BUT NOT LIMITED TO LOSS OF DATA OR DATA BEING RENDERED INACCURATE OR LOSSES SUSTAINED BY YOU OR THIRD PARTIES OR A FAILURE OF THE PROGRAM TO OPERATE WITH ANY OTHER PROGRAMS), EVEN IF SUCH HOLDER OR OTHER PARTY HAS BEEN ADVISED OF THE POSSIBILITY OF SUCH DAMAGES.

17. Interpretation of Sections 15 and 16.

If the disclaimer of warranty and limitation of liability provided above cannot be given local legal effect according to their terms, reviewing courts shall apply local law that most closely approximates an absolute waiver of all civil liability in connection with the Program, unless a warranty or assumption of liability accompanies a copy of the Program in return for a fee.

END OF TERMS AND CONDITIONS