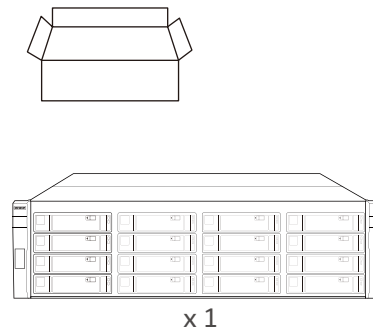
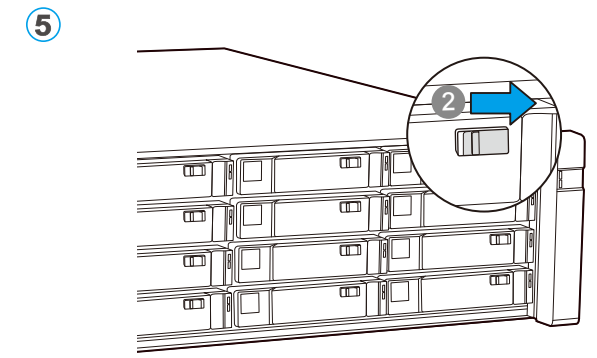
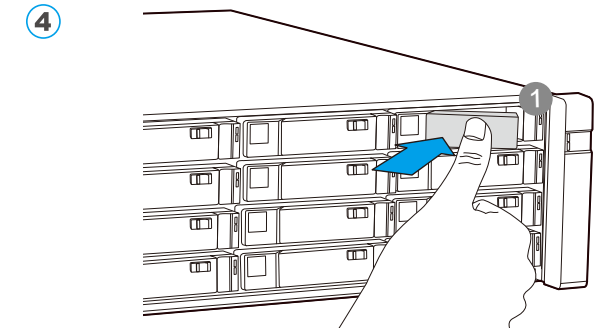
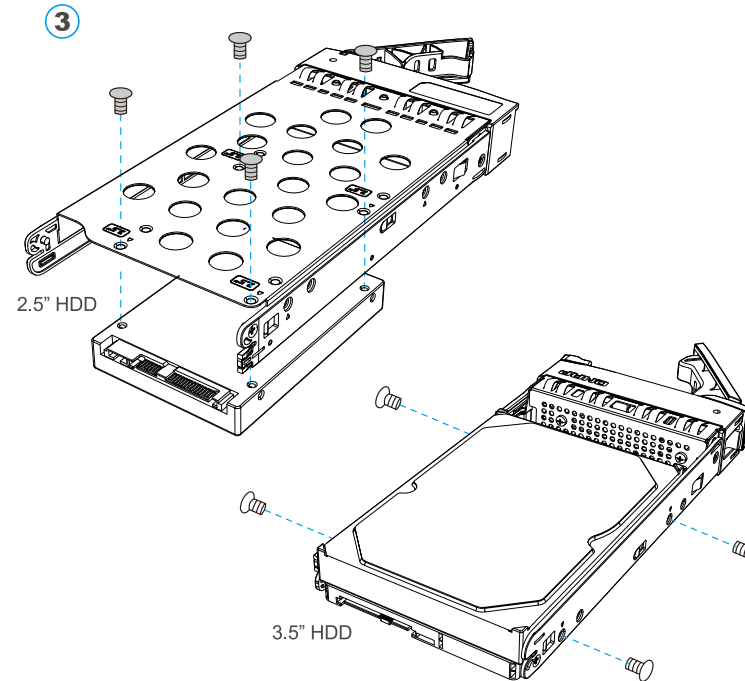
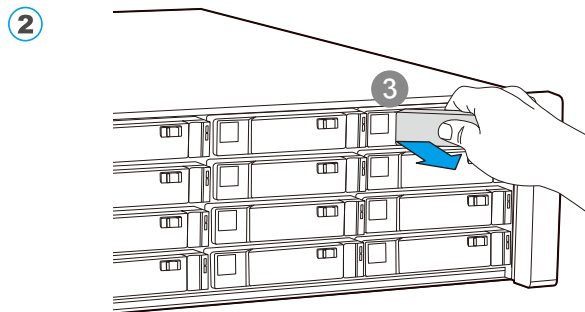
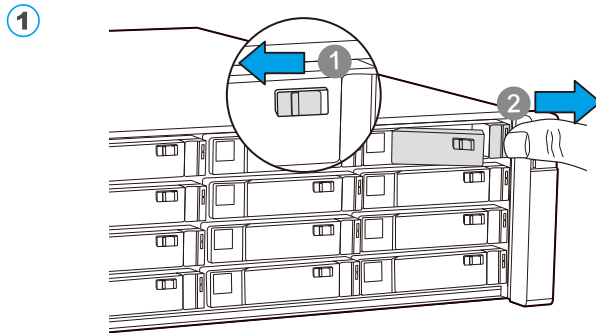
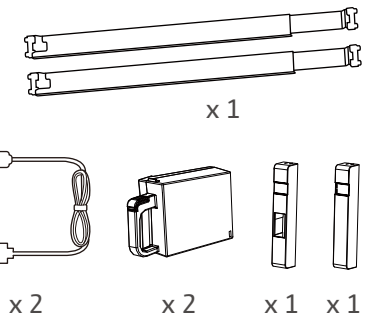
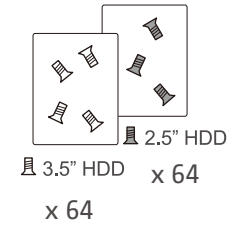
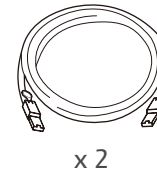


QNAP

ES1640dc v2 Quick Installation Guide



1GbE(RJ45) x 2

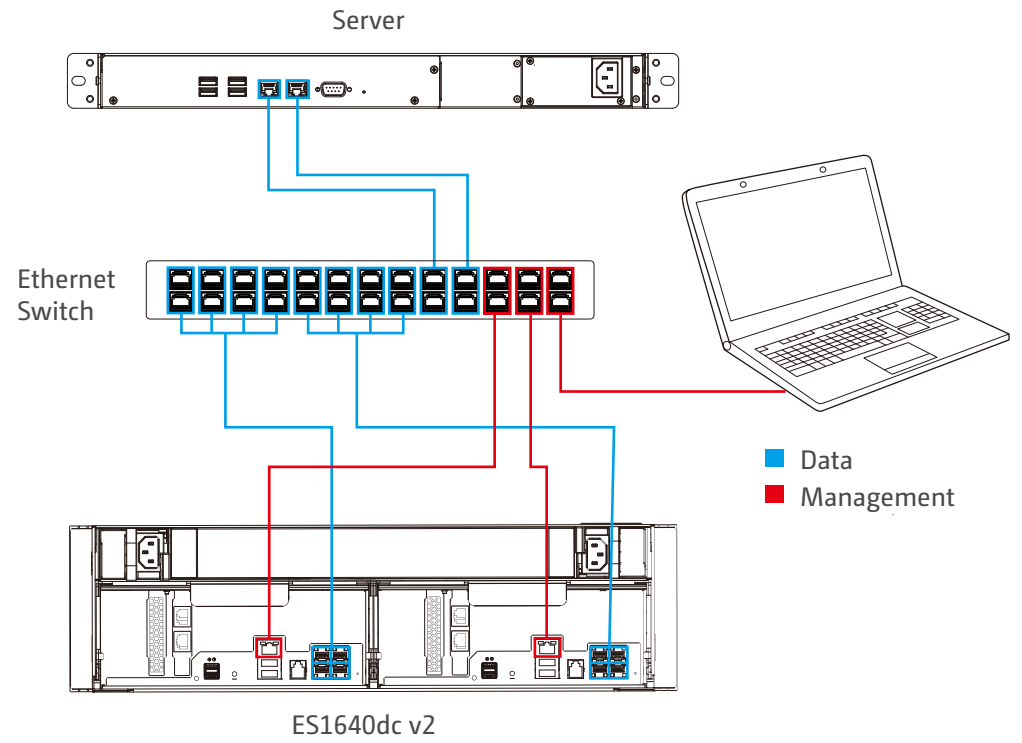
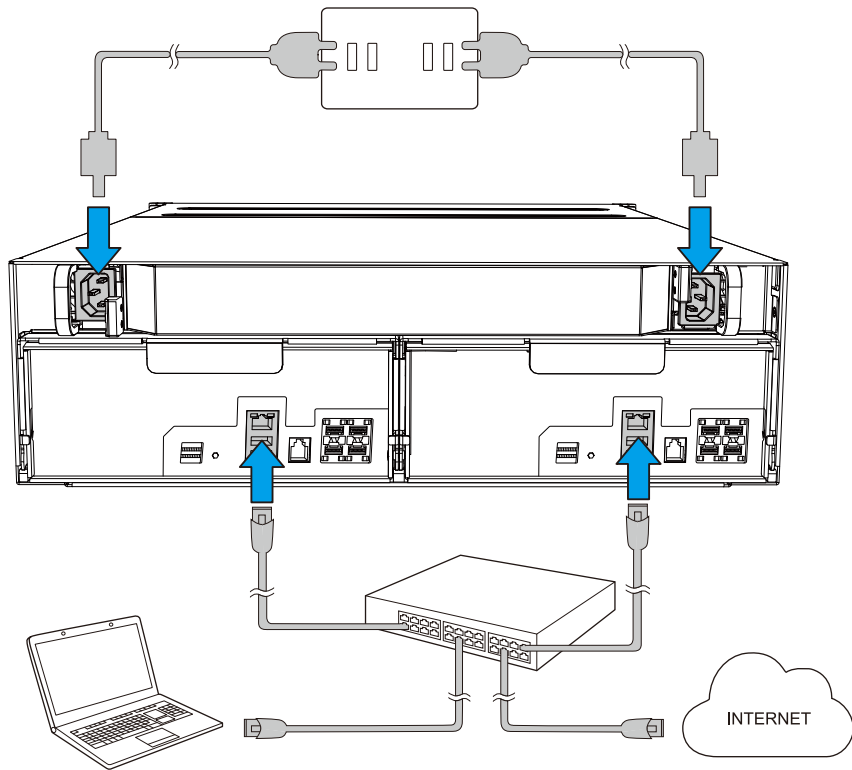


- de** Alle Daten auf der Festplatte werden vor der Initialisierung gelöscht.
- fr** Toutes les données sur le disque seront effacées lors de l'initialisation du disque dur.
- it** Tutti i dati presenti verranno cancellati durante l'inizializzazione dei dischi.
- es** Todos los datos del disco serán borrados con la inicialización del disco duro.
- nl** Alle gegevens worden gewist tijdens initialisatie van de schijven.
- sv** All data kommer att raderas när hårddisken initieras.
- fi** Kiintolevyn alustaminen poistaa kaikki tiedostot.
- da** Alle data på drevet vil blive ryddet efter initialisering af harddisken.
- no** All data vil bli slettet når harddisken er initialisert.
- pt** Todos os dados do disco rígido serão apagados com a inicialização do disco rígido.

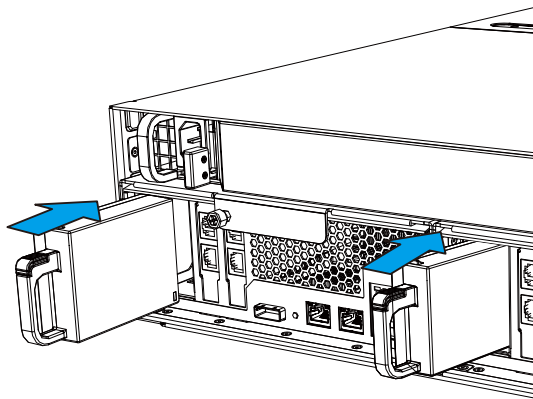
- ru** При инициализации все данные на жестком диске будут удалены.
- zh** 所有磁碟上的資料都將會被刪除。
- cn** 所有硬盤上的数据都将会被清除。
- ja** ハードディスクを初期化するとハードディスク上の全てのデータが削除されます。
- ko** HDD를 초기화 시키면 모든 드라이브 데이터가 손실됩니다.
- th** ข้อมูลในไดรฟ์จะถูกลบออก เมื่อมีการตั้งค่าเริ่มต้น
- tr** Sürücüdeki tüm veriler, yeni donanım girişi ile silinecektir.
- hu** Minden korábbi adat törlődik a merevlemezről az első rendszerindítás során.
- cs** Všechna data na discích budou smazána v důsledku inicializace.
- pl** Podczas inicjacji wszystkie zapisane na dyskach dane zostaną usunięte.

All the drive data will be cleared upon hard drive initialization.

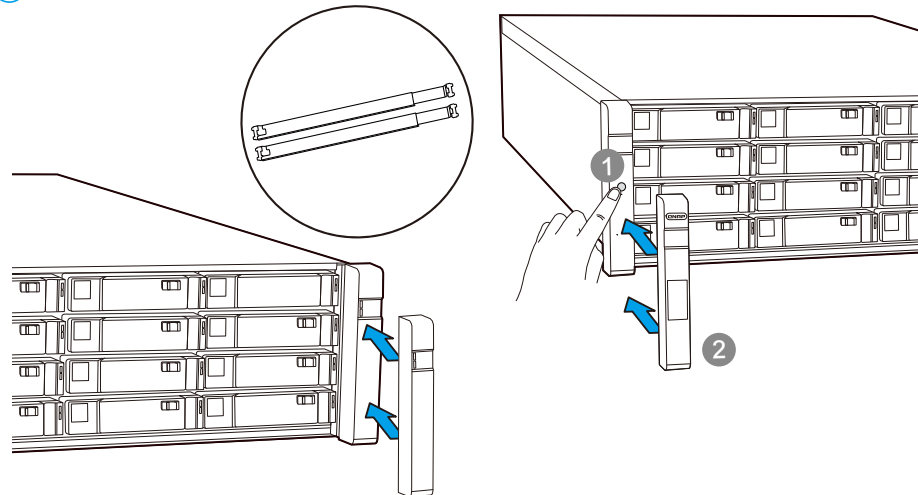
HDD / SSD
<http://www.qnap.com/compatibility>



1



2



3

