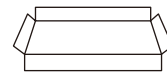
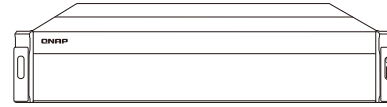


ES1640dc

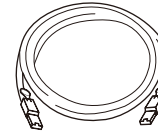
Quick Installation Guide



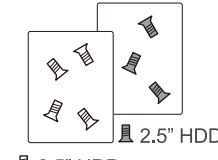
For 10GbE(blue) x 4
1GbE(black) x 2



x 1



x 6

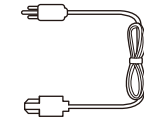


3.5" HDD x 64

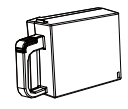
x 64



x 1

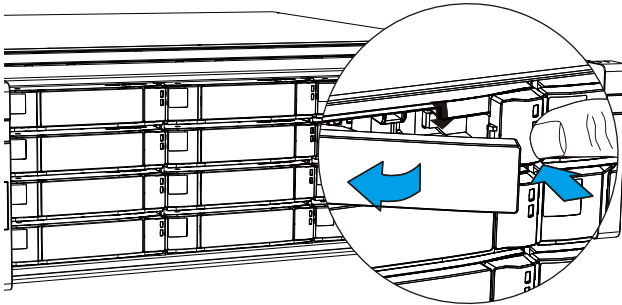


x 2

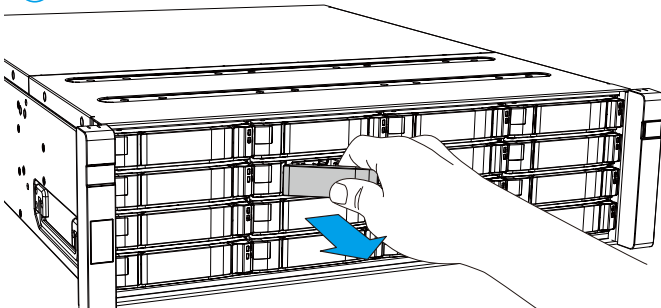


x 2

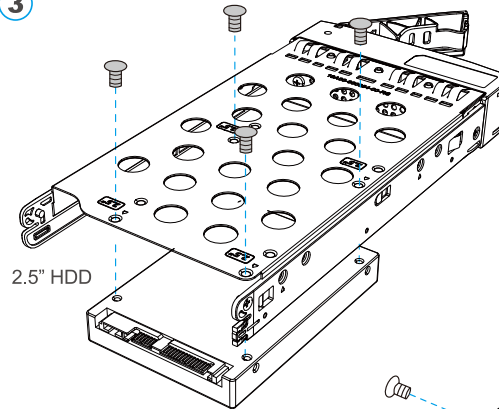
1



2

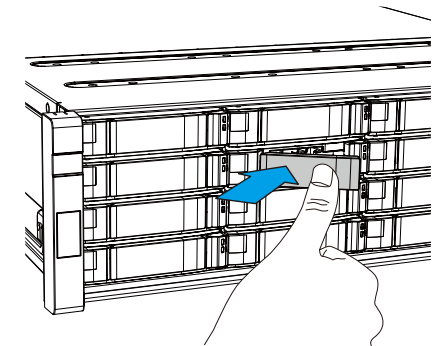


3



2.5" HDD

4

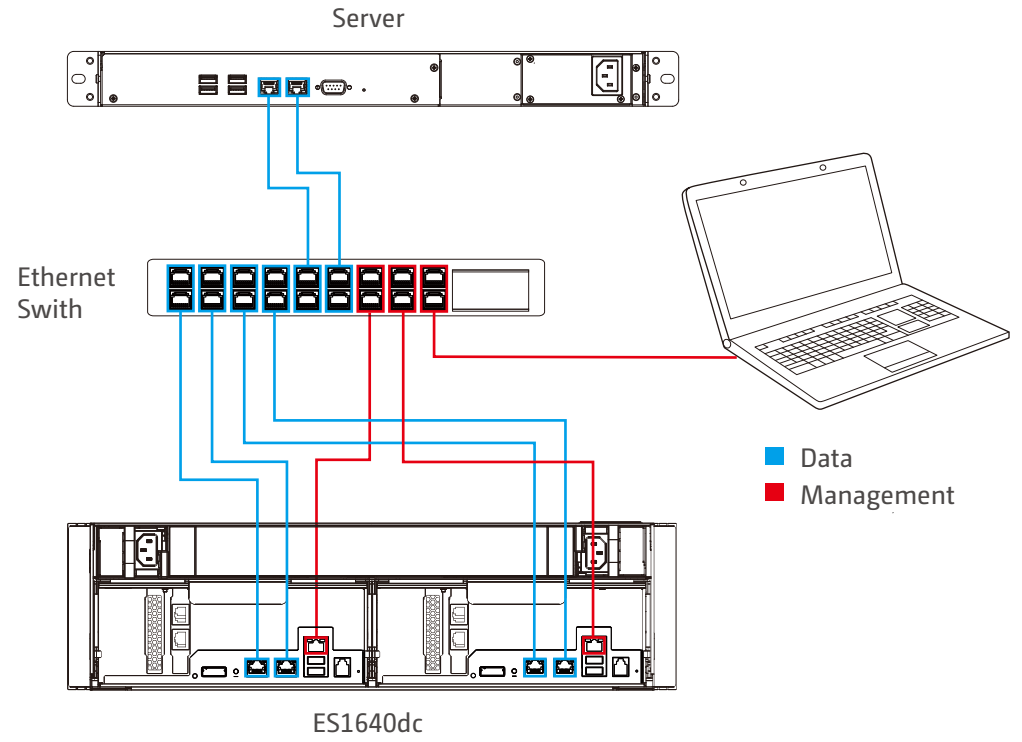
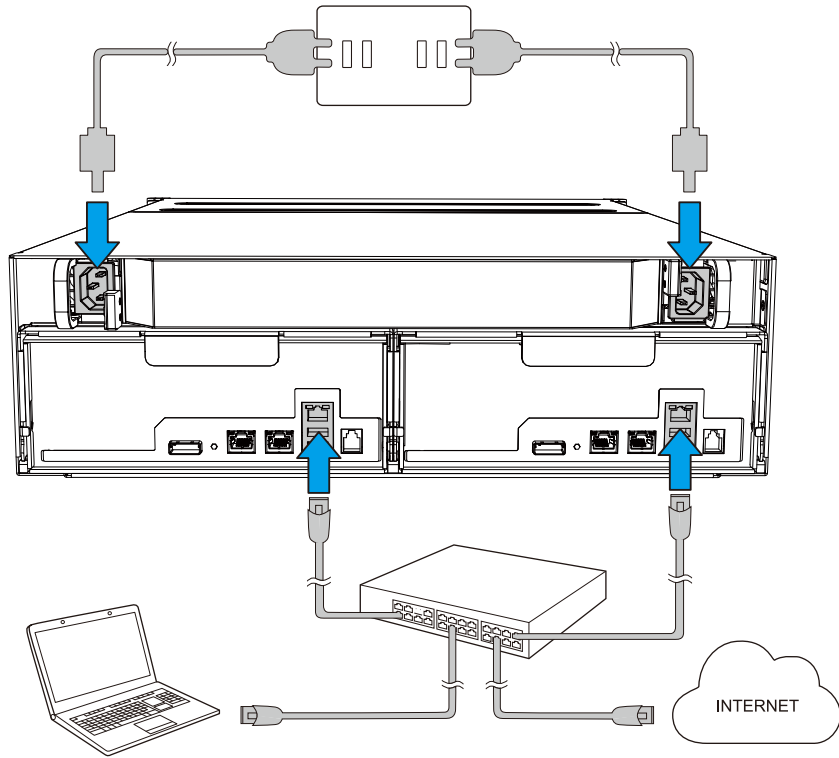


- (de) Alle Daten auf der Festplatte werden vor der Initialisierung gelöscht.
- (fr) Toutes les données sur le disque seront effacées lors de l'initialisation du disque dur.
- (it) Tutti i dati presenti verranno cancellati durante l'inizializzazione dei dischi.
- (es) Todos los datos del disco serán borrados con la inicialización del disco duro.
- (nl) Alle gegevens worden gewist tijdens initialisatie van de schijven.
- (sv) All data kommer att raderas när hårddisken initieras.
- (fi) Kiintolevyn alustaminen poistaa kaikki tiedostot.
- (da) Alle data på drevet vil blive ryddet efter initialisering af harddisken.
- (no) All data vil bli slettet når harddisken er initialisert.
- (pt) Todos os dados do disco rígido serão apagados com a inicialização do disco rígido.

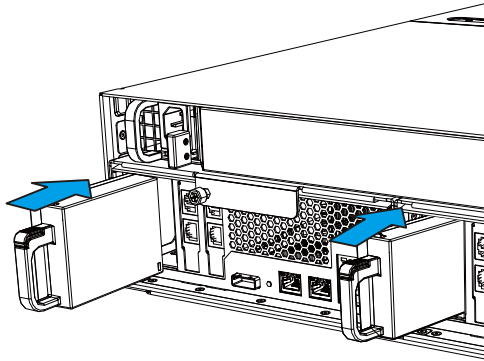
- (ru) При инициализации все данные на жестком диске будут удалены.
- (zh) 所有磁碟上的資料都將會被刪除。
- (cn) 所有硬盘上的数据都将会被清除。
- (ja) ハードディスクを初期化するとハードディスク上の全てのデータが削除されます。
- (ko) HDD를 초기화 시키면 모든 드라이브 데이터가 손실됩니다.
- (th) ข้อมูลในไดรฟ์จะถูกลบออก เมื่อมีการตั้งค่าเริ่มต้น
- (tr) Sürücüdeki tüm veriler, yeni donanım girişi ile silinecektir.
- (hu) Minden korábbi adat törlődik a merevlemezről az első rendszerindítás során.
- (cs) Všechna data na discích budou smazána v důsledku inicializace.
- (pl) Podczas inicjacji wszystkie zapisane na dyskach dane zostaną usunięte.

All the drive data will be cleared upon hard drive initialization.

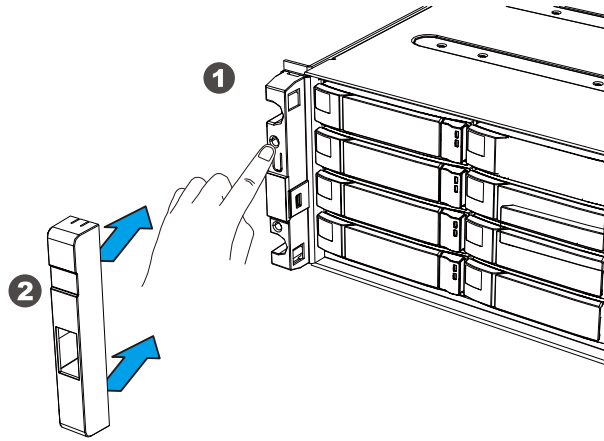
HDD / SSD
<http://www.qnap.com/compatibility>



1



2



3

