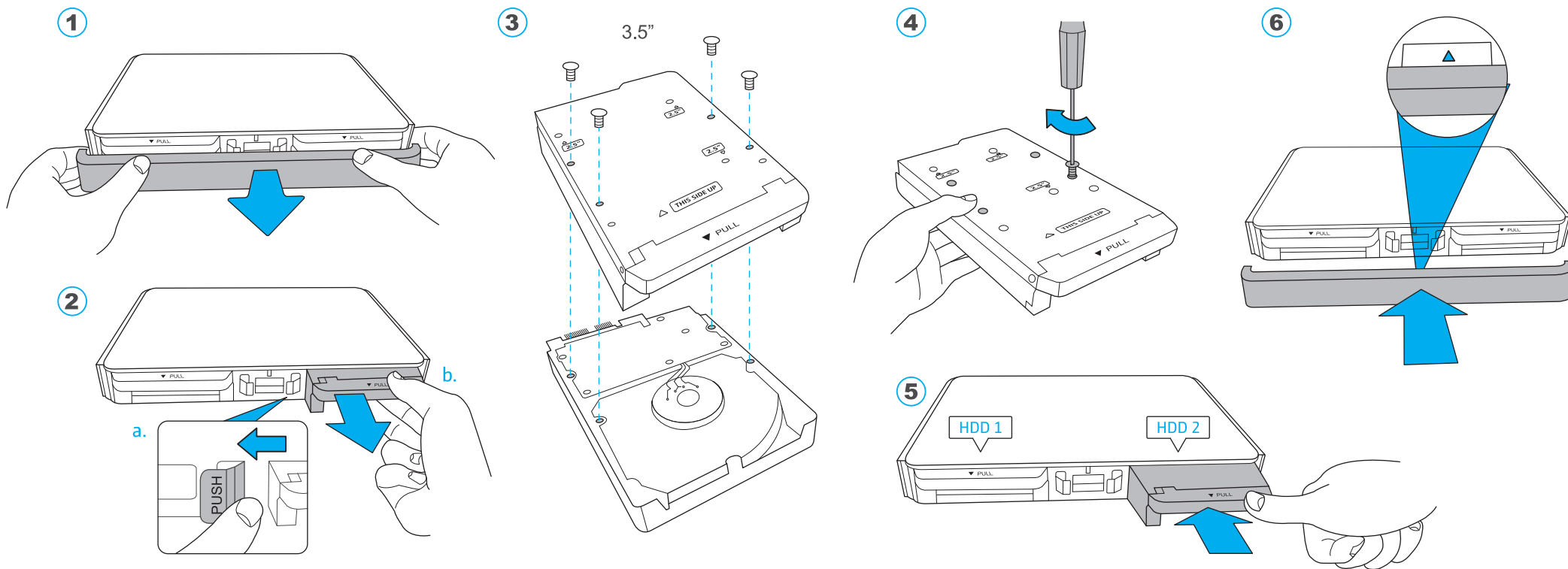


TurboNAS Quick Installation Guide

- de Schnelleinrichtung
- fr Guide d'installation rapide
- it Guida Installazione Rapida
- es Guía de instalación rápida
- nl Snelle Installatie Gids
- sv Snabbinstallationsguide
- fi Pika-asennusopas
- da Hurtig installationsvejledning
- no Hurtiginstallasjonsveiledning
- pt Guia de instalação rápida
- ru Краткое руководство по установке
- zh 快速安裝手冊
- cn 快速安裝向导
- ja クイックインストールガイド
- ko 속성 설치 가이드
- th คู่มือการติดตั้งอย่างรวดเร็ว
- tr Kolay Kurulum Kılavuzu
- hu Rövid üzembe helyezési útmutató
- cs Průvodce instalací
- pl Instrukcja szybkiej instalacji i uruchomienia

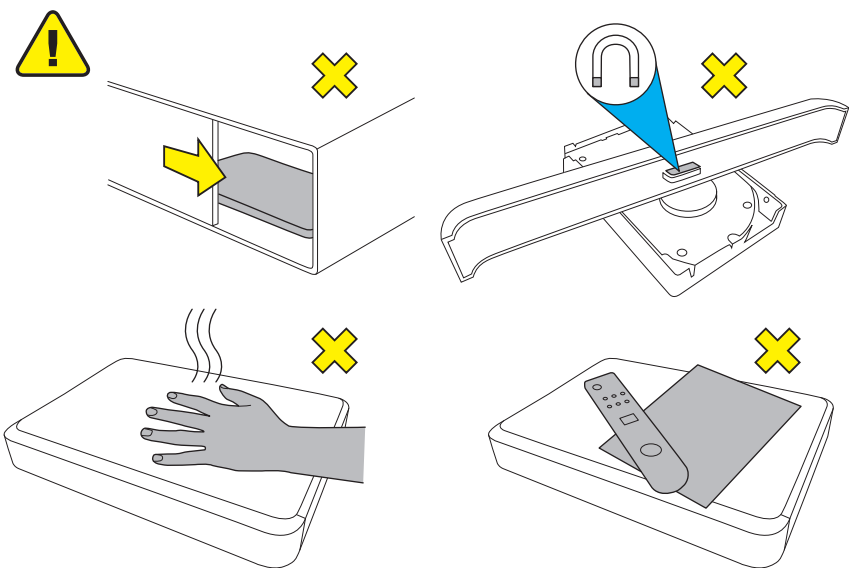
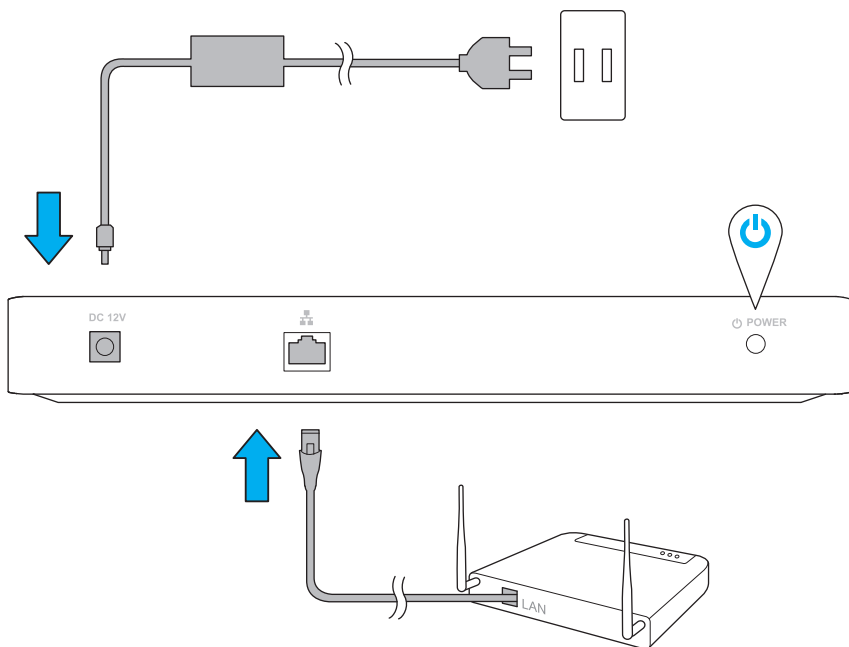


- de Alle Daten auf der Festplatte werden vor der Initialisierung gelöscht.
- fr Toutes les données sur le disque seront effacées lors de l'initialisation du disque dur.
- it Tutti i dati presenti verranno cancellati durante l'inizializzazione dei dischi.
- es Todos los datos del disco serán borrados con la inicialización del disco duro.
- nl Alle gegevens worden gewist tijdens initialisatie van de schijven.
- sv All data kommer att raderas när hårddisken initieras.
- fi Kiintolevyn alustaminen poistaa kaikki tiedostot.
- da Alle data på drevet vil blive ryddet efter initialisering af harddisken.
- no All data vil bli slettet når harddisken er initialisert.
- pt Todos os dados do disco rígido serão apagados com a inicialização do disco rígido.

- ru При инициализации все данные на жестком диске будут удалены.
- zh 所有磁碟上的資料都將會被刪除。
- cn 所有硬盤上的数据都将会被清除。
- ja ハードディスクを初期化するとハードディスク上の全てのデータが削除されます。
- ko HDD를 초기화 시키면 모든 드라이브 데이터가 손실됩니다.
- th ข้อมูลในไดรฟ์จะถูกลบออก เมื่อมีการตั้งค่าเริ่มต้น
- tr Sürücüdeki tüm veriler, yeni donanım girişi ile silinecektir.
- hu Minden korábbi adat törlődik a merevlemezről az első rendszereződés során.
- cs Všechna data na discích budou smazána v důsledku inicializace.
- pl Podczas inicjacji wszystkie zapisane na dyskach dane zostaną usunięte.

All the drive data will be cleared upon hard drive initialization.

HDD / SSD
<http://www.qnap.com/compatibility>



Go to **start.qnap.com** and enter the "Cloud Key"



de Rufen Sie start.qnap.com auf und geben Sie den "Cloud Key" ein

fr Allez sur start.qnap.com et entrez la "Cloud Key"

it Accedere a start.qnap.com e inserire la "Cloud Key"

es Vaya a start.qnap.com e introduzca la "Cloud Key"

nl Ga naar start.qnap.com en voer de "Cloud Key" in

sv Gå till start.qnap.com och ange din "Cloud Key"

fi Siirry osoitteeseen start.qnap.com ja syötä "Cloud Key"

da Gå til start.qnap.com og indtast din "Cloud Key"

no Gå til start.qnap.com og skriv inn "Cloud Key"

pt Vá para start.qnap.com e digite a "Cloud key"

ru Перейдите на страницу start.qnap.com и введите «Cloud Key»

zh 請至 start.qnap.com，並輸入"Cloud Key"

cn 請前往 start.qnap.com 并輸入"云密钥"

ja start.qnap.comに進み「Cloud Key」を入力します

ko start.qnap.com으로 이동하여 "Cloud Key" 를 입력합니다

th ไปที่ start.qnap.com และป้อน "Cloud Key"

tr start.qnap.com adresine gidin ve "Cloud Key" bilgisini girin

hu Keresse fel a start.qnap.com oldalt és adja meg a "Cloud Key"

cs Navštivte adresu start.qnap.com a zadejte klíč "Cloud Key"

pl Przejdź do strony start.qnap.com i kliknij "Cloud Key"

