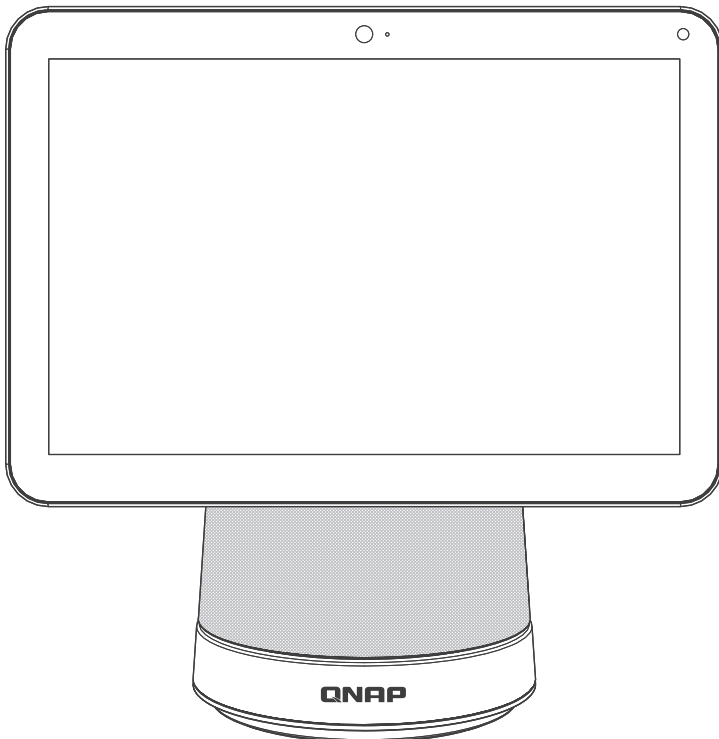


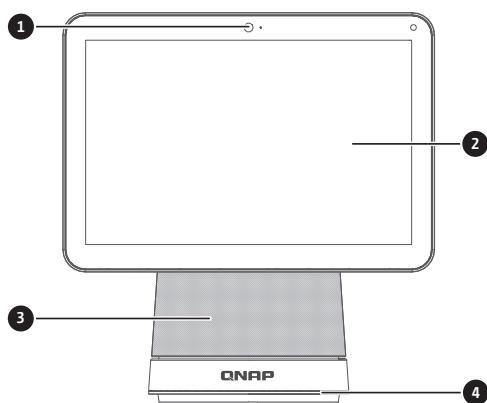
快速安裝手冊

KoiBot



總覽

正面

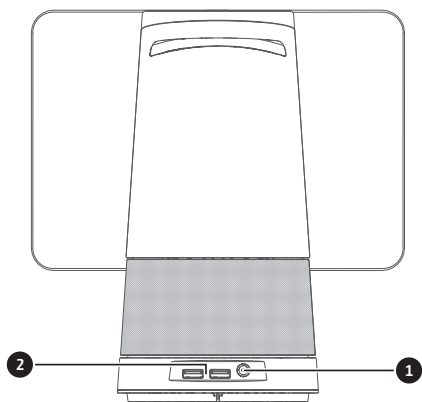


編號	元件
1	相機
2	10吋 HD LCD

編號	元件
3	喇叭
4	電源指示燈

* 支援藍芽 V4.1

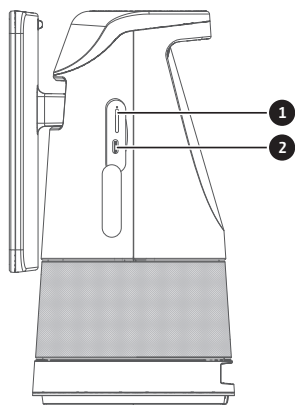
背面



編號	元件
1	電源輸入
2	USB 3.0 埠

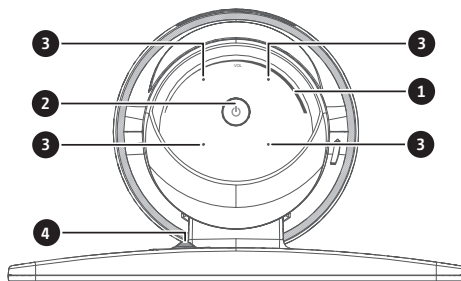
總覽

側面



編號	元件
1	MicroSD 插槽及 4G LTE (選購)
2	USB 3.0 C 型連接埠 (搭配 Type C 轉 HDMI 線材可將螢幕外接)

頂部

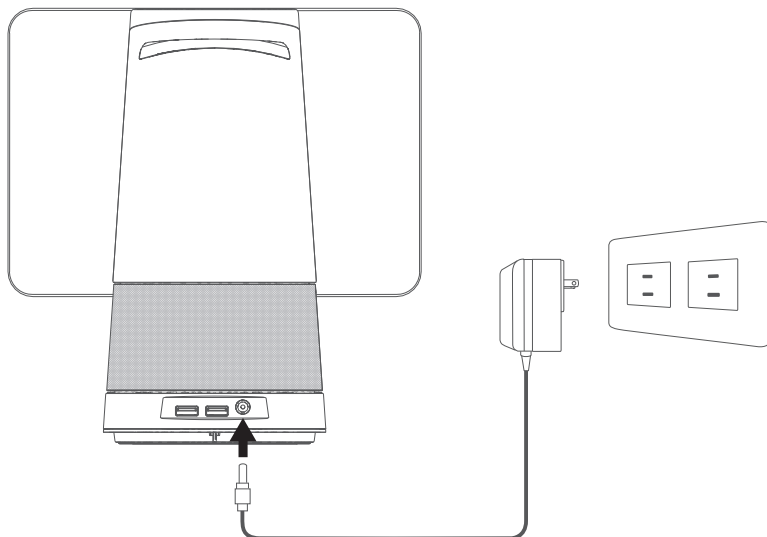


編號	元件
1	音量顯示器
2	電源按鈕

編號	元件
3	數位麥克風
4	相機蓋開關

設定 KoiBot

- ① 將電源變壓器連接至 KoiBot 並插入電源插座。



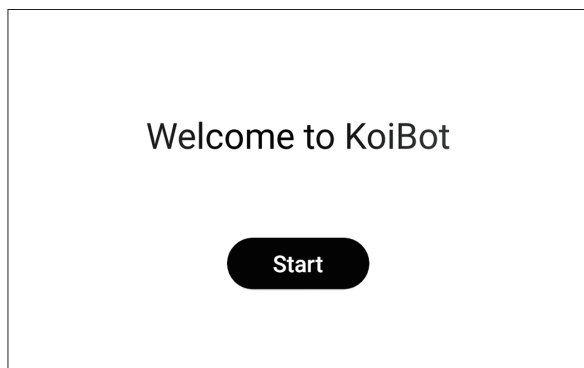
- ② 使用下列其中一種方式來連接網路。

方法	動作
Ethernet	將乙太網路線連接至 KoiBot。 (需要網路轉接頭)
Wi-Fi	在步驟 8 編輯 Wi-Fi 網路設定。

- ③ 按住電源按鈕，直到顯示 KoiBot 標誌。

設定 KoiBot

- ④ 點按〔開始〕。



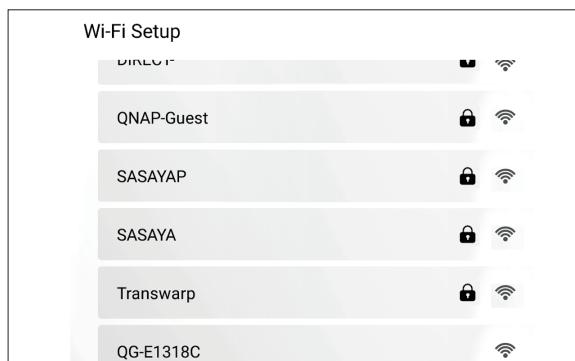
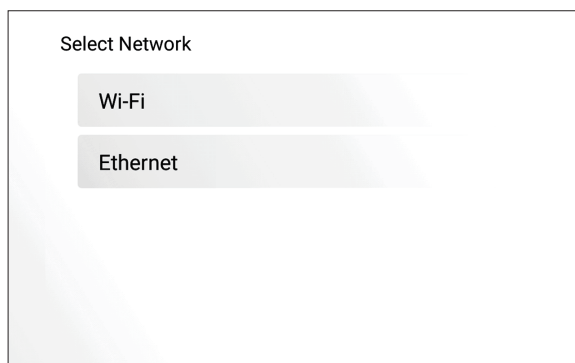
- ⑤ 選擇語言。

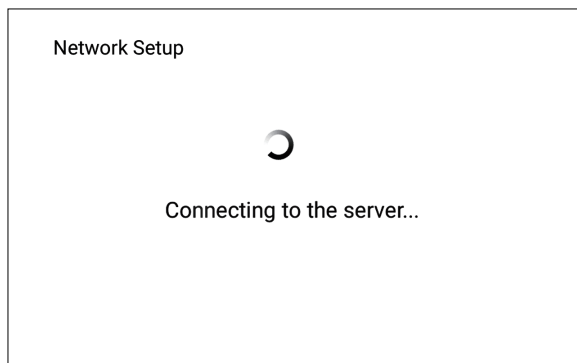


設定 KoiBot

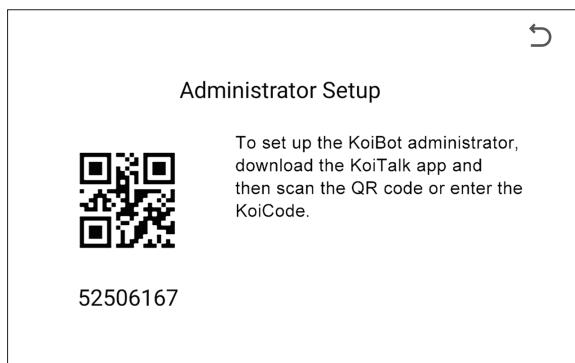
⑥ 編輯網路設定。

方法	動作
Ethernet	插入乙太網路線後，KoiBot 會自動連上網路並配置必要設定。 繼續下一步。
Wi-Fi	a. 點按〔Wi-Fi〕。 b. 選擇一個 Wi-Fi 網路。 c. 輸入密碼。 d. 點按〔連線〕。 e. 點按〔下一步〕。





⑦ KoiBot 隨即顯示 KoiCode 及其 QR 碼。



將 KoiBot 關機或重新啟動

- ① 長按電源按鈕，直到 KoiBot 顯示選單。
- ② 您可以執行下列動作。
 - 點按〔關機〕。
 - 點按〔重新啟動〕。

英語語音指令清單



開啟語音助手

- Hello, Koi.



關閉語音助手

- 取消。
- 沒事。



返回桌面

- 回到桌面。
- 回到首頁。
- 返回桌面。
- 返回首頁。



開啟應用程式

- 開啟 <應用程式名稱>。
- 執行 <應用程式名稱>。



調整音量

- 聲音大。
- 聲音小。
- 把聲音開大。
- 把聲音開小。

* 針對其他語言，請參考官方網站。

英語語音指令清單



拍照

- 拍照。
- 照相。



錄影

- 錄影。



與使用者通話

- 打電話給 <使用者>。



播放音樂

- 從 KKBOX 播放 <歌曲名稱>。
- 從 YouTube 播放 <歌曲名稱>。

注意：有些服務可能需要訂閱



從 YouTube 播放影片

- 從 YouTube 播放 <影片名稱>。



停止播放音樂

- 停止。

* 針對其他語言，請參考官方網站。

英語語音指令清單



播放電台

- <電台名稱>
 - 播放 <電台名稱>。
-



設定鬧鐘

- 設定鬧鐘 <時間>。
 - <時間> 叫醒我。
-



搜尋新聞

- 查詢 <物件> 的新聞。
-



查看天氣

- <城市名稱> 的氣象如何？
 - <城市名稱> 的天氣？
-



翻譯片語

- 把 <片語> 翻譯成 <語言>。
- 如何說 <片語> 的 <語言>？

* 針對其他語言，請參考官方網站。

Disclaimer

Information in this document is provided in connection with products of QNAP Systems Inc. (the "QNAP"). No license, express or implied, by estoppels or otherwise, to any intellectual property rights is granted by this document. Except as provided in QNAP's terms and conditions of sale for such products, QNAP assumes no liability whatsoever, and QNAP disclaims any express or implied warranty, relating to sale and/or use of QNAP products including liability or warranties relating to fitness for a particular purpose, merchantability, or infringement of any patent, copyright or other intellectual property right.

QNAP products are not intended for use in medical, life saving, life sustaining, critical control or safety systems, or in nuclear facility applications.

In no event shall QNAP's liability exceed the price paid for the product from direct, indirect, special, incidental, or consequential damages resulting from the use of the product, its accompanying software, or its documentation. QNAP makes no warranty or representation, expressed, implied, or statutory, with respect to its products or the contents or use of this documentation and all accompanying software, and specifically disclaims its quality, performance, merchantability, or fitness for any particular purpose. QNAP reserves the right to revise or update its products, software, or documentation without obligation to notify any individual or entity.

Back up the system periodically to avoid any potential data loss is recommended. QNAP disclaims any responsibility of all sorts of data loss or recovery.

Should you return any components of the package of QNAP products for refund or maintenance, make sure they are carefully packed for shipping. Any form of damages due to improper packaging will not be compensated.

All the features, functionality, and other product specifications are subject to change without prior notice or obligation. Information contained herein is subject to change without notice.

QNAP and QNAP logo are trademarks of QNAP. All other brands and product names referred to are trademarks of their respective holders.

Further, the ® or TM symbols are not used in the text.

免責聲明

本文資訊與 QNAP 產品有關。本文並未以明示、默示、禁反言或以其他方式授予任何智慧財產權。除 QNAP 產品銷售條款與條件另有規定外，QNAP 不承擔任何責任，且 QNAP 免除任何與其產品銷售及/或使用有關的明示或默示之保證，包括符合特定用途、商業適售性的責任與保固，以及不侵害任何專利、版權或其他智慧財產權之行為。

QNAP 產品不適合作為醫療、救援、維生、關鍵控制、安全系統，或核能設備用途。

無論使用產品、配套軟體或文件所造成之直接、間接、特殊、意外或衍生性損害，QNAP Systems, Inc. (QNAP) 提出之賠償將不會超過消費者購買 QNAP 產品付出之金額。QNAP 對其產品、產品內容、文件用途、以及所有附加軟體不作任何明示、暗示或法定的保證或陳述，並且無需承擔產品之品質、商業適售性或符合任何特定用途之責任。QNAP 保留修改或更新產品、軟體或文件之權利，無需事先通知。

若要将產品退回或進行維修，請將貨品妥善包裝確保運送無誤。貨品運送期間未妥善包裝而造成任何損壞，QNAP 一概不予負責。

本公司保留變更產品功能與規格的權利，如有變更，恕不另行通知。本文資訊如有變更，恕不另行通知。

QNAP 和 QNAP 標誌是 QNAP Systems, Inc. 的商標。所有本文提及的其他品牌和產品名稱均為其各自擁有人的商標。另外，本文省略“或”符號。

低功率電波輻射性電機管理辦法

第十二條：經型式認證合格之低功率射頻電機，非經許可，公司、商號或使用者均不得擅自變更頻率、加大功率或變更原設計之特性及功能。

第十四條：低功率射頻電機之使用不得影響飛航安全及干擾合法通信；經發現有干擾現象時，應立即停用，並改善至無干擾時方得繼續使用。前項合法通信，指依電信法規定作業之無線電通信。低功率射頻電機須忍受合法通信或工業、科學及醫療用電波輻射性電機設備之干擾。

減少電磁波影響，請妥適使用。

使用此產品時應避免影響附近雷達系統之操作。

設備名稱：Smart Video Device 智慧視訊裝置 Equipment name		型號（型式）：KoiBot(AfoBot 2) Type designation (Type)				
單元 Unit	限用物質及其化學符號 Restricted substances and its chemical symbols					
	鉛Lead (Pb)	汞Mercury (Hg)	鎘Cadmium (Cd)	六價鉻Hexavalent chromium (Cr ⁶⁺)	多溴聯苯Polybrominated biphenyls (PBB)	多溴二苯醚Polybrominated diphenyl ethers (PBDE)
外殼	○	○	○	○	○	○
顯示器	○	○	○	○	○	○
印刷電路板	○	○	○	○	○	○
金屬固定零件	○	○	○	○	○	○
線材	○	○	○	○	○	○
電源變壓器	○	○	○	○	○	○

備考1. “超出0.1 wt %”及“超出0.01 wt %”係指限用物質之百分比含量超出百分比含量基準值。
Note 1: “Exceeding 0.1 wt %” and “exceeding 0.01 wt %” indicate that the percentage content of the restricted substance exceeds the reference percentage value of presence condition.

備考2. “○”係指該項限用物質之百分比含量未超出百分比含量基準值。
Note 2: “○” indicates that the percentage content of the restricted substance does not exceed the percentage of reference value of presence.

備考3. “-”係指該項限用物質為排除項目。
Note 3: The “-” indicates that the restricted substance corresponds to the exemption.

系統規格

SoC	Dual-core Cortex-A72 up to 2.0GHz Quad-core Cortex-A53 up to 1.5GHz
記憶體	2GB
儲存空間	32GB
顯示螢幕	10.1" 16:10 IPS TFT LCD; 1280x800 Full HD
觸控螢幕	電容式觸控螢幕，支援 10 點觸控
相機	5 百萬畫素相機, F2.2
無線通訊功能	802.11 a/b/g/n/ac, 2x2 雙頻 Bluetooth v4.1
I/O 連接埠	1 x USB 3.1Gen 1 Type C (資料軟體更新 & 輸出 5V, 0.5A) 2 x USB 3.1Gen 1 Type A 1 x microSD 卡槽 1 x Nano-SIM 卡槽 (選配)
轉動角度	底座: 360° 水平旋轉 (機器控制) 螢幕: 前傾 / 後傾 (手動)
麥克風	4 x MEMS 麥克風
聲音	2 x 5W 揚聲器 回音消除、降噪和自動增益控制
LED 燈	可透過程式設定的 RGB LED 燈
感測器	環境光感測器
作業系統	Android Nougat 7.1
電源按鈕	實體按鈕, 內有電源指示燈
音量控制	觸控板 (系統頂部)
電源	AC 輸入: 100-240V AC, 50/60Hz DC 輸出: 12V@3.34A
操作溫度	0°C ~ 40°C
尺寸 (寬 x 高 x 深)	248.2 mm x 261.4 mm x 149 mm
重量	2452 g

注意！本產品使用過度恐傷害視力：

(1) 使用 30 分鐘請休息 10 分鐘

(2) 未滿 2 歲幼兒不看螢幕，2 歲以上每天看螢幕不要超過 1 小時



Federal Communication Commission Interference Statement

This device complies with Part 15 of the FCC Rules. Operation is subject to the following two conditions: (1) This device may not cause harmful interference, and (2) this device must accept any interference received, including interference that may cause undesired operation.

This equipment has been tested and found to comply with the limits for a Class B digital device, pursuant to Part 15 of the FCC Rules. These limits are designed to provide reasonable protection against harmful interference in a residential installation. This equipment generates, uses and can radiate radio frequency energy and, if not installed and used in accordance with the instructions, may cause harmful interference to radio communications. However, there is no guarantee that interference will not occur in a particular installation. If this equipment does cause harmful interference to radio or television reception, which can be determined by turning the equipment off and on, the user is encouraged to try to correct the interference by one of the following measures:

- Reorient or relocate the receiving antenna.
- Increase the separation between the equipment and receiver.
- Connect the equipment into an outlet on a circuit different from that to which the receiver is connected.
- Consult the dealer or an experienced radio/TV technician for help.

FCC Caution: Any changes or modifications not expressly approved by the party responsible for compliance could void the user's authority to operate this equipment.

This transmitter must not be co-located or operating in conjunction with any other antenna or transmitter.

This device meets all the other requirements specified in Part 15E, Section 15.407 of the FCC Rules.

Radiation Exposure Statement:

This equipment complies with FCC radiation exposure limits set forth for an uncontrolled environment. This equipment should be installed and operated with minimum distance 20cm between the radiator & your body.

Note: The country code selection is for non-US model only and is not available to all US model. Per FCC regulation, all WiFi product marketed in US must fixed to US operation channels only.



This QNAP NAS comply with CE compliance class B.



According to the requirement of the WEEE legislation the following user information is provided to customers for all branded QNAP Electronics products subject to the WEEE directive.

This symbol on the product or on its packaging indicates that this product must not be disposed of with your other household waste. Instead, it is your responsibility to dispose of your waste equipment by handing it over to a designated collection point for the recycling of waste electrical and electronic equipment. The separate collection and recycling of your waste equipment at the time of disposal will help to conserve natural resources and ensure that it is recycled in a manner that protects human health and the environment. For more information about where you can drop off your waste equipment for recycling, please contact your local city office, your household waste disposal service or the shop where you purchased the product.

<無線 LAN >

この機器が、2.4GHz 周波数帯（2400 から 2497MHz）と 5GHz 周波数帯（4900 から 5845MHz）を使用します。

< Bluetooth >

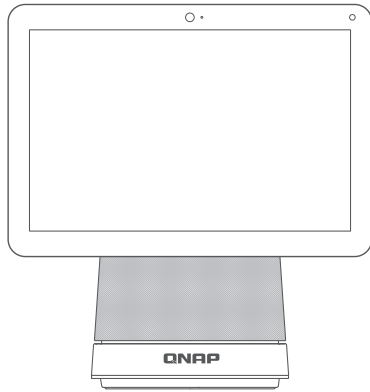
この機器が、2.4GHz 周波数帯（2400 から 2483.5MHz）を使用します。

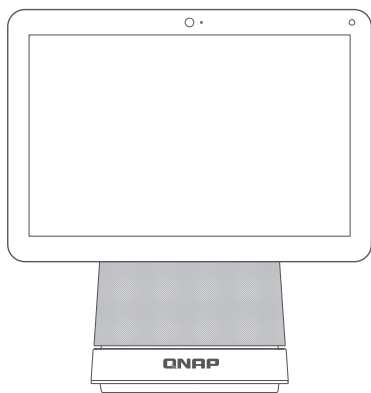
< NFC >

この機器が、13.56MHz 周波数を使用します。

5GHz 帯の無線 LAN は、電波法の規制により、屋外で使用できません。

この機器の使用周波数帯では、電子レンジ等の産業・科学・医療用機器のほか工場の製造ライン等で使用されている移動体識別用の構内無線局（免許を要する無線局）および特定小電力無線局（免許を要しない無線局）が運用されています。







Check out these compatible services and more at
KoiBot.qnap.com



QNAP SYSTEMS, INC.

3F, No. 22, Zhongxing Rd., Xizhi Dist.,
New Taipei City 221, Taiwan

TEL: +886-2-2641-2000

FAX: +886-2-2641-0555

Sales Contact: qnapsales@qnap.com

www.qnap.com

威聯通科技股份有限公司

221 新北市汐止區中興路 22 號 3 樓

電話: +886-2-2641-2000

傳真: +886-2-2641-0555

信箱: qnapsales@qnap.com

www.qnap.com