



TES-x85U Series Quick Installation Guide

快速安裝手冊 빠른 설치 설명서 Guía de Instalación

クイックインストールガイド Hızlı Kurulum Kılavuzu

คู่มือการติดตั้งแบบเร็ว Gyors telepítési útmutató

Instrukcja szybkiej instalacji Průvodce

Kurzinstallationsanleitung 快速安裝指南

Guida di installazione rapida Pika-asennusohje

Краткое руководство по установке

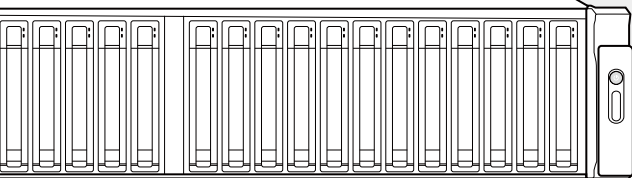
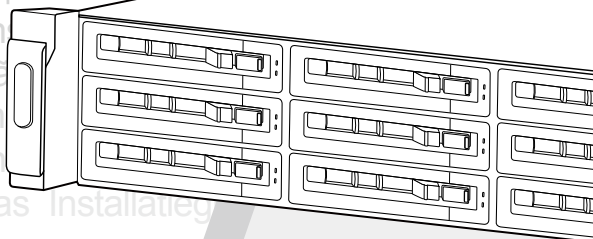
Snabbinstallation

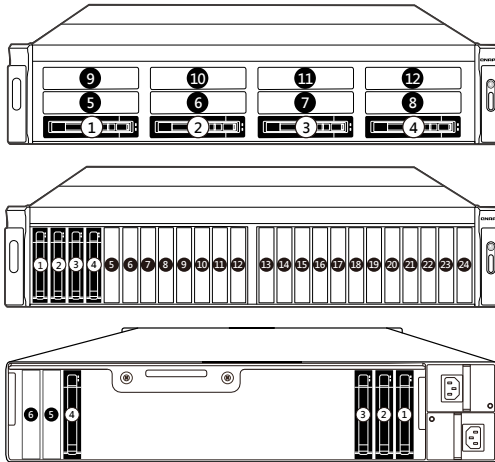
Guia de Instalação

Hurtiginstallasjon

Hurtig installation

Pika-asennusohje





- QES System uses drives 1-4 (front or rear) ----- en
- QES-System nutzt Laufwerke 1 – 4 (vorne oder hinten) ----- de
- Le système QES utilise les disques 1 à 4 (avant ou arrière) ----- fr
- Il sistema QES usa unità 1-4 (anteriore o posteriore) ----- it
- El sistema QES usa las unidades 1-4 (delanteras o traseras) ----- es
- Het QES-systeem gebruikt de drives 1 tot 4 (voor- of achterzijde) ----- nl
- QES-operativsystemet använder enheter 1-4 (framtill eller bakpå) ----- sv
- QES-järjestelmä käyttää asemia 1-4 (etu tai taka) ----- fi
- QES-systemet bruger drevene 1-4 (forside eller bagside) ----- da
- QES System bruker stasjonene 1-4 (foran eller bak) ----- no
- Sistema QES usa 1-4 unidades (dianteira ou traseira) ----- pt
- В системе QES используются диски 1-4 (спереди или сзади) ----- ru
- 前方 (或後方) 的硬碟 1-4 槽將會用來安裝 QES 作業系統 ----- zh
- 1-4 号硬盘 (前面或后面) 用来安装 QES 操作系统 ----- cn
- QESをインストールする場合、システムドライブとして使われる前面1から4のHDDと背面1から4のHDDが自由選択できます ----- ja
- QES 시스템은 드라이브 1-4(전면 또는 후면)를 사용합니다 ----- ko
- ระบบ QES ใช้ไดรฟ์ช่อง 1-4 (ด้านหน้าหรือหลัง) ----- th
- QES Sistemî 1-4 sürücülerini (ön veya arka) kullanır ----- tr
- A QES az 1 - 4 meghajtókat használja (elől vagy hátul) ----- hu
- Systém QES používá disky 1-4 (přední nebo zadní) ----- cs
- System QES używa dysków 1-4 (przednich lub tylnych) ----- pl
- يستخدم نظام QES محركات الأقراص 1-4 (أمامية أو خلفية) ----- ar

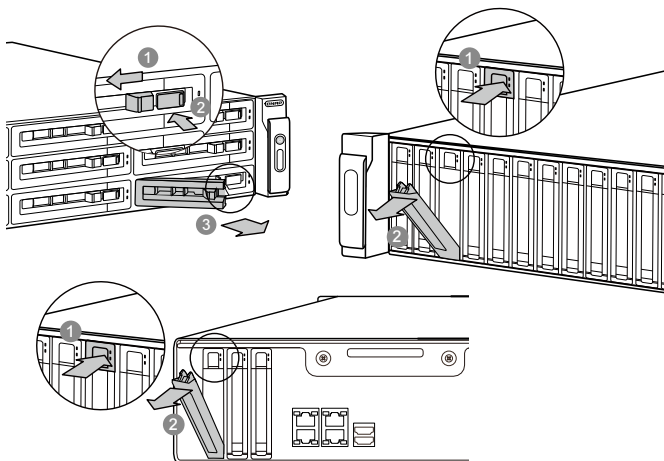


HDD / SSD

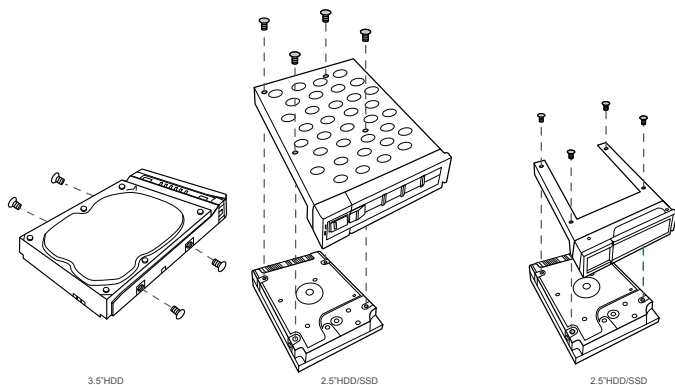
<http://www.qnap.com/compatibility>

- All the drive data will be cleared upon SSD / HDD initialization ----- en
- Alle Laufwerksdaten werden bei SSD/HDD-Initialisierung gelöscht ----- de
- Toutes les données présentes sur les disques seront effacées lors de l'initialisation des SSD/HDD ----- fr
- Tutti i dati presenti verranno cancellati durante l'inizializzazione degli SSD / HDD ----- it
- Todos los datos del disco serán borrados con la inicialización del SSD / HDD ----- es
- Alle gegevens worden gewist tijdens de initialisatie van de SSD / HDD's ----- nl
- All data kommer att raderas när SSD / HDD initieras ----- sv
- SSD / HDD alustaminen poistaa kaikki tiedostot ----- fi
- Alle data på drevet vil blive ryddet efter initialisering af SSD / HDD ----- da
- All data vil bli slettet når SSD / HDD er initialisert ----- no
- Todos os dados do SSD / HDD serão apagados com a inicialização do SSD / HDD ----- pt
- После инициализации SSD/HDD все данные на нем будут удалены ----- ru
- 硬碟初始化時・所有資料皆會被清除 ----- zh
- 所有 SSD / HDD 上的数据都将会被清除 ----- cn
- SSD/HDD を初期化すると、すべてのデータが消去されます ----- ja
- SSD / HDD 를 초기화 시키면 드라이브의 모든 데이터가 손실됩니다 ----- ko
- ข้อมูลในไดรฟ์จะถูกลบออก เมื่อมีการตั้งค่าเริ่มต้น ----- th
- Kurulum başladığında SSD / HDD disk üzerinde ki tüm veri silinecektir ----- tr
- Minden korábbi adat törlődik az SSD / HDD-ről az első rendszereződés során ----- hu
- Všetchna data na SSD / HDD budou smazána v důsledku inicializace ----- cs
- Podczas instalacji wszystkie dane na dyskach SSD / HDD zostaną usunięte ----- pl
- يتم مسح كل بيانات محرك الأقراص عند تهيئة HDD (قرص الحالة الصلبة) / SSD (محرك الأقراص الصلبة) ----- ar

1



Unlock and remove a drive tray	-----	en
Laufwerkseinsatz entriegeln und entfernen	-----	de
Déverrouillez et retirez un plateau de disque	-----	fr
Sbloccare e rimuovere un vano unità	-----	it
Desbloquee y quite la bandeja de la unidad	-----	es
Ontgrendel en verwijder een schijfplate	-----	nl
Lås upp och ta bort ett enhetsfack	-----	sv
Avaa asemakehikon lukitus ja poista se	-----	fi
Lås op og fjern en drevbakke	-----	da
Lås opp og fjern en stasjonskuff	-----	no
Desbloquear e remover a bandeja da unidade	-----	pt
Разблокируйте и извлеките салазки для дисков	-----	ru
取出硬碟托架	-----	zh
抽出硬盤架	-----	cn
ドライブトレイのロックを解除し、取り外します	-----	ja
드라이브 트레이의 잠금을 해제하고 제거합니다	-----	ko
ปลดสื่อกและถอดถาดใส่ไดรฟ์	-----	th
Bir sürücü tepsisinin kilidini açıp çıkarın	-----	tr
Oldja és vegye ki a meghajtótálcát	-----	hu
Odblokujte a vyjměte přihrádku diskové jednotky	-----	cs
Odblokuj i wyjmij kieszeń dysku	-----	pl
افتح قفل درج محرك الأقراص وأزله	-----	ar



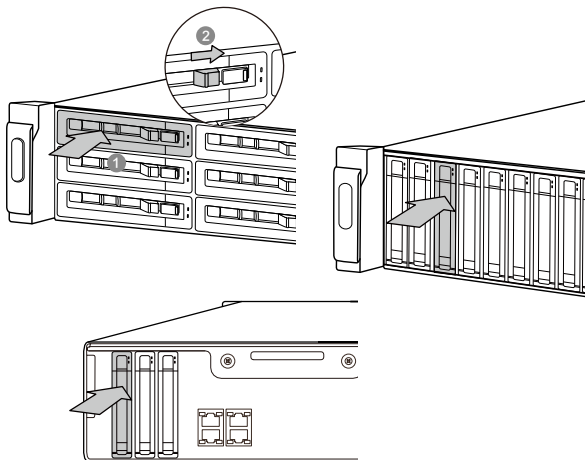
3.5"HDD

2.5"HDD/SSD

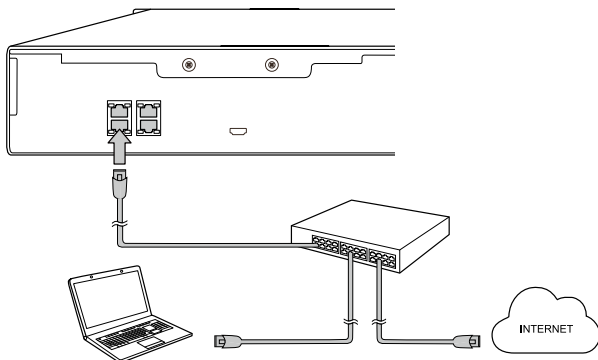
2.5"HDD/SSD

- Install a 3.5" or 2.5" disk drive to the tray ----- en
- Ein 3,5-/2,5-Zoll-Laufwerk im Einsatz installieren ----- de
- Installez un disque 3,5" ou 2,5" sur le plateau ----- fr
- Installare un'unità disco da 3.5" o 2.5" sul vano ----- it
- Instale la unidad de disco de 3,5" o 2,5" en la bandeja ----- es
- Plaats een 3,5" of 2,5" diskdrive in de lade ----- nl
- Sätt i en 3,5-tums eller 2,5-tums diskenhet i facket ----- sv
- Asenna 3,5" tai 2,5" levyasema kehikkoon ----- fi
- Installer en 3,5" eller 2,5" drev i bakken ----- da
- Sett en 3,5"- eller 2,5"-harddisk i skuffen ----- no
- Instalar uma unidade de disco de 3,5" ou 2,5" na bandeja ----- pt
- Установите диск 3.5" или 2.5" в салазки ----- ru
- 將 3.5 吋 (或 2.5 吋) 的硬碟固定至硬碟托架 ----- zh
- 將 3.5 英寸盤或 2.5 英寸盤安裝在硬碟架上 ----- cn
- 3.5" または 2.5" の HDD をトレイに付けます ----- ja
- 3.5 인치 또는 2.5 인치 디스크 드라이브를 트레이에 설치합니다 ----- ko
- ติดตั้งดิสก์ไดรฟ์ขนาด 3.5" หรือ 2.5" เข้าไปในถาด ----- th
- Tepsiye 3,5" veya 2,5" disk sürücü takın ----- tr
- Tegyen egy 3,5"-os vagy 2,5"-s lemezegyhajtót a tálcába ----- hu
- Nainstalujte do diskové přihrádky diskovou jednotku 3,5" nebo 2,5" ----- cs
- Zainstaluj w kieszeni dysk 3,5" lub 2,5" ----- pl
- قم بتثبيت محرك أقراص 3.5 بوصة أو 2.5 بوصة بالدرج ----- ar

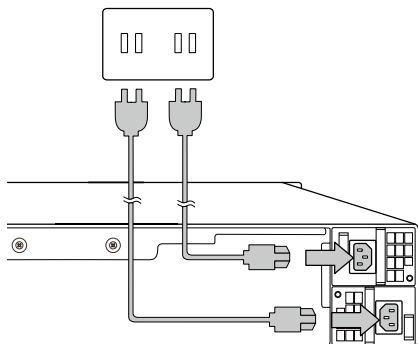
3



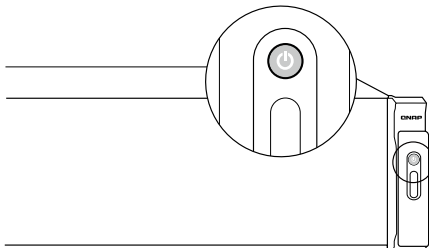
Insert the drive tray into the NAS, and close the latch –	en
Laufwerkseinsatz im NAS einsetzen und verriegeln –	de
Insérez le plateau de disque dans le NAS, puis refermez le verrou –	fr
Inserire il vano unità nel NAS e chiudere il dispositivo di blocco –	it
Inserte la bandeja de la unidad en el NAS y cierre el pestillo –	es
Plaats de schijfvlade in de NAS, en sluit de klep –	nl
Sätt i enhetsfacket i NAS-enheten och stäng spärren –	sv
Liitä asemakehikko NAS-palvelimeen ja sulje salpa –	fi
Indsæt drevbakken i NAS'en, og luk fligen –	da
Sett stasjonen inn i NAS-en, og lukk låsen –	no
Insira a bandeja da unidade no NAS e feche a trava –	pt
Вставьте салазки с диском в накопитель и закройте замок –	ru
將硬碟托架裝回 NAS 中，並將卡榫固定 –	zh
將此硬盤架裝回至 NAS 中，合上鎖扣 –	cn
HDD トレーを NAS 本体に挿入し、外れ止めを閉じます –	ja
드라이브 트레이를 NAS 에 삽입하고 래치를 잠급니다 –	ko
เสียบถาดไดรฟ์เข้าไปใน NAS และปิดตัวล็อก –	th
Sürücüyü tepeşisini NAS'a yerleştirip mandalı kapatın –	tr
Tegye a meghajtótálcát a NAS-ba, és zárja a reteszt –	hu
Vložte diskovou příhrádku do NAS a uzavřete západku –	cs
Włóż kieszeń z dyskiem do serwera NAS i zamknij blokadę –	pl
أدخل درج محرك الأقراص بـ NAS ثم أغلق المزلاج –	ar



- Plug the network cable into the NAS, and into a switch or router ----- en
- Netzwerkkabel am NAS und an einem Switch/Router anschließen ----- de
- Connectez le câble réseau au NAS et au switch ou au routeur ----- fr
- Inserire il cavo di rete nel NAS e in uno switch o router ----- it
- Conecte el cable de red en el NAS y en un conmutador o enrutador ----- es
- Sluit de netwerkkabel aan op de NAS en op een schakelaar of router ----- nl
- Anslut nätverkskabeln till NAS-enheten och till en växel eller router ----- sv
- Liitä verkkokaapeli NAS-palvelimeen sekä katkaisijaan tai reitittimeen ----- fi
- Indsæt netværkskablet i NAS'en, og i en switch eller router ----- da
- Koble netverkskabelen inn i NAS-en og inn i en svitsj eller ruter ----- no
- Conecte o cabo de rede no NAS e a um switch ou roteador ----- pt
- Соедините сетевым кабелем накопитель и роутер (или коммутатор) ----- ru
- 使用網路線連接 NAS 與交換器或路由器 ----- zh
- 用网络线连接 NAS 和交换机或路由器 ----- cn
- ネットワークケーブルを NAS に差し込み、スイッチまたはルーターに差し込みます ----- ja
- 네트워크 케이블을 NAS 에 연결한 다음 스위치 또는 라우터에 연결합니다 ----- ko
- เสียบสายเครือข่ายเข้าไปใน NAS และเข้าไปในสวิตช์หรือเราเตอร์ ----- th
- Ağ kabloğunu NAS'a ve bir anahtara veya yönlendiriciye takın ----- tr
- Csatlakoztassa a hálózati kábelt a NAS-hoz és a switch-hez vagy routerhez ----- hu
- Odblokujte a vyjměte příhradku diskové jednotky ----- cs
- Połącz serwer NAS kablem sieciowym z przełącznikiem lub routerem ----- pl
- وصل كبل الشبكة بـ NAS ومحول أو جهاز توجيه ----- ar



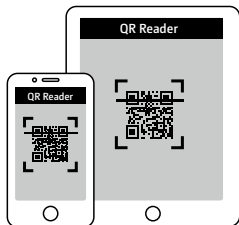
Plug the power cable into the NAS, and into the power outlet	en
Netz Kabel am NAS und an einer Steckdose anschließen	de
Connectez le câble d'alimentation au NAS et à la prise électrique	fr
Inserire il cavo di rete nel NAS e nella presa elettrica	it
Conecte el cable de alimentación en el NAS y en el tomacorriente	es
Sluit de voedingskabel aan op de NAS en doe de stekker in het stopcontact	nl
Anslut strömkabeln till NAS-enheten och till strömuttaget	sv
Liitä virtakaapeli NAS-palvelimeen ja pistorasiaan	fi
Indsæt strømledningen i NAS'en, og i en stikkontakt	da
Koble strømledningen til NAS-en og stikkontakten	no
Conecte o cabo de energia no NAS e à uma tomada	pt
Подключите кабель питания сетевого накопителя к электросети	ru
插入電源線	zh
将电源线插入 NAS 和电源插座	cn
電源ケーブルを NAS に差し込んでください	ja
전원 케이블을 NAS 에 연결하고 전원 콘센트에 꽂습니다	ko
เสียบสายเคเบิลเข้าเข้าไปใน NAS และเข้าไปในเต้าเสียบไฟฟ้า	th
Güç kablosunu NAS'a ve prize takın	tr
Csatlakoztassa a tápkábelt a NAS-hoz és a switch-hez vagy routerhez	hu
Připojte napájecí kabel k NAS a do zástrčky rozvodné elektrické sítě	cs
Połącz serwer NAS kablem zasilającym z gniazdem zasilania	pl
وصل كبل الطاقة بـ NAS ومأخذ التيار الكهربائي	ar



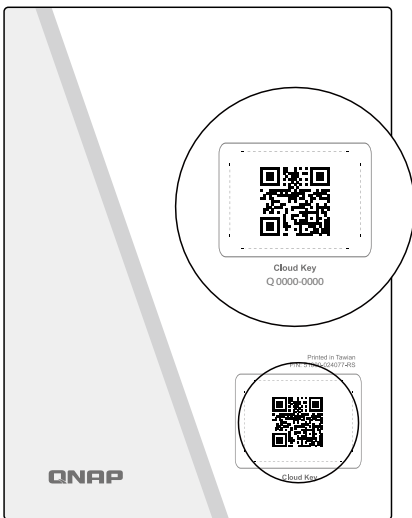
Power on the NAS	en
NAS einschalten	de
Allumez le NAS	fr
Accendere il NAS	it
Encienda el NAS	es
Schakel de NAS in	nl
Slå på NAS-enheten	sv
Käynnistä NAS-palvelin	fi
Tænd for NAS'en	da
Slå på NAS-en	no
Ligue o NAS	pt
Включите накопитель	ru
打開 NAS 電源	zh
启动 NAS	cn
NAS の電源を入れます	ja
NAS 전원을 켭니다	ko
เปิดระบบ NAS	th
NAS'ı açın	tr
Kapcsolja be a NAS-t	hu
Zapněte NAS	cs
Włącz serwer NAS	pl
NAS بتشغيل	ar

7

a.



b.



c.

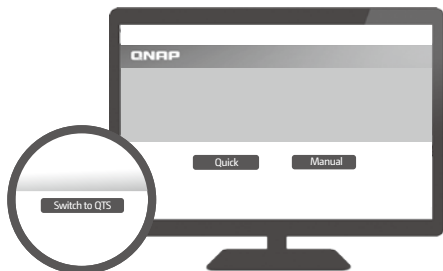


<http://www.qnap.com/qfinderpro>



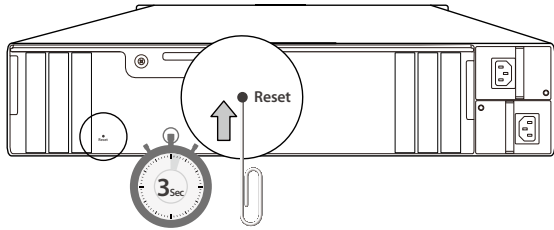
9

To locate the NAS, you can: a) Scan the QR code, b) Go to the myQNAPcloud website and manually enter the Cloud Key, or c) Install the Qfinder Pro utility	en
NAS lokalizieren: a) QR-Code scannen, b) myQNAPcloud-Webseite aufrufen und Cloud-Schlüssel manuell eingeben, c) Qfinder Pro installieren	de
Pour localiser le NAS, vous pouvez : a) Scanner le QR code, b) Vous rendre sur le site web de myQNAPcloud et entrer manuellement la clé cloud, ou c) Installer l'utilitaire Qfinder Pro	fr
Per localizzare il NAS, è possibile: a) Scansionare il codice QR, b) Andare sul sito Web myQNAPcloud e inserire manualmente la chiave cloud, oppure c) Installare l'utilità Qfinder Pro	it
Para encontrar el NAS, usted puede: a) escanear el código QR b) Visitar el sitio web de myQNAPcloud e introducir manualmente la clave de la nube o c) Instalar la utilidad Qfinder Pro	es
Als u de NAS wilt vinden, dan kunt u: a) de QR-code scannen, b) naar de website van myQNAPcloud gaan en handmatig de Cloudsleutel invoeren, of c) het programma Qfinder Pro installeren	nl
För att hitta NAS-enheten kan du: a) Skanna QR-koden b) Gå till myQNAPcloud-webbplatsen och skriva in molnnyckeln manuellt c) Installera hjälpprogrammet Qfinder Pro	sv
NAS-palvelimen paikallistamiseksi voit: a) Skannata QR-koodin, b) Siirtyä myQNAPcloud-web-sivustolle ja syöttää manuaalisesti Pilviavaimen tai c) Asentaa Qfinder Pro -apuohjelma	fi
For at finde NAS'en kan du: a) Søge efter QR-koden, b) gå til myQNAPcloud-websiden og manuelt indtaste netværknyglen, eller c) installere Qfinder Pro hjælpeprogrammet	da
Slik finner du NAS-en: a) Skann QR-koden, b) Gå til myQNAPcloud-nettstedet og tast inn nettskynnøkkel manuelt eller c) Installer Qfinder Pro-verktøyet	no
Para localizar o NAS, você pode: a) escanear o código QR, b) visitar o site myQNAPcloud e inserir manualmente a Chave de Nuvem ou c) instalar o utilitário de Qfinder Pro	pt
Найти накопитель в сети можно следующими способами: a) отсканировать QR-код, b) перейти на веб-сайт myQNAPcloud и вручную ввести облачный ключ, c) установить утилиту Qfinder Pro	ru
欲連接您的 NAS，您可以：a) 掃描 QR Code，b) 前往 myQNAPcloud 網站輸入 Cloud Key，或 c) 安裝 Qfinder Pro	zh
要查找 NAS，您可以：a) 扫描二维码，b) 到 myQNAPcloud 网站手动输入云钥，或者 c) 安装 Qfinder Pro 组件	cn
NAS を検索する場合、下記いずれの方法を選択できます。 a) QR コードをスキャンする、b) MyQNAPcloud Web サイトに移動してクラウドキーを入力する、c) Qfinder Pro ユーティリティをインストールする	ja
NAS 의 위치를 찾으려면 다음과 같이 하십시오. a) QR 코드를 스캔합니다. b) myQNAPcloud 웹사이트로 이동하여 클라우드 키를 수동으로 입력하거나 c) Qfinder Pro 유틸리티를 설치합니다	ko
สำหรับการกำหนดตำแหน่ง NAS คุณสามารถ a) สแกนรหัส QR b) ไปที่เว็บไซต์ myQNAPcloud และป้อนรหัสระบบคลาวด์ด้วยตัวเอง หรือ c) ติดตั้งโปรแกรมยูทิลิตี้ Qfinder Pro	th
NAS'ı konumlandırmak için yapabileceğiniz: a) QR kodunu tarayın, b) myQNAPcloud web sitesine gidip Bulut Anahtarını elle girin veya c) Qfinder Pro yardımcı yazılımını kurun	tr
A NAS megkereséséhez a) szkenelje be a QR kódot b) keresse fel a myQNAPcloud weboldalt és adj a meg manuálisan a Felhő-kulcsot vagy c) telepítse a Qfinder Pro segédprogramot	hu
Vyhledat NAS v síti můžete: a) načtením kódu QR, b) navštívením webových stránek myQNAPcloud a manuálním zadáním Cloud Key, nebo c) instalací nástroje Qfinder Pro	cs
Aby zlokalizować serwer NAS, możesz: a) zeskanować kod QR, b) przejść do witryny myQNAPcloud i ręcznie wprowadzić Klucz konfiguracji z chmury lub c) zainstalować narzędzie Qfinder Pro	pl
،(QR) لتحديد مكان NAS، يمكنك: (أ) مسح كود الاستجابة السريعة	ar
Qfinder Pro (Cloud Key) أو ج تثبيت البرنامج المساعد	
ب) التوجه إلى موقع ويب myQNAPcloud وإدخال مفتاح الحوسبة السحابية	



Select your QES installation or click Switch to QTS -----	en
Ihre QES-Installation wählen und Zu QTS wechseln anklicken -----	de
Sélectionnez votre installation de QES ou cliquez sur Basculer vers QTS -----	fr
Selezionare l'installazione QES oppure fare clic su Passa a QTS -----	it
Seleccione la instalación de QES o haga clic en Cambiar a QTS -----	es
Selecteer het type QES-installatie of klik op Overschakelen naar QTS -----	nl
Välj din QES-installation eller klicka på Växla till QTS -----	sv
Valitse QES-asennus tai napsauta Vaihda QTS:ään -----	fi
Vælg din QES installation eller klik på Skift til QTS -----	da
Velg QES-installasjon, eller klikk Bytt til QTS -----	no
Selecione sua instalação do QES ou clique em Alternar para QTS -----	pt
Выберите установку QES или нажмите Переключиться на QTS -----	ru
選擇安裝 QES 系統的方法或點擊切換至 QTS -----	zh
选择安装 QES 系统或点击切换至 QTS -----	cn
QES インストールを選択するか、 Switch to QTS (QTS に切り替える) をクリックします -----	ja
사용자의 QES 설치 버전을 선택하거나 Switch to QTS (QTS 로 전환) 을 클릭합니다 -----	ko
เลือกการติดตั้ง QES ของคุณ หรือคลิก สลับไปที่ QTS -----	th
QES kurulumunuzu seçin veya QTS'ye Geç öğesine tıklayın -----	tr
Válassza ki QES telepítését vagy kattintson a következőre Váltás QTS-re -----	hu
Vyberte svou instalaci QES nebo klikněte na Přepnout na QTS -----	cs
Wybierz instalację systemu QES lub kliknij przycisk Zmień na QTS -----	pl
حدد تثبيت QES أو انقر على Switch to QTS (التحويل إلى QTS) -----	ar

Log into the admin account using your specified password or use the default password (admin) -- en
 Mit dem benutzerdefinierten oder Standardkennwort (admin) am Administratorkonto anmelden -- de
 Connectez-vous au compte admin à l'aide du mot de passe que vous avez spécifié ou du mot de passe par défaut (admin) -- fr
 ccedere all'account admin utilizzando la password specificato o la password predefinita (admin) -- it
 Iniciar sesión como administrador usando la contraseña especificada o use la contraseña predeterminada (admin) -- es
 Gebruik uw opgegeven wachtwoord of gebruik het standaard wachtwoord (admin) om in te loggen op het beheerdersaccount -- nl
 Logga in till administratörskontot med ditt angivna lösenord eller använd standardlösenordet (admin) -- sv
 Kirjautu sisään järjestelmänvalvojalille käyttämällä määritettyä salasanaa tai käytä oletussalasanaa (admin) -- fi
 Log ind på adminkontoen med den specificerede adgangskode eller brug standardadgangskoden (admin) -- da
 Logg på administratorkontoen med det angitte passordet, eller bruk standardpassordet (admin) -- no
 Fazer login na conta de administrador usando sua senha especificada ou usar a senha padrão (admin) -- pt
 Войдите в учетную запись администратора с заданным паролем или используйте пароль по умолчанию (admin) -- ru
 使用自訂密碼或預設密碼 (admin) 登入 admin 帳戶 -- zh
 使用您设定的或预设的密码登入 admin 帐户 -- cn
 設定したのパスワードで管理者アカウントにログインし、初期パスワード (admin) を使用します -- ja
 관리자 계정으로 로그인합니다. 지정된 비밀번호를 사용하거나 기본 비밀번호 (admin) 를 사용하면 됩니다 -- ko
 ล็อกอินเข้าบัญชีผู้ดูแลระบบโดยใช้รหัสผ่านเฉพาะของคุณ หรือใช้รหัสผ่านค่าเริ่มต้น (ผู้ดูแล) -- th
 Belirlediğiniz şifreyi veya varsayılan şifreyi (admin) kullanarak yönetici hesabında oturum açın -- tr
 Jelentkezzen be rendszergazdaként a megadott jelszóval vagy használja az alapértelmezett (admin) jelszót -- hu
 Pihlaste se k účtu administrátora pomocí svého specifikovaného hesla nebo použijte implicitní heslo (admin) -- cs
 Zaloguj się na koncie administratora przy użyciu wybranego przez siebie hasła lub hasła domyślnego (admin) -- pl
 سجل الدخول إلى حساب المسؤول مستخدمًا كلمة المرور الخاصة بك أو كلمة المرور الافتراضية وهي (admin) -- ar



- To revert to the default password, use a pin to press the Reset button for three seconds or until you hear a short beep – en
- Zum Rücksetzen auf das Standardkennwort müssen Sie die Reset-Taste drei Sekunden lang oder bis zur Ausgabe eines kurzen Signaltons mit einem schmalen spitzen Gegenstand drücken – de
- Pour revenir au mot de passe par défaut, utilisez une pointe pour appuyer sur le bouton Réinitialiser pendant trois secondes ou jusqu'à ce que vous entendiez un bip court – fr
- Per tornare alla password predefinita, usare uno spillo per premere il tasto Reset per tre secondi o fino a che non si sente il segnale acustico – it
- Para restaurar la contraseña predeterminada, utilice un objeto puntiagudo para pulsar el botón Restablecer durante tres segundos o hasta que escuche un pitido corto – es
- Om terug te keren naar het oude wachtwoord, gebruikt u een penneetje om de Reset-knop drie seconden in te drukken of tot u een korte pieptoon hoort – nl
- För att återställa standardlösenordet , använd en nål för att trycka in återställningsknappen i tre sekunder eller tills du hör ett kort pip – sv
- Palataksesi oletussalasanaan, paina neulalla nollauspainiketta kolme sekuntia, kunnes kuulet lyhyen merkkiäänen – fi
- For at gendanne til standardadgangskoden, skal du bruge en clips til at trykke på nulstillingsknappen i tre sekunder eller indtil du hører et kort bip – da
- For å gå tilbake til standardpassordet kan du bruke en nål til å trykke inne Reset-knappen i tre sekunder eller til du hører et kort pip – no
- Para reverter para a senha padrão, utilize um pino para pressionar o botão de Reset por três segundos ou até que você ouça um bipe curto – pt
- Чтобы восстановить пароль по умолчанию, булавкой держите нажатой кнопку сброса три секунды или до подачи короткого звукового сигнала – ru
- 恢復預設密碼的方法：用迴紋針尖壓著「重設」鈕三秒鐘，直到聽見短促嗶聲為止 – zh
- 欲恢复到默认密码，请用针状物抵按 Reset 键 3 秒或直至听见短促“哔”声 – cn
- 既定のパスワードに戻すには、ピンを利用してリセットボタンを 3 秒間（あるいは、ピープ音が短く鳴るまで）押しします – ja
- 기본 비밀번호로 되돌리려면 Reset(리셋) 버튼을 핀으로 3 초간 또는 짧은 경고음이 울릴 때까지 누르고 있으면 됩니다 – ko
- หากต้องการกลับไปใช้รหัสผ่านค่าเริ่มต้น ให้ใช้เข็มกดปุ่มรีเซ็ตเป็นเวลา 3 วินาที หรือจนกว่าคุณจะได้ยินเสียงสัญญาณเตือนสั้น ๆ – th
- Varsayılan şifreye dönmek amacıyla, Sıfırla düğmesine üç saniye boyunca veya kısa bir sesli uyarı duyana kadar basmak için bir iğne kullanın – tr
- Az alapértelmezett jelszó visszaállításához nyomja meg a Reset gombot a tüvel három másodpercig vagy amíg egy rövid hangjelzés nem hall – hu
- Chcete-li obnovit původní heslo, pomocí tenkého a špičatého předmětu stiskněte a podržte resetovací tlačítko tři sekundy nebo do zaznění krátkého pípnutí – cs
- Aby przywrócić hasło domyślne, należy za pomocą szpilki wcisnąć przycisk Reset i przytrzymać go przez trzy sekundy, aż do usłyszenia krótkiego sygnału – pl
- لاستعادة كلمة المرور الافتراضية: استخدم دبوسًا للضغط على زر (إعادة الضبط) لمدة ثلاث ثوانٍ أو حتى تسمع صوت صفير قصير – ar

Information in this document is provided in connection with QNAP products. No license, express or implied, by estoppels or otherwise, to any intellectual property rights is granted by this document. Except as provided in QNAP's terms and conditions of sale for such products, QNAP assumes no liability whatsoever, and QNAP disclaims any express or implied warranty, relating to sale and/or use of QNAP products including liability or warranties relating to fitness for a particular purpose, merchantability, or infringement of any patent, copyright or other intellectual property right.

QNAP products are not intended for use in medical, life saving, life sustaining, critical control or safety systems, or in nuclear facility applications.

In no event shall QNAP Systems, Inc. (QNAP) liability exceed the price paid for the QNAP product from direct, indirect, special, incidental, or consequential damages resulting from the use of the product, its accompanying software, or its documentation. QNAP makes no warranty or representation, expressed, implied, or statutory, with respect to its products or the contents or use of this documentation and all accompanying software, and specifically disclaims its quality, performance, merchantability, or fitness for any particular purpose. QNAP reserves the right to revise or update its products, software, or documentation without obligation to notify any individual or entity.

Back up the system periodically to avoid any potential data loss. QNAP disclaims any responsibility of all sorts of data loss or recovery.

Should you return any components of the NAS package for refund or maintenance, make sure they are carefully packed for shipping. Any form of damages due to improper packaging will not be compensated.

All the features, functionality, and other product specifications are subject to change without prior notice or obligation. Information contained herein is subject to change without notice.

QNAP and QNAP logo are trademarks of QNAP. All other brands and product names referred to are trademarks of their respective holders.

Further, the ® or ™ symbols are not used in the text.

Sämtliche Informationen in diesem Dokument treffen nur auf die entsprechenden QNAP-Produkte zu. Dieses Dokument erteilt keine Lizenz, weder ausdrücklich noch implizit, durch Rechtsverwirkung oder anderweitig, an jeglichen Rechten am geistigen Eigentum. QNAP übernimmt keine Haftung jeglicher Art, ausser wenn diese in den Verkaufsbedingungen der Produkte ausgewiesen werden. QNAP lehnt jegliche explizite oder implizite Zusicherungen in Bezug auf Verkauf und/oder Nutzung von QNAP-Produkten, inklusive Haftung oder Zusicherungen hinsichtlich der Eignung für einen bestimmten Zweck, der Markttauglichkeit oder der Nichtverletzung jeglicher Patente, Urheberrechte oder anderen Rechte am geistigen Eigentum, ab.

Die Verwendung von QNAP-Produkten in medizinischen, lebensrettenden, lebenserhaltenden, kritischen Kontroll- oder Sicherheitssystemen oder in Kernanlagen ist nicht zulässig.

Die Haftung durch QNAP Systems, Inc. (QNAP) übersteigt bei direkten, mittelbaren, konkreten, beiläufig entstandenen oder Folgeschäden, die aus der Nutzung des Produktes, dessen mitgelieferter Software oder Dokumentation hervorgehen, unter keinen Umständen den für das Produkt bezahlten Preis. QNAP stellt keine expliziten, impliziten oder gesetzlich angeordneten Garantien oder Zusicherungen im Hinblick auf seine Produkte, die Inhalte oder Nutzung dieser Dokumentation oder aller mitgelieferten Softwareprogramme und garantiert vor allem nicht die Qualität, Leistungsfähigkeit, Marktgängigkeit oder Eignung für einen bestimmten Zweck. QNAP behält sich das Recht vor, seine Produkte, Software oder Dokumentation ohne vorherige Benachrichtigung von Einzelpersonen oder Instanzen zu ändern oder zu aktualisieren.

Vermeiden Sie möglichen Datenverlust, indem Sie Ihre Daten, System-Konfiguration und Applikationsdaten regelmässig sichern. QNAP lehnt jede Verantwortung für alle Arten von Datenverlust oder -wiederherstellung ab.

Sollten Sie irgendwelche Komponenten des NAS-Lieferumfangs zur Erstattung oder Wartung zurückschicken, achten Sie darauf, dass diese sicher verpackt sind. Schäden, die durch unangemessenes Verpacken entstanden sind, werden vom Hersteller nicht getragen. Sämtliche Merkmale, Funktionen und andere Produktspezifikationen können sich ohne Vorankündigung oder Verpflichtung ändern. Die dargelegten Informationen unterliegen unangekündigten Änderungen. QNAP und das QNAP-Logo sind Marken von QNAP Systems, Inc. Alle anderen erwähnten Marken und Produktnamen sind Marken ihrer jeweiligen Inhaber.

Sämtliche Merkmale, Funktionen und andere Produktspezifikationen können sich ohne Vorankündigung oder Verpflichtung ändern. Die dargelegten Informationen unterliegen unangekündigten Änderungen. QNAP und das QNAP-Logo sind Marken der QNAP Systems, Inc. Alle anderen erwähnten Marken und Produktnamen sind Marken ihrer jeweiligen Inhaber.

Die die Symbole[®] und [™] werden im Zusammenhang mit Marken und Produktnamen im Text nicht verwendet.

Informatie in dit document wordt gegeven in verband met de producten van QNAP. Er is geen licentie, uitdrukkelijk of geïmpliceerd, door uitsluiting of anderszins, tot intellectuele eigendommen gegeven door dit document. Tenzij anders aangegeven in QNAP' s verkoopvoorwaarden van dergelijke producten, neemt QNAP geen verantwoordelijk hoe dan ook, en QNAP ontkent alle uitdrukkelijk of geïmpliceerde garantie met betrekking tot de verkoop en/of gebruik van producten van QNAP inclusief de aansprakelijkheid of garantie gerelateerd aan de fitheid voor een bepaald doel, verhandelbaarheid, of inbreuk op een patent, copyright of ander intellectueel eigendomsrecht.

De producten van QNAP zijn niet bedoeld voor gebruik in een medische omgeving, het redden van levens, systemen voor het in stand houden van levens, in leven houden, kritische controle of veiligheidssystemen, of in nucleaire faciliteiten.

In geen geval zal de aansprakelijkheid van QNAP Systems, Inc. (QNAP) de betaalde prijs van het product overschrijden in geval van directe, indirecte, speciale, incidentele of gevolgschade als gevolg van het gebruik van het product, de daarbij behorende software of de documentatie ervan. QNAP geeft geen garantie of vertegenwoordiging, uitdrukkelijk of geïmpliceerd, of statutair, met betrekking tot haar producten of de inhoud of het gebruik van deze documentatie en alle bijbehorende software, en ontkent vooral de kwaliteit, prestaties, verhandelbaarheid of fitheid voor enig specifiek doel. QNAP behoudt het recht voor om haar producten, software of documentatie te herzien of te updaten zonder daarbij verplicht te zijn een individu of rechtentiteit hiervan op de hoogte te brengen.

Maak regelmatig een back-up van het systeem om mogelijk verlies van data te voorkomen. QNAP ontkent elke verantwoordelijkheid voor allerlei soorten verlies of herstellen van data.

Als u onderdelen van het NAS-pakket terugstuurt voor een vergoeding of onderhoud, zorg er dan voor dat ze goed worden ingepakt voor de verzending. Schade als gevolg van verkeerd inpakken wordt niet gecompenseerd.

Alle functies, functionaliteit, en andere productspecificaties zijn onderhevig aan veranderingen zonder voorafgaande mededeling of verplichting. De informatie hierin kan worden gewijzigd zonder voorafgaande mededeling.

QNAP en het logo van QNAP zijn handelsmerken van QNAP Systems, Inc. Alle andere merk- en productnamen waarnaar wordt verwezen zijn handelsmerken van hun respectievelijke eigenaren. Tevens worden de symbolen ® of ™ niet gebruikt in de tekst.

本文資訊與 QNAP 產品有關。本文並未以明示、默示、禁反言或以其他方式授予任何智慧財產權。除 QNAP 產品銷售條款與條件另有規定外，QNAP 不承擔任何責任，且 QNAP 免除任何與其產品銷售及 / 或使用有關的明示或默示之保證，包括符合特定用途、商業適售性的責任與保固，以及不侵害任何專利、版權或其他智慧財產權之行為。

QNAP 產品不適合作為醫療、救援、維生、關鍵控制、安全系統，或核能設備用途。

無論使用產品、配套軟體或文件所造成之直接、間接、特殊、意外或衍生性損害，QNAP Systems, Inc. (QNAP) 提出之賠償將不會超過消費者購買 QNAP 產品付出之金額。QNAP 對其產品、產品內容、文件用途、以及所有附加軟體不作任何明示、暗示或法定的保證或陳述，並且無需承擔產品之品質、商業適售性或符合任何特定用途之責任。QNAP 保留修改或更新產品、軟體或文件之權利，無需事先通知。

請務必定期備份硬碟中的資料，避免造成資料毀損。QNAP 不負責任何資料遺失或復原。

若要将 NAS 的任何包裝零件退回或進行維修，請將貨品妥善包裝確保運送無誤。貨品運送期間未妥善包裝而造成任何損壞，QNAP 一概不予負責。

本公司保留變更產品功能與規格的權利，如有變更，恕不另行通知。本文資訊如有變更，恕不另行通知。

QNAP 和 QNAP 標誌是 QNAP Systems, Inc. 的商標。所有本文提及的其他品牌和產品名稱均為其各自擁有人的商標。另外，本文省略 ® 或 ™ 符號。

本文信息与 QNAP 产品有关。本文并未以明示、默示、禁反言或以其他方式授予任何知识产权。除 QNAP 产品销售条款与条件另有规定外，QNAP 不承担任何责任，且 QNAP 免除任何与其产品销售及 / 或使用有关的明示或默示之保证，包括符合特定用途、商业适售性的责任与保固，以及不侵害任何专利、版权或其他知识产权之行为。

QNAP 产品不适合作为医疗、救援、维生、关键控制、安全系统，或核能设备用途。

无论使用产品、配套软件或文件所造成之直接、间接、特殊、意外或衍生性损害，QNAP Systems, Inc. (QNAP) 接受之赔偿将不会超过消费者购买 QNAP 产品付出之金额。QNAP 对其产品、产品内容、文件用途、以及所有附加软件不作任何明示、暗示或法定的保证或陈述，并且无需承担产品之质量、商业适售性或符合任何特定用途之责任。QNAP 保留修改或刷新产品、软件或文件之权利，无需事先通知。

请务必定期备份硬盘中的数据，避免造成数据损毁。QNAP 不负任何数据遗失或复原。

若要將 NAS 的任何包装零件退回或进行维修，请将货品妥善包装确保运送无误。货品运送期间未妥善包装而造成任何损坏，QNAP 一概不予负责。

本公司保留变更产品功能与规格的权利，如有变更，恕不另行通知。本文信息如有变更，恕不另行通知。

QNAP 和 QNAP 标志是 QNAP Systems, Inc. 的商标。所有本文提及的其他品牌和产品名称均为其各自拥有人的商标。另外，本文省略 ® 或 ™ 符号。

Les informations contenues dans ce document sont fournies pour les produits QNAP seulement. Aucune licence, expresse ou implicite, par préclusion ou autrement, de tous les droits de propriété intellectuelle n'est accordée par ce document. Sauf disposition contraire dans les termes et conditions de vente des produits QNAP, QNAP n'assume aucune responsabilité quelle qu'elle soit, et QNAP décline toute garantie expresse ou implicite, concernant la vente et / ou l'utilisation des produits de QNAP y compris la responsabilité ou la garantie concernant leur adéquation à un usage particulier, la qualité marchande ou la contrefaçon de brevet, droit d'auteur ou tout autre droit de propriété intellectuelle.

Les produits de QNAP ne sont pas destinés à être utilisés dans des applications médicales, de sauvetage, de maintien des fonctions vitales, de contrôle critique ou des systèmes de sécurité, ou dans des installations nucléaires.

En aucun cas, la responsabilité de QNAP Systems, Inc. (QNAP) ne pourra excéder le prix payé pour le produit en ce qui concerne les dommages directs, indirects, particuliers, accidentels ou consécutifs résultant de l'utilisation du produit, de son logiciel ou de sa documentation. QNAP ne donne aucune garantie ou représentation, explicite, implicite ou réglementaire, concernant ses produits, et concernant le contenu ou l'utilisation de cette documentation et de tous les logiciels fournis et se dégage en particulier des responsabilités liées à leur qualité, leurs performances et à leur commercialisation ou leur adaptation à des fins particulières. QNAP se réserve les droits de réviser ou de mettre à jour ses produits, ses logiciels ou ses documentations sans obligation d'informer qui que ce soit.

Sauvegardez votre système régulièrement pour éviter une éventuelle perte des données. QNAP décline toute responsabilité pour toutes les sortes de perte de données ou de récupération.

Si vous devez retourner des éléments contenu dans l'emballage du NAS pour un remboursement ou une maintenance, assurez-vous qu'ils sont emballés avec soin pour le transport. Toutes sortes de dommages liés à un emballage inapproprié ne seront pas indemnisés.

Toutes les fonctions, spécifications et autres caractéristiques du produit sont sujets à modifications sans avis préalable. Les informations contenues dans ce document sont sujettes à modification sans préavis. QNAP et le logo QNAP sont des marques commerciales déposées de QNAP Systems, Inc. Toutes les autres marques ou noms de produits mentionnés sont des marques commerciales de leurs détenteurs respectifs.

Par conséquent, les symboles ® et ™ ne sont pas utilisés dans le texte.

この文書の情報は、QNAP 製品に関連して提供されます。いかなる知的所有権に対するライセンスも、明示的であれ黙示的であれ、禁反言により、この文書によって得られることはありません。かかる製品の QNAP の販売条件に規定されている場合を除き、QNAP はいかなる法的責任も負うことはなく、また QNAP は特定目的の適合性、商業的価値、または特許、著作権またはその他の知的所有権の侵害に対する責任または保証を含め、QNAP 製品に関するいかなる明示的または黙示的保証も拒否します。

QNAP 製品は医療、救命、生命維持、臨界制御や安全システム、または核施設アプリケーションでの使用を想定していません。

いかなる場合も QNAP Systems, Inc. (QNAP) の責任は製品、付随するソフトウェア、そのマニュアルの使用に起因する直接的、間接的、特別の、偶発的、または結果として生ずる損害に対する製品の支払価格を超えることはありません。QNAP は、製品もしくはコンテンツまたは本書の使用および付随するすべてのソフトウェア、特に、品質、性能、または特定目的への適合性に関して明示的、黙示的、または制定法上の保証または表明するものではありません。QNAP は、いかなる個人または事業者に対しても通知義務なしに製品、ソフトウェア、またはマニュアルを改定または更新する権利を留保します。

データを損失する可能性を避けるために、システムのバックアップを定期的に行ってください。QNAP はいかなる種類のデータ損失または回復にも責任を負うことはありません。

NAS パッケージのコンポーネントを返品して返金を受ける場合、輸送用の梱包がなされていることを慎重に確認してください。不適切な梱包によるいかなる形の損傷も、保証の対象外となります。

すべての特徴、機能、その他の製品仕様は事前の予告なしに変更することがあります。ここに含まれる情報は予告なく変更する場合があります。QNAP および QNAP のロゴは QNAP Systems, Inc. の登録商標です。他のすべてのブランドおよび製品名は、それぞれの所有者の登録商標です。

また、® あるいは ™ の記号は本書では使用しません。

이 사용자 설명서에 들어 있는 정보는 QNAP 제품과 관련하여 제공됩니다. 명시적이든 묵시적이든 지적 재산권에 대한 어떠한 라이선스도 금반언에 의해서 또는 달리 이 사용자 설명서에 의해 허여되지 않습니다. 이러한 제품에 대한 QNAP의 판매 조건에 명시된 사항을 제외하고 QNAP는 어떠한 책임도 지지 않으며, 특정 목적에의 적합성, 상품성 또는 특허, 저작권, 기타 지적 재산권에 대한 비침해성을 포함하나 이에 국한되지 않는 QNAP 제품의 판매 및 / 또는 사용과 관련된 명시적 또는 묵시적 보증을 부인합니다.

QNAP 제품은 의료, 구멍, 생명 연장, 중요한 제어 또는 안전 시스템, 핵심실 응용 분야에 사용할 목적으로 만들어지지 않았습니다.

QNAP Systems, Inc. (QNAP)는 제품, 부속 소프트웨어 또는 설명서의 사용으로 인한 직접, 간접, 부수적, 또는 결과적인 손해에 대하여 제품 금액을 초과하는 부분에 대하여는 책임이 없습니다. QNAP는 제품 또는 콘텐츠 및 본 문서의 사용과 관련 소프트웨어, 특히 품질, 성능, 상품성 또는 특정 목적에 대한 적합성에 대한 명시적, 함축적 또는 법적, 관한 청구에 대하여 대표 또는 보증하지 않습니다. QNAP는 제품, 소프트웨어, 문서의 콘텐츠에 대하여 개인에게 통지 의무 없이 업데이트하거나 수정할 권리를 보유합니다.

시스템을 정기적으로 백업하여 잠재적인 데이터 손실을 방지하십시오. QNAP는 모든 유형의 데이터 손실 및 복구에 대한 어떤 책임도 지지 않습니다.

환불 또는 유지보수를 위해 NAS 패키지 부품을 반환할 경우, 조심스럽게 부품을 포장하여 발송하여 주십시오. 부적절한 포장으로 인하여 발생한 손상은 보상되지 않습니다.

모든 특징, 기능 및 기타 제품 사양은 사전 통지 없이 변경될 수 있습니다. 이 사용자 설명서에 포함된 정보는 통지 없이 변경될 수 있습니다.

QNAP 및 QNAP 로고는 QNAP Systems, Inc.의 상표입니다. 기타 이 사용자 설명서에서 언급된 모든 브랜드와 제품명은 각 해당 소유주의 상표입니다.

또한 © 기호 또는 ™ 기호는 본문에서 사용되지 않.

Le informazioni contenute in questo documento sono fornite in relazione a prodotti QNAP®. Non è presente alcuna licenza, esplicita o implicita, per preclusione giuridica o altro, di qualsiasi diritto di proprietà intellettuale nel presente documento. Salvo quanto previsto nei termini e nelle condizioni QNAP di vendita di tali prodotti, QNAP non si assume alcuna responsabilità, e QNAP non concede alcuna garanzia espressa o implicita relativa alla vendita e/o l'uso di prodotti QNAP, inclusa la responsabilità o l'idoneità per uno scopo particolare, la commerciabilità o la violazione di brevetti, copyright o altri diritti di proprietà intellettuale.

I prodotti QNAP non sono progettati per un utilizzo in applicazioni mediche, di salvataggio o di rianimazione, in sistemi per il controllo critico o la sicurezza, né in applicazioni per impianti nucleari.

In nessun caso la responsabilità di QNAP Systems, Inc. (QNAP) potrà eccedere il prezzo pagato per il prodotto in caso di danni diretti, indiretti, speciali, accidentali o conseguenti provocati dall'uso del prodotto, dal software o dalla documentazione. QNAP non si assume alcuna responsabilità né offre garanzie, siano esse esplicite, implicite o legali, nei confronti dei prodotti, del contenuto o dell'uso del presente documento e di tutto il software cui è associato, in particolare non concede garanzie relative a qualità, prestazioni, commerciabilità o idoneità a scopi specifici. QNAP si riserva il diritto di rivedere ed aggiornare i suoi prodotti, software o documentazione senza essere obbligata ad informare alcuna persona fisica o giuridica.

Eseguire un backup periodico del sistema per evitare potenziali perdite di dati. QNAP nega tutte le responsabilità per tutti i tipi di perdita o recupero dei dati.

Nel caso si restituisca qualsiasi componente del NAS per il rimborso o per la manutenzione, accertarsi che siano imballati in modo appropriato per la spedizione. Qualsiasi tipo di danno provocato da un imballo non appropriato non sarà rimborsato.

Tutte le caratteristiche, funzioni ed altre specifiche del prodotto sono soggette a cambiamenti senza preavviso od obbligo di preavviso. Le informazioni qui contenute sono soggette a cambiamenti senza preavviso.

QNAP e il logo QNAP sono marchi di proprietà di QNAP Systems, Inc. Tutti gli altri marchi e nomi di prodotti a cui si fa riferimento sono marchi di proprietà dei rispettivi possessori.

Inoltre, i simboli ® o ™ non vengono utilizzati in questo testo.

La información que se ofrece en este documento está relacionada con los productos QNAP. Ninguna licencia, expresa o implícita, por impedimento o de otro modo, a los derechos de propiedad intelectual otorgados por este documento. Salvo lo dispuesto en los términos y condiciones de QNAP sobre la venta de dichos productos, QNAP no asume responsabilidad alguna, y QNAP se exime de cualquier garantía expresa o implícita, en relación con la venta y/o uso de los productos QNAP, incluida la responsabilidad o las garantías relacionadas con la adecuación para un propósito determinado, comercialización, o la infracción de cualquier patente, derecho de autor u otro derecho de propiedad intelectual.

Los productos QNAP no están destinados para su uso en aplicaciones médicas, de servicios de emergencia, mantenimiento de las funciones vitales, control crítico o sistemas de seguridad, o en aplicaciones para instalaciones nucleares.

Bajo ningún evento, la responsabilidad de QNAP Systems, Inc. (QNAP), debe exceder el precio pagado por el producto debido a daños directos, indirectos, especiales, fortuitos o consecuentes, que se generen por el uso del producto, su software acompañante o su documentación. QNAP no ofrece garantía o representación, expresa, implícita o regulatoria con respecto a sus productos o contenidos o uso de esta documentación y todo el software adjunto y específicamente hace exención de responsabilidad por su calidad, desempeño, comerciabilidad o idoneidad para cualquier propósito particular. QNAP se reserva el derecho de revisar o actualizar sus productos, software o documentación sin tener obligación de notificar a ningún individuo o entidad.

Recuerde siempre hacer una copia de seguridad de su sistema para evitar cualquier pérdida potencial de datos. QNAP no se hace responsable de cualquier tipo de pérdida de datos o de su recuperación.

Si devuelve algún componente del embalaje del NAS para su reembolso o mantenimiento, asegúrese de que están bien embalados para su envío. Cualquier tipo de daño debido a un embalaje inadecuado no será compensado.

Todas las funciones, funcionalidades y otras especificaciones de producto son sujetas a cambios sin previo aviso u obligación. Este manual está sujeto a cambios sin previo aviso. QNAP y el logotipo de QNAP son marcas comerciales de QNAP Systems, Inc. Todos los demás nombres de marcas y productos a los que se hace referencia en este manual son marcas comerciales de sus respectivos propietarios. Los símbolos ® o ™ no se han empleado en la redacción de este texto.

Информация в настоящем документе предоставляется в связи с приобретением вами изделий QNAP. Настоящий документ не предоставляет вам какой-либо лицензии, явно выраженной или подразумеваемой, на основании лишения права ссылаться на факты или иным образом, в отношении какой-либо интеллектуальной собственности. За исключением случаев, оговоренных в условиях и положениях QNAP относительно продажи изделий, QNAP не принимает на себя никаких обязательств, а также отказывается от любых явно выраженных или подразумеваемых гарантий, касающихся продажи и/или использования изделий QNAP, в том числе от обязательств или гарантий в отношении пригодности для конкретных целей, товарных качеств или ненарушения каких-либо патентов, авторских прав или иных прав интеллектуальной собственности.

Изделия QNAP не предназначены для использования в медицинских целях, в спасательных системах и системах жизнеобеспечения, в критических важных системах управления и обеспечения безопасности, а также на ядерных объектах.

Ни при каких обстоятельствах размер ответственности QNAP Systems, Inc. (QNAP) за любой прямой, косвенный, обусловленный особыми обстоятельствами, предвидимый или побочный ущерб в связи с использованием изделия, его программного обеспечения или документации не может превышать стоимости приобретенного изделия. QNAP не делает никаких заявлений и не дает никаких гарантий, будь то явно выраженных или подразумеваемых, равно как и предусмотренных законом, относительно своих изделий, а также содержания или назначения настоящей документации и программного обеспечения, поставляемого с изделием, и, в частности, явным образом отказывается от любых гарантий в отношении качества, характеристик, товарного состояния или пригодности для конкретной цели. QNAP оставляет за собой право вносить изменения или обновления в изделие, программное обеспечение и документацию без предварительного уведомления каких-либо частных лиц или организаций.

Во избежание потери данных периодически выполняйте резервное копирование системы. QNAP снимает с себя ответственность за возможные потери данных и их восстановление.

При необходимости осуществить возврат любого из компонентов сетевого накопителя для получения возмещения или технического обслуживания позаботьтесь о его надлежащей упаковке. Любые повреждения, обусловленные ненадлежащей упаковкой, не компенсируются.

Любые функции, возможности и прочие характеристики продукта могут быть изменены без предварительного уведомления. Приведенная информация может быть изменена без предварительного уведомления.

QNAP и логотип QNAP являются товарными знаками QNAP Systems, Inc. Все прочие названия продуктов или компаний, упоминаемые в настоящем документе, могут быть товарными знаками соответствующих правообладателей.

Символы ® или ™ не используются в данном тексте.



This device complies with Part 15 of the FCC Rules. Operation is subject to the following two conditions:

1. This device may not cause harmful interference.
2. This device must accept any interference received, including interference that may cause undesired operation.

FCC Class A Notice:

This equipment has been tested and found to comply with the limits for a Class A digital device, pursuant to Part 15 of the FCC Rules. These limits are designed to provide reasonable protection against harmful interference when the equipment is operated in a commercial environment. This equipment generates, uses, and can radiate radio frequency energy, and if not installed and used in accordance with the instruction manual, may cause harmful interference to radio communications. Operation of this equipment in a residential area is likely to cause harmful interference, in which case the user will be required to correct the interference at his own expense.

Modifications: Any modifications made to this device that are not approved by QNAP Systems, Inc. may void the authority granted to the user by the FCC to operate this equipment.



This QNAP NAS comply with CE compliance class A.



According to the requirement of the WEEE legislation the following user information is provided to customers for all branded QNAP Electronics products subject to the WEEE directive.

This symbol on the product or on its packaging indicates that this product must not be disposed of with your other household waste. Instead, it is your responsibility to dispose of your waste equipment by handing it over to a designated collection point for the recycling of waste electrical and electronic equipment. The separate collection and recycling of your waste equipment at the time of disposal will help to conserve natural resources and ensure that it is recycled in a manner that protects human health and the environment. For more information about where you can drop off your waste equipment for recycling, please contact your local city office, your household waste disposal service or the shop where you purchased the product.



start.qnap.com



helpdesk.qnap.com



docs.qnap.com



www.qnap.com/download

QNAP

Printed in Taiwan
P/N: 51000-024121-RS



Cloud Key