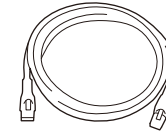
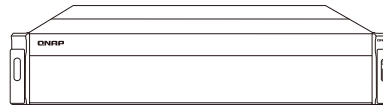




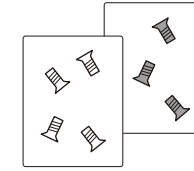
TS-EC880U-RP / TS-EC1280U-RP  
TS-EC1680U-RP / TS-EC2480U-RP

## Quick Installation Guide

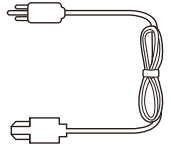
### Package Content



×4

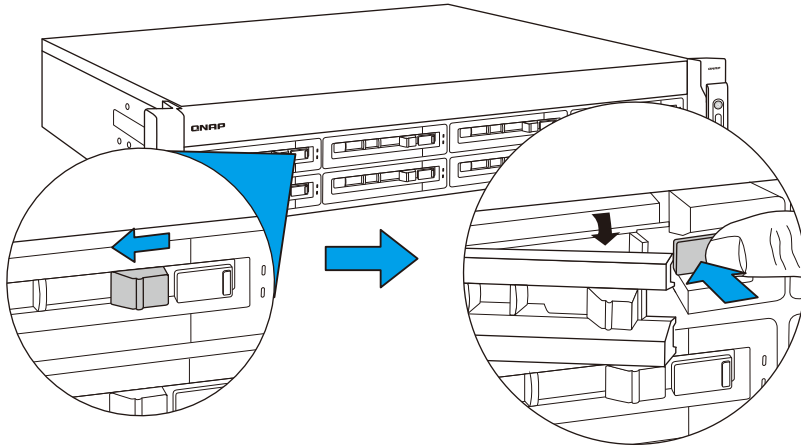


具 3.5" HDD 具 2.5" HDD

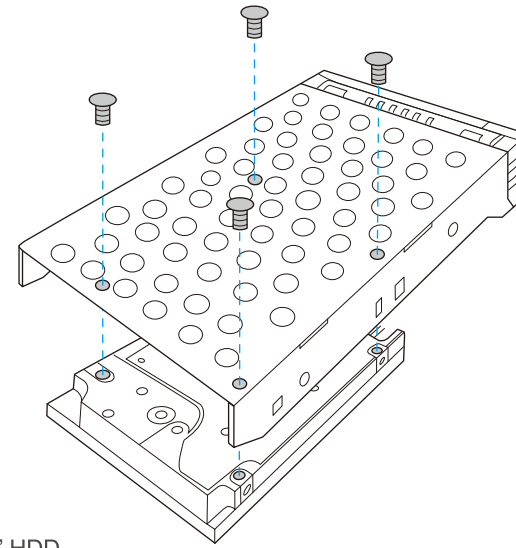


×2

1

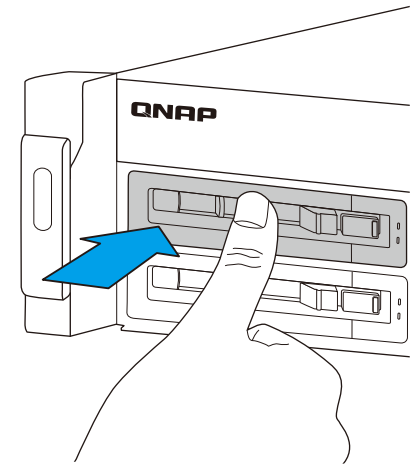


3

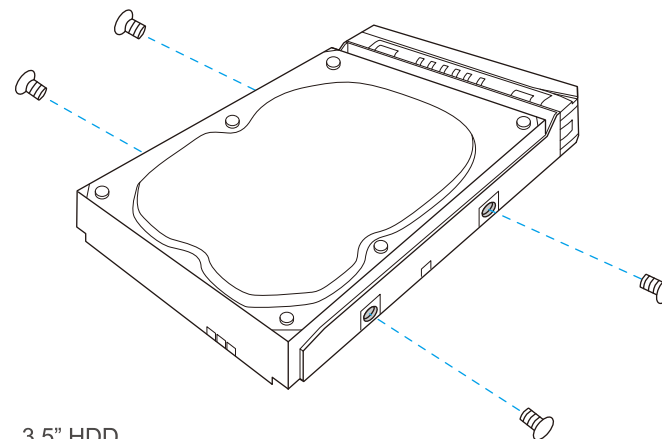
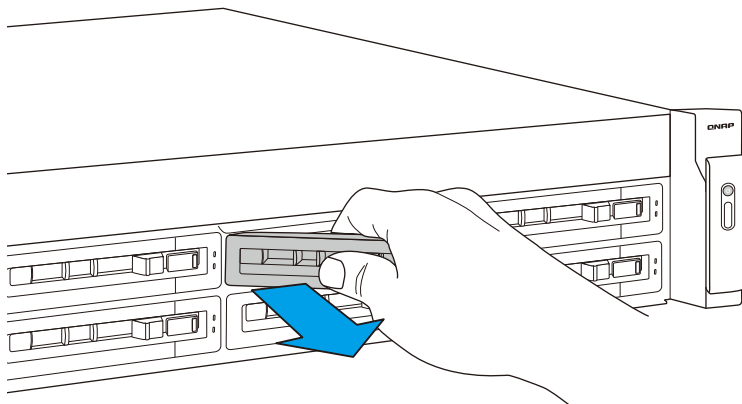


2.5" HDD

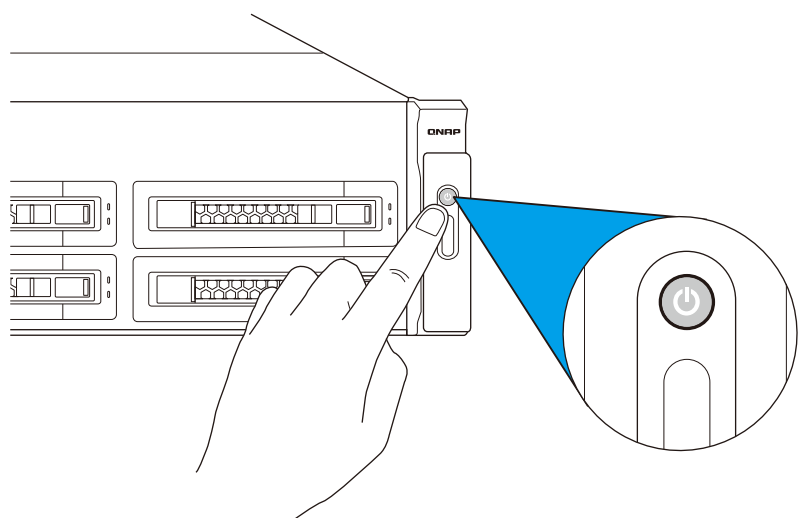
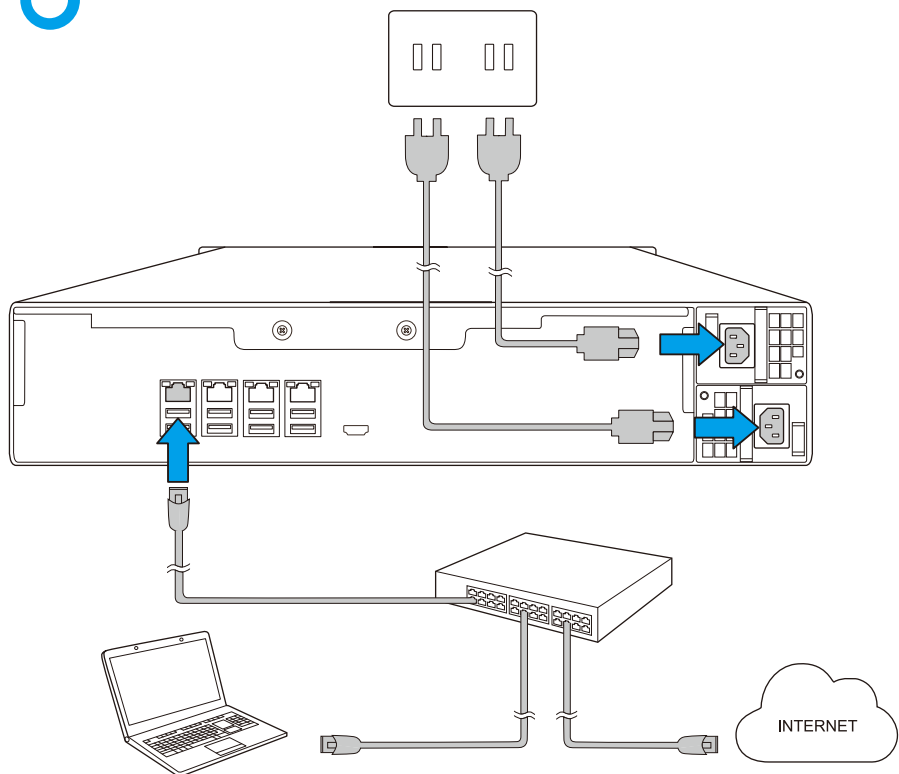
4



2



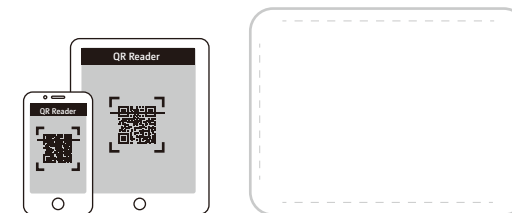
3.5" HDD



Go to [start.qnap.com](http://start.qnap.com) and enter the "Cloud Key".



Or you can scan the QR Code below with your iOS® and Android™ devices.



Cloud Key

de	Rufen Sie <a href="http://start.qnap.com">start.qnap.com</a> auf und geben Sie den "Cloud Key" ein	Oder scannen Sie den nachstehenden QR-Code mit Ihrem iPhone, iPad, Android
fr	Allez sur <a href="http://start.qnap.com">start.qnap.com</a> et entrez la "Cloud Key"	Ou vous pouvez scanner le Code QR suivant avec votre iPhone, iPad ou Android
it	Accedere a <a href="http://start.qnap.com">start.qnap.com</a> e inserire la "Chiave Cloud"	Oppure scansionare il Codice QR qui sotto con iPhone, iPad, Android
es	Ir a <a href="http://start.qnap.com">start.qnap.com</a> e introducir la "Clave de Cloud"	O puede escanear el Código QR que aparece a continuación con su iPhone, iPad, Android
nl	Ga naar <a href="http://start.qnap.com">start.qnap.com</a> en voer de "Cloud-sleutel" in	Of scan met uw iPhone, iPad of Android de onderstaande QR-code
sv	Gå till <a href="http://start.qnap.com">start.qnap.com</a> och ange "Molnnyckeln"	Du kan också skanna QR-koden nedan med din iPhone, iPad, Android
fi	Siirry osoitteeseen <a href="http://start.qnap.com">start.qnap.com</a> ja syötä "Cloud Key"	Tai vois skannata alla olevan QR-koodin iPhonella, iPadilla tai Androidilla
da	Gå til <a href="http://start.qnap.com">start.qnap.com</a> og indtast din "Cloud Key"	Du kan også scanne nedenstående QR-kode med din iPhone, iPad eller Android
no	Gå til <a href="http://start.qnap.com">start.qnap.com</a> og skriv inn "Cloud Key"	Eller du kan skanne QR-koden under med iPhone, iPad eller Android
pt	Vá a <a href="http://start.qnap.com">start.qnap.com</a> e digite a "Cloud Key"	Ou você pode digitalizar o Código QR abaixo com seu iPhone, iPad, Android Market
ru	Перейдите по <a href="http://start.qnap.com">start.qnap.com</a> и введите "Облачный ключ"	Или Вы можете сканировать QR код ниже с помощью Вашего iPhone, iPad, Android
zh	請至 <a href="http://start.qnap.com">start.qnap.com</a> ，並輸入"Cloud Key"	或使用 iPhone、iPad 或 Android 裝置掃描下方 QR Code
cn	請前往 <a href="http://start.qnap.com">start.qnap.com</a> 并輸入"云密钥"	或者，可以使用您的iPhone, iPad 或安卓装置扫描下方的QR码
ja	<a href="http://start.qnap.com">start.qnap.com</a> に進み「Cloud Key」を入力します	または、iPhone、iPad、Androidで以下のQRコードをスキャンできます
ko	<a href="http://start.qnap.com">start.qnap.com</a> 으로 이동하여 "Cloud Key"를 입력합니다	또는 iPhone, iPad, Android로 QR 코드를 스캔해도 됩니다
th	ไปที่ <a href="http://start.qnap.com">start.qnap.com</a> และป้อน "Cloud Key"	หรือคุณสามารถสแกน QR ได้ด้านล่างด้วย iPhone, iPad, Android ของคุณ
tr	<a href="http://start.qnap.com">start.qnap.com</a> adresine gidin ve "Bulut Anahtarı" bilgisini girin	İsterseniz iPhone, iPad, Android aygıtınızla aşağıdaki QR Kodunu da taratabilirsiniz
cs	Jděte na adresu <a href="http://start.qnap.com">start.qnap.com</a> a zadejte "Klíč Cloud"	Nebo můžete svým telefonem iPhone, iPad, nebo Android naskenovat níže uvedený kód QR
hu	Keresse fel a <a href="http://start.qnap.com">start.qnap.com</a> oldalt és adja meg a "Cloud Key"	Vagy szkennelje be iPhone, iPad, Android eszközével az alábbi QR kódot
cz	Navštivte adresu <a href="http://start.qnap.com">start.qnap.com</a> a zadejte klíč "Cloud Key"	Nebo můžete načíst níže uvedený kód QR pomocí svého telefonu iPhone, iPad, nebo Android