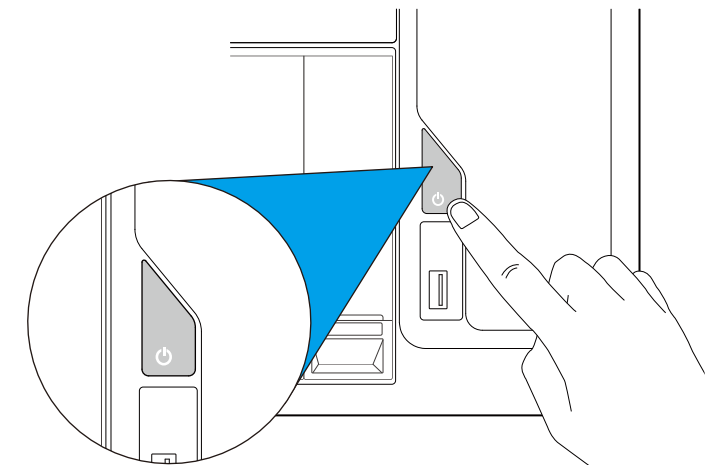
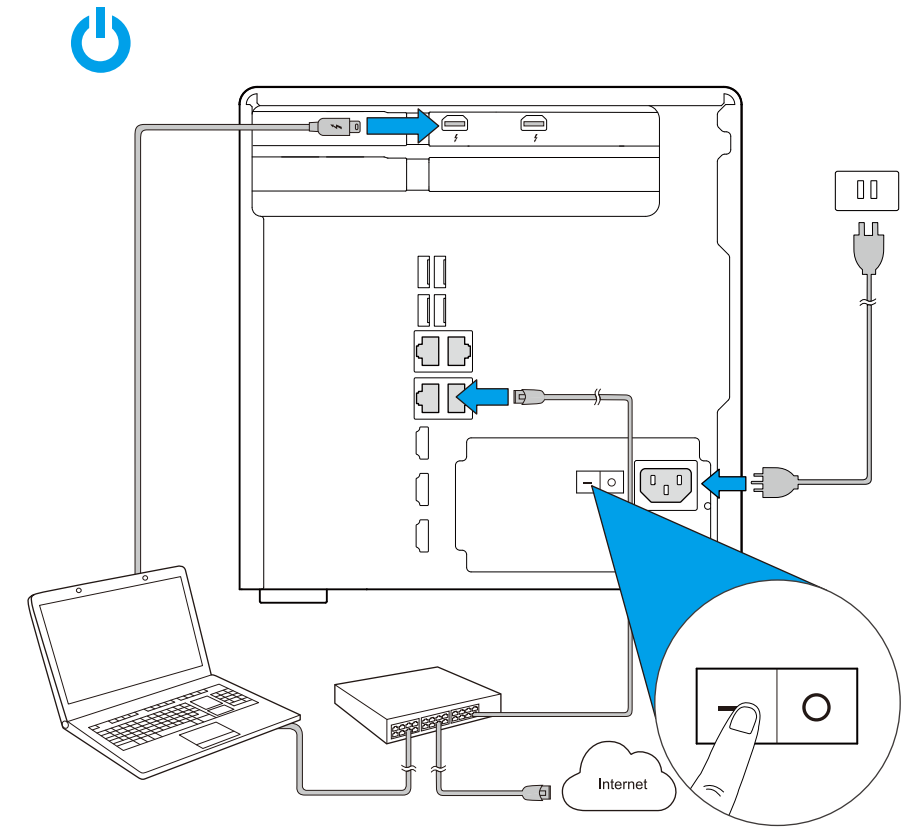
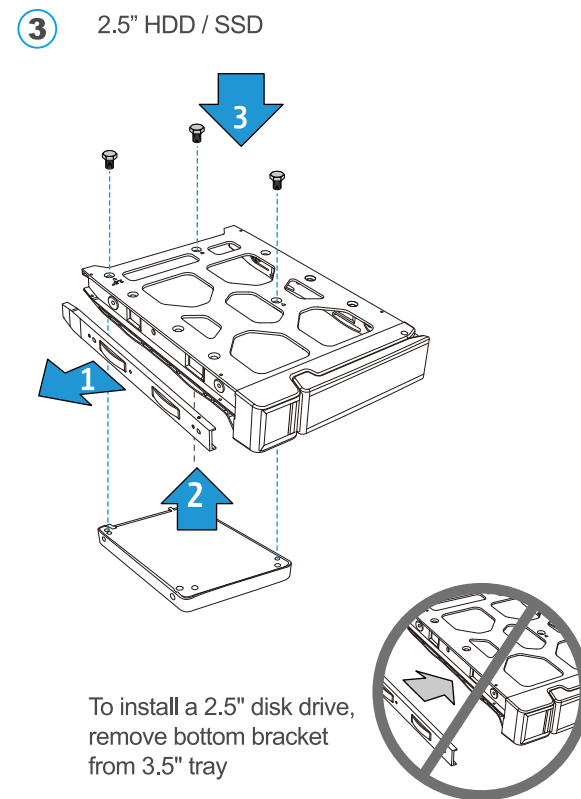
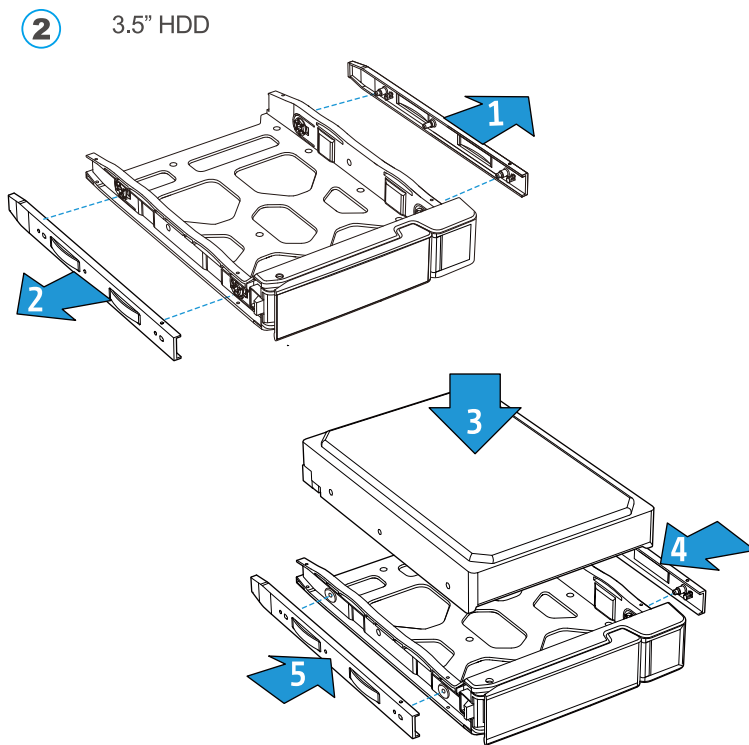
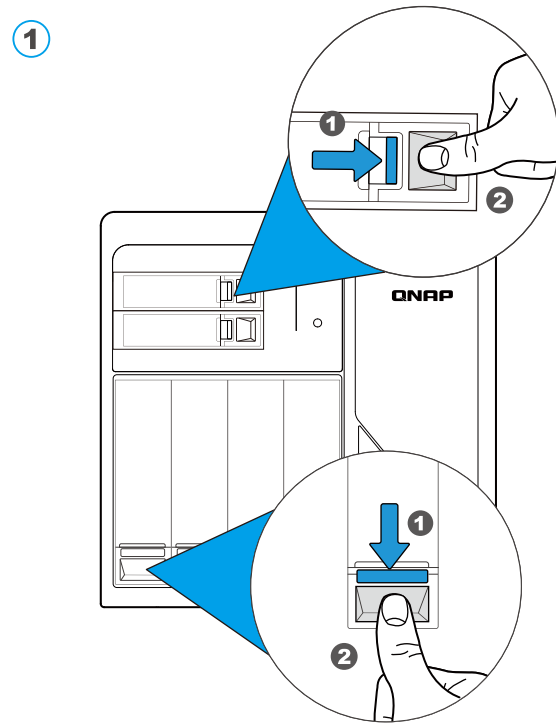
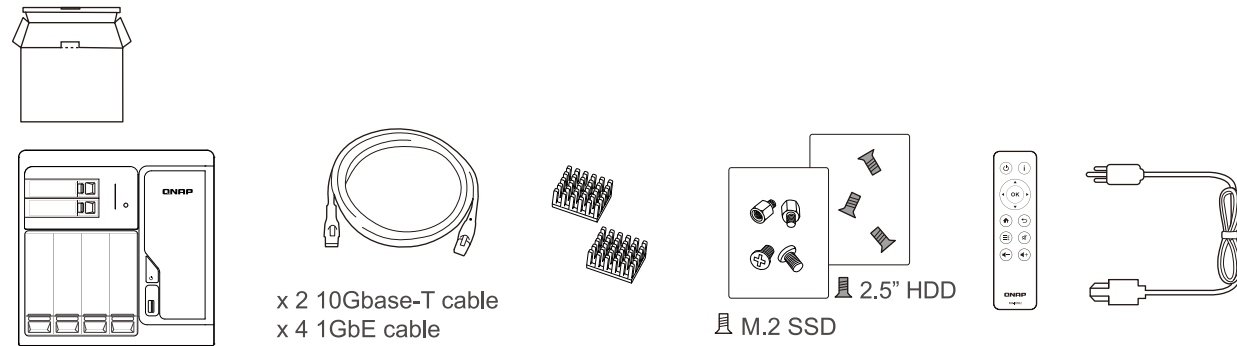


Turbo vNAS Quick Installation Guide



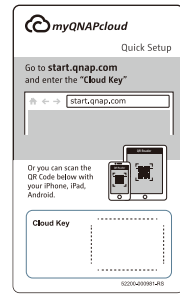
- (de) Alle Daten auf der Festplatte werden vor der Initialisierung gelöscht.
- (fr) Toutes les données sur le disque seront effacées lors de l'initialisation du disque dur.
- (it) Tutti i dati presenti verranno cancellati durante l'inizializzazione dei dischi.
- (es) Todos los datos del disco serán borrados con la inicialización del disco duro.
- (nl) Alle gegevens worden gewist tijdens initialisatie van de schijven.
- (sv) All data kommer att raderas när hårddisken initieras.
- (ru) Перейдите на страницу start.qnap.com и введите «Облачный ключ»

- (zh) 所有磁碟上的資料都將會被刪除。
- (cn) 所有硬盘上的数据都将会被清除。
- (ja) ハードディスクを初期化するとハードディスク上の全てのデータが削除されます。
- (tr) Sürücüdeki tüm veriler, yeni donanım girişi ile silinecektir.
- (hu) Keresse fel a start.qnap.com oldalt és adja meg a "Cloud Key"-t
- (cs) Všechna data na discích budou smazána v důsledku inicializace.
- (pl) Podczas inicjacji wszystkie zapisane na dyskach dane zostaną usunięte.

All the drive data will be cleared upon hard drive initialization.

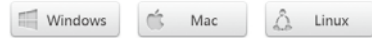
HDD/SSD/M.2 SSD compatibility list
<http://www.qnap.com/compatibility>

1 myQNAPcloud



or

Qfinder Pro



<http://www.qnap.com/qfinderpro>

2

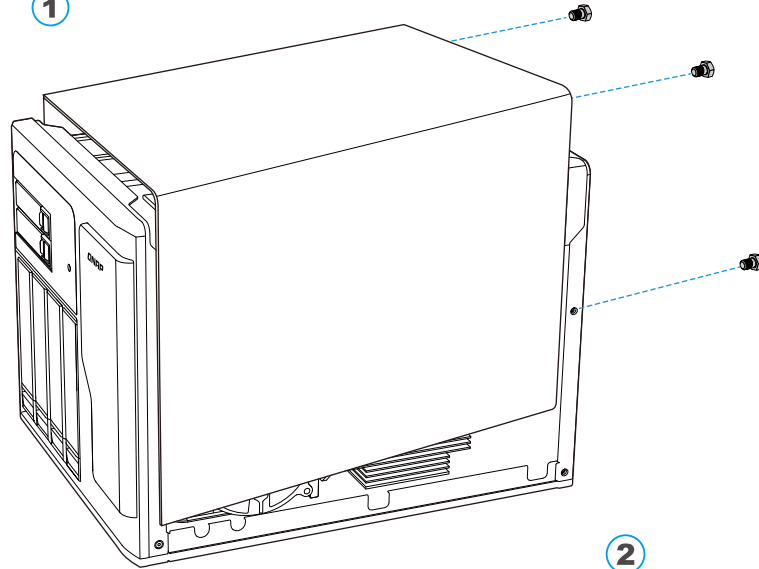


3

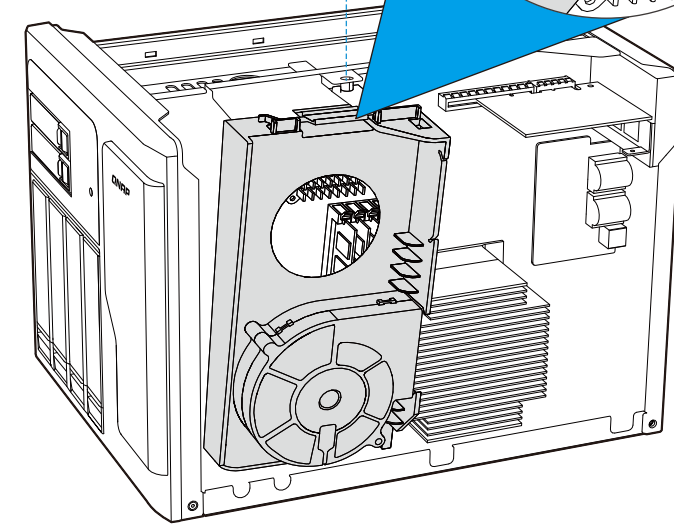


M.2 SSD Installation

1



2



3

