

# Switch per montaggio su rack QGD

**QGD-1600**

**QGD-1602**

**Guida utente**

# Indice

## 1. Informazioni importanti

Informazioni sulla sicurezza.....	4
-----------------------------------	---

## 2. Panoramica del prodotto

Informazioni su QGD-1600 e QGD-1602.....	6
Specifiche hardware.....	6
Contenuto della confezione.....	8
Componenti.....	9
Pannello anteriore.....	9
LED pannello anteriore.....	10
Pannello posteriore.....	11
Scheda di sistema.....	11
Requisiti di installazione.....	12
Configurazione del dispositivo.....	13

## 3. Installazione e configurazione

Installazione hardware.....	14
Rimozione del coperchio del case.....	14
Installazione del coperchio del case.....	15
Installazione delle unità.....	17
Sostituzione dei moduli di memoria.....	22
Installazione delle schede di espansione.....	26
Installazione dei piedini in gomma.....	31
Installazione delle maniglie.....	32
Installazione della ventola.....	34
Collegamento del dispositivo a un computer o rete.....	38
Collegamento delle unità di espansione USB.....	40
Installazione di QTS.....	41
Installazione di QTS tramite Qfinder Pro.....	42
Installazione di QTS tramite la chiave Cloud.....	45
Installazione di QTS tramite una connessione HDMI sul QGD-1600.....	48
Accesso alla gestione dello switch.....	49
Accesso a QSS con Qfinder Pro.....	49
Accesso a QuNetSwitch in QTS.....	50

## 4. Operazioni di base

Pulsanti.....	51
Pulsante per l'accensione dell'host.....	51
Pulsante di reset sistema.....	52
Pulsante di reset switch.....	52
Pannello LCD.....	52
Visualizzazione delle impostazioni TCP/IP.....	53
Configurazione delle impostazioni TCP/IP.....	53
Visualizzazione delle informazioni dell'unità.....	54
Visualizzazione delle informazioni del sistema.....	54
Spegnimento del dispositivo.....	54
Riavvio dispositivo.....	55
Modifica della password LCD.....	55
Messaggi di errore LCD.....	56
LED.....	56
Avviso audio.....	58

## 5. Gestione dello switch

Informazioni su QSS e QuNetSwitch.....	60
Parti dell'interfaccia utente.....	60
Gestione del dispositivo client.....	61
Scansione dei dispositivi collegati.....	61
Invio di un pacchetto WoL a un dispositivo.....	61
Eliminazione di un indirizzo MAC.....	62
Cancellazione della cronologia degli indirizzi MAC.....	62
Gestione di rete.....	63
Configurazione delle impostazioni porta.....	63
Aggiunta di una VLAN.....	63
Aggiunta di un Link Aggregation Group (LAG).....	64
Configurazione dello Snooping IGMP.....	65
Aggiunta di una regola ACL basata sull'indirizzo IP.....	66
Configurazione delle impostazioni di QoS.....	67
Configurazione dei limiti di velocità QoS.....	67
Aggiunta di un indirizzo MAC statico.....	68
Configurazione del mirroring di porta.....	68
Abilitazione e disabilitazione di LLDP.....	69
Configurazione della protezione loop.....	69
Gestione sistema.....	70
Modifica del nome dello switch.....	70
Configurazione delle impostazioni di connessione.....	70
Aggiornamento della password dello switch.....	71
Configurazione delle impostazioni dell'orario.....	71
Backup delle impostazioni di sistema.....	72
Ripristino delle impostazioni di sistema.....	72
Ripristino della password dello switch.....	72
Ripristino dello switch alle impostazioni di fabbrica.....	73
Abilitazione della connessione sicura (HTTPS).....	73
Configurazione delle impostazioni SNMP.....	74
Riavvio dello switch.....	76
Visualizzazione delle informazioni dello switch.....	76
Gestione dei log switch.....	76
Eseguire azioni di alimentazione dell'host in QSS.....	77

## 6. Risoluzione dei problemi

Forzare Qfinder Pro e myQNAPcloud per individuare il dispositivo.....	78
Supporto e altre risorse.....	78

## 7. Glossario

myQNAPcloud.....	79
myQNAPcloud Link.....	79
Qfinder Pro.....	79
QSS.....	79
QTS.....	79
QuNetSwitch.....	79

## 8. Avvisi

Garanzia limitata.....	80
Limitazione delle responsabilità.....	80
Copyright e marchi.....	80
GNU General Public License.....	81
Avviso CE.....	88
Avviso UKCA.....	88

Avviso FCC.....	89
Avviso VCCI.....	89
Avviso BSMI.....	90
SJ/T 11364-2006.....	90

# 1. Informazioni importanti

## Imballaggio originale

Conservare l'imballaggio e i materiali di confezionamento originali. Per restituire il prodotto o inviarlo per la riparazione, si prega di utilizzare l'imballaggio originale per evitare danni.

QNAP si riserva il diritto di non fornire un rimborso o un servizio di garanzia per i prodotti danneggiati a causa di un imballaggio inadeguato.

## Difetti dell'hardware

Se il prodotto QNAP presenta difetti hardware, restituire il prodotto a QNAP o un centro assistenza autorizzato da QNAP per la manutenzione o la sostituzione. Ogni tentativo di riparare o eseguire procedure di manutenzione sul prodotto da sé o da terze parti non autorizzate invalida la garanzia.

QNAP non è responsabile per qualsiasi danno o perdita di dati causata da modifiche non autorizzate e installazioni di applicazioni di terze parti non supportate.

Per informazioni, consultare i [Termini e condizioni di garanzia QNAP](#).

## Informazioni sulla sicurezza

Le seguenti istruzioni aiutano a garantire la sicurezza personale e quella ambientale. Leggere con attenzione le istruzioni prima di eseguire qualsiasi operazione.

### Istruzioni generali

- Il dispositivo può essere riposto in un luogo sicuro con accesso limitato, controllato mediante l'uso di uno strumento, lucchetto o chiave, o qualsiasi altro mezzo di sicurezza.
- Solo una persona qualificata, formata e autorizzata a conoscenza di tutte le limitazioni, precauzioni sulla sicurezza e procedure di installazione e manutenzione, può accedere fisicamente al dispositivo.
- Per evitare potenziali lesioni o danni ai componenti, assicurarsi che le unità e altri componenti di sistemi interni si siano raffreddati prima di toccarli.
- Attenersi alle procedure per le scariche elettrostatiche (ESD) per evitare potenziali lesioni o danni ai componenti.

### Alimentazione

- Per ridurre il rischio di incendi o scosse elettriche, assicurarsi di aver connesso solo il cavo di alimentazione ad una presa con messa a terra.
- Per evitare lesioni serie, i cavi PSU dal dispositivo devono essere scollegati da un tecnico addestrato prima di installare o sostituire i componenti del sistema.

### Batteria di sistema

- Il presente prodotto è fornito di batteria di tipo a bottone.
- Se ingerita, la batteria al litio di tipo a bottone può causare lesioni gravi o letali entro 2 ore.
- Tenere le batterie lontane dalla portata dei bambini.
- Se si pensa che la batteria sia stata ingerita o inserita in una qualsiasi parte del corpo, contattare immediatamente un medico.

- Per evitare eventuali esplosioni della batteria, provocando lesioni o danni ai componenti, assicurarsi di rimpiazzare la batteria presente con una batteria dello stesso tipo.
- Smaltire in modo corretto le batterie usate seguendo le norme locali o le istruzioni del costruttore della batteria.

### Parti in movimento

•



**Ventole in movimento:** Tenere parti del corpo lontane dalle lame delle ventole in movimento mentre il dispositivo è collegato all'alimentazione.

•



**Componenti in movimento:** Tenere parti del corpo lontane dai componenti in movimento.

- Il dispositivo non è adatto per l'uso in luoghi dove probabilmente sono presenti bambini.

## 2. Panoramica del prodotto

In questo capitolo sono fornite informazioni di base sul dispositivo QNAP.

### Informazioni su QGD-1600 e QGD-1602

Il QGD-1600 e QGD-1602 sono switch di rete smart-edge di QNAP con capacità di archiviazione integrata. Gli switch supportano le macchine virtuali (VMs) e dispongono di design a doppia CPU per offrire funzioni di gestione Layer 2 per VM e applicazioni di QTS.

Il QGD-1600 è dotato di due porte combinate SFP/RJ45 da 1 GbE e da quattordici porte RJ45 da 1 GbE, oltre a disporre di rete definita da software (SDN) per supportare più applicazioni SMB, inclusi NAS, NVR, router, firewall, controller AP e sorveglianza.

QGD-1602 è dotato di otto porte RJ45 da 2,5 GbE e otto porte RJ45 da 1 GbE. Lo switch integra QuWAN per creare un'architettura SD-WAN con altri dispositivi QNAP tra più siti, e venire incontro alla sorveglianza IP, sicurezza di rete, gestione AP wireless, e applicazioni di espansione dell'archiviazione.

Entrambi i modelli sono inoltre configurati come dispositivi ADRA per il rilevamento e la risposta della rete. Per ulteriori informazioni, consultare la Guida dell'utente del dispositivo ADRA per QGD-1600 e QGD-1602.

### Specifiche hardware







#### Suggerimento

Le specifiche del modello sono soggette a modifica senza preavviso. Per le specifiche più recenti, andare su <https://www.qnap.com>.

P/N ordine	CPU	Frequenza	Memoria
QGD-1600-4G	Intel® Celeron® J4115	4-core/4-thread 1,8 GHz base/2,5 GHz burst	4 GB
QGD-1600-8G			8 GB
QGD-1602-C3558-8G	Intel® Atom® C3558	4-core/4-thread 2,2 GHz	8 GB
QGD-1602-C3758-16G	Intel® Atom® C3758	8-core/8-thread 2,2 GHz	16 GB

Componente	QGD-1600-4G	QGD-1600-8G	QGD-1602-C3558-8G	QGD-1602-C3758-16G
Processore				
CPU	Intel® Celeron® J4115		Intel® Atom® C3558	Intel® Atom® C3758
Frequenza	4-core/4-thread 1,8 GHz base/2,5 GHz burst		4-core/4-thread 2,2 GHz	8-core/8-thread 2,2 GHz
Architettura	x86 64-bit			
Motore di crittografia	AES-NI			
Grafica	Intel® HD Graphics 600		-	-
Memoria				
Memoria preinstallata	4 GB di RAM: 1 DDR4 SODIMM da 4 GB	8 GB di RAM: 2 DDR4 SODIMM da 4 GB	8 GB di RAM: 1 DDR4 SODIMM da 8 GB	16 GB di RAM: 1 DDR4 SODIMM da 16 GB

Componente	QGD-1600-4G	QGD-1600-8G	QGD-1602-C3558-8G	QGD-1602-C3758-16G
Slot di memoria	2 DDR4 SODIMM da 4 GB		2 DDR4 SODIMM da 32 GB	
	 <b>Importante</b> Usare solo moduli di memoria QNAP per mantenere le prestazioni e la stabilità del sistema. Per i dispositivi con più di uno slot di memoria, usare i moduli QNAP con specifiche tecniche identiche. L'uso di moduli non supportati potrebbe ridurre le prestazioni, causare errori o impedire l'avvio del sistema operativo.			
Memoria massima	8 GB di RAM: 2 da 4 GB		64 GB di RAM: 2 da 32 GB	
Memoria flash	4 GB (doppia protezione sistema operativo di avvio)			
Archiviazione				
Alloggiamenti unità	2 SATA 6 Gbps da 2,5"			
	 <b>Nota</b> Gli alloggiamenti unità sono retrocompatibili con le unità SATA 3 Gbps.			
Compatibilità unità	Dischi allo stato solido SATA da 2,5"			
Slot SSD M.2	-	-	2 NVMe PCIe Gen 3 x1	2 x PCIe Gen 3 x2 NVMe
	 <b>Suggerimento</b> È possibile installare una scheda di espansione SSD M.2 nello slot PCIe.			
Fattore di forma SSD M.2	-	-	2280	2280
Supporto accelerazione cache SSD	Il dispositivo supporta l'accelerazione della cache SSD per tutte le unità.			
Rete				
Interfaccia di rete 10 Gigabit	-	-	2 10 GbE SFP+	
Interfaccia di rete 2,5 Gigabit	-	-	8 2,5 GbE RJ45	
Interfaccia di rete Gigabit	<ul style="list-style-type: none"> <li>• 2 porte combinate 1 GbE SFP/RJ45</li> <li>• 14 1 GbE RJ45</li> </ul>		8 1 GbE RJ45	
Consumo energetico totale	100W			
Slot di espansione e porte I/O esterne				
Porte host	1 da 1 GbE RJ45		<ul style="list-style-type: none"> <li>• 2 da 5 GbE RJ45</li> <li>• 2 da 1 GbE RJ45</li> </ul>	
Slot PCIe	2 x PCIe 2.0 x2		2 x PCIe 3.0 x4	
	 <b>Suggerimento</b> Per l'elenco dei modelli delle unità e schede di espansione compatibili, andare su <a href="https://www.qnap.com/compatibility">https://www.qnap.com/compatibility</a> .			
Porte USB	<ul style="list-style-type: none"> <li>• 1 USB 3.2 Gen 1 Tipo A</li> <li>• 2 USB 2.0 Tipo A</li> </ul>		2 USB 3.2 Gen 1 Tipo A	



Componente	QGD-1600-4G	QGD-1600-8G	QGD-1602-C3558-8G	QGD-1602-C3758-16G
Porte HDMI	1 HDMI 2.0 (fino a 3840 x 2160 di risoluzione a 30Hz con HDR)		-	-
Interfaccia				
Pannello display	Display LCD retroilluminato monocromatico			
Pulsanti	<ul style="list-style-type: none"> <li>• Immettere</li> <li>• Selezionare</li> <li>• Ripristino sistema</li> <li>• Ripristino dello switch</li> <li>• Accensione sistema</li> </ul>			
Dimensioni				
Dimensioni	Montaggio su rack 1U			
Dimensioni (A X L X P)	47,2 x 436,2 x 326,2 mm (1,86 x 17,17 x 12,84 pollici)		44,2 x 435,2 x 327,7 mm (1,74 x 17,13 x 12,9 pollici)	
Peso netto	4,41 kg (9,72 libbre)		4,37 kg (9,63 libbre)	
Altro				
Compatibilità guide	<ul style="list-style-type: none"> <li>• RAIL-B02</li> <li>• SP-EAR-BLK-01</li> </ul> <p> <b>Nota</b> Il kit di guide RAIL-B02 e il montaggio su rack SP-EAR-BLK-01 richiedono un acquisto separato. Per ulteriori dettagli, vedere lo <a href="#">Store accessori di QNAP</a>.</p>			
Batteria di sistema	Batteria al litio CR2032 (3V, 225 mAh)			
Ventole	<ul style="list-style-type: none"> <li>• Sistema: 2 ventole da 40 mm, 12V CC</li> <li>• Alloggiamento unità: 1 ventola da 40 mm 12V CC</li> </ul>		<ul style="list-style-type: none"> <li>• Sistema: 3 ventole da 40 mm, 12V CC</li> <li>• Alloggiamento unità: 1 ventola da 40 mm 12V CC</li> </ul>	
Temperatura operativa	da 0°C a 40°C (da 32°F a 104°F)			
Umidità relativa	<ul style="list-style-type: none"> <li>• Umidità relativa non condensante: dal 5% al 95%</li> <li>• Temperatura a bulbo umido: 27°C (80,6°F)</li> </ul>			

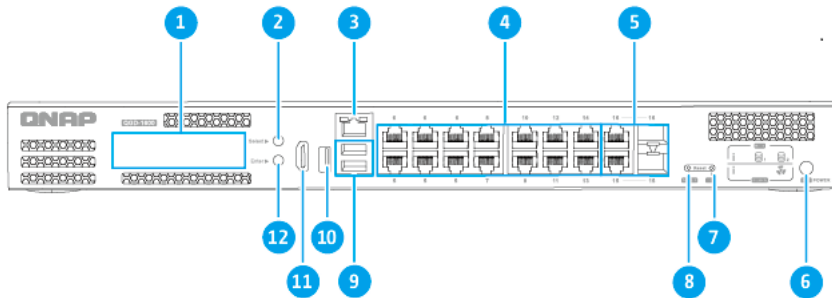
## Contenuto della confezione

Elemento	Quantità
QGD-1600 / QGD-1602	1
Cavo di alimentazione	1
Cavo Ethernet	1 x 1 GbE (Cat5e)
Viti per unità da 2,5"	6
Staffe binario	2
Viti per le staffe del binario	4

Elemento	Quantità
Piedini in gomma	4
Guida rapida di installazione (QIG)	1

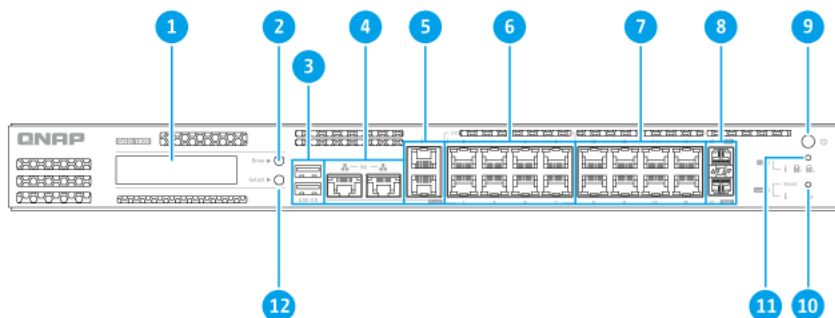
## Componenti

### Pannello anteriore



#### QGD-1600

N.	Componente	N.	Componente
1	Pannello LCD	7	Pulsante di reset sistema
2	Pulsante selezione LCD	8	Pulsante di reset switch
3	Porta host Gigabit	9	Porte USB 2.0 Tipo A
4	Porte Gigabit Ethernet (RJ45)	10	Porta USB 3.0 Tipo A
5	Porte combo Gigabit Ethernet (RJ45/SFP)	11	Porta HDMI 2.0
6	Pulsante per l'accensione dell'host	12	Pulsante di invio LCD

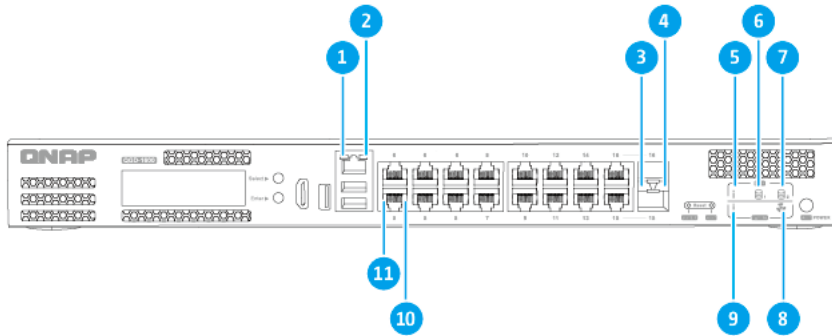


#### QGD-1602

N.	Componente	N.	Componente
1	Pannello LCD	7	Porte Gigabit Ethernet (RJ45)
2	Pulsante di invio LCD	8	Porte 10 Gigabit Ethernet (SFP+)

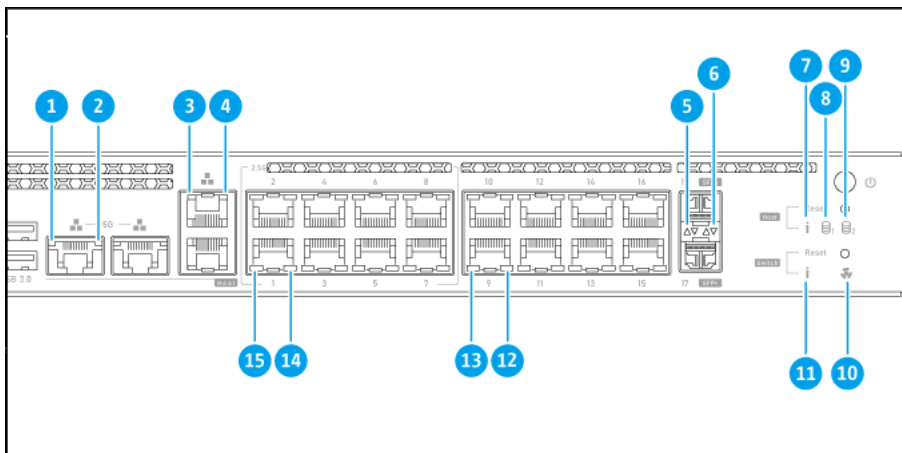
N.	Componente	N.	Componente
3	Porte USB 3.0 Tipo A	9	Pulsante per l'accensione dell'host
4	Porte host 5 Gigabit	10	Pulsante di reset switch
5	Porte host Gigabit	11	Pulsante di reset sistema
6	Porte 2,5 Gigabit Ethernet (RJ45)	12	Pulsante selezione LCD

## LED pannello anteriore



### QGD-1600

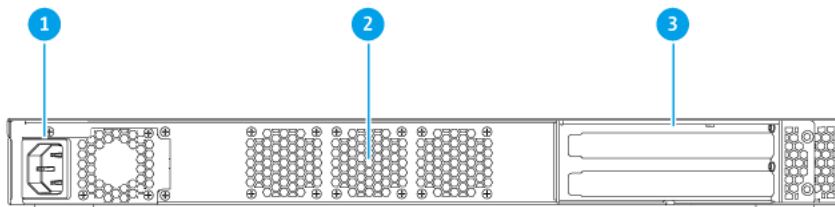
N.	Componente	N.	Componente
1	LED velocità porta host Gigabit	7	LED unità 2
2	LED attività porta host Gigabit	8	LED ventola
3	LED velocità porta combinata	9	LED stato switch
4	LED attività porta combinata	10	LED velocità Ethernet Gigabit
5	LED stato sistema e alimentazione	11	LED attività Ethernet Gigabit
6	LED unità 1	-	-



### QGD-1602

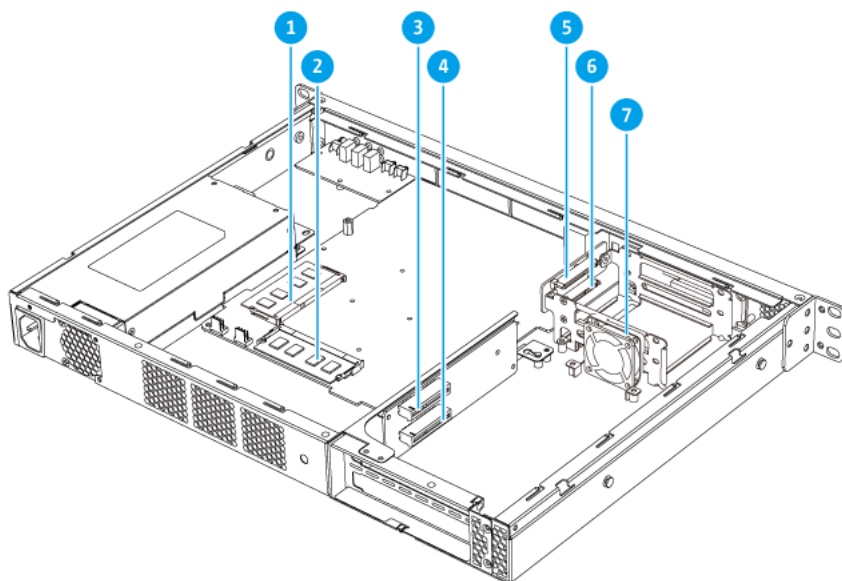
N.	Componente	N.	Componente
1	LED velocità porta host 5 Gigabit	9	LED unità 2
2	LED attività porta host 5 Gigabit	10	LED ventola
3	LED velocità porta host Gigabit	11	LED stato switch
4	LED attività porta host Gigabit	12	LED velocità Ethernet Gigabit
5	LED velocità 10 Gigabit SFP+	13	LED attività Ethernet Gigabit
6	LED attività 10 Gigabit SFP+	14	LED velocità 2,5 Gigabit Ethernet
7	LED stato sistema e alimentazione	15	LED attività 2,5 Gigabit Ethernet
8	LED unità 1	-	-

## Pannello posteriore



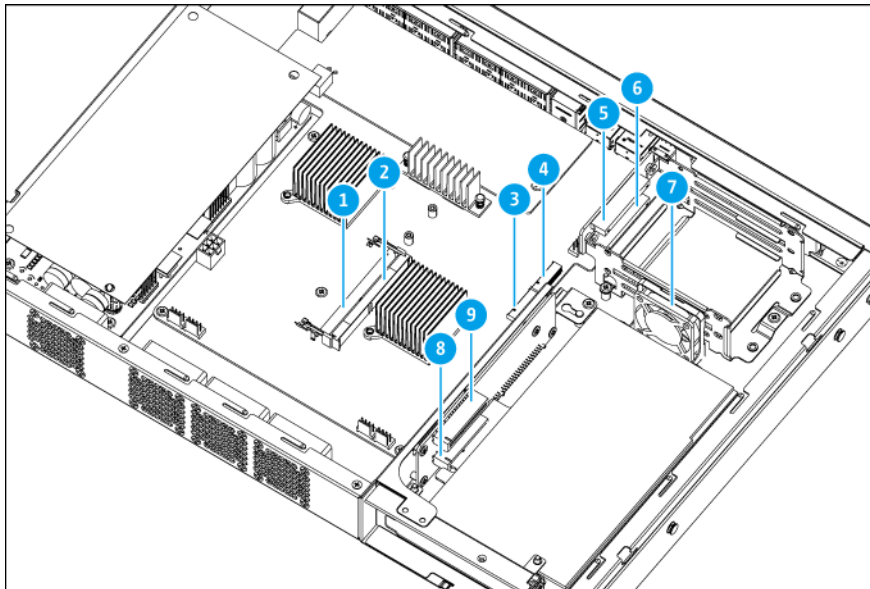
N.	Componente	N.	Componente
1	Ingresso alimentazione	3	Coperchi PCIe ad altezza completa
2	Ventole di sistema	-	-

## Scheda di sistema



**QGD-1600**

N.	Componente	N.	Componente
1	Slot di memoria 2	5	Connettore unità 1
2	Slot di memoria 1	6	Connettore unità 2
3	Slot 1 PCIe 2.0 x2	7	Ventola alloggiamento unità
4	Slot 2 PCIe 2.0 x2	-	-



QGD-1602

N.	Componente	N.	Componente
1	Slot di memoria 1	6	Connettore unità 1
2	Slot di memoria 2	7	Ventola alloggiamento unità
3	Slot SSD M.2 2	8	Slot 2 PCIe 3.0 x4
4	Slot SSD M.2 1	9	PCIe 3.0 x4 slot 1
5	Connettore unità 2	-	-

## Requisiti di installazione

Categoria	Elemento
Ambiente	<ul style="list-style-type: none"> <li>• Temperatura ambiente: da 0°C a 40°C (da 32°F a 104°F)</li> <li>• Umidità relativa non condensante: dal 5% al 95%</li> <li>• Superficie piana antistatica senza esposizione diretta a luce del sole, liquidi o sostanze chimiche</li> <li>• Rimuovere oggetti che possono ostruire la ventilazione del dispositivo o non applicare pressione sul dispositivo o sul cavo di alimentazione</li> </ul>

Categoria	Elemento
Hardware e periferiche	<ul style="list-style-type: none"> <li>• Unità di archiviazione Per la lista completa dei modelli compatibili, andare a <a href="https://www.qnap.com/compatibility">https://www.qnap.com/compatibility</a>.</li> <li>• Cavo di rete</li> <li>• Opzionale: RAIL-B02</li> <li>• Opzionale: SP-EAR-BLK-01</li> </ul>
Strumenti	<ul style="list-style-type: none"> <li>• Cacciavite Phillips #1 o #2</li> <li>• Cacciavite a testa piatta</li> <li>• Bracciale antistatico</li> </ul>

## Configurazione del dispositivo



### Importante

Leggere tutti i requisiti di sicurezza e le informazioni sulla sicurezza prima di configurare il dispositivo o installare i componenti del dispositivo.

1. Posizionare il dispositivo in un ambiente che soddisfi i requisiti.  
Per ulteriori informazioni, consultare [Requisiti di installazione](#).
2. Installare le unità.  
Per informazioni, consultare i seguenti argomenti:
  - [Installazione di unità da 2,5"](#)
  - [Installazione di unità allo stato solido M.2 sul QGD-1602](#)
3. Opzionale: Installare le schede di espansione.  
Per ulteriori informazioni, consultare [Installazione delle schede di espansione](#).
4. Opzionale: Collegare le unità di espansione.  
Per ulteriori informazioni, consultare [Collegamento delle unità di espansione USB](#).
5. Collegare il cavo di alimentazione e tutti i cavi previsti.
6. Accendere il dispositivo.
7. Installare QTS.  
Per ulteriori informazioni, consultare [Installazione di QTS](#).
8. Accedere a QTS.

## 3. Installazione e configurazione

In questo capitolo sono forniti i passaggi specifici per l'installazione e la configurazione di hardware e firmware.

### Installazione hardware

In questa sezione sono fornite informazioni sull'installazione di unità, moduli di memoria, unità di espansione, piedini in gomma, maniglie, ventole e il collegamento di altri dispositivi.

### Rimozione del coperchio del case



#### Avvertenza

- 



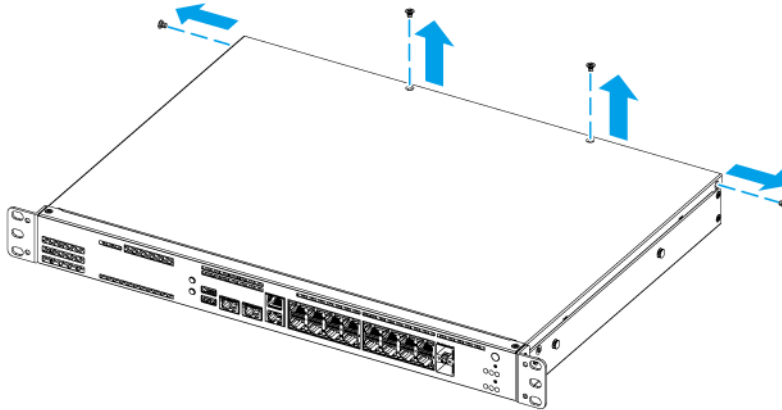
**Lame delle ventole in movimento:** Mantenere le mani e le altre parti del corpo lontane dalle ventole in movimento.

- 

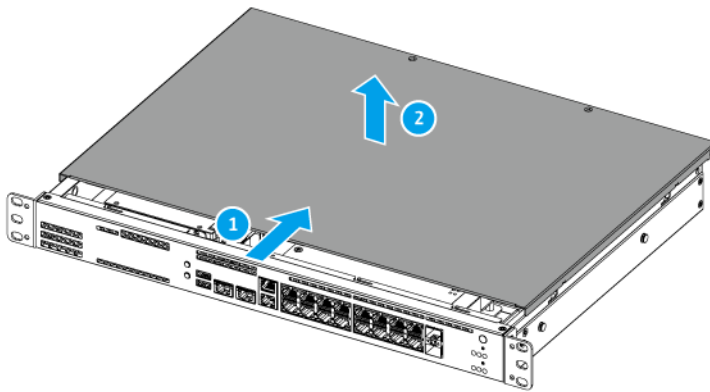


**Altri componenti in movimento:** Mantenere le mani e le altre parti del corpo lontane da altri componenti in movimento.

1. Spegnerne il dispositivo.
2. Scollegare il cavo di alimentazione dalla presa elettrica.
3. Scollegare tutti i cavi e dispositivi esterni.
4. Rimuovere il coperchio del case.
  - a. Rimuovere le viti.



- b. Fare scorrere indietro il coperchio.
- c. Sollevare il coperchio del dispositivo.



## Installazione del coperchio del case



### Avvertenza



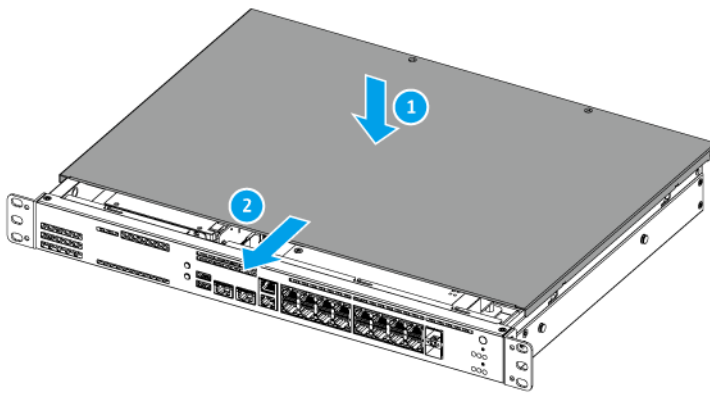
**Lame delle ventole in movimento:** Mantenere le mani e le altre parti del corpo lontane dalle ventole in movimento.



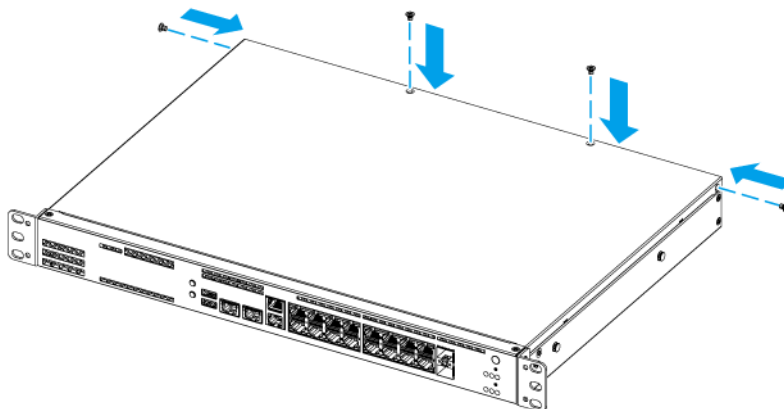


**Altri componenti in movimento:** Mantenere le mani e le altre parti del corpo lontane da altri componenti in movimento.

1. Fissare il coperchio del case.
  - a. Posizionare il coperchio sul dispositivo.
  - b. Fare scorrere il coperchio in avanti.



- c. Fissare le viti.



2. Collegare tutti i cavi e i collegamenti esterni.

3. Collegare il cavo di alimentazione alla presa elettrica.
4. Accendere il dispositivo.

## Installazione delle unità

QGD-1600 è compatibile con le unità a stato solido da 2,5 pollici.

QGD-1602 è compatibile con unità allo stato solido da 2,5" e unità allo stato solido M.2.

## Installazione di unità da 2,5"

Il dispositivo è compatibile con le unità a stato solido da 2,5 pollici.



### Avvertenza

- L'installazione di un'unità comporta l'eliminazione di tutti i dati nell'unità.
- Osservare le procedure relative alle scariche elettrostatiche (ESD) per evitare danni ai componenti.

•



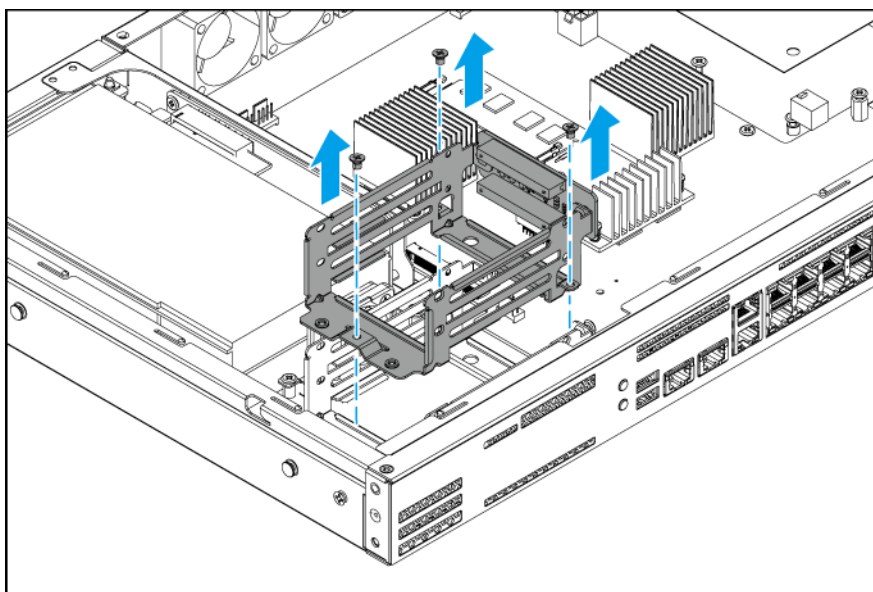
**Lame delle ventole in movimento:** Mantenere le mani e le altre parti del corpo lontane dalle ventole in movimento.

•



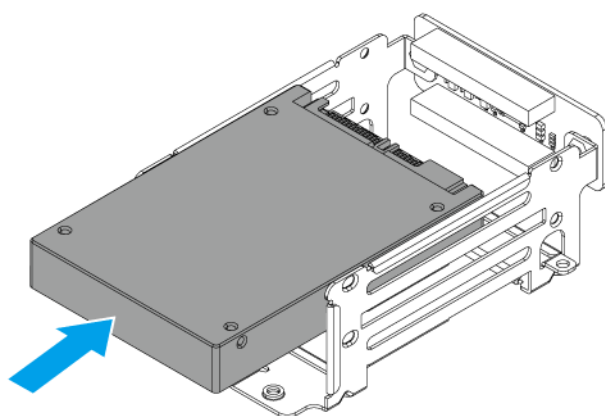
**Altri componenti in movimento:** Mantenere le mani e le altre parti del corpo lontane da altri componenti in movimento.

1. Spegner il dispositivo.
2. Rimuovere il coperchio del case.  
Per ulteriori informazioni, consultare [Rimozione del coperchio del case](#).
3. Rimuovere il modulo unità.
  - a. Rimuovere le viti.
  - b. Sollevare e rimuovere il modulo unità del dispositivo.

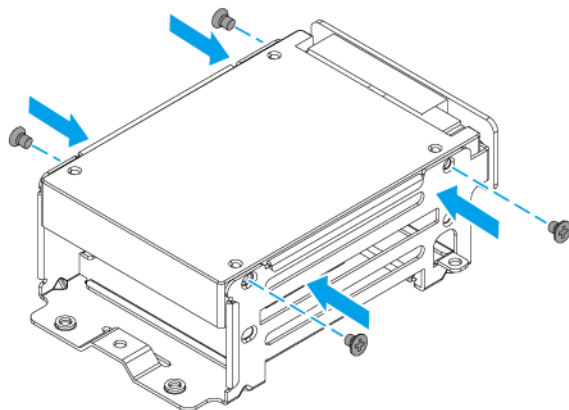


**4.** Installare l'unità nel modulo unità.

- a.** Inserire l'unità nello slot.

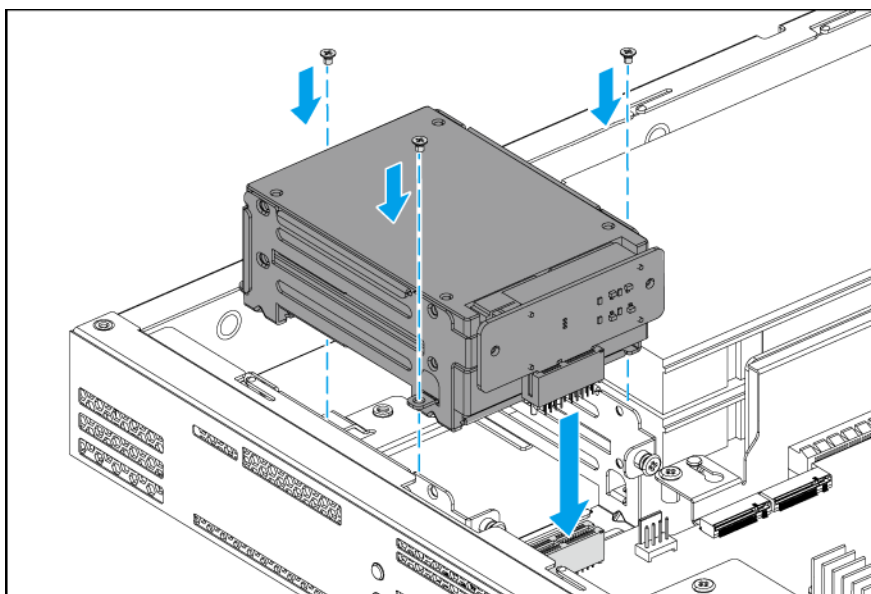


- b.** Fissare le viti.



**5. Inserire il modulo unità.**

- a. Allineare il connettore del modulo dell'unità alla scheda di sistema.
- b. Inserire il modulo unità e collegarlo alla scheda di sistema.
- c. Fissare le viti.



**6. Fissare il coperchio del case.**

Per ulteriori informazioni, consultare [Installazione del coperchio del case](#).

**7. Accendere il dispositivo.**

## Installazione di unità allo stato solido M.2 sul QGD-1602

Il QGD-1602 dispone di due slot SSD M.2 sulla scheda di sistema.

Per ulteriori informazioni, consultare [Scheda di sistema](#).

Per un elenco di SSD M.2 compatibili, vedere <https://www.qnap.com/compatibility>.



### Avvertenza

- L'installazione di un'unità comporta l'eliminazione di tutti i dati nell'unità.
- Osservare le procedure relative alle scariche elettrostatiche (ESD) per evitare danni ai componenti.

•



**Lame delle ventole in movimento:** Mantenere le mani e le altre parti del corpo lontane dalle ventole in movimento.

•



**Altri componenti in movimento:** Mantenere le mani e le altre parti del corpo lontane da altri componenti in movimento.



### Nota

- QNAP consiglia di installare dei dissipatori di calore sui controller SSD M.2 per migliorare l'efficienza di raffreddamento e garantire prestazioni consistenti.
- Prima di installare dissipatori di calore non-QNAP, assicurarsi che la dimensione e la forma siano appropriate.

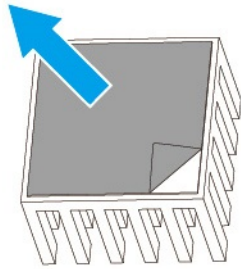
1. Spegnerne il dispositivo.
2. Scollegare il cavo di alimentazione dalla presa elettrica.
3. Scollegare tutti i cavi e dispositivi esterni.
4. Rimuovere il coperchio del case.  
Per ulteriori informazioni, consultare [Rimozione del coperchio del case](#).
5. Opzionale: Installare il dissipatore di calore sull'SSD M.2.
  - a. Individuare il controller sull'SSD M.2.



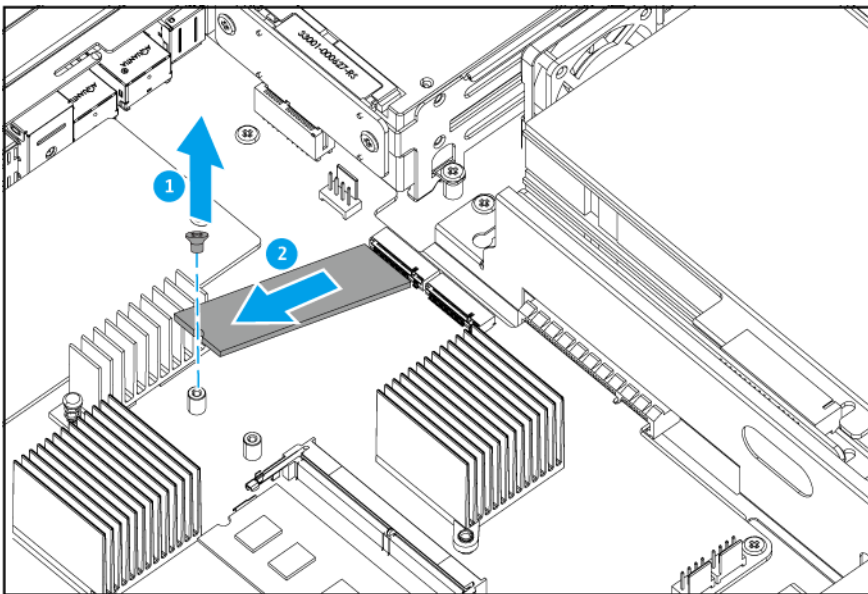
### Nota

La posizione del controller varia in base al modello e al costruttore dell'SSD M.2.  
Per informazioni, consultare la documentazione o contattare il costruttore.

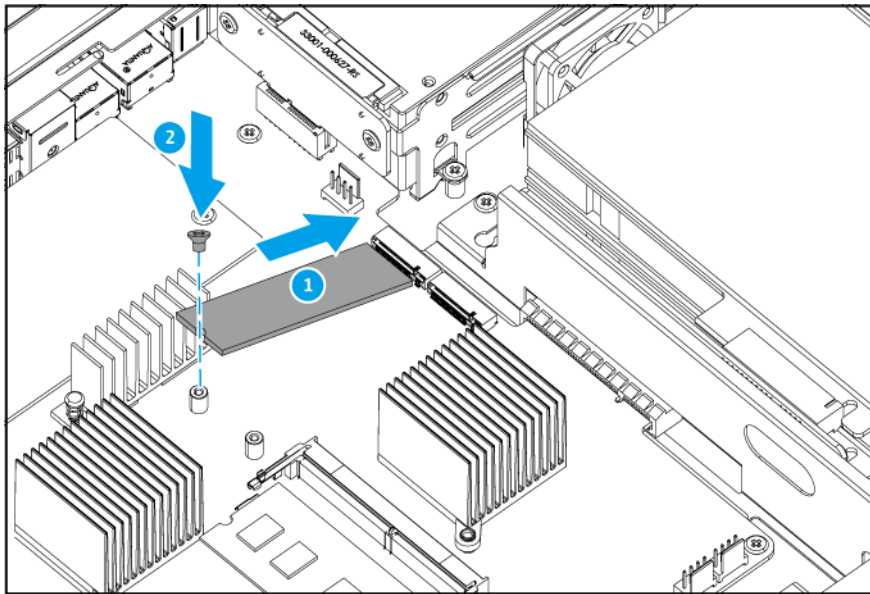
- b. Rimuovere la pellicola protettiva dal dissipatore di calore.



- c.** Installare il dissipatore di calore sul controller.
- 6.** Opzionale: Rimuovere un SSD M.2 esistente.
- a.** Rimuovere la vite.
  - b.** Rimuovere l'SSD M.2 dallo slot.



- 7.** Installare il nuovo SSD M.2.
- a.** Inserire l'SSD M.2 nello slot.
  - b.** Fissare la vite.



8. Opzionale: Installare un altro SSD M.2.
9. Fissare il coperchio del case.  
Per ulteriori informazioni, consultare [Installazione del coperchio del case](#).
10. Collegare tutti i cavi e i collegamenti esterni.
11. Collegare il cavo di alimentazione alla presa elettrica.
12. Accendere il dispositivo.

## Sostituzione dei moduli di memoria

Il dispositivo dispone di due slot di memoria. Il QGD-1600-4G, QGD-1602-C3558-8G, e QGD-1602-C3758-16G sono preinstallati con un modulo di memoria, mentre il QGD-1600-8G dispone di due moduli di memoria preinstallati.

È possibile aumentare la capacità di memoria del dispositivo aggiornando i moduli di memoria. Quando sono utilizzati due moduli, usare solo i moduli QNAP dello stesso tipo e capacità per mantenere le prestazioni e la stabilità del sistema. È possibile acquistare i moduli di memoria QNAP dai rivenditori autorizzati.



### Avvertenza

- Osservare le procedure relative alle scariche elettrostatiche (ESD) per evitare danni ai componenti.
- Osservare le procedure relative alle scariche elettrostatiche (ESD) per evitare danni ai componenti.

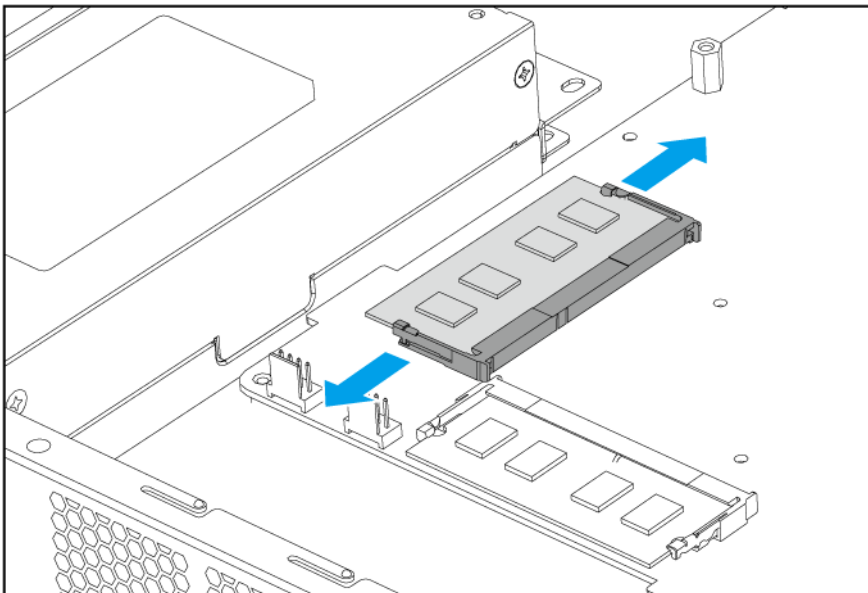


**Lame delle ventole in movimento:** Mantenere le mani e le altre parti del corpo lontane dalle ventole in movimento.



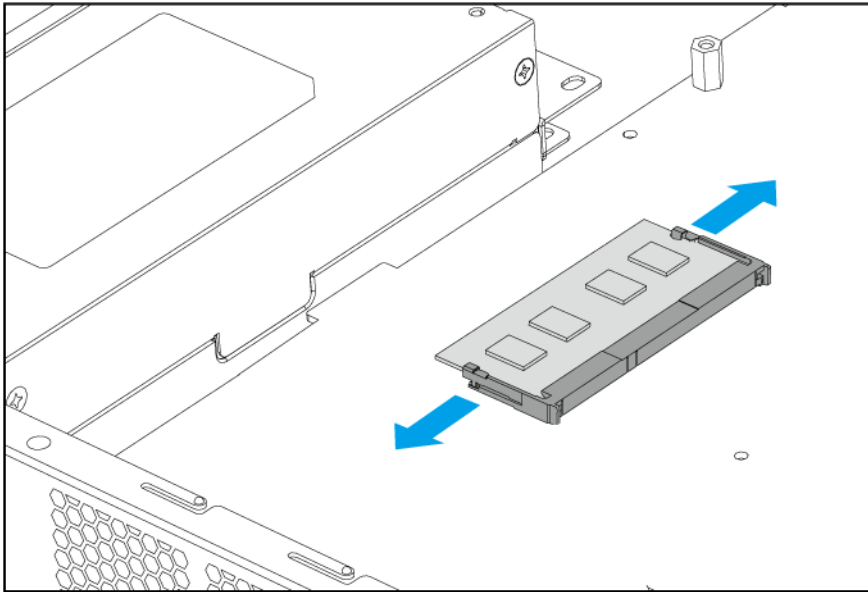
**Altri componenti in movimento:** Mantenere le mani e le altre parti del corpo lontane da altri componenti in movimento.

1. Spegnere il dispositivo.
2. Scollegare il cavo di alimentazione dalla presa elettrica.
3. Scollegare tutti i cavi e dispositivi esterni.
4. Rimuovere il coperchio del case.  
Per ulteriori informazioni, consultare [Rimozione del coperchio del case](#).
5. Opzionale: Rimuovere un modulo esistente.
  - a. Spingere contemporaneamente i fermi verso l'esterno per rilasciare i moduli.



**QGD-1600**





**QGD-1602**

b. Verificare che il modulo sia inclinato verso l'alto e completamente estratto dallo slot.

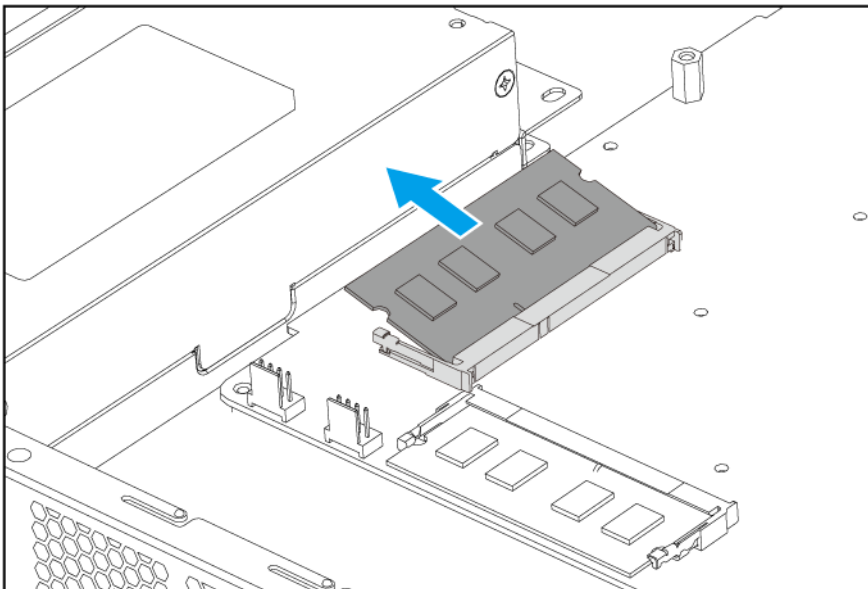


**Avvertenza**

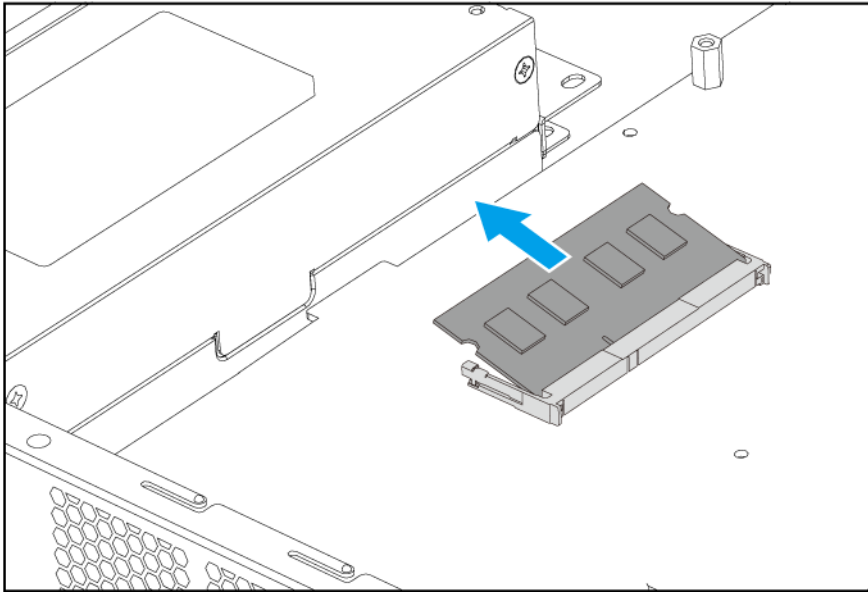
Il tentativo di rimozione di un modulo non completamente allentato può danneggiare il modulo e la scheda di sistema.

c. Tenere il modulo da entrambi i bordi.

d. Estrarre delicatamente il modulo dallo slot.

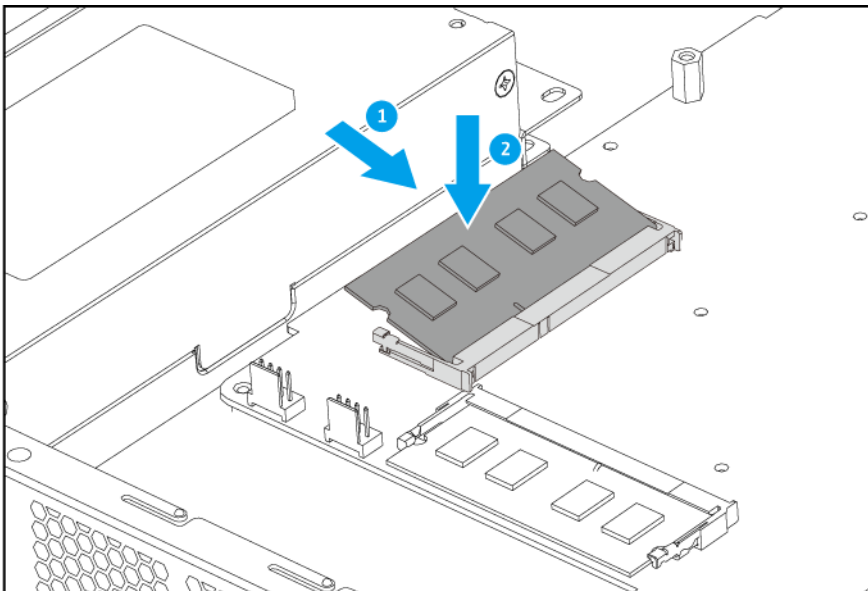


**QGD-1600**

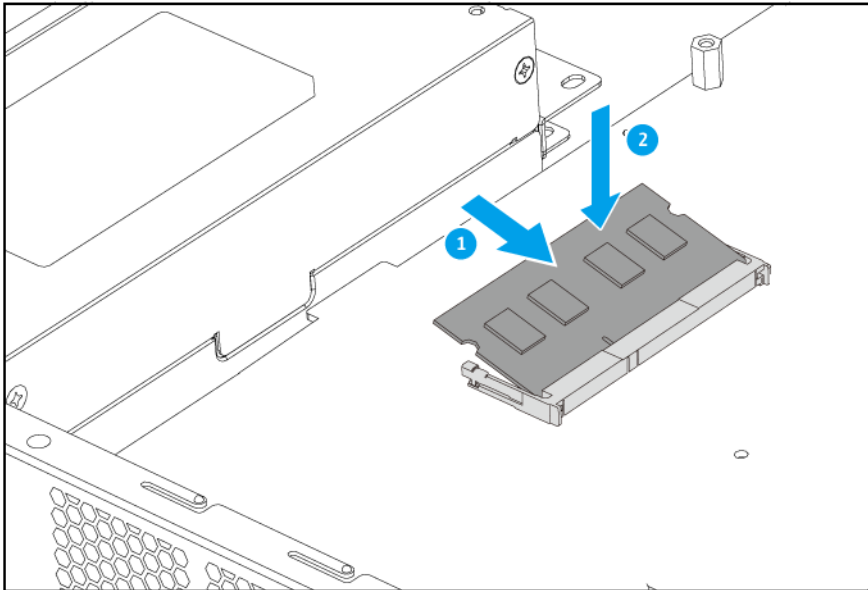


**QGD-1602**

6. Installare un nuovo modulo.
  - a. Allineare la tacca con il dorso nello slot.
  - b. Inserire il modulo nello slot.
  - c. Verificare che i connettori di metallo siano inseriti completamente nello slot.
  - d. Premere con attenzione sul modulo fino a quando i fermi bloccano il modulo in posizione.



**QGD-1600**

**QGD-1602**

7. Fissare il coperchio del case.  
Per ulteriori informazioni, consultare [Installazione del coperchio del case](#).
8. Collegare tutti i cavi e i collegamenti esterni.
9. Collegare il cavo di alimentazione alla presa elettrica.
10. Accendere il dispositivo.

## Installazione delle schede di espansione

Il dispositivo supporta le schede di espansione selezionate, alcune delle quali richiedono le staffe QNAP PCIe. Le schede di espansione a marchio QNAP acquistate nel sito Web aziendale sono fornite con le staffe necessarie per l'installazione sul dispositivo.

Per informazioni sulle schede di espansione e staffe supportate, andare su <http://www.qnap.com/compatibility>



### Avvertenza

- Osservare le procedure relative alle scariche elettrostatiche (ESD) per evitare danni ai componenti.

- 



**Lame delle ventole in movimento:** Mantenere le mani e le altre parti del corpo lontane dalle ventole in movimento.

- 



**Altri componenti in movimento:** Mantenere le mani e le altre parti del corpo lontane da altri componenti in movimento.

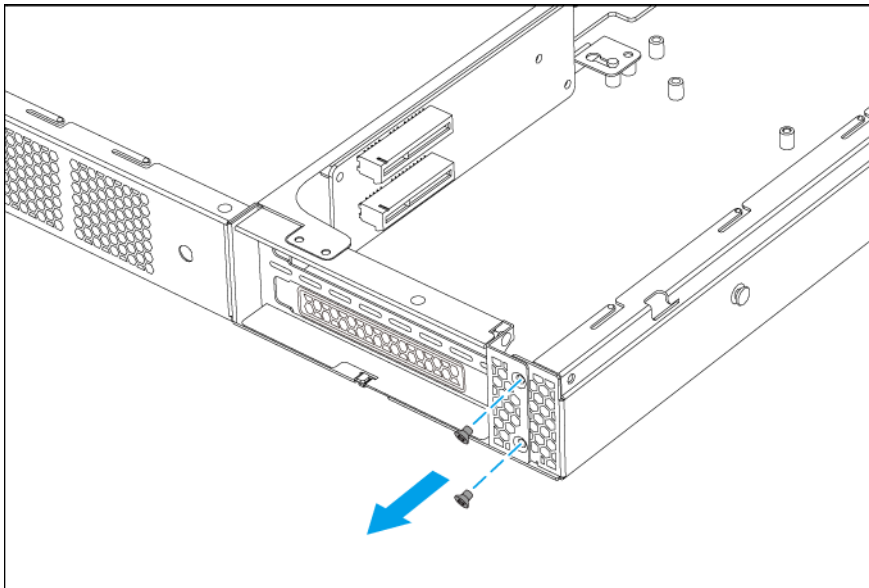
1. Spegnerne il dispositivo.
2. Scollegare il cavo di alimentazione dalla presa elettrica.
3. Scollegare tutti i cavi e dispositivi esterni.
4. Rimuovere il coperchio del case.  
Per ulteriori informazioni, consultare [Rimozione del coperchio del case](#).



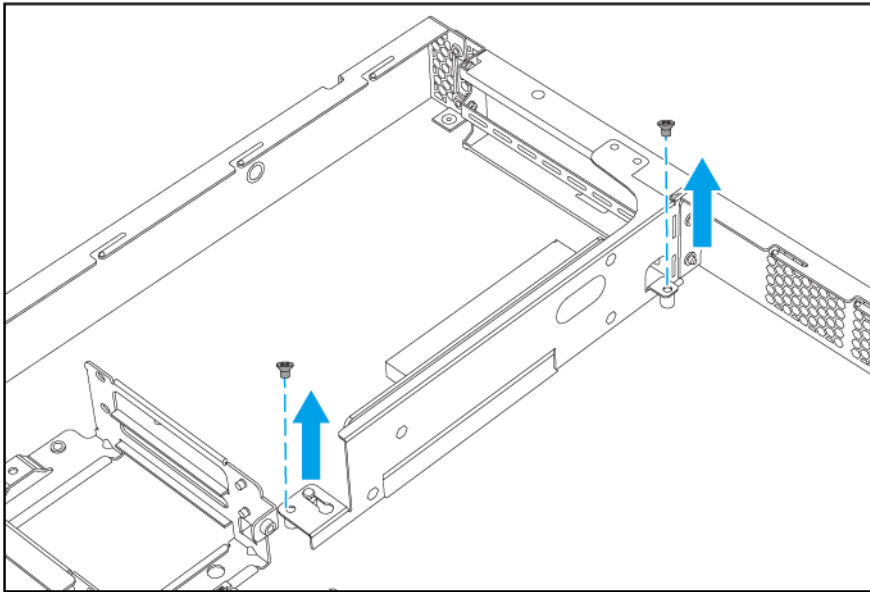
**Avvertenza**

Per evitare potenziali lesioni o danni ai componenti, assicurarsi che le unità e altri componenti di sistemi interni si siano raffreddati prima di toccarli.

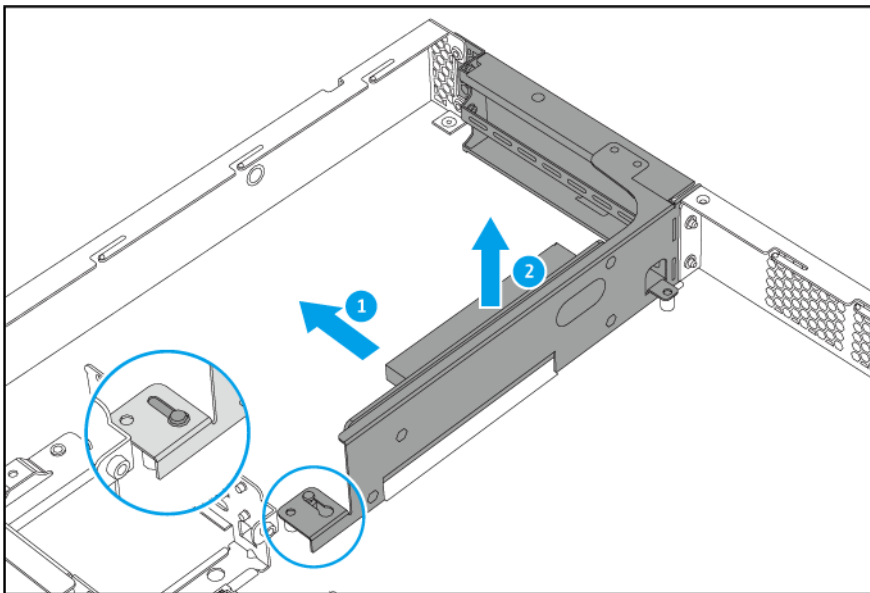
5. Rimuovere il modulo della scheda di espansione.
  - a. Rimuovere le viti sul pannello posteriore.



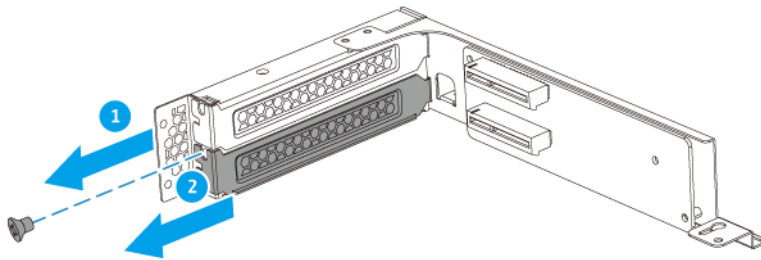
- b. Rimuovere il viti all'intero dello chassis.



- c. Fare scorrere il modulo verso destra fino a staccarlo completamente dalla scheda di sistema.
- d. Rimuovere il modulo.

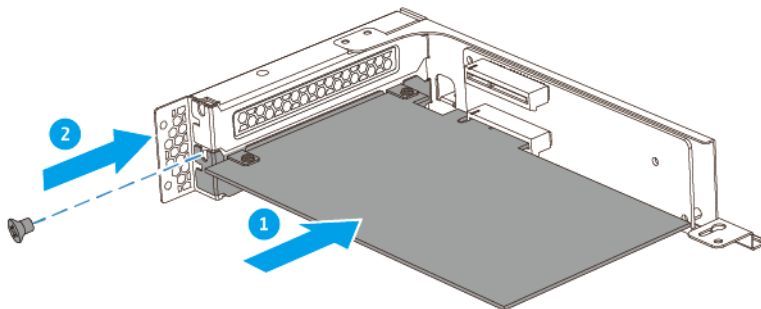


6. Rimuovere il coperchio PCIe.
- a. Rimuovere la vite che fissa il coperchio al modulo.
  - b. Rimuovere il coperchio dallo slot.



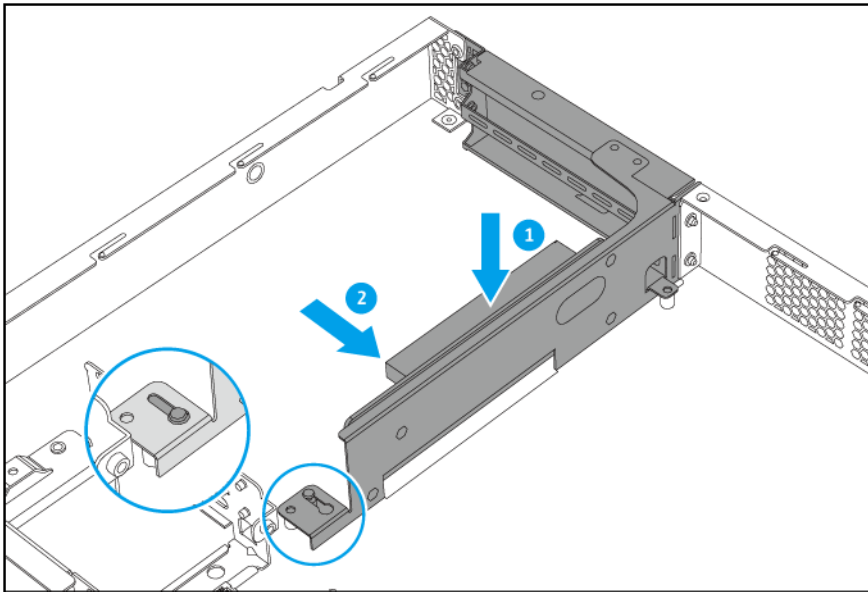
**7. Installare la scheda di espansione.**

- a.** Tenere la scheda da entrambi i bordi.
- b.** Inserire la scheda nello slot.
- c.** Inserire la vite.

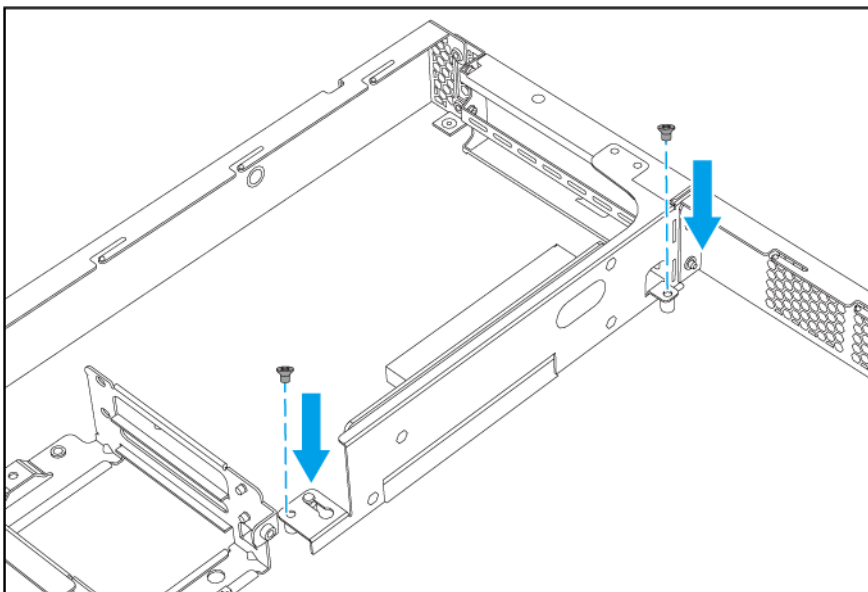


**8. Inserire il modulo della scheda di espansione.**

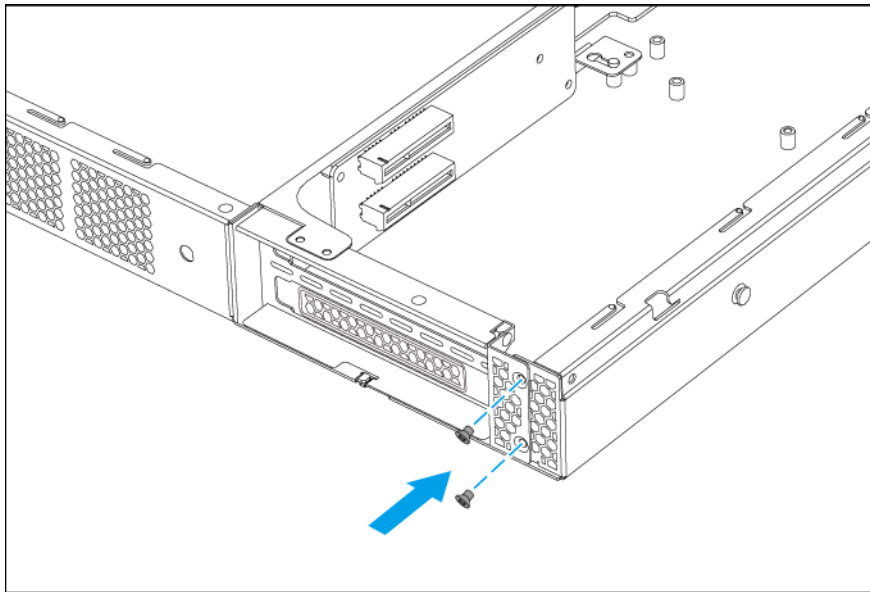
- a.** Allineare il connettore del modulo con la scheda di sistema.
- b.** Fare scorrere il modulo verso sinistra fino a collegarlo completamente alla scheda di sistema.



**c.** Inserire le viti all'interno dello chassis.



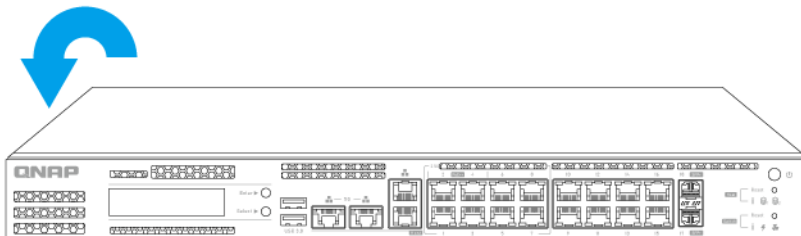
**d.** Inserire le viti sul pannello posteriore.



9. Fissare il coperchio del case.  
Per ulteriori informazioni, consultare [Installazione del coperchio del case](#).
10. Collegare tutti i cavi e i collegamenti esterni.
11. Collegare il cavo di alimentazione alla presa elettrica.
12. Accendere il dispositivo.

### Installazione dei piedini in gomma

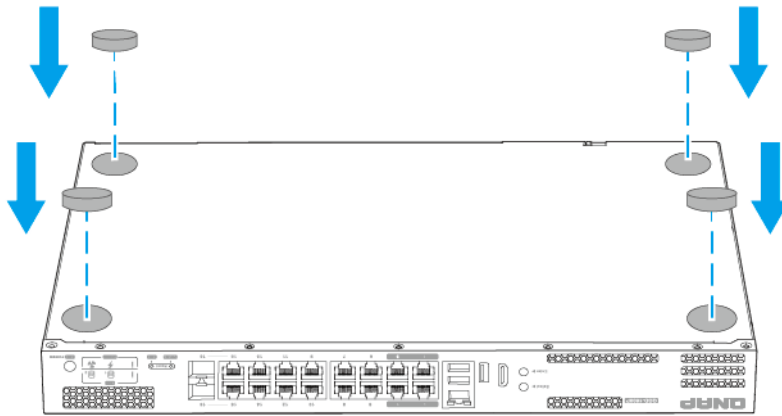
1. Spegnerne il dispositivo.
2. Scollegare il cavo di alimentazione dalla presa elettrica.
3. Scollegare tutti i cavi e dispositivi esterni.
4. Capovolgere il dispositivo.



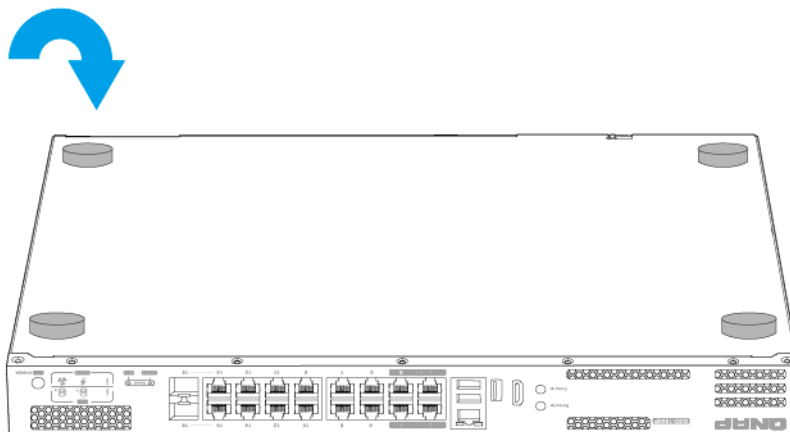
5. Installare i piedini in gomma.
  - a. Rimuovere la pellicola di protezione dai piedini in gomma.



- b. Installare i piedini in gomma.



- c. Posizionare il dispositivo nella normale posizione verso l'alto.



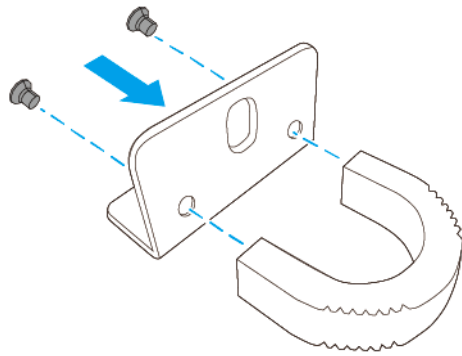
6. Collegare tutti i cavi e i collegamenti esterni.
7. Collegare il cavo di alimentazione alla presa elettrica.
8. Accendere il dispositivo.

## Installazione delle maniglie

L'installazione delle maniglie consente una presa migliore e ulteriore protezione per il dispositivo sul rack.

1. Spegner il dispositivo.

2. Scollegare il cavo di alimentazione dalla presa elettrica.
3. Scollegare tutti i cavi e dispositivi esterni.
4. Installare una maniglia sulla staffa angolare.
  - a. Allineare le aperture della maniglia con i due fori delle viti tonde sulla staffa angolare.
  - b. Inserire le viti per bloccare la maniglia sulla staffa angolare.



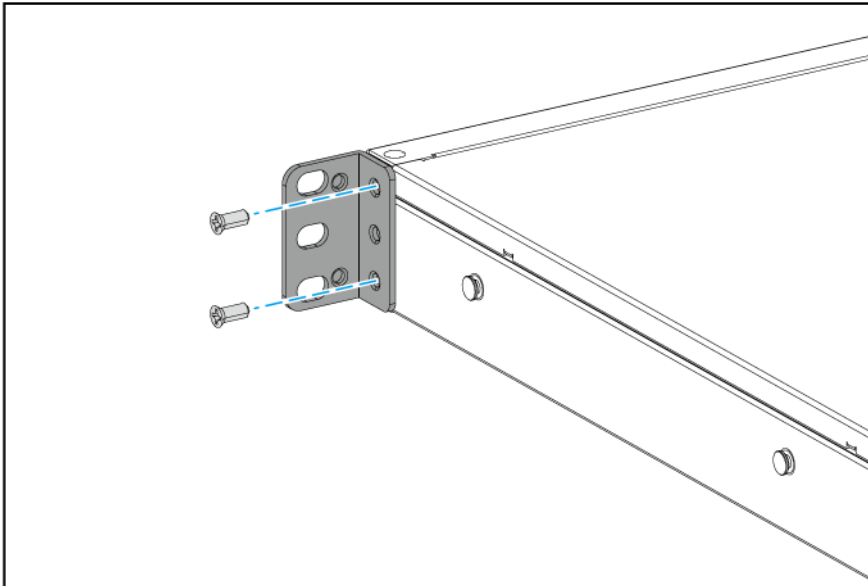
5. Installare la staffa angolare sul dispositivo.
  - a. Allineare i fori sulla staffa angolare con i fori sullo chassis.



**Nota**

Verificare che la maniglia abbia lo stesso orientamento del pannello anteriore.

- b. Inserire le viti che bloccano la staffa angolare allo chassis.



6. Installare una seconda maniglia sull'altro lato dello chassis.
7. Collegare tutti i cavi e i collegamenti esterni.

8. Collegare il cavo di alimentazione alla presa elettrica.
9. Accendere il dispositivo.

## Installazione della ventola

Il dispositivo contiene delle ventole di sistema e alloggiamento unità sostituibili.

### Sostituzione di ventole di sistema



#### Avvertenza

- Osservare le procedure relative alle scariche elettrostatiche (ESD) per evitare danni ai componenti.

- 



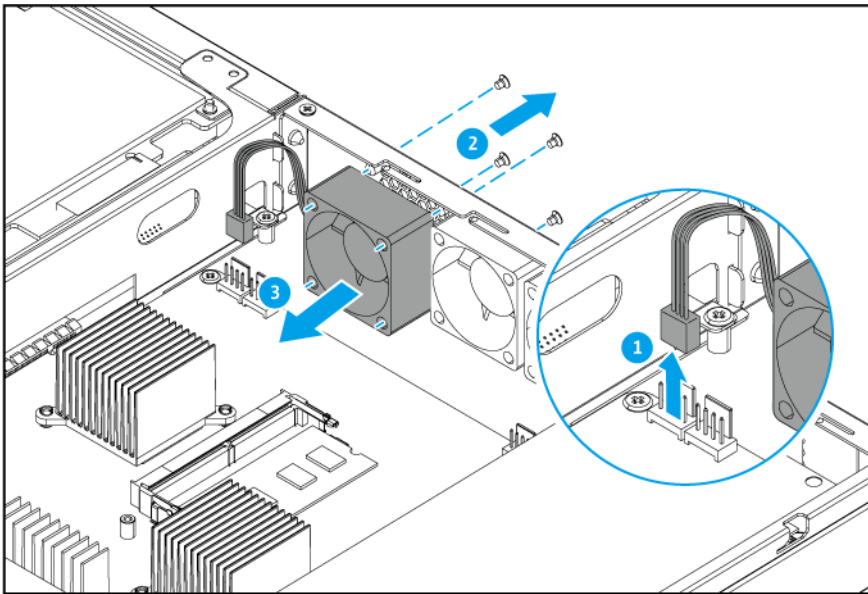
**Lame delle ventole in movimento:** Mantenere le mani e le altre parti del corpo lontane dalle ventole in movimento.

- 



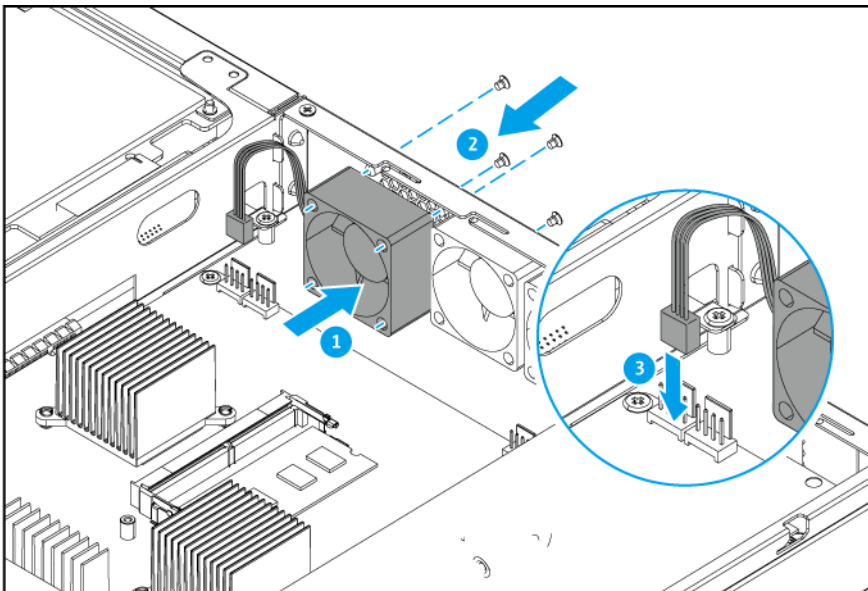
**Altri componenti in movimento:** Mantenere le mani e le altre parti del corpo lontane da altri componenti in movimento.

1. Spegnerne il dispositivo.
2. Scollegare il cavo di alimentazione dalla presa elettrica.
3. Scollegare tutti i cavi e dispositivi esterni.
4. Rimuovere il coperchio del case.  
Per ulteriori informazioni, consultare [Rimozione del coperchio del case](#).
5. Rimuovere la ventola.
  - a. Scollegare il connettore di alimentazione della ventola dalla scheda di sistema.
  - b. Rimuovere le viti che fissano la ventola allo chassis.
  - c. Rimuovere la ventola dallo chassis.



**6.** Installare una nuova ventola.

- a. Allineare la ventola ai fori delle viti sullo chassis.
- b. Inserire le viti che fissano la ventola allo chassis.
- c. Inserire il connettore di alimentazione della ventola sulla scheda di sistema.



**7.** Fissare il coperchio del case.

Per ulteriori informazioni, consultare [Installazione del coperchio del case](#).

- 8.** Collegare tutti i cavi e i collegamenti esterni.
- 9.** Collegare il cavo di alimentazione alla presa elettrica.
- 10.** Accendere il dispositivo.

## Sostituzione della ventola dell'alloggiamento unità



### Avvertenza

- Osservare le procedure relative alle scariche elettrostatiche (ESD) per evitare danni ai componenti.

- 



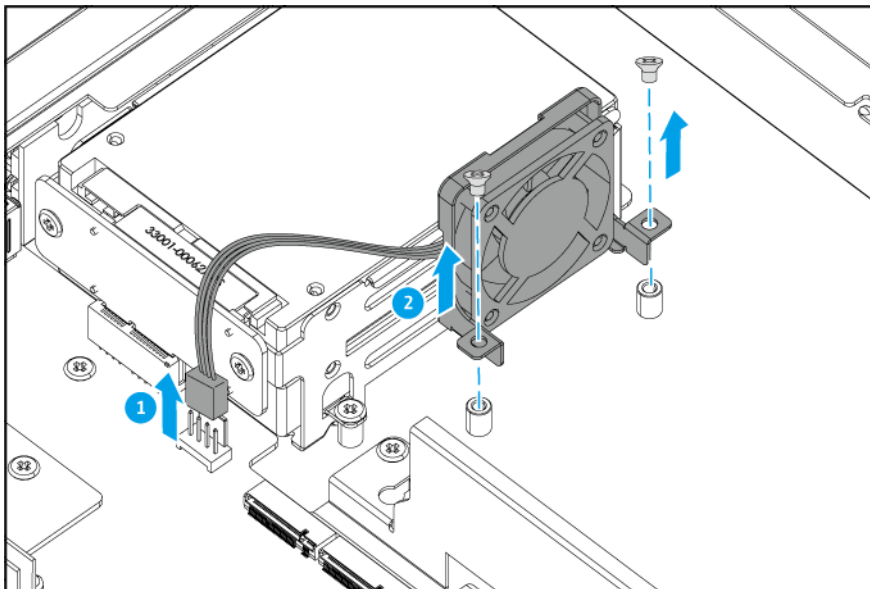
**Lame delle ventole in movimento:** Mantenere le mani e le altre parti del corpo lontane dalle ventole in movimento.

- 



**Altri componenti in movimento:** Mantenere le mani e le altre parti del corpo lontane da altri componenti in movimento.

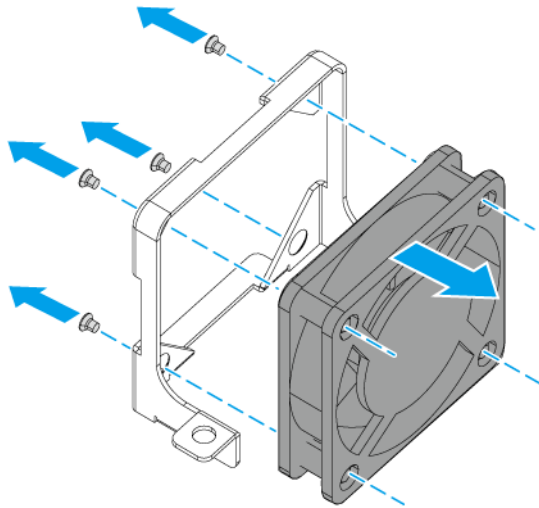
1. Spegnerne il dispositivo.
2. Scollegare il cavo di alimentazione dalla presa elettrica.
3. Scollegare tutti i cavi e dispositivi esterni.
4. Rimuovere il coperchio del case.  
Per ulteriori informazioni, consultare [Rimozione del coperchio del case](#).
5. Rimuovere il modulo ventola.
  - a. Scollegare il connettore di alimentazione della ventola dalla scheda di sistema.
  - b. Rimuovere le viti che fissano il modulo ventola allo chassis.



- c. Sollevare il modulo ventola dallo chassis.

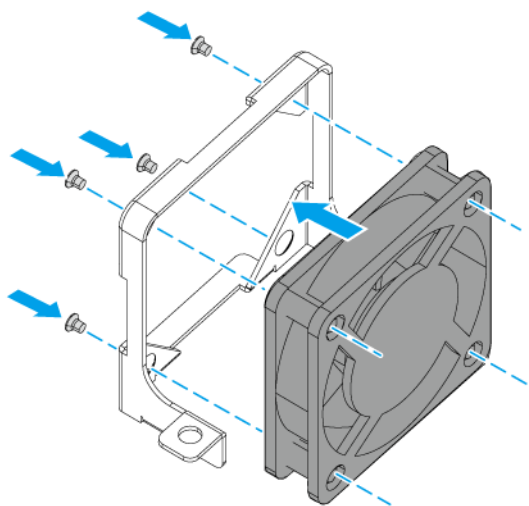
**6.** Rimuovere la ventola.

- a.** Rimuovere le viti che fissano la ventola al modulo ventola.
- b.** Rimuovere la ventola dal modulo ventola.



**7.** Installare una nuova ventola.

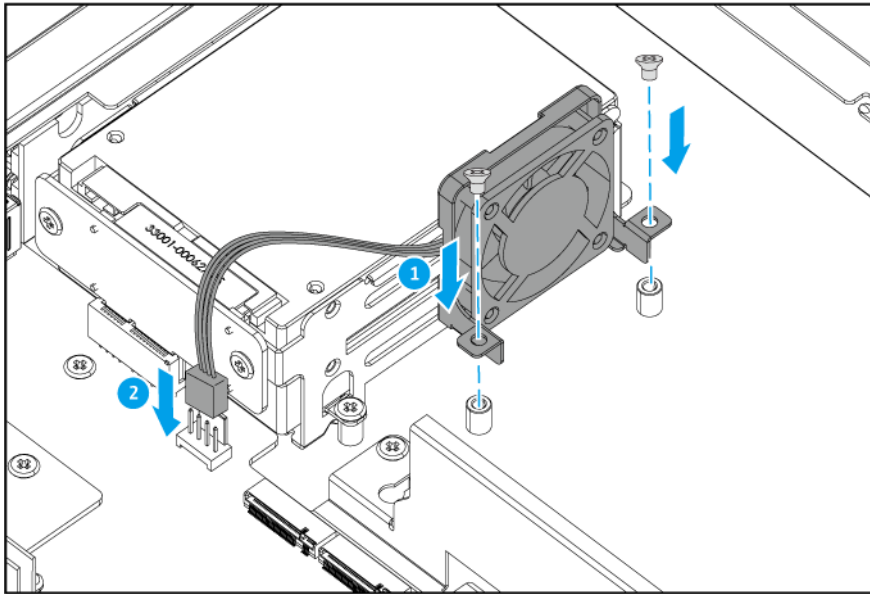
- a.** Allineare la ventola ai fori delle viti sul modulo ventola.
- b.** Inserire le viti che fissano la ventola al modulo ventola.



**8.** Collegare il modulo ventola.

- a.** Allineare la modulo ventola ai fori delle viti sullo chassis.
- b.** Inserire le viti che fissano il modulo ventola allo chassis.

- c. Inserire il connettore di alimentazione della ventola sulla scheda di sistema.



9. Fissare il coperchio del case.  
Per ulteriori informazioni, consultare [Installazione del coperchio del case](#).
10. Collegare tutti i cavi e i collegamenti esterni.
11. Collegare il cavo di alimentazione alla presa elettrica.
12. Accendere il dispositivo.

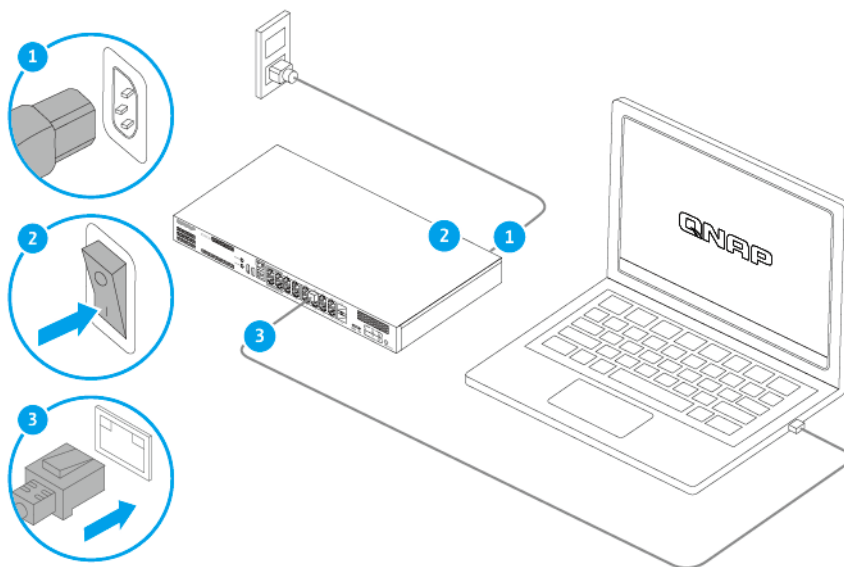
## Collegamento del dispositivo a un computer o rete

Il dispositivo può essere collegato a un computer o LAN.

### Collegamento del dispositivo a un computer

Il collegamento del dispositivo a un QNAP NAS consente di estendere la capacità di archiviazione e di eseguire il backup dei dati su un altro NAS tramite il collegamento di un cavo Ethernet a una porta Ethernet sul dispositivo. Tuttavia, è necessario collegare il dispositivo a un computer per configurare le impostazioni del dispositivo.

1. Accendere il dispositivo.
2. Collegare il dispositivo a un computer.
  - a. Collegare il cavo Ethernet a una porta Ethernet sul dispositivo.
  - b. Collegare un cavo Ethernet al dispositivo.
  - c. Collegare il cavo Ethernet alla porta Ethernet sul computer.



3. Verificare che il dispositivo sia riconosciuto dal computer.
  - a. Aprire Qfinder Pro sul computer host.



**Nota**

Per scaricare Qfinder Pro, andare su <https://www.qnap.com/utilities>.

- b. Individuare il dispositivo dall'elenco.

**Collegamento del dispositivo a un rete**

Il dispositivo può eseguire collegato alla LAN tramite la porta host o la porta Ethernet.

1. Accendere il dispositivo.
2. Collegare il dispositivo alla LAN tramite uno dei seguenti tipi di porta:

Tipo porta	QGD-1600	QGD-1602
Porta host	Usa l'indirizzo IP del dispositivo ottenuto da Adattatore 1 sul pannello LCD.	Utilizzare l'indirizzo IP del dispositivo ottenuto da Adattatore 1, Adattatore 2, Adattatore 3, o Adattatore 4 sul pannello LCD.
Porta Ethernet	Usare l'indirizzo IP del dispositivo ottenuto da Adattatore 2 o Adattatore 3 sul pannello LCD.	Usare l'indirizzo IP del dispositivo ottenuto da Adattatore 5 o Adattatore 6 sul pannello LCD.

3. Eseguire Qfinder Pro su un computer connesso alla stessa LAN.



**Nota**

Per scaricare Qfinder Pro, andare su <https://www.qnap.com/utilities>.

4. Inserire l'indirizzo IP nella barra delle ricerche di Qfinder Pro.
5. Individuare il dispositivo nell'elenco, quindi fare doppio clic sul nome o sull'indirizzo IP.



Viene visualizzata la schermata di accesso di QTS.

6. Inserire le informazioni di accesso di QTS.
7. Fare clic su **Accedi**.

## Collegamento delle unità di espansione USB

Il dispositivo supporta le unità di espansione USB. Per maggiori informazioni, consultare la tabella di seguito.

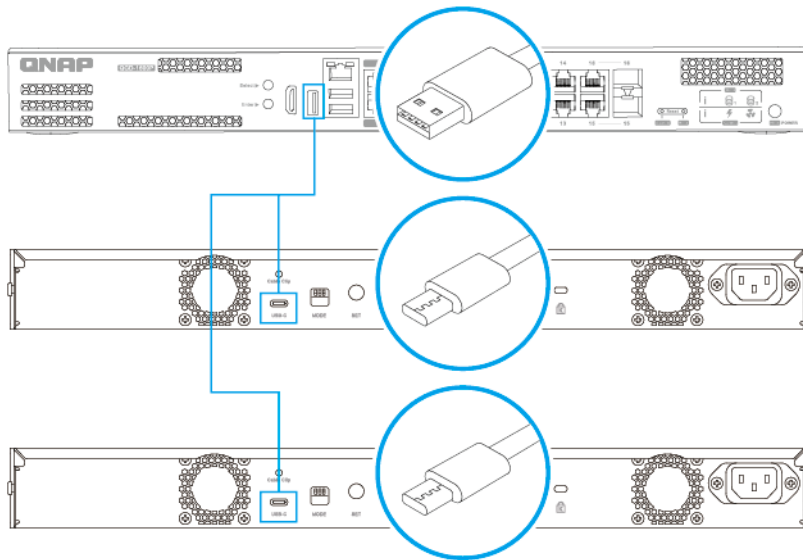
Per l'elenco delle unità di espansione compatibili e il numero massimo di unità di espansione utilizzabili, andare su <https://www.qnap.com/go/compatibility-expansion>.

Gli accessori di espansione dell'archiviazione possono essere acquistati presso QNAP o un rivenditore autorizzato.

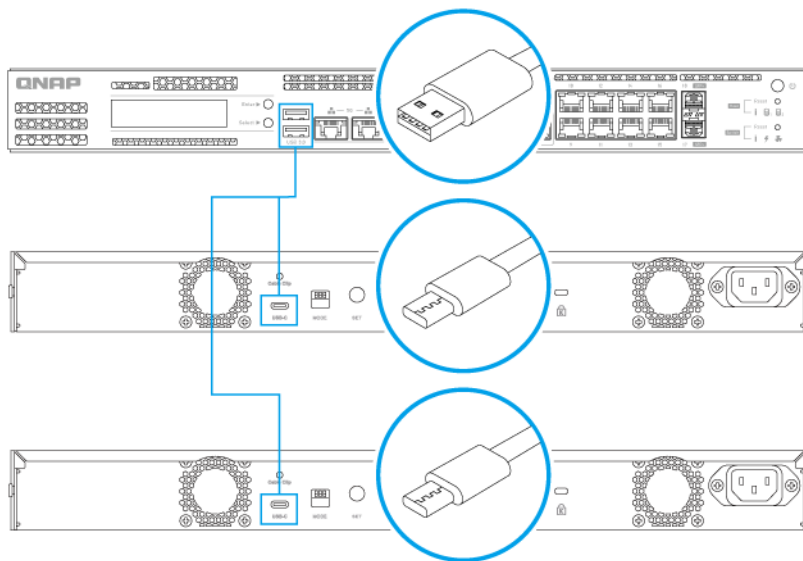
Per ulteriori dettagli andare su <https://shop.qnap.com/>.

Modello unità di espansione	Descrizione	Accessori richiesti
TR-002	<ul style="list-style-type: none"> <li>• Usa una interfaccia USB 3.2 Gen 2 Tipo C</li> <li>• Supporta HDD/SSD SATA</li> </ul>	<ul style="list-style-type: none"> <li>• Cavo USB 3.2 Gen 2 Tipo A a Tipo C</li> <li>• Cavo USB 3.2 Gen 2 Tipo C a Tipo C</li> </ul>
TR-004	<ul style="list-style-type: none"> <li>• Usa una interfaccia USB 3.2 Gen 1 Tipo C</li> <li>• Supporta HDD/SSD SATA</li> </ul>	<ul style="list-style-type: none"> <li>• Cavo USB 3.2 Gen 2 Tipo A a Tipo C</li> <li>• Cavo USB 3.2 Gen 2 Tipo C a Tipo C</li> </ul>
TR-004U	<ul style="list-style-type: none"> <li>• Usa una interfaccia USB 3.2 Gen 1 Tipo C</li> <li>• Supporta HDD/SSD SATA</li> </ul>	<ul style="list-style-type: none"> <li>• Cavo USB 3.2 Gen 1 Tipo A a Tipo C</li> <li>• Cavo USB 3.2 Gen 2 Tipo C a Tipo C</li> <li>• RAIL-B02</li> </ul>

1. Collegare l'unità di espansione al dispositivo.
  - a. Collegare il cavo USB alla porta USB Tipo C sull'unità di espansione.
  - b. Collegare il cavo USB alla porta USB Tipo A sul dispositivo.



### QGD-1600



### QGD-1602

2. Accendere le unità di espansione.
3. Verificare che le unità di espansione siano riconosciute dal dispositivo.
  - a. Accedere a QTS come amministratore.
  - b. Andare su **Menu principale > Archiviazione e snapshot > Panoramica > Sistema**.
  - c. Verificare che le unità di espansione siano presenti nell'elenco.

## Installazione di QTS

Il dispositivo utilizza il sistema operativo QNAP QTS. QTS può essere installato con uno dei seguenti metodi.

Per installare QNE ADRA e configurare il dispositivo per il rilevamento e la risposta alla rete, consultare la Guida utente per QGD-1600 e QGD-1602.

Metodo	Descrizione	Requisiti
Installazione di Qfinder Pro (consigliato)	<p>Se il dispositivo è collegato alla LAN, è possibile eseguire la seguente operazione:</p> <ul style="list-style-type: none"> <li>• Trovare il dispositivo utilizzando Qfinder Pro.</li> <li>• Completare i passaggi nella procedura guidata Guida di installazione intelligente.</li> </ul>	<ul style="list-style-type: none"> <li>• Computer</li> <li>• Cavo di rete</li> <li>• Programma di installazione di Qfinder Pro</li> </ul>
Cloud	<p>Se il dispositivo è collegato a Internet, è possibile eseguire la seguente operazione:</p> <ul style="list-style-type: none"> <li>• Scansionare il codice QR sul dispositivo.</li> <li>• Specificare la chiave cloud.</li> <li>• Accedere all'account myQNAPcloud.</li> <li>• Usare myQNAPcloud Link per accedere in remoto al dispositivo.</li> <li>• Completare i passaggi nella procedura guidata Guida di installazione intelligente.</li> </ul>	<ul style="list-style-type: none"> <li>• Computer o dispositivo mobile</li> <li>• Account myQNAPcloud</li> <li>• Cloud Key</li> </ul>
Locale	<p>Se il dispositivo supporta l'uscita HDMI, è possibile eseguire la seguente operazione:</p> <ul style="list-style-type: none"> <li>• Collegare il dispositivo all'hardware richiesto.</li> <li>• Completare i passaggi nella procedura guidata Guida di installazione intelligente.</li> </ul>	<ul style="list-style-type: none"> <li>• Monitor</li> <li>• Cavo HDMI</li> <li>• Tastiera USB o Telecomando (non disponibile su tutti i modelli)</li> </ul>

## Installazione di QTS tramite Qfinder Pro



### Avvertenza

Installare un QTS elimina tutti i dati dall'unità. Prima di procedere, eseguire il backup dei dati.



### Importante

Per proteggere il dispositivo da attacchi di forza bruta, creare un nuovo account amministratore di sistema durante l'installazione di QTS per disabilitare l'account "admin" predefinito.

1. Accendere il dispositivo.
2. Collegare il dispositivo alla LAN.

**Suggerimento**

È possibile eseguire il collegamento alla LAN tramite la porta host o tramite la porta Ethernet.

- Eseguire Qfinder Pro su un computer connesso alla stessa LAN.

**Nota**

Per scaricare Qfinder Pro, andare su <https://www.qnap.com/utilities>.

- Individuare il dispositivo nell'elenco, quindi fare doppio clic sul nome o sull'indirizzo IP. Nel browser Web predefinito, viene aperta la pagina del **Servizio di garanzia** QNAP.
- Fare clic su **Verifica garanzia**. In una nuova pagina Web viene aperta la finestra **Servizio di garanzia** QNAP.

**Importante**

È possibile verificare la politica sulla garanzia del dispositivo o acquistare un piano di garanzia estesa sul [Servizio di garanzia QNAP](#).

- Chiudere la pagina della garanzia. Nel browser Web predefinito viene aperta la schermata di installazione intelligente.
- Verificare che il sistema operativo indicato sullo schermo sia QTS e che la versione sia quella che si desidera installare.
- Opzionale: Selezionare una versione diversa del sistema operativo.

**Nota**

Per installare QNE ADRA e configurare il dispositivo per il rilevamento e la risposta alla rete, consultare la Guida utente per QGD-1600 e QGD-1602.

- Fare clic su **Cambia OS**.
- Selezionare una versione disponibile per il sistema operativo o caricare un file firmware.
- Fare clic su **Applica**.

Il dispositivo si riavvia e viene visualizzata la schermata di installazione intelligente con la versione del sistema operativo selezionato.

- Fare clic su **Avvia installazione intelligente**.

- Specificare le seguenti informazioni.

- **Nome NAS:** Specificare un nome lungo da 1 a 14 caratteri. Il nome può comprendere lettere (da A a Z, da a a z), numeri (da 0 a 9) e trattini (-), ma non devono terminare con un trattino.
- **Nome utente:** Specificare un nome utente amministratore che contiene da 1 a 32 caratteri. Il nome può comprendere lettere (da A a Z, da a a z), numeri (da 0 a 9) e trattini (-), caratteri cinesi, giapponesi, coreani e russi multi-byte. Il nome utente non può contenere i seguenti caratteri speciali: accento grave (`), asterisco (\*), simbolo uguale (=), segno più (+), parentesi quadre ([ ]), barra (\), barra verticale (|), punto e virgola (;), due punti (:), apostrofo ('), virgolette ("), virgola (,), simbolo minore di (<), simbolo maggiore di (>), barra rovesciata (/), punto interrogativo (?), simbolo di percentuale (%).
- **Password:** specificare una password amministratore da 8 a 64 caratteri. La password supporta tutti i caratteri ASCII.
- **Conferma password:** inserire nuovamente la nuova password amministratore.

- 11.** Fare clic su **Avanti**.  
Viene visualizzata la schermata **Imposta data e ora**.

- 12.** Specificare fuso orario, data e ora utilizzando uno dei seguenti metodi:



**Suggerimento**

QNAP consiglia di connettersi a un server NTP per verificare che il dispositivo rispetti lo standard UTC (Coordinated Universal Time).

Metodi	Azioni utente
Sincronizzazione con l'orario del computer o dispositivo	Selezionare <b>Stesso orario del computer/dispositivo</b> L'orario del dispositivo sarà lo stesso del computer o dispositivo utilizzato per configurare l'orario.
Inserisci manualmente	<p><b>a.</b> Selezionare <b>Inserisci manualmente</b>.</p> <p><b>b.</b> Specificare la data e l'ora. La data e l'orario del dispositivo saranno uguali a quelli configurati.</p>
Sincronizzazione automatica con server di riferimento ora	Fare clic <b>Sincronizza automaticamente con il server orario Internet</b> . La orario del dispositivo sarà uguale a quello del server NTP.

- 13.** Fare clic su **Avanti**.  
Viene visualizzata la schermata **Configura le impostazioni di rete**.

- 14.** Configurare le impostazioni di rete utilizzando uno dei seguenti metodi.

Metodo	Azione utente
<b>Ottieni automaticamente un indirizzo IP (DHCP)</b>	Selezionare <b>Ottieni automaticamente un indirizzo IP (DHCP)</b> Il sistema rileva e configura automaticamente le impostazioni dell'indirizzo IP.
<b>Usa indirizzo IP statico</b>	<p><b>a.</b> Selezionare <b>Usa indirizzo IP statico</b>. Viene visualizzata la pagina di configurazione dell'indirizzo IP.</p> <p><b>b.</b> Specificare le seguenti configurazioni per l'indirizzo IP:</p> <ul style="list-style-type: none"> <li>• Interfaccia</li> <li>• Indirizzo IP</li> <li>• Subnet mask</li> <li>• Gateway predefinito</li> <li>• Server DNS primario</li> <li>• Server DNS secondario</li> </ul>

- 15.** Fare clic su **Avanti**.  
Viene visualizzata la pagina **Connessione Thunderbolt**.



**Nota**

Questa pagina è visualizzata solo se il dispositivo supporta Thunderbolt. Sarà necessario collegare il dispositivo a un computer usando il cavo Thunderbolt.

16. Fare clic su **Avanti**.  
Viene visualizzata la schermata **Riepilogo**.
17. Rivedere le impostazioni.
18. Fare clic su **Applica**.  
Viene visualizzato un messaggio di conferma.

**Avvertenza**

Facendo clic su **Conferma** vengono eliminati tutti i dati nell'unità prima dell'installazione di QTS.

19. Fare clic su **Conferma**.  
QTS è installato.

## Installazione di QTS tramite la chiave Cloud

**Avvertenza**

Installare un QTS elimina tutti i dati dall'unità. Prima di procedere, eseguire il backup dei dati.

**Importante**

Per proteggere il dispositivo da attacchi di forza bruta, creare un nuovo account amministratore di sistema durante l'installazione di QTS per disabilitare l'account "admin" predefinito.

1. Accendere il dispositivo.
2. Collegare il dispositivo a Internet.
3. Passare alla pagina Installazione QNAP Cloud utilizzando uno dei metodi seguenti:
  - Sul computer, andare sul sito locale corrispondente per scaricare QTS:
    - Cina: <https://install.qnap.com.cn>
    - Globale: <https://install.qnap.com>
  - Scansionare il codice QR nel NAS utilizzando un dispositivo mobile.

Nella pagina Web sono elencati tutti i dispositivi QNAP non inizializzati nella rete locale.

4. Individuare il dispositivo nell'elenco e fare clic su **Inizializza**.

**Nota**

Se il dispositivo non è elencato, seguire le istruzioni sulla pagina Web per specificare la chiave cloud sul dispositivo.

Nel browser Web predefinito viene aperta la procedura guidata di installazione.

5. Creare un account o accedere a myQNAPcloud.

**Nota**

Per completare l'installazione dopo la creazione di un account, occorre tornare a questa pagina.

6. Specificare il nome dispositivo myQNAPcloud per il dispositivo.

**Nota**

- Il nome dispositivo myQNAPcloud viene usato durante l'accesso remoto al dispositivo.
- Per motivi legati alla sicurezza, il servizio di collegamento remoto myQNAPcloud Link sarà disabilitato sul dispositivo dopo l'inizializzazione. È possibile abilitarlo eseguendo il collegamento a QTS mediante la LAN e installando myQNAPcloud Link.

**7. Fare clic su **Avanti**.**

Nel browser Web predefinito, viene aperta la pagina del **Servizio di garanzia** QNAP.

**8. Fare clic su **Verifica garanzia**.**

In una nuova pagina Web viene aperta la finestra **Servizio di garanzia** QNAP.

**Importante**

È possibile verificare la politica sulla garanzia del dispositivo o acquistare un piano di garanzia estesa sul [Servizio di garanzia QNAP](#).

**9. Chiudere la pagina della garanzia.**

Nel browser Web predefinito viene aperta la schermata di installazione intelligente.

**10. Verificare che il sistema operativo indicato sullo schermo sia QTS e che la versione sia quella che si desidera installare.****11. Opzionale: Selezionare una versione diversa del sistema operativo.****Nota**

Per installare QNE ADRA e configurare il dispositivo per il rilevamento e la risposta alla rete, consultare la Guida utente per QGD-1600 e QGD-1602.

**a. Fare clic su **Cambia OS**.**

**b. Selezionare una versione disponibile per il sistema operativo o caricare un file firmware.**

**c. Fare clic su **Applica**.**

Il dispositivo si riavvia e viene visualizzata la schermata di installazione intelligente con la versione del sistema operativo selezionato.

**12. Fare clic su **Avvia installazione intelligente**.****13. Specificare le seguenti informazioni.**

- **Nome NAS:** Specificare un nome lungo da 1 a 14 caratteri. Il nome può comprendere lettere (da A a Z, da a a z), numeri (da 0 a 9) e trattini (-), ma non devono terminare con un trattino.
- **Nome utente:** Specificare un nome utente amministratore che contiene da 1 a 32 caratteri. Il nome può comprendere lettere (da A a Z, da a a z), numeri (da 0 a 9) e trattini (-), caratteri cinesi, giapponesi, coreani e russi multi-byte.  
Il nome utente non può contenere i seguenti caratteri speciali: accento grave (`), asterisco (\*), simbolo uguale (=), segno più (+), parentesi quadre ([ ]), barra (\), barra verticale (|), punto e virgola (;), due punti (:), apostrofo ('), virgolette ("), virgola (,), simbolo minore di (<), simbolo maggiore di (>), barra rovesciata (/), punto interrogativo (?), simbolo di percentuale (%)
- **Password:** specificare una password amministratore da 8 a 64 caratteri. La password supporta tutti i caratteri ASCII.
- **Conferma password:** inserire nuovamente la nuova password amministratore.

- 14.** Fare clic su **Avanti**.  
Viene visualizzata la schermata **Imposta data e ora**.

- 15.** Specificare fuso orario, data e ora utilizzando uno dei seguenti metodi:



**Suggerimento**

QNAP consiglia di connettersi a un server NTP per verificare che il dispositivo rispetti lo standard UTC (Coordinated Universal Time).

Metodi	Azioni utente
Sincronizzazione con l'orario del computer o dispositivo	Selezionare <b>Stesso orario del computer/dispositivo</b> L'orario del dispositivo sarà lo stesso del computer o dispositivo utilizzato per configurare l'orario.
Inserisci manualmente	<p><b>a.</b> Selezionare <b>Inserisci manualmente</b>.</p> <p><b>b.</b> Specificare la data e l'ora. La data e l'orario del dispositivo saranno uguali a quelli configurati.</p>
Sincronizzazione automatica con server di riferimento ora	Fare clic <b>Sincronizza automaticamente con il server orario Internet</b> . La orario del dispositivo sarà uguale a quello del server NTP.

- 16.** Fare clic su **Avanti**.  
Viene visualizzata la schermata **Configura le impostazioni di rete**.

- 17.** Configurare le impostazioni di rete utilizzando uno dei seguenti metodi.

Metodo	Azione utente
<b>Ottieni automaticamente un indirizzo IP (DHCP)</b>	Selezionare <b>Ottieni automaticamente un indirizzo IP (DHCP)</b> Il sistema rileva e configura automaticamente le impostazioni dell'indirizzo IP.
<b>Usa indirizzo IP statico</b>	<p><b>a.</b> Selezionare <b>Usa indirizzo IP statico</b>. Viene visualizzata la pagina di configurazione dell'indirizzo IP.</p> <p><b>b.</b> Specificare le seguenti configurazioni per l'indirizzo IP:</p> <ul style="list-style-type: none"> <li>• Interfaccia</li> <li>• Indirizzo IP</li> <li>• Subnet mask</li> <li>• Gateway predefinito</li> <li>• Server DNS primario</li> <li>• Server DNS secondario</li> </ul>

- 18.** Fare clic su **Avanti**.  
Viene visualizzata la pagina **Connessione Thunderbolt**.



**Nota**

Questa pagina è visualizzata solo se il dispositivo supporta Thunderbolt. Sarà necessario collegare il dispositivo a un computer usando il cavo Thunderbolt.



19. Fare clic su **Avanti**.  
Viene visualizzata la schermata **Riepilogo**.
20. Rivedere le impostazioni.
21. Fare clic su **Applica**.  
Viene visualizzato un messaggio di conferma.



#### Avvertenza

Facendo clic su **Conferma** vengono eliminati tutti i dati nell'unità prima dell'installazione di QTS.

22. Fare clic su **Conferma**.  
QTS è installato.

## Installazione di QTS tramite una connessione HDMI sul QGD-1600



#### Avvertenza

Installare un QTS elimina tutti i dati dall'unità. Prima di procedere, eseguire il backup dei dati.



#### Importante

Per proteggere il dispositivo da attacchi di forza bruta, creare un nuovo account amministratore di sistema durante l'installazione di QTS per disabilitare l'account "admin" predefinito.

1. Collegare un display HDMI al dispositivo.
2. Collegare una tastiera USB al dispositivo.
3. Accendere il dispositivo.  
Viene visualizzata la schermata di **Benvenuto** della Guida di installazione intelligente.
4. Selezionare **Avviare la Guida di installazione Smart**.  
Viene visualizzata la schermata **Inserisci nome NAS e password amministratore**.
5. Specificare le seguenti informazioni:
  - **Nome NAS:** Specificare un nome lungo da 1 a 14 caratteri. Il nome può comprendere lettere (da A a Z, da a a z), numeri (da 0 a 9) e trattini (-), ma non devono terminare con un trattino.
  - **Nome utente:** Specificare un nome utente amministratore che contiene da 1 a 32 caratteri. Il nome può comprendere lettere (da A a Z, da a a z), numeri (da 0 a 9) e trattini (-), caratteri cinesi, giapponesi, coreani e russi multi-byte.  
Il nome utente non può contenere i seguenti caratteri speciali: accento grave (`), asterisco (\*), simbolo uguale (=), segno più (+), parentesi quadre ([ ]), barra (\), barra verticale (|), punto e virgola (;), due punti (:), apostrofo ('), virgolette ("), virgola (,), simbolo minore di (<), simbolo maggiore di (>), barra rovesciata (/), punto interrogativo (?), simbolo di percentuale (%)
  - **Password:** specificare una password amministratore da 8 a 64 caratteri. La password supporta tutti i caratteri ASCII.
  - **Conferma password:** inserire nuovamente la nuova password amministratore.
6. Fare clic su **Avanti**.  
Viene visualizzata la pagina **Connessione Thunderbolt**.

**Nota**

Questa pagina è visualizzata solo se il dispositivo supporta Thunderbolt. Sarà necessario collegare il dispositivo a un computer usando il cavo Thunderbolt.

7. Fare clic su **Avanti**.  
Viene visualizzata la schermata **Riepilogo**.
8. Rivedere le impostazioni.
9. Fare clic su **Avanti**.  
Viene visualizzata la schermata **Conferma**.

**Avvertenza**

Facendo clic su **Avanti** vengono eliminati tutti i dati nell'unità prima dell'installazione di QTS.

10. Fare clic su **Avanti**.  
QTS è installato.

## Accesso alla gestione dello switch

Su QGD-1600 e QGD-1602 è possibile gestire le impostazioni dello switch utilizzando una delle seguenti interfacce software:

Interfaccia software	Descrizione
QSS	Sistema operativo di gestione della rete di QNAP per i dispositivi switch. QSS è pre-installato sul dispositivo. Per accedere a QSS, consultare <a href="#">Accesso a QSS con Qfinder Pro</a> .
QuNetSwitch	Utility di gestione dello switch per QTS. QuNetSwitch è pre-installato su QTS. Per accedere a QuNetSwitch, consultare <a href="#">Accesso a QuNetSwitch in QTS</a> .

Per informazioni sulla gestione delle impostazioni dello switch in QSS o QuNetSwitch, consultare [Gestione dello switch](#).

## Accesso a QSS con Qfinder Pro

1. Accendere lo switch.
2. Collegare lo switch alla LAN.  
Per ulteriori informazioni, consultare [Collegamento del dispositivo a un rete](#).
3. Eseguire Qfinder Pro su un computer connesso alla stessa LAN.

**Nota**

Per scaricare Qfinder Pro, andare su <https://www.qnap.com/utilities>.

4. Inserire l'indirizzo IP dello switch.  
L'indirizzo IP dello switch sarà visualizzato come %your NAS name% - switch.
5. Individuare lo switch nell'elenco, quindi fare doppio clic sul nome o sull'indirizzo IP.  
Viene visualizzata la schermata di accesso di QSS.
6. Accedere a QSS.  
Le credenziali di accesso predefinite di QSS sono le seguenti:
  - Nome account: admin

- Password: admin

Viene visualizzata la finestra di **Benvenuto**.

#### 7. Specificare le seguenti informazioni.

- **Nome NAS:** Specificare un nome lungo da 1 a 14 caratteri. Il nome può comprendere lettere (da A a Z, da a a z), numeri (da 0 a 9) e trattini (-), ma non devono terminare con un trattino.
- **Password:** specificare una password amministratore da 1 a 64 caratteri. La password supporta tutti i caratteri ASCII.

#### 8. Continuare con la gestione dello switch.



#### Nota

Per ulteriori informazioni, consultare [Gestione dello switch](#).

## Accesso a QuNetSwitch in QTS



#### Nota

È necessario creare un volume di sistema predefinito prima di usare QuNetSwitch. Per ulteriori informazioni, consultare il manuale utente di QTS.

1. Accendere il dispositivo.
2. Accedere a QTS.



#### Nota

Per ulteriori informazioni, consultare [Collegamento del dispositivo a un rete](#).

3. Andare su **Menu principale > QuNetSwitch**.
4. Continuare con la gestione dello switch.



#### Nota


Per ulteriori informazioni, consultare [Gestione dello switch](#).

## 4. Operazioni di base



In questo capitolo sono descritte le operazioni di base del dispositivo.

### Pulsanti

#### Pulsante per l'accensione dell'host

Funzionamento	Azione utente	Risultato
Accensione	Premere il pulsante una volta.	Il dispositivo si accende.
Spegnimento	Tenere premuto il pulsante per 1,5 secondi.	Il dispositivo si spegne.
Spegnimento programmato	Tenere premuto il pulsante per 5 secondi.	<p>Il dispositivo si spegne.</p> <p> <b>Importante</b> Usare questo metodo solo quando il dispositivo non risponde.</p>

## Pulsante di reset sistema

Funzionamento	Azione utente	Risultato
Ripristino di base del sistema	Tenere premuto il pulsante per 3 secondi.	<p>Vengono ripristinate le seguenti impostazioni predefinite:</p> <ul style="list-style-type: none"> <li>• Password amministratore di sistema: La password predefinita è il primo indirizzo MAC in lettere maiuscole senza caratteri speciali. Ad esempio, se il primo indirizzo MAC è 00-08-9B-F6-15-75, allora la password admin sarà 00089BF61575.</li> </ul> <p> <b>Suggerimento</b> È possibile trovare il primo indirizzo MAC con Qfinder Pro o sull'etichetta sul dispositivo con la dicitura MAC1.</p> <ul style="list-style-type: none"> <li>• L'account amministratore viene abilitato automaticamente.</li> <li>• Configurazione TCP/IP: <ul style="list-style-type: none"> <li>• Ottieni impostazioni indirizzo IP automaticamente via DHCP</li> <li>• Disabilitare i jumbo frame</li> <li>• Se è abilitato il trunking di porta (modelli multi-LAN), la modalità di trunking di porta viene reimpostata su "Backup attivo (Failover)".</li> </ul> </li> <li>• Porta sistema: 8080 (porta di servizio del sistema)</li> <li>• Livello di sicurezza: Basso (Consente tutte le connessioni)</li> <li>• Password pannello LCD: (vuota)</li> <li>• VLAN: Disabilitato</li> </ul>
Ripristino di sistema avanzato	Tenere premuto il pulsante per 15 secondi.	<p>Le impostazioni predefinite di fabbrica sono ripristinate.</p> <p> <b>Suggerimento</b> Per recuperare i vecchi dati dopo un ripristino avanzato del sistema, ricreare la precedente struttura di cartelle nel dispositivo.</p>

## Pulsante di reset switch

Funzionamento	Azione utente	Risultato
Ripristino	Tenere premuto il pulsante per 3 secondi.	Viene ripristinato lo switch e tutte le impostazioni predefinite.

## Pannello LCD

## Visualizzazione delle impostazioni TCP/IP

Per ciascun adattatore di rete nel dispositivo, è possibile visualizzare le seguenti impostazioni:

- Indirizzo IP
  - Subnet mask
  - Gateway predefinito
  - DNS primario
  - DNS secondario
- 1. Premere **Enter (Invio)** o **Select (Seleziona)**.**  
Il pannello visualizza il nome del dispositivo e la versione QTS.
  - 2. Tenere premuto **Enter (Invio)** per due secondi.**  
Il pannello visualizza `Main Menu 1. TCP/IP (Menu principale 1. TCP/IP)`.
  - 3. Tenere premuto **Enter (Invio)**.**  
Il pannello visualizza l'indirizzo IP del primo adattatore di rete.
  - 4. Tenere premuto **Select (Seleziona)** per visualizzare la schermata TCP/IP successiva.**  
Se necessario, ripetere questo passaggio.

## Configurazione delle impostazioni TCP/IP

È possibile configurare le seguenti impostazioni per ciascun adattatore di rete sul dispositivo:

- Indirizzo IP
  - Subnet mask
  - Gateway predefinito
  - DNS primario
  - DNS secondario
- 1. Premere **Enter (Invio)** o **Select (Seleziona)**.**  
Il pannello visualizza il nome del dispositivo e la versione QTS.
  - 2. Tenere premuto **Enter (Invio)** per due secondi.**  
Il pannello visualizza `Main Menu 1. TCP/IP (Menu principale 1. TCP/IP)`.
  - 3. Tenere premuto **Enter (Invio)**.**  
Il pannello visualizza l'indirizzo IP del primo adattatore di rete.
  - 4. Premere ripetutamente **Select (Seleziona)** fino a quando il pannello visualizza `Enter Network Settings (Inserisci impostazioni di rete)`.**
  - 5. Tenere premuto **Enter (Invio)**.**  
Nel pannello vengono visualizzate le impostazioni di rete configurabili.
  - 6. Premere **Select (Seleziona)** e **Enter (Invio)** per configurare le impostazioni.**

Pulsante	Utilizzo
<b>Enter (Invio)</b>	<ul style="list-style-type: none"> <li>• Visualizza la schermata di configurazione.</li> <li>• Per passare all'elemento successivo nella schermata di configurazione.</li> </ul>
<b>Select (Seleziona)</b>	<ul style="list-style-type: none"> <li>• Per passare all'elemento successivo nel menu.</li> <li>• Per modificare un valore nella schermata di configurazione.</li> </ul>

## Visualizzazione delle informazioni dell'unità

Nel pannello LCD è possibile visualizzare la temperatura e la capacità di ciascuna unità installata nel dispositivo.

1. Premere **Enter (Invio)** o **Select (Seleziona)**.  
Il pannello visualizza il nome del dispositivo e la versione QTS.
2. Tenere premuto **Enter (Invio)** per due secondi.  
Il pannello visualizza `Main Menu 1. TCP/IP (Menu principale 1. TCP/IP)`.
3. Premere **Select (Seleziona)** ripetutamente fino a quando il pannello visualizza `Main Menu 2. Physical disk (Menu principale 2. Disco fisico)`.
4. Tenere premuto **Enter (Invio)**.  
Nel pannello sono visualizzate la temperatura e la capacità dell'unità nello slot 1.
5. Tenere premuto **Select (Seleziona)**.  
Se necessario, ripetere questo passaggio.  
Il pannello visualizza la temperatura e la capacità dell'unità successiva.

## Visualizzazione delle informazioni del sistema

Nel pannello LCD è possibile visualizzare la temperatura CPU, la temperatura di sistema e la velocità della ventola di sistema.

1. Premere **Enter (Invio)** o **Select (Seleziona)**.  
Il pannello visualizza il nome del dispositivo e la versione QTS.
2. Tenere premuto **Enter (Invio)** per due secondi.  
Il pannello visualizza `Main Menu 1. TCP/IP (Menu principale 1. TCP/IP)`.
3. Premere ripetutamente **Select (Seleziona)** fino a quando il pannello visualizza il `Main Menu 4. System (Menu principale 4. Sistema)`.
4. Tenere premuto **Enter (Invio)**.  
Nel pannello sono visualizzate la CPU e la temperatura di sistema.
5. Tenere premuto **Select (Seleziona)**.  
Il pannello visualizza la velocità della ventola di sistema.

## Spegnimento del dispositivo

1. Premere **Enter (Invio)** o **Select (Seleziona)**.  
Il pannello visualizza il nome del dispositivo e la versione QTS.
2. Tenere premuto **Enter (Invio)** per due secondi.

Il pannello visualizza `Main Menu 1. TCP/IP` (Menu principale 1. TCP/IP).

3. Premere ripetutamente **Select (Seleziona)** fino a quando il pannello visualizza il `Main Menu 5. Shut down` (Menu principale 5. Spegni).
4. Tenere premuto **Enter (Invio)**.  
Il dispositivo si spegne.

## Riavvio dispositivo

1. Premere **Enter (Invio)** o **Select (Seleziona)**.  
Il pannello visualizza il nome del dispositivo e la versione QTS.
2. Tenere premuto **Enter (Invio)** per due secondi.  
Il pannello visualizza `Main Menu 1. TCP/IP` (Menu principale 1. TCP/IP).
3. Premere ripetutamente **Select (Seleziona)** fino a quando il pannello visualizza il `Main Menu 6. Reboot` (Menu principale 6. Riavvia).
4. Tenere premuto **Enter (Invio)**.  
Il dispositivo viene riavviato.

## Modifica della password LCD

Specificare una password per il pannello LCD per evitare l'accesso non autorizzato.

1. Premere **Enter (Invio)** o **Select (Seleziona)**.  
Il pannello visualizza il nome del dispositivo e la versione QTS.
2. Tenere premuto **Enter (Invio)** per due secondi.  
Il pannello visualizza `Main Menu 1. TCP/IP` (Menu principale 1. TCP/IP).
3. Premere ripetutamente **Select (Seleziona)** fino a quando il pannello visualizza il `Main Menu 7. Password` (Menu principale 7. Password).
4. Tenere premuto **Enter (Invio)**.  
Viene visualizzata la schermata `Change Password` (Cambia password).
5. Selezionare **Yes (Sì)** tenendo premuto **Enter (Invio)**.  
Viene visualizzata la schermata `New Password` (Nuova password).
6. Per specificare una nuova password, premere **Select (Seleziona)** e **Enter (Invio)**.
  - Specificare la password.
    - Lunghezza: 1-8 caratteri
    - Caratteri validi: 0-9
  - Per eliminare la password, lasciare il campo password vuoto.
  - Spostare il cursore su `OK`.

Pulsante	Utilizzo
<b>Enter (Invio)</b>	Per passare all'elemento successivo nella schermata <code>New Password</code> (Nuova password).



Pulsante	Utilizzo
<b>Select (Seleziona)</b>	Per cambiare i caratteri nelle schermate <code>New Password</code> (Nuova password) e <code>Verify Password</code> (Verifica password).

7. Premere **Enter (Invio)**.  
Il dispositivo salva la password.

## Messaggi di errore LCD

Messaggio di sistema	Descrizione
Sys. Fan Failed (Ventola di sistema guasta)	La ventola di sistema è guasta.
Sys. Overheat (Surrisc. sistema)	Il sistema è surriscaldato.
HDD Overheat (Surrisc. HDD)	L'unità è surriscaldata.
CPU Overheat (Surrisc. CPU)	La CPU è surriscaldata.
Network Lost (Connessione persa)	Tutte le LAN sono disconnesse in modalità failover o bilanciamento del carico.
LAN Lost (LAN persa)	LAN disconnessa.
HDD Failure (Errore HDD)	L'unità è guasta.
Vol Full (Vol completo)	Il volume è completo.
HDD Ejected (HDD espulso)	L'unità è stata espulsa.
Vol Degraded (Volume danneggiato)	Il volume è in modalità danneggiato.
Vol Unmounted (Volume non montato)	Il volume non è montato.
Vol Nonactive (Volume non attivo)	Il volume non è attivo.

## LED

I LED indicano lo stato di sistema e le informazioni correlate quando lo dispositivo è acceso.

Per dettagli sulla posizione dei LED, vedere [LED pannello anteriore](#).

### LED stato sistema e alimentazione

Stato	Descrizione
Verde	Il sistema host è pronto.
Lampeggia in verde ogni 1,0 sec.	Avvio del sistema host in corso.
Rosso	Si è verificato un errore fatale del sistema host.
Disattivo	Il sistema host è spento.

### LED unità 1 e unità 2

Stato	Descrizione
Verde	Funzionamento normale dell'unità.
Rosso	Si è verificato un errore.
Disattivo	Nessuna unità rilevata.

**LED stato switch**

Stato	Descrizione
Verde	Lo switch è pronto.
Lampeggia in verde ogni 1,0 sec.	Avvio dello switch in corso.
Rosso	Si è verificato un errore fatale del sistema switch.
Disattivo	Il sistema switch è spento.

**LED VENTOLA**

Stato	Descrizione
Verde	Stato della ventola normale.
Rosso	Si è verificato un errore fatale della ventola.

**LED velocità Ethernet 10 Gigabit (SFP+)**

Stato	Descrizione
Verde	La connessione di rete è in uso a 10 Gbps.
Ambra	La connessione di rete è in uso a meno di 10 Gbps.
Disattivo	Nessuna connessione di rete.

**LED attività Ethernet 10 Gigabit (SFP+)**

Stato	Descrizione
Ambra	È stata stabilita una connessione di rete.
Lampeggia in ambra	Dati in trasmissione.
Disattivo	Nessuna connessione di rete.

**LED velocità 2,5 Gigabit Ethernet**

Stato	Descrizione
Verde	La connessione di rete è in uso a 2,5 Gbps.
Ambra	La connessione di rete è in uso a 1 Gbps.
Disattivo	<ul style="list-style-type: none"> <li>• La connessione di rete è in uso a 100 mbps o 10 Mbps.</li> <li>• Nessuna connessione di rete.</li> </ul>

**2,5 LED Gigabit Ethernet Activity**

Stato	Descrizione
Ambra	È stata stabilita una connessione di rete.
Lampeggia in ambra	Accesso al dispositivo dalla rete.
Disattivo	Nessuna connessione di rete.

**LED velocità Gigabit Ethernet**

Stato	Descrizione
Verde	La connessione di rete è in uso a 1 Gbps.
Ambra	La connessione di rete è in uso a 100 Mbps.
Disattivo	<ul style="list-style-type: none"> <li>La connessione di rete è in uso a 10 Mbps.</li> <li>Nessuna connessione di rete.</li> </ul>

**LED Gigabit Ethernet Activity**

Stato	Descrizione
Ambra	È stata stabilita una connessione di rete.
Lampeggia in ambra	Accesso al dispositivo dalla rete.
Disattivo	Nessuna connessione di rete.

**LED velocità porta combinata**

Stato	Descrizione
Lampeggia in verde ogni 1,0 sec.	La velocità collegamento è di 1 Gbps.
Lampeggia in colore ambra ogni 1,0 sec.	La velocità di collegamento è di 100 Mbps o 10 Mbps.
Disattivo	Nessun collegamento rilevato.

**LED attività porta combinata**

Stato	Descrizione
Lampeggia in colore ambra ogni 1,0 sec.	Dati in trasmissione.

**Avviso audio**

Durata	Frequenza	Descrizione
Bip breve (0,5 secondi)	1	<ul style="list-style-type: none"> <li>Il dispositivo si sta avviando.</li> <li>Il dispositivo si sta spegnendo (spegnimento del software).</li> <li>L'utente ha premuto il pulsante Reset switch.</li> <li>Il sistema operativo è stato aggiornato.</li> </ul>

<b>Durata</b>	<b>Frequenza</b>	<b>Descrizione</b>
Bip lungo (1,5 secondi)	3 (ogni 5 minuti)	Una ventola di sistema non funziona.
	2	<ul style="list-style-type: none"> <li>• Un volume disco sta per raggiungere la capacità totale.</li> <li>• Un volume disco ha raggiunto la sua capacità totale.</li> <li>• Le unità sono in modalità danneggiata.</li> <li>• L'utente ha avviato il processo di ricostruzione del disco rigido.</li> <li>• È stata disconnessa o connessa un'unità.</li> </ul>
	1	<ul style="list-style-type: none"> <li>• Il dispositivo è stato spento con lo spegnimento forzato (spegnimento dell'hardware).</li> <li>• Il dispositivo è stato acceso correttamente ed è pronto.</li> </ul>
Bip lungo (5 secondi)	1	Riavvio del sistema operativo in corso.

## 5. Gestione dello switch

### Informazioni su QSS e QuNetSwitch

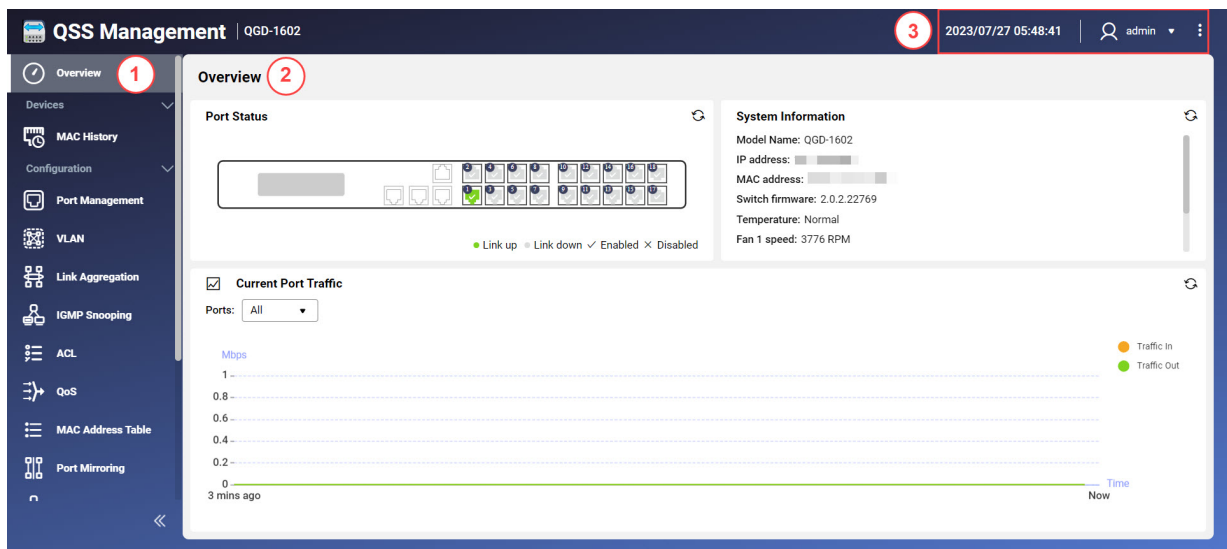
QNAP Switch System (QSS) è un sistema operativo di gestione della rete per i dispositivi switch di QNAP. QSS consente l'amministrazione della rete Layer 2 e la gestione di sistema dello switch.

QuNetSwitch è una utility switch che consente di gestire le configurazioni di rete dello switch sul sistema operativo QTS. Grazie a una interfaccia intuitiva, QuNetSwitch rende semplice la configurazione e protezione delle funzioni dello switch.

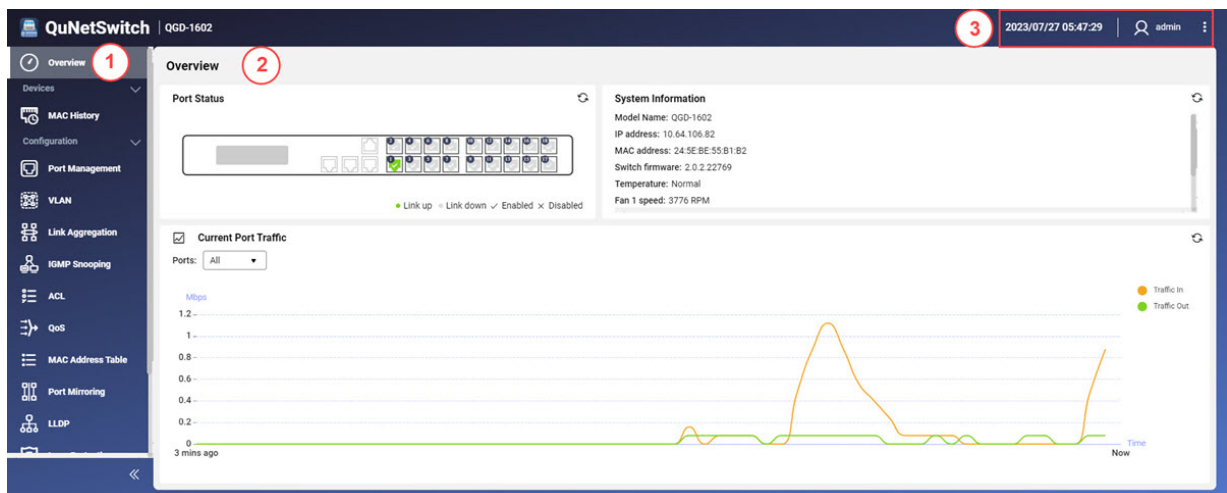
Per accedere a QSS o QuNetSwitch, consultare [Accesso alla gestione dello switch](#).





### Parti dell'interfaccia utente

#### QSS



#### QuNetSwitch



Etichetta	Area	Descrizione
1	Menu	<p>Il menu presenta tre sezioni: Dispositivi, Configurazione e Sistema</p> <p> <b>Nota</b> QSS consente di gestire le azioni di alimentazione su QTS. Per ulteriori informazioni, consultare <a href="#">Eseguire azioni di alimentazione dell'host in QSS</a>.</p> <p>Fare clic su  o  per espandere o comprimere il menu.</p>
2	Pannello principale	Il pannello principale visualizza la schermata selezionata.
3	Barra degli strumenti	<p>La barra degli strumenti visualizza le seguenti informazioni:</p> <ul style="list-style-type: none"> <li>• La data e l'ora configurate in <b>Impostazioni di sistema &gt; Ora</b>.</li> <li>• <b>[USER_NAME]</b>: Fare clic per accedere al pulsante <b>Disconnetti</b>.</li> <li>• : Fare clic per visualizzare quanto segue: <ul style="list-style-type: none"> <li>• <b>Riavvia switch</b>: riavvia lo switch</li> <li>• <b>Lingua (solo QSS)</b>: apre un elenco di lingue supportata e consente di modificare la lingua dell'interfaccia/</li> <li>• <b>Informazioni</b>: Visualizza le seguenti informazioni: <ul style="list-style-type: none"> <li>• Nome modello</li> <li>• Numero versione</li> </ul> </li> </ul> </li> </ul>

## Gestione del dispositivo client

La schermata **Cronologia MAC** visualizza le informazioni sui dispositivi collegati allo switch. Questa schermata offre l'accesso a tutti i dispositivi collegati oltre all'accesso ai comandi Wake-on-LAN (WoL).

WoL consente agli amministratori di rete di mantenere da remoto i dispositivi dotati di WoL quando sono spenti, inviando pacchetti di rete appositamente codificati che li accendono.


## Scansione dei dispositivi collegati



1. Accedere a QSS, o aprire QuNetSwitch in QTS.
2. Andare su **Dispositivi > Cronologia MAC**.
3. Fare clic su **Scansiona**.

QSS o QuNetSwitch esegue la scansione dei dispositivi collegati.

## Invio di un pacchetto WoL a un dispositivo

1. Accedere a QSS, o aprire QuNetSwitch in QTS.
2. Andare su **Dispositivi > Cronologia MAC**.
3. Identificare un dispositivo collegato.

4. Fare clic su .  
Viene aperta la finestra **Invia comando WoL**.
5. Selezionare un'impostazione WoL.


Impostazione	Descrizione
<b>Riattiva ora</b>	Invia subito un comando WoL al dispositivo.
<b>Riattiva in seguito</b>	Invia un comando WoL al dispositivo in una data pianificata. <ol style="list-style-type: none"> <li>a. Fare clic su .</li> <li>b. Selezionare la data.</li> <li>c. Fare clic su .</li> <li>d. Selezionare l'orario.</li> </ol>

6. Fare clic su **Save (Salva)**.


QSS o QuNetSwitch invia un comando WoL al dispositivo.



#### Suggerimento

Per inviare un comando di sveglia a un nuovo dispositivo, fare clic su .

## Eliminazione di un indirizzo MAC

1. Accedere a QSS, o aprire QuNetSwitch in QTS.
2. Andare su **Dispositivi > Cronologia MAC**.
3. Identificare un dispositivo collegato.
4. Fare clic su .  
Viene aperta una finestra di conferma.
5. Fare clic su **Elimina**.

QSS o QuNetSwitch elimina l'indirizzo MAC.

## Cancellazione della cronologia degli indirizzi MAC

1. Accedere a QSS, o aprire QuNetSwitch in QTS.
2. Andare su **Dispositivi > Cronologia MAC**.
3. Fare clic su **Cancella**.  
Viene aperta una finestra di conferma.
4. Fare clic su **Cancella**.

QSS o QuNetSwitch cancella la cronologia degli indirizzi MAC.

## Gestione di rete

La configurazione di rete di base dello switch include la gestione delle porte, la configurazione VLAN, la configurazione di diversi protocolli e la gestione del traffico mediante Qualità del servizio (QoS) ed Elenchi controllo accessi (ACL).

### Dashboard

Il dashboard si apre alla sezione configurazione dell'interfaccia. Fare clic sul menu a discesa nel dashboard per visualizzare lo stato della porta, lo stato VLAN, lo stato di aggregazione link e il traffico di porta per tutte le porte.

È inoltre possibile eliminare le impostazioni di rete preconfigurate e monitorare le impostazioni di rete dello switch.

### Configurazione delle impostazioni porta

1. Accedere a QSS, o aprire QuNetSwitch in QTS.
2. Andare su **Configurazione > Gestione porta**.
3. Andare su **Configurazione porta**.
4. Identificare la porta.
5. Configurare le impostazioni.

Impostazione	Descrizione
<b>Stato</b>	Abilita o disabilita la porta di commutazione
<b>Velocità</b>	Specifica la velocità massima di utilizzo di una porta
<b>Controllo di flusso</b>	Abilita o disabilita il controllo di flusso per la porta <ul style="list-style-type: none"> <li>• Quando la velocità di porta è impostata su <b>Auto</b>, la velocità massima viene comunicata al partner del link.</li> <li>• Quando la velocità di porta è fissa, il controllo di flusso associa automaticamente la velocità specificata.</li> </ul>
<b>Dimensioni frame massime</b>	Controlla le dimensioni frame massime consentite per la porta

6. Fare clic su **Applica**.

QSS o QuNetSwitch salva le impostazioni.

### Aggiunta di una VLAN

Una LAN virtuale (VLAN) raggruppa più dispositivi di rete e limita il dominio della trasmissione. I membri della VLAN sono isolati e il traffico di rete è inviato solamente tra i membri del gruppo.

A ciascuna VLAN è assegnato un numero di identificazione VLAN specifico. La schermata **VLAN** visualizza le informazioni sulle VLAN esistenti oltre a fornire l'accesso alle opzioni di configurazione della VLAN.

1. Accedere a QSS, o aprire QuNetSwitch in QTS.
2. Andare su **Configurazione > VLAN**.
3. Fare clic su **Aggiungi**.  
Viene aperta la finestra **Aggiungi VLAN**.



4. Specificare un ID VLAN.
5. Selezionare le porte da includere nella VLAN.

**Nota**

Solamente le porte contrassegnate possono appartenere a più VLAN.

6. Fare clic su **Save (Salva)**.  
La finestra di configurazione viene chiusa.
7. Fare clic su **Save (Salva)**.

QSS o QuNetSwitch aggiunge la VLAN.

## Aggiunta di un Link Aggregation Group (LAG)

Link Aggregation Control Protocol (LACP) consente di combinare più porte dello switch in una singola interfaccia di rete logica. Garantisce un aumento della velocità di trasmissione e offre ridondanza. In caso di malfunzionamento della porta, il traffico continua sulle porte rimaste.


La pagina **Aggregazione link** visualizza le informazioni sui gruppi di aggregazione link esistenti oltre a fornire l'accesso alle opzioni di configurazione.

**Avvertenza**

Per evitare gli errori loop di rete durante il processo di configurazione LAG, non collegare lo switch ad altri dispositivi utilizzando più di un cavo di rete fino a quando non sono stati configurati i LAG su tutti i dispositivi. È possibile abilitare la protezione loop per evitare i loop di rete nella rete connessa.

1. Accedere a QSS, o aprire QuNetSwitch in QTS.
2. Andare su **Configurazione > Aggregazione link**.
3. Identificare un gruppo.
4. Fare clic su .  
Viene aperta la finestra **Modifica gruppo**.
5. Configurare le impostazioni del gruppo.

Impostazione	Descrizione
<b>Modalità</b>	<p>Controlla la modalità di aggregazione link per il gruppo</p> <ul style="list-style-type: none"> <li>• <b>LACP:</b> Utilizza il protocollo IEEE 802.3ad per inviare LACPDU (Link Aggregation Control Protocol Data Units) ai dispositivi connessi per stabilire un'aggregazione link. Ciò consente di controllare un raggruppamento di diversi link fisici in un link logico.</li> <li>• <b>Statico:</b> Stabilisce un'aggregazione link senza protocollo LACP</li> </ul> <p> <b>Importante</b> Verificare di configurare il LAG prima di connettere i cavi allo switch per evitare la creazione di un ciclo di dati.</p>

Impostazione	Descrizione
<b>Configurazione porta</b>	<p>Specifica quali porte sono incluse nel gruppo</p> <p> <b>Nota</b> Assicurarsi di configurare le stesse impostazioni per tutte le porte membro in un LAG.</p>

6. Fare clic su **Save (Salva)**.

QSS o QuNetSwitch aggiorna le impostazioni del gruppo.




**Nota**


Quando si assegna un LAG a una VLAN, QNAP consiglia di rimuovere i singoli membri della porta LAG dalla VLAN, e di aggiungere quindi l'intero gruppo alla VLAN come necessario. Se i singoli membri della porta non vengono rimossi, la VLAN viene ripristinata alle impostazioni predefinite.

## Configurazione dello Snooping IGMP

L'IGMP (Internet Group Management Protocol) gestisce l'appartenenza a gruppi multicast IP. Gli host IP e i router multicast adiacenti utilizzano IGMP per stabilire le iscrizioni al gruppo multicast.

La pagina **Snooping IGMP** visualizza le informazioni sui gruppi IGMP oltre a fornire l'accesso alle opzioni di configurazione di Snooping IGMP.

1. Accedere a QSS, o aprire QuNetSwitch in QTS.
2. Andare su **Configurazione > Snooping IGMP**.
3. Accanto a **Snooping IGMP**, fare clic su . QSS o QuNetSwitch abilita lo snooping IGMP.
4. Configurare le impostazioni dello snooping IGMP.

Impostazione	Descrizione
<b>Blocco flooding multicast</b>	Blocca il flooding multicast da origini sconosciute
<b>Porta router</b>	<p>Specifica quali porte usare come porta del router per lo switch Una volta ricevuto il pacchetto IGMP, lo switch inoltra i pacchetti di controllo attraverso le porte del router selezionate.</p> <p> <b>Nota</b> Se non è specificata una porta del router, QSS o QuNetSwitch assegna automaticamente una porta da usare come porta del router.</p>
<b>Uscita veloce</b>	<p>Specifica le porte che supportano Uscita veloce Dopo aver ricevuto un messaggio di uscita IGMP, QSS o QuNetSwitch smette di inoltrare il traffico multicast alle porte Uscita veloce selezionate.</p>

5. Fare clic su **Save (Salva)**.

QSS o QuNetSwitch salva le impostazioni dello snooping IGMP.

## Aggiunta di una regola ACL basata sull'indirizzo IP

Gli elenchi di controllo degli accessi (ACL) consentono di gestire il traffico di rete in uno switch utilizzando le regole controllate impostate. Ciascuna regola ACL è un set di condizioni create dall'utente che lo switch utilizza per determinare se il pacchetto dati può passare la rete. Se il pacchetto dati corrisponde a una regola ACL esistente, lo switch allora utilizza la regola per determinare se consentire o negare il pacchetto. Se non sono presenti ruoli ACL corrispondenti o non ci sono ruoli ACL, lo switch applica la regola predefinita.

1. Accedere a QSS, o aprire QuNetSwitch in QTS.
2. Andare su **Configurazione > ACL > Per indirizzo IP**.
3. Fare clic su **Aggiungi**.  
Viene aperta la finestra **Aggiungi ACL - Indirizzo IP**.
4. Configurare le impostazioni ACL.

Impostazione	Azione utente
<b>N. ACL</b>	Specifica il numero della voce ACL Questo valore deve essere compreso tra 1 e 255
<b>Protocollo</b>	Specifica il tipo di traffico coinvolto dalla voce ACL <ul style="list-style-type: none"> <li>• <b>TCP</b>: Autorizzare o negare il traffico IP TCP.</li> <li>• <b>UDP</b>: Autorizzare o negare il traffico IP UDP.</li> </ul>
<b>Origine</b>	
<b>Indirizzo IP</b>	Specifica l'indirizzo IP della connessione in ingresso
<b>Subnet mask</b>	Specifica la subnet mask utilizzata dalla connessione in ingresso
<b>Porta di servizio</b>	Specifica il numero di porta usato dalla connessione in ingresso
<b>Destinazione</b>	
<b>Indirizzo IP</b>	Specifica l'indirizzo IP a cui accede una connessione di origine
<b>Subnet mask</b>	Specifica la subnet mask a cui accede una connessione di origine <div style="border-left: 2px solid red; padding-left: 10px; margin-top: 10px;"> <p><b>Importante</b> Se l'origine non è specificata, impostare la subnet mask su 255.255.255.255. Se impostata su 255.255.255.0, la voce sarà impostata per l'intera subnet.</p> </div>
<b>Porta di servizio</b>	Specifica il numero di porta a cui accede una connessione di origine
<b>Autorizzazione</b>	Specifica il tipo di autorizzazione usata dalla voce ACL <ul style="list-style-type: none"> <li>• <b>Consenti</b>: Consente l'accesso agli indirizzi IP configurati</li> <li>• <b>Nega</b>: Nega l'accesso agli indirizzi IP configurati</li> </ul>



### Importante

Se l'origine o la destinazione sono lasciate vuote, l'impostazione dell'autorizzazione viene applicata a tutte le connessioni.

5. Selezionare le porte switch a cui applicare la regola ACL.
6. Fare clic su **Save (Salva)**.

QSS o QuNetSwitch aggiunge la regola ACL basata sull'indirizzo IP.

## Configurazione delle impostazioni di QoS

Qualità del servizio (QoS) migliora la formazione del traffico di rete classificando e dando priorità a diversi dispositivi e pacchetti di rete.

1. Accedere a QSS, o aprire QuNetSwitch in QTS.
2. Andare su **Configurazione > QoS**.
3. Selezionare a modalità QoS.

Modalità	Descrizione
<b>Basato su porta</b>	Dà priorità al traffico per ciascuna porta. I pacchetti programmati in base al valore della coda vengono trasmessi dalla porta di commutazione.
<b>Basato su VLAN</b>	Dà priorità al traffico per ciascuna VLAN. I pacchetti contenenti un ID VLAN vengono programmati per la trasmissione in base al valore della coda.

4. Configurare la priorità.




### Nota

La coda 0 riceve la priorità più bassa, mentre la coda 7 riceve la priorità massima.

5. Fare clic su **Save (Salva)**.

QSS o QuNetSwitch salva le impostazioni QoS.

## Configurazione dei limiti di velocità QoS

1. Accedere a QSS, o aprire QuNetSwitch in QTS.
2. Andare su **Configurazione > QoS > Limiti di velocità**.
3. Identificare la porta.
4. Fare clic su .  
Viene aperta la finestra **Configura limiti velocità**.
5. Configurare i limiti di velocità.
  - a. Opzionale: Selezionare altre porte.  
I limiti di velocità si applicano anche alle altre porte.
  - b. Spostare il dispositivo di scorrimento in modo da selezionare la velocità di ingresso.
  - c. Spostare il dispositivo di scorrimento in modo da selezionare la velocità di uscita.



### Suggerimento

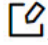
- In alternativa, selezionare **Associa velocità** per far sì che la velocità di uscita corrisponda a quella di entrata.
- Abilitare **Illimitato** per consentire un traffico in entrata o in uscita illimitato.

6. Fare clic su **Save (Salva)**.

QSS o QuNetSwitch salva i limiti di velocità.

## Aggiunta di un indirizzo MAC statico


La tabella degli indirizzi MAC traccia gli indirizzi MAC e inoltra il traffico unicast associato attraverso porte specifiche.

1. Accedere a QSS, o aprire QuNetSwitch in QTS.
2. Andare su **Configurazione > Tabella indirizzi MAC**.
3. Accanto a **Durata indirizzo MAC dinamico**, fare clic su .



### Nota


È possibile configurare il periodo di tempo in cui una voce resta nella tabella MAC.

4. Specificare il limite di durata tra 10 e 630 secondi.
5. Fare clic su .
6. Fare clic su **Aggiungi**.  
Viene aperta la finestra **Aggiungi indirizzo MAC statico**.
7. Configurare le impostazioni dell'indirizzo MAC.
  - a. Specificare un ID VLAN.
  - b. Specificare un indirizzo MAC.
  - c. Selezionare una porta di commutazione.
8. Fare clic su **Save (Salva)**.  
Viene chiusa la finestra **Aggiungi indirizzo MAC statico**.

QSS o QuNetSwitch aggiunge l'indirizzo MAC.

## Configurazione del mirroring di porta

Il mirroring della porta esegue il monitoraggio del traffico di rete e inoltre una copia del pacchetto da una porta switch di rete a un'altra.

1. Accedere a QSS, o aprire QuNetSwitch in QTS.
2. Andare su **Configurazione > Mirroring di porta**.
3. Accanto a **Mirroring di porta**, fare clic su .  
QSS o QuNetSwitch abilita il mirroring di porta.
4. Selezionare il tipo di mirroring.

Tipo di mirroring	Descrizione
<b>Trasmissione e ricezione</b>	Esegue il mirroring di tutti i pacchetti sulla porta di destinazione
<b>Solo trasmissione</b>	Esegue il mirroring dei soli pacchetti in uscita sulla porta di destinazione
<b>Solo ricezione</b>	Esegue il mirroring dei soli pacchetti in entrata sulla porta di destinazione

5. Selezionare le porte di origine.



### Suggerimento

È possibile selezionare contemporaneamente più porte di origine.

6. Selezionare una porta di destinazione.
7. Fare clic su **Salva**.

QSS o QuNetSwitch salva le impostazioni.

## Abilitazione e disabilitazione di LLDP

Link Layer Discovery Protocol (LLDP) utilizza trasmissioni periodiche per comunicare le informazioni dei dispositivi tramite la rete e scoprire i dispositivi vicini. Questo protocollo consente di creare un database distribuito e di raccogliere le informazioni dalle porte adiacenti collegate a un collegamento di rete.

La pagina **LLDP** visualizza le informazioni sui dispositivi rilevati oltre a consentire l'abilitazione o disabilitazione di LLDP.

1. Accedere a QSS, o aprire QuNetSwitch in QTS.
2. Andare su **Configurazione > LLDP**.
3. Abilitare o disabilitare LLDP.

Impostazione attivazione	Azione utente
	Fare clic per abilitare la funzione LLDP.
	Fare clic per disabilitare la funzione LLDP.



4. Fare clic su **Salva**.

QSS o QuNetSwitch salva l'impostazione.

## Configurazione della protezione loop

Un loop si verifica quando i pacchetti di dati sono inoltrati continuamente tra le porte. I loop di rete spesso causano un calo significativo nelle prestazioni della rete. L'abilitazione della protezione loop consente di disabilitare temporaneamente l'interfaccia interessata per evitare la degradazione della rete.

1. Accedere a QSS, o aprire QuNetSwitch in QTS.
2. Andare su **Configurazione > Protezione loop**.
3. Accanto a **Protezione loop**, fare clic su . QSS o QuNetSwitch abilita la protezione loop.
4. Configurare le impostazioni di protezione loop.

Impostazione	Descrizione
<b>Tempo di trasmissione</b>	<p>Controlla il tempo tra i pacchetti di protezione loop trasmessi</p> <p> <b>Nota</b></p> <ul style="list-style-type: none"> <li>• Il tempo di trasmissione predefinito è 5 secondi.</li> <li>• Il valore deve essere compreso tra 1 e 10 secondi.</li> </ul>
<b>Tempo di arresto</b>	<p>Controlla per quanto tempo disabilitare la porta dopo il rilevamento di un loop</p> <p> <b>Nota</b></p> <ul style="list-style-type: none"> <li>• Il tempo di spegnimento predefinito è 180 secondi.</li> <li>• Il valore deve essere compreso tra 0 e 604800 secondi.</li> </ul>



5. Fare clic su **Salva**.

QSS o QuNetSwitch salva le impostazioni.

## Gestione sistema

La sezione **Sistema** offre l'accesso alle opzioni di configurazione del dispositivo.

### Modifica del nome dello switch



1. Accedere a QSS, o aprire QuNetSwitch in QTS.
2. Andare su **Sistema > Impostazioni di sistema > Informazioni di sistema**.
3. Fare clic su .
4. Specificare il nome dello switch.  
Requisiti:
  - Lunghezza: 1-20 caratteri
  - Caratteri validi: A-Z, a-z, 0-9
  - Caratteri speciali validi: trattino (-)
5. Fare clic su  per confermare il nome dello switch.

QSS o QuNetSwitch aggiorna il nome switch.

### Configurazione delle impostazioni di connessione

1. Accedere a QSS, o aprire QuNetSwitch in QTS.
2. Andare su **Sistema > Impostazioni di sistema > IP**.
3. Fare clic su **Aggiungi**.  
Viene visualizzata la finestra **Aggiungi nuovo IP di gestione VLAN**.

4. Specificare un ID VLAN tra 1 e 4000.
5. Configurare le impostazioni di connessione.

Impostazione	Descrizione
<b>Ottenere manualmente IP e DNS</b>	Ottenere automaticamente dal server DHCP le informazioni su IP e DNS.   <b>Suggerimento</b> Fare clic su  per aggiornare le informazioni IP e DNS.
<b>Impostare manualmente IP e DNS</b>	Specificare manualmente l'indirizzo IP, la subnet, il gateway e le informazioni DNS.

6. Fare clic su **Save (Salva)**.

QSS o QuNetSwitch aggiorna le impostazioni di connessione.

## Aggiornamento della password dello switch

1. Accedere a QSS, o aprire QuNetSwitch in QTS.
2. Andare su **Sistema > Impostazioni di sistema > Password**.
3. Specificare una nuova password.



### Suggerimento

Fare clic su  per rendere la password visibile.

Impostazione	Azione utente
<b>Password attuale</b>	Specificare la password corrente del dispositivo.
<b>Nuova password</b>	Specificare una password lunga da 8 a 20 caratteri ASCII.
<b>Conferma nuova password</b>	Inserire nuovamente la nuova password.

4. Fare clic su **Salva**.

QSS o QuNetSwitch esce dall'interfaccia dello switch. È possibile accedere allo switch con la nuova password.

## Configurazione delle impostazioni dell'orario



### Nota

È necessario configurare correttamente l'orario del sistema per garantire quanto segue:

- Quando si utilizza un browser Web per connettersi al dispositivo o per salvare un file, l'orario dell'azione visualizzato sarà corretto.
- I log avranno l'orario esatto di quando si è presentato l'evento.
- Le attività pianificate sono eseguite all'orario corretto.

1. Accedere a QSS, o aprire QuNetSwitch in QTS.
2. Andare su **Sistema > Impostazioni di sistema > Ora**.
3. Specificare il formato data e ora.



#### 4. Specificare la configurazione dell'orario.

Impostazione	Descrizione
<b>Sincronizzazione con l'host</b>	Sincronizzare lo switch con l'orologio del firmware.
<b>Sincronizza con il server orario Internet</b>	Assicurarsi che il dispositivo sia collegato a Internet, quindi specificare le seguenti informazioni: <ul style="list-style-type: none"> <li>• <b>Server:</b> Specificare il server NTP (Network Time Protocol). Esempi: time.nist.gov, time.windows.com</li> <li>• <b>Fuso orario:</b> Selezionare il fuso orario per il dispositivo.</li> </ul>

#### 5. Configurare le impostazioni dell'ora legale (DST).

- **Disabilita:** Disabilita le impostazioni DST
- **Regolare manualmente l'orologio di sistema:** Consente di configurare manualmente l'ora di inizio, l'ora di fine e le impostazioni di variazione.

#### 6. Fare clic su **Salva**.

QSS o QuNetSwitch aggiorna le impostazioni dell'orario.

## Backup delle impostazioni di sistema

1. Accedere a QSS, o aprire QuNetSwitch in QTS.
2. Andare su **Sistema > Impostazioni di sistema > Backup e ripristino**.
3. Fare clic su **Backup**.

Il dispositivo esporta le impostazioni di sistema come file BIN e scarica il file nel computer.

## Ripristino delle impostazioni di sistema



### Avvertenza

Se il file di backup selezionato contiene informazioni sull'utente o il gruppo utente già esistenti nel dispositivo, il sistema sovrascriverà le informazioni esistenti.

1. Accedere a QSS, o aprire QuNetSwitch in QTS.
2. Andare su **Sistema > Impostazioni di sistema > Backup e ripristino**. Viene aperta la finestra Esplora file.
3. Fare clic su **Sfoggia**.
4. Selezionare un file BIN valido contenente le impostazioni di sistema del dispositivo.
5. Fare clic su **Ripristina**.

QSS o QuNetSwitch ripristina le impostazioni switch.

## Ripristino della password dello switch




### Nota

- La password dello switch può anche essere ripristinata tenendo premuto il pulsante di ripristino fisico per 5 secondi.
- L'account "admin" predefinito viene abilitato automaticamente dopo il ripristino del sistema.

1. Accedere a QSS, o aprire QuNetSwitch in QTS.
2. Andare su **Sistema > Impostazioni di sistema > Backup e ripristino**.
3. Fare clic su **Ripristino password**.

QSS o QuNetSwitch ripristina la password switch.

Nome utente predefinito	Password predefinita
admin	<p>L'indirizzo MAC dell'immagine dello switch non presenta punteggiatura e lettere maiuscole.</p> <p> <b>Suggerimento</b> Ad esempio, se l'indirizzo MAC è 00:0a:0b:0c:00:01, la password predefinita è 000A0B0C0001. È possibile trovare l'indirizzo MAC utilizzando Qfinder Pro. È stampato anche su un adesivo sul dispositivo e indicato con "MAC".</p>

## Ripristino dello switch alle impostazioni di fabbrica

Il ripristino dello switch elimina i dati archiviati sul dispositivo oltre a ripristinare lo switch alle impostazioni predefinite di fabbrica.



### Suggerimento

Lo switch può essere ripristinato ai predefiniti di fabbrica tenendo premuto il pulsante di ripristino fisico per 10 secondi.

1. Accedere a QSS, o aprire QuNetSwitch in QTS.
2. Andare su **Sistema > Impostazioni di sistema > Backup e ripristino**.
3. Fare clic su **Ripristino di fabbrica**.  
Viene visualizzato un messaggio di conferma.
4. Fare clic su **Sì**.

QSS o QuNetSwitch ripristina lo switch alle impostazioni predefinite di fabbrica.



### Nota

Per accedere nuovamente all'interfaccia, è necessario individuare il dispositivo utilizzando Qfinder Pro. Per ulteriori informazioni, consultare [Accesso alla gestione dello switch](#).

## Abilitazione della connessione sicura (HTTPS)

1. Accedere a QSS, o aprire QuNetSwitch in QTS.
2. Andare su **Sistema > Impostazioni di sistema > HTTPS**.
3. Selezionare **Abilita connessione sicura (HTTPS)**.

4. Selezionare una versione TLS.

**Nota**

Selezionare la versione più recente di TLS per massimizzare la sicurezza del sistema. Assicurarsi che il sistema soddisfi i requisiti TLS per evitare problemi legati alla compatibilità.

5. Opzionale: Selezionare **Forza soltanto connessione sicura (HTTPS)**.

**Nota**

Una volta abilitata questa impostazione, è possibile accedere alla pagina di amministrazione Web solo tramite HTTPS.

6. Fare clic su **Salva**.



QSS o QuNetSwitch salva le impostazioni di connessione sicura.

## Configurazione delle impostazioni SNMP

Il protocollo SNMP (Simple Network Management Protocol) è utilizzato per la raccolta e organizzazione delle informazioni sui dispositivi gestiti su una rete. L'abilitazione del servizio SNMP consente di segnalare immediatamente gli eventi (come avvertenze ed errori) a un NMS (Network Management Station).

1. Accedere a QSS, o aprire QuNetSwitch in QTS.
2. Andare su **Sistema > Impostazioni di sistema > SNMP**.
3. Selezionare **Abilita servizio SNMP**.
4. Selezionare la versione SNMP utilizzata da NMS.

Opzione	Azione utente
<b>SNMPv2c</b>	<p>Specificare un nome community SNMP contenente da 1 a 64 caratteri fra qualsiasi dei seguenti gruppi:</p> <ul style="list-style-type: none"> <li>• Lettere: da A a Z, da a a z</li> <li>• Numeri: 0 - 9</li> </ul> <p>La stringa community SNMP funziona da password utilizzata per autenticare i messaggi inviati tra NMS e il dispositivo. Ogni pacchetto trasmesso tra NMS e l'agente SNMP include la stringa community.</p>

Opzione	Azione utente
<b>SNMPv3</b>	<p>Specificare il nome utente, il protocollo di autenticazione e la password, oltre al protocollo sulla privacy e la password.</p> <p><b>a.</b> Specificare un nome utente.</p> <p> <b>Nota</b> Il nome utente deve contenere da 1 a 32 caratteri fra qualsiasi dei seguenti gruppi:</p> <ul style="list-style-type: none"> <li>• Lettere: da A a Z, da a a z</li> <li>• Numeri: 0 - 9</li> <li>• Caratteri multibyte: Cinese, Giapponese, Coreano e Russo</li> <li>• Caratteri speciali: Tutti tranne " ' / \</li> </ul> <p><b>b.</b> Opzionale: Selezionare <b>Autenticazione</b>.</p> <p><b>1.</b> Specificare il protocollo di autenticazione.</p> <p> <b>Suggerimento</b> È possibile selezionare <b>HMAC-MD5</b> o <b>HMAC-SHA</b>. Se non si è certi di questa impostazione, QNAP consiglia di selezionare <b>HMAC-SHA</b>.</p> <p><b>2.</b> Specificare una password di autenticazione che contiene da 8 a 64 caratteri ASCII.</p> <p><b>c.</b> Opzionale: Selezionare <b>Privacy</b>.</p> <p><b>1.</b> Specificare una password privacy che contiene da 8 a 64 caratteri ASCII.</p>

**5.** Selezionare il trap SNMP.


Trap SNMP	Descrizione
<b>coldStart</b>	Una trap coldStart indica che l'entità SNMP sta reiniziando se stessa in modo che possa essere alterata la configurazione dell'agente o l'implementazione dell'entità protocollo.
<b>warmStart</b>	Una trap warmStart indica che l'entità SNMP sta reiniziando se stessa in modo che non possa essere alterata la configurazione dell'agente o l'implementazione dell'entità protocollo.
<b>linkUp</b>	Un trap linkUp indica che l'entità del protocollo di invio riconosce che uno dei link di comunicazione rappresentati nella configurazione dell'agente è diventato attivo.
<b>linkDown</b>	Un trap linkDown indica che l'entità del protocollo di invio riconosce un errore in uno dei link di comunicazione rappresentati nella configurazione dell'agente.

**6.** Specificare gli indirizzi trap dell'host o del destinatario di destinazione.

**7.** Fare clic su **Save (Salva)**.

QSS o QuNetSwitch salva le impostazioni SNMP.

## Riavvio dello switch

1. Accedere a QSS, o aprire QuNetSwitch in QTS.
2. Fare clic su  nell'angolo superiore destro della pagina.
3. Fare clic su **Riavvia switch**.  
Viene visualizzato un messaggio di conferma.
4. Fare clic su **Sì**.

QSS o QuNetSwitch riavvia lo switch.

## Visualizzazione delle informazioni dello switch

Per visualizzare le informazioni hardware e di sistema dello switch, andare su **Sistema > Informazioni di sistema**.

La schermata offre le seguenti informazioni.

Informazioni	Descrizione
Nome switch	Visualizza il nome predefinito o modificato dello switch
Nome modello	Visualizza il nome modello dello switch
Indirizzo MAC	Visualizza l'indirizzo MAC dello switch
Indirizzo IP	Visualizza l'indirizzo DHCP o IP statico dello switch
Tempo di disponibilità del sistema	Visualizza per quanto tempo è stato utilizzato il sistema
Versione firmware attuale	Visualizza la versione dell'immagine firmware dello switch

## Gestione dei log switch

È possibile filtrare i log in base al loro livello di gravità, cercare file di log specifici o eliminarli del tutto. Questi log possono essere usati per la diagnosi di problemi o monitorare le operazioni dello switch.

1. Accedere a QSS, o aprire QuNetSwitch in QTS.
2. Andare su **Sistema > Log**.
3. Eseguire una delle seguenti attività.

Attività	Azione utente
Filtra file di registro	Accanto a <b>Livello di gravità</b> , selezionare un livello di registro.
Ricerca file registri	<ol style="list-style-type: none"> <li>a. Individuare il campo <b>Ricerca</b>.</li> <li>b. Inserire i termini della ricerca.</li> </ol>
Elimina file di registro	<ol style="list-style-type: none"> <li>a. Fare clic su <b>Cancella</b>. Viene aperta la finestra <b>Cancella log</b>.</li> <li>b. Fare clic su <b>Cancella</b>.</li> </ol>

QSS or QuNetSwitch esegue l'azione specificata.

## Eeguire azioni di alimentazione dell'host in QSS

QSS consente di eseguire le azioni di accensione su QTS, se è stato installato e configurato il sistema operativo dell'archiviazione.

1. Accedere a QSS.
2. Andare su **Sistema > Gestione controllo host**.
3. È possibile eseguire le seguenti attività:

<b>Attività</b>	<b>Azione</b>
<b>Avvia host</b>	Fare clic per accendere il sistema operativo QTS sullo switch.
<b>Riavvia host</b>	Fare clic per eseguire il riavvio freddo del sistema operativo.
<b>Arresta host</b>	Fare clic per eseguire l'arresto freddo del sistema operativo.

## 6. Risoluzione dei problemi

In questo capitolo sono descritte informazioni di base sulla risoluzione dei problemi.

### Forzare Qfinder Pro e myQNAPcloud per individuare il dispositivo

Se Qfinder Pro o myQNAPcloud non è in grado di individuare il dispositivo durante l'installazione di QTS, le unità o i dati potrebbero essere guasti.

1. Spegnerne il dispositivo.
2. Rimuovere tutte le attività.
3. Accendere il dispositivo.
4. Trovare il dispositivo utilizzando Qfinder Pro.
5. Reinserire le unità.
6. Continuare l'installazione di QTS.

### Supporto e altre risorse

QNAP fornisce le seguenti risorse:

Risorse	URL
Documentazione	<a href="https://download.qnap.com">https://download.qnap.com</a>
Elenco compatibilità	<a href="https://www.qnap.com/compatibility">https://www.qnap.com/compatibility</a>
Compatibilità migrazione NAS	<a href="https://www.qnap.com/go/nas-migration">https://www.qnap.com/go/nas-migration</a>
Compatibilità unità di espansione	<a href="https://www.qnap.com/go/compatibility-expansion">https://www.qnap.com/go/compatibility-expansion</a>
Portale servizi	<a href="https://service.qnap.com">https://service.qnap.com</a>
Stato del supporto per il prodotto	<a href="https://www.qnap.com/go/product/eol.php">https://www.qnap.com/go/product/eol.php</a>
Download	<a href="https://download.qnap.com">https://download.qnap.com</a>
Forum Community	<a href="https://forum.qnap.com">https://forum.qnap.com</a>
Store accessori QNAP	<a href="https://shop.qnap.com">https://shop.qnap.com</a>

## 7. Glossario

### **myQNAPcloud**

Fornisce diversi servizi di accesso remoto come DDNS e myQNAPcloud Link

### **myQNAPcloud Link**

Consente di accedere dispositivi QNAP tramite Internet senza configurare complesse impostazioni di inoltro porta

### **Qfinder Pro**

L'utility QNAP consente di individuare e di accedere a dispositivi QNAP presenti nella LAN

### **QSS**

Applicazione di gestione dello switch QNAP

### **QTS**

Sistema operativo QNAP NAS

### **QuNetSwitch**

Applicazione di gestione dello switch QNAP



## 8. Avvisi

In questo capitolo sono fornite informazioni su garanzia, clausole esonerative, licenze e normative.

### Garanzia limitata

QNAP offre un servizio di garanzia limitata sui prodotti. Il prodotto hardware QNAP è garantito da difetti di materiali e di manodopera per un periodo di un (1) anno o più dalla data stampata sulla fattura. ("Periodo di garanzia"). Consultare i diritti obbligatori su [www.qnap.com/warranty](http://www.qnap.com/warranty), che possono essere modificati di volta in volta da QNAP a propria esclusiva discrezione.

### Limitazione delle responsabilità

Le informazioni in questo documento sono fornite in relazione ai prodotti di QNAP Systems, Inc. (the "QNAP"). Questo documento non costituisce né fornisce alcuna licenza, espressa o implicita, da preclusione o altrimenti, su qualsiasi diritto di proprietà intellettuale. Salvo se diversamente stabilito nei termini e condizioni di QNAP per la vendita di tali prodotti, QNAP non si assume alcun tipo di responsabilità. Inoltre QNAP rifiuta qualsiasi tipo di garanzia, espressa o implicita, relativa alla vendita e/o l'uso di prodotti QNAP, incluse responsabilità o garanzie relative all'idoneità per fini particolari, la commerciabilità o la violazione di qualsiasi brevetto, copyright o altro diritto di proprietà intellettuale.

I prodotti QNAP non sono destinati all'uso per fini medici, salva vita, per supporto alle funzioni vitali, controlli critici o sistemi di sicurezza o in applicazioni per servizi nucleari.

In nessun caso la responsabilità di QNAP potrà eccedere il prezzo pagato per il prodotto in caso di danni diretti, indiretti, speciali, accidentali o conseguenti provocati dall'uso del prodotto, dal software o dalla documentazione. QNAP non fornisce alcuna garanzia o impegno espressa, implicita o legale riguardo ai suoi prodotti o sui contenuti o l'uso della documentazione e di tutti i software allegati e nello specifico non riconosce la sua qualità, prestazione, commerciabilità o adeguatezza a un qualsiasi scopo specifico. QNAP si riserva il diritto di rivedere o aggiornare i suoi prodotti, software o documentazione senza obbligo di notifica singole persone o entità.

Si consiglia di eseguire il backup del sistema periodicamente per evitare la possibile perdita di dati. QNAP non si assume alcuna responsabilità per la perdita o il recupero dei dati.

In caso di restituzione di qualsiasi componente del pacchetto di prodotti QNAP, come NAS (Network Attached Storage), per il rimborso o per la manutenzione, accertarsi che siano imballati in modo appropriato per la spedizione. Qualsiasi tipo di danno provocato da un imballo non appropriato non sarà rimborsato.

Tutte le funzioni, funzionalità e altre specifiche di prodotto sono soggette a modifica senza preavviso od obbligo di sorta. Le informazioni qui contenute sono soggette a modifica senza preavviso.

I simboli ® o ™ non vengono utilizzati nel testo.

### Copyright e marchi

Copyright © 2023 QNAP Systems, Inc. Tutti i diritti riservati.

QNAP e altri nomi di prodotti QNAP e logo sono marchi proprietari, marchi commerciali o marchi commerciali registrati di QNAP Systems, Inc.



I termini HDMI, Interfaccia multimediale ad alta definizione HDMI (HDMI High-Definition Multimedia Interface), immagine commerciale HDMI (HDMI Trade dress) e i loghi HDMI sono marchi commerciali o marchi commerciali registrati di HDMI Licensing Administrator, Inc.

Altri nomi di aziende e prodotti citati nel presente documento sono marchi commerciali o marchi commerciali registrati dei rispettivi proprietari.

## GNU General Public License

Version 3, 29 June 2007

Everyone is permitted to copy and distribute verbatim copies of this license document, but changing it is not allowed.

### Preamble

The GNU General Public License is a free, copy left license for software and other kinds of works.

The licenses for most software and other practical works are designed to take away your freedom to share and change the works. By contrast, the GNU General Public License is intended to guarantee your freedom to share and change all versions of a program--to make sure it remains free software for all its users. We, the Free Software Foundation, use the GNU General Public License for most of our software; it applies also to any other work released this way by its authors. You can apply it to your programs, too.

When we speak of free software, we are referring to freedom, not price. Our General Public Licenses are designed to make sure that you have the freedom to distribute copies of free software (and charge for them if you wish), that you receive source code or can get it if you want it, that you can change the software or use pieces of it in new free programs, and that you know you can do these things.

To protect your rights, we need to prevent others from denying you these rights or asking you to surrender the rights. Therefore, you have certain responsibilities if you distribute copies of the software, or if you modify it: responsibilities to respect the freedom of others.

For example, if you distribute copies of such a program, whether gratis or for a fee, you must pass on to the recipients the same freedoms that you received. You must make sure that they, too, receive or can get the source code. And you must show them these terms so they know their rights.

Developers that use the GNU GPL protect your rights with two steps: (1) assert copyright on the software, and (2) offer you this License giving you legal permission to copy, distribute and/or modify it.

For the developers' and authors' protection, the GPL clearly explains that there is no warranty for this free software. For both users' and authors' sake, the GPL requires that modified versions be marked as changed, so that their problems will not be attributed erroneously to authors of previous versions.

Some devices are designed to deny users access to install or run modified versions of the software inside them, although the manufacturer can do so. This is fundamentally incompatible with the aim of protecting users' freedom to change the software. The systematic pattern of such abuse occurs in the area of products for individuals to use, which is precisely where it is most unacceptable. Therefore, we have designed this version of the GPL to prohibit the practice for those products. If such problems arise substantially in other domains, we stand ready to extend this provision to those domains in future versions of the GPL, as needed to protect the freedom of users.

Finally, every program is threatened constantly by software patents. States should not allow patents to restrict development and use of software on general-purpose computers, but in those that do, we wish to

avoid the special danger that patents applied to a free program could make it effectively proprietary. To prevent this, the GPL assures that patents cannot be used to render the program non-free.

The precise terms and conditions for copying, distribution and modification follow.

## Terms and Conditions

### 1. Definitions.

"This License" refers to version 3 of the GNU General Public License.

"Copyright" also means copyright-like laws that apply to other kinds of works, such as semiconductor masks.

"The Program" refers to any copyrightable work licensed under this License. Each licensee is addressed as "you". "Licensees" and "recipients" may be individuals or organizations.

To "modify" a work means to copy from or adapt all or part of the work in a fashion requiring copyright permission, other than the making of an exact copy. The resulting work is called a "modified version" of the earlier work or a work "based on" the earlier work.

A "covered work" means either the unmodified Program or a work based on the Program.

To "propagate" a work means to do anything with it that, without permission, would make you directly or secondarily liable for infringement under applicable copyright law, except executing it on a computer or modifying a private copy. Propagation includes copying, distribution (with or without modification), making available to the public, and in some countries other activities as well.

To "convey" a work means any kind of propagation that enables other parties to make or receive copies. Mere interaction with a user through a computer network, with no transfer of a copy, is not conveying.

An interactive user interface displays "Appropriate Legal Notices" to the extent that it includes a convenient and prominently visible feature that (1) displays an appropriate copyright notice, and (2) tells the user that there is no warranty for the work (except to the extent that warranties are provided), that licensees may convey the work under this License, and how to view a copy of this License. If the interface presents a list of user commands or options, such as a menu, a prominent item in the list meets this criterion.

### 2. Source Code.

The "source code" for a work means the preferred form of the work for making modifications to it.

"Object code" means any non-source form of a work.

A "Standard Interface" means an interface that either is an official standard defined by a recognized standards body, or, in the case of interfaces specified for a particular programming language, one that is widely used among developers working in that language.

The "System Libraries" of an executable work include anything, other than the work as a whole, that (a) is included in the normal form of packaging a Major Component, but which is not part of that Major Component, and (b) serves only to enable use of the work with that Major Component, or to implement a Standard Interface for which an implementation is available to the public in source code form. A "Major Component", in this context, means a major essential component (kernel, window system, and so on) of the specific operating system (if any) on which the executable work runs, or a compiler used to produce the work, or an object code interpreter used to run it.

The "Corresponding Source" for a work in object code form means all the source code needed to generate, install, and (for an executable work) run the object code and to modify the work, including scripts to control those activities. However, it does not include the work's System Libraries, or general-purpose tools or generally available free programs which are used unmodified in performing those activities but which are not part of the work. For example, Corresponding Source includes interface definition files associated with source files for the work, and the source code for shared libraries and dynamically linked subprograms that the work is specifically designed to require, such as by intimate data communication or control flow between those subprograms and other parts of the work.

The Corresponding Source need not include anything that users can regenerate automatically from other parts of the Corresponding Source.

The Corresponding Source for a work in source code form is that same work.

### 3. Basic Permissions.

All rights granted under this License are granted for the term of copyright on the Program, and are irrevocable provided the stated conditions are met. This License explicitly affirms your unlimited permission to run the unmodified Program. The output from running a covered work is covered by this License only if the output, given its content, constitutes a covered work. This License acknowledges your rights of fair use or other equivalent, as provided by copyright law.

You may make, run and propagate covered works that you do not convey, without conditions so long as your license otherwise remains in force. You may convey covered works to others for the sole purpose of having them make modifications exclusively for you, or provide you with facilities for running those works, provided that you comply with the terms of this License in conveying all material for which you do not control copyright. Those thus making or running the covered works for you must do so exclusively on your behalf, under your direction and control, on terms that prohibit them from making any copies of your copyrighted material outside their relationship with you.

Conveying under any other circumstances is permitted solely under the conditions stated below. Sublicensing is not allowed; section 10 makes it unnecessary.

#### 4. Protecting Users' Legal Rights From Anti-Circumvention Law.

No covered work shall be deemed part of an effective technological measure under any applicable law fulfilling obligations under article 11 of the WIPO copyright treaty adopted on 20 December 1996, or similar laws prohibiting or restricting circumvention of such measures.

When you convey a covered work, you waive any legal power to forbid circumvention of technological measures to the extent such circumvention is effected by exercising rights under this License with respect to the covered work, and you disclaim any intention to limit operation or modification of the work as a means of enforcing, against the work's users, your or third parties' legal rights to forbid circumvention of technological measures.

#### 5. Conveying Verbatim Copies.

You may convey verbatim copies of the Program's source code as you receive it, in any medium, provided that you conspicuously and appropriately publish on each copy an appropriate copyright notice; keep intact all notices stating that this License and any non-permissive terms added in accord with section 7 apply to the code; keep intact all notices of the absence of any warranty; and give all recipients a copy of this License along with the Program.

You may charge any price or no price for each copy that you convey, and you may offer support or warranty protection for a fee.

#### 6. Conveying Modified Source Versions.

You may convey a work based on the Program, or the modifications to produce it from the Program, in the form of source code under the terms of section 4, provided that you also meet all of these conditions:

- a. The work must carry prominent notices stating that you modified it, and giving a relevant date.
- b. The work must carry prominent notices stating that it is released under this License and any conditions added under section 7. This requirement modifies the requirement in section 4 to "keep intact all notices".
- c. You must license the entire work, as a whole, under this License to anyone who comes into possession of a copy. This License will therefore apply, along with any applicable section 7 additional terms, to the whole of the work, and all its parts, regardless of how they are packaged. This License gives no permission to license the work in any other way, but it does not invalidate such permission if you have separately received it.
- d. If the work has interactive user interfaces, each must display Appropriate Legal Notices; however, if the Program has interactive interfaces that do not display Appropriate Legal Notices, your work need not make them do so.

A compilation of a covered work with other separate and independent works, which are not by their nature extensions of the covered work, and which are not combined with it such as to form a larger program, in or on a volume of a storage or distribution medium, is called an "aggregate" if the compilation and its resulting copyright are not used to limit the access or legal rights of the

compilation's users beyond what the individual works permit. Inclusion of a covered work in an aggregate does not cause this License to apply to the other parts of the aggregate.

## 7. Conveying Non-Source Forms.

You may convey a covered work in object code form under the terms of sections 4 and 5, provided that you also convey the machine-readable Corresponding Source under the terms of this License, in one of these ways:

- a. Convey the object code in, or embodied in, a physical product (including a physical distribution medium), accompanied by the Corresponding Source fixed on a durable physical medium customarily used for software interchange.
- b. Convey the object code in, or embodied in, a physical product (including a physical distribution medium), accompanied by a written offer, valid for at least three years and valid for as long as you offer spare parts or customer support for that product model, to give anyone who possesses the object code either (1) a copy of the Corresponding Source for all the software in the product that is covered by this License, on a durable physical medium customarily used for software interchange, for a price no more than your reasonable cost of physically performing this conveying of source, or (2) access to copy the Corresponding Source from a network server at no charge.
- c. Convey individual copies of the object code with a copy of the written offer to provide the Corresponding Source. This alternative is allowed only occasionally and noncommercially, and only if you received the object code with such an offer, in accord with subsection 6b.
- d. Convey the object code by offering access from a designated place (gratis or for a charge), and offer equivalent access to the Corresponding Source in the same way through the same place at no further charge. You need not require recipients to copy the Corresponding Source along with the object code. If the place to copy the object code is a network server, the Corresponding Source may be on a different server (operated by you or a third party) that supports equivalent copying facilities, provided you maintain clear directions next to the object code saying where to find the Corresponding Source. Regardless of what server hosts the Corresponding Source, you remain obligated to ensure that it is available for as long as needed to satisfy these requirements.
- e. Convey the object code using peer-to-peer transmission, provided you inform other peers where the object code and Corresponding Source of the work are being offered to the general public at no charge under subsection 6d.

A separable portion of the object code, whose source code is excluded from the Corresponding Source as a System Library, need not be included in conveying the object code work.

A "User Product" is either (1) a "consumer product", which means any tangible personal property which is normally used for personal, family, or household purposes, or (2) anything designed or sold for incorporation into a dwelling. In determining whether a product is a consumer product, doubtful cases shall be resolved in favor of coverage. For a particular product received by a particular user, "normally used" refers to a typical or common use of that class of product, regardless of the status of the particular user or of the way in which the particular user actually uses, or expects or is expected to use, the product. A product is a consumer product regardless of whether the product has substantial commercial, industrial or non-consumer uses, unless such uses represent the only significant mode of use of the product.

"Installation Information" for a User Product means any methods, procedures, authorization keys, or other information required to install and execute modified versions of a covered work in that User Product from a modified version of its Corresponding Source. The information must suffice to ensure that the continued functioning of the modified object code is in no case prevented or interfered with solely because modification has been made.

If you convey an object code work under this section in, or with, or specifically for use in, a User Product, and the conveying occurs as part of a transaction in which the right of possession and use of the User Product is transferred to the recipient in perpetuity or for a fixed term (regardless of how the transaction is characterized), the Corresponding Source conveyed under this section must be accompanied by the Installation Information. But this requirement does not apply if

neither you nor any third party retains the ability to install modified object code on the User Product (for example, the work has been installed in ROM).

The requirement to provide Installation Information does not include a requirement to continue to provide support service, warranty, or updates for a work that has been modified or installed by the recipient, or for the User Product in which it has been modified or installed. Access to a network may be denied when the modification itself materially and adversely affects the operation of the network or violates the rules and protocols for communication across the network.

Corresponding Source conveyed, and Installation Information provided, in accord with this section must be in a format that is publicly documented (and with an implementation available to the public in source code form), and must require no special password or key for unpacking, reading or copying.

## 8. Additional Terms.

“Additional permissions” are terms that supplement the terms of this License by making exceptions from one or more of its conditions. Additional permissions that are applicable to the entire Program shall be treated as though they were included in this License, to the extent that they are valid under applicable law. If additional permissions apply only to part of the Program, that part may be used separately under those permissions, but the entire Program remains governed by this License without regard to the additional permissions.

When you convey a copy of a covered work, you may at your option remove any additional permissions from that copy, or from any part of it. (Additional permissions may be written to require their own removal in certain cases when you modify the work.) You may place additional permissions on material, added by you to a covered work, for which you have or can give appropriate copyright permission.

Notwithstanding any other provision of this License, for material you add to a covered work, you may (if authorized by the copyright holders of that material) supplement the terms of this License with terms:

- a. Disclaiming warranty or limiting liability differently from the terms of sections 15 and 16 of this License; or
- b. Requiring preservation of specified reasonable legal notices or author attributions in that material or in the Appropriate Legal Notices displayed by works containing it; or
- c. Prohibiting misrepresentation of the origin of that material, or requiring that modified versions of such material be marked in reasonable ways as different from the original version; or
- d. Limiting the use for publicity purposes of names of licensors or authors of the material; or
- e. Declining to grant rights under trademark law for use of some trade names, trademarks, or service marks; or
- f. Requiring indemnification of licensors and authors of that material by anyone who conveys the material (or modified versions of it) with contractual assumptions of liability to the recipient, for any liability that these contractual assumptions directly impose on those licensors and authors. All other non-permissive additional terms are considered “further restrictions” within the meaning of section 10. If the Program as you received it, or any part of it, contains a notice stating that it is governed by this License along with a term that is a further restriction, you may remove that term. If a license document contains a further restriction but permits relicensing or conveying under this License, you may add to a covered work material governed by the terms of that license document, provided that the further restriction does not survive such relicensing or conveying.

If you add terms to a covered work in accord with this section, you must place, in the relevant source files, a statement of the additional terms that apply to those files, or a notice indicating where to find the applicable terms.

Additional terms, permissive or non-permissive, may be stated in the form of a separately written license, or stated as exceptions; the above requirements apply either way.

**9. Termination.**

You may not propagate or modify a covered work except as expressly provided under this License. Any attempt otherwise to propagate or modify it is void, and will automatically terminate your rights under this License (including any patent licenses granted under the third paragraph of section 11).

However, if you cease all violation of this License, then your license from a particular copyright holder is reinstated (a) provisionally, unless and until the copyright holder explicitly and finally terminates your license, and (b) permanently, if the copyright holder fails to notify you of the violation by some reasonable means prior to 60 days after the cessation.

Moreover, your license from a particular copyright holder is reinstated permanently if the copyright holder notifies you of the violation by some reasonable means, this is the first time you have received notice of violation of this License (for any work) from that copyright holder, and you cure the violation prior to 30 days after your receipt of the notice.

Termination of your rights under this section does not terminate the licenses of parties who have received copies or rights from you under this License. If your rights have been terminated and not permanently reinstated, you do not qualify to receive new licenses for the same material under section 10.

**10. Acceptance Not Required for Having Copies.**

You are not required to accept this License in order to receive or run a copy of the Program. Ancillary propagation of a covered work occurring solely as a consequence of using peer-to-peer transmission to receive a copy likewise does not require acceptance. However, nothing other than this License grants you permission to propagate or modify any covered work. These actions infringe copyright if you do not accept this License. Therefore, by modifying or propagating a covered work, you indicate your acceptance of this License to do so.

**11. Automatic Licensing of Downstream Recipients.**

Each time you convey a covered work, the recipient automatically receives a license from the original licensors, to run, modify and propagate that work, subject to this License. You are not responsible for enforcing compliance by third parties with this License.

An "entity transaction" is a transaction transferring control of an organization, or substantially all assets of one, or subdividing an organization, or merging organizations. If propagation of a covered work results from an entity transaction, each party to that transaction who receives a copy of the work also receives whatever licenses to the work the party's predecessor in interest had or could give under the previous paragraph, plus a right to possession of the Corresponding Source of the work from the predecessor in interest, if the predecessor has it or can get it with reasonable efforts.

You may not impose any further restrictions on the exercise of the rights granted or affirmed under this License. For example, you may not impose a license fee, royalty, or other charge for exercise of rights granted under this License, and you may not initiate litigation (including a cross-claim or counterclaim in a lawsuit) alleging that any patent claim is infringed by making, using, selling, offering for sale, or importing the Program or any portion of it.

**12. Patents.**

A "contributor" is a copyright holder who authorizes use under this License of the Program or a work on which the Program is based. The work thus licensed is called the contributor's "contributor version". A contributor's "essential patent claims" are all patent claims owned or controlled by the contributor, whether already acquired or hereafter acquired, that would be infringed by some manner, permitted by this License, of making, using, or selling its contributor version, but do not include claims that would be infringed only as a consequence of further modification of the contributor version. For purposes of this definition, "control" includes the right to grant patent sublicenses in a manner consistent with the requirements of this License.

Each contributor grants you a non-exclusive, worldwide, royalty-free patent license under the contributor's essential patent claims, to make, use, sell, offer for sale, import and otherwise run, modify and propagate the contents of its contributor version.

In the following three paragraphs, a "patent license" is any express agreement or commitment, however denominated, not to enforce a patent (such as an express permission to practice a patent or covenant not to sue for patent infringement). To "grant" such a patent license to a party means to make such an agreement or commitment not to enforce a patent against the party.

If you convey a covered work, knowingly relying on a patent license, and the Corresponding Source of the work is not available for anyone to copy, free of charge and under the terms of this License, through a publicly available network server or other readily accessible means, then you must either (1) cause the Corresponding Source to be so available, or (2) arrange to deprive yourself of the benefit of the patent license for this particular work, or (3) arrange, in a manner consistent with the requirements of this License, to extend the patent license to downstream recipients. "Knowingly relying" means you have actual knowledge that, but for the patent license, your conveying the covered work in a country, or your recipient's use of the covered work in a country, would infringe one or more identifiable patents in that country that you have reason to believe are valid.

If, pursuant to or in connection with a single transaction or arrangement, you convey, or propagate by procuring conveyance of, a covered work, and grant a patent license to some of the parties receiving the covered work authorizing them to use, propagate, modify or convey a specific copy of the covered work, then the patent license you grant is automatically extended to all recipients of the covered work and works based on it.

A patent license is "discriminatory" if it does not include within the scope of its coverage, prohibits the exercise of, or is conditioned on the non-exercise of one or more of the rights that are specifically granted under this License. You may not convey a covered work if you are a party to an arrangement with a third party that is in the business of distributing software, under which you make payment to the third party based on the extent of your activity of conveying the work, and under which the third party grants, to any of the parties who would receive the covered work from you, a discriminatory patent license (a) in connection with copies of the covered work conveyed by you (or copies made from those copies), or (b) primarily for and in connection with specific products or compilations that contain the covered work, unless you entered into that arrangement, or that patent license was granted, prior to 28 March 2007.

Nothing in this License shall be construed as excluding or limiting any implied license or other defenses to infringement that may otherwise be available to you under applicable patent law.

**13. No Surrender of Others' Freedom.**

If conditions are imposed on you (whether by court order, agreement or otherwise) that contradict the conditions of this License, they do not excuse you from the conditions of this License. If you cannot convey a covered work so as to satisfy simultaneously your obligations under this License and any other pertinent obligations, then as a consequence you may not convey it at all. For example, if you agree to terms that obligate you to collect a royalty for further conveying from those to whom you convey the Program, the only way you could satisfy both those terms and this License would be to refrain entirely from conveying the Program.

**14. Use with the GNU Affero General Public License.**

Notwithstanding any other provision of this License, you have permission to link or combine any covered work with a work licensed under version 3 of the GNU Affero General Public License into a single combined work, and to convey the resulting work. The terms of this License will continue to apply to the part which is the covered work, but the special requirements of the GNU Affero General Public License, section 13, concerning interaction through a network will apply to the combination as such.

**15. Revised Versions of this License.**

The Free Software Foundation may publish revised and/or new versions of the GNU General Public License from time to time. Such new versions will be similar in spirit to the present version, but may differ in detail to address new problems or concerns.

Each version is given a distinguishing version number. If the Program specifies that a certain numbered version of the GNU General Public License "or any later version" applies to it, you have the option of following the terms and conditions either of that numbered version or of any later version published by the Free Software Foundation. If the Program does not specify a version number of the GNU General Public License, you may choose any version ever published by the Free Software Foundation.

If the Program specifies that a proxy can decide which future versions of the GNU General Public License can be used, that proxy's public statement of acceptance of a version permanently authorizes you to choose that version for the Program.



Later license versions may give you additional or different permissions. However, no additional obligations are imposed on any author or copyright holder as a result of your choosing to follow a later version.

**16. Disclaimer of Warranty.**

THERE IS NO WARRANTY FOR THE PROGRAM, TO THE EXTENT PERMITTED BY APPLICABLE LAW. EXCEPT WHEN OTHERWISE STATED IN WRITING THE COPYRIGHT HOLDERS AND/OR OTHER PARTIES PROVIDE THE PROGRAM "AS IS" WITHOUT WARRANTY OF ANY KIND, EITHER EXPRESSED OR IMPLIED, INCLUDING, BUT NOT LIMITED TO, THE IMPLIED WARRANTIES OF MERCHANTABILITY AND FITNESS FOR A PARTICULAR PURPOSE. THE ENTIRE RISK AS TO THE QUALITY AND PERFORMANCE OF THE PROGRAM IS WITH YOU. SHOULD THE PROGRAM PROVE DEFECTIVE, YOU ASSUME THE COST OF ALL NECESSARY SERVICING, REPAIR OR CORRECTION.

**17. Limitation of Liability.**

IN NO EVENT UNLESS REQUIRED BY APPLICABLE LAW OR AGREED TO IN WRITING WILL ANY COPYRIGHT HOLDER, OR ANY OTHER PARTY WHO MODIFIES AND/OR CONVEYS THE PROGRAM AS PERMITTED ABOVE, BE LIABLE TO YOU FOR DAMAGES, INCLUDING ANY GENERAL, SPECIAL, INCIDENTAL OR CONSEQUENTIAL DAMAGES ARISING OUT OF THE USE OR INABILITY TO USE THE PROGRAM (INCLUDING BUT NOT LIMITED TO LOSS OF DATA OR DATA BEING RENDERED INACCURATE OR LOSSES SUSTAINED BY YOU OR THIRD PARTIES OR A FAILURE OF THE PROGRAM TO OPERATE WITH ANY OTHER PROGRAMS), EVEN IF SUCH HOLDER OR OTHER PARTY HAS BEEN ADVISED OF THE POSSIBILITY OF SUCH DAMAGES.

**18. Interpretation of Sections 16 and 17.**

If the disclaimer of warranty and limitation of liability provided above cannot be given local legal effect according to their terms, reviewing courts shall apply local law that most closely approximates an absolute waiver of all civil liability in connection with the Program, unless a warranty or assumption of liability accompanies a copy of the Program in return for a fee.

END OF TERMS AND CONDITIONS

**Avviso CE**



Il presente dispositivo è conforme allo standard CE Compliance Classe A.

**Avviso UKCA**



Il dispositivo è conforme con i requisiti UKCA per i prodotti venduti in Gran Bretagna.

## Avviso FCC

### Avviso FCC Classe A



Questo dispositivo è conforme alla Parte 15 delle normative FCC. Il funzionamento è soggetto alle due seguenti condizioni:

1. Questo dispositivo non può provocare interferenze dannose.
2. Questo dispositivo deve accettare qualsiasi interferenza ricevuta, incluse le interferenze che potrebbero provocare operazioni indesiderate.



#### Nota

la presente apparecchiatura è stata testata e ritenuta conforme con le limitazioni per i dispositivi digitali di Classe A, ai sensi della Parte 15 delle Norme FCC. Questi limiti sono designati a fornire una protezione ragionevole da interferenze dannose in ambienti commerciali. La presente apparecchiatura genera, utilizza, e può irradiare energia in radio frequenza e, se non utilizzata o installata seguendo le istruzioni, può generare interferenze dannose alle comunicazioni radio. Il funzionamento di questo apparecchio in un'area residenziale può provocare interferenze dannose; in questo caso sarà richiesto all'utente di correggere l'interferenza a sue spese.



#### Importante

Tutte le modifiche apportate a questo dispositivo e non approvate da QNAP Systems, Inc. potrebbero annullare l'autorità all'uso concessa all'utente da FCC.

## Avviso VCCI



この装置は、クラス A 情報技術装置です。この装置を家庭環境で使用すると電波妨害を引き起こすことがあります。この場合には使用者が適切な対策を講ずるよう要求されることがあります。

VCCI-A

**Avviso BSMI**

警告：為避免電磁干擾，本產品不應安裝或使用於住宅環境。

**SJ/T 11364-2006**

本产品符合中国 RoHS 标准。以下表格标示此产品中某有毒物质的含量符合中国 RoHS 标准规定的限量要求。

本产品上会附有“环境友好使用期限”的标签，此期限是估算这些物质“不会有泄漏或突变”的年限。本产品可能包含有较短的环境友好使用期限的可替换元件，像是电池或灯管，这些元件将会单独标示出来。

部件名称	有毒有害物质或元素					
	铅 (Pb)	汞 (Hg)	镉 (Cd)	六价铬 (CR(VI))	多溴联苯 (PBB)	多溴二苯醚 (PBDE)
壳体	0	0	0	0	0	0
显示	0	0	0	0	0	0
印刷电路板	0	0	0	0	0	0
金属螺帽	0	0	0	0	0	0
电缆组装	0	0	0	0	0	0
风扇组装	0	0	0	0	0	0
电力供应组装	0	0	0	0	0	0
电池	0	0	0	0	0	0
O: 表示该有毒有害物质在该部件所有物质材料中的含量均在 SJ/T11363-2006 标准规定的限量要求以下。						
X: 表示该有毒有害物质至少在该部件的某一均质材料中的含量超出 SJ/T11363-2006 标准规定的限量要求。						