



QNAP

QGD 랙마운트 스위치

QGD-1600
QGD-1602

사용 설명서

목차

1. 중요 정보

안전 정보.....	4
------------	---

2. 제품 개요

QGD-1600 및 QGD-1602 소개.....	6
하드웨어 사양.....	6
패키지 내용물.....	8
구성요소.....	8
전면 패널.....	9
전면 패널 LED.....	10
후면 패널.....	11
시스템 보드.....	11
설치 요구 사항.....	12
장치 설정.....	13

3. 설치 및 구성

하드웨어 설치.....	14
케이스 커버 제거.....	14
케이스 커버 부착.....	15
드라이브 설치.....	16
메모리 모듈 교체.....	22
확장 카드 설치.....	25
고무 받침 부착.....	30
손잡이 설치.....	31
팬 설치.....	33
컴퓨터나 네트워크에 장치 연결.....	37
USB 확장 장치 연결.....	39
QTS 설치.....	40
Qfinder Pro를 사용하여 QTS 설치.....	41
Cloud Key를 사용하여 QTS 설치.....	43
QGD-1600에서 HDMI 연결을 사용하여 QTS 설치.....	46
스위치 관리 액세스.....	47
Qfinder Pro로 QSS에 액세스하기.....	47
QTS에서 QuNetSwitch에 액세스하기.....	48

4. 기본 작동

버튼.....	49
호스트 전원 버튼.....	49
시스템 초기화 버튼.....	49
스위치 초기화 버튼.....	50
LCD 패널.....	50
TCP/IP 설정 보기.....	50
TCP/IP 설정 구성.....	50
드라이브 정보 보기.....	51
시스템 정보 보기.....	51
장치 끄기.....	52
장치 다시 시작.....	52
LCD 암호 변경.....	52
LCD 오류 메시지.....	53
LED.....	53
오디오 경고.....	55

5. 스위치 관리

QSS 및 QuNetSwitch 소개.....	57
사용자 인터페이스의 부분.....	57
클라이언트 장치 관리.....	58
연결된 장치 검색.....	58
장치에 WoL 패킷 보내기.....	58
MAC 주소 삭제.....	59
MAC 주소 이력 지우기.....	59
네트워크 관리.....	60
포트 설정 구성.....	60
VLAN 추가.....	60
링크 집계 그룹(LAG) 추가.....	61
IGMP 스누핑 구성.....	62
IP 주소 기반 ACL 규칙 추가.....	62
QoS 설정 구성.....	63
QoS 속도 제한 구성.....	64
정적 MAC 주소 추가.....	64
포트 미러링 구성.....	65
LLDP 활성화 또는 비활성화.....	65
루프 보호 구성.....	66
시스템 관리.....	66
스위치 이름 변경.....	66
연결 설정 구성.....	67
스위치 암호 업데이트.....	67
시간 설정 구성.....	68
시스템 설정 백업.....	68
시스템 설정 복원.....	68
스위치 암호 초기화.....	69
스위치를 공장 설정으로 초기화.....	69
보안 연결(HTTPS) 활성화.....	70
SNMP 설정 구성.....	70
스위치 다시 시작.....	71
스위치 정보 보기.....	72
스위치 로그 관리.....	72
QSS에서 호스트 전원 작업 수행.....	72

6. 문제해결

Qfinder Pro 및 myQNAPcloud를 강제 실행하여 장치 찾기.....	74
지원 및 기타 리소스.....	74

7. 용어 설명

myQNAPcloud.....	75
myQNAPcloud Link.....	75
Qfinder Pro.....	75
QSS.....	75
QTS.....	75
QuNetSwitch.....	75

8. 공지

제한 보증.....	76
면책 조항.....	76
저작권 및 상표.....	76
GNU General Public License.....	77
CE 공지.....	84
UKCA 공지.....	84

FCC 공지.....	84
VCCI 공지.....	85
BSMI 공지.....	85
SJ/T 11364-2006.....	85

1. 중요 정보

원래 패키징

원래 패키징과 포장 재료를 보관해 두십시오. 제품을 반품하거나 수리를 위해서 보낼 때 손상을 방지할 수 있도록 원래 패키징을 사용하십시오.

QNAP는 부적절한 포장을 인해 손상된 제품에 대해 환불 또는 보증 서비스를 제공하지 않을 권리를 갖습니다.

하드웨어 결함

QNAP 제품에 하드웨어 결함이 있는 경우, 유지 보수 또는 교체를 위해 제품을 QNAP 또는 QNAP 인증 서비스 센터에 반환하십시오. 자신 또는 허가받지 않은 제3자가 제품을 수리 또는 유지 보수하려고 시도하는 경우 보증이 무효화됩니다.

QNAP는 승인되지 않은 개조나 지원되지 않는 외부 애플리케이션 설치로 인한 손상이나 데이터 손실에 대해 책임지지 않습니다.

자세한 내용은 [QNAP 보증 약관](#)을 참조하십시오.

안전 정보

다음은 개인 안전과 환경 안전을 위해 도움이 되는 지침입니다. 작업을 수행하기 전에 이 지침을 주의깊게 읽으십시오.

일반 지침

- 장치는 접근이 제한되고, 도구, 잠금 장치 및 키 사용을 통해 통제되거나 기타 보안 수단으로 통제되는 안전한 장소에 보관해야 합니다.
- 모든 제한 사항, 안전 주의, 설치 및 유지 보수 절차에 대한 지식이 있는 자격이 있고, 훈련되고 공인된 사람만 장치에 물리적으로 접근해야 합니다.
- 잠재적인 부상이나 부품 손상을 방지하려면, 드라이브 및 다른 내부 시스템 부품을 만지기 전에 냉각되었는지 확인하십시오.
- 전자기장 방전(ESD) 절차를 준수해서 구성 요소의 잠재적인 고장이나 손상을 방지하십시오.

전원

- 화재 또는 감전 위험을 줄이기 위해, 적절하게 접지된 전기 콘텐츠에만 전원 코드를 꽂으십시오.
- 심각한 상해를 방지하기 위해, 시스템 구성 요소를 설치 또는 교체하기 전에 전문 서비스 기술자가 장치에서 모든 PSU 코드의 연결을 해제해야 합니다.

시스템 배터리

- 이 제품에는 버튼 배터리가 포함되어 있습니다.
- 리튬 버튼 배터리를 삼킬 경우 2시간 이내에 중상 또는 치명상을 입을 수 있습니다.
- 배터리를 어린이의 손이 닿지 않는 곳에 보관하십시오.
- 배터리를 삼키거나 신체 내에 넣은 것 같다고 생각되면 즉시 의사의 진료를 받으십시오.
- 배터리 폭발, 심한 부상 또는 부품 손상을 방지하기 위해, 동일한 유형의 배터리로 기존의 배터리를 교체하십시오.
- 사용한 배터리는 현지 규정 또는 배터리 제조업체의 지침을 따라 올바르게 폐기하십시오.

부품 이동

•



팬 블레이드 이동: 장치가 전원에 연결된 동안에는 이동하는 팬 블레이드에 신체 부분이 닿지 않게 하십시오.

•



구성 요소 이동: 이동하는 다른 구성 요소와 신체 부분이 닿지 않게 하십시오.

- 이 장치는 어린이가 있을 가능성이 있는 장소에서 사용하기에 적합하지 않습니다.

2. 제품 개요

이 장에서는 QNAP 장치에 대한 기본 정보를 설명합니다.

QGD-1600 및 QGD-1602 소개

QGD-1600와 QGD-1602는 내장 스토리지 용량을 갖춘 QNAP 스마트 에지 네트워크 스위치입니다. 이 스위치는 가상 머신(VM)을 지원하며 VM 및 QTS 애플리케이션을 위한 레이어 2 관리 기능을 갖춘 듀얼 CPU 디자인으로 제공됩니다.

QGD-1600은 2개의 1 GbE SFP/RJ45 콤보 포트와 14개의 1 GbE RJ45 포트가 갖추어져 있고, 소프트웨어 정의 네트워킹(SDN) 기능으로 NAS, NVR, 라우터, 방화벽, AP 컨트롤러 및 감시를 포함한 여러 SMB 애플리케이션을 지원합니다.

QGD-1602는 8개의 2.5 GbE RJ45 포트와 8개의 1 GbE RJ45 포트를 갖추고 있습니다. 이 스위치는 QuWAN을 통합하여 여러 사이트에 걸쳐 다른 QNAP 장치와 SD-WAN 아키텍처를 형성하고 IP 감시, 네트워크 보안, 무선 AP 관리 및 스토리지 확장 애플리케이션을 지원합니다.

두 가지 모델 모두 네트워크 감지와 응답을 위한 ADRA 장치로 구성할 수 있습니다. 자세한 내용은 QGD-1600 및 QGD-1602에 대한 ADRA 장치 사용 설명서를 참조하십시오.

하드웨어 사양








팁

모델 사양은 통보 없이 변경될 수 있습니다. 최신 사양은 <https://www.qnap.com>에서 확인할 수 있습니다.

주문 P/N	CPU	빈도	메모리
QGD-1600-4G	Intel® Celeron® J4115	4코어/4스레드 1.8GHz 베이스/2.5GHz burst	4 GB
QGD-1600-8G			8 GB
QGD-1602-C3558-8G	Intel® Atom® C3558	4코어/4스레드 2.2GHz	8 GB
QGD-1602-C3758-16G	Intel® Atom® C3758	8코어/8스레드 2.2GHz	16 GB

구성 요소	QGD-1600-4G	QGD-1600-8G	QGD-1602-C3558-8G	QGD-1602-C3758-16G
프로세서				
CPU	Intel® Celeron® J4115		Intel® Atom® C3558	Intel® Atom® C3758
빈도	4코어/4스레드 1.8GHz 베이스/2.5GHz burst		4코어/4스레드 2.2GHz	8코어/8스레드 2.2GHz
아키텍처	x86 64비트			
암호 엔진	AES-NI			
그래픽	Intel® HD Graphics 600		-	-
메모리				
사전 설치된 메모리	4 GB RAM: 1개 x 4 GB SODIMM DDR4	8 GB RAM: 2개 x 4 GB SODIMM DDR4	8 GB RAM: 1개 x 8 GB SODIMM DDR4	16 GB RAM: 1개 x 16 GB SODIMM DDR4

구성 요소	QGD-1600-4G	QGD-1600-8G	QGD-1602-C3558-8G	QGD-1602-C3758-16G
메모리 슬롯	2개 x 4 GB SODIMM DDR4		2개 x 32 GB SODIMM DDR4	
	 중요사항 시스템 성능 및 안정성을 유지할 수 있도록 QNAP 메모리 모듈만 사용하십시오. 하나 이상의 메모리 슬롯이 있는 장치에는 동일한 사양의 QNAP 모듈을 사용하십시오. 지원되지 않는 모듈을 사용하면 성능이 저하되거나, 오류가 발생하거나, 운영 체제가 시작되지 않을 수 있습니다.			
최대 메모리	8 GB RAM: 2개 x 4 GB		64 GB RAM: 2개 x 32 GB	
플래시 메모리	4GB(듀얼 부트 OS 보호)			
스토리지				
드라이브 베이	2개 x 2.5인치 SATA 6Gbps			
	 주 드라이브 베이는 SATA 3 Gbps 드라이브의 이전 버전과 호환됩니다.			
드라이브 호환성	2.5인치 SATA 솔리드 스테이트 드라이브			
M.2 SSD 슬롯	-	-	2개 x PCIe Gen 3 x1 NVMe	2개 x PCIe Gen 3 x2 NVMe
	 팁 PCIe 슬롯에 M.2 SSD 확장 카드를 설치할 수 있습니다.			
M.2 SSD 폼 팩터	-	-	2280	2280
SSD 캐시 가속 지원	이 장치는 모든 드라이브에 대해 SSD 캐시 가속을 지원합니다.			
네트워크				
10기가비트 네트워크 인터페이스	-	-	2개 x 10 GbE SFP+	
2.5기가비트 네트워크 인터페이스	-	-	8개 x 2.5 GbE RJ45	
기가비트 네트워크 인터페이스	<ul style="list-style-type: none"> • 2개 x 1 GbE SFP/RJ45 콤보 포트 • 14개 x 1 GbE RJ45 		8개 x 1 GbE RJ45	
총 전력 소비량	100W			
외부 I/O 포트 및 확장 슬롯				
호스트 포트	1개 x 1 GbE RJ45		<ul style="list-style-type: none"> • 2개 x 5 GbE RJ45 • 2개 x 1 GbE RJ45 	
PCIe 슬롯	2개 x PCIe 2.0 x2		2개 x PCIe 3.0 x4	
	 팁 호환 가능한 드라이브 모델과 확장 카드 목록을 보려면 https://www.qnap.com/compatibility 로 이동하십시오.			
USB 포트	<ul style="list-style-type: none"> • 1개 x USB 3.2 Gen 1 Type-A • 2개 x USB 2.0 Type-A 		2개 x USB 3.2 Gen 1 Type-A	
HDMI 포트	1개 x HDMI 2.0(HDR의 30Hz에서 최대 3840 x 2160 해상도)		-	-
인터페이스				
디스플레이 패널	모노크롬 백라이트 LCD 디스플레이			

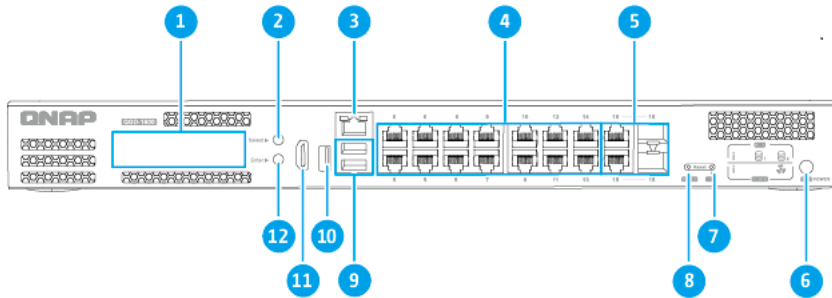
구성 요소	QGD-1600-4G	QGD-1600-8G	QGD-1602-C3558-8G	QGD-1602-C3758-16G
버튼	<ul style="list-style-type: none"> • 엔터 • 선택 • 시스템 초기화 • 스위치 초기화 • 시스템 전원 			
크기				
폼 팩터	1U 랙마운트			
치수(H x W x D)	47.2 × 436.2 × 326.2 mm (1.86 x 17.17 x 12.84인치)		44.2 x 435.2 x 327.7 mm (1.74 x 17.13 x 12.9인치)	
순중량	4.41 kg(9.72 lbs)		4.37 kg(9.63 lbs)	
기타				
레일 호환성	<ul style="list-style-type: none"> • RAIL-B02 • SP-EAR-BLK-01 <p> 주 RAIL-B02 레일 키트와 SP-EAR-BLK-01 랙마운트 이어는 별매품입니다. 자세한 내용은 QNAP 액세서리 스토어를 참조하십시오.</p>			
시스템 배터리	CR2032 리튬 배터리(3V, 225 mAh)			
팬	<ul style="list-style-type: none"> • 시스템: 2개 x 40mm 12V DC 팬 • 드라이브 베이: 1 x 40 mm 12V DC 팬 		<ul style="list-style-type: none"> • 시스템: 3개 x 40mm 12V DC 팬 • 드라이브 베이: 1 x 40 mm 12V DC 팬 	
작동 온도	0°C ~ 40°C(32°F ~ 104°F)			
상대 습도	<ul style="list-style-type: none"> • 비응결 상대 습도: 5% ~ 95% • 습구 온도: 27°C(80.6°F) 			

패키지 내용물

항목	수량
QGD-1600 / QGD-1602	1
전원 코드	1
이더넷 케이블	1개 x 1 GbE (Cat5e)
2.5인치 드라이브용 나사	6
레일 브래킷	2
레일 브래킷용 나사	4
고무 받침	4
빠른 설치 가이드(QIG)	1

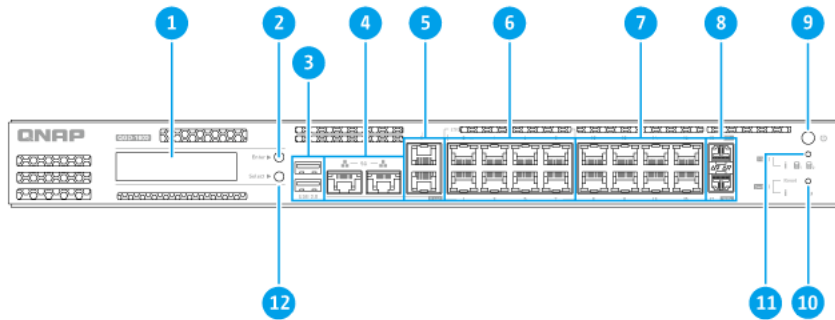
구성요소

전면 패널



QGD-1600

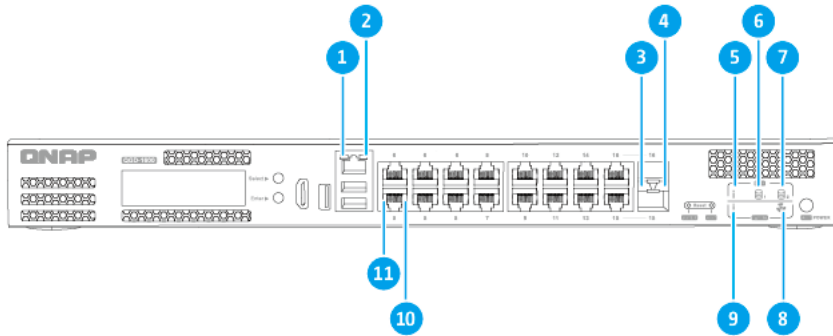
번호	구성 요소	번호	구성 요소
1	LCD 패널	7	시스템 초기화 버튼
2	LCD 선택 버튼	8	스위치 초기화 버튼
3	기가비트 호스트 포트	9	USB 2.0 Type-A 포트
4	기가비트 이더넷 포트(RJ45)	10	USB 3.0 Type-A 포트
5	기가비트 이더넷 콤보 포트(RJ45/SFP)	11	HDMI 2.0 포트
6	호스트 전원 버튼	12	LCD 엔터 버튼



QGD-1602

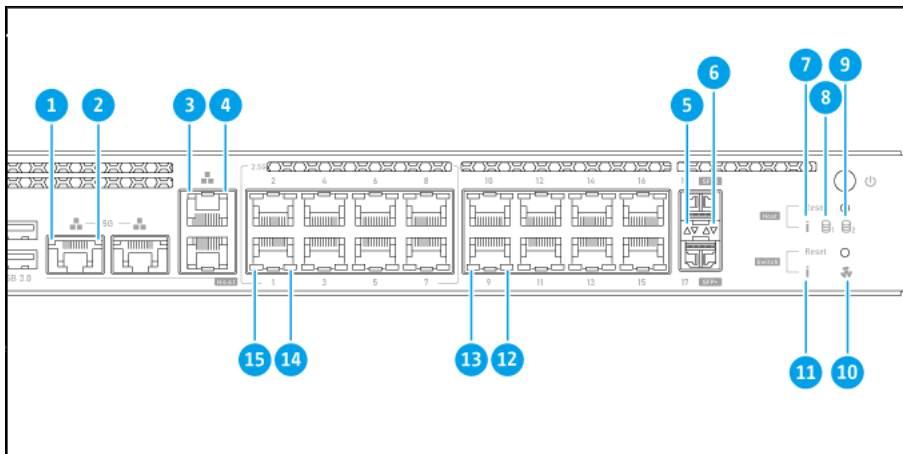
번호	구성 요소	번호	구성 요소
1	LCD 패널	7	기가비트 이더넷 포트(RJ45)
2	LCD 엔터 버튼	8	10기가비트 이더넷 포트(SFP+)
3	USB 3.0 Type-A 포트	9	호스트 전원 버튼
4	5기가비트 호스트 포트	10	스위치 초기화 버튼
5	기가비트 호스트 포트	11	시스템 초기화 버튼
6	2.5기가비트 이더넷 포트(RJ45)	12	LCD 선택 버튼

전면 패널 LED



QGD-1600

번호	구성 요소	번호	구성 요소
1	기가비트 호스트 포트 속도 LED	7	드라이브 2 LED
2	기가비트 호스트 포트 활동 LED	8	팬 LED
3	콤보 포트 속도 LED	9	스위치 상태 LED
4	콤보 포트 활동 LED	10	기가비트 이더넷 속도 LED
5	시스템 상태 및 전원 LED	11	기가비트 이더넷 활동 LED
6	드라이브 1 LED	-	-

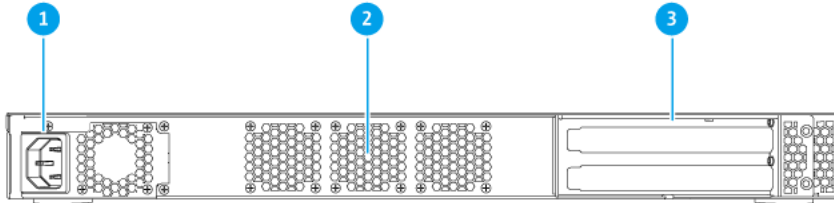


QGD-1602

번호	구성 요소	번호	구성 요소
1	5기가비트 호스트 포트 속도 LED	9	드라이브 2 LED
2	5기가비트 호스트 포트 활동 LED	10	팬 LED
3	기가비트 호스트 포트 속도 LED	11	스위치 상태 LED
4	기가비트 호스트 포트 활동 LED	12	기가비트 이더넷 속도 LED
5	10기가비트 SFP+ 포트 속도 LED	13	기가비트 이더넷 활동 LED
6	10기가비트 SFP+ 포트 활동 LED	14	2.5기가비트 이더넷 속도 LED

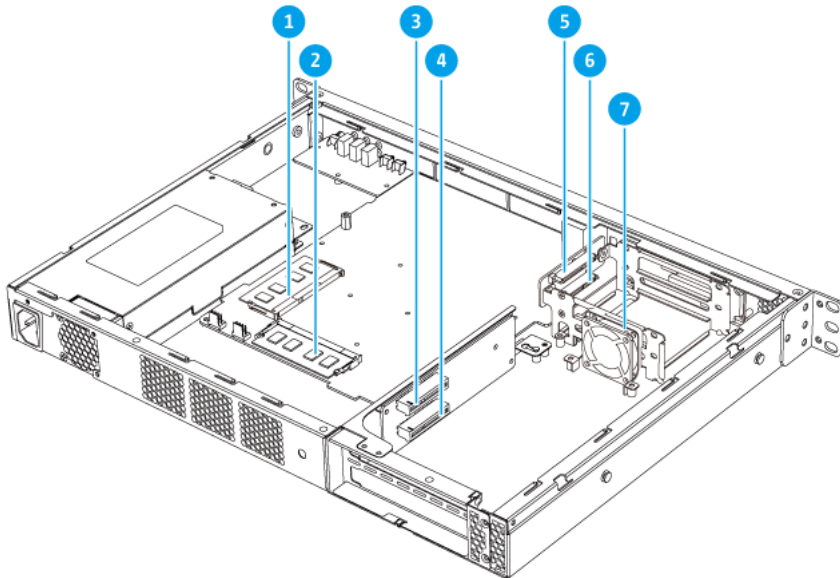
번호	구성 요소	번호	구성 요소
7	시스템 상태 및 전원 LED	15	2.5기가비트 이더넷 활동 LED
8	드라이브 1 LED	-	-

후면 패널



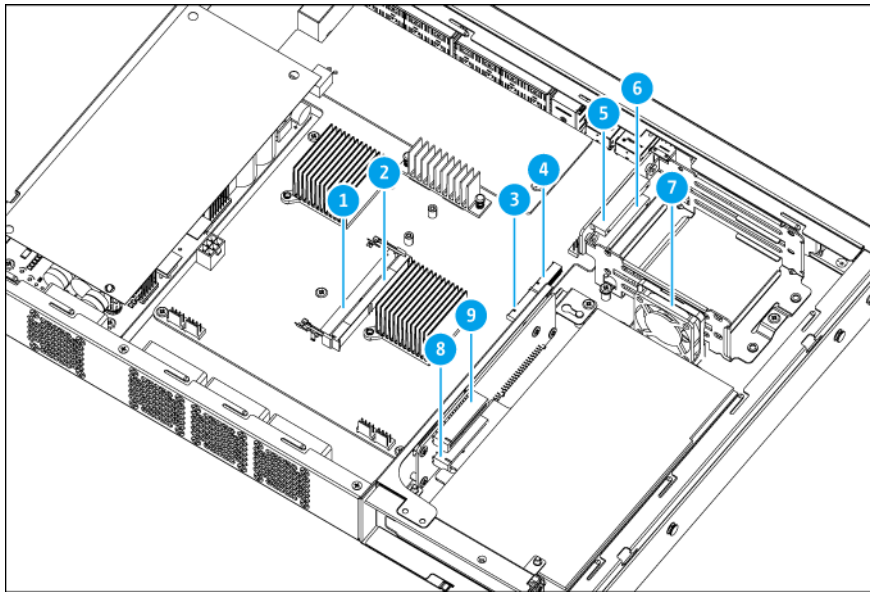
번호	구성 요소	번호	구성 요소
1	전원 입력	3	PCIe 전체 높이 커버
2	시스템 팬	-	-

시스템 보드



QGD-1600

번호	구성 요소	번호	구성 요소
1	메모리 슬롯 2	5	드라이브 커넥터 1
2	메모리 슬롯 1	6	드라이브 커넥터 2
3	PCIe 2.0 x2 슬롯 1	7	드라이브 베이 팬
4	PCIe 2.0 x2 슬롯 2	-	-



QGD-1602

번호	구성 요소	번호	구성 요소
1	메모리 슬롯 1	6	드라이브 커넥터 1
2	메모리 슬롯 2	7	드라이브 베이 팬
3	M.2 SSD 슬롯 2	8	PCIe 3.0 x4 슬롯 2
4	M.2 SSD 슬롯 1	9	PCIe 3.0 x4 슬롯 1
5	드라이브 커넥터 2	-	-

설치 요구 사항

범주	항목
환경	<ul style="list-style-type: none"> 실온: 0°C ~ 40°C(32°F ~ 104°F) 비응결 상대 습도: 5% ~ 95% 직사광선, 액체 및 화학물질에 노출되지 않는 평평하고, 정전기가 없는 표면 장치 환기를 방해하거나 장치 또는 전원 코드에 압력을 가하는 물체가 없도록 하십시오.
하드웨어 및 주변기기	<ul style="list-style-type: none"> 스토리지 드라이브 호환 가능한 드라이브 모델 목록을 확인하려면 https://www.qnap.com/compatibility로 이동하십시오. 네트워크 케이블 선택 사항: RAIL-B02 선택 사항: SP-EAR-BLK-01

범주	항목
도구	<ul style="list-style-type: none"> • Phillips #1 또는 #2 스크류드라이버 • 일자 드라이버 • 정전기 방지 팔목 밴드

장치 설정



중요사항

장치를 설정하기 전 또는 장치 구성 요소를 설치하기 전에 모든 안전 요건과 정보를 주의깊게 읽으십시오.

1. 요구 사항에 맞는 환경에 장치를 배치하십시오.
자세한 내용은 [설치 요구 사항](#)(을) 참조하십시오.
2. 드라이브를 설치합니다.
자세한 내용은 다음 항목을 참조하십시오.
 - [2.5인치 드라이브 설치](#)
 - [QGD-1602에 M.2 솔리드 스테이트 드라이브 설치](#)
3. 옵션: 확장 카드를 설치합니다.
자세한 내용은 [확장 카드 설치](#)(을) 참조하십시오.
4. 옵션: 확장 장치를 연결합니다.
자세한 내용은 [USB 확장 장치 연결](#)(을) 참조하십시오.
5. 전원 코드와 모든 해당 케이블을 연결합니다.
6. 장치의 전원을 켭니다.
7. QTS를 설치합니다.
자세한 내용은 [QTS 설치](#)(을) 참조하십시오.
8. QTS에 로그인합니다.

3. 설치 및 구성

이 장은 특정 하드웨어 및 펌웨어 설치 및 구성 단계를 제공합니다.

하드웨어 설치

이 섹션에서는 드라이브, 메모리 모듈, 확장 카드, 고무 받침, 손잡이, 팬을 설치하고 다른 장치를 연결하는 것에 대한 정보를 설명합니다.

케이스 커버 제거



경고

•



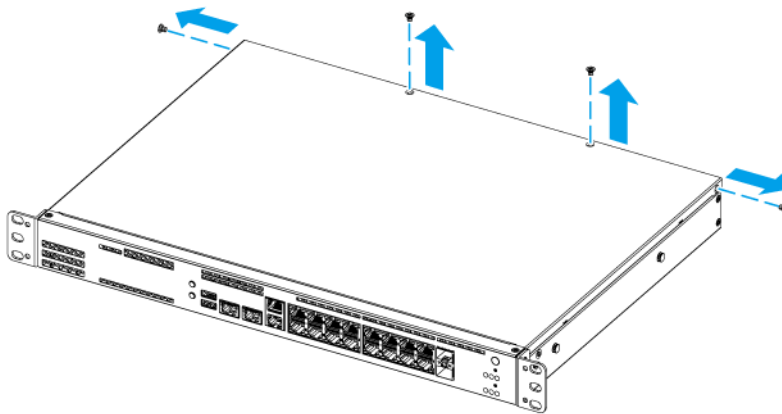
팬 블레이드 이동: 이동하는 팬 블레이드로부터 손과 다른 신체 부분이 닿지 않게 하십시오.

•

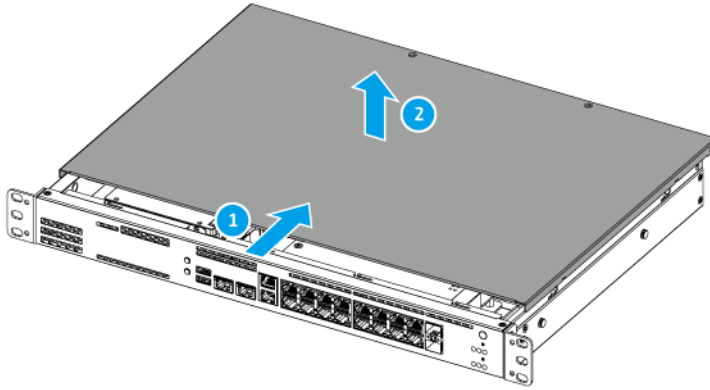


이동하는 다른 구성 요소: 이동하는 다른 구성 요소와 손과 다른 신체 부분이 닿지 않게 하십시오.

1. 장치 전원을 끕니다.
2. 콘센트에서 전원 코드를 분리합니다.
3. 모든 케이블과 외부 부착 장치의 연결을 분리합니다.
4. 케이스 커버를 제거합니다.
 - a. 나사를 제거합니다.



- b. 커버를 뒤로 밀니다.
- c. 장치에서 커버를 들어 올립니다.



케이스 커버 부착



경고

•



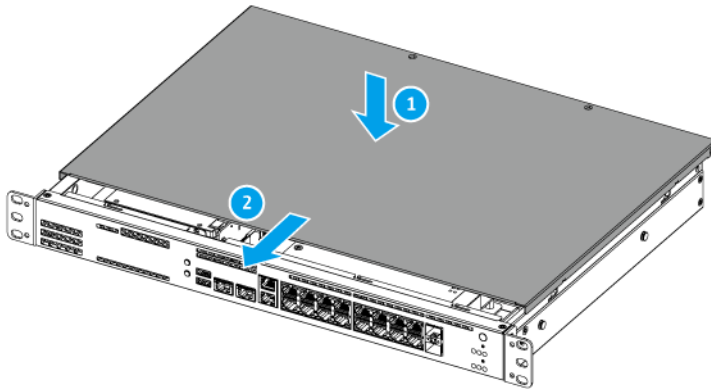
팬 블레이드 이동: 이동하는 팬 블레이드로부터 손과 다른 신체 부분이 닿지 않게 하십시오.

•

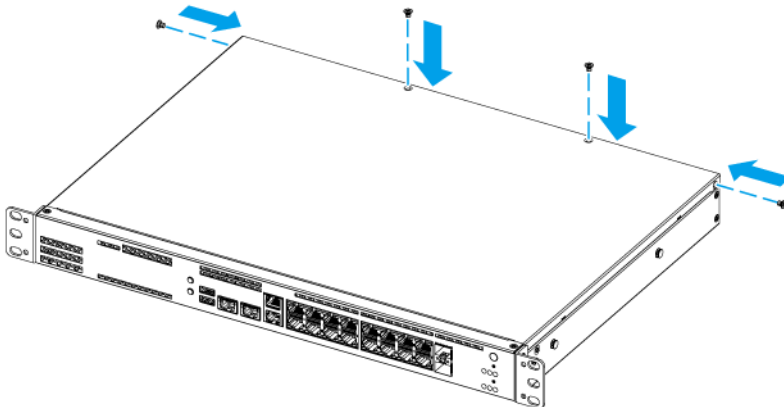


이동하는 다른 구성 요소: 이동하는 다른 구성 요소와 손과 다른 신체 부분이 닿지 않게 하십시오.

1. 케이스 커버를 부착합니다.
 - a. 장치에 커버를 배치합니다.
 - b. 커버를 앞으로 밀니다.



c. 나사를 부착합니다.



2. 모든 케이블과 외부 부착 장치를 연결합니다.
3. 전기 콘센트에 전원 코드를 연결하십시오.
4. 장치의 전원을 켭니다.

드라이브 설치

QGD-1600은 2.5인치 솔리드 스테이트 드라이브와 호환됩니다.

QGD-1602는 2.5인치 솔리드 스테이트 드라이브 및 M.2 솔리드 스테이트 드라이브와 호환됩니다.

2.5인치 드라이브 설치

이 장치는 2.5인치 솔리드 스테이트 드라이브와 호환됩니다.



경고

- 드라이브를 설치하면 드라이브에 있는 모든 데이터가 삭제됩니다.
- 전자기장 방전(ESD) 절차를 준수해서 구성요소의 손상을 방지하십시오.
-



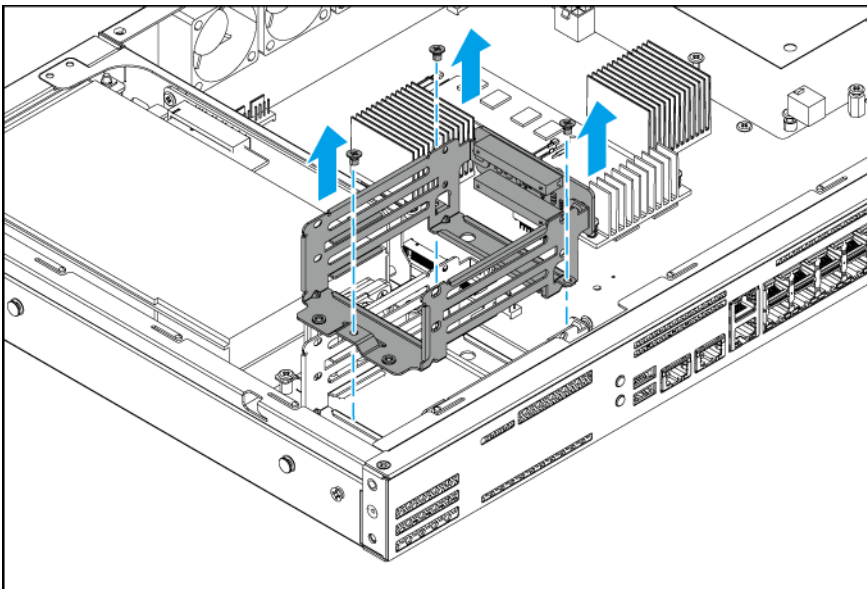
팬 블레이드 이동: 이동하는 팬 블레이드로부터 손과 다른 신체 부분이 닿지 않게 하십시오.

•

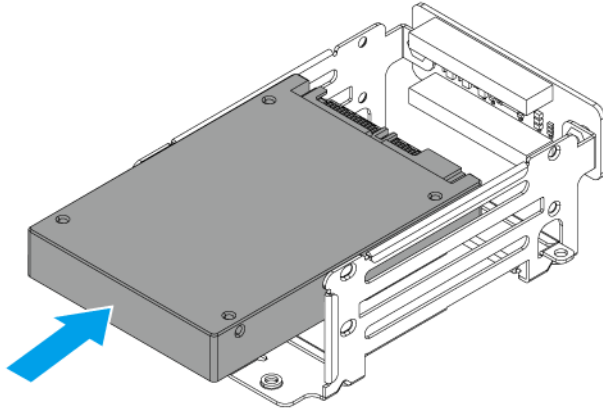


이동하는 다른 구성 요소: 이동하는 다른 구성 요소와 손과 다른 신체 부분이 닿지 않게 하십시오.

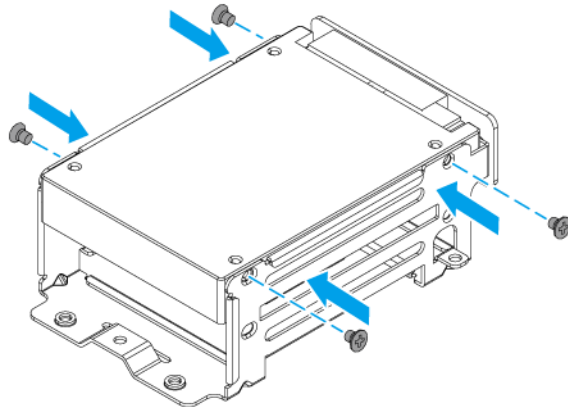
1. 장치 전원을 끕니다.
2. 케이스 커버를 제거합니다.
자세한 내용은 [케이스 커버 제거](#)(를) 참조하십시오.
3. 드라이브 모듈을 제거합니다.
 - a. 나사를 제거합니다.
 - b. 드라이브 모듈을 장치 밖으로 들어 올립니다.



4. 드라이브 모듈에 드라이브를 설치합니다.
 - a. 드라이브를 슬롯에 삽입합니다.

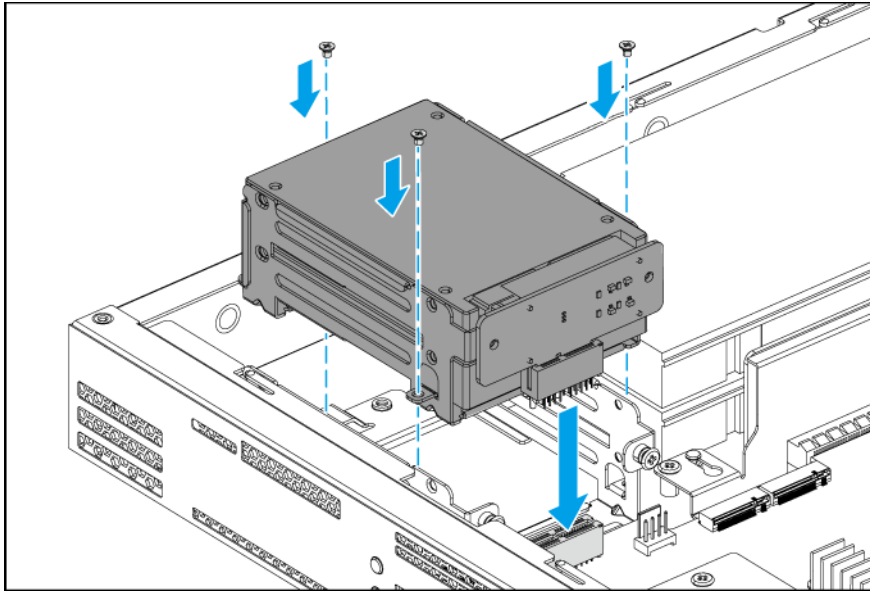


b. 나사를 부착합니다.



5. 드라이브 모듈을 삽입합니다.

- a.** 드라이브 모듈 커넥터를 시스템 보드에 맞춥니다.
- b.** 드라이브 모듈을 삽입하고 시스템 보드에 연결합니다.
- c.** 나사를 부착합니다.



6. 케이스 커버를 부착합니다.
자세한 내용은 [케이스 커버 부착](#)을(를) 참조하십시오.
7. 장치의 전원을 켭니다.

QGD-1602에 M.2 솔리드 스테이트 드라이브 설치

QGD-1602의 시스템 보드에는 두 개의 M.2 SSD 슬롯이 있습니다.

자세한 내용은 [시스템 보드](#)을(를) 참조하십시오.

호환 가능한 M.2 SSD 목록을 확인하려면 <https://www.qnap.com/compatibility>로 이동하십시오.



경고

- 드라이브를 설치하면 드라이브에 있는 모든 데이터가 삭제됩니다.
- 전자기장 방전(ESD) 절차를 준수해서 구성요소의 손상을 방지하십시오.



팬 블레이드 이동: 이동하는 팬 블레이드로부터 손과 다른 신체 부분이 닿지 않게 하십시오.



이동하는 다른 구성 요소: 이동하는 다른 구성 요소와 손과 다른 신체 부분이 닿지 않게 하십시오.



주

- QNAP는 냉각 효율성을 높이고 일관된 성능을 보장하도록 M.2 SSD 컨트롤러에 방열판을 설치할 것을 권장합니다.

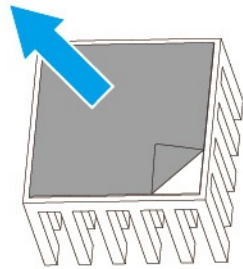
- QNAP 제품이 아닌 방열판을 설치하기 전에 해당 방열판의 크기와 모양이 적절한지 확인하십시오.

1. 장치 전원을 끕니다.
2. 콘센트에서 전원 코드를 분리합니다.
3. 모든 케이블과 외부 부착 장치의 연결을 분리합니다.
4. 케이스 커버를 제거합니다.
자세한 내용은 [케이스 커버 제거](#)(를) 참조하십시오.
5. 옵션: M.2 SSD에 방열판을 설치합니다.
 - a. M.2 SSD에서 컨트롤러를 찾습니다.

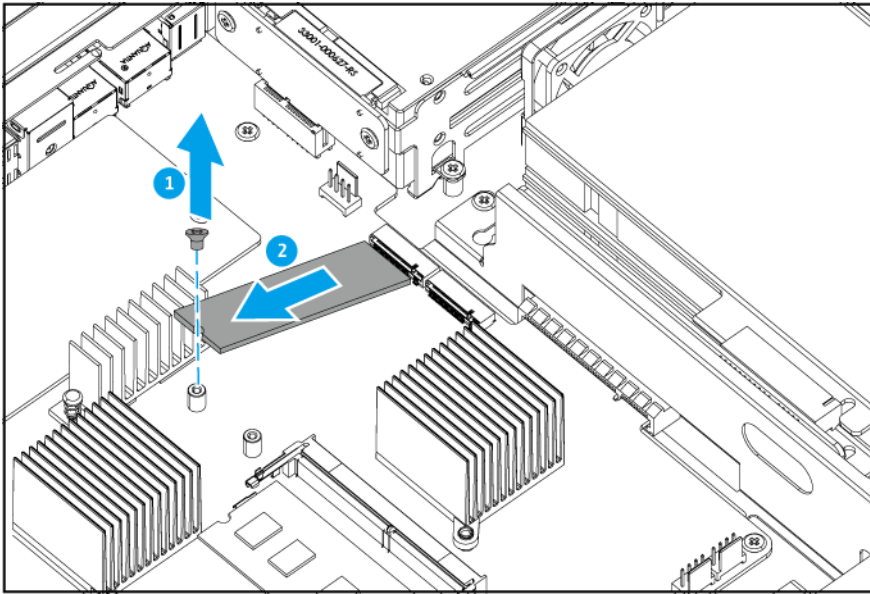


주
컨트롤러 위치는 모델 및 M.2 SSD의 제조업체에 따라 다릅니다.
자세한 내용은 문서를 참조하거나 제조업체에 문의하십시오.

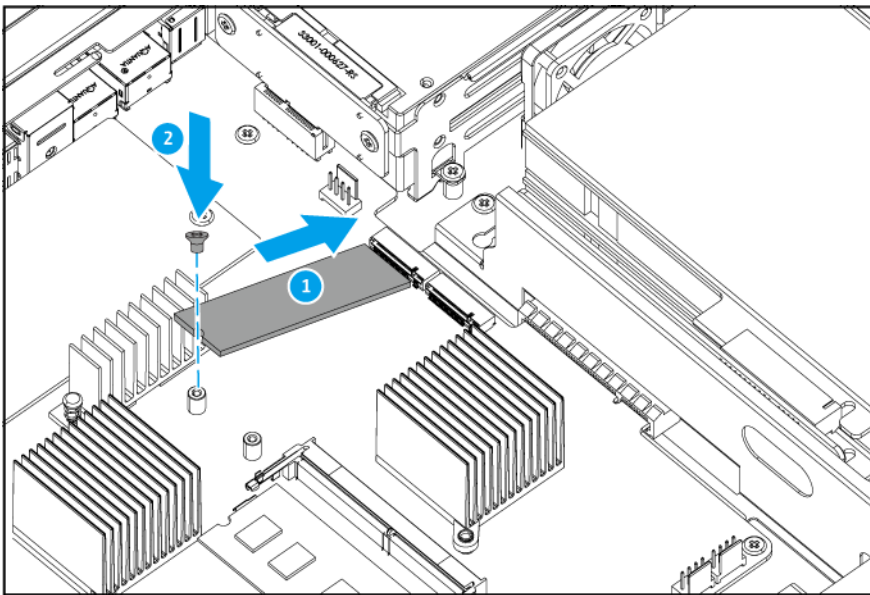
- b. 방열판에서 보호막을 제거합니다.



- c. 컨트롤러에 방열판을 설치합니다.
6. 옵션: 기존 M.2. SSD를 제거합니다.
 - a. 나사를 제거합니다.
 - b. 슬롯에서 M.2. SSD를 당깁니다.



7. 새 M.2 SSD를 설치합니다.
 - a. M.2 SSD를 슬롯에 삽입합니다.
 - b. 나사를 부착합니다.



8. 옵션: 추가 M.2 SSD를 설치하십시오.
9. 케이스 커버를 부착합니다.
자세한 내용은 [케이스 커버 부착](#)을(를) 참조하십시오.
10. 모든 케이블과 외부 부착 장치를 연결합니다.
11. 전기 콘센트에 전원 코드를 연결합니다.

12. 장치의 전원을 끕니다.

메모리 모듈 교체

장치에는 2개의 메모리 슬롯이 있습니다. QGD-1600-4G, QGD-1602-C3558-8G 및 QGD-1602-C3758-16G에는 한 개의 메모리 모듈이 사전 설치되어 있는 반면 QGD-1600-8G에는 2개의 메모리 모듈이 사전 설치되어 있습니다.

메모리 모듈을 업그레이드하여 장치의 메모리 용량을 늘릴 수 있습니다. 두 개의 모듈을 사용할 경우, 동일한 유형과 용량의 QNAP 모듈만 사용해서 시스템 성능과 안정성을 유지하십시오. 공인된 리셀러로부터 QNAP 메모리 모듈을 구입할 수 있습니다.



경고

- 전자기장 방전(ESD) 절차를 준수해서 구성요소의 손상을 방지하십시오.
- 전자기장 방전(ESD) 절차를 준수해서 구성요소의 손상을 방지하십시오.

•



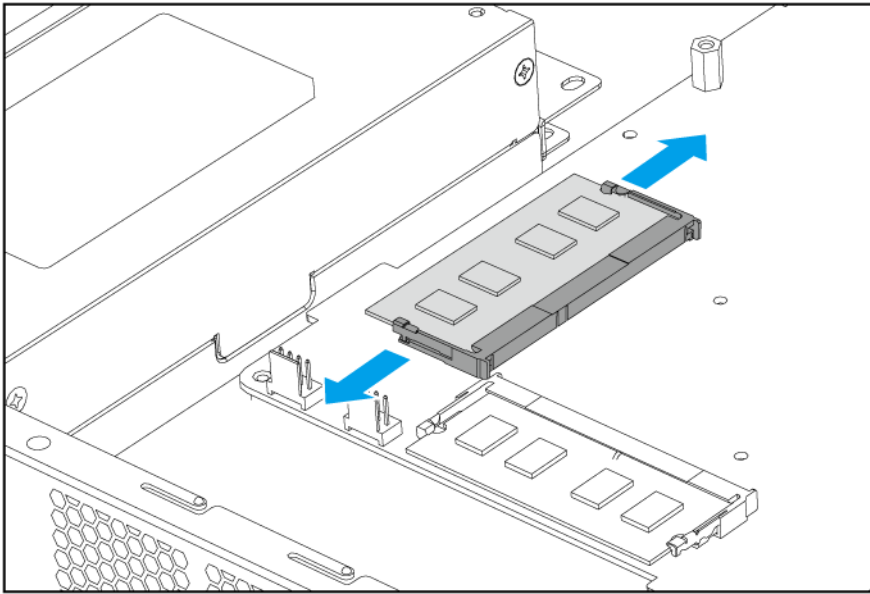
팬 블레이드 이동: 이동하는 팬 블레이드로부터 손과 다른 신체 부분이 닿지 않게 하십시오.

•

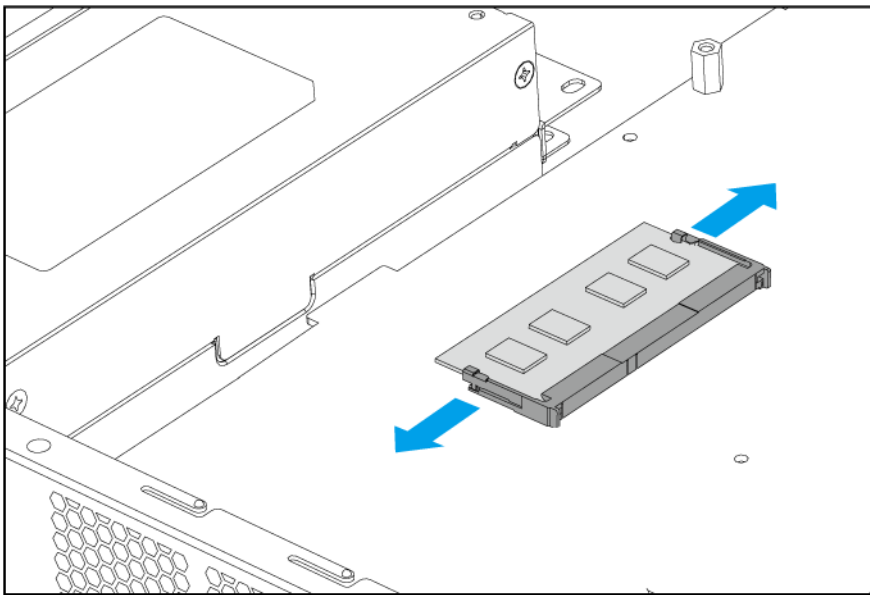


이동하는 다른 구성 요소: 이동하는 다른 구성 요소와 손과 다른 신체 부분이 닿지 않게 하십시오.

1. 장치 전원을 끕니다.
2. 콘센트에서 전원 코드를 분리합니다.
3. 모든 케이블과 외부 부착 장치의 연결을 분리합니다.
4. 케이스 커버를 제거합니다.
자세한 내용은 [케이스 커버 제거](#)(를) 참조하십시오.
5. 옵션: 기존 모듈을 제거합니다.
 - a. 고정 클립을 바깥쪽으로 동시에 밀어 모듈을 꺼내십시오.



QGD-1600



QGD-1602

b. 모듈이 위를 향해 기울어져 있고 슬롯에서 완전히 빠져나왔는지 확인하십시오.

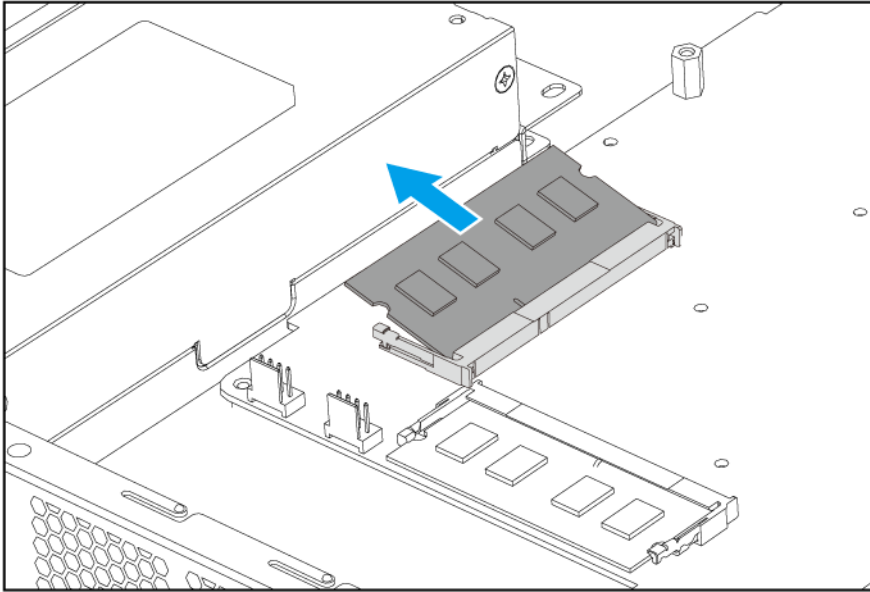


경고

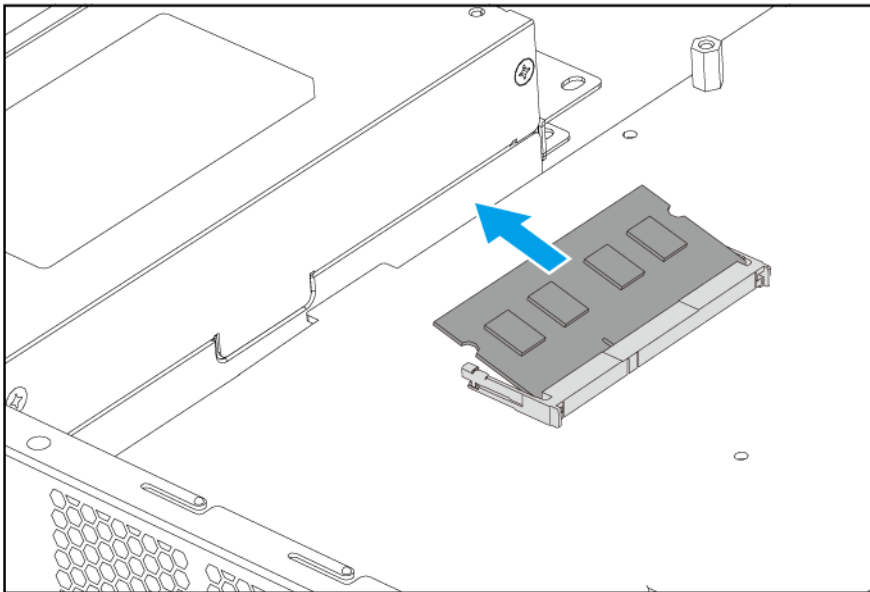
완전히 빠져 나오지 않은 모듈을 제거하려고 하면 모듈과 시스템 보드에 손상을 줄 수 있습니다.

c. 모듈의 모서리를 잡습니다.

d. 모듈을 조심스럽게 슬롯 밖으로 밀니다.

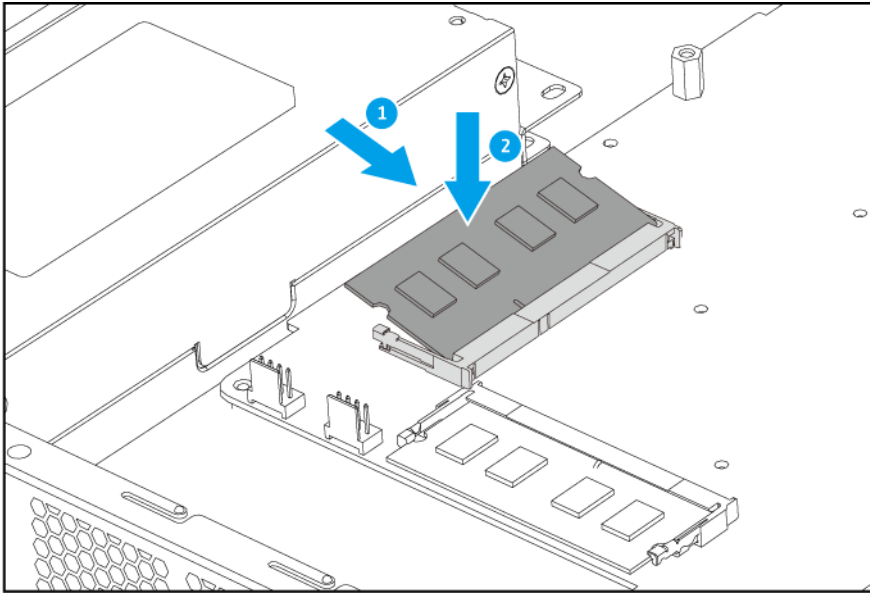


QGD-1600

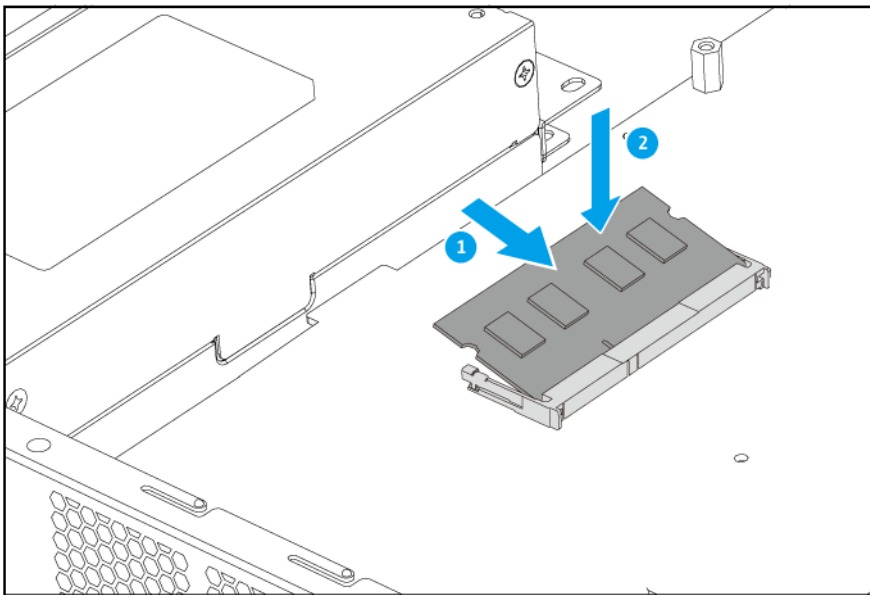


QGD-1602

6. 새 모듈을 장착하십시오.
 - a. 슬롯에 있는 돌출부에 노치를 맞춥니다.
 - b. 모듈을 슬롯에 삽입하십시오.
 - c. 금속 커넥터들이 슬롯에 완전히 삽입되었는지 확인하십시오.
 - d. 고정 클립이 모듈을 제자리에 완전히 고정시킬 때까지 모듈을 조심스럽게 눌러 주십시오.



QGD-1600



QGD-1602

7. 케이스 커버를 부착합니다.
자세한 내용은 [케이스 커버 부착](#)을(를) 참조하십시오.
8. 모든 케이블과 외부 부착 장치를 연결합니다.
9. 전기 콘센트에 전원 코드를 연결합니다.
10. 장치의 전원을 켭니다.

확장 카드 설치

장치는 엄선된 확장 카드를 지원하며 이 중 일부는 QNAP PCIe 브래킷이 필요합니다. 회사 웹사이트에서 구입한 QNAP 브랜드 확장 카드는 장치에 맞추는 데 필요한 브래킷과 함께 배송됩니다.

지원되는 확장 카드 및 브래킷에 대한 자세한 정보는 <http://www.qnap.com/compatibility>에서 확인할 수 있습니다.



경고

- 전자기장 방전(ESD) 절차를 준수해서 구성요소의 손상을 방지하십시오.

•



팬 블레이드 이동: 이동하는 팬 블레이드로부터 손과 다른 신체 부분이 닿지 않게 하십시오.

•



이동하는 다른 구성 요소: 이동하는 다른 구성 요소와 손과 다른 신체 부분이 닿지 않게 하십시오.

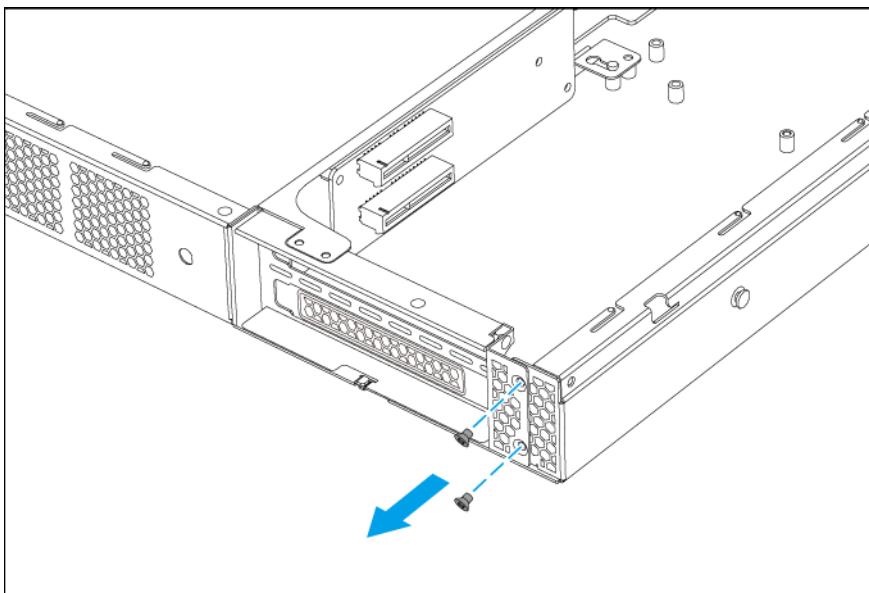
1. 장치 전원을 끕니다.
2. 콘센트에서 전원 코드를 분리합니다.
3. 모든 케이블과 외부 부착 장치의 연결을 분리합니다.
4. 케이스 커버를 제거합니다.
자세한 내용은 [케이스 커버 제거](#)(를) 참조하십시오.



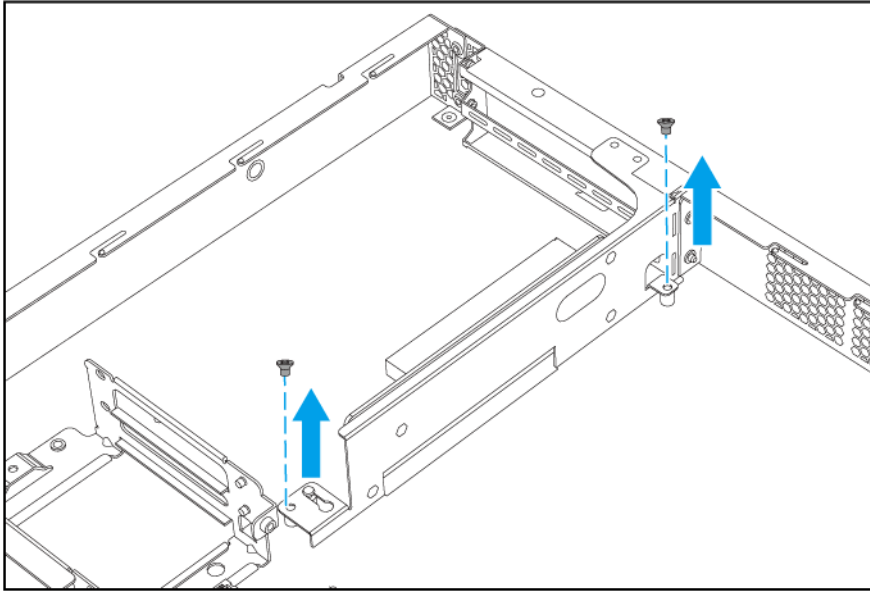
경고

잠재적인 부상이나 부품 손상을 방지하려면, 드라이브 및 다른 내부 시스템 부품을 만지기 전에 냉각되었는지 확인하십시오.

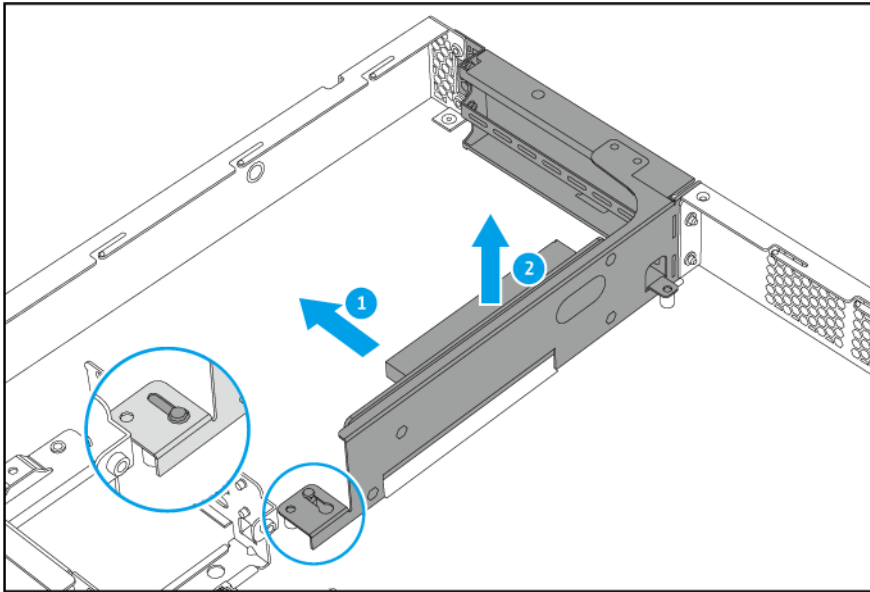
5. 확장 카드 모듈을 제거합니다.
 - a. 후면 패널의 나사를 제거합니다.



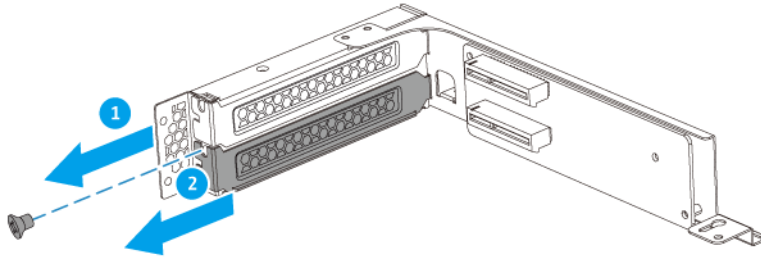
- b. 새시 내부에서 나사를 제거합니다.



- c. 모듈이 시스템 보드에서 완전히 분리될 때까지 오른쪽으로 밀니다.
- d. 모듈을 제거합니다.

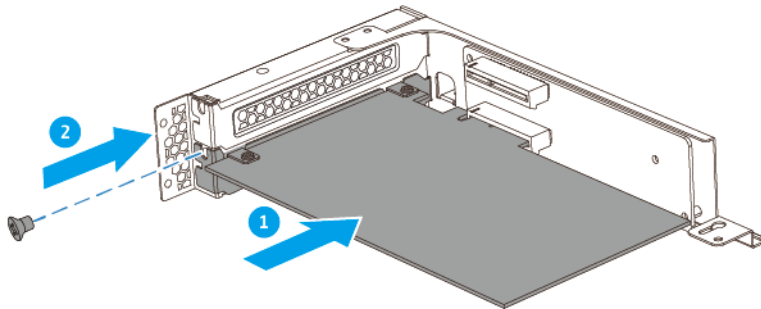


- 6. PCIe 커버를 제거합니다.
 - a. 모듈에 커버를 연결하는 나사를 제거합니다.
 - b. 슬롯에서 커버를 밀어내십시오.



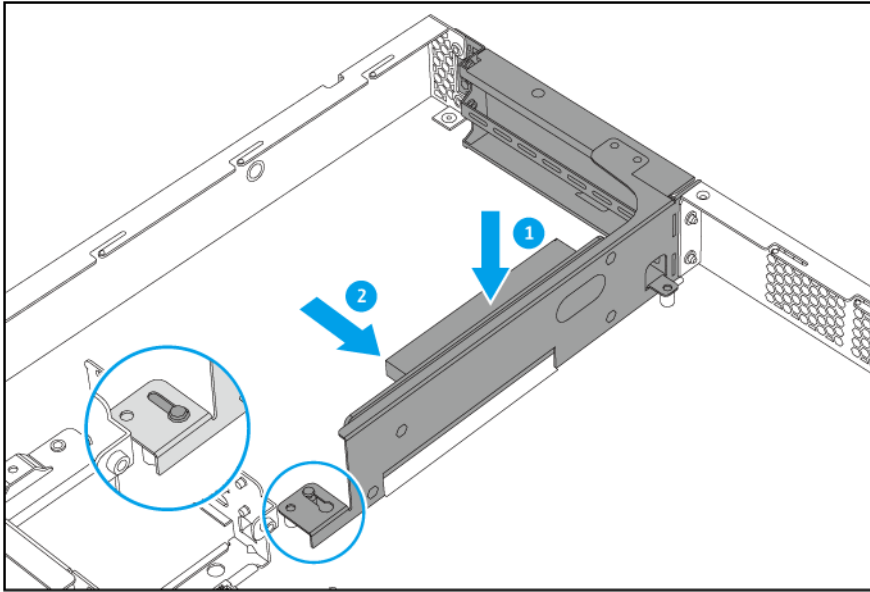
7. 확장 카드를 설치합니다.

- a. 카드의 모서리를 잡습니다.
- b. 카드를 슬롯에 삽입합니다.
- c. 나사를 부착합니다.

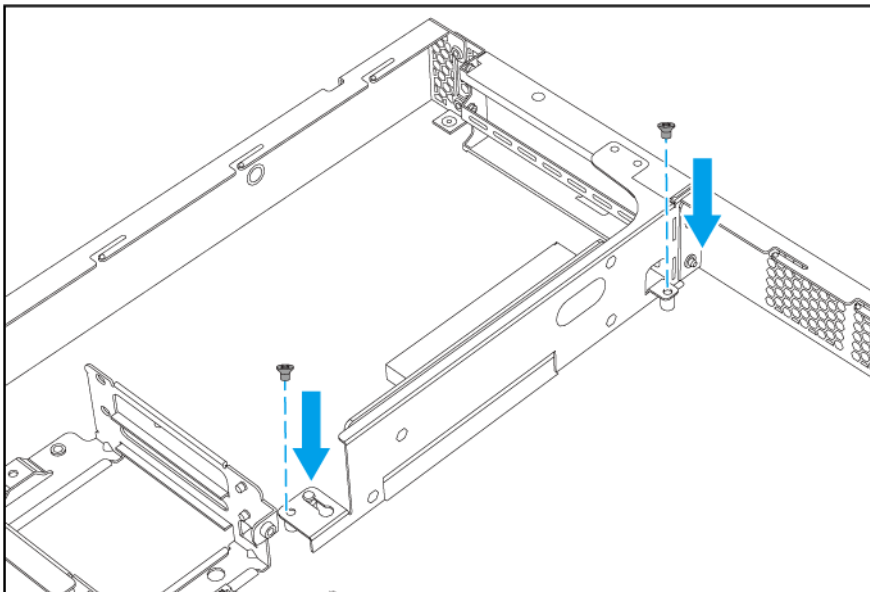


8. 확장 카드 모듈을 설치합니다.

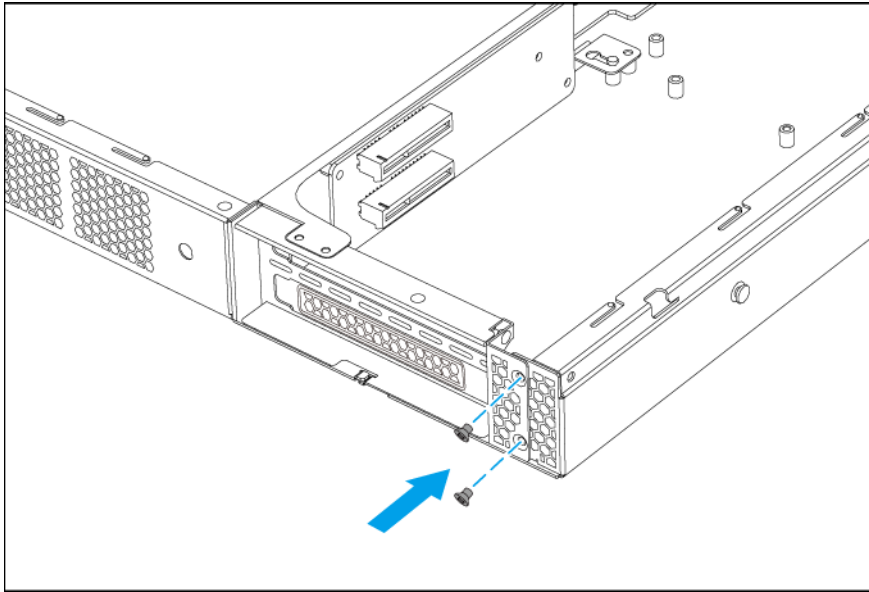
- a. 모듈 커넥터를 시스템 보드에 맞춥니다.
- b. 모듈이 시스템 보드에서 완전히 분리될 때까지 왼쪽으로 밀습니다.



c. 새시 내부에 나사를 부착합니다.



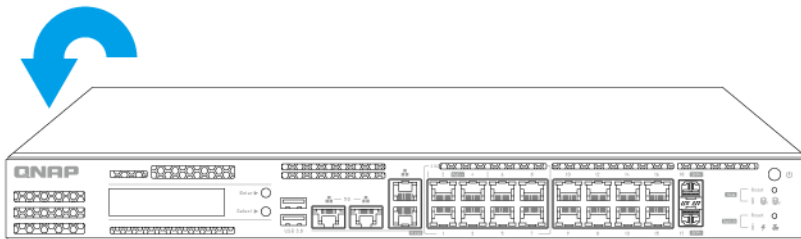
d. 후면 패널에 나사를 부착합니다.



9. 케이스 커버를 부착합니다.
자세한 내용은 **케이스 커버 부착**을(를) 참조하십시오.
10. 모든 케이블과 외부 부착 장치를 연결합니다.
11. 전기 콘센트에 전원 코드를 연결하십시오.
12. 장치의 전원을 켭니다.

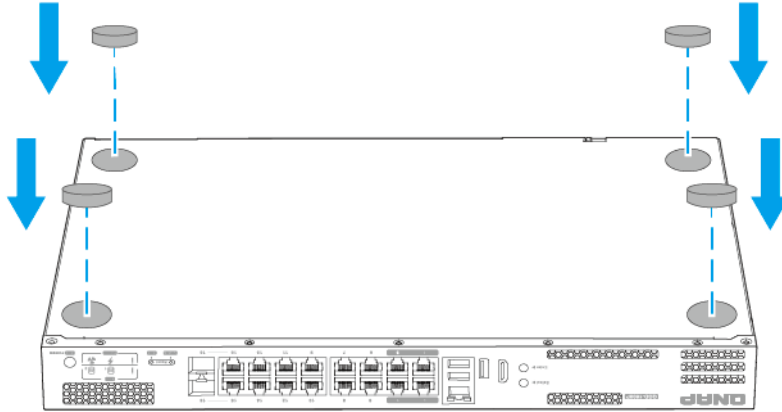
고무 받침 부착

1. 장치 전원을 끕니다.
2. 콘센트에서 전원 코드를 분리합니다.
3. 모든 케이블과 외부 부착 장치의 연결을 분리합니다.
4. 장치를 뒤집습니다.

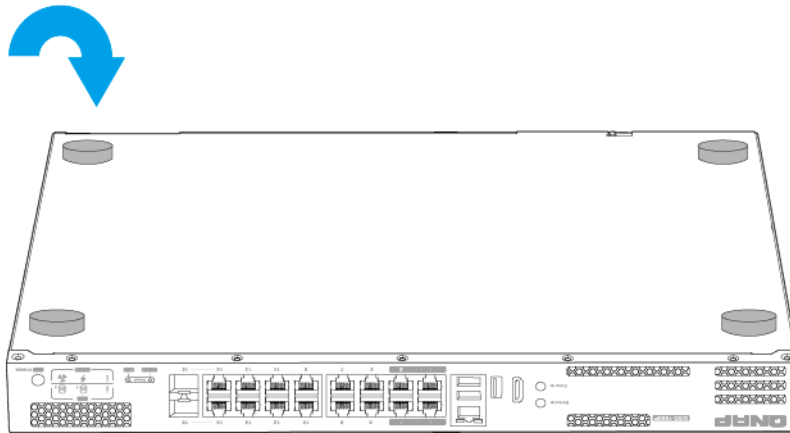


5. 고무 받침을 부착합니다.
 - a. 고무 받침에서 보호막을 제거합니다.

b. 고무 받침을 부착합니다.



c. 장치를 정상 직립 위치로 배치합니다.



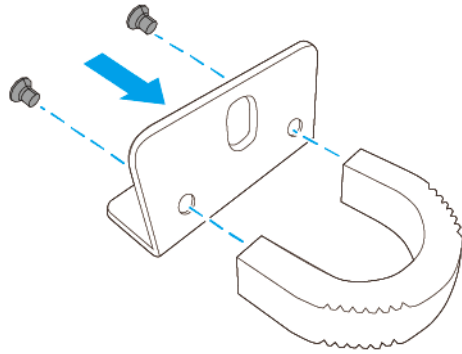
6. 모든 케이블과 외부 부착 장치를 연결합니다.
7. 전기 콘센트에 전원 코드를 연결하십시오.
8. 장치의 전원을 켭니다.

손잡이 설치

손잡이를 설치하면 랙에서 장치를 더 잘 잡을 수 있고 안전하게 고정할 수 있습니다.

1. 장치 전원을 끕니다.

2. 콘센트에서 전원 코드를 분리합니다.
3. 모든 케이블과 외부 부착 장치의 연결을 분리합니다.
4. 앵글 브래킷에 손잡이를 설치합니다.
 - a. 손잡이의 개구를 앵글 브래킷에 있는 두 개의 둥근 나사 구멍에 맞춥니다.
 - b. 앵글 브래킷에 손잡이를 고정할 수 있도록 나사를 부착합니다.

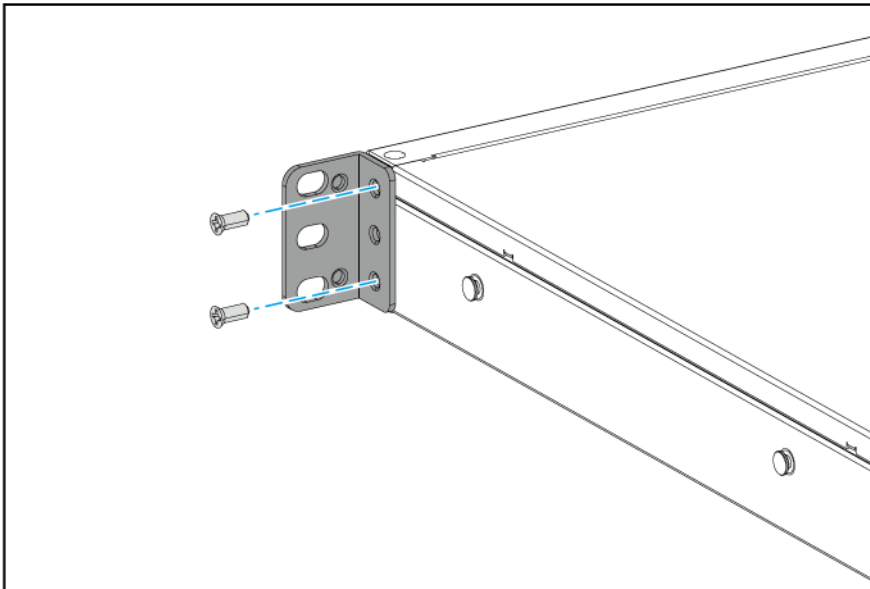


5. 장치에 앵글 브래킷을 설치합니다.
 - a. 앵글 브래킷에 있는 구멍을 새시에 있는 구멍에 맞춥니다.



주 손잡이를 전면 패널과 같은 방향으로 향하게 하십시오.

- b. 꺾쇠 괄호를 새시에 고정할 수 있도록 나사 부착.



6. 새시의 반대쪽에 두 번째 손잡이를 설치합니다.
7. 모든 케이블과 외부 부착 장치를 연결합니다.

8. 전기 콘센트에 전원 코드를 연결합니다.
9. 장치의 전원을 켭니다.

팬 설치

시스템에는 교체 가능한 시스템 및 드라이브 베이 팬이 포함되어 있습니다.

시스템 팬 교체



경고

- 전자기장 방전(ESD) 절차를 준수해서 구성요소의 손상을 방지하십시오.

•



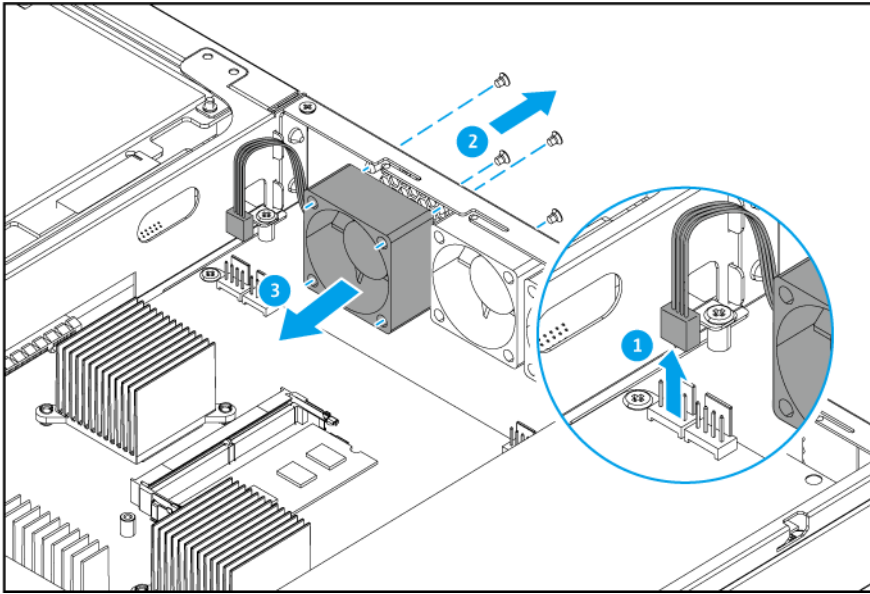
팬 블레이드 이동: 이동하는 팬 블레이드로부터 손과 다른 신체 부분이 닿지 않게 하십시오.

•

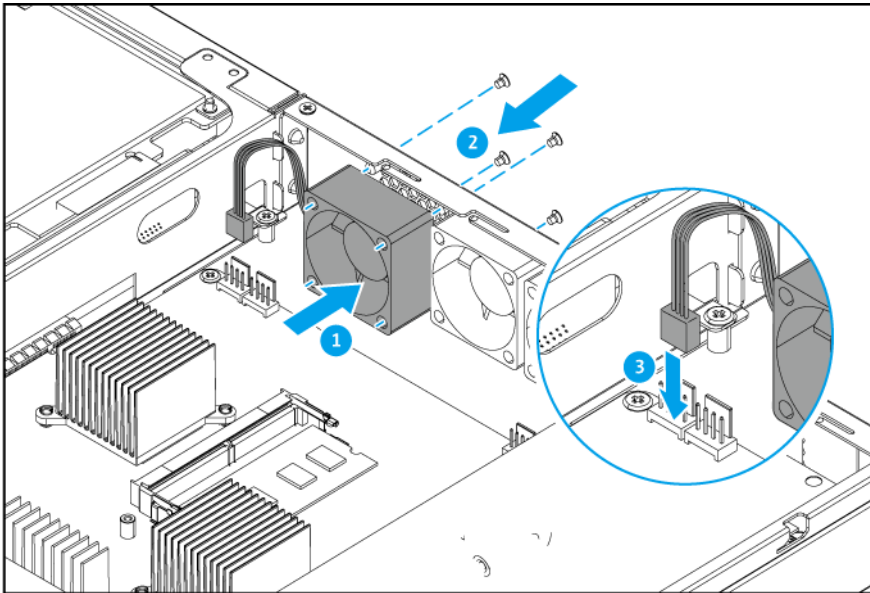


이동하는 다른 구성 요소: 이동하는 다른 구성 요소와 손과 다른 신체 부분이 닿지 않게 하십시오.

1. 장치 전원을 끕니다.
2. 콘센트에서 전원 코드를 분리합니다.
3. 모든 케이블과 외부 부착 장치의 연결을 분리합니다.
4. 케이스 커버를 제거합니다.
자세한 내용은 [케이스 커버 제거](#)(를) 참조하십시오.
5. 팬을 제거합니다.
 - a. 시스템 보드에서 팬 전원 커넥터를 분리합니다.
 - b. 샤페에 팬을 고정시키는 나사를 제거합니다.
 - c. 샤페에서 팬을 제거하십시오.



6. 새 팬을 설치합니다.
 - a. 팬을 새시의 나사 구멍에 맞추습니다.
 - b. 새시에 팬을 고정시키는 나사를 부착합니다.
 - c. 시스템 보드에 팬 전원 커넥터를 부착합니다.



7. 케이스 커버를 부착합니다.
자세한 내용은 [케이스 커버 부착](#)(을) 참조하십시오.
8. 모든 케이블과 외부 부착 장치를 연결합니다.
9. 전기 콘센트에 전원 코드를 연결하십시오.
10. 장치의 전원을 켭니다.

드라이브 베이 팬 교체



경고

- 전자기장 방전(ESD) 절차를 준수해서 구성요소의 손상을 방지하십시오.

•



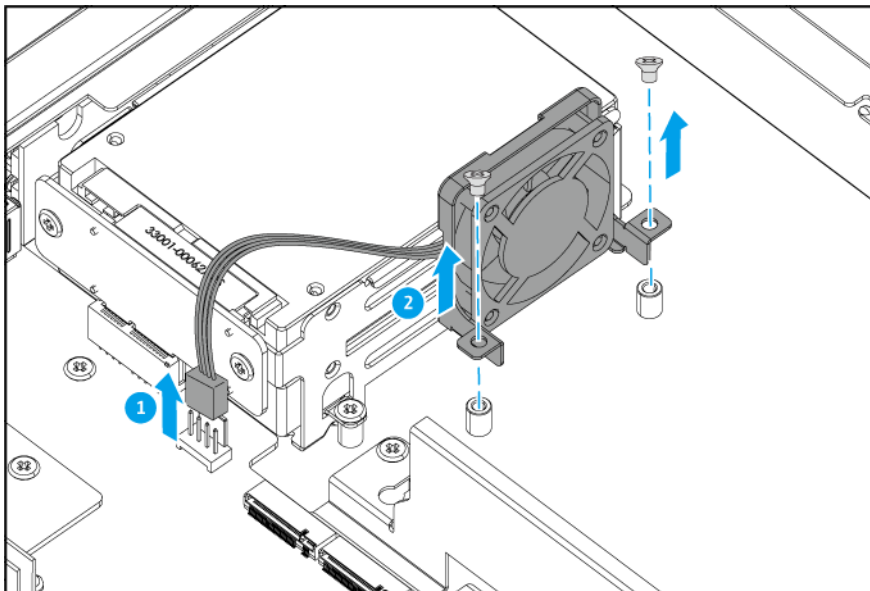
팬 블레이드 이동: 이동하는 팬 블레이드로부터 손과 다른 신체 부분이 닿지 않게 하십시오.

•



이동하는 다른 구성 요소: 이동하는 다른 구성 요소와 손과 다른 신체 부분이 닿지 않게 하십시오.

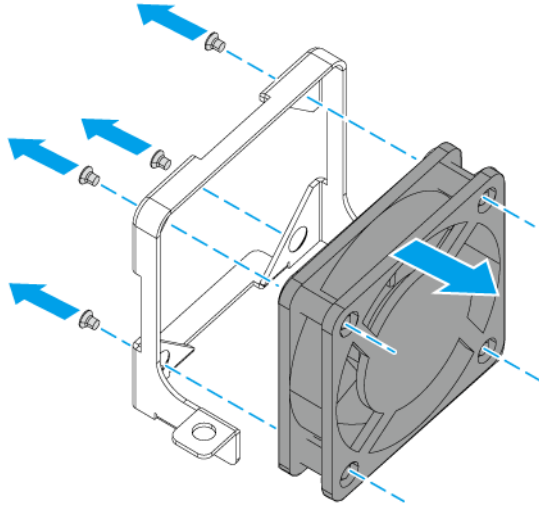
1. 장치 전원을 끕니다.
2. 콘센트에서 전원 코드를 분리합니다.
3. 모든 케이블과 외부 부착 장치의 연결을 분리합니다.
4. 케이스 커버를 제거합니다.
자세한 내용은 [케이스 커버 제거](#)(를) 참조하십시오.
5. 팬 모듈을 제거합니다.
 - a. 시스템 보드에서 팬 전원 커넥터를 분리합니다.
 - b. 샤페에 팬 모듈을 고정시키는 나사를 제거합니다.



- c. 샤페에서 팬 모듈을 들어 올립니다.

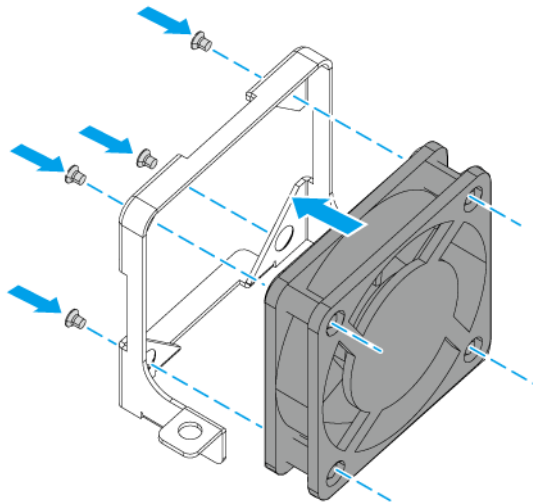
6. 팬을 제거합니다.

- a. 팬 모듈에 팬을 고정시키는 나사를 제거합니다.
- b. 팬 모듈에서 팬을 제거합니다.



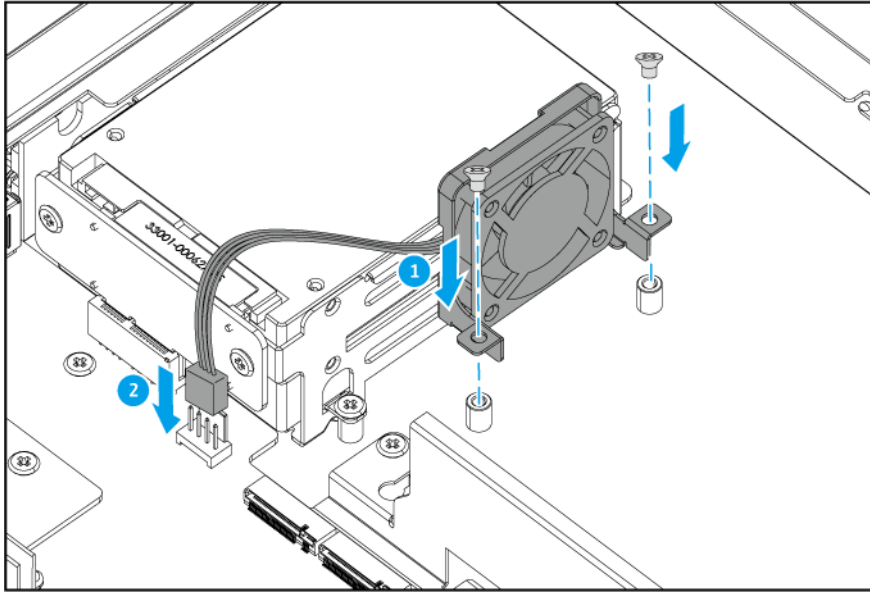
7. 새 팬을 설치합니다.

- a. 팬 모듈의 난사 구멍에 팬을 맞춥니다.
- b. 팬 모듈에 팬을 고정시키는 나사를 부착합니다.



8. 팬 모듈을 부착합니다.

- a. 새시의 나사 구멍에 팬 모듈을 맞춥니다.
- b. 새시에 팬 모듈을 고정시키는 나사를 부착합니다.
- c. 시스템 보드에 팬 전원 커넥터를 부착합니다.



9. 케이스 커버를 부착합니다.
자세한 내용은 [케이스 커버 부착](#)을(를) 참조하십시오.
10. 모든 케이블과 외부 부착 장치를 연결합니다.
11. 전기 콘센트에 전원 코드를 연결하십시오.
12. 장치의 전원을 켭니다.

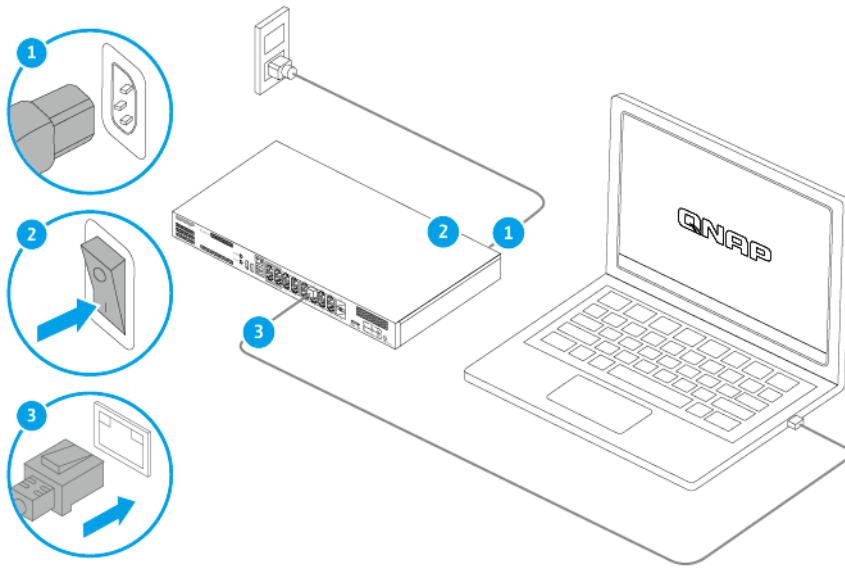
컴퓨터나 네트워크에 장치 연결

장치를 컴퓨터나 로컬 영역 네트워크에 연결할 수 있습니다.

컴퓨터에 장치 연결

장치를 QNAP NAS에 연결하면 스토리지 용량을 확장하고 이더넷 케이블을 장치의 이더넷 포트에 연결하여 다른 NAS에 데이터를 백업할 수 있습니다. 그러나 설정을 구성하려면 장치를 컴퓨터에 연결해야 합니다.

1. 장치의 전원을 켭니다.
2. 컴퓨터에 장치를 연결합니다.
 - a. 장치의 이더넷 포트에 이더넷 케이블을 연결합니다.
 - b. 장치에 이더넷 케이블을 연결합니다.
 - c. 컴퓨터의 이더넷 포트에 이더넷 케이블을 연결합니다.



3. 컴퓨터에서 장치를 인식하는지 확인합니다.
 - a. 호스트 컴퓨터에서 Qfinder Pro를 엽니다.



주

Qfinder Pro 다운로드는 <https://www.qnap.com/utilities>에서 할 수 있습니다.

- b. 목록에서 장치를 찾습니다.

네트워크에 장치 연결

호스트 포트 또는 이더넷 포트를 통해 장치를 로컬 영역 네트워크에 연결할 수 있습니다.

1. 장치의 전원을 켭니다.
2. 다음 포트 유형 중 하나를 통해 로컬 영역 네트워크에 장치를 연결합니다.

포트 유형	QGD-1600	QGD-1602
호스트 포트	LCD 패널의 어댑터 1에서 얻은 장치 IP 주소를 사용합니다.	LCD 패널의 어댑터 1, 어댑터 2, 어댑터 3 또는 어댑터 4에서 얻은 장치 IP 주소를 사용합니다.
이더넷 포트	LCD 패널의 어댑터 2 또는 어댑터 3에서 얻은 장치 IP 주소를 사용합니다.	LCD 패널의 어댑터 5 또는 어댑터 6에서 얻은 장치 IP 주소를 사용합니다.

3. 같은 로컬 영역 네트워크에 연결된 컴퓨터에서 Qfinder Pro를 실행합니다.



주

Qfinder Pro 다운로드는 <https://www.qnap.com/utilities>에서 할 수 있습니다.

4. Qfinder Pro 검색란에 IP 주소를 입력합니다.
5. 목록에서 장치를 찾아 이름이나 IP 주소를 두 번 클릭합니다. QTS 로그인 화면이 나타납니다.
6. QTS 로그인 정보를 입력합니다.

7. 로그인을 클릭합니다.

USB 확장 장치 연결

장치는 USB 확장 장치를 지원합니다. 자세한 내용은 다음 표를 참조하십시오.

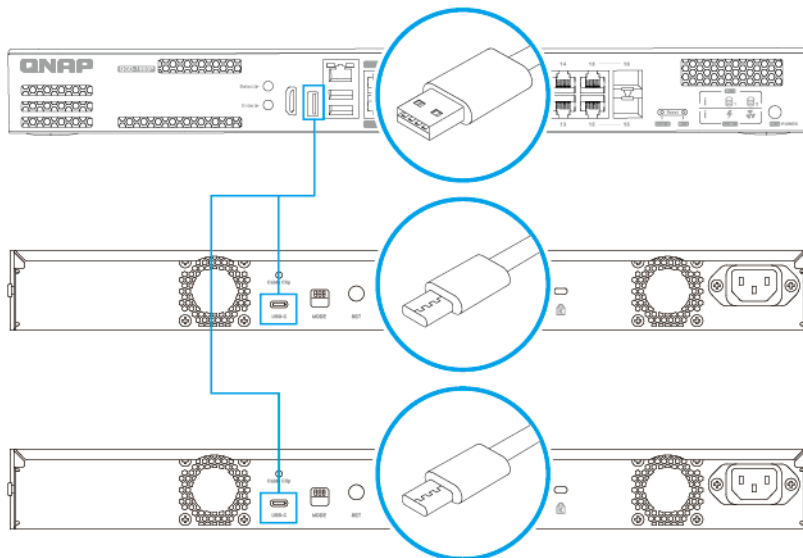
호환 가능한 확장 장치 목록과 적용 가능한 최대 확장 장치의 수를 보려면 <https://www.qnap.com/go/compatibility-expansion>으로 이동하십시오.

스토리지 확장 부속품은 QNAP 또는 공인 리셀러로부터 구입할 수 있습니다.

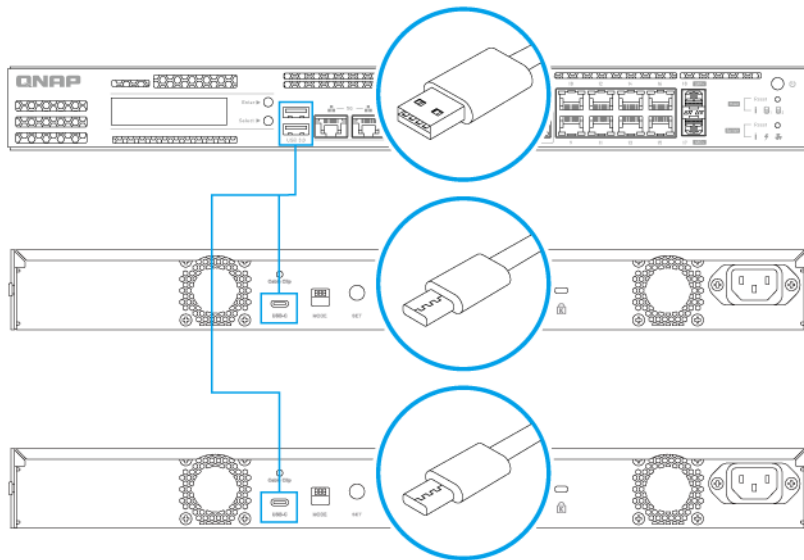
자세한 내용을 보려면 <https://shop.qnap.com/>(으)로 이동하십시오.

확장 장치 모델	설명	필요한 부속품
TR-002	<ul style="list-style-type: none"> • USB 3.2 Gen 2 Type-C 인터페이스 사용 • SATA HDD/SSD 지원 	<ul style="list-style-type: none"> • USB 3.2 Gen 2 Type-A ~ Type-C 케이블 • USB 3.2 Gen 2 Type-C ~ Type-C 케이블
TR-004	<ul style="list-style-type: none"> • USB 3.2 Gen 1 Type-C 인터페이스 사용 • SATA HDD/SSD 지원 	<ul style="list-style-type: none"> • USB 3.2 Gen 2 Type-A ~ Type-C 케이블 • USB 3.2 Gen 2 Type-C ~ Type-C 케이블
TR-004U	<ul style="list-style-type: none"> • USB 3.2 Gen 1 Type-C 인터페이스 사용 • SATA HDD/SSD 지원 	<ul style="list-style-type: none"> • USB 3.2 Gen 1 Type-A ~ Type-C 케이블 • USB 3.2 Gen 2 Type-C ~ Type-C 케이블 • RAIL-B02

1. 장치에 확장 장치를 연결합니다.
 - a. USB 케이블을 확장 장치의 USB Type-C 포트에 연결합니다.
 - b. USB 케이블을 장치의 USB Type-A 포트에 연결합니다.



QGD-1600



QGD-1602

2. 확장 장치의 전원을 켭니다.
3. 장치에서 확장 장치를 인식하는지 확인합니다.
 - a. QTS에 관리자로 로그인합니다.
 - b. 기본 메뉴 > 스토리지 및 스냅샷 > 개요 > 시스템으로 이동합니다.
 - c. 확장 장치들이 목록에 있는지 확인합니다.

QTS 설치

장치는 QNAP QTS 운영 체제를 사용합니다. 다음 방법 중 어떤 것이든 사용하여 QTS를 설치할 수 있습니다.

QNE ADRA를 설치하고 네트워크 감지 및 응답에 맞게 구성하는 방법을 보려면 QGD-1600 및 QGD-1602에 대한 ADRA 장치 사용 설명서를 참조하십시오.

방법	설명	요구 사항
Qfinder Pro 설치(권장)	장치가 LAN에 연결되어 있으면 다음을 할 수 있습니다. <ul style="list-style-type: none"> • Qfinder Pro를 사용하여 장치를 찾습니다. • 스마트 설치 가이드 마법사의 단계를 모두 완료합니다. 	<ul style="list-style-type: none"> • 컴퓨터 • 네트워크 케이블 • Qfinder Pro 설치 관리자

방법	설명	요구 사항
클라우드	<p>장치가 인터넷에 연결되어 있으면 다음을 할 수 있습니다.</p> <ul style="list-style-type: none"> • 장치에서 QR 코드를 스캔할 수 있습니다. • Cloud Key를 지정합니다. • myQNAPcloud 계정에 로그인합니다. • myQNAPcloud Link를 사용해서 장치에 원격으로 액세스합니다. • 스마트 설치 가이드 마법사의 단계를 모두 완료합니다. 	<ul style="list-style-type: none"> • 컴퓨터 또는 모바일 장치 • myQNAPcloud 계정 • Cloud Key
로컬	<p>장치가 HDMI 출력을 지원할 경우 다음을 할 수 있습니다.</p> <ul style="list-style-type: none"> • 장치를 필요한 하드웨어에 연결할 수 있습니다. • 스마트 설치 가이드 마법사의 단계를 모두 완료합니다. 	<ul style="list-style-type: none"> • 모니터 • HDMI 케이블 • USB 키보드 또는 리모컨(일부 모델에서는 사용할 수 없음)

Qfinder Pro를 사용하여 QTS 설치



경고

QTS를 설치하면 드라이브에 있는 모든 데이터가 삭제됩니다. 계속하기 전에 데이터를 백업합니다.



중요사항

무차별 공격으로부터 장치를 보호하려면 QTS 설치 중에 새 시스템 관리자를 만들어 기본 "admin" 계정을 비활성화합니다.

1. 장치의 전원을 켭니다.
2. 장치를 로컬 영역 네트워크에 연결합니다.



팁

호스트 포트 또는 모든 이더넷 포트를 통해 로컬 영역 네트워크에 연결할 수 있습니다.

3. 같은 로컬 영역 네트워크에 연결된 컴퓨터에서 Qfinder Pro를 실행합니다.



주

Qfinder Pro 다운로드: <https://www.qnap.com/utilities>에서 할 수 있습니다.

4. 목록에서 장치를 찾아 이름이나 IP 주소를 두 번 클릭합니다.
기본 웹 브라우저에서 QNAP **보증 서비스** 페이지가 열립니다.
5. **보증 확인**을 클릭합니다.
새 웹 페이지에서 QNAP **보증 서비스** 창이 열립니다.



중요사항

장치 보증 정책을 확인하거나 **QNAP 보증 서비스**에서 연장된 보증 플랜을 구매할 수 있습니다.

6. 보증 페이지를 닫습니다.
기본 웹 브라우저에서 스마트 설치 화면이 열립니다.

- 7. 화면에 표시된 운영 체제가 QTS이고 설치할 버전이 맞는지 확인합니다.
- 8. 옵션: 다른 운영 체제 버전을 선택합니다.



주
QNE ADRA를 설치하고 네트워크 감지 및 응답에 맞게 구성하는 방법을 보려면 QGD-1600 및 QGD-1602에 대한 ADRA 장치 사용 설명서를 참조하십시오.

- a. **OS 전환**을 클릭합니다.
- b. 사용 가능한 운영 체제 버전을 선택하거나 펌웨어 파일을 업로드합니다.
- c. **적용**을 클릭합니다.

장치가 재부팅되고 선택한 운영 체제 버전이 표시된 설치 화면이 나타납니다.

- 9. **스마트 설치 시작**을 클릭합니다.

- 10. 다음 정보를 지정합니다.

- **NAS 이름:** 1~14 문자로 이름을 지정합니다. 이름은 문자(A ~ Z, a ~ z), 숫자(0 ~ 9) 그리고 하이픈(-)을 지원하지만 하이픈으로 끝낼 수 없습니다.
- **사용자 이름:** 1~32자를 포함하는 관리자 사용자 이름을 지정합니다. 이름에는 문자(A ~ Z, a ~ z), 숫자(0 ~ 9) 그리고 하이픈(-), 다중 바이트 중국어, 일본어, 한국어, 러시아어 문자를 사용할 수 있습니다. 사용자 이름에는 다음 특수 문자를 포함할 수 없습니다: 낮은 악센트(`), 별표(*), 등호(=), 더하기 신호(+), 사각 괄호([]), 백슬래시(\), 세로 바(|), 세미콜론(;), 콜론(:), 아포스트로피('), 따옴표("), 쉼표(,), 부등호(<), 부등호(>), 슬래시(/), 물음표(?), 백분율 기호(%) 등입니다.
- **암호:** 8~64 문자로 관리자 암호를 입력합니다. 암호는 모든 ASCII 문자를 지원합니다.
- **암호 확인:** 새 관리자 암호를 다시 입력합니다.

- 11. 다음을 클릭합니다.
날짜 및 시간 설정 화면이 나타납니다.

- 12. 다음 방법을 사용하여 표준 시간대, 날짜 및 시간을 지정합니다.



팁
QNAP은 NTP 서버에 연결하여 장치가 UTC 표준을 준수하도록 할 것을 권장합니다.

방법	사용자 작업
컴퓨터 또는 장치 시간과 동기화	컴퓨터/장치 시간과 같게 를 선택합니다. 장치 시간이 시간을 구성하는 데 사용된 컴퓨터나 장치와 동일해집니다.
수동으로 입력	a. 수동 입력 을 선택합니다. b. 날짜와 시간 을 지정합니다. 장치 날짜와 시간이 구성된 시간과 동일해집니다.
인터넷 시간 서버와 자동으로 동기화	인터넷 시간 서버와 자동으로 동기화 를 클릭합니다. 장치 시간이 NAT 서버와 동일해집니다.

- 13. 다음을 클릭합니다.
네트워크 설정 구성 화면이 나타납니다.

- 14. 다음 방법을 사용하여 네트워크 설정을 구성합니다.

방법	사용자 작업
자동으로 IP 주소 받기(DHCP)	자동으로 IP 주소 받기(DHCP)를 선택합니다. 시스템에서 IP 주소 설정을 자동으로 감지하여 구성합니다.
정적 IP 주소 사용	<p>a. 정적 IP 주소 사용을 선택합니다. IP 주소 구성 페이지가 나타납니다.</p> <p>b. 다음 IP 주소 구성을 지정합니다.</p> <ul style="list-style-type: none"> • 인터페이스 • IP 주소 • 서브넷 마스크 • 기본 게이트웨이 • 기본 DNS 서버 • 보조 DNS 서버

15. 다음을 클릭합니다.
Thunderbolt 연결 페이지가 나타납니다.



주

이 페이지는 장치에서 Thunderbolt를 지원하는 경우에만 나타납니다. Thunderbolt 케이블을 사용하여 장치를 컴퓨터에 연결해야 합니다.

16. 다음을 클릭합니다.
요약 화면이 나타납니다.
17. 설정을 검토합니다.
18. **적용**을 클릭합니다.
확인 메시지가 나타납니다.



경고

QTS를 설치하기 전에 **확인**을 클릭하면 드라이브에 있는 모든 데이터가 삭제됩니다.

19. **확인**을 클릭합니다.
QTS가 설치됩니다.

Cloud Key를 사용하여 QTS 설치



경고

QTS를 설치하면 드라이브에 있는 모든 데이터가 삭제됩니다. 계속하기 전에 데이터를 백업합니다.



중요사항

무차별 공격으로부터 장치를 보호하려면 QTS 설치 중에 새 시스템 관리자를 만들어 기본 "admin" 계정을 비활성화합니다.

1. 장치의 전원을 켭니다.
2. 장치를 인터넷에 연결합니다.
3. 다음 방법 중 하나를 사용하여 QNAP Cloud 설치 페이지로 가십시오.
 - 컴퓨터에서는 각각의 지역 사이트로 이동하여 QTS를 다운로드하십시오.

- 중국: <https://install.qnap.com.cn>
- 글로벌: <https://install.qnap.com>

- 모바일 장치를 사용하여 NAS에서 QR 코드를 스캔합니다.

로컬 네트워크에 있는 초기화되지 않은 QNAP 장치는 웹페이지에 모두 나와 있습니다.

4. 목록에서 장치를 찾은 다음 **초기화**를 클릭합니다.



주

장치가 목록에 없으면 웹페이지의 지침에 따라 장치에서 Cloud Key를 지정합니다.

기본 웹 브라우저에서 설치 마법사가 시작됩니다.

5. 계정을 만들거나 myQNAPcloud에 로그인합니다.



주

설치를 완료하려면 계정을 만든 후 이 페이지로 돌아와야 합니다.

6. 장치의 myQNAPcloud 장치 이름을 지정합니다.



주

- myQNAPcloud 장치 이름은 장치에 원격으로 액세스할 때 사용됩니다.
- 보안 목적 상 myQNAPcloud Link 원격 연결 서비스는 초기화 후 서비스에서 비활성화됩니다. LAN을 통해 QTS에 연결한 다음 myQNAPcloud Link를 설치하여 이를 활성화할 수 있습니다.

7. **다음**을 클릭합니다.
기본 웹 브라우저에서 QNAP**보증 서비스** 페이지가 열립니다.

8. **보증 확인**을 클릭합니다.
새 웹 페이지에서 QNAP**보증 서비스** 창이 열립니다.



중요사항

장치 보증 정책을 확인하거나 [QNAP 보증 서비스](#)에서 연장된 보증 플랜을 구매할 수 있습니다.

9. 보증 페이지를 닫습니다.
기본 웹 브라우저에서 스마트 설치 화면이 열립니다.
10. 화면에 표시된 운영 체제가 QTS이고 설치할 버전이 맞는지 확인합니다.
11. 옵션: 다른 운영 체제 버전을 선택합니다.



주

QNE ADRA를 설치하고 네트워크 감지 및 응답에 맞게 구성하는 방법을 보려면 QGD-1600 및 QGD-1602에 대한 ADRA 장치 사용 설명서를 참조하십시오.

- a. **OS 전환**을 클릭합니다.
- b. 사용 가능한 운영 체제 버전을 선택하거나 펌웨어 파일을 업로드합니다.
- c. **적용**을 클릭합니다.

장치가 재부팅되고 선택한 운영 체제 버전이 표시된 설치 화면이 나타납니다.

12. **스마트 설치 시작**을 클릭합니다.

13. 다음 정보를 지정합니다.

- **NAS 이름:** 1~14 문자로 이름을 지정합니다. 이름은 문자(A ~ Z, a ~ z), 숫자(0 ~ 9) 그리고 하이픈(-)을 지원하지만 하이픈으로 끝낼 수 없습니다.
- **사용자 이름:** 1~32자를 포함하는 관리자 사용자 이름을 지정합니다. 이름에는 문자(A ~ Z, a ~ z), 숫자(0 ~ 9) 그리고 하이픈(-), 다중 바이트 중국어, 일본어, 한국어, 러시아어 문자를 사용할 수 있습니다. 사용자 이름에는 다음 특수 문자를 포함할 수 없습니다: 낮은 악센트(`), 별표(*), 등호(=), 더하기 신호(+), 사각 괄호([]), 백슬래시(\), 세로 바(|), 세미콜론(;), 콜론(:), 아포스트로피('), 따옴표("), 쉼표(,), 부등호(<), 부등호(>), 슬래시(/), 물음표(?), 백분율 기호(%) 등입니다.
- **암호:** 8~64 문자로 관리자 암호를 입력합니다. 암호는 모든 ASCII 문자를 지원합니다.
- **암호 확인:** 새 관리자 암호를 다시 입력합니다.

14. 다음을 클릭합니다.

날짜 및 시간 설정 화면이 나타납니다.

15. 다음 방법을 사용하여 표준 시간대, 날짜 및 시간을 지정합니다.


팁

QNAP은 NTP 서버에 연결하여 장치가 UTC 표준을 준수하도록 할 것을 권장합니다.

방법	사용자 작업
컴퓨터 또는 장치 시간과 동기화	컴퓨터/장치 시간과 같게 를 선택합니다. 장치 시간이 시간을 구성하는 데 사용된 컴퓨터나 장치와 동일해집니다.
수동으로 입력	a. 수동 입력 을 선택합니다. b. 날짜와 시간 을 지정합니다. 장치 날짜와 시간이 구성된 시간과 동일해집니다.
인터넷 시간 서버와 자동으로 동기화	인터넷 시간 서버와 자동으로 동기화 를 클릭합니다. 장치 시간이 NAT 서버와 동일해집니다.

16. 다음을 클릭합니다.

네트워크 설정 구성 화면이 나타납니다.

17. 다음 방법을 사용하여 네트워크 설정을 구성합니다.

방법	사용자 작업
자동으로 IP 주소 받기(DHCP)	자동으로 IP 주소 받기(DHCP) 를 선택합니다. 시스템에서 IP 주소 설정을 자동으로 감지하여 구성합니다.

방법	사용자 작업
정적 IP 주소 사용	<p>a. 정적 IP 주소 사용을 선택합니다. IP 주소 구성 페이지가 나타납니다.</p> <p>b. 다음 IP 주소 구성을 지정합니다.</p> <ul style="list-style-type: none"> • 인터페이스 • IP 주소 • 서브넷 마스크 • 기본 게이트웨이 • 기본 DNS 서버 • 보조 DNS 서버

18. 다음을 클릭합니다.
Thunderbolt 연결 페이지가 나타납니다.

**주**

이 페이지는 장치에서 Thunderbolt를 지원하는 경우에만 나타납니다. Thunderbolt 케이블을 사용하여 장치를 컴퓨터에 연결해야 합니다.

19. 다음을 클릭합니다.
요약 화면이 나타납니다.
20. 설정을 검토합니다.
21. **적용**을 클릭합니다.
확인 메시지가 나타납니다.

**경고**

QTS를 설치하기 전에 **확인**을 클릭하면 드라이브에 있는 모든 데이터가 삭제됩니다.

22. **확인**을 클릭합니다.
QTS가 설치됩니다.

QGD-1600에서 HDMI 연결을 사용하여 QTS 설치

**경고**

QTS를 설치하면 드라이브에 있는 모든 데이터가 삭제됩니다. 계속하기 전에 데이터를 백업합니다.

**중요사항**

무차별 공격으로부터 장치를 보호하려면 QTS 설치 중에 새 시스템 관리자를 만들어 기본 "admin" 계정을 비활성화합니다.

1. HDMI 디스플레이를 장치에 연결합니다.
2. USB 키보드를 장치에 연결합니다.
3. 장치의 전원을 켭니다.
스마트 설치 가이드의 **환영** 화면이 표시됩니다.
4. **스마트 설치 가이드 시작**을 선택합니다.
NAS 이름 및 관리자 암호 입력 화면이 표시됩니다.

5. 다음 정보를 지정합니다.

- **NAS 이름:** 1~14 문자로 이름을 지정합니다. 이름은 문자(A ~ Z, a ~ z), 숫자(0 ~ 9) 그리고 하이픈(-)을 지원하지만 하이픈으로 끝낼 수 없습니다.
- **사용자 이름:** 1~32자를 포함하는 관리자 사용자 이름을 지정합니다. 이름에는 문자(A ~ Z, a ~ z), 숫자(0 ~ 9) 그리고 하이픈(-), 다중 바이트 중국어, 일본어, 한국어, 러시아어 문자를 사용할 수 있습니다. 사용자 이름에는 다음 특수 문자를 포함할 수 없습니다: 낮은 악센트(`), 별표(*), 등호(=), 더하기 신호(+), 사각 괄호([]), 백슬래시(\), 세로 바(|), 세미콜론(;), 콜론(:), 아포스트로피('), 따옴표("), 쉼표(,), 부등호(<), 부등호(>), 슬래시(/), 물음표(?), 백분율 기호(%) 등입니다.
- **암호:** 8~64 문자로 관리자 암호를 입력합니다. 암호는 모든 ASCII 문자를 지원합니다.
- **암호 확인:** 새 관리자 암호를 다시 입력합니다.

6. 다음을 클릭합니다.

Thunderbolt 연결 페이지가 나타납니다.

**주**

이 페이지는 장치에서 Thunderbolt를 지원하는 경우에만 나타납니다. Thunderbolt 케이블을 사용하여 장치를 컴퓨터에 연결해야 합니다.

7. 다음을 클릭합니다.

요약 화면이 나타납니다.

8. 설정을 검토합니다.

9. 다음을 클릭합니다.

확인 화면이 표시됩니다.

**경고**

QTS를 설치하기 전에 다음을 클릭하면 드라이브에 있는 모든 데이터가 삭제됩니다.

10. 다음을 클릭합니다.

QTS가 설치됩니다.

스위치 관리 액세스

다음 소프트웨어 인터페이스 중 하나를 사용하여 QGD-1600 및 QGD-1602에서 스위치 설정을 관리할 수 있습니다.

소프트웨어 인터페이스	설명
QSS	스위치 장치를 위한 QNAP 네트워크 관리 운영 체제입니다. QSS는 장치에 사전 설치되어 제공됩니다. QSS에 액세스하는 방법은 Qfinder Pro로 QSS에 액세스하기 을(를) 참조하십시오.
QuNetSwitch	QTS용 스위치 관리 유틸리티입니다. QuNetSwitch는 QTS에 사전 설치되어 제공됩니다. QuNetSwitch에 액세스하는 방법은 QTS에서 QuNetSwitch에 액세스하기 을(를) 참조하십시오.

QSS 또는 QuNetSwitch에서 스위치 설정을 관리하는 방법을 보려면 [스위치 관리](#)을(를) 참조하십시오.

Qfinder Pro로 QSS에 액세스하기

1. 스위치 전원을 켭니다.
2. 스위치를 로컬 영역 네트워크에 연결합니다.
자세한 내용은 [네트워크에 장치 연결](#)을(를) 참조하십시오.

- 같은 로컬 영역 네트워크에 연결된 컴퓨터에서 Qfinder Pro를 실행합니다.



주

Qfinder Pro 다운로드는 <https://www.qnap.com/utilities>에서 할 수 있습니다.

- 스위치 IP 주소를 입력합니다.
스위치 IP 주소는 %NAS 이름% - 스위치로 표시됩니다.
- 목록에서 스위치를 찾아 이름이나 IP 주소를 두 번 클릭합니다.
QSS 로그인 화면이 나타납니다.
- QSS에 로그인합니다.
QSS 기본 로그인 세부 정보는 다음과 같습니다.

- 계정 이름: admin
- 암호: admin

환영 창이 나타납니다.

- 다음 정보를 지정합니다.
 - NAS 이름:** 1~14 문자로 이름을 입력합니다. 이름은 문자(A~Z, a~z), 숫자(0~9) 그리고 하이픈(-)을 지원하지만 하이픈으로 끝낼 수 없습니다.
 - 암호:** 1~64 문자로 관리자 암호를 입력합니다. 암호는 모든 ASCII 문자를 지원합니다.
- 스위치 관리를 계속합니다.



주

자세한 내용은 [스위치 관리](#)을(를) 참조하십시오.

QTS에서 QuNetSwitch에 액세스하기



주

QuNetSwitch를 사용하기 전에 기본 시스템 볼륨을 만들어야 합니다.
자세한 내용은 QTS 사용 설명서를 참조하십시오.

- 장치의 전원을 켭니다.
- QTS에 로그인합니다.



주

자세한 내용은 [네트워크에 장치 연결](#)을(를) 참조하십시오.

- 메인 메뉴 > **QuNetSwitch**로 이동합니다.
- 스위치 관리를 계속합니다.



주

자세한 내용은 [스위치 관리](#)을(를) 참조하십시오.


4. 기본 작동

이번 장에서는 기본 장치 작동에 대해 설명합니다.

버튼


호스트 전원 버튼


작동	사용자 동작	결과
전원 켜기	버튼을 한 번 누릅니다.	장치 전원이 켜집니다.
전원 끄기	버튼을 1.5초 동안 길게 누릅니다.	장치 전원이 꺼집니다.
전원 강제로 끄기	버튼을 5초 동안 길게 누릅니다.	장치 전원이 꺼집니다.



중요사항
이 방법은 장치가 응답하지 않는 경우에만 사용하십시오.

시스템 초기화 버튼

작동	사용자 동작	결과
기본 시스템 초기화	버튼을 3초 동안 길게 누릅니다.	<p>다음 설정이 기본값으로 초기화됩니다.</p> <ul style="list-style-type: none"> • 시스템 관리자 암호: 기본 암호는 특수 문자 없이 대문자의 첫 번째 MAC 주소입니다. 예를 들어 첫 번째 MAC 주소가 00-08-9B-F6-15-75이면 관리자 암호는 00089BF61575입니다. <p> 팁 첫 번째 MAC 주소는 Qfinder Pro로 찾거나 나열된 장치의 레이블에 MAC1으로 부착되어 있습니다.</p> <ul style="list-style-type: none"> • admin 계정은 자동으로 활성화됩니다. • TCP/IP 구성: <ul style="list-style-type: none"> • DHCP를 통해 자동으로 IP 주소 설정 얻기 • 점보 프레임 사용 안 함 • 포트 트렁킹이 실행되면(멀티 LAN 모델만 해당), 포트 트렁킹 모드가 "활성 백업(페일오버)"로 재설정됩니다. • 시스템 포트: 8080(시스템 서비스 포트) • 보안 수준: 낮음(모든 연결 허용) • LCD 패널 암호: (공백) • VLAN: 사용 안 함

작동	사용자 동작	결과
고급 시스템 초기화	버튼을 15초 동안 길게 누릅니다.	기본 공장 설정이 복원됩니다.  팁 고급 시스템 초기화후 기존 데이터를 다시 가져오려면 장치에 기존 폴더 구조를 다시 만드십시오.

스위치 초기화 버튼

작동	사용자 동작	결과
초기화	버튼을 3초 동안 길게 누릅니다.	스위치가 초기화되고 모든 기본 설정이 복원됩니다.

LCD 패널

TCP/IP 설정 보기

장치에서 각 네트워크 어댑터에 대해 다음 설정을 볼 수 있습니다.

- IP 주소
- 서브넷 마스크
- 기본 게이트웨이
- 주 DNS
- 보조 DNS

1. **Enter (엔터)** 또는 **Select (선택)**을 누릅니다.
패널에 장치 이름과 QTS 버전이 표시됩니다.
2. **Enter (엔터)**를 2초 동안 길게 누릅니다.
패널에 Main Menu 1. TCP/IP (메인 메뉴 1. TCP/IP)가 표시됩니다.
3. **Enter (엔터)**를 길게 누릅니다.
패널에 첫 네트워크 어댑터의 IP 주소가 표시됩니다.
4. **Select (선택)**을 누르고 있으면 다음 TCP/IP 화면을 볼 수 있습니다.
필요한 경우 이 단계를 반복합니다.

TCP/IP 설정 구성

장치에서 각 네트워크 어댑터에 대해 다음 설정을 구성할 수 있습니다.

- IP 주소
- 서브넷 마스크
- 기본 게이트웨이
- 주 DNS
- 보조 DNS

1. **Enter (엔터)** 또는 **Select (선택)**을 누릅니다.

패널에 장치 이름과 QTS 버전이 표시됩니다.

2. **Enter (엔터)**를 2초 동안 길게 누릅니다.
패널에 `Main Menu 1. TCP/IP` (메인 메뉴 1. TCP/IP)가 표시됩니다.
3. **Enter (엔터)**를 길게 누릅니다.
패널에 첫 네트워크 어댑터의 IP 주소가 표시됩니다.
4. 패널에 `Enter Network Settings` (네트워크 설정 입력)이 표시될 때까지 **Select (선택)**을 반복해서 누릅니다.
5. **Enter (엔터)**를 길게 누릅니다.
패널이 구성 가능한 네트워크 설정을 표시합니다.
6. **Select (선택)**을 누른 다음 **Enter (엔터)**를 눌러 설정을 구성합니다.

버튼	사용법
Enter (엔터)	<ul style="list-style-type: none"> • 구성 화면을 표시합니다. • 구성 화면에서 다음 항목으로 이동합니다.
Select (선택)	<ul style="list-style-type: none"> • 메뉴에서 다음 항목으로 이동합니다. • 구성 화면에서 값을 수정합니다.

드라이브 정보 보기

LCD 패널은 장치에 설치된 각 드라이브의 온도와 용량을 표시할 수 있습니다.

1. **Enter (엔터)** 또는 **Select (선택)**을 누릅니다.
패널에 장치 이름과 QTS 버전이 표시됩니다.
2. **Enter (엔터)**를 2초 동안 길게 누릅니다.
패널에 `Main Menu 1. TCP/IP` (메인 메뉴 1. TCP/IP)가 표시됩니다.
3. 패널에 `Main Menu 2. Physical disk` (메인 메뉴 2. 물리적 디스크)가 표시될 때까지 **Select (선택)**을 반복해서 누릅니다.
4. **Enter (엔터)**를 길게 누릅니다.
패널은 슬롯 1의 드라이브의 온도와 용량을 표시할 수 있습니다.
5. **Select (선택)**을 길게 누릅니다.
필요한 경우 이 단계를 반복합니다.
패널에 다음 드라이브의 온도와 용량이 표시됩니다.

시스템 정보 보기

LCD 패널은 CPU 온도, 시스템 온도 및 시스템 팬 속도를 표시할 수 있습니다.

1. **Enter (엔터)** 또는 **Select (선택)**을 누릅니다.
패널에 장치 이름과 QTS 버전이 표시됩니다.
2. **Enter (엔터)**를 2초 동안 길게 누릅니다.
패널에 `Main Menu 1. TCP/IP` (메인 메뉴 1. TCP/IP)가 표시됩니다.
3. 패널에 `Main Menu 4. System` (메인 메뉴 4. 시스템)이 표시될 때까지 **Select (선택)**을 반복해서 누릅니다.

4. **Enter (엔터)**를 길게 누릅니다.
패널에 CPU 및 시스템 온도가 표시됩니다.
5. **Select (선택)**을 길게 누릅니다.
패널에 시스템 팬 속도가 표시됩니다.

장치 끄기

1. **Enter (엔터)** 또는 **Select (선택)**을 누릅니다.
패널에 장치 이름과 QTS 버전이 표시됩니다.
2. **Enter (엔터)**를 2초 동안 길게 누릅니다.
패널에 Main Menu 1. TCP/IP (메인 메뉴 1. TCP/IP)가 표시됩니다.
3. 패널이 Main Menu 5. Shut down (메인 메뉴 5. 종료)가 표시될 때까지 **Select (선택)**을 반복해서 누릅니다.
4. **Enter (엔터)**를 길게 누릅니다.
장치 전원이 꺼집니다.

장치 다시 시작

1. **Enter (엔터)** 또는 **Select (선택)**을 누릅니다.
패널에 장치 이름과 QTS 버전이 표시됩니다.
2. **Enter (엔터)**를 2초 동안 길게 누릅니다.
패널에 Main Menu 1. TCP/IP (메인 메뉴 1. TCP/IP)가 표시됩니다.
3. 패널이 Main Menu 6. Reboot (메인 메뉴 6. 재부팅)이 표시될 때까지 **Select (선택)**을 반복해서 누릅니다.
4. **Enter (엔터)**를 길게 누릅니다.
장치가 다시 시작됩니다.

LCD 암호 변경

LCD 패널의 암호 지정은 무단 액세스를 방지합니다.

1. **Enter (엔터)** 또는 **Select (선택)**을 누릅니다.
패널에 장치 이름과 QTS 버전이 표시됩니다.
2. **Enter (엔터)**를 2초 동안 길게 누릅니다.
패널에 Main Menu 1. TCP/IP (메인 메뉴 1. TCP/IP)가 표시됩니다.
3. 패널에 Main Menu 7. Password (메인 메뉴 7. 암호)가 표시될 때까지 **Select (선택)**을 반복해서 누릅니다.
4. **Enter (엔터)**를 길게 누릅니다.
Change Password (암호 변경) 화면이 나타납니다.
5. **Enter (엔터)**를 길게 누르고 **Yes (예)**를 선택합니다.
New Password (새 암호) 화면이 나타납니다.
6. **Select (선택)** 및 **Enter (엔터)**를 눌러 새 암호를 지정합니다.
 - 암호를 지정합니다.

- 길이: 1-8자
- 유효한 문자: 0-9
- 암호를 삭제하려면 암호를 공란으로 두십시오.
- 커서를 OK (확인) 으로 이동합니다.

버튼	사용법
Enter (엔터)	New Password (새 암호) 화면에서 다음 항목으로 이동합니다.
Select (선택)	New Password (새 암호) 및 Verify Password (암호 확인) 화면에서 문자를 변경합니다.

7. Enter (엔터)를 누릅니다.
장치가 암호를 저장합니다.

LCD 오류 메시지

시스템 메시지	설명
Sys. Fan Failed (시스템 팬 고장남)	시스템 팬에 오류가 발생했습니다.
Sys. Overheat (시스템 과열)	시스템이 과열되었습니다.
HDD Overheat (HDD 과열)	드라이브가 과열되었습니다.
CPU Overheat (CPU 과열)	CPU가 과열되었습니다.
Network Lost (네트워크가 끊어짐)	모든 LAN이 페일오버 상태이거나 또는 부하 분산 모드로 연결이 끊어졌습니다.
LAN Lost (LAN 상실)	LAN 연결이 끊어졌습니다.
HDD Failure (HDD 고장)	드라이브에 오류가 발생했습니다.
Vol Full (Vol 가득 참)	볼륨이 가득 찼습니다.
HDD Ejected (HDD 탈착됨)	드라이브가 탈착되었습니다.
Vol Degraded (Vol 저하됨)	볼륨이 성능 저하 모드입니다.
Vol Unmounted (Vol 미장착)	볼륨이 마운팅되지 않았습니다.
Vol Nonactive (Vol 비활성)	볼륨이 비활성화되었습니다.

LED

LED는 장치가 켜져 있을 때 시스템 상태 및 관련 정보를 표시해 줍니다.

LED 위치에 대한 자세한 내용은 [전면 패널 LED](#)을(를) 참조하십시오.

시스템 상태 및 전원 LED

상태	설명
녹색	호스트 시스템이 준비되었습니다.
1.0초마다 녹색으로 깜박임	호스트 시스템이 시작하는 중입니다.
적색	호스트 시스템에 심각한 오류가 발생했습니다.
꺼짐	호스트 시스템 전원이 꺼졌습니다.

드라이브 1 및 드라이브 2 LED

상태	설명
녹색	드라이브가 정상적으로 작동합니다.
적색	오류가 발생했습니다.
꺼짐	드라이브가 감지되지 않습니다.

스위치 상태 LED

상태	설명
녹색	스위치가 준비되었습니다.
1.0초마다 녹색으로 깜박임	스위치가 시작하는 중입니다.
적색	스위치 시스템에 심각한 오류가 발생했습니다.
꺼짐	스위치 시스템 전원이 꺼졌습니다.

팬 LED

상태	설명
녹색	팬 상태가 정상입니다.
적색	팬에 심각한 오류가 발생했습니다.

10기가비트 이더넷(SFP+) 속도 LED

상태	설명
녹색	네트워크 연결이 10Gbps로 작동하고 있습니다.
황색	네트워크 연결이 10 Gbps로 이하로 작동하고 있습니다.
꺼짐	네트워크에 연결되지 않았습니다.

10기가비트 이더넷(SFP+) 활동 LED

상태	설명
황색	네트워크가 연결되었습니다.
황색으로 깜박임	데이터가 전송 중입니다.
꺼짐	네트워크에 연결되지 않았습니다.

2.5기가비트 이더넷 속도 LED

상태	설명
녹색	네트워크 연결이 2.5Gbps로 작동하고 있습니다.
황색	네트워크 연결이 1Gbps로 작동하고 있습니다.
꺼짐	<ul style="list-style-type: none"> 네트워크 연결이 100 Mbps 또는 10 Mbps로 작동하고 있습니다. 네트워크에 연결되지 않았습니다.

2.5기가비트 이더넷 활동 LED

상태	설명
황색	네트워크가 연결되었습니다.

상태	설명
황색으로 깜박임	네트워크에서 장치로 접속 중입니다.
꺼짐	네트워크에 연결되지 않았습니다.

기가비트 이더넷 속도 LED

상태	설명
녹색	네트워크 연결이 1Gbps로 작동하고 있습니다.
황색	네트워크 연결이 100Mbps로 작동하고 있습니다.
꺼짐	<ul style="list-style-type: none"> 네트워크 연결이 10Mbps로 작동하고 있습니다. 네트워크에 연결되지 않았습니다.

기가비트 이더넷 활동 LED

상태	설명
황색	네트워크가 연결되었습니다.
황색으로 깜박임	네트워크에서 장치로 접속 중입니다.
꺼짐	네트워크에 연결되지 않았습니다.

콤보 포트 속도 LED

상태	설명
1.0초마다 녹색으로 깜박임	링크 속도가 1Gbps로 작동하고 있습니다.
1.0초마다 황색으로 깜박임	링크 속도가 100 Mbps 또는 10 Mbps로 작동하고 있습니다.
꺼짐	링크가 감지되지 않습니다.

콤보 포트 활동 LED

상태	설명
1.0초마다 황색으로 깜박임	데이터 전송 중입니다.

오디오 경고

기간	빈도	설명
짧은 경고음(0.5초)	1	<ul style="list-style-type: none"> 장치가 시작되는 중입니다. 장치가 종료됩니다(소프트웨어 종료). 사용자가 스위치 초기화 버튼을 눌렀습니다. 운영 체제가 업데이트되었습니다.

기간	빈도	설명
긴 경고음(1.5초)	3(5분마다)	시스템 팬이 작동하지 않습니다.
	2	<ul style="list-style-type: none"> • 디스크 볼륨이 그 최대 용량에 도달하려고 합니다. • 디스크 볼륨이 그 최대 용량에 도달했습니다. • 드라이브가 성능 저하 모드입니다. • 사용자가 드라이브 재구성 프로세스를 시작했습니다. • 드라이브의 연결이 끊어졌거나 연결되었습니다.
	1	<ul style="list-style-type: none"> • 장치가 강제 종료(하드웨어 종료)로 전원이 꺼졌습니다. • 장치의 전원이 켜져 작동 준비가 되었습니다.
긴 경고음 (5초)	1	운영 체제가 다시 시작되는 중입니다.

5. 스위치 관리

QSS 및 QuNetSwitch 소개

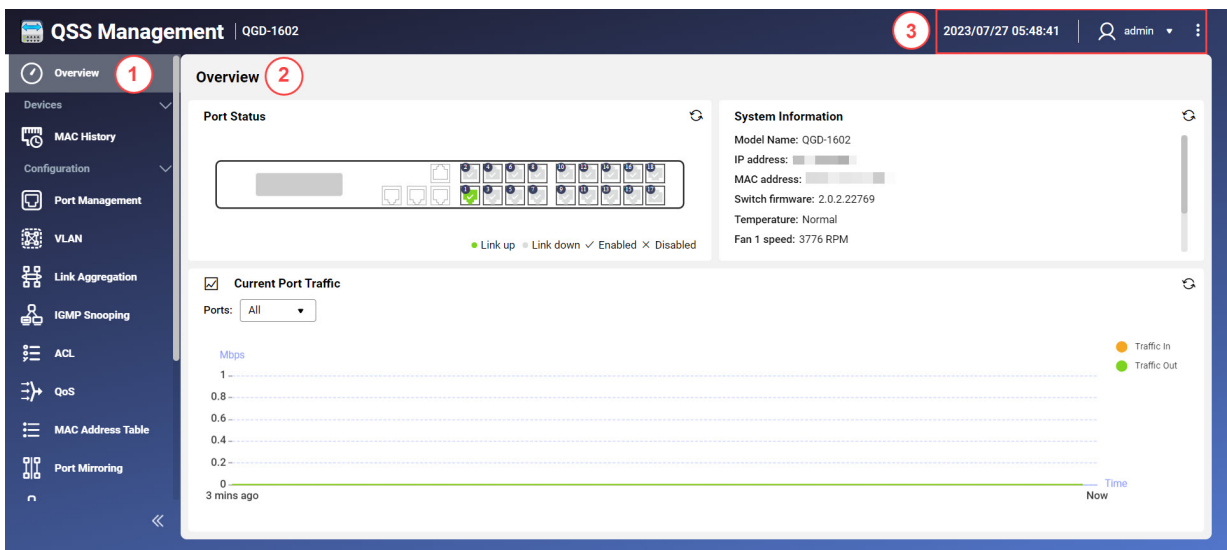
QNAP 스위치 시스템(QSS)은 QNAP 스위치 장치를 위한 네트워크 관리 운영 체제입니다. QSS는 스위치의 레이어 2 네트워크 관리 및 시스템 관리를 허용합니다.

QuNetSwitch는 QTS 운영 체제에서 스위치의 네트워크 구성을 관리할 수 있게 해주는 스위치 유틸리티입니다. 직관적인 인터페이스를 갖춘 QuNetSwitch를 사용하여 스위치의 기능을 손쉽게 구성하고 보호할 수 있습니다.

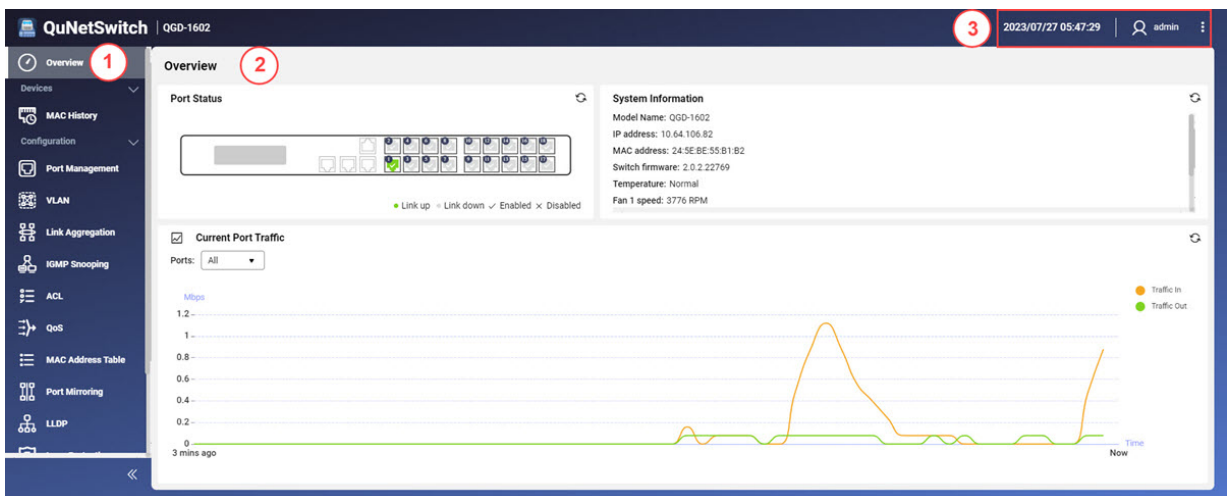
QSS 또는 QuNetSwitch에 액세스하려면 [스위치 관리 액세스](#)을(를) 참조하십시오.





사용자 인터페이스의 부분

QSS



QuNetSwitch



레이블	영역	설명
1	메뉴	<p>메뉴에는 다음과 같은 3개의 섹션이 있습니다. 장치, 구성 및 시스템이 그것입니다.</p> <p> 주 QSS를 이용하면 QTS에서 전원 작업을 관리할 수 있습니다. 자세한 내용은 QSS에서 호스트 전원 작업 수행을(를) 참조하십시오.</p> <p>메뉴를 확장 또는 축소하려면  또는  를 클릭합니다.</p>
2	기본 패널	기본 패널에는 선택된 화면이 표시됩니다.
3	도구 모음	<p>도구 모음에는 다음 정보가 표시됩니다.</p> <ul style="list-style-type: none"> • 날짜와 시간은 시스템 설정 > 시간에서 구성됩니다. • [USER_NAME]: 로그아웃 버튼에 액세스하려면 클릭합니다. •  : 다음을 보려면 버튼을 클릭합니다. <ul style="list-style-type: none"> • 스위치 다시 시작: 스위치를 다시 시작합니다. • 언어(QSS만 해당): 지원되는 언어 목록을 열고 인터페이스 언어를 변경/ • 정보: 다음 정보를 표시합니다: <ul style="list-style-type: none"> • 모델 이름 • 버전 번호

클라이언트 장치 관리

MAC 이력 화면에는 스위치에 연결된 장치에 관한 정보가 표시됩니다. 이 화면에는 연결된 모든 장치에 대한 액세스와 Wake-on-LAN (WoL) 명령에 대한 액세스 정보가 제공됩니다.

네트워크 관리자는 WoL을 사용하여 WoL 활성 장치 전원이 꺼져 있을 때 전원을 켜는 특수 코딩된 네트워크 패킷을 보내서 이 장치를 원격으로 관리할 수 있습니다.


연결된 장치 검색



1. QSS에 로그인하거나 QTS에서 QuNetSwitch를 엽니다.
2. **장치 > MAC 이력**으로 이동합니다.
3. **검사**를 클릭합니다.

QSS 또는 QuNetSwitch에서 연결된 장치를 검색합니다.

장치에 WoL 패킷 보내기

1. QSS에 로그인하거나 QTS에서 QuNetSwitch를 엽니다.
2. **장치 > MAC 이력**으로 이동합니다.
3. 연결된 기기를 식별합니다.

4. 을 클릭합니다.
WoL 명령 전송 창이 열립니다.
5. WoL 설정을 선택합니다.

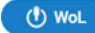
설정	설명
지금 깨우기	WoL 명령을 즉시 기기로 보냅니다.
나중에 깨우기	<p>예정된 날짜에 WoL 명령을 기기로 보냅니다.</p> <ol style="list-style-type: none"> a. 을 클릭합니다. b. 날짜를 선택합니다. c. 을 클릭합니다. d. 시간을 선택합니다.

6. 저장을 클릭합니다.


QSS 또는 QuNetSwitch에서 WoL 명령을 장치로 보냅니다.



팁

깨우기 명령을 새 장치로 전송하려면 을 클릭합니다.

MAC 주소 삭제

1. QSS에 로그인하거나 QTS에서 QuNetSwitch를 엽니다.
2. **장치 > MAC 이력**으로 이동합니다.
3. 연결된 기기를 식별합니다.
4. 을 클릭합니다.
확인 창이 열립니다.
5. **삭제**를 클릭합니다.

QSS 또는 QuNetSwitch에서 MAC 주소를 삭제합니다.

MAC 주소 이력 지우기

1. QSS에 로그인하거나 QTS에서 QuNetSwitch를 엽니다.
2. **장치 > MAC 이력**으로 이동합니다.
3. **지우기**를 클릭합니다.
확인 창이 열립니다.
4. **지우기**를 클릭합니다.

QSS 또는 QuNetSwitch가 MAC 주소 이력을 지웁니다.

네트워크 관리

스위치의 기본 네트워크 구성에는 포트 관리, VLAN 구성, 다양한 프로토콜의 구성 및 서비스 품질(QoS)와 액세스 제어 목록(ACL)을 통한 트래픽 관리가 포함됩니다.

대시보드

인터페이스의 구성 섹션에서 대시보드가 열립니다. 대시보드에서 드롭다운 메뉴를 클릭하면 포트 상태, VLAN 상태, 링크 집계 상태 및 모든 포트의 포트 트래픽을 볼 수 있습니다.

또한 사용자가 구성된 네트워크 설정을 삭제하고 스위치의 네트워크 설정을 모니터링할 수도 있습니다.

포트 설정 구성

1. QSS에 로그인하거나 QTS에서 QuNetSwitch를 엽니다.
2. 구성 > **포트 관리**로 이동합니다.
3. **포트 구성**으로 이동합니다.
4. 포트를 식별합니다.
5. 설정을 구성합니다.

설정	설명
상태	스위칭 포트 활성화 또는 비활성화
속도	포트가 작동할 수 있는 최대 속도를 지정합니다.
흐름 제어	포트의 흐름 제어 활성화 또는 비활성화 <ul style="list-style-type: none"> • 포트 속도가 자동으로 설정되면 최대 속도가 링크 파트너에게 공지됩니다. • 포트 속도가 고정되면 흐름 제어가 자동으로 지정된 속도에 일치시킵니다.
최대 프레임 크기	포트에 허용된 최대 프레임 크기를 제어합니다.

6. **적용**을 클릭합니다.

QSS 또는 QuNetSwitch에서 설정을 저장합니다.

VLAN 추가

가상 LAN(VLAN)은 여러 네트워크 장치를 그룹화하고 해당 브로드캐스트 도메인을 제한합니다. VLAN의 구성원은 소외되고 네트워크 트래픽은 그룹 구성원 간에만 전송됩니다.

각 VLAN은 특정 VLAN 식별 번호에 할당됩니다. **VLAN** 화면에는 기존의 VLAN에 관한 정보가 표시되고, VLAN 구성 옵션에 대한 액세스가 제공됩니다.

1. QSS에 로그인하거나 QTS에서 QuNetSwitch를 엽니다.
2. 구성 > **VLAN**으로 이동합니다.
3. **추가**를 클릭합니다.
VLAN 추가 창이 열립니다.
4. VLAN ID를 지정합니다.

5. VLAN에 포함시킬 포트를 선택합니다.

주
태그가 지정된 포트만 여러 VLAN에 속할 수 있습니다.

6. **저장**을 클릭합니다.
구성 창이 닫힙니다.

7. **저장**을 클릭합니다.


QSS 또는 QuNetSwitch에서 VLAN을 추가합니다.

링크 집계 그룹(LAG) 추가

링크 집계 제어 프로토콜(LACP)을 사용하면 여러 개의 스위칭 포트를 단일 논리 네트워크 인터페이스로 결합할 수 있습니다. 이로써 처리량이 증가하고 중복성이 지원됩니다. 포트에 오류가 발생한 경우에도 남은 포트에 트래픽이 계속됩니다.

링크 집계 페이지에는 기존의 링크 통합 그룹에 관한 정보가 표시되고, 구성 옵션에 대한 액세스가 제공됩니다.

경고
LAG 구성 프로세스 중에 네트워크 루프 오류를 방지하려면, 모든 장치에서 LAG를 구성할 때까지 한 개 이상의 네트워크 케이블을 사용하여 스위치를 다른 장치에 연결하지 마십시오. 루프 보호를 활성화하여 연결된 네트워크에서 네트워크 루프를 피할 수 있습니다.

1. QSS에 로그인하거나 QTS에서 QuNetSwitch를 엽니다.
2. 구성 > 링크 집계으로 이동합니다.
3. 그룹을 식별합니다.
4. 을 클릭합니다.
그룹 편집 창이 열립니다.
5. 그룹 설정을 구성합니다.

설정	설명
모드	<p>그룹의 링크 집계 모드를 제어합니다</p> <ul style="list-style-type: none"> • LACP: IEEE 802.3ad 프로토콜을 사용하여 링크 집계 제어 프로토콜 데이터 단위(LACPDU)를 연결된 장치로 전송하여 링크 집계를 설정합니다. 이렇게 하면 여러 물리적 링크를 논리적 링크로 번들링하는 것을 제어할 수 있습니다. • 정적: LACP 프로토콜 없이 링크 집계를 설정합니다 <p>중요사항 데이터 루프 생성을 피하기 위해서 케이블을 스위치에 연결하기 전에 LAG를 구성했는지 확인합니다.</p>
포트 구성	<p>그룹에 포함될 포트를 지정합니다.</p> <p>주 LAG의 모든 구성원 포트에 대해 동일한 설정을 구성하도록 합니다.</p>

6. **저장**을 클릭합니다.

QSS 또는 QuNetSwitch에서 그룹 설정을 업데이트합니다.



주
VLAN에 LAG를 할당할 때 QNAP은 VLAN에서 개별 LAG 포트 구성원을 제거한 다음 필요에 따라 VLAN에 전체 그룹을 추가할 것을 권장합니다. 개별 포트 구성원을 제거하지 않으면 VLAN이 기본 설정으로 초기화됩니다.

IGMP 스누핑 구성

인터넷 그룹 관리 프로토콜(IGMP)은 IP 멀티캐스트 그룹 멤버십을 관리합니다. IP 호스트와 인접한 멀티캐스트 라우터는 IGMP를 사용하여 멀티캐스트 그룹 소속을 구축합니다.

IGMP 스누핑 페이지에는 감지된 IGMP 그룹에 관한 정보가 표시되고 IGMP 스누핑 구성 옵션에 대한 액세스가 제공됩니다.

1. QSS에 로그인하거나 QTS에서 QuNetSwitch를 엽니다.
2. 구성 > **IGMP 스누핑**으로 이동합니다.
3. **IGMP 스누핑** 옆의 를 클릭합니다.
QSS 또는 QuNetSwitch가 IGMP 스누핑을 활성화합니다.
4. IGMP 스누핑 설정을 구성합니다.

설정	설명
멀티캐스트 플러드 블로킹	알지 못하는 출처로부터의 멀티캐스트 플러딩을 차단합니다
라우터 포트	스위치에 대해 라우터 포트로 사용할 포트를 지정합니다. IGMP 패킷을 수신한 후 스위치가 선택한 라우터 포트를 통해 제어 패킷을 전달합니다. <div style="display: flex; align-items: center;"> <p>주 라우터 포트를 지정하지 않은 경우 QSS 또는 QuNetSwitch가 라우터 포트로 사용할 포트를 자동으로 할당합니다.</p> </div>
신속한 이탈	신속한 이탈을 지원하는 포트를 지정합니다 IGMP 이탈 메시지를 수신한 후 QSS 또는 QuNetSwitch가 선택한 신속한 이탈 포트로 멀티캐스트 트래픽 전달을 중지합니다.


5. **저장**을 클릭합니다.

QSS 또는 QuNetSwitch가 IGMP 스누핑 설정을 저장합니다.

IP 주소 기반 ACL 규칙 추가

액세스 제어 목록(ACL)을 사용하면 제어되는 규칙 집합을 사용하여 스위치의 네트워크 트래픽을 처리할 수 있습니다. 각 ACL 규칙은 스위치가 데이터 패킷이 네트워크를 통과할 수 있는지 여부를 결정하는 데 사용하는 사용자 생성 조건 집합입니다. 데이터 패킷이 기존 ACL 규칙을 만족하는 경우, 스위치는 해당 규칙을 사용하여 패킷의 허용 또는 거부 여부를 결정합니다. 일치하는 ACL 규칙이 없거나 ACL 규칙이 없는 경우, 스위치는 기본 규칙을 적용합니다.

1. QSS에 로그인하거나 QTS에서 QuNetSwitch를 엽니다.
2. 구성 > **ACL > IP 주소별**로 이동합니다.
3. **추가**를 클릭합니다.
ACL - IP 주소 추가 창이 열립니다.
4. ACL 설정 구성.

설정	사용자 작업
ACL 번호	ACL 항목의 번호를 지정합니다. 이 값은 1 - 255 사이여야 합니다
프로토콜	ACL 항목에 의해 영향을 받는 트래픽 유형을 선택합니다. <ul style="list-style-type: none"> • TCP: TCP IP 트래픽을 허용하거나 거부합니다. • UDP: UDP IP 트래픽을 허용하거나 거부합니다.
소스	
IP 주소	수신 연결의 IP 주소를 지정합니다.
서브넷 마스크	수신 연결에 사용되는 서브넷 마스크를 지정합니다.
서비스 포트	수신 연결에 사용되는 포트 번호를 지정합니다.
대상	
IP 주소	소스 연결에서 액세스하는 IP 주소를 지정합니다.
서브넷 마스크	수신 연결에서 액세스하는 서브넷 마스크를 지정합니다. <div style="border-left: 2px solid red; padding-left: 10px; margin-top: 10px;">  중요사항 소스가 지정되지 않으면 서브넷 마스크를 255.255.255.255로 설정하십시오. 255.255.255.0으로 설정되면 전체 서브넷에 대해 항목이 구성됩니다. </div>
서비스 포트	수신 연결에서 액세스하는 포트 번호를 지정합니다.
권한	이 ACL 항목에 대해 사용되는 권한 유형을 지정합니다. <ul style="list-style-type: none"> • 허용: 구성된 IP 주소에 대한 액세스를 허용합니다. • 거부: 구성된 IP 주소에 대한 액세스를 제한합니다.



중요사항

소스 또는 대상을 비워두면 권한 설정이 모든 연결에 적용됩니다.

5. ACL 규칙을 적용할 스위칭 포트를 선택합니다.
6. **저장**을 클릭합니다.

QSS 또는 QuNetSwitch에서 IP 주소 기반 ACL 규칙을 추가합니다.

QoS 설정 구성

QoS(Quality of service)는 다양한 네트워크 장치와 패킷을 분류하고 우선 순위를 부여함으로써 네트워크 트래픽 형상을 개선합니다.

1. QSS에 로그인하거나 QTS에서 QuNetSwitch를 엽니다.
2. 구성 > **QoS (서비스 품질)**로 이동합니다.
3. QoS 모드를 선택합니다.

모드	설명
포트 기반	각 포트에 대한 트래픽의 우선 순위를 지정합니다. 대기열 값을 기반으로 예정된 패킷이 스위칭 포트에서 전송됩니다.
VLAN 기반	각 VLAN에 대한 트래픽의 우선 순위를 지정합니다. VLAN ID를 포함하는 패킷이 대기열 값을 기반으로 한 전송에 예약됩니다.

- 우선 순위를 구성합니다.



주

대기열 0은 가장 낮은 우선 순위를 받고 대기열 7은 가장 높은 우선순위를 받습니다.

- 저장을 클릭합니다.

QSS 또는 QuNetSwitch에서 QoS 설정을 저장합니다.

QoS 속도 제한 구성

- QSS에 로그인하거나 QTS에서 QuNetSwitch를 엽니다.
- 구성 > **QoS** > **속도 제한**으로 이동합니다.
- 포트를 식별합니다.
- 을 클릭합니다.
속도 제한 구성 창이 열립니다.
- 속도 제한을 구성합니다.
 - 옵션: 추가 포트를 선택합니다.
속도 제한은 추가 포트에도 적용됩니다.
 - 슬라이더를 이동하여 유입 속도를 선택합니다.
 - 슬라이더를 이동하여 출구 속도를 선택합니다.



팁

- 또는 **속도 일치**를 선택하여 출구 속도와 유입 속도를 일치시킵니다.
- 무제한 유입 또는 출구 트래픽을 허용하려면 **무제한**을 활성화합니다.

- 저장을 클릭합니다.

QSS 또는 QuNetSwitch에서 속도 제한을 저장합니다.

정적 MAC 주소 추가

MAC 주소 테이블은 MAC 주소를 추적하고 관련된 유니캐스트 트래픽을 특정 포트를 통해 포워드합니다.

- QSS에 로그인하거나 QTS에서 QuNetSwitch를 엽니다.
- 구성 > **MAC 주소 테이블**로 이동합니다.
- 동적 **MAC 주소 에이징 시간** 옆에서 을 클릭합니다.



주

MAC 테이블에 남은 항목의 시간을 구성할 수 있습니다.

- 10 ~ 630초 사이의 에이징 시간을 지정합니다.
- 을 클릭합니다.
- 추가를 클릭합니다.


정적 MAC 주소 추가 창이 열립니다.

7. MAC 주소 설정을 구성합니다.
 - a. VLAN ID를 지정합니다.
 - b. MAC 주소를 지정합니다.
 - c. 스위칭 포트를 선택합니다.
8. **저장**을 클릭합니다.
정적 MAC 주소 추가 창이 닫힙니다.

QSS 또는 QuNetSwitch에서 MAC 주소를 추가합니다.

포트 미러링 구성

포트 미러링은 네트워크 트래픽을 모니터링하고 한 네트워크 스위치 포트의 패킷 복사본을 다른 포트에 포워딩합니다.

1. QSS에 로그인하거나 QTS에서 QuNetSwitch를 엽니다.
2. **구성 > 포트 미러링**으로 이동합니다.
3. **포트 미러링** 옆의  를 클릭합니다.
QSS 또는 QuNetSwitch가 포트 미러링을 활성화합니다.
4. 미러 유형을 선택합니다.

미러 유형	설명
전송 및 수신	모든 패킷을 대상 포트에 미러링합니다.
전송만	발신 패킷만 대상 포트에 미러링합니다.
수신만	수신 패킷만 대상 포트에 미러링합니다.

5. 소스 포트를 선택합니다.



팁

여러 개의 소스 포트를 동시에 선택할 수 있습니다.

6. 대상 포트를 선택하십시오.
7. **저장**을 클릭합니다.



QSS 또는 QuNetSwitch에서 설정을 저장합니다.

LLDP 활성화 또는 비활성화

링크 레이어 발견 프로토콜(LLDP)은 주기적 브로드캐스트를 사용하여 네트워크상에 기기 정보를 광고하고 인접한 기기를 검색합니다. 이 프로토콜은 배포된 데이터베이스를 설정하고 네트워크 링크로 연결된 인접 포트로부터 정보를 수집함으로써 작동합니다.

LLDP 페이지에서는 검색된 장치에 관한 정보가 표시되고, LLDP를 활성화 또는 비활성화할 수 있습니다.

1. QSS에 로그인하거나 QTS에서 QuNetSwitch를 엽니다.
2. **구성 > LLDP**로 이동합니다.
3. LLDP를 활성화 또는 비활성화합니다.


설정 토글	사용자 작업
	LLDP 기능 활성화하려면 클릭합니다.
	LLDP 기능을 비활성화하려면 클릭합니다.



4. 저장을 클릭합니다.

QSS 또는 QuNetSwitch에서 설정을 저장합니다.

루프 보호 구성

루프는 포트 간에 데이터 패킷이 지속적으로 전달될 때 발생합니다. 네트워크 루프로 인해 네트워크 성능이 크게 저하되는 경우가 많습니다. 루프 보호를 활성화하면 영향을 받는 인터페이스를 일시적으로 비활성화함으로써 네트워크 저하를 방지할 수 있습니다.

1. QSS에 로그인하거나 QTS에서 QuNetSwitch를 엽니다.
2. 구성 > 루프 보호로 이동합니다.
3. 루프 보호 옆의  를 클릭합니다.
QSS 또는 QuNetSwitch가 루프 보호를 활성화합니다.
4. 루프 보호 설정을 구성합니다.

설정	설명
전송 시간	전송된 루프 보호 패킷 간의 시간을 제어합니다.  주 <ul style="list-style-type: none"> • 기본 전송 시간은 5초입니다. • 이 값은 1 - 10초 사이여야 합니다.
종료 시간	루프를 감지한 후 포트를 비활성화시키는 시간을 제어합니다.  주 <ul style="list-style-type: none"> • 기본 종료 시간은 180초입니다. • 이 값은 0 - 604800초 사이여야 합니다.


5. 저장을 클릭합니다.

QSS 또는 QuNetSwitch에서 설정을 저장합니다.

시스템 관리

시스템 섹션에서는 장치 구성 옵션에 액세스하는 방법을 설명합니다.

스위치 이름 변경

1. QSS에 로그인하거나 QTS에서 QuNetSwitch를 엽니다.
2. 시스템 > 시스템 설정 > 시스템 정보로 이동합니다.
3.  을 클릭합니다.

4. 스위치 이름을 지정합니다.

요구 사항:

- 길이: 1-20자
- 유효한 문자:A-Z, a-z, 0-9
- 유효한 특수 문자:하이픈(-)

5.





를 클릭하여 스위치 이름을 확인합니다.

QSS 또는 QuNetSwitch에서 스위치 이름을 업데이트합니다.

연결 설정 구성

1. QSS에 로그인하거나 QTS에서 QuNetSwitch를 엽니다.
2. 시스템 > 시스템 설정 > IP로 이동합니다.
3. 추가를 클릭합니다.
VLAN 관리 IP 추가 창이 나타납니다.
4. 1 ~ 4000 사이의 VLAN ID를 지정하십시오.
5. 연결 설정을 구성합니다.


설정	설명
자동으로 IP 및 DNS 가져오기	DHCP 서버로부터 자동으로 IP 및 DNS 정보를 가져옵니다.  팁  을 클릭해서 IP 및 DNS 정보를 새로 고칩니다.
수동으로 IP 및 DNS 설정	IP 주소, 서브넷, 게이트웨이 및 DNS 정보를 수동으로 지정합니다.

6. 저장을 클릭합니다.

QSS 또는 QuNetSwitch에서 연결 설정을 업데이트합니다.

스위치 암호 업데이트

1. QSS에 로그인하거나 QTS에서 QuNetSwitch를 엽니다.
2. 시스템 > 시스템 설정 > 암호로 이동합니다.
3. 새 암호를 지정합니다.

**팁**암호가 보이도록 하려면  클릭합니다.

설정	사용자 동작
현재 암호	장치의 현재 암호를 지정합니다.
새 암호	ASCII 문자 8~20개를 포함한 암호를 지정합니다.
새 암호 확인	새 암호를 다시 입력합니다.

4. 저장을 클릭합니다.

QSS 또는 QuNetSwitch가 스위치 인터페이스에서 사용자를 로그아웃시킵니다. 새 암호를 사용하여 스위치에 액세스할 수 있습니다.

시간 설정 구성



주

다음을 위해 시스템 시간을 올바르게 구성해야 합니다.

- 웹 브라우저를 사용하여 장치에 연결하거나 파일을 저장할 때, 올바른 작업 시간이 표시되도록 하기 위해서입니다.
- 이벤트 로그가 정확한 이벤트 발생 시간을 반영하도록 하기 위해서입니다.
- 예약된 작업이 올바른 시간에 실행되도록 하기 위해서입니다.

1. QSS에 로그인하거나 QTS에서 QuNetSwitch를 엽니다.
2. 시스템 > 시스템 설정 > 시간으로 이동합니다.
3. 날짜 및 시간 형식을 지정합니다.
4. 시간 구성을 지정합니다.

설정	설명
호스트와 동기화	스위치 시계를 펌웨어 시계와 동기화합니다.
인터넷 시간 서버와 동기화	장치가 인터넷에 연결되어 있는지 확인한 후 다음 정보를 지정하십시오. <ul style="list-style-type: none"> • 서버: NTP(네트워크 시간 프로토콜) 서버를 지정합니다. 예: time.nist.gov, time.windows.com • 표준 시간대: 장치의 표준 시간대를 선택합니다.

5. 일광 절약 시간(DST) 설정을 구성합니다.
 - **비활성화:** DST 설정을 비활성화합니다
 - **수동으로 시스템 시계 조정:** 사용자가 시작 시간, 종료 시간 및 오프셋 설정을 수동으로 구성하도록 합니다.
6. **저장**을 클릭합니다.

QSS 또는 QuNetSwitch에서 시간 설정을 업데이트합니다.

시스템 설정 백업

1. QSS에 로그인하거나 QTS에서 QuNetSwitch를 엽니다.
2. 시스템 > 시스템 설정 > 백업 및 복원으로 이동합니다.
3. 백업을 클릭합니다.

장치가 BIN 파일로 시스템 설정을 내보내서 컴퓨터에 파일을 다운로드합니다.

시스템 설정 복원



경고

장치에 이미 존재하는 사용자 또는 사용자 그룹 정보가 선택한 백업 파일에 포함되어 있는 경우, 시스템이 기존 정보를 덮어씁니다.

1. QSS에 로그인하거나 QTS에서 QuNetSwitch를 엽니다.
2. **시스템 > 시스템 설정 > 백업 및 복원**으로 이동합니다.
파일 브라우저 창이 열립니다.
3. **찾아보기**를 클릭합니다.
4. 장치 시스템 설정이 포함된 유효한 BIN 파일을 선택합니다.
5. **복원**을 클릭합니다.

QSS 또는 QuNetSwitch에서 스위치 설정을 복원합니다.

스위치 암호 초기화



주

- 또한 물리적 초기화 버튼을 5초 동안 눌러서 스위치 암호를 초기화할 수도 있습니다.
- 시스템을 초기화한 후에는 기본 "admin" 계정이 자동으로 활성화됩니다.

1. QSS에 로그인하거나 QTS에서 QuNetSwitch를 엽니다.
2. **시스템 > 시스템 설정 > 백업 및 복원**으로 이동합니다.
3. **암호 초기화**를 클릭합니다.

QSS 또는 QuNetSwitch에서 스위치 암호를 초기화합니다.

기본 사용자 이름	기본 암호
admin	<p>구두점을 생략하고 모든 글자를 대문자로 표기한 스위치 이미지의 MAC 주소.</p> <p> 팁 예를 들어 MAC 주소가 00:0a:0b:0c:00:01이면 기본 암호는 000A0B0C0001입니다. MAC 주소는 Qfinder Pro를 사용하여 찾을 수 있습니다. 또한 장치의 스티커 위에 "MAC"으로 인쇄되어 있기도 합니다.</p>

스위치를 공장 설정으로 초기화

스위치를 초기화하면 장치에 저장된 데이터가 삭제되고 스위치가 기본 공장 설정으로 복원됩니다.



팁

또한 물리적 초기화 버튼을 10초 동안 눌러서 스위치를 공장 기본값으로 초기화할 수도 있습니다.

1. QSS에 로그인하거나 QTS에서 QuNetSwitch를 엽니다.
2. **시스템 > 시스템 설정 > 백업 및 복원**으로 이동합니다.
3. **공장 출하 상태로 재설정**을 클릭합니다.
확인 메시지가 나타납니다.
4. **예**를 클릭합니다.

QSS 또는 QuNetSwitch에서 스위치를 공장 기본값 설정으로 초기화합니다.

**주**

인터페이스에 다시 로그인하려면 Qfinder Pro를 사용해서 장치를 찾아야 합니다. 자세한 내용은 [스위치 관리 액세스](#)을(를) 참조하십시오.

보안 연결(HTTPS) 활성화

1. QSS에 로그인하거나 QTS에서 QuNetSwitch를 엽니다.
2. **시스템 > 시스템 설정 > HTTPS**로 이동합니다.
3. **보안 연결 활성화(HTTPS)**를 선택합니다.
4. TLS 버전을 선택합니다.

**주**

시스템 보안을 극대화하려면 TLS의 최신 버전을 선택합니다. 호환성 문제를 방지하려면 시스템이 TLS 요구 사항을 만족하는지 확인합니다.

5. 옵션: **강제 보안 연결(HTTPS)만 해당**을 선택합니다.

**주**

이 설정을 활성화한 후에는 HTTPS를 통해서만 웹 관리 페이지에 액세스할 수 있습니다.

6. **저장**을 클릭합니다.



QSS 또는 QuNetSwitch가 보안 연결 설정을 저장합니다.

SNMP 설정 구성

Simple Network Management Protocol (SNMP)는 네트워크에서 관리되는 장치에 대한 정보를 수집하고 구성하기 위해 사용됩니다. SNMP 서비스를 활성화하면 경고 및 오류 같은 이벤트를 Network Management Station (NMS)에 즉시 보고할 수 있습니다.

1. QSS에 로그인하거나 QTS에서 QuNetSwitch를 엽니다.
2. **시스템 > 시스템 설정 > SNMP**로 이동합니다.
3. **SNMP 서비스 사용**을 선택합니다.
4. NMS에서 사용하는 SNMP 버전을 선택합니다.

옵션	사용자 작업
SNMPv2c	<p>다음 그룹 중에서 1~64 문자를 포함하는 SNMP 커뮤니티 이름을 지정합니다.</p> <ul style="list-style-type: none"> • 글자: A ~ Z, a ~ z • 숫자: 0 ~ 9 <p>SNMP 커뮤니티 문자열은 NMS와 장치 사이에 전송된 메시지를 인증하는 데 사용되는 암호 역할을 합니다. NMS와 SNMP 에이전트 사이에 전송되는 모든 패킷은 커뮤니티 문자열을 포함합니다.</p>

옵션	사용자 작업
SNMPv3	<p>사용자 이름, 인증 프로토콜과 암호, 개인정보 프로토콜과 암호를 지정합니다.</p> <p>a. 사용자 이름을 지정합니다.</p> <p> 주 사용자 이름은 다음 그룹들 중에서 1~32 문자를 포함해야 합니다:</p> <ul style="list-style-type: none"> • 글자: A ~ Z, a ~ z • 숫자: 0 ~ 9 • 다중 바이트 문자: 중국어, 일본어, 한국어, 러시아어 • 특수 문자: " ' / \ 제외하고 모두 <p>b. 옵션: 인증을 선택합니다.</p> <ol style="list-style-type: none"> 1. 인증 프로토콜을 지정합니다. <p> 팁 HMAC-MD5 또는 HMAC-SHA를 선택할 수 있습니다. 이 설정에 대해 잘 모르는 경우, QNAP는 HMAC-SHA를 선택하도록 권장합니다.</p> <ol style="list-style-type: none"> 2. 8~64 ASCII 문자를 포함하여 인증 암호 지정. <p>c. 옵션: 개인정보 보호를 선택합니다.</p> <ol style="list-style-type: none"> 1. 8~64 ASCII 문자를 포함하여 개인정보 암호를 지정합니다.

5. SNMP 트랩을 선택합니다.

SNMP 트랩	설명
콜드 스타트	콜드 스타트 트랩은 에이전트 구성 또는 프로토콜 엔티티 구현을 변경할 수 있도록 SNMP 엔티티가 다시 초기화됨을 나타냅니다.
웜 스타트	웜 스타트 트랩은 에이전트 구성 또는 프로토콜 엔티티 구현을 변경할 수 없도록 SNMP 엔티티가 다시 초기화됨을 나타냅니다.
링크업	링크업 트랩은 송신 프로토콜 엔티티에서 에이전트 구성에 표시되는 통신 링크 중 하나가 활성화되었음을 인식하였음을 나타냅니다.
링크다운	링크다운 트랩은 송신 프로토콜 엔티티에서 에이전트 구성에 표시되는 통신 링크 중 하나에 오류가 있음을 인식하였음을 나타냅니다.


6. 호스트 또는 대상 수신자의 트랩 주소를 지정합니다.

7. **저장**을 클릭합니다.

QSS 또는 QuNetSwitch에서 SNMP 설정을 저장합니다.

스위치 다시 시작

1. QSS에 로그인하거나 QTS에서 QuNetSwitch를 엽니다.

2. 페이지의 오른쪽 위 모서리에 있는  를 클릭합니다.

3. **스위치 다시 시작**을 클릭합니다.
확인 메시지가 나타납니다.
4. **예**를 클릭합니다.

QSS 또는 QuNetSwitch에서 스위치를 다시 시작합니다.

스위치 정보 보기

스위치의 하드웨어 및 시스템 정보를 보려면 **시스템 > 시스템 정보**로 이동합니다.

화면에 다음 정보가 제공됩니다.

정보	설명
스위치 이름	기본 또는 수정된 스위치 이름이 표시됩니다.
모델 이름	스위치의 모델 이름이 표시됩니다.
MAC 주소	스위치의 MAC 주소를 표시합니다.
IP 주소	스위치의 DHCP 또는 정적 IP 주소가 표시됩니다.
시스템 작동 시간	시스템이 작동된 시간이 표시됩니다.
현재 펌웨어 버전	스위치의 펌웨어 이미지 버전이 표시됩니다.

스위치 로그 관리

심각도 수준을 토대로 로그를 필터링하고, 특정 로그 파일을 검색하거나, 로그를 완전히 삭제할 수 있습니다. 이러한 로그를 사용하여 문제를 진단하거나 스위치 작동을 모니터링할 수 있습니다.

1. QSS에 로그인하거나 QTS에서 QuNetSwitch를 엽니다.
2. **시스템 > 로그**로 이동합니다.
3. 다음 작업을 수행하십시오.

작업	사용자 작업
로그 파일 필터링	심각도 수준 옆에서 로그 수준을 클릭합니다.
로그 파일 검색	<ol style="list-style-type: none"> a. 검색 필드를 찾습니다. b. 검색어를 입력합니다.
로그 파일 삭제	<ol style="list-style-type: none"> a. 지우기를 클릭합니다. 로그 지우기 창이 열립니다. b. 지우기를 클릭합니다.

QSS 또는 QuNetSwitch에서 지정된 작업을 수행합니다.

QSS에서 호스트 전원 작업 수행

스토리지 운영 체제를 설치하고 구성한 경우 QSS를 사용하여 QTS에서 전원 작업을 수행할 수 있습니다.

1. QSS에 로그인합니다.
2. **시스템 > 호스트 제어 관리**로 이동합니다.
3. 다음 작업을 수행할 수 있습니다.

작업	작업
호스트 시작	스위치의 QTS 운영 체제 전원을 켤 때 클릭합니다.
호스트 다시 시작	운영 체제를 콜드 재부팅할 때 클릭합니다.
호스트 종료	운영 체제를 콜드 종료할 때 클릭합니다.

6. 문제해결

이 장에서는 기본 문제해결 정보가 제공됩니다.

Qfinder Pro 및 myQNAPcloud를 강제 실행하여 장치 찾기

QTS 설치 중 Qfinder Pro 또는 myQNAPcloud에서 장치를 찾을 수 없으면 드라이브나 데이터에 결함이 있는 것일 수 있습니다.

1. 장치 전원을 끕니다.
2. 모든 드라이브를 제거합니다.
3. 장치의 전원을 켭니다.
4. Qfinder Pro를 사용하여 장치를 찾습니다.
5. 드라이브를 다시 삽입합니다.
6. QTS 설치를 계속합니다.

지원 및 기타 리소스

QNAP는 다음 리소스를 제공합니다.

리소스	URL
문서	https://download.qnap.com
호환성 목록	https://www.qnap.com/compatibility
NAS 마이그레이션 호환성	https://www.qnap.com/go/nas-migration
확장 장치 호환성	https://www.qnap.com/go/compatibility-expansion
서비스 포털	https://service.qnap.com
제품 지원 상태	https://www.qnap.com/go/product/eol.php
다운로드	https://download.qnap.com
커뮤니티 포럼	https://forum.qnap.com
QNAP 액세서리 스토어	https://shop.qnap.com

7. 용어 설명

myQNAPcloud

DDNS 및 myQNAPcloud Link와 같은 다양한 원격 액세스 서비스를 제공합니다

myQNAPcloud Link

복잡한 포트 포워딩 설정을 구성하지 않고 인터넷을 통해 QNAP 장치에 액세스할 수 있도록 합니다

Qfinder Pro

로컬 영역 네트워크에서 QNAP 장치를 찾고 액세스할 수 있게 해주는 QNAP 유틸리티

QSS

QNAP 스위치 관리 애플리케이션

QTS

QNAP NAS 운영 체제

QuNetSwitch

QNAP 스위치 관리 앱

8. 공지

이 장은 보증, 면책, 사용허가권 부여 및 연방 규정에 대한 정보를 제공합니다.

제한 보증

QNAP는 자사 제품에 제한 보증 서비스를 제공합니다. Your QNAP 브랜드 하드웨어는 인보이스에 기입된 일자로부터 일(1)년 혹은 그 이상 재질과 제작상의 결함에 대해 보증을 받습니다. ("보증 기간"). www.qnap.com/warranty에서 법적 권리를 확인하십시오. 이는 수시로 QNAP가 자체 재량으로 개정할 수 있습니다.

면책 조항

이 문서의 정보는 QNAP Systems, Inc. ("QNAP")의 제품과 함께 제공됩니다. 금반언이나 다른 방법, 명시적 또는 묵시적으로, 이 문서에 의해 어떠한 지적 재산권도 부여되지 않습니다. QNAP의 해당 제품 판매 약관에서 제시된 것을 제외하고, QNAP는 어떠한 책임도 지지 않으며, QNAP는 QNAP 제품의 판매 및/혹은 사용과 관련하여 특정 용도의 적합성, 상용성 또는 여하한 특허, 저작권 또는 기타 지적재산권과 관련된 책임 또는 보증을 포함하여 어떠한 명시적 혹은 묵시적 보증도 하지 않습니다.

QNAP 제품은 의료, 구멍, 생명 유지, 핵심 통제 또는 안전 시스템 또는 원자력 시설 애플리케이션에 사용하는 용도가 아닙니다.

QNAP는 제품에 지불된 금액 이외의 제품, 관련 소프트웨어 또는 해당 문서의 사용으로 인한 직접, 간접, 특수, 부수적, 결과적 손해에 대해 책임을 지지 않습니다. QNAP는 제품 또는 콘텐츠 및 본 문서의 사용과 관련 소프트웨어, 특히 품질, 성능, 상품성 또는 특정 목적에 대한 적합성에 대한 명시적, 함축적 또는 법적, 관한 청구에 대하여 대표 또는 보증하지 않습니다. QNAP는 개인 또는 법인에게 통보할 의무 없이 자사의 제품, 소프트웨어 또는 문서를 개정 또는 갱신할 권리를 갖습니다.

정기적으로 시스템을 백업하여 잠재적인 데이터 손실을 방지할 것을 권장합니다. QNAP는 모든 종류의 데이터 손실 또는 복구에 대해 어떠한 책임도 지지 않습니다.

환불 또는 유지보수의 목적으로 NAS (Network Attached Storage)와 같은 QNAP 제품 패키지의 일부 구성요소를 반납할 경우, 반드시 조심스럽게 배송 포장을 하십시오. 포장이 잘못되어 어떠한 형태로든 손상이 될 경우 보상되지 않습니다.

모든 기능 및 기타 제품 사양들은 사전 통보 없이 변경될 수 있습니다. 여기에 포함된 정보들은 통보 없이 변경될 수 있습니다.

향후, ® 또는 ™ 기호를 문구에 사용하지 않습니다.

저작권 및 상표

Copyright © 2023 QNAP Systems, Inc. 모든 권리 보유.

QNAP 및 기타 QNAP 제품의 이름과 로고는 QNAP Systems, Inc.의 전매 상표, 상표 또는 등록 상표입니다.



HDMI, HDMI High-Definition Multimedia Interface(고화질 멀티미디어 인터페이스), HDMI 트레이드 드레스 및 HDMI 로고라는 용어는 HDMI Licensing Administrator, Inc.의 상표 또는 등록 상표입니다.

여기에 언급된 다른 회사 이름과 제품은 각 소유자의 상표 또는 등록 상표입니다.

GNU General Public License

Version 3, 29 June 2007

Everyone is permitted to copy and distribute verbatim copies of this license document, but changing it is not allowed.

Preamble

The GNU General Public License is a free, copy left license for software and other kinds of works.

The licenses for most software and other practical works are designed to take away your freedom to share and change the works. By contrast, the GNU General Public License is intended to guarantee your freedom to share and change all versions of a program--to make sure it remains free software for all its users. We, the Free Software Foundation, use the GNU General Public License for most of our software; it applies also to any other work released this way by its authors. You can apply it to your programs, too.

When we speak of free software, we are referring to freedom, not price. Our General Public Licenses are designed to make sure that you have the freedom to distribute copies of free software (and charge for them if you wish), that you receive source code or can get it if you want it, that you can change the software or use pieces of it in new free programs, and that you know you can do these things.

To protect your rights, we need to prevent others from denying you these rights or asking you to surrender the rights. Therefore, you have certain responsibilities if you distribute copies of the software, or if you modify it: responsibilities to respect the freedom of others.

For example, if you distribute copies of such a program, whether gratis or for a fee, you must pass on to the recipients the same freedoms that you received. You must make sure that they, too, receive or can get the source code. And you must show them these terms so they know their rights.

Developers that use the GNU GPL protect your rights with two steps: (1) assert copyright on the software, and (2) offer you this License giving you legal permission to copy, distribute and/or modify it.

For the developers' and authors' protection, the GPL clearly explains that there is no warranty for this free software. For both users' and authors' sake, the GPL requires that modified versions be marked as changed, so that their problems will not be attributed erroneously to authors of previous versions.

Some devices are designed to deny users access to install or run modified versions of the software inside them, although the manufacturer can do so. This is fundamentally incompatible with the aim of protecting users' freedom to change the software. The systematic pattern of such abuse occurs in the area of products for individuals to use, which is precisely where it is most unacceptable. Therefore, we have designed this version of the GPL to prohibit the practice for those products. If such problems arise substantially in other domains, we stand ready to extend this provision to those domains in future versions of the GPL, as needed to protect the freedom of users.

Finally, every program is threatened constantly by software patents. States should not allow patents to restrict development and use of software on general-purpose computers, but in those that do, we wish to avoid the special danger that patents applied to a free program could make it effectively proprietary. To prevent this, the GPL assures that patents cannot be used to render the program non-free.

The precise terms and conditions for copying, distribution and modification follow.

Terms and Conditions

1. Definitions.

"This License" refers to version 3 of the GNU General Public License.

"Copyright" also means copyright-like laws that apply to other kinds of works, such as semiconductor masks.

“The Program” refers to any copyrightable work licensed under this License. Each licensee is addressed as “you”. “Licensees” and “recipients” may be individuals or organizations.

To “modify” a work means to copy from or adapt all or part of the work in a fashion requiring copyright permission, other than the making of an exact copy. The resulting work is called a “modified version” of the earlier work or a work “based on” the earlier work.

A “covered work” means either the unmodified Program or a work based on the Program.

To “propagate” a work means to do anything with it that, without permission, would make you directly or secondarily liable for infringement under applicable copyright law, except executing it on a computer or modifying a private copy. Propagation includes copying, distribution (with or without modification), making available to the public, and in some countries other activities as well.

To “convey” a work means any kind of propagation that enables other parties to make or receive copies. Mere interaction with a user through a computer network, with no transfer of a copy, is not conveying.

An interactive user interface displays “Appropriate Legal Notices” to the extent that it includes a convenient and prominently visible feature that (1) displays an appropriate copyright notice, and (2) tells the user that there is no warranty for the work (except to the extent that warranties are provided), that licensees may convey the work under this License, and how to view a copy of this License. If the interface presents a list of user commands or options, such as a menu, a prominent item in the list meets this criterion.

2. Source Code.

The “source code” for a work means the preferred form of the work for making modifications to it.

“Object code” means any non-source form of a work.

A “Standard Interface” means an interface that either is an official standard defined by a recognized standards body, or, in the case of interfaces specified for a particular programming language, one that is widely used among developers working in that language.

The “System Libraries” of an executable work include anything, other than the work as a whole, that (a) is included in the normal form of packaging a Major Component, but which is not part of that Major Component, and (b) serves only to enable use of the work with that Major Component, or to implement a Standard Interface for which an implementation is available to the public in source code form. A “Major Component”, in this context, means a major essential component (kernel, window system, and so on) of the specific operating system (if any) on which the executable work runs, or a compiler used to produce the work, or an object code interpreter used to run it.

The “Corresponding Source” for a work in object code form means all the source code needed to generate, install, and (for an executable work) run the object code and to modify the work, including scripts to control those activities. However, it does not include the work’s System Libraries, or general-purpose tools or generally available free programs which are used unmodified in performing those activities but which are not part of the work. For example, Corresponding Source includes interface definition files associated with source files for the work, and the source code for shared libraries and dynamically linked subprograms that the work is specifically designed to require, such as by intimate data communication or control flow between those subprograms and other parts of the work.

The Corresponding Source need not include anything that users can regenerate automatically from other parts of the Corresponding Source.

The Corresponding Source for a work in source code form is that same work.

3. Basic Permissions.

All rights granted under this License are granted for the term of copyright on the Program, and are irrevocable provided the stated conditions are met. This License explicitly affirms your unlimited permission to run the unmodified Program. The output from running a covered work is covered by this License only if the output, given its content, constitutes a covered work. This License acknowledges your rights of fair use or other equivalent, as provided by copyright law.

You may make, run and propagate covered works that you do not convey, without conditions so long as your license otherwise remains in force. You may convey covered works to others for the sole purpose of having them make modifications exclusively for you, or provide you with facilities for running those works, provided that you comply with the terms of this License in conveying all material for which you do not control copyright. Those thus making or running the covered works for you must

do so exclusively on your behalf, under your direction and control, on terms that prohibit them from making any copies of your copyrighted material outside their relationship with you. Conveying under any other circumstances is permitted solely under the conditions stated below. Sublicensing is not allowed; section 10 makes it unnecessary.

4. Protecting Users' Legal Rights From Anti-Circumvention Law.

No covered work shall be deemed part of an effective technological measure under any applicable law fulfilling obligations under article 11 of the WIPO copyright treaty adopted on 20 December 1996, or similar laws prohibiting or restricting circumvention of such measures.

When you convey a covered work, you waive any legal power to forbid circumvention of technological measures to the extent such circumvention is effected by exercising rights under this License with respect to the covered work, and you disclaim any intention to limit operation or modification of the work as a means of enforcing, against the work's users, your or third parties' legal rights to forbid circumvention of technological measures.

5. Conveying Verbatim Copies.

You may convey verbatim copies of the Program's source code as you receive it, in any medium, provided that you conspicuously and appropriately publish on each copy an appropriate copyright notice; keep intact all notices stating that this License and any non-permissive terms added in accord with section 7 apply to the code; keep intact all notices of the absence of any warranty; and give all recipients a copy of this License along with the Program.

You may charge any price or no price for each copy that you convey, and you may offer support or warranty protection for a fee.

6. Conveying Modified Source Versions.

You may convey a work based on the Program, or the modifications to produce it from the Program, in the form of source code under the terms of section 4, provided that you also meet all of these conditions:

- a. The work must carry prominent notices stating that you modified it, and giving a relevant date.
- b. The work must carry prominent notices stating that it is released under this License and any conditions added under section 7. This requirement modifies the requirement in section 4 to "keep intact all notices".
- c. You must license the entire work, as a whole, under this License to anyone who comes into possession of a copy. This License will therefore apply, along with any applicable section 7 additional terms, to the whole of the work, and all its parts, regardless of how they are packaged. This License gives no permission to license the work in any other way, but it does not invalidate such permission if you have separately received it.
- d. If the work has interactive user interfaces, each must display Appropriate Legal Notices; however, if the Program has interactive interfaces that do not display Appropriate Legal Notices, your work need not make them do so.

A compilation of a covered work with other separate and independent works, which are not by their nature extensions of the covered work, and which are not combined with it such as to form a larger program, in or on a volume of a storage or distribution medium, is called an "aggregate" if the compilation and its resulting copyright are not used to limit the access or legal rights of the compilation's users beyond what the individual works permit. Inclusion of a covered work in an aggregate does not cause this License to apply to the other parts of the aggregate.

7. Conveying Non-Source Forms.

You may convey a covered work in object code form under the terms of sections 4 and 5, provided that you also convey the machine-readable Corresponding Source under the terms of this License, in one of these ways:

- a. Convey the object code in, or embodied in, a physical product (including a physical distribution medium), accompanied by the Corresponding Source fixed on a durable physical medium customarily used for software interchange.
- b. Convey the object code in, or embodied in, a physical product (including a physical distribution medium), accompanied by a written offer, valid for at least three years and valid for as long as you offer spare parts or customer support for that product model, to give anyone who possesses the object code either (1) a copy of the Corresponding Source for all the software in the product that is covered by this License, on a durable physical medium customarily used for software interchange, for a price no more than your reasonable cost of physically performing this conveying of source, or (2) access to copy the Corresponding Source from a network server at no charge.
- c. Convey individual copies of the object code with a copy of the written offer to provide the Corresponding Source. This alternative is allowed only occasionally and noncommercially, and only if you received the object code with such an offer, in accord with subsection 6b.
- d. Convey the object code by offering access from a designated place (gratis or for a charge), and offer equivalent access to the Corresponding Source in the same way through the same place at no further charge. You need not require recipients to copy the Corresponding Source along with the object code. If the place to copy the object code is a network server, the Corresponding Source may be on a different server (operated by you or a third party) that supports equivalent copying facilities, provided you maintain clear directions next to the object code saying where to find the Corresponding Source. Regardless of what server hosts the Corresponding Source, you remain obligated to ensure that it is available for as long as needed to satisfy these requirements.
- e. Convey the object code using peer-to-peer transmission, provided you inform other peers where the object code and Corresponding Source of the work are being offered to the general public at no charge under subsection 6d.

A separable portion of the object code, whose source code is excluded from the Corresponding Source as a System Library, need not be included in conveying the object code work.

A "User Product" is either (1) a "consumer product", which means any tangible personal property which is normally used for personal, family, or household purposes, or (2) anything designed or sold for incorporation into a dwelling. In determining whether a product is a consumer product, doubtful cases shall be resolved in favor of coverage. For a particular product received by a particular user, "normally used" refers to a typical or common use of that class of product, regardless of the status of the particular user or of the way in which the particular user actually uses, or expects or is expected to use, the product. A product is a consumer product regardless of whether the product has substantial commercial, industrial or non-consumer uses, unless such uses represent the only significant mode of use of the product.

"Installation Information" for a User Product means any methods, procedures, authorization keys, or other information required to install and execute modified versions of a covered work in that User Product from a modified version of its Corresponding Source. The information must suffice to ensure that the continued functioning of the modified object code is in no case prevented or interfered with solely because modification has been made.

If you convey an object code work under this section in, or with, or specifically for use in, a User Product, and the conveying occurs as part of a transaction in which the right of possession and use of the User Product is transferred to the recipient in perpetuity or for a fixed term (regardless of how the transaction is characterized), the Corresponding Source conveyed under this section must be accompanied by the Installation Information. But this requirement does not apply if neither you nor any third party retains the ability to install modified object code on the User Product (for example, the work has been installed in ROM).

The requirement to provide Installation Information does not include a requirement to continue to provide support service, warranty, or updates for a work that has been modified or installed by the recipient, or for the User Product in which it has been modified or installed. Access to a network may be denied when the modification itself materially and adversely affects the operation of the network or violates the rules and protocols for communication across the network.

Corresponding Source conveyed, and Installation Information provided, in accord with this section must be in a format that is publicly documented (and with an implementation available to the public in source code form), and must require no special password or key for unpacking, reading or copying.

8. Additional Terms.

“Additional permissions” are terms that supplement the terms of this License by making exceptions from one or more of its conditions. Additional permissions that are applicable to the entire Program shall be treated as though they were included in this License, to the extent that they are valid under applicable law. If additional permissions apply only to part of the Program, that part may be used separately under those permissions, but the entire Program remains governed by this License without regard to the additional permissions.

When you convey a copy of a covered work, you may at your option remove any additional permissions from that copy, or from any part of it. (Additional permissions may be written to require their own removal in certain cases when you modify the work.) You may place additional permissions on material, added by you to a covered work, for which you have or can give appropriate copyright permission.

Notwithstanding any other provision of this License, for material you add to a covered work, you may (if authorized by the copyright holders of that material) supplement the terms of this License with terms:

- a. Disclaiming warranty or limiting liability differently from the terms of sections 15 and 16 of this License; or
- b. Requiring preservation of specified reasonable legal notices or author attributions in that material or in the Appropriate Legal Notices displayed by works containing it; or
- c. Prohibiting misrepresentation of the origin of that material, or requiring that modified versions of such material be marked in reasonable ways as different from the original version; or
- d. Limiting the use for publicity purposes of names of licensors or authors of the material; or
- e. Declining to grant rights under trademark law for use of some trade names, trademarks, or service marks; or
- f. Requiring indemnification of licensors and authors of that material by anyone who conveys the material (or modified versions of it) with contractual assumptions of liability to the recipient, for any liability that these contractual assumptions directly impose on those licensors and authors. All other non-permissive additional terms are considered “further restrictions” within the meaning of section 10. If the Program as you received it, or any part of it, contains a notice stating that it is governed by this License along with a term that is a further restriction, you may remove that term. If a license document contains a further restriction but permits relicensing or conveying under this License, you may add to a covered work material governed by the terms of that license document, provided that the further restriction does not survive such relicensing or conveying.

If you add terms to a covered work in accord with this section, you must place, in the relevant source files, a statement of the additional terms that apply to those files, or a notice indicating where to find the applicable terms.

Additional terms, permissive or non-permissive, may be stated in the form of a separately written license, or stated as exceptions; the above requirements apply either way.

9. Termination.

You may not propagate or modify a covered work except as expressly provided under this License. Any attempt otherwise to propagate or modify it is void, and will automatically terminate your rights under this License (including any patent licenses granted under the third paragraph of section 11).

However, if you cease all violation of this License, then your license from a particular copyright holder is reinstated (a) provisionally, unless and until the copyright holder explicitly and finally terminates

your license, and (b) permanently, if the copyright holder fails to notify you of the violation by some reasonable means prior to 60 days after the cessation.

Moreover, your license from a particular copyright holder is reinstated permanently if the copyright holder notifies you of the violation by some reasonable means, this is the first time you have received notice of violation of this License (for any work) from that copyright holder, and you cure the violation prior to 30 days after your receipt of the notice.

Termination of your rights under this section does not terminate the licenses of parties who have received copies or rights from you under this License. If your rights have been terminated and not permanently reinstated, you do not qualify to receive new licenses for the same material under section 10.

10. Acceptance Not Required for Having Copies.

You are not required to accept this License in order to receive or run a copy of the Program. Ancillary propagation of a covered work occurring solely as a consequence of using peer-to-peer transmission to receive a copy likewise does not require acceptance. However, nothing other than this License grants you permission to propagate or modify any covered work. These actions infringe copyright if you do not accept this License. Therefore, by modifying or propagating a covered work, you indicate your acceptance of this License to do so.

11. Automatic Licensing of Downstream Recipients.

Each time you convey a covered work, the recipient automatically receives a license from the original licensors, to run, modify and propagate that work, subject to this License. You are not responsible for enforcing compliance by third parties with this License.

An "entity transaction" is a transaction transferring control of an organization, or substantially all assets of one, or subdividing an organization, or merging organizations. If propagation of a covered work results from an entity transaction, each party to that transaction who receives a copy of the work also receives whatever licenses to the work the party's predecessor in interest had or could give under the previous paragraph, plus a right to possession of the Corresponding Source of the work from the predecessor in interest, if the predecessor has it or can get it with reasonable efforts.

You may not impose any further restrictions on the exercise of the rights granted or affirmed under this License. For example, you may not impose a license fee, royalty, or other charge for exercise of rights granted under this License, and you may not initiate litigation (including a cross-claim or counterclaim in a lawsuit) alleging that any patent claim is infringed by making, using, selling, offering for sale, or importing the Program or any portion of it.

12. Patents.

A "contributor" is a copyright holder who authorizes use under this License of the Program or a work on which the Program is based. The work thus licensed is called the contributor's "contributor version". A contributor's "essential patent claims" are all patent claims owned or controlled by the contributor, whether already acquired or hereafter acquired, that would be infringed by some manner, permitted by this License, of making, using, or selling its contributor version, but do not include claims that would be infringed only as a consequence of further modification of the contributor version. For purposes of this definition, "control" includes the right to grant patent sublicenses in a manner consistent with the requirements of this License.

Each contributor grants you a non-exclusive, worldwide, royalty-free patent license under the contributor's essential patent claims, to make, use, sell, offer for sale, import and otherwise run, modify and propagate the contents of its contributor version.

In the following three paragraphs, a "patent license" is any express agreement or commitment, however denominated, not to enforce a patent (such as an express permission to practice a patent or covenant not to sue for patent infringement). To "grant" such a patent license to a party means to make such an agreement or commitment not to enforce a patent against the party.

If you convey a covered work, knowingly relying on a patent license, and the Corresponding Source of the work is not available for anyone to copy, free of charge and under the terms of this License, through a publicly available network server or other readily accessible means, then you must either (1) cause the Corresponding Source to be so available, or (2) arrange to deprive yourself of the benefit of the patent license for this particular work, or (3) arrange, in a manner consistent with the requirements of this License, to extend the patent license to downstream recipients. "Knowingly relying" means you

have actual knowledge that, but for the patent license, your conveying the covered work in a country, or your recipient's use of the covered work in a country, would infringe one or more identifiable patents in that country that you have reason to believe are valid.

If, pursuant to or in connection with a single transaction or arrangement, you convey, or propagate by procuring conveyance of, a covered work, and grant a patent license to some of the parties receiving the covered work authorizing them to use, propagate, modify or convey a specific copy of the covered work, then the patent license you grant is automatically extended to all recipients of the covered work and works based on it.

A patent license is "discriminatory" if it does not include within the scope of its coverage, prohibits the exercise of, or is conditioned on the non-exercise of one or more of the rights that are specifically granted under this License. You may not convey a covered work if you are a party to an arrangement with a third party that is in the business of distributing software, under which you make payment to the third party based on the extent of your activity of conveying the work, and under which the third party grants, to any of the parties who would receive the covered work from you, a discriminatory patent license (a) in connection with copies of the covered work conveyed by you (or copies made from those copies), or (b) primarily for and in connection with specific products or compilations that contain the covered work, unless you entered into that arrangement, or that patent license was granted, prior to 28 March 2007.

Nothing in this License shall be construed as excluding or limiting any implied license or other defenses to infringement that may otherwise be available to you under applicable patent law.

13. No Surrender of Others' Freedom.

If conditions are imposed on you (whether by court order, agreement or otherwise) that contradict the conditions of this License, they do not excuse you from the conditions of this License. If you cannot convey a covered work so as to satisfy simultaneously your obligations under this License and any other pertinent obligations, then as a consequence you may not convey it at all. For example, if you agree to terms that obligate you to collect a royalty for further conveying from those to whom you convey the Program, the only way you could satisfy both those terms and this License would be to refrain entirely from conveying the Program.

14. Use with the GNU Affero General Public License.

Notwithstanding any other provision of this License, you have permission to link or combine any covered work with a work licensed under version 3 of the GNU Affero General Public License into a single combined work, and to convey the resulting work. The terms of this License will continue to apply to the part which is the covered work, but the special requirements of the GNU Affero General Public License, section 13, concerning interaction through a network will apply to the combination as such.

15. Revised Versions of this License.

The Free Software Foundation may publish revised and/or new versions of the GNU General Public License from time to time. Such new versions will be similar in spirit to the present version, but may differ in detail to address new problems or concerns.

Each version is given a distinguishing version number. If the Program specifies that a certain numbered version of the GNU General Public License "or any later version" applies to it, you have the option of following the terms and conditions either of that numbered version or of any later version published by the Free Software Foundation. If the Program does not specify a version number of the GNU General Public License, you may choose any version ever published by the Free Software Foundation.

If the Program specifies that a proxy can decide which future versions of the GNU General Public License can be used, that proxy's public statement of acceptance of a version permanently authorizes you to choose that version for the Program.

Later license versions may give you additional or different permissions. However, no additional obligations are imposed on any author or copyright holder as a result of your choosing to follow a later version.

16. Disclaimer of Warranty.

THERE IS NO WARRANTY FOR THE PROGRAM, TO THE EXTENT PERMITTED BY APPLICABLE LAW. EXCEPT WHEN OTHERWISE STATED IN WRITING THE COPYRIGHT HOLDERS AND/OR OTHER PARTIES PROVIDE

THE PROGRAM "AS IS" WITHOUT WARRANTY OF ANY KIND, EITHER EXPRESSED OR IMPLIED, INCLUDING, BUT NOT LIMITED TO, THE IMPLIED WARRANTIES OF MERCHANTABILITY AND FITNESS FOR A PARTICULAR PURPOSE. THE ENTIRE RISK AS TO THE QUALITY AND PERFORMANCE OF THE PROGRAM IS WITH YOU. SHOULD THE PROGRAM PROVE DEFECTIVE, YOU ASSUME THE COST OF ALL NECESSARY SERVICING, REPAIR OR CORRECTION.

17. Limitation of Liability.

IN NO EVENT UNLESS REQUIRED BY APPLICABLE LAW OR AGREED TO IN WRITING WILL ANY COPYRIGHT HOLDER, OR ANY OTHER PARTY WHO MODIFIES AND/OR CONVEYS THE PROGRAM AS PERMITTED ABOVE, BE LIABLE TO YOU FOR DAMAGES, INCLUDING ANY GENERAL, SPECIAL, INCIDENTAL OR CONSEQUENTIAL DAMAGES ARISING OUT OF THE USE OR INABILITY TO USE THE PROGRAM (INCLUDING BUT NOT LIMITED TO LOSS OF DATA OR DATA BEING RENDERED INACCURATE OR LOSSES SUSTAINED BY YOU OR THIRD PARTIES OR A FAILURE OF THE PROGRAM TO OPERATE WITH ANY OTHER PROGRAMS), EVEN IF SUCH HOLDER OR OTHER PARTY HAS BEEN ADVISED OF THE POSSIBILITY OF SUCH DAMAGES.

18. Interpretation of Sections 16 and 17.

If the disclaimer of warranty and limitation of liability provided above cannot be given local legal effect according to their terms, reviewing courts shall apply local law that most closely approximates an absolute waiver of all civil liability in connection with the Program, unless a warranty or assumption of liability accompanies a copy of the Program in return for a fee.

END OF TERMS AND CONDITIONS

CE 공지



이 장치는 CE Compliance Class A를 준수합니다.

UKCA 공지



이 장치는 영국에서 판매되는 제품을 위한 UKCA 요건을 준수합니다.

FCC 공지

FCC Class 공지



본 장치는 FCC 규칙 제15조를 준수합니다. 작동은 다음 두 조건을 따라야 합니다:

1. 이 기기는 해로운 간섭을 유발해서는 안 됩니다.

2. 이 기기는 원하지 않는 작동을 야기할 수 있는 간섭을 포함하여 수신된 여하한 간섭도 수용해야 합니다.



주

FCC 규칙 제15조에 따라, 본 장비를 테스트했고 Class A 디지털 장치의 제한 사항을 준수하는 것으로 판명되었습니다. 이러한 제한 사항들은 상업적 환경에서 장비를 작동할 때 유해한 방해로부터 적절하게 보호되도록 고안되었습니다. 본 장비는 무선 주파수 에너지를 생성, 사용, 방출할 수 있으며, 사용 설명서에 따라 설치되고 사용하지 않는 경우, 무선 통신에 유해한 방해를 할 수 있습니다. 주거 지역에서 본 장비를 작동하면 유해한 방해가 발생할 수 있으며, 이런 경우 사용자는 자신의 비용으로 방해를 해결해야 합니다.



중요사항

QNAP Systems, Inc.가 승인하지 않은 기기 수정은 FCC가 사용자에게 허락한 이 기기 작동 권한을 무효화할 수 있습니다.

VCCI 공지



この装置は、クラス A 情報技術装置です。この装置を家庭環境で使用すると電波妨害を引き起こすことがあります。この場合には使用者が適切な対策を講ずるよう要求されることがあります。

VCCI-A

BSMI 공지



D33B77
RoHS

警告：為避免電磁干擾，本產品不應安裝或使用於住宅環境。

SJ/T 11364-2006



本产品符合中国 RoHS 标准。以下表格标示此产品中某有毒物质的含量符合中国 RoHS 标准规定的限量要求。

本产品上会附有“环境友好使用期限”的标签，此期限是估算这些物质“不会有泄漏或突变”的年限。本产品可能包含有较短的环境友好使用期限的可替换元件，像是电池或灯管，这些元件将会单独标示出来。

部件名称	有毒有害物质或元素					
	铅 (Pb)	汞 (Hg)	镉 (Cd)	六价铬 (CR(VI))	多溴联苯 (PBB)	多溴二苯醚 (PBDE)
壳体	0	0	0	0	0	0
显示	0	0	0	0	0	0
印刷电路板	0	0	0	0	0	0
金属螺帽	0	0	0	0	0	0
电缆组装	0	0	0	0	0	0
风扇组装	0	0	0	0	0	0
电力供应组装	0	0	0	0	0	0
电池	0	0	0	0	0	0
O: 表示该有毒有害物质在该部件所有物质材料中的含量均在 SJ/T11363-2006 标准规定的限量要求以下。						
X: 表示该有毒有害物质至少在该部件的某一均质材料中的含量超出 SJ/T11363-2006 标准规定的限量要求。						