



**QNAP**

# **QGD 机架式交换机**

**QGD-1600P**  
**QGD-1602P**

**用户指南**

# 内容

## 1. 前言

关于本指南.....	4
受众.....	4
文档约定.....	4

## 2. 产品概述

关于 QGD-1600P 和 QGD-1602P.....	5
硬件规格.....	5
包装内容.....	8
组件.....	8
前面板.....	9
前面板 LED.....	11
后面板.....	13
系统主板.....	13
安全信息.....	14
安装要求.....	15
设置设备.....	15

## 3. 安装和配置

硬件安装.....	17
取下外壳盖.....	17
安装外壳盖.....	18
硬盘安装.....	19
更换内存模块.....	25
安装扩展卡.....	28
安装橡胶垫脚.....	33
安装手柄.....	35
风扇安装.....	36
将设备连接到计算机或网络.....	41
连接 USB 扩展单元.....	42
QTS 安装.....	43
使用 Qfinder Pro 安装 QTS.....	44
使用 Cloud Key 安装 QTS.....	46
在 QGD-1600P 上使用 HDMI 连接安装 QTS.....	49
交换机管理访问.....	50
使用 Qfinder Pro 访问 QSS.....	50
在 QTS 中访问 QuNetSwitch.....	51

## 4. 基本操作

按钮.....	52
主机电源按钮.....	52
QTS 重置按钮.....	52
交换机重置按钮.....	53
LCD 面板.....	53
查看 TCP/IP 设置.....	53
配置 TCP/IP 设置.....	53
查看硬盘信息.....	54
查看系统信息.....	54
关闭交换机电源.....	55
重新启动设备.....	55
更改 LCD 密码.....	55

LCD 错误消息.....	56
LED.....	56
警告音.....	57
<b>5. 交换机管理</b>	
关于 QSS 和 QuNetSwitch.....	58
用户界面的各个部分.....	58
客户端设备管理.....	59
扫描已连接设备.....	60
向设备发送 WoL 数据包.....	60
删除 MAC 地址.....	60
清除 MAC 地址历史记录.....	60
网络管理.....	61
配置端口设置.....	61
管理 PoE 设置.....	61
添加 VLAN.....	62
添加链路聚合组 (LAG).....	63
配置 IGMP 侦听.....	63
添加静态 MAC 地址.....	64
配置端口速率限制.....	64
管理访问控制列表 (ACL) 条目.....	65
配置 QoS 设置.....	66
配置端口镜像.....	67
在交换机中启用 LLDP.....	67
配置循环保护.....	68
删除网络设置.....	68
监控网络设置.....	69
系统管理.....	69
配置连接设置.....	69
更新交换机密码.....	70
配置时间设置.....	70
管理日志.....	71
将交换机重置为出厂设置.....	71
重新启动交换机.....	72
查看交换机信息.....	72
执行主机控制操作.....	72
<b>6. 故障排除</b>	
热插拔故障硬盘.....	74
强制 Qfinder Pro 和 myQNAPcloud 定位设备.....	74
支持和其他资源.....	74
<b>7. 术语表</b>	
myQNAPcloud.....	76
myQNAPcloud Link.....	76
Qfinder Pro.....	76
QSS.....	76
QTS.....	76
QuNetSwitch.....	76
<b>8. 声明</b>	
有限保修.....	77
免责声明.....	77
版权和商标.....	77
GNU Public License.....	77
CE 声明.....	85

UKCA 声明.....	85
FCC 声明.....	85
VCCI 公告.....	86
BSMI 公告.....	86
SJ/T 11364-2006.....	86

# 1. 前言





## 关于本指南

本指南提供有关设备的信息以及有关硬件安装的分步说明。此外，还提供了有关基本操作和故障排除信息的说明。

## 受众

本文档的目标读者为用户和存储管理员。本指南假定用户已对存储和备份概念有基本了解。

## 文档约定

符号	描述
	注释，提供默认配置设置和其他补充信息。
	重要注释，提供有关所需配置设置的信息以及其他关键信息。
	提示，提供有关执行任务或配置设置的建议或备选方法。
	警告，提供警告信息，如果忽略此信息，可能会导致潜在损失、伤害甚至死亡。

## 2. 产品概述

本章提供有关 QNAP 设备的基本信息。

### 关于 QGD-1600P 和 QGD-1602P

QGD-1600P 和 QGD-1602P 是 QNAP 的第一款内置存储容量的智能边缘网络交换机。这两型交换机支持虚拟机 (VM)，随附的双 CPU 设计提供适用于 VM 和 QTS 应用程序的第 2 层管理功能。

QGD-1600P 配有 4 端口 60 瓦和 12 端口 30 瓦千兆以太网供电 (PoE)，并具有软件定义的网络 (SDN) 以支持多个 SMB 应用程序，包括 NAS、NVR、路由器、防火墙、AP 控制器和监控。

QGD-1602P 配有输出最高为 90 瓦以太网供电 (PoE) 的 2.5 GbE 和 10 GbE SFP+ 端口。此交换机集成 QuWAN，与多个站点的其他 QNAP 设备形成 SD-WAN 架构，可满足 IP 监控、网络安全、无线 AP 管理和存储扩展应用的需求。

这两个型号也都可以配置为 ADRA 设备以进行网络检测和响应。有关详细信息，请参见《ADRA 设备（全球版）用户指南》。

### 硬件规格



#### 警告

如果您的 QNAP 产品有硬件方面的缺陷，请将产品退回 QNAP 或 QNAP 授权的服务中心进行维修或更换。您本人或未经授权的第三方对产品进行的任何维修或维护流程均会使保修失效。

对于因未经授权进行的修改和安装不受支持的第三方应用程序而造成的任何损坏或数据丢失，QNAP 概不负责。

有关详细信息，请参见 [QNAP 产品保修服务条款](#)。







#### 提示

型号规格如有更改，恕不另行通知。要查看最新规格，请转到 <https://www.qnap.com>。


订购部件号	CPU	频率	内存
QGD-1600P-4G	Intel® Celeron® J4115	4 核/4 线程 1.8 GHz 基本/2.5 GHz 脉冲	4 GB
QGD-1600P-8G			8 GB
QGD-1602P-C3558-8G	Intel® Atom® C3558	4 核/4 线程 2.2 GHz	8 GB
QGD-1602P-C3758-16G	Intel® Atom® C3758	8 核/8 线程 2.2 GHz	16 GB

组件	QGD-1600P-4G	QGD-1600P-8G	QGD-1602P-C3558-8G	QGD-1602P-C3758-16G
处理器				
CPU	Intel® Celeron® J4115		Intel® Atom® C3558	Intel® Atom® C3758
频率	4 核/4 线程 1.8 GHz 基本/2.5 GHz 脉冲		4 核/4 线程 2.2 GHz	8 核/8 线程 2.2 GHz
架构	x86 64 位			
加密引擎	AES-NI			
显卡	Intel® HD Graphics 600		-	-
内存				
预安装内存	4 GB RAM: 1 x 4 GB SODIMM DDR4	8 GB RAM: 2 x 4 GB SODIMM DDR4	8 GB RAM: 1 x 8 GB SODIMM DDR4	16 GB RAM: 1 x 16 GB SODIMM DDR4

组件	QGD-1600P-4G	QGD-1600P-8G	QGD-1602P-C3558-8G	QGD-1602P-C3758-16G
内存插槽	2 x 4 GB SODIMM DDR4		2 x 32 GB SODIMM DDR4	
	 <b>重要</b> 请仅使用 QNAP 内存模块，以保证系统性能和稳定性。对于有多个内存插槽的设备，请使用规格相同的 QNAP 模块。 使用不受支持的模块可能导致性能下降、引发错误或使操作系统无法启动。			
最大内存	8 GB RAM: 2 x 4 GB		64 GB RAM: 2 x 32 GB	
闪存	4 GB (双重引导操作系统保护)			
存储				
硬盘架	2 x 2.5 英寸 SATA 6 Gbps			
	 <b>注</b> 硬盘架向后兼容 SATA 3 Gbps 硬盘。			
硬盘兼容性	<ul style="list-style-type: none"> <li>• 2.5 英寸 SATA 机械硬盘</li> <li>• 2.5 英寸 SATA 固态硬盘</li> </ul>			
M.2 SSD 插槽	-	-	2 x PCIe Gen 3 x1 NVMe	2 x PCIe Gen 3 x2 NVMe
	 <b>提示</b> 您可以在 PCIe 插槽中安装 M.2 SSD 扩展卡。			
M.2 SSD 外形规格	-	-	2280	2280
SSD 缓存加速支持	此设备对所有硬盘均支持 SSD 缓存加速。			
热插拔	本设备支持热插拔硬盘，以下各项除外：		不支持	
	<ul style="list-style-type: none"> <li>• M.2 SSD</li> <li>• SSD 缓存硬盘</li> </ul>			
网络				
10 千兆位网络接口	-	-	2 x 10 GbE SFP+	
2.5 千兆位网络接口	-	-	8 x 2.5 GbE RJ45	
千兆位网络接口	<ul style="list-style-type: none"> <li>• 2 个 1 GbE SFP/RJ45 combo 端口</li> <li>• 14 x 1 GbE RJ45</li> </ul>		8 x 1 GbE RJ45	
PoE 支架				
802.3af (PoE)	端口 1 至 16			
	 <b>注</b> 端口支持 IEEE 802.3af-2003 PoE 标准，并提供最高 15.4W 的直流电源。			
802.3at (PoE+)	端口 1 至 16			
	 <b>注</b> 端口支持 IEEE 802.3at-2009 PoE 标准，并提供最高 30W 的直流电源。			

组件	QGD-1600P-4G	QGD-1600P-8G	QGD-1602P-C3558-8G	QGD-1602P-C3758-16G
802.3bt (PoE++)	端口 1 至 4  <b>注</b> 端口支持 IEEE 802.3bt-2018 PoE 标准，并提供最高 60W 的直流电源。		端口 1 至 4  <b>注</b> 端口支持 IEEE 802.3bt-2018 PoE 标准，并提供最高 90W 的直流电源。	
PoE 最大电源端口	<ul style="list-style-type: none"> <li>• 端口 1 至 4: 最高 60W</li> <li>• 端口 5 至 16: 最高 30W</li> </ul>		<ul style="list-style-type: none"> <li>• 端口 1 至 4: 最高 90W</li> <li>• 端口 5 至 16: 最高 30W</li> </ul>	
总 PoE 功耗预算	260W		200W	370W
	 <b>警告</b> 为降低失火或触电风险，请确保只将电源线连接到接地良好的电源插座。			
总功耗	418W		280W	500W
外部 I/O 端口和扩展插槽				
PCIe 插槽	2 x PCIe 2.0 x2		2 x PCIe 3.0 x4	
	 <b>提示</b> 有关兼容的硬盘型号和扩展卡的列表，请转到 <a href="https://www.qnap.com/compatibility">https://www.qnap.com/compatibility</a> 。			
USB 端口	<ul style="list-style-type: none"> <li>• 1 x USB 3.2 Gen 1 A 型</li> <li>• 2 x USB 2.0 A 型</li> </ul>		2 x USB 3.2 Gen 1 A 型	
HDMI 端口	1 x HDMI 2.0 (30 Hz HDR 时分辨率最高 3840 x 2160)		-	-
界面				
显示面板	单色背光 LCD 显示屏			
按钮	<ul style="list-style-type: none"> <li>• Enter</li> <li>• Select</li> <li>• QTS 重置</li> <li>• 交换机重置</li> <li>• 系统电源</li> </ul>			
开关	电源			
尺寸				
外形规格	1U 机架式			
尺寸 (高 x 宽 x 深)	47.2 × 436.2 × 326.2 mm (1.86 × 17.17 × 12.84 英寸)		44.2 × 435.2 × 327.7 (1.74 × 17.13 × 12.9 英寸)	
净重	4.41 kg (9.72 磅)		4.37 kg (9.63 磅)	
其他				



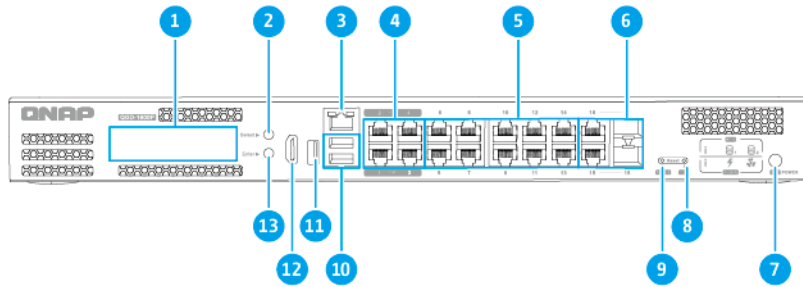
组件	QGD-1600P-4G	QGD-1600P-8G	QGD-1602P-C3558-8G	QGD-1602P-C3758-16G
导轨兼容性	<ul style="list-style-type: none"> <li>RAIL-B02</li> <li>SP-EAR-BLK-01</li> </ul> <p> <b>注</b> RAIL-B02 导轨套件和 SP-EAR-BLK-01 机架安装挂耳需另购。有关详细信息，请参见 <a href="#">QNAP 配件商店</a>。</p>			
系统电池	CR2032 锂电池 (3V, 225 mAh)			
风扇	<ul style="list-style-type: none"> <li>系统: 2 x 40 mm 12V DC 风扇</li> <li>硬盘架: 1 个 40 mm 12V DC 风扇</li> </ul>		<ul style="list-style-type: none"> <li>系统: 3 x 40 mm 12V DC 风扇</li> <li>硬盘架: 1 个 40 mm 12V DC 风扇</li> </ul>	
工作温度	0°C 至 40°C (32 至 104°F)			
相对湿度	<ul style="list-style-type: none"> <li>无冷凝相对湿度: 5% 至 95%</li> <li>湿球温度: 27°C (80.6°F)</li> </ul>			

## 包装内容

项目	数量
QGD-1600P / QGD-1602P	1
电源线	1
以太网线	1 x 1 GbE (Cat5e)
适用于 2.5 英寸硬盘的螺丝	6
导轨支架	2
导轨支架螺丝	4
橡胶垫脚	4
快速安装指南 (QIG)	1

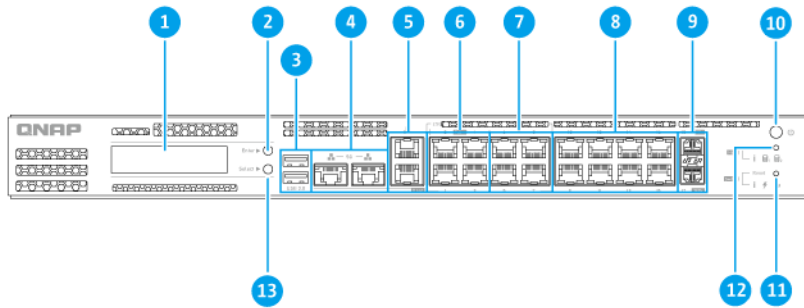
## 组件

## 前面板



## QGD-1600P

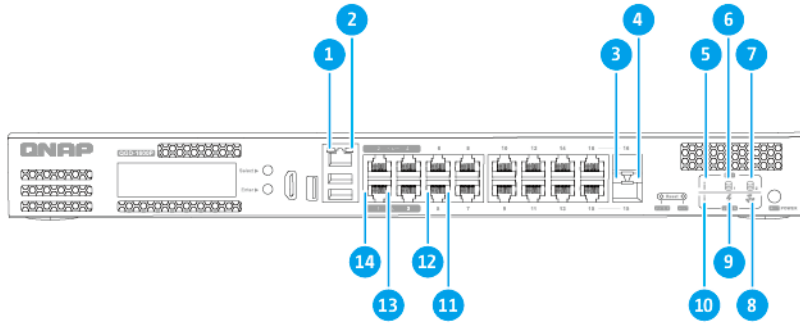
编号	组件	编号	组件
1	LCD 面板	8	QTS 重置按钮
2	LCD Select 按钮	9	交换机重置按钮
3	主机端口	10	USB 2.0 A 型端口
4	千兆位 802.3bt PoE++ 端口	11	USB 3.0 A 型端口
5	千兆位 802.3at PoE+ 端口	12	HDMI 2.0 端口
6	千兆位 802.3at PoE+/SFP combo 端口	13	LCD Enter 按钮
7	主机电源按钮	-	-



### QGD-1602P

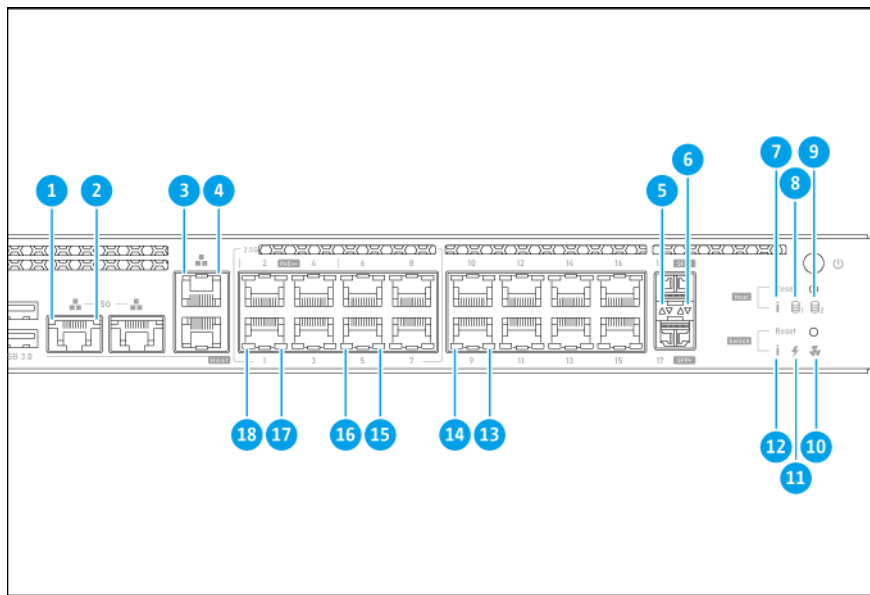
编号	组件	编号	组件
1	LCD 面板	8	千兆位 802.3at PoE+ 端口
2	LCD Enter 按钮	9	10 Gb SFP+ 端口
3	USB 3.0 A 型端口	10	主机电源按钮
4	5 Gb 主机端口	11	交换机重置按钮
5	千兆位主机端口	12	QTS 重置按钮
6	2.5 Gb 802.3bt PoE++ 端口	13	LCD Select 按钮
7	2.5 Gb 802.3at PoE+ 端口	-	-

## 前面板 LED



### QGD-1600P

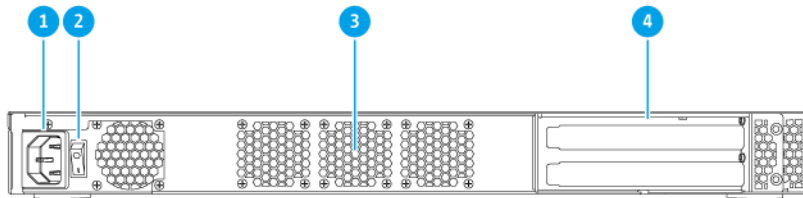
编号	组件	编号	组件
1	主机端口速度 LED	8	风扇 LED
2	主机端口活动 LED	9	电源 LED
3	Combo 端口速度 LED	10	交换机状态 LED
4	Combo 端口活动 LED	11	千兆位 802.3at PoE+ 端口速度 LED
5	QTS 状态 LED	12	千兆位 802.3at PoE+ 端口活动 LED
6	硬盘 1 LED	13	千兆位 802.3bt PoE++ 端口速度 LED
7	硬盘 2 LED	14	千兆位 802.3bt PoE++ 端口活动 LED



QGD-1602P

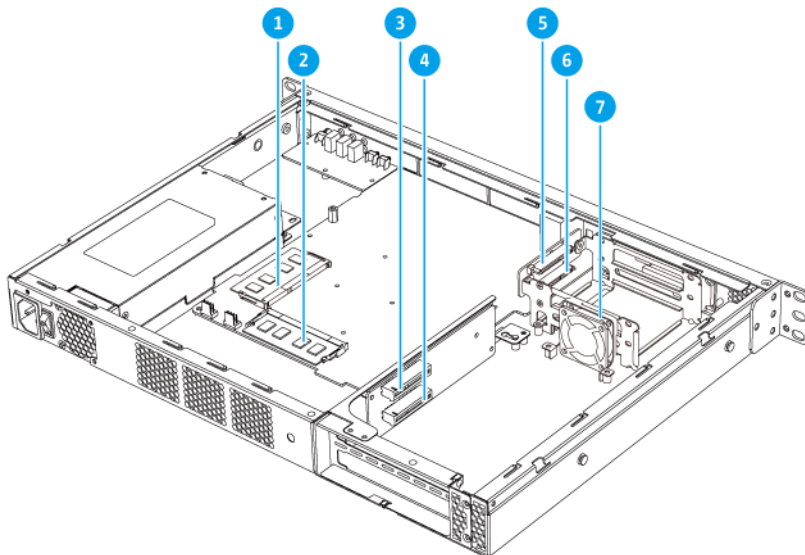
编号	组件	编号	组件
1	5 Gb 主机端口速度 LED	10	风扇 LED
2	5 Gb 主机端口活动 LED	11	电源 LED
3	千兆位主机端口速度 LED	12	交换机状态 LED
4	千兆位主机端口活动 LED	13	千兆位 802.3at PoE+ 端口速度 LED
5	10 Gb SFP+ 端口速度 LED	14	千兆位 802.3at PoE+ 端口活动 LED
6	10 Gb SFP+ 端口活动 LED	15	2.5 Gb 802.3at PoE+ 端口速度 LED
7	QTS 状态 LED	16	2.5 Gb 802.3at PoE+ 端口活动 LED
8	硬盘 1 LED	17	2.5 Gb 802.3bt PoE++ 端口速度 LED
9	硬盘 2 LED	18	2.5 Gb 802.3bt PoE++ 端口活动 LED

## 后面板



编号	组件	编号	组件
1	电源输入	3	系统风扇
2	系统电源开关	4	PCIe 全高盖板

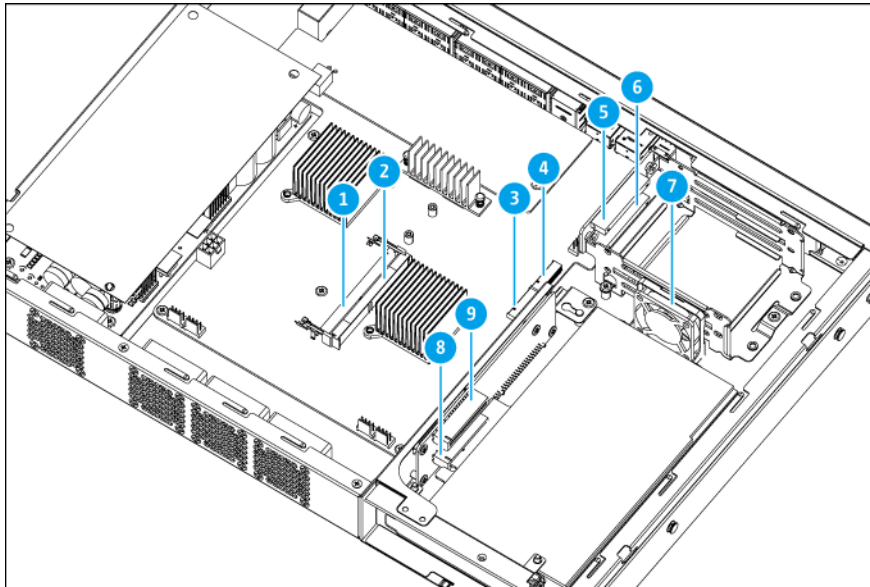
## 系统主板



### QGD-1600P

编号	组件	编号	组件
1	内存插槽 2	5	硬盘连接器 1
2	内存插槽 1	6	硬盘连接器 2

编号	组件	编号	组件
3	PCIe 2.0 x2 插槽 1	7	硬盘架风扇
4	PCIe 2.0 x2 插槽 2	-	-



QGD-1602P

编号	组件	编号	组件
1	内存插槽 1	6	硬盘连接器 1
2	内存插槽 2	7	硬盘架风扇
3	M.2 SSD 插槽 2	8	PCIe 3.0 x4 插槽 2
4	M.2 SSD 插槽 1	9	PCIe 3.0 x4 插槽 1
5	硬盘连接器 2	-	-

## 安全信息

以下说明有助于确保个人安全和环境安全。在执行任何操作之前，请仔细阅读这些说明。

### 一般说明

- 设备应存放在通过器具、锁和钥匙或任何安保措施限制进入的安全场所。
- 只有经过授权并掌握技能的合格人员才能实际接触设备，相关人员需了解所有限制措施、安全预防措施和安装维护流程。
- 为避免潜在伤害或组件的损坏，请务必等硬盘和其他内部系统组件冷却后再触碰。
- 请执行静电放电 (ESD) 规程，以避免可能的人员受伤或组件受损。

### 电源

- 为降低失火或触电风险，请确保只将电源线连接到接地良好的电源插座。
- 为避免受到严重伤害，安装或更换系统组件前，经培训的维修技师必须先从设备拔下所有 PSU 线。

## 系统电池

- 为避免潜在的电池爆炸、导致人员受伤或组件受损，请确保使用同型电池更换现有电池。
- 请按当地法规或电池制造商的指示正确处置使用过的电池。

## 运动的部件

•



**转动的风扇叶片：**在设备连接到电源时，使您的身体各部位远离正在转动的风扇叶片。

•



**运动的组件：**使您的身体各部位远离正在运动的其他组件。

- 设备不适合在儿童可能会出现的场所使用。

## 安装要求

类别	项目
环境	<ul style="list-style-type: none"> <li>• 室温：0°C 至 40°C (32 至 104°F)</li> <li>• 无冷凝相对湿度：5% 至 95%</li> <li>• 平坦的防静电表面，无直射阳光、液体或化学药剂</li> <li>• 无可能阻塞设备通风或者压住设备或电源线的物品</li> </ul>
硬件和外围设备	<ul style="list-style-type: none"> <li>• 存储硬盘 有关兼容硬盘型号的列表，请转到 <a href="https://www.qnap.com/compatibility">https://www.qnap.com/compatibility</a>。</li> <li>• 网线</li> <li>• 可选：RAIL-B02</li> <li>• 可选：SP-EAR-BLK-01</li> </ul>
工具	<ul style="list-style-type: none"> <li>• 1 号或 2 号十字螺丝刀</li> <li>• 平头螺丝刀</li> <li>• 防静电腕带</li> </ul>

## 设置设备



### 重要

在设置设备或安装设备组件之前，请仔细阅读所有安全要求和信息。

1. 将设备置于符合要求的环境中。  
有关详细信息，请参见 [安装要求](#)。
2. 安装硬盘。



有关详细信息，请参见以下主题：

- [安装 2.5 英寸硬盘](#)
- [在 QGD-1602P 上安装 M.2 固态硬盘](#)

3. 可选: 安装扩展卡。  
有关详细信息，请参见[安装扩展卡](#)。
4. 可选: 连接扩展单元。  
有关详细信息，请参见[连接 USB 扩展单元](#)。
5. 连接电源线和所有适用的线缆。
6. 启动设备。
7. 安装 QTS。  
有关详细信息，请参见 [QTS 安装](#)。
8. 登录 QTS。

## 3. 安装和配置

本章提供了具体的硬件和固件安装与配置步骤。

### 硬件安装

本节提供有关安装硬盘、内存模块、扩展卡、橡胶垫脚、手柄、风扇和连接其他设备的信息。

### 取下外壳盖



#### 警告

•



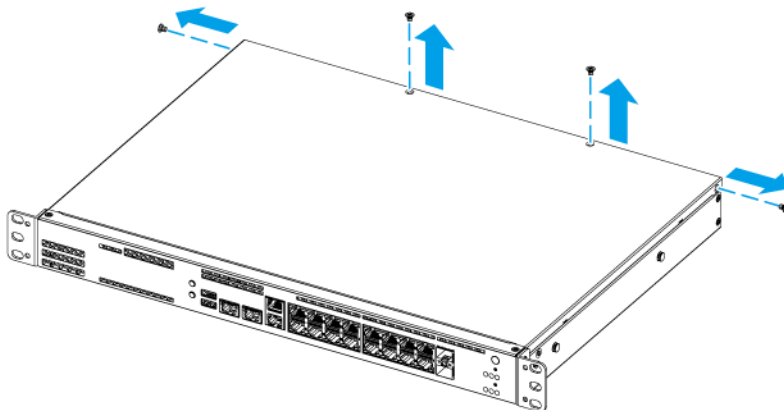
**转动的风扇叶片：**使您的双手和身体其他部位远离正在转动的风扇叶片。

•



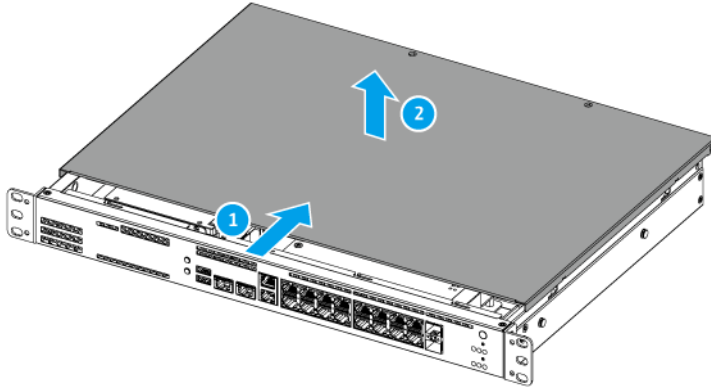
**运动的其他组件：**使您的双手和身体其他部位远离正在运动的其他组件。

1. 关闭设备。
2. 从插座上拔下电源线。
3. 拔掉所有线缆和外接部件。
4. 取下外壳盖。
  - a. 取下螺丝。



- b. 将盖板向后滑动。

- c. 从设备上提起盖板。



## 安装外壳盖



### 警告

•



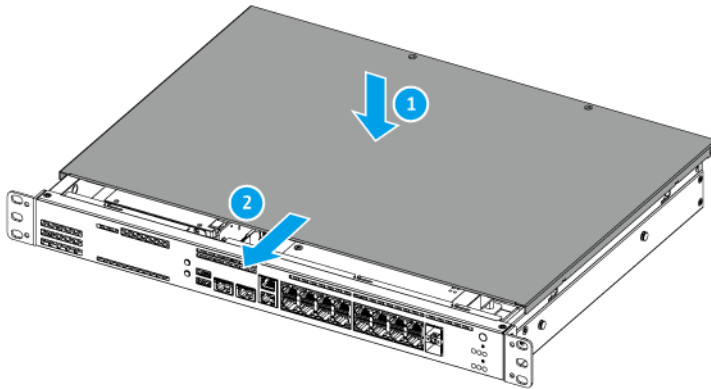
**转动的风扇叶片：**使您的双手和身体其他部位远离正在转动的风扇叶片。

•

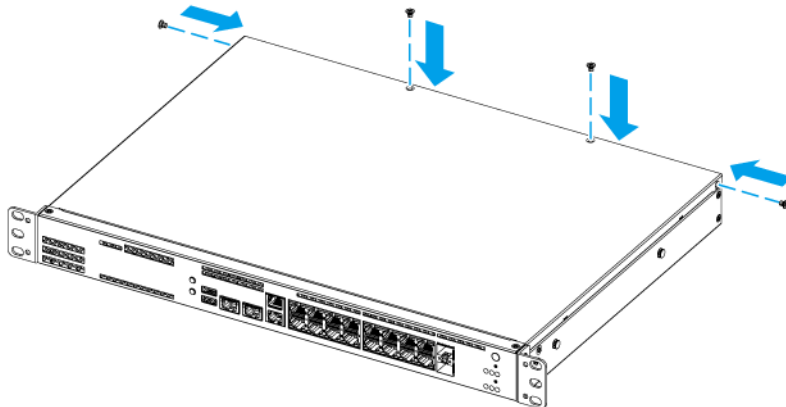


**运动的其他组件：**使您的双手和身体其他部位远离正在运动的其他组件。

1. 安装外壳盖。
  - a. 将盖板放在设备上。
  - b. 将盖板向前滑动。



### c. 安装螺丝。



2. 连接所有线缆和外接部件。
3. 将电源线连接到插座。
4. 启动设备。

## 硬盘安装

QGD-1600P 兼容 2.5 英寸硬盘和 2.5 英寸固态硬盘。

QGD-1602P 兼容 2.5 英寸硬盘、2.5 英寸固态硬盘和 M.2 固态硬盘。

## 安装 2.5 英寸硬盘

设备兼容 2.5 英寸硬盘和 2.5 英寸固态硬盘。



### 警告

- 安装硬盘将删除硬盘上的所有数据。
- 请执行静电放电 (ESD) 规程，以避免组件损坏。

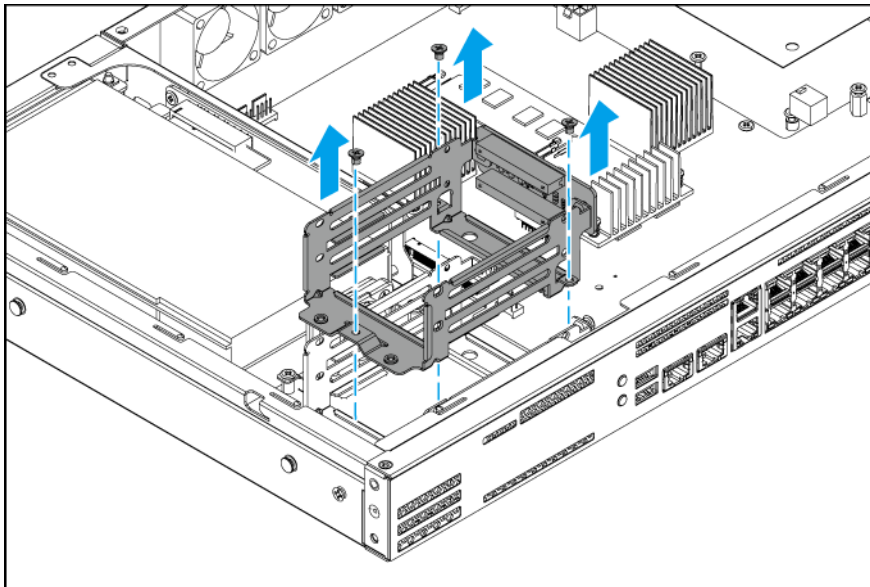


**转动的风扇叶片：**使您的双手和身体其他部位远离正在转动的风扇叶片。

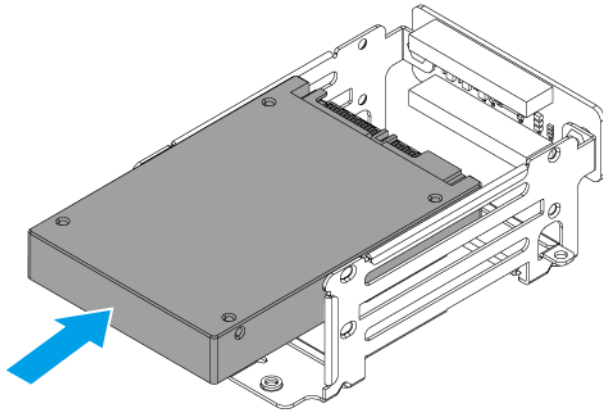


**运动的其他组件：**使您的双手和身体其他部位远离正在运动的其他组件。

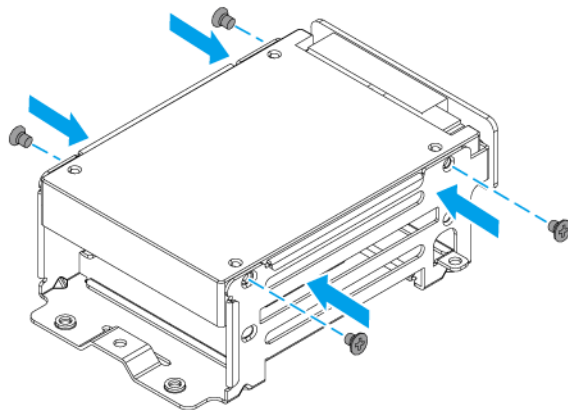
1. 关闭设备。
2. 取下外壳盖。  
有关详细信息，请参见[取下外壳盖](#)。
3. 取下硬盘模块。
  - a. 取下螺丝。
  - b. 将硬盘模块提离设备。



4. 将硬盘安装到硬盘模块上。
  - a. 将硬盘插入插槽中。

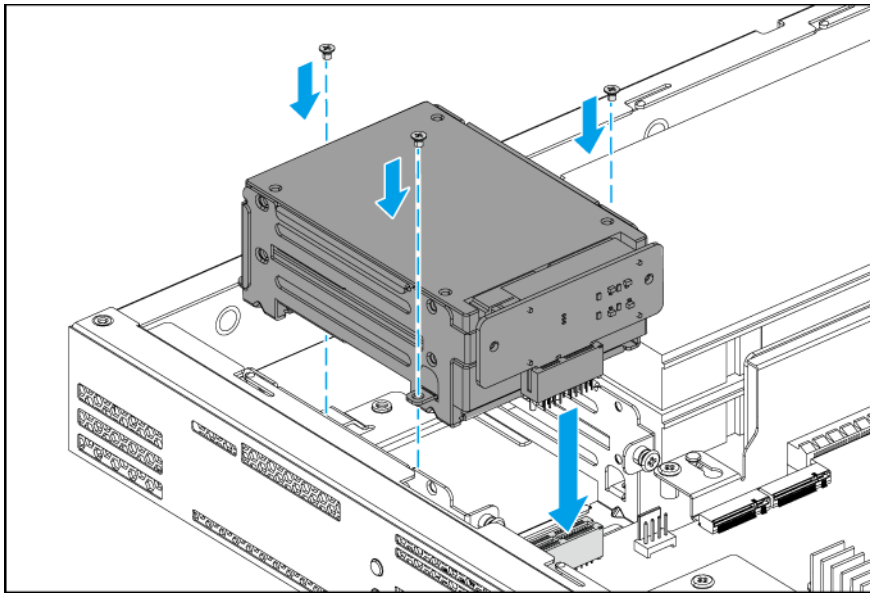


**b. 安装螺丝。**



**5. 插入硬盘模块。**

- a. 将硬盘模块连接器与系统主板对齐。**
- b. 插入硬盘模块并将其连接到系统主板。**
- c. 安装螺丝。**



6. 安装外壳盖。  
有关详细信息，请参见[安装外壳盖](#)。
7. 启动设备。

### 在 QGD-1602P 上安装 M.2 固态硬盘

QGD-1602P 的系统主板上有两个 M.2 SSD 插槽。

有关详细信息，请参见[系统主板](#)。

有关兼容的 M.2 SSD 的列表，请转到 <https://www.qnap.com/compatibility>。



#### 警告

- 安装硬盘将删除硬盘上的所有数据。
- 请执行静电放电 (ESD) 规程，以避免组件损坏。



**转动的风扇叶片：**使您的双手和身体其他部位远离正在转动的风扇叶片。



**运动的其他组件：**使您的双手和身体其他部位远离正在运动的其他组件。



#### 注

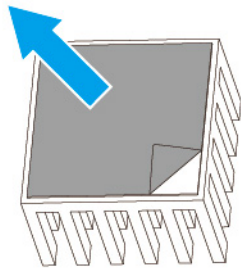
- QNAP 建议在 M.2 SSD 控制器上安装散热片，以提高散热效果并确保性能稳定。
- 安装非 QNAP 出品的散热片前，请确保该散热片的尺寸和外形合适。

1. 关闭设备。
2. 从插座上拔下电源线。
3. 拔掉所有线缆和外接部件。
4. 取下外壳盖。  
有关详细信息，请参见[取下外壳盖](#)。
5. 可选: 在 M.2 SSD 上安装散热片。
  - a. 在 M.2 SSD 上找到控制器。

**注**

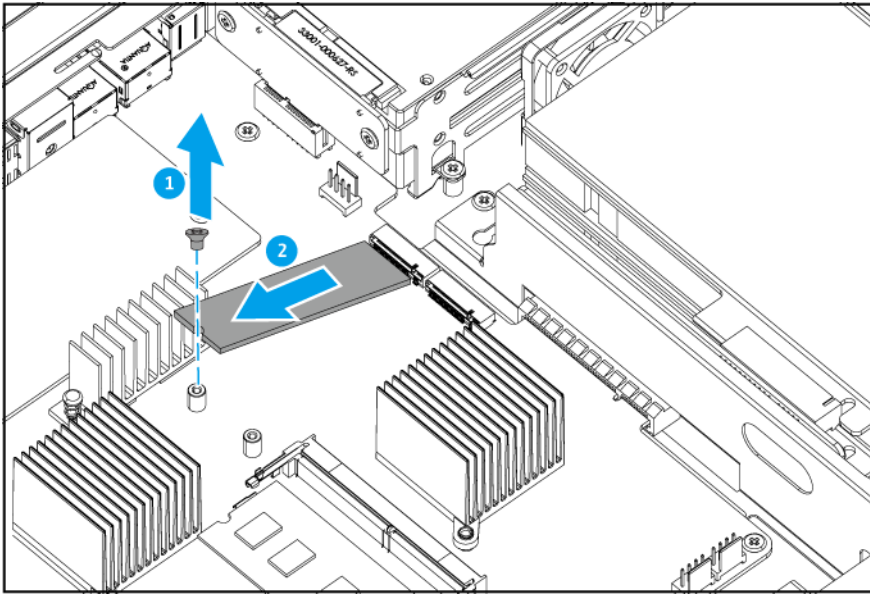
控制器位置因 M.2 SSD 的型号和制造商而异。  
有关详细信息，请参阅文档或联系制造商。

- b. 取下散热片的保护膜。



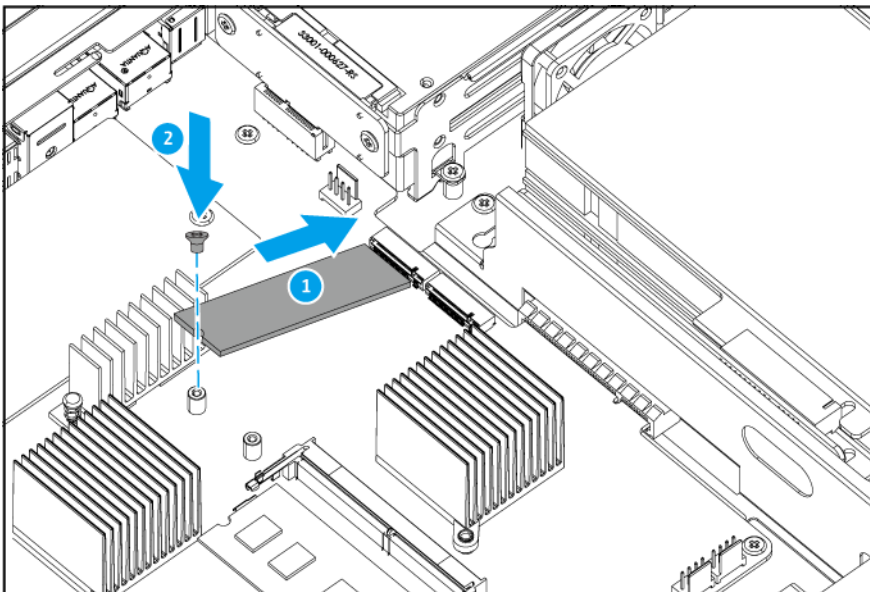
- c. 将散热片安装到控制器上。
6. 可选: 取下现有 M.2 SSD。
    - a. 取下螺丝。
    - b. 将 M.2 SSD 从插槽中拉出。





**7. 安装新的 M.2 SSD。**

- a. 将 M.2 SSD 插入插槽中。
- b. 安装螺丝。



**8. 可选: 安装另一个 M.2 SSD。**

9. 安装外壳盖。  
有关详细信息，请参见[安装外壳盖](#)。
10. 连接所有线缆和外接部件。
11. 将电源线连接到插座。

## 12. 启动设备。

### 更换内存模块

设备有两个内存插槽。QGD-1600P-4G、QGD-1602P-C3558-8G 和 QGD-1602P-C3758-16G 预装了一个内存模块，而 QGD-1600P-8G 有两个预装内存模块。

您可以通过升级内存模块来增加设备的内存容量。使用两个模块时，只能使用类型 and 容量均相同的 QNAP 模块，以保持系统性能和稳定性。可以从授权经销商处购买 QNAP 内存模块。



#### 警告

- 请执行静电放电 (ESD) 规程，以避免组件损坏。
- 请执行静电放电 (ESD) 规程，以避免组件损坏。

•



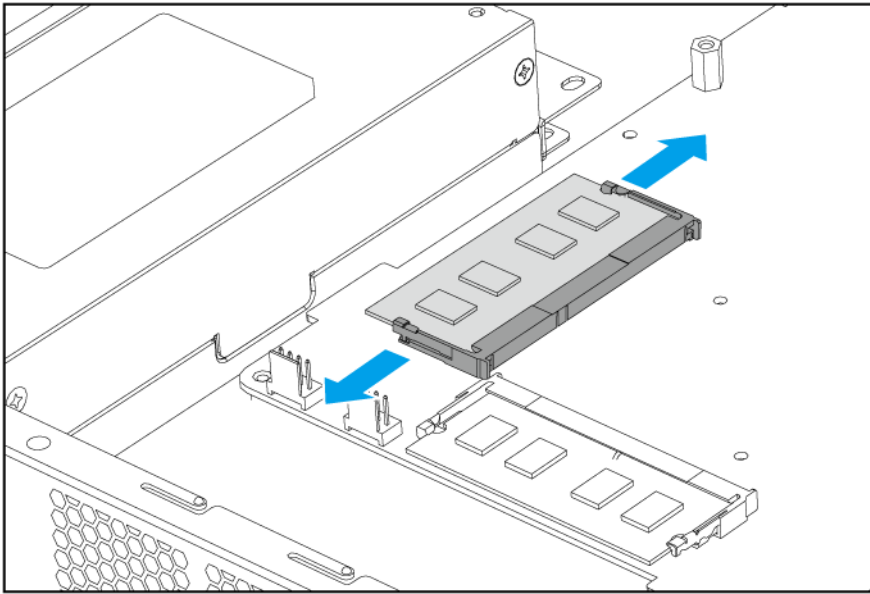
**转动的风扇叶片：**使您的双手和身体其他部位远离正在转动的风扇叶片。

•

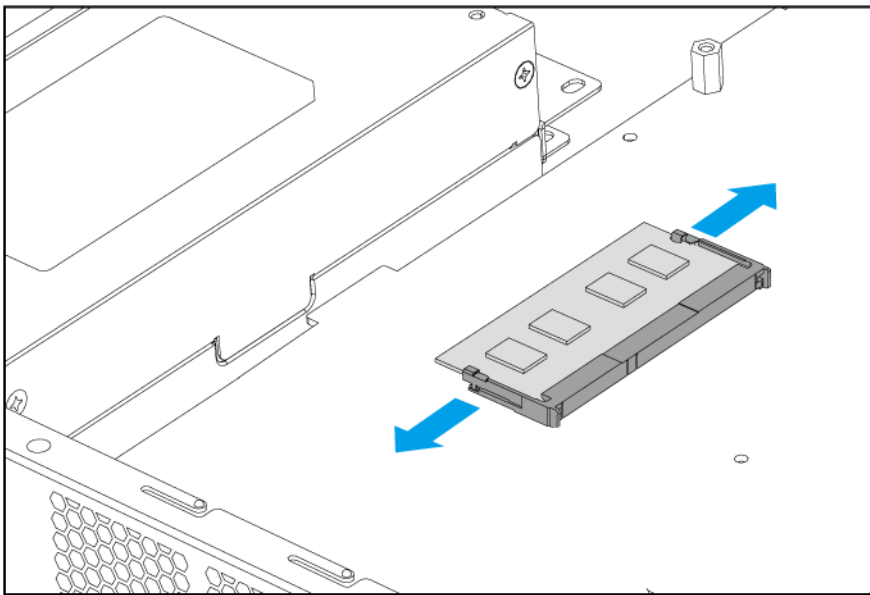


**运动的其他组件：**使您的双手和身体其他部位远离正在运动的其他组件。

1. 关闭设备。
2. 从插座上拔下电源线。
3. 拔掉所有线缆和外接部件。
4. 取下外壳盖。  
有关详细信息，请参见[取下外壳盖](#)。
5. 可选: 取下现有模块。
  - a. 同时向外推动固定夹以释放模块。



QGD-1600P



QGD-1602P

b. 确认模块向上倾斜并已完全脱离插槽。

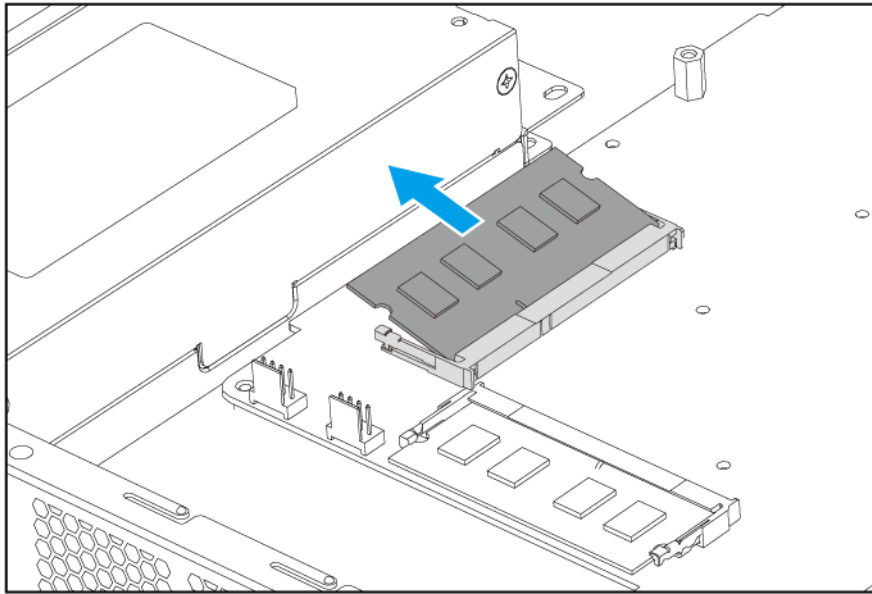
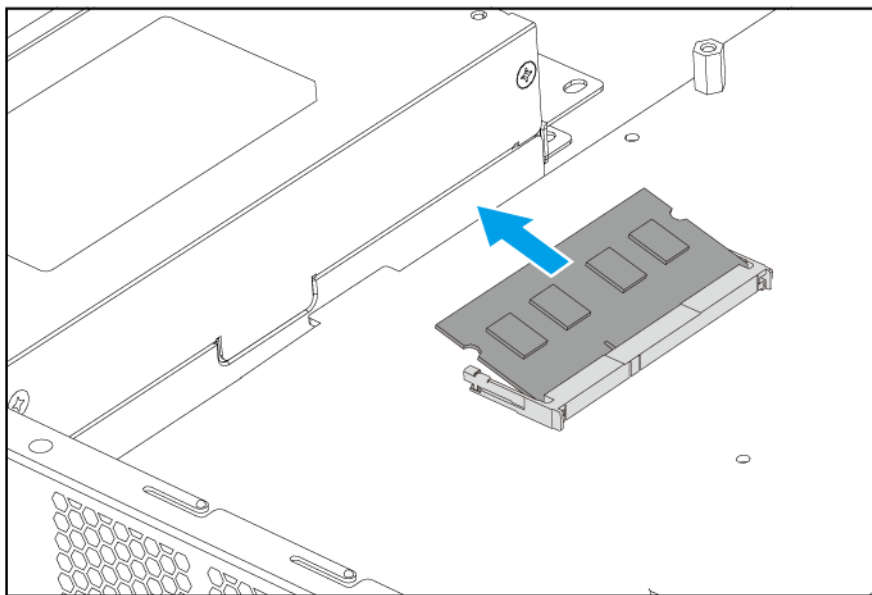


**警告**

如果尝试在模块尚未完全脱离时将其取出，可能会损坏模块和系统主板。

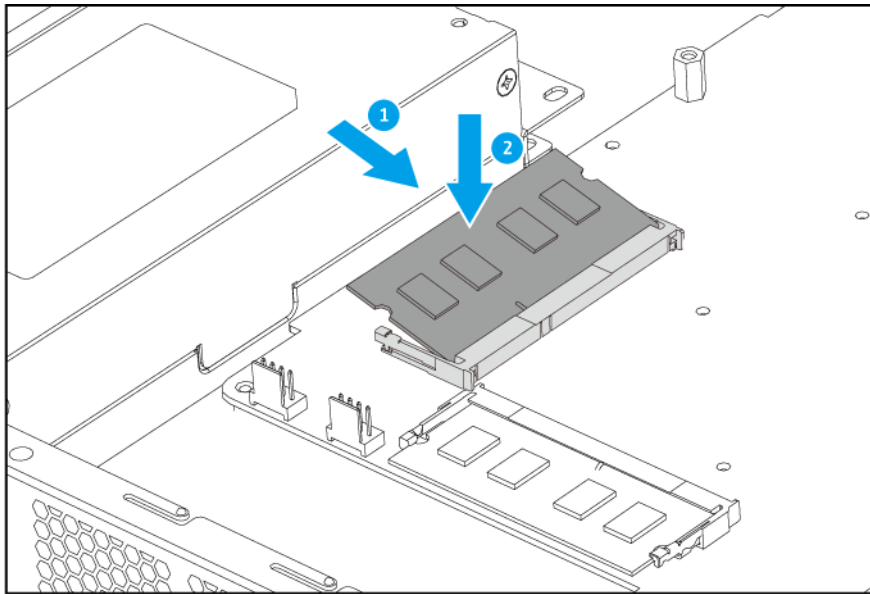
c. 握住模块边缘。

d. 小心将模块滑出插槽。

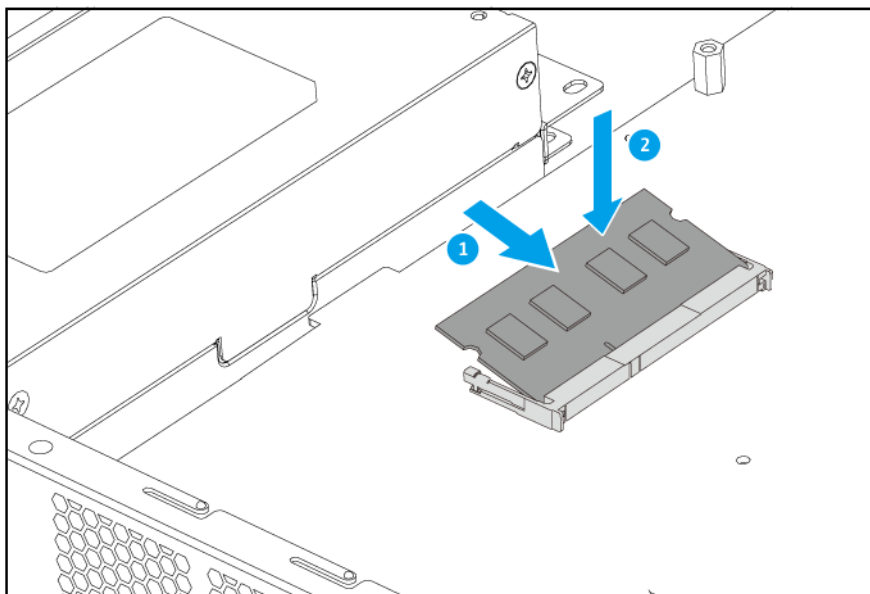
**QGD-1600P****QGD-1602P**

## 6. 安装新模块。

- a. 将凹口与插槽内的凸起对齐。
- b. 将模块插入插槽中。
- c. 确认金属接头已完全插入插槽中。
- d. 小心地向下按压模块，直到固定夹将模块锁定到位。



QGD-1602P



QGD-1602P

7. 安装外壳盖。  
有关详细信息，请参见[安装外壳盖](#)。
8. 连接所有线缆和外接部件。
9. 将电源线连接到插座。
10. 启动设备。

## 安装扩展卡

该设备支持精选的扩展卡，其中一些需要 QNAP PCIe 支架。从公司网站购买的 QNAP 品牌扩展卡随附有适合该设备的支架。

有关支持的扩展卡和支架的详细信息，请转到 <http://www.qnap.com/compatibility>



### 警告

- 请执行静电放电 (ESD) 规程，以避免组件损坏。

- 



**转动的风扇叶片：**使您的双手和身体其他部位远离正在转动的风扇叶片。

- 



**运动的其他组件：**使您的双手和身体其他部位远离正在运动的其他组件。

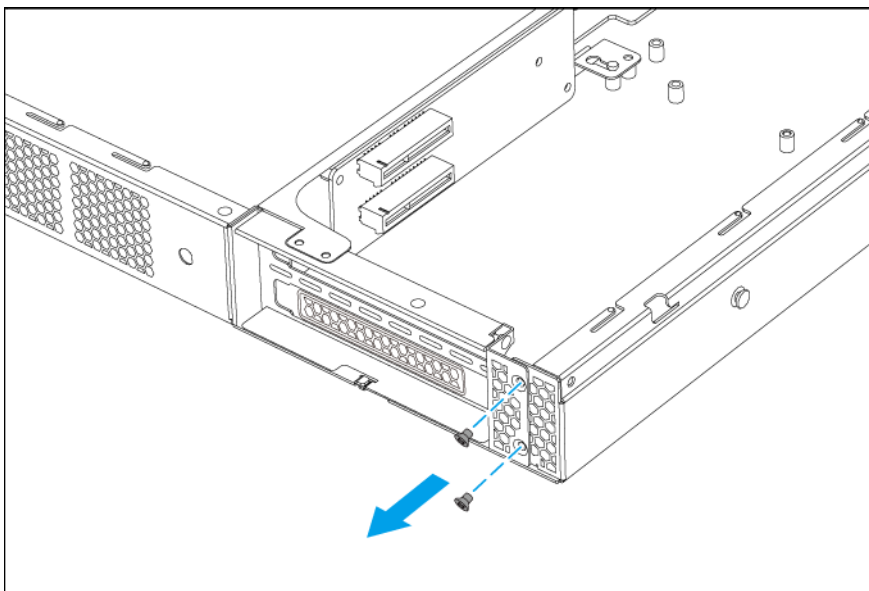
1. 关闭设备。
2. 从插座上拔下电源线。
3. 拔掉所有线缆和外接部件。
4. 取下外壳盖。  
有关详细信息，请参见[取下外壳盖](#)。



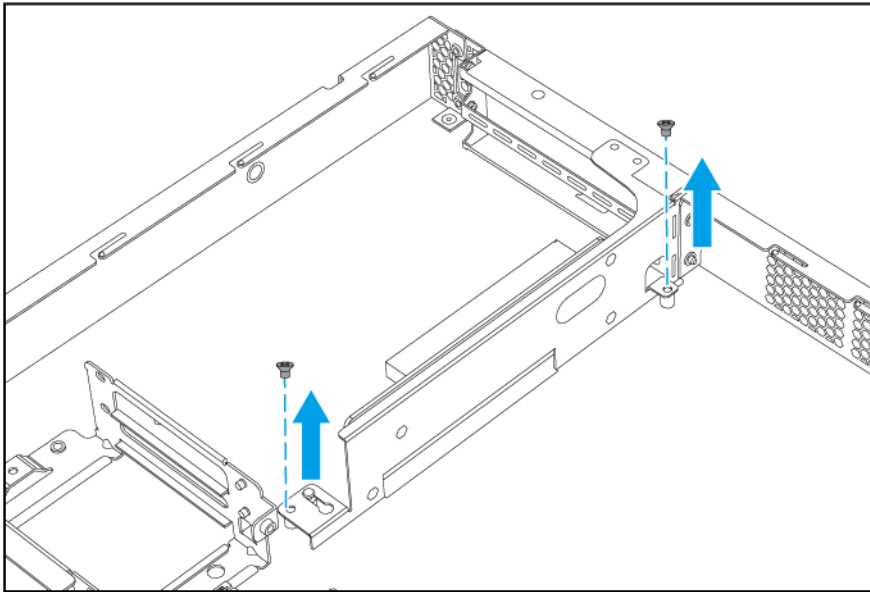
### 警告

为避免潜在伤害或组件的损坏，请务必等硬盘和其他内部系统组件冷却后再触碰。

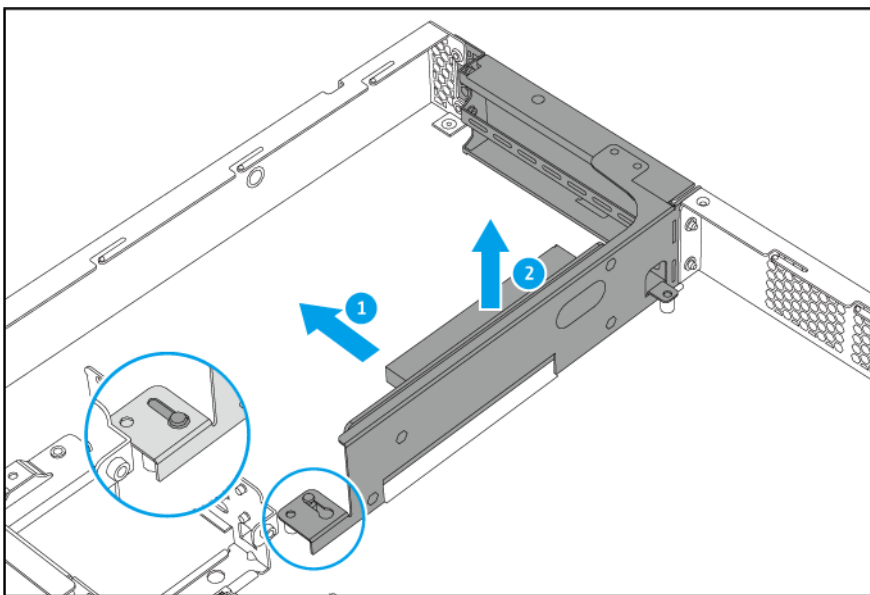
5. 取下扩展卡模块。
  - a. 取下后面板上的螺丝。



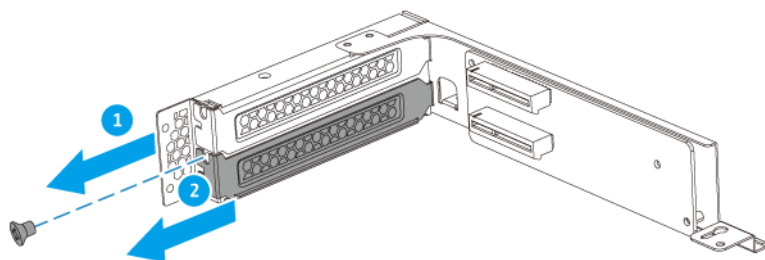
- b. 取下机箱内的螺丝。



- c. 将模块滑到右侧，直到其完全脱离系统主板。
- d. 取下模块。

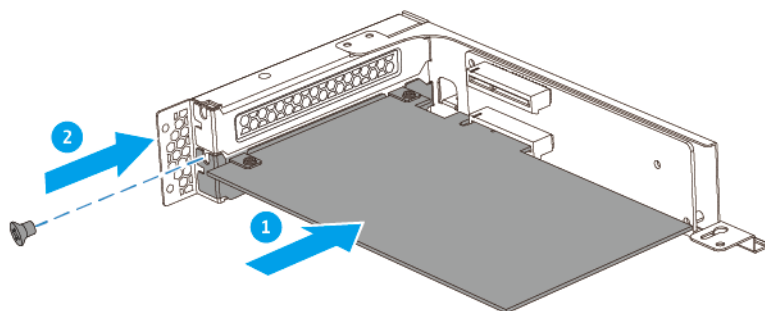


- 6. 取下 PCIe 盖板。
  - a. 取下用于将盖板固定到模块的螺丝。
  - b. 将盖板从插槽中拉出。



## 7. 安装扩展卡。

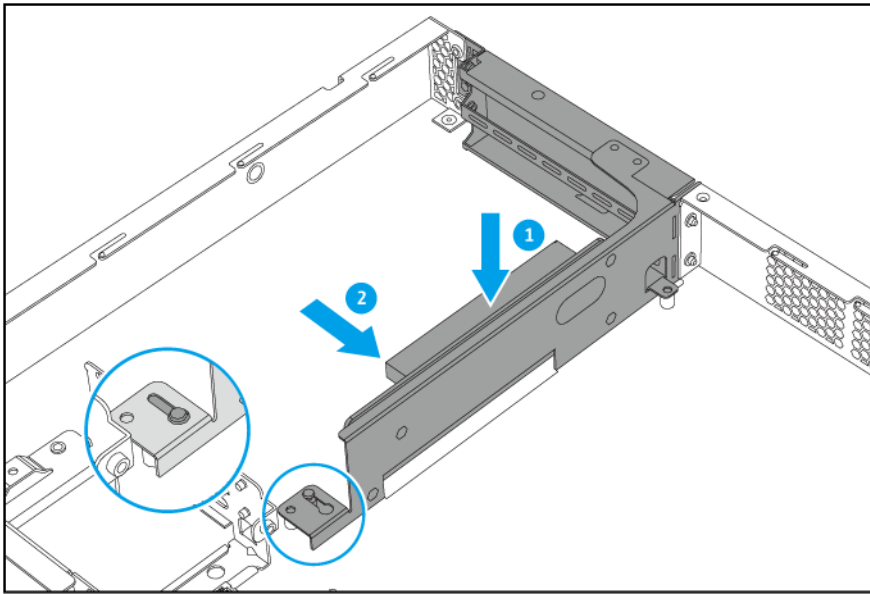
- a. 握住卡片边缘。
- b. 将其插入插槽中。
- c. 安装螺丝。



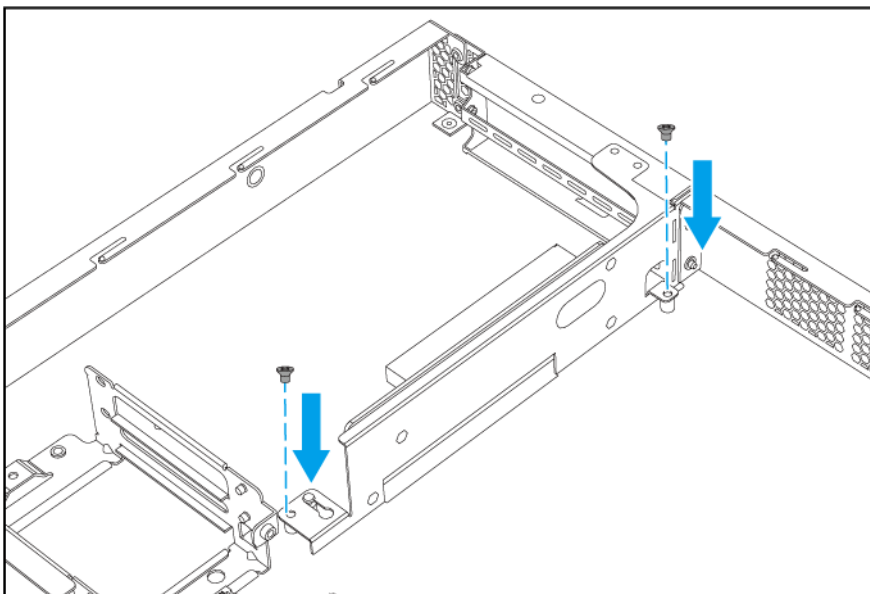
## 8. 安装扩展卡模块。

- a. 将模块连接器与系统主板对齐。
- b. 将模块滑到左侧，直至与系统主板紧密连接。

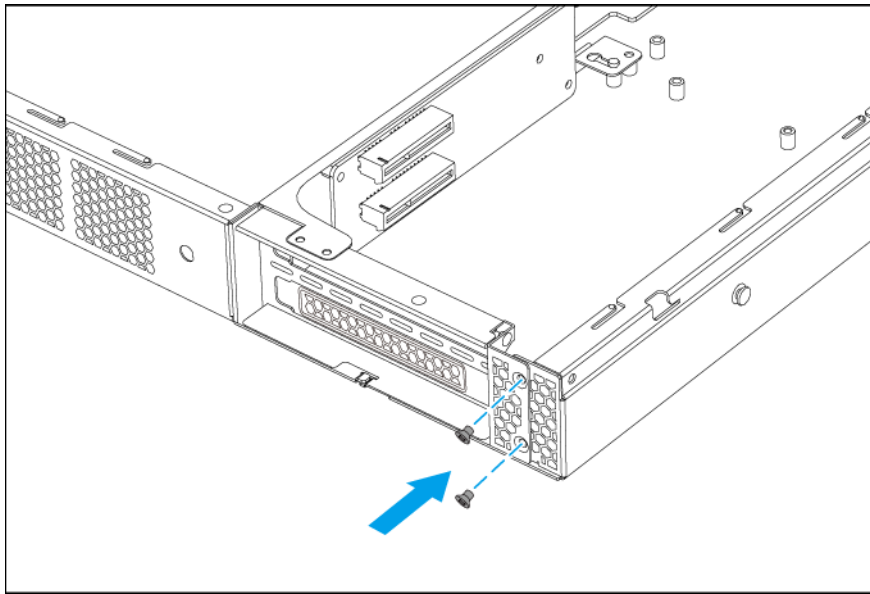




c. 装上机箱内的螺丝。



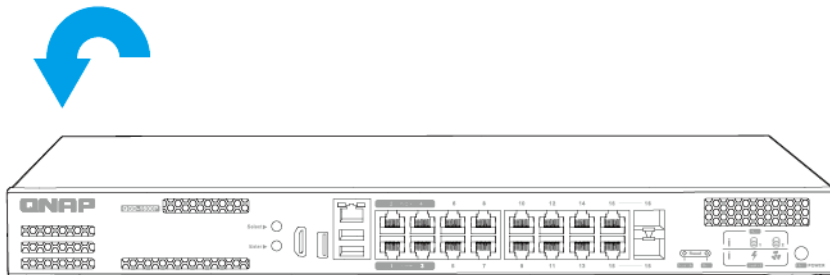
d. 装上后面板上的螺丝。



9. 安装外壳盖。  
有关详细信息，请参见[安装外壳盖](#)。
10. 连接所有线缆和外接部件。
11. 将电源线连接到插座。
12. 启动设备。

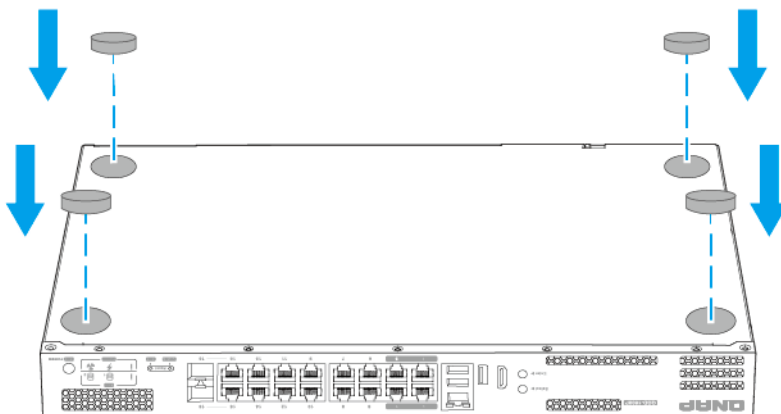
### 安装橡胶垫脚

1. 关闭设备。
2. 从插座上拔下电源线。
3. 拔掉所有线缆和外接部件。
4. 将设备倒置。

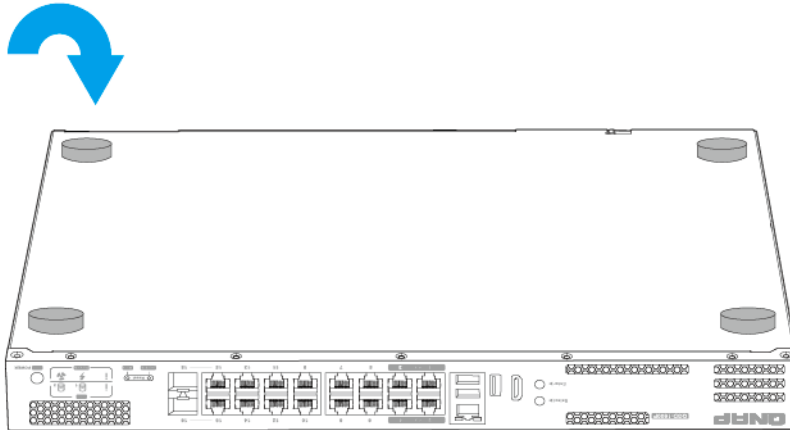


## 5. 安装橡胶垫脚。

- a. 取下橡胶垫脚的保护膜。
- b. 安装橡胶垫脚。



- c. 将设备正常直立放置。

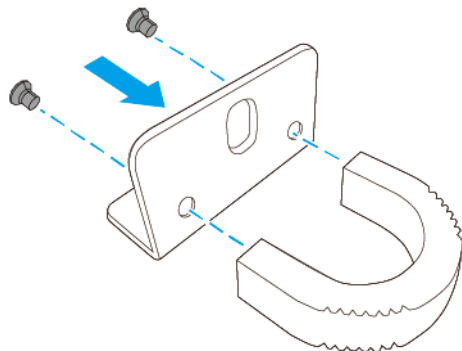


6. 连接所有线缆和外接部件。
7. 将电源线连接到插座。
8. 启动设备。

## 安装手柄

安装手柄可以便于拿取和将设备固定在机架上。

1. 关闭设备
2. 从插座上拔下电源线。
3. 拔掉所有线缆和外接部件。
4. 将手柄安装到角码上。
  - a. 将手柄上的开孔对准角码上的两个圆螺丝孔。
  - b. 装上螺丝，将手柄固定在角码上。

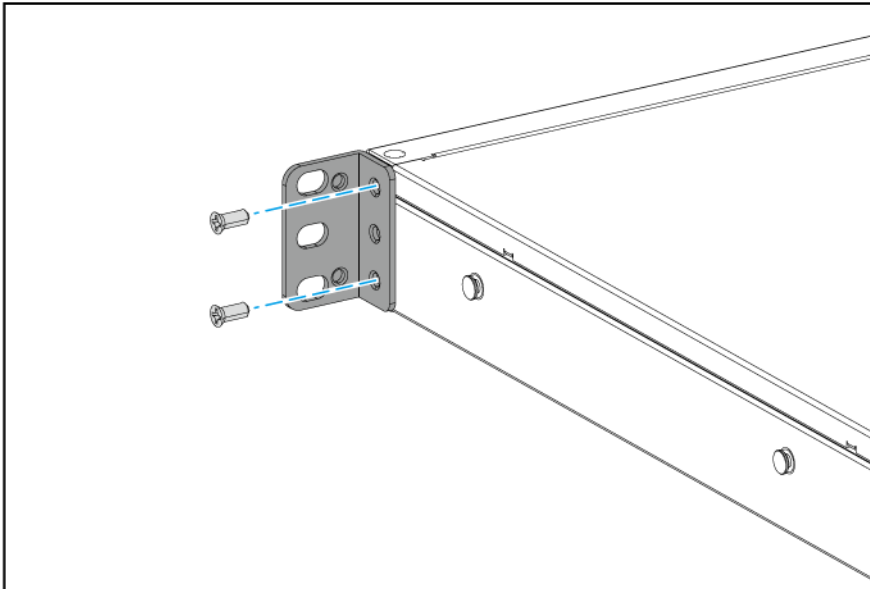


5. 将角码安装到设备上。
  - a. 将角码上的孔对准机箱上的孔。



**注**  
确保手柄与前面板朝向一致。

- b. 安装螺丝。



6. 将第二个手柄安装到机箱的另一侧。
7. 连接所有线缆和外接部件。
8. 将电源线连接到插座。
9. 启动设备。

## 风扇安装

设备包含可更换系统和硬盘架风扇。

### 更换系统风扇



#### 警告

- 请执行静电放电 (ESD) 规程，以避免组件损坏。

•

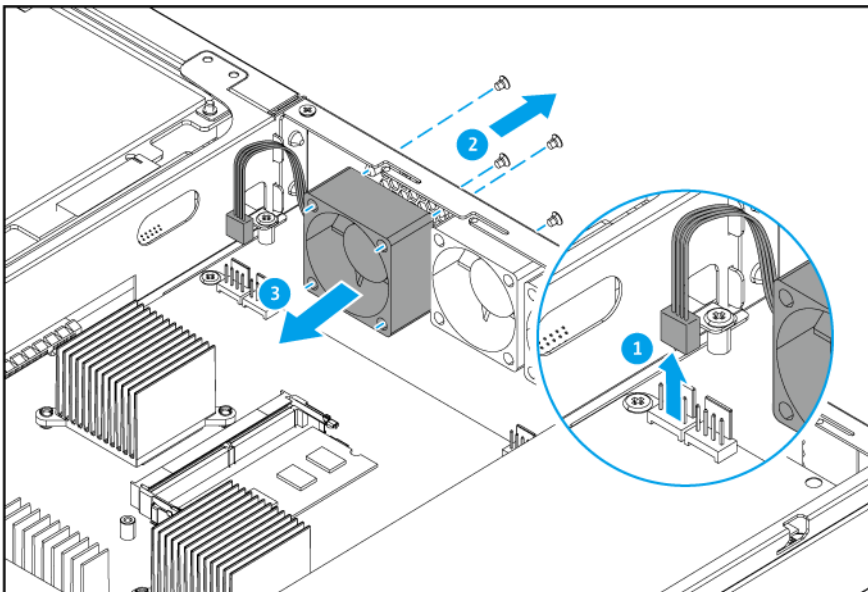


**转动的风扇叶片：**使您的双手和身体其他部位远离正在转动的风扇叶片。

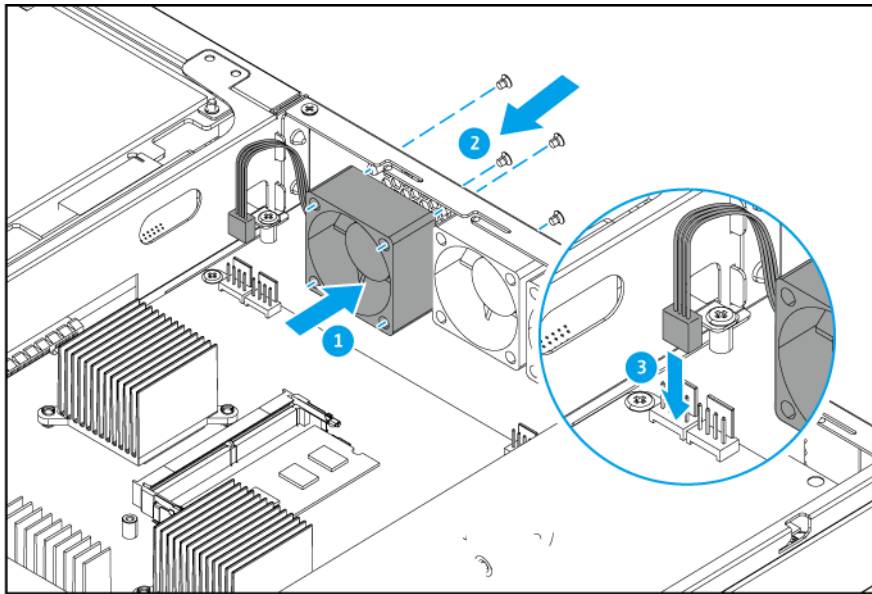


**运动的其他组件：**使您的双手和身体其他部位远离正在运动的其他组件。

1. 关闭设备。
2. 从插座上拔下电源线。
3. 拔掉所有线缆和外接部件。
4. 取下外壳盖。  
有关详细信息，请参见[取下外壳盖](#)。
5. 取下风扇。
  - a. 从系统主板上拔下风扇电源接头。
  - b. 卸下用于将风扇固定到机箱的螺丝。
  - c. 将风扇从风扇架上取下。



6. 安装新的风扇。
  - a. 将风扇与机箱上的螺丝孔对齐。
  - b. 装上将风扇固定到机箱上的螺丝。
  - c. 将风扇的电源接头安装到系统主板。



7. 安装外壳盖。  
有关详细信息，请参见[安装外壳盖](#)。
8. 连接所有线缆和外接部件。
9. 将电源线连接到插座。
10. 启动设备。

## 更换硬盘架风扇



### 警告

- 请执行静电放电 (ESD) 规程，以避免组件损坏。

•



**转动的风扇叶片：**使您的双手和身体其他部位远离正在转动的风扇叶片。

•

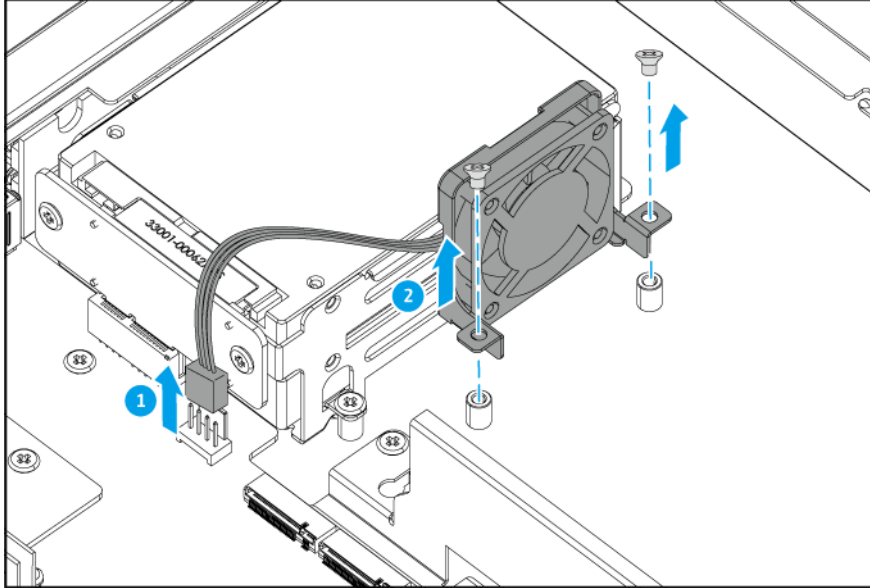


**运动的其他组件：**使您的双手和身体其他部位远离正在运动的其他组件。

1. 关闭设备。
2. 从插座上拔下电源线。
3. 拔掉所有线缆和外接部件。
4. 取下外壳盖。  
有关详细信息，请参见[取下外壳盖](#)。

## 5. 取下风扇模块。

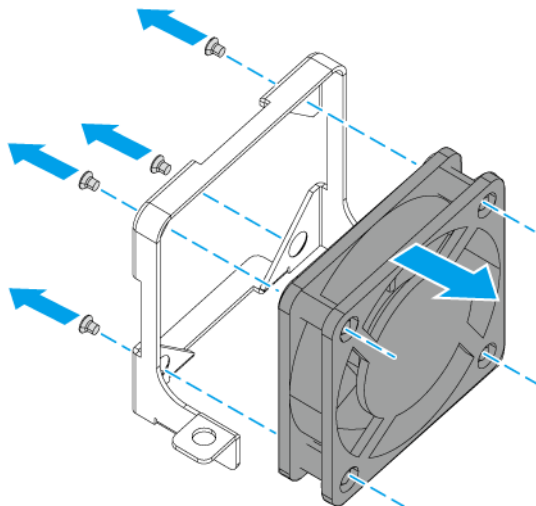
- a. 从系统主板上拔下风扇电源接头。
- b. 取下将风扇模块固定到机箱上的螺丝。



- c. 从机箱上提起风扇单元。

## 6. 取下风扇。

- a. 取下将风扇固定到风扇模块上的螺丝。
- b. 将风扇从风扇模块上取下。

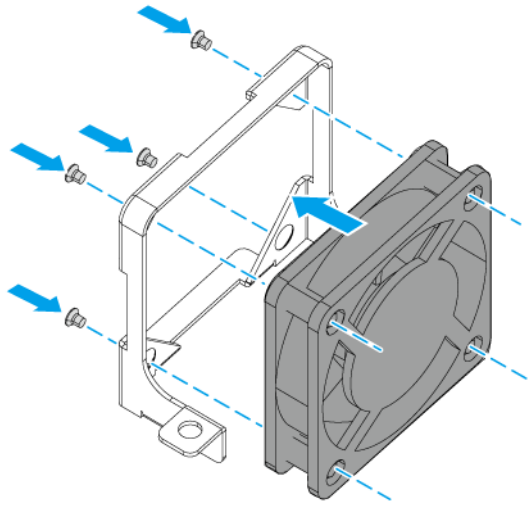


## 7. 安装新的风扇。

- a. 将风扇与风扇模块上的螺丝孔对齐。

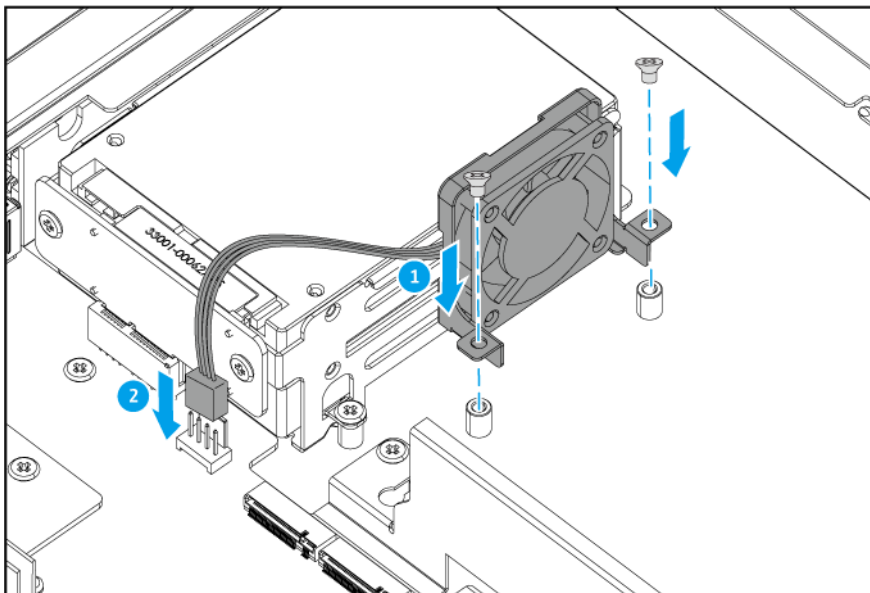


- b. 装上螺丝，将风扇固定到风扇模块上。



## 8. 连接风扇模块。

- a. 将风扇模块与机箱上的螺丝孔对齐。
- b. 装上将风扇模块固定到机箱上的螺丝。
- c. 将风扇的电源接头安装到系统主板。



9. 安装外壳盖。  
有关详细信息，请参见[安装外壳盖](#)。
10. 连接所有线缆和外接部件。
11. 将电源线连接到插座。

12. 启动设备。

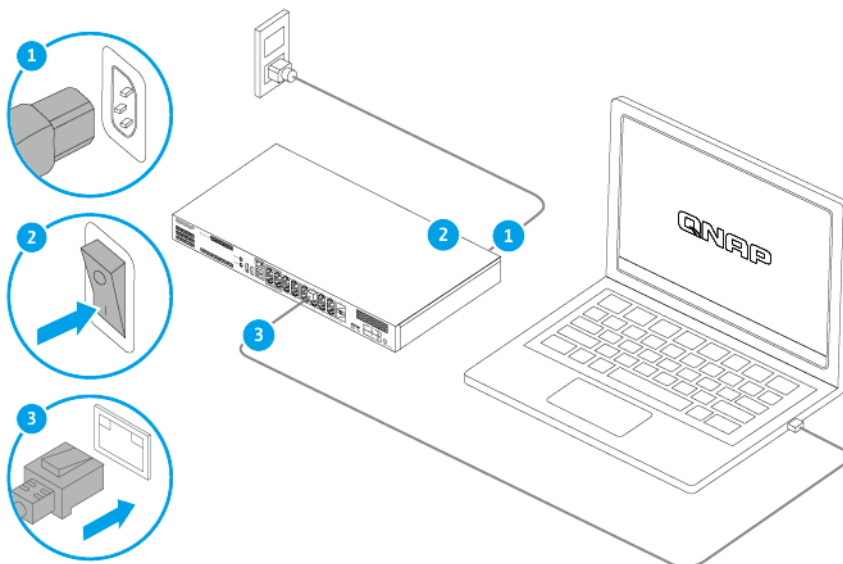
## 将设备连接到计算机或网络

设备可以连接到计算机或局域网。

### 将设备连接到计算机

将设备连接到 QNAP NAS 可以扩展存储容量，还可通过连接到设备 PoE 端口的以太网线将数据备份到另一 NAS。但是，必须将设备连接到计算机才能配置设备设置。

1. 启动设备。
2. 将设备连接到计算机。
  - a. 将以太网线连接到设备上的 PoE 端口。
  - b. 将以太网线连接到计算机上的千兆位以太网端口。



3. 确认计算机能够识别该设备。
  - a. 在主机计算机上打开 Qfinder Pro。



**注**

要下载 Qfinder Pro，请转到 <https://www.qnap.com/utilities>。

- b. 在列表上找到设备。

### 将设备连接到网络

设备可以通过主机端口或 PoE 端口连接到局域网。

1. 启动设备。
2. 通过以下端口类型之一将设备连接到局域网：

端口类型	QGD-1600P	QGD-1602P
主机端口	使用从 LCD 面板上的 Adapter 1 (适配器 1) 获得的设备 IP 地址。	使用从 LCD 面板上的 Adapter 1 (适配器 1)、Adapter 2 (适配器 2)、Adapter 3 (适配器 3) 或 Adapter 4 (适配器 4) 获得的设备 IP 地址。
PoE 端口	使用从 LCD 面板上的 Adapter 2 (适配器 2) 或 Adapter 3 (适配器 3) 获得的设备 IP 地址。	使用从 LCD 面板上的 Adapter 5 (适配器 5) 或 Adapter 6 (适配器 6) 获得的设备 IP 地址。

3. 在已连接到同一局域网的计算机上运行 Qfinder Pro。



#### 注

要下载 Qfinder Pro, 请转到 <https://www.qnap.com/utilities>。

4. 在 Qfinder Pro 搜索栏中输入 IP 地址。
5. 在列表中找到设备, 然后双击名称或 IP 地址。  
此时会出现 QTS 登录屏幕。
6. 输入 QTS 登录信息。
7. 单击登录。

## 连接 USB 扩展单元

该设备支持 USB 扩展单元。有关详细信息, 请参考下表。

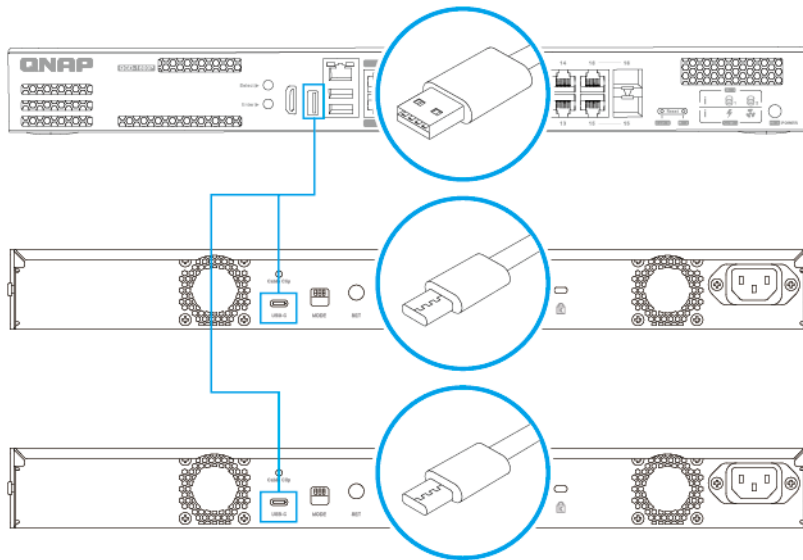
有关兼容扩展单元的列表和最大可应用扩展单元数, 请转到 <https://www.qnap.com/go/compatibility-expansion>。

您可以从 QNAP 或授权经销商处购买存储扩展配件。

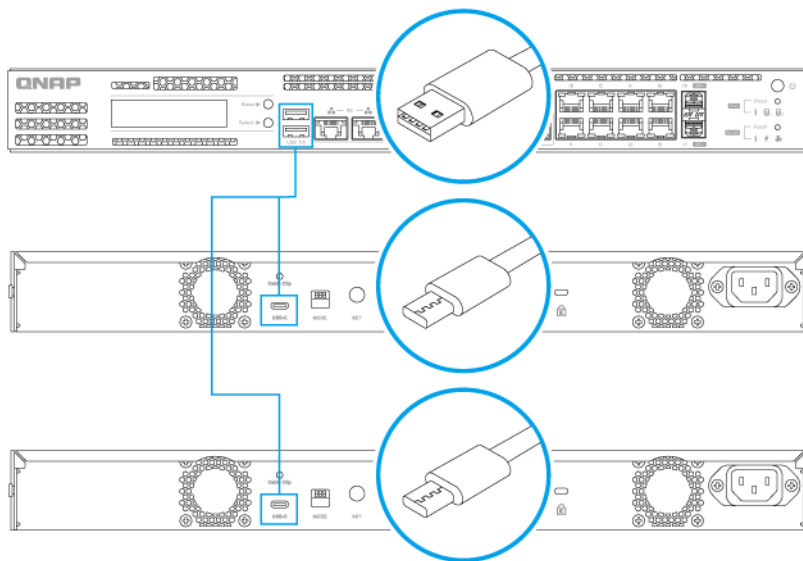
有关详细信息, 请转到 <https://shop.qnap.com/>。

扩展单元型号	描述	需要的配件
TR-002	<ul style="list-style-type: none"> <li>• 使用 USB 3.2 Gen 2 C 型接口</li> <li>• 支持 SATA HDD/SSD</li> </ul>	<ul style="list-style-type: none"> <li>• USB 3.2 Gen 2 A 型至 C 型线缆</li> <li>• USB 3.2 Gen 2 C 型至 C 型线缆</li> </ul>
TR-004	<ul style="list-style-type: none"> <li>• 使用 USB 3.2 Gen 1 C 型接口</li> <li>• 支持 SATA HDD/SSD</li> </ul>	<ul style="list-style-type: none"> <li>• USB 3.2 Gen 2 A 型至 C 型线缆</li> <li>• USB 3.2 Gen 2 C 型至 C 型线缆</li> </ul>
TR-004U	<ul style="list-style-type: none"> <li>• 使用 USB 3.2 Gen 1 C 型接口</li> <li>• 支持 SATA HDD/SSD</li> </ul>	<ul style="list-style-type: none"> <li>• USB 3.2 Gen 1 A 型至 C 型线缆</li> <li>• USB 3.2 Gen 2 C 型至 C 型线缆</li> <li>• RAIL-B02</li> </ul>

1. 将扩展单元连接到设备。
  - a. 将 USB 线缆连接到扩展单元上的 USB C 型端口。
  - b. 将 USB 线缆连接到设备上的 USB A 型端口。



### QGD-1600P



### QGD-1602P

2. 为扩展单元接通电源。
3. 确认设备能够识别扩展单元。
  - a. 以管理员身份登录 QTS。
  - b. 转到**主菜单 > 存储与快照总管 > 概述 > 系统**。
  - c. 确认扩展单元已列出。

## QTS 安装

此设备使用 QNAP QTS 操作系统。可以使用以下任一方法安装 QTS。

要安装 QNE ADRA 并配置设备进行网络检测和响应，请参见《ADRA 设备（全球版）用户指南》。

方法	描述	要求
Qfinder Pro 安装 (推荐)	如果设备已连接到您的局域网，可以执行以下操作： <ul style="list-style-type: none"> <li>• 使用 Qfinder Pro 定位设备。</li> <li>• 完成“智能安装指南”向导中的步骤。</li> </ul>	<ul style="list-style-type: none"> <li>• 计算机</li> <li>• 网线</li> <li>• Qfinder Pro 安装程序</li> </ul>
云	如果设备已连接到 Internet，可以执行以下操作： <ul style="list-style-type: none"> <li>• 扫描设备上的二维码。</li> <li>• 指定 Cloud Key。</li> <li>• 登录您的 myQNAPcloud 帐户。</li> <li>• 使用 myQNAPcloud Link 远程访问设备。</li> <li>• 完成“智能安装指南”向导中的步骤。</li> </ul>	<ul style="list-style-type: none"> <li>• 计算机或移动设备</li> <li>• myQNAPcloud 帐户</li> <li>• Cloud Key</li> </ul>
本地	如果设备支持 HDMI 输出，可以执行以下操作： <ul style="list-style-type: none"> <li>• 将设备连接到所需的硬件。</li> <li>• 完成“智能安装指南”向导中的步骤。</li> </ul>	<ul style="list-style-type: none"> <li>• 监视器</li> <li>• HDMI 线缆</li> <li>• USB 键盘或遥控器（仅部分型号提供）</li> </ul>

## 使用 Qfinder Pro 安装 QTS



### 警告

安装 QTS 将删除硬盘上的所有数据。请先备份您的数据，然后再继续。



### 重要

要保护您的设备免受暴力破解攻击，请在 QTS 安装期间创建新的系统管理员帐户，以禁用默认“admin”帐户。

1. 启动设备。
2. 将设备连接到您的局域网中。



### 提示

可以通过主机端口或任何 PoE 端口连接到局域网。

3. 在已连接到同一局域网的计算机上运行 Qfinder Pro。



### 注

要下载 Qfinder Pro，请转到 <https://www.qnap.com/utilities>。

4. 在列表中找到设备，然后双击名称或 IP 地址。  
QNAP 保修服务页面将在默认 Web 浏览器中打开。
5. 单击检查保修期。  
QNAP 保修服务窗口将在新 Web 页中打开。

**重要**

您可以在 [QNAP 保修服务](#) 中查看设备保修策略或购买延长保修计划。

6. 关闭保修页面。  
智能安装屏幕将在默认 Web 浏览器中打开。
7. 验证屏幕上指出的操作系统为 QTS，版本为您要安装的版本。
8. 可选: 选择其他操作系统版本。

**注**

要安装 QNE ADRA 并配置设备进行网络检测和响应，请参见《ADRA 设备（全球版）用户指南》。

- a. 单击**切换操作系统**。
- b. 选择可用的操作系统版本或上传固件文件。
- c. 单击**应用**。

设备将重新启动，将出现具有所选操作系统版本的智能安装屏幕。

9. 单击**启动智能安装**。
10. 指定以下信息。
  - **NAS 名称**: 指定 1 至 14 个字符的名称。名称支持字母 (A 到 Z、a 到 z)、数字 (0 到 9) 和连字符 (-)，但不能以连字符结尾。
  - **用户名**: 指定包含 1 至 32 个字符的管理员用户名。用户名支持字母 (A 到 Z、a 到 z)、数字 (0 到 9)、和连字符 (-)、多字节中文、日文、韩文和俄文字符。  
用户名不得包含以下特殊字符: 重音符 (˘)、星号 (\*)、等号 (=)、加号 (+)、方括号 ([ ])、反斜线 (\)、竖线 (|)、分号 (;)、冒号 (:)、撇号 (')、引号 (")、逗号 (,)、小于号 (<)、大于号 (>)、斜线 (/)、问号 (?)、百分号 (%)
  - **密码**: 指定 8 至 64 个字符的管理员密码。密码支持所有 ASCII 字符。
  - **确认密码**: 再次输入新管理员密码。
11. 单击**下一步**。  
此时会出现**设置日期和时间**屏幕。
12. 使用以下任意方法指定时区、日期和时间:

**提示**

QNAP 建议连接到 NTP 服务器，以确保设备遵循协调世界时 (UTC) 标准。

方式	用户操作
与计算机或设备时间同步	选择 <b>与计算机/设备时间一致</b> 设备时间与用于配置时间的计算机或设备一致。
手动输入	<ol style="list-style-type: none"> <li>a. 选择<b>手动输入</b>。</li> <li>b. 指定日期和时间。 设备日期和时间与配置的时间一致。</li> </ol>
自动与 Internet 时间服务器同步	单击 <b>自动与 Internet 时间服务器同步</b> 。 设备时间与 NTP 服务器一致。

13. 单击**下一步**。

此时会出现**配置网络设置**屏幕。

14. 使用以下任意方法配置网络设置。

方法	用户操作
自动获取 IP 地址(DHCP)	选择 <b>自动获取 IP 地址(DHCP)</b> 。 系统将自动检测和配置 IP 地址设置。
使用静态 IP 地址	<p>a. 选择<b>使用静态 IP 地址</b> 此时会出现 IP 地址配置页。</p> <p>b. 指定以下 IP 地址配置：</p> <ul style="list-style-type: none"> <li>• 接口</li> <li>• IP 地址</li> <li>• 子网掩码</li> <li>• 默认网关</li> <li>• 主 DNS 服务器</li> <li>• 次要 DNS 服务器</li> </ul>

15. 单击**下一步**。  
此时会出现 **Thunderbolt 连接**页。



**注**

仅当设备支持 Thunderbolt 时才会出现此页面。您需要使用 Thunderbolt 线缆将设备连接到计算机。

16. 单击**下一步**。  
此时会出现**摘要**屏幕。

17. 检查设置。

18. 单击**应用**。  
此时会出现确认消息。



**警告**

单击**确认**后，将先删除硬盘上的所有数据，然后再安装 QTS。

19. 单击**确认**。  
QTS 即安装完毕。

## 使用 Cloud Key 安装 QTS



**警告**

安装 QTS 将删除硬盘上的所有数据。请先备份您的数据，然后再继续。



**重要**

要保护您的设备免受暴力破解攻击，请在 QTS 安装期间创建新的系统管理员帐户，以禁用默认“admin”帐户。

1. 启动设备。
2. 将设备连接到 Internet。

3. 使用以下方法之一转到“QNAP Cloud 安装”页面：

- 在计算机上，转到您所在区域的站点，下载 QTS：
  - 中国：<https://install.qnap.com.cn>
  - 全球：<https://install.qnap.com>
- 使用移动设备扫描 NAS 上的二维码。

网页中会列出本地网络上所有尚未初始化的 QNAP 设备。

4. 从列表中找到您的设备，然后单击**初始化**。



**注**

如果未列出您的设备，请按网页上的说明指定设备上的 Cloud Key。

安装向导将在默认 Web 浏览器中打开

5. 创建帐户或登录 myQNAPcloud。



**注**

创建帐户后，您必须返回此页面才能完成安装。

6. 为设备指定 myQNAPcloud 设备名称。



**注**

- myQNAPcloud 设备名称用于远程访问设备。
- 因安全原因，在您的设备上初始化 myQNAPcloud Link 远程连接服务后，会将其禁用。通过 LAN 连接到 QTS，然后安装 myQNAPcloud Link 可启用此服务。

7. 单击**下一步**。

QNAP **保修服务**页面将在默认 Web 浏览器中打开。

8. 单击**检查保修期**。

QNAP **保修服务**窗口将在新 Web 页中打开。



**重要**

您可以在 [QNAP 保修服务](#)中查看设备保修策略或购买延长保修计划。

9. 关闭保修页面。

智能安装屏幕将在默认 Web 浏览器中打开。

10. 验证屏幕上指出的操作系统为 QTS，版本为您要安装的版本。

11. 可选: 选择其他操作系统版本。



**注**

要安装 QNE ADRA 并配置设备进行网络检测和响应，请参见《ADRA 设备（全球版）用户指南》。

- a. 单击**切换操作系统**。
- b. 选择可用的操作系统版本或上传固件文件。
- c. 单击**应用**。



设备将重新启动，将出现具有所选操作系统版本的智能安装屏幕。

**12. 单击启动智能安装。**

**13. 指定以下信息。**

- **NAS 名称：**指定 1 至 14 个字符的名称。名称支持字母（A 到 Z、a 到 z）、数字（0 到 9）和连字符（-），但不能以连字符结尾。
- **用户名：**指定包含 1 至 32 个字符的管理员用户名。用户名支持字母（A 到 Z、a 到 z）、数字（0 到 9）、和连字符（-）、多字节中文、日文、韩文和俄文字符。  
用户名不得包含以下特殊字符：重音符（'）、星号（\*）、等号（=）、加号（+）、方括号（[ ]）、反斜线（\）、竖线（|）、分号（;）、冒号（:）、撇号（'）、引号（"）、逗号（,）、小于号（<）、大于号（>）、斜线（/）、问号（?）、百分号（%）
- **密码：**指定 8 至 64 个字符的管理员密码。密码支持所有 ASCII 字符。
- **确认密码：**再次输入新管理员密码。

**14. 单击下一步。**

此时会出现**设置日期和时间**屏幕。

**15. 使用以下任意方法指定时区、日期和时间：**



**提示**

QNAP 建议连接到 NTP 服务器，以确保设备遵循协调世界时 (UTC) 标准。

方式	用户操作
与计算机或设备时间同步	选择 <b>与计算机/设备时间一致</b> 设备时间与用于配置时间的计算机或设备一致。
手动输入	<b>a. 选择手动输入。</b> <b>b. 指定日期和时间。</b> 设备日期和时间与配置的时间一致。
自动与 Internet 时间服务器同步	单击 <b>自动与 Internet 时间服务器同步</b> 。 设备时间与 NTP 服务器一致。

**16. 单击下一步。**

此时会出现**配置网络设置**屏幕。

**17. 使用以下任意方法配置网络设置。**

方法	用户操作
<b>自动获取 IP 地址(DHCP)</b>	选择 <b>自动获取 IP 地址(DHCP)</b> 。 系统将自动检测和配置 IP 地址设置。

方法	用户操作
使用静态 IP 地址	<p><b>a. 选择使用静态 IP 地址</b> 此时会出现 IP 地址配置页。</p> <p><b>b. 指定以下 IP 地址配置：</b></p> <ul style="list-style-type: none"> <li>• 接口</li> <li>• IP 地址</li> <li>• 子网掩码</li> <li>• 默认网关</li> <li>• 主 DNS 服务器</li> <li>• 次要 DNS 服务器</li> </ul>

18. 单击**下一步**。  
此时会出现 **Thunderbolt 连接**页。

**注**

仅当设备支持 Thunderbolt 时才会出现此页面。您需要使用 Thunderbolt 线缆将设备连接到计算机。

19. 单击**下一步**。  
此时会出现**摘要**屏幕。

20. 检查设置。

21. 单击**应用**。  
此时会出现确认消息。

**警告**

单击**确认**后，将先删除硬盘上的所有数据，然后再安装 QTS。

22. 单击**确认**。  
QTS 即安装完毕。

## 在 QGD-1600P 上使用 HDMI 连接安装 QTS

**警告**

安装 QTS 将删除硬盘上的所有数据。请先备份您的数据，然后再继续。

**重要**

要保护您的设备免受暴力破解攻击，请在 QTS 安装期间创建新的系统管理员帐户，以禁用默认“admin”帐户。

1. 将 HDMI 显示器连接到设备。
2. 将 USB 键盘连接到设备。
3. 启动设备。  
此时会出现“智能安装指南”的**欢迎**屏幕。
4. 选择**启动智能安装指南**。  
此时会出现**输入 NAS 名称和管理员密码**屏幕。

## 5. 指定以下信息：

- **NAS 名称：**指定 1 至 14 个字符的名称。名称支持字母（A 到 Z、a 到 z）、数字（0 到 9）和连字符 (-)，但不能以连字符结尾。
- **用户名：**指定包含 1 至 32 个字符的管理员用户名。用户名支持字母（A 到 Z、a 到 z）、数字（0 到 9）、和连字符 (-)、多字节中文、日文、韩文和俄文字符。  
用户名不得包含以下特殊字符：重音符 (˘)、星号 (\*)、等号 (=)、加号 (+)、方括号 ([ ])、反斜线 (\)、竖线 (|)、分号 (;)、冒号 (:)、撇号 (')、引号 (")、逗号 (,)、小于号 (<)、大于号 (>)、斜线 (/)、问号 (?)、百分号 (%)
- **密码：**指定 8 至 64 个字符的管理员密码。密码支持所有 ASCII 字符。
- **确认密码：**再次输入新管理员密码。

## 6. 单击下一步。

此时会出现 **Thunderbolt 连接页**。



### 注

仅当设备支持 Thunderbolt 时才会出现此页面。您需要使用 Thunderbolt 线缆将设备连接到计算机。

## 7. 单击下一步。

此时会出现**摘要**屏幕。

## 8. 检查设置。

## 9. 单击下一步。

此时会出现**确认**屏幕。



### 警告

单击**下一步**后，将先删除硬盘上的所有数据，然后再安装 QTS。

## 10. 单击下一步。

QTS 即安装完毕。

## 交换机管理访问

您可以使用以下软件界面在 QGD-1600P 和 QGD-1602P 上管理交换机设置：

软件界面	描述
QSS	交换机设备的 QNAP 网络管理操作系统。QSS 预装在设备上。 要访问 QSS，请参见 <a href="#">使用 Qfinder Pro 访问 QSS</a> 。
QuNetSwitch	QTS 的交换机管理实用工具。QuNetSwitch 预装在 QTS 中。 要访问 QuNetSwitch，请参见 <a href="#">在 QTS 中访问 QuNetSwitch</a> 。

有关在 QSS 或 QuNetSwitch 中管理交换机设置的详细信息，请参见 [交换机管理](#)。

## 使用 Qfinder Pro 访问 QSS

1. 启动交换机。
2. 将交换机连接到您的局域网中。  
有关详细信息，请参见[将交换机连接到网络](#)。
3. 在已连接到同一局域网的计算机上运行 Qfinder Pro。

**注**

要下载 Qfinder Pro，请转到 <https://www.qnap.com/utilities>。

4. 输入交换机 IP 地址。  
交换机 IP 地址将显示为 %your NAS name% - switch。
5. 在列表中找到交换机，然后双击名称或 IP 地址。  
此时会出现 QSS 登录屏幕。
6. 登录 QSS。  
QSS 默认登录详细信息如下：
  - 帐户名称：admin
  - 密码：admin
 此时会出现**欢迎**窗口。
7. 指定以下信息。
  - **NAS 名称**：指定 1 至 14 个字符的名称。名称支持字母（A 到 Z、a 到 z）、数字（0 到 9）和连字符 (-)，但不能以连字符结尾。
  - **密码**：指定 1 至 64 个字符的管理员密码。密码支持所有 ASCII 字符。
8. 继续管理交换机。

**注**

有关详细信息，请参见[交换机管理](#)。

## 在 QTS 中访问 QuNetSwitch

**注**

必须先创建一个默认系统卷，然后才能使用 QuNetSwitch。  
有关更多详细信息，请参见《QTS 用户指南》。

1. 启动设备。
2. 登录 QTS。

**注**

有关详细信息，请参见[将设备连接到网络](#)。

3. 转到**主菜单 > QuNetSwitch**。
4. 继续管理交换机。

**注**

有关详细信息，请参见[交换机管理](#)。


## 4. 基本操作

本章介绍设备的基本操作。

### 按钮

#### 主机电源按钮

操作	用户操作	结果
启动电源	按下此按钮一次。	设备开机。
关闭电源	按住此按钮 1.5 秒钟。	设备关机。
强制关机	按住此按钮 5 秒钟。	设备关机。



**重要**  
仅当设备无响应时才能使用此方法。

#### QTS 重置按钮

操作	用户操作	结果
基本系统重置	按住此按钮 3 秒钟。	<p>以下设置将重置为默认值：</p> <ul style="list-style-type: none"> <li>• 系统管理员密码：默认密码为第一个 MAC 地址（去掉特殊字符），以大写字母表示。例如，如果第一个 MAC 地址为 00-08-9B-F6-15-75，则管理员密码为 00089BF61575。</li> </ul> <p> <b>提示</b> 您可以使用 Qfinder Pro 找到第一个 MAC 地址，此地址也可能粘贴在设备的标签上，列示为 MAC1。</p> <ul style="list-style-type: none"> <li>• admin 帐户将自动启用。</li> <li>• TCP/IP 配置： <ul style="list-style-type: none"> <li>• 通过 DHCP 自动获取 IP 地址设置</li> <li>• 禁用巨型帧</li> <li>• 如果启用端口中继（仅限多局域网型号），则端口中继模式将重置为“主动备份(故障转移)”。</li> </ul> </li> <li>• 系统端口：8080（系统服务端口）</li> <li>• 安全等级：低（允许所有连接）</li> <li>• LCD 面板密码：（空白）</li> <li>• VLAN：禁用</li> </ul>

操作	用户操作	结果
高级系统重置	按住此按钮 15 秒钟。	恢复默认出厂设置。   <b>提示</b> 要在高级系统重置后检索旧数据，请在设备上重新创建先前的文件夹结构。

## 交换机重置按钮

操作	用户操作	结果
重置	按住此按钮 3 秒钟。	交换机即会重置并恢复所有默认设置。

## LCD 面板

### 查看 TCP/IP 设置

您可以查看设备上的每个网络适配器的以下设置：

- IP 地址
  - 子网掩码
  - 默认网关
  - 主 DNS
  - 辅助 DNS
1. 按“**Enter**”（确认）或“**Select**”（选择）。  
面板会显示设备名称和 QTS 版本。
  2. 按住“**Enter**”（确认）两秒钟。  
面板会显示“Main Menu 1.TCP/IP”（主菜单 1. TCP/IP）。
  3. 按住“**Enter**”（确认）。  
面板会显示第一个网络适配器的 IP 地址。
  4. 按住“**Select**”（选择）以查看下一个 TCP/IP 屏幕。  
根据需要重复此步骤。

### 配置 TCP/IP 设置

您可以为设备上的每个网络适配器配置以下设置：

- IP 地址
  - 子网掩码
  - 默认网关
  - 主 DNS
  - 辅助 DNS
1. 按“**Enter**”（确认）或“**Select**”（选择）。  
面板会显示设备名称和 QTS 版本。

2. 按住“Enter”（确认）两秒钟。  
面板会显示“Main Menu 1.TCP/IP”（主菜单 1.TCP/IP）。
3. 按住“Enter”（确认）。  
面板会显示第一个网络适配器的 IP 地址。
4. 反复按“Select”（选择），直到面板显示“Enter Network Settings”（输入网络设置）。
5. 按住“Enter”（确认）。  
面板会显示可配置的网络设置。
6. 依次按“Select”（选择）和“Enter”（确认）以配置设置。

按钮	用途
Enter（确认）	<ul style="list-style-type: none"> <li>• 显示配置屏幕。</li> <li>• 移动到配置屏幕中的下一个项目。</li> </ul>
Select（选择）	<ul style="list-style-type: none"> <li>• 移动到菜单中的下一个项目。</li> <li>• 修改配置屏幕上的值。</li> </ul>

## 查看硬盘信息

LCD 面板可以显示设备中安装的每个硬盘的温度和容量。

1. 按“Enter”（确认）或“Select”（选择）。  
面板会显示设备名称和 QTS 版本。
2. 按住“Enter”（确认）两秒钟。  
面板会显示“Main Menu 1.TCP/IP”（主菜单 1.TCP/IP）。
3. 反复按“Enter”（确认），直到面板显示“Main Menu 2.Physical disk”（主菜单 2. 物理磁盘）。
4. 按住“Enter”（确认）。  
面板会显示插槽 1 中安装的硬盘的温度和容量。
5. 按住“Select”（选择）。  
根据需要重复执行此步骤。  
面板会显示下一个硬盘的温度和容量。

## 查看系统信息

LCD 面板可显示 CPU 温度、系统温度和系统风扇转速。

1. 按“Enter”（确认）或“Select”（选择）。  
面板会显示设备名称和 QTS 版本。
2. 按住“Enter”（确认）两秒钟。  
面板会显示“Main Menu 1.TCP/IP”（主菜单 1.TCP/IP）。
3. 反复按“Enter”（确认），直到面板显示“Main Menu 4.System”（主菜单 4. 系统）。
4. 按住“Enter”（确认）。  
面板会显示 CPU 和系统温度。
5. 按住“Select”（选择）。  
面板会显示系统风扇转速。

## 关闭交换机电源

1. 按“**Enter**”（确认）或“**Select**”（选择）。  
面板会显示设备名称和 QTS 版本。
2. 按住“**Enter**”（确认）两秒钟。  
面板会显示“Main Menu 1.TCP/IP”（主菜单 1. TCP/IP）。
3. 反复按“**Enter**”（确认），直到面板显示“Main Menu 5. Shut down”（主菜单 5. 关闭）。
4. 按住“**Enter**”（确认）。  
设备关机。

## 重新启动设备

1. 按“**Enter**”（确认）或“**Select**”（选择）。  
面板会显示设备名称和 QTS 版本。
2. 按住“**Enter**”（确认）两秒钟。  
面板会显示“Main Menu 1.TCP/IP”（主菜单 1. TCP/IP）。
3. 反复按“**Enter**”（确认），直到面板显示“Main Menu 6.Reboot”（主菜单 6. 重启）。
4. 按住“**Enter**”（确认）。  
设备随即重新启动。

## 更改 LCD 密码

为 LCD 面板指定密码可以防止未经授权的访问。

1. 按“**Enter**”（确认）或“**Select**”（选择）。  
面板会显示设备名称和 QTS 版本。
2. 按住“**Enter**”（确认）两秒钟。  
面板会显示“Main Menu 1.TCP/IP”（主菜单 1. TCP/IP）。
3. 反复按“**Enter**”（确认），直到面板显示“Main Menu 7.Password”（主菜单 7. 密码）。
4. 按住“**Enter**”（确认）。  
此时会显示“Change Password”（更改密码）屏幕。
5. 按住“**Enter**”（确认）选择“**Yes**”（是）。  
此时会显示“New Password”（新密码）屏幕。
6. 按“**Select**”（选择）和“**Enter**”（确认）指定新密码。
  - 指定密码。
    - 长度：1-8 个字符
    - 有效字符：0-9
  - 要删除密码，请将密码字段留空。
  - 将光标移至“OK”（确定）。



按钮	用途
<b>Enter</b> (确认)	移动到“New Password” (新密码) 屏幕中的下一个项目。
<b>Select</b> (选择)	更改“New Password” (新密码) 和“Verify Password” (验证密码) 屏幕中的字符。

7. 按“Enter” (确认)。  
设备会保存密码。

## LCD 错误消息

系统消息	描述
Sys.Fan Failed (系统风扇故障)	系统风扇有故障。
Sys.Overheat (系统过热)	系统温度过高。
HDD Overheat (硬盘过热)	硬盘温度过高。
CPU Overheat (CPU 过热)	CPU 温度过高。
Network Lost (网络丢失)	所有 LAN 在故障转移或负载平衡模式下断开连接。
LAN Lost (LAN 丢失)	LAN 已断开连接。
HDD Failure (硬盘故障)	硬盘出现故障。
Vol1 Full (Vol1 已满)	卷已满。
HDD Ejected (硬盘弹出)	硬盘已弹出。
Vol Degraded (卷已降级)	卷处于降级模式。
Vol Unmounted (卷已卸载)	卷已卸载。
Vol Nonactive (卷未激活)	卷处于非活动状态。

## LED

开启设备电源后，LED 指示灯会指示系统状态和相关信息。

有关 LED 位置的详细信息，请参见[前面板 LED](#)。

LED	状态	描述
主机电源	绿色	主机系统准备就绪。
	闪烁绿色，间隔 1.0 秒	主机系统正在启动。
	红色	主机系统发生致命错误。
	熄灭	主机系统已关机。
硬盘 1	绿色	硬盘运行正常。
	红色	发生错误。
	熄灭	未检测到硬盘。
硬盘 2	绿色	硬盘运行正常。
	红色	发生错误。
	熄灭	未检测到硬盘。
交换机电源	绿色	交换机准备就绪。
	闪烁绿色，间隔 1.0 秒	交换机正在启动。
	红色	交换机系统发生致命错误。
	熄灭	交换机系统已关机。

LED	状态	描述
PoE	绿色	PoE 状态正常。
	红色	发生 PoE 致命错误。
风扇	绿色	风扇状态正常。
	红色	风扇发生致命错误。
PoE 端口速度	闪烁绿色，间隔 1.0 秒	链路以 1 Gbps 的速度运行。
	闪烁琥珀色，间隔 1.0 秒	链路以 10/100 Mbps 的速度运行。
	熄灭	未检测到链路。
PoE 端口活动/链路	绿色	交换机已连接至电源设备。
	琥珀色	电源设备发生错误。
	熄灭	未检测到电源设备。
Combo 端口速度	闪烁绿色，间隔 1.0 秒	链路以 1 Gbps 的速度运行。
	闪烁琥珀色，间隔 1.0 秒	链路以 10/100 Mbps 的速度运行。
	熄灭	未检测到链路。
Combo 端口活动/链路	闪烁琥珀色，间隔 1.0 秒	正在传输数据。

## 警告音

时长	频率	描述
短提示音 (0.5 秒)	1	<ul style="list-style-type: none"> <li>设备正在启动。</li> <li>设备正在关闭（软件关闭）。</li> <li>用户已按下“交换机重置”按钮。</li> <li>操作系统已更新。</li> </ul>
长提示音 (1.5 秒)	3 (每 5 分钟)	系统风扇故障。
	2	<ul style="list-style-type: none"> <li>磁盘卷的容量即将被占满。</li> <li>磁盘卷的容量已满。</li> <li>硬盘处于降级模式。</li> <li>用户已启动硬盘重建过程。</li> <li>已断开或已连接硬盘。</li> </ul>
	1	<ul style="list-style-type: none"> <li>设备已通过强制关闭关机（硬件关闭）。</li> <li>设备已成功开机并准备就绪。</li> </ul>
长提示音 (5 秒)	1	操作系统正在重新启动。

## 5. 交换机管理

### 关于 QSS 和 QuNetSwitch

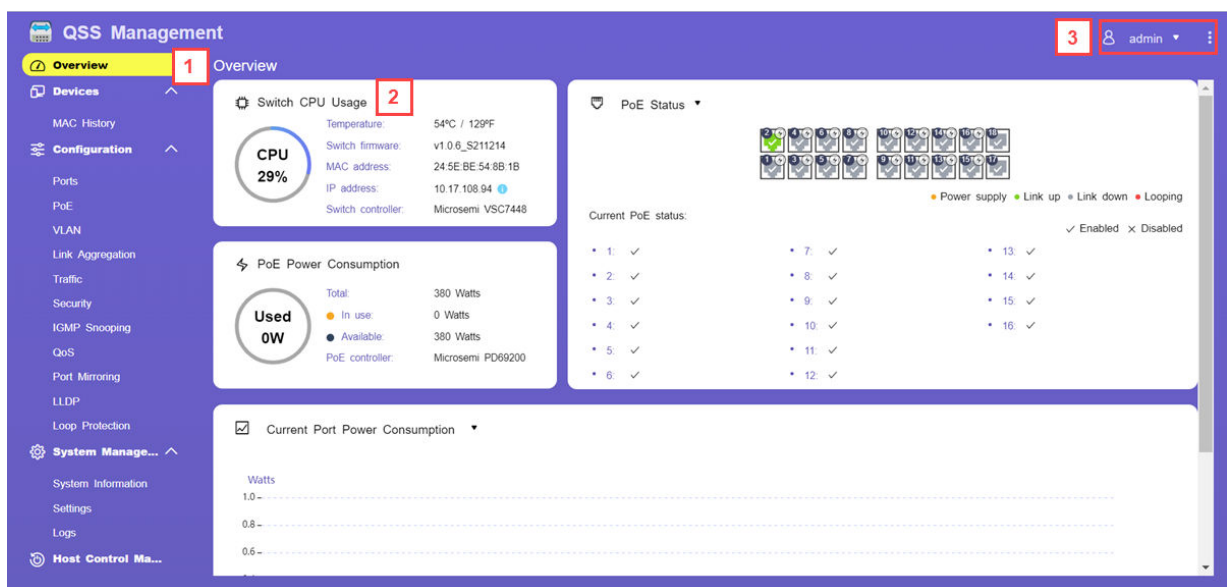
QNAP 交换机系统 (QSS) 是一个针对 QNAP 交换机设备的网络管理操作系统。QSS 支持第 2 层网络管理功能和交换机系统管理功能。

QuNetSwitch 是一个交换机实用工具，支持在 QTS 操作系统上管理交换机的网络配置。QuNetSwitch 具有直观的界面，您可以轻松地配置和保护交换机的功能。

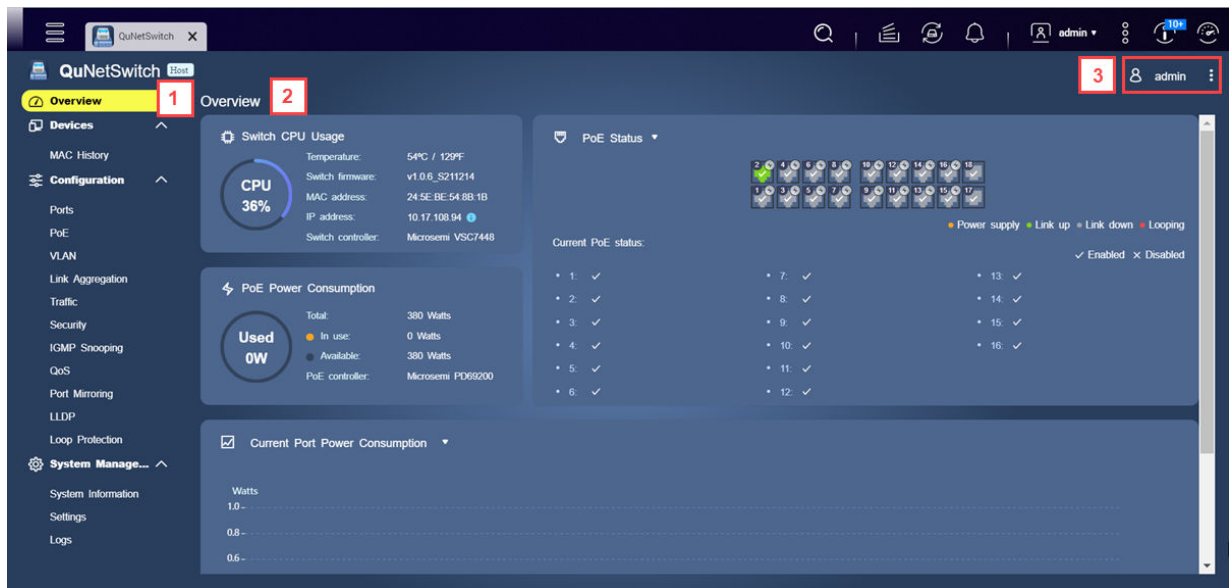
要访问 QSS 或 QuNetSwitch，请参见[交换机管理访问](#)。





### 用户界面的各个部分

#### QSS



## QuNetSwitch



标签	区域	描述
1	菜单	<p>菜单有三个部分：设备、配置和系统</p> <p> <b>注</b> QSS 允许您使用<b>主机控制管理</b>在 QTS 界面上管理电源操作。有关详细信息，请参见<b>执行主机控制操作</b>。</p> <p>单击  或  可展开或折叠菜单。</p>
2	主面板	主面板显示选定的屏幕。
3	工具栏	<p>工具栏显示以下信息：</p> <ul style="list-style-type: none"> <li>• <b>[用户名]</b>：单击以访问<b>注销</b>按钮。</li> <li>• ：单击此项可查看以下信息： <ul style="list-style-type: none"> <li>• <b>重新启动交换机</b>：重新启动交换机</li> <li>• <b>帮助</b>：打开界面帮助指南</li> <li>• <b>关于</b>：显示以下信息： <ul style="list-style-type: none"> <li>• 型号名称</li> <li>• 版本号</li> </ul> </li> </ul> </li> </ul>

## 客户端设备管理

**MAC 历史记录**屏幕显示有关交换机所连接设备的信息。可通过此屏幕访问所有连接的设备，还可以访问网络唤醒 (WoL) 命令。


使用 WoL，即使设备电源已关闭，网络管理员也可以对连接的设备进行维护。设备如果配备了特殊编码的网络数据包并启用了对这些数据包的响应，可以向此设备发送特殊编码的网络数据包来远程启动处于睡眠模式的设备。

## 扫描已连接设备

1. 登录到 QSS，或在 QTS 中打开 QuNetSwitch。
2. 转到**设备 > MAC 历史记录**。
3. 单击**扫描**。


QSS 或 QuNetSwitch 随即扫描查找已连接的设备。

## 向设备发送 WoL 数据包

1. 登录到 QSS，或在 QTS 中打开 QuNetSwitch。
2. 转到**设备 > MAC 历史记录**。
3. 找到一个连接的设备。
4. 单击 。  
此时会打开**发送 WoL 命令**窗口。
5. 指定 MAC 地址。
6. 单击**唤醒**。

QSS 或 QuNetSwitch 随即向设备发送 WoL 命令。

## 删除 MAC 地址

1. 登录到 QSS，或在 QTS 中打开 QuNetSwitch。
2. 转到**设备 > MAC 历史记录**。
3. 找到一个连接的设备。
4. 单击 。  
此时会打开一个对话框。
5. 单击**删除**。

QSS 或 QuNetSwitch 随即删除 MAC 地址。

## 清除 MAC 地址历史记录

1. 登录到 QSS，或在 QTS 中打开 QuNetSwitch。
2. 转到**设备 > MAC 历史记录**。
3. 单击**清除**。  
此时会打开一个对话框。
4. 单击**清除**。

QSS 或 QuNetSwitch 随即清除 MAC 地址历史记录。

## 网络管理

交换机的基本网络配置包括通过服务质量 (QoS) 和访问控制列表 (ACL) 进行的端口管理、VLAN 配置、各类协议的配置，以及流量管理。


### 仪表板

仪表板在接口的配置部分打开。单击仪表板中的下拉菜单，可查看端口状态、VLAN 状态、链路聚合状态以及所有端口的端口流量。

您还可以删除用户配置的网络设置和监控交换机的网络设置。

### 配置端口设置

1. 登录到 QSS，或在 QTS 中打开 QuNetSwitch。
2. 转到**配置 > 端口管理**。
3. 转到**端口配置**。
4. 指定一个端口。
5. 配置设置。

设置	描述
状态	控制端口的操作状态
速度	指定端口的最大运行速度
流量控制	控制端口的流量控制状态  <b>重要</b> 当端口速度设置为 HDX 时，不支持流量控制。
最大帧大小	控制端口允许的最大帧大小

6. 单击**应用**。

QSS 或 QuNetSwitch 随即保存设置。

### 管理 PoE 设置

以太网供电 (PoE) 系统通过以太网线缆传输电力，支持使用同一线缆同时提供数据连接和供电，适用于如无线接入点、摄像头或 VoIP 电话等设备。

**PoE** 屏幕显示有关 PoE 功耗的信息，同时还可以通过此屏幕访问 PoE 计划和配置选项。

### 配置 PoE 设置



1. 登录到 QSS，或在 QTS 中打开 QuNetSwitch。
2. 转到**配置 > PoE**。
3. 转到**电源配置**。
4. 指定一个端口。
5. 配置设置。

设置	描述
PoE 模式	控制端口的 PoE 操作模式
优先级	控制每个端口的优先级 如果多个端口优先级相同，则编号较小的端口优先。
功耗	显示当前受电设备消耗的功率

#### 6. 单击应用。

QSS 或 QuNetSwitch 随即保存 PoE 设置。

### 配置 PoE 计划

1. 登录到 QSS，或在 QTS 中打开 QuNetSwitch。
2. 转到配置 > PoE。
3. 转到 PoE 计划。
4. 指定一个端口。
5. 单击  为此端口启用计划。
6. 单击  此时会打开 PoE 计划配置窗口。
7. 配置计划。
  - a. 可选: 选择其他端口。  
选定端口也将包括在此计划中。
  - b. 选择端口操作时间。
  - c. 可选: 选择立即激活计划。
8. 单击保存。  
PoE 计划配置窗口随即关闭。
9. 单击应用。

QSS 或 QuNetSwitch 随即保存计划。

### 添加 VLAN

虚拟 LAN (VLAN) 将多个网络设备组合在一起并限制广播域。VLAN 的各成员之间彼此隔离，网络流量仅在组成员之间发送。

为每个 VLAN 均分配一个特定的 VLAN 识别码。此 VLAN 屏幕显示有关现有 VLAN 的信息，同时还可以通过此屏幕访问 VLAN 配置选项。

1. 登录到 QSS，或在 QTS 中打开 QuNetSwitch。
2. 转到配置 > VLAN。
3. 单击添加。  
此时会打开添加 VLAN 窗口。

4. 指定 VLAN ID。
5. 选择要包括在 VLAN 中的端口。  
仅已标记的端口可以属于多个 VLAN。
6. 单击**保存**。  
此时会关闭配置窗口。
7. 单击**应用**。

QSS 或 QuNetSwitch 随即添加 VLAN。

## 添加链路聚合组 (LAG)

使用链路聚合控制协议 (LACP)，可以将多个网络适配器合并到一个逻辑网络接口中。这可以确保提高吞吐量，并实现冗余。如果某个端口发生故障，流量还会在其余端口继续。



**链路聚合**页面显示有关现有链路聚合组的信息，同时还可以通过此页面访问配置选项。



### 警告

为防止 LAG 配置过程中发生网络回路错误，在所有设备上配置好 LAG 之前，请勿使用多条网线将交换机连接到其他设备。您可以启用回路保护以避免连接的网路中发生网络回路。

1. 登录到 QSS，或在 QTS 中打开 QuNetSwitch。
2. 转到**配置 > 链路聚合**。
3. 单击**添加**。  
此时会出现**添加组**窗口。
4. 配置组设置。

设置	描述
组编号	指定介于 1 到 9 之间的组编号
模式	控制组的链路聚合模式   <b>重要</b> 在将电缆连接到交换机之前，请先启用链路聚合以免产生数据循环。
端口配置	指定组中要包含哪些端口   <b>注</b> 您可以在一个组中添加最多 4 个端口。

5. 单击**保存**。

QSS 或 QuNetSwitch 随即更新组设置。



### 注


将 LAG 分配给 VLAN 时，QNAP 建议从 VLAN 移除单个 LAG 端口成员，然后按需将整个组添加到 VLAN。如果未移除单个端口成员，VLAN 将重置为默认设置。

## 配置 IGMP 侦听

Internet 组管理协议 (IGMP) 管理 IP 多播组的成员关系。IP 主机和相邻的多播路由器使用 IGMP 来建立多播组成员关系。



**IGMP 侦听**页面显示有关检测到的 IGMP 组的信息，同时还可以通过此页面访问 IGMP 侦听配置选项。

1. 登录到 QSS，或在 QTS 中打开 QuNetSwitch。
2. 转到**配置 > IGMP 侦听**。
3. 在 **IGMP 侦听**旁，单击 。此时会启用 IGMP 侦听。
4. 配置 IGMP 侦听设置。

设置	描述
多播泛洪阻止	阻止来自未知源的多播泛洪
路由器端口	指定要用作 VLAN 的路由器端口的端口 接收到 IGMP 数据包后，QuNetSwitch 会通过选定的路由器端口转发流量。
快速离开	指定支持 IGMP v2 快速离开功能的端口。 接收到 IGMP 离开消息后，QuNetSwitch 会停止向选定的快速离开端口转发多播流量。

5. 单击**应用**。

QSS 或 QuNetSwitch 随即保存 IGMP 侦听设置。

## 添加静态 MAC 地址

MAC 地址表跟踪 MAC 地址并通过特定端口转发相关的单播流量。

1. 登录到 QSS，或在 QTS 中打开 QuNetSwitch。
2. 转到**配置 > 流量 > MAC 地址表**。
3. 单击**添加**。  
此时会打开**添加静态 MAC 地址**窗口。
4. 指定 MAC 表的老化时间。




**注**  
您可以配置条目在 MAC 表中保留的时间。

5. 配置 MAC 地址设置。
  - a. 指定 VLAN ID。
  - b. 指定 MAC 地址。
  - c. 至少选择一个端口。
6. 单击**保存**。  
**添加静态 MAC 地址**窗口随即关闭。

QSS 或 QuNetSwitch 随即添加 MAC 地址。

## 配置端口速率限制

速率限制可限制端口可用于发送或接收数据包的速度。

1. 登录到 QSS，或在 QTS 中打开 QuNetSwitch。
2. 转到**配置 > 流量 > 速率限制**。
3. 指定一个端口。
4. 单击 。  
此时会打开**配置速率限制**窗口。
5. 配置速率限制。
  - a. 可选: 选择其他端口。

**注**

- 这会将速率限制应用于其他端口。
- 要选择所有可用的端口，请选择**全部**。

- b. 可选: 指定入口速率。

**注**

必须取消选择**无限制**才能设置入口速率。

- c. 可选: 指定出口速率。

**注**

必须取消选择**无限制**才能设置出口速率。

**提示**

单击**匹配速率**可使用相同的入口和出口速率。

6. 单击**保存**。

QSS 或 QuNetSwitch 随即保存速率限制。

## 管理访问控制列表 (ACL) 条目

通过访问控制列表，可以使用受控规则集处理交换机内的网络流量。每个 ACL 规则专用于一组用户创建的条件，数据包必须满足这些条件才能匹配规则。在数据包没有可匹配的 ACL 规则的情况下，交换机将应用默认规则。否则，交换机会将数据包与规则进行匹配，并允许或拒绝该数据包。

您可以使用 ACL 控制主机对网络不同部分的访问，或在交换机级别下控制流量转发或阻止。

### 添加基于 IP 地址的 ACL 规则

1. 登录到 QSS，或在 QTS 中打开 QuNetSwitch。
2. 转到**配置 > 安全 > 按 IP 地址**。
3. 单击**添加**。  
此时会打开**添加 ACL - IP 地址**窗口。
4. 配置 ACL 设置。

设置	用户操作
ACL 编号	请指定介于 1 到 255 之间的数字。

设置	用户操作
来源	
IP 地址	指定来源 IP 地址。
子网掩码	指定源子网掩码。
目标	
IP 地址	指定目标 IP 地址。
子网掩码	指定目标子网掩码。
端口	选择特定端口以应用 ACL 规则，或选择 <b>全部</b> ，将规则应用于所有端口。
权限	选择以下选项之一： <ul style="list-style-type: none"> <li>• 允许</li> <li>• 拒绝</li> </ul>

#### 5. 单击保存。

QSS 或 QuNetSwitch 随即添加基于 IP 地址的 ACL 规则。

### 添加基于 MAC 地址的 ICL 规则

1. 登录到 QSS，或在 QTS 中打开 QuNetSwitch。
2. 转到配置 > **ACL** > **按 MAC 地址**。
3. 单击**添加**。  
此时会打开**添加 ACL - MAC 地址**窗口。
4. 配置 ACL 设置。

设置	用户操作
ACL 编号	请指定介于 1 到 255 之间的数字。
来源	
MAC 地址	指定源 MAC 地址。
目标	
MAC 地址	指定目标 MAC 地址。
端口	选择特定端口以应用 ACL 规则，或选择 <b>全部</b> ，将规则应用于所有端口。
权限	选择以下选项之一： <ul style="list-style-type: none"> <li>• 允许</li> <li>• 拒绝</li> </ul>


#### 5. 单击保存。

QSS 或 QuNetSwitch 随即添加基于 MAC 地址的 ACL 规则。

### 配置 QoS 设置

服务质量(QoS)通过对不同的网络设备和数据包进行分类和优先级排序来改善网络流量的形成。

1. 登录到 QSS，或在 QTS 中打开 QuNetSwitch。
2. 转到配置 > **QoS**。

3. 在 **QoS** 旁边，单击 。  
交换机已启用 QoS。
4. 选择 QoS 模式。

模式	描述
基于端口	对每个端口的流量进行优先级排序
基于 VLAN	对每个 VLAN 的流量进行优先级排序

5. 配置优先级。




**注**  
数字越大，优先级越高。

6. 单击**应用**。

QSS 或 QuNetSwitch 将保存 QoS 设置。

## 配置端口镜像

端口镜像监视网络流量，并将数据包的副本从一个网络交换机端口转发到另一个网络交换机端口。

1. 登录到 QSS，或在 QTS 中打开 QuNetSwitch。
2. 转到**配置 > 端口镜像**。
3. 在**端口镜像**旁，单击 。  
已启用端口镜像。
4. 选择镜像类型。

镜像类型	描述
传输并接收	镜像所有数据包至目标端口
仅传输	仅将传出数据包镜像至目标端口
仅接收	仅将传入数据包镜像至目标端口

5. 选择源端口。



**提示**  
可以同时选择多个源端口。

6. 选择目标端口。
7. 单击**应用**。

QSS 或 QuNetSwitch 随即保存设置。

## 在交换机中启用 LLDP

链路层发现协议 (LLDP) 使用定期广播在网络上播发设备信息并发现邻近设备。此协议在运行时会建立分布式数据库并从网络链路连接的邻近端口收集信息。

**LLDP** 页面显示有关检测到的设备的信息，同时可在此页面启用和禁用 LLDP。

1. 登录到 QSS，或在 QTS 中打开 QuNetSwitch。
2. 转到配置 > LLDP。
3. 更改 LLDP 控制状态。


切换设置	描述
	此时会禁用 LLDP 功能
	此时会启用 LLDP 功能



4. 单击应用。

QSS 或 QuNetSwitch 随即保存设置。

## 配置循环保护

当数据包持续在端口间转发时，将发生循环。当检测到循环时，循环保护可禁用接口。

1. 登录到 QSS，或在 QTS 中打开 QuNetSwitch。
2. 转到配置 > 循环保护。
3. 在循环保护旁，单击 。  
启用循环保护。
4. 配置设置。

设置	描述
传输时间	控制传输循环保护数据包之间的间隔时间   <b>注</b> <ul style="list-style-type: none"> <li>• 默认传输时间为 5 秒。</li> <li>• 此值必须介于 1 到 10 秒之间。</li> </ul>
关闭时间	控制检测到循环后禁用端口的时间   <b>注</b> <ul style="list-style-type: none"> <li>• 默认关机时间为 180 秒。</li> <li>• 此值必须介于 0 到 604800 秒之间。</li> </ul>

5. 单击应用。

QSS 或 QuNetSwitch 随即保存设置。

## 删除网络设置

1. 登录到 QSS，或在 QTS 中打开 QuNetSwitch。
2. 转到配置。
3. 选择网络设置。

**注**

删除网络设置仅适用于链路聚合组、静态 MAC 地址和 VLAN。

4. 单击 。  
此时会出现确认消息。
5. 单击删除。

## 监控网络设置

您可以在**配置**部分监控以下网络设置。这些设置可用于监控和诊断交换机操作。

1. 登录到 QSS，或在 QTS 中打开 QuNetSwitch。
2. 转到**配置**。
3. 选择网络设置。

设置	描述
<b>IGMP 侦听统计信息</b>	转到 <b>IGMP &gt; IGMP 侦听统计信息</b> 。 显示有关已检测到的 IGMP 组的统计信息。
<b>LLDP 远程设备</b>	转到 <b>LLDP &gt; LLDP 远程设备</b> 。 显示支持 LLDP 的端口的信息，包括系统功能和远程管理 IP 地址。
<b>端口状态</b>	转到 <b>端口管理 &gt; 端口状态</b> ，查看以下端口状态信息： <ul style="list-style-type: none"> <li>• 端口号</li> <li>• 端口链路状态</li> <li>• 端口状态</li> <li>• 端口速度</li> <li>• 流量控制</li> <li>• 最大帧大小</li> </ul>
<b>端口统计信息</b>	<ol style="list-style-type: none"> <li>a. 转到<b>端口管理 &gt; 端口统计信息</b>，查看网络端口的统计信息。</li> <li>b.  单击 ，将查看选项更改为列表视图。</li> </ol>
<b>功耗</b>	<ol style="list-style-type: none"> <li>a. 转到 <b>PoE</b>。 此时会打开<b>功耗</b>页面。</li> <li>b. 选择端口。 此时会显示该端口的当前功耗。</li> </ol>



## 系统管理

可在**系统**部分访问设备配置选项。

## 配置连接设置

1. 登录到 QSS，或在 QTS 中打开 QuNetSwitch。
2. 转到**系统管理 > 设置 > IP**。

### 3. 配置连接设置。

设置	描述
自动获取 IP 和 DNS	从 DHCP 服务器自动获取 IP 和 DNS 信息。   <b>提示</b> 单击  刷新 IP 和 DNS 信息。
手动设置 IP 和 DNS	手动指定 IP 和 DNS。

### 4. 单击应用。

QSS 或 QuNetSwitch 随即更新连接设置。

## 更新交换机密码

1. 登录到 QSS，或在 QTS 中打开 QuNetSwitch。
2. 转到**系统管理 > 系统设置 > 密码**。
3. 指定一个新密码。



#### 提示

单击  可显示密码。

设置	用户操作
当前密码	指定设备的当前密码
新密码	指定包含 8 至 20 个 ASCII 字符的密码。
确认新密码	重新输入新密码

### 4. 单击应用。

QSS 或 QuNetSwitch 随即从交换机界面中将您注销。您可以使用新密码访问交换机。

## 配置时间设置



#### 注

必须正确配置系统时间以确保下列各项：

- 使用 Web 浏览器连接到设备或保存文件时，显示的操作时间正确。
- 事件日志反映事件发生的确切时间。
- 计划性任务在正确的时间运行。

1. 登录到 QSS，或在 QTS 中打开 QuNetSwitch。
2. 转到**系统管理 > 设置 > 时间**。
3. 指定日期和时间格式。
4. 指定时间配置。

设置	描述
与设备同步	将交换机时钟与固件时钟同步。

设置	描述
与 Internet 时间服务器同步	<p>确保设备连接到 Internet，然后指定以下信息：</p> <ul style="list-style-type: none"> <li>• <b>服务器</b>：网络时间协议 (NTP) 服务器的名称 示例：time.nist.gov、time.windows.com</li> <li>• <b>时区</b>：选择设备的时区。</li> </ul>

5. 单击**应用**。

QSS 或 QuNetSwitch 随即更新时间设置。

## 管理日志

您可以按类型筛选日志或搜索特定日志文件。这些日志可用于诊断问题或监控交换机操作。

1. 登录到 QSS，或在 QTS 中打开 QuNetSwitch。
2. 转到**系统 > 日志**。
3. 执行以下任一任务。

任务	用户操作
搜索日志文件	<ol style="list-style-type: none"> <li>a. 找到<b>搜索</b>字段。</li> <li>b. 输入搜索词。</li> </ol>
删除日志文件	<ol style="list-style-type: none"> <li>a. 单击<b>清除</b>。 此时会打开<b>清除日志</b>窗口。</li> <li>b. 单击<b>清除</b>。</li> </ol>

QSS 或 QuNetSwitch 将执行指定的任务。

## 将交换机重置为出厂设置

重置交换机会删除设备上存储的数据，并将交换机恢复到默认的出厂设置。



### 提示

还可以按住实体重置按钮 10 秒，将交换机重置为出厂默认设置。

1. 登录到 QSS，或在 QTS 中打开 QuNetSwitch。
2. 转到**系统管理 > 设置 > 恢复出厂设置**。
3. 单击**恢复出厂设置**。  
此时会出现确认消息。
4. 单击**是**。

QSS 或 QuNetSwitch 随即将交换机重置为出厂默认设置。




### 注

要再次登录到界面，必须使用 Qfinder Pro 查找设备。有关详细信息，请参见[交换机管理访问](#)。



## 重新启动交换机

1. 登录到 QSS，或在 QTS 中打开 QuNetSwitch。
2. 单击位于页面右上角的 。
3. 单击**重新启动交换机**。  
此时会出现确认消息。
4. 单击**是**。

QSS 或 QuNetSwitch 随即重新启动交换机。

## 查看交换机信息

要查看交换机的硬件和系统信息，可以转到**系统管理 > 系统信息**。

该屏幕提供以下信息。

信息	描述
交换机名称	显示设备的默认名称或修改后的名称
型号名称	显示交换机的型号名称
MAC 地址	显示交换机映像的 MAC 地址
IP 地址	显示交换机的 DHCP 或静态 IP 地址
当前固件版本	显示交换机的固件映像版本
交换机 CPU	显示交换机 CPU 信息以及支持的软件
QTS CPU	显示存储 CPU 信息以及支持的软件
PoE 控制器	显示集成到该交换机中的 PoE 控制器
总内存	显示交换机上安装的内存总量
交换机 CPU 温度	显示交换机 CPU 的实时温度
QTS CPU 温度	显示存储 CPU 的实时温度
系统温度	显示交换机的整体实时温度
PoE 控制器温度	显示 PoE 控制器的实时温度
系统风扇	显示已安装系统风扇的风扇速度（以 RPM 为单位）
磁盘风扇	显示已安装磁盘风扇的风扇速度（以 RPM 为单位）

## 执行主机控制操作

如果已安装并配置存储操作系统，QSS 允许您在 QTS 上执行电源操作。

1. 登录 QSS。
2. 在菜单上，单击**主机控制管理**。
3. 您可以执行以下任务：

任务	操作
<b>启动主机</b>	单击此项可在交换机上打开 QTS 操作系统。
<b>重新启动主机</b>	单击此项可冷重启操作系统。
<b>关闭主机</b>	单击此项可冷关闭操作系统。



## 6. 故障排除

本章介绍基本故障排除信息。

### 热插拔故障硬盘

在以下情况下，设备支持热插拔硬盘：

RAID 类型	磁盘数量	情形
RAID 1	2	一个成员硬盘有故障。
RAID 5	≥ 3	一个成员硬盘有故障。
RAID 6	≥ 4	一个或两个成员硬盘有故障。

1. 登录 QTS。
2. 转到**主菜单 > 存储与快照总管 > 存储 > 磁盘/VJBOD**。
3. 找到发生故障的硬盘。
4. 准备一个与故障硬盘具有相同或更大容量的新硬盘。
5. 从设备中取下故障硬盘。
6. 等待 20 秒或设备发出两声提示音。
7. 安装新硬盘。  
此时设备会发出两声提示音。
8. 转到**主菜单 > 存储与快照总管 > 存储 > 存储/快照**。
9. 找到包含新硬盘的卷，然后确认状态为正在重建。

### 强制 Qfinder Pro 和 myQNAPcloud 定位设备

如果在 QTS 安装过程中 Qfinder Pro 或 myQNAPcloud 无法定位设备，则硬盘或数据可能有故障。

1. 关闭设备。
2. 取下所有硬盘。
3. 启动设备。
4. 使用 Qfinder Pro 定位设备。
5. 重新插入硬盘。
6. 继续安装 QTS。

### 支持和其他资源

QNAP 提供了以下资源：

资源	URL
文档	<a href="https://download.qnap.com">https://download.qnap.com</a>
兼容性列表	<a href="https://www.qnap.com/compatibility">https://www.qnap.com/compatibility</a>

资源	URL
NAS 迁移兼容性	<a href="https://www.qnap.com/go/nas-migration">https://www.qnap.com/go/nas-migration</a>
扩展单元兼容性	<a href="https://www.qnap.com/go/compatibility-expansion">https://www.qnap.com/go/compatibility-expansion</a>
服务门户	<a href="https://service.qnap.com">https://service.qnap.com</a>
产品支持状态	<a href="https://www.qnap.com/go/product/eol.php">https://www.qnap.com/go/product/eol.php</a>
下载	<a href="https://download.qnap.com">https://download.qnap.com</a>
社区论坛	<a href="https://forum.qnap.com">https://forum.qnap.com</a>
QNAP 配件商店	<a href="https://shop.qnap.com">https://shop.qnap.com</a>

## 7. 术语表

### **myQNAPcloud**

提供各种远程访问服务，如 DDNS 和 myQNAPcloud Link

### **myQNAPcloud Link**

可用于通过 Internet 访问 QNAP 设备，而且不必配置复杂的端口转发设置

### **Qfinder Pro**

一种 QNAP 实用工具，可用于查找和访问局域网中的 QNAP NAS 设备

### **QSS**

QNAP 交换机管理应用程序

### **QTS**

QNAP NAS 操作系统

### **QuNetSwitch**

QNAP 交换机管理应用程序

## 8. 声明

本章提供有关保修、免责声明、许可和联邦法规的信息。

### 有限保修

QNAP 为本公司产品提供有限保修服务。自发票注明日期起一 (1) 年或更长期限内, QNAP 品牌的硬件产品享受材料和工方面艺缺陷的保修服务。("保修期")。请访问 [www.qnap.com/warranty](http://www.qnap.com/warranty) 查看您的法定权利 (QNAP 可不时自行修改这些权利)。

### 免责声明

本文档中提供的信息与 QNAP Systems, Inc. (即 "QNAP") 的产品有关。本文档未通过禁止反言或其他方式授予对任何知识产权的明示或暗示许可。除非在 QNAP 针对此类产品的销售条款和条件中明确注明, QNAP 不承担任何责任, 并且 QNAP 不提供任何与 QNAP 产品的销售和/或使用有关的明示或暗示的担保, 包括与特定用途的适用性、适销性或者侵犯任何专利、版权或其他知识产权有关的责任或担保。

QNAP 产品不适用于医疗、救生、生命维持、关键控制、安全系统或核设施应用。

在任何情况下, 对于因使用本产品、其随附软件或文档而导致的直接、间接、特殊、偶发或继发损失, QNAP 的赔偿责任均不超出产品售价。QNAP 对其产品或本文档的内容或使用以及所有随附软件, 不做任何明示、暗示或法定的保证或表述, 并特别声明, 不保证其质量、性能、适销性或适用于任何特定用途。QNAP 保留修改或更新其产品、软件或文档的权利, 无需通知任何个人或实体。

建议定期备份系统, 以避免任何潜在的数据丢失。QNAP 对所有类型的数据丢失或恢复不承担任何责任。

如果退回 QNAP 产品 (例如 NAS, 网络连接存储) 包装中的任何组件进行退款或维修, 请务必妥善包装以便运输。对于因包装不当而造成的任何形式的损坏, QNAP 将不予赔偿。

所有特性、功能和其他产品规格如有更改, 恕不另行通知, 亦不承担任何责任。本文所包含的信息如有更改, 恕不另行通知。

此外, 文中未使用 ® 或 ™ 符号。

### 版权和商标

版权所有 © 2022 QNAP Systems, Inc. 保留所有权利。

QNAP 和其他 QNAP 产品名称及徽标是 QNAP Systems, Inc. 的专有标志、商标或注册商标。



HDMI、HDMI High-Definition Multimedia Interface (高清晰度多媒体接口) 等词语, HDMI 商业外观和 HDMI 标识均为 HDMI Licensing Administrator, Inc. 的商标或注册商标。

本文提及的其他公司名称和产品是其各自持有者的商标或注册商标。

### GNU Public License

Version 3, 29 June 2007

Everyone is permitted to copy and distribute verbatim copies of this license document, but changing it is not allowed.

## Preamble

The GNU General Public License is a free, copy left license for software and other kinds of works.

The licenses for most software and other practical works are designed to take away your freedom to share and change the works. By contrast, the GNU General Public License is intended to guarantee your freedom to share and change all versions of a program--to make sure it remains free software for all its users. We, the Free Software Foundation, use the GNU General Public License for most of our software; it applies also to any other work released this way by its authors. You can apply it to your programs, too.

When we speak of free software, we are referring to freedom, not price. Our General Public Licenses are designed to make sure that you have the freedom to distribute copies of free software (and charge for them if you wish), that you receive source code or can get it if you want it, that you can change the software or use pieces of it in new free programs, and that you know you can do these things.

To protect your rights, we need to prevent others from denying you these rights or asking you to surrender the rights. Therefore, you have certain responsibilities if you distribute copies of the software, or if you modify it: responsibilities to respect the freedom of others.

For example, if you distribute copies of such a program, whether gratis or for a fee, you must pass on to the recipients the same freedoms that you received. You must make sure that they, too, receive or can get the source code. And you must show them these terms so they know their rights.

Developers that use the GNU GPL protect your rights with two steps: (1) assert copyright on the software, and (2) offer you this License giving you legal permission to copy, distribute and/or modify it.

For the developers' and authors' protection, the GPL clearly explains that there is no warranty for this free software. For both users' and authors' sake, the GPL requires that modified versions be marked as changed, so that their problems will not be attributed erroneously to authors of previous versions.

Some devices are designed to deny users access to install or run modified versions of the software inside them, although the manufacturer can do so. This is fundamentally incompatible with the aim of protecting users' freedom to change the software. The systematic pattern of such abuse occurs in the area of products for individuals to use, which is precisely where it is most unacceptable. Therefore, we have designed this version of the GPL to prohibit the practice for those products. If such problems arise substantially in other domains, we stand ready to extend this provision to those domains in future versions of the GPL, as needed to protect the freedom of users.

Finally, every program is threatened constantly by software patents. States should not allow patents to restrict development and use of software on general-purpose computers, but in those that do, we wish to avoid the special danger that patents applied to a free program could make it effectively proprietary. To prevent this, the GPL assures that patents cannot be used to render the program non-free.

The precise terms and conditions for copying, distribution and modification follow.

## Terms and Conditions

### 1. Definitions.

"This License" refers to version 3 of the GNU General Public License.

"Copyright" also means copyright-like laws that apply to other kinds of works, such as semiconductor masks.

"The Program" refers to any copyrightable work licensed under this License. Each licensee is addressed as "you". "Licensees" and "recipients" may be individuals or organizations.

To "modify" a work means to copy from or adapt all or part of the work in a fashion requiring copyright permission, other than the making of an exact copy. The resulting work is called a "modified version" of the earlier work or a work "based on" the earlier work.

A "covered work" means either the unmodified Program or a work based on the Program.

To "propagate" a work means to do anything with it that, without permission, would make you directly or secondarily liable for infringement under applicable copyright law, except executing it on a

computer or modifying a private copy. Propagation includes copying, distribution (with or without modification), making available to the public, and in some countries other activities as well.

To “convey” a work means any kind of propagation that enables other parties to make or receive copies. Mere interaction with a user through a computer network, with no transfer of a copy, is not conveying.

An interactive user interface displays “Appropriate Legal Notices” to the extent that it includes a convenient and prominently visible feature that (1) displays an appropriate copyright notice, and (2) tells the user that there is no warranty for the work (except to the extent that warranties are provided), that licensees may convey the work under this License, and how to view a copy of this License. If the interface presents a list of user commands or options, such as a menu, a prominent item in the list meets this criterion.

## 2. Source Code.

The “source code” for a work means the preferred form of the work for making modifications to it.

“Object code” means any non-source form of a work.

A “Standard Interface” means an interface that either is an official standard defined by a recognized standards body, or, in the case of interfaces specified for a particular programming language, one that is widely used among developers working in that language.

The “System Libraries” of an executable work include anything, other than the work as a whole, that (a) is included in the normal form of packaging a Major Component, but which is not part of that Major Component, and (b) serves only to enable use of the work with that Major Component, or to implement a Standard Interface for which an implementation is available to the public in source code form. A “Major Component”, in this context, means a major essential component (kernel, window system, and so on) of the specific operating system (if any) on which the executable work runs, or a compiler used to produce the work, or an object code interpreter used to run it.

The “Corresponding Source” for a work in object code form means all the source code needed to generate, install, and (for an executable work) run the object code and to modify the work, including scripts to control those activities. However, it does not include the work’s System Libraries, or general-purpose tools or generally available free programs which are used unmodified in performing those activities but which are not part of the work. For example, Corresponding Source includes interface definition files associated with source files for the work, and the source code for shared libraries and dynamically linked subprograms that the work is specifically designed to require, such as by intimate data communication or control flow between those subprograms and other parts of the work.

The Corresponding Source need not include anything that users can regenerate automatically from other parts of the Corresponding Source.

The Corresponding Source for a work in source code form is that same work.

## 3. Basic Permissions.

All rights granted under this License are granted for the term of copyright on the Program, and are irrevocable provided the stated conditions are met. This License explicitly affirms your unlimited permission to run the unmodified Program. The output from running a covered work is covered by this License only if the output, given its content, constitutes a covered work. This License acknowledges your rights of fair use or other equivalent, as provided by copyright law.

You may make, run and propagate covered works that you do not convey, without conditions so long as your license otherwise remains in force. You may convey covered works to others for the sole purpose of having them make modifications exclusively for you, or provide you with facilities for running those works, provided that you comply with the terms of this License in conveying all material for which you do not control copyright. Those thus making or running the covered works for you must do so exclusively on your behalf, under your direction and control, on terms that prohibit them from making any copies of your copyrighted material outside their relationship with you.

Conveying under any other circumstances is permitted solely under the conditions stated below.

Sublicensing is not allowed; section 10 makes it unnecessary.

## 4. Protecting Users' Legal Rights From Anti-Circumvention Law.

No covered work shall be deemed part of an effective technological measure under any applicable law fulfilling obligations under article 11 of the WIPO copyright treaty adopted on 20 December 1996, or similar laws prohibiting or restricting circumvention of such measures.



When you convey a covered work, you waive any legal power to forbid circumvention of technological measures to the extent such circumvention is effected by exercising rights under this License with respect to the covered work, and you disclaim any intention to limit operation or modification of the work as a means of enforcing, against the work's users, your or third parties' legal rights to forbid circumvention of technological measures.

**5. Conveying Verbatim Copies.**

You may convey verbatim copies of the Program's source code as you receive it, in any medium, provided that you conspicuously and appropriately publish on each copy an appropriate copyright notice; keep intact all notices stating that this License and any non-permissive terms added in accord with section 7 apply to the code; keep intact all notices of the absence of any warranty; and give all recipients a copy of this License along with the Program.

You may charge any price or no price for each copy that you convey, and you may offer support or warranty protection for a fee.

**6. Conveying Modified Source Versions.**

You may convey a work based on the Program, or the modifications to produce it from the Program, in the form of source code under the terms of section 4, provided that you also meet all of these conditions:

- a. The work must carry prominent notices stating that you modified it, and giving a relevant date.
- b. The work must carry prominent notices stating that it is released under this License and any conditions added under section 7. This requirement modifies the requirement in section 4 to "keep intact all notices".
- c. You must license the entire work, as a whole, under this License to anyone who comes into possession of a copy. This License will therefore apply, along with any applicable section 7 additional terms, to the whole of the work, and all its parts, regardless of how they are packaged. This License gives no permission to license the work in any other way, but it does not invalidate such permission if you have separately received it.
- d. If the work has interactive user interfaces, each must display Appropriate Legal Notices; however, if the Program has interactive interfaces that do not display Appropriate Legal Notices, your work need not make them do so.  
A compilation of a covered work with other separate and independent works, which are not by their nature extensions of the covered work, and which are not combined with it such as to form a larger program, in or on a volume of a storage or distribution medium, is called an "aggregate" if the compilation and its resulting copyright are not used to limit the access or legal rights of the compilation's users beyond what the individual works permit. Inclusion of a covered work in an aggregate does not cause this License to apply to the other parts of the aggregate.

**7. Conveying Non-Source Forms.**

You may convey a covered work in object code form under the terms of sections 4 and 5, provided that you also convey the machine-readable Corresponding Source under the terms of this License, in one of these ways:

- a. Convey the object code in, or embodied in, a physical product (including a physical distribution medium), accompanied by the Corresponding Source fixed on a durable physical medium customarily used for software interchange.
- b. Convey the object code in, or embodied in, a physical product (including a physical distribution medium), accompanied by a written offer, valid for at least three years and valid for as long as you offer spare parts or customer support for that product model, to give anyone who possesses the object code either (1) a copy of the Corresponding Source for all the software in the product that is covered by this License, on a durable physical medium customarily used for software interchange, for a price no more than your reasonable cost of physically performing this

conveying of source, or (2) access to copy the Corresponding Source from a network server at no charge.

- c. Convey individual copies of the object code with a copy of the written offer to provide the Corresponding Source. This alternative is allowed only occasionally and noncommercially, and only if you received the object code with such an offer, in accord with subsection 6b.
- d. Convey the object code by offering access from a designated place (gratis or for a charge), and offer equivalent access to the Corresponding Source in the same way through the same place at no further charge. You need not require recipients to copy the Corresponding Source along with the object code. If the place to copy the object code is a network server, the Corresponding Source may be on a different server (operated by you or a third party) that supports equivalent copying facilities, provided you maintain clear directions next to the object code saying where to find the Corresponding Source. Regardless of what server hosts the Corresponding Source, you remain obligated to ensure that it is available for as long as needed to satisfy these requirements.
- e. Convey the object code using peer-to-peer transmission, provided you inform other peers where the object code and Corresponding Source of the work are being offered to the general public at no charge under subsection 6d.

A separable portion of the object code, whose source code is excluded from the Corresponding Source as a System Library, need not be included in conveying the object code work.

A "User Product" is either (1) a "consumer product", which means any tangible personal property which is normally used for personal, family, or household purposes, or (2) anything designed or sold for incorporation into a dwelling. In determining whether a product is a consumer product, doubtful cases shall be resolved in favor of coverage. For a particular product received by a particular user, "normally used" refers to a typical or common use of that class of product, regardless of the status of the particular user or of the way in which the particular user actually uses, or expects or is expected to use, the product. A product is a consumer product regardless of whether the product has substantial commercial, industrial or non-consumer uses, unless such uses represent the only significant mode of use of the product.

"Installation Information" for a User Product means any methods, procedures, authorization keys, or other information required to install and execute modified versions of a covered work in that User Product from a modified version of its Corresponding Source. The information must suffice to ensure that the continued functioning of the modified object code is in no case prevented or interfered with solely because modification has been made.

If you convey an object code work under this section in, or with, or specifically for use in, a User Product, and the conveying occurs as part of a transaction in which the right of possession and use of the User Product is transferred to the recipient in perpetuity or for a fixed term (regardless of how the transaction is characterized), the Corresponding Source conveyed under this section must be accompanied by the Installation Information. But this requirement does not apply if neither you nor any third party retains the ability to install modified object code on the User Product (for example, the work has been installed in ROM).

The requirement to provide Installation Information does not include a requirement to continue to provide support service, warranty, or updates for a work that has been modified or installed by the recipient, or for the User Product in which it has been modified or installed. Access to a network may be denied when the modification itself materially and adversely affects the operation of the network or violates the rules and protocols for communication across the network.

Corresponding Source conveyed, and Installation Information provided, in accord with this section must be in a format that is publicly documented (and with an implementation available to the public in source code form), and must require no special password or key for unpacking, reading or copying.

## 8. Additional Terms.

"Additional permissions" are terms that supplement the terms of this License by making exceptions from one or more of its conditions. Additional permissions that are applicable to the entire Program shall be treated as though they were included in this License, to the extent that they are valid under applicable law. If additional permissions apply only to part of the Program, that part may be used

separately under those permissions, but the entire Program remains governed by this License without regard to the additional permissions.

When you convey a copy of a covered work, you may at your option remove any additional permissions from that copy, or from any part of it. (Additional permissions may be written to require their own removal in certain cases when you modify the work.) You may place additional permissions on material, added by you to a covered work, for which you have or can give appropriate copyright permission.

Notwithstanding any other provision of this License, for material you add to a covered work, you may (if authorized by the copyright holders of that material) supplement the terms of this License with terms:

- a. Disclaiming warranty or limiting liability differently from the terms of sections 15 and 16 of this License; or
- b. Requiring preservation of specified reasonable legal notices or author attributions in that material or in the Appropriate Legal Notices displayed by works containing it; or
- c. Prohibiting misrepresentation of the origin of that material, or requiring that modified versions of such material be marked in reasonable ways as different from the original version; or
- d. Limiting the use for publicity purposes of names of licensors or authors of the material; or
- e. Declining to grant rights under trademark law for use of some trade names, trademarks, or service marks; or
- f. Requiring indemnification of licensors and authors of that material by anyone who conveys the material (or modified versions of it) with contractual assumptions of liability to the recipient, for any liability that these contractual assumptions directly impose on those licensors and authors. All other non-permissive additional terms are considered “further restrictions” within the meaning of section 10. If the Program as you received it, or any part of it, contains a notice stating that it is governed by this License along with a term that is a further restriction, you may remove that term. If a license document contains a further restriction but permits relicensing or conveying under this License, you may add to a covered work material governed by the terms of that license document, provided that the further restriction does not survive such relicensing or conveying.

If you add terms to a covered work in accord with this section, you must place, in the relevant source files, a statement of the additional terms that apply to those files, or a notice indicating where to find the applicable terms.

Additional terms, permissive or non-permissive, may be stated in the form of a separately written license, or stated as exceptions; the above requirements apply either way.

## 9. Termination.

You may not propagate or modify a covered work except as expressly provided under this License. Any attempt otherwise to propagate or modify it is void, and will automatically terminate your rights under this License (including any patent licenses granted under the third paragraph of section 11).

However, if you cease all violation of this License, then your license from a particular copyright holder is reinstated (a) provisionally, unless and until the copyright holder explicitly and finally terminates your license, and (b) permanently, if the copyright holder fails to notify you of the violation by some reasonable means prior to 60 days after the cessation.

Moreover, your license from a particular copyright holder is reinstated permanently if the copyright holder notifies you of the violation by some reasonable means, this is the first time you have received notice of violation of this License (for any work) from that copyright holder, and you cure the violation prior to 30 days after your receipt of the notice.

Termination of your rights under this section does not terminate the licenses of parties who have received copies or rights from you under this License. If your rights have been terminated and not permanently reinstated, you do not qualify to receive new licenses for the same material under section 10.

**10. Acceptance Not Required for Having Copies.**

You are not required to accept this License in order to receive or run a copy of the Program. Ancillary propagation of a covered work occurring solely as a consequence of using peer-to-peer transmission to receive a copy likewise does not require acceptance. However, nothing other than this License grants you permission to propagate or modify any covered work. These actions infringe copyright if you do not accept this License. Therefore, by modifying or propagating a covered work, you indicate your acceptance of this License to do so.

**11. Automatic Licensing of Downstream Recipients.**

Each time you convey a covered work, the recipient automatically receives a license from the original licensors, to run, modify and propagate that work, subject to this License. You are not responsible for enforcing compliance by third parties with this License.

An "entity transaction" is a transaction transferring control of an organization, or substantially all assets of one, or subdividing an organization, or merging organizations. If propagation of a covered work results from an entity transaction, each party to that transaction who receives a copy of the work also receives whatever licenses to the work the party's predecessor in interest had or could give under the previous paragraph, plus a right to possession of the Corresponding Source of the work from the predecessor in interest, if the predecessor has it or can get it with reasonable efforts.

You may not impose any further restrictions on the exercise of the rights granted or affirmed under this License. For example, you may not impose a license fee, royalty, or other charge for exercise of rights granted under this License, and you may not initiate litigation (including a cross-claim or counterclaim in a lawsuit) alleging that any patent claim is infringed by making, using, selling, offering for sale, or importing the Program or any portion of it.

**12. Patents.**

A "contributor" is a copyright holder who authorizes use under this License of the Program or a work on which the Program is based. The work thus licensed is called the contributor's "contributor version". A contributor's "essential patent claims" are all patent claims owned or controlled by the contributor, whether already acquired or hereafter acquired, that would be infringed by some manner, permitted by this License, of making, using, or selling its contributor version, but do not include claims that would be infringed only as a consequence of further modification of the contributor version. For purposes of this definition, "control" includes the right to grant patent sublicenses in a manner consistent with the requirements of this License.

Each contributor grants you a non-exclusive, worldwide, royalty-free patent license under the contributor's essential patent claims, to make, use, sell, offer for sale, import and otherwise run, modify and propagate the contents of its contributor version.

In the following three paragraphs, a "patent license" is any express agreement or commitment, however denominated, not to enforce a patent (such as an express permission to practice a patent or covenant not to sue for patent infringement). To "grant" such a patent license to a party means to make such an agreement or commitment not to enforce a patent against the party.

If you convey a covered work, knowingly relying on a patent license, and the Corresponding Source of the work is not available for anyone to copy, free of charge and under the terms of this License, through a publicly available network server or other readily accessible means, then you must either (1) cause the Corresponding Source to be so available, or (2) arrange to deprive yourself of the benefit of the patent license for this particular work, or (3) arrange, in a manner consistent with the requirements of this License, to extend the patent license to downstream recipients. "Knowingly relying" means you have actual knowledge that, but for the patent license, your conveying the covered work in a country, or your recipient's use of the covered work in a country, would infringe one or more identifiable patents in that country that you have reason to believe are valid.

If, pursuant to or in connection with a single transaction or arrangement, you convey, or propagate by procuring conveyance of, a covered work, and grant a patent license to some of the parties receiving the covered work authorizing them to use, propagate, modify or convey a specific copy of the covered work, then the patent license you grant is automatically extended to all recipients of the covered work and works based on it.

A patent license is "discriminatory" if it does not include within the scope of its coverage, prohibits the exercise of, or is conditioned on the non-exercise of one or more of the rights that are specifically granted under this License. You may not convey a covered work if you are a party to an arrangement

with a third party that is in the business of distributing software, under which you make payment to the third party based on the extent of your activity of conveying the work, and under which the third party grants, to any of the parties who would receive the covered work from you, a discriminatory patent license (a) in connection with copies of the covered work conveyed by you (or copies made from those copies), or (b) primarily for and in connection with specific products or compilations that contain the covered work, unless you entered into that arrangement, or that patent license was granted, prior to 28 March 2007.

Nothing in this License shall be construed as excluding or limiting any implied license or other defenses to infringement that may otherwise be available to you under applicable patent law.

**13. No Surrender of Others' Freedom.**

If conditions are imposed on you (whether by court order, agreement or otherwise) that contradict the conditions of this License, they do not excuse you from the conditions of this License. If you cannot convey a covered work so as to satisfy simultaneously your obligations under this License and any other pertinent obligations, then as a consequence you may not convey it at all. For example, if you agree to terms that obligate you to collect a royalty for further conveying from those to whom you convey the Program, the only way you could satisfy both those terms and this License would be to refrain entirely from conveying the Program.

**14. Use with the GNU Affero General Public License.**

Notwithstanding any other provision of this License, you have permission to link or combine any covered work with a work licensed under version 3 of the GNU Affero General Public License into a single combined work, and to convey the resulting work. The terms of this License will continue to apply to the part which is the covered work, but the special requirements of the GNU Affero General Public License, section 13, concerning interaction through a network will apply to the combination as such.

**15. Revised Versions of this License.**

The Free Software Foundation may publish revised and/or new versions of the GNU General Public License from time to time. Such new versions will be similar in spirit to the present version, but may differ in detail to address new problems or concerns.

Each version is given a distinguishing version number. If the Program specifies that a certain numbered version of the GNU General Public License “or any later version” applies to it, you have the option of following the terms and conditions either of that numbered version or of any later version published by the Free Software Foundation. If the Program does not specify a version number of the GNU General Public License, you may choose any version ever published by the Free Software Foundation.

If the Program specifies that a proxy can decide which future versions of the GNU General Public License can be used, that proxy's public statement of acceptance of a version permanently authorizes you to choose that version for the Program.

Later license versions may give you additional or different permissions. However, no additional obligations are imposed on any author or copyright holder as a result of your choosing to follow a later version.

**16. Disclaimer of Warranty.**

THERE IS NO WARRANTY FOR THE PROGRAM, TO THE EXTENT PERMITTED BY APPLICABLE LAW. EXCEPT WHEN OTHERWISE STATED IN WRITING THE COPYRIGHT HOLDERS AND/OR OTHER PARTIES PROVIDE THE PROGRAM “AS IS” WITHOUT WARRANTY OF ANY KIND, EITHER EXPRESSED OR IMPLIED, INCLUDING, BUT NOT LIMITED TO, THE IMPLIED WARRANTIES OF MERCHANTABILITY AND FITNESS FOR A PARTICULAR PURPOSE. THE ENTIRE RISK AS TO THE QUALITY AND PERFORMANCE OF THE PROGRAM IS WITH YOU. SHOULD THE PROGRAM PROVE DEFECTIVE, YOU ASSUME THE COST OF ALL NECESSARY SERVICING, REPAIR OR CORRECTION.

**17. Limitation of Liability.**

IN NO EVENT UNLESS REQUIRED BY APPLICABLE LAW OR AGREED TO IN WRITING WILL ANY COPYRIGHT HOLDER, OR ANY OTHER PARTY WHO MODIFIES AND/OR CONVEYS THE PROGRAM AS PERMITTED ABOVE, BE LIABLE TO YOU FOR DAMAGES, INCLUDING ANY GENERAL, SPECIAL, INCIDENTAL OR CONSEQUENTIAL DAMAGES ARISING OUT OF THE USE OR INABILITY TO USE THE

PROGRAM (INCLUDING BUT NOT LIMITED TO LOSS OF DATA OR DATA BEING RENDERED INACCURATE OR LOSSES SUSTAINED BY YOU OR THIRD PARTIES OR A FAILURE OF THE PROGRAM TO OPERATE WITH ANY OTHER PROGRAMS), EVEN IF SUCH HOLDER OR OTHER PARTY HAS BEEN ADVISED OF THE POSSIBILITY OF SUCH DAMAGES.

#### 18. Interpretation of Sections 16 and 17.

If the disclaimer of warranty and limitation of liability provided above cannot be given local legal effect according to their terms, reviewing courts shall apply local law that most closely approximates an absolute waiver of all civil liability in connection with the Program, unless a warranty or assumption of liability accompanies a copy of the Program in return for a fee.

END OF TERMS AND CONDITIONS

## CE 声明



本设备符合 CE 合规性 A 类标准。

## UKCA 声明



此设备符合在英国销售产品的 UKCA 要求。

## FCC 声明

### FCC A 类声明



经测试，本设备符合 FCC 规则第 15 部分的限制标准。其运行需满足下面两个条件：

1. 本设备不会产生有害干扰。
2. 本设备必须承受受到的干扰，包括可能导致运行异常的干扰。



#### 注

经测试，本设备符合 FCC 规则第 15 部分中针对 A 类数字设备的限制标准。这些限制标准旨在提供合理的保护，以防止在商业环境中运行设备时产生有害干扰。本设备会产生、使用并可发出射频能量，如果不按说明手册安装和使用，可能会对无线电通信产生有害干扰。在住宅区运行本设备可能会造成有害干扰，用户需自付费用消除干扰。



#### 重要

若未经 QNAP Systems, Inc. 批准对本设备进行改动，可能会导致用户失去 FCC 授予的操作本设备的资格。

## VCCI 公告



この装置は、クラス A 情報技術装置です。この装置を家庭環境で使用すると電波妨害を引き起こすことがあります。この場合には使用者が適切な対策を講ずるよう要求されることがあります。

VCCI-A

## BSMI 公告



D33B77  
RoHS

警告使用者：這是甲類的資訊產品，在居住的環境中使用時，可能會造成射頻干擾，在這種情況下，使用者會被要求採取某些適當的對策。

## SJ/T 11364-2006



本产品符合中国 RoHS 标准。以下表格标示此产品中某有毒物质的含量符合中国 RoHS 标准规定的限量要求。

本产品上会附有“环境友好使用期限”的标签，此期限是估算这些物质“不会有泄漏或突变”的年限。本产品可能包含有较短的环境友好使用期限的可替换元件，像是电池或灯管，这些元件将会单独标示出来。

部件名称	有毒有害物质或元素					
	铅 (Pb)	汞 (Hg)	镉 (Cd)	六价铬 (CR(VI))	多溴联苯 (PBB)	多溴二苯醚 (PBDE)
壳体	0	0	0	0	0	0
显示	0	0	0	0	0	0
印刷电路板	0	0	0	0	0	0
金属螺帽	0	0	0	0	0	0
电缆组装	0	0	0	0	0	0

部件名称	有毒有害物质或元素					
	铅 (Pb)	汞 (Hg)	镉 (Cd)	六价铬 (CR(VI))	多溴联苯 (PBB)	多溴二苯醚 (PBDE)
风扇组装	0	0	0	0	0	0
电力供应组装	0	0	0	0	0	0
电池	0	0	0	0	0	0
O: 表示该有毒有害物质在该部件所有物质材料中的含量均在 SJ/T11363-2006 标准规定的限量要求以下。						
X: 表示该有毒有害物质至少在该部件的某一均质材料中的含量超出 SJ/T11363-2006 标准规定的限量要求。						