



QNAP

QGD 機架式交換器

QGD-1600P
QGD-1602P

使用手冊

目錄

1. 前言	
關於本手冊.....	4
適用對象.....	4
慣用符號.....	4
2. 產品概觀	
關於 QGD-1600P 和 QGD-1602P.....	5
硬體規格.....	5
包裝內容.....	8
元件.....	8
前面板.....	9
前面板 LED 燈.....	11
後面板.....	13
系統板.....	13
安全資訊.....	14
安裝需求.....	15
設定裝置.....	15
3. 安裝與設定	
硬體安裝.....	17
取下機殼蓋.....	17
裝上機殼蓋.....	18
硬碟安裝.....	19
更換記憶體模組.....	25
安裝擴充卡.....	28
裝上橡膠腳座.....	33
把手安裝.....	35
風扇安裝.....	36
連接交換器至電腦或網路.....	41
連接 USB 擴充設備.....	42
QTS 安裝.....	44
使用 Qfinder Pro 安裝 QTS.....	44
使用 Cloud Key 安裝 QTS.....	47
在 QGD-1600P 上使用 HDMI 連線安裝 QTS.....	49
交換器管理存取.....	50
透過 Qfinder Pro 存取 QSS.....	50
在 QTS 存取 QuNetSwitch.....	51
4. 基本操作	
按鈕.....	52
主機電源按鈕.....	52
QTS 重設按鈕.....	52
交換器重設按鈕.....	53
LCD 面板.....	53
檢視 TCP/IP 設定.....	53
編輯 TCP/IP 設定.....	53
檢視硬碟資訊.....	54
檢視系統資訊.....	54
關閉交換器電源.....	55
重新啟動裝置.....	55
變更 LCD 密碼.....	55

LCD 錯誤訊息.....	56
LED 燈號.....	56
警示音.....	57
5. 交換器管理	
關於 QSS 和 QuNetSwitch.....	58
使用者介面元件.....	58
用戶端裝置管理.....	59
掃描已連線的裝置.....	60
將網路喚醒封包傳送給裝置.....	60
刪除 MAC 位址.....	60
清除 MAC 位址歷程記錄.....	60
網路管理.....	61
編輯連接埠設定.....	61
管理 PoE 設定.....	61
新增 VLAN.....	62
新增連結彙總群組 (LAG).....	63
設置 IGMP Snooping.....	63
新增靜態 MAC 位址.....	64
設定連接埠的速率限制.....	64
管理存取控制清單 (ACL) 項目.....	65
編輯 QoS 設定.....	66
設定連接埠鏡像.....	67
在交換器啟用 LLDP.....	67
設定迴圈防護.....	68
刪除網路設定.....	68
監視網路設定.....	69
系統管理.....	69
編輯連線設定.....	69
更新交換器密碼.....	70
編輯時間設定.....	70
管理記錄.....	71
將交換器重設至出廠設定.....	71
重新啟動交換器.....	72
檢視交換器資訊.....	72
執行主機控制操作.....	72
6. 疑難排解	
熱抽換故障硬碟.....	74
強制 Qfinder Pro 及 myQNAPcloud 定位裝置.....	74
支援和其他資源.....	74
7. 詞彙	
myQNAPcloud.....	76
myQNAPcloud Link.....	76
Qfinder Pro.....	76
QSS.....	76
QTS.....	76
QuNetSwitch.....	76
8. 聲明	
有限保固.....	77
免責聲明.....	77
著作權與商標.....	77
GNU Public License.....	77
CE 聲明.....	85

UKCA 聲明.....	85
FCC 聲明.....	85
VCCI 聲明.....	86
經濟部標準檢驗局聲明.....	86
SJ/T 11364-2006.....	86

1. 前言





關於本手冊

本手冊涵蓋裝置的相關資訊以及安裝硬體的步驟指示。此外，本手冊也提供基本操作說明與疑難排解資訊。

適用對象

本文件的適用對象為消費者與儲存空間管理員。本手冊預設使用者對於儲存與備份概念有基本的認識。

慣用符號

符號	說明
	注意事項。用於提供預設組態設定與其他補充資訊。
	重要注意事項。用於提供必要組態設定及其他重要資訊。
	提示。用於提供任務執行或組態設定的建議或替代方式。
	警告。忽略此類資訊可能導致潛在損失、受傷甚至死亡事故。

2. 產品概觀

本章介紹 QNAP 裝置的基本資訊。

關於 QGD-1600P 和 QGD-1602P

QGD-1600P 和 QGD-1602P 是 QNAP 首款內建儲存容量的智慧邊緣網路交換器。這些交換器支援虛擬機 (VM)，配備雙 CPU 設計，可為 VM 和 QTS 應用提供第 2 層管理功能。

QGD-1600P 配備 4 埠 60 瓦及 12 埠 30 瓦 Gigabit 乙太網路供電 (PoE)，並配備軟體定義網路 (SDN)，支援多種中小企業應用，包括 NAS、NVR、路由器、防火牆、AP 控制器及監控功能。

QGD-1602P 配備 2.5 GbE 和 10 GbE SFP+ 連接埠，提供高達 90 瓦乙太網路供電 (PoE) 輸出。交換器整合 QuWAN，可與多個站點的其他 QNAP 裝置形成 SD-WAN 架構，滿足 IP 監控、網路安全、無線 AP 管理及儲存擴充應用。

兩種型號也可以設定為用於網路偵測及回應的 ADRA 裝置。如需詳細資訊，請參閱 ADRA 裝置 (全球版) 使用手冊。

硬體規格



警告

如果您的 QNAP 產品有硬體瑕疵，請將產品寄回 QNAP 或 QNAP 授權服務中心進行維修或換貨。只要您或未經授權的第三方嘗試修復產品或執行產品維修流程，皆會導致產品保固失效。

對於因未獲授權進行修改或安裝不支援之第三方應用程式所導致的任何損害或資料遺失，QNAP 一概不予負責。

如需詳細資訊，請參見：[QNAP 產品保固服務條款](#)。



提示


型號規格如有變更，恕不另行通知。若要查看最新規格，請前往：<https://www.qnap.com>。

訂購料號	CPU	頻率	記憶體
QGD-1600P-4G	Intel® Celeron® J4115	4 核心/4 執行緒 1.8 GHz 基頻/2.5 GHz 超頻	4 GB
QGD-1600P-8G			8 GB
QGD-1602P-C3558-8G	Intel® Atom® C3558	4 核心 / 4 執行緒 2.2 GHz	8 GB
QGD-1602P-C3758-16G	Intel® Atom® C3758	8 核心 / 8 執行緒 2.2 GHz	16 GB

元件	QGD-1600P-4G	QGD-1600P-8G	QGD-1602P-C3558-8G	QGD-1602P-C3758-16G
處理器				
CPU	Intel® Celeron® J4115		Intel® Atom® C3558	Intel® Atom® C3758
頻率	4 核心/4 執行緒 1.8 GHz 基頻/2.5 GHz 超頻		4 核心 / 4 執行緒 2.2 GHz	8 核心 / 8 執行緒 2.2 GHz
架構	x86 64 位元			
加密引擎	AES-NI			
圖形	Intel® HD Graphics 600		-	-
記憶體				
預載記憶體	4 GB RAM : 1 x 4 GB SODIMM DDR4	8 GB RAM : 2 x 4 GB SODIMM DDR4	8 GB RAM : 1 x 8 GB SODIMM DDR4	16 GB RAM : 1 x 16 GB SODIMM DDR4

元件	QGD-1600P-4G	QGD-1600P-8G	QGD-1602P-C3558-8G	QGD-1602P-C3758-16G
記憶體插槽	2 x 4 GB SODIMM DDR4		2 x 32 GB SODIMM DDR4	
	 重要 僅限使用 QNAP 記憶體模組以維護系統效能和穩定性。若是具有一個以上記憶體插槽的硬碟，請使用規格相同的 QNAP 記憶體模組。使用不支援的記憶體模組會導致效能降級、產生錯誤，或造成作業系統無法啟動。			
最大記憶體	8 GB RAM：2 x 4 GB		64 GB RAM：2 x 32 GB	
快閃記憶體	4 GB (雙啟動作業系統防護)			
儲存空間				
硬碟插槽	2 x 2.5 吋 SATA 6 Gbps			
	 注意 磁碟插槽與 SATA 3 Gbps 磁碟回溯相容。			
硬碟相容性	<ul style="list-style-type: none"> • 2.5 吋 SATA 硬碟 • 2.5 吋 SATA 固態硬碟 			
M.2 SSD 插槽	-	-	2 x PCIe Gen 3 x1 NVMe	2 x PCIe Gen 3 x2 NVMe
	 提示 您可以在 PCIe 插槽中安裝 M.2 SSD 擴充卡。			
M.2 SSD 機種	-	-	2280	2280
SSD 快取加速技術支援	此裝置支援所有硬碟的 SSD 快取加速。			
熱抽換	此裝置支援熱抽換硬碟，但以下除外：		不支援	
	<ul style="list-style-type: none"> • M.2 SSD • SSD 快取硬碟 			
網路				
10 Gigabit 網路介面	-	-	2 x 10 GbE SFP+	
2.5 Gigabit 網路介面	-	-	8 x 2.5 GbE RJ45	
Gigabit 網路介面	<ul style="list-style-type: none"> • 2 x 1 GbE SFP/RJ45 複合式連接埠 • 14 x 1 GbE RJ45 		8 x 1 GbE RJ45	
PoE 支援				
802.3af (PoE)	連接埠 1 至 16			
	 注意 這些連接埠支援 IEEE 802.3af-2003 PoE 標準並可提供達 15.4W 電源。			
802.3at (PoE+)	連接埠 1 至 16			
	 注意 這些連接埠支援 IEEE 802.3at-2009 PoE 標準並可提供達 30W DC 電源。			

元件	QGD-1600P-4G	QGD-1600P-8G	QGD-1602P-C3558-8G	QGD-1602P-C3758-16G
802.3bt (PoE++)	連接埠 1 至 4  注意 這些連接埠支援 IEEE 802.3bt-2018 PoE 標準並可提供達 60W DC 電源。		連接埠 1 至 4  注意 這些連接埠支援 IEEE 802.3bt-2018 PoE 標準並可提供達 90W DC 電源。	
PoE 最高電源埠	<ul style="list-style-type: none"> • 連接埠 1 至 4：最高 60W • 連接埠 5 至 16：最高 30W 		<ul style="list-style-type: none"> • 連接埠 1 至 4：最高 90W • 連接埠 5 至 16：最高 30W 	
PoE 功率總預算	260W		200W	370W
	 警告 為了降低走火或觸電風險，務必只將電源線連接至正確接地的電源插座。			
總耗電量	418W		280W	500W
外接 I/O 埠和擴充插槽				
PCIe 插槽	2 x PCIe 2.0 x2		2 x PCIe 3.0 x4	
	 提示 請前往 https://www.qnap.com/compatibility 查看相容硬碟型號及擴充卡清單。			
USB 連接埠	<ul style="list-style-type: none"> • 1 x USB 3.2 Gen 1 Type-A • 2 x USB 2.0 Type-A 		2 x USB 3.2 Gen 1 Type-A	
HDMI 連接埠	1 x HDMI 2.0 (HDR 影像可高達 3840 x 2160、30Hz 解析度)		-	-
介面				
顯示面板	單色背光 LCD 顯示面板			
按鈕	<ul style="list-style-type: none"> • 進入 • 選擇 • QTS 重設 • 交換器重設 • 系統電源 			
交換器	電源設定			
尺寸				
外型	1U 機架式			
尺寸 (高 x 寬 x 深)	47.2 x 436.2 x 326.2 mm (1.86 x 17.17 x 12.84 in)		44.2 x 435.2 x 327.7 (1.74 x 17.13 x 12.9 in)	
淨重	4.41 kg (9.72 lbs)		4.37 kg (9.63 lbs)	
其他				

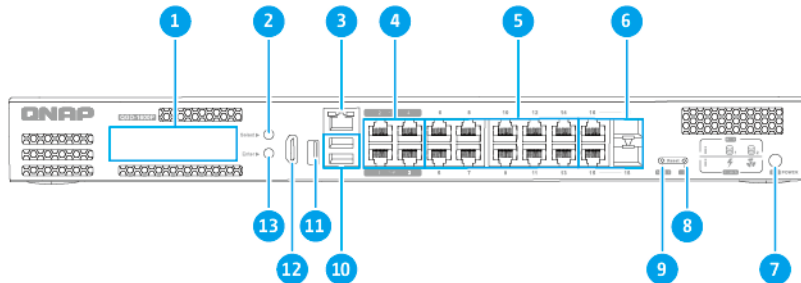
元件	QGD-1600P-4G	QGD-1600P-8G	QGD-1602P-C3558-8G	QGD-1602P-C3758-16G
滑軌相容性	<ul style="list-style-type: none"> RAIL-B02 SP-EAR-BLK-01 <p> 注意 RAIL-B02 機架滑軌和 SP-EAR-BLK-01 機架耳需另外購買。如需詳細資訊，請參見：QNAP 配件商店。</p>			
系統電池	CR2032 鋰電池 (3V, 225 mAh)			
風扇	<ul style="list-style-type: none"> 系統：2 x 12V DC 風扇 (40 mm) 硬碟插槽：1 x 12V DC 風扇 (40 mm) 		<ul style="list-style-type: none"> 系統：3 x 12V DC 風扇 (40 mm) 硬碟插槽：1 x 12V DC 風扇 (40 mm) 	
操作溫度	0°C 至 40°C (32°F 至 104°F)			
相對濕度	<ul style="list-style-type: none"> 不凝結相對溼度：5% to 95% 濕球溫度：27°C (80.6°F) 			

包裝內容

項目	數量
QGD-1600P / QGD-1602P	1
電源線	1
乙太網路線	1 x 1 GbE (Cat5e)
2.5 吋硬碟用螺絲	6
滑軌支架	2
滑軌支架螺絲	4
橡膠腳座	4
快速安裝手冊 (QIG)	1

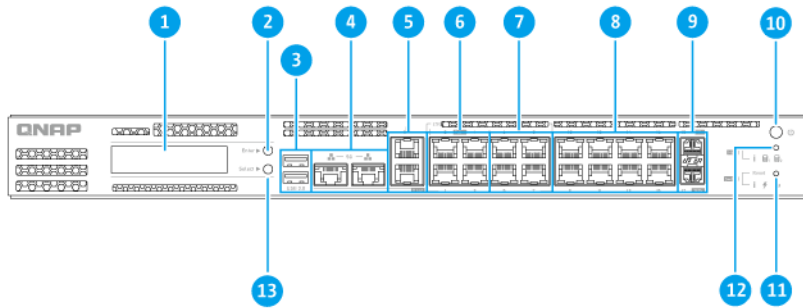
元件

前面板



QGD-1600P

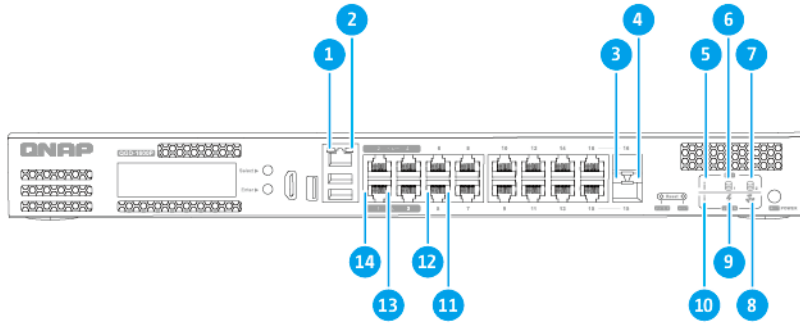
編號	元件	編號	元件
1	LCD 面板	8	QTS 重設按鈕
2	LCD 選擇按鈕	9	交換器重設按鈕
3	主機連接埠	10	USB 2.0 Type-A 連接埠
4	Gigabit 802.3bt PoE++ 連接埠	11	USB 3.0 Type-A 連接埠
5	Gigabit 802.3at PoE+ 連接埠	12	HDMI 2.0 連接埠
6	Gigabit 802.3at PoE+/SFP 複合式連接埠	13	LCD 輸入按鈕
7	主機電源按鈕	-	-



QGD-1602P

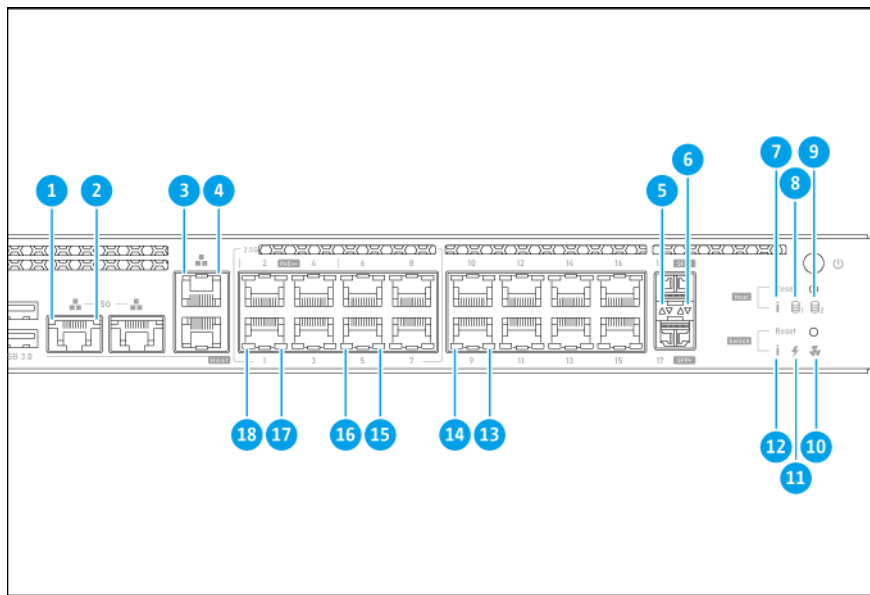
編號	元件	編號	元件
1	LCD 面板	8	Gigabit 802.3at PoE+ 連接埠
2	LCD 輸入按鈕	9	10 Gigabit SFP+ 連接埠
3	USB 3.0 Type-A 連接埠	10	主機電源按鈕
4	5 Gigabit 主機連接埠	11	交換器重設按鈕
5	Gigabit 主機連接埠	12	QTS 重設按鈕
6	2.5 Gigabit 802.3bt PoE++ 連接埠	13	LCD 選擇按鈕
7	2.5 Gigabit 802.3at PoE++ 連接埠	-	-

前面板 LED 燈



QGD-1600P

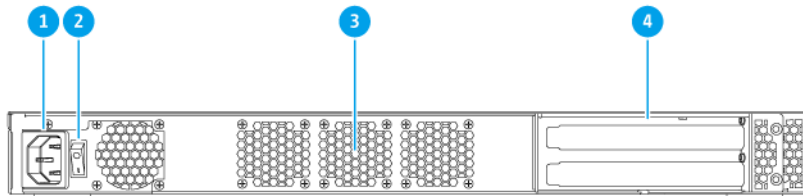
編號	元件	編號	元件
1	主機連接埠速度 LED 燈	8	風扇 LED 燈
2	主機連接埠活動 LED 燈	9	電源 LED 燈
3	複合式連接埠速度 LED 燈	10	交換器狀態 LED 燈
4	複合式連接埠活動 LED 燈	11	Gigabit 802.3at PoE+ 連接埠速度 LED 燈
5	QTS 狀態 LED 燈	12	Gigabit 802.3at PoE+ 連接埠活動 LED 燈
6	硬碟 1 LED 燈	13	Gigabit 802.3bt PoE++ 連接埠速度 LED 燈
7	硬碟 2 LED 燈	14	Gigabit 802.3bt PoE++ 連接埠活動 LED 燈



QGD-1602P

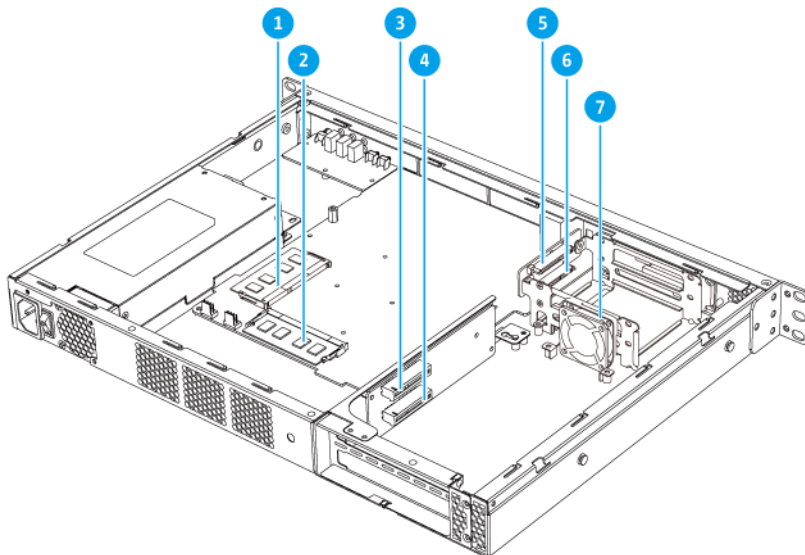
編號	元件	編號	元件
1	5 Gigabit 主機連接埠速度 LED 燈	10	風扇 LED 燈
2	5 Gigabit 主機連接埠活動 LED 燈	11	電源 LED 燈
3	Gigabit 主機連接埠速度 LED 燈	12	交換器狀態 LED 燈
4	Gigabit 主機連接埠活動 LED 燈	13	Gigabit 802.3at PoE+ 連接埠速度 LED 燈
5	10 Gigabit SFP+ 連接埠速度 LED 燈	14	Gigabit 802.3at PoE+ 連接埠活動 LED 燈
6	10 Gigabit SFP+ 連接埠活動 LED 燈	15	2.5 Gigabit 802.3at PoE+ 連接埠速度 LED 燈
7	QTS 狀態 LED 燈	16	2.5 Gigabit 802.3at PoE+ 連接埠活動 LED 燈
8	硬碟 1 LED 燈	17	2.5 Gigabit 802.3bt PoE++ 連接埠速度 LED 燈
9	硬碟 2 LED 燈	18	2.5 Gigabit 802.3bt PoE++ 連接埠活動 LED 燈

後面板



編號	元件	編號	元件
1	電源輸入	3	系統風扇
2	系統電源開關	4	PCIe 長蓋

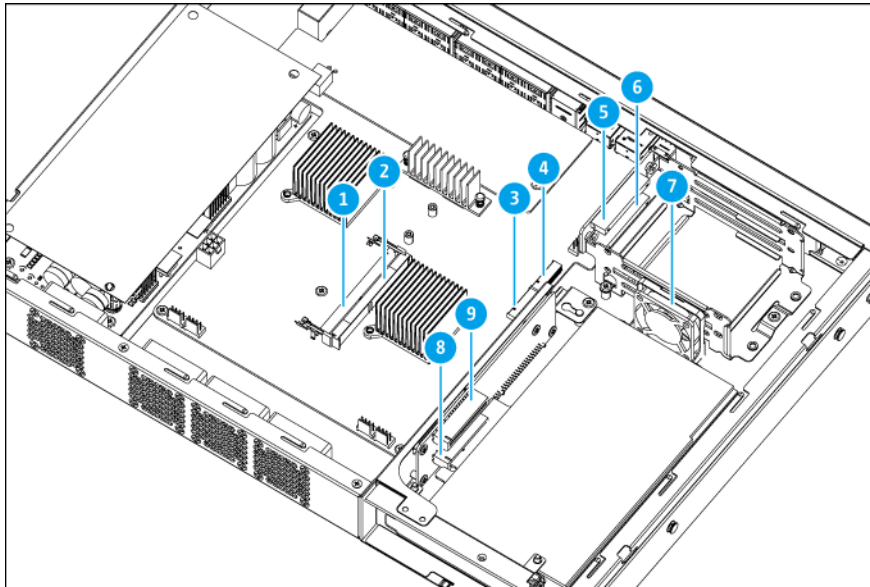
系統板



QGD-1600P

編號	元件	編號	元件
1	記憶體插槽 2	5	硬碟接頭 1
2	記憶體插槽 1	6	硬碟接頭 2

編號	元件	編號	元件
3	PCIe 2.0 x2 插槽 1	7	磁碟機槽風扇
4	PCIe 2.0 x2 插槽 2	-	-



QGD-1602P

編號	元件	編號	元件
1	記憶體插槽 1	6	硬碟接頭 1
2	記憶體插槽 2	7	磁碟機槽風扇
3	M.2 SSD 插槽 2	8	PCIe 3.0 x4 插槽 2
4	M.2 SSD 插槽 1	9	PCIe 3.0 x4 插槽 1
5	硬碟接頭 2	-	-

安全資訊

以下指示幫助確保人身安全及環境安全。執行任何操作前，請仔細閱讀本安全指示。

一般指示

- 裝置應放置在實施進出管制的場所，控管方式包括工具、鎖鑰或其他安全機制。
- 唯有具技能且獲得授權的合格裝置管理員能夠存取裝置；合格裝置管理員必須熟悉所有管制方法、安全注意事項、安裝及保養程序。
- 為避免受傷或使元件損壞，在觸碰磁碟及其他內部系統元件前，請先確認其是否已經冷卻。
- 請遵守靜電放電 (ESD) 程序以防止潛在傷害或元件損壞。

電源

- 為了降低走火或觸電風險，務必只將電源線連接至正確接地的電源插座。
- 為防止嚴重傷害事故發生，在安裝或更換系統元件前，經訓練的維修技術人員必須先從裝置上拔除所有電源供應器的電源線。

系統電池

- 更換電池時，請務必使用相同類型的電池，以免電池爆炸造成受傷或使元件損壞。
- 請遵照當地法規或電池製造商的指示妥善處置廢棄電池。

移動的零件



轉動的風扇葉片：裝置接上電源時，請使身體部位遠離正在轉動的風扇葉片。



移動的元件：使身體部位遠離正在移動的其他元件。

- 該裝置不適合在兒童可能出現的地方使用。

安裝需求

類別	項目
環境	<ul style="list-style-type: none"> • 室溫：0°C 至 40°C (32°F 至 104°F) • 不凝結相對溼度：5% to 95% • 平坦且防靜電的表面，不受陽光直射，亦不與液體或化學物質接觸 • 確認沒有物體會阻礙裝置的通風口，或者對裝置或電源線產生壓力
硬體和週邊設備	<ul style="list-style-type: none"> • 儲存硬碟 請前往 https://www.qnap.com/compatibility 查看相容的硬碟機型清單。 • 網路線 • 選擇性步驟：RAIL-B02 • 選擇性步驟：SP-EAR-BLK-01
工具	<ul style="list-style-type: none"> • 1 號或 2 號十字螺絲起子 • 平頭螺絲起子 • 防靜電腕帶

設定裝置



重要

在設定裝置或安裝裝置組件之前，請仔細閱讀所有安全要求和信息。

1. 將您的裝置放置在符合需求的環境中。
如需詳細資訊，請參見：[安裝需求](#)。
2. 安裝硬碟。

如需詳細資訊，請參見下列主題：

- [安裝 2.5 吋硬碟](#)
- [在 QGD-1602P 安裝 M.2 固態硬碟](#)

3. 選擇性: 安裝擴充卡。
如需詳細資訊，請參見：[安裝擴充卡](#)。
4. 選擇性: 連接擴充設備。
如需詳細資訊，請參見：[連接 USB 擴充設備](#)。
5. 連接電源線與所有適用的網路線。
6. 開啟裝置電源。
7. 安裝 QTS。
如需詳細資訊，請參見：[QTS 安裝](#)。
8. 登入 QTS。

3. 安裝與設定

本章介紹特定硬體及韌體的安裝與設定步驟。

硬體安裝

本節提供有關安裝驅動器、內存模塊、擴充卡、橡膠腳墊、把手、風扇和連接其他裝置的信息。

取下機殼蓋



警告

-



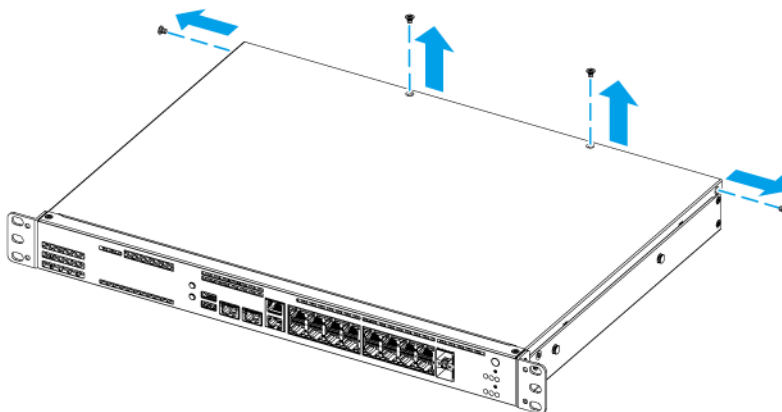
轉動的風扇葉片：使雙手及身體其他部位遠離正在轉動的風扇葉片。

-



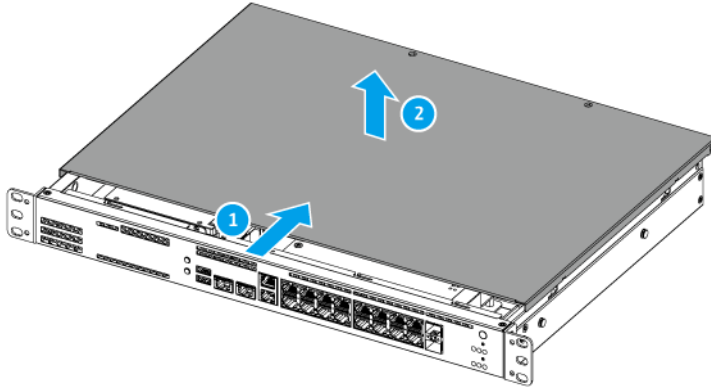
其他移動的元件：使雙手及身體其他部位遠離正在移動的其他元件。

1. 關閉裝置的電源。
2. 從電源插座拔下電源線。
3. 中斷所有連接線和外接裝置的連線。
4. 取下機殼蓋。
 - a. 取下螺絲。



- b. 將殼蓋往後推。

- c. 提起殼蓋，使其脫離裝置。



裝上機殼蓋



警告

•



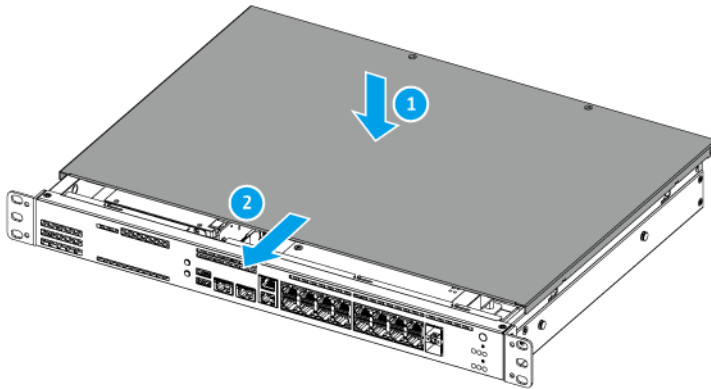
轉動的風扇葉片：使雙手及身體其他部位遠離正在轉動的風扇葉片。

•

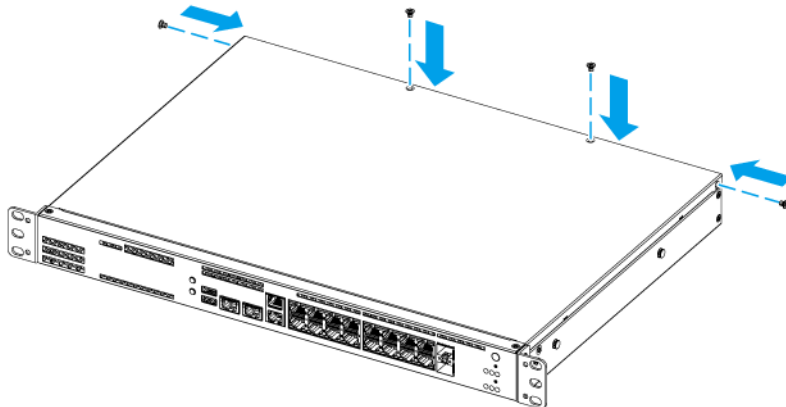


其他移動的元件：使雙手及身體其他部位遠離正在移動的其他元件。

1. 裝上機殼蓋。
 - a. 將殼蓋放在裝置上。
 - b. 將殼蓋往前推。



c. 鎖上螺絲。



2. 連上所有連接線和外接裝置。
3. 將電源線插入電源插座。
4. 開啟裝置。

硬碟安裝

QGD-1600P 與 2.5 吋硬碟以及 2.5 吋固態硬碟相容。

QGD-1602P 與 2.5 吋硬碟、2.5 吋固態硬碟以及 M.2 固態硬碟相容。

安裝 2.5 吋硬碟

裝置與 2.5 吋硬碟以及 2.5 吋固態硬碟相容。



警告

- 安裝硬碟會刪除硬碟上的所有資料。
- 請遵守靜電放電 (ESD) 程序以防止元件損壞。
-

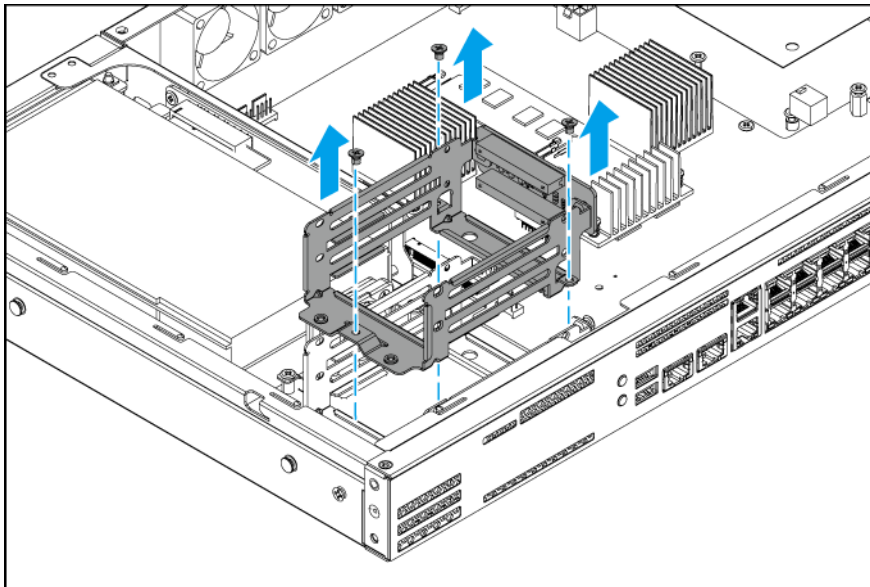


轉動的風扇葉片：使雙手及身體其他部位遠離正在轉動的風扇葉片。

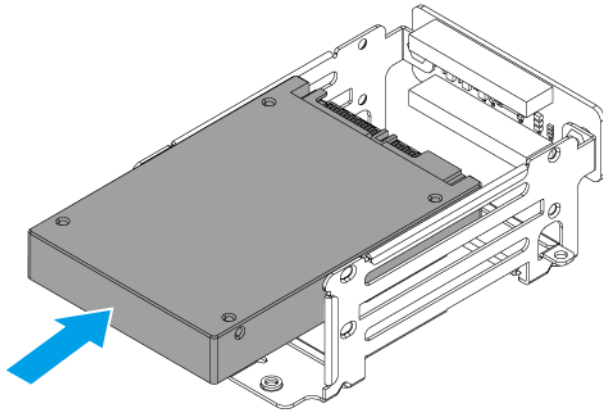


其他移動的元件：使雙手及身體其他部位遠離正在移動的其他元件。

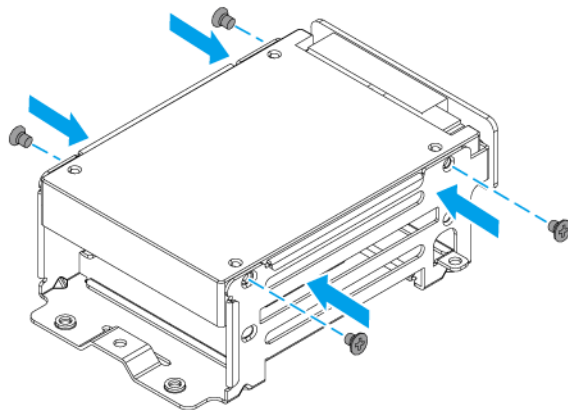
1. 關閉裝置電源。
2. 取下機殼蓋。
如需詳細資訊，請參見：[取下機殼蓋](#)。
3. 卸除硬碟模組。
 - a. 取下螺絲。
 - b. 將硬碟模組從裝置取出。



4. 將硬碟裝入硬碟模組。
 - a. 將硬碟插入插槽。

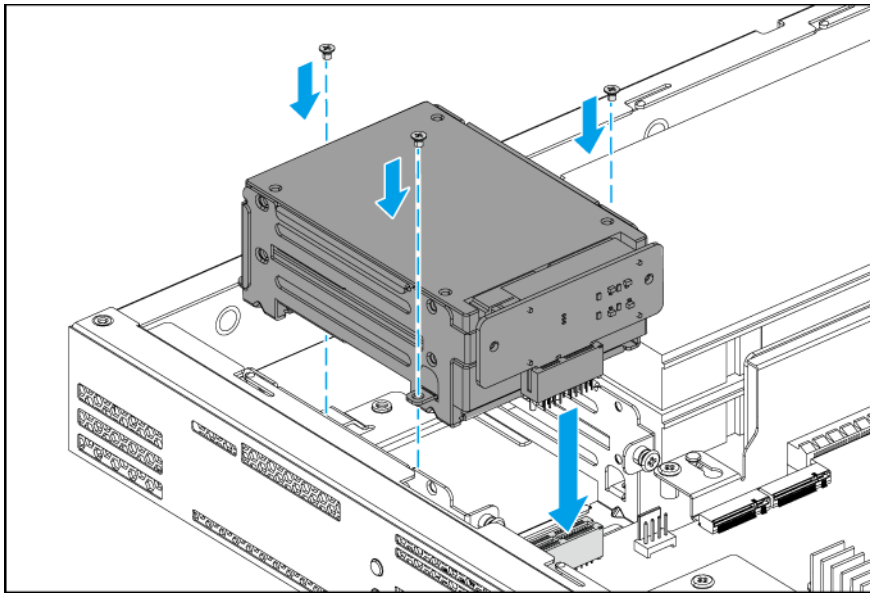


b. 鎖上螺絲。



5. 插入硬碟模組。

- a. 將硬碟模組接頭與系統板對齊。**
- b. 插入硬碟模組並將其連接到系統板。**
- c. 鎖上螺絲。**



6. 裝上機殼蓋。
如需詳細資訊，請參見：[裝上機殼蓋](#)。
7. 開啟裝置電源。

在 QGD-1602P 安裝 M.2 固態硬碟

QGD-1602P 在系統板上有兩個 M.2 SSD 插槽。

如需詳細資訊，請參見：[系統板](#)。

請前往 <https://www.qnap.com/compatibility> 查看相容的 M.2 SSD 清單。



警告

- 安裝硬碟會刪除硬碟上的所有資料。
- 請遵守靜電放電 (ESD) 程序以防止元件損壞。



轉動的風扇葉片：使雙手及身體其他部位遠離正在轉動的風扇葉片。



其他移動的元件：使雙手及身體其他部位遠離正在移動的其他元件。



注意

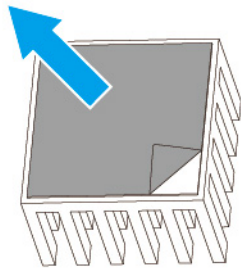
- QNAP 建議在 M.2 SSD 控制器上安裝散熱器，以提高散熱效率並確保效能一致。
- 安裝非 QNAP 散熱器之前，請先確認其大小和形狀是否適合。

1. 關閉裝置電源。
2. 從電源插座拔下電源線。
3. 中斷所有連接線和外接裝置的連線。
4. 取下機殼蓋。
如需詳細資訊，請參見：[取下機殼蓋](#)。
5. 選擇性: 在 M.2 SSD 上安裝散熱器。
 - a. 找到 M.2 SSD 上的控制器。

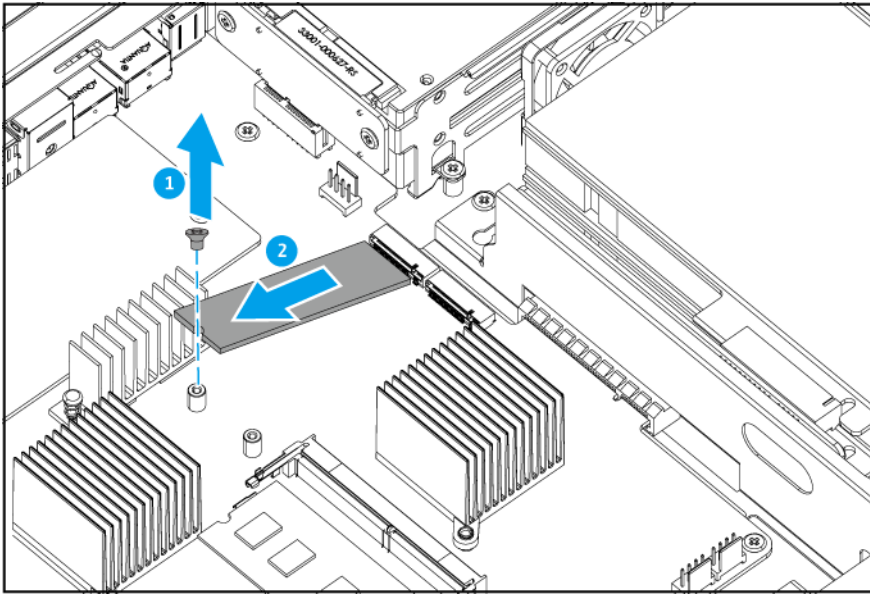
**注意**

控制器的位置會因 M.2 SSD 的型號與製造商而不同。
如需詳細資訊，請參見相關文件或聯絡製造商。

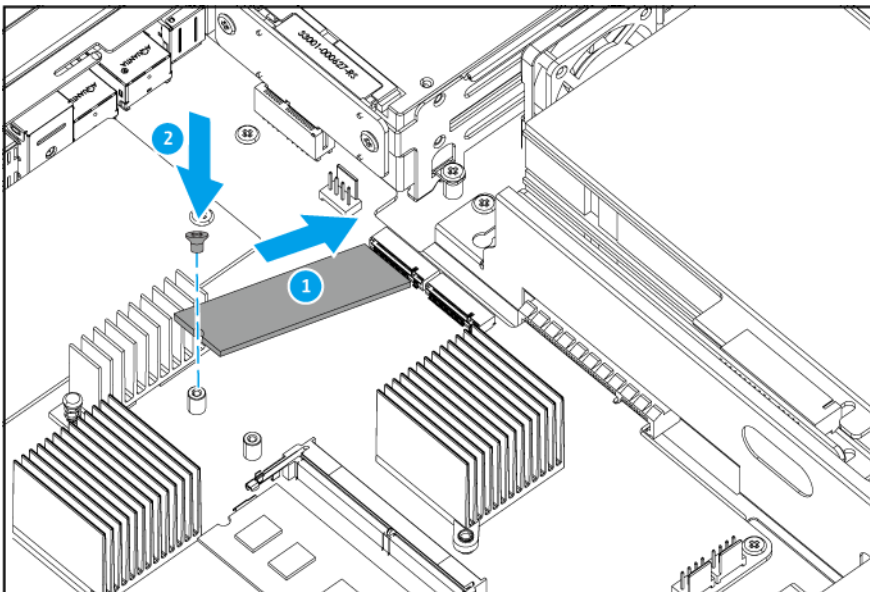
- b. 取下散熱器的保護膜。



- c. 在控制器上安裝散熱器。
6. 選擇性: 移除現有的 M.2 SSD。
 - a. 取下螺絲。
 - b. 將 M.2 SSD 從插槽抽出。



7. 安裝新的 M.2 SSD。
 - a. 將 M.2 SSD 插入插槽。
 - b. 鎖上螺絲。



8. 選擇性: 安裝另一個 M.2 SSD。
9. 裝上機殼蓋。
如需詳細資訊，請參見：[裝上機殼蓋](#)。
10. 連上所有連接線和外接裝置。
11. 將電源線連接至電源插座。

12. 開啟裝置電源。

更換記憶體模組

此裝置具有兩個記憶體插槽。QGD-1600P-4G、QGD-1602P-C3558-8G、QGD-1602P-C3758-16G 預裝 1 個記憶體模組，QGD-1600P-8G 則預裝 2 個記憶體模組。

您透過可以升級記憶體模組來增加裝置的記憶體容量。使用兩個記憶體模組時，僅用相同類型與容量的 QNAP 記憶體模組，以維持系統效能和穩定性。您可向授權經銷商購買 QNAP 記憶體模組。



警告

- 請遵守靜電放電 (ESD) 程序以防止元件損壞。
- 請遵守靜電放電 (ESD) 程序以防止元件損壞。

•



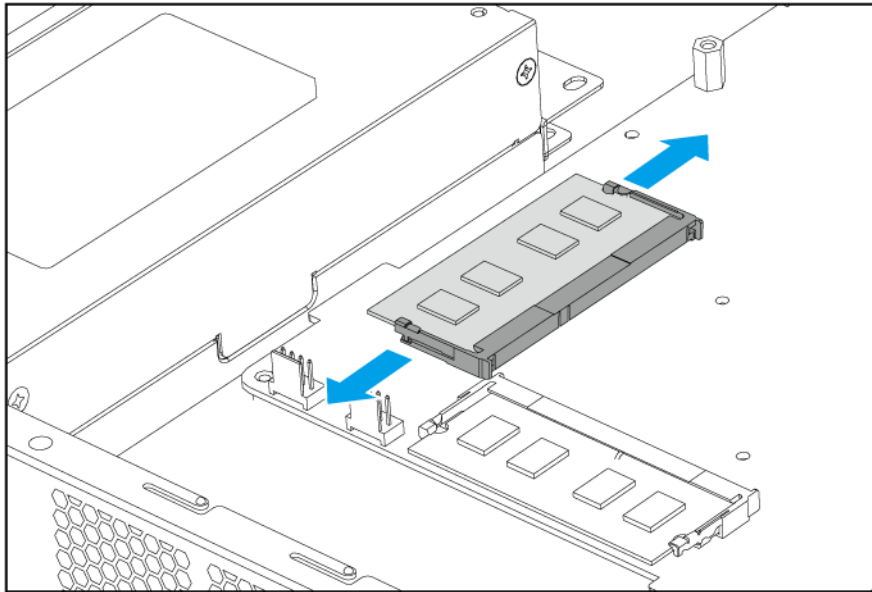
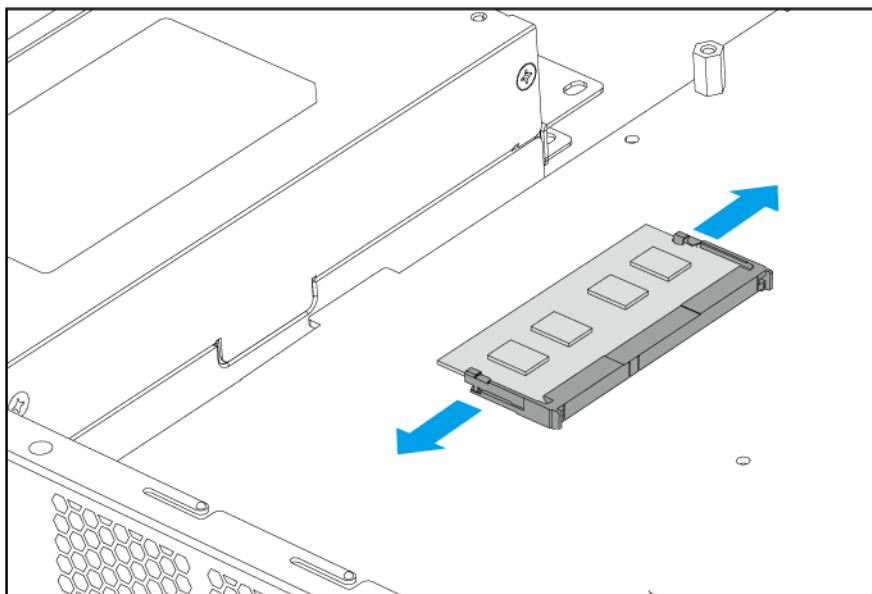
轉動的風扇葉片：使雙手及身體其他部位遠離正在轉動的風扇葉片。

•



其他移動的元件：使雙手及身體其他部位遠離正在移動的其他元件。

1. 關閉裝置電源。
2. 從電源插座拔下電源線。
3. 中斷所有連接線和外接裝置的連線。
4. 取下機殼蓋。
如需詳細資訊，請參見：[取下機殼蓋](#)。
5. 選擇性: 取下現有的記憶體模組。
 - a. 將固定夾同時往外推以鬆開記憶體模組。

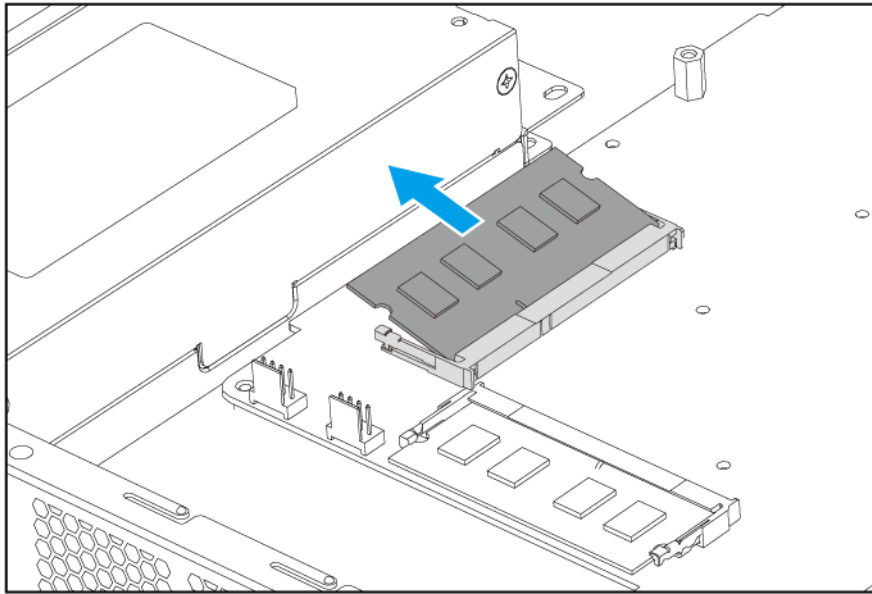
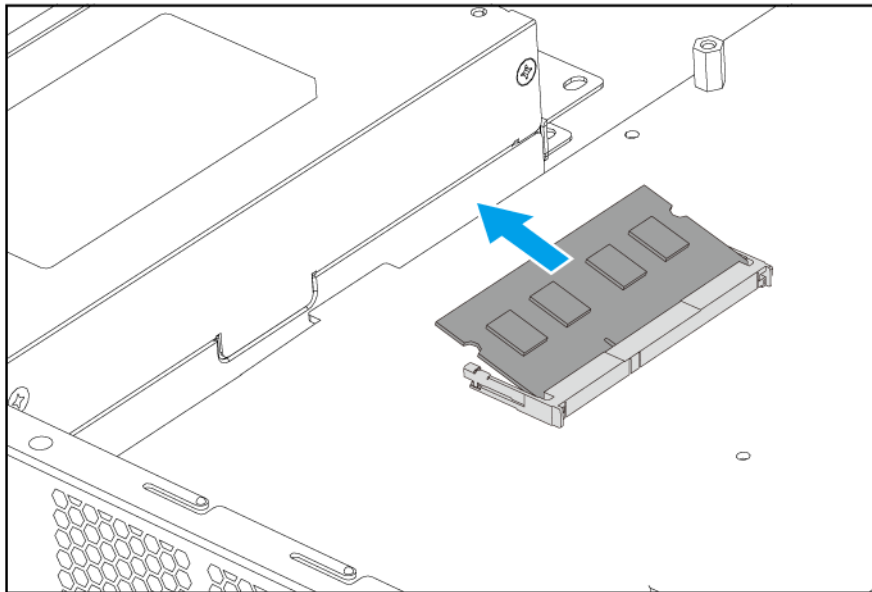
**QGD-1600P****QGD-1602P**

- b. 確認記憶體模組已向上傾斜且完全從插槽鬆脫。

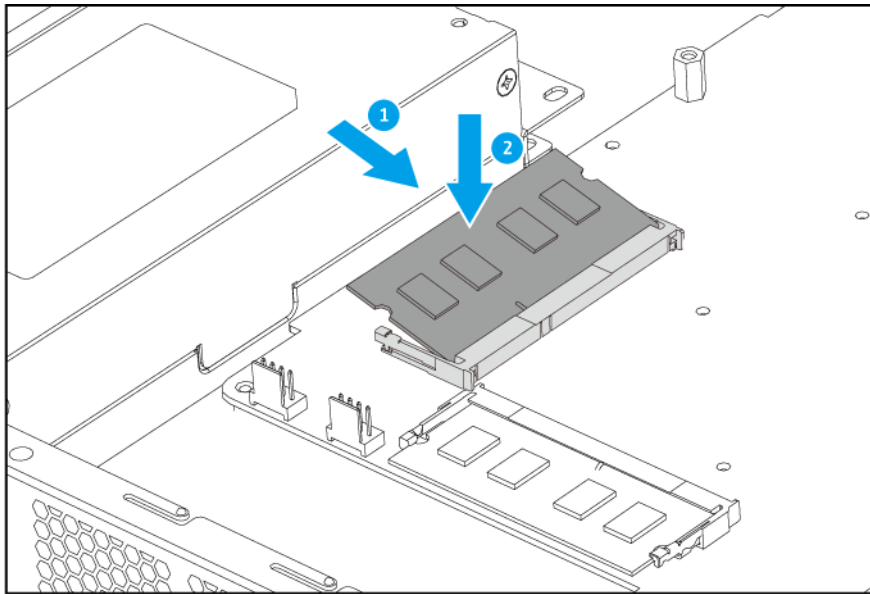
**警告**

若嘗試取下未完全鬆脫的記憶體模組，可能會損壞記憶體模組與主機板。

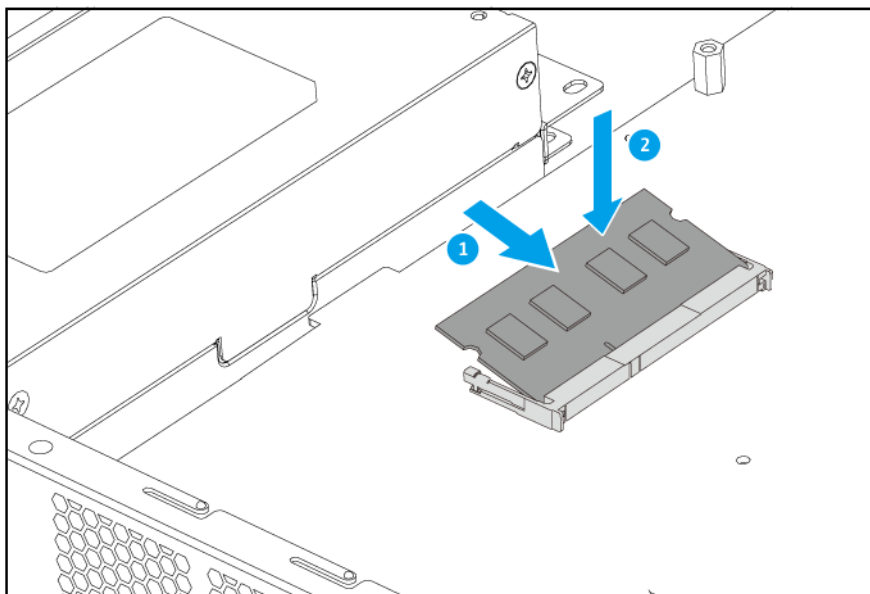
- c. 握住模組的邊緣。
- d. 小心地將模組滑出插槽。

**QGD-1600P****QGD-1602P**

6. 安裝新的記憶體模組。
 - a. 將接口與插槽的凸出部分對齊。
 - b. 將記憶體模組插入插槽。
 - c. 確認金屬接頭已完全插入插槽。
 - d. 小心按下記憶體模組，直到固定夾正確扣住記憶體模組。



QGD-1602P



QGD-1602P

7. 裝上機殼蓋。
如需詳細資訊，請參見：[裝上機殼蓋](#)。
8. 連上所有連接線和外接裝置。
9. 將電源線連接至電源插座。
10. 開啟裝置電源。

安裝擴充卡

裝置支援特定的擴充卡，其中部分需要使用 QNAP PCIe 固定片。在公司網站所購買的 QNAP 品牌擴充卡，會隨附裝置適用的必要固定片。

如需支援的擴充卡與固定片詳細資訊，請前往 <http://www.qnap.com/compatibility>。



警告

- 請遵守靜電放電 (ESD) 程序以防止元件損壞。

-



轉動的風扇葉片：使雙手及身體其他部位遠離正在轉動的風扇葉片。

-



其他移動的元件：使雙手及身體其他部位遠離正在移動的其他元件。

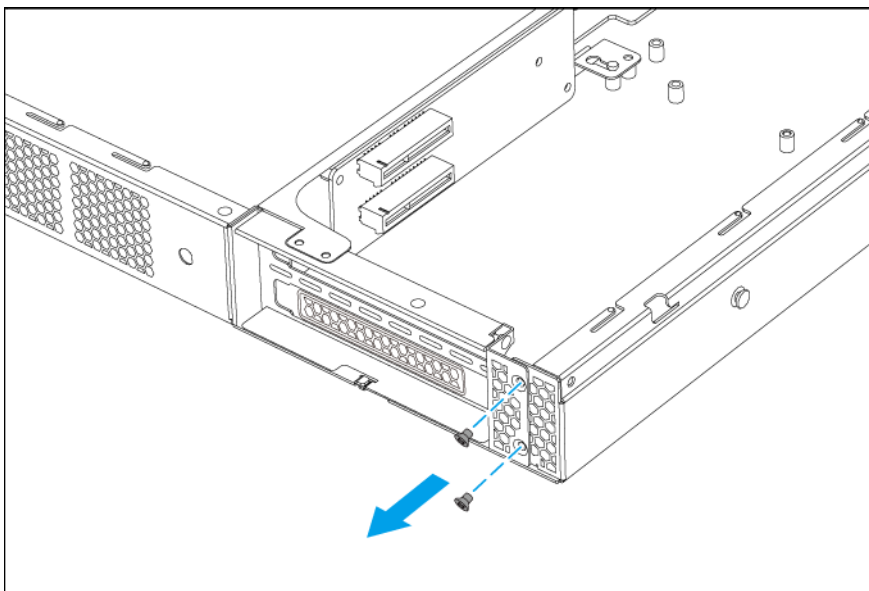
1. 關閉裝置的電源。
2. 從電源插座拔下電源線。
3. 中斷所有連接線和外接裝置的連線。
4. 取下機殼蓋。
如需詳細資訊，請參見：[取下機殼蓋](#)。



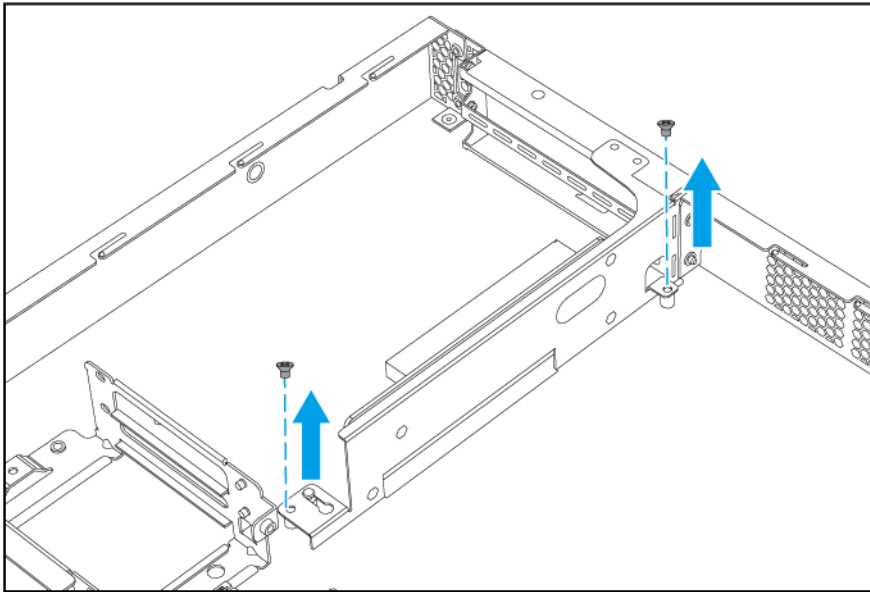
警告

為避免受傷或元件損壞，在觸碰硬碟及其他內部系統元件前，請先確認其是否已經冷卻。

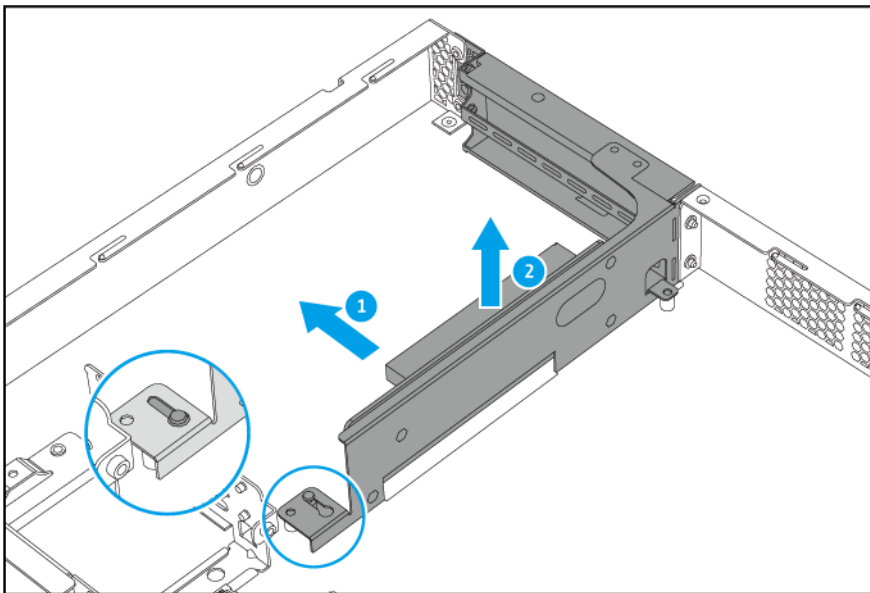
5. 移除擴充卡模組。
 - a. 取下後面板的螺絲。



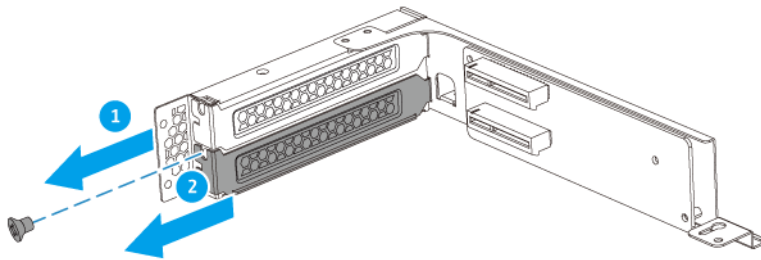
- b. 取下機殼內部的螺絲。



- c. 將模組向右拉，使它完全脫離系統板。
- d. 拆下模組。

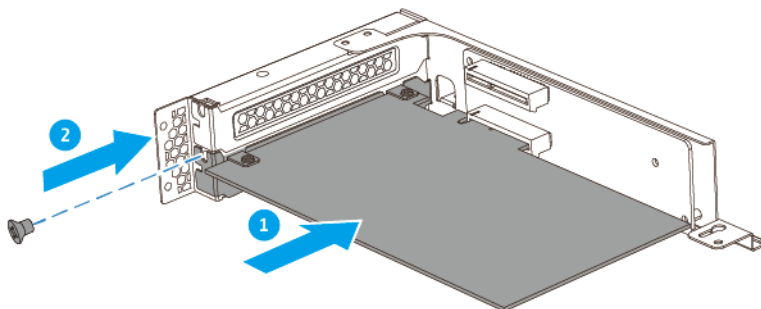


- 6. 取下 PCIe 蓋。
 - a. 取下用於固定模組和殼蓋的螺絲。
 - b. 將殼蓋從插槽抽出。



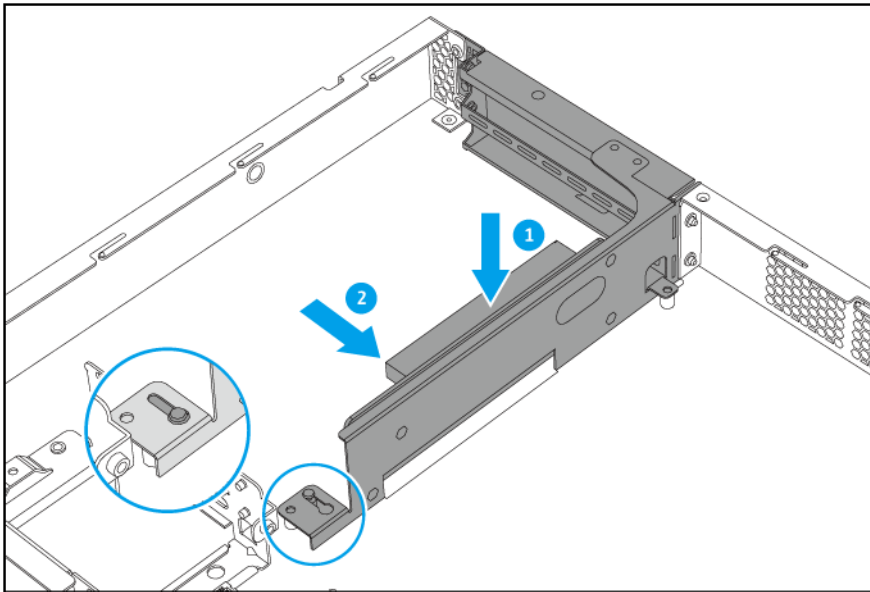
7. 安裝擴充卡。

- a. 握住擴充卡的邊緣。
- b. 將擴充卡插入插槽。
- c. 鎖上螺絲。

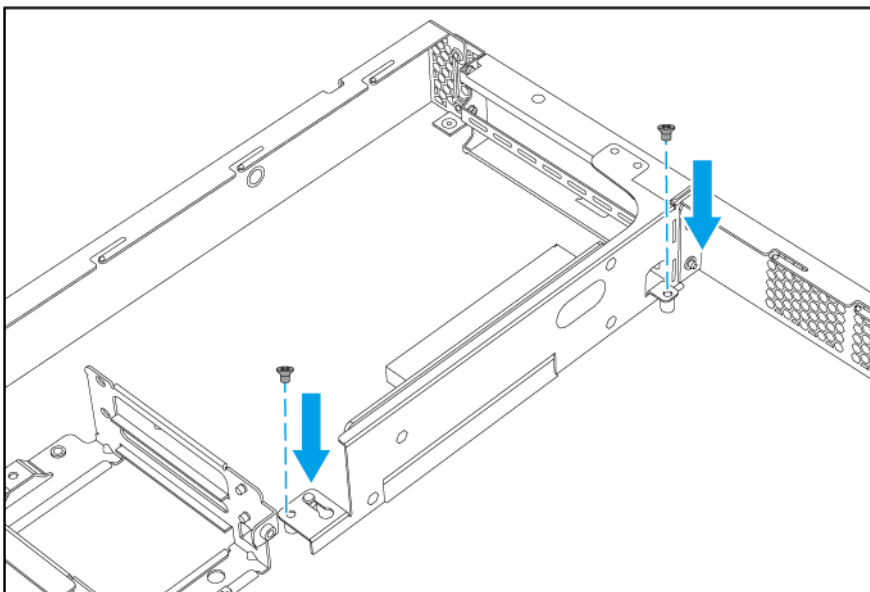


8. 安裝擴充卡模組。

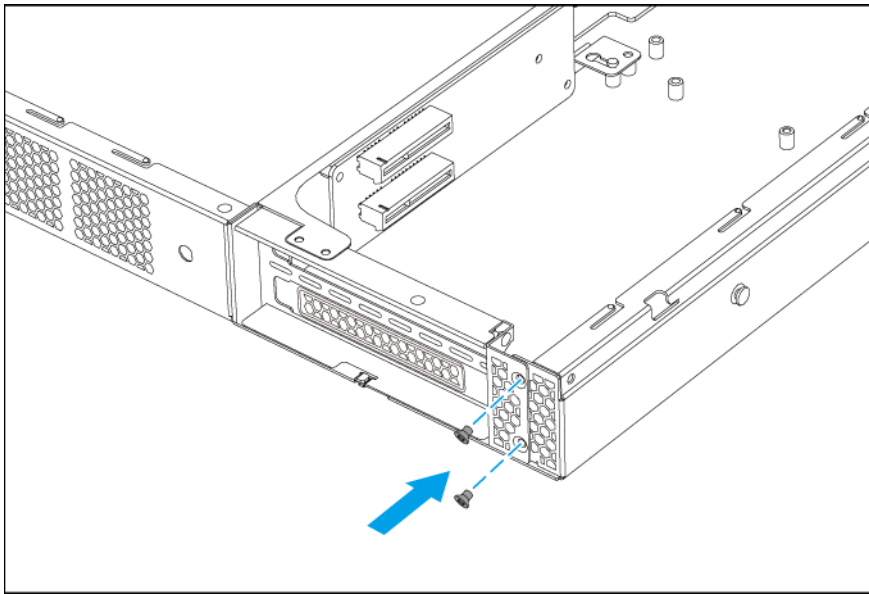
- a. 將模組接頭對齊系統板。
- b. 將模組向左拉，使它完全與系統板連接。



c. 鎖上機殼內部的螺絲。



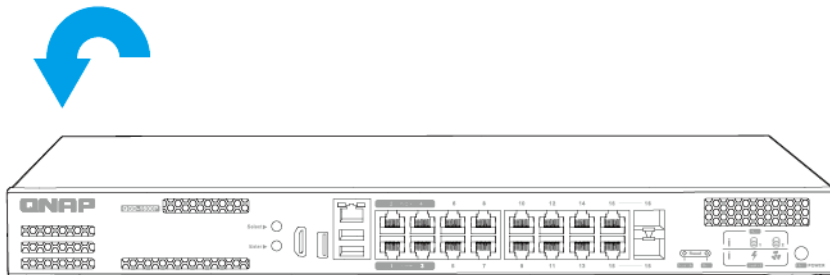
d. 鎖上後面板的螺絲。



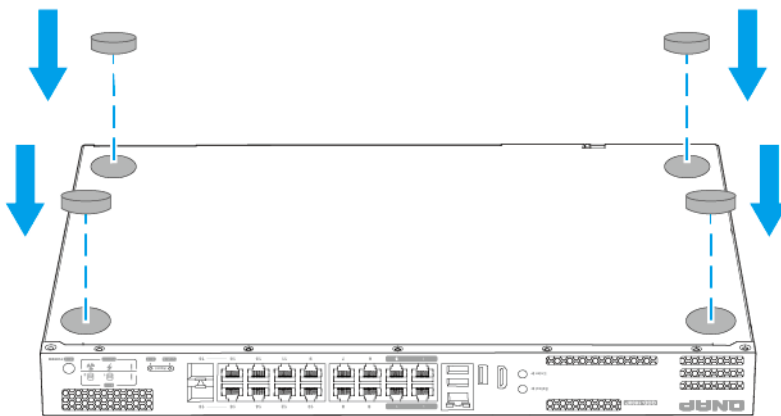
9. 裝上機殼蓋。
如需詳細資訊，請參見：[裝上機殼蓋](#)。
10. 連上所有連接線和外接裝置。
11. 將電源線插入電源插座。
12. 開啟裝置。

裝上橡膠腳座

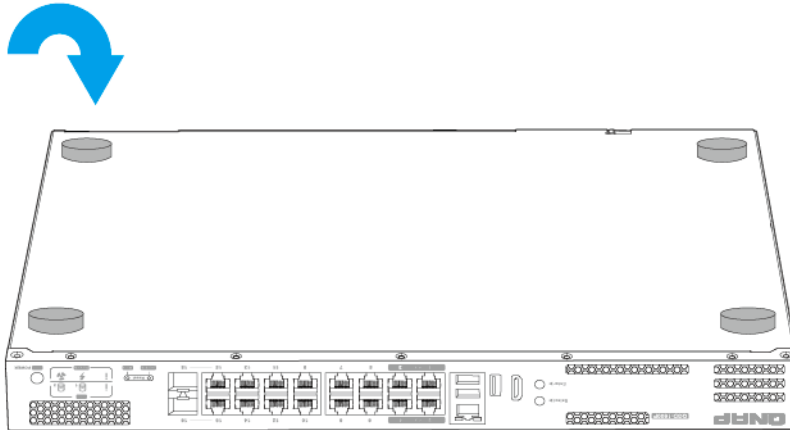
1. 關閉裝置電源。
2. 從電源插座拔下電源線。
3. 中斷所有連接線和外接裝置的連線。
4. 將裝置上下翻轉。



5. 裝上橡膠腳座。
 - a. 將橡膠腳座的保護膜取下。
 - b. 裝上橡膠腳座。



- c. 將裝置正常直立。

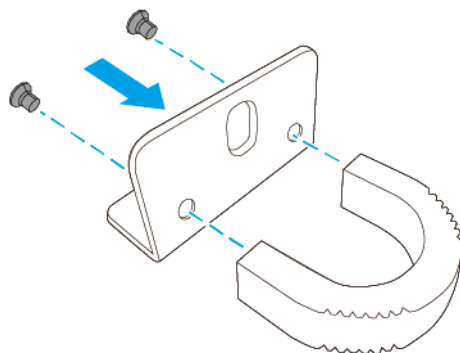


6. 連上所有連接線和外接裝置。
7. 將電源線連接至電源插座。
8. 開啟裝置電源。

把手安裝

安裝把手即可輕鬆且穩固地拿取機架上的裝置。

1. 關閉裝置電源
2. 從電源插座拔下電源線。
3. 中斷所有連接線和外接裝置的連線。
4. 將把手安裝到角形托座上。
 - a. 將把手開口對齊至角形托座上的兩個圓頭螺絲洞。
 - b. 鎖上螺絲，將把手鎖定在角形托座上。

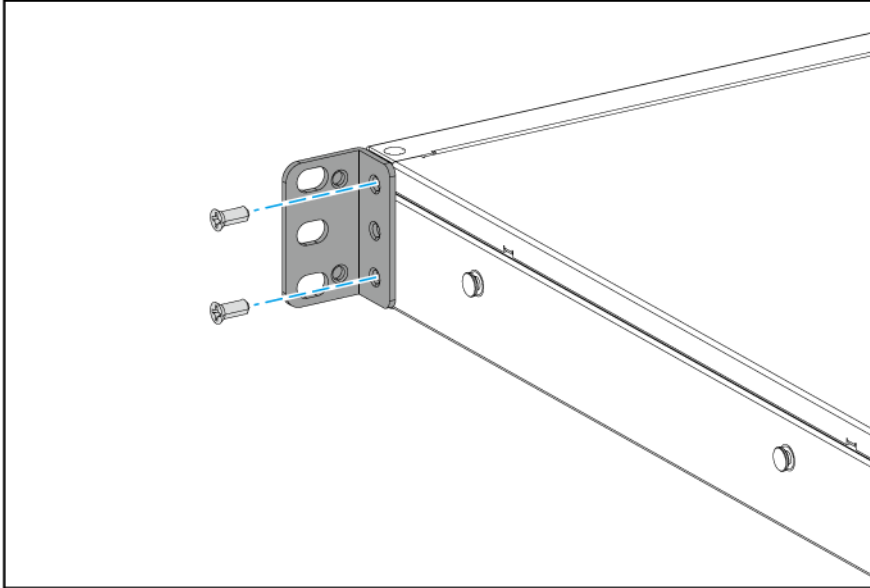


5. 在裝置上安裝角形托座。
 - a. 將角形托座上的孔洞對齊機殼上的孔洞。



注意
請確定把手與前面板面對相同的方向。

- b. 鎖上螺絲。



6. 在機殼的另一側安裝第二個把手。
7. 連上所有連接線和外接裝置。
8. 將電源線連接至電源插座。
9. 開啟裝置電源。

風扇安裝

該裝置包含可更換的系統和磁碟機槽風扇。

更換系統風扇



警告

- 請遵守靜電放電 (ESD) 程序以防止元件損壞。

•

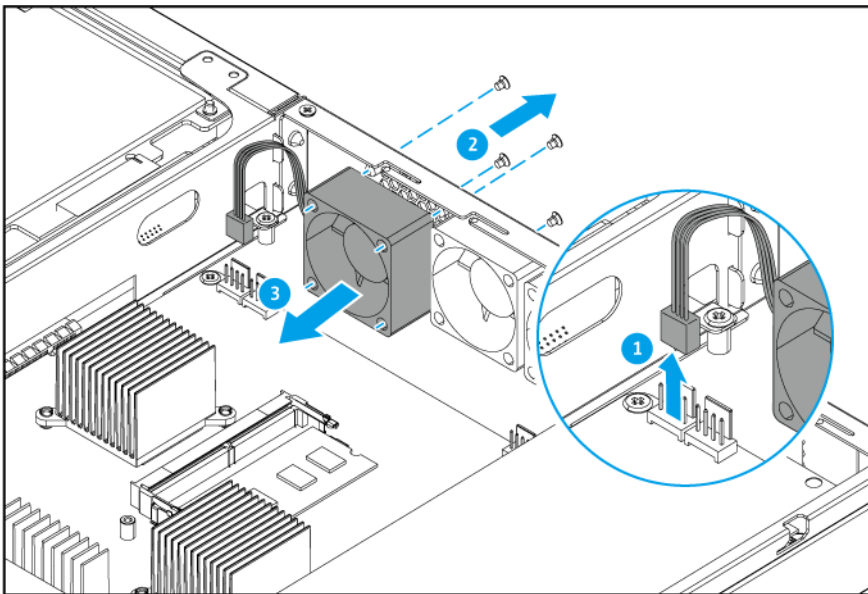


轉動的風扇葉片：使雙手及身體其他部位遠離正在轉動的風扇葉片。

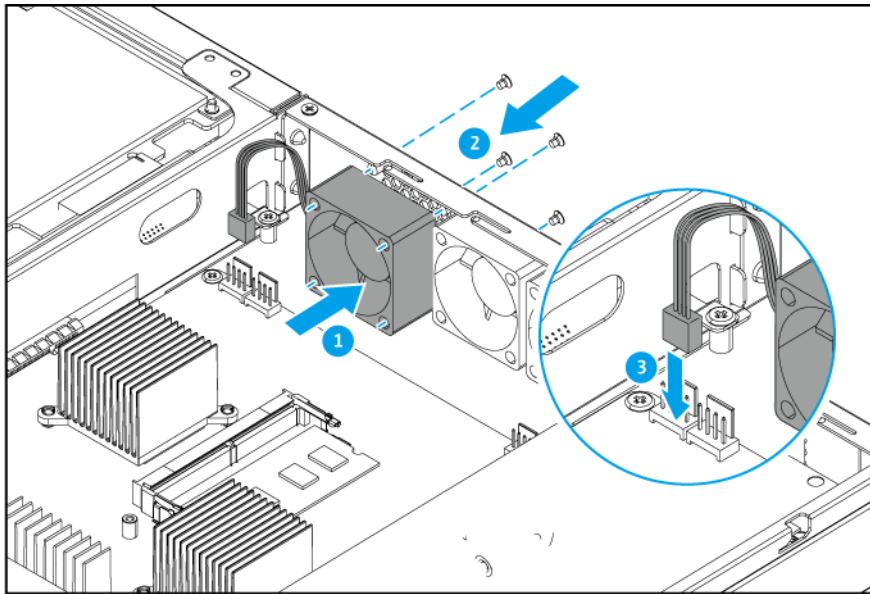


其他移動的元件：使雙手及身體其他部位遠離正在移動的其他元件。

1. 關閉裝置電源。
2. 從電源插座拔下電源線。
3. 中斷所有連接線和外接裝置的連線。
4. 取下機殼蓋。
如需詳細資訊，請參見：[取下機殼蓋](#)。
5. 移除風扇。
 - a. 從主機板拔掉風扇電源接頭。
 - b. 取下用於固定風扇和機殼的螺絲。
 - c. 將風扇從機殼取下。



6. 安裝新的風扇。
 - a. 將風扇對齊機殼的孔洞。
 - b. 鎖上用於固定風扇和機殼的螺絲。
 - c. 在主機板插上風扇電源接頭。



7. 裝上機殼蓋。
如需詳細資訊，請參見：[裝上機殼蓋](#)。
8. 連上所有連接線和外接裝置。
9. 將電源線連接至電源插座。
10. 開啟裝置電源。

更換磁碟機槽風扇



警告

- 請遵守靜電放電 (ESD) 程序以防止元件損壞。

•



轉動的風扇葉片：使雙手及身體其他部位遠離正在轉動的風扇葉片。

•

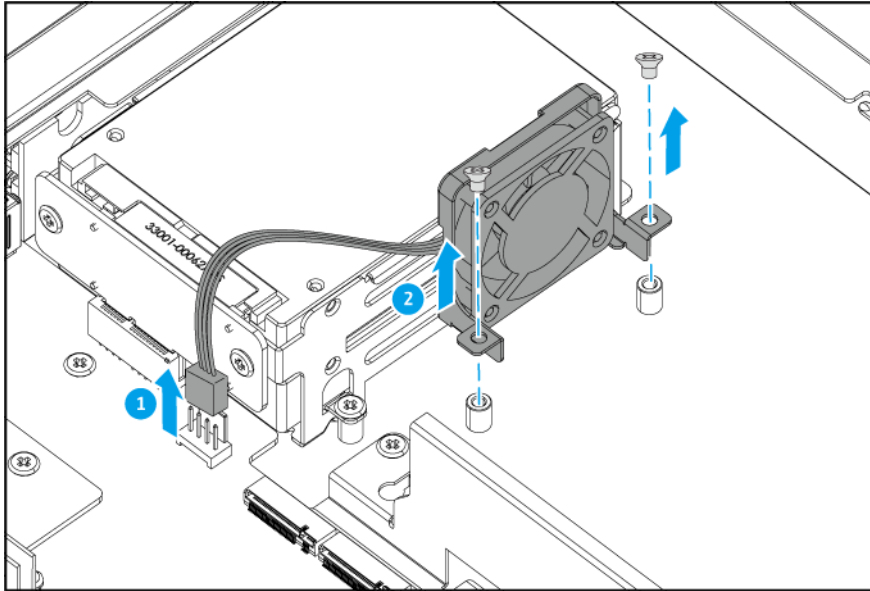


其他移動的元件：使雙手及身體其他部位遠離正在移動的其他元件。

1. 關閉裝置電源。
2. 從電源插座拔下電源線。
3. 中斷所有連接線和外接裝置的連線。
4. 取下機殼蓋。
如需詳細資訊，請參見：[取下機殼蓋](#)。

5. 拆下風扇模組。

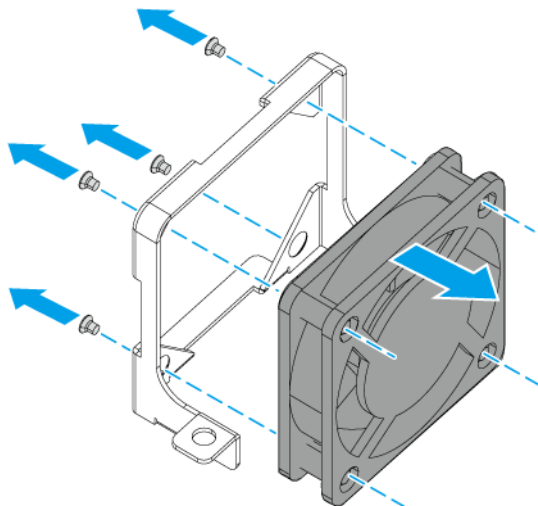
- a. 從主機板拔掉風扇電源接頭。
- b. 取下用於固定風扇模組和機殼的螺絲。



- c. 將風扇模組從插槽取出。

6. 移除風扇。

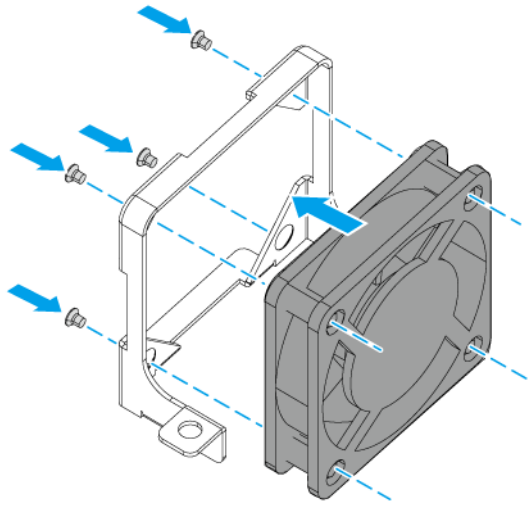
- a. 取下用於固定風扇和風扇模組的螺絲。
- b. 將風扇從風扇模組取下。



7. 安裝新的風扇。

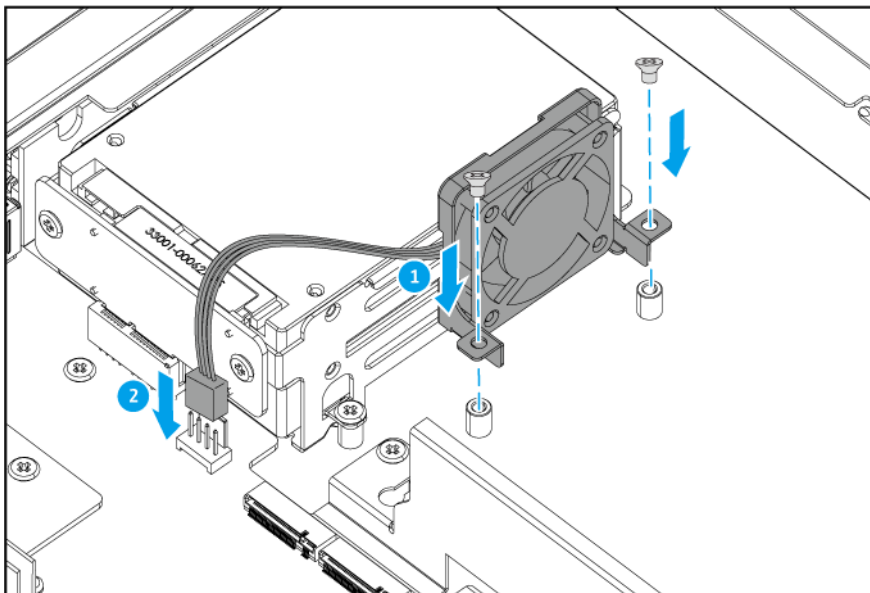
- a. 將風扇對齊風扇模組的孔洞。

- b. 鎖上用於固定風扇和風扇機殼的螺絲。



8. 裝上風扇模組。

- a. 將風扇模組對齊機殼的孔洞。
- b. 鎖上用於固定風扇模組和機殼的螺絲。
- c. 在主機板插上風扇電源接頭。



9. 裝上機殼蓋。

如需詳細資訊，請參見：[裝上機殼蓋](#)。

10. 連上所有連接線和外接裝置。
11. 將電源線連接至電源插座。

- 開啟裝置電源。

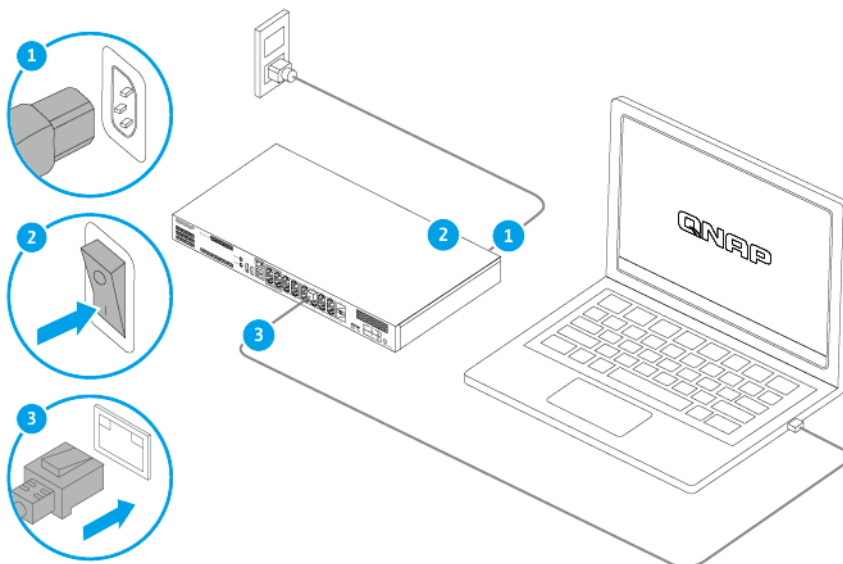
連接交換器至電腦或網路

裝置可以連接至電腦或區域網路。

連接裝置至電腦

您可透過將乙太網路線連接至裝置上的 PoE 連接埠，將裝置連接至 QNAP NAS，來擴充儲存容量並將資料備份至另一台 NAS。但是您必須將裝置連接至電腦來編輯設定。

- 開啟裝置電源。
- 將裝置連接至電腦。
 - 將乙太網路連接線連接至裝置上的 PoE 連接埠。
 - 將網路線接至電腦上的 Gigabit Ethernet 連接埠。



- 確認電腦可辨識裝置。
 - 在主機電腦上開啟 Qfinder Pro。



注意

若要下載 Qfinder Pro，請前往：<https://www.qnap.com/utilities>。

- 在清單中尋找裝置。

連接裝置至網路

裝置可透過主機連接埠或 PoE 連接埠連接至區域網路。

- 開啟裝置電源。
- 透過下列其中一種連接埠類型，將裝置連接至區域網路。

連接埠類型	QGD-1600P	QGD-1602P
主機連接埠	在 LCD 面板使用來自 [Adapter 1 (介面卡 1)] 的裝置 IP 位址。	在 LCD 面板使用來自 [Adapter 1 (介面卡 1)]、[Adapter 2 (介面卡 2)]、[Adapter 3 (介面卡 3)] 或 [Adapter 4 (介面卡 4)] 的裝置 IP 位址。
PoE 連接埠	在 LCD 面板使用來自 [Adapter 2 (介面卡 2)] 或 [Adapter 3 (介面卡 3)] 的裝置 IP 位址。	在 LCD 面板使用來自 [Adapter 5 (介面卡 5)] 或 [Adapter 6 (介面卡 6)] 的裝置 IP 位址。

3. 在連接相同區域網路的電腦上執行 Qfinder Pro。



注意

若要下載 Qfinder Pro，請前往：<https://www.qnap.com/utilities>。

4. 在 Qfinder Pro 搜尋列輸入 IP 位址。
5. 在清單中找到裝置，然後在名稱或 IP 位址上按兩下。
QTS 登入畫面隨即出現。
6. 輸入 QTS 登入資訊。
7. 按一下 [登入]。

連接 USB 擴充設備

裝置支援 USB 擴充設備。詳細資訊請參考下表：

如需相容擴充設備清單以及適用擴充設備的數量上限，請前往：<https://www.qnap.com/go/compatibility-expansion>。

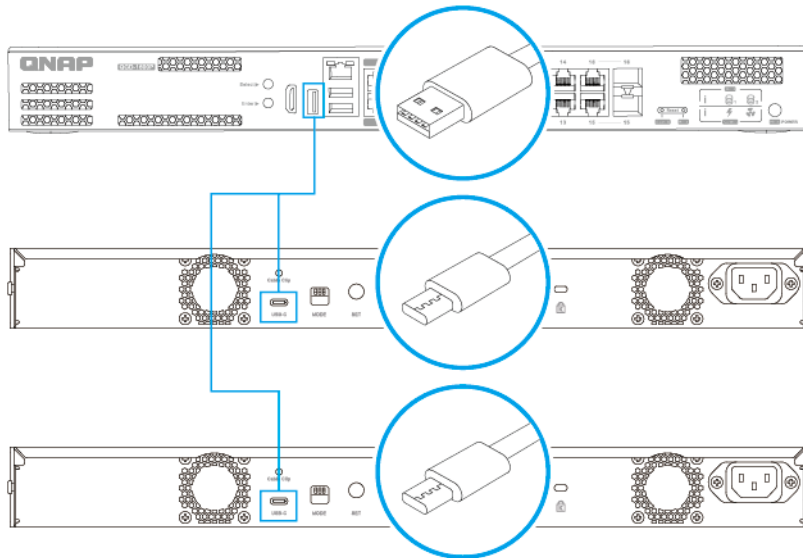
您可以向 QNAP 或授權經銷商購買儲存擴充配件。

如需詳細資訊，請前往：<https://shop.qnap.com/>。

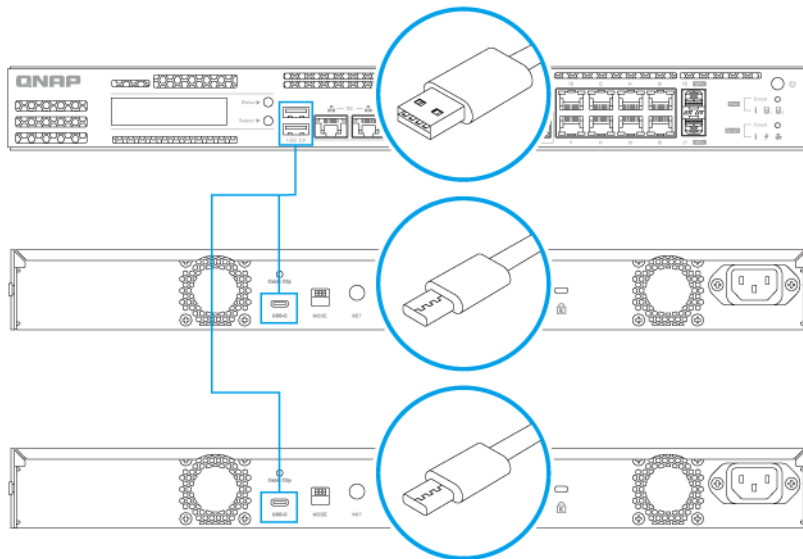
擴充設備型號	說明	必要配件
TR-002	<ul style="list-style-type: none"> • 使用 USB 3.2 Gen 2 Type-C 介面 • 支援 SATA HDD/SSD 	<ul style="list-style-type: none"> • USB 3.2 Gen 2 Type-A 轉 Type-C 連接線 • USB 3.2 Gen 2 Type-C 轉 Type-C 連接線
TR-004	<ul style="list-style-type: none"> • 使用 USB 3.2 Gen 1 Type-C 介面 • 支援 SATA HDD/SSD 	<ul style="list-style-type: none"> • USB 3.2 Gen 2 Type-A 轉 Type-C 連接線 • USB 3.2 Gen 2 Type-C 轉 Type-C 連接線
TR-004U	<ul style="list-style-type: none"> • 使用 USB 3.2 Gen 1 Type-C 介面 • 支援 SATA HDD/SSD 	<ul style="list-style-type: none"> • USB 3.2 Gen 1 Type-A 轉 Type-C 連接線 • USB 3.2 Gen 2 Type-C 轉 Type-C 連接線 • RAIL-B02

1. 將擴充設備連接至裝置。

- a. 將 USB 連接線接至擴充設備上的 USB Type-C 連接埠。
- b. 將 USB 連接線接至裝置上的 USB Type-A 連接埠。



QGD-1600P



QGD-1602P

2. 開啟擴充設備電源。
3. 確認裝置可辨識所有擴充設備。
 - a. 使用管理員身分登入 QTS。
 - b. 前往 [主選單] > [儲存與快照總管] > [總覽] > [系統]。
 - c. 確認畫面列出擴充設備。

QTS 安裝

裝置採用 QNAP QTS 作業系統。您可以使用下列其中一種方式安裝 QTS。

若要安裝 QNE ADRA 並設定裝置以進行網路偵測和回應，請參閱 ADRA 裝置 (全球版) 使用手冊。

方式	說明	需求
Qfinder Pro 安裝 (建議使用)	如果裝置已連接至區域網路，您可以執行下列操作： <ul style="list-style-type: none"> • 使用 Qfinder Pro 定位裝置。 • 完成 [智慧安裝導引] 精靈中的步驟。 	<ul style="list-style-type: none"> • 電腦 • 網路線 • Qfinder Pro 安裝程式
雲端	如果裝置已連接至網際網路，您可以執行下列操作： <ul style="list-style-type: none"> • 掃描裝置上的 QR 碼。 • 指定 Cloud Key。 • 登入 myQNAPcloud 帳號。 • 使用 myQNAPcloud Link 遠端存取裝置。 • 完成 [智慧安裝導引] 精靈中的步驟。 	<ul style="list-style-type: none"> • 電腦或行動裝置。 • myQNAPcloud 帳號 • Cloud Key
本機	如果裝置支援 HDMI 輸出，您可以執行下列操作： <ul style="list-style-type: none"> • 將裝置連接至所需的硬體。 • 完成 [智慧安裝導引] 精靈中的步驟。 	<ul style="list-style-type: none"> • 監控 • HDMI 連接線 • USB 鍵盤或遙控器 (並非所有型號皆有提供)

使用 Qfinder Pro 安裝 QTS



警告

安裝 QTS 會刪除硬碟上的所有資料，繼續操作前請先備份資料。



重要

若要保護裝置免受暴力密碼破解攻擊，請在 QTS 安裝期間建立新的系統管理員帳號，來停用預設的「admin」帳號。

1. 開啟裝置電源。
2. 將裝置連接至區域網路。



提示

您可透過主機連接埠或任何 PoE 連接埠來連接至區域網路。

3. 在連線到相同區域網路的電腦上執行 Qfinder Pro。



注意

若要下載 Qfinder Pro，請前往：<https://www.qnap.com/utilities>。

4. 在清單中找到裝置，然後在名稱或 IP 位址上按兩下。
QNAP 保固服務頁面隨即在預設網頁瀏覽器開啟。
5. 按一下 [查看保固期]。
QNAP 保固服務視窗隨即在新的網頁中開啟。



重要

您可以在 [QNAP 保固服務] 查看裝置保固政策或購買延長保固方案。

6. 關閉保固頁面。
[智慧安裝畫面控制項] 隨即在預設的網頁瀏覽器中開啟。
7. 確認畫面上顯示的作業系統為 QTS，且版本為您要安裝的版本。
8. 選擇性: 選取其他作業系統版本。



注意

若要安裝 QNE ADRA 並設定裝置以進行網路偵測和回應，請參閱 ADRA 裝置 (全球版) 使用手冊。

- a. 按一下 [切換 OS]。
- b. 選擇可用的作業系統版本或上傳韌體檔案。
- c. 按一下 [套用]。

裝置會重新啟動，而智慧安裝畫面控制項會顯示選取的作業系統版本。

9. 按一下 [開始智慧安裝]。
10. 指定下列資訊。
 - **NAS 名稱**：指定 1 到 14 個字元的名稱。名稱支援使用英文字母 (A 到 Z、a 到 z)、數字 (0 到 9) 以及連字號 (-)，但不能以連字號做結尾。
 - **使用者名稱**：指定長度為 1 到 32 個字元的管理員使用者名稱。名稱支援使用英文字母 (A 到 Z、a 到 z)、數字 (0 到 9) 以及連字號 (-)、雙位元中文、日文、韓文及俄文字元。
使用者名稱不能包含下列特殊字元：重音符號 (`)、星號 (*)、等號 (=)、加號 (+)、中括號 ([])、反斜線 (\)、分隔號 (|)、分號 (;)、冒號 (:)、撇號 (')、引號 (")、逗號 (,)、小於符號 (<)、大於符號 (>)、斜線 (/)、問號 (?)、百分比符號 (%)
 - **密碼**：指定 8 到 64 個字元的管理員密碼。密碼支援使用所有 ASCII 字元。
 - **確認密碼**：再次輸入新的管理員密碼。
11. 按一下 [下一步]。
[設定日期和時間] 畫面隨即出現。
12. 使用下列任一方法指定時區、日期和時間：



提示

QNAP 建議連接至 NTP 伺服器，以確保裝置符合國際標準時間 (UTC)。

方法	使用者動作
同步電腦或裝置時間	選取 [與電腦/裝置時間相同] 裝置的時間將與設定時間所使用的電腦或裝置相同。

方法	使用者動作
手動輸入	<p>a. 選取 [手動輸入] 。</p> <p>b. 指定日期和時間。 裝置的日期和時間將與設定的時間相同。</p>
自動與網際網路時間伺服器同步	按一下 [自動與網際網路時間伺服器同步] 。

13. 按一下 **[下一步]** 。

[編輯網路設定] 畫面隨即出現。

14. 使用下列其中一種方法編輯網路設定：

方式	使用者操作
自動取得 IP 位址 (DHCP)	選取 [自動取得 IP 位址 (DHCP)] 。
使用靜態 IP 位址	<p>系統會自動偵測並編輯 IP 位址設定。</p> <p>a. 選取 [使用固定 IP 位址] 。</p> <p>IP 位址設定頁面隨即顯示。</p> <p>b. 指定以下 IP 位址設定：</p> <ul style="list-style-type: none"> • 介面 • IP 位址 • 子網路遮罩 • 預設閘道 • 主要 DNS 伺服器 • 次要 DNS 伺服器

15. 按一下 **[下一步]** 。

[Thunderbolt 連線] 頁面隨即顯示。



注意

只有在您的裝置支援 Thunderbolt 時，才會顯示此頁面。您需要使用 Thunderbolt 連接線將裝置連接至電腦。

16. 按一下 **[下一步]** 。

[摘要] 畫面隨即出現。

17. 檢視設定值。

18. 按一下 **[套用]** 。

隨即顯示確認訊息。



警告

按一下 **[確認]** 後，系統會在安裝 QTS 前刪除硬碟的所有資料。

19. 按一下 **[確認]** 。

QTS 已安裝完成。

使用 Cloud Key 安裝 QTS



警告

安裝 QTS 會刪除硬碟上的所有資料，繼續操作前請先備份資料。



重要

若要保護裝置免受暴力密碼破解攻擊，請在 QTS 安裝期間建立新的系統管理員帳號，來停用預設的「admin」帳號。

1. 開啟裝置電源。
2. 將裝置連上網際網路。
3. 使用下列其中一種方式前往 QNAP 雲端安裝頁面：
 - 在您的電腦上，前往您所在地區的網站下載 QTS：
 - 中國：<https://install.qnap.com.cn>
 - 全球：<https://install.qnap.com>
 - 使用行動裝置掃描 NAS 上的 QR 碼。

該網頁列出區域網路內所有未初始化的 QNAP 裝置。

4. 在清單中找出自己的裝置，然後按一下 **[初始化]**。



注意

如果您的裝置未列出，請按照網頁上的指示指定裝置的 Cloud Key。

安裝精靈隨即在預設的網頁瀏覽器中開啟

5. 建立帳號或登入 myQNAPcloud。



注意

建立帳號之後，必須返回此頁面完成安裝步驟。

6. 指定裝置的 myQNAPcloud 裝置名稱。



注意

- 遠端存取裝置時，需要用到 myQNAPcloud 裝置名稱。
- 基於安全考量，裝置將於初始化後停用 myQNAPcloud Link 遠端連線服務。日後若要再度啟用，請透過 LAN 連接至 QTS，然後安裝 myQNAPcloud Link。

7. 按一下 **[下一步]**。
QNAP **保固服務** 頁面隨即在預設網頁瀏覽器開啟。
8. 按一下 **[查看保固期]**。
QNAP **保固服務** 視窗隨即在新的網頁中開啟。



重要

您可以在 **[QNAP 保固服務]** 查看裝置保固政策或購買延長保固方案。

9. 關閉保固頁面。
[智慧安裝畫面控制項] 隨即在預設的網頁瀏覽器中開啟。

10. 確認畫面上顯示的作業系統為 QTS，且版本為您要安裝的版本。

11. 選擇性: 選取其他作業系統版本。



注意

若要安裝 QNE ADRA 並設定裝置以進行網路偵測和回應，請參閱 ADRA 裝置 (全球版) 使用手冊。

- a. 按一下 **[切換 OS]**。
- b. 選擇可用的作業系統版本或上傳韌體檔案。
- c. 按一下 **[套用]**。

裝置會重新啟動，而智慧安裝畫面控制項會顯示選取的作業系統版本。

12. 按一下 **[開始智慧安裝]**。

13. 指定下列資訊。

- **NAS 名稱**：指定 1 到 14 個字元的名稱。名稱支援使用英文字母 (A 到 Z、a 到 z)、數字 (0 到 9) 以及連字號 (-)，但不能以連字號做結尾。
- **使用者名稱**：指定長度為 1 到 32 個字元的管理員使用者名稱。名稱支援使用英文字母 (A 到 Z、a 到 z)、數字 (0 到 9) 以及連字號 (-)、雙位元中文、日文、韓文及俄文字元。
使用者名稱不能包含下列特殊字元：重音符號 (')、星號 (*)、等號 (=)、加號 (+)、中括號 ([])、反斜線 (\)、分隔號 (|)、分號 (;)、冒號 (:)、撇號 (')、引號 (")、逗號 (,)、小於符號 (<)、大於符號 (>)、斜線 (/)、問號 (?)、百分比符號 (%)
- **密碼**：指定 8 到 64 個字元的管理員密碼。密碼支援使用所有 ASCII 字元。
- **確認密碼**：再次輸入新的管理員密碼。

14. 按一下 **[下一步]**。

[設定日期和時間] 畫面隨即出現。

15. 使用下列任一方法指定時區、日期和時間：



提示

QNAP 建議連接至 NTP 伺服器，以確保裝置符合國際標準時間 (UTC)。

方法	使用者動作
同步電腦或裝置時間	選取 [與電腦/裝置時間相同] 裝置的時間將與設定時間所使用的電腦或裝置相同。
手動輸入	<ol style="list-style-type: none"> a. 選取 [手動輸入]。 b. 指定日期和時間。 裝置的日期和時間將與設定的時間相同。
自動與網際網路時間伺服器同步	按一下 [自動與網際網路時間伺服器同步] 。 裝置的時間將與 NTP 伺服器相同。

16. 按一下 **[下一步]**。

[編輯網路設定] 畫面隨即出現。

17. 使用下列其中一種方法編輯網路設定：

方式	使用者操作
自動取得 IP 位址 (DHCP)	選取 [自動取得 IP 位址 (DHCP)] 。 系統會自動偵測並編輯 IP 位址設定。
使用靜態 IP 位址	<p>a. 選取 [使用固定 IP 位址] 。 IP 位址設定頁面隨即顯示。</p> <p>b. 指定以下 IP 位址設定：</p> <ul style="list-style-type: none"> • 介面 • IP 位址 • 子網路遮罩 • 預設閘道 • 主要 DNS 伺服器 • 次要 DNS 伺服器

18. 按一下 [下一步] 。
[Thunderbolt 連線] 頁面隨即顯示。



注意

只有在您的裝置支援 Thunderbolt 時，才會顯示此頁面。您需要使用 Thunderbolt 連接線將裝置連接至電腦。

19. 按一下 [下一步] 。
[摘要] 畫面隨即出現。
20. 檢視設定值。
21. 按一下 [套用] 。
隨即顯示確認訊息。



警告

按一下 [確認] 後，系統會在安裝 QTS 前刪除硬碟的所有資料。

22. 按一下 [確認] 。
QTS 已安裝完成。

在 QGD-1600P 上使用 HDMI 連線安裝 QTS



警告

安裝 QTS 會刪除硬碟上的所有資料，繼續操作前請先備份資料。



重要

若要保護裝置免受暴力密碼破解攻擊，請在 QTS 安裝期間建立新的系統管理員帳號，來停用預設的「admin」帳號。

1. 將 HDMI 顯示器連接至裝置。
2. 將 USB 鍵盤連接到裝置。
3. 開啟裝置電源。
智慧安裝導引的 [歡迎] 畫面隨即出現。

4. 選擇 [啟動智慧安裝導引] 。

[輸入 NAS 名稱和管理員密碼] 畫面隨即出現。

5. 指定下列資訊：

- **NAS 名稱**：指定 1 到 14 個字元的名稱。名稱支援使用英文字母 (A 到 Z、a 到 z)、數字 (0 到 9) 以及連字號 (-)，但不能以連字號做結尾。
- **使用者名稱**：指定長度為 1 到 32 個字元的管理員使用者名稱。名稱支援使用英文字母 (A 到 Z、a 到 z)、數字 (0 到 9) 以及連字號 (-)、雙位元中文、日文、韓文及俄文字元。
使用者名稱不能包含下列特殊字元：重音符號 (˘)、星號 (*)、等號 (=)、加號 (+)、中括號 ([])、反斜線 (\)、分隔號 (|)、分號 (;)、冒號 (:)、撇號 (')、引號 (")、逗號 (,)、小於符號 (<)、大於符號 (>)、斜線 (/)、問號 (?)、百分比符號 (%)
- **密碼**：指定 8 到 64 個字元的管理員密碼。密碼支援使用所有 ASCII 字元。
- **確認密碼**：再次輸入新的管理員密碼。

6. 按一下 [下一步] 。

[Thunderbolt 連線] 頁面隨即顯示。

**注意**

只有在您的裝置支援 Thunderbolt 時，才會顯示此頁面。您需要使用 Thunderbolt 連接線將裝置連接至電腦。

7. 按一下 [下一步] 。

[摘要] 畫面隨即出現。

8. 檢視設定值。

9. 按一下 [下一步] 。

[確認] 畫面隨即出現。

**警告**

按一下 [下一步] 後，系統會在安裝 QTS 前刪除硬碟的所有資料。

10. 按一下 [下一步] 。

QTS 已安裝完成。

交換器管理存取

您可以使用下列其中一個軟體介面來管理 QGD-1600P 和 QGD-1602P 的交換器設定：

軟體介面	說明
QSS	QNAP 交換器網路管理作業系統，QSS 已預先安裝於裝置。 若要存取 QSS，請參閱： 透過 Qfinder Pro 存取 QSS 。
QuNetSwitch	QTS 交換器管理應用程式，QTS 已預先安裝 QuNetSwitch。 若要存取 QuNetSwitch，請參閱： 在 QTS 存取 QuNetSwitch 。

如需在 QSS 或 QuNetSwitch 管理交換器設定的詳細資訊，請參見：[交換器管理](#)。

透過 Qfinder Pro 存取 QSS

1. 打開交換器電源。
2. 將交換器連接至區域網路。
如需詳細資料，請參見：[連接交換器至網路](#)。

3. 在連線到相同區域網路的電腦上執行 Qfinder Pro。

**注意**

若要下載 Qfinder Pro，請前往：<https://www.qnap.com/utilities>。

4. 輸入交換器 IP 位址。
交換器 IP 位址將顯示為 %您的 NAS 名稱% - 交換器。
5. 在清單中找到交換器，然後在名稱或 IP 位址上按兩下。
QSS 登入畫面隨即出現。
6. 登入 QSS。
QSS 預設登入詳細資料如下：
 - 帳戶名稱：admin
 - 密碼：admin

[歡迎] 視窗隨即出現。
7. 指定下列資訊：
 - **NAS 名稱**：指定 1 到 14 個字元的名稱。名稱支援使用英文字母（A 到 Z、a 到 z）、數字（0 到 9）以及連字號 (-)，但不能以連字號做結尾。
 - **密碼**：指定 1 到 64 個字元的管理員密碼。密碼支援使用所有 ASCII 字元。
8. 繼續交換器管理。

**注意**

如需詳細資訊，請參見：[交換器管理](#)。

在 QTS 存取 QuNetSwitch

**注意**

您必須在使用 QuNetSwitch 前建立預設系統磁碟區。
如需詳細資料，請參見《QTS 使用手冊》。

1. 開啟裝置電源。
2. 登入 QTS。

**注意**

如需詳細資訊，請參見：[連接裝置至網路](#)。

3. 前往 [主選單] > [QuNetSwitch]。
4. 繼續交換器管理。

**注意**

如需詳細資訊，請參見：[交換器管理](#)。


4. 基本操作

本章介紹裝置的基本操作。

按鈕

主機電源按鈕

操作	使用者操作	結果
開啟電源	按一下按鈕。	裝置開機。
關閉電源	按住按鈕 1.5 秒。	裝置關機。
強制關機	按住按鈕 5 秒。	裝置關機。



重要
請在裝置沒有回應時才使用此方法。

QTS 重設按鈕

操作	使用者操作	結果
系統基本重設	按住按鈕 3 秒。	<p>以下設定將回復至預設值：</p> <ul style="list-style-type: none"> 系統管理員密碼：預設密碼為第一個 MAC 位址（不包含特殊字元）。例如，若第一個 MAC 位址為 00-08-9B-F6-15-75，則 admin 密碼為 00089BF61575。 <p> 提示 您可以透過 Qfinder Pro 或者裝置標籤上列為 MAC1 處找到第一個 MAC 地址。</p> <ul style="list-style-type: none"> 系統會自動啟用 admin 帳戶 TCP/IP 設定： <ul style="list-style-type: none"> 透過 DHCP 自動取得 IP 位址設定 停用 Jumbo Frame 若已啟用 Port Trunking（僅適用於支援多 LAN 的型號），系統將重設為「Active Backup（網路容錯）」模式。 系統通訊埠：8080（系統服務埠） 安全等級：低（允許所有連線） LCD 面板密碼：（空白） VLAN：已停用

操作	使用者操作	結果
系統進階重設	按住按鈕 15 秒。	回復為出廠預設值。  提示 若要在系統進階重設後取回舊有資料，請在裝置上重建先前的資料夾結構。

交換器重設按鈕

操作	使用者操作	結果
重設	按住按鈕 3 秒。	交換器隨即重設並還原所有預設設定。

LCD 面板

檢視 TCP/IP 設定

您可以在裝置上檢視每個網路介面卡的下列設定：

- IP 位址
 - 子網路遮罩
 - 預設閘道
 - 主要 DNS
 - 次要 DNS
1. 按下 **[Enter (進入)]** 或 **[Select (選擇)]**。
面板隨即顯示裝置名稱與 QTS 版本。
 2. 按住 **[Enter (進入)]** 兩秒。
面板會顯示 [Main Menu 1. TCP/IP (主選單 1. TCP/IP)]。
 3. 按住 **[Enter (進入)]**。
面板隨即顯示第一個網路介面卡的 IP 位址。
 4. 按下 **[Select (選擇)]** 以檢視下一個 TCP/IP 畫面。
視需要重複此步驟。

編輯 TCP/IP 設定

您可以在裝置上配置每個網路介面卡的下列設定：

- IP 位址
 - 子網路遮罩
 - 預設閘道
 - 主要 DNS
 - 次要 DNS
1. 按下 **[Enter (進入)]** 或 **[Select (選擇)]**。
面板隨即顯示裝置名稱與 QTS 版本。

2. 按住 **[Enter (進入)]** 兩秒。
面板會顯示 [Main Menu 1. TCP/IP (主選單 1. TCP/IP)]。
3. 按住 **[Enter (進入)]**。
面板隨即顯示第一個網路介面卡的 IP 位址。
4. 重複按 **[Select (選擇)]**，直到面板顯示 [Enter Network Settings (輸入網路設定)]。
5. 按住 **[Enter (進入)]**。
面板隨即顯示可配置的網路設定。
6. 按下 **[Select (選擇)]** 然後 **[Enter (進入)]** 以配置設定。

按鈕	使用
進入	<ul style="list-style-type: none"> • 顯示設定畫面。 • 移至設定畫面的下一個項目。
選擇	<ul style="list-style-type: none"> • 移至選單的下一個項目。 • 修改設定畫面上的值。

檢視硬碟資訊

LCD 面板可顯示裝置每個已安裝硬碟的溫度與容量。

1. 按下 **[Enter (進入)]** 或 **[Select (選擇)]**。
面板隨即顯示裝置名稱與 QTS 版本。
2. 按住 **[Enter (進入)]** 兩秒。
面板會顯示 [Main Menu 1. TCP/IP (主選單 1. TCP/IP)]。
3. 重複按 **[Enter (進入)]**，直到面板顯示 [Main Menu 2. Physical disk (主選單 2. 實體磁碟)]。
4. 按住 **[Enter (進入)]**。
面板隨即顯示插槽 1 的硬碟溫度與容量。
5. 按住 **[Select (選擇)]**。
視需要重複此步驟。
面板隨即顯示下一個硬碟的溫度與容量。

檢視系統資訊

LCD 面板可顯示 CPU 溫度、系統溫度以及系統風扇轉速。

1. 按下 **[Enter (進入)]** 或 **[Select (選擇)]**。
面板隨即顯示裝置名稱與 QTS 版本。
2. 按住 **[Enter (進入)]** 兩秒。
面板會顯示 [Main Menu 1. TCP/IP (主選單 1. TCP/IP)]。
3. 重複按 **[Enter (進入)]**，直到面板顯示 [Main Menu 4. System (主選單 4. 系統)]。
4. 按住 **[Enter (進入)]**。
面板隨即顯示 CPU 與系統溫度。
5. 按住 **[Select (選擇)]**。

面板隨即顯示系統風扇轉速。

關閉交換器電源

1. 按下 **[Enter (進入)]** 或 **[Select (選擇)]**。
面板隨即顯示裝置名稱與 QTS 版本。
2. 按住 **[Enter (進入)]** 兩秒。
面板會顯示 [Main Menu 1. TCP/IP (主選單 1. TCP/IP)]。
3. 重複按 **[Enter (進入)]**，直到面板顯示 [Main Menu 5. Shut down (主選單 5. 關機)]。
4. 按住 **[Enter (進入)]**。
裝置關機。

重新啟動裝置

1. 按下 **[Enter (進入)]** 或 **[Select (選擇)]**。
面板隨即顯示裝置名稱與 QTS 版本。
2. 按住 **[Enter (進入)]** 兩秒。
面板會顯示 [Main Menu 1. TCP/IP (主選單 1. TCP/IP)]。
3. 重複按 **[Enter (進入)]**，直到面板顯示 [Main Menu 6. Reboot (主選單 6. 重新啟動)]。
4. 按住 **[Enter (進入)]**。
裝置重新啟動。

變更 LCD 密碼

指定 LCD 面板的密碼，以防止他人未經授權進行存取。

1. 按下 **[Enter (進入)]** 或 **[Select (選擇)]**。
面板隨即顯示裝置名稱與 QTS 版本。
2. 按住 **[Enter (進入)]** 兩秒。
面板會顯示 [Main Menu 1. TCP/IP (主選單 1. TCP/IP)]。
3. 重複按 **[Enter (進入)]**，直到面板顯示 [Main Menu 7. Password (主選單 7. 密碼)]。
4. 按住 **[Enter (進入)]**。
[Change Password (密碼變更)] 畫面隨即出現。
5. 透過按住 **[Enter (進入)]** 可選擇 **[Yes (是)]**。
[New Password (新密碼)] 畫面隨即出現。
6. 按下 **[Select (選擇)]** 和 **[Enter (進入)]** 來設定新密碼。
 - 設定密碼。
 - 長度：1-8 字元
 - 有效字元：0-9
 - 若要刪除密碼，密碼欄位請留空白。
 - 將游標移至 [OK (確定)]。

按鈕	用途
Enter (進入)	在 [New Password (新密碼)] 畫面中移到下一個項目。
Select (選擇)	在 [New Password (新密碼)] 與 [Verify Password (確認密碼)] 畫面中變更字元。

7. 按下 [Enter (進入)] 。
裝置即會儲存密碼。

LCD 錯誤訊息

系統訊息	說明
Sys. Fan Failed (系統風扇故障)	系統風扇發生故障。
Sys. Overheat (系統過熱)	系統溫度過高。
HDD Overheat (硬碟過熱)	硬碟溫度過高。
CPU Overheat (CPU 過熱)	CPU 溫度過高。
Network Lost (網路中斷)	所有的 LAN 在容錯或負載平衡模式下中斷連線。
LAN Lost (LAN 中斷)	LAN 已中斷連線。
HDD Failure (硬碟故障)	硬碟發生故障。
Vol1 Full (Vol1 已滿)	磁碟區容量已滿。
HDD Ejected (硬碟已退出)	硬碟已退出。
Vol Degraded (磁碟區已降階)	磁碟區處於降階模式。
Vol Unmounted (磁碟區已卸載)	磁碟區已卸載。
Vol Nonactive (磁碟區未啟用)	磁碟區未啟用。

LED 燈號

LED 燈號指示裝置開機時的系統狀態與相關資訊。

如需 LED 燈號的位置資訊，請參見：[前面板 LED 燈](#)。

LED	狀態	說明
主機電源	綠燈	主機系統已就緒。
	每 1.0 秒閃爍綠色燈號	主機系統啟動中。
	紅燈	主機系統發生嚴重錯誤。
	熄滅	主機系統已關機。
硬碟 1	綠燈	硬碟運作正常。
	紅燈	發生錯誤。
	熄滅	偵測不到硬碟。
硬碟 2	綠燈	硬碟運作正常。
	紅燈	發生錯誤。
	熄滅	偵測不到硬碟。
交換器電源	綠燈	交換器就緒。
	每 1.0 秒閃爍綠色燈號	交換器啟動中。
	紅燈	交換器系統發生嚴重錯誤。
	熄滅	交換器系統已關機。

LED	狀態	說明
PoE	綠燈	PoE 狀態正常。
	紅燈	PoE 發生嚴重錯誤。
風扇	綠燈	風扇狀態正常。
	紅燈	風扇發生嚴重錯誤。
PoE 連接埠速度	每 1.0 秒閃爍綠色燈號	連結速度為 1 Gbps。
	每 1.0 秒閃爍琥珀色燈號	連線速度為 10/100 Mbps。
	熄滅	未偵測到連線。
PoE 連接埠活動 / 連結	綠燈	交換器已連接至電源裝置。
	琥珀色燈	電源裝置發生錯誤。
	熄滅	沒有偵測到任何電源裝置。
複合式連接埠速度	每 1.0 秒閃爍綠色燈號	連結速度為 1 Gbps。
	每 1.0 秒閃爍琥珀色燈號	連線速度為 10/100 Mbps。
	熄滅	未偵測到連線。
複合連接埠活動 / 連結	每 1.0 秒閃爍琥珀色燈號	正在傳輸資料。

警示音

持續時間	頻率	說明
短嗶 (0.5 秒)	1	<ul style="list-style-type: none"> 裝置啟動中。 裝置關閉中 (軟體關機)。 使用者按下 [交換器重設] 按鈕。 作業系統已更新。
長嗶 (1.5 秒)	3 次 (每 5 分鐘)	系統風扇異常。
	2	<ul style="list-style-type: none"> 磁碟區容量將滿。 磁碟區容量已滿。 磁碟進入降階模式。 使用者開始硬碟重建程序。 硬碟已中斷連線或已連接。
	1	<ul style="list-style-type: none"> 裝置強制關機 (硬體關機)。 裝置成功開機且已就緒。
長嗶 (5 秒)	1	作業系統正在重新啟動。

5. 交換器管理

關於 QSS 和 QuNetSwitch

QNAP 交換器系統 (QSS) 是 QNAP 交換器裝置的網路管理作業系統。QSS 允許進行交換器的第 2 層網路管理和系統管理。

QuNetSwitch 是一個交換器公用程式，可讓您管理 QTS 作業系統上交換器的網路設定。QuNetSwitch 的使用介面直覺好用，讓您輕鬆安裝、保護交換器的功能。

若要存取 QSS 或 QuNetSwitch，請參閱：[交換器管理存取](#)。

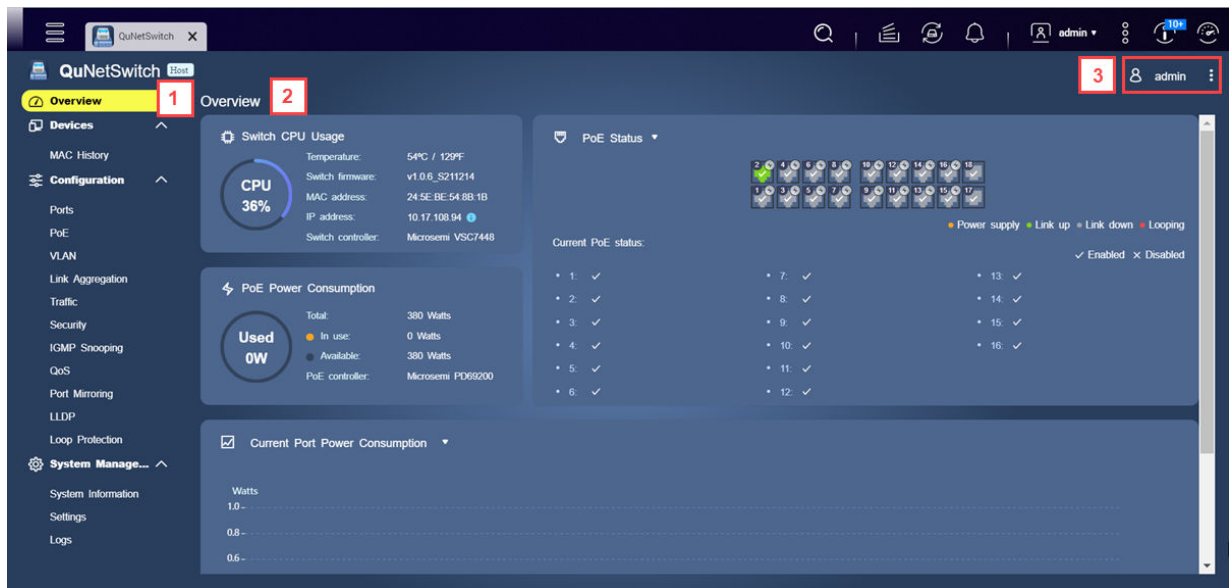
使用者介面元件




QSS

The screenshot displays the QSS Management web interface. The top navigation bar shows the user 'admin' (3). The left sidebar contains the 'Overview' menu item (1). The main content area features several data cards:

- Switch CPU Usage (2):** Shows a CPU usage gauge at 29%. Details include: Temperature: 54°C / 129°F, Switch firmware: v1.0.6_S211214, MAC address: 24:5E:BE:54:8B:1B, IP address: 10.17.108.94, and Switch controller: Microsemi VSC7448.
- PoE Power Consumption:** Shows a gauge for 'Used' power at 0W. Details include: Total: 380 Watts, In use: 0 Watts, Available: 380 Watts, and PoE controller: Microsemi PD69200.
- PoE Status:** Displays a grid of 16 port status icons and a table of 'Current PoE status' for ports 1 through 16, all of which are 'Enabled'.
- Current Port Power Consumption:** A section with a checked checkbox and a graph area for monitoring power consumption in Watts.

QuNetSwitch



標籤	區域	說明
1	選單	<p>選單有三個區段：裝置、設定和系統</p> <p>注意 QSS 可讓您使用 [主機控制管理]，在 QTS 介面管理電源動作。如需詳細資訊，請參見：執行主機控制操作。</p> <p>按一下  或  以展開或收合選單。</p>
2	主面板	主面板顯示所選取的畫面。
3	工具列	<p>工具列包含下列資訊：</p> <ul style="list-style-type: none"> • [USER_NAME]：按一下以存取 [登出] 按鈕。 • ：按一下可檢視下列資訊： <ul style="list-style-type: none"> • 重新啟動交換器：重新啟動交換器 • 說明：開啟介面幫助指南 • 關於：顯示下列資訊： <ul style="list-style-type: none"> • 型號名稱 • 版本號碼

用戶端裝置管理

[MAC 位址歷程記錄] 畫面隨即顯示連接至交換器的裝置相關資訊。此畫面可讓您存取所有連接的裝置，並存取區域網路喚醒 (WoL) 命令。


即使裝置已關機，WoL 仍可讓網路管理員在連線裝置上進行維護。您可以將特殊編碼的網路封包傳送至裝置並啟用，以便回應這些編碼封包的裝置，從遠端啟動睡眠中的裝置電源。

掃描已連線的裝置

1. 登入 QSS，或在 QTS 開啟 QuNetSwitch。
2. 前往 **【裝置】** > **【MAC 位址歷程記錄】**。
3. 按一下 **【掃描】**。


QSS 或 QuNetSwitch 隨即掃描連線的裝置。

將網路喚醒封包傳送給裝置

1. 登入 QSS，或在 QTS 開啟 QuNetSwitch。
2. 前往 **【裝置】** > **【MAC 位址歷程記錄】**。
3. 識別連線的裝置。
4. 按一下 。
【傳送網路喚醒命令】 視窗隨即開啟。
5. 指定 MAC 位址。
6. 按一下 **【喚醒】**。

QSS 或 QuNetSwitch 隨即將網路喚醒命令傳送給裝置。

刪除 MAC 位址

1. 登入 QSS，或在 QTS 開啟 QuNetSwitch。
2. 前往 **【裝置】** > **【MAC 位址歷程記錄】**。
3. 識別連線的裝置。
4. 按一下 。
對話方塊隨即開啟。
5. 按一下 **【刪除】**。

QSS 或 QuNetSwitch 隨即刪除 MAC 位址。

清除 MAC 位址歷程記錄

1. 登入 QSS，或在 QTS 開啟 QuNetSwitch。
2. 前往 **【裝置】** > **【MAC 位址歷程記錄】**。
3. 按一下 **【清除】**。
對話方塊隨即開啟。
4. 按一下 **【清除】**。

QSS 或 QuNetSwitch 隨即清除 MAC 位址歷程記錄。

網路管理

交換器的基本網路設置包括連接埠管理、VLAN 設置、各種通訊協定的設置，以及透過服務品質 (QoS) 和存取控制清單 (ACL) 的流量管理。


儀表板

儀表板會於介面使用者的設置區域開啟。按一下儀表板中的下拉式選單，即可檢視所有連接埠的連接埠狀態、VLAN 狀態、連結彙總狀態以及連接埠流量。

您也可以刪除使用者編輯的網路設定，並監視交換器的網路設定。

編輯連接埠設定

1. 登入 QSS，或在 QTS 開啟 QuNetSwitch。
2. 前往 [設定] > [連接埠管理]。
3. 前往 [連接埠設定]。
4. 識別連接埠。
5. 編輯設定。

設定	說明
狀態	控制連接埠的運行模式
速度	指定連接埠運行的最大速度。
流量控制	控制連接埠的流量控制狀態  重要 當連接埠速度設定為 HDX 時，不支援「流量控制」。
框架大小上限	控制連接埠允許的最大框架大小

6. 按一下 [套用]。

QSS 或 QuNetSwitch 隨即儲存設定。

管理 PoE 設定

乙太網路供電 (PoE) 系統會沿著乙太網路線輸送電力，並讓一條網路線同時提供數據連線和電力給無線網路存取點、攝影機或 VoIP 手機等裝置。

PoE 畫面會顯示 PoE 耗電量的相關資訊，並提供 PoE 排程和設置選項的存取權。

編輯 PoE 設定



1. 登入 QSS，或在 QTS 開啟 QuNetSwitch。
2. 前往 [設定] > [PoE]。
3. 前往 [電力設定]。
4. 識別連接埠。
5. 編輯設定。

設定	說明
PoE 模式	控制連接埠的 PoE 作業模式
優先順序	控制各連接埠的優先順序 若有多個連接埠具有相同的優先順序，則編號最小的連接埠最為優先。
耗電量	顯示受電裝置目前耗用的電量。

- 按一下 **[套用]**。

QSS 或 QuNetSwitch 隨即儲存 PoE 設定。

設定 PoE 排程

- 登入 QSS，或在 QTS 開啟 QuNetSwitch。
- 前往 **[設定]** > **[PoE]**。
- 前往 **[PoE 排程]**。
- 識別連接埠。
- 按一下 。
系統會針對該連接埠啟用排程。
- 按一下 。
[PoE 排程設定] 視窗隨即開啟。
- 編輯排程。
 - 選擇性: 選擇其他連接埠。
選擇的連接埠也會納入排程中。
 - 選擇連接埠運作時數。
 - 選擇性: 選擇 **[立即啟用排程]**。
- 按一下 **[儲存]**。
[PoE 排程設定] 視窗隨即關閉。
- 按一下 **[套用]**。

QSS 或 QuNetSwitch 隨即儲存排程。

新增 VLAN

虛擬 LAN (VLAN) 隨即將多個網路裝置群組在一起，並限制其廣播網域。VLAN 的各成員間會互相隔離，且網路流量只會在群組成員間互相傳送。

每個 VLAN 會被指派特定的 VLAN 識別碼。**VLAN** 畫面會顯示現有 VLAN 的相關資訊，並提供 VLAN 設置選項的存取權。

- 登入 QSS，或在 QTS 開啟 QuNetSwitch。
- 前往 **[設定]** > **[VLAN]**。
- 按一下 **[新增]**。
[新增 VLAN] 視窗隨即開啟。

4. 指定 VLAN ID。
5. 選擇要納入 VLAN 的連接埠。
只有標出的連接埠可屬於多個 VLAN。
6. 按一下 **【儲存】**。
設定視窗關閉。
7. 按一下 **【套用】**。

QSS 或 QuNetSwitch 隨即新增 VLAN。

新增連結彙總群組 (LAG)

連結彙總控制通訊協定 (LACP) 可讓您將多個網路介面卡結合成單一邏輯網路介面。這可確保提高輸送量並提供備援。如果發生連接埠故障，流量會經由剩下的連接埠繼續執行。



連結彙總頁面會顯示現有連結彙總群組的相關資訊，並提供設置選項的存取權。



警告

若要避免 LAG 組態過程期間發生網路迴圈錯誤，在所有裝置設定 LAG 之後，請勿使用多條網路纜線把交換器連接到其他裝置。您可以啟用迴圈防護，以避免連線網路中的網路迴圈。

1. 登入 QSS，或在 QTS 開啟 QuNetSwitch。
2. 前往 **【設定】** > **【連結彙總】**。
3. 按一下 **【新增】**。
【新增群組】 視窗隨即顯示。
4. 編輯群組設定。

設定	說明
群組編號	指定介於 1 至 9 之間的群組號碼
模式	控制群組的連結彙總模式  重要 將網路線連接到交換器前，請先啟用連結彙總，以避免資料迴圈。
連接埠設定	指定哪些連接埠要納入至群組  注意 群組中最多可以加入四個連接埠。

5. 按一下 **【儲存】**。

QSS 或 QuNetSwitch 隨即更新該群組設定。




注意

將 LAG 指派給 VLAN 時，QNAP 建議您從 VLAN 中移除個別 LAG 連接埠成員，然後視需要將整個群組新增至 VLAN。如果未移除個別連接埠成員，VLAN 會重設為其預設設定。

設置 IGMP Snooping

網際網路群體管理協定 (IGMP) 可管理 IP 多點傳播群組的成員資格。IP 主機和相鄰的多點傳送路由器使用 IGMP 建立多點傳送群組成員身份。

IGMP Snooping 頁面會針對偵測到的 IGMP 群組顯示相關資訊，並提供對於 IGMP snooping 設置選項的存取權。

1. 登入 QSS，或在 QTS 開啟 QuNetSwitch。
2. 前往 **[設定]** > **[IGMP Snooping]**。
3. **[IGMP Snooping]** 旁邊，按一下 。
IGMP Snooping 功能已啟用。
4. 編輯 IGMP snooping 設定。

設定	說明
多點傳播泛濫封鎖	封鎖來自不明來源的多點傳播泛濫
路由器連接埠	指定要將哪些連接埠當成 VLAN 的路由器連接埠 接收 IGMP 封包後，QuNetSwitch 會透過選定的路由器連接埠轉送流量。
快速離開	指定支援 IGMP v2 「快速離開」功能的連接埠 接收 IGMP 離開訊息後，QuNetSwitch 即停止將多點傳播流量轉送至選擇「快速離開」的通訊埠。

5. 按一下 **[套用]**。

QSS 或 QuNetSwitch 儲存 IGMP snooping 設定。

新增靜態 MAC 位址

MAC 位址表用以追蹤 MAC 位址，並透過特定通訊埠來轉送相關的單點傳播流量。

1. 登入 QSS，或在 QTS 開啟 QuNetSwitch。
2. 前往 **[設定]** > **[流量]** > **[MAC 位址表]**。
3. 按一下 **[新增]**。
[新增靜態 MAC 位址] 視窗隨即開啟。
4. 指定 MAC 位址表的留存時間。



注意


您可以設定項目保留在 MAC 位址表中的時間長度。

5. 編輯 MAC 位址設定。
 - a. 指定 VLAN ID。
 - b. 指定 MAC 位址。
 - c. 選擇至少一個連接埠。
6. 按一下 **[儲存]**。
[新增靜態 MAC 位址] 視窗隨即關閉。

QSS 或 QuNetSwitch 隨即新增 MAC 位址。

設定連接埠的速率限制

速率限制對於通訊埠傳送或接收封包的速度有所限制。

1. 登入 QSS，或在 QTS 開啟 QuNetSwitch。
2. 前往 **[設定]** > **[流量]** > **[速率限制]**。
3. 識別連接埠。
4. 按一下 。
[設定速率限制] 視窗隨即開啟。
5. 設定速率限制。
 - a. 選擇性: 選擇其他連接埠。

**注意**

- 這會將速率限制套用至其他連接埠。
- 若要選取所有可用的連接埠，請選取 **[全部]**。

- b. 選擇性: 指定輸入速率。

**注意**

您必須取消選取 **[無限制]**，才能設定輸入速率。

- c. 選擇性: 指定輸出速率。

**注意**

您必須取消選取 **[無限制]**，才能設定輸出速率。

**提示**

按一下 **[配合速率]** 可使用相同的輸入和輸出速率。

6. 按一下 **[儲存]**。

QSS 或 QuNetSwitch 隨即儲存速率限制。

管理存取控制清單 (ACL) 項目

存取控制清單可透過使用受控的規則集來處理交換器的網路流量。每個 ACL 規則都專用於一組使用者建立的條件，資料封包必須滿足該條件才能符合規則。資料封包在沒有可相符的 ACL 規則的情況下，交換器會套用預設規則。或者，交換器會比對資料封包與規則，以便允許或拒絕封包。

您可以利用 ACL 控制主機對於網路不同部分的存取，或在交換器層級上控制流量的轉送或封鎖。

新增 IP 位址的 ACL 規則

1. 登入 QSS，或在 QTS 開啟 QuNetSwitch。
2. 前往 **[設定]** > **[安全性]** > **[依 IP 位址]**。
3. 按一下 **[新增]**。
[新增 ACL-IP 位址] 視窗隨即開啟。
4. 編輯 ACL 設定。

設定	使用者操作
ACL 號碼	指定介於 1 到 255 之間的數字。

設定	使用者操作
來源	
IP 位址	指定來源 IP 位址。
子網路遮罩	指定來源子網路遮罩。
目的地	
IP 位址	指定目的地 IP 位址。
子網路遮罩	指定目的地子網路遮罩。
連接埠	選取要套用 ACL 規則的特定通訊埠，或選擇 [全部] 將規則套用至所有連接埠。
權限	選擇下列其中一個選項： <ul style="list-style-type: none"> • 允許 • 拒絕

5. 按一下 **[儲存]**。

QSS 或 QuNetSwitch 隨即新增 IP 位址的 ACL 規則。

新增 MAC 位址的 ICL 規則

1. 登入 QSS，或在 QTS 開啟 QuNetSwitch。
2. 前往 **[設定]** > **[ACL]** > **[依 MAC 位址]**。
3. 按一下 **[新增]**。
[新增 ACL-MAC 位址] 視窗隨即開啟。
4. 編輯 ACL 設定。

設定	使用者操作
ACL 號碼	指定介於 1 到 255 之間的數字。
來源	
MAC 位址	指定來源 MAC 位址。
目的地	
MAC 位址	指定目的地 MAC 位址。
連接埠	選取要套用 ACL 規則的特定通訊埠，或選擇 [全部] 將規則套用至所有連接埠。
權限	選擇下列其中一個選項： <ul style="list-style-type: none"> • 允許 • 拒絕


5. 按一下 **[儲存]**。

QSS 或 QuNetSwitch 隨即新增 MAC 位址的 ACL 規則。

編輯 QoS 設定

服務品質 (QoS) 可對不同的網路裝置及封包進行分類並決定優先順序，以改善網路流量的分配。

1. 登入 QSS，或在 QTS 開啟 QuNetSwitch。

2. 前往 [設定] > [QoS] 。
3. 在 QoS 旁邊，按一下  。
- QoS 隨即在交換器啟用。
4. 選擇 QoS 模式。

模式	說明
以連接埠為基礎	優先處理各個連接埠的流量
以 VLAN 為基礎	優先處理各個 VLAN 的流量

5. 設定優先順序。



注意


數字越大，優先順序也越高。

6. 按一下 [套用] 。

QSS 或 QuNetSwitch 隨即儲存 QoS 設定。

設定連接埠鏡像

連接埠鏡像可監控網路流量，並在網路交換器的不同通訊埠之間轉送封包副本。

1. 登入 QSS，或在 QTS 開啟 QuNetSwitch。
2. 前往 [設定] > [連接埠鏡像] 。
3. [連接埠鏡像] 旁邊，按一下  。
- 已啟用連接埠鏡像。
4. 選擇鏡像類型。

鏡像類型	說明
傳送與接收	將所有封包鏡像至目的連接埠
僅限傳送	僅將外傳封包鏡像至目的連接埠
僅限接收	僅將內傳封包鏡像至目的連接埠

5. 選擇來源通訊埠。



提示

您可以同時選擇多個來源通訊埠。

6. 選擇目的通訊埠。
7. 按一下 [套用] 。



QSS 或 QuNetSwitch 隨即儲存設定。

在交換器啟用 LLDP

連結層探索通訊協定 (LLDP) 會使用定期廣播，將裝置資訊通告給整個網路，並探索相鄰的裝置。此通訊協定的運作方式是建立分佈式資訊庫，並從通過網路連結的相鄰連接埠來收集資訊。

LLDP 頁面會針對偵測到的裝置顯示相關資訊，並允許您啟用和停用 LLDP。

1. 登入 QSS，或在 QTS 開啟 QuNetSwitch。
2. 前往 **[設定]** > **[LLDP]**。
3. 變更 LLDP 控制狀態。


切換設定	說明
	LLDP 功能已停用。
	LLDP 功能已啟用。



4. 按一下 **[套用]**。

QSS 或 QuNetSwitch 隨即儲存設定。

設定迴圈防護

當連接埠之間連續轉送資料封包時，就會發生迴圈。如果偵測到迴圈，迴圈防護可以停用該介面。

1. 登入 QSS，或在 QTS 開啟 QuNetSwitch。
2. 前往 **[設定]** > **[迴圈防護]**。
3. **[迴圈防護]** 旁邊，按一下 。
迴圈防護已啟用。
4. 編輯設定。

設定	說明
傳輸時間	控制傳送迴圈防護封包間隔的時間  注意 <ul style="list-style-type: none"> • 預設傳輸時間為 5 秒。 • 該值必須介於 1 至 10 秒之間。
關閉時間	控制在偵測到迴圈之後，要等候多久才停用通訊埠  注意 <ul style="list-style-type: none"> • 預設關機時間為 180 秒。 • 該值必須介於 0 至 604800 秒之間。

5. 按一下 **[套用]**。

QSS 或 QuNetSwitch 隨即儲存設定。

刪除網路設定


1. 登入 QSS，或在 QTS 開啟 QuNetSwitch。
2. 前往 **[設定]**。

3. 選取網路設定。



注意

刪除網路設定僅適用於連結彙總群組、靜態 MAC 位址和 VLAN。

4. 按一下 。
確認訊息隨即顯示。
5. 按一下 **[刪除]**。

監視網路設定

您可以在 **[設定]** 區段監視下列網路設定。這些設定可用來監視和診斷交換器作業。

1. 登入 QSS，或在 QTS 開啟 QuNetSwitch。
2. 前往 **[設定]**。
3. 選取網路設定。

設定	說明
IGMP Snooping 統計資料	前往 [IGMP] > [IGMP Snooping 統計資料] 。 針對偵測到的 IGMP 群組顯示相關統計資訊。
LLDP 遠端裝置	前往 [LLDP] > [LLDP 遠端裝置] 。 顯示啟用的 LLDP 連接埠資訊，包括系統功能及遠端管理 IP 位址。
連接埠狀態	前往 [連接埠管理] > [連接埠狀態] 以檢視下列連接埠狀態資訊： <ul style="list-style-type: none"> • 連接埠號碼 • 連接埠連結狀態 • 連接埠狀態 • 連接埠速度 • 流量控制 • 最大訊框大小
連接埠統計資料	<ol style="list-style-type: none"> 前往 [連接埠管理] > [連接埠統計資料] 以檢視網路的連接埠統計資料。 按一下  可將檢視選項變更為清單檢視。
耗電量	<ol style="list-style-type: none"> 前往 [PoE]。 耗電量 頁面隨即開啟。 選擇連接埠。 隨即顯示連接埠的目前耗電量。



系統管理

[系統] 區段提供存取裝置的設定選項。

編輯連線設定

1. 登入 QSS，或在 QTS 開啟 QuNetSwitch。

2. 前往 **[系統管理]** > **[設定]** > **[IP]**。
3. 編輯連線設定。

設定	說明
自動取得 IP 與 DNS	自動從 DHCP 伺服器取得 IP 與 DNS 資訊。  提示 按一下  可重新整理 IP 與 DNS 資訊。
手動設定 IP 與 DNS	手動指定 IP 與 DNS。

4. 按一下 **[套用]**。


QSS 或 QuNetSwitch 更新連線設定。

更新交換器密碼

1. 登入 QSS，或在 QTS 開啟 QuNetSwitch。
2. 前往 **[系統管理]** > **[系統設定]** > **[密碼]**。
3. 設定新密碼。



提示

按一下  可顯示您輸入的密碼。

設定	使用者操作
目前密碼	指定裝置目前密碼。
新密碼	設定長度為 8 到 20 個 ASCII 字元的密碼。
確認新密碼	重新輸入新密碼。

4. 按一下 **[套用]**。

QSS 或 QuNetSwitch 隨即將您登出交換器介面。您可以使用新密碼存取交換器。

編輯時間設定



注意

您必須正確設定時間來確保以下內容：

- 使用網頁瀏覽器連線裝置或儲存檔案時，動作的顯示時間正確。
- 事件記錄檔符合事件發生的實際時間。
- 排定任務在正確的時間執行。

1. 登入 QSS，或在 QTS 開啟 QuNetSwitch。
2. 前往 **[系統管理]** > **[設定]** > **[時間]**。
3. 指定日期和時間格式。
4. 指定時間設定。

設定	說明
與裝置同步	同步交換器時鐘與韌體時鐘。
與網際網路時間伺服器同步	<p>確認您的裝置已連接網際網路，然後指定下列資訊：</p> <ul style="list-style-type: none"> • 伺服器：網路時間通訊協定 (NTP) 伺服器名稱 範例：time.nist.gov、time.windows.com • 時區：選擇裝置的時區。

5. 按一下 **[套用]**。

QSS 或 QuNetSwitch 隨即更新時間設定。

管理記錄

您可以依類型篩選記錄檔，或搜尋特定的記錄檔。這些記錄檔可用來診斷問題或監視交換器作業。

1. 登入 QSS，或在 QTS 開啟 QuNetSwitch。
2. 前往 **[系統]** > **[記錄]**。
3. 執行下列其中一項任務。

任務	使用者操作
搜尋記錄檔	<ol style="list-style-type: none"> a. 找到 [搜尋] 欄位。 b. 輸入搜尋詞彙。
刪除記錄檔	<ol style="list-style-type: none"> a. 按一下 [清除]。 [清除記錄] 視窗隨即開啟。 b. 按一下 [清除]。

QSS 或 QuNetSwitch 隨即執行指定任務。

將交換器重設至出廠設定

重設交換器將會刪除此裝置儲存的資料，並將交換器還原至出廠預設值。



提示

您也可按住實體重設按鈕 10 秒鐘，將交換器還原至出廠預設值。

1. 登入 QSS，或在 QTS 開啟 QuNetSwitch。
2. 前往 **[系統管理]** > **[設定]** > **[重設成出廠預設值]**。
3. 按一下 **[重設成出廠預設值]**。
隨即顯示確認訊息。
4. 按一下 **[是]**。


QSS 或 QuNetSwitch 隨即將交換器重設為出廠設定。



注意

如要再次登入到介面，您必須透過 Qfinder Pro 定位裝置。如需詳細資訊，請參見：[交換器管理存取](#)。

重新啟動交換器

1. 登入 QSS，或在 QTS 開啟 QuNetSwitch。
2. 按一下位於頁面右上角的 。
3. 按一下 **[重新啟動交換器]**。
確認訊息隨即顯示。
4. 按一下 **[是]**。

QSS 或 QuNetSwitch 隨即重新啟動交換器。

檢視交換器資訊

若要檢視交換器的硬體和系統資訊，請前往 **[系統管理]** > **[系統資訊]**。

畫面隨即提供下列資訊。

資訊	說明
交換器名稱	顯示裝置的預設名稱或已修改名稱
型號名稱	顯示交換器的型號名稱
MAC 位址	顯示交換器映像檔的 MAC 地址
IP 位址	顯示交換器的 DHCP 或靜態 IP 地址
目前韌體版本	顯示交換器的韌體映像檔版本
交換器 CPU	顯示交換器 CPU 資訊以及支援的軟體
QTS CPU	顯示儲存空間 CPU 資訊以及支援的軟體
PoE 控制器	顯示整合至交換器的 PoE 控制器
記憶體總容量	顯示交換器安裝的記憶體總容量
交換器 CPU 溫度	顯示交換器 CPU 的即時溫度
QTS CPU 溫度	顯示儲存裝置 CPU 的即時溫度
系統溫度	顯示交換器的整體即時溫度
PoE 控制器溫度	顯示 PoE 控制器的即時溫度
系統風扇	顯示已安裝系統風扇的風扇速度 (以 RPM 為單位)
磁碟風扇	顯示已安裝磁碟風扇的風扇速度 (以 RPM 為單位)

執行主機控制操作

如果您已安裝並設定儲存作業系統，QSS 可讓您對 QTS 執行電源動作。

1. 登入 QSS。
2. 在功能表上，按一下 **[主機控制管理]**。
3. 您可以執行下列任務：

任務	動作
啟動主機	按一下以開啟交換器 QTS 作業系統電源。
重新啟動主機	按一下以執行作業系統冷重開機。
關閉主機	按一下以執行作業系統冷關機。

6. 疑難排解

本章介紹基本的疑難排解資訊。

熱抽換故障硬碟

裝置於下列情況支援硬碟熱抽換：

RAID 類型	硬碟數量	情況
RAID 1	2	有一個硬碟故障。
RAID 5	≥ 3	有一個硬碟故障。
RAID 6	≥ 4	有一或兩個硬碟故障。

1. 登入 QTS。
2. 前往 [主選單] > [儲存與快照總管] > [儲存空間] > [磁碟/VJBOD]。
3. 找出故障的硬碟。
4. 準備一個新的硬碟且該容量至少與故障硬碟相同。
5. 將裝置的故障硬碟拔出。
6. 等待 20 秒或等待裝置發出兩次嗶聲。
7. 安裝新的硬碟。
裝置會發出兩次嗶聲。
8. 前往 [主選單] > [儲存與快照總管] > [儲存空間] > [儲存空間／快照]。
9. 找出新硬碟所在的磁碟區，然後確認其狀態為 [Rebuilding (重建中)]。

強制 Qfinder Pro 及 myQNAPcloud 定位裝置

如果 Qfinder Pro 或 myQNAPcloud 在 QTS 安裝期間找不到裝置，表示硬碟或資料發生問題。

1. 關閉裝置電源。
2. 移除所有硬碟。
3. 開啟裝置電源。
4. 使用 Qfinder Pro 定位裝置。
5. 將磁碟重新插入。
6. 繼續執行 QTS 安裝作業。

支援和其他資源

QNAP 提供下列資源：

資源	URL
文件	https://download.qnap.com
相容性列表	https://www.qnap.com/compatibility

資源	URL
NAS 遷移相容性	https://www.qnap.com/go/nas-migration
擴充設備相容性	https://www.qnap.com/go/compatibility-expansion
服務入口網站	https://service.qnap.com
產品支援狀態	https://www.qnap.com/go/product/eol.php
下載	https://download.qnap.com
社群論壇	https://forum.qnap.com
QNAP 配件商店	https://shop.qnap.com

7. 詞彙

myQNAPcloud

提供各種遠端存取服務，例如 DDNS 與 myQNAPcloud Link

myQNAPcloud Link

讓您透過網際網路存取 QNAP 裝置，無需配置複雜的連接埠轉送設定

Qfinder Pro

QNAP 應用工具可讓您定位和存取區域網路內的 QNAP NAS 裝置

QSS

QNAP 交換器管理應用程式

QTS

QNAP NAS 作業系統

QuNetSwitch

QNAP 交換器管理應用程式

8. 聲明

本章介紹擔保、免責聲明、授權以及聯辦法規的相關資訊。

有限保固

QNAP 提供有限的產品保固服務。您購買的 QNAP 品牌硬體產品在材料和製造品質上受到瑕疵擔保，擔保期限為發票上所印日期起一 (1) 年或以上。 ("保固期")。請前往 www.qnap.com/warranty 深入瞭解您的法定權利，然 QNAP 得自行酌情隨時予以修改。

免責聲明

本文件所含資訊的適用對象為 QNAP Systems, Inc. (下稱 "QNAP") 之產品。本文件並未以明示、默示、禁反言或其他方式授予任何智慧財產權。除 QNAP 產品銷售條款與條件另有規定外，QNAP 不承擔任何責任，且 QNAP 免除任何與 QNAP 產品銷售及／或使用有關的明示或默示之保固，包括符合特定用途、商業適售性的責任與保固，以及侵害任何專利、版權或其他智慧財產權之行為。

QNAP 產品不適用於醫療、救生、生命維持、重要管制點或安全系統，也不適用於核能設施應用。

在任何情況下，QNAP 對於因使用產品、其隨附軟體或其文件所造成的直接、間接、特殊、附帶或衍生損壞，應負擔的賠償責任不超過本產品的售價。QNAP 對其產品或本文件之內容或應用以及所有隨附軟體，不做任何明示、默示或法定之保證或表述，亦特別聲明，不保證其品質、效能、適售性或適用於任何特定用途。QNAP 保留修訂或更新其產品、軟體或文件的權利，如有變更，恕不另行通知。

建議定期備份系統資料，以避免發生任何資料遺失意外。QNAP 不負責任何資料遺失或復原。

如要把 NAS (網路儲存裝置) 等 QNAP 產品包裝內的任何元件退回，並要求退款或維修，請確定貨品已妥善包裝以利運送。若貨品運送期間因不妥善包裝造成任何損壞，QNAP 一概不予負責。

本公司保留變更產品功能與規格的權利，如有變更，恕不另行通知。本文資訊如有變更，恕不另行通知。

另外，本文省略 ® 或 ™ 符號。

著作權與商標

Copyright © 2022 QNAP Systems, Inc. All rights reserved.

QNAP 與其他 QNAP 產品名稱及圖示係 QNAP Systems, Inc. 的專屬標章、商標，或註冊商標。



HDMI、HDMI High-Definition Multimedia Interface、HDMI 商業外觀及 HDMI 識別標章等詞彙均為 HDMI Licensing Administrator, Inc. 的商標或註冊商標。

本文提及的其他公司名稱和產品均為其各自所有人的商標或註冊商標。

GNU Public License

Version 3, 29 June 2007

Everyone is permitted to copy and distribute verbatim copies of this license document, but changing it is not allowed.

Preamble

The GNU General Public License is a free, copy left license for software and other kinds of works.

The licenses for most software and other practical works are designed to take away your freedom to share and change the works. By contrast, the GNU General Public License is intended to guarantee your freedom to share and change all versions of a program--to make sure it remains free software for all its users. We, the Free Software Foundation, use the GNU General Public License for most of our software; it applies also to any other work released this way by its authors. You can apply it to your programs, too.

When we speak of free software, we are referring to freedom, not price. Our General Public Licenses are designed to make sure that you have the freedom to distribute copies of free software (and charge for them if you wish), that you receive source code or can get it if you want it, that you can change the software or use pieces of it in new free programs, and that you know you can do these things.

To protect your rights, we need to prevent others from denying you these rights or asking you to surrender the rights. Therefore, you have certain responsibilities if you distribute copies of the software, or if you modify it: responsibilities to respect the freedom of others.

For example, if you distribute copies of such a program, whether gratis or for a fee, you must pass on to the recipients the same freedoms that you received. You must make sure that they, too, receive or can get the source code. And you must show them these terms so they know their rights.

Developers that use the GNU GPL protect your rights with two steps: (1) assert copyright on the software, and (2) offer you this License giving you legal permission to copy, distribute and/or modify it.

For the developers' and authors' protection, the GPL clearly explains that there is no warranty for this free software. For both users' and authors' sake, the GPL requires that modified versions be marked as changed, so that their problems will not be attributed erroneously to authors of previous versions.

Some devices are designed to deny users access to install or run modified versions of the software inside them, although the manufacturer can do so. This is fundamentally incompatible with the aim of protecting users' freedom to change the software. The systematic pattern of such abuse occurs in the area of products for individuals to use, which is precisely where it is most unacceptable. Therefore, we have designed this version of the GPL to prohibit the practice for those products. If such problems arise substantially in other domains, we stand ready to extend this provision to those domains in future versions of the GPL, as needed to protect the freedom of users.

Finally, every program is threatened constantly by software patents. States should not allow patents to restrict development and use of software on general-purpose computers, but in those that do, we wish to avoid the special danger that patents applied to a free program could make it effectively proprietary. To prevent this, the GPL assures that patents cannot be used to render the program non-free.

The precise terms and conditions for copying, distribution and modification follow.

Terms and Conditions

1. Definitions.

"This License" refers to version 3 of the GNU General Public License.

"Copyright" also means copyright-like laws that apply to other kinds of works, such as semiconductor masks.

"The Program" refers to any copyrightable work licensed under this License. Each licensee is addressed as "you". "Licensees" and "recipients" may be individuals or organizations.

To "modify" a work means to copy from or adapt all or part of the work in a fashion requiring copyright permission, other than the making of an exact copy. The resulting work is called a "modified version" of the earlier work or a work "based on" the earlier work.

A "covered work" means either the unmodified Program or a work based on the Program.

To "propagate" a work means to do anything with it that, without permission, would make you directly or secondarily liable for infringement under applicable copyright law, except executing it on a

computer or modifying a private copy. Propagation includes copying, distribution (with or without modification), making available to the public, and in some countries other activities as well. To “convey” a work means any kind of propagation that enables other parties to make or receive copies. Mere interaction with a user through a computer network, with no transfer of a copy, is not conveying.

An interactive user interface displays “Appropriate Legal Notices” to the extent that it includes a convenient and prominently visible feature that (1) displays an appropriate copyright notice, and (2) tells the user that there is no warranty for the work (except to the extent that warranties are provided), that licensees may convey the work under this License, and how to view a copy of this License. If the interface presents a list of user commands or options, such as a menu, a prominent item in the list meets this criterion.

2. Source Code.

The “source code” for a work means the preferred form of the work for making modifications to it.

“Object code” means any non-source form of a work.

A “Standard Interface” means an interface that either is an official standard defined by a recognized standards body, or, in the case of interfaces specified for a particular programming language, one that is widely used among developers working in that language.

The “System Libraries” of an executable work include anything, other than the work as a whole, that (a) is included in the normal form of packaging a Major Component, but which is not part of that Major Component, and (b) serves only to enable use of the work with that Major Component, or to implement a Standard Interface for which an implementation is available to the public in source code form. A “Major Component”, in this context, means a major essential component (kernel, window system, and so on) of the specific operating system (if any) on which the executable work runs, or a compiler used to produce the work, or an object code interpreter used to run it.

The “Corresponding Source” for a work in object code form means all the source code needed to generate, install, and (for an executable work) run the object code and to modify the work, including scripts to control those activities. However, it does not include the work’s System Libraries, or general-purpose tools or generally available free programs which are used unmodified in performing those activities but which are not part of the work. For example, Corresponding Source includes interface definition files associated with source files for the work, and the source code for shared libraries and dynamically linked subprograms that the work is specifically designed to require, such as by intimate data communication or control flow between those subprograms and other parts of the work.

The Corresponding Source need not include anything that users can regenerate automatically from other parts of the Corresponding Source.

The Corresponding Source for a work in source code form is that same work.

3. Basic Permissions.

All rights granted under this License are granted for the term of copyright on the Program, and are irrevocable provided the stated conditions are met. This License explicitly affirms your unlimited permission to run the unmodified Program. The output from running a covered work is covered by this License only if the output, given its content, constitutes a covered work. This License acknowledges your rights of fair use or other equivalent, as provided by copyright law.

You may make, run and propagate covered works that you do not convey, without conditions so long as your license otherwise remains in force. You may convey covered works to others for the sole purpose of having them make modifications exclusively for you, or provide you with facilities for running those works, provided that you comply with the terms of this License in conveying all material for which you do not control copyright. Those thus making or running the covered works for you must do so exclusively on your behalf, under your direction and control, on terms that prohibit them from making any copies of your copyrighted material outside their relationship with you.

Conveying under any other circumstances is permitted solely under the conditions stated below.

Sublicensing is not allowed; section 10 makes it unnecessary.

4. Protecting Users' Legal Rights From Anti-Circumvention Law.

No covered work shall be deemed part of an effective technological measure under any applicable law fulfilling obligations under article 11 of the WIPO copyright treaty adopted on 20 December 1996, or similar laws prohibiting or restricting circumvention of such measures.

When you convey a covered work, you waive any legal power to forbid circumvention of technological measures to the extent such circumvention is effected by exercising rights under this License with respect to the covered work, and you disclaim any intention to limit operation or modification of the work as a means of enforcing, against the work's users, your or third parties' legal rights to forbid circumvention of technological measures.

5. Conveying Verbatim Copies.

You may convey verbatim copies of the Program's source code as you receive it, in any medium, provided that you conspicuously and appropriately publish on each copy an appropriate copyright notice; keep intact all notices stating that this License and any non-permissive terms added in accord with section 7 apply to the code; keep intact all notices of the absence of any warranty; and give all recipients a copy of this License along with the Program.

You may charge any price or no price for each copy that you convey, and you may offer support or warranty protection for a fee.

6. Conveying Modified Source Versions.

You may convey a work based on the Program, or the modifications to produce it from the Program, in the form of source code under the terms of section 4, provided that you also meet all of these conditions:

- a. The work must carry prominent notices stating that you modified it, and giving a relevant date.
- b. The work must carry prominent notices stating that it is released under this License and any conditions added under section 7. This requirement modifies the requirement in section 4 to "keep intact all notices".
- c. You must license the entire work, as a whole, under this License to anyone who comes into possession of a copy. This License will therefore apply, along with any applicable section 7 additional terms, to the whole of the work, and all its parts, regardless of how they are packaged. This License gives no permission to license the work in any other way, but it does not invalidate such permission if you have separately received it.
- d. If the work has interactive user interfaces, each must display Appropriate Legal Notices; however, if the Program has interactive interfaces that do not display Appropriate Legal Notices, your work need not make them do so.
A compilation of a covered work with other separate and independent works, which are not by their nature extensions of the covered work, and which are not combined with it such as to form a larger program, in or on a volume of a storage or distribution medium, is called an "aggregate" if the compilation and its resulting copyright are not used to limit the access or legal rights of the compilation's users beyond what the individual works permit. Inclusion of a covered work in an aggregate does not cause this License to apply to the other parts of the aggregate.

7. Conveying Non-Source Forms.

You may convey a covered work in object code form under the terms of sections 4 and 5, provided that you also convey the machine-readable Corresponding Source under the terms of this License, in one of these ways:

- a. Convey the object code in, or embodied in, a physical product (including a physical distribution medium), accompanied by the Corresponding Source fixed on a durable physical medium customarily used for software interchange.
- b. Convey the object code in, or embodied in, a physical product (including a physical distribution medium), accompanied by a written offer, valid for at least three years and valid for as long as you offer spare parts or customer support for that product model, to give anyone who possesses the object code either (1) a copy of the Corresponding Source for all the software in the product that is covered by this License, on a durable physical medium customarily used for software interchange, for a price no more than your reasonable cost of physically performing this

conveying of source, or (2) access to copy the Corresponding Source from a network server at no charge.

- c. Convey individual copies of the object code with a copy of the written offer to provide the Corresponding Source. This alternative is allowed only occasionally and noncommercially, and only if you received the object code with such an offer, in accord with subsection 6b.
- d. Convey the object code by offering access from a designated place (gratis or for a charge), and offer equivalent access to the Corresponding Source in the same way through the same place at no further charge. You need not require recipients to copy the Corresponding Source along with the object code. If the place to copy the object code is a network server, the Corresponding Source may be on a different server (operated by you or a third party) that supports equivalent copying facilities, provided you maintain clear directions next to the object code saying where to find the Corresponding Source. Regardless of what server hosts the Corresponding Source, you remain obligated to ensure that it is available for as long as needed to satisfy these requirements.
- e. Convey the object code using peer-to-peer transmission, provided you inform other peers where the object code and Corresponding Source of the work are being offered to the general public at no charge under subsection 6d.

A separable portion of the object code, whose source code is excluded from the Corresponding Source as a System Library, need not be included in conveying the object code work.

A "User Product" is either (1) a "consumer product", which means any tangible personal property which is normally used for personal, family, or household purposes, or (2) anything designed or sold for incorporation into a dwelling. In determining whether a product is a consumer product, doubtful cases shall be resolved in favor of coverage. For a particular product received by a particular user, "normally used" refers to a typical or common use of that class of product, regardless of the status of the particular user or of the way in which the particular user actually uses, or expects or is expected to use, the product. A product is a consumer product regardless of whether the product has substantial commercial, industrial or non-consumer uses, unless such uses represent the only significant mode of use of the product.

"Installation Information" for a User Product means any methods, procedures, authorization keys, or other information required to install and execute modified versions of a covered work in that User Product from a modified version of its Corresponding Source. The information must suffice to ensure that the continued functioning of the modified object code is in no case prevented or interfered with solely because modification has been made.

If you convey an object code work under this section in, or with, or specifically for use in, a User Product, and the conveying occurs as part of a transaction in which the right of possession and use of the User Product is transferred to the recipient in perpetuity or for a fixed term (regardless of how the transaction is characterized), the Corresponding Source conveyed under this section must be accompanied by the Installation Information. But this requirement does not apply if neither you nor any third party retains the ability to install modified object code on the User Product (for example, the work has been installed in ROM).

The requirement to provide Installation Information does not include a requirement to continue to provide support service, warranty, or updates for a work that has been modified or installed by the recipient, or for the User Product in which it has been modified or installed. Access to a network may be denied when the modification itself materially and adversely affects the operation of the network or violates the rules and protocols for communication across the network.

Corresponding Source conveyed, and Installation Information provided, in accord with this section must be in a format that is publicly documented (and with an implementation available to the public in source code form), and must require no special password or key for unpacking, reading or copying.

8. Additional Terms.

"Additional permissions" are terms that supplement the terms of this License by making exceptions from one or more of its conditions. Additional permissions that are applicable to the entire Program shall be treated as though they were included in this License, to the extent that they are valid under applicable law. If additional permissions apply only to part of the Program, that part may be used

separately under those permissions, but the entire Program remains governed by this License without regard to the additional permissions.

When you convey a copy of a covered work, you may at your option remove any additional permissions from that copy, or from any part of it. (Additional permissions may be written to require their own removal in certain cases when you modify the work.) You may place additional permissions on material, added by you to a covered work, for which you have or can give appropriate copyright permission.

Notwithstanding any other provision of this License, for material you add to a covered work, you may (if authorized by the copyright holders of that material) supplement the terms of this License with terms:

- a. Disclaiming warranty or limiting liability differently from the terms of sections 15 and 16 of this License; or
- b. Requiring preservation of specified reasonable legal notices or author attributions in that material or in the Appropriate Legal Notices displayed by works containing it; or
- c. Prohibiting misrepresentation of the origin of that material, or requiring that modified versions of such material be marked in reasonable ways as different from the original version; or
- d. Limiting the use for publicity purposes of names of licensors or authors of the material; or
- e. Declining to grant rights under trademark law for use of some trade names, trademarks, or service marks; or
- f. Requiring indemnification of licensors and authors of that material by anyone who conveys the material (or modified versions of it) with contractual assumptions of liability to the recipient, for any liability that these contractual assumptions directly impose on those licensors and authors. All other non-permissive additional terms are considered “further restrictions” within the meaning of section 10. If the Program as you received it, or any part of it, contains a notice stating that it is governed by this License along with a term that is a further restriction, you may remove that term. If a license document contains a further restriction but permits relicensing or conveying under this License, you may add to a covered work material governed by the terms of that license document, provided that the further restriction does not survive such relicensing or conveying.

If you add terms to a covered work in accord with this section, you must place, in the relevant source files, a statement of the additional terms that apply to those files, or a notice indicating where to find the applicable terms.

Additional terms, permissive or non-permissive, may be stated in the form of a separately written license, or stated as exceptions; the above requirements apply either way.

9. Termination.

You may not propagate or modify a covered work except as expressly provided under this License. Any attempt otherwise to propagate or modify it is void, and will automatically terminate your rights under this License (including any patent licenses granted under the third paragraph of section 11).

However, if you cease all violation of this License, then your license from a particular copyright holder is reinstated (a) provisionally, unless and until the copyright holder explicitly and finally terminates your license, and (b) permanently, if the copyright holder fails to notify you of the violation by some reasonable means prior to 60 days after the cessation.

Moreover, your license from a particular copyright holder is reinstated permanently if the copyright holder notifies you of the violation by some reasonable means, this is the first time you have received notice of violation of this License (for any work) from that copyright holder, and you cure the violation prior to 30 days after your receipt of the notice.

Termination of your rights under this section does not terminate the licenses of parties who have received copies or rights from you under this License. If your rights have been terminated and not permanently reinstated, you do not qualify to receive new licenses for the same material under section 10.

10. Acceptance Not Required for Having Copies.

You are not required to accept this License in order to receive or run a copy of the Program. Ancillary propagation of a covered work occurring solely as a consequence of using peer-to-peer transmission to receive a copy likewise does not require acceptance. However, nothing other than this License grants you permission to propagate or modify any covered work. These actions infringe copyright if you do not accept this License. Therefore, by modifying or propagating a covered work, you indicate your acceptance of this License to do so.

11. Automatic Licensing of Downstream Recipients.

Each time you convey a covered work, the recipient automatically receives a license from the original licensors, to run, modify and propagate that work, subject to this License. You are not responsible for enforcing compliance by third parties with this License.

An “entity transaction” is a transaction transferring control of an organization, or substantially all assets of one, or subdividing an organization, or merging organizations. If propagation of a covered work results from an entity transaction, each party to that transaction who receives a copy of the work also receives whatever licenses to the work the party's predecessor in interest had or could give under the previous paragraph, plus a right to possession of the Corresponding Source of the work from the predecessor in interest, if the predecessor has it or can get it with reasonable efforts.

You may not impose any further restrictions on the exercise of the rights granted or affirmed under this License. For example, you may not impose a license fee, royalty, or other charge for exercise of rights granted under this License, and you may not initiate litigation (including a cross-claim or counterclaim in a lawsuit) alleging that any patent claim is infringed by making, using, selling, offering for sale, or importing the Program or any portion of it.

12. Patents.

A “contributor” is a copyright holder who authorizes use under this License of the Program or a work on which the Program is based. The work thus licensed is called the contributor's “contributor version”. A contributor's “essential patent claims” are all patent claims owned or controlled by the contributor, whether already acquired or hereafter acquired, that would be infringed by some manner, permitted by this License, of making, using, or selling its contributor version, but do not include claims that would be infringed only as a consequence of further modification of the contributor version. For purposes of this definition, “control” includes the right to grant patent sublicenses in a manner consistent with the requirements of this License.

Each contributor grants you a non-exclusive, worldwide, royalty-free patent license under the contributor's essential patent claims, to make, use, sell, offer for sale, import and otherwise run, modify and propagate the contents of its contributor version.

In the following three paragraphs, a “patent license” is any express agreement or commitment, however denominated, not to enforce a patent (such as an express permission to practice a patent or covenant not to sue for patent infringement). To “grant” such a patent license to a party means to make such an agreement or commitment not to enforce a patent against the party.

If you convey a covered work, knowingly relying on a patent license, and the Corresponding Source of the work is not available for anyone to copy, free of charge and under the terms of this License, through a publicly available network server or other readily accessible means, then you must either (1) cause the Corresponding Source to be so available, or (2) arrange to deprive yourself of the benefit of the patent license for this particular work, or (3) arrange, in a manner consistent with the requirements of this License, to extend the patent license to downstream recipients. “Knowingly relying” means you have actual knowledge that, but for the patent license, your conveying the covered work in a country, or your recipient's use of the covered work in a country, would infringe one or more identifiable patents in that country that you have reason to believe are valid.

If, pursuant to or in connection with a single transaction or arrangement, you convey, or propagate by procuring conveyance of, a covered work, and grant a patent license to some of the parties receiving the covered work authorizing them to use, propagate, modify or convey a specific copy of the covered work, then the patent license you grant is automatically extended to all recipients of the covered work and works based on it.

A patent license is “discriminatory” if it does not include within the scope of its coverage, prohibits the exercise of, or is conditioned on the non-exercise of one or more of the rights that are specifically granted under this License. You may not convey a covered work if you are a party to an arrangement

with a third party that is in the business of distributing software, under which you make payment to the third party based on the extent of your activity of conveying the work, and under which the third party grants, to any of the parties who would receive the covered work from you, a discriminatory patent license (a) in connection with copies of the covered work conveyed by you (or copies made from those copies), or (b) primarily for and in connection with specific products or compilations that contain the covered work, unless you entered into that arrangement, or that patent license was granted, prior to 28 March 2007.

Nothing in this License shall be construed as excluding or limiting any implied license or other defenses to infringement that may otherwise be available to you under applicable patent law.

13. No Surrender of Others' Freedom.

If conditions are imposed on you (whether by court order, agreement or otherwise) that contradict the conditions of this License, they do not excuse you from the conditions of this License. If you cannot convey a covered work so as to satisfy simultaneously your obligations under this License and any other pertinent obligations, then as a consequence you may not convey it at all. For example, if you agree to terms that obligate you to collect a royalty for further conveying from those to whom you convey the Program, the only way you could satisfy both those terms and this License would be to refrain entirely from conveying the Program.

14. Use with the GNU Affero General Public License.

Notwithstanding any other provision of this License, you have permission to link or combine any covered work with a work licensed under version 3 of the GNU Affero General Public License into a single combined work, and to convey the resulting work. The terms of this License will continue to apply to the part which is the covered work, but the special requirements of the GNU Affero General Public License, section 13, concerning interaction through a network will apply to the combination as such.

15. Revised Versions of this License.

The Free Software Foundation may publish revised and/or new versions of the GNU General Public License from time to time. Such new versions will be similar in spirit to the present version, but may differ in detail to address new problems or concerns.

Each version is given a distinguishing version number. If the Program specifies that a certain numbered version of the GNU General Public License "or any later version" applies to it, you have the option of following the terms and conditions either of that numbered version or of any later version published by the Free Software Foundation. If the Program does not specify a version number of the GNU General Public License, you may choose any version ever published by the Free Software Foundation.

If the Program specifies that a proxy can decide which future versions of the GNU General Public License can be used, that proxy's public statement of acceptance of a version permanently authorizes you to choose that version for the Program.

Later license versions may give you additional or different permissions. However, no additional obligations are imposed on any author or copyright holder as a result of your choosing to follow a later version.

16. Disclaimer of Warranty.

THERE IS NO WARRANTY FOR THE PROGRAM, TO THE EXTENT PERMITTED BY APPLICABLE LAW. EXCEPT WHEN OTHERWISE STATED IN WRITING THE COPYRIGHT HOLDERS AND/OR OTHER PARTIES PROVIDE THE PROGRAM "AS IS" WITHOUT WARRANTY OF ANY KIND, EITHER EXPRESSED OR IMPLIED, INCLUDING, BUT NOT LIMITED TO, THE IMPLIED WARRANTIES OF MERCHANTABILITY AND FITNESS FOR A PARTICULAR PURPOSE. THE ENTIRE RISK AS TO THE QUALITY AND PERFORMANCE OF THE PROGRAM IS WITH YOU. SHOULD THE PROGRAM PROVE DEFECTIVE, YOU ASSUME THE COST OF ALL NECESSARY SERVICING, REPAIR OR CORRECTION.

17. Limitation of Liability.

IN NO EVENT UNLESS REQUIRED BY APPLICABLE LAW OR AGREED TO IN WRITING WILL ANY COPYRIGHT HOLDER, OR ANY OTHER PARTY WHO MODIFIES AND/OR CONVEYS THE PROGRAM AS PERMITTED ABOVE, BE LIABLE TO YOU FOR DAMAGES, INCLUDING ANY GENERAL, SPECIAL, INCIDENTAL OR CONSEQUENTIAL DAMAGES ARISING OUT OF THE USE OR INABILITY TO USE THE

PROGRAM (INCLUDING BUT NOT LIMITED TO LOSS OF DATA OR DATA BEING RENDERED INACCURATE OR LOSSES SUSTAINED BY YOU OR THIRD PARTIES OR A FAILURE OF THE PROGRAM TO OPERATE WITH ANY OTHER PROGRAMS), EVEN IF SUCH HOLDER OR OTHER PARTY HAS BEEN ADVISED OF THE POSSIBILITY OF SUCH DAMAGES.

18. Interpretation of Sections 16 and 17.

If the disclaimer of warranty and limitation of liability provided above cannot be given local legal effect according to their terms, reviewing courts shall apply local law that most closely approximates an absolute waiver of all civil liability in connection with the Program, unless a warranty or assumption of liability accompanies a copy of the Program in return for a fee.

END OF TERMS AND CONDITIONS

CE 聲明



此裝置符合 CE 規範等級 A。

UKCA 聲明



本裝置符合在英國銷售產品的 UKCA 要求。

FCC 聲明

FCC A 級聲明



本產品符合 FCC 規則第 15 部分。產品操作須遵守以下兩個條件：

1. 本產品不得造成有害干擾。
2. 本產品必須承受任何收到的干擾，包含可能造成額外操作的干擾。



注意

本產品已通過測試並符合 FCC 規則第 15 部分 A 級數位裝置之限制。此等限制旨在於商業環境中操作時，提供免於有害干擾之合理保護所設計。本產品產生、使用、並可能放射無線電頻率能量，若未依據指示安裝及使用，可能對無線電通訊造成有害干擾。在住宅區操作本產品可能會造成有害干擾。在這種情況下，使用者必須自行解決干擾現象。



重要

任何未經過威聯通科技股份有限公司同意而對此產品進行修改，可能會讓使用者根據 FCC 規範操作本設備的權力失效。

VCCI 聲明



この装置は、クラス A 情報技術装置です。この装置を家庭環境で使用すると電波妨害を引き起こすことがあります。この場合には使用者が適切な対策を講ずるよう要求されることがあります。

VCCI-A

經濟部標準檢驗局聲明



D33B77
RoHS

警告使用者：這是甲類的資訊產品，在居住的環境中使用時，可能會造成射頻干擾，在這種情況下，使用者會被要求採取某些適當的對策。

SJ/T 11364-2006



本产品符合中国 RoHS 标准。以下表格标示此产品中某有毒物质的含量符合中国 RoHS 标准规定的限量要求。

本产品上会附有“环境友好使用期限”的标签，此期限是估算这些物质“不会有泄漏或突变”的年限。本产品可能包含有较短的环境友好使用期限的可替换元件，像是电池或灯管，这些元件将会单独标示出来。

部件名称	有毒有害物质或元素					
	铅 (Pb)	汞 (Hg)	镉 (Cd)	六价铬 (CR(VI))	多溴联苯 (PBB)	多溴二苯醚 (PBDE)
壳体	0	0	0	0	0	0
显示	0	0	0	0	0	0
印刷电路板	0	0	0	0	0	0
金属螺帽	0	0	0	0	0	0
电缆组装	0	0	0	0	0	0

部件名称	有毒有害物质或元素					
	铅 (Pb)	汞 (Hg)	镉 (Cd)	六价铬 (CR(VI))	多溴联苯 (PBB)	多溴二苯醚 (PBDE)
风扇组装	0	0	0	0	0	0
电力供应组装	0	0	0	0	0	0
电池	0	0	0	0	0	0
O: 表示该有毒有害物质在该部件所有物质材料中的含量均在 SJ/T11363-2006 标准规定的限量要求以下。						
X: 表示该有毒有害物质至少在该部件的某一均质材料中的含量超出 SJ/T11363-2006 标准规定的限量要求。						