



QNAP

QuCPE-303x

QuCPE-3032
QuCPE-3034

Guía del usuario

Contenido

1. Prefacio	
Acerca de esta guía.....	3
Audiencia.....	3
Convenciones del documento.....	3
2. Descripción general del producto	
Acerca del QuCPE-303x.....	4
Especificaciones del hardware.....	4
Contenido del paquete.....	6
Componentes.....	6
Panel frontal.....	6
Panel posterior.....	7
Placa del sistema.....	7
Información de seguridad.....	8
Requisitos de instalación.....	9
3. Instalación y configuración	
Instalación de hardware.....	10
Instalación de unidades de estado sólido M.2.....	10
Sustitución de módulos de memoria.....	13
Instalación de QNE.....	18
Instalar QNE utilizando el Modo independiente.....	18
Instalar QNE utilizando el Modo de gestión en la nube.....	19
4. Operaciones básicas	
Botones.....	21
Botón de encendido.....	21
Botón Restablecer.....	22
Panel LCD.....	22
Visualizar los ajustes TCP/IP.....	23
Indicadores LED.....	23
Alerta de audio.....	24
5. Solución de problemas	
Forzar Qfinder Pro y myQNAPcloud a localizar el dispositivo.....	25
Ayuda y otros recursos.....	25
6. Glosario	
myQNAPcloud.....	26
myQNAPcloud Link.....	26
Qfinder Pro.....	26
QNE.....	26
7. Avisos	
Garantía limitada.....	27
Exención.....	27
GNU Public License.....	27
Aviso de CE.....	35
Aviso del UKCA.....	35
Declaración de FCC.....	35

Aviso del VCCI.....	36
Aviso del BSMI.....	36
SJ/T 11364-2006.....	36

1. Prefacio





Acerca de esta guía

Esta guía contiene información sobre el dispositivo e instrucciones paso a paso para instalar el hardware. También contiene instrucciones sobre operaciones básicas e información para la resolución de problemas.

Audiencia

Este documento está destinado a consumidores y administradores de almacenamiento. Esta guía presupone que el usuario tiene una comprensión básica de los conceptos de almacenamiento y copia de seguridad.

Convenciones del documento

Símbolo	Descripción
	Las notas contienen ajustes de configuración predeterminados y otra información adicional.
	Las notas importantes proporcionan información sobre los ajustes de configuración necesarios y otra información esencial.
	Los consejos ofrecen recomendaciones y métodos alternativos para realizar tareas o configurar ajustes.
	Las alertas proporcionan información que, si se ignora, puede provocar pérdidas potenciales, lesiones o incluso la muerte.

2. Descripción general del producto

Este capítulo contiene información básica sobre el dispositivo QNAP.

Acerca del QuCPE-303x

El Equipo local de virtualización de redes QuCPE-303x de QNAP es una plataforma de virtualización universal específicamente diseñada para Pymes. El QuCPE-303x adopta potentes procesadores Intel® Atom® de múltiples núcleos que admiten las tecnologías de aceleración por hardware Intel® QAT, Smart NIC SR-IOV y DPDK. Con un ancho de banda mejorado y un rendimiento informático que permite ejecutar múltiples máquinas virtuales y VNF, el QuCPE-303x es adecuado para aplicaciones empresariales multitarea y multiusuario. El QuCPE-303x también incluye el sistema operativo QNE Network para conectar en cadena servicios de VNF y AMIZ Cloud para permitir un Aprovisionamiento sin contacto flexible

Especificaciones del hardware



Aviso

Si su producto QNAP tiene defectos de hardware, devuélvalo a QNAP o a un centro de reparaciones autorizado por QNAP para su mantenimiento o sustitución. Cualquier intento de reparar o llevar a cabo procedimientos de mantenimiento en el producto por su parte o por un tercero no autorizado invalidará la garantía.

QNAP no se responsabiliza de ningún daño o pérdida de datos provocado por modificaciones no autorizadas o por la instalación de aplicaciones de terceros no compatibles.

Para obtener más información, consulte las [Términos y condiciones de la garantía de QNAP](#).




Consejo

Las especificaciones del modelo pueden cambiar sin previo aviso. Para ver las últimas especificaciones, vaya a <https://www.qnap.com>.

Clasificación P/N	Memoria
QuCPE-3032-C3558R-8G	8 GB
QuCPE-3034-C3758R-16G	16 GB

Componente	QuCPE-3032-C3558R-8G	QuCPE-3034-C3758R-16G
Procesador		
CPU	Intel® Atom® C3558R	Intel® Atom® C3758R
Frecuencia	4 núcleos a 2,4 GHz	8 núcleos a 2,4 GHz
Arquitectura	64 bit x86	
Motor de cifrado	AES-NI	
Memoria		
Memoria preinstalada	8 GB de RAM: 1 módulo DDR4 no ECC UDIMM de 8 GB a 2400 MHz	16 GB de RAM: 2 módulo DDR4 no ECC UDIMM de 8 GB a 2400 MHz

Componente	QuCPE-3032-C3558R-8G	QuCPE-3034-C3758R-16G
Ranuras de memoria	2 módulos DDR4 -2400 UDIMM de 288 pines	
	 Nota Utilice solamente módulos de memoria QNAP para mantener el rendimiento y la estabilidad del sistema. Para dispositivos con más de una ranura de memoria, utilice módulos de QNAP con especificaciones idénticas. Usar módulos no compatibles puede degradar el rendimiento, provocar errores o impedir el arranque del sistema operativo.	
Memoria máxima	UDIMM: 64 GB de RAM: 2 módulos de 32 GB	
Almacenamiento		
Ranuras para SSD M.2	2 módulos de NVMe	
Factor de forma SSD M.2	2280	
M.2 para módulos 4G/5G	1 ranura para M.2 3052 PCIe	
	 Nota Para consultar la lista de módulos compatibles, vaya a https://www.qnap.com/compatibility .	
Red		
Puertos 10 GbE	2 puertos SFP+ 10 GbE	4 puertos SFP+ 10 GbE
Puertos 2,5 GbE	8 RJ45 2,5 GbE	
Puertos de E/S externos y ranuras de expansión		
Puertos USB	1 puerto USB 2.0 Tipo-A 1 puerto USB 3.2 Gen 1 Tipo-A	
Interfaz		
Panel de visualización	Pantalla LCD con retroiluminación monocromo	
Botones	<ul style="list-style-type: none"> • Intro • Seleccionar • Energía 	
Dimensiones		
Factor de forma	Compacto	
Dimensiones (alto x ancho x fondo)	46,65 x 285 x 236,6 mm (1,87 x 11,22 x 9,31 pulgadas)	
Peso neto	2,17 kg (4,78 libras)	
Otros		
Consumo eléctrico	60W	
Batería del sistema	Batería de litio CR2032 (3 V, 225 mAh)	
Ventiladores	2 ventiladores inteligentes de 12 V de CC de 40 mm	
Temperatura operativa	0 a 40°C (32 a 104°F)	
Humedad relativa	<ul style="list-style-type: none"> • Humedad relativa sin condensación: De 5 a 95 % • Temperatura de bulbo húmedo: 27°C (80,6°F) 	



Consejo

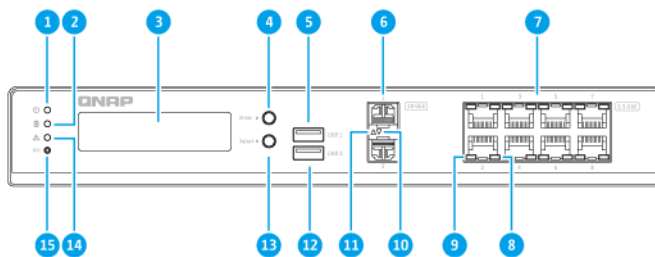
Para ver una lista de tarjetas de expansión y modelos de unidad compatibles, vaya a <https://www.qnap.com/compatibility>.

Contenido del paquete

Elemento	Cantidad
QuCPE-303x	1
Cable de alimentación eléctrica	1
Cables Ethernet	1 puerto de 1GbE (RJ45)
Guía de Instalación Rápida (GIR)	1

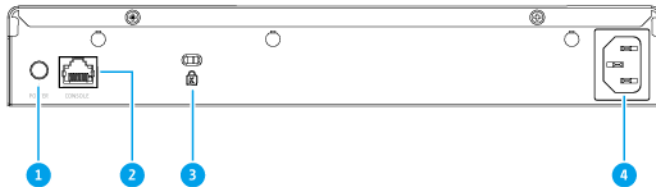
Componentes

Panel frontal



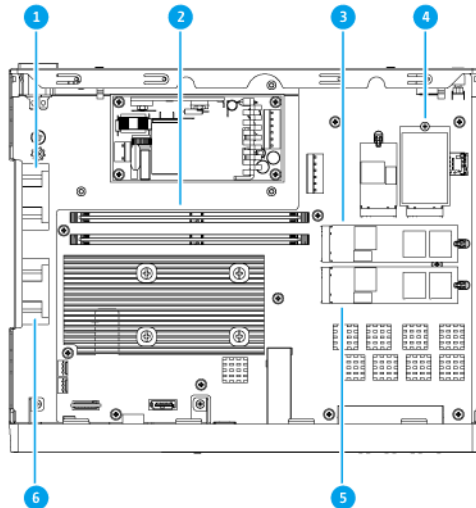
N.º	Componente	N.º	Componente
1	Indicador LED de encendido	9	Indicador LED de actividad de 2,5 GbE
2	Indicador LED de unidad	10	Indicador LED de velocidad de 10 GbE
3	Panel LCD	11	Indicador LED de actividad de 10 GbE
4	Botón Intro del panel LCD	12	Puerto USB 3.2 Gen 1 Tipo-A
5	Puerto USB 2.0 Tipo-A	13	Botón LCD seleccionar
6	Puertos 10 GbE (SFP+)	14	Indicador LED de advertencia
7	Puertos de 2,5 GbE (RJ45)	15	Botón de restablecimiento
8	Indicador LED de velocidad de 2,5 GbE	-	-


Panel posterior



N.º	Componente	N.º	Componente
1	Botón de encendido	3	Ranura de seguridad Kensington
2	Puerto de consola RJ45	4	Entrada de alimentación

Placa del sistema



N.º	Componente	N.º	Componente
1	Ventilador del sistema 1	4	Ranura para SSD M.2  Nota Esta ranura está reservada para extensiones de módulo 5G/LTE.
2	Ranuras de memoria	5	Ranura para SSD M.2 2
3	Ranura para SSD M.2 1	6	Ventilador del sistema 2

Información de seguridad

Las siguientes instrucciones ayudan a garantizar la seguridad del personal y del medio ambiente. Lea estas instrucciones atentamente antes de llevar a cabo cualquier operación.

Instrucciones generales

- El dispositivo debería almacenarse en un lugar seguro con acceso restringido, controlado a través del uso de una herramienta, un cierre y una llave, o cualquier medio de seguridad.
- Solo deberían tener acceso físico al dispositivo personas cualificadas, formadas y autorizadas, con conocimiento de todas las restricciones, precauciones de seguridad y procedimientos de instalación y mantenimiento.
- Para evitar posibles lesiones o daños en componentes, asegúrese de que las unidades y otros componentes del sistema se han enfriado antes de tocarlos.
- Respete los procedimientos de descarga electrostáticas (ESD) para evitar posibles lesiones o daños en los componentes.

Energía

- Para reducir el riesgo de incendio o descarga eléctrica, asegúrese de conectar el cable de alimentación únicamente a una toma eléctrica con una correcta conexión a tierra.



Los dispositivos con fuente de alimentación redundante pueden tener uno o varios cables de unidad de alimentación eléctrica (PSU). Para evitar lesiones graves, un técnico de reparación cualificado debe desconectar todos los cables de la PSU del dispositivo antes de instalar o reemplazar los componentes del sistema.

Batería del sistema

- Para evitar una posible explosión de la batería, no olvide reemplazar la batería actual por una batería del mismo tipo.
- Elimine las baterías que no utilice adecuadamente, según el reglamento local o las instrucciones del fabricante.

Piezas móviles

•



Aspas móviles del ventilador: Mantenga todas las partes del cuerpo lejos de las aspas móviles del ventilador mientras el dispositivo esté conectado a una fuente de alimentación.

•



Componentes móviles: Mantenga todas las partes del cuerpo lejos de otros componentes móviles.

Requisitos de instalación

Categoría	Elemento
Entorno	<ul style="list-style-type: none"> • Temperatura ambiente: 0 a 40°C (32 a 104°F) • Humedad relativa sin condensación: De 5 a 95 % • Temperatura de bulbo húmedo: 27°C (80,6°F) • Superficie plana y antiestática sin exposición directa a la luz del sol, líquidos ni sustancias químicas
Hardware y periféricos	<ul style="list-style-type: none"> • Unidades de almacenamiento Para ver la lista de modelos de unidad compatibles, vaya a https://www.qnap.com/compatibility. • Cable de red
Herramientas	<ul style="list-style-type: none"> • #1 o #2 destornillador Phillips • Destornillador de cabeza plana • Muñequera antiestática

3. Instalación y configuración

Este capítulo contiene instrucciones para la configuración e instalación de firmware y hardware específico.

Instalación de hardware

Esta sección contiene información sobre la instalación de unidades y módulos de memoria.

Instalación de unidades de estado sólido M.2

La serie QuCPE-303x tiene dos ranuras para SSD M.2. en el [Placa del sistema](#). Para una lista de SSD M.2 compatibles, vaya a <http://www.qnap.com/compatibility>.



Aviso

- La instalación de una unidad borra todos los datos de la misma.
- Siga los procedimientos de descarga electrostática (ESD) para evitar daños en los componentes.

•



Aspas móviles del ventilador: Mantenga las manos y otras partes del cuerpo lejos de las aspas móviles del ventilador.

•



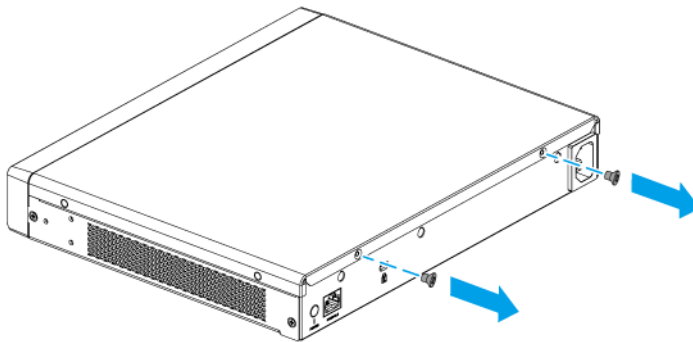
Otros componentes móviles: Mantenga las manos y otras partes de su cuerpo alejadas de otros componentes móviles.



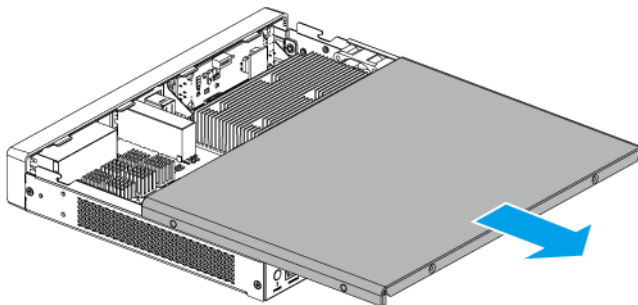
Nota

- QNAP recomienda instalar disipadores térmicos en los controladores de SSD M.2 para mejorar la eficiencia de refrigeración y garantizar un rendimiento constante.
- Antes de instalar disipadores térmicos que no sean QNAP asegúrese de que tengan el tamaño y la forma correctos.

1. Apague el dispositivo.
2. Desconecte el cable de la alimentación eléctrica de la toma de corriente.
3. Desconecte todos los cables y accesorios externos.
4. Retire la cubierta de la carcasa.
 - a. Afloje los tornillos.



- b.** Deslice la cubierta hacia atrás.



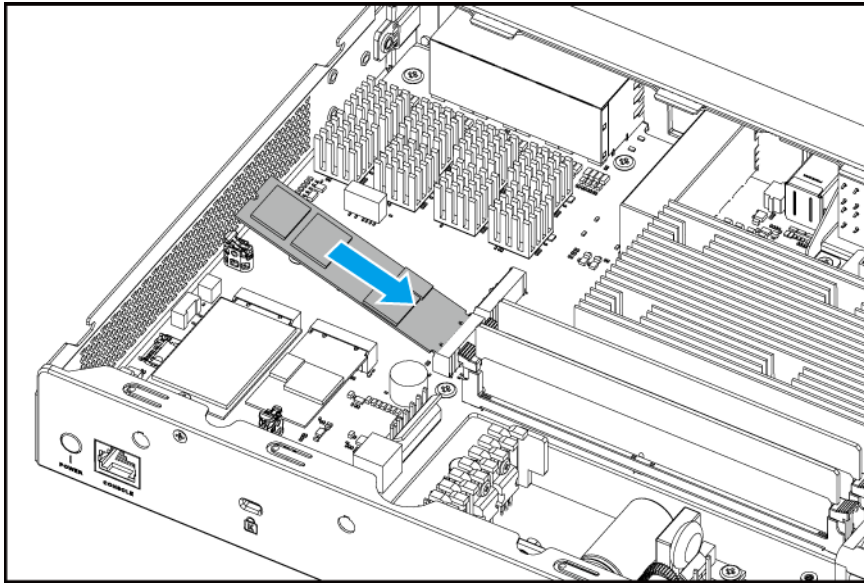
- 5.** Instale un disipador en la SSD M.2.
 - a.** Localice el controlador en la SSD M.2.



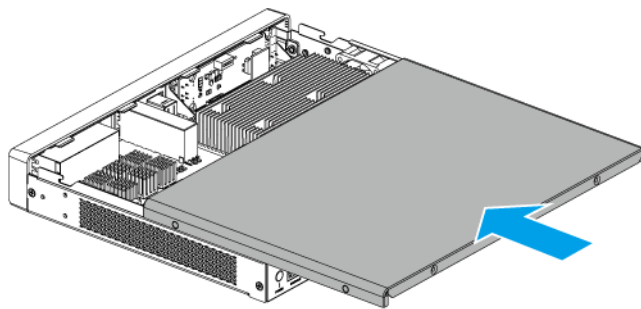
Nota

La ubicación del controlador varía según el modelo y el fabricante de la SSD M.2. Para más información, consulte la documentación o póngase en contacto con el fabricante.

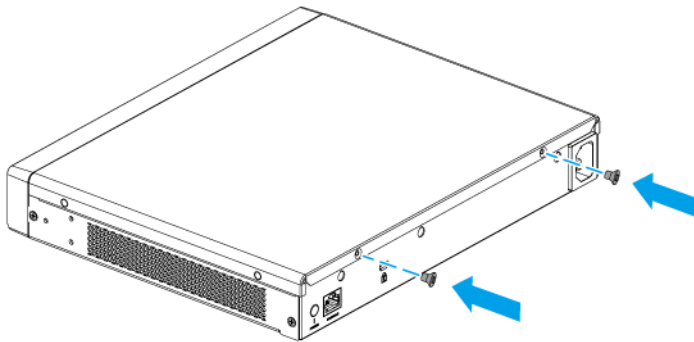
- 6.** Instale la SSD M.2.
 - a.** Compruebe que el conector de la SSD M.2 esté alineado con la ranura.
 - b.** Presione suavemente la SSD M.2 hasta que la chincheta encaje en su sitio.



- 7. Fije la cubierta de la carcasa.
 - a. Coloque la cubierta en el dispositivo.
 - b. Deslice la cubierta hacia delante.



- c. Apriete los tornillos.



8. Conecte todos los cables y accesorios externos.
9. Conecte el cable de alimentación a la toma eléctrica.
10. Encienda el dispositivo.

Sustitución de módulos de memoria

El QuCPE-303x tiene dos ranuras de memoria. Puede aumentar la capacidad de memoria del dispositivo mejorando los módulos de memoria. Para optimizar el rendimiento, sustituya los módulos de memoria de todas las ranuras al mismo tiempo.

Utilice solamente módulos de memoria QNAP para mantener el rendimiento y la estabilidad del sistema. Puede comprar módulos de memoria QNAP en distribuidores autorizados.



Importante

Utilice solo todos los módulos de memoria ECC o todos los módulos de memoria no ECC. La instalación de ambos tipos de módulos de memoria hará que los módulos ECC funcionen como módulos no ECC.

Instale siempre módulos de memoria idénticos, que tengan la misma capacidad, tiempos, tensión, número de rangos y de la misma marca.



Aviso

- Siga los procedimientos de descarga electrostática (ESD) para evitar daños en los componentes.

•

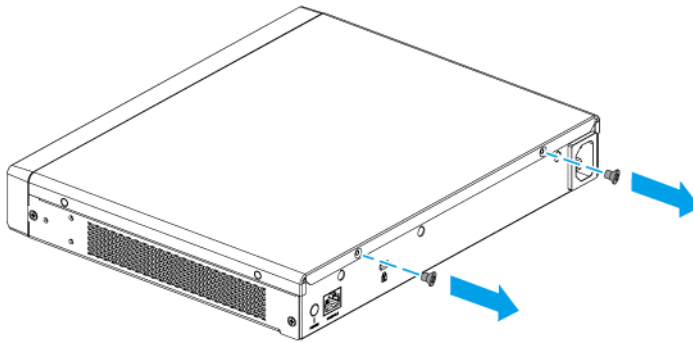


Aspas móviles del ventilador: Mantenga las manos y otras partes del cuerpo lejos de las aspas móviles del ventilador.

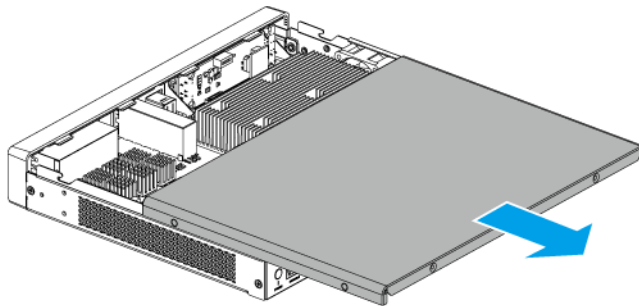


Otros componentes móviles: Mantenga las manos y otras partes de su cuerpo alejadas de otros componentes móviles.

1. Apague el dispositivo.
2. Desconecte el cable de la alimentación eléctrica de la toma de corriente.
3. Desconecte todos los cables y accesorios externos.
4. Retire la cubierta de la carcasa.
 - a. Afloje los tornillos.

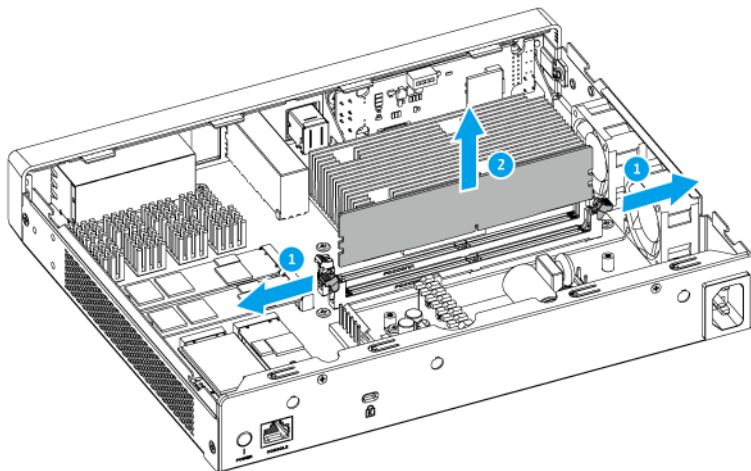


- b. Deslice la cubierta hacia atrás.



5. Extraiga un módulo existente.

- a.** De forma simultánea tire hacia fuera de los ganchos de retención para liberar el módulo.



Nota

Si intenta extraer un módulo que no se ha soltado totalmente puede dañar el módulo y la placa base.

- b.** Compruebe que el módulo se haya inclinado hacia arriba y se haya liberado totalmente de la ranura.
- c.** Sujete el módulo por los bordes.
- d.** Extraiga cuidadosamente el módulo de la ranura.

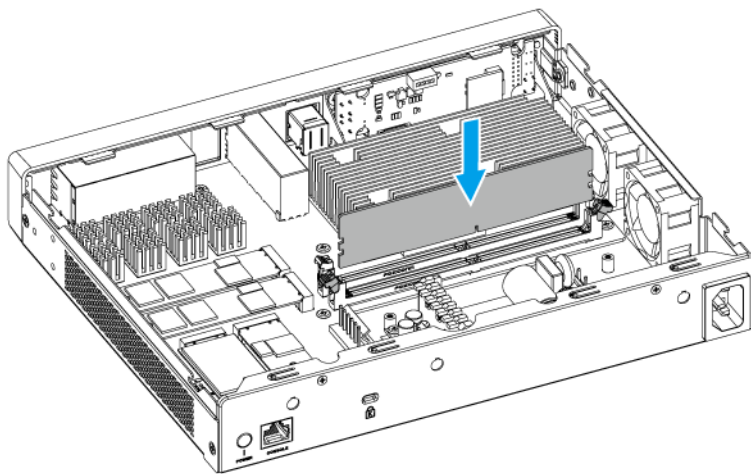


Aviso

- No toque los componentes internos, especialmente los conectores metálicos.
- No doble el módulo.

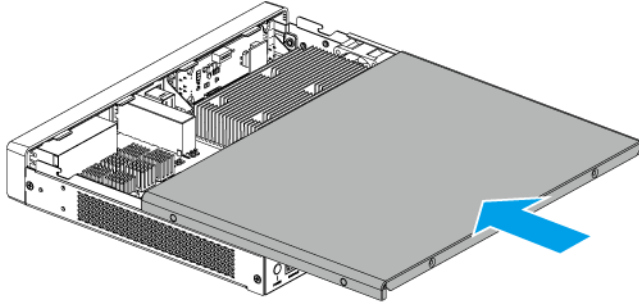
6. Instale un módulo nuevo.

- a. Alinee la muesca con la rugosidad de la ranura.
- b. Inserte el módulo en la ranura.
- c. Compruebe que los conectores metálicos se hayan insertado totalmente en la ranura.
- d. Presione con cuidado el módulo hacia abajo hasta que los ganchos de retención encajen.

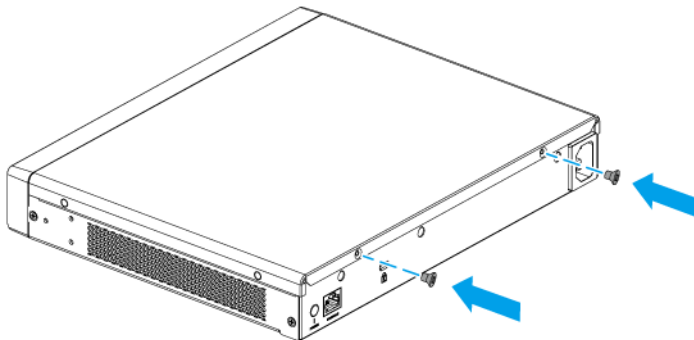


7. Coloque la cubierta de la carcasa.

- a. Coloque la cubierta en el dispositivo.
- b. Deslice la cubierta hacia delante.



c. Apriete los tornillos.



8. Conecte todos los cables y accesorios externos.
9. Encienda el dispositivo.
10. Compruebe que el dispositivo reconoce el módulo.
 - a. Inicie sesión en QNE como administrador.
 - b. Vaya a **Panel de control > Sistema > Estado del sistema > Información de hardware**.
 - c. Consulte los valores de cada ranura de memoria.

Instalación de QNE

El QuCPE-303x usa el sistema operativo QNE. Puede instalar QNE mediante cualquiera de los siguientes métodos.

Método	Descripción	Requisitos
Instalación de Qfinder Pro (recomendado)	Si el dispositivo está conectado a su red de área local, puede hacer lo siguiente: <ul style="list-style-type: none"> Localice el dispositivo usando Qfinder Pro. Siga los pasos del asistente de la Guía de instalación inteligente. 	<ul style="list-style-type: none"> Ordenador Cable de red Instalador de Qfinder Pro
Instalación en la nube	Si el dispositivo está conectado a Internet, puede hacer lo siguiente: <ul style="list-style-type: none"> Escanee el código QR del conmutador. Especifique la Cloud Key. Inicie sesión en su cuenta de myQNAPcloud. Use myQNAPcloud Link para acceder de forma remota a su dispositivo. Siga los pasos del asistente de la Guía de instalación inteligente. 	<ul style="list-style-type: none"> Ordenador o dispositivo móvil Cuenta de myQNAPcloud Cloud Key

Instalar QNE utilizando el Modo independiente

Los usuarios sin una clave de acceso a AMIZ Cloud deben instalar QNE utilizando el Modo independiente. El Modo independiente le permite gestionar cada dispositivo QuCPE por separado utilizando sus cuentas locales. Puede conmutar al Modo de gestión en la nube tras la instalación.



Aviso

La instalación de QNE borrará todos los datos de las unidades. Realice una copia de seguridad de sus datos antes de proceder.

1. Encienda el dispositivo.
2. Conecte el dispositivo a su red de área local.
3. Ejecute Qfinder Pro en un ordenador que esté conectado a la misma red de área local.



Nota

Para descargar Qfinder Pro, vaya a <https://www.qnap.com/utilities>.

4. Localice el dispositivo en la lista y después haga doble clic en el nombre o la dirección IP. La **Guía de instalación inteligente** se abrirá en el navegador web predeterminado.
5. Realice alguna de estas acciones.
 - Para instalar la versión publicada, haga clic en **Saltar**.

- Para consultar la última versión disponible, haga clic en **Buscar actualización** y luego haga clic en **Actualizar**. El asistente descargará la última versión disponible y, a continuación, el dispositivo se reiniciará cuando la descarga haya finalizado. Si no hay disponible ninguna versión más reciente, el asistente mostrará automáticamente la **Guía de instalación inteligente**.
 - Para especificar manualmente una versión, haga clic en **Examinar**, seleccione un archivo y luego haga clic en **Actualizar**.
6. Haga clic en **Iniciar** bajo Modo independiente.
 7. Especifique la siguiente información.
 - **Nombre de host:** Especifique un nombre de 1 a 14 caracteres. El nombre puede contener letras (de la A a la Z, mayúsculas y minúsculas), números (0 a 9) y guiones (-), pero no puede terminar con un guión.
 - **Nombre de usuario:** Especifique un nombre de 1 a 14 caracteres. El nombre puede contener letras (de la A a la Z, mayúsculas y minúsculas), números (0 a 9) y guiones (-), pero no puede terminar con un guión.
 - **Contraseña:** Especifique un administrador de 1 a 64 caracteres. La contraseña puede contener cualquier carácter ASCII.
 - **Confirmar contraseña:** Introduzca de nuevo su contraseña.
 8. Haga clic en **Siguiente**.
 9. Especifique la zona horaria, la fecha y la hora.



Consejo

QNAP recomienda conectarse a un servidor NTP para garantizar que el dispositivo siga el estándar de tiempo universal coordinado (UTC, por sus siglas en inglés).

10. Haga clic en **Aplicar**.
QNE está instalado.

Instalar QNE utilizando el Modo de gestión en la nube

También puede implementar su dispositivo creando una clave de acceso a AMIZ Cloud y enviando la clave de acceso al administrador de dispositivos. Puede implementar el dispositivo una vez que lo inicialice en el sitio web de myQNAPcloud. Para más información, visite <https://amizcloud.qnap.com> o consulte "Añadir un dispositivo utilizando una clave de acceso a AMIZ Cloud" en la Guía del usuario de QNE.



Aviso

La instalación de QNE borrará todos los datos de las unidades. Realice una copia de seguridad de sus datos antes de proceder.

1. Encienda el dispositivo.
2. Conecte el dispositivo a su red de área local.
3. Ejecute Qfinder Pro en un ordenador que esté conectado a la misma red de área local.



Nota

Para descargar Qfinder Pro, vaya a <https://www.qnap.com/utilities>.

4. Localice el conmutador en la lista y después haga doble clic en el nombre o la dirección IP. La **Guía de instalación inteligente** se abrirá en el navegador web predeterminado.

5. Realice alguna de estas acciones.

- Para instalar la versión publicada, haga clic en **Saltar**.
- Para consultar la última versión disponible, haga clic en **Buscar actualización** y luego haga clic en **Actualizar**. El asistente descargará la última versión disponible y, a continuación, el dispositivo se reiniciará cuando la descarga haya finalizado. Si no hay disponible ninguna versión más reciente, el asistente mostrará automáticamente la **Guía de instalación inteligente**.
- Para especificar manualmente una versión, haga clic en **Examinar**, seleccione un archivo y luego haga clic en **Actualizar**.

6. Haga clic en **Iniciar** bajo Modo de gestión en la nube.

7. Introduzca su clave de acceso a AMIZ Cloud.

8. Haga clic en **Siguiente**.

AMIZ Cloud instalará QNE en su dispositivo.



Nota


Debe completar la configuración inicial del dispositivo en AMIZ Cloud para implementar el dispositivo.

4. Operaciones básicas


Este capítulo describe las operaciones básicas del dispositivo.

Botones

Botón de encendido

Operación	Acción del usuario	Resultado
Encendido	Presione el botón una vez.	El dispositivo se enciende.
Apagado	Mantenga presionado el botón durante 1,5 segundos.	El dispositivo se apaga.
Apagado forzado	Mantenga presionado el botón durante 5 segundos.	El dispositivo se apaga.  Importante Use este método solo si el dispositivo no responde.

Botón Restablecer

Restablecimiento básico del sistema	Acción del usuario	Resultado
Restablecimiento básico del sistema	Mantenga pulsado el botón durante 3 segundos.	<p>La siguiente configuración se restablecerá con los valores predeterminados:</p> <ul style="list-style-type: none"> • Contraseña del administrador del sistema: La contraseña predeterminada es la primera dirección MAC en letras mayúsculas sin caracteres especiales. Por ejemplo, si la primera dirección MAC es 00-08-9B-F6-15-75, la contraseña de administrador sería 00089BF61575. <p> Consejo Puede encontrar la primera dirección MAC con Qfinder Pro o en una de las etiquetas del dispositivo precedida de la palabra MAC1.</p> <ul style="list-style-type: none"> • Configuración TCP/IP: <ul style="list-style-type: none"> • Obtener las configuraciones de dirección IP automáticamente a través de DHCP • Deshabilitar Jumbo Frame • Si el enlace troncal de puertos está habilitado (solo en modelos multiLAN), el modo de enlace troncal de puertos se restablecerá a "Copia de seguridad activa (Conmutación por error)". • Puerto del sistema: 8080 (puerto de servicio del sistema) • Nivel de seguridad: Bajo (permite todas las conexiones) • Contraseña del panel LCD: (vacío) • VLAN: Deshabilitada
Restablecimiento avanzado del sistema	Mantenga pulsado el botón durante 15 segundos.	<p>Se restaurarán los ajustes de fábrica predeterminados.</p> <ul style="list-style-type: none"> • Para recuperar datos antiguos después de un restablecimiento avanzado del sistema, vuelva a crear la estructura previa de la carpeta en el dispositivo.

Panel LCD

El panel LCD le permite realizar las siguientes operaciones:

- Ver configuración de red
- Ver información sobre el sistema y versión del firmware

Visualizar los ajustes TCP/IP

Puede ver la configuración de dirección IP de cada adaptador de red en el QuCPE.

1. Pulse **Arriba** o **Abajo**.
El panel mostrará el nombre del dispositivo y la versión de QNE.
2. Pulse la tecla **Arriba** o **Abajo** para ver la siguiente pantalla TCP/IP.
Repita este paso según sea necesario.

Indicadores LED

Los indicadores LED indican el estado del sistema e información relacionada cuando se enciende el dispositivo. La siguiente información sobre LED solo es aplicable si la unidad se ha instalado correctamente y el dispositivo se ha conectado a la red.

Para ver detalles sobre la ubicación de los LED, consulte [Componentes](#).

LED	Estado	Descripción
Encendido del sistema	Azul	El dispositivo está encendido.
	Apagado	El dispositivo está apagado.
Estado de advertencia	Rojo	El ventilador del sistema no está funcionando.
	Apagado	Ninguna advertencia
Actividad de la unidad	Verde	La unidad está lista.
	Parpadea en verde	Se está accediendo a la unidad.
	Apagado	No se ha detectado ninguna unidad.
Velocidad de 10 GbE (SFP+)	Verde	La conexión de red está funcionando a 10 Gbps
	Apagado	No hay ninguna conexión de red.
Actividad de 10 GbE (SFP+)	Ámbar	Se ha establecido la conexión de red.
	Parpadea en ámbar	Se están transmitiendo datos.
	Apagado	No hay ninguna conexión de red.
Velocidad de 2,5 GbE (RJ45)	Verde	La conexión de red está funcionando a 2,5 Gbps.
	Ámbar	La conexión de red está funcionando a menos de 2,5 Gbps.
	Apagado	<ul style="list-style-type: none"> • La conexión de red está funcionando a 10 Mbps. • No hay ninguna conexión de red.
Actividad de 2,5 GbE (RJ45)	Amarillo	Se ha establecido la conexión de red.
	Amarillo parpadeante	Se está accediendo al dispositivo desde la red.
	Apagado	No hay ninguna conexión de red.

Alerta de audio

Duración	Frecuencia	Descripción
Bip corto (0,5 segundos)	1	<ul style="list-style-type: none"> El dispositivo se está iniciando. El dispositivo se está apagando (apagado de software). El dispositivo se está restableciendo (botón de restablecimiento).
	3	El firmware se ha actualizado.
Bip largo (1.5 segundos)	1	El dispositivo se ha encendido con éxito y está listo.
	3 (cada 5 minutos)	El ventilador del sistema no está funcionando.

5. Solución de problemas

Este capítulo describe la información básica de solución de problemas.

Forzar Qfinder Pro y myQNAPcloud a localizar el dispositivo

Si Qfinder Pro o myQNAPcloud no puede localizar el dispositivo durante la instalación de QNE, las unidades o los datos pueden estar dañados.

1. Apague el dispositivo.
2. Extraiga todas las unidades.
3. Encienda el dispositivo.
4. Localice el dispositivo usando Qfinder Pro.
5. Vuelva a insertar las unidades.
6. Continúe con la instalación de QNE.

Ayuda y otros recursos

QNAP ofrece los siguientes recursos:

Recurso	Dirección URL
Documentación	https://download.qnap.com
Lista de compatibilidad	https://www.qnap.com/compatibility
Compatibilidad con unidades de expansión	http://www.qnap.com/go/compatibility-expansion
Portal de servicios	https://service.qnap.com
Estado de soporte del producto	https://www.qnap.com/en/product/eol.php
Descargas	https://download.qnap.com
Foro de la comunidad	https://forum.qnap.com
Tienda de accesorios de QNAP	https://shop.qnap.com

6. Glosario

myQNAPcloud

Proporciona varios servicios de acceso remoto tales como DDNS y myQNAPcloud Link

myQNAPcloud Link

Le permite acceder a dispositivos QNAP a través de Internet sin tener que realizar una configuración compleja de reenvío de puertos

Qfinder Pro

Utilidad de QNAP que le permite localizar y acceder a los dispositivos NAS de QNAP de su red de área local

QNE

Sistema operativo de QNAP para el dispositivo QuCPE

7. Avisos

Este capítulo contiene información sobre garantía, exenciones, concesión de licencias y reglamentos federales.

Garantía limitada

QNAP ofrece el servicio de garantía limitada sobre nuestros productos. Su producto con hardware de QNAP está garantizado contra defectos en los materiales y de fabricación por un período de un (1) año o más a contar desde la fecha impresa en la factura. ("Período de garantía"). Revise sus derechos legales en www.qnap.com/warranty, los cuales QNAP puede modificar en cualquier momento a su discreción.

Exención

La información de este documento se suministra en relación con los productos de QNAP Systems, Inc. ("QNAP"). En este documento no se otorga licencia, expresa ni implícita, por impedimentos o similares sobre cualquiera de los derechos de propiedad intelectual. Excepto por lo expresado en los términos y condiciones de venta de QNAP para dichos productos, QNAP no asumirá responsabilidad alguna y QNAP renunciará a cualquier tipo de garantía expresa o implícita de los productos de QNAP, incluyendo responsabilidad o garantías relacionadas con la idoneidad para un propósito particular, comerciabilidad o quebrantamiento de cualquier patente, derechos de autor o cualquier otro derecho de propiedad intelectual.

Los productos de QNAP no se han creado para usarse en sistemas médicos, de salvación de vidas, sostenimiento de la vida, control crítico ni en sistemas de seguridad como tampoco en aplicaciones de instalaciones nucleares.

En ningún caso la responsabilidad de QNAP debe exceder el precio pagado por el producto por los daños directos, indirectos, especiales, incidentales o consecuenciales que resulten del uso del producto, su software acompañante o su documentación. QNAP no ofrece garantía o representación, expresa, implícita o regulatoria, con respecto a sus productos o contenidos o uso de esta documentación y todo el software adjunto, y específicamente hace exención de su calidad, desempeño, comerciabilidad o idoneidad para cualquier propósito particular. QNAP se reserva el derecho a revisar o actualizar sus productos, software o documentación sin tener que notificar a ninguna persona o entidad.

Haga copias de seguridad de su sistema periódicamente para evitar posibles pérdidas de datos. QNAP renuncia a asumir cualquier responsabilidad por pérdida o recuperación de datos.

Si devuelve cualquiera de los componentes del paquete de productos de QNAP, tales como NAS (Almacenamiento Conectado en Red) para su devolución o mantenimiento, asegúrese de que estén bien embalados para el envío. No se compensará ningún tipo de daño causado por un embalaje inadecuado.

Todas las características, funcionalidades y otras especificaciones del producto podrán cambiar sin previo aviso ni obligación alguna. La información contenida en el presente documento puede modificarse sin previo aviso.

Además, los símbolos ® o ™ no se utilizan en el texto.

GNU Public License

Version 3, 29 June 2007

Everyone is permitted to copy and distribute verbatim copies of this license document, but changing it is not allowed.

Preamble

The GNU General Public License is a free, copy left license for software and other kinds of works.

The licenses for most software and other practical works are designed to take away your freedom to share and change the works. By contrast, the GNU General Public License is intended to guarantee your freedom to share and change all versions of a program--to make sure it remains free software for all its users. We, the Free Software Foundation, use the GNU General Public License for most of our software; it applies also to any other work released this way by its authors. You can apply it to your programs, too.

When we speak of free software, we are referring to freedom, not price. Our General Public Licenses are designed to make sure that you have the freedom to distribute copies of free software (and charge for them if you wish), that you receive source code or can get it if you want it, that you can change the software or use pieces of it in new free programs, and that you know you can do these things.

To protect your rights, we need to prevent others from denying you these rights or asking you to surrender the rights. Therefore, you have certain responsibilities if you distribute copies of the software, or if you modify it: responsibilities to respect the freedom of others.

For example, if you distribute copies of such a program, whether gratis or for a fee, you must pass on to the recipients the same freedoms that you received. You must make sure that they, too, receive or can get the source code. And you must show them these terms so they know their rights.

Developers that use the GNU GPL protect your rights with two steps: (1) assert copyright on the software, and (2) offer you this License giving you legal permission to copy, distribute and/or modify it.

For the developers' and authors' protection, the GPL clearly explains that there is no warranty for this free software. For both users' and authors' sake, the GPL requires that modified versions be marked as changed, so that their problems will not be attributed erroneously to authors of previous versions.

Some devices are designed to deny users access to install or run modified versions of the software inside them, although the manufacturer can do so. This is fundamentally incompatible with the aim of protecting users' freedom to change the software. The systematic pattern of such abuse occurs in the area of products for individuals to use, which is precisely where it is most unacceptable. Therefore, we have designed this version of the GPL to prohibit the practice for those products. If such problems arise substantially in other domains, we stand ready to extend this provision to those domains in future versions of the GPL, as needed to protect the freedom of users.

Finally, every program is threatened constantly by software patents. States should not allow patents to restrict development and use of software on general-purpose computers, but in those that do, we wish to avoid the special danger that patents applied to a free program could make it effectively proprietary. To prevent this, the GPL assures that patents cannot be used to render the program non-free.

The precise terms and conditions for copying, distribution and modification follow.

Terms and Conditions

1. Definitions.

"This License" refers to version 3 of the GNU General Public License.

"Copyright" also means copyright-like laws that apply to other kinds of works, such as semiconductor masks.

"The Program" refers to any copyrightable work licensed under this License. Each licensee is addressed as "you". "Licensees" and "recipients" may be individuals or organizations.

To "modify" a work means to copy from or adapt all or part of the work in a fashion requiring copyright permission, other than the making of an exact copy. The resulting work is called a "modified version" of the earlier work or a work "based on" the earlier work.

A "covered work" means either the unmodified Program or a work based on the Program.

To "propagate" a work means to do anything with it that, without permission, would make you directly or secondarily liable for infringement under applicable copyright law, except executing it on a computer or modifying a private copy. Propagation includes copying, distribution (with or without modification), making available to the public, and in some countries other activities as well.

To “convey” a work means any kind of propagation that enables other parties to make or receive copies. Mere interaction with a user through a computer network, with no transfer of a copy, is not conveying.

An interactive user interface displays “Appropriate Legal Notices” to the extent that it includes a convenient and prominently visible feature that (1) displays an appropriate copyright notice, and (2) tells the user that there is no warranty for the work (except to the extent that warranties are provided), that licensees may convey the work under this License, and how to view a copy of this License. If the interface presents a list of user commands or options, such as a menu, a prominent item in the list meets this criterion.

2. Source Code.

The “source code” for a work means the preferred form of the work for making modifications to it. “Object code” means any non-source form of a work.

A “Standard Interface” means an interface that either is an official standard defined by a recognized standards body, or, in the case of interfaces specified for a particular programming language, one that is widely used among developers working in that language.

The “System Libraries” of an executable work include anything, other than the work as a whole, that (a) is included in the normal form of packaging a Major Component, but which is not part of that Major Component, and (b) serves only to enable use of the work with that Major Component, or to implement a Standard Interface for which an implementation is available to the public in source code form. A “Major Component”, in this context, means a major essential component (kernel, window system, and so on) of the specific operating system (if any) on which the executable work runs, or a compiler used to produce the work, or an object code interpreter used to run it.

The “Corresponding Source” for a work in object code form means all the source code needed to generate, install, and (for an executable work) run the object code and to modify the work, including scripts to control those activities. However, it does not include the work’s System Libraries, or general-purpose tools or generally available free programs which are used unmodified in performing those activities but which are not part of the work. For example, Corresponding Source includes interface definition files associated with source files for the work, and the source code for shared libraries and dynamically linked subprograms that the work is specifically designed to require, such as by intimate data communication or control flow between those subprograms and other parts of the work.

The Corresponding Source need not include anything that users can regenerate automatically from other parts of the Corresponding Source.

The Corresponding Source for a work in source code form is that same work.

3. Basic Permissions.

All rights granted under this License are granted for the term of copyright on the Program, and are irrevocable provided the stated conditions are met. This License explicitly affirms your unlimited permission to run the unmodified Program. The output from running a covered work is covered by this License only if the output, given its content, constitutes a covered work. This License acknowledges your rights of fair use or other equivalent, as provided by copyright law.

You may make, run and propagate covered works that you do not convey, without conditions so long as your license otherwise remains in force. You may convey covered works to others for the sole purpose of having them make modifications exclusively for you, or provide you with facilities for running those works, provided that you comply with the terms of this License in conveying all material for which you do not control copyright. Those thus making or running the covered works for you must do so exclusively on your behalf, under your direction and control, on terms that prohibit them from making any copies of your copyrighted material outside their relationship with you.

Conveying under any other circumstances is permitted solely under the conditions stated below.

Sublicensing is not allowed; section 10 makes it unnecessary.

4. Protecting Users' Legal Rights From Anti-Circumvention Law.

No covered work shall be deemed part of an effective technological measure under any applicable law fulfilling obligations under article 11 of the WIPO copyright treaty adopted on 20 December 1996, or similar laws prohibiting or restricting circumvention of such measures.

When you convey a covered work, you waive any legal power to forbid circumvention of technological measures to the extent such circumvention is effected by exercising rights under this License with

respect to the covered work, and you disclaim any intention to limit operation or modification of the work as a means of enforcing, against the work's users, your or third parties' legal rights to forbid circumvention of technological measures.

5. Conveying Verbatim Copies.

You may convey verbatim copies of the Program's source code as you receive it, in any medium, provided that you conspicuously and appropriately publish on each copy an appropriate copyright notice; keep intact all notices stating that this License and any non-permissive terms added in accord with section 7 apply to the code; keep intact all notices of the absence of any warranty; and give all recipients a copy of this License along with the Program.

You may charge any price or no price for each copy that you convey, and you may offer support or warranty protection for a fee.

6. Conveying Modified Source Versions.

You may convey a work based on the Program, or the modifications to produce it from the Program, in the form of source code under the terms of section 4, provided that you also meet all of these conditions:

- a. The work must carry prominent notices stating that you modified it, and giving a relevant date.
 - b. The work must carry prominent notices stating that it is released under this License and any conditions added under section 7. This requirement modifies the requirement in section 4 to "keep intact all notices".
 - c. You must license the entire work, as a whole, under this License to anyone who comes into possession of a copy. This License will therefore apply, along with any applicable section 7 additional terms, to the whole of the work, and all its parts, regardless of how they are packaged. This License gives no permission to license the work in any other way, but it does not invalidate such permission if you have separately received it.
 - d. If the work has interactive user interfaces, each must display Appropriate Legal Notices; however, if the Program has interactive interfaces that do not display Appropriate Legal Notices, your work need not make them do so.
- A compilation of a covered work with other separate and independent works, which are not by their nature extensions of the covered work, and which are not combined with it such as to form a larger program, in or on a volume of a storage or distribution medium, is called an "aggregate" if the compilation and its resulting copyright are not used to limit the access or legal rights of the compilation's users beyond what the individual works permit. Inclusion of a covered work in an aggregate does not cause this License to apply to the other parts of the aggregate.

7. Conveying Non-Source Forms.

You may convey a covered work in object code form under the terms of sections 4 and 5, provided that you also convey the machine-readable Corresponding Source under the terms of this License, in one of these ways:

- a. Convey the object code in, or embodied in, a physical product (including a physical distribution medium), accompanied by the Corresponding Source fixed on a durable physical medium customarily used for software interchange.
- b. Convey the object code in, or embodied in, a physical product (including a physical distribution medium), accompanied by a written offer, valid for at least three years and valid for as long as you offer spare parts or customer support for that product model, to give anyone who possesses the object code either (1) a copy of the Corresponding Source for all the software in the product that is covered by this License, on a durable physical medium customarily used for software interchange, for a price no more than your reasonable cost of physically performing this conveying of source, or (2) access to copy the Corresponding Source from a network server at no charge.

- c. Convey individual copies of the object code with a copy of the written offer to provide the Corresponding Source. This alternative is allowed only occasionally and noncommercially, and only if you received the object code with such an offer, in accord with subsection 6b.
- d. Convey the object code by offering access from a designated place (gratis or for a charge), and offer equivalent access to the Corresponding Source in the same way through the same place at no further charge. You need not require recipients to copy the Corresponding Source along with the object code. If the place to copy the object code is a network server, the Corresponding Source may be on a different server (operated by you or a third party) that supports equivalent copying facilities, provided you maintain clear directions next to the object code saying where to find the Corresponding Source. Regardless of what server hosts the Corresponding Source, you remain obligated to ensure that it is available for as long as needed to satisfy these requirements.
- e. Convey the object code using peer-to-peer transmission, provided you inform other peers where the object code and Corresponding Source of the work are being offered to the general public at no charge under subsection 6d.

A separable portion of the object code, whose source code is excluded from the Corresponding Source as a System Library, need not be included in conveying the object code work.

A "User Product" is either (1) a "consumer product", which means any tangible personal property which is normally used for personal, family, or household purposes, or (2) anything designed or sold for incorporation into a dwelling. In determining whether a product is a consumer product, doubtful cases shall be resolved in favor of coverage. For a particular product received by a particular user, "normally used" refers to a typical or common use of that class of product, regardless of the status of the particular user or of the way in which the particular user actually uses, or expects or is expected to use, the product. A product is a consumer product regardless of whether the product has substantial commercial, industrial or non-consumer uses, unless such uses represent the only significant mode of use of the product.

"Installation Information" for a User Product means any methods, procedures, authorization keys, or other information required to install and execute modified versions of a covered work in that User Product from a modified version of its Corresponding Source. The information must suffice to ensure that the continued functioning of the modified object code is in no case prevented or interfered with solely because modification has been made.

If you convey an object code work under this section in, or with, or specifically for use in, a User Product, and the conveying occurs as part of a transaction in which the right of possession and use of the User Product is transferred to the recipient in perpetuity or for a fixed term (regardless of how the transaction is characterized), the Corresponding Source conveyed under this section must be accompanied by the Installation Information. But this requirement does not apply if neither you nor any third party retains the ability to install modified object code on the User Product (for example, the work has been installed in ROM).

The requirement to provide Installation Information does not include a requirement to continue to provide support service, warranty, or updates for a work that has been modified or installed by the recipient, or for the User Product in which it has been modified or installed. Access to a network may be denied when the modification itself materially and adversely affects the operation of the network or violates the rules and protocols for communication across the network.

Corresponding Source conveyed, and Installation Information provided, in accord with this section must be in a format that is publicly documented (and with an implementation available to the public in source code form), and must require no special password or key for unpacking, reading or copying.

8. Additional Terms.

"Additional permissions" are terms that supplement the terms of this License by making exceptions from one or more of its conditions. Additional permissions that are applicable to the entire Program shall be treated as though they were included in this License, to the extent that they are valid under applicable law. If additional permissions apply only to part of the Program, that part may be used separately under those permissions, but the entire Program remains governed by this License without regard to the additional permissions.

When you convey a copy of a covered work, you may at your option remove any additional permissions from that copy, or from any part of it. (Additional permissions may be written to require their own removal in certain cases when you modify the work.) You may place additional permissions on material, added by you to a covered work, for which you have or can give appropriate copyright permission.

Notwithstanding any other provision of this License, for material you add to a covered work, you may (if authorized by the copyright holders of that material) supplement the terms of this License with terms:

- a. Disclaiming warranty or limiting liability differently from the terms of sections 15 and 16 of this License; or
- b. Requiring preservation of specified reasonable legal notices or author attributions in that material or in the Appropriate Legal Notices displayed by works containing it; or
- c. Prohibiting misrepresentation of the origin of that material, or requiring that modified versions of such material be marked in reasonable ways as different from the original version; or
- d. Limiting the use for publicity purposes of names of licensors or authors of the material; or
- e. Declining to grant rights under trademark law for use of some trade names, trademarks, or service marks; or
- f. Requiring indemnification of licensors and authors of that material by anyone who conveys the material (or modified versions of it) with contractual assumptions of liability to the recipient, for any liability that these contractual assumptions directly impose on those licensors and authors. All other non-permissive additional terms are considered “further restrictions” within the meaning of section 10. If the Program as you received it, or any part of it, contains a notice stating that it is governed by this License along with a term that is a further restriction, you may remove that term. If a license document contains a further restriction but permits relicensing or conveying under this License, you may add to a covered work material governed by the terms of that license document, provided that the further restriction does not survive such relicensing or conveying.

If you add terms to a covered work in accord with this section, you must place, in the relevant source files, a statement of the additional terms that apply to those files, or a notice indicating where to find the applicable terms.

Additional terms, permissive or non-permissive, may be stated in the form of a separately written license, or stated as exceptions; the above requirements apply either way.

9. Termination.

You may not propagate or modify a covered work except as expressly provided under this License. Any attempt otherwise to propagate or modify it is void, and will automatically terminate your rights under this License (including any patent licenses granted under the third paragraph of section 11).

However, if you cease all violation of this License, then your license from a particular copyright holder is reinstated (a) provisionally, unless and until the copyright holder explicitly and finally terminates your license, and (b) permanently, if the copyright holder fails to notify you of the violation by some reasonable means prior to 60 days after the cessation.

Moreover, your license from a particular copyright holder is reinstated permanently if the copyright holder notifies you of the violation by some reasonable means, this is the first time you have received notice of violation of this License (for any work) from that copyright holder, and you cure the violation prior to 30 days after your receipt of the notice.

Termination of your rights under this section does not terminate the licenses of parties who have received copies or rights from you under this License. If your rights have been terminated and not permanently reinstated, you do not qualify to receive new licenses for the same material under section 10.

10. Acceptance Not Required for Having Copies.

You are not required to accept this License in order to receive or run a copy of the Program. Ancillary propagation of a covered work occurring solely as a consequence of using peer-to-peer transmission to receive a copy likewise does not require acceptance. However, nothing other than this License grants you permission to propagate or modify any covered work. These actions infringe copyright if you do not accept this License. Therefore, by modifying or propagating a covered work, you indicate your acceptance of this License to do so.

11. Automatic Licensing of Downstream Recipients.

Each time you convey a covered work, the recipient automatically receives a license from the original licensors, to run, modify and propagate that work, subject to this License. You are not responsible for enforcing compliance by third parties with this License.

An "entity transaction" is a transaction transferring control of an organization, or substantially all assets of one, or subdividing an organization, or merging organizations. If propagation of a covered work results from an entity transaction, each party to that transaction who receives a copy of the work also receives whatever licenses to the work the party's predecessor in interest had or could give under the previous paragraph, plus a right to possession of the Corresponding Source of the work from the predecessor in interest, if the predecessor has it or can get it with reasonable efforts.

You may not impose any further restrictions on the exercise of the rights granted or affirmed under this License. For example, you may not impose a license fee, royalty, or other charge for exercise of rights granted under this License, and you may not initiate litigation (including a cross-claim or counterclaim in a lawsuit) alleging that any patent claim is infringed by making, using, selling, offering for sale, or importing the Program or any portion of it.

12. Patents.

A "contributor" is a copyright holder who authorizes use under this License of the Program or a work on which the Program is based. The work thus licensed is called the contributor's "contributor version". A contributor's "essential patent claims" are all patent claims owned or controlled by the contributor, whether already acquired or hereafter acquired, that would be infringed by some manner, permitted by this License, of making, using, or selling its contributor version, but do not include claims that would be infringed only as a consequence of further modification of the contributor version. For purposes of this definition, "control" includes the right to grant patent sublicenses in a manner consistent with the requirements of this License.

Each contributor grants you a non-exclusive, worldwide, royalty-free patent license under the contributor's essential patent claims, to make, use, sell, offer for sale, import and otherwise run, modify and propagate the contents of its contributor version.

In the following three paragraphs, a "patent license" is any express agreement or commitment, however denominated, not to enforce a patent (such as an express permission to practice a patent or covenant not to sue for patent infringement). To "grant" such a patent license to a party means to make such an agreement or commitment not to enforce a patent against the party.

If you convey a covered work, knowingly relying on a patent license, and the Corresponding Source of the work is not available for anyone to copy, free of charge and under the terms of this License, through a publicly available network server or other readily accessible means, then you must either (1) cause the Corresponding Source to be so available, or (2) arrange to deprive yourself of the benefit of the patent license for this particular work, or (3) arrange, in a manner consistent with the requirements of this License, to extend the patent license to downstream recipients. "Knowingly relying" means you have actual knowledge that, but for the patent license, your conveying the covered work in a country, or your recipient's use of the covered work in a country, would infringe one or more identifiable patents in that country that you have reason to believe are valid.

If, pursuant to or in connection with a single transaction or arrangement, you convey, or propagate by procuring conveyance of, a covered work, and grant a patent license to some of the parties receiving the covered work authorizing them to use, propagate, modify or convey a specific copy of the covered work, then the patent license you grant is automatically extended to all recipients of the covered work and works based on it.

A patent license is "discriminatory" if it does not include within the scope of its coverage, prohibits the exercise of, or is conditioned on the non-exercise of one or more of the rights that are specifically granted under this License. You may not convey a covered work if you are a party to an arrangement with a third party that is in the business of distributing software, under which you make payment to

the third party based on the extent of your activity of conveying the work, and under which the third party grants, to any of the parties who would receive the covered work from you, a discriminatory patent license (a) in connection with copies of the covered work conveyed by you (or copies made from those copies), or (b) primarily for and in connection with specific products or compilations that contain the covered work, unless you entered into that arrangement, or that patent license was granted, prior to 28 March 2007.

Nothing in this License shall be construed as excluding or limiting any implied license or other defenses to infringement that may otherwise be available to you under applicable patent law.

13. No Surrender of Others' Freedom.

If conditions are imposed on you (whether by court order, agreement or otherwise) that contradict the conditions of this License, they do not excuse you from the conditions of this License. If you cannot convey a covered work so as to satisfy simultaneously your obligations under this License and any other pertinent obligations, then as a consequence you may not convey it at all. For example, if you agree to terms that obligate you to collect a royalty for further conveying from those to whom you convey the Program, the only way you could satisfy both those terms and this License would be to refrain entirely from conveying the Program.

14. Use with the GNU Affero General Public License.

Notwithstanding any other provision of this License, you have permission to link or combine any covered work with a work licensed under version 3 of the GNU Affero General Public License into a single combined work, and to convey the resulting work. The terms of this License will continue to apply to the part which is the covered work, but the special requirements of the GNU Affero General Public License, section 13, concerning interaction through a network will apply to the combination as such.

15. Revised Versions of this License.

The Free Software Foundation may publish revised and/or new versions of the GNU General Public License from time to time. Such new versions will be similar in spirit to the present version, but may differ in detail to address new problems or concerns.

Each version is given a distinguishing version number. If the Program specifies that a certain numbered version of the GNU General Public License "or any later version" applies to it, you have the option of following the terms and conditions either of that numbered version or of any later version published by the Free Software Foundation. If the Program does not specify a version number of the GNU General Public License, you may choose any version ever published by the Free Software Foundation.

If the Program specifies that a proxy can decide which future versions of the GNU General Public License can be used, that proxy's public statement of acceptance of a version permanently authorizes you to choose that version for the Program.

Later license versions may give you additional or different permissions. However, no additional obligations are imposed on any author or copyright holder as a result of your choosing to follow a later version.

16. Disclaimer of Warranty.

THERE IS NO WARRANTY FOR THE PROGRAM, TO THE EXTENT PERMITTED BY APPLICABLE LAW. EXCEPT WHEN OTHERWISE STATED IN WRITING THE COPYRIGHT HOLDERS AND/OR OTHER PARTIES PROVIDE THE PROGRAM "AS IS" WITHOUT WARRANTY OF ANY KIND, EITHER EXPRESSED OR IMPLIED, INCLUDING, BUT NOT LIMITED TO, THE IMPLIED WARRANTIES OF MERCHANTABILITY AND FITNESS FOR A PARTICULAR PURPOSE. THE ENTIRE RISK AS TO THE QUALITY AND PERFORMANCE OF THE PROGRAM IS WITH YOU. SHOULD THE PROGRAM PROVE DEFECTIVE, YOU ASSUME THE COST OF ALL NECESSARY SERVICING, REPAIR OR CORRECTION.

17. Limitation of Liability.

IN NO EVENT UNLESS REQUIRED BY APPLICABLE LAW OR AGREED TO IN WRITING WILL ANY COPYRIGHT HOLDER, OR ANY OTHER PARTY WHO MODIFIES AND/OR CONVEYS THE PROGRAM AS PERMITTED ABOVE, BE LIABLE TO YOU FOR DAMAGES, INCLUDING ANY GENERAL, SPECIAL, INCIDENTAL OR CONSEQUENTIAL DAMAGES ARISING OUT OF THE USE OR INABILITY TO USE THE PROGRAM (INCLUDING BUT NOT LIMITED TO LOSS OF DATA OR DATA BEING RENDERED INACCURATE

OR LOSSES SUSTAINED BY YOU OR THIRD PARTIES OR A FAILURE OF THE PROGRAM TO OPERATE WITH ANY OTHER PROGRAMS), EVEN IF SUCH HOLDER OR OTHER PARTY HAS BEEN ADVISED OF THE POSSIBILITY OF SUCH DAMAGES.

18. Interpretation of Sections 16 and 17.

If the disclaimer of warranty and limitation of liability provided above cannot be given local legal effect according to their terms, reviewing courts shall apply local law that most closely approximates an absolute waiver of all civil liability in connection with the Program, unless a warranty or assumption of liability accompanies a copy of the Program in return for a fee.

END OF TERMS AND CONDITIONS

Aviso de CE



Este dispositivo cumple con la normativa CE clase B.

Aviso del UKCA



Este dispositivo cumple con los requisitos del UKCA: para productos vendidos en Gran Bretaña.

Declaración de FCC

Declaración clase B de FCC



Este dispositivo cumple con la sección 15 de las reglas de FCC. El funcionamiento está sujeto a las dos condiciones siguientes:

1. Este dispositivo no puede causar interferencias dañinas.
2. Este dispositivo debe aceptar cualquier interferencia recibida, incluidas las interferencias que puedan provocar un funcionamiento no deseado.



Nota

Este equipo ha sido probado y se comprobado que cumple con los límites para los dispositivos digitales de clase B, de acuerdo con la sección 15 de las reglas de FCC. Estos límites están diseñados para proporcionar protección razonable contra interferencias dañinas en una instalación residencial. Este equipo genera, usa y puede radiar energía de radiofrecuencia y, si no se instala y utiliza conforme a las instrucciones, puede provocar

interferencias dañinas en radiocomunicaciones. No obstante, no se puede garantizar que no se vaya a producir este tipo de interferencias en una instalación en particular. Si este equipo no causa interferencias nocivas para la recepción de radio o televisión, lo cual se puede determinar apagando y encendiendo el equipo. Se le recomienda al usuario que trate de corregir la interferencia siguiendo algunas de estas recomendaciones:

- Vuelva a orientar o a ubicar la antena de recepción.
- Aumente la distancia entre el equipo y el receptor.
- Conecte el equipo en una toma o un circuito diferente a donde esté conectado el receptor.
- Solicite ayuda al distribuidor o a un técnico de radio o televisión.



Importante

Cualquier modificación realizada en este dispositivo que no haya sido aprobada por QNAP Systems, Inc. puede anular la autorización del usuario, otorgada por el FCC, para operar este equipo.

Aviso del VCCI



VCCI-B

Aviso del BSMI



R33B77
RoHS

SJ/T 11364-2006



本产品符合中国 RoHS 标准。以下表格标示此产品中某有毒物质的含量符合中国 RoHS 标准规定的限量要求。

本产品上会附有“环境友好使用期限”的标签，此期限是估算这些物质“不会有泄漏或突变”的年限。本产品可能包含有较短的环境友好使用期限的可替换元件，像是电池或灯管，这些元件将会单独标示出来。

部件名称	有毒有害物质或元素					
	铅 (Pb)	汞 (Hg)	镉 (Cd)	六价铬 (CR(VI))	多溴联苯 (PBB)	多溴二苯醚 (PBDE)
壳体	0	0	0	0	0	0
显示	0	0	0	0	0	0
印刷电路板	0	0	0	0	0	0
金属螺帽	0	0	0	0	0	0
电缆组装	0	0	0	0	0	0
风扇组装	0	0	0	0	0	0
电力供应组装	0	0	0	0	0	0
电池	0	0	0	0	0	0
O: 表示该有毒有害物质在该部件所有物质材料中的含量均在 SJ/T11363-2006 标准规定的限量要求以下。						
X: 表示该有毒有害物质至少在该部件的某一均质材料中的含量超出 SJ/T11363-2006 标准规定的限量要求。						