



**QNAP**

# QuCPE-303x

QuCPE-3032  
QuCPE-3034

**ユーザーガイド**

# 目次

<b>1. はじめに</b>	
このガイドについて.....	3
対象読者.....	3
文書の表記規則.....	3
<b>2. 製品概要</b>	
QuCPE-303x について.....	4
ハードウェア仕様.....	4
パッケージ内容.....	6
コンポーネント.....	6
フロントパネル.....	6
リアパネル.....	7
システムボード.....	7
安全情報.....	8
インストール要件.....	9
<b>3. インストールと設定</b>	
ハードウェアの取り付け.....	10
M.2 ソリッドステートドライブの取り付け.....	10
メモリモジュールの交換.....	13
QNE のインストール.....	17
スタンドアロンモードでの QNE のインストール.....	18
クラウド管理モードでの QNE のインストール.....	19
<b>4. 基本操作</b>	
ボタン.....	21
電源ボタン.....	21
リセットボタン.....	21
LCD パネル.....	22
TCP/IP 設定の表示.....	22
LED.....	22
オーディオアラート.....	23
<b>5. トラブルシューティング</b>	
Qfinder Pro および myQNAPcloud で強制的にデバイスを見つける.....	24
サポートおよびその他のリソース.....	24
<b>6. 用語集</b>	
myQNAPcloud.....	25
myQNAPcloud Link.....	25
Qfinder Pro.....	25
QNE.....	25
<b>7. 注意</b>	
限定保証.....	26
免責事項.....	26
GNU Public License.....	26
CE 通知.....	34
UKCA 通知.....	34
FCC 通知.....	34

VCCI 通知.....	35
BSMI 通知.....	35
SJ/T 11364-2006.....	35

# 1. はじめに





## このガイドについて

このガイドには、デバイスに関する情報と、このハードウェアの取り付けに関する順を追った説明が書かれています。さらに、基本的な操作方法とトラブルシューティング情報も含まれています。

## 対象読者

このドキュメントは、消費者ならびにストレージ管理者向けです。このガイドでは、ユーザーがストレージとバックアップに関する基本的理解を有していることを前提としています。

## 文書の表記規則

記号	説明
	注記では、デフォルト設定やその他補足情報を提供します。
	重要な注記では、必須の設定やその他重要情報を提供します。
	ヒントでは、タスクの実行や設定の実施における推奨や代替手段を提供します。
	警告は、考慮を怠ると損害、傷害さらには死亡に至ることがある情報を提供します。

## 2. 製品概要

この章では、QNAP NAS デバイスに関する基本的な情報について説明します。

### QuCPE-303x について

QuCPE-303x Network Virtualization Premise Equipment は、SMB 用に特別に設計されたユニバーサル仮想化プラットフォームです。QuCPE-303x は、強力な Intel® Atom® マルチコアプロセッサを採用し、Intel® QAT、Smart NIC SR-IOV、DPDK のハードウェア・アクセラレーション技術をサポートしています。複数の VM や VNF を実行するために向上された帯域幅や計算能力により、QuCPE-303x は、マルチユーザーやマルチタスクビジネスアプリケーションに最適です。また、QuCPE-303x は VNF サービス用の QNE Network OS、デバイス展開と管理を集中化するための AMIZ Cloud を採用し、柔軟なゼロタッチプロビジョニングを実現しています。

### ハードウェア仕様



#### 警告

お使いの QNAP 製品にハードウェア上の欠陥がある場合は、メンテナンスまたは交換を行うために QNAP または QNAP 認定サービスセンターに返品してください。ユーザーまたは認定されていないサードパーティが製品の修理やメンテナンスを行うと、保証が利用できなくなります。

QNAP は、無断改変およびサポートされていないサードパーティ製アプリケーションのインストールに起因する損害やデータ損失の責任を負いません。

詳細については、「[QNAP 保証利用規約](#)」をご覧ください。



#### ヒント

モデルの仕様は、事前の予告なしで変更することがあります。最新の仕様については、<https://www.qnap.com> をご覧ください。

注文 P/N	メモリ
QuCPE-3032-C3558R-8G	8 GB
QuCPE-3034-C3758R-16G	16 GB

コンポーネント	QuCPE-3032-C3558R-8G	QuCPE-3034-C3758R-16G
プロセッサ		
CPU	Intel® Atom® C3558R	Intel® Atom® C3758R
頻度	4 コア 2.4 GHz	8 コア 2.4 GHz
アーキテクチャ	x86 64 ビット	
暗号化エンジン	AES-NI	
メモリ		
内蔵メモリ	8 GB RAM : 1 x 8 GB DDR4 2400 MHz Non-ECC UDIMM	16 GB RAM : 2 x 8 GB DDR4 2400 MHz Non-ECC UDIMM
メモリスロット	2 x 288pin DDR4-2400 UDIMM	
	<b>注</b> システム性能と安定性を維持するために QNAP メモリモジュールのみを使用してください。複数のメモリスロットを持つデバイスの場合は、同じ仕様の QNAP モジュールを使用してください。サポートされていないモジュールを使用すると、性能低下やエラーの発生、あるいはオペレーティングシステムが起動しないなどの問題が生じることがあります。	

コンポーネント	QuCPE-3032-C3558R-8G	QuCPE-3034-C3758R-16G
最大メモリ	UDIMM : 64 GB RAM : 2 x 32 GB	
ストレージ		
M.2 SSD スロット	2 x NVMe	
M.2 SSD フォームファクタ	2280	
4G/5G モジュール用 M.2	1 x M.2 3052 PCIe スロット	
	 <b>注</b> 対応するモジュールのリストを見るには、 <a href="https://www.qnap.com/compatibility">https://www.qnap.com/compatibility</a> をご覧ください。	
ネットワーク		
10 ギガビットイーサネットポート	2 x 10 GbE SFP+	4 x 10 GbE SFP+
2.5 ギガビットイーサネットポート	8 x 2.5 GbE RJ45	
外部 I/O ポートおよび拡張スロット		
USB ポート	1 x USB 2.0 Type-A 1 x USB 3.2 Gen 1 Type-A	
インターフェイス		
ディスプレイパネル	モノクロバックライト LCD 画面	
ボタン	<ul style="list-style-type: none"> <li>• Enter</li> <li>• 選択</li> <li>• 電源</li> </ul>	
寸法		
フォームファクタ	コンパクト	
寸法 (H x W x D)	46.65 x 285 x 236.6 mm (1.87 x 11.22 x 9.31 インチ)	
正味重量	2.17 kg (4.78 lbs)	
その他		
電力消費量	60W	
システムバッテリー	CR2032 リチウム電池 (3V、225 mAh)	
ファン	2 x 40 mm、12V DC スマートファン	
動作温度	0°C~40°C (32°F~104°F)	
相対湿度	<ul style="list-style-type: none"> <li>• 非結露、相対湿度：5%~95%</li> <li>• 湿球温度：27°C (80.6°F)</li> </ul>	



### ヒント

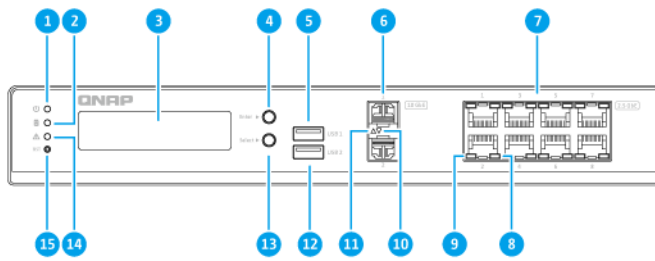
対応ドライブと拡張カードの一覧は、<https://www.qnap.com/compatibility> でご覧ください。

## パッケージ内容

アイテム	数量
QuCPE-303x	1
電源コード	1
イーサネットケーブル	1 x 1GbE (RJ45)
クイックインストールガイド (QIG)	1

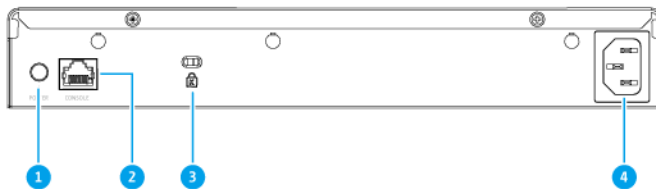
## コンポーネント

### フロントパネル



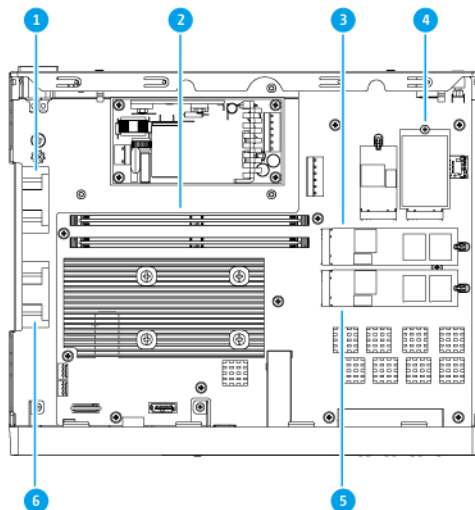
番号	コンポーネント	番号	コンポーネント
1	電源 LED	9	2.5 ギガビットイーサネットアクティビティ LED
2	ドライブ LED	10	10 ギガビットイーサネットスピード LED
3	LCD パネル	11	10 ギガビットイーサネットアクティビティ LED
4	LCD Enter ボタン	12	USB 3.2 Gen 1 Type-A ポート
5	USB 2.0 Type-A ポート	13	LCD 選択ボタン
6	10 ギガビットイーサネットポート (SFP+)	14	警告 LED
7	2.5 ギガビットイーサネットポート (RJ45)	15	リセットボタン
8	2.5 ギガビットイーサネットスピード LED	-	-

## リアパネル



番号	コンポーネント	番号	コンポーネント
1	電源ボタン	3	Kensington セキュリティスロット
2	RJ45 コンソールポート	4	電源入力

## システムボード





番号	コンポーネント	番号	コンポーネント
1	システムファン 1	4	M.2 SSD スロット  <b>注</b> このスロットは、5G/LTE モジュールの拡張用に予約されています。
2	メモリスロット	5	M.2 SSD スロット 2
3	M.2 SSD スロット 1	6	システムファン 2

## 安全情報

以下の説明では、人の安全と環境の安全を確立するためのものです。操作を開始する前に、これらの指示に慎重にしたがってください。

### 一般的な説明

- デバイスは、安全な場所に保管し、ツール、ロック、キー、その他セキュリティ手段の使用から制御される必要があります。
- すべての制限、安全措置、取り付けおよびメンテナンス手順の知識する、有資格の訓練を受けた認定の管理者のみがデバイスに物理的にアクセスできる必要があります。
- けがやコンポーネントへのダメージを避けるためにも、手を触れる前に、ドライブやその他内部システムコンポーネントが冷めていることを確認してください。
- ケガに注意し、コンポーネントを傷つけないように、静電放電（ESD）手順を守ってください。

### 電源

- 火災や感電のリスクを低減させるためにも、適切に接地した電源コンセントにのみ電源コードを接続してください。



冗長電源ユニットのあるデバイスには、1つ以上の電源ユニット（PSU）コードが含まれていることがあります。深刻な損傷を避けるためにも、システムのコンポーネントの取付または交換を行う前に、訓練を受けたサービステクニシャンがすべての PSU コードをデバイスから取り外す必要があります。

### システムバッテリー

- バッテリーが爆発してケガや部品へのダメージが発生しないようにするためにも、既存の電池の交換は同じタイプの電池と行うようにしてください。
- 使用済みのバッテリーの廃棄は、地域の規制やバッテリー製造元の指示に従って適切に行ってください。

### 稼働部分



**稼働ファンブレード**：デバイスが電源に接続されているときには、稼働ファンブレードに体が触れないようにしてください。



稼働コンポーネント：その他稼働コンポーネントにも触れないようにしてください。

## インストール要件

カテゴリー	アイテム
環境	<ul style="list-style-type: none"> <li>• 室温：0°C～40°C (32°F～104°F)</li> <li>• 非結露、相対湿度：5%～95%</li> <li>• 湿球温度：27°C (80.6°F)</li> <li>• 平坦で直射日光、液体、化学薬品に曝されない帯電防止面</li> </ul>
ハードウェアおよび周辺機器	<ul style="list-style-type: none"> <li>• ストレージデバイス 対応のドライブカードの一覧は、<a href="https://www.qnap.com/compatibility">https://www.qnap.com/compatibility</a> でご覧ください。</li> <li>• ネットワークケーブル</li> </ul>
ツール	<ul style="list-style-type: none"> <li>• #1 または #2 のプラスドライバー</li> <li>• マイナスのドライバー</li> <li>• 静電気防止用手首バンド</li> </ul>

### 3. インストールと設定

この章では、ハードウェアとファームウェアのインストールと設定の具体的手順を説明します。

#### ハードウェアの取り付け

このセクションでは、ドライブとメモリモジュールの取り付けに関する情報を提供します。

#### M.2 ソリッドステートドライブの取り付け

QuCPE-303x シリーズには、**システムボード**上に2つの M.2 SSD スロットがあります。対応する M.2 SSD の一覧は、<http://www.qnap.com/compatibility> をご覧ください。



#### 警告

- ドライブをインストールすると、そのドライブ上のデータはすべて削除されます。
- コンポーネントを傷つけないように、静電放電（ESD）手順を守ってください。

•



**稼働ファンブレード**：稼働ファンブレードに手や体が触れないようにしてください。

•



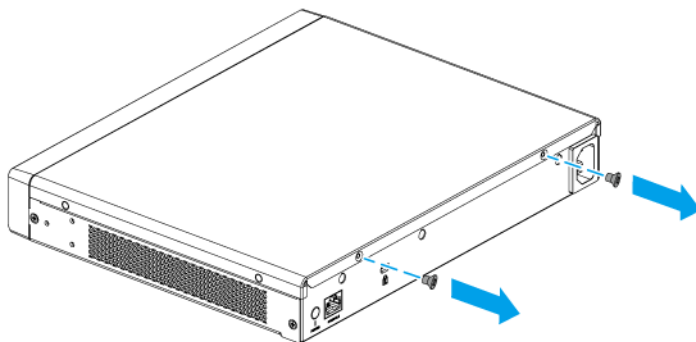
**その他稼働コンポーネント**：その他稼働コンポーネントに手や体が触れないようにしてください。



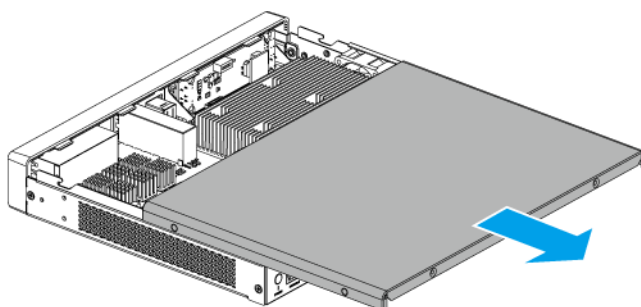
#### 注

- QNAP では冷却効率を高め安定した性能を発揮させるために M.2 SSD コントローラーにヒートシンクを取り付けることをお勧めしています。
- QNAP 以外のヒートシンクを取り付ける場合は、サイズと形状が正しいことを確認してください。

1. デバイスをオフにします。
2. コンセントから電源コードを外します。
3. ケーブルや外付けされているものをすべて外します。
4. ケースカバーを取り外します。
  - a. ネジを緩めます。



b. カバーをスライドして戻します。



5. ヒートシンクを M.2 SSD に取り付けます。

a. M.2 SSD 上のコントローラーの場所を確認します。



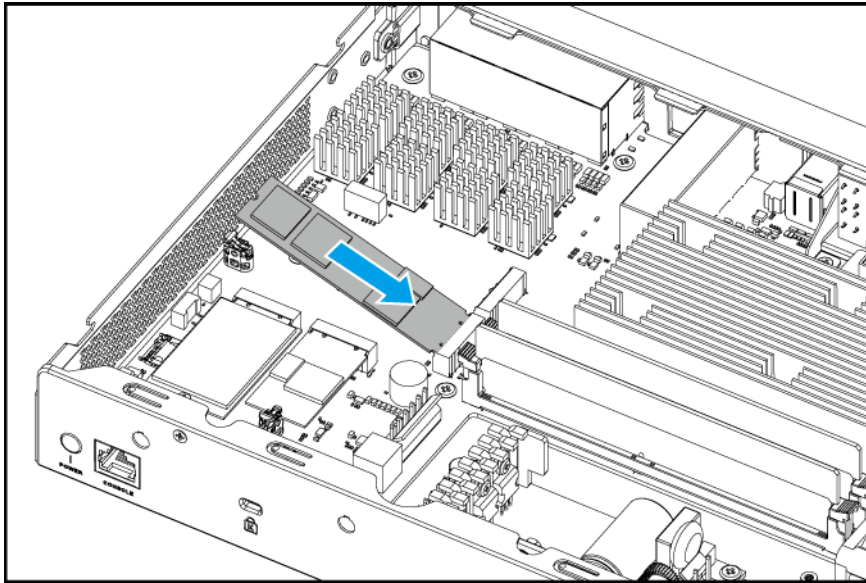
**注**

コントローラーの位置は M.2 SSD のモデルやメーカーによって異なります。  
詳細については、マニュアルをご覧ください。

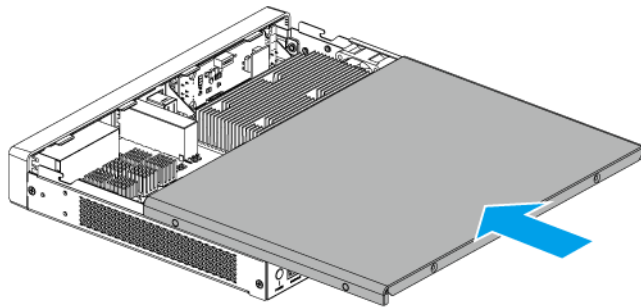
6. M.2 SSD を取り付けます。

a. M.2 SSD コントローラーがスロットに合っていることを確認します。

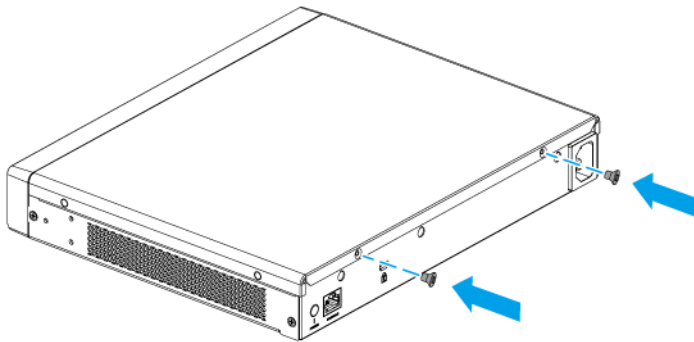
b. プッシュピンがドライブを所定の位置にロックするまで M.2 SSD を慎重に押し込みます。



7. ケースカバーを取り付けます。
  - a. デバイスの上にカバーを置きます。
  - b. カバーを前にスライドさせます。



- c. ネジを締めます。



8. ケーブルや外付けされているものをすべて接続します。
9. 電源コードを電気コンセントに接続します。
10. デバイスをオンにします。

## メモリモジュールの交換

QuCPE-303x には 2 つのメモリスロットがあります。デバイスのメモリ容量は、メモリモジュールをアップグレードすることで増大させることができます。パフォーマンスを最適化するためにも、同時に、すべてのスロットのメモリモジュールを交換してください。

システム性能と安定性を維持するために QNAP メモリモジュールのみを使用してください。QNAP メモリモジュールは認定リセラーで購入できます。



### 重要

すべての ECC メモリモジュール使用するか、すべての非 ECC メモリモジュールのみを使用します。両方のタイプのメモリモジュールを取り付けると、ECC モジュールが非 ECC モジュールとして動作します。同一ブランドの同一容量、同一タイミング、同一電圧、同一ランクのメモリモジュールを必ず取り付けてください。



### 警告

- コンポーネントを傷つけないように、静電放電（ESD）手順を守ってください。

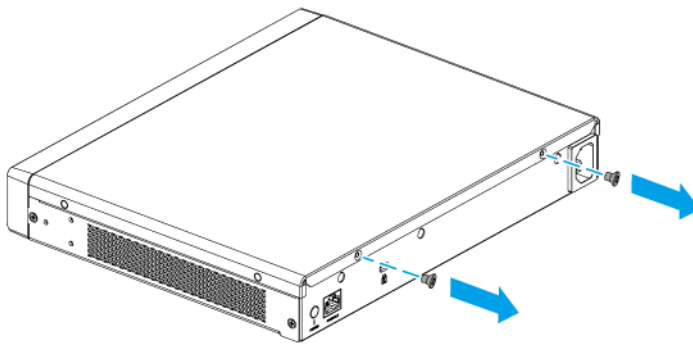


稼働ファンブレード：稼働ファンブレードに手や体が触れないようにしてください。

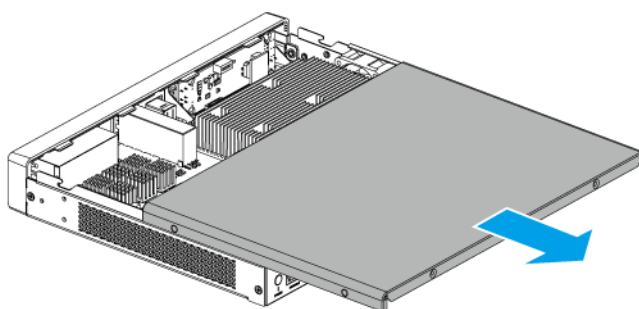


**その他稼働コンポーネント:** その他稼働コンポーネントに手や体が触れないようにしてください。

1. デバイスをオフにします。
2. コンセントから電源コードを外します。
3. ケーブルや外付けされているものをすべて外します。
4. ケースカバーを取り外します。
  - a. ネジを緩めます。

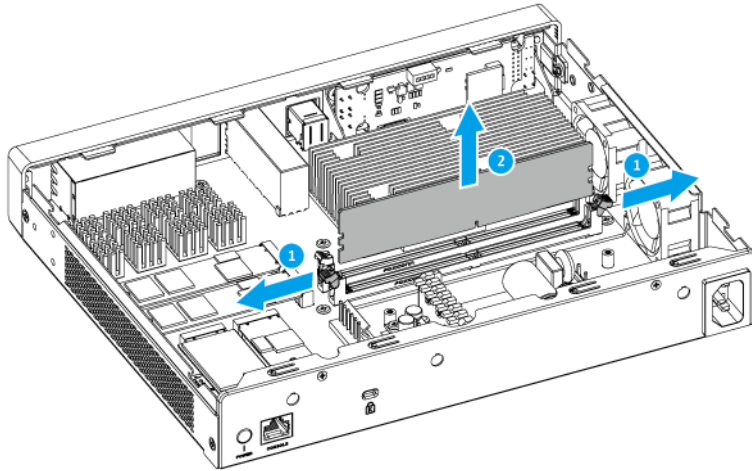


- b. カバーをスライドして戻します。



5. 既存のモジュールを取り外します。

- a. 外側に保持クリップを押してモジュールを外します。



**注**

完全に外れていないモジュールを取り外そうとすると、モジュールおよびマザーボードを損傷する恐れがあります。

- b. モジュールを前側に傾け、スロットから完全に外します。
- c. このモジュールは、端を持ってください。
- d. スロットからモジュールを慎重にスライドさせて外します。

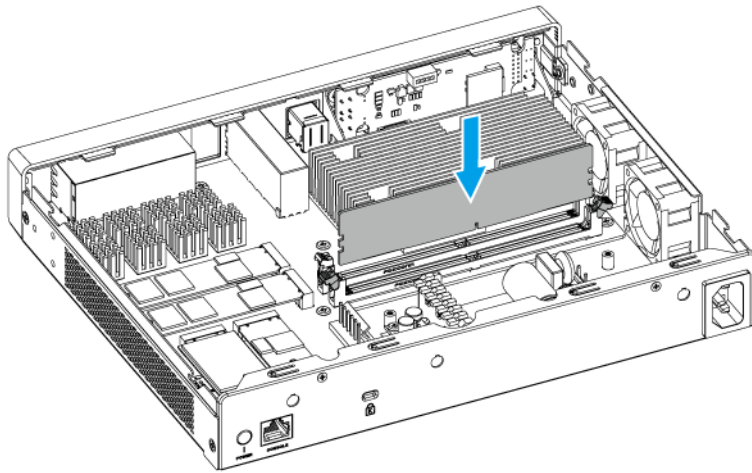


**警告**

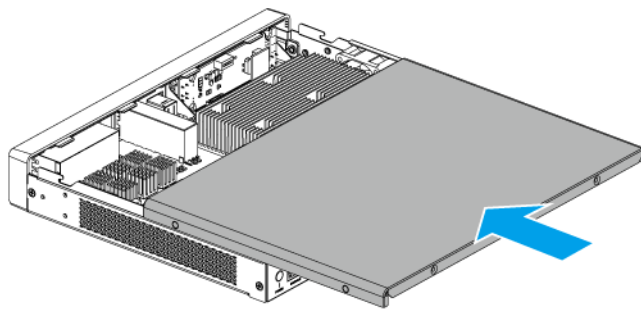
- ・ 内部コンポーネント、特に金属の接点には触れないようにしてください。
- ・ モジュールは曲げないでください。

6. ファンモジュールを取り付けます。
- a. ノッチをスロットの背に合わせます。
- b. モジュールをスロットに差し込みます。
- c. 金属の接点が完全にスロットに差し込まれていることを確認してください。
- d. 保持クリップがモジュールに収まってロックされるまで、モジュールを慎重に押し下げます。

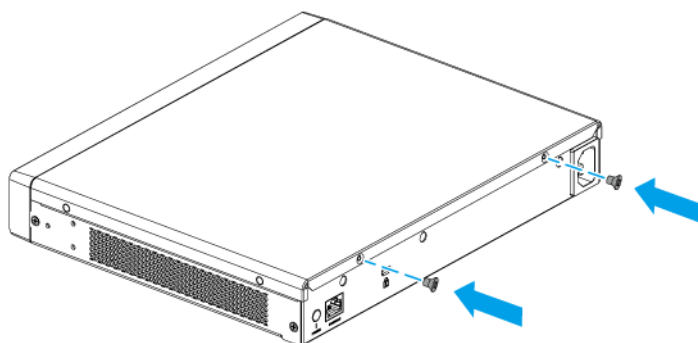




7. ケースカバーを取り付けます。
  - a. デバイスの上にカバーを置きます。
  - b. カバーを前にスライドさせます。



- c. ネジを締めます。



8. ケーブルや外付けされているものをすべて接続します。
9. デバイスをオンにします。
10. モジュールがデバイスに認識されていることを確認します。
  - a. QNE に管理者としてログインします。
  - b. [コントロールパネル] > [システム] > [システムステータス] > [ハードウェア情報] に移動します。
  - c. 各メモリスロットの値を確認します。

## QNE のインストール

QuCPE-303x は、QNE オペレーティングシステムを使用しています。QNE は次のいずれかの方法でインストールできます。

方法	説明	要件
Qfinder Pro のインストール (推奨)	<p>デバイスがローカルエリアネットワークに接続されている場合は、次を実行できます。</p> <ul style="list-style-type: none"> <li>• Qfinder Pro を用いてデバイスの場所を見つけます。</li> <li>• 「スマートインストールガイド」ウィザードで手順を実施します。</li> </ul>	<ul style="list-style-type: none"> <li>• コンピューター</li> <li>• ネットワークケーブル</li> <li>• Qfinder Pro のインストール</li> </ul>

方法	説明	要件
クラウドインストール	<p>デバイスがインターネットに接続されている場合は、次を実行できます。</p> <ul style="list-style-type: none"> <li>• スイッチ上の QR コードをスキャンしてください。</li> <li>• クラウドキーを指定します。</li> <li>• myQNAPcloud アカウントでログインします。</li> <li>• myQNAPcloud Link を使用してデバイスにリモートアクセスします。</li> <li>• 「スマートインストールガイド」ウィザードで手順を実施します。</li> </ul>	<ul style="list-style-type: none"> <li>• コンピューターまたはモバイルデバイス</li> <li>• myQNAPcloud アカウント</li> <li>• クラウドキー</li> </ul>

## スタンドアロンモードでの QNE のインストール

AMIZ Cloud 参加キーなしのユーザーは、スタンドアロンモードで QNE をインストールする必要があります。スタンドアロンモードでは、ローカルアカウントを使用して各 QuCPE デバイスを別々に管理できます。インストール後は、クラウド管理モードに切り替えることができます。



### 警告

QNE をインストールすると、そのドライブ上のデータはすべて削除されます。先へ進む前にご自分のデータをバックアップしてください。

1. デバイスをオンにします。
2. デバイスをローカルエリアネットワークに接続します。
3. 同一ローカルエリアネットワークに接続されているコンピューターで Qfinder Pro を起動します。



### 注

Qfinder Pro をダウンロードするには <https://www.qnap.com/utilities> に進んでください。

4. 一覧の中からデバイスを探し、その名前または IP アドレスをダブルクリックします。既定のウェブブラウザに **スマートインストールガイド** が開きます。
5. 次のアクションのいずれかを行います。
  - 独自のバージョンをインストールするには、**スキップ** をクリックします。
  - 最新の入手可能バージョンを確認するには、**更新の確認** をクリックして **更新** をクリックします。ウィザードは最新バージョンをダウンロードし、それからダウンロード完了後に NAS を再起動します。より新しいバージョンがあれば、ウィザード **スマートインストールガイド** をは自動的に表示します。
  - 手動でバージョンを指定するには、**参照** をクリックしてファイルを選択し、**更新** をクリックします。
6. スタンドアロンモードで **起動** をクリックします。
7. 以下の情報を指定します。
  - **ホスト名**：1~14 文字で名前を入力します。名前には、英文字 (A~Z、a~z)、数字 (0~9)、ハイフン (-) を使用できますが、ハイフンは最後には使えません。

- **ユーザー名**：1～14文字で名前を入力します。名前には、英文字（A～Z、a～z）、数字（0～9）、ハイフン（-）を使用できますが、ハイフンは最後には使えません。
- **パスワード**：管理者パスワードを1～64文字で入力します。パスワードにはすべてのASCII文字を使用できます。
- **パスワードの確認入力**：パスワードをもう一度入力します。

8. [次へ] をクリックします。
9. タイムゾーン、日付と時刻を指定します。



#### ヒント

QNAP ではデバイスが協定世界時（UTC）標準に従うように、NTP サーバーに接続することをおすすめしています。

10. **適用** をクリックします。  
QNE がインストールされました。

## クラウド管理モードでの QNE のインストール

デバイスをデプロイするには、AMIZ Cloud 参加キーを作成してその参加キーをデバイスの管理者に送ることも可能です。デバイスを myQNAPcloudWeb サイトで初期化すると、それをデプロイできるようになります。詳細は、<https://amizcloud.qnap.com> にアクセスするか、QNE ユーザーガイドの AMIZ Cloud 参加キーを使用したデバイスの追加を参照してください。



#### 警告

QNE をインストールすると、そのドライブ上のデータはすべて削除されます。先へ進む前にご自分のデータをバックアップしてください。

1. デバイスをオンにします。
2. デバイスをローカルエリアネットワークに接続します。
3. 同一ローカルエリアネットワークに接続されているコンピューターで Qfinder Pro を起動します。



#### 注

Qfinder Pro をダウンロードするには <https://www.qnap.com/utilities> に進んでください。

4. 一覧の中からスイッチを探し、その名前か IP アドレスをダブルクリックします。  
既定のウェブブラウザに **スマートインストールガイド** が開きます。
5. 次のアクションのいずれかを行います。
  - 独自のバージョンをインストールするには、**スキップ** をクリックします。
  - 最新の入手可能バージョンを確認するには、**更新の確認** をクリックして **更新** をクリックします。  
ウィザードは最新バージョンをダウンロードし、それからダウンロード完了後に NAS を再起動します。より新しいバージョンがあれば、ウィザード **スマートインストールガイド** をは自動的に表示します。
  - 手動でバージョンを指定するには、**参照** をクリックしてファイルを選択し、**更新** をクリックします。
6. クラウド管理モードで **起動** をクリックします。
7. AMIZ Cloud 参加キーを入力してください。
8. **次へ** をクリックします。

AMIZ Cloud は、デバイスに QNE をインストールします。



**注**


デバイスを展開するには、AMIZ Cloud で初期デバイスセットアップを完了する必要があります。

## 4. 基本操作


この章は、デバイスの基本的な操作方法について解説します。

### ボタン

#### 電源ボタン

操作	ユーザー操作	結果
電源オン	ボタンを 1 回押します。	デバイスの電源がオンに切り替わります。
電源オフ	ボタンを 1.5 秒間押し続けます。	デバイスの電源がオフになります。
強制電源オフ	ボタンを 5 秒間押し続けます。	デバイスの電源がオフになります。  <b>重要</b> この方法は、デバイスが反応しなくなったときにのみ使用します。

### リセットボタン

基本システムのリセット	ユーザー操作	結果
基本システムのリセット	ボタンを 3 秒間押し続けます。	<p>次の設定が初期設定に戻ります。</p> <ul style="list-style-type: none"> <li>システム管理パスワード：デフォルトのパスワードは、特殊文字を除いた大文字の最初の MAC アドレスです。たとえば、最初の MAC アドレスが 00-08-9B-F6-15-75 の場合は、管理者パスワードは 00089BF61575 になります。</li> </ul> <p> <b>ヒント</b> Qfinder Pro で最初の MAC アドレスを見つけるか、MAC1 と記載されたデバイスのラベルに添付されています。</p> <ul style="list-style-type: none"> <li>TCP/IP 設定：           <ul style="list-style-type: none"> <li>DHCP から自動で IP アドレス設定を取得する</li> <li>ジャンボフレームは無効</li> <li>ポートランキングが有効になっている場合（マルチ LAN モデルのみ）、ポートランキングモードは「アクティブバックアップ（フェイルオーバー）」にリセットされます。</li> </ul> </li> <li>システムポート：8080（システムサービスポート）</li> <li>セキュリティレベル：低（すべての接続を許可）</li> <li>LCD パネルパスワード：（ブランク）</li> <li>VLAN：無効</li> </ul>

基本システムのリセット	ユーザー操作	結果
高度なシステムリセット	ボタンを 15 秒間押し続けます。	デフォルトの工場出荷時設定が復元されます。 <ul style="list-style-type: none"> <li>高度なシステムリセット後に古いデータを復元するには、デバイス上で以前のフォルダー構造を再度作成してください。</li> </ul>

## LCD パネル

LCD パネルでは、次のような操作が可能です。

- ネットワーク設定の表示
- システムおよびファームウェアバージョンに関する情報の表示

## TCP/IP 設定の表示

QuCPE の各ネットワークアダプターの IP アドレス設定を表示することが可能です。

- Up** または **Down** を押します。  
このパネルには、デバイス名と QNE のバージョンが表示されます。
- 次の TCP/IP 画面を表示するには、**Up** または **Down** を押します。  
必要に応じて、この手順を繰り返します。

## LED

LED は、デバイスの電源が投入された時にシステムのステータスおよび関連情報を示します。次の LED 情報は、ドライブが正しく取り付けられ、デバイスがネットワークまたはホストに接続されている場合にのみ意味を成します。

LED の位置に関する詳細については、[コンポーネント](#)をご覧ください。

LED	状態	説明
システム電源	青色	デバイスの電源がオンになっています。
	オフ	デバイスの電源が切れています。
警告ステータス	赤色	システムファンが機能していません。
	オフ	警告無し。
ドライブアクティビティ	緑色	ドライブが準備完了です。
	緑の点滅	ドライブがアクセス中です。
	オフ	ドライブが見つかりません。
10 ギガビットイーサネット (SFP+) スピード	緑色	ネットワーク接続は 10 Gbps で動作しています
	オフ	ネットワーク接続がありません。
10 ギガビットイーサネット (SFP+) アクティビティ	琥珀色	ネットワーク接続が確立されました。
	琥珀色に点滅	データ送信中です。
	オフ	ネットワーク接続がありません。

LED	状態	説明
2.5 ギガビットイーサネット (RJ45) 速度	緑色	ネットワーク接続は 2.5 Gbps で動作しています。
	琥珀色	ネットワーク接続は 2.5Gbps 以下で動作しています。
	オフ	<ul style="list-style-type: none"> <li>ネットワーク接続は 10 Mbps で動作しています。</li> <li>ネットワーク接続がありません。</li> </ul>
2.5 ギガビットイーサネット (RJ45) アクティビティ	黄色	ネットワーク接続が確立されました。
	黄色に点滅	デバイスはネットワークからアクセスされています。
	オフ	ネットワーク接続がありません。

## オーディオアラート

期間	周波数	説明
短いビープ音 (0.5 秒)	1	<ul style="list-style-type: none"> <li>デバイスが起動中です。</li> <li>デバイスをシャットダウンしています (ソフトウェアシャットダウン)。</li> <li>デバイスをリセットしています (リセットボタン)。</li> </ul>
	3	ファームウェアが更新されました。
長いビープ音 (1.5 秒)	1	デバイスの電源が正しく入り、準備が整いました。
	3 (5 分おき)	システムファンが機能していません。



## 5. トラブルシューティング

この章は、基本的なトラブルシューティング情報について解説します。

### Qfinder Pro および myQNAPcloud で強制的にデバイスを見つける

QNE のインストール中に Qfinder Pro または myQNAPcloud がデバイスを見つけられない場合、ドライブあるいはデータに不具合がある可能性があります。

1. デバイスをオフにします。
2. すべてのドライブを取り外します。
3. デバイスをオンにします。
4. Qfinder Pro を用いてデバイスの場所を見つけます。
5. ドライブを再度差し込みます。
6. QNE のインストールを続けます。

### サポートおよびその他のリソース

QNAP は次のリソースを提供しています。

リソース	URL
マニュアル	<a href="https://download.qnap.com">https://download.qnap.com</a>
互換性一覧	<a href="https://www.qnap.com/compatibility">https://www.qnap.com/compatibility</a>
拡張ユニットの互換性	<a href="http://www.qnap.com/go/compatibility-expansion">http://www.qnap.com/go/compatibility-expansion</a>
サービスポータル	<a href="https://service.qnap.com">https://service.qnap.com</a>
製品サポート状況	<a href="https://www.qnap.com/en/product/eol.php">https://www.qnap.com/en/product/eol.php</a>
ダウンロード	<a href="https://download.qnap.com">https://download.qnap.com</a>
コミュニティフォーラム	<a href="https://forum.qnap.com">https://forum.qnap.com</a>
QNAP アクセサリーストア	<a href="https://shop.qnap.com">https://shop.qnap.com</a>

## 6. 用語集

### **myQNAPcloud**

DDNS や myQNAPcloud Link などの、さまざまリモートアクセスサービスを提供します

### **myQNAPcloud Link**

複雑なポートフォワーディング設定なしにインターネット越しで QNAP デバイスにアクセスできるようになります

### **Qfinder Pro**

QNAP ユーティリティでは、ローカルエリアネットワークで QNAP NAS を検索してアクセスできます

### **QNE**

QuCPE デバイスの QNAP オペレーティングシステム

## 7. 注意

この章では、保証、免責事項、ライセンス、連邦規制についての情報を提供します。

### 限定保証

QNAP は同社の製品に対して限定保証を提供します。ご利用の QNAP ハードウェア製品は、材質や組み立ての不良に対し、請求書に印刷された日付から一年間あるいはそれ以上の期間保証が受けられます。("保証期間")。法的権利については、[www.qnap.com/warranty](http://www.qnap.com/warranty) をご覧ください。この内容は QNAP の裁量で適時修正されます。

### 免責事項

本文書に含まれる情報は、QNAP Systems, Inc. の製品 ("QNAP") に関連し提供されます。明示的か黙示的かを問わず、禁反言の法理その他により、本文書によっていかなる知的財産権も使用許諾されません。かかる製品に対する QNAP の販売条件で定められている場合を除き、QNAP は QNAP 製品の販売や使用に関し、特定目的への適合性、商品性、あらゆる特許権、著作権、その他知的財産権に関する責任や保証を含むいかなる責任も負わず、QNAP は明示または黙示の保証を否認します。

QNAP 製品は、医療、救命、生命維持、臨界制御または安全施設、核施設用途での使用を前提としていません。

いかなる場合も QNAP の責任は直接的、間接的、特別、偶発的、または必然的なソフトウェアまたはそのマニュアルに由来する製品の対価を超えることはありません。QNAP は、その製品もしくはコンテンツまたは本書の使用および付随するすべてのソフトウェアに関して明示、黙示、または法定上の保証または表明を行いません。特に、品質、性能、商品性、または特定目的の適合性に対する責任を否認します。QNAP は、いかなる個人または事業体に対する通知義務なく製品、ソフトウェア、またはマニュアルを改定または更新する権利を保持します。

起こりうるデータ損失を避けるため、定期的にシステムをバックアップしてください。QNAP は、いかなるデータの損失または復元についても一切の責任を放棄します。

NAS (ネットワーク接続ストレージ) など QNAP のパッケージの何らかのコンポーネントを返金または保守管理のため返品する場合は、必ず丁寧に梱包してから返送してください。不適切な梱包によりいかなる形の損傷が生じても補償されません。

すべての特長、機能、およびその他の製品仕様は事前の通知または義務なく変更することがあります。本書に含まれる情報は、通知なく変更することがあります。

また、本文では ® や ™ の記号が使用されていません。

### GNU Public License

Version 3, 29 June 2007

Everyone is permitted to copy and distribute verbatim copies of this license document, but changing it is not allowed.

#### Preamble

The GNU General Public License is a free, copy left license for software and other kinds of works.

The licenses for most software and other practical works are designed to take away your freedom to share and change the works. By contrast, the GNU General Public License is intended to guarantee your freedom to share and change all versions of a program--to make sure it remains free software for all its users. We, the Free Software Foundation, use the GNU General Public License for most of our software; it applies also to any other work released this way by its authors. You can apply it to your programs, too.

When we speak of free software, we are referring to freedom, not price. Our General Public Licenses are designed to make sure that you have the freedom to distribute copies of free software (and charge for them if you wish), that you receive source code or can get it if you want it, that you can change the software or use pieces of it in new free programs, and that you know you can do these things.

To protect your rights, we need to prevent others from denying you these rights or asking you to surrender the rights. Therefore, you have certain responsibilities if you distribute copies of the software, or if you modify it: responsibilities to respect the freedom of others.

For example, if you distribute copies of such a program, whether gratis or for a fee, you must pass on to the recipients the same freedoms that you received. You must make sure that they, too, receive or can get the source code. And you must show them these terms so they know their rights.

Developers that use the GNU GPL protect your rights with two steps: (1) assert copyright on the software, and (2) offer you this License giving you legal permission to copy, distribute and/or modify it.

For the developers' and authors' protection, the GPL clearly explains that there is no warranty for this free software. For both users' and authors' sake, the GPL requires that modified versions be marked as changed, so that their problems will not be attributed erroneously to authors of previous versions.

Some devices are designed to deny users access to install or run modified versions of the software inside them, although the manufacturer can do so. This is fundamentally incompatible with the aim of protecting users' freedom to change the software. The systematic pattern of such abuse occurs in the area of products for individuals to use, which is precisely where it is most unacceptable. Therefore, we have designed this version of the GPL to prohibit the practice for those products. If such problems arise substantially in other domains, we stand ready to extend this provision to those domains in future versions of the GPL, as needed to protect the freedom of users.

Finally, every program is threatened constantly by software patents. States should not allow patents to restrict development and use of software on general-purpose computers, but in those that do, we wish to avoid the special danger that patents applied to a free program could make it effectively proprietary. To prevent this, the GPL assures that patents cannot be used to render the program non-free.

The precise terms and conditions for copying, distribution and modification follow.

## Terms and Conditions

### 1. Definitions.

"This License" refers to version 3 of the GNU General Public License.

"Copyright" also means copyright-like laws that apply to other kinds of works, such as semiconductor masks.

"The Program" refers to any copyrightable work licensed under this License. Each licensee is addressed as "you". "Licensees" and "recipients" may be individuals or organizations.

To "modify" a work means to copy from or adapt all or part of the work in a fashion requiring copyright permission, other than the making of an exact copy. The resulting work is called a "modified version" of the earlier work or a work "based on" the earlier work.

A "covered work" means either the unmodified Program or a work based on the Program.

To "propagate" a work means to do anything with it that, without permission, would make you directly or secondarily liable for infringement under applicable copyright law, except executing it on a computer or modifying a private copy. Propagation includes copying, distribution (with or without modification), making available to the public, and in some countries other activities as well.

To "convey" a work means any kind of propagation that enables other parties to make or receive copies. Mere interaction with a user through a computer network, with no transfer of a copy, is not conveying.

An interactive user interface displays "Appropriate Legal Notices" to the extent that it includes a convenient and prominently visible feature that (1) displays an appropriate copyright notice, and (2) tells the user that there is no warranty for the work (except to the extent that warranties are provided), that licensees may convey the work under this License, and how to view a copy of this License. If the

interface presents a list of user commands or options, such as a menu, a prominent item in the list meets this criterion.

## 2. Source Code.

The “source code” for a work means the preferred form of the work for making modifications to it. “Object code” means any non-source form of a work.

A “Standard Interface” means an interface that either is an official standard defined by a recognized standards body, or, in the case of interfaces specified for a particular programming language, one that is widely used among developers working in that language.

The “System Libraries” of an executable work include anything, other than the work as a whole, that (a) is included in the normal form of packaging a Major Component, but which is not part of that Major Component, and (b) serves only to enable use of the work with that Major Component, or to implement a Standard Interface for which an implementation is available to the public in source code form. A “Major Component”, in this context, means a major essential component (kernel, window system, and so on) of the specific operating system (if any) on which the executable work runs, or a compiler used to produce the work, or an object code interpreter used to run it.

The “Corresponding Source” for a work in object code form means all the source code needed to generate, install, and (for an executable work) run the object code and to modify the work, including scripts to control those activities. However, it does not include the work's System Libraries, or general-purpose tools or generally available free programs which are used unmodified in performing those activities but which are not part of the work. For example, Corresponding Source includes interface definition files associated with source files for the work, and the source code for shared libraries and dynamically linked subprograms that the work is specifically designed to require, such as by intimate data communication or control flow between those subprograms and other parts of the work.

The Corresponding Source need not include anything that users can regenerate automatically from other parts of the Corresponding Source.

The Corresponding Source for a work in source code form is that same work.

## 3. Basic Permissions.

All rights granted under this License are granted for the term of copyright on the Program, and are irrevocable provided the stated conditions are met. This License explicitly affirms your unlimited permission to run the unmodified Program. The output from running a covered work is covered by this License only if the output, given its content, constitutes a covered work. This License acknowledges your rights of fair use or other equivalent, as provided by copyright law.

You may make, run and propagate covered works that you do not convey, without conditions so long as your license otherwise remains in force. You may convey covered works to others for the sole purpose of having them make modifications exclusively for you, or provide you with facilities for running those works, provided that you comply with the terms of this License in conveying all material for which you do not control copyright. Those thus making or running the covered works for you must do so exclusively on your behalf, under your direction and control, on terms that prohibit them from making any copies of your copyrighted material outside their relationship with you.

Conveying under any other circumstances is permitted solely under the conditions stated below.

Sublicensing is not allowed; section 10 makes it unnecessary.

## 4. Protecting Users' Legal Rights From Anti-Circumvention Law.

No covered work shall be deemed part of an effective technological measure under any applicable law fulfilling obligations under article 11 of the WIPO copyright treaty adopted on 20 December 1996, or similar laws prohibiting or restricting circumvention of such measures.

When you convey a covered work, you waive any legal power to forbid circumvention of technological measures to the extent such circumvention is effected by exercising rights under this License with respect to the covered work, and you disclaim any intention to limit operation or modification of the work as a means of enforcing, against the work's users, your or third parties' legal rights to forbid circumvention of technological measures.

## 5. Conveying Verbatim Copies.

You may convey verbatim copies of the Program's source code as you receive it, in any medium, provided that you conspicuously and appropriately publish on each copy an appropriate copyright notice; keep intact all notices stating that this License and any non-permissive terms added in accord

with section 7 apply to the code; keep intact all notices of the absence of any warranty; and give all recipients a copy of this License along with the Program.

You may charge any price or no price for each copy that you convey, and you may offer support or warranty protection for a fee.

#### 6. Conveying Modified Source Versions.

You may convey a work based on the Program, or the modifications to produce it from the Program, in the form of source code under the terms of section 4, provided that you also meet all of these conditions:

- a. The work must carry prominent notices stating that you modified it, and giving a relevant date.
- b. The work must carry prominent notices stating that it is released under this License and any conditions added under section 7. This requirement modifies the requirement in section 4 to “keep intact all notices”.
- c. You must license the entire work, as a whole, under this License to anyone who comes into possession of a copy. This License will therefore apply, along with any applicable section 7 additional terms, to the whole of the work, and all its parts, regardless of how they are packaged. This License gives no permission to license the work in any other way, but it does not invalidate such permission if you have separately received it.
- d. If the work has interactive user interfaces, each must display Appropriate Legal Notices; however, if the Program has interactive interfaces that do not display Appropriate Legal Notices, your work need not make them do so.  
A compilation of a covered work with other separate and independent works, which are not by their nature extensions of the covered work, and which are not combined with it such as to form a larger program, in or on a volume of a storage or distribution medium, is called an “aggregate” if the compilation and its resulting copyright are not used to limit the access or legal rights of the compilation's users beyond what the individual works permit. Inclusion of a covered work in an aggregate does not cause this License to apply to the other parts of the aggregate.

#### 7. Conveying Non-Source Forms.

You may convey a covered work in object code form under the terms of sections 4 and 5, provided that you also convey the machine-readable Corresponding Source under the terms of this License, in one of these ways:

- a. Convey the object code in, or embodied in, a physical product (including a physical distribution medium), accompanied by the Corresponding Source fixed on a durable physical medium customarily used for software interchange.
- b. Convey the object code in, or embodied in, a physical product (including a physical distribution medium), accompanied by a written offer, valid for at least three years and valid for as long as you offer spare parts or customer support for that product model, to give anyone who possesses the object code either (1) a copy of the Corresponding Source for all the software in the product that is covered by this License, on a durable physical medium customarily used for software interchange, for a price no more than your reasonable cost of physically performing this conveying of source, or (2) access to copy the Corresponding Source from a network server at no charge.
- c. Convey individual copies of the object code with a copy of the written offer to provide the Corresponding Source. This alternative is allowed only occasionally and noncommercially, and only if you received the object code with such an offer, in accord with subsection 6b.
- d. Convey the object code by offering access from a designated place (gratis or for a charge), and offer equivalent access to the Corresponding Source in the same way through the same place at no further charge. You need not require recipients to copy the Corresponding Source along with the object code. If the place to copy the object code is a network server, the Corresponding Source may be on a different server (operated by you or a third party) that supports equivalent

copying facilities, provided you maintain clear directions next to the object code saying where to find the Corresponding Source. Regardless of what server hosts the Corresponding Source, you remain obligated to ensure that it is available for as long as needed to satisfy these requirements.

- e. Convey the object code using peer-to-peer transmission, provided you inform other peers where the object code and Corresponding Source of the work are being offered to the general public at no charge under subsection 6d.

A separable portion of the object code, whose source code is excluded from the Corresponding Source as a System Library, need not be included in conveying the object code work.

A "User Product" is either (1) a "consumer product", which means any tangible personal property which is normally used for personal, family, or household purposes, or (2) anything designed or sold for incorporation into a dwelling. In determining whether a product is a consumer product, doubtful cases shall be resolved in favor of coverage. For a particular product received by a particular user, "normally used" refers to a typical or common use of that class of product, regardless of the status of the particular user or of the way in which the particular user actually uses, or expects or is expected to use, the product. A product is a consumer product regardless of whether the product has substantial commercial, industrial or non-consumer uses, unless such uses represent the only significant mode of use of the product.

"Installation Information" for a User Product means any methods, procedures, authorization keys, or other information required to install and execute modified versions of a covered work in that User Product from a modified version of its Corresponding Source. The information must suffice to ensure that the continued functioning of the modified object code is in no case prevented or interfered with solely because modification has been made.

If you convey an object code work under this section in, or with, or specifically for use in, a User Product, and the conveying occurs as part of a transaction in which the right of possession and use of the User Product is transferred to the recipient in perpetuity or for a fixed term (regardless of how the transaction is characterized), the Corresponding Source conveyed under this section must be accompanied by the Installation Information. But this requirement does not apply if neither you nor any third party retains the ability to install modified object code on the User Product (for example, the work has been installed in ROM).

The requirement to provide Installation Information does not include a requirement to continue to provide support service, warranty, or updates for a work that has been modified or installed by the recipient, or for the User Product in which it has been modified or installed. Access to a network may be denied when the modification itself materially and adversely affects the operation of the network or violates the rules and protocols for communication across the network.

Corresponding Source conveyed, and Installation Information provided, in accord with this section must be in a format that is publicly documented (and with an implementation available to the public in source code form), and must require no special password or key for unpacking, reading or copying.

## 8. Additional Terms.

"Additional permissions" are terms that supplement the terms of this License by making exceptions from one or more of its conditions. Additional permissions that are applicable to the entire Program shall be treated as though they were included in this License, to the extent that they are valid under applicable law. If additional permissions apply only to part of the Program, that part may be used separately under those permissions, but the entire Program remains governed by this License without regard to the additional permissions.

When you convey a copy of a covered work, you may at your option remove any additional permissions from that copy, or from any part of it. (Additional permissions may be written to require their own removal in certain cases when you modify the work.) You may place additional permissions on material, added by you to a covered work, for which you have or can give appropriate copyright permission.

Notwithstanding any other provision of this License, for material you add to a covered work, you may (if authorized by the copyright holders of that material) supplement the terms of this License with terms:



- a. Disclaiming warranty or limiting liability differently from the terms of sections 15 and 16 of this License; or
- b. Requiring preservation of specified reasonable legal notices or author attributions in that material or in the Appropriate Legal Notices displayed by works containing it; or
- c. Prohibiting misrepresentation of the origin of that material, or requiring that modified versions of such material be marked in reasonable ways as different from the original version; or
- d. Limiting the use for publicity purposes of names of licensors or authors of the material; or
- e. Declining to grant rights under trademark law for use of some trade names, trademarks, or service marks; or
- f. Requiring indemnification of licensors and authors of that material by anyone who conveys the material (or modified versions of it) with contractual assumptions of liability to the recipient, for any liability that these contractual assumptions directly impose on those licensors and authors. All other non-permissive additional terms are considered “further restrictions” within the meaning of section 10. If the Program as you received it, or any part of it, contains a notice stating that it is governed by this License along with a term that is a further restriction, you may remove that term. If a license document contains a further restriction but permits relicensing or conveying under this License, you may add to a covered work material governed by the terms of that license document, provided that the further restriction does not survive such relicensing or conveying.  
If you add terms to a covered work in accord with this section, you must place, in the relevant source files, a statement of the additional terms that apply to those files, or a notice indicating where to find the applicable terms.  
Additional terms, permissive or non-permissive, may be stated in the form of a separately written license, or stated as exceptions; the above requirements apply either way.

## 9. Termination.

You may not propagate or modify a covered work except as expressly provided under this License. Any attempt otherwise to propagate or modify it is void, and will automatically terminate your rights under this License (including any patent licenses granted under the third paragraph of section 11).

However, if you cease all violation of this License, then your license from a particular copyright holder is reinstated (a) provisionally, unless and until the copyright holder explicitly and finally terminates your license, and (b) permanently, if the copyright holder fails to notify you of the violation by some reasonable means prior to 60 days after the cessation.

Moreover, your license from a particular copyright holder is reinstated permanently if the copyright holder notifies you of the violation by some reasonable means, this is the first time you have received notice of violation of this License (for any work) from that copyright holder, and you cure the violation prior to 30 days after your receipt of the notice.

Termination of your rights under this section does not terminate the licenses of parties who have received copies or rights from you under this License. If your rights have been terminated and not permanently reinstated, you do not qualify to receive new licenses for the same material under section 10.

## 10. Acceptance Not Required for Having Copies.

You are not required to accept this License in order to receive or run a copy of the Program. Ancillary propagation of a covered work occurring solely as a consequence of using peer-to-peer transmission to receive a copy likewise does not require acceptance. However, nothing other than this License grants you permission to propagate or modify any covered work. These actions infringe copyright if you do not accept this License. Therefore, by modifying or propagating a covered work, you indicate your acceptance of this License to do so.

## 11. Automatic Licensing of Downstream Recipients.



Each time you convey a covered work, the recipient automatically receives a license from the original licensors, to run, modify and propagate that work, subject to this License. You are not responsible for enforcing compliance by third parties with this License.

An “entity transaction” is a transaction transferring control of an organization, or substantially all assets of one, or subdividing an organization, or merging organizations. If propagation of a covered work results from an entity transaction, each party to that transaction who receives a copy of the work also receives whatever licenses to the work the party's predecessor in interest had or could give under the previous paragraph, plus a right to possession of the Corresponding Source of the work from the predecessor in interest, if the predecessor has it or can get it with reasonable efforts.

You may not impose any further restrictions on the exercise of the rights granted or affirmed under this License. For example, you may not impose a license fee, royalty, or other charge for exercise of rights granted under this License, and you may not initiate litigation (including a cross-claim or counterclaim in a lawsuit) alleging that any patent claim is infringed by making, using, selling, offering for sale, or importing the Program or any portion of it.

## 12. Patents.

A “contributor” is a copyright holder who authorizes use under this License of the Program or a work on which the Program is based. The work thus licensed is called the contributor's “contributor version”. A contributor's “essential patent claims” are all patent claims owned or controlled by the contributor, whether already acquired or hereafter acquired, that would be infringed by some manner, permitted by this License, of making, using, or selling its contributor version, but do not include claims that would be infringed only as a consequence of further modification of the contributor version. For purposes of this definition, “control” includes the right to grant patent sublicenses in a manner consistent with the requirements of this License.

Each contributor grants you a non-exclusive, worldwide, royalty-free patent license under the contributor's essential patent claims, to make, use, sell, offer for sale, import and otherwise run, modify and propagate the contents of its contributor version.

In the following three paragraphs, a “patent license” is any express agreement or commitment, however denominated, not to enforce a patent (such as an express permission to practice a patent or covenant not to sue for patent infringement). To “grant” such a patent license to a party means to make such an agreement or commitment not to enforce a patent against the party.

If you convey a covered work, knowingly relying on a patent license, and the Corresponding Source of the work is not available for anyone to copy, free of charge and under the terms of this License, through a publicly available network server or other readily accessible means, then you must either (1) cause the Corresponding Source to be so available, or (2) arrange to deprive yourself of the benefit of the patent license for this particular work, or (3) arrange, in a manner consistent with the requirements of this License, to extend the patent license to downstream recipients. “Knowingly relying” means you have actual knowledge that, but for the patent license, your conveying the covered work in a country, or your recipient's use of the covered work in a country, would infringe one or more identifiable patents in that country that you have reason to believe are valid.

If, pursuant to or in connection with a single transaction or arrangement, you convey, or propagate by procuring conveyance of, a covered work, and grant a patent license to some of the parties receiving the covered work authorizing them to use, propagate, modify or convey a specific copy of the covered work, then the patent license you grant is automatically extended to all recipients of the covered work and works based on it.

A patent license is “discriminatory” if it does not include within the scope of its coverage, prohibits the exercise of, or is conditioned on the non-exercise of one or more of the rights that are specifically granted under this License. You may not convey a covered work if you are a party to an arrangement with a third party that is in the business of distributing software, under which you make payment to the third party based on the extent of your activity of conveying the work, and under which the third party grants, to any of the parties who would receive the covered work from you, a discriminatory patent license (a) in connection with copies of the covered work conveyed by you (or copies made from those copies), or (b) primarily for and in connection with specific products or compilations that contain the covered work, unless you entered into that arrangement, or that patent license was granted, prior to 28 March 2007.

Nothing in this License shall be construed as excluding or limiting any implied license or other defenses to infringement that may otherwise be available to you under applicable patent law.

**13. No Surrender of Others' Freedom.**

If conditions are imposed on you (whether by court order, agreement or otherwise) that contradict the conditions of this License, they do not excuse you from the conditions of this License. If you cannot convey a covered work so as to satisfy simultaneously your obligations under this License and any other pertinent obligations, then as a consequence you may not convey it at all. For example, if you agree to terms that obligate you to collect a royalty for further conveying from those to whom you convey the Program, the only way you could satisfy both those terms and this License would be to refrain entirely from conveying the Program.

**14. Use with the GNU Affero General Public License.**

Notwithstanding any other provision of this License, you have permission to link or combine any covered work with a work licensed under version 3 of the GNU Affero General Public License into a single combined work, and to convey the resulting work. The terms of this License will continue to apply to the part which is the covered work, but the special requirements of the GNU Affero General Public License, section 13, concerning interaction through a network will apply to the combination as such.

**15. Revised Versions of this License.**

The Free Software Foundation may publish revised and/or new versions of the GNU General Public License from time to time. Such new versions will be similar in spirit to the present version, but may differ in detail to address new problems or concerns.

Each version is given a distinguishing version number. If the Program specifies that a certain numbered version of the GNU General Public License “or any later version” applies to it, you have the option of following the terms and conditions either of that numbered version or of any later version published by the Free Software Foundation. If the Program does not specify a version number of the GNU General Public License, you may choose any version ever published by the Free Software Foundation.

If the Program specifies that a proxy can decide which future versions of the GNU General Public License can be used, that proxy's public statement of acceptance of a version permanently authorizes you to choose that version for the Program.

Later license versions may give you additional or different permissions. However, no additional obligations are imposed on any author or copyright holder as a result of your choosing to follow a later version.

**16. Disclaimer of Warranty.**

THERE IS NO WARRANTY FOR THE PROGRAM, TO THE EXTENT PERMITTED BY APPLICABLE LAW. EXCEPT WHEN OTHERWISE STATED IN WRITING THE COPYRIGHT HOLDERS AND/OR OTHER PARTIES PROVIDE THE PROGRAM “AS IS” WITHOUT WARRANTY OF ANY KIND, EITHER EXPRESSED OR IMPLIED, INCLUDING, BUT NOT LIMITED TO, THE IMPLIED WARRANTIES OF MERCHANTABILITY AND FITNESS FOR A PARTICULAR PURPOSE. THE ENTIRE RISK AS TO THE QUALITY AND PERFORMANCE OF THE PROGRAM IS WITH YOU. SHOULD THE PROGRAM PROVE DEFECTIVE, YOU ASSUME THE COST OF ALL NECESSARY SERVICING, REPAIR OR CORRECTION.

**17. Limitation of Liability.**

IN NO EVENT UNLESS REQUIRED BY APPLICABLE LAW OR AGREED TO IN WRITING WILL ANY COPYRIGHT HOLDER, OR ANY OTHER PARTY WHO MODIFIES AND/OR CONVEYS THE PROGRAM AS PERMITTED ABOVE, BE LIABLE TO YOU FOR DAMAGES, INCLUDING ANY GENERAL, SPECIAL, INCIDENTAL OR CONSEQUENTIAL DAMAGES ARISING OUT OF THE USE OR INABILITY TO USE THE PROGRAM (INCLUDING BUT NOT LIMITED TO LOSS OF DATA OR DATA BEING RENDERED INACCURATE OR LOSSES SUSTAINED BY YOU OR THIRD PARTIES OR A FAILURE OF THE PROGRAM TO OPERATE WITH ANY OTHER PROGRAMS), EVEN IF SUCH HOLDER OR OTHER PARTY HAS BEEN ADVISED OF THE POSSIBILITY OF SUCH DAMAGES.

**18. Interpretation of Sections 16 and 17.**

If the disclaimer of warranty and limitation of liability provided above cannot be given local legal effect according to their terms, reviewing courts shall apply local law that most closely approximates an absolute waiver of all civil liability in connection with the Program, unless a warranty or assumption of liability accompanies a copy of the Program in return for a fee.

## END OF TERMS AND CONDITIONS

## CE 通知



このデバイスは、CE コンプライアンスクラス B に準拠しています。

## UKCA 通知



このデバイスは、英国で販売されている製品の UKCA 要件に準拠しています。

## FCC 通知

## FCC クラス B 通知



本製品は FCC 規則パート 15 に準拠しています。操作は次の 2 つの条件に規制されま

す。

1. この機器は有害な干渉を起こしてはならない。
2. この機器は、誤動作の原因となる干渉であっても、あらゆる干渉に甘んじなければならない。



## 注

本機はテストされ、FCC 規則パート 15 に従って、クラス B デジタルデバイスの制限に準拠することが認められました。これらの制限は、住宅地に設置する場合に危険な干渉を合理的に保護するよう設計されています。本機は無線周波数エネルギーを発生、使用、放射します。指示に従わずに設置し使用すると、無線通信に危険な干渉を引き起こすことがあります。しかしながら、特定の設置では干渉が発生しないという保証はありません。本機が無線またはテレビの受信に危険な干渉を引き起こす場合、それは本機の電源をオフ/オンにすると判断できますが、次の対策の 1 つ以上を行うことで干渉の修正を試みるようお願いいたします。

- 受信アンテナの方向または場所を変える。
- 本機と受信機の間をさらに離す。
- 本機を接続するコンセントを、受信機が接続されているコンセントと回路が異なるコンセントに接続する。
- 販売店または経験を積んだ無線またはテレビ技術者に相談する。



**重要**

QNAP Systems, Inc. からの許可を受けることなく、本装置に承認されていない改造が行われた場合には、FCC からユーザーに与えられた本装置を操作する権利が規制される場合があります。

**VCCI 通知**



VCCI-B

**BSMI 通知**



**SJ/T 11364-2006**



本产品符合中国 RoHS 标准。以下表格标示此产品中某有毒物质的含量符合中国 RoHS 标准规定的限量要求。

本产品上会附有“环境友好使用期限”的标签，此期限是估算这些物质“不会有泄漏或突变”的年限。本产品可能包含有较短的环境友好使用期限的可替换元件，像是电池或灯管，这些元件将会单独标示出来。

部件名称	有毒有害物质或元素					
	铅 (Pb)	汞 (Hg)	镉 (Cd)	六价铬 (CR(VI))	多溴联苯 (PBB)	多溴二苯醚 (PBDE)
壳体	0	0	0	0	0	0
显示	0	0	0	0	0	0
印刷电路板	0	0	0	0	0	0
金属螺帽	0	0	0	0	0	0
电缆组装	0	0	0	0	0	0

部件名称	有毒有害物质或元素					
	铅 (Pb)	汞 (Hg)	镉 (Cd)	六价铬 (CR(VI))	多溴联苯 (PBB)	多溴二苯醚 (PBDE)
风扇组装	0	0	0	0	0	0
电力供应组装	0	0	0	0	0	0
电池	0	0	0	0	0	0
O: 表示该有毒有害物质在该部件所有物质材料中的含量均在 SJ/T11363-2006 标准规定的限量要求以下。						
X: 表示该有毒有害物质至少在该部件的某一均质材料中的含量超出 SJ/T11363-2006 标准规定的限量要求。						