

# QuCPE-303x

QuCPE-3032  
QuCPE-3034

**Podręcznik użytkownika**

# Spis treści

## 1. Wstęp

Informacje o niniejszym podręczniku.....	3
Odbiorcy.....	3
Konwencje przyjęte w dokumencie.....	3

## 2. Opis produktu

Informacje o QuCPE-303x.....	4
Specyfikacja sprzętu.....	4
Zawartość opakowania.....	6
Komponenty.....	6
Panel przedni.....	6
Tylny panel.....	7
Płyta systemowa.....	7
Informacje dotyczące bezpieczeństwa.....	8
Wymagania instalacji.....	9

## 3. Instalacja i konfiguracja

Instalacja sprzętu.....	10
Instalacja dysków SSD M.2.....	10
Wymiana modułów pamięci.....	13
Instalacja systemu QNE.....	18
Instalacja QNE przy użyciu trybu samodzielnego.....	18
Instalacja QNE przy użyciu trybu zarządzania chmurowego.....	19

## 4. Podstawowa obsługa

Przyciski.....	21
Przycisk zasilania.....	21
Przycisk resetowania.....	22
Panel LCD.....	22
Wyświetlanie ustawień TCP/IP.....	22
Diody LED.....	23
Powiadomienie dźwiękowe.....	24

## 5. Rozwiązywanie problemów

Wymuszanie na aplikacji Qfinder Pro i myQNAPcloud lokalizacji urządzenia.....	25
Obsługa i inne informacje.....	25

## 6. Glosariusz

myQNAPcloud.....	26
myQNAPcloud Link.....	26
Qfinder Pro.....	26
QNE.....	26

## 7. Informacje

Ograniczona gwarancja.....	27
Zrzeczenie odpowiedzialności.....	27
GNU Public License.....	27
Informacje dotyczące CE.....	35
Informacje dotyczące UKCA.....	35
Informacja o zgodności z przepisami FCC.....	35

Informacje dotyczące VCCI.....	36
Informacja dotycząca BSMI.....	36
SJ/T 11364-2006.....	36

# 1. Wstęp





## Informacje o niniejszym podręczniku

Podręcznik ten zapewnia informacje o urządzeniu i instrukcje krok po kroku dotyczące instalacji osprzętu. Podręcznik zawiera także opis podstawowej obsługi i informacje dotyczące rozwiązywania problemów.

## Odbiorcy

Ten dokument jest adresowany do klientów oraz do administratorów systemów pamięci masowej. W podręczniku założono, że użytkownik orientuje się w podstawowych pojęciach z zakresu pamięci masowej i kopii zapasowych.

## Konwencje przyjęte w dokumencie

Symbol	Opis
	Uwagi zawierają informacje o domyślnych ustawieniach konfiguracyjnych i inne informacje uzupełniające.
	Ważne uwagi zawierają informacje o wymaganych ustawieniach konfiguracyjnych i inne kluczowe informacje.
	Wskazówki zawierają zalecenia oraz alternatywne metody wykonywania zadań i konfigurowania ustawień.
	Ostrzeżenia zawierają informacje, których zignorowanie może potencjalnie grozić utratą danych, obrażeniami ciała, a nawet śmiercią.

## 2. Opis produktu

W tym rozdziale przedstawiono podstawowe informacje dotyczące urządzenia QNAP.

### Informacje o QuCPE-303x

Fizyczny osprzęt do wirtualizacji QuCPE-303x firmy QNAP to uniwersalna platforma wirtualizacji zaprojektowana zwłaszcza dla małych i średnich przedsiębiorstw. Model QuCPE-303x jest zgodny z zaawansowanymi wielordzeniowymi procesorami Intel® Atom®, które obsługują technologie przyspieszenia sprzętowego Intel® QAT, Smart NIC SR-IOV i DPDK. Dzięki zwiększonej przepustowości i wydajności obliczeniowej do obsługi wielu maszyn wirtualnych i funkcji VNF, platforma QuCPE-303x jest odpowiednia do biznesowych zastosowań wielozadaniowych dla wielu użytkowników. Platforma QuCPE-303x jest także wyposażona w system operacyjny QNE Network do połączeń łańcuchowych usług VNF i platformy scentralizowanego wdrażania i zarządzania chmurą AMIZ Cloud, na potrzeby elastycznej, bezobsługowej alokacji.

### Specyfikacja sprzętu



#### Ostrzeżenie

Jeśli posiadany produkt QNAP ma uszkodzony osprzęt, zwróć produkt do firmy QNAP lub autoryzowanego centrum serwisowego QNAP w celu serwisowania lub wymiany. Wszelkie samodzielne próby wykonywania procedur wymiany lub serwisowania produktu przez użytkownika lub nieautoryzowaną stronę trzecią spowodują unieważnienie gwarancji. Firma QNAP nie ponosi odpowiedzialności za wszelkie uszkodzenia lub utratę danych w wyniku nieautoryzowanych modyfikacji lub instalacji nieobsługiwanych aplikacji firm zewnętrznych.

Szczegółowe informacje można znaleźć w części [Warunki gwarancji QNAP](#).



#### Wskazówka

Wszystkie specyfikacje modelu mogą ulegać zmianie bez powiadomienia. Najnowsze specyfikacje są dostępne na stronie <https://www.qnap.com>.

Nr katalogowy	Pamięć
QuCPE-3032-C3558R-8G	8 GB
QuCPE-3034-C3758R-16G	16 GB

Komponent	QuCPE-3032-C3558R-8G	QuCPE-3034-C3758R-16G
Procesor		
Procesor	Intel® Atom® C3558R	Intel® Atom® C3758R
Częstotliwość	4-rdzeniowy, 2,4 GHz	8-rdzeniowy, 2,4 GHz
Architektura	x86 64-bitowy	
Mechanizm szyfrowania	AES-NI	
Pamięć		
Wstępnie zainstalowana pamięć	8 GB RAM: 1 x 8 GB DDR4 2400 MHz inna niż ECC UDIMM	16 GB RAM: 2 x 8 GB DDR4 2400 MHz inna niż ECC UDIMM

Komponent	QuCPE-3032-C3558R-8G	QuCPE-3034-C3758R-16G
Gniazda pamięci	2 x 288pin DDR4-2400 UDIMM	
	 <b>Uwaga</b> W celu zapewnienia wydajności systemu i stabilności używaj modułów pamięci wyłącznie firmy QNAP. W urządzeniach wyposażonych w kilka gniazd pamięci należy używać modułów QNAP o identycznych specyfikacjach. Używanie nieobsługiwanych modułów może pogorszyć wydajność, powodować błędy, a nawet uniemożliwić uruchomienie systemu operacyjnego.	
Maksymalna pojemność pamięci	UDIMM: 64 GB RAM: 2 x 32 GB	
Pamięć masowa		
Gniazda M.2 SSD	2 x NVMe	
Kompaktowy kształt M.2 SSD	2280	
M.2 dla modułów 4G/5G	1 gniazdo M.2 3052 PCIe	
	 <b>Uwaga</b> Listę kompatybilnych modułów można znaleźć na stronie <a href="https://www.qnap.com/compatibility">https://www.qnap.com/compatibility</a> .	
Sieć		
Porty 10 Gigabit sieci Ethernet	2 x 10 GbE SFP+	4 x 10 GbE SFP+
Porty 2,5 Gigabit sieci Ethernet	8 x 2,5 GbE RJ45	
Zewnętrzne porty we/wy i gniazda rozszerzeń		
Porty USB	1 port USB 2.0 typu A 1 x USB 3.2 Gen 1 typu A	
Interfejs		
Panel wyświetlacza	Monochromatyczny wyświetlacz LCD z podświetleniem	
Przyciski	<ul style="list-style-type: none"> <li>• Wprowadź</li> <li>• Wybierz</li> <li>• Zasilanie</li> </ul>	
Wymiary		
Kształt	Kompaktowy	
Wymiary (wys. x szer. x głęb.)	46,65 x 285 x 236,6 mm (1,87 x 11,22 x 9,31 cali)	
Waga netto	2,17 kg (4,78 funta)	
Inne		
Pobór mocy	60W	
Bateria systemowa	Bateria litowa CR2032 (3V, 225 mAh)	
Wentylatory	2 inteligentnych wentylatorów 40 mm, 12V DC	
Temperatura robocza	0–40°C (32–104°F)	

Komponent	QuCPE-3032-C3558R-8G	QuCPE-3034-C3758R-16G
Wilgotność względna	<ul style="list-style-type: none"> <li>• Wilgotność względna bez kondensacji: 5%–95%</li> <li>• Temperatura mokrego termometru: 27°C (80,6°F)</li> </ul>	



### Wskazówka

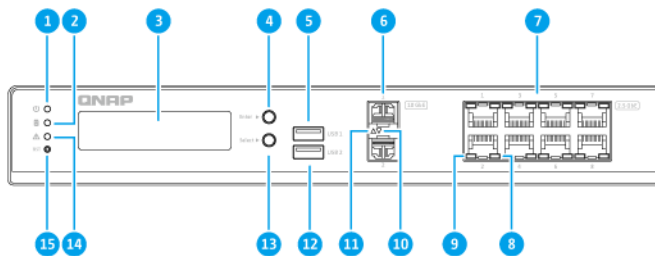
Lista zgodnych modeli dysków i kart rozszerzeń znajduje się na stronie <https://www.qnap.com/compatibility>

## Zawartość opakowania

Pozycja	Ilość
QuCPE-303x	1
Kabel zasilania	1
Kable Ethernet	1 x 1GbE (RJ45)
Instrukcja szybkiej instalacji	1

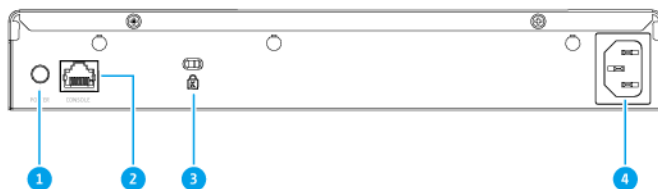
## Komponenty

### Panel przedni



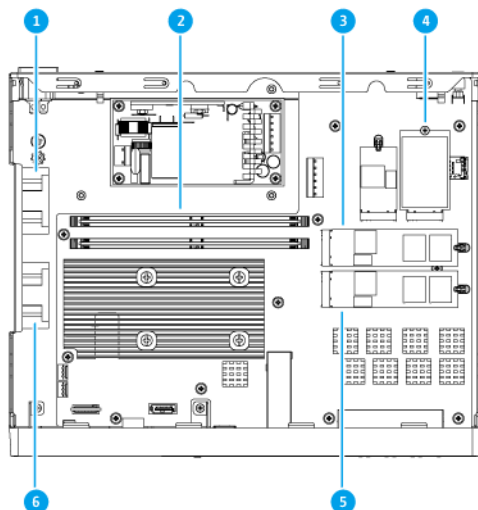
Nr	Komponent	Nr	Komponent
1	Dioda LED zasilania	9	Dioda LED aktywności 2,5 Gigabit Ethernet
2	Dioda LED dysku	10	Dioda LED szybkości 10 Gigabit Ethernet
3	Panel LCD	11	Dioda LED aktywności 10 Gigabit Ethernet
4	Przycisk wprowadzania na LCD	12	Port USB 3.2 Gen 1 typu A
5	Port USB 2.0 typu A	13	Przycisk wyboru LCD
6	Porty 10 Gigabit sieci Ethernet (SFP+)	14	Dioda LED ostrzeżenia
7	Porty 2,5 Gigabit sieci Ethernet (RJ45)	15	Przycisk resetowania
8	Dioda LED szybkości 2,5 Gigabit Ethernet	-	-

## Tyłny panel




Nr	Komponent	Nr	Komponent
1	Przycisk zasilania	3	Gniazdo bezpieczeństwa Kensington
2	Port konsoli RJ45	4	Wejście zasilania

## Płyta systemowa





Nr	Komponent	Nr	Komponent
1	Wentylator systemu 1	4	Gniazdo M.2 SSD  <b>Uwaga</b> Gniazdo to jest zarezerwowane dla rozszerzeń modułów 5G/LTE.
2	Gniazda pamięci	5	Gniazdo M.2 SSD 2
3	Gniazdo M.2 SSD 1	6	Wentylator systemu 2

## Informacje dotyczące bezpieczeństwa

Poniższe instrukcje mają pomóc zapewnić bezpieczeństwo użytkowników i otoczenia. Przed rozpoczęciem obsługi dokładnie zapoznaj się z tymi instrukcjami.

### Ogólne instrukcje

- Urządzenie to należy przechowywać w bezpiecznym miejscu o ograniczonym dostępie, kontrolowanym za pomocą narzędzia, blokady i klucza lub innych środków bezpieczeństwa.
- Fizyczny dostęp do urządzenia powinni mieć tylko wykwalifikowane, przeszkolone i upoważnione osoby, znające wszystkie ograniczenia, środki ostrożności oraz procedury instalacji i konserwacji.
- Aby uniknąć potencjalnych obrażeń użytkownika lub uszkodzenia komponentów, przed dotknięciem dysków i innych wewnętrznych komponentów systemu należy upewnić się, że ostygły.
- Aby uniknąć potencjalnych obrażeń osobistych lub uszkodzenia komponentów urządzenia, należy przestrzegać procedur związanych z wyładowaniami elektrostatycznymi.

### Zasilanie

- Aby zmniejszyć ryzyko wystąpienia pożaru lub porażenia prądem elektrycznym, upewnij się, że kabel zasilania jest podłączony tylko do odpowiednio uziemionego gniazda elektrycznego.



Urządzenia wyposażone w zasilacz nadmiarowy mogą mieć jeden lub kilka przewodów jednostek zasilania (PSU). Aby zapobiegać poważnym obrażeniom, przed instalacją lub wymianą komponentów systemowych wyszkolony technik serwisowy musi odłączyć wszystkie przewody PSU od urządzenia.

### Bateria systemowa

- Aby nie dopuścić do potencjalnej eksplozji baterii, która może spowodować obrażenia użytkownika lub uszkodzenia komponentów, należy pamiętać, aby istniejącą baterię wymieniać na baterię tego samego typu.
- Zużyte baterie należy wyrzucać w odpowiedni sposób, zgodnie z lokalnymi rozporządzeniami lub instrukcjami producenta baterii.

### Części ruchome



**Ruchome łopatki wentylatora:** Gdy urządzenie jest podłączone do źródła zasilania, należy trzymać swoje części ciała z daleka od ruchomych łopatek wentylatora.



**Ruchome komponenty:** Należy trzymać swoje części ciała z daleka od innych ruchomych komponentów.

## Wymagania instalacji

Kategoria	Pozycja
Środowisko	<ul style="list-style-type: none"> <li>• Temperatura pomieszczenia: 0–40°C (32–104°F)</li> <li>• Wilgotność względna bez kondensacji: 5%–95%</li> <li>• Temperatura mokrego termometru: 27°C (80,6°F)</li> <li>• Płaska powierzchnia antystatyczna bez ekspozycji na bezpośrednie działanie słońca, płynów lub środków chemicznych</li> </ul>
Osprzęt i urządzenia peryferyjne	<ul style="list-style-type: none"> <li>• Dyski pamięci masowej Lista zgodnych modeli dysków znajduje się na stronie <a href="https://www.qnap.com/compatibility">https://www.qnap.com/compatibility</a>.</li> <li>• Kabel sieciowy</li> </ul>
Narzędzia	<ul style="list-style-type: none"> <li>• Śrubokręt krzyżakowy nr 1 lub nr 2</li> <li>• Śrubokręt płaski</li> <li>• Opaska antystatyczna</li> </ul>

## 3. Instalacja i konfiguracja

Rozdział ten przedstawia określone działania w zakresie instalacji i konfiguracji osprzętu i oprogramowania układowego.

### Instalacja sprzętu

Niniejszy rozdział zawiera informacje dotyczące instalacji dysków oraz modułów pamięci.

#### Instalacja dysków SSD M.2

Seria QuCPE-303x posiada dwa gniazda M.2 SSD na [Płyta systemowa](#). Lista kompatybilnych dysków SSD M.2 jest dostępna na stronie <http://www.qnap.com/compatibility>.



#### Ostrzeżenie

- Instalacja dysku spowoduje usunięcie wszystkich danych na dysku.
- Aby uniknąć uszkodzenia komponentów, należy przestrzegać procedur związanych z wyładowaniami elektrostatycznymi.

- 



**Ruchome łopatki wentylatora:** Trzymaj ręce i inne części ciała z dala od ruchomych łopatek wentylatora.

- 



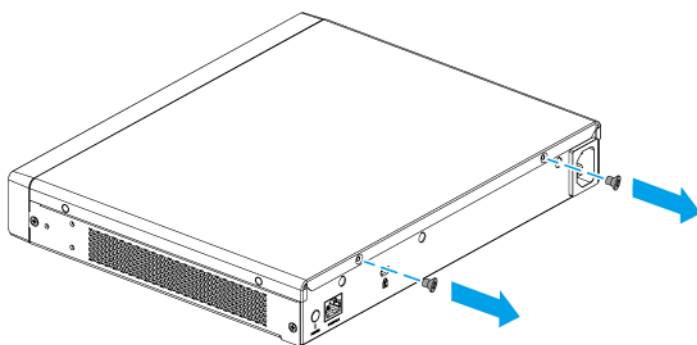
**Inne ruchome komponenty:** Trzymaj ręce i inne części ciała z dala od innych ruchomych komponentów.



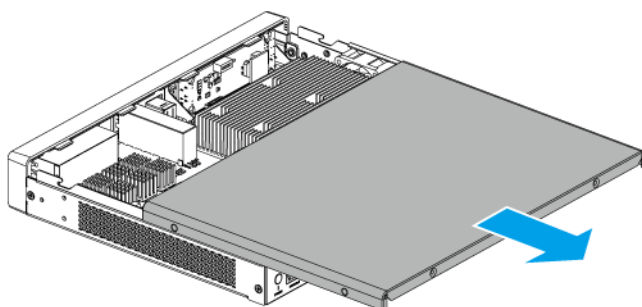
#### Uwaga

- Firma QNAP zaleca instalację radiatorów na kontrolerach dysków SSD M.2, aby zwiększyć wydajność chłodzenia i zapewnić niezmiennie wysokie wyniki.
- Przed zainstalowaniem radiatorów innej firmy niż QNAP należy się upewnić, że mają odpowiedni rozmiar i kształt.

1. Wyłącz urządzenie.
2. Odłącz kabel zasilania od gniazda elektrycznego.
3. Odłącz wszystkie kable i akcesoria zewnętrzne.
4. Zdejmij pokrywę obudowy.
  - a. Poluzuj wkręty.



**b.** Przesuń pokrywę do tyłu.



**5.** Zainstaluj radiator na dysku SSD M.2.

**a.** Zlokalizuj kontroler na dysku SSD M.2.



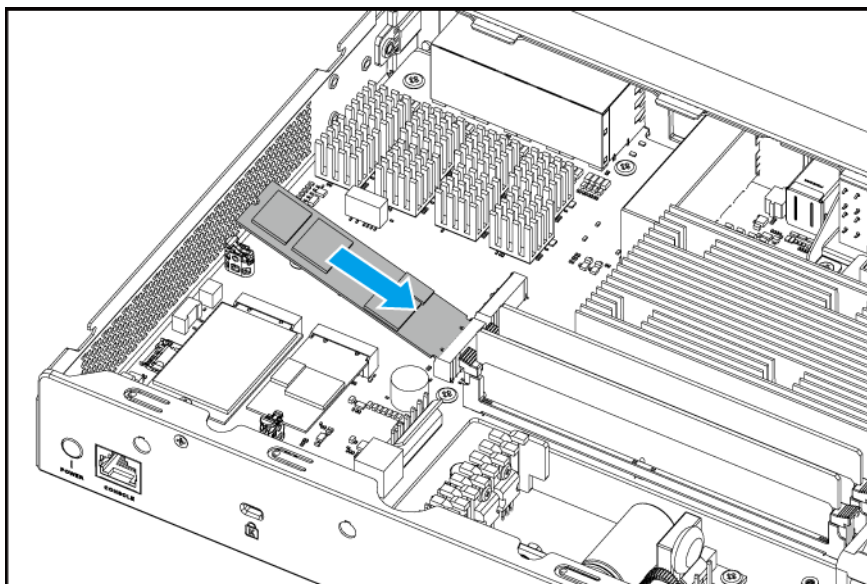
**Uwaga**

Lokalizacja kontrolera różni się w zależności od modelu i producenta dysku SSD M.2. Aby uzyskać szczegółowe informacje, zapoznaj się z dokumentacją lub skontaktuj się z producentem.

**6.** Zainstaluj dysk M.2 SSD.

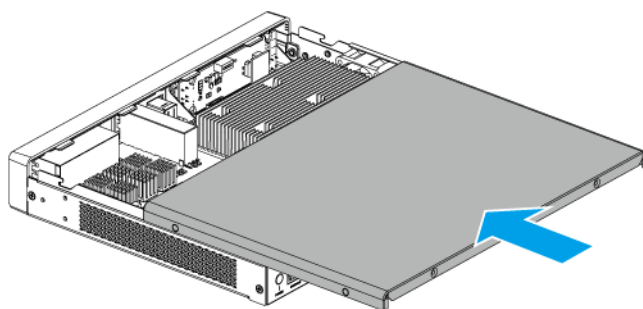
**a.** Sprawdź, czy złącze M.2 SSD jest dopasowane do gniazda.

**b.** Ostrożnie wciśnij dysk M.2 SSD, aż wtyk zablokuje go w miejscu.

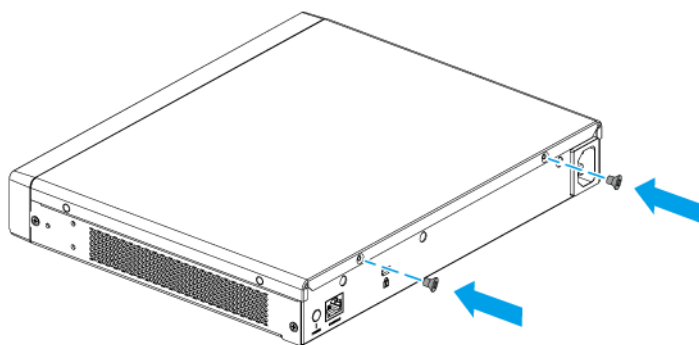


**7. Załóż pokrywę obudowy.**

- a.** Umieść pokrywę na urządzeniu.
- b.** Przesuń pokrywę do przodu.



- c.** Dokręć wkręty.



8. Podłącz wszystkie kable i akcesoria zewnętrzne.
9. Podłącz kabel zasilania do gniazda elektrycznego.
10. Włącz urządzenie.

## Wymiana modułów pamięci

Model QuCPE-303x jest wyposażony w dwa gniazda pamięci. Pojemność pamięci urządzenia można zwiększyć, modernizując moduły pamięci. Aby uzyskać optymalną wydajność, wymień moduły pamięci we wszystkich gniazdach jednocześnie.

W celu zapewnienia wydajności systemu i stabilności używaj modułów pamięci wyłącznie firmy QNAP. Moduły pamięci QNAP od autoryzowanych sprzedawców detalicznych.



### Ważne

Używaj tylko wszystkich modułów pamięci ECC lub wszystkich modułów pamięci innych niż ECC. Instalacja obu typów modułów pamięci spowoduje działanie modułów ECC jako modułów innych niż ECC.

Należy zawsze instalować identyczne moduły pamięci, zapewniające tę samą pojemność, czas reakcji, liczbę kategorii oraz są tej samej marki.



### Ostrzeżenie

- Aby uniknąć uszkodzenia komponentów, należy przestrzegać procedur związanych z wyładowaniami elektrostatycznymi.

•

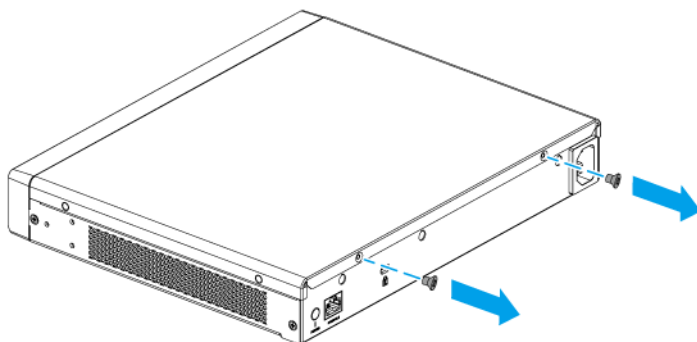


**Ruchome łopatki wentylatora:** Trzymaj ręce i inne części ciała z dala od ruchomych łopatek wentylatora.

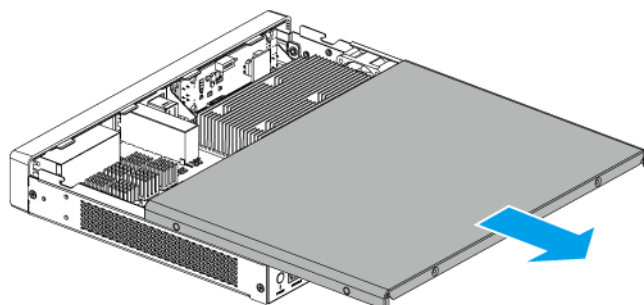


**Inne ruchome komponenty:** Trzymaj ręce i inne części ciała z dala od innych ruchomych komponentów.

1. Wyłącz urządzenie.
2. Odłącz kabel zasilania od gniazda elektrycznego.
3. Odłącz wszystkie kable i akcesoria zewnętrzne.
4. Zdejmij pokrywę obudowy.
  - a. Poluzuj wkręty.

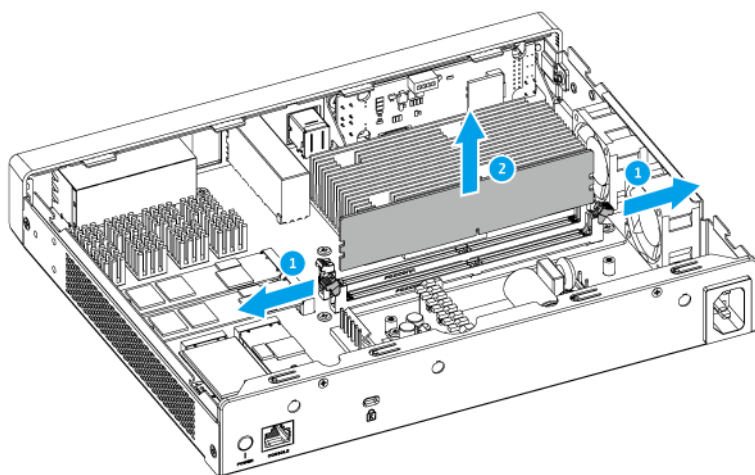


- b. Przesuń pokrywę do tyłu.



**5. Usuń istniejący moduł.**

- a.** Wypchnij jednocześnie klipsy mocujące na zewnątrz, aby zwolnić moduł.



**Uwaga**

Próba wyjęcia modułu, który nie jest całkowicie zwolniony, może spowodować uszkodzenie modułu i płyty głównej.

- b.** Sprawdź, czy moduł jest odchylony w górę i całkowicie zwolniony z gniazda.  
**c.** Trzymaj moduł za brzegi.  
**d.** Ostrożnie wysuń moduł z gniazda.

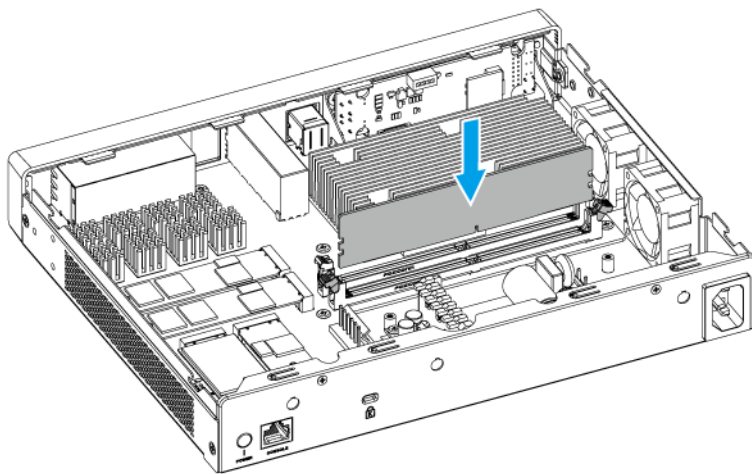


**Ostrzeżenie**

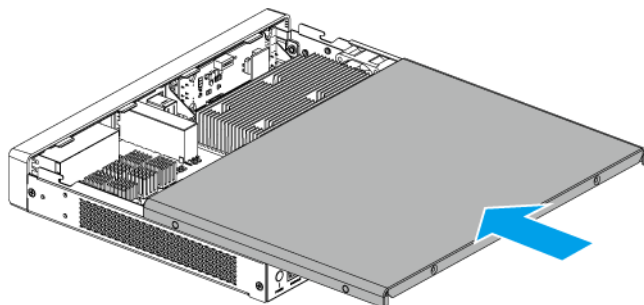
- Nie dotykaj wewnętrznych komponentów, a zwłaszcza metalowych złączy.
- Nie zginaj modułu.

**6. Zainstaluj nowy moduł.**

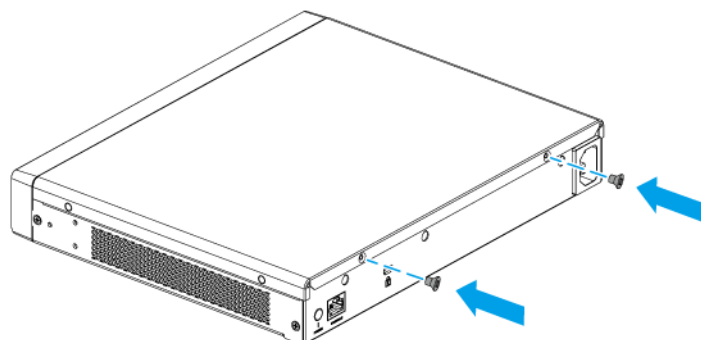
- a. Ustaw wycięcie modułu w jednej linii z wypustką gniazda.
- b. Włóż moduł do gniazda.
- c. Upewnij się, że metalowe złącza są całkowicie włożone do gniazda.
- d. Ostrożnie dociśnij moduł, aż klipsy mocujące zablokują go na miejscu.

**7. Przymocuj pokrywę obudowy.**

- a. Umieść pokrywę na urządzeniu.
- b. Przesuń pokrywę do przodu.



c. Dokręć wkręty.



8. Podłącz wszystkie kable i akcesoria zewnętrzne.
9. Włącz urządzenie.
10. Sprawdź, czy moduł jest wykrywany przez urządzenie.
  - a. Zaloguj się do QNE jako administrator.
  - b. Przejdź do obszaru **Panel sterowania** > **System** > **Stan systemu** > **Informacje o sprzęcie**.
  - c. Sprawdź wartości dla każdego gniazda pamięci.

## Instalacja systemu QNE

Model QuCPE-303x korzysta z systemu operacyjnego QNE. System QNE można zainstalować przy użyciu dowolnej z poniższych metod.

Metoda	Opis	Wymagania
Instalacja Qfinder Pro (zalecana)	<p>Jeśli urządzenie jest podłączone do sieci lokalnej, możesz wykonać poniższe działania:</p> <ul style="list-style-type: none"> <li>• Zlokalizować urządzenie przy użyciu aplikacji Qfinder Pro.</li> <li>• Wykonaj czynności opisane w kreatorze Przewodnik po szybkiej instalacji.</li> </ul>	<ul style="list-style-type: none"> <li>• Komputer</li> <li>• Kabel sieciowy</li> <li>• Instalator Qfinder Pro</li> </ul>
Instalacja w chmurze	<p>Jeśli urządzenie jest podłączone do Internetu, możesz wykonać poniższe działania:</p> <ul style="list-style-type: none"> <li>• Zeskanować kod QR na przełączniku.</li> <li>• Podać klucz Cloud Key.</li> <li>• Zalogować się do konta myQNAPcloud.</li> <li>• Przy użyciu myQNAPcloud Link możesz uzyskać zdalny dostęp do urządzenia.</li> <li>• Wykonaj czynności opisane w kreatorze Przewodnik po szybkiej instalacji.</li> </ul>	<ul style="list-style-type: none"> <li>• Komputer lub urządzenie mobilne</li> <li>• Konto myQNAPcloud</li> <li>• Cloud Key</li> </ul>

## Instalacja QNE przy użyciu trybu samodzielnego

Użytkownicy nie posiadający klucza dołączenia do aplikacji AMIZ Cloud muszą zainstalować QNE, korzystając z trybu samodzielnego. Tryb samodzielny pozwala oddzielnie zarządzać każdym urządzeniem QuCPE przy użyciu lokalnych kont. Po ukończeniu instalacji możesz się przełączyć w tryb zarządzania chmurowego.



### Ostrzeżenie

Instalacja systemu QNE spowoduje usunięcie wszystkich danych na dyskach. Przed kontynuacją utwórz kopie zapasowe danych.

1. Włącz urządzenie.
2. Podłącz urządzenie do sieci lokalnej.
3. Uruchom aplikację Qfinder Pro na komputerze podłączonym do tej samej sieci lokalnej.



### Uwaga

Aby pobrać aplikację Qfinder Pro, przejdź do <https://www.qnap.com/utilities>.

4. Znajdź urządzenie na liście a następnie dwukrotnie kliknij jego nazwę lub adres IP. W domyślnej przeglądarce internetowej wyświetli się **Przewodnik po inteligentnej instalacji**.

5. Wykonaj jedno z następujących działań.

- Aby zainstalować gotową wersję, kliknij **Pomiń**.
- Aby sprawdzić, czy dostępna jest najnowsza dostępna wersja, kliknij opcję **Sprawdź dostępność aktualizacji**, a następnie **Aktualizuj**. Kreator pobiera najnowszą dostępną wersję, a następnie urządzenie zostanie ponownie uruchomione po ukończeniu pobierania. Jeśli nowsza wersja jest niedostępna, kreator automatycznie wyświetli **Przewodnik po inteligentnej instalacji**.
- Aby ręcznie wybrać wersję, kliknij opcję **Przełączaj**, wybierz plik, a następnie kliknij opcję **Aktualizuj**.

6. Kliknij opcję **Uruchom** dla trybu samodzielnego.

7. Podaj następujące informacje.

- **Nazwa hosta:** Podaj nazwę zawierającą od 1 do 14 znaków. Nazwa może zawierać litery (A-Z, a-z), cyfry (0-9) i myślniki (-), ale nie może się kończyć myślnikiem.
- **Nazwa użytkownika:** Podaj nazwę zawierającą od 1 do 14 znaków. Nazwa może zawierać litery (A-Z, a-z), cyfry (0-9) i myślniki (-), ale nie może się kończyć myślnikiem.
- **Hasło:** Podaj hasło administratora zawierające od 1 do 64 znaków. Hasło może składać się z dowolnych znaków ASCII.
- **Potwierdź hasło:** Wprowadź hasło ponownie.

8. Kliknij opcję **Dalej**.

9. Określ strefę czasową, datę i godzinę.



**Wskazówka**

Firma QNAP zaleca połączenie do serwera NTP, aby zapewnić, że urządzenie jest zgodne ze standardem UTC (uniwersalny czas koordynowany).

10. Kliknij opcję **Zastosuj**.

System QNE zostanie zainstalowany.

## Instalacja QNE przy użyciu trybu zarządzania chmurowego

Urządzenie możesz także wdrożyć, tworząc klucz dołączenia do aplikacji AMIZ Cloud i wysyłając taki klucz do administratora urządzenia. Urządzenie można wdrożyć zaraz po jego uruchomieniu w witrynie myQNAPcloud. Szczegółowe informacje można znaleźć w <https://amizcloud.qnap.com> lub w części „Dodawanie urządzenia przy użyciu klucza dołączenia do aplikacji AMIZ Cloud” w Podręczniku użytkownika QNE.



**Ostrzeżenie**

Instalacja systemu QNE spowoduje usunięcie wszystkich danych na dyskach. Przed kontynuacją utwórz kopie zapasowe danych.

1. Włącz urządzenie.
2. Podłącz urządzenie do sieci lokalnej.
3. Uruchom aplikację Qfinder Pro na komputerze podłączonym do tej samej sieci lokalnej.



**Uwaga**

Aby pobrać aplikację Qfinder Pro, przejdź do <https://www.qnap.com/utilities>.

4. Odszukaj przełącznik na liście, a następnie kliknij dwukrotnie nazwę lub adres IP.  
W domyślnej przeglądarce internetowej wyświetli się **Przewodnik po inteligentnej instalacji**.
5. Wykonaj jedno z następujących działań.
  - Aby zainstalować gotową wersję, kliknij **Pomiń**.
  - Aby sprawdzić, czy dostępna jest najnowsza dostępna wersja, kliknij opcję **Sprawdź dostępność aktualizacji**, a następnie **Aktualizuj**. Kreator pobiera najnowszą dostępną wersję, a następnie urządzenie zostanie ponownie uruchomione po ukończeniu pobierania. Jeśli nowsza wersja jest niedostępna, kreator automatycznie wyświetli **Przewodnik po inteligentnej instalacji**.
  - Aby ręcznie wybrać wersję, kliknij opcję **Przełączaj**, wybierz plik, a następnie kliknij opcję **Aktualizuj**.
6. Kliknij opcję **Uruchom** dla trybu zarządzania chmurowego.
7. Wprowadź klucz dołączenia do aplikacji AMIZ Cloud.
8. Kliknij opcję **Dalej**.  
Aplikacja AMIZ Cloud zainstaluje QNE na Twoim urządzeniu.

**Uwaga**


Aby wdrożyć urządzenie, należy wykonać wstępną konfigurację urządzenia w aplikacji AMIZ Cloud.

## 4. Podstawowa obsługa


W tym rozdziale opisana jest podstawowa obsługa urządzenia.

### Przyciski

#### Przycisk zasilania

Operacja	Działanie użytkownika	Wynik
Włącz	Naciśnij przycisk jeden raz.	Urządzenie zostanie włączone.
Wyłącz	Naciśnij przycisk i przytrzymaj przez 1,5 sekundy.	Urządzenie zostanie wyłączone.
Wymuś wyłączenie	Naciśnij przycisk i przytrzymaj przez 5 sekundy.	Urządzenie zostanie wyłączone.  <b>Ważne</b> Korzystaj z tej metody tylko wtedy, gdy urządzenie nie odpowiada.

## Przycisk resetowania

Podstawowe resetowanie ustawień	Działanie użytkownika	Rezultat
Podstawowe resetowanie ustawień	Naciśnij przycisk i przytrzymaj przez 3 sekundy.	<p>Następujące ustawienia zostaną zresetowane do wartości domyślnych:</p> <ul style="list-style-type: none"> <li>• Hasło administratora systemu: Domyślne hasło to pierwszy adres MAC, zapisany dużymi literami bez znaków specjalnych. Na przykład: jeśli pierwszy adres MAC to 00-08-9B-F6-15-75, domyślnym hasłem będzie 00089BF61575.</li> </ul> <p> <b>Wskazówka</b> Pierwszy adres MAC jest dostarczany z aplikacją Qfinder Pro lub znajduje się na etykiecie urządzenia pod nazwą MAC1.</p> <ul style="list-style-type: none"> <li>• Konfiguracja TCP/IP: <ul style="list-style-type: none"> <li>• Uzyskaj ustawienia adresu IP automatycznie przez DHCP</li> <li>• Wyłącz ramki Jumbo</li> <li>• Jeżeli funkcja trunkingu portów jest włączona (tylko w modelach z wieloma kartami sieci LAN), tryb trunkingu portów zostanie zresetowany do ustawienia „Aktywny zapasowy (awaryjny)”.</li> </ul> </li> <li>• Port systemowy: 8080 (port usług systemowych)</li> <li>• Poziom zabezpieczeń: Niski (Zezwól na wszystkie połączenia)</li> <li>• Hasło panelu LCD: (puste)</li> <li>• VLAN: Wyłączono</li> </ul>
Zaawansowane resetowanie ustawień	Naciśnij przycisk i przytrzymaj przez 15 sekundy.	<p>Zostaną przywrócone domyślne ustawienia fabryczne.</p> <ul style="list-style-type: none"> <li>• Aby odzyskać stare dane po zaawansowanym resecie systemu, należy odtworzyć poprzednią strukturę folderów na urządzeniu.</li> </ul>

## Panel LCD

Panel LCD umożliwia wykonywanie poniższych operacji:

- Wyświetl ustawienia sieciowe
- Wyświetl informacje dotyczące systemu i wersji oprogramowania układowego

## Wyświetlanie ustawień TCP/IP

Dla każdej karty sieciowej w urządzeniu QuCPE można wyświetlić ustawienia adresu IP.

1. Naciśnij przycisk **W górę** lub **W dół**.  
Na panelu zostanie wyświetlona nazwa urządzenia i wersja QNE.
2. Naciśnij przycisk **W górę** lub **W dół**, aby wyświetlić następny ekran TCP/IP.  
Powtórz tę czynność w razie potrzeby.

## Diody LED

Po włączeniu urządzenia diody LED wskazują stan systemu i powiązane informacje. Poniższe informacje dotyczące LED mają zastosowanie tylko w przypadku prawidłowego zainstalowania dysku i gdy urządzenie jest podłączone do sieci lub do hosta.

Szczegółowe informacje dotyczące lokalizacji diod LED można znaleźć w części [Komponenty](#).

Dioda LED	Stan	Opis
Zasilanie systemu	Niebieski	Urządzenie jest włączone.
	Wył.	Urządzenie jest wyłączone.
Stan ostrzeżenia	Czerwony	Wentylator systemowy nie działa.
	Wył.	Brak ostrzeżeń.
Aktywność dysku	Zielony	Dysk jest gotowy.
	Miga na zielono	Trwa uzyskiwanie dostępu do dysku.
	Wył.	Nie wykryto żadnego dysku.
Szybkość 10 Gigabit Ethernet (SFP+)	Zielony	Połączenie z siecią działa z szybkością 10 Gb/s
	Wył.	Brak połączenia z siecią.
Aktywność 10 Gigabit Ethernet (SFP+)	Bursztynowa	Połączenie z siecią zostało nawiązane.
	Miga na bursztynowo	Trwa transfer danych.
	Wył.	Brak połączenia z siecią.
Szybkość 2,5 Gigabit Ethernet (RJ45)	Zielony	Połączenie z siecią działa z szybkością 2,5 Gb/s.
	Bursztynowa	Połączenie z siecią działa z szybkością poniżej 2,5 Gb/s.
	Wył.	<ul style="list-style-type: none"> <li>Połączenie z siecią działa z szybkością 10 Mb/s.</li> <li>Brak połączenia z siecią.</li> </ul>
Aktywność 2,5 Gigabit Ethernet (RJ45)	Żółty	Połączenie z siecią zostało nawiązane.
	Miga na żółto	Trwa uzyskiwanie dostępu do urządzenia z sieci.
	Wył.	Brak połączenia z siecią.



## Powiadomienie dźwiękowe

Czas trwania	Częstotliwość	Opis
Krótki sygnał (0,5 s)	1	<ul style="list-style-type: none"> <li>• Trwa uruchamianie urządzenia.</li> <li>• Urządzenie jest zamykane (zamknięcie programowe).</li> <li>• Trwa resetowanie urządzenia (przycisk resetowania).</li> </ul>
	3	Oprogramowanie układowe zostało zaktualizowane.
Długi sygnał (1,5 s)	1	Urządzenie zostało pomyślnie podłączone i jest gotowe do działania.
	3 (co 5 minut)	Wentylator systemowy nie działa.

## 5. Rozwiązywanie problemów

W tym rozdziale opisane są podstawowe informacje w zakresie rozwiązywania problemów.

### Wymuszanie na aplikacji Qfinder Pro i myQNAPcloud lokalizacji urządzenia

Jeśli aplikacja Qfinder Pro lub myQNAPcloud nie mogą zlokalizować urządzenia podczas instalacji QNE, dyski lub dane mogą być uszkodzone.

1. Wyłącz urządzenie.
2. Usuń wszystkie dyski.
3. Włącz urządzenie.
4. Zlokalizować urządzenie przy użyciu aplikacji Qfinder Pro.
5. Włóż dyski ponownie.
6. Kontynuuj instalację QNE.

### Obsługa i inne informacje

Firma QNAP zapewnia poniższe źródła informacji:

Źródło informacji	URL
Dokumenty	<a href="https://download.qnap.com">https://download.qnap.com</a>
Lista zgodności	<a href="https://www.qnap.com/compatibility">https://www.qnap.com/compatibility</a>
Kompatybilność modułu rozszerzającego	<a href="http://www.qnap.com/go/compatibility-expansion">http://www.qnap.com/go/compatibility-expansion</a>
Portal serwisowy	<a href="https://service.qnap.com">https://service.qnap.com</a>
Stan pomocy technicznej produktu	<a href="https://www.qnap.com/en/product/eol.php">https://www.qnap.com/en/product/eol.php</a>
Pliki do pobrania	<a href="https://download.qnap.com">https://download.qnap.com</a>
Forum społeczności	<a href="https://forum.qnap.com">https://forum.qnap.com</a>
Sklep z akcesoriami QNAP	<a href="https://shop.qnap.com">https://shop.qnap.com</a>

## 6. Glosariusz

### **myQNAPcloud**

Zapewnia różne usługi zdalnego dostępu, np. DDNS i myQNAPcloud Link

### **myQNAPcloud Link**

Umożliwia dostęp do urządzeń QNAP przez Internet bez konfiguracji skomplikowanych ustawień przekierowywania portów

### **Qfinder Pro**

Narzędzie QNAP umożliwiające lokalizację i dostęp do urządzeń QNAP NAS w sieci lokalnej

### **QNE**

System operacyjny QNAP dla urządzenia QuCPE

## 7. Informacje

W tym rozdziale przedstawiono informacje dotyczące gwarancji, wyłączenia odpowiedzialności, przyznawania licencji i przepisów federalnych.

### Ograniczona gwarancja

Firma QNAP oferuje usługę ograniczonej gwarancji na nasze produkty. Twój oryginalny sprzęt firmy QNAP jest objęty gwarancją w zakresie wad materiałowych i wykonawczych przez 1 (jeden) rok lub dłużej od daty wydrukowanej na fakturze. ("Okres gwarancji"). Zapoznaj się ze swoimi ustawowymi prawami, które możesz znaleźć na stronie [www.qnap.com/warranty](http://www.qnap.com/warranty), a które firma QNAP może według swojego uznania zmieniać od czasu do czasu.

### Zrzeczenie odpowiedzialności

Informacje podane w tym dokumencie dotyczą produktów firmy QNAP Systems, Inc. (dalej "QNAP"). Udostępnienie niniejszego dokumentu nie powoduje udzielenia żadnej licencji wyraźnej lub domniemanej (w szczególności poprzez wykluczenie) na jakiegokolwiek prawa własności intelektualnej. Firma QNAP nie ponosi żadnej odpowiedzialności (z wyjątkiem przypadków wyszczególnionych w warunkach sprzedaży produktów QNAP) i nie udziela żadnej gwarancji wyraźnej lub domniemanej w związku ze sprzedażą i/lub użytkowaniem produktów QNAP. Firma QNAP w szczególności nie ponosi odpowiedzialności i nie udziela żadnych gwarancji w zakresie przydatności do określonego celu, przydatności handlowej lub nienaruszania patentów, praw autorskich lub innych praw własności intelektualnej.

Produkty QNAP nie są przeznaczone do pracy w systemach medycznych, systemach ratowania lub podtrzymywania życia, krytycznych systemach sterowania lub bezpieczeństwa ani w energetyce jądrowej.

W żadnym wypadku odpowiedzialność firmy QNAP za szkody bezpośrednie, pośrednie, specjalne, przypadkowe lub wtórne wynikające z korzystania z produktu, dołączonego oprogramowania lub dokumentacji nie może przekroczyć ceny zapłaconej za produkt. Firma QNAP nie udziela żadnych gwarancji ani zapewnień, w sposób jawny, domyślny ani wymagany ustawowo, w odniesieniu do swoich produktów, zawartości ani wykorzystania niniejszej dokumentacji, a także całego dołączonego oprogramowania, a w szczególności nie zapewnia ich jakości, wydajności ani przydatności do jakiegokolwiek szczególnego zastosowania. Firma QNAP zastrzega sobie prawo do wprowadzania zmian i aktualizacji swoich produktów, oprogramowania i dokumentacji bez obowiązku wcześniejszego powiadomienia jakichkolwiek osób lub podmiotów.

W celu uniknięcia utraty danych zaleca się okresowe wykonywanie kopii zapasowych systemu. Firma QNAP nie ponosi żadnej odpowiedzialności za utratę ani przywracanie danych.

W przypadku zwrotu jakichkolwiek elementów zestawu produktów QNAP (np. serwera NAS) lub przekazywania ich do serwisu należy starannie zapakować je do wysyłki. Koszty związane z ewentualnymi szkodami wynikłymi z niewłaściwego opakowania nie będą zwracane.

Funkcje i specyfikacje produktu mogą ulegać zmianom bez uprzedniego powiadomienia ani jakichkolwiek zobowiązań. Informacje zawarte w niniejszym dokumencie mogą ulec zmianie bez powiadomienia.

W tekście nie są używane symbole ® ani ™.

### GNU Public License

Version 3, 29 June 2007

Everyone is permitted to copy and distribute verbatim copies of this license document, but changing it is not allowed.

## Preamble

The GNU General Public License is a free, copy left license for software and other kinds of works.

The licenses for most software and other practical works are designed to take away your freedom to share and change the works. By contrast, the GNU General Public License is intended to guarantee your freedom to share and change all versions of a program--to make sure it remains free software for all its users. We, the Free Software Foundation, use the GNU General Public License for most of our software; it applies also to any other work released this way by its authors. You can apply it to your programs, too.

When we speak of free software, we are referring to freedom, not price. Our General Public Licenses are designed to make sure that you have the freedom to distribute copies of free software (and charge for them if you wish), that you receive source code or can get it if you want it, that you can change the software or use pieces of it in new free programs, and that you know you can do these things.

To protect your rights, we need to prevent others from denying you these rights or asking you to surrender the rights. Therefore, you have certain responsibilities if you distribute copies of the software, or if you modify it: responsibilities to respect the freedom of others.

For example, if you distribute copies of such a program, whether gratis or for a fee, you must pass on to the recipients the same freedoms that you received. You must make sure that they, too, receive or can get the source code. And you must show them these terms so they know their rights.

Developers that use the GNU GPL protect your rights with two steps: (1) assert copyright on the software, and (2) offer you this License giving you legal permission to copy, distribute and/or modify it.

For the developers' and authors' protection, the GPL clearly explains that there is no warranty for this free software. For both users' and authors' sake, the GPL requires that modified versions be marked as changed, so that their problems will not be attributed erroneously to authors of previous versions.

Some devices are designed to deny users access to install or run modified versions of the software inside them, although the manufacturer can do so. This is fundamentally incompatible with the aim of protecting users' freedom to change the software. The systematic pattern of such abuse occurs in the area of products for individuals to use, which is precisely where it is most unacceptable. Therefore, we have designed this version of the GPL to prohibit the practice for those products. If such problems arise substantially in other domains, we stand ready to extend this provision to those domains in future versions of the GPL, as needed to protect the freedom of users.

Finally, every program is threatened constantly by software patents. States should not allow patents to restrict development and use of software on general-purpose computers, but in those that do, we wish to avoid the special danger that patents applied to a free program could make it effectively proprietary. To prevent this, the GPL assures that patents cannot be used to render the program non-free.

The precise terms and conditions for copying, distribution and modification follow.

## Terms and Conditions

### 1. Definitions.

"This License" refers to version 3 of the GNU General Public License.

"Copyright" also means copyright-like laws that apply to other kinds of works, such as semiconductor masks.

"The Program" refers to any copyrightable work licensed under this License. Each licensee is addressed as "you". "Licensees" and "recipients" may be individuals or organizations.

To "modify" a work means to copy from or adapt all or part of the work in a fashion requiring copyright permission, other than the making of an exact copy. The resulting work is called a "modified version" of the earlier work or a work "based on" the earlier work.

A "covered work" means either the unmodified Program or a work based on the Program.

To "propagate" a work means to do anything with it that, without permission, would make you directly or secondarily liable for infringement under applicable copyright law, except executing it on

a computer or modifying a private copy. Propagation includes copying, distribution (with or without modification), making available to the public, and in some countries other activities as well.

To “convey” a work means any kind of propagation that enables other parties to make or receive copies. Mere interaction with a user through a computer network, with no transfer of a copy, is not conveying.

An interactive user interface displays “Appropriate Legal Notices” to the extent that it includes a convenient and prominently visible feature that (1) displays an appropriate copyright notice, and (2) tells the user that there is no warranty for the work (except to the extent that warranties are provided), that licensees may convey the work under this License, and how to view a copy of this License. If the interface presents a list of user commands or options, such as a menu, a prominent item in the list meets this criterion.

## 2. Source Code.

The “source code” for a work means the preferred form of the work for making modifications to it.

“Object code” means any non-source form of a work.

A “Standard Interface” means an interface that either is an official standard defined by a recognized standards body, or, in the case of interfaces specified for a particular programming language, one that is widely used among developers working in that language.

The “System Libraries” of an executable work include anything, other than the work as a whole, that (a) is included in the normal form of packaging a Major Component, but which is not part of that Major Component, and (b) serves only to enable use of the work with that Major Component, or to implement a Standard Interface for which an implementation is available to the public in source code form.

A “Major Component”, in this context, means a major essential component (kernel, window system, and so on) of the specific operating system (if any) on which the executable work runs, or a compiler used to produce the work, or an object code interpreter used to run it.

The “Corresponding Source” for a work in object code form means all the source code needed to generate, install, and (for an executable work) run the object code and to modify the work, including scripts to control those activities. However, it does not include the work’s System Libraries, or general-purpose tools or generally available free programs which are used unmodified in performing those activities but which are not part of the work. For example, Corresponding Source includes interface definition files associated with source files for the work, and the source code for shared libraries and dynamically linked subprograms that the work is specifically designed to require, such as by intimate data communication or control flow between those subprograms and other parts of the work.

The Corresponding Source need not include anything that users can regenerate automatically from other parts of the Corresponding Source.

The Corresponding Source for a work in source code form is that same work.

## 3. Basic Permissions.

All rights granted under this License are granted for the term of copyright on the Program, and are irrevocable provided the stated conditions are met. This License explicitly affirms your unlimited permission to run the unmodified Program. The output from running a covered work is covered by this License only if the output, given its content, constitutes a covered work. This License acknowledges your rights of fair use or other equivalent, as provided by copyright law.

You may make, run and propagate covered works that you do not convey, without conditions so long as your license otherwise remains in force. You may convey covered works to others for the sole purpose of having them make modifications exclusively for you, or provide you with facilities for running those works, provided that you comply with the terms of this License in conveying all material for which you do not control copyright. Those thus making or running the covered works for you must do so exclusively on your behalf, under your direction and control, on terms that prohibit them from making any copies of your copyrighted material outside their relationship with you.

Conveying under any other circumstances is permitted solely under the conditions stated below.

Sublicensing is not allowed; section 10 makes it unnecessary.

## 4. Protecting Users' Legal Rights From Anti-Circumvention Law.

No covered work shall be deemed part of an effective technological measure under any applicable law fulfilling obligations under article 11 of the WIPO copyright treaty adopted on 20 December 1996, or similar laws prohibiting or restricting circumvention of such measures.

When you convey a covered work, you waive any legal power to forbid circumvention of technological measures to the extent such circumvention is effected by exercising rights under this License with respect to the covered work, and you disclaim any intention to limit operation or modification of the work as a means of enforcing, against the work's users, your or third parties' legal rights to forbid circumvention of technological measures.

**5. Conveying Verbatim Copies.**

You may convey verbatim copies of the Program's source code as you receive it, in any medium, provided that you conspicuously and appropriately publish on each copy an appropriate copyright notice; keep intact all notices stating that this License and any non-permissive terms added in accord with section 7 apply to the code; keep intact all notices of the absence of any warranty; and give all recipients a copy of this License along with the Program.

You may charge any price or no price for each copy that you convey, and you may offer support or warranty protection for a fee.

**6. Conveying Modified Source Versions.**

You may convey a work based on the Program, or the modifications to produce it from the Program, in the form of source code under the terms of section 4, provided that you also meet all of these conditions:

- a. The work must carry prominent notices stating that you modified it, and giving a relevant date.
- b. The work must carry prominent notices stating that it is released under this License and any conditions added under section 7. This requirement modifies the requirement in section 4 to "keep intact all notices".
- c. You must license the entire work, as a whole, under this License to anyone who comes into possession of a copy. This License will therefore apply, along with any applicable section 7 additional terms, to the whole of the work, and all its parts, regardless of how they are packaged. This License gives no permission to license the work in any other way, but it does not invalidate such permission if you have separately received it.
- d. If the work has interactive user interfaces, each must display Appropriate Legal Notices; however, if the Program has interactive interfaces that do not display Appropriate Legal Notices, your work need not make them do so.  
A compilation of a covered work with other separate and independent works, which are not by their nature extensions of the covered work, and which are not combined with it such as to form a larger program, in or on a volume of a storage or distribution medium, is called an "aggregate" if the compilation and its resulting copyright are not used to limit the access or legal rights of the compilation's users beyond what the individual works permit. Inclusion of a covered work in an aggregate does not cause this License to apply to the other parts of the aggregate.

**7. Conveying Non-Source Forms.**

You may convey a covered work in object code form under the terms of sections 4 and 5, provided that you also convey the machine-readable Corresponding Source under the terms of this License, in one of these ways:

- a. Convey the object code in, or embodied in, a physical product (including a physical distribution medium), accompanied by the Corresponding Source fixed on a durable physical medium customarily used for software interchange.
- b. Convey the object code in, or embodied in, a physical product (including a physical distribution medium), accompanied by a written offer, valid for at least three years and valid for as long as you offer spare parts or customer support for that product model, to give anyone who possesses the object code either (1) a copy of the Corresponding Source for all the software in the product that is covered by this License, on a durable physical medium customarily used for software interchange, for a price no more than your reasonable cost of physically performing this

conveying of source, or (2) access to copy the Corresponding Source from a network server at no charge.

- c. Convey individual copies of the object code with a copy of the written offer to provide the Corresponding Source. This alternative is allowed only occasionally and noncommercially, and only if you received the object code with such an offer, in accord with subsection 6b.
- d. Convey the object code by offering access from a designated place (gratis or for a charge), and offer equivalent access to the Corresponding Source in the same way through the same place at no further charge. You need not require recipients to copy the Corresponding Source along with the object code. If the place to copy the object code is a network server, the Corresponding Source may be on a different server (operated by you or a third party) that supports equivalent copying facilities, provided you maintain clear directions next to the object code saying where to find the Corresponding Source. Regardless of what server hosts the Corresponding Source, you remain obligated to ensure that it is available for as long as needed to satisfy these requirements.
- e. Convey the object code using peer-to-peer transmission, provided you inform other peers where the object code and Corresponding Source of the work are being offered to the general public at no charge under subsection 6d.

A separable portion of the object code, whose source code is excluded from the Corresponding Source as a System Library, need not be included in conveying the object code work.

A "User Product" is either (1) a "consumer product", which means any tangible personal property which is normally used for personal, family, or household purposes, or (2) anything designed or sold for incorporation into a dwelling. In determining whether a product is a consumer product, doubtful cases shall be resolved in favor of coverage. For a particular product received by a particular user, "normally used" refers to a typical or common use of that class of product, regardless of the status of the particular user or of the way in which the particular user actually uses, or expects or is expected to use, the product. A product is a consumer product regardless of whether the product has substantial commercial, industrial or non-consumer uses, unless such uses represent the only significant mode of use of the product.

"Installation Information" for a User Product means any methods, procedures, authorization keys, or other information required to install and execute modified versions of a covered work in that User Product from a modified version of its Corresponding Source. The information must suffice to ensure that the continued functioning of the modified object code is in no case prevented or interfered with solely because modification has been made.

If you convey an object code work under this section in, or with, or specifically for use in, a User Product, and the conveying occurs as part of a transaction in which the right of possession and use of the User Product is transferred to the recipient in perpetuity or for a fixed term (regardless of how the transaction is characterized), the Corresponding Source conveyed under this section must be accompanied by the Installation Information. But this requirement does not apply if neither you nor any third party retains the ability to install modified object code on the User Product (for example, the work has been installed in ROM).

The requirement to provide Installation Information does not include a requirement to continue to provide support service, warranty, or updates for a work that has been modified or installed by the recipient, or for the User Product in which it has been modified or installed. Access to a network may be denied when the modification itself materially and adversely affects the operation of the network or violates the rules and protocols for communication across the network.

Corresponding Source conveyed, and Installation Information provided, in accord with this section must be in a format that is publicly documented (and with an implementation available to the public in source code form), and must require no special password or key for unpacking, reading or copying.

## 8. Additional Terms.

"Additional permissions" are terms that supplement the terms of this License by making exceptions from one or more of its conditions. Additional permissions that are applicable to the entire Program shall be treated as though they were included in this License, to the extent that they are valid under applicable law. If additional permissions apply only to part of the Program, that part may be used



separately under those permissions, but the entire Program remains governed by this License without regard to the additional permissions.

When you convey a copy of a covered work, you may at your option remove any additional permissions from that copy, or from any part of it. (Additional permissions may be written to require their own removal in certain cases when you modify the work.) You may place additional permissions on material, added by you to a covered work, for which you have or can give appropriate copyright permission.

Notwithstanding any other provision of this License, for material you add to a covered work, you may (if authorized by the copyright holders of that material) supplement the terms of this License with terms:

- a. Disclaiming warranty or limiting liability differently from the terms of sections 15 and 16 of this License; or
- b. Requiring preservation of specified reasonable legal notices or author attributions in that material or in the Appropriate Legal Notices displayed by works containing it; or
- c. Prohibiting misrepresentation of the origin of that material, or requiring that modified versions of such material be marked in reasonable ways as different from the original version; or
- d. Limiting the use for publicity purposes of names of licensors or authors of the material; or
- e. Declining to grant rights under trademark law for use of some trade names, trademarks, or service marks; or
- f. Requiring indemnification of licensors and authors of that material by anyone who conveys the material (or modified versions of it) with contractual assumptions of liability to the recipient, for any liability that these contractual assumptions directly impose on those licensors and authors. All other non-permissive additional terms are considered “further restrictions” within the meaning of section 10. If the Program as you received it, or any part of it, contains a notice stating that it is governed by this License along with a term that is a further restriction, you may remove that term. If a license document contains a further restriction but permits relicensing or conveying under this License, you may add to a covered work material governed by the terms of that license document, provided that the further restriction does not survive such relicensing or conveying.

If you add terms to a covered work in accord with this section, you must place, in the relevant source files, a statement of the additional terms that apply to those files, or a notice indicating where to find the applicable terms.

Additional terms, permissive or non-permissive, may be stated in the form of a separately written license, or stated as exceptions; the above requirements apply either way.

## 9. Termination.

You may not propagate or modify a covered work except as expressly provided under this License. Any attempt otherwise to propagate or modify it is void, and will automatically terminate your rights under this License (including any patent licenses granted under the third paragraph of section 11).

However, if you cease all violation of this License, then your license from a particular copyright holder is reinstated (a) provisionally, unless and until the copyright holder explicitly and finally terminates your license, and (b) permanently, if the copyright holder fails to notify you of the violation by some reasonable means prior to 60 days after the cessation.

Moreover, your license from a particular copyright holder is reinstated permanently if the copyright holder notifies you of the violation by some reasonable means, this is the first time you have received notice of violation of this License (for any work) from that copyright holder, and you cure the violation prior to 30 days after your receipt of the notice.

Termination of your rights under this section does not terminate the licenses of parties who have received copies or rights from you under this License. If your rights have been terminated and not permanently reinstated, you do not qualify to receive new licenses for the same material under section 10.

**10. Acceptance Not Required for Having Copies.**

You are not required to accept this License in order to receive or run a copy of the Program. Ancillary propagation of a covered work occurring solely as a consequence of using peer-to-peer transmission to receive a copy likewise does not require acceptance. However, nothing other than this License grants you permission to propagate or modify any covered work. These actions infringe copyright if you do not accept this License. Therefore, by modifying or propagating a covered work, you indicate your acceptance of this License to do so.

**11. Automatic Licensing of Downstream Recipients.**

Each time you convey a covered work, the recipient automatically receives a license from the original licensors, to run, modify and propagate that work, subject to this License. You are not responsible for enforcing compliance by third parties with this License.

An "entity transaction" is a transaction transferring control of an organization, or substantially all assets of one, or subdividing an organization, or merging organizations. If propagation of a covered work results from an entity transaction, each party to that transaction who receives a copy of the work also receives whatever licenses to the work the party's predecessor in interest had or could give under the previous paragraph, plus a right to possession of the Corresponding Source of the work from the predecessor in interest, if the predecessor has it or can get it with reasonable efforts.

You may not impose any further restrictions on the exercise of the rights granted or affirmed under this License. For example, you may not impose a license fee, royalty, or other charge for exercise of rights granted under this License, and you may not initiate litigation (including a cross-claim or counterclaim in a lawsuit) alleging that any patent claim is infringed by making, using, selling, offering for sale, or importing the Program or any portion of it.

**12. Patents.**

A "contributor" is a copyright holder who authorizes use under this License of the Program or a work on which the Program is based. The work thus licensed is called the contributor's "contributor version". A contributor's "essential patent claims" are all patent claims owned or controlled by the contributor, whether already acquired or hereafter acquired, that would be infringed by some manner, permitted by this License, of making, using, or selling its contributor version, but do not include claims that would be infringed only as a consequence of further modification of the contributor version. For purposes of this definition, "control" includes the right to grant patent sublicenses in a manner consistent with the requirements of this License.

Each contributor grants you a non-exclusive, worldwide, royalty-free patent license under the contributor's essential patent claims, to make, use, sell, offer for sale, import and otherwise run, modify and propagate the contents of its contributor version.

In the following three paragraphs, a "patent license" is any express agreement or commitment, however denominated, not to enforce a patent (such as an express permission to practice a patent or covenant not to sue for patent infringement). To "grant" such a patent license to a party means to make such an agreement or commitment not to enforce a patent against the party.

If you convey a covered work, knowingly relying on a patent license, and the Corresponding Source of the work is not available for anyone to copy, free of charge and under the terms of this License, through a publicly available network server or other readily accessible means, then you must either (1) cause the Corresponding Source to be so available, or (2) arrange to deprive yourself of the benefit of the patent license for this particular work, or (3) arrange, in a manner consistent with the requirements of this License, to extend the patent license to downstream recipients. "Knowingly relying" means you have actual knowledge that, but for the patent license, your conveying the covered work in a country, or your recipient's use of the covered work in a country, would infringe one or more identifiable patents in that country that you have reason to believe are valid.

If, pursuant to or in connection with a single transaction or arrangement, you convey, or propagate by procuring conveyance of, a covered work, and grant a patent license to some of the parties receiving the covered work authorizing them to use, propagate, modify or convey a specific copy of the covered work, then the patent license you grant is automatically extended to all recipients of the covered work and works based on it.

A patent license is "discriminatory" if it does not include within the scope of its coverage, prohibits the exercise of, or is conditioned on the non-exercise of one or more of the rights that are specifically granted under this License. You may not convey a covered work if you are a party to an arrangement

with a third party that is in the business of distributing software, under which you make payment to the third party based on the extent of your activity of conveying the work, and under which the third party grants, to any of the parties who would receive the covered work from you, a discriminatory patent license (a) in connection with copies of the covered work conveyed by you (or copies made from those copies), or (b) primarily for and in connection with specific products or compilations that contain the covered work, unless you entered into that arrangement, or that patent license was granted, prior to 28 March 2007.

Nothing in this License shall be construed as excluding or limiting any implied license or other defenses to infringement that may otherwise be available to you under applicable patent law.

**13. No Surrender of Others' Freedom.**

If conditions are imposed on you (whether by court order, agreement or otherwise) that contradict the conditions of this License, they do not excuse you from the conditions of this License. If you cannot convey a covered work so as to satisfy simultaneously your obligations under this License and any other pertinent obligations, then as a consequence you may not convey it at all. For example, if you agree to terms that obligate you to collect a royalty for further conveying from those to whom you convey the Program, the only way you could satisfy both those terms and this License would be to refrain entirely from conveying the Program.

**14. Use with the GNU Affero General Public License.**

Notwithstanding any other provision of this License, you have permission to link or combine any covered work with a work licensed under version 3 of the GNU Affero General Public License into a single combined work, and to convey the resulting work. The terms of this License will continue to apply to the part which is the covered work, but the special requirements of the GNU Affero General Public License, section 13, concerning interaction through a network will apply to the combination as such.

**15. Revised Versions of this License.**

The Free Software Foundation may publish revised and/or new versions of the GNU General Public License from time to time. Such new versions will be similar in spirit to the present version, but may differ in detail to address new problems or concerns.

Each version is given a distinguishing version number. If the Program specifies that a certain numbered version of the GNU General Public License "or any later version" applies to it, you have the option of following the terms and conditions either of that numbered version or of any later version published by the Free Software Foundation. If the Program does not specify a version number of the GNU General Public License, you may choose any version ever published by the Free Software Foundation.

If the Program specifies that a proxy can decide which future versions of the GNU General Public License can be used, that proxy's public statement of acceptance of a version permanently authorizes you to choose that version for the Program.

Later license versions may give you additional or different permissions. However, no additional obligations are imposed on any author or copyright holder as a result of your choosing to follow a later version.

**16. Disclaimer of Warranty.**

THERE IS NO WARRANTY FOR THE PROGRAM, TO THE EXTENT PERMITTED BY APPLICABLE LAW. EXCEPT WHEN OTHERWISE STATED IN WRITING THE COPYRIGHT HOLDERS AND/OR OTHER PARTIES PROVIDE THE PROGRAM "AS IS" WITHOUT WARRANTY OF ANY KIND, EITHER EXPRESSED OR IMPLIED, INCLUDING, BUT NOT LIMITED TO, THE IMPLIED WARRANTIES OF MERCHANTABILITY AND FITNESS FOR A PARTICULAR PURPOSE. THE ENTIRE RISK AS TO THE QUALITY AND PERFORMANCE OF THE PROGRAM IS WITH YOU. SHOULD THE PROGRAM PROVE DEFECTIVE, YOU ASSUME THE COST OF ALL NECESSARY SERVICING, REPAIR OR CORRECTION.

**17. Limitation of Liability.**

IN NO EVENT UNLESS REQUIRED BY APPLICABLE LAW OR AGREED TO IN WRITING WILL ANY COPYRIGHT HOLDER, OR ANY OTHER PARTY WHO MODIFIES AND/OR CONVEYS THE PROGRAM AS PERMITTED ABOVE, BE LIABLE TO YOU FOR DAMAGES, INCLUDING ANY GENERAL, SPECIAL, INCIDENTAL OR CONSEQUENTIAL DAMAGES ARISING OUT OF THE USE OR INABILITY TO USE THE

PROGRAM (INCLUDING BUT NOT LIMITED TO LOSS OF DATA OR DATA BEING RENDERED INACCURATE OR LOSSES SUSTAINED BY YOU OR THIRD PARTIES OR A FAILURE OF THE PROGRAM TO OPERATE WITH ANY OTHER PROGRAMS), EVEN IF SUCH HOLDER OR OTHER PARTY HAS BEEN ADVISED OF THE POSSIBILITY OF SUCH DAMAGES.

**18. Interpretation of Sections 16 and 17.**

If the disclaimer of warranty and limitation of liability provided above cannot be given local legal effect according to their terms, reviewing courts shall apply local law that most closely approximates an absolute waiver of all civil liability in connection with the Program, unless a warranty or assumption of liability accompanies a copy of the Program in return for a fee.

END OF TERMS AND CONDITIONS

## Informacje dotyczące CE



To urządzenie spełnia wymogi Klasy B przepisów CE.

## Informacje dotyczące UKCA



To urządzenie spełnia wymagania UKCA dla produktów sprzedawanych w Wielkiej Brytanii.

## Informacja o zgodności z przepisami FCC

### Informacje o zgodności urządzenia klasy B z przepisami FCC



To urządzenie spełnia wymagania ujęte w części 15 przepisów FCC. Korzystanie z urządzenia podlega następującym dwóm warunkom:

1. Działanie urządzenia nie może powodować szkodliwych zakłóceń.
2. Urządzenie musi odbierać zakłócenia łącznie z tymi, które mogą powodować niepożądane działanie.



#### Uwaga

W wyniku testowania tego urządzenia stwierdzono, że zgodnie z częścią 15 przepisów FCC spełnia ono warunki ustalone dla urządzeń cyfrowych klasy B. Warunki te zostały ustalone dla zapewnienia wystarczającej ochrony przed szkodliwymi zakłóceniami w urządzeniach domowych. Energia fal radiowych generowanych i emitowanych przez to urządzenie może powodować zakłócenia w komunikacji radiowej, jeżeli nie jest ono

zainstalowane i użytkowane zgodnie z instrukcją. Prawidłowość instalacji i użytkowania nie gwarantuje jednak, że zakłócenia nie pojawią w żadnym odbiorniku. Jeżeli to urządzenie rzeczywiście zakłóca odbiór programów radiowych lub telewizyjnych, co można sprawdzić przez wyłączenie i ponowne włączenie urządzenia, należy spróbować wyeliminować te zakłócenia. Pozytywne skutki może przynieść:

- zmiana położenia lub orientacji anteny odbiorczej;
- zwiększenie odległości pomiędzy urządzeniem a odbiornikiem;
- podłączenie urządzenia do gniazdka sieciowego znajdującego się w innym obwodzie elektrycznym niż podłączony odbiornik;
- konsultacja ze sprzedawcą lub doświadczonym technikiem RTV.



#### **Ważne**

Wszelkie niezatwierdzone przez QNAP Systems, Inc. modyfikacje tego urządzenia mogą unieważnić upoważnienie przyznane użytkownikowi przez FCC do korzystania z tego urządzenia.

### **Informacje dotyczące VCCI**



VCCI-B

### **Informacja dotycząca BSMI**



R33B77  
RoHS

**SJ/T 11364-2006**



本产品符合中国 RoHS 标准。以下表格标示此产品中某有毒物质的含量符合中国 RoHS 标准规定的限量要求。

本产品上会附有“环境友好使用期限”的标签，此期限是估算这些物质“不会有泄漏或突变”的年限。本产品可能包含有较短的环境友好使用期限的可替换元件，像是电池或灯管，这些元件将会单独标示出来。

部件名称	有毒有害物质或元素					
	铅 (Pb)	汞 (Hg)	镉 (Cd)	六价铬 (CR(VI))	多溴联苯 (PBB)	多溴二苯醚 (PBDE)
壳体	0	0	0	0	0	0
显示	0	0	0	0	0	0
印刷电路板	0	0	0	0	0	0
金属螺帽	0	0	0	0	0	0
电缆组装	0	0	0	0	0	0
风扇组装	0	0	0	0	0	0
电力供应组装	0	0	0	0	0	0
电池	0	0	0	0	0	0
O: 表示该有毒有害物质在该部件所有物质材料中的含量均在 SJ/T11363-2006 标准规定的限量要求以下。						
X: 表示该有毒有害物质至少在该部件的某一均质材料中的含量超出 SJ/T11363-2006 标准规定的限量要求。						