



**QNAP**

# **QNAP**

# **Laufwerksadapter**

**QDA-A2AR**  
**QDA-A2MAR**

**Benutzerhandbuch**

# Inhaltsverzeichnis

<b>1. Vorwort</b>	
Über dieses Handbuch.....	2
Zielgruppe.....	2
In diesem Dokument verwendete Symbole.....	2
<b>2. Produktübersicht</b>	
Über QNAP Laufwerksadapter.....	3
Technische Daten – Hardware.....	3
Lieferumfang.....	4
Komponenten.....	4
Innenseite.....	4
Installationsanforderungen.....	5
<b>3. Hardwareinstallation</b>	
Installation von 2,5-Zoll Laufwerken auf dem QDA-A2AR.....	6
Installation von M.2 SSDs auf dem QDA-A2MAR.....	6
<b>4. RAID-Konfiguration</b>	
Unterstützte RAID-Typen.....	11
Modusschalter.....	12
RAID-Einstellungen mit dem Modusschalter konfigurieren.....	12
<b>5. Problemlösung</b>	
Erkennung des Laufwerksadapters durch Speicher & Snapshots oder QNAP External RAID Manager erzwingen.....	15
Support und sonstige Ressourcen.....	15
<b>6. Glossar</b>	
QTS.....	16
QNAP External RAID Manager.....	16
Speicher & Snapshots.....	16
<b>7. Hinweise</b>	
Eingeschränkte Garantie.....	17
Haftungsausschluss.....	17
FCC-Hinweis.....	18
CE-Hinweis.....	18
SJ/T 11364-2006.....	19
VCCI-Hinweis.....	19
BSMI-Hinweis.....	20

# 1. Vorwort





## Über dieses Handbuch

Diese Anleitung enthält Informationen zu den QDA-A2AR und QDA-A2MAR QNAP Laufwerksadaptern, sowie Schritt-für-Schritt-Anweisungen zum Installieren der Hardware. Es enthält zudem Anweisungen zur grundlegenden Bedienung und Fehlerbehebung.

## Zielgruppe

Dieses Dokument richtet sich an Verbraucher und Speicheradministratoren. Es geht davon aus, dass Nutzer über ein grundlegendes Verständnis für Speicher- und Datensicherungskonzepte verfügen.

## In diesem Dokument verwendete Symbole

Symbol	Beschreibung
	Hinweise zu Standardkonfigurationseinstellungen und weitere ergänzende Informationen.
	Wichtige Hinweise zu erforderlichen Konfigurationseinstellungen und sonstige wichtige Informationen.
	Tipps mit Empfehlungen oder alternativen Vorgehensweisen zum Ausführen von Aufgaben oder zu Konfigurationen.
	Warnungen mit Informationen, die keinesfalls ignoriert werden dürfen, da dies zu Verlusten, Verletzungen oder sogar dem Tod führen könnte.

## 2. Produktübersicht

Dieses Kapitel enthält grundlegende Informationen zu den QDA-A2AR und QDA-A2MAR QNAP Laufwerksadaptern.

### Über QNAP Laufwerksadapter

QNAP Laufwerksadapter wurden entwickelt, um die Kapazität und den Nutzen von HDDs und SSDs in Ihrem NAS oder Computer zu erhöhen. QNAP Laufwerksadapter bieten RAID, JBOD und Portmultiplikator Unterstützung für verbesserte Kompatibilität und Sicherheit auf verschiedenen Plattformen. Die QDA-A2AR und QDA-A2MAR verfügen über ein einfaches, kompaktes Gehäuse für einfachen Zugriff sowie einen internen Modusschalter für die Hardware RAID-Konfiguration, um die Sicherheit Ihrer Daten zu gewährleisten.

### Technische Daten – Hardware



#### Warnung

Wenn Ihr QNAP Produkt Hardwarefehler aufweist, senden Sie es zur Wartung oder zum Austausch an QNAP oder ein von QNAP autorisiertes Servicezentrum zurück. Jeder Versuch, das Produkt durch Sie oder einen nicht autorisierten Dritten zu reparieren oder Wartungsarbeiten durchzuführen, führt zum Erlöschen der Garantie.

QNAP übernimmt keine Verantwortung für durch nicht autorisierte Modifizierungen bzw. die Installation nicht unterstützter Anwendungen von Drittanbietern verursachte Schäden oder Datenverluste.

Weitere Informationen finden Sie in den [QNAP Garantiebedingungen](#).

Komponente	QDA-A2AR	QDA-A2MAR
Bestellinformationen		
Teilenummer für Bestellungen	QDA-A2AR	QDA-A2MAR
Speicher		
Laufwerkssteckplätze	2 x 2,5-Zoll SATA 6 Gbit/s	2 x M.2 SATA 6 Gbit/s
Kompatible Laufwerke	<ul style="list-style-type: none"> <li>• 2,5"-SATA-Festplattenlaufwerke</li> <li>• 2,5"-SATA Solid-State-Drives</li> </ul> <div style="display: flex; align-items: center;"> <p><b>Wichtig</b> 2,5-Zoll Laufwerke unterstützen nur Laufwerke mit einer maximalen Höhe von 9,5 mm.</p> </div>	M.2 SATA SSDs
M.2 SSD-Formfaktor	N/A	2280
Schnittstelle		
Switches	Modus	
Abmessungen		
Formfaktor (Gehäuse)	3,5-Zoll Laufwerk	2,5-Zoll Laufwerk
Abmessungen (H x B x T)	25,9 x 101,6 x 138,2 mm (1,01 x 4,00 x 5,44 Zoll)	9,5 x 69,8 x 100,5 mm (0,37 x 2,75 x 3,96 Zoll)
Nettogewicht	0,15 kg (0,33 lbs)	0,10 kg (0,22 lbs)
Sonstige		

Komponente	QDA-A2AR	QDA-A2MAR
Betriebstemperatur	0°C bis 40°C (32°F bis 104°F)	
Relative Luftfeuchtigkeit	<ul style="list-style-type: none"> <li>• Nicht kondensierende relative Luftfeuchtigkeit: 5 bis 95%</li> <li>• Feuchtkugeltemperatur: 27°C (80,6°F)</li> </ul>	

**Tipp**

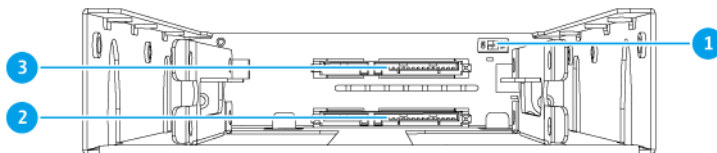
Technische Daten des Modells gelten vorbehaltlich Änderungen. Die neuesten Spezifikationen finden Sie unter <https://www.qnap.com>.

## Lieferumfang

Element	Anzahl
QNAP Laufwerksadapter	1
Modusschalter Werkzeug	1
Schrauben für 2,5-Zoll-Laufwerk	QDA-A2AR: 8
Schrauben für M.2-SSDs	QDA-A2MAR: 2
Thermo-Pads für M.2 SSDs	QDA-A2MAR: 6
Kurzinstallationsanleitung	1

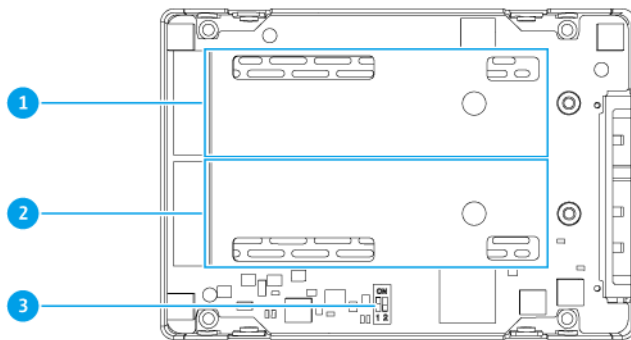
## Komponenten

### Innenseite



### QDA-A2AR

Nr.	Komponente	Nr.	Komponente
1	Modusschalter	3	Laufwerkssteckplatz 1
2	Laufwerkssteckplatz 2	-	-



### QDA-A2MAR

Nr.	Komponente	Nr.	Komponente
1	M.2 SSD Steckplatz 1	3	Modusschalter
2	M.2 SSD Steckplatz 2	-	-

### Installationsanforderungen

Kategorie	Element
Umgebung	<ul style="list-style-type: none"> <li>• Raumtemperatur: 0°C bis 40°C (32°F bis 104°F)</li> <li>• Nicht kondensierende relative Luftfeuchtigkeit: 5 bis 95%</li> <li>• Feuchtkugeltemperatur: 27°C (80,6°F)</li> </ul>
Hardware und Peripheriegeräte	<ul style="list-style-type: none"> <li>• NAS oder Computer</li> <li>• Speicherlaufwerke</li> </ul> <p><b>Tipp</b>                      Für Einzelheiten zu kompatiblen Geräten und Laufwerken siehe <a href="https://www.qnap.com/compatibility/">https://www.qnap.com/compatibility/</a>.</p>
Werkzeuge	<ul style="list-style-type: none"> <li>• Phillips #1- oder #2-Schraubendreher</li> <li>• Antistatik-Armband</li> </ul>

### 3. Hardwareinstallation

Dieser Abschnitt enthält Informationen zur Installation von Laufwerken.

#### Installation von 2,5-Zoll Laufwerken auf dem QDA-A2AR

Der QDA-A2AR ist mit 2,5-Zoll Festplatten und SSDs kompatibel.



#### Warnung

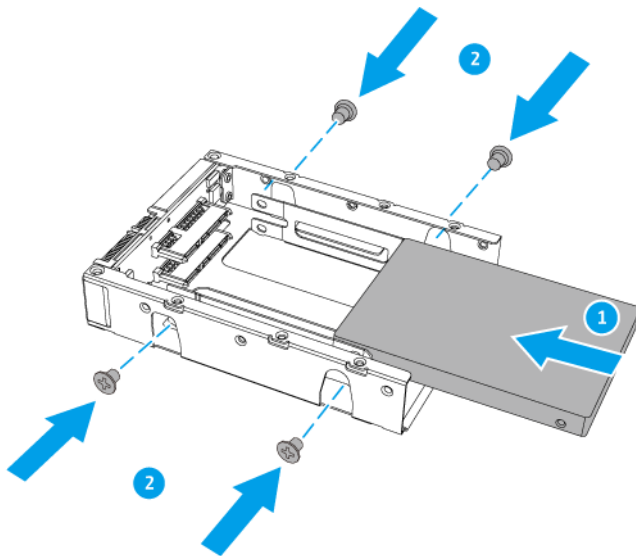
- Bei der Installation eines Laufwerks werden alle darauf enthaltenen Daten gelöscht, es sei denn, der Laufwerksadapter befindet sich im Einzelmodus.
- Befolgen Sie die Verfahren zur Vermeidung elektrostatischer Entladung (ESD), um Schäden an Komponenten zu vermeiden.
- Die Installation eines QNAP Laufwerksadapters in einem anderen QNAP Laufwerksadapter wird nicht unterstützt.

1. Setzen Sie das Laufwerk in den Steckplatz ein.
2. Bringen Sie die Schraube an.



#### Tipp

Verwenden Sie einen Phillips #2-Kreuzschlitzschraubendreher.



#### Installation von M.2 SSDs auf dem QDA-A2MAR

Der QDA-A2MAR ist mit M.2 2280 SATA SSDs kompatibel.



#### Warnung

- Die folgenden Schritte dürfen nur von qualifiziertem Personal durchgeführt werden. Die Nichtbeachtung der Anweisungen kann schwere Verletzungen oder den Tod zur Folge haben.

- Befolgen Sie die Verfahren zur Vermeidung elektrostatischer Entladung (ESD), um Schäden an Komponenten zu vermeiden.
- Die Installation eines QNAP Laufwerksadapters in einem anderen QNAP Laufwerksadapter wird nicht unterstützt.



#### Anmerkung

- Das QDA-A2MAR verfügt über zwei M.2 SSD Steckplätze. Eine Liste kompatibler M.2-SSDs finden Sie unter <https://www.qnap.com/compatibility>.
- QNAP empfiehlt, Thermo-Pads auf den M.2-SSD Controllern zu installieren, um die Kühleffizienz zu verbessern und eine konsistente Leistung sicherzustellen.

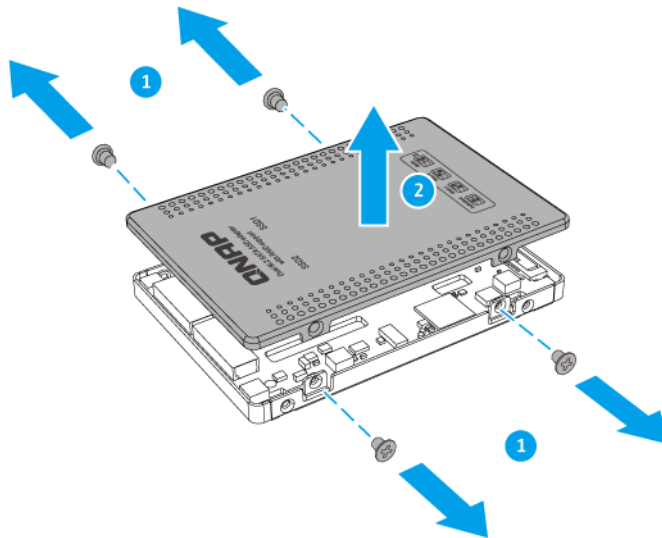
#### 1. Entfernen Sie die Abdeckung.

- Entfernen Sie die Schrauben.
- Heben Sie die Abdeckung an.



#### Tipp

Verwenden Sie einen Phillips #1-Kreuzschlitzschraubendreher.



#### 2. Installieren Sie Thermo-Pads auf der Systemplatine.

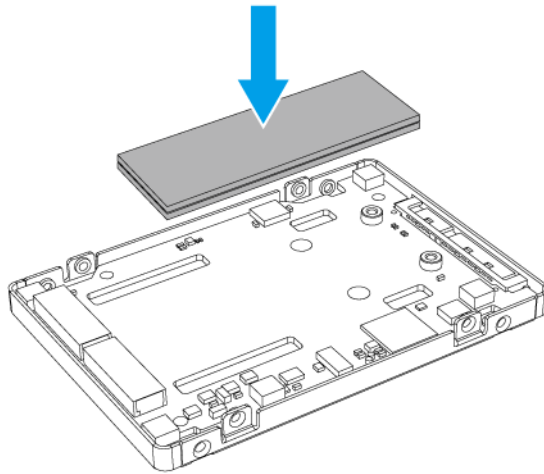
- Entfernen Sie die Schutzfolie von den Thermo-Pads.
- Bringen Sie die Thermo-Pads auf der Systemplatine an.



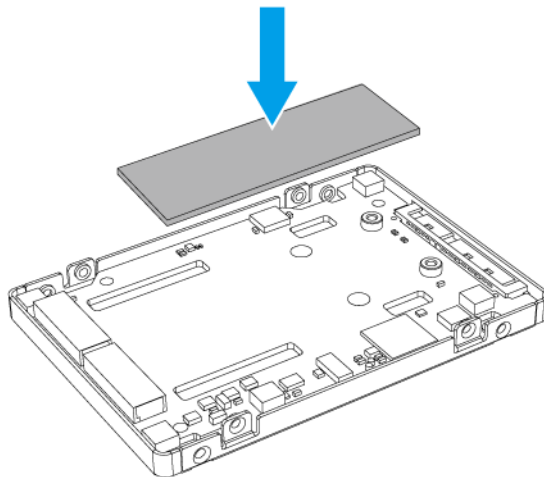
#### Anmerkung

Einseitige M.2 SSDs haben Komponenten (z.B. Controller, Flash ICs), die nur auf der Oberseite montiert sind, und doppelseitige M.2 SSDs haben Komponenten, die auf beiden Seiten montiert sind. Bringen Sie zwei Thermo-Pads für einseitige M.2 SSDs und ein Thermo-Pad für doppelseitige M.2 SSDs an.



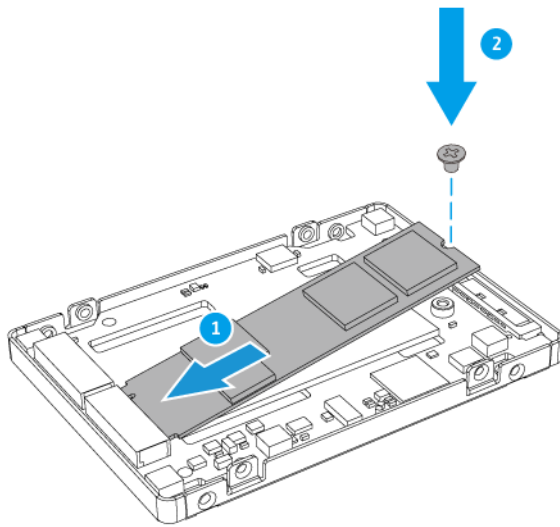


**Einseitige M.2 SSD**

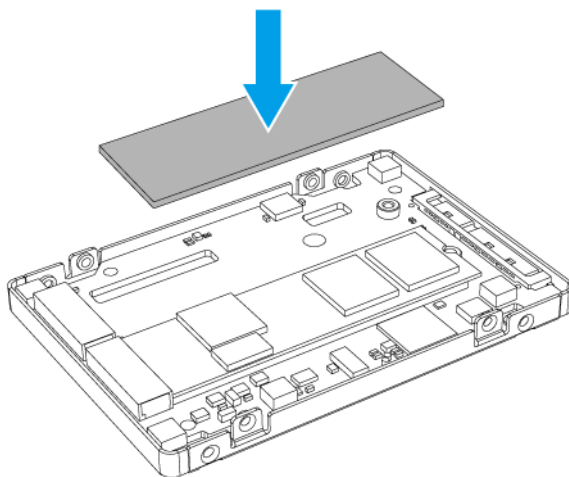


**Doppelseitige M.2 SSD**

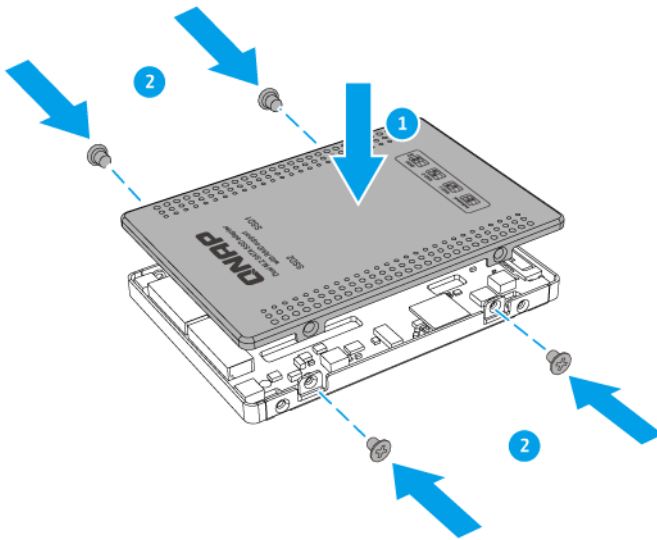
3. Installieren Sie die M.2 SSD.
  - a. Setzen Sie die M.2 SSD ein.
  - b. Schrauben Sie die Schraube fest.



4. Es empfiehlt sich, ein Thermo-Pad auf dem M.2 SSD-Controller zu installieren.



5. Bringen Sie die Abdeckung an.
- a. Setzen Sie die Abdeckung auf den Laufwerksadapter.
  - b. Bringen Sie die Schraube an.



## 4. RAID-Konfiguration

Dieser Abschnitt enthält Informationen zur Konfiguration der RAID-Einstellungen.

### Unterstützte RAID-Typen

QNAP Laufwerksadapter unterstützen mehrere RAID-Typen.

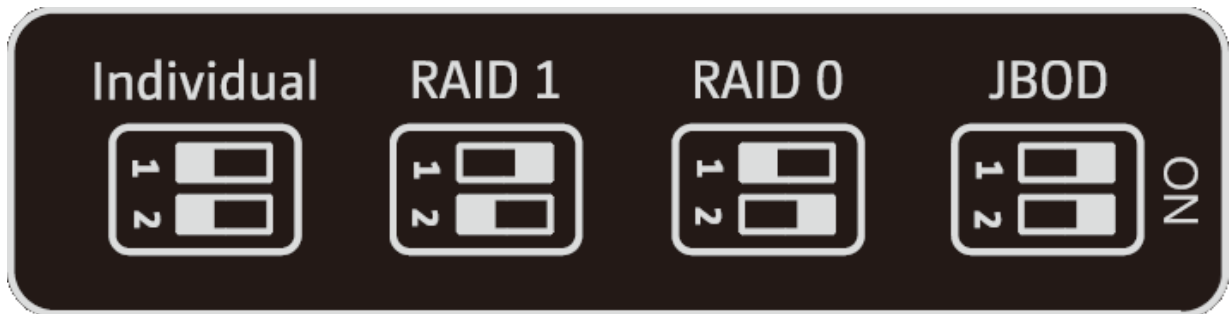


#### Wichtig

- Wenn Datenträger mit unterschiedlichen Kapazitäten in einer RAID-Gruppe kombiniert werden, funktionieren alle Datenträger gemäß der Kapazität des kleinsten Datenträgers.
- Sie können in einer RAID-Gruppe nur einen Festplattentyp (HDD oder SSD) verwenden. Die Kombination verschiedener Festplattentypen in einer RAID-Gruppe wird nicht unterstützt.

RAID-Typ	Anzahl der Datenträger	Beschreibung
JBOD (Just a Bunch of Disks)	2	<ul style="list-style-type: none"> <li>• JBOD kombiniert Datenträger in linearer Weise. Das System schreibt Daten auf einen Datenträger, bis dieser voll ist, und schreibt dann auf dem nächsten Datenträger weiter.</li> <li>• JBOD ermöglicht die Nutzung der gesamten Datenträgerkapazität, bietet jedoch keinen Datenträgerausfallschutz und keine Leistungsvorteile.</li> <li>• Wenn Sie keinen besonderen Grund haben, JBOD zu verwenden, verwenden Sie stattdessen RAID 0.</li> </ul>
RAID 0	2	<ul style="list-style-type: none"> <li>• Die Datenträger werden mit Striping kombiniert.</li> <li>• RAID 0 bietet die schnellsten Lese-/Schreibgeschwindigkeiten und ermöglicht die Verwendung der gesamten Datenträgerkapazität.</li> <li>• RAID 0 bietet keinen Datenträgerausfallschutz. Dieser RAID-Typ muss mit einem Datensicherungsplan verknüpft werden.</li> <li>• RAID 0 wird für Hochleistungsanwendungen wie die Videobearbeitung empfohlen.</li> </ul>
RAID 1	2	<ul style="list-style-type: none"> <li>• Auf zwei Datenträgern wird eine identische Kopie der Daten gespeichert. Wenn einer der Datenträger ausfällt, können die Daten noch vom anderen Datenträger gelesen werden.</li> <li>• Die Hälfte der gesamten Datenträgerkapazität geht im Gegenzug für einen hohen Datenschutz verloren.</li> <li>• RAID 1 wird empfohlen, wenn Sie zwei Festplatten haben.</li> </ul>

## Modusschalter




Sie können die RAID-Einstellungen manuell über den Modusschalter an der Innenseite des Laufwerksadapters konfigurieren, indem Sie die Schalter wie oben dargestellt in die entsprechenden Positionen bewegen.



### Wichtig

- Sie können in einer RAID-Gruppe nur einen Festplattentyp (HDD oder SSD) verwenden. Die Kombination verschiedener Festplattentypen in einer RAID-Gruppe wird nicht unterstützt.
- Wenn Datenträger mit unterschiedlichen Kapazitäten in einer RAID-Gruppe kombiniert werden, funktionieren alle Datenträger gemäß der Kapazität des kleinsten Datenträgers.

Konfiguration	Beschreibung
Einzel	<p>Jede Festplatte wird als separates Laufwerk identifiziert. Die Festplatten werden nicht zu einem einzigen Volume oder einer RAID-Gruppe zusammengefasst. Diese Konfiguration wird auch als Port-Multiplikator bezeichnet.</p> <p> <b>Anmerkung</b></p> <ul style="list-style-type: none"> <li>• QNAP NAS-Geräte unterstützen nicht den Einzelmodus für QNAP Laufwerksadapter.</li> <li>• Der SATA-Controller Ihres Systems muss einen Port-Multiplikator unterstützen, damit beide Laufwerke im Einzelmodus erkannt werden können. Wenden Sie sich an Ihren Systemanbieter, um sicherzustellen, dass Ihr SATA-Controller mit den neuesten Treibern aktualisiert wird.</li> </ul>
<ul style="list-style-type: none"> <li>• JBOD</li> <li>• RAID 0</li> <li>• RAID 1 (Werkseitige Standardeinstellung)</li> </ul>	<p>QNAP Laufwerksadapter bieten Hardware RAID-Unterstützung für diese RAID-Typen. Weitere Informationen finden Sie unter <a href="#">Unterstützte RAID-Typen</a>.</p>

## RAID-Einstellungen mit dem Modusschalter konfigurieren

## Wechsel vom Einzelmodus in einen RAID-Modus



### Warnung

Durch die Konfiguration der RAID-Einstellungen werden alle Daten auf den Laufwerken gelöscht.

1. Entfernen Sie den Laufwerksadapter aus dem Host Gerät.
2. Stellen Sie sicher, dass sich der Modusschalter auf "Einzel" befindet. Weitere Informationen finden Sie unter [Modusschalter](#).
3. Stellen Sie den Modusschalter auf den gewünschten RAID-Modus.
4. Setzen Sie den Laufwerksadapter in das Host Gerät ein.



### Wichtig

Das Host Gerät kann bis zu 10 Sekunden benötigen, um die neuen Einstellungen zu erkennen.

5. Überprüfen Sie, ob die Einstellungen angewendet wurden.
  - a. Öffnen Sie **QNAP External RAID Manager** auf Ihrem Computer, oder wechseln Sie zu **Speicher & Snapshots** in QTS.
  - b. Überprüfen Sie, ob die Einstellungen geändert wurden.

Methode	Benutzeraktion
QNAP External RAID Manager	<ol style="list-style-type: none"> <li>1. Öffnen Sie <b>QNAP External RAID Manager</b> auf Ihrem Computer.</li> <li>2. Suchen Sie die RAID-Gruppe, und stellen Sie sicher, dass der Status auf Ihre gewünschte Einstellung geändert wurde.</li> </ol> <div style="margin-top: 10px;">  <p><b>Tip</b> Gehen Sie zu <a href="http://www.qnap.com/download">http://www.qnap.com/download</a>, um den QNAP External RAID Manager und die zugehörige Dokumentation herunterzuladen.</p> </div>
Speicher & Snapshots	<ol style="list-style-type: none"> <li>1. Melden Sie sich als Administrator bei QTS an.</li> <li>2. Gehen Sie zu <b>Hauptmenü &gt; Speicher &amp; Snapshots &gt; Speicher &gt; Datenträger/VJBOD</b>.</li> <li>3. Suchen Sie die RAID-Gruppe, und stellen Sie sicher, dass der Status auf Ihre gewünschte Einstellung geändert wurde.</li> </ol>

## Wechsel von einem RAID-Modus in den Einzelmodus



### Warnung

Durch die Konfiguration der RAID-Einstellungen werden alle Daten auf den Laufwerken gelöscht.

1. Entfernen Sie den Laufwerksadapter aus dem Host Gerät.
2. Stellen Sie sicher, dass der Modusschalter auf einen RAID-Modus gestellt ist. Weitere Informationen finden Sie unter [Modusschalter](#).

3. Stellen Sie den Modusschalter auf den Einzelmodus.
4. Setzen Sie den Laufwerksadapter in das Host Gerät ein.



**Wichtig**

Das Host Gerät kann bis zu 10 Sekunden benötigen, um die neuen Einstellungen zu erkennen.

5. Überprüfen Sie, ob die Einstellungen angewendet wurden.
  - a. Öffnen Sie **QNAP External RAID Manager** auf Ihrem Computer, oder wechseln Sie zu **Speicher & Snapshots** in QTS.
  - b. Überprüfen Sie, ob die Einstellungen geändert wurden.

Methode	Benutzeraktion
QNAP External RAID Manager	<ol style="list-style-type: none"> <li>1. Öffnen Sie <b>QNAP External RAID Manager</b> auf Ihrem Computer.</li> <li>2. Suchen Sie die RAID-Gruppe, und stellen Sie sicher, dass der Status auf Ihre gewünschte Einstellung geändert wurde.</li> </ol> <p> <b>Tipp</b> Gehen Sie zu <a href="http://www.qnap.com/download">http://www.qnap.com/download</a>, um den QNAP External RAID Manager und die zugehörige Dokumentation herunterzuladen.</p>
Speicher & Snapshots	<ol style="list-style-type: none"> <li>1. Melden Sie sich als Administrator bei QTS an.</li> <li>2. Gehen Sie zu <b>Hauptmenü &gt; Speicher &amp; Snapshots &gt; Speicher &gt; Datenträger/VJBOD</b>.</li> <li>3. Suchen Sie die RAID-Gruppe, und stellen Sie sicher, dass der Status auf Ihre gewünschte Einstellung geändert wurde.</li> </ol>

## 5. Problemlösung

Dieses Kapitel enthält Informationen zur grundlegenden Fehlerbehebung.

### Erkennung des Laufwerksadapters durch Speicher & Snapshots oder QNAP External RAID Manager erzwingen

Wenn Speicher & Snapshots oder QNAP External RAID Manager den Laufwerksadapter nicht finden können, könnten die Laufwerke oder Daten fehlerhaft sein.

1. Schalten Sie das Host Gerät aus.
2. Entfernen Sie den Laufwerksadapter.
3. Entfernen Sie die Laufwerke aus dem Laufwerksadapter.
4. Schalten Sie das Host Gerät ein.
5. Setzen Sie die Laufwerke wieder ein.
6. Suchen Sie Laufwerksadapter mit Speicher & Snapshots oder QNAP External RAID Manager.

### Support und sonstige Ressourcen

QNAP stellt folgende Ressourcen bereit:

Ressourcen-	URL
Dokumentation	<a href="http://docs.qnap.com">http://docs.qnap.com</a>
Helpdesk	<a href="http://helpdesk.qnap.com">http://helpdesk.qnap.com</a>
Downloads	<a href="http://download.qnap.com">http://download.qnap.com</a>
Community-Forum	<a href="http://forum.qnap.com">http://forum.qnap.com</a>



## 6. Glossar

### QTS

QNAP NAS-Betriebssystem

### QNAP External RAID Manager

Windows und macOS Dienstprogramm, das Ihnen die Anzeige von QNAP Laufwerksadaptern ermöglicht

### Speicher & Snapshots

QTS Dienstprogramm, das Ihnen die Anzeige von QNAP Laufwerksadaptern ermöglicht, die in einem QNAP NAS installiert sind

## 7. Hinweise

Dieses Kapitel enthält Hinweise zu Garantie, Haftungsausschluss, Lizenzierung und gesetzlichen Bestimmungen.

### Eingeschränkte Garantie

QNAP bietet für seine Produkte eine eingeschränkte Garantie. Für Ihr Hardware-Produkt der Marke QNAP gilt für die Dauer von einem (1) oder mehr Jahren ab Rechnungsdatum eine Gewährleistung gegen Material- und Verarbeitungsmängel. ("Garantiezeitraum"). Ihre Garantieansprüche können Sie auf [www.qnap.com/warranty](http://www.qnap.com/warranty), einsehen. Diese können von QNAP im eigenen Ermessen geändert werden.

### Haftungsausschluss

Die in diesem Dokument enthaltenen Informationen werden im Zusammenhang mit Produkten von QNAP Systems, Inc. ("QNAP") bereitgestellt. Durch dieses Dokument wird weder ausdrücklich noch stillschweigend, weder durch rechtshemmenden Einwand noch anderweitig, eine Lizenz an geistigen Eigentumsrechten gewährt. Ausgenommen soweit in den QNAP-Geschäftsbedingungen für den Verkauf dieser Produkte vorgesehen, übernimmt QNAP keinerlei Haftung und weist jede ausdrückliche oder implizite Garantie in Bezug auf den Verkauf bzw. die Nutzung von QNAP-Produkten zurück, einschließlich Haftungen oder Garantien in Bezug auf die Eignung für einen bestimmten Zweck, Marktfähigkeit oder Verletzung von Patenten, Urheberrechten oder sonstigen Rechten am geistigen Eigentum.

Produkte von QNAP sind nicht für die Verwendung in medizinischen, lebensrettenden oder lebenserhaltenden Systemen, kritischen Kontroll- oder Sicherheitssystemen oder in nuklearen Einrichtungen vorgesehen.

Unter keinen Umständen übersteigt die Haftung von QNAP den Preis des Produktes bei unmittelbaren, mittelbaren, konkreten, beiläufigen oder Folgeschäden bzw. Schäden, die auf die Nutzung des Produkts, der zugehörigen Software oder der Dokumentation zurückzuführen sind. QNAP übernimmt keine ausdrückliche, implizite oder rechtlich vorgeschriebene Garantie und gewährt keine Zusicherungen für seine Produkte, Inhalte oder Nutzung dieser Dokumentation und zugehöriger Software, übernimmt insbesondere keine Garantie für Qualität, Leistungsfähigkeit, Marktfähigkeit oder Eignung für einen bestimmten Zweck. QNAP behält sich das Recht vor, seine Produkte, Software oder Dokumentation zu ändern, ohne Verpflichtung, natürliche oder juristische Personen zu benachrichtigen.

Es wird empfohlen, regelmäßig Sicherungskopien des Systems zu erstellen, um mögliche Datenverluste zu vermeiden. QNAP übernimmt keinerlei Verantwortung für Datenverluste oder -wiederherstellungen jeglicher Art.

Wenn Sie Komponenten gelieferter QNAP Produkte, wie etwa den NAS, zwecks Rückerstattung oder Wartung an uns senden müssen, verpacken Sie diese sorgfältig. Für Schäden aufgrund unsachgemäßer Verpackung wird keine Entschädigung gezahlt.

Änderungen sämtlicher Merkmale, Funktionalitäten und anderer Produktdaten sind ohne vorherige Ankündigung oder Verpflichtung vorbehalten. Änderungen der hierin enthaltenen Informationen ohne vorherige Ankündigung sind vorbehalten.

Darüber hinaus werden die Symbole ® und ™ im Text nicht verwendet.

## FCC-Hinweis

### Mitteilung für FCC-Klasse B



Dieses Gerät erfüllt Teil 15 der FCC-Vorschriften. Folgende zwei Bedingungen müssen für die Inbetriebnahme erfüllt sein:

1. Dieses Gerät darf keine Störstrahlungen aussenden.
2. Dieses Gerät muss alle empfangenen Störstrahlungen hinnehmen, auch Störungen, die zu unerwünschtem Betrieb führen können.



#### Anmerkung

Diese Ausrüstung wurde getestet und als mit den Grenzwerten für Digitalgeräte der Klasse B gemäß Teil 15 der FCC-Vorschriften übereinstimmend befunden. Diese Grenzwerte sind so ausgelegt, dass sie einen angemessenen Schutz gegen Störungen beim Betrieb des Geräts in einem Wohngebiet gewährleisten. Dieses Gerät erzeugt und verbraucht Hochfrequenzenergie und kann diese abstrahlen. Wenn das Gerät nicht entsprechend dem Handbuch installiert und verwendet wird, können Störungen bei der Hochfrequenzübertragung auftreten. Allerdings ist nicht gewährleistet, dass bei bestimmten Installationen keine Störungen auftreten werden. Wenn diese Ausrüstung den Radio- oder Fernsehempfang stören sollte, was durch Aus- und Einschalten des Geräts festgestellt werden kann, kann der Anwender versuchen, die Störung durch eine oder mehrere der folgenden Maßnahmen zu beseitigen:

- Die Empfangsantenne neu ausrichten oder an einem anderen Platz aufstellen.
- Den Abstand zwischen Gerät und Empfänger vergrößern.
- Das Gerät an eine Steckdose anschließen, deren Stromkreis nicht zum Stromkreis gehört, an den der Empfänger angeschlossen ist.
- Den Händler oder einen erfahrenen Radio-/Fernsehtechniker um Abhilfe bitten.



#### Wichtig

An diesem Gerät vorgenommene Modifizierungen, die nicht von QNAP Systems, Inc. genehmigt sind, können die durch die FCC erteilte Befugnis des Benutzers, dieses Geräts in Betrieb zu setzen, ungültig machen.

## CE-Hinweis



Dieses QNAP NAS erfüllt die CE-Übereinstimmungsklasse B.

## SJ/T 11364-2006



本产品符合中国 RoHS 标准。以下表格标示此产品中某有毒物质的含量符合中国 RoHS 标准规定的限量要求。

本产品上会附有“环境友好使用期限”的标签，此期限是估算这些物质“不会有泄漏或突变”的年限。本产品可能包含有较短的环境友好使用期限的可替换元件，像是电池或灯管，这些元件将会单独标示出来。

部件名称	有毒有害物质或元素					
	铅 (Pb)	汞 (Hg)	镉 (Cd)	六价铬 (CR(VI))	多溴联苯 (PBB)	多溴二苯醚 (PBDE)
壳体	0	0	0	0	0	0
显示	0	0	0	0	0	0
印刷电路板	0	0	0	0	0	0
金属螺帽	0	0	0	0	0	0
电缆组装	0	0	0	0	0	0
风扇组装	0	0	0	0	0	0
电力供应组装	0	0	0	0	0	0
电池	0	0	0	0	0	0

O: 表示该有毒有害物质在该部件所有物质材料中的含量均在 SJ/T11363-2006 标准规定的限量要求以下。  
X: 表示该有毒有害物质至少在该部件的某一均质材料中的含量超出 SJ/T11363-2006 标准规定的限量要求。

## VCCI-Hinweis



VCCI-B

## BSMI-Hinweis



D33B77  
RoHS