



**QNAP**

# **Adaptateur lecteur QNAP**

**QDA-A2AR  
QDA-A2MAR**

**Guide de l'utilisateur**

# Table des matières

## 1. Préface

À propos de ce Guide.....	2
Audience.....	2
Conventions des documents.....	2

## 2. Présentation produit

À propos des adaptateurs lecteur QNAP.....	3
Spécifications matérielles.....	3
Contenu de la boîte.....	4
Composants.....	4
Panneau intérieur.....	4
Configuration requise pour l'installation.....	5

## 3. Installation du matériel

Installer des SSD 2,5 pouces sur le QDA-A2AR.....	6
Installer des SSD M.2 sur le QDA-A2MAR.....	6

## 4. Configuration du RAID

Types de RAID pris en charge.....	11
Commutateur de mode.....	12
Configuration des paramètres RAID à l'aide du commutateur de mode.....	12

## 5. Dépannage

Forcer Stockage et snapshots ou QNAP External RAID Manager pour reconnaître l'adaptateur lecteur....	15
Assistance et autres ressources.....	15

## 6. Glossaire

QTS.....	16
QNAP External RAID Manager.....	16
Stockage et snapshots.....	16

## 7. Notifications

Garantie limitée.....	17
Clause de non-responsabilité.....	17
Avis de la FCC.....	18
Respect des normes CE.....	18
SJ/T 11364-2006.....	19
Avis VCCI.....	19
Avis BSMI.....	20

# 1. Préface





## À propos de ce Guide

Ce guide fournit des informations sur les adaptateurs lecteur QDA-A2AR et QDA-A2MAR QNAP et des instructions étape par étape sur l'installation du matériel. Il fournit également des instructions sur les opérations de base et les informations relatives au dépannage.

## Audience

Ce document est destiné aux consommateurs et aux administrateurs de stockage. Ce guide suppose que l'utilisateur dispose de connaissances de base sur le stockage et les concepts de sauvegarde.

## Conventions des documents

Symbole	Description
	Les remarques fournissent les paramètres de configuration par défaut et des informations complémentaires.
	Les remarques importantes fournissent des informations sur les paramètres de configuration nécessaires et d'autres informations critiques.
	Les conseils formulent des recommandations ou des méthodes alternatives d'exécution de tâches ou de la configuration des paramètres.
	Les avertissements fournissent des informations qui - si elles sont ignorées - peuvent entraîner une perte potentielle, des blessures ou même la mort.

## 2. Présentation produit

Ce chapitre fournit des informations de base sur les adaptateurs lecteur QDA-A2AR et QDA-A2MAR QNAP.

### À propos des adaptateurs lecteur QNAP

Les adaptateurs lecteur QNAP sont conçus pour augmenter la capacité et l'utilité des disques durs et des SSD dans votre NAS ou ordinateur. Les adaptateurs lecteur QNAP offrent une prise en charge de RAID, JBOD et du multiplicateur de ports afin d'améliorer la compatibilité et la sécurité sur différentes plate-formes. Le QDA-A2AR et le QDA-A2MAR comprennent un châssis simple et compact pour un accès facile ainsi qu'un commutateur de mode interne pour la configuration RAID matérielle afin de garantir la sécurité de vos données.

### Spécifications matérielles



#### Avertissement

Si votre produit QNAP présente des défauts matériels, renvoyez le produit à QNAP ou à un centre de service habilité de QNAP pour maintenance ou remplacement. Toute tentative de réparation ou d'effectuer des procédures de maintenance sur le produit par vous ou un tiers non habilité annule la garantie.

QNAP n'est pas responsable des dommages ou de la perte de données causés par des modifications non autorisées et l'installation d'applications tierces non prises en charge. Pour des détails, consultez les [Conditions de garantie de QNAP](#).

Composant	QDA-A2AR	QDA-A2MAR
Informations de commande		
N/P commande	QDA-A2AR	QDA-A2MAR
Stockage		
Emplacements des disques	2 x disques SATA 6 Gbits/s 2,5 pouces	2 x M.2 SATA 6 Gbits/s
Compatibilité des disques	<ul style="list-style-type: none"> <li>Disques durs SATA 2,5 pouces</li> <li>SSD SATA 2,5 pouces</li> </ul> <div style="display: flex; align-items: center;"> <p><b>Important</b> Les emplacements de disque 2,5 pouces prennent uniquement en charge les disques d'une longueur maximale de 9,5 mm.</p> </div>	SSD M.2 SATA
Facteur de forme SSD M.2	S/O	2280
Interface		
Commutateurs	Mode	
Dimensions		
Facteur de forme (châssis)	Disque 3,5 pouces	Disque 2,5 pouces
Dimensions (H x L x P)	25,9 x 101,6 x 138,2 mm (1,01 x 4,00 x 5,44 pouces)	9,5 x 69,8 x 100,5 mm (0,37 x 2,75 x 3,96 pouces)
Poids net	0,15 kg (0,33 livres)	0,10 kg (0,22 livres)
Autres		

Composant	QDA-A2AR	QDA-A2MAR
Température de fonctionnement	0°C à 40°C (32°F à 104°F)	
Humidité relative	<ul style="list-style-type: none"> <li>Humidité relative sans condensation : 5 à 95%</li> <li>WBGT : 27°C (80,6°F)</li> </ul>	



### Conseil

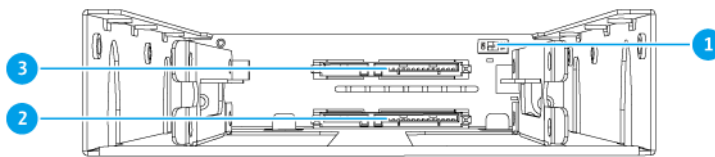
Les spécifications des modèles sont susceptibles d'être modifiées sans préavis. Pour consulter les dernières spécifications, rendez-vous sur <https://www.qnap.com>.

## Contenu de la boîte

Élément	Quantité
Adaptateur lecteur QNAP	1
Outil du Commutateur de mode	1
Vis pour disques 2,5 pouces	QDA-A2AR : 8
Vis pour SSD M.2	QDA-A2MAR : 2
Tampons thermiques pour SSD M.2	QDA-A2MAR : 6
Guide d'installation rapide (QIG)	1

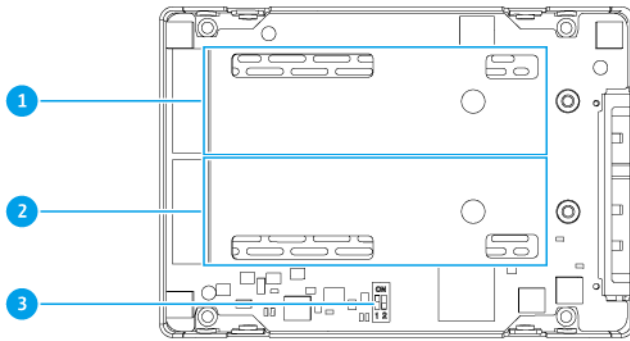
## Composants

### Panneau intérieur



### QDA-A2AR

Num éro	Composant	Num éro	Composant
1	Changement de mode	3	Emplacement de disque 1
2	Emplacement de disque 2	-	-



### QDA-A2MAR

Num éro	Composant	Num éro	Composant
1	Emplacement SSD M.2 1	3	Changement de mode
2	Emplacement SSD M.2 2	-	-

### Configuration requise pour l'installation

Catégorie	Élément
Environnement	<ul style="list-style-type: none"> <li>• Température ambiante : 0°C à 40°C (32°F à 104°F)</li> <li>• Humidité relative sans condensation : 5 à 95%</li> <li>• WBGT : 27°C (80,6°F)</li> </ul>
Matériel et périphériques	<ul style="list-style-type: none"> <li>• NAS ou ordinateur</li> <li>• Disques de stockage</li> </ul> <p><b>Conseil</b>                      Pour des détails sur les appareils et lecteurs compatibles, rendez-vous sur <a href="https://www.qnap.com/compatibility/">https://www.qnap.com/compatibility/</a>.</p>
Outils	<ul style="list-style-type: none"> <li>• Tournevis Phillips n°1 ou 2</li> <li>• Bracelet anti-statique</li> </ul>

### 3. Installation du matériel

Cette section fournit des informations sur l'installation des disques.

#### Installer des SSD 2,5 pouces sur le QDA-A2AR

Le QDA-A2AR est compatible avec les disques durs 2,5 pouces et les SSD.



#### Avertissement

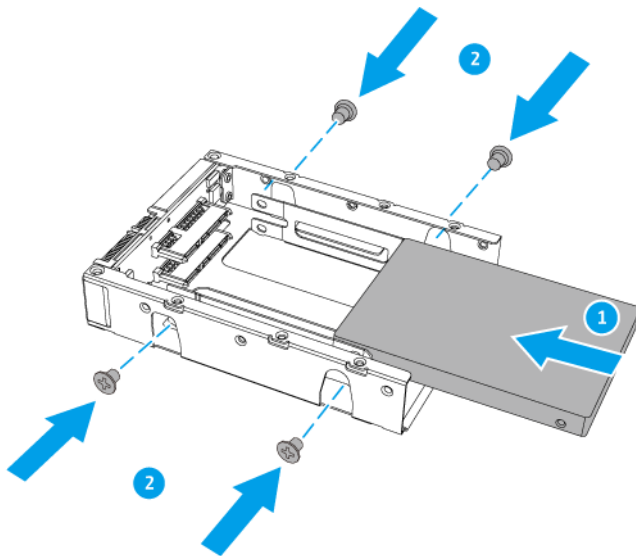
- L'installation d'un disque supprime toutes les données qu'il contient, sauf si l'adaptateur lecteur est en mode Individuel.
- Observez les procédures de décharge électrostatique (ESD) pour ne pas endommager les composants.
- L'installation d'un adaptateur lecteur QNAP dans un autre adaptateur lecteur QNAP n'est pas prise en charge.

1. Insérez le disque dans l'emplacement.
2. Fixez les vis.



#### Conseil

Utilisez un tournevis Phillips n°2.



#### Installer des SSD M.2 sur le QDA-A2MAR

Le QDA-A2MAR est compatible avec les SSD M.2 2280 SATA.



#### Avertissement

- Seule une personne qualifiée doit effectuer les étapes suivantes. Le non-respect des instructions peut entraîner de graves blessures ou la mort.

- Observez les procédures de décharge électrostatique (ESD) pour ne pas endommager les composants.
- L'installation d'un adaptateur lecteur QNAP dans un autre adaptateur lecteur QNAP n'est pas prise en charge.



#### Remarque

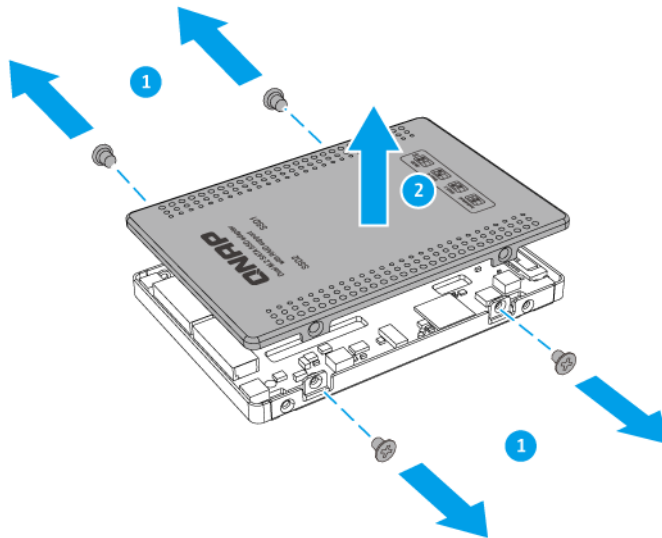
- Le QDA-A2MAR possède deux emplacements SSD M.2. Pour obtenir une liste des SSD M.2 compatibles, rendez-vous sur <https://www.qnap.com/compatibility>.
- QNAP recommande d'installer des tampons thermiques sur les contrôleurs SSD M.2 pour améliorer l'efficacité du refroidissement et garantir des performances constantes.

1. Retirez le capot.
  - a. Retirez les vis.
  - b. Soulevez le capot.



#### Conseil

Utilisez un tournevis Phillips n°1.



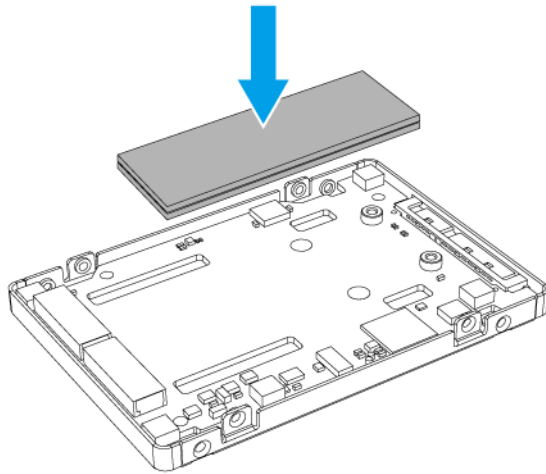
2. Installez les tampons thermiques sur la carte système.
  - a. Retirez le film protecteur des tampons thermiques.
  - b. Appliquez les tampons thermiques sur la carte système.



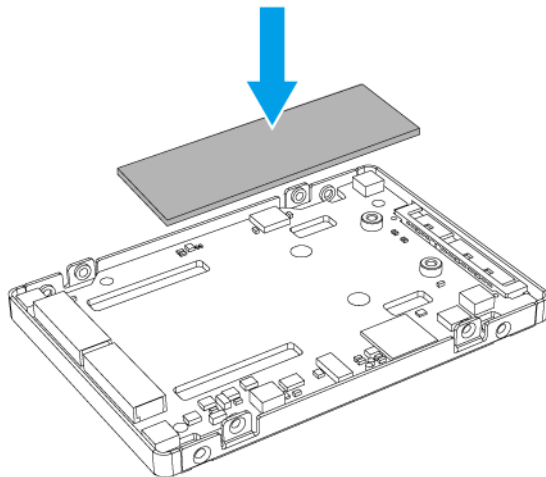
#### Remarque

Les SSD M.2 à une face possèdent des composants (par ex. contrôleurs, IC flash) montés uniquement sur le côté supérieur ; alors que les SSD M.2 à deux faces possèdent des composants montés sur les deux côtés. Appliquez deux tampons thermiques pour les SSD M.2 à une face et un tampon thermique pour les SSD M.2 à deux face.



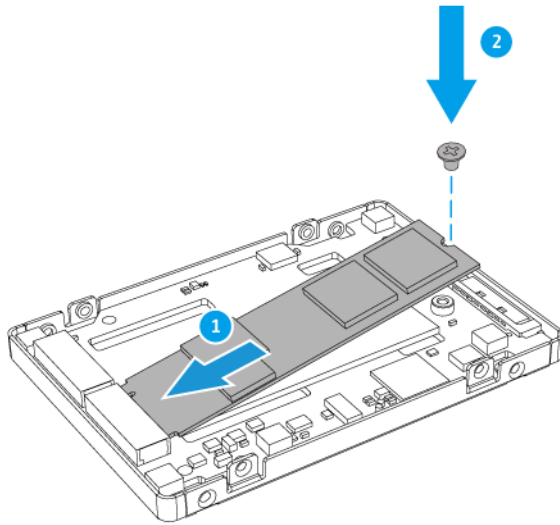


**SSD M.2 à une face**

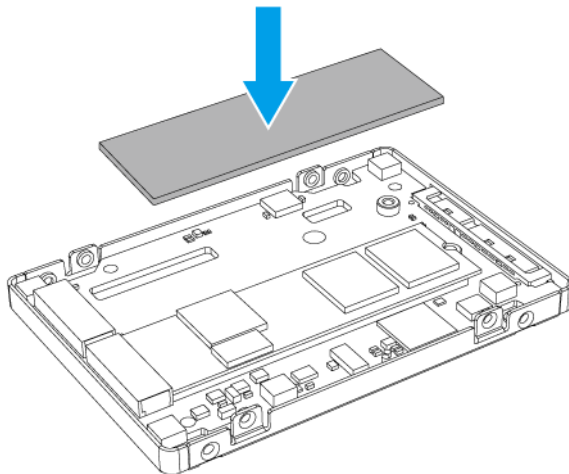


**SSD M.2 à deux faces**

3. Installez le SSD M.2.
  - a. Insérez le SSD M.2.
  - b. Fixez la vis.

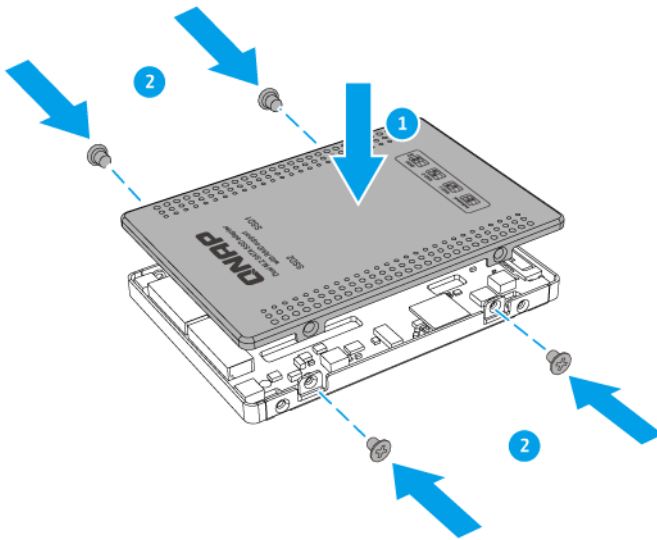


4. Installez un tampon thermique sur le contrôleur du SSD M.2.



5. Installez le capot.

- a. Placez le capot sur l'adaptateur lecteur.
- b. Fixez les vis.



## 4. Configuration du RAID

Cette section fournit des informations sur la configuration des paramètres RAID.

### Types de RAID pris en charge

Les adaptateurs lecteur QNAP prennent en charge plusieurs types de RAID.

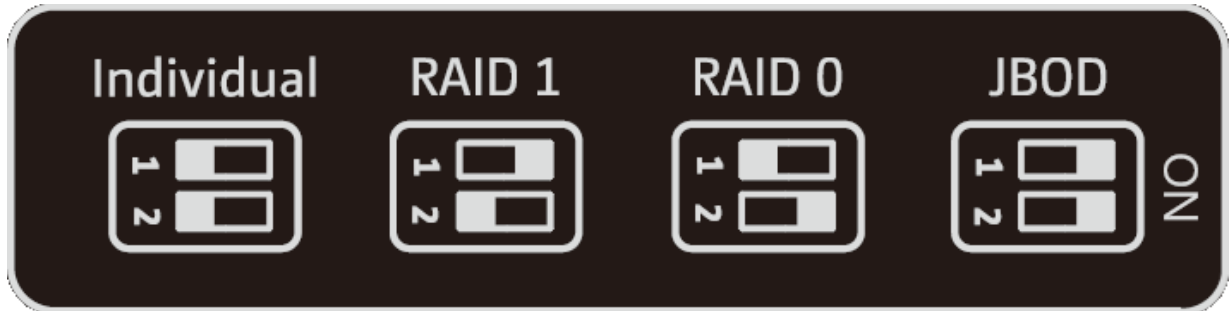


#### Important

- Si des disques de capacité différente sont combinés dans un groupe RAID, tous les disques fonctionnent en fonction de la capacité du plus petit disque.
- Vous ne pouvez utiliser qu'un type de disque (disque dur ou SSD) dans un groupe RAID. La combinaison de différents types de disque dans un groupe RAID n'est pas prise en charge.

Type de RAID	Nombre de disques	Commentaires
JBOD (just a bunch of disks, soit plusieurs disques ensemble)	2	<ul style="list-style-type: none"> <li>• JBOD combine les disques de manière linéaire. Le système écrit les données sur un disque jusqu'à ce qu'il soit plein, puis écrit sur le disque suivant.</li> <li>• JBOD permet d'utiliser toute la capacité des disques, mais ne fournit aucune protection contre les pannes de disque et aucune augmentation des performances.</li> <li>• À moins que vous n'ayez une raison spécifique d'utiliser JBOD, utilisez plutôt RAID 0.</li> </ul>
RAID 0	2	<ul style="list-style-type: none"> <li>• Les disques sont combinés en utilisant le striping.</li> <li>• RAID 0 offre les vitesses de lecture / écriture les plus rapides et utilise la capacité totale de tous les disques.</li> <li>• RAID 0 ne fournit aucune protection contre les pannes de disque. Ce type de RAID doit être associé à un plan de sauvegarde de données.</li> <li>• RAID 0 est recommandé pour les applications hautes performances telles que l'édition vidéo.</li> </ul>
RAID 1	2	<ul style="list-style-type: none"> <li>• Une copie identique des données est stockée sur deux disques. Si l'un des disques tombe en panne, les données peuvent toujours être lues sur l'autre disque.</li> <li>• La moitié de la capacité totale du disque est perdue, en échange d'un niveau élevé de protection des données.</li> <li>• RAID 1 est recommandé si vous avez deux disques.</li> </ul>

## Commutateur de mode




Vous pouvez configurer manuellement les paramètres RAID à l'aide du Commutateur de mode sur le panneau intérieur de l'adaptateur lecteur en déplaçant les commutateurs vers les positions correspondantes comme indiquées ci-dessus.



### Important

- Vous ne pouvez utiliser qu'un type de disque (disque dur ou SSD) dans un groupe RAID. La combinaison de différents types de disque dans un groupe RAID n'est pas prise en charge.
- Si des disques de capacité différente sont combinés dans un groupe RAID, tous les disques fonctionnent selon la capacité du plus petit disque.

Paramètres de configuration	Commentaires
Individuel	<p>Chaque disque est identifié comme disque séparé. Les disques ne sont pas combinés en un seul volume ou groupe RAID. Cette configuration est également appelée multiplicateur de ports.</p> <p> <b>Remarque</b></p> <ul style="list-style-type: none"> <li>• Les appareils NAS QNAP ne prennent pas en charge le mode Individuel pour les adaptateurs lecteur QNAP.</li> <li>• Le contrôleur SATA de votre système doit prendre en charge le multiplicateur de ports pour que les deux lecteurs soient détectés en mode Individuel. Contactez votre fournisseur de système pour vous assurer votre contrôleur SATA soit à jour des derniers pilotes.</li> </ul>
<ul style="list-style-type: none"> <li>• JBOD</li> <li>• RAID 0</li> <li>• RAID 1 (réglage usine par défaut)</li> </ul>	<p>Les adaptateurs lecteur QNAP fournissent une prise en charge RAID matérielle pour ces types de RAID. Pour plus de détails, voir <a href="#">Types de RAID pris en charge</a>.</p>

## Configuration des paramètres RAID à l'aide du commutateur de mode

## Passer du mode Individuel vers un mode RAID



### Avertissement

La configuration des paramètres RAID supprime toutes les données des disques.


1. Supprimez l'adaptateur lecteur de l'appareil hôte.
2. Assurez-vous que le Commutateur de mode soit réglé sur Individuel.  
Pour plus de détails, voir [Commutateur de mode](#).
3. Réglez le Commutateur de mode sur le mode RAID souhaité.
4. Insérez l'adaptateur lecteur dans l'appareil hôte.



### Important

L'appareil hôte peut prendre jusqu'à 10 secondes pour détecter les nouveaux paramètres.

5. Vérifiez que les paramètres ont été appliqués.
  - a. Ouvrez **QNAP External RAID Manager** sur votre ordinateur ou accédez à **Stockage et snapshots** dans QTS.
  - b. Vérifiez que les paramètres ont changé.

Méthode	Action utilisateur
QNAP External RAID Manager	<ol style="list-style-type: none"> <li>1. Ouvrez le <b>QNAP External RAID Manager</b> sur votre ordinateur.</li> <li>2. Localisez le groupe RAID et vérifiez que l'état a changé vers le paramètre voulu.</li> </ol> <div style="margin-top: 10px;">  <p><b>Conseil</b> Allez sur <a href="http://www.qnap.com/download">http://www.qnap.com/download</a> pour télécharger le QNAP External RAID Manager et la documentation associée.</p> </div>
Stockage et snapshots	<ol style="list-style-type: none"> <li>1. Connectez-vous à QTS en tant qu'administrateur.</li> <li>2. Allez dans <b>Menu principal &gt; Stockage et snapshots &gt; Stockage &gt; Disques/VJBOD</b>.</li> <li>3. Localisez le groupe RAID et vérifiez que l'état a changé vers le paramètre voulu.</li> </ol>

## Passer du mode RAID ou mode Individuel



### Avertissement


La configuration des paramètres RAID supprime toutes les données des disques.

1. Supprimez l'adaptateur lecteur de l'appareil hôte.
2. Assurez-vous que le commutateur de mode est réglé sur mode RAID.  
Pour plus de détails, voir [Commutateur de mode](#).
3. Réglez le commutateur de mode sur mode Individuel.
4. Insérez l'adaptateur lecteur dans l'appareil hôte.

**Important**

L'appareil hôte peut prendre jusqu'à 10 secondes pour détecter les nouveaux paramètres.

5. Vérifiez que les paramètres ont été appliqués.
  - a. Ouvrez **QNAP External RAID Manager** sur votre ordinateur ou accédez à **Stockage et snapshots** dans QTS.
  - b. Vérifiez que les paramètres ont changé.

Méthode	Action utilisateur
QNAP External RAID Manager	<ol style="list-style-type: none"> <li>1. Ouvrez le <b>QNAP External RAID Manager</b> sur votre ordinateur.</li> <li>2. Localisez le groupe RAID et vérifiez que l'état a changé vers le paramètre voulu.</li> </ol> <div style="margin-top: 10px;">  <p><b>Conseil</b> Allez sur <a href="http://www.qnap.com/download">http://www.qnap.com/download</a> pour télécharger le QNAP External RAID Manager et la documentation associée.</p> </div>
Stockage et snapshots	<ol style="list-style-type: none"> <li>1. Connectez-vous à QTS en tant qu'administrateur.</li> <li>2. Allez dans <b>Menu principal &gt; Stockage et snapshots &gt; Stockage &gt; Disques/VJBOD</b>.</li> <li>3. Localisez le groupe RAID et vérifiez que l'état a changé vers le paramètre voulu.</li> </ol>

## 5. Dépannage

Ce chapitre décrit les opérations de dépannage de base.

### Forcer Stockage et snapshots ou QNAP External RAID Manager pour reconnaître l'adaptateur lecteur

Si Stockage et snapshots ou QNAP External RAID Manager ne parvient pas à localiser l'adaptateur lecteur, les disques ou les données peuvent être défectueux(es).

1. Eteignez l'appareil hôte.
2. Retirez l'adaptateur lecteur.
3. Retirez les disques de l'adaptateur lecteur.
4. Mettez l'appareil hôte sous tension.
5. Réinsérer les disques.
6. Localisez l'adaptateur lecteur à l'aide de Stockage et snapshots ou de QNAP External RAID Manager.

### Assistance et autres ressources

QNAP fournit les ressources suivantes :

Ressources	URL
Documentation	<a href="http://docs.qnap.com">http://docs.qnap.com</a>
Centre d'assistance	<a href="http://helpdesk.qnap.com">http://helpdesk.qnap.com</a>
Téléchargements	<a href="http://download.qnap.com">http://download.qnap.com</a>
Forum de la communauté	<a href="http://forum.qnap.com">http://forum.qnap.com</a>



## 6. Glossaire

### **QTS**

Systeme d'exploitation des NAS QNAP

### **QNAP External RAID Manager**

Utilitaire Windows et macOS qui vous permet d'afficher les adaptateurs lecteur QNAP

### **Stockage et snapshots**

Utilitaire QTS qui vous permet d'afficher les adaptateurs lecteur QNAP installés dans un NAS QNAP

## 7. Notifications

Ce chapitre fournit des informations sur la garantie, la non-responsabilité, les licences et les règlements fédéraux.

### Garantie limitée

QNAP propose un service de garantie limitée sur ses produits. Votre produit matériel de marque QNAP est garanti contre les défauts de matériaux et de fabrication pour une période d'un (1) an ou plus à partir de la date figurant sur la facture. ("Période de garantie"). Veuillez examiner vos droits légaux sur [www.qnap.com/warranty](http://www.qnap.com/warranty). Ces derniers peuvent être modifiés de temps à autre par QNAP à sa discrétion.

### Clause de non-responsabilité

Les informations contenues dans ce document sont fournies en rapport aux produits de QNAP Systems, Inc. "QNAP" Aucune licence, expresse ou implicite, par estoppel ou autrement, à tout droit de propriété intellectuelle n'est accordée par ce document. Sous réserve des dispositions dans les termes et conditions de QNAP de vente pour ces produits, QNAP décline toute responsabilité, et QNAP décline toute garantie expresse ou implicite, relative à la vente et/ou l'utilisation de produits QNAP y compris la responsabilité ou garantie concernant l'utilisation de produits QNAP y compris la responsabilité ou garantie concernant l'adéquation d'une application en particulier, qualité marchande ou contrefaçon de brevet, droit d'auteur ou tout autre droit de propriété intellectuelle.

Les produits QNAP ne sont pas destinés à être utilisés dans le domaine médical, sauver des vies, maintenir la vie, systèmes de contrôle critiques ou de sécurité, ou dans des programmes d'installations nucléaires.

En aucun cas, la responsabilité de QNAP ne sera supérieure au prix payé pour le produit de dommages directs, indirects, spéciaux, accessoires ou consécutifs résultant de l'utilisation du produit, de son logiciel d'accompagnement ou de sa documentation. QNAP ne fait aucune garantie ni représentation, implicite ou statuaire, à l'égard de ses produits ou du contenu ou de l'utilisation de cette documentation et de tous les logiciels qui l'accompagnent et décline expressément sa qualité, ses performances, sa qualité marchande ou son aptitude à un usage particulier. QNAP se réserve également le droit d'éditer ou de mettre à jour les produits, le logiciel ou la documentation sans être tenu d'avertir un individu ou une entité que ce soit.

Nous vous recommandons de sauvegarder souvent votre système pour éviter de perdre des données. QNAP décline toute responsabilité de toutes sortes pour la perte de données ou la restauration des données.

Si vous retournez l'un des composants du paquet de produits QNAP tels que le NAS (Network Attached Storage) en vue d'obtenir un remboursement ou un entretien, assurez-vous qu'ils sont soigneusement emballés pour l'expédition. Toute forme de dommages dus à un emballage inapproprié ne sera pas indemnisé.

Les caractéristiques, les fonctions et les spécifications du produit sont susceptibles d'être modifiées sans préavis. Les informations de la présente sont susceptibles d'être modifiées sans préavis.

Notez par ailleurs que les symboles ® et ™ ne sont pas utilisés dans le texte.

## Avis de la FCC

### Avis de la FCC Classe B



Cet appareil est conforme à la section 15 du règlement de la FCC. L'utilisation est soumise aux deux conditions suivantes :

1. Cet appareil ne doit pas causer d'interférences dangereuses.
2. Cet appareil doit pouvoir accepter toutes les interférences reçues, y compris les interférences risquant d'engendrer un fonctionnement indésirable.



#### Remarque

cet appareil a été testé et déclaré conforme aux limites définies pour les appareils numériques de Classe B suivant l'article 15 du règlement de la FCC. Ces limites sont destinées à assurer une protection raisonnable contre les interférences indésirables lorsque l'appareil est utilisé dans un environnement résidentiel. Cet appareil produit, utilise et peut émettre une énergie haute fréquence et provoquer des interférences nuisibles pour les communications radio s'il n'est pas installé et utilisé conformément aux instructions. Cependant, nous ne pouvons garantir que des interférences ne se produiront pas dans une installation particulière. Si cet appareil cause des interférences indésirables à la réception de la radio ou de la télévision, ce que vous pouvez facilement observer en éteignant et en rallumant l'appareil, nous vous encourageons à prendre une ou plusieurs des mesures correctives suivantes :

- Réorienter ou déplacer l'antenne réceptrice.
- Augmenter la distance entre l'appareil et le récepteur.
- Connecter l'appareil à un circuit différent de celui auquel le récepteur est connecté.
- Consulter le revendeur ou un technicien radio/télévision expérimenté pour de l'aide.



#### Important

toute modification apportée à cet appareil qui n'est pas approuvée par QNAP Systems, Inc peut annuler l'autorisation accordée à l'utilisateur par la FCC d'utiliser cet appareil.

## Respect des normes CE



Ce NAS QNAP satisfait aux normes de conformité CE de classe B.

**SJ/T 11364-2006**

本产品符合中国 RoHS 标准。以下表格标示此产品中某有毒物质的含量符合中国 RoHS 标准规定的限量要求。

本产品上会附有“环境友好使用期限”的标签，此期限是估算这些物质“不会有泄漏或突变”的年限。本产品可能包含有较短的环境友好使用期限的可替换元件，像是电池或灯管，这些元件将会单独标示出来。

部件名称	有毒有害物质或元素					
	铅 (Pb)	汞 (Hg)	镉 (Cd)	六价铬 (CR(VI))	多溴联苯 (PBB)	多溴二苯醚 (PBDE)
壳体	0	0	0	0	0	0
显示	0	0	0	0	0	0
印刷电路板	0	0	0	0	0	0
金属螺帽	0	0	0	0	0	0
电缆组装	0	0	0	0	0	0
风扇组装	0	0	0	0	0	0
电力供应组装	0	0	0	0	0	0
电池	0	0	0	0	0	0

O: 表示该有毒有害物质在该部件所有物质材料中的含量均在 SJ/T11363-2006 标准规定的限量要求以下。  
 X: 表示该有毒有害物质至少在该部件的某一均质材料中的含量超出 SJ/T11363-2006 标准规定的限量要求。

**Avis VCCI**

VCCI-B

**Avis BSMI**



D33B77  
RoHS