



QNAP

Adattatore unità QNAP

**QDA-A2AR
QDA-A2MAR**

Guida per l'utente

Indice

1. Prefazione

Informazioni sulla guida.....	2
Destinazione d'uso.....	2
Convenzioni.....	2

2. Panoramica del prodotto

Informazioni sugli adattatori unità QNAP.....	3
Specifiche hardware.....	3
Contenuto della confezione.....	4
Componenti.....	4
Pannello interno.....	4
Requisiti di installazione.....	5

3. Installazione hardware

Installazione di unità da 2,5" sul QDA-A2AR.....	6
Installazione di unità allo stato solido M.2 sul QDA-A2MAR.....	6

4. Configurazione RAID

Tipi di RAID supportati.....	11
Switch modalità.....	12
Configurazione delle impostazioni RAID usando lo switch modalità.....	12

5. Risoluzione dei problemi

Forzare il riconoscimento dell'adattatore unità da parte di Archiviazione e snapshot o QNAP External RAID Manager.....	15
Supporto e altre risorse.....	15

6. Glossario

QTS.....	16
QNAP External RAID Manager.....	16
Archiviazione e snapshot.....	16

7. Avvisi

Garanzia limitata.....	17
Limitazione delle responsabilità.....	17
Avviso FCC.....	17
Avviso CE.....	18
SJ/T 11364-2006.....	18
Nota VCCI.....	19
Nota BSMI.....	19

1. Prefazione





Informazioni sulla guida

Nella presente guida sono fornite le informazioni sugli adattatori unità QDA-A2AR e QDA-A2MAR di QNAP e le istruzioni dettagliate sull'installazione dell'hardware. Offre inoltre le istruzioni sulle operazioni di base e le informazioni sulla risoluzione dei problemi.

Destinazione d'uso

Il presente documento è destinato a consumatori e amministratori di archivio. L'uso della presente guida presuppone che l'utente possieda delle conoscenze di base dei concetti di archiviazione e backup.

Convenzioni

Simbolo	Descrizione
	Nelle Note sono fornite le impostazioni di configurazione predefinite e altre informazioni supplementari.
	Nelle Note importanti sono fornite informazioni sulle impostazioni di configurazione richieste e altre informazioni critiche.
	Nei Suggerimenti sono forniti consigli o metodi alternativi per eseguire un'attività o impostare una configurazione.
	Nelle Avvertenze sono fornite informazioni che, se ignorate, potrebbero causare potenziali perdite, lesioni o decessi.

2. Panoramica del prodotto

Questo capitolo offre le informazioni di base sugli adattatori unità QDA-A2AR e QDA-A2MAR di QNAP.

Informazioni sugli adattatori unità QNAP

Gli adattatori unità QNAP sono progettati per aumentare la capacità e l'utilità di HDD e SSD nel NAS o nel computer. Gli adattatori unità QNAP offrono il supporto per RAID, JBOD, e moltiplicatore di porte per una maggiore compatibilità e sicurezza tra varie piattaforme. Il QDA-A2AR e il QDA-A2MAR presentano uno chassis semplice e compatto per rendere più semplice l'accesso oltre a uno switch modalità interna per la configurazione RAID hardware che garantisce la sicurezza dei dati.

Specifiche hardware



Avvertenza

Se il prodotto QNAP presenta difetti hardware, restituire il prodotto a QNAP o un centro di assistenza autorizzato da QNAP per la manutenzione o la sostituzione. Qualsiasi tentativo di riparazione o procedura di manutenzione sul prodotto da parte dell'utente o terze parti non autorizzate può invalidare la garanzia.

QNAP non è responsabile per qualsiasi danno o perdita di dati causata da modifiche non autorizzate e installazioni di applicazioni di terze parti non supportate.

Per informazioni, consultare i [Termini e condizioni di garanzia QNAP](#).

Componente	QDA-A2AR	QDA-A2MAR
Informazioni per l'ordine		
P/N ordine	QDA-A2AR	QDA-A2MAR
Archiviazione		
Slot unità	2 SATA 6 Gbps da 2,5"	2 M.2 SATA 6 Gbps
Compatibilità unità	<ul style="list-style-type: none"> Dischi rigidi SATA da 2,5" Dischi allo stato solido SATA da 2,5" <div style="display: flex; align-items: center;"> <p>Importante Gli slot unità da 2,5" supportano solo dischi con un'altezza massima di 9,5 mm.</p> </div>	SSD SATA M.2
Fattore di forma M.2 SSD	N/D	2280
Interfaccia		
Switch	Modalità	
Dimensioni		
Fattore di forma (chassis)	Unità da 3,5"	Unità da 2,5"
Dimensioni (H X L X P)	25,9 x 101,6 x 138,2 mm (1,01" x 4,00" x 5,44")	9,5 x 69,8 x 100,5 mm (0,37" x 2,75" x 3,96")
Peso netto	0,15 kg (0,33 libbre)	0,10 kg (0,22 libbre)
Altri		
Temperatura operativa	da 0 °C a 40 °C (da 32 °F a 104 °F)	

Componente	QDA-A2AR	QDA-A2MAR
Umidità relativa	<ul style="list-style-type: none"> • Umidità relativa non condensante: Dal 5% al 95% • Temperatura bulbo umido: 27°C (80,6°F) 	



Suggerimento

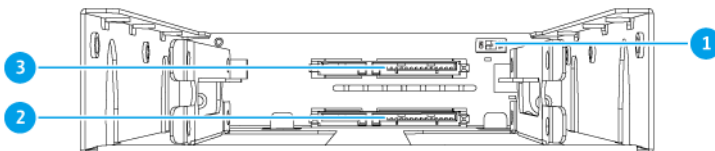
Le specifiche del prodotto sono soggette a modifica senza preavviso. Per le specifiche più recenti, andare su <https://www.qnap.com>.

Contenuto della confezione

Elemento	Quantità
Adattatore unità QNAP	1
Strumento switch modalità	1
Viti per unità da 2,5"	QDA-A2AR: 8
Viti per M.2 SSD	QDA-A2MAR: 2
Cuscinetti termici per M.2 SSD	QDA-A2MAR: 6
Guida rapida di installazione (QIG)	1

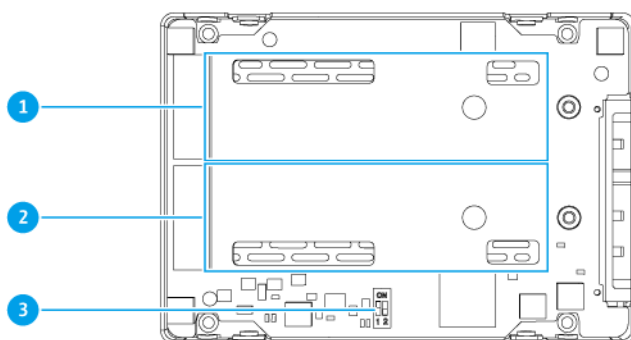
Componenti

Pannello interno



QDA-A2AR


No.	Componente	No.	Componente
1	Switch modalità	3	Slot unità 1
2	Slot unità 2	-	-



QDA-A2MAR

No.	Componente	No.	Componente
1	Slot M.2 SSD 1	3	Switch modalità
2	Slot M.2 SSD 2	-	-

Requisiti di installazione

Categoria	Elemento
Ambiente	<ul style="list-style-type: none"> • Temperatura ambiente: da 0 °C a 40 °C (da 32 °F a 104 °F) • Umidità relativa non condensante: Dal 5% al 95% • Temperatura bulbo umido: 27°C (80,6°F)
Hardware e periferiche	<ul style="list-style-type: none"> • NAS o computer • Unità di archiviazione <p>Suggerimento  Per informazioni sui dispositivi e unità compatibili, andare su https://www.qnap.com/compatibility/.</p>
Strumenti	<ul style="list-style-type: none"> • Cacciavite Phillips #1 o #2 • Bracciale antistatico

3. Installazione hardware

In questa sezione sono fornite informazioni sull'installazione di unità.

Installazione di unità da 2,5" sul QDA-A2AR

QDA-A2AR è compatibile con dischi rigidi da 2,5" e unità allo stato solido.



Avvertenza

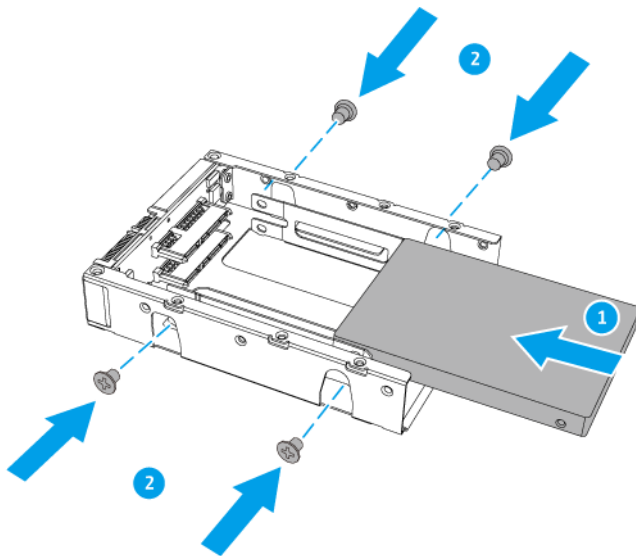
- L'installazione di una unità elimina tutti i dati nell'unità, a meno che l'adattatore unità sia in modalità Singolo.
- Attenersi alle procedure per le scariche elettrostatiche (ESD) per evitare di danneggiare i componenti.
- L'installazione di un adattatore unità QNAP in un altro adattatore unità QNAP non è supportata.

1. Inserire l'unità nello slot.
2. Fissare le viti.



Suggerimento

Usare un cacciavite Philips #2.



Installazione di unità allo stato solido M.2 sul QDA-A2MAR

QDA-A2MAR è compatibile con unità allo stato solido SATA M.2 2280.



Avvertenza

- Le seguenti procedure devono essere svolte solo da personale qualificato. La mancata osservanza delle istruzioni può provocare lesioni o decesso.

- Attenersi alle procedure per le scariche elettrostatiche (ESD) per evitare di danneggiare i componenti.
- L'installazione di un adattatore unità QNAP in un altro adattatore unità QNAP non è supportata.



Nota

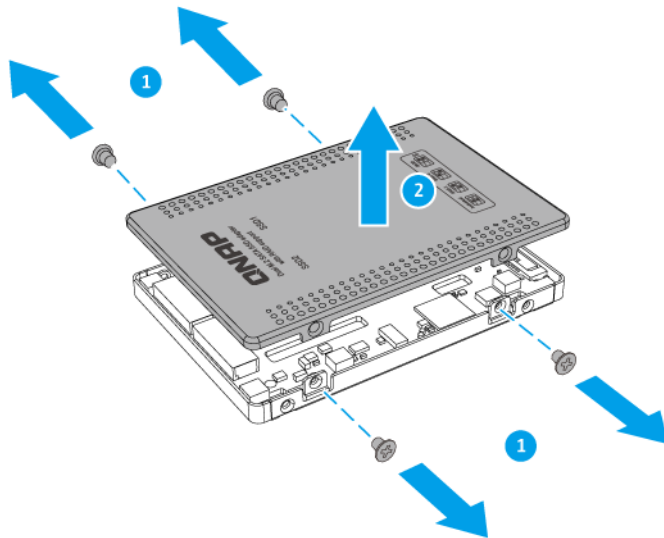
- QDA-A2MAR dispone di due slot M.2 SSD. Per un elenco di M.2 SSD compatibili, vedere <https://www.qnap.com/compatibility>.
- QNAP consiglia di installare dei cuscinetti termici sui controller M.2 SSD per migliorare l'efficienza di raffreddamento e garantire prestazioni consistenti.

1. Rimuovere il coperchio.
 - a. Rimuovere le viti.
 - b. Sollevare il coperchio.



Suggerimento

Usare un cacciavite Phillips #1.

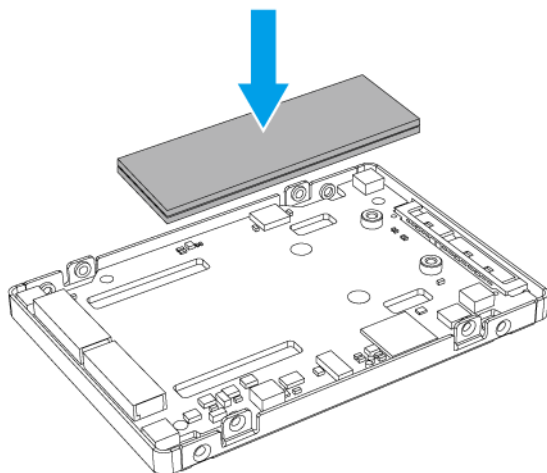


2. Installare i cuscinetti termici sulla scheda di sistema.
 - a. Rimuovere la pellicola protettiva dai cuscinetti termici.
 - b. Applicare i cuscinetti termici sulla scheda di sistema.

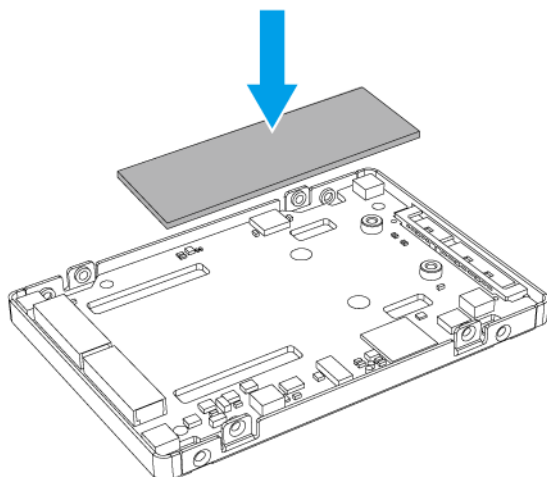


Nota

Gli M.2 SSD a lato singolo hanno i componenti (ad esempio, controller, IC flash) montati solo sul lato superiore, mentre gli M.2 SSD a doppio lato hanno componenti montati su entrambi i lati. Applicare due cuscinetti termici per M.2 SSD a singolo lato e un cuscinetto termico per M.2 SSD a doppio lato.

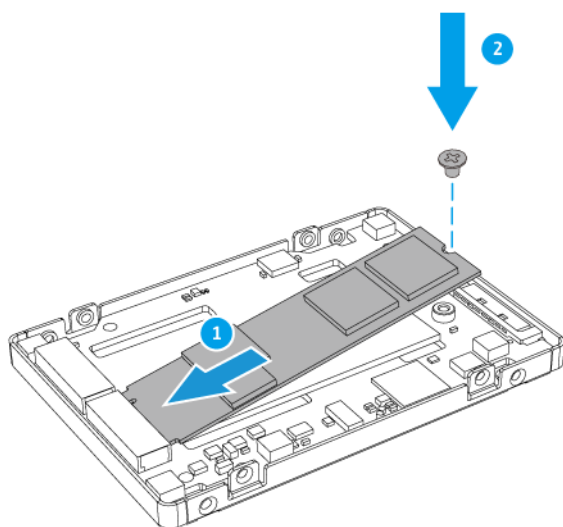


M.2 SSD a singolo lato

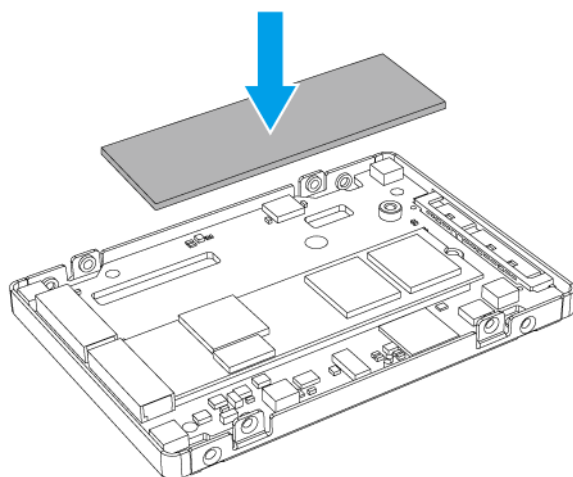


M.2 SSD a doppio lato

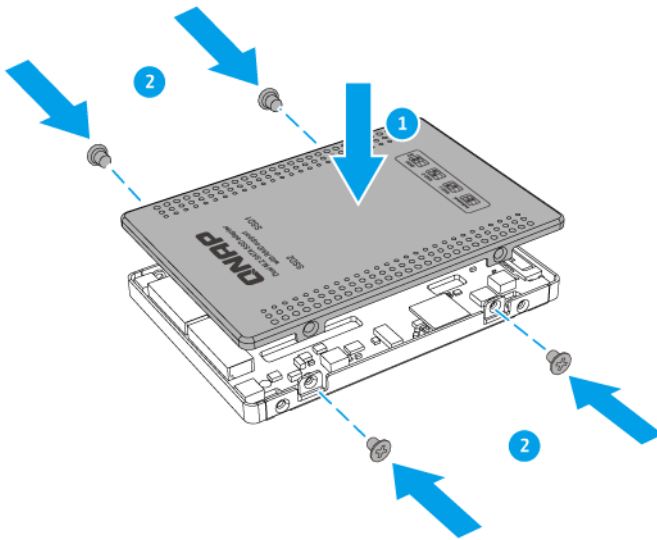
3. Installare l'M.2 SSD.
 - a. Inserire l'M.2 SSD.
 - b. Fissare la vite.



4. Installare un cuscinetto termico sul controller M.2 SSD.



5. Fissare il coperchio.
 - a. Posizionare il coperchio sull'adattatore unità.
 - b. Fissare le viti.



4. Configurazione RAID

Questa sezione offre le informazioni sulla configurazione delle impostazioni RAID.

Tipi di RAID supportati

Gli adattatori unità QNAP supportano vari tipi di RAID.

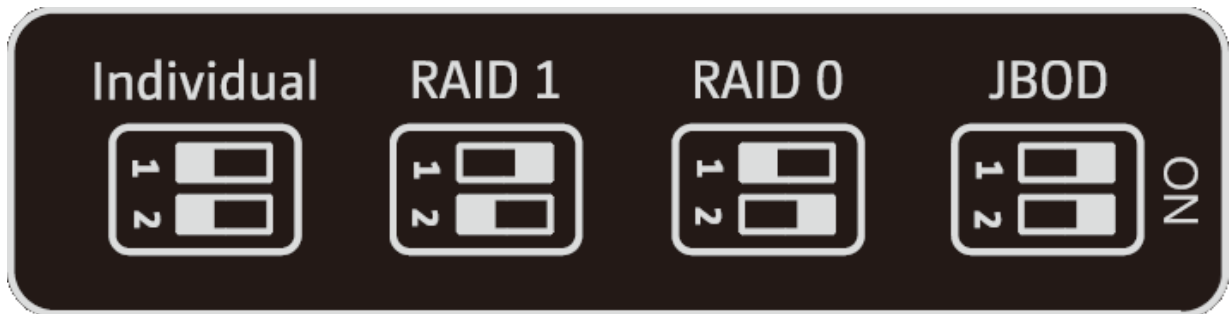


Importante

- Quando i dischi con capacità differenti sono combinati in un gruppo RAID, tutti i dischi funzionano in base alla capacità del disco più piccolo.
- È possibile usare solo un tipo di disco (HDD o SSD) in un gruppo RAID. La combinazione di tipi diversi di dischi in un gruppo RAID non è supportata.

Tipo RAID	Numero di dischi	Descrizione
JBOD (un gruppo di dischi)	2	<ul style="list-style-type: none"> • JBOD combina insieme i dischi in modo lineare. Il sistema scrive i dati su un disco fino a completarlo, quindi inizia a scrivere sul disco successivo. • JBOD consente di usare tutta la capacità dei dischi, ma non fornisce protezione da guasti e nessun vantaggio in termini di prestazioni. • Usare RAID 0, a meno di ragioni specifiche che richiedono l'uso di JBOD.
RAID 0	2	<ul style="list-style-type: none"> • I dischi sono combinati insieme usando lo striping. • RAID 0 offre le velocità di lettura/scrittura più elevate e consente di usare la capacità totale di tutti i dischi. • RAID 0 non offre protezione contro il malfunzionamento dei dischi. Questo tipo di RAID deve essere associato a un piano di backup dati. • RAID 0 è consigliato per applicazioni a prestazioni elevate come la modifica dei video.
RAID 1	2	<ul style="list-style-type: none"> • Una copia identica dei dati è archiviata in due dischi. Se uno dei dischi presenta un errore, sarà possibile leggere i dati con l'altro disco. • Metà della capacità totale del disco viene persa in cambio di un livello maggiore di protezione dei dati. • RAID 1 è consigliato in caso di due dischi.

Switch modalità




È possibile configurare manualmente le impostazioni RAID usando lo Switch modalità sul pannello interno dell'adattatore unità, spostando gli switch sulle posizioni corrispondenti come illustrato in precedenza.



Importante

- È possibile usare solo un tipo di disco (HDD o SSD) in un gruppo RAID. La combinazione di tipi diversi di dischi in un gruppo RAID non è supportata.
- Se i dischi con capacità differenti sono combinati in un gruppo RAID, tutti i dischi funzionano in base alla capacità del disco più piccolo.

Configurazione	Descrizione
Singolo	<p>Ciascun disco è identificato come unità separata. I dischi non vengono combinati in un singolo volume o gruppo RAID. Questa configurazione è nota come moltiplicatore di porte.</p> <p> Nota</p> <ul style="list-style-type: none"> • I dispositivi QNAP NAS non supportano la modalità Singolo per gli adattatori unità QNAP. • Il controller SATA di sistema deve supportare il moltiplicatore di porte per poter rilevare entrambe le unità in modalità Singolo. Contattare il provider di sistema per essere certi che il controller SATA sia aggiornato con i driver più recenti.
<ul style="list-style-type: none"> • JBOD • RAID 0 • RAID 1 (impostazione predefinita di fabbrica) 	<p>Gli adattatori unità di QNAP offrono il supporto RAID hardware per questi tipi di RAID. Per i dettagli, vedere Tipi di RAID supportati.</p>

Configurazione delle impostazioni RAID usando lo switch modalità

Passaggio dalla modalità Singolo alla modalità RAID



Avvertenza

La configurazione delle impostazioni RAID comporta l'eliminazione di tutti i dati nell'unità.


1. Rimuovere l'adattatore unità dal dispositivo host.
2. Assicurarsi che lo switch modalità sia impostato su Singolo.
Per i dettagli, vedere [Switch modalità](#).
3. Impostare lo switch modalità sulla modalità RAID desiderata.
4. Inserire l'adattatore unità nel dispositivo host.



Importante

Il dispositivo host potrebbe richiedere fino a 10 secondi per rilevare le nuove impostazioni.

5. Verificare che le impostazioni siano state applicate.
 - a. Aprire il **QNAP External RAID Manager** sul computer o andare su **Archiviazione e snapshot** in QTS.
 - b. Verificare che le impostazioni siano cambiate.

Metodo	Azione utente
QNAP External RAID Manager	<ol style="list-style-type: none"> 1. Aprire il QNAP External RAID Manager sul computer. 2. Individuare il gruppo RAID e verificare che lo stato sia cambiato sull'impostazione desiderata. <p> Suggerimento Andare su http://www.qnap.com/download per scaricare il QNAP External RAID Manager e la documentazione a supporto.</p>
Archiviazione e snapshot	<ol style="list-style-type: none"> 1. Accedere a QTS come amministratore. 2. Andare su Menu principale > Archiviazione e snapshot > Archiviazione > Dischi/VJBOD. 3. Individuare il gruppo RAID e verificare che lo stato sia cambiato sull'impostazione desiderata.

Passaggio dalla modalità RAID alla modalità Singolo



Avvertenza

La configurazione delle impostazioni RAID comporta l'eliminazione di tutti i dati nell'unità.

1. Rimuovere l'adattatore unità dal dispositivo host.
2. Assicurarsi che lo switch modalità sia impostato su una modalità RAID.
Per i dettagli, vedere [Switch modalità](#).
3. Impostare lo switch modalità sulla modalità Singolo.
4. Inserire l'adattatore unità nel dispositivo host.




Importante

Il dispositivo host potrebbe richiedere fino a 10 secondi per rilevare le nuove impostazioni.

5. Verificare che le impostazioni siano state applicate.

- a. Aprire il **QNAP External RAID Manager** sul computer o andare su **Archiviazione e snapshot** in QTS.
- b. Verificare che le impostazioni siano cambiate.

Metodo	Azione utente
QNAP External RAID Manager	<ol style="list-style-type: none"> 1. Aprire il QNAP External RAID Manager sul computer. 2. Individuare il gruppo RAID e verificare che lo stato sia cambiato sull'impostazione desiderata. <p> Suggerimento Andare su http://www.qnap.com/download per scaricare il QNAP External RAID Manager e la documentazione a supporto.</p>
Archiviazione e snapshot	<ol style="list-style-type: none"> 1. Accedere a QTS come amministratore. 2. Andare su Menu principale > Archiviazione e snapshot > Archiviazione > Dischi/VJBOD . 3. Individuare il gruppo RAID e verificare che lo stato sia cambiato sull'impostazione desiderata.

5. Risoluzione dei problemi

In questo capitolo sono descritte informazioni di base sulla risoluzione dei problemi.

Forzare il riconoscimento dell'adattatore unità da parte di Archiviazione e snapshot o QNAP External RAID Manager

Se Archiviazione e snapshot o QNAP External RAID Manager non è in grado di individuare l'adattatore unità, le unità o i dati potrebbero presentare errori.

1. Spegnerne il dispositivo host.
2. Rimuovere l'adattatore unità.
3. Rimuovere le unità dall'adattatore unità.
4. Accendere il dispositivo host.
5. Reinserire le unità.
6. Individuare l'adattatore unità utilizzando Archiviazione e snapshot o QNAP External RAID Manager.

Supporto e altre risorse

QNAP fornisce le seguenti risorse:

Risorse	URL
Documentazione	http://docs.qnap.com
Helpdesk	http://helpdesk.qnap.com
Download	http://download.qnap.com
Forum Community	http://forum.qnap.com

6. Glossario

QTS

Sistema operativo QNAP NAS

QNAP External RAID Manager

L'utility Windows e macOS che consente di visualizzare gli adattatori unità QNAP

Archiviazione e snapshot

L'utility QTS che consente di visualizzare gli adattatori unità di QNAP installati nel QNAP NAS

7. Avvisi

In questo capitolo sono fornite informazioni su garanzia, clausole esonerative, licenze e normative.

Garanzia limitata

QNAP offre un servizio di garanzia limitata sui prodotti. Il prodotto hardware QNAP è garantito da difetti di materiali e di manodopera per un periodo di un (1) anno o più dalla data stampata sulla fattura. ("Periodo di garanzia"). Consultare i diritti obbligatori su www.qnap.com/warranty, che possono essere modificati di volta in volta da QNAP a propria esclusiva discrezione.

Limitazione delle responsabilità

Le informazioni in questo documento sono fornite in relazione ai prodotti di QNAP Systems, Inc. (the "QNAP"). Questo documento non costituisce né fornisce alcuna licenza, espressa o implicita, da preclusione o altrimenti, su qualsiasi diritto di proprietà intellettuale. Salvo se diversamente stabilito nei termini e condizioni di QNAP per la vendita di tali prodotti, QNAP non si assume alcun tipo di responsabilità. Inoltre QNAP rifiuta qualsiasi tipo di garanzia, espressa o implicita, relativa alla vendita e/o l'uso di prodotti QNAP, incluse responsabilità o garanzie relative all'idoneità per fini particolari, la commerciabilità o la violazione di qualsiasi brevetto, copyright o altro diritto di proprietà intellettuale.

I prodotti QNAP non sono destinati all'uso per fini medici, salva vita, per supporto alle funzioni vitali, controlli critici o sistemi di sicurezza o in applicazioni per servizi nucleari.

In nessun caso la responsabilità di QNAP potrà superare il prezzo corrisposto per il prodotto da software diretto, indiretto, speciale, non intenzionale o conseguente o dalla sua documentazione. QNAP non fornisce alcuna garanzia espressa, implicita o statutaria rispetto ai suoi prodotti o ai loro contenuti o all'uso di questa documentazione e tutti i software allegati e nello specifico non riconosce la sua qualità, prestazione, commerciabilità o adeguatezza ad alcuno scopo specifico. si riserva il diritto di rivedere o aggiornare i suoi prodotti, software o documentazione senza obbligo di notifica verso persona o entità alcuna. QNAP si riserva il diritto di rivedere o aggiornare i suoi prodotti, software o documentazione senza obbligo di notifica singole persone o entità.

Si consiglia di eseguire il backup del sistema periodicamente per evitare la possibile perdita di dati. QNAP non si assume alcuna responsabilità per la perdita o il recupero dei dati.

In caso di restituzione di qualsiasi componente del pacchetto di prodotti QNAP, come NAS (Network Attached Storage), per il rimborso o per la manutenzione, accertarsi che siano imballati in modo appropriato per la spedizione. Qualsiasi tipo di danno provocato da un imballo non appropriato non sarà rimborsato.

Tutte le funzioni, funzionalità e altre specifiche di prodotto sono soggette a modifica senza preavviso od obbligo di sorta. Le informazioni qui contenute sono soggette a modifica senza preavviso.

Nel testo, inoltre, non vengono utilizzati i simboli ® o ™.

Avviso FCC

Avviso FCC Classe B



Il dispositivo è conforme alla Parte 15 delle norme FCC. Il funzionamento è soggetto alle due seguenti condizioni:

1. Questo dispositivo non può provocare interferenze dannose.
2. Questo dispositivo deve accettare qualsiasi interferenza ricevuta, incluse le interferenze che potrebbero provocare operazioni indesiderate.



Nota

la presente apparecchiatura è stata testata e ritenuta conforme con le limitazioni per i dispositivi digitali di Classe B, ai sensi della Parte 15 delle Norme FCC. Questi limiti sono designati a fornire una protezione ragionevole da interferenze dannose in ambienti domestici. La presente apparecchiatura genera, utilizza, e può irradiare energia in radio frequenza e, se non utilizzata o installata seguendo le istruzioni, può generare interferenze dannose alle comunicazioni radio. Tuttavia, non si rilascia alcuna garanzia che tali interferenze non si verifichino in particolari installazioni. Nel caso l'apparecchiatura causi interferenze dannose alla ricezione radio e televisiva, che possono essere determinate accendendo e spegnendo l'apparecchiatura, si raccomanda all'utente di tentare di correggere l'interferenza considerando uno o più dei seguenti metodi:

- Cambiare orientamento o riposizionare l'antenna ricevente.
- Aumentare la distanza tra l'apparecchiatura e il ricevitore.
- Collegare l'apparecchiatura ad una presa su un circuito diverso da quello usato per il collegamento del ricevitore.
- Consultare il rivenditore o un tecnico radio/televisivo qualificato.



Importante

Tutte le modifiche apportate a questo dispositivo e non approvate da QNAP Systems, Inc. potrebbero annullare l'autorità all'uso concessa all'utente da FCC.

Avviso CE



Il presente QNAP NAS è conforme allo standard CE Compliance Classe B.

SJ/T 11364-2006



本產品符合中國 RoHS 標準。以下表格標示此產品中某有毒物質的含量符合中國 RoHS 標準規定的限量要求。

本產品上會附有“環境友好使用期限”的標籤，此期限是估算這些物質“不會有洩漏或突變”的年限。本產品可能包含有較短的環境友好使用期限的可替換元件，像是電池或燈管，這些元件將會單獨標示出來。

部件名称	有毒有害物质或元素					
	铅 (Pb)	汞 (Hg)	镉 (Cd)	六价铬 (CR(VI))	多溴联苯 (PBB)	多溴二苯醚 (PBDE)
壳体	0	0	0	0	0	0
显示	0	0	0	0	0	0
印刷电路板	0	0	0	0	0	0
金属螺帽	0	0	0	0	0	0
电缆组装	0	0	0	0	0	0
风扇组装	0	0	0	0	0	0
电力供应组装	0	0	0	0	0	0
电池	0	0	0	0	0	0

O: 表示该有毒有害物质在该部件所有物质材料中的含量均在 SJ/T11363-2006 标准规定的限量要求以下。

X: 表示该有毒有害物质至少在该部件的某一均质材料中的含量超出 SJ/T11363-2006 标准规定的限量要求。

Nota VCCI



VCCI-B

Nota BSMI

