



QNAP

ES1686dc

使用者指南

目錄

1. 前言

關於本指南.....	3
適用對象.....	3
慣用符號.....	3

2. 產品概觀

關於 ES1686dc.....	4
硬體規格.....	4
包裝內容.....	7
元件.....	7
前方面板.....	8
前方面板按鈕.....	8
前方面板 LED 燈.....	9
前方面板 OLED 顯示器.....	10
背部面板.....	12
背部面板 LED 燈.....	14
儲存控制器電源按鈕.....	15
重設按鈕.....	16
電池備份單元 (BBU).....	16
系統板.....	17
硬碟編號.....	17
安全資訊.....	17
安裝需求.....	18
設定 NAS.....	19

3. 安裝與設定

硬體安裝.....	20
移除儲存控制器.....	20
安裝儲存控制器.....	21
硬碟安裝.....	22
安裝擴充卡.....	28
更換記憶體模組.....	30
更換風扇模組.....	33
熱抽換備援電源供應器.....	34
更換電池備份單元.....	35
安裝擴充設備.....	36
安裝 QES.....	42
使用靜態 IP 位址安裝 QES.....	43
使用動態 IP 位址安裝 QES.....	44
使用手動設定安裝 QES.....	45
服務埠設定.....	47
儲存控制器服務埠.....	47
擴充裝置服務埠.....	48
管理通訊埠設定.....	49
多路徑 I/O 網路設定.....	50

4. 疑難排解

強制 Qfinder Pro 定位 NAS.....	52
熱抽換故障硬碟.....	52
支援和其他資源.....	53

5. 詞彙

QES.....	54
Qfinder Pro.....	54

6. 聲明

有限保固.....	55
免責聲明.....	55
經濟部標準檢驗局聲明.....	55
CE 聲明.....	55
FCC 聲明.....	56
SJ/T 11364-2006.....	56
VCCI 聲明.....	57

1. 前言





關於本指南

本指南涵蓋 QNAP ES1686dc NAS 的相關資訊，以及安裝硬體的逐步指示。此外，本指南也提供基本操作說明與疑難排解資訊。

適用對象

本文件的適用對象為儲存裝置管理員。本指南預設使用者具有相關知識概念，且有能力安裝、維護儲存裝置並排解有關伺服器、伺服器元件和儲存系統的相關問題。本指南亦預設使用者受過相關訓練，能夠識別各種危險跡象，在發生危險時也知道該如何處理，以避免受傷及資料/資產受損。

慣用符號

符號	說明
	注意事項。用於提供預設組態設定與其他補充資訊。
	重要注意事項。用於提供必要組態設定及其他重要資訊。
	提示。用於提供任務執行或組態設定的建議或替代方式。
	警告。忽略此類資訊可能導致潛在損失、受傷甚至死亡事故。

2. 產品概觀

本章介紹 QNAP ES1686dc NAS 的基本資訊。

關於 ES1686dc

ES1686dc 是專業的企業級擴充平台解決方案，它搭載功能強大的多核心處理器和 AES-NI 硬體加密引擎，並配備 USB 3.0 與 10GbE 連接埠，可為企業使用者提供最佳效能。ES1686dc 最多可支援達 16 台儲存硬碟。您可連接多個擴充設備，增加儲存裝置的數量。其具有備援儲存控制器與電源供應器，並具備優越的可靠性、操作性和讀寫速度等必要特性。

硬體規格




警告




- 如果您的 QNAP 產品有硬體瑕疵，請將產品寄回 QNAP 或 QNAP 授權服務中心進行維修或換貨。只要您或未經授權的第三方嘗試修復產品或執行產品維修流程，皆會導致產品保固失效。
- 對於因未獲授權進行修改或安裝不支援之第三方應用程式所導致的任何損害或資料遺失，QNAP 一概不予負責。如需詳細資訊，請參見：[QNAP 保固條款與條件](#)。

訂購料號	處理器	記憶體	電源供應器
ES1686dc-2123IT-64G	Intel® Xeon™ D-2123IT	64 GB (每個控制器各 32 GB)	備援
ES1686dc-2142IT-96G	Intel® Xeon® D-2142IT	96 GB (每個控制器各 48 GB)	備援
ES1686dc-2142IT-128G	Intel® Xeon® D-2142IT	128 GB (每個控制器各 64 GB)	備援

元件	ES1686dc-2123IT-64G	ES1686dc-2142IT-96G ES1686dc-2142IT-128G
處理器		
處理器	Intel® Xeon™ D-2123IT	Intel® Xeon® D-2142IT
頻率	4 核心/8 執行緒 2.2 GHz 基頻/3.0 GHz 超頻	8 核心/16 執行緒 1.9 GHz /3.0 GHz 超頻
架構	x86 64 位元	
加密引擎	AES-NI	
記憶體		

元件	ES1686dc-2123IT-64G	ES1686dc-2142IT-96G ES1686dc-2142IT-128G
記憶體插槽	8 x DDR4 RDIMM 或 LRDIMM 插槽 (每個控制器)	
	 重要 <ul style="list-style-type: none"> • 僅限使用 QNAP 記憶體模組以維護系統效能和穩定性。若是具有一個以上記憶體插槽的 NAS 硬碟，請使用規格相同的 QNAP 記憶體模組。 • 使用不支援的記憶體模組會導致效能降級、產生錯誤，或造成作業系統無法啟動。 • 您每次只能使用一種雙行記憶體模組 (DIMM)。請勿將 RDIMM (寄存式雙列直插式記憶體模組) 與 LRDIMM (低負載雙列直插式記憶體模組) 記憶體搭配使用。 	
最大記憶體	512 GB RAM : 8 x 64 GB	
快閃記憶體	4 GB (雙啟動作業系統防護)	
Copy-to-Flash 快取	每個控制器各 64 GB	
儲存		
硬碟插槽	16 x 3.5 吋 SAS 12 Gbps	
	 注意 該介面與 SAS 6 Gbps 向下相容。	
硬碟相容性	3.5 吋插槽： <ul style="list-style-type: none"> • 3.5 吋 SATA 硬碟 • 3.5 吋 SAS 硬碟 • 2.5 吋 SATA 硬碟 • 2.5 吋 SATA 固態硬碟 • 2.5 吋 SAS 硬碟 • 2.5 吋 SAS 固態硬碟 	
	 提示 請前往 https://www.qnap.com/compatibility 以查看相容的硬碟機型清單。 安裝 SATA HDD/SSD 需要 QDA-SA 或 QDA-SA2 硬碟轉接器。如需詳細資訊，請參見硬碟轉接器快速安裝手冊。	
SSD 快取加速技術支援	3.5 吋硬碟插槽：1 至 16	
網路		
10 Gigabit 乙太網路埠	4 x 10GbE SFP+ 連接埠 (每個控制器)	
Gigabit 乙太網路埠	3 x GbE RJ45 連接埠 (每個控制器)	
外接 I/O 埠和擴充插槽		

元件	ES1686dc-2123IT-64G	ES1686dc-2142IT-96G ES1686dc-2142IT-128G
PCIe 插槽	2 x PCIe 3.0 x8 插槽 (每個控制器)	
	 提示 請前往 https://www.qnap.com/compatibility 查看相容的擴充卡清單。	
USB 連接埠	2 x USB 3.0 Type-A 連接埠 (每個控制器)	
	 注意 僅供工程用途。	
介面		
按鈕	NAS <ul style="list-style-type: none"> • 電源設定 • OLED 面板電源按鈕 儲存控制器 <ul style="list-style-type: none"> • 電源設定 • 重設 	
尺寸		
外型	3U 機架式	
尺寸 (高 x 寬 x 深)	132 x 483.05 x 630.62 mm (5.20 x 19.02 x 24.83 in)	
淨重	25.83 kg (56.95 lbs)	
其他		
滑軌相容性	RAIL-E02	
	 注意 如需安裝機架滑軌的相關資訊，請參見機架滑軌包裝中的安裝指南。	
電源供應器	2 x 770W · 90-264V AC · 50/60 Hz	
	 警告 為了降低走火或觸電風險，務必只將電源線連接至適當的接地電源插座。	
系統電池	CR2032 鋰電池 (3V · 225 mAh)	
	 警告 更換電池時，請務必使用相同類型的電池，以免電池爆炸造成受傷或元件損壞。	
	 重要 請遵照當地法規或電池製造商的指示處置廢棄電池。	
熱抽換電池備份單元	2 x 10.8V · 2200 mAh	

元件	ES1686dc-2123IT-64G	ES1686dc-2142IT-96G ES1686dc-2142IT-128G
噪音值	55.8 db(A)  注意 從旁觀者位置 (距 NAS 一公尺內) 測試噪音值。在測試用的 NAS 中安裝最多數量的硬碟，並以低速運行。	
熱抽換風扇模組	系統：60 x 60 x 38 mm · 12V DC 風扇  警告 •  請勿在 NAS 連上電源時觸碰風扇，以免受傷或損壞元件。 • 為確保充分散熱，請於 10 秒內完成風扇替換。	
工作溫度	0°C 到 40°C (32°F 到 104°F)	
相對濕度	<ul style="list-style-type: none"> 不凝結相對溼度：5% 至 95% 濕球溫度：27°C (80.6°F) 	

**提示**

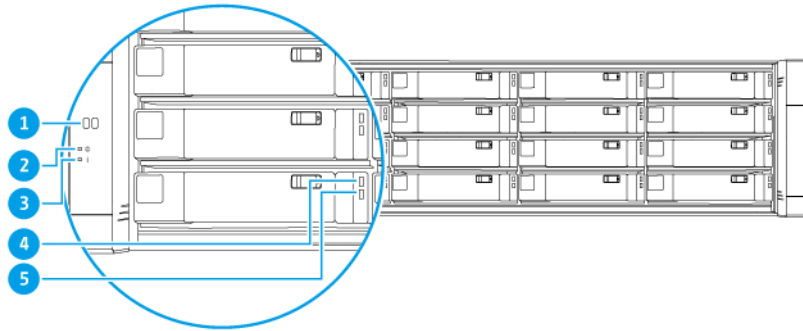
型號規格如有變更，恕不另行通知。若要查看最新規格，請前往 <https://www.qnap.com>。

包裝內容

項目	數量
ES1686dc NAS	1
電源線	2
乙太網路線	6
2.5 吋硬碟用螺絲	64
3.5 吋硬碟用螺絲	64
RAIL-E02 機架滑軌	1
快速安裝手冊 (QIG)	1

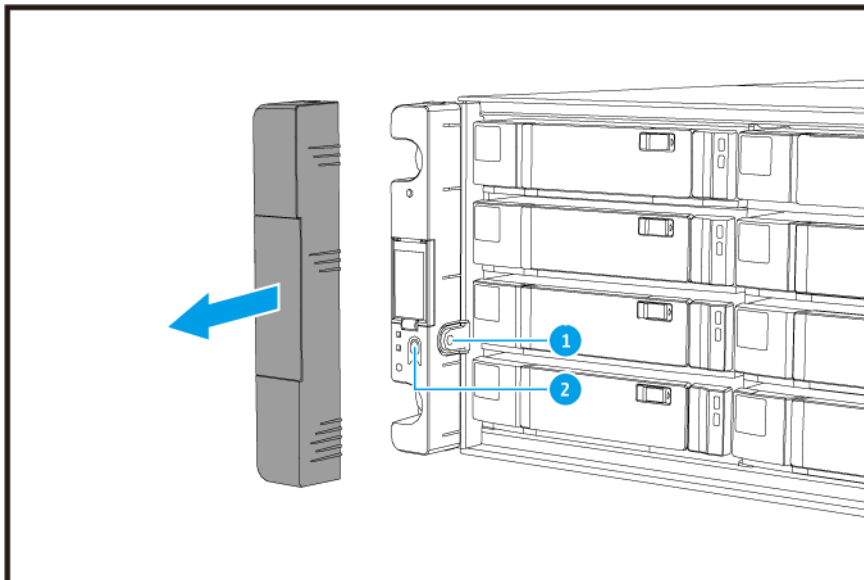
元件

前方面板




編號	元件	編號	元件
1	OLED 面板	4	硬碟狀態 LED 燈
2	系統電源 LED 燈	5	硬碟活動 LED 燈
3	狀態 LED 燈	-	-

前方面板按鈕



注意
拉開面板蓋來使用前方面板按鈕。

編號	元件	編號	元件
1	OLED 面板電源按鈕	2	電源按鈕

操作	使用者動作	結果
開啟 NAS 電源	按下電源按鈕。	<ul style="list-style-type: none"> 兩個儲存控制器皆開啟。 所有儲存及管理服務皆停用。 <div style="border-left: 2px solid orange; padding-left: 10px; margin-top: 10px;">  提示 <ul style="list-style-type: none"> 系統啟動需 10 到 15 分鐘，視安裝的硬碟和連線的裝置數量而定。請查看背部面板的 LED 燈來判斷啟動狀態。如需詳細資訊，請參見：背部面板 LED 燈。 此按鈕僅可用於開啟兩個儲存控制器的電源。若需要關閉儲存控制器的電源，請使用各自背部面板的儲存控制器電源按鈕。如需詳細資訊，請參見：儲存控制器電源按鈕。 </div>
開啟 OLED 顯示器的電源	按下 OLED 按鈕。	OLED 顯示器隨即開啟。
關閉 OLED 顯示器	按下 OLED 按鈕。	OLED 顯示器隨即關閉。

前方面板 LED 燈

前方面板 LED 燈號指示 NAS 開機時的系統狀態與相關資訊。下列 LED 燈號資訊僅適用於已正確安裝硬碟，且 NAS 已連線至網路的狀態下。

如需 LED 燈號的位置資訊，請參見：[前方面板](#)。

LED 燈號	狀態	描述
系統電源	藍燈	系統已開機
系統狀態	綠燈	系統運作正常
	紅燈	<ul style="list-style-type: none"> 偵測到系統錯誤或警告 (RAID 模式降級、記憶體故障、風扇/電源供應器故障、系統/硬碟溫度過高、儲存池達臨界值)。如需詳細資訊，請參見 QES 使用者手冊。 系統正在執行接管。若有控制器故障，雙主動式控制器系統將會啟用另一個控制器，來接管故障控制器擁有的儲存池硬碟資源。您可手動啟動接管，或透過自動系統容錯保護功能來設定接管。如需詳細資訊，請參見《QES 使用者指南》。 電源供應器已斷線
硬碟狀態	綠燈	可存取硬碟
	綠燈緩慢閃爍	QES 儲存空間總管定位的指令已啟用，並且正在辨識硬碟
	紅燈	硬碟讀/寫錯誤
	關閉	硬碟未安裝



LED 燈號	狀態	描述
硬碟活動	綠燈持續或緩慢閃爍	沒有硬碟活動
	綠燈閃爍	硬碟活動頻繁或硬碟正被設定為陣列成員

前方面板 OLED 顯示器

OLED 顯示器可顯示儲存控制器和主要元件的狀態。

如需 OLED 顯示器的位置資訊，請參見：[前方面板](#)。

圖示名稱	圖示	描述
控制器電源狀態		<ul style="list-style-type: none"> 開啟：兩個控制器的電源已開啟 閃爍：兩個控制器開機中
		<ul style="list-style-type: none"> 開啟：只有控制器 A 的電源已開啟 閃爍：控制器 A 開機中
		<ul style="list-style-type: none"> 開啟：只有控制器 B 的電源已開啟 閃爍：控制器 B 開機中
控制器風扇狀態		<ul style="list-style-type: none"> 開啟：兩個控制器的風扇模組皆正常運作 閃爍：兩個控制器的風扇模組運作異常或未安裝
		<p>如果兩個控制器皆已安裝：</p> <ul style="list-style-type: none"> 閃爍：控制器 A 的風扇模組運作異常或未安裝 <p>如果只安裝控制器 A：</p> <ul style="list-style-type: none"> 開啟：控制器 A 的風扇模組運作正常 閃爍：控制器 A 的風扇模組運作異常或未安裝
		<p>如果兩個控制器皆已安裝：</p> <ul style="list-style-type: none"> 閃爍：控制器 B 的風扇模組運作異常或未安裝 <p>如果只安裝控制器 B：</p> <ul style="list-style-type: none"> 開啟：控制器 B 的風扇模組運作正常 閃爍：控制器 B 的風扇模組運作異常或未安裝

圖示名稱	圖示	描述
控制器電池備份單元		<ul style="list-style-type: none"> 開啟：兩個控制器的 BBU 皆正常運作 閃爍：兩個控制器的 BBU 皆運作異常 點亮：兩個控制器的 BBU 皆正在充電 關閉：兩個控制器的 BBU 皆未偵測到
		<p>若兩個控制器的電源皆已開啟：</p> <ul style="list-style-type: none"> 閃爍：控制器 A 的 BBU 運作異常或偵測不到 點亮：控制器 A 的 BBU 正在充電 <p>如果只有控制器 A 的電源已開啟：</p> <ul style="list-style-type: none"> 開啟：控制器 A 的 BBU 運作正常 閃爍：控制器 A 的 BBU 運作異常或偵測不到 點亮：控制器 A 的 BBU 正在充電
		<p>若兩個控制器的電源皆已開啟：</p> <ul style="list-style-type: none"> 閃爍：控制器 B 的 BBU 運作異常或偵測不到 點亮：控制器 B 的 BBU 正在充電 <p>如果只有控制器 B 的電源已開啟：</p> <ul style="list-style-type: none"> 開啟：控制器 B 的 BBU 運作正常 閃爍：控制器 B 的 BBU 運作異常或偵測不到 點亮：控制器 B 的 BBU 正在充電
高可用性狀態		<ul style="list-style-type: none"> 開啟：處於啟用狀態 閃爍：執行接管 (takeover) 或切回 (giveback)
		點亮：控制器 A 處於接管狀態
		點亮：控制器 B 處於接管狀態

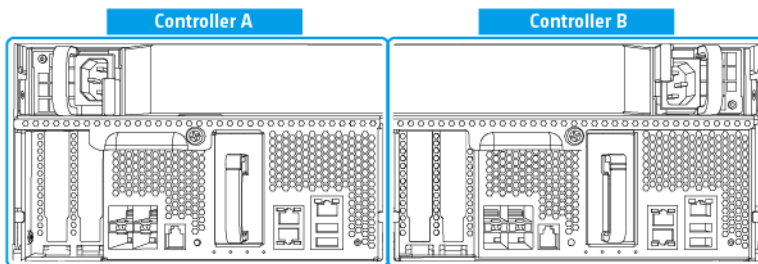
圖示名稱	圖示	描述
兩位數顯示器	05	<p>兩位數顯示器顯示各儲存控制器的開機狀態。左位數為控制器 A、右位數則為控制器 B。</p> <ul style="list-style-type: none"> • 未顯示：BIOS 啟動中 • 1：偵測裝置中 • 2：套用網路設定中 • 3：套用系統設定中 • 4：啟動服務中 • 5：執行系統自我檢測中 • 8：系統初始化中 • 0：系統準備就緒

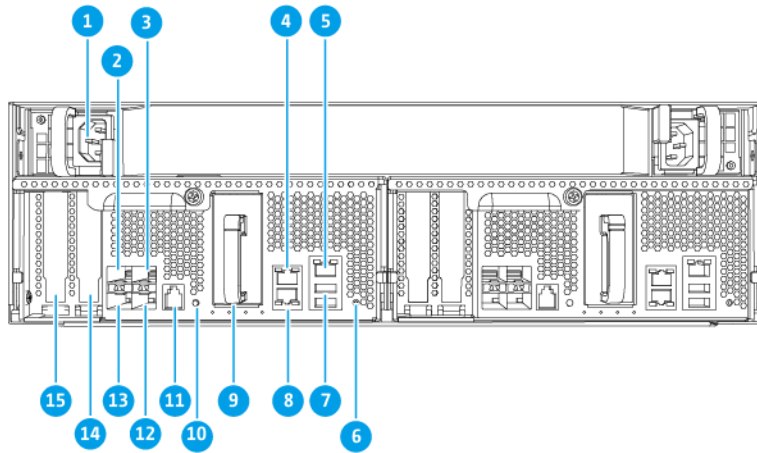




提示

若要檢視系統元件及其狀態的完整清單，請開啟 QES 中的 [高可用性]。

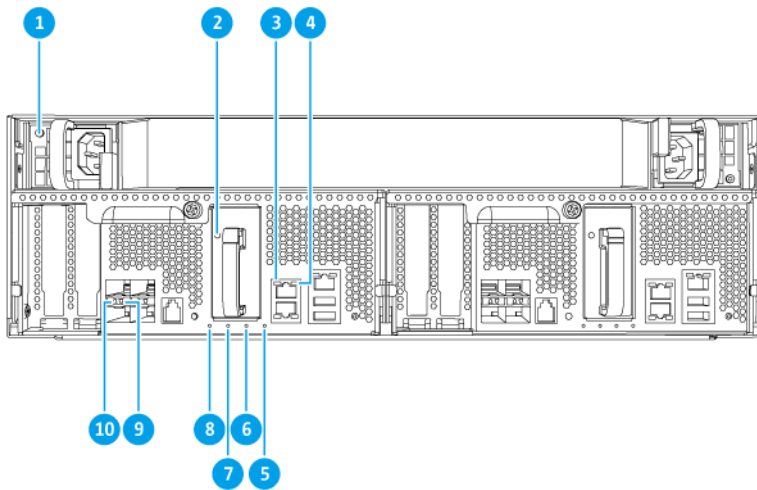
背部面板





編號	元件	編號	元件
1	電源供應器 1	9	電池備份單元 (BBU)
2	乙太網路埠 6 (10GbE SFP+)	10	電源按鈕
3	乙太網路埠 4 (10GbE SFP+)	11	服務埠  注意 此連接埠僅供工程用途。
4	乙太網路埠 2 (GbE RJ45)	12	乙太網路埠 5 (10GbE SFP+)
5	乙太網路埠 1 (GbE RJ45 · 管理通訊埠)	13	乙太網路埠 7 (10GbE SFP+)
6	重設按鈕	14	PCIe 3.0 x8 插槽 1
7	USB 3.0 A 型連接埠  注意 此連接埠僅供工程用途。	15	PCIe 3.0 x8 插槽 2
8	乙太網路埠 3 (GbE RJ45)	-	-

背部面板 LED 燈



編號	元件	編號	元件
1	電源供應器 LED 燈	6	電池備份單元狀態 LED 燈
2	電池備份單元 LED 燈	7	風扇狀態 LED 燈
3	Gigabit 乙太網路速度 LED 燈	8	狀態 LED 燈
4	Gigabit 乙太網路活動 LED 燈	9	10 Gigabit 乙太網路活動 LED 燈
5	高可用性 LED 燈	10	10 Gigabit 乙太網路速度 LED 燈


下列 LED 燈號資訊僅適用於已正確安裝硬碟，且 NAS 已連線至網路的狀態下。

LED 燈號	狀態	描述
電源供應器	綠燈	<ul style="list-style-type: none"> 電源已開啟 電源供應器運作正常
	綠燈閃爍	系統關機中
	橘燈	AC 電源線已拔除或故障
	關閉	至少存在下列其中一種狀況： <ul style="list-style-type: none"> 無法取得 AC 電源 電源供應器故障
電池備份單元 (BBU)	綠燈	運作正常
	紅燈	運作異常
	橘燈	充電中或探索中
	關閉	未正確連接到 ES1686dc
狀態	綠燈	系統運作正常
	綠燈閃爍	系統開機中
	關閉	系統已關機

LED 燈號	狀態	描述
風扇	綠燈	運作正常
	橘燈	運作異常
	關閉	未偵測到風扇
電池備份單元狀態	綠燈	運作正常
	橘燈	正在執行 Copy-to-Flash 緩衝寫入 如需詳細資訊，請參見： 電池備份單元 (BBU) 。
	關閉	至少存在下列其中一種狀況： <ul style="list-style-type: none"> 儲存控制器已關機 系統無法偵測到電池備份單位
高可用性	綠燈	啟用狀態
	橙燈閃爍	以下其中一種狀況： <ul style="list-style-type: none"> 正在執行接管：雙主動式控制器系統啟用其中一個控制器，來接管儲存池硬碟資源，並在另一控制器故障時，存取資料。您可手動啟動接管，或透過自動系統容錯保護功能來設定接管。如需詳細資訊，請參見《QES 使用者指南》。 正在切回：其中一個儲存控制器已接管系統。另一個儲存控制器已恢復運作，且即將重新啟用資料服務。您可手動啟動切回，或在系統回復後透過自動轉移功能來設定切回。如需詳細資訊，請參見《QES 使用者指南》。
	橘燈	儲存控制器已經接管另一儲存控制器
	關閉	至少存在下列其中一種狀況： <ul style="list-style-type: none"> 儲存控制器故障 儲存控制器已關機
10 Gigabit 乙太網路埠速度	綠燈	10GbE 連線
	橘燈	1GbE 連線
	關閉	100 Mbps 連線
10 Gigabit 乙太網路埠活動	綠燈	網路連結啟動中
	綠燈閃爍	網路連結啟動中
	關閉	無網路連結
1 Gigabit 乙太網路埠活動	綠燈	網路連結已建立
	綠燈閃爍	網路連結啟動中
	關閉	無網路連結
1 Gigabit 乙太網路埠速度	綠燈	1GbE 連線
	橘燈	100 Mbps 連線

儲存控制器電源按鈕

操作	使用者動作	結果
開啟電源	按一下按鈕。	儲存控制器電源開啟。
關閉電源	按住按鈕 5 秒。	儲存控制器電源關閉。

操作	使用者動作	結果
強制關機	按住按鈕 10 秒。	儲存控制器關機。  警告 請在儲存控制器沒有回應時才使用此方法。執行此動作可能導致資料遺失。

重設按鈕

操作	使用者動作	結果
基本系統重置	按住按鈕 3 秒。	以下設定將設置為預設值。 <ul style="list-style-type: none"> • 系統管理員密碼：admin • TCP/IP 配置： <ul style="list-style-type: none"> • IP 位址設定：透過 DHCP 自動取得 • 巨幀封包：已停用 • Port Trunking 模式：容錯（僅適用於具備多個 LAN 的機型） • 安全等級：低（接受所有連線） • LCD 面板密碼：（空白） • VLAN：已停用 • 服務連結：NAS 服務可在任何可用的網路介面上執行
進階系統重置	按住按鈕 10 秒。	裝置將執行基本系統重設。所有預設系統設定亦將還原，並刪除所有先前建立的使用者、使用者群組及共用資料夾。硬碟中儲存的使用者資料會予以保留。 若要在系統進階重設後取得資料，請在 NAS 上重新建立先前的資料夾結構。

電池備份單元 (BBU)

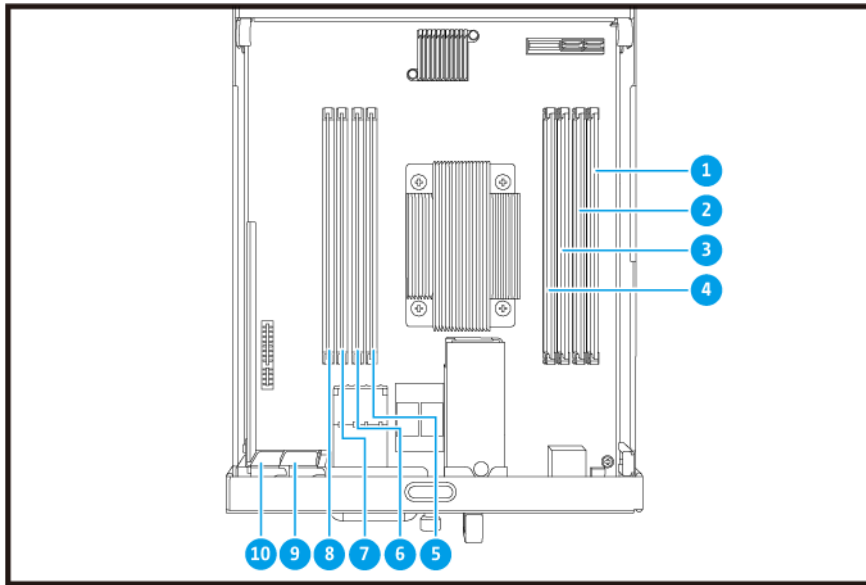
電池備份單元 (BBU) 能保護每個儲存控制器的資料完整性。若兩個電源供應器在停電時都已失效，系統將以 BBU 進行供電，並啟動處理器的非同步 DRAM 重新整理 (ADR) 功能。BBU 供電的同時，儲存於 DRAM 的快取資料將寫入 M.2 SSD。此程序稱為「Copy-to-Flash」。當電源恢復且系統重新啟動後，任何記錄、封存或其他重要資料，皆從儲存於 M.2 SSD 的資料進行重建。



警告

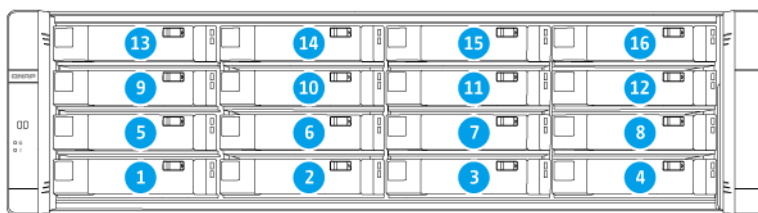
停電時，若 BBU 狀態的 LED 燈為橘色，請勿將儲存控制器移除。否則若在此期間移除儲存控制器，將干擾「Copy-to-Flash」程序，並可能造成資料的遺失。

系統板



編號	元件	編號	元件
1	記憶體插槽 1	6	記憶體插槽 6
2	記憶體插槽 2	7	記憶體插槽 7
3	記憶體插槽 3	8	記憶體插槽 8
4	記憶體插槽 4	9	PCIe 3.0 x8 插槽 1
5	記憶體插槽 5	10	PCIe 3.0 x8 插槽 2

硬碟編號



安全資訊

以下指示幫助確保人身安全及環境安全。執行任何操作前，請仔細閱讀本安全指示。

一般指示

- NAS 應放置在實施進出管制的場所，控管方式包括工具、鎖鑰或其他安全機制。
- 唯有具技能且獲得授權的合格裝置管理員能夠存取 NAS；合格裝置管理員必須熟悉所有管制方法、安全注意事項、安裝及保養程序。
- 為避免受傷或元件損壞，在觸碰硬碟及其他內部系統元件前，請先確認其是否已經冷卻。

- 請遵守靜電放電 (ESD) 程序以防止潛在傷害或元件損壞。

電源

- 為了降低走火或觸電風險，務必只將電源線連接至適當的接地電源插座。



具有備援電源供應器的裝置可能配備一條或以上電源供應器 (PSU) 的電源線。為防止嚴重傷害事故發生，在安裝或更換系統元件前，所有 PSU 電源線必須由經訓練之維修技術人員從裝置拔除。

系統電池

- 更換電池時，請務必使用相同類型的電池，以免電池爆炸造成受傷或元件損壞。
- 請遵照當地法規或電池製造商的指示妥善處置廢棄電池。

移動零件



移動之風扇葉片：裝置連接至電源時，請使身體部位遠離移動中之風扇葉片。



移動元件：使身體部位遠離其他移動元件。

安裝需求

類別	項目
環境	<ul style="list-style-type: none"> • 室溫：0°C 到 40°C (32°F 到 104°F) • 不凝結相對溼度：5% 至 95% • 濕球溫度：27°C (80.6°F) • 平坦且防靜電的表面，不受陽光直射，亦不與液體或化學物質接觸 • 沒有物體會阻礙 NAS 通風或者對 NAS 或電源線產生壓力 • 進出管制 <ul style="list-style-type: none"> • NAS 應放置在實施進出管制的安全場所，控管方式包括工具、鎖鑰或其他安全機制。 • 唯有受過訓練且獲得授權的合格管理員能夠存取 NAS；合格管理員必須熟悉所有管制方法、安全注意事項、安裝及保養程序。

類別	項目
硬體和週邊設備	<ul style="list-style-type: none"> 儲存硬碟 請前往 https://www.qnap.com/compatibility 以查看相容的硬碟機型清單。 網路線
工具	<ul style="list-style-type: none"> 1 號或 2 號十字螺絲起子 防靜電腕帶

設定 NAS



重要

設定 NAS 或安裝 NAS 元件前，請詳閱[安全資訊](#)中所有安全要求及資訊。

- 將 NAS 裝置放置在符合需求的環境。
如需詳細資訊，請參見：[安裝需求](#)。
- 安裝硬碟。
如需詳細資訊，請參見下列主題：
 - [硬碟組態](#)
 - [在 3.5 吋托盤上安裝 3.5 吋硬碟](#)
 - [在 3.5 吋托盤上安裝 2.5 吋硬碟或固態硬碟](#)

請前往 <http://www.qnap.com/compatibility>，查看相容硬碟及擴充卡清單。

- 選擇性: 安裝擴充卡。
如需詳細資訊，請參見：[安裝擴充卡](#)。
- 將 NAS 連接至網路。
如需詳細資訊，請參見下列主題：
 - [管理通訊埠設定](#)
 - [多路徑 I/O 網路設定](#)
- 選擇性: 連線 SAS 擴充設備。
如需詳細資訊，請參見：[連接 SAS 擴充設備](#)。
- 連接電源線與所有適用的網路線。
- 打開 NAS 電源。
如需詳細資訊，請參見：[前方面板按鈕](#)。
- 安裝 QES。
如需詳細資訊，請參見：[安裝 QES](#)。
- 登入 QES。
若 QES 在 NAS 中找到未使用的硬碟，它會要求您初始化這些硬碟。按一下 [[初始化](#)] 可開始此程序。
- 開啟 [[高可用性](#)] 並查看系統狀態。
若任何元件遭遇問題，請檢查是否正確安裝。

3. 安裝與設定

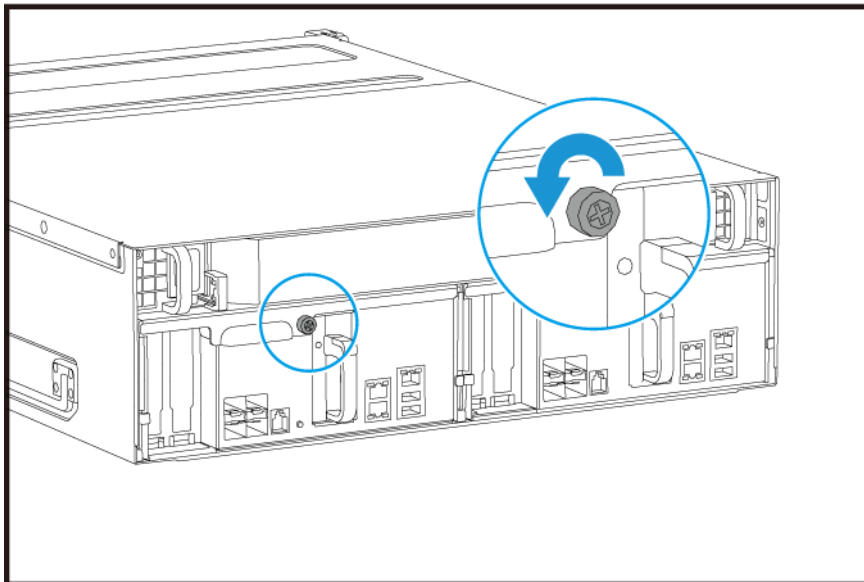
本章介紹特定硬體及韌體的安裝與設定步驟。

硬體安裝

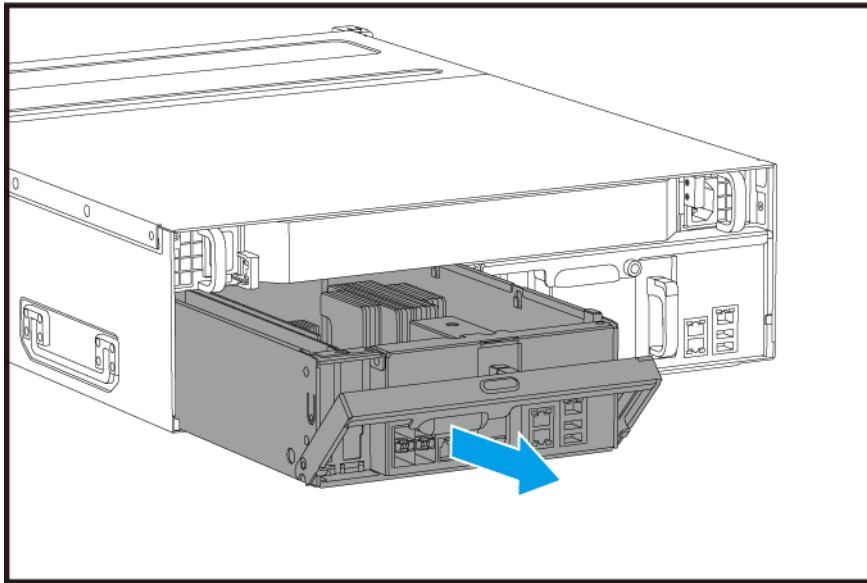
本節介紹移除或安裝儲存控制器、硬碟、擴充卡、電源供應器、風扇模組、記憶體模組及電池備份單元的相關資訊。

移除儲存控制器

1. 關閉 NAS 電源。
2. 從電源插座拔下電源線。
3. 中斷所有連接線和外接裝置的連線。
4. 移除儲存控制器。
 - a. 鬆開螺絲。

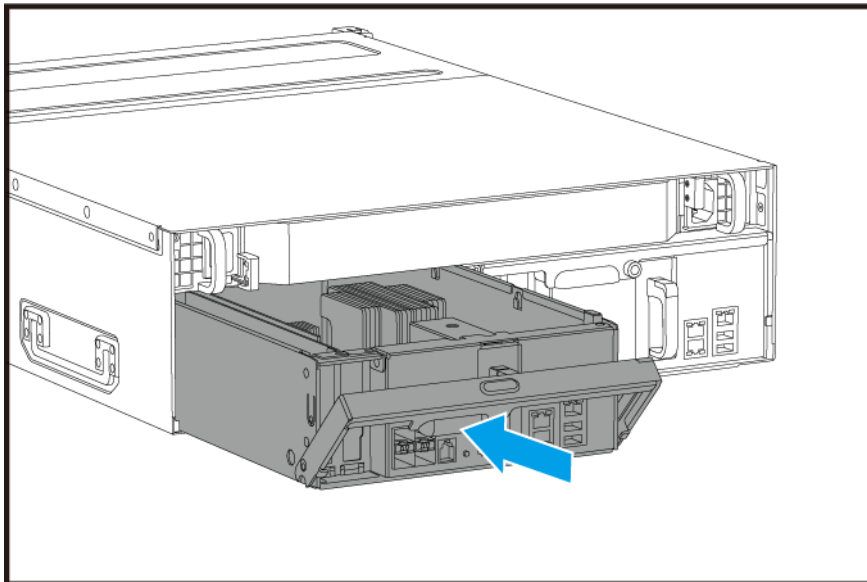


- b. 將把手向外拉以取出儲存控制器。

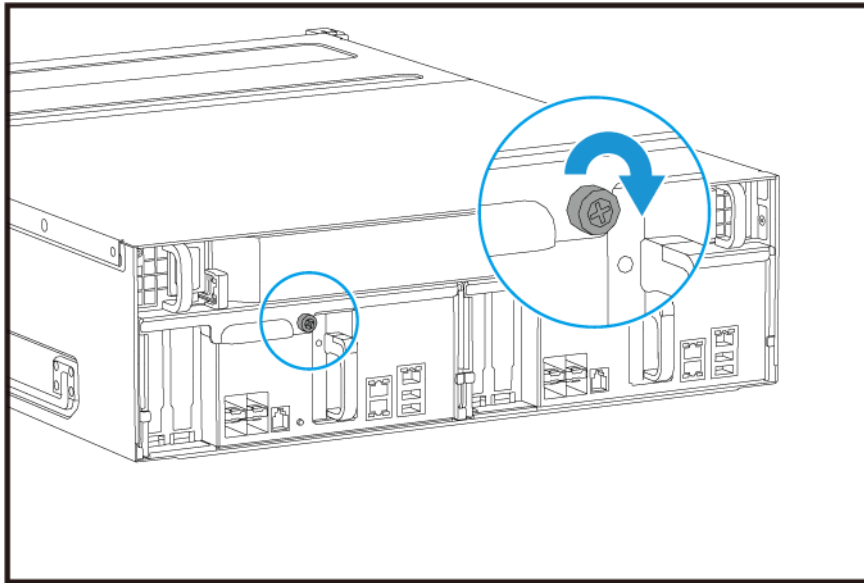


安裝儲存控制器

1. 將控制器裝入 NAS。
 - a. 將控制器插入機殼。
 - b. 將把手向上推。



2. 鎖緊螺絲。



3. 連上所有連接線和外接裝置。
4. 將電源線插入電源插座。
5. 打開 NAS 電源。

硬碟安裝

ES1686dc 與 3.5 吋硬碟以及 2.5 吋硬碟相容。

硬碟組態

ES1686dc 支援以下硬碟配置。

設定	描述
所有 SSD	將所有固態硬碟 (SSD) 使用於 I/O 密集工作負載和核心業務儲存。
所有 HDD	使用所有的硬碟 (HDD)，達到儲存容量最大的價值。這種配置適合儲存不常存取的資料 (cold data)，以及用於執行視訊編輯和監控軟體等需要序列式資料存取的應用程式。
Hybrid	結合 SSD 和 HDD 來平衡成本與效能。除了每秒讀寫 (IOPS) 的高效能運行之外，ES1686dc 也支援建立 SSD 讀取快取，來提升儲存效能。這種配置特別適用於虛擬桌面基礎架構 (VDI) 和網站伺服器。 QNAP 建議在使用混合配置時，將 SSD 安裝於硬碟插槽 1 至 4。

硬碟插槽 1 至 4 預留給系統配置。QNAP 建議將硬碟插槽 5 至 16，使用於資料儲存。此設定方式可避免資料儲存作業干擾 NAS 系統的基本運作。如此也可更容易將所使用的資料儲存空間硬碟進行遷移。

如需硬碟編號的詳細資訊，請參見：[硬碟編號](#)。

在 3.5 吋托盤上安裝 3.5 吋硬碟

請前往 <https://www.qnap.com/compatibility> 以查看相容的硬碟機型清單。



警告

- 安裝硬碟會刪除硬碟上的所有資料。
- 請遵守靜電放電 (ESD) 程序以防止元件損壞。
- 若未事先中斷在 QES 的儲存池連線，請勿替換硬碟。除非硬碟是設有容錯功能的陣列成員，且已收到 QES 發出的故障預警，您才可以替換連線狀態的硬碟。如需詳細資訊，請參見《QES 使用者指南》。



轉動中之風扇葉片：使雙手及其他身體部位遠離轉動中之風扇葉片。



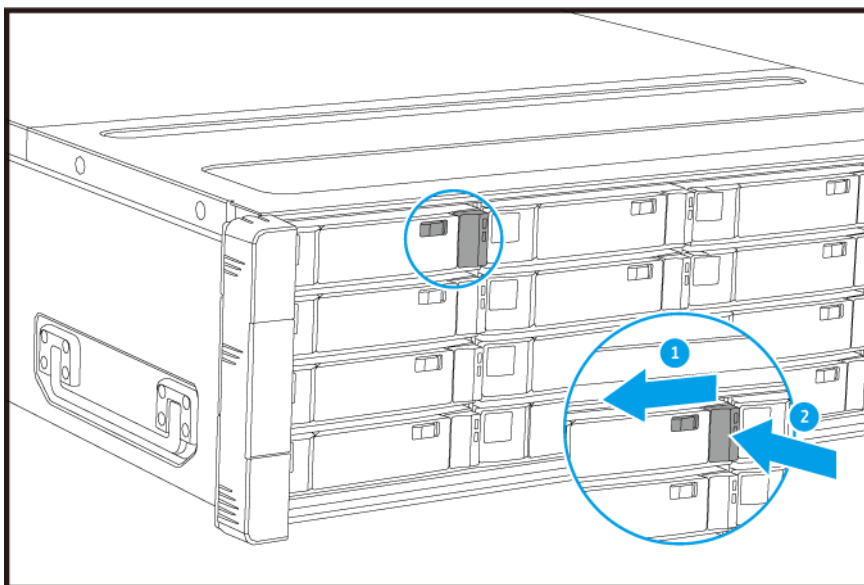
其他移動元件：使雙手及其他身體部位遠離其他移動元件。



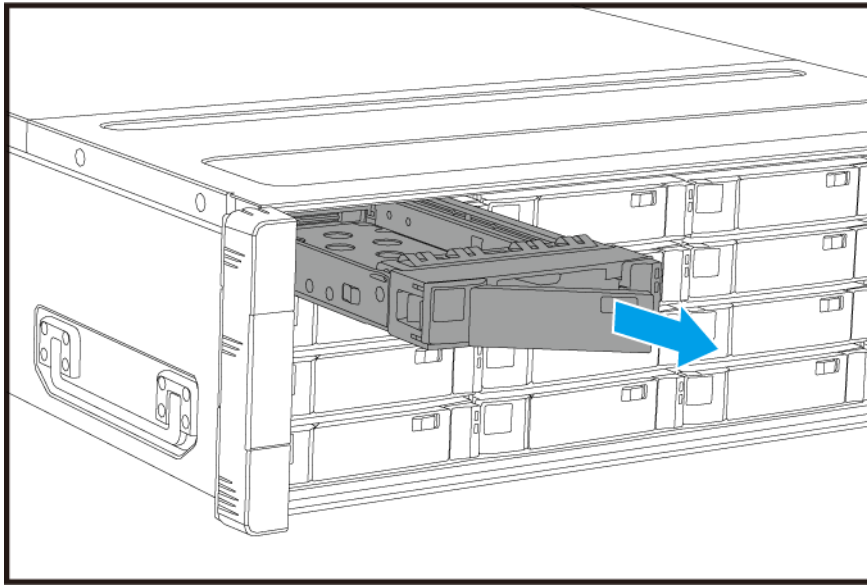
注意

- 在硬碟托盤安裝 SATA HDD 或 SSD 需要 QNAP QDA-SA 或 QDA-SA2 硬碟轉接器。
- QDA-SA 或 QDA-SA2 硬碟轉接器可讓 SATA 6 Gbps 硬碟安裝到 QNAP 企業級 ZFS NAS 裝置上的 3.5 吋 SAS 硬碟插槽。

1. 關閉 NAS 電源。
2. 抽出硬碟插槽。
 - a. 將固定鎖向左推。

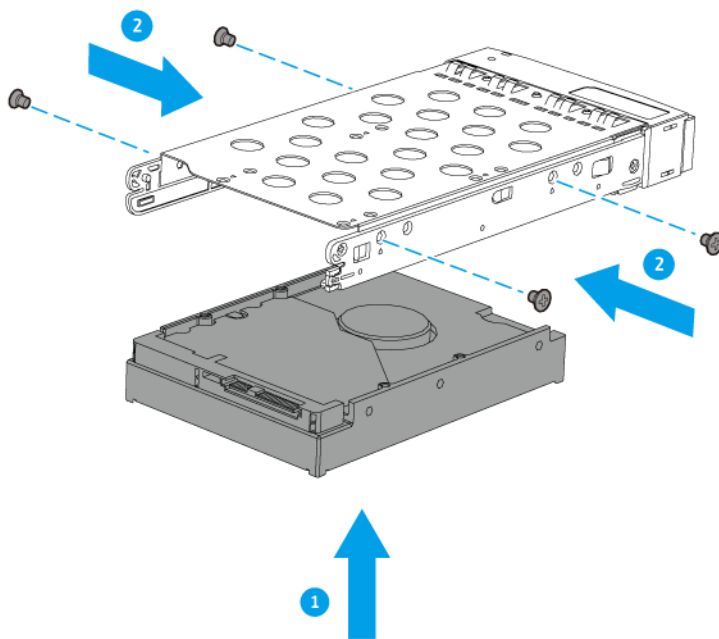


- b. 按下按鈕以鬆開把手。
- c. 將托盤拉出。



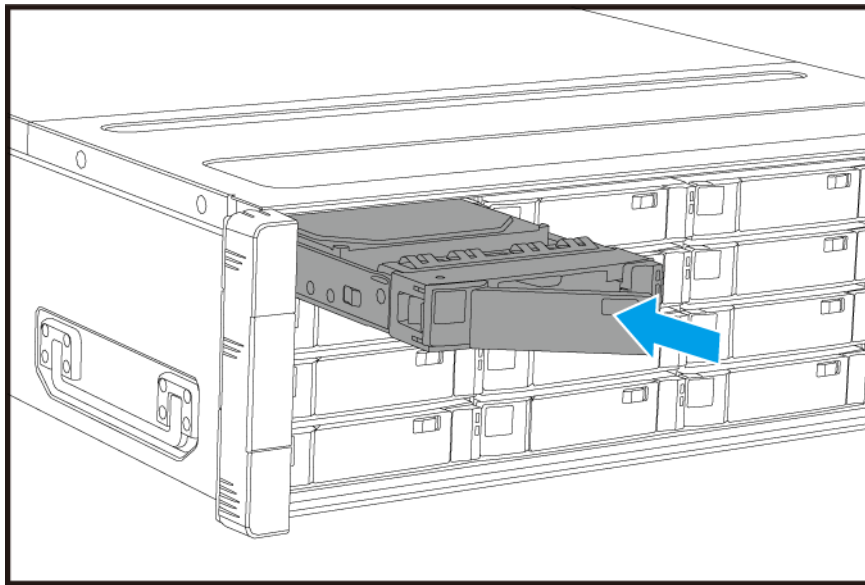
3. 在托盤上安裝硬碟。

- a. 將硬碟放在托盤上，讓硬碟兩側的孔洞與托盤兩側的孔洞對齊。
- b. 鎖上螺絲。



4. 將托盤裝入插槽。

- a. 將托盤插入插槽。
- b. 推入把手。



c. 將固定鎖向右推。

5. 打開 NAS 電源。

在 3.5 吋托盤上安裝 2.5 吋硬碟或固態硬碟

請前往 <https://www.qnap.com/compatibility> 以查看相容的硬碟機型清單。



警告

- 安裝硬碟會刪除硬碟上的所有資料。
- 請遵守靜電放電 (ESD) 程序以防止元件損壞。
- 若未事先中斷在 QES 的儲存池連線，請勿替換硬碟。除非硬碟是設有容錯功能的陣列成員，且已收到 QES 發出的故障預警，您才可以替換連線狀態的硬碟。如需詳細資訊，請參見《QES 使用者指南》。



轉動中之風扇葉片：使雙手及其他身體部位遠離轉動中之風扇葉片。



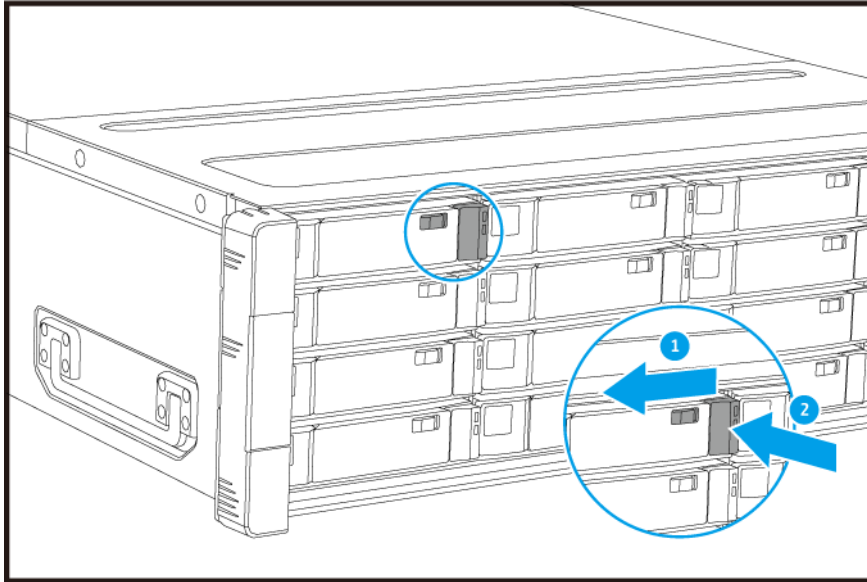
其他移動元件：使雙手及其他身體部位遠離其他移動元件。



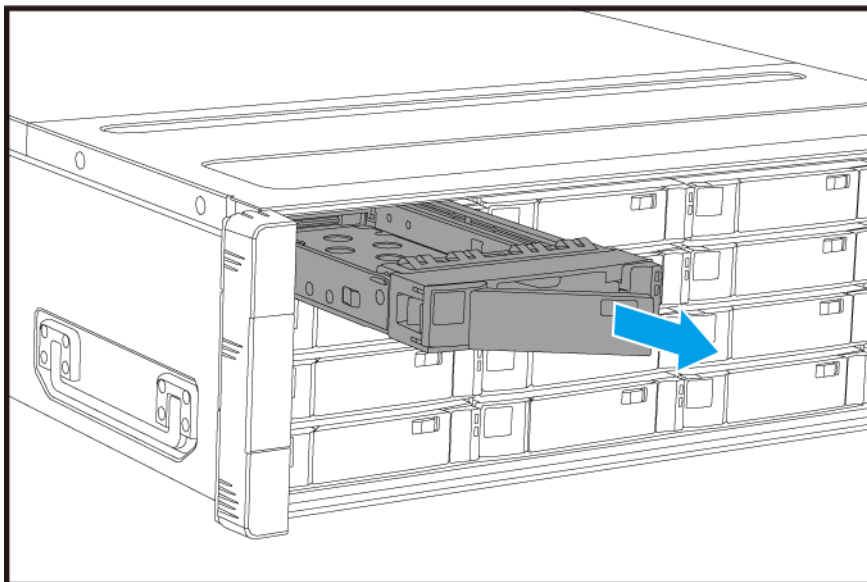
注意

- 在硬碟托盤安裝 SATA HDD 或 SSD 需要 QNAP QDA-SA 或 QDA-SA2 硬碟轉接器。
- QDA-SA 或 QDA-SA2 硬碟轉接器可讓 SATA 6 Gbps 硬碟，安裝到 QNAP 企業級 ZFS NAS 裝置上的 3.5 吋 SAS 硬碟插槽。

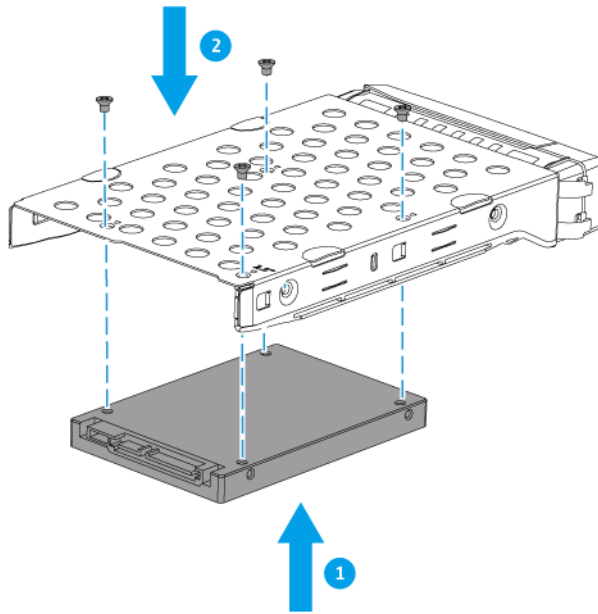
1. 關閉 NAS 電源。
2. 抽出硬碟插槽。
 - a. 將固定鎖向左推。



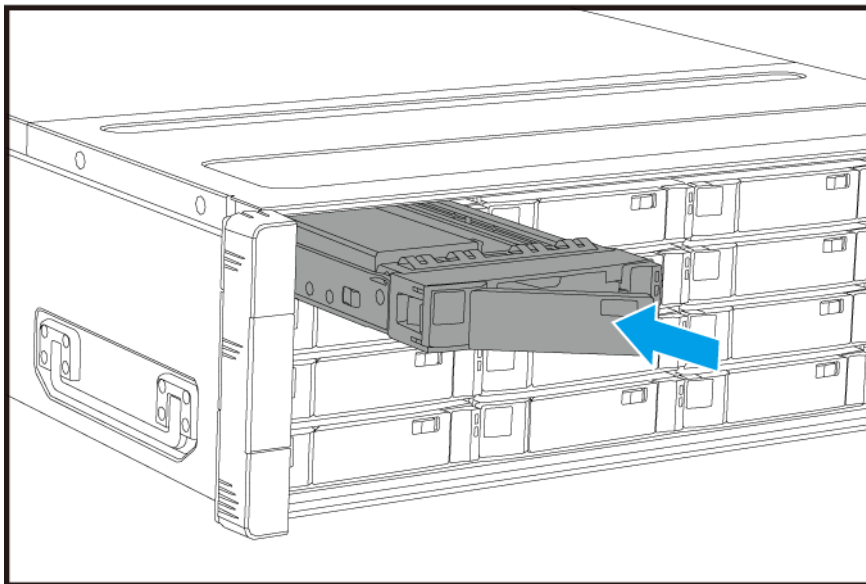
- b. 按下按鈕以鬆開把手。
- c. 將托盤拉出。



3. 在托盤上安裝硬碟。
 - a. 將硬碟放在托盤上，讓硬碟底部的孔洞與托盤底部的孔洞對齊。
 - b. 鎖上螺絲。



- 4. 將托盤裝入插槽。
 - a. 將托盤插入插槽。
 - b. 推入把手。



- c. 將固定鎖向右推。
- 5. 打開 NAS 電源。

安裝擴充卡

ES1686dc 支援特定的擴充卡，其中部分需要使用 QNAP PCIe 固定片。在公司網站購買的 QNAP 品牌擴充卡會隨附 ES1686dc 適用的必要固定片。



警告

- 僅限合格人員可執行下列步驟。未遵照指示操作可能導致嚴重傷害或死亡。
- 請遵守靜電放電 (ESD) 程序以防止元件損壞。

-



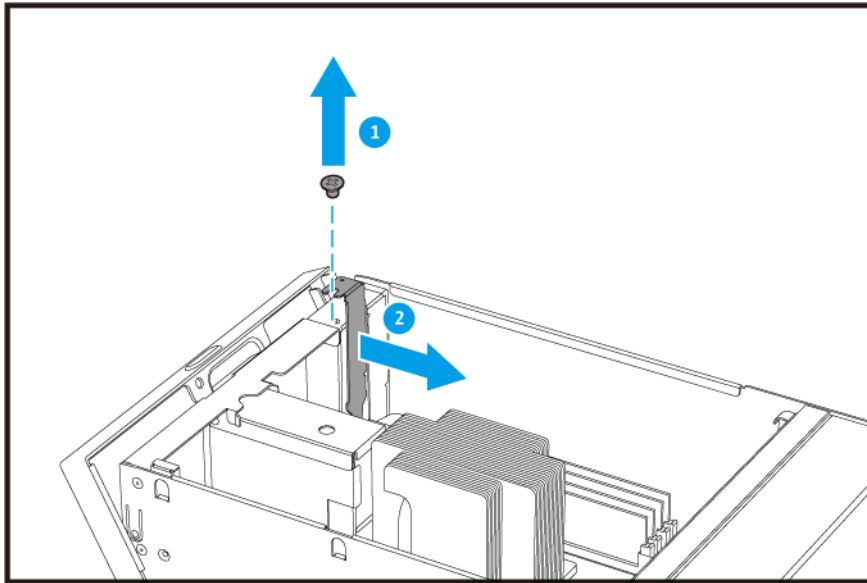
轉動中之風扇葉片：使雙手及其他身體部位遠離轉動中之風扇葉片。

-



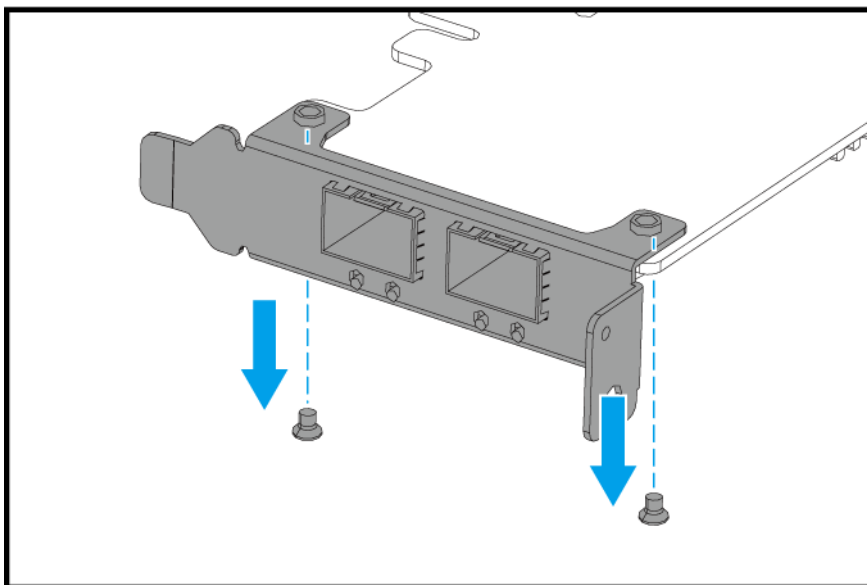
其他移動元件：使雙手及其他身體部位遠離其他移動元件。

1. 在 QNAP 網站查看您型號適用的擴充卡和固定片。
 - a. 前往 www.qnap.com/compatibility。
 - b. 按一下 [依 NAS 搜尋]。
 - c. 指定插槽數目以及您 NAS 的特定型號。
 - d. 在 [類別] 底下，選擇元件或裝置類型。
 - e. 在清單中找出特定元件或裝置型號。
 - f. 選擇性: 按一下對應的 [備註] 圖示可查看詳細資訊。
2. 移除儲存控制器。
如需詳細資訊，請參見：[移除儲存控制器](#)。
3. 取下 PCIe 蓋。
 - a. 取下用於固定殼蓋和檔板的螺絲。
 - b. 將殼蓋從插槽抽出。



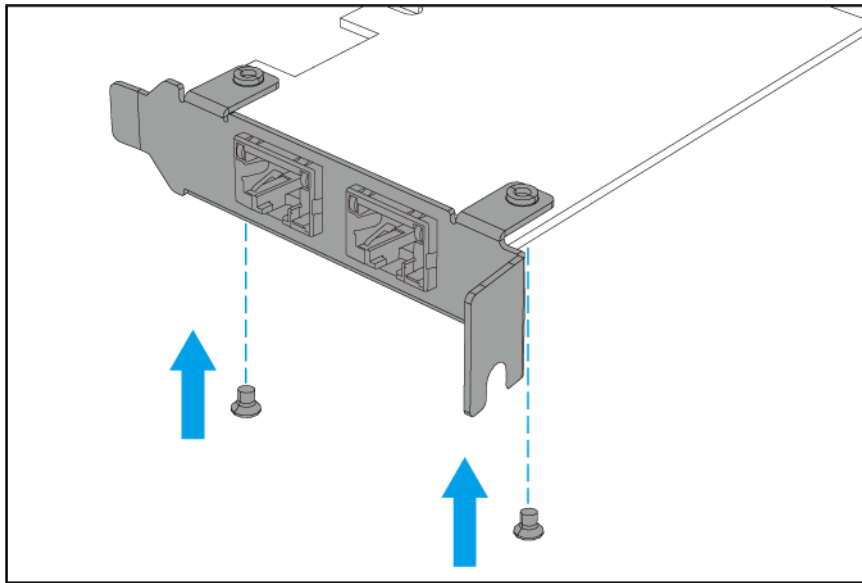
4. 選擇性: 將 QNAP 固定片裝至擴充卡。

a. 取下現有固定片的所有螺絲。



b. 小心地將固定片與擴充卡分開。

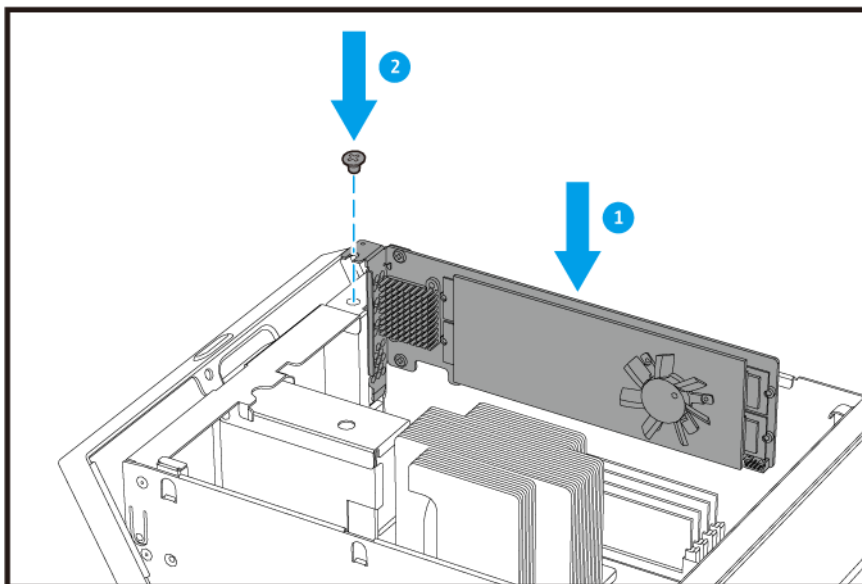
c. 利用相同的螺絲將 QNAP 固定片裝至擴充卡。



d. 確認固定片是否牢固不動。

5. 安裝擴充卡。

- a. 握住擴充卡的邊緣。
- b. 將擴充卡插入插槽。
- c. 鎖上螺絲。



6. 安裝儲存控制器。
如需詳細資訊，請參見：[安裝儲存控制器](#)。

更換記憶體模組

每個儲存控制器具有八個記憶體插槽。您可以升級記憶體模組以增加 NAS 的記憶體容量。

僅使用相同類型與容量的 QNAP 記憶體模組，以維持系統效能和穩定性。您可向授權經銷商購買 QNAP 記憶體模組。



重要

為達最佳成果，QNAP 建議成對安裝記憶體模組。

- 確認每對皆使用相同的記憶體模組。
- 按順序安裝記憶體模組組合，並依照文中指示裝在指定插槽。
- ES1686dc 具有八個記憶體插槽。為獲得最佳四通道效能，請在四個或八個插槽安裝記憶體模組。安裝四個記憶體模組時，請將記憶體安裝在插槽 1、3、6 和 8。

如需插槽編號的詳細資訊，請參見：[系統板](#)。

記憶體模組組合	插槽編號
第一組	插槽 1 和 8
第二組	插槽 3 和 6
第三組	插槽 2 和 7
第四組	插槽 4 和 5



警告

- 僅限合格人員可執行下列步驟。未遵照指示操作可能導致嚴重傷害或死亡。
- 請遵守靜電放電 (ESD) 程序以防止元件損壞。

•



轉動中之風扇葉片：使雙手及其他身體部位遠離轉動中之風扇葉片。

•



其他移動元件：使雙手及其他身體部位遠離其他移動元件。

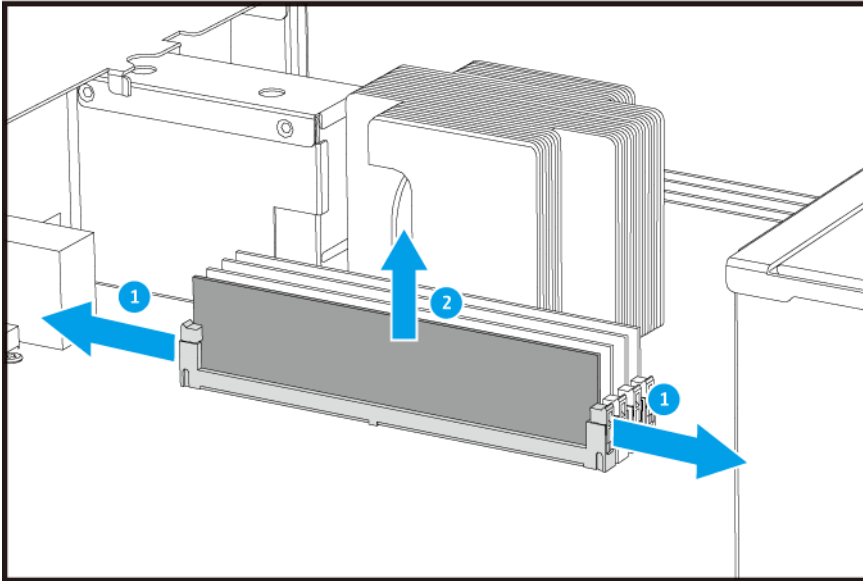
1. 移除儲存控制器。
如需詳細資訊，請參見：[移除儲存控制器](#)。
2. 取下現有的記憶體模組。
 - a. 將固定夾同時往外推以鬆開記憶體模組。



警告

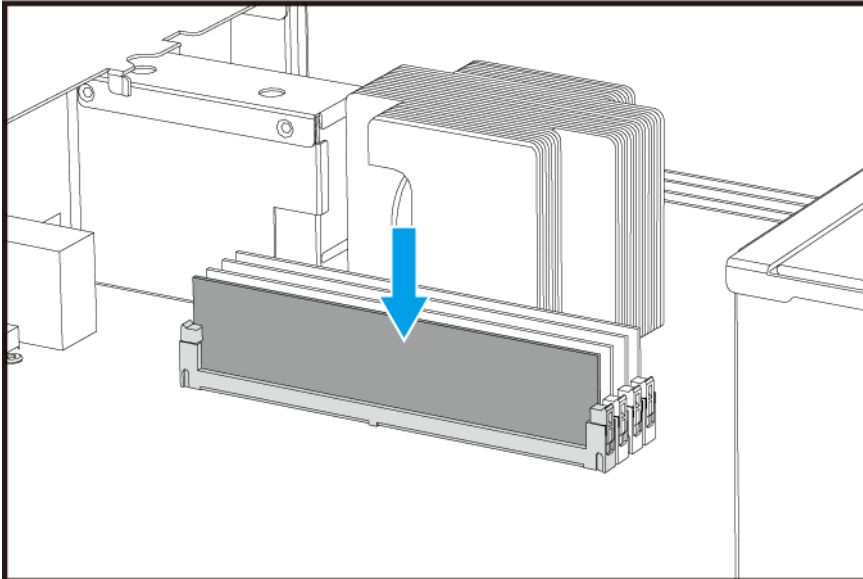
若嘗試取下未完全鬆脫的記憶體模組，可能會損壞記憶體模組與主機板。

- b. 握住記憶體模組的邊緣，然後小心地將它從插槽取出。



3. 安裝新的記憶體模組。

- a. 將接口與插槽的凸出部分對齊。
- b. 將記憶體模組插入插槽。
- c. 確認金屬接頭已完全插入插槽。
- d. 小心按下記憶體模組，直到固定夾正確扣住記憶體模組。



4. 安裝儲存控制器。
如需詳細資訊，請參見：[安裝儲存控制器](#)。
5. 確認 NAS 可辨識記憶體模組。
 - a. 以管理員身份登入 QES。
 - b. 前往 [控制台] > [系統] > [系統狀態] > [硬體資訊]。
 - c. 查看每個記憶體插槽的值。

更換風扇模組

ES1686dc 風扇模組包含三個風扇以確保散熱功效。



警告

-



請勿在 NAS 連上電源時觸碰風扇，以免受傷或損壞元件。

- 僅限合格人員可執行下列步驟。未遵照指示操作可能導致嚴重傷害或死亡。

- 請遵守靜電放電 (ESD) 程序以防止元件損壞。

-



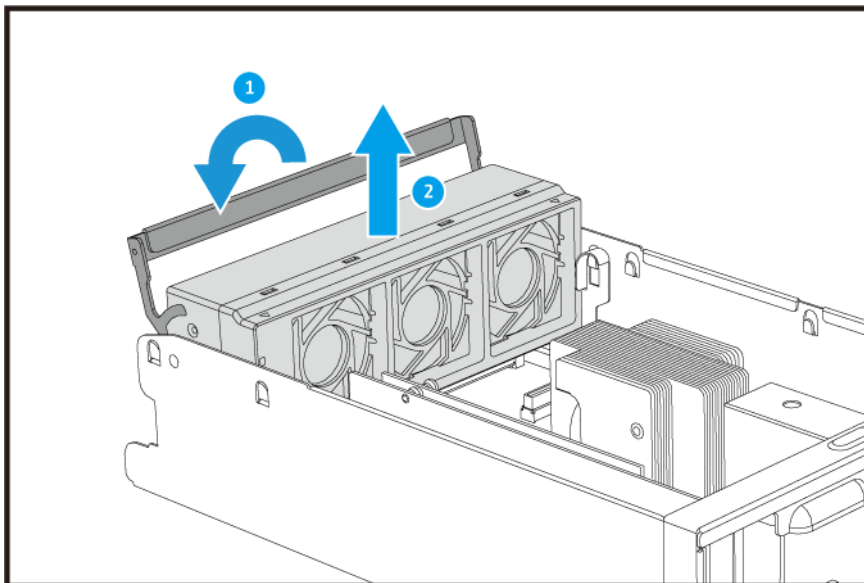
轉動中之風扇葉片：使雙手及其他身體部位遠離轉動中之風扇葉片。

-

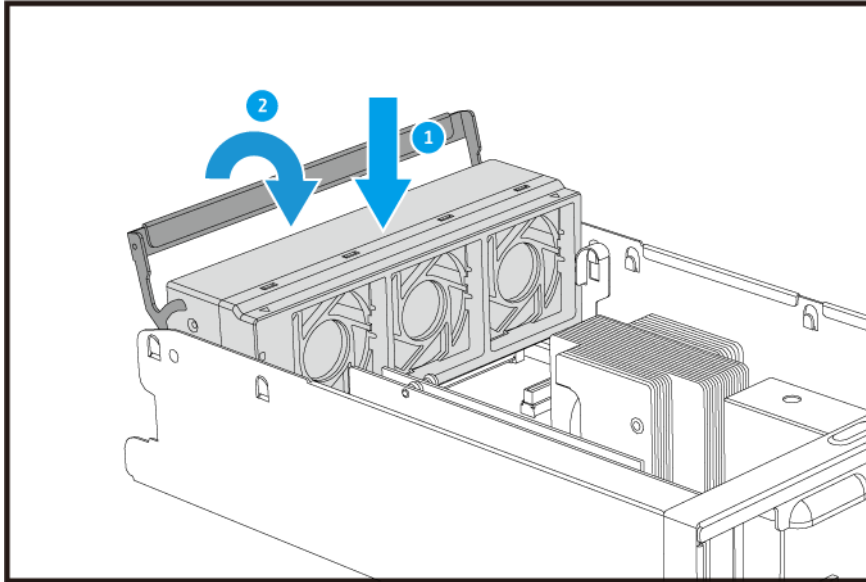


其他移動元件：使雙手及其他身體部位遠離其他移動元件。

1. 移除儲存控制器。
如需詳細資訊，請參見：[移除儲存控制器](#)。
2. 拆下風扇模組。
 - a. 拉把手以鬆開風扇模組。
 - b. 將風扇模組拉出。



3. 安裝新的風扇模組。
 - a. 將風扇模組插入機殼。
 - b. 將把手往下推以鎖住模組。



4. 安裝儲存控制器。

如需詳細資訊，請參見：[安裝儲存控制器](#)。

熱抽換備援電源供應器

1. 關閉儲存控制器的電源。
2. 從電源插座和被更換的電源供應器上拔下電源線。

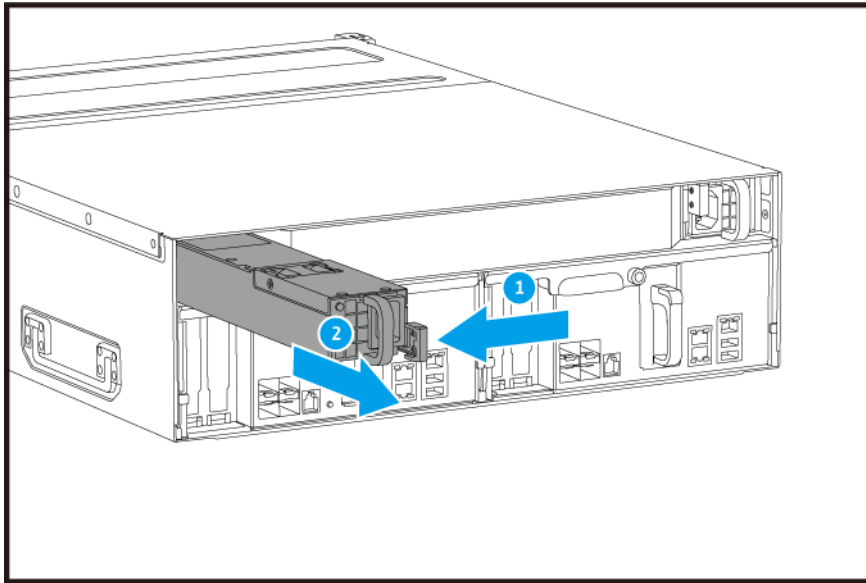


警告

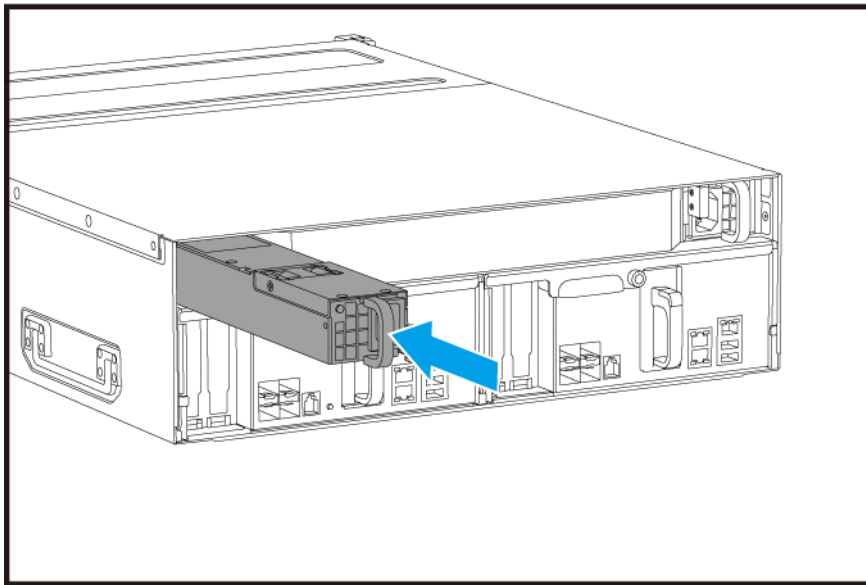


NAS 至少配備一條電源供應器 (PSU) 的電源線。為防止嚴重傷害事故發生，在安裝或替換系統元件前，應由受過訓練的技術人員拔下所有 PSU 電源線。

3. 朝把手方向按住門門，然後拉出電源供應器。



4. 插入新的電源供應器。

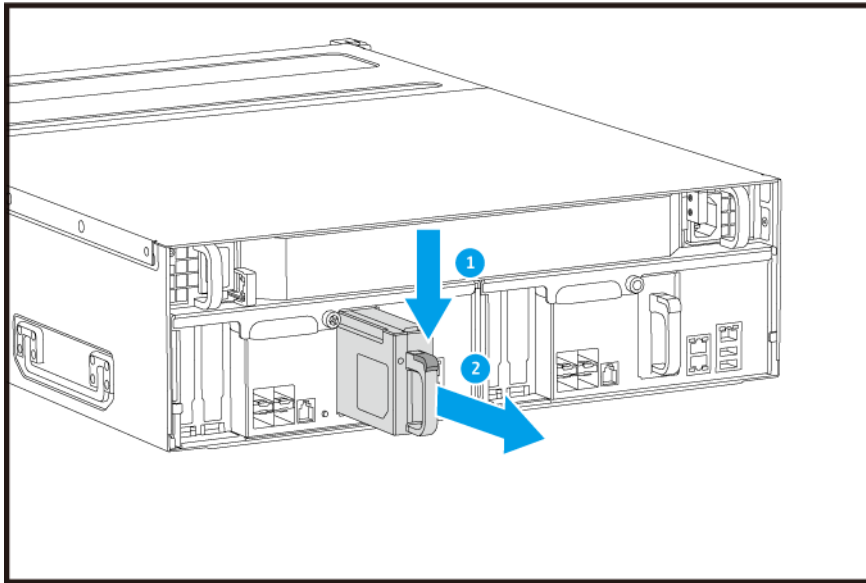


5. 將電源線連上電源供應器並插入電源插座。
6. 開啟儲存控制器的電源。

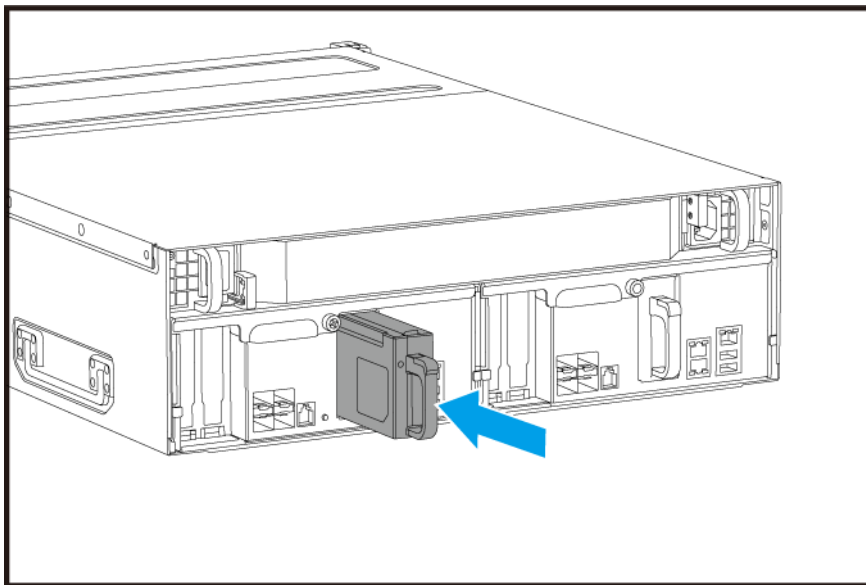
更換電池備份單元

如果儲存控制器的電源供應器故障，系統會切換使用電池備份單元 (BBU) 以獲取電力。

1. 按下按鈕並拉出 BBU。



2. 將新的 BBU 裝入插槽，使其穩固密合。



安裝擴充設備

ES1686dc 支援 SAS 擴充設備且與 EJ1600 v2 相容。連接至 EJ1600 v2 時，需要特定的儲存擴充設備配件。請參閱下表瞭解詳情。

擴充設備類型	描述	必要配件	支援的擴充設備數量上限
EJ1600 v2	<ul style="list-style-type: none"> 使用 SAS 12 Gbps 介面 支援 SAS HDD/SSD 	<ul style="list-style-type: none"> SAS-12G2E 儲存擴充卡 Mini-SAS SFF-8644 連接線 RAIL-E02 機架滑軌 	7

您可以向 QNAP 或授權經銷商購買儲存擴充配件。

如需詳細資訊，請瀏覽：<https://shop.qnap.com/>。

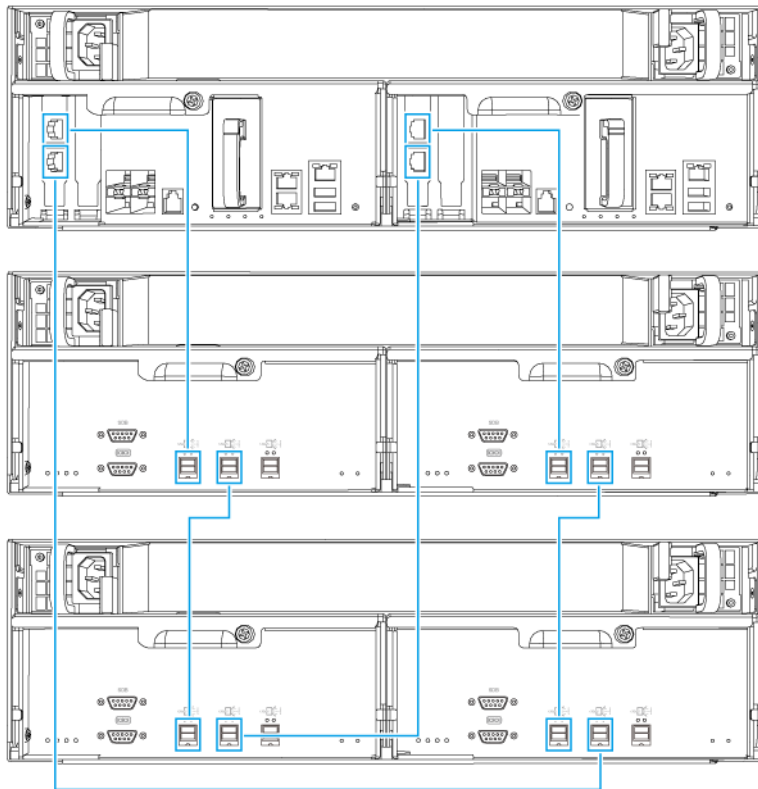
連接 SAS 擴充設備

1. 在 PCIe 插槽安裝儲存擴充卡。
如需詳細資訊，請參見：[安裝擴充卡](#)。
2. 請按照下列其中一個拓樸圖，將擴充設備連接到 NAS。

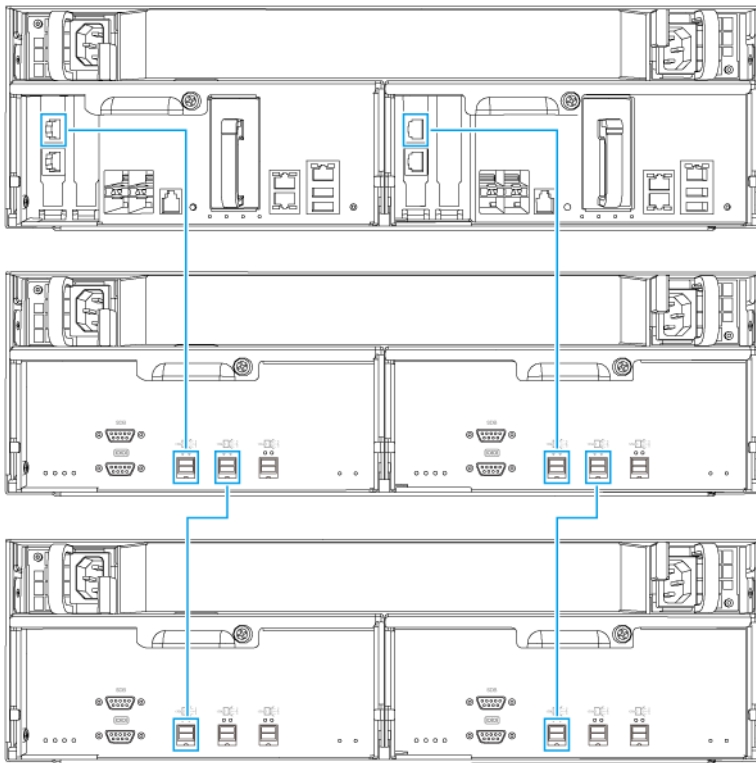


重要

QNAP 建議您一律使用雙路徑設定，以免儲存裝置因擴充設備故障或連接線斷線而停機。只有在無法使用雙路徑設定時，才應改用單路徑設定。



雙路徑設定



單路徑設定

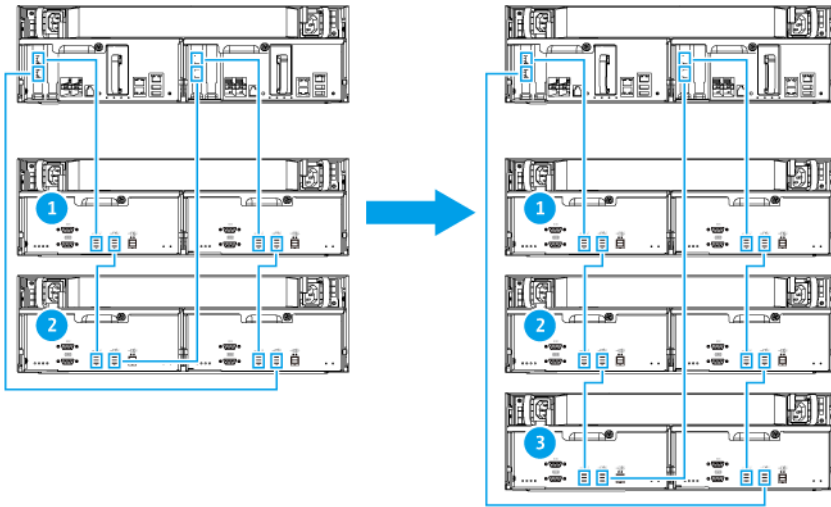
3. 開啟擴充設備的電源。
4. 確認 NAS 可辨識所有擴充設備。
 - a. 以管理員身份登入 QES。
 - b. 前往 [主選單] > [儲存空間總管] > [總覽] > [系統]。
 - c. 確認畫面列出擴充設備。

新增 SAS 擴充設備

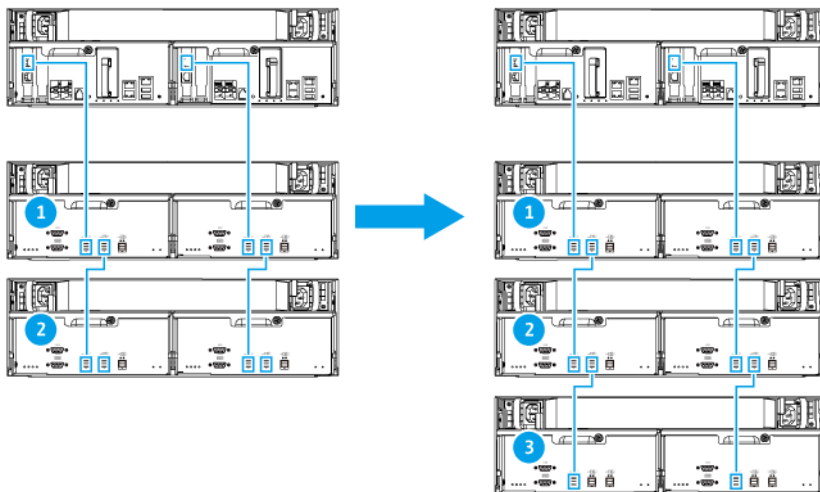


重要

- 將擴充設備新增到現有的 NAS 拓撲結構時，新的擴充設備必須最後新增。例如，若目前已有兩個擴充設備，則新的設備須以擴充設備 3 加入。
- 如果您使用雙路徑設定，則須備妥 2 條新的 SAS 連接線。



雙路徑設定



單路徑設定

1. 將新擴充設備掛載到機架。
2. 將硬碟安裝到新擴充設備中。
3. 如果您使用雙路徑設定，請從最後一個擴充設備的 SAS 連接埠拔下環圈纜線。環圈纜線是將最後一個擴充設備連回 NAS 時所用的 SAS 連接線。
4. 使用兩條新的 SAS 連接線，將最後一個擴充設備連至新擴充設備。
5. 如果您使用雙路徑設定，請將環圈纜線接到新擴充設備。
6. 將電源線接到新擴充設備。
7. 開啟新擴充設備的電源。

8. 以管理員身份登入 QES。
9. 前往 [主選單] > [儲存空間總管] > [儲存空間] > [磁碟]。
10. 按一下 [復原]，然後選取 [重新初始化裝置 ID]。

QES 隨即掃描並偵測新擴充設備和已安裝的硬碟。

替換 SAS 擴充設備

1. 將原有擴充設備上的所有儲存池中斷連線。



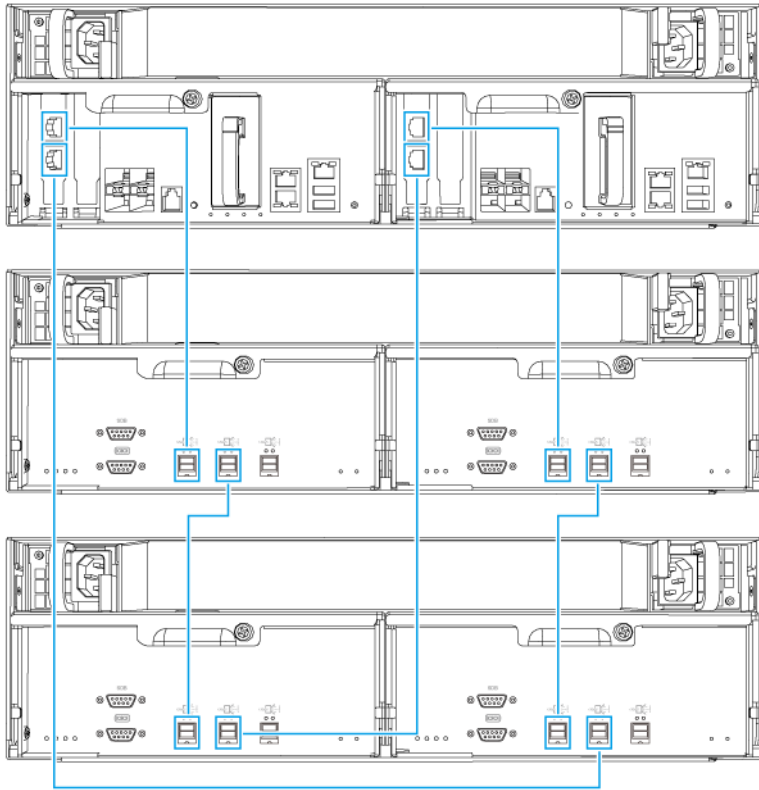
警告

將含有線上儲存池的擴充設備斷線時，可能會導致資料遺失。

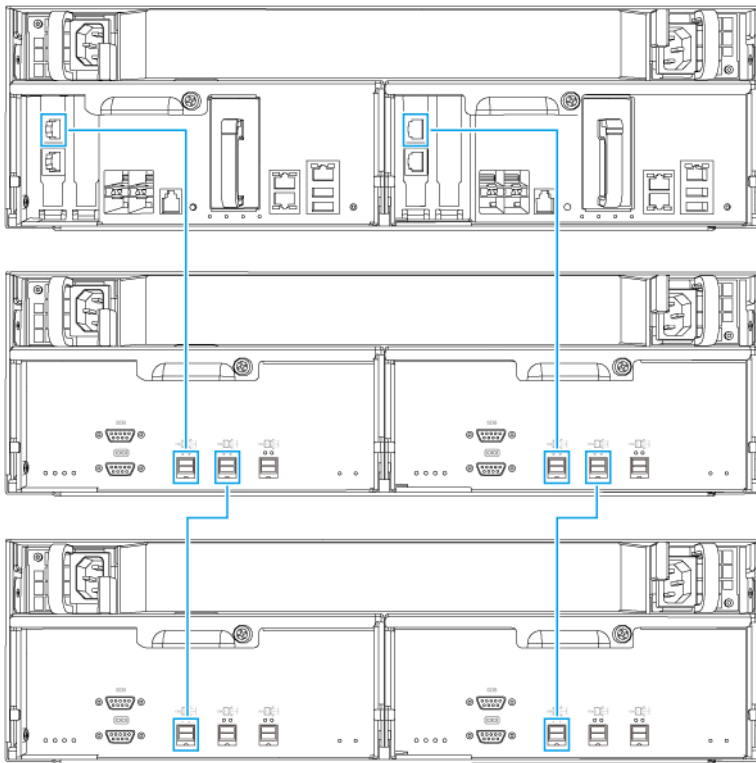
設定	說明
單路徑設定	若將 SAS 擴充設備斷線，此連線的所有接續設備也將斷線。 例如，若您替換擴充設備 2，則必須將擴充設備 3 和 4 上的儲存池中斷連線。
雙路徑設定	若將原有擴充設備中斷連線，只有其儲存池會隨著斷線。

如需詳細資訊，請參見《QES 使用者指南》。

2. 按住原有擴充設備的電源按鈕 5 秒。
原有擴充設備的電源隨即關閉。
3. 將所有 SAS 連接線與原有擴充設備中斷連線。
4. 將所有電源線與原有擴充設備中斷連線。
5. 從機架卸載並移除原有擴充設備。
6. 將硬碟從原有擴充設備取下。
7. 將新擴充設備掛載到機架。
8. 將硬碟安裝到新擴充設備中。
9. 將 SAS 連接線接到新擴充設備。
依照您目前的佈線配置，使用下列其中一種佈線圖完成連線。如需詳細資訊，請參見：[連接 SAS 擴充設備](#)。



雙路徑設定



單路徑設定

10. 將電源線接到新擴充設備。
11. 開啟新擴充設備的電源。
12. 以管理員身份登入 QES。
13. 前往 [主選單] > [儲存空間總管] > [儲存空間] > [磁碟]。
14. 按一下 [復原]，然後選取 [重新初始化裝置 ID]。
QES 隨即掃描並偵測新擴充設備和已安裝的硬碟。
15. 將所有已斷線的儲存池重新連線。

安裝 QES

ES1686dc 使用 QNAP QES 作業系統。如果 NAS 已連線至您的區域網路，您可以使用 Qfinder Pro 安裝 QES。

模式	描述
快速安裝	安裝 QES 並配置基本設定。 如需詳細資訊，請參見下列主題： <ul style="list-style-type: none"> • 使用靜態 IP 位址安裝 QES • 使用動態 IP 位址安裝 QES

模式	描述
手動設定	安裝 QES 並配置裝置類型存取和 QES 系統檔案儲存池等進階設定。 如需詳細資訊，請參見 使用手動設定安裝 QES 。

使用靜態 IP 位址安裝 QES



警告

安裝 QES 會刪除硬碟上的所有資料。繼續操作前請先備份資料。

1. 打開 NAS 電源。
2. 將 NAS 連接至區域網路。
3. 在連接相同區域網路的電腦上執行 Qfinder Pro。



提示

若要下載 Qfinder Pro，請前往 <https://www.qnap.com/utilities>。

4. 從裝置清單中找出儲存控制器的 IP 位址。
若電腦透過管理通訊埠連線到 NAS，Qfinder Pro 亦將顯示第二個控制器的 IP 位址。

控制器編號	IP 位址
1	169.254.100.100
2	169.254.100.101

5. 設定網路設定。
 - a. 前往 Windows 裝置上的 [控制台] > [網路和網際網路] > [網路和共用中心]。
 - b. 確認並按下連線到管理通訊埠的網路介面。
連線狀態視窗隨即開啟。
 - c. 按一下 [內容]。
連線內容視窗隨即開啟。
 - d. 從連線清單選取 [網際網路通訊協定第 4 版 (TCP/IPv4)]。
 - e. 按一下 [內容]。
[網際網路通訊協定第 4 版 (TCP/IPv4) 內容] 視窗隨即開啟。
 - f. 選取 [使用下列的 IP 位址]。
 - g. 指定 IP 位址及子網路遮罩。
範例：
 - IP 位址：169.254.1.10
 - 子網路遮罩：255.255.0.0
 - h. 按一下 [確定]。



提示

安裝 QES 後，可以將設定改回原始的配置。

6. 在 Qfinder Pro 按兩下未初始化的控制器。

安裝精靈隨即開啟。

7. 按一下 [快速設定] 。
[快速設定] 視窗隨即開啟。
8. 指定 NAS 名稱和密碼。

欄位	需求
NAS 名稱	<ul style="list-style-type: none"> • 長度：1-14 字元 • 有效字元：A-Z、a-z、0-9 • 有效特殊字元：連字號 (-) • 不允許：最後一個字元為連字號 (-)
密碼	<ul style="list-style-type: none"> • 長度：5-64 字元 • 有效字元：所有 ASCII 字元

9. 指定每個控制器的管理通訊埠的靜態 IP 位址。
範例：

- LAN IP 區塊：10.8.13.xx
- 控制器 1 IP 位址：10.8.13.62
- 控制器 2 IP 位址：10.8.13.78

10. 按一下 [繼續] 。
確認訊息隨即出現。



警告

按一下 [確認] 後，系統會在安裝 QES 前刪除硬碟的所有資料。

11. 按一下 [確認] 。
精靈將安裝 QES 並重新啟動 NAS。
必須於下次登入時初始化任何未使用的硬碟。

使用動態 IP 位址安裝 QES



警告

安裝 QES 會刪除硬碟上的所有資料。繼續操作前請先備份資料。

1. 打開 NAS 電源。
2. 將 NAS 連接至區域網路。
3. 在連接相同區域網路的電腦上執行 Qfinder Pro。



提示

若要下載 Qfinder Pro，請前往 <https://www.qnap.com/utilities>。

4. 在裝置清單中尋找 NAS。



提示

參考裝置類型和 MAC 位址來辨識 NAS。其狀態為問號 (?)。

若電腦透過管理通訊埠連線到 NAS · Qfinder Pro 亦將顯示第二個控制器的詳細資訊。

5. 按兩下未初始化的控制器。
安裝精靈隨即開啟。
6. 按一下 [快速設定]。
[快速設定] 視窗隨即開啟。
7. 指定 NAS 名稱和密碼。

欄位	需求
NAS 名稱	<ul style="list-style-type: none"> • 長度：1-14 字元 • 有效字元：A-Z、a-z、0-9 • 有效特殊字元：連字號 (-) • 不允許：最後一個字元為連字號 (-)
密碼	<ul style="list-style-type: none"> • 長度：5-64 字元 • 有效字元：所有 ASCII 字元

8. 指定 DHCP 為 IP 位址。
9. 按一下 [繼續]。
確認訊息隨即出現。



警告

按一下 [確認] 後，系統會在安裝 QES 前刪除硬碟的所有資料。

10. 按一下 [確認]。
精靈將安裝 QES 並重新啟動 NAS。
必須於下次登入時初始化任何未使用的硬碟。

使用手動設定安裝 QES



警告

安裝 QES 會刪除硬碟上的所有資料。繼續操作前請先備份資料。

1. 打開 NAS 電源。
2. 將 NAS 連接至區域網路。
3. 在連接相同區域網路的電腦上執行 Qfinder Pro。



提示

若要下載 Qfinder Pro，請前往 <https://www.qnap.com/utilities>。

4. 在裝置清單中找到 NAS，然後按兩下該名稱或 IP 位址。
安裝精靈隨即開啟。
5. 按一下 [手動設定]。
[輸入 NAS 名稱和管理員密碼] 畫面隨即出現。
6. 指定 NAS 名稱和密碼。

欄位	需求
NAS 名稱	<ul style="list-style-type: none"> • 長度：1-14 字元 • 有效字元：A-Z、a-z、0-9 • 有效特殊字元：連字號 (-) • 不允許：最後一個字元為連字號 (-)
密碼	<ul style="list-style-type: none"> • 長度：5-64 字元 • 有效字元：所有 ASCII 字元

7. 按一下 [下一步]。
[設定日期和時間] 畫面隨即出現。
8. 指定時區、日期和時間。



提示

QNAP 建議連接至 NTP 伺服器，以確保 NAS 符合國際標準時間 (UTC) 的標準。

9. 按一下 [下一步]。
[設定網路設定] 畫面隨即出現。
10. 選擇 [自動取得 IP 位址 (DHCP)]。
11. 按一下 [下一步]。
[跨平台檔案傳輸服務] 畫面隨即出現。
12. 選擇將用於存取 NAS 共用資料夾的裝置類型。
13. 按一下 [下一步]。
[查看系統硬碟狀態] 畫面隨即出現。
14. 選擇安裝 QES 的儲存池。



重要

一旦啟動了安裝程序，所選的儲存池就無法修改。選擇其他硬碟群組前，請先重新初始化 NAS。

15. 按一下 [下一步]。
[總覽] 畫面隨即出現。
16. 檢視設定值。
17. 按一下 [套用]。
確認訊息隨即出現。



警告

按一下 [確認] 後，系統會在安裝 QES 前刪除硬碟的所有資料。

18. 按一下 [確認]。
精靈將安裝 QES 並重新啟動 NAS。



注意

必須於下次登入時初始化任何未使用的硬碟。

服務埠設定

服務埠是安裝、設定和維護硬體的主要端點。

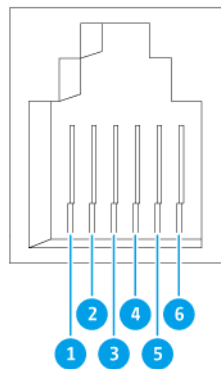


重要

僅可於 QNAP 技術支援人員指示時，才使用服務埠。

儲存控制器服務埠

儲存控制器服務埠是一個具有 RJ-11 連接器的 RS-232 連接埠。請使用合適的連接線和轉接器 (RJ-11 轉 DB9/DB9 轉 USB 或 RJ-11 轉 USB) 來連接此連接埠與您的電腦。引腳的定義如下：



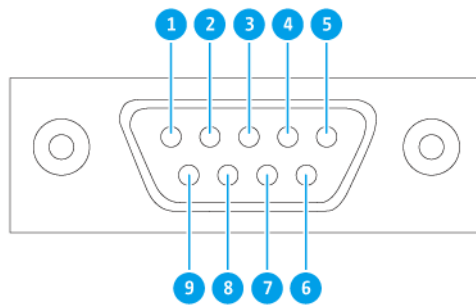
接腳編號	訊號	描述
1	Rx1	接收 UART1 的資料
2	Tx1	傳輸 UART1 的資料
3	GND	接地
4	Rx2	接收 UART2 的資料
5	Tx2	傳輸 UART2 的資料
6	GND	接地

設定 PC 或終端機的傳送速率和字元格式，以符合這些主控台連接埠預設特性：

- 115200 傳送速率
- 8 資料位元
- 1 停止位元
- 不具同位檢查
- 流程控制：XON/XOFF
- 預設使用者名稱/密碼：admin/admin

擴充裝置服務埠

擴充裝置服務埠是具有 DB-9 (或 DE-9) 接頭的 RS-232 連接埠。引腳的定義如下：



接腳編號	訊號	描述
1	NC	沒有連線
2	Rx	接收資料
3	Tx	傳輸資料
4	NC	沒有連線
5	GND	接地
6	NC	沒有連線
7	NC	沒有連線
8	NC	沒有連線
9	NC	沒有連線

設定 PC 或終端機的傳送速率和字元格式，以符合這些主控台連接埠預設特性：

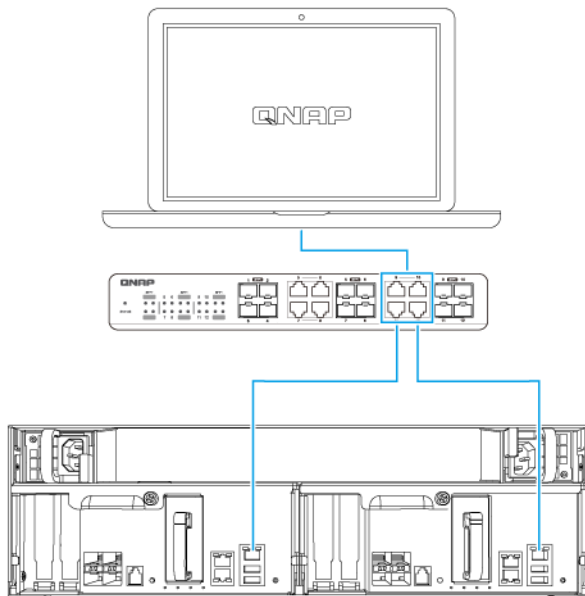
- 115200 傳送速率
- 8 資料位元
- 1 停止位元
- 不具同位檢查
- 流程控制：XON/XOFF
- 預設使用者名稱/密碼：admin/admin

管理通訊埠設定

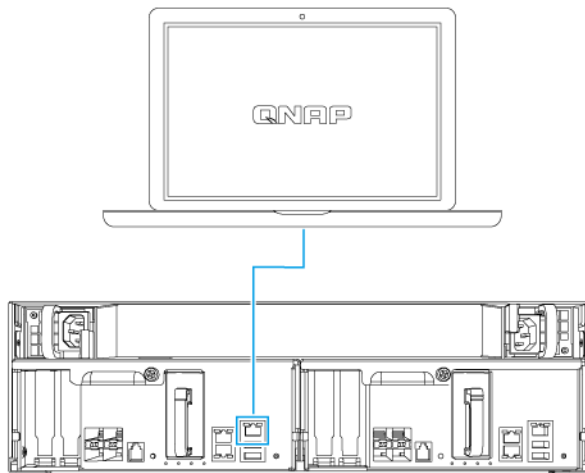
管理通訊埠由 Intel® i210 Gigabit 乙太網路控制器提供。您可透過管理通訊埠連線到 ES1686dc 的 QES 桌面。預設的 ES1686dc 管理網站為 169.254.100.100:8080。如果已將 NAS 設定為使用 DHCP，您可以使用 QNAP Qfinder Pro 來檢查 NAS 的 IP 位址。請確定 NAS 和執行 QNAP Qfinder Pro 的電腦，均連線至相同子網路。

系統要求兩個控制器都設定管理 IP 位址，且控制器的管理通訊埠皆須連線至管理網路。此網路應為獨立 LAN 或 VLAN，因為您不應使用執行 LAN 或 VLAN 傳輸管理網路輸送量。若要設定管理通訊埠 IP 位址，請參見《QES 使用者指南》。若其中一個儲存控制器故障，您可以透過另一個 IP 位址相同的儲存控制器的管理通訊埠，從 QES 中的「高可用性」應用程式來啟用接管功能進行管理系統。如需詳細資訊，請參見《QES 使用者指南》。

以下圖例說明管理通訊埠的連線。



使用 DHCP 連線到 QES 端點

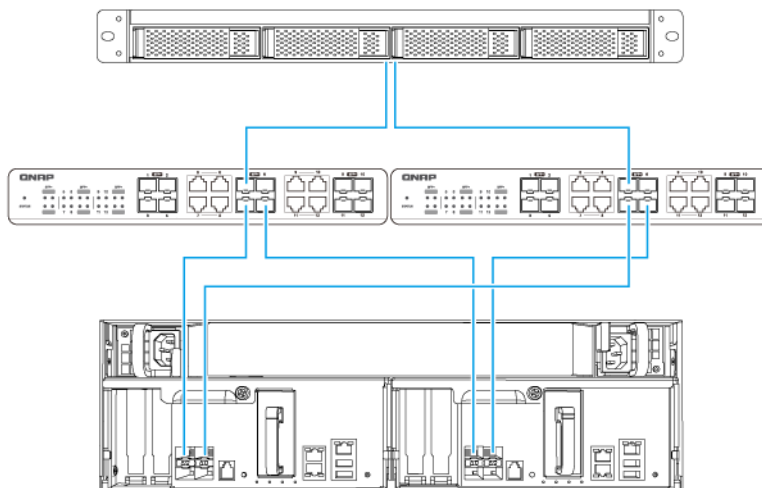


直接連線到 QES 端點

多路徑 I/O 網路設定

多路徑 I/O (MPIO) 是一種容錯技術，可在伺服器與儲存裝置（如 NAS）之間，建立多條實體網路路徑。若有任一條網路路徑因交換器、連接線或網卡故障而中斷，伺服器可以透過其他網路路徑傳輸 I/O 流量，以避免儲存裝置停機。ES1686dc 使用標準乙太網路基礎架構來支援 iSCSI 連線的 MPIO。

以下圖例說明多路徑 I/O 的實作方式：



重要 必備條件：

- 每個 QES 資料埠都須使用靜態 IP 位址。
- 每個伺服器和儲存控制器必須在不同的子網路，連線至少兩個不同的實體交換器。

建議事項：

- 使用專屬網路交換器或 VLAN，可隔離 iSCSI 流量和其他網路的流量。

平台	QNAP 產品應用程式名稱
Windows	使用 QNAP 企業級儲存設備 ES NAS 系列，設定 Microsoft iSCSI 儲存裝置
Linux	使用 QNAP ES NAS 系列，設定 Linux iSCSI 儲存裝置

如需詳細資訊，請參見以下使用者指南：<https://download.qnap.com/Storage/TechnicalDocument/ES1640dc-v2/ESNAS-UG1102-20180103-en.pdf>

4. 疑難排解

本章介紹基本的疑難排解資訊。

強制 Qfinder Pro 定位 NAS

如果在 QES 安裝期間，Qfinder Pro 找不到 NAS，表示硬碟或資料發生問題。

1. 關閉 NAS 電源。
2. 移除所有硬碟。
3. 打開 NAS 電源。
4. 使用 Qfinder Pro 定位 NAS。
5. 將硬碟重新插入。
6. 繼續執行 QES 安裝作業。

熱抽換故障硬碟

NAS 支援熱插拔下列情況的硬碟。

RAID 類型	情況
RAID 1	一個硬碟故障
RAID 5	一個硬碟故障
RAID 6	一或兩個硬碟故障
RAID 10	兩個不同鏡像對中有一或兩個硬碟故障。
RAID 50	每個子群組有一個硬碟故障。
RAID 60	每個子群組有兩個硬碟故障。
三重鏡像	一或兩個硬碟故障。
RAID-TP	一、二或三個硬碟故障。

1. 以管理員身份登入 QES。
2. 前往 [主選單] > [儲存空間總管] > [儲存空間] > [磁碟]。
3. 找出故障的硬碟。
4. 準備一個新的硬碟，且容量至少與故障硬碟相同。
5. 將 NAS 的故障硬碟拔出。
6. 等待 20 秒或等到 NAS 發出兩次嗶聲。
7. 將故障硬碟從硬碟托盤取下。
8. 將新的硬碟插入硬碟托盤。
9. 安裝新的硬碟。
NAS 會發出兩次嗶聲。
10. 前往 [主選單] > [儲存空間總管] > [儲存空間]。

11. 找出新硬碟所在的磁碟區，然後確認其狀態為重建中。

支援和其他資源

QNAP 提供下列資源：

資源	URL
文件	https://docs.qnap.com
服務入口網站	https://service.qnap.com
下載	https://download.qnap.com
社群論壇	https://forum.qnap.com

5. 詞彙

QES

QNAP NAS 作業系統

Qfinder Pro

QNAP 應用工具可讓您定位和存取區域網路內的 QNAP NAS 裝置

6. 聲明

本章介紹擔保、免責聲明、授權以及聯辦法規的相關資訊。

有限保固

QNAP 提供有限的產品保固服務。您購買的 QNAP 品牌硬體產品在材料和製造品質上受到瑕疵擔保，擔保期限為發票上所印日期起一 (1) 年或以上。("保固期")。請前往 www.qnap.com/warranty 深入瞭解您的法定權利，然 QNAP 得自行酌情隨時予以修改。

免責聲明

本文件所含資訊的適用對象為 QNAP Systems, Inc. (下稱 "QNAP") 之產品。本文並未以明示、默示、禁反言或其他方式授予任何智慧財產權。除 QNAP 產品銷售條款與條件另有規定外，QNAP 不承擔任何責任，且 QNAP 免除任何與 QNAP 產品銷售及 / 或使用有關的明示或默示之保固，包括符合特定用途、商業適售性的責任與保固，以及侵害任何專利、版權或其他智慧財產權之行為。

QNAP 產品不適用於醫療、救生、生命維持、重要管制點或安全系統，也不適用於核能設施應用。

在任何情況下，QNAP 對於因使用產品、其隨附軟體或其文件所造成的直接、間接、特殊、附帶或衍生損壞，應負擔的賠償責任不超過本產品的售價。QNAP 對其產品或本文件之內容或應用以及所有隨附軟體，不做任何明示、默示或法定之保證或表述，亦特別聲明，不保證其品質、效能、適售性或適用於任何特定用途。QNAP 保留修訂或更新其產品、軟體或文件的權利，如有變更，恕不另行通知。

建議定期備份系統資料，以避免發生任何資料遺失意外。QNAP 不負責任何資料遺失或復原。

如要把 NAS (網路儲存裝置) 等 QNAP 產品包裝內的任何元件退回，並要求退款或維修，請確定貨品已妥善包裝以利運送。若貨品運送期間因不妥善包裝造成任何損壞，QNAP 一概不予負責。

本公司保留變更產品功能與規格的權利，如有變更，恕不另行通知。本文資訊如有變更，恕不另行通知。

另外，本文省略 ® 或 ™ 符號。

經濟部標準檢驗局聲明



D33B77
RoHS

警告使用者：這是甲類的資訊產品，在居住的環境中使用時，可能會造成射頻干擾，在這種情況下，使用者會被要求採取某些適當的對策。

CE 聲明



此 QNAP NAS 符合 CE 規範等級 A。

FCC 聲明

FCC A 級聲明



本產品符合 FCC 規則第 15 部分。產品操作須遵守以下兩個條件：

1. 本產品不得造成有害干擾。
2. 本產品必須承受任何收到的干擾，包含可能造成額外操作的干擾。



注意

本產品已通過測試並符合 FCC 規則第 15 部分 A 級數位裝置之限制。此等限制旨在此裝置於商業環境中操作時，提供免於有害干擾之合理保護所設計。本產品產生、使用、並可能放射無線電頻率能量，若未依據指示安裝及使用，可能對無線電通訊造成有害干擾。在住宅區操作本產品可能會造成有害干擾。在這種情況下，使用者必須自行解決干擾現象。



重要

任何未經過威聯通科技股份有限公司同意而對此產品進行修改，可能會讓使用者根據 FCC 規範操作本設備的權力失效。

SJ/T 11364-2006



本產品符合中國 RoHS 標準。以下表格標示此產品中某有毒物質的含量符合中國 RoHS 標準規定的限量要求。

本產品上會附有“環境友好使用期限”的標籤，此期限是估算這些物質“不會有洩漏或突變”的年限。本產品可能包含有較短的環境友好使用期限的可替換元件，像是電池或燈管，這些元件將會單獨標示出來。

部件名稱	有毒有害物質或元素					
	鉛 (Pb)	汞 (Hg)	鎘 (Cd)	六價鉻 (CR(VI))	多溴聯苯 (PBB)	多溴二苯醚 (PBDE)
壳体	0	0	0	0	0	0
显示	0	0	0	0	0	0
印刷电路板	0	0	0	0	0	0
金属螺帽	0	0	0	0	0	0
电缆组装	0	0	0	0	0	0
风扇组装	0	0	0	0	0	0
电力供应组装	0	0	0	0	0	0
电池	0	0	0	0	0	0

O: 表示該有毒有害物質在該部件所有物質材料中的含量均在 SJ/T11363-2006 標準規定的限量要求以下。

X: 表示該有毒有害物質至少在該部件的某一均質材料中的含量超出 SJ/T11363-2006 標準規定的限量要求。

VCCI 聲明



この装置は、クラス A 情報技術装置です。この装置を家庭環境で使用すると電波妨害を引き起こすことがあります。この場合には使用者が適切な対策を講ずるよう要求されることがあります。

VCCI-A