



QNAP

ES2486dc

Guía del usuario

Contenido

1. Prefacio

Acerca de esta guía.....	3
Público.....	3
Convenciones del documento.....	3

2. Descripción general del producto

Acerca del ES2486dc.....	4
Especificaciones de hardware.....	4
Contenido del paquete.....	7
Componentes.....	7
Panel frontal.....	8
Indicadores LED del panel frontal.....	8
Botones del panel frontal.....	10
Comportamiento del panel OLED.....	11
Panel posterior.....	14
Indicadores LED del panel posterior.....	16
Botón de encendido del controlador de almacenamiento.....	18
Botón "Restablecer".....	19
Unidad de batería de respaldo.....	20
Placa del sistema.....	21
Numeración de unidades.....	21
Información de seguridad.....	22
Requisitos de instalación.....	23
Configurar el NAS.....	23

3. Instalación y configuración

Instalación de hardware.....	25
Extracción del controlador de almacenamiento.....	25
Instalación de un controlador de almacenamiento.....	26
Instalación de unidades.....	27
Instalar tarjetas de expansión.....	30
Sustitución de módulos de memoria.....	33
Reemplazar el módulo de ventilador.....	35
Intercambio en caliente de unidades de alimentación eléctrica redundantes.....	37
Sustitución de la unidad de batería de respaldo.....	38
Instalación de la unidad de expansión.....	39
Kits de rieles.....	45
Instalación de QES.....	45
Instalación de QES utilizando una dirección IP estática.....	45
Instalación de QES utilizando una dirección IP dinámica.....	47
Instalación de QES mediante la configuración manual.....	48
Configuración del puerto de servicio.....	50
Puerto de servicio del controlador de almacenamiento.....	50
Puerto de servicio de la unidad de expansión.....	51
Configuración del puerto de administración.....	52
Configuración de la red de E/S multirruta.....	53

4. Solución de problemas

Cómo forzar Qfinder Pro para que localice el NAS.....	55
Unidades fallidas de intercambio en caliente.....	55
Ayuda y otros recursos.....	56

5. Glosario

QES.....	57
Qfinder Pro.....	57

6. Avisos

Garantía limitada.....	58
Exención.....	58
GNU Public License.....	58
Aviso de CE.....	66
Declaración de FCC.....	66
Aviso del VCCI.....	67
Aviso del BSMI.....	67
SJ/T 11364-2006.....	67

1. Prefacio





Acerca de esta guía

Esta guía contiene información sobre el NAS ES2486dc de QNAP e instrucciones paso a paso para instalar el hardware. También contiene instrucciones sobre operaciones básicas e información para la resolución de problemas.

Público

Este documento está destinado a administradores de almacenamiento. Esta guía asume que el usuario tiene la cualificación y los conocimientos necesarios para instalar, mantener y solucionar problemas relacionados con servidores, componentes de servidores y sistemas de almacenamiento. Esta guía también asume que el usuario tiene la formación necesaria para reconocer peligros, incluyendo las medidas adecuadas que el usuario necesita para evitar lesiones personales y daños en los datos y en la propiedad.

Convenciones del documento

Símbolo	Descripción
	Las notas contienen ajustes de configuración predeterminados y otra información adicional.
	Las notas importantes proporcionan información sobre los ajustes de configuración necesarios y otra información esencial.
	Los consejos ofrecen recomendaciones y métodos alternativos para realizar tareas o configurar ajustes.
	Las alertas proporcionan información que, si se ignora, puede provocar pérdidas potenciales, lesiones o incluso la muerte.

2. Descripción general del producto

Este capítulo contiene información básica sobre el NAS ES2486dc de QNAP.

Acerca del ES2486dc

El ES2486dc es un NAS ZFS con doble controlador diseñado para ofrecer una plataforma escalable para soluciones de nivel empresarial. Está equipado con un potente procesador multinúcleo, un motor de cifrado de hardware AES-NI, y puertos USB 3.0 y 10GbE, lo que le permite ofrecer un rendimiento óptimo para usuarios empresariales. Además de la capacidad de 24 bahías, el ES2486dc admite controladores de almacenamiento redundantes y fuentes de alimentación, para ofrecerle la fiabilidad, el mantenimiento y las velocidades de lectura/escritura que necesita.

Especificaciones de hardware






Aviso




- Si su producto QNAP tiene defectos de hardware, devuélvalo a QNAP o a un centro de reparaciones autorizado por QNAP para su mantenimiento o sustitución. Cualquier intento de reparar o llevar a cabo procedimientos de mantenimiento en el producto por su parte o por un tercero no autorizado invalidará la garantía.
- QNAP no se responsabiliza de ningún daño o pérdida de datos provocado por modificaciones no autorizadas o por la instalación de aplicaciones de terceros no compatibles.
Para obtener más información, consulte las [Condiciones de la garantía de QNAP](#).

Clasificación P/N	CPU	Memoria	Fuente de alimentación
ES2486dc-2142IT-96G	Intel® Xeon® D-2142IT	96 GB (48 GB por controlador)	Redundante
ES2486dc-2142IT-128G	Intel® Xeon® D-2142IT	128 GB (64 GB por controlador)	Redundante

Componente	ES2486dc-2142IT-96G	ES2486dc-2142IT-128G
Procesador		
CPU	Intel® Xeon® D-2142IT	
Frecuencia	8 núcleos/16 hilos a 1,90 GHz (básica) / 3,0 GHz (ráfaga)	
Arquitectura	x86 de 64 bits	
Motor de cifrado	AES-NI	
Memoria		
Memoria preinstalada	48 GB de RAM: 4 módulos de 4 GB de DDR4 ECC RDIMM y 4 módulos de 8 GB de DDR4 ECC RDIMM	64 GB de RAM: 4 módulos de 16 GB de DDR4 ECC RDIMM

Componente	ES2486dc-2142IT-96G	ES2486dc-2142IT-128G
Ranuras de memoria	8 módulos de memoria DDR4 R-DIMM o LR-DIMM por controlador  Importante <ul style="list-style-type: none"> • Utilice solamente módulos de memoria QNAP para mantener el rendimiento y la estabilidad del sistema. Para dispositivos NAS con más de una ranura de memoria, utilice módulos de QNAP con especificaciones idénticas. • Usar módulos no compatibles puede degradar el rendimiento, provocar errores o impedir el arranque del sistema operativo. • Solo puede usar un tipo de módulo dual de memoria en línea (DIMM) cada vez. No utilice módulos de memoria DIMM registrada (RDIMM) con memoria DIMM con reducción de carga (LRDIMM). 	
Memoria máxima	512 GB de RAM: 8 módulos de 64 GB	
Memoria flash	4 GB (protección de SO de doble arranque)	
Caché para copia en flash	64 GB por controlador	
Almacenamiento		
Bahías de unidades	24 unidades SAS de 2,5" a 12 Gbps  Nota La interfaz ofrece compatibilidad hacia atrás con unidades SAS de 6 Gbps.	
Compatibilidad de unidades	<ul style="list-style-type: none"> • Unidades de disco duro SATA de 2,5 pulgadas • Unidades de estado sólido SATA de 2,5 pulgadas • Unidades de disco duro SAS de 2,5 pulgadas • Unidades de estado sólido SAS de 2,5 pulgadas  Consejo <ul style="list-style-type: none"> • Para ver la lista de modelos de unidad compatibles, vaya a https://www.qnap.com/compatibility. • Se necesita un adaptador de unidad QDA-SA3 para instalar una unidad de disco duro/SSD SATA. Para más información, consulte la Guía de instalación rápida del QDA-SA3. 	
Compatible con aceleración de caché SSD	Bahías de unidades de 2,5 pulgadas: 1 a 24	
Red		
Puertos 10 GbE	4 puertos SFP+ de 10GbE por controlador	
Puertos GbE	3 puertos GbE RJ45 por controlador	
Puertos de E/S externos y ranuras de expansión		

Componente	ES2486dc-2142IT-96G	ES2486dc-2142IT-128G
Ranuras PCIe	2 ranuras PCIe 3.0 x8 por controlador	
	 Consejo Para ver la lista de tarjetas de expansión compatibles, vaya a https://www.qnap.com/compatibility .	
Puertos USB	2 puertos USB 3.0 Tipo-A por controlador	
Interfaz		
Botones	NAS: <ul style="list-style-type: none"> • Alimentación • Botón de encendido del panel OLED Controladores de almacenamiento: <ul style="list-style-type: none"> • Alimentación • Restablecer 	
Dimensiones		
Factor de forma	Montaje en rack de 2U	
Dimensiones (alto x ancho x fondo)	88,3 x 483 x 545,1 mm (34,76 x 190,16 x 241,61 pulgadas)	
Peso neto	27,41 kg (60,43 libras)	
Otra		
Compatibilidad con riel	RAIL-E03  Nota <ul style="list-style-type: none"> • Puede encontrar la información de instalación en el paquete del kit de rieles. • Para más información, vaya a http://srcqnap.qnap.com.tw/en/product/rail-kit. 	
Unidad de alimentación eléctrica	2 de 700W, 90-264V de CA, 50/60 Hz	
Batería del sistema	Batería de litio CR2032 (3 V, 225 mAh)  Aviso Para evitar una posible explosión de la batería, no olvide reemplazar la batería actual por una batería del mismo tipo.  Importante Elimine las baterías que no utilice según el reglamento local o las instrucciones del fabricante.	
Unidad de batería de respaldo intercambiable en caliente	2 x 10,8 V, 2200 mAh	


Componente	ES2486dc-2142IT-96G	ES2486dc-2142IT-128G
Nivel de sonido	60,9 dB(A)  Nota El nivel de sonido se ha comprobado desde la posición de un transeúnte, que es a una distancia de un metro del NAS. El NAS de prueba funcionaba a baja velocidad con el número máximo de unidades instaladas.	
Módulo de ventilador intercambiable en caliente	Sistema: Ventilador de 60 x 60 x 38 mm, 12 V de CC  Aviso <ul style="list-style-type: none">  Para evitar posibles lesiones o daños en componentes, no toque los ventiladores mientras el NAS esté conectado a una fuente de alimentación. Para garantizar una refrigeración adecuada, se debe reemplazar el ventilador en 10 segundos. 	
Temperatura operativa	De 0°C a 40°C (de 32°F a 104°F)	
Humedad relativa	<ul style="list-style-type: none"> Humedad relativa sin condensación: De 5 a 95 % Temperatura de bulbo húmedo: 27°C (80,6°F) 	



Consejo

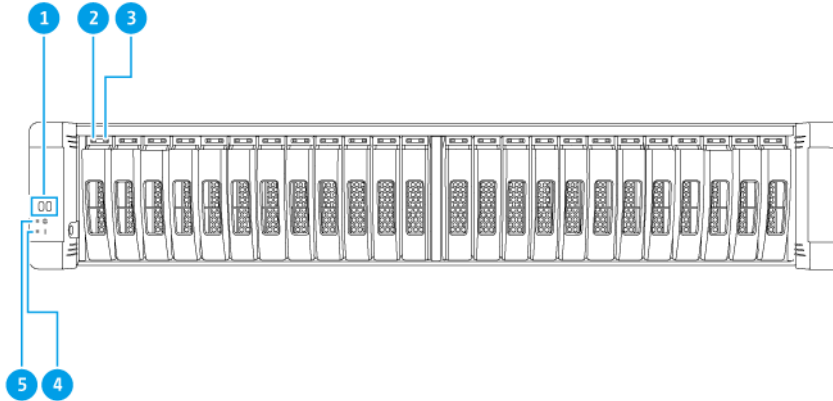
Las especificaciones del modelo pueden cambiar sin previo aviso. Para ver las últimas especificaciones, vaya a <https://www.qnap.com>.

Contenido del paquete

Elemento	Cantidad
ES2486dc	1
Cable de alimentación eléctrica	2
Cables Ethernet	Cables de Cat 5e: 6
Tornillos para unidades de 2,5 pulgadas	96
Kit de rieles	1 RAIL-E03  Nota Puede encontrar la información de instalación en el paquete del kit de rieles.
Guía de Instalación Rápida (GIR)	1

Componentes

Panel frontal



N.º	Componente	N.º	Componente
1	Panel OLED	4	Indicador LED del estado del sistema
2	Indicador LED de actividad de la unidad	5	Indicador LED de alimentación del sistema
3	Indicador LED de estado de la unidad	-	-

Indicadores LED del panel frontal

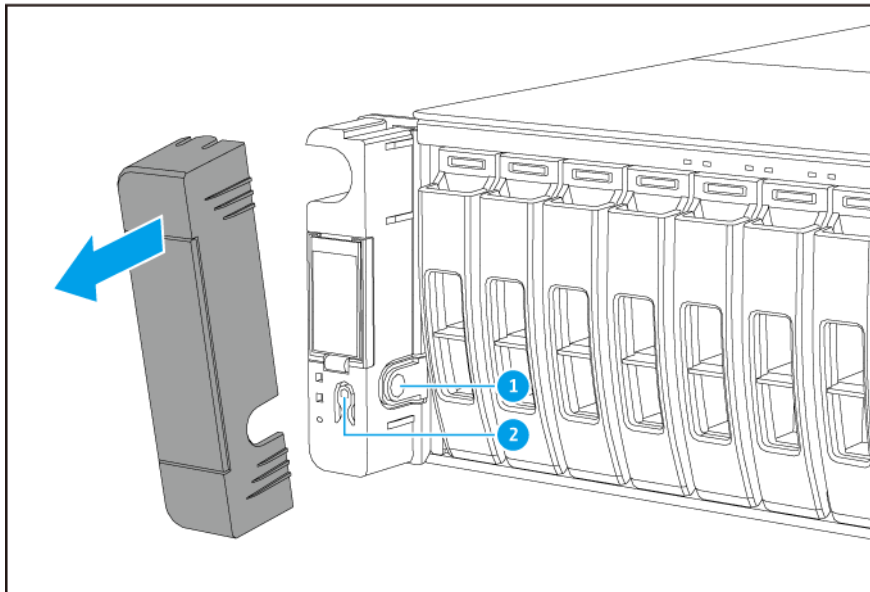
Los indicadores LED del panel frontal indican el estado del sistema e información relativa al encendido del NAS. La siguiente información del LED solo es aplicable si la unidad se ha instalado correctamente y el NAS se ha conectado a la red.

Para ver detalles sobre la ubicación de los LED, consulte [Panel frontal](#).

LED	Estado	Descripción
Encendido del sistema	Azul	El sistema está encendido.

LED	Estado	Descripción
Estado del sistema	Verde	El sistema funciona con normalidad.
	Rojo	<ul style="list-style-type: none"> • Muestra los errores o advertencias detectados en el sistema (p. ej. un modo RAID reducido, fallo de memoria, fallo del ventilador o la fuente de alimentación, la temperatura del sistema o el disco son demasiado altas, el grupo de almacenamiento está alcanzando el valor límite). Para más detalles, consulte la Guía de usuario de QES. • El sistema está realizando la toma de control. El sistema de controlador activo-activo dual permite que un solo controlador tome el control de los recursos de disco agrupados propiedad que son propiedad del otro controlador en caso de producirse un fallo del mismo. Las tomas de control se pueden iniciar de forma manual, y también configurarse con la protección automática de conmutación por error del sistema. Para más detalles, consulte la Guía de usuario de QES. • La unidad de alimentación eléctrica está desconectada.
Estado de la unidad	Verde	Puede accederse a la unidad.
	Parpadeo lento en verde	Se ha habilitado el comando Localizar del Administrador de almacenamiento de QES y está identificando la unidad.
	Rojo	Se ha producido un error de lectura/escritura de la unidad.
	Apagado	La unidad no está instalada.
Actividad de la unidad	Parpadeo continuo o lento en verde	No se ha detectado actividad en la unidad.
	Parpadeo en verde	Hay mucha actividad en la unidad, o la unidad se está configurando como parte de una matriz.


Botones del panel frontal



Consejo

Retire la tapa del panel frontal para acceder a los botones del panel frontal.




N.º	Componente	N.º	Componente
1	Botón de encendido del panel OLED	2	Botón de encendido




Operación	Acción del usuario	Resultado
Encender el NAS	Pulse el botón de encendido.	<ul style="list-style-type: none"> Se encienden los dos controladores de almacenamiento. Se deshabilitan todos los servicios de almacenamiento y administración. <p> Consejo</p> <ul style="list-style-type: none"> El sistema tarda entre 10 y 15 minutos en instalarse, según el número de unidades instaladas y dispositivos conectados. Mire los LED del panel posterior para comprobar el estado del inicio. Para más información, consulte Indicadores LED del panel posterior. Este botón solo se puede usar para encender los dos controladores de almacenamiento. Utilice el botón de encendido del controlador de almacenamiento del panel posterior para apagar los controladores de almacenamiento. Para más información, consulte el Botón de encendido del controlador de almacenamiento.
Encender la pantalla OLED	Pulse el botón de encendido del panel OLED.	Se enciende la pantalla OLED.
Apagar la pantalla OLED	Pulse el botón de encendido del panel OLED.	Se apaga la pantalla OLED.




Comportamiento del panel OLED





El panel OLED permite ver el estado de los componentes principales y los controladores de almacenamiento.

Para ver detalles sobre la ubicación del panel OLED, consulte [Panel frontal](#).

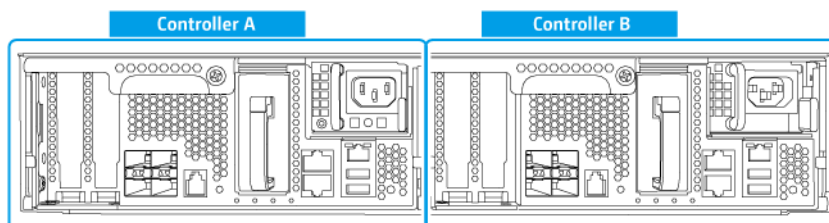
Nombre del icono	Icono	Descripción
Estado de alimentación del controlador		<ul style="list-style-type: none"> Encendido: los dos controladores están encendidos Parpadeante: los dos controladores están arrancando
		<ul style="list-style-type: none"> Encendido: solo está encendido el controlador A Parpadeante: está arrancando el controlador A
		<ul style="list-style-type: none"> Encendido: solo está encendido el controlador B Parpadeante: está arrancando el controlador B

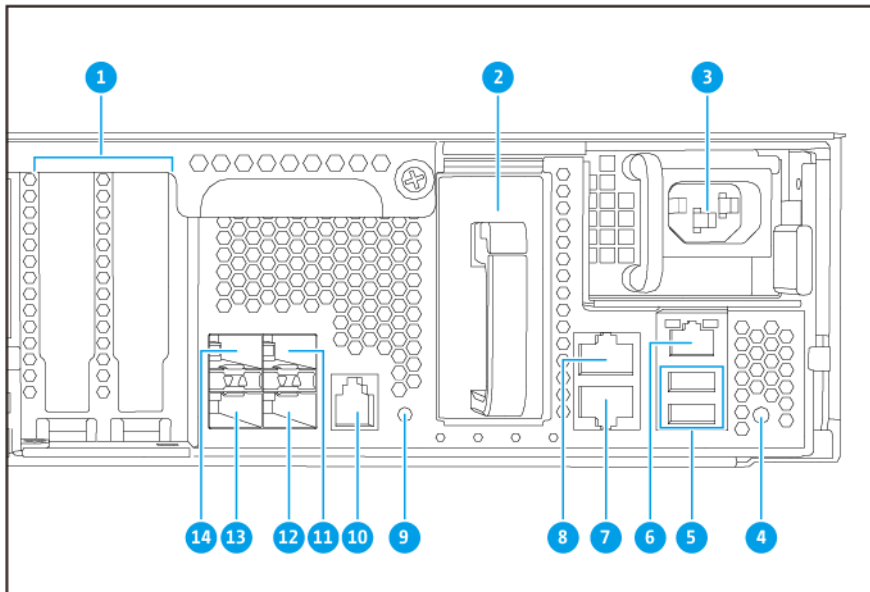
Nombre del icono	Icono	Descripción
Estado del ventilador del controlador		<ul style="list-style-type: none"> • Encendido: los módulos de ventilador de los dos controladores funcionan normalmente • Parpadeante: los módulos de ventilador de los dos controladores no funcionan o no están instalados
		<p>Si los dos controladores están instalados:</p> <ul style="list-style-type: none"> • Parpadeante: el módulo de ventilador del controlador A no está funcionando o no está instalado <p>Si solo está instalado el controlador A:</p> <ul style="list-style-type: none"> • Encendido: el módulo de ventilador del controlador A funciona normalmente • Parpadeante: el módulo de ventilador del controlador A no está funcionando o no está instalado
		<p>Si los dos controladores están instalados:</p> <ul style="list-style-type: none"> • Parpadeante: el módulo de ventilador del controlador B no está funcionando o no está instalado <p>Si solo está instalado el controlador B:</p> <ul style="list-style-type: none"> • Encendido: el módulo de ventilador del controlador B funciona normalmente • Parpadeante: el módulo de ventilador del controlador B no está funcionando o no está instalado



Nombre del icono	Icono	Descripción
Unidad de batería de respaldo (BBU) del controlador		<ul style="list-style-type: none"> • Encendido: las unidades de batería de respaldo de los dos controladores funcionan normalmente • Parpadeante: las unidades de batería de respaldo de los dos controladores no están funcionando • Resaltado: las unidades de batería de respaldo de los dos controladores se están cargando • Apagado: no se detectan las unidades de batería de respaldo de los dos controladores
		<p>Si los dos controladores están encendidos:</p> <ul style="list-style-type: none"> • Parpadeante: la unidad de batería de respaldo del controlador A no está funcionando o no se ha detectado • Resaltado: la unidad de batería de respaldo del controlador A se está cargando <p>Si solo está encendido el controlador A:</p> <ul style="list-style-type: none"> • Encendido: la unidad de batería de respaldo del controlador A funciona normalmente • Parpadeante: la unidad de batería de respaldo del controlador A no está funcionando o no se ha detectado • Resaltado: la unidad de batería de respaldo del controlador A se está cargando
		<p>Si los dos controladores están encendidos:</p> <ul style="list-style-type: none"> • Parpadeante: la unidad de batería de respaldo del controlador B no está funcionando o no se ha detectado • Resaltado: la unidad de batería de respaldo del controlador B se está cargando <p>Si solo está encendido el controlador B:</p> <ul style="list-style-type: none"> • Encendido: la unidad de batería de respaldo del controlador B funciona normalmente • Parpadeante: la unidad de batería de respaldo del controlador B no está funcionando o no se ha detectado • Resaltado: la unidad de batería de respaldo del controlador B se está cargando

Nombre del icono	Icono	Descripción
Estado de alta disponibilidad		<ul style="list-style-type: none"> • Encendido: en estado activo • Parpadeante: realizando la toma de control o la entrega
		Resaltado: el controlador A está en estado de toma de control
		Resaltado: el controlador B está en estado de toma de control
Pantalla de dos dígitos		<p>El dígito de la izquierda corresponde al controlador A y el dígito derecho corresponde al controlador B.</p> <ul style="list-style-type: none"> • Sin pantalla: la BIOS está arrancando. • 1: detectando dispositivo • 2: aplicando configuración de la red • 3: aplicando configuración del sistema • 4: servicio iniciándose • 5: autocomprobación del sistema. • 8: el sistema se está iniciando. • 0: el sistema está listo.

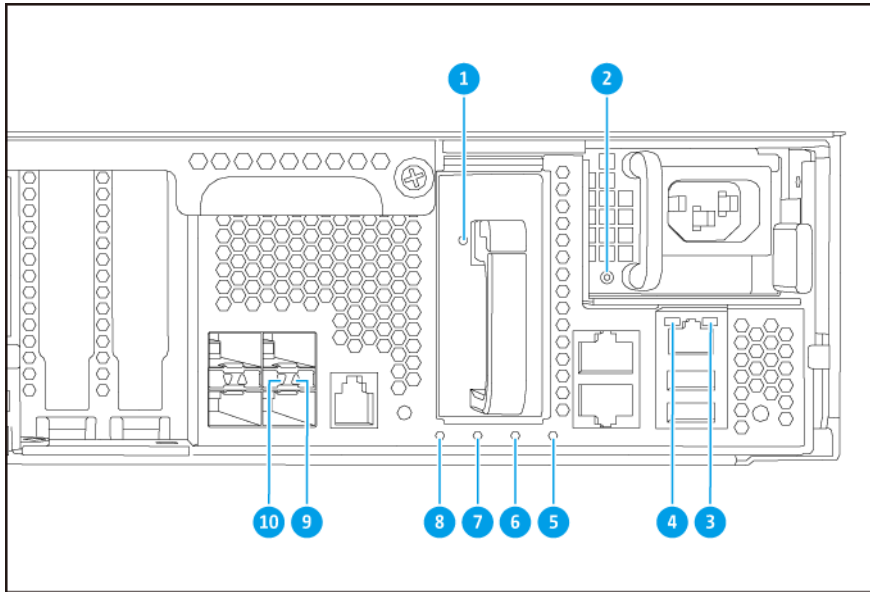
Panel posterior





N.º	Componente	N.º	Componente
1	Tapas de perfil bajo para PCIe	8	Puerto Ethernet 2 (RJ45 GbE)
2	Unidad de batería de respaldo	9	Botón de encendido
3	Unidad de alimentación eléctrica	10	Puerto de servicio  Nota Este puerto es solo para fines de ingeniería.
4	Botón Restablecer	11	Puerto Ethernet 4 (SFP+ 10GbE)
5	Puertos USB 3.0 Tipo-A  Nota Este puerto es solo para fines de ingeniería.	12	Puerto Ethernet 5 (SFP+ 10GbE)
6	Puerto Ethernet 1 (RJ45 GbE, puerto de administración)	13	Puerto Ethernet 7 (SFP+ 10GbE)
7	Puerto Ethernet 3 (RJ45 GbE)	14	Puerto Ethernet 6 (SFP+ 10GbE)

Indicadores LED del panel posterior



N.º	Componente	N.º	Componente
1	Indicador LED de unidad de batería de reserva	6	Indicador LED del estado de la unidad de batería de reserva
2	Indicador LED de la fuente de alimentación	7	Indicador LED del estado del ventilador
3	Indicador LED de actividad de GbE	8	Indicador LED de estado
4	Indicador LED de velocidad de GbE	9	Indicador LED de actividad de 10 GbE
5	Indicador LED de alta disponibilidad	10	Indicador LED de velocidad de 10 GbE

La siguiente información del LED solo es aplicable si la unidad se ha instalado correctamente y el NAS se ha conectado a la red.


LED	Estado	Descripción
Unidad de alimentación eléctrica	Verde	<ul style="list-style-type: none"> El NAS está encendido. El suministro de alimentación del NAS está funcionando normalmente.
	Parpadeo en verde	El NAS se está apagando.
	Naranja	El cables de alimentación de CA se ha desconectado o no está funcionando bien.
	Apagado	Se han dado una o más de las siguientes condiciones: <ul style="list-style-type: none"> No hay alimentación de CA disponible. El suministro de alimentación ha fallado.

LED	Estado	Descripción
Unidad de batería de respaldo	Verde	La unidad de batería de respaldo está funcionando normalmente.
	Rojo	Se ha producido un fallo de la unidad de batería de respaldo.
	Naranja	La unidad de batería de respaldo se está cargando.
	Apagado	La unidad de batería de respaldo no está bien conectada al ES2486dc.
Estado	Verde	El sistema funciona con normalidad.
	Parpadeo en verde	El sistema se está reiniciando.
	Apagado	El sistema está apagado.
Ventilador	Verde	El ventilador está funcionando normalmente.
	Naranja	Se ha producido un fallo en el ventilador.
	Apagado	No se detectan los ventiladores.
Estado de la unidad de batería de respaldo	Verde	El estado de la unidad de batería de respaldo está funcionando normalmente.
	Naranja	Ha habido un búfer de escritura para copia en flash. Para más información, consulte Unidad de batería de respaldo .
	Apagado	Se han dado una o más de las siguientes condiciones: <ul style="list-style-type: none"> • El controlador de almacenamiento se ha apagado. • El sistema no puede detectar la unidad de batería de respaldo.

LED	Estado	Descripción
Alta disponibilidad	Verde	La alta disponibilidad está activa actualmente.
	Parpadea en naranja	Se han dado una de las siguientes situaciones: <ul style="list-style-type: none"> Realizando toma de control: El sistema de controlador activo-activo dual permite que un controlador tome el control de los recursos del grupo de discos y acceda a los datos si el otro controlador falla. Las tomas de control se pueden iniciar de forma manual o configurarse con la protección automática de conmutación por error del sistema. Para obtener más información, consulte la guía del usuario de QES. Devolución en curso: Uno de los siguientes controladores de almacenamiento ha tomado el control del sistema. El otro controlador de almacenamiento ha reanudado las operaciones y está listo para continuar con el servicio de datos. La devolución se puede iniciar de forma manual o configurarse con una conmutación por error automática cuando el sistema se recupera. Para obtener más información, consulte la guía del usuario de QES.
	Naranja	El controlador de almacenamiento se ha transferido al otro controlador de almacenamiento
	Apagado	Se han dado una o más de las siguientes condiciones: <ul style="list-style-type: none"> El controlador de almacenamiento ha fallado: El controlador de almacenamiento se ha apagado.
Velocidad del puerto 10 GbE	Verde	La conexión de red está funcionando a 10GbE.
	Naranja	La conexión de red está funcionando a 1GbE.
	Apagado	La conexión de red está funcionando a 100 Mbps.
Actividad del puerto 10 GbE	Verde	El enlace de red está activo.
	Parpadeo en verde	El enlace de red está activo.
	Apagado	No hay ningún enlace de red.
Actividad del puerto 1 GbE	Verde	Se ha establecido el enlace de red.
	Parpadeo en verde	El enlace de red está activo.
	Apagado	No hay ningún enlace de red.
Velocidad del puerto 1 GbE	Verde	La conexión de red está funcionando a 1GbE.
	Naranja	La conexión de red está funcionando a 100 Mbps.

Botón de encendido del controlador de almacenamiento

Operación	Acción del usuario	Resultado
Encendido	Presione el botón una vez.	Se enciende el controlador de almacenamiento.
Apagado	Mantenga presionado el botón durante 5 segundos.	Se apaga el controlador de almacenamiento.

Operación	Acción del usuario	Resultado
Apagado forzado	Mantenga presionado el botón durante 10 segundos.	<p>El controlador de almacenamiento se apaga.</p> <p> Aviso Use este método solo si el controlador de almacenamiento no responde. Esta acción puede provocar una pérdida de datos.</p>

Botón "Restablecer"

Operación	Acción del usuario	Resultado
Restablecimiento básico del sistema	Mantenga presionado el botón durante 3 segundos.	<p>La siguiente configuración está ajustada en los valores predeterminados.</p> <ul style="list-style-type: none"> • Contraseña del administrador del sistema: admin • Configuración TCP/IP: <ul style="list-style-type: none"> • Configuración de dirección IP: Obtenida automáticamente a través de DHCP • Jumbo Frames: Deshabilitado • Modo de enlace de puertos: Conmutación por error (solo modelos multi-LAN) • Nivel de seguridad: Bajo (permite todas las conexiones) • Contraseña del panel LCD: (vacío) • VLAN: Deshabilitado • Enlace de servicio: Todos los servicios del NAS pueden ejecutarse en cualquier interfaz de red disponible

Operación	Acción del usuario	Resultado
Restablecimiento avanzado del sistema	Mantenga presionado el botón durante 10 segundos.	El dispositivo realiza un restablecimiento básico del sistema. Se restaura también toda la configuración predeterminada del sistema, eliminando todos los usuarios, grupos de usuarios y carpetas compartidas que se hayan creado anteriormente. Se mantienen los datos de usuario almacenados en los discos. Para recuperar los datos después de un restablecimiento avanzado del sistema, vuelva a crear la estructura previa de la carpeta del NAS.

Unidad de batería de respaldo

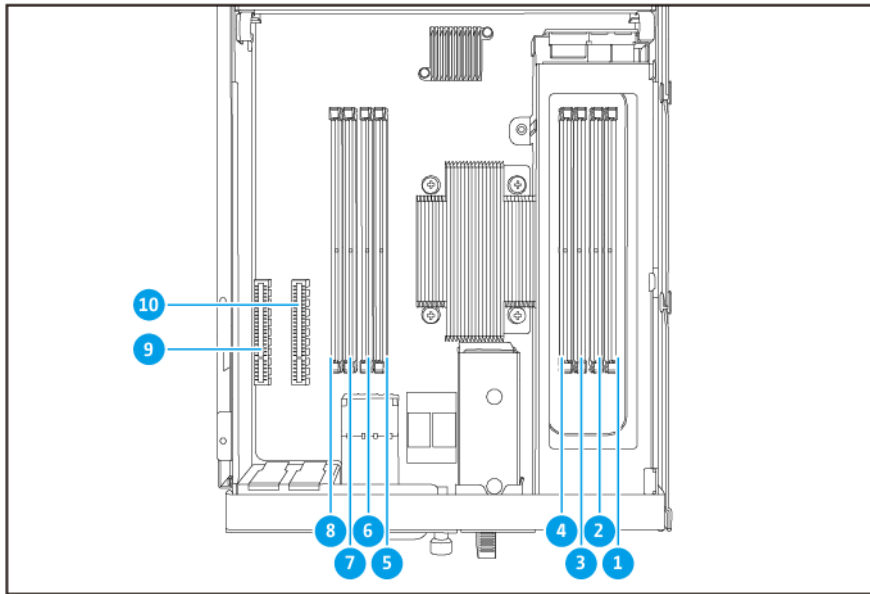
La unidad de batería de respaldo (BBU) protege la integridad de los datos de cada controlador de almacenamiento. Si las dos unidades de alimentación fallan al producirse una interrupción de la alimentación eléctrica, el sistema utiliza las unidades de batería de respaldo y activa la función de actualización de DRAM (ADR) de los procesadores. Mientras las unidades de batería de respaldo suministran alimentación, los datos almacenados en caché en la DRAM se escriben en las unidades SSD M.2. Este proceso se denomina Copia en flash. Una vez que se restaura la alimentación y se reinicia el sistema, se reconstruyen los registros, archivos y otros datos importantes a partir de los datos almacenados en las SSD M.2.



Aviso

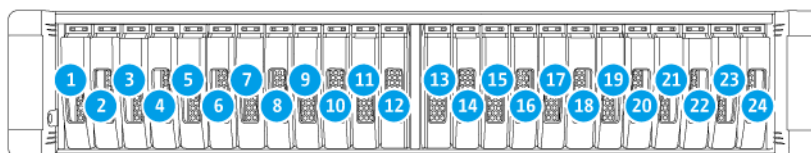
En caso de corte de interrupción de la alimentación, no quite los controladores de almacenamiento mientras los indicadores LED de estado de la unidad de batería de respaldo estén naranjas. Si se quita un controlador de almacenamiento en ese momento, se interrumpirá el proceso de Copia en flash y se puede producir una pérdida de datos.

Placa del sistema



N.º	Componente	N.º	Componente
1	Ranura de memoria 1	6	Ranura de memoria 6
2	Ranura de memoria 2	7	Ranura de memoria 7
3	Ranura de memoria 3	8	Ranura de memoria 8
4	Ranura de memoria 4	9	Ranura PCIe 3.0 x8 2
5	Ranura de memoria 5	10	Ranura PCIe 3.0 x8 1

Numeración de unidades



Información de seguridad

Las siguientes instrucciones ayudan a garantizar la seguridad del personal y del medio ambiente. Lea estas instrucciones atentamente antes de llevar a cabo cualquier operación.

Instrucciones generales

- El NAS debería almacenarse en un lugar seguro con acceso restringido, controlado a través del uso de una herramienta, un cierre y una llave, o cualquier medio de seguridad.
- Solo deberían tener acceso físico al NAS personas calificadas, formadas y autorizadas, con conocimiento de todas las restricciones, precauciones de seguridad y procedimientos de instalación y mantenimiento.
- Para evitar posibles lesiones o daños en componentes, asegúrese de que las unidades y otros componentes del sistema se han enfriado antes de tocarlos.
- Respete los procedimientos de descarga electrostáticas (ESD) para evitar posibles lesiones o daños en los componentes.

Alimentación

- Para reducir el riesgo de incendio o descarga eléctrica, asegúrese de conectar el cable de alimentación únicamente a una toma eléctrica con una correcta conexión a tierra.



Los dispositivos con fuente de alimentación redundante pueden tener uno o varios cables de unidad de alimentación eléctrica (PSU). Para evitar lesiones graves, un técnico de reparación cualificado debe desconectar todos los cables de la PSU del dispositivo antes de instalar o reemplazar los componentes del sistema.

Batería del sistema

- Para evitar una posible explosión de la batería, no olvide reemplazar la batería actual por una batería del mismo tipo.
- Elimine las baterías que no utilice adecuadamente, según el reglamento local o las instrucciones del fabricante.

Piezas móviles



Aspas móviles del ventilador: Mantenga todas las partes del cuerpo lejos de las aspas móviles del ventilador mientras el dispositivo esté conectado a una fuente de alimentación.



Componentes móviles: Mantenga todas las partes del cuerpo lejos de otros componentes móviles.

Requisitos de instalación

Categoría	Elemento
Entorno	<ul style="list-style-type: none"> • Temperatura ambiente: De 0°C a 40°C (de 32°F a 104°F) • Humedad relativa sin condensación: De 5 a 95 % • Temperatura de bulbo húmedo: 27°C (80,6°F) • Superficie plana y antiestática sin exposición directa a la luz del sol, líquidos ni sustancias químicas • Quite cualquier objeto que pueda obstruir la ventilación del NAS o aplicar presión sobre el NAS o el cable de alimentación <p>Importante</p> <ul style="list-style-type: none"> • El NAS debería almacenarse en un lugar seguro con acceso restringido, controlado a través del uso de una herramienta, un cierre y una llave, o cualquier medio de seguridad. • Solo deberían tener acceso físico al NAS los administradores cualificados, formados y autorizados con conocimiento de todas las restricciones, precauciones de seguridad y procedimientos de instalación y mantenimiento.
Hardware y periféricos	<ul style="list-style-type: none"> • Unidades de almacenamiento Para ver la lista de modelos de unidad compatibles, vaya a https://www.qnap.com/compatibility. • Cable de red
Herramientas	<ul style="list-style-type: none"> • #1 o #2 destornillador Phillips • Muñequera antiestática

Configurar el NAS



Importante

Lea toda la información y los requisitos sobre seguridad en [Información de seguridad](#) antes de configurar el NAS o instalar los componentes del NAS.

1. Coloque su dispositivo NAS en un entorno que cumpla los requisitos.
Para más información, consulte [Requisitos de instalación](#).
2. Instale las unidades.
Para más información, consulte los temas siguientes:

- [Configuración de unidades](#)
- [Instalar unidades de disco duro y unidades de estado sólido de 2,5 pulgadas en bandejas de 2,5 pulgadas](#)

Para ver una lista de tarjetas de expansión y unidades compatibles, vaya a <http://www.qnap.com/compatibility>.

3. Instale tarjetas de expansión.

Para obtener más información, consulte [Instalar tarjetas de expansión](#).

4. Opcional: Instale el NAS en un bastidor.

Para más información, consulte [Kits de rieles](#).

5. Conecte el NAS a la red.

Para más información, consulte los temas siguientes:

- [Configuración del puerto de administración](#)
- [Configuración de la red de E/S multirruta](#)

6. Conecte las unidades de expansión SAS.

Para más información, consulte [Conectar unidades de expansión SAS](#).

7. Conecte el cable de alimentación y todos los cables correspondientes.

8. Encienda el NAS.

Para más información, consulte [Botones del panel frontal](#).

9. Instale QES.

Para más información, consulte [Instalación de QES](#).

10. Inicie sesión en QES.

Si QES encuentra algún disco sin usar en su NAS, le pedirá que lo inicialice. Haga clic en **Inicializar** para iniciar el proceso.

11. Abra **Alta disponibilidad**.

Si alguno de los componentes tiene problemas, asegúrese de que está bien instalado.

3. Instalación y configuración

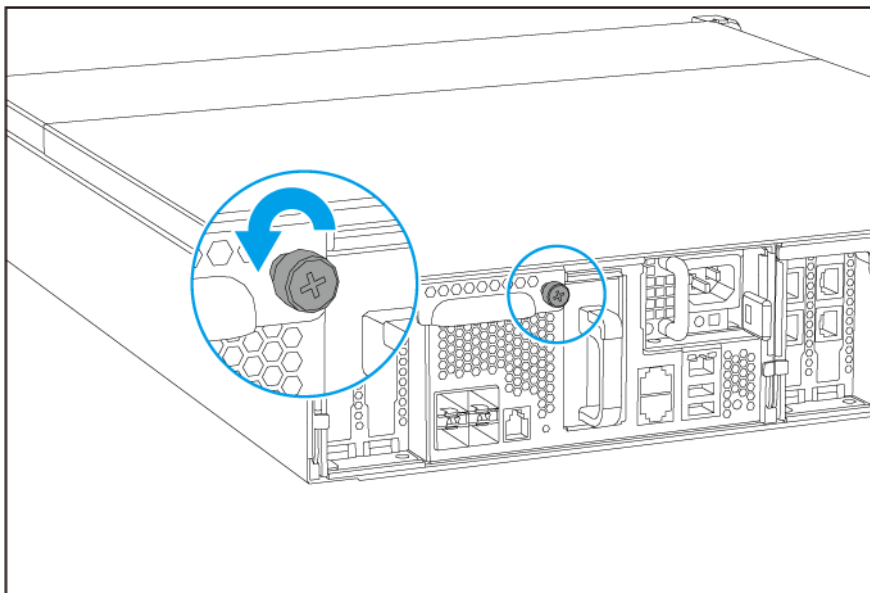
Este capítulo contiene instrucciones para la configuración e instalación de firmware y hardware específico.

Instalación de hardware

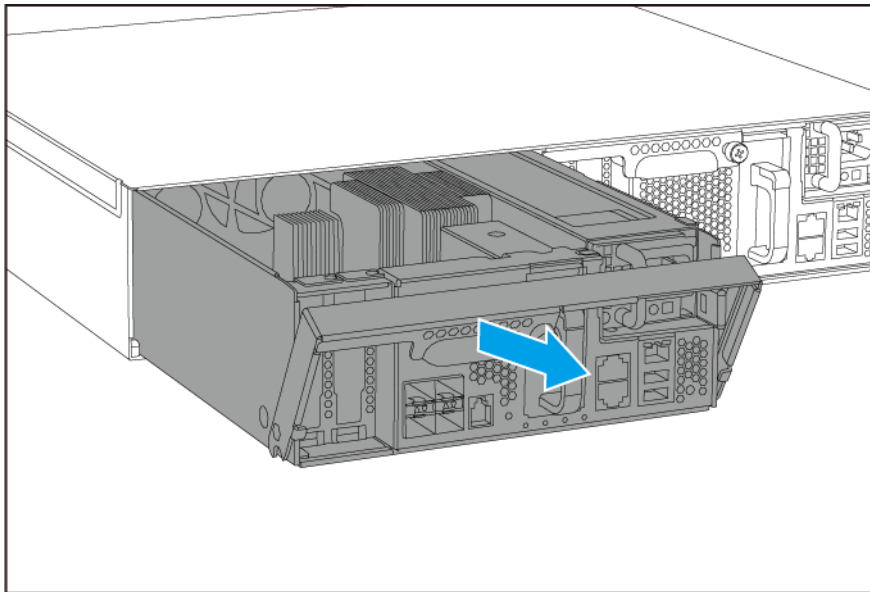
Esta sección contiene información sobre la instalación de unidades, módulos de memoria y tarjetas de expansión.

Extracción del controlador de almacenamiento

1. Apague el NAS.
2. Desconecte el cable de la alimentación eléctrica de la toma de corriente.
3. Desconecte todos los cables y accesorios externos.
4. Extraiga el controlador de almacenamiento.
 - a. Afloje el tornillo.

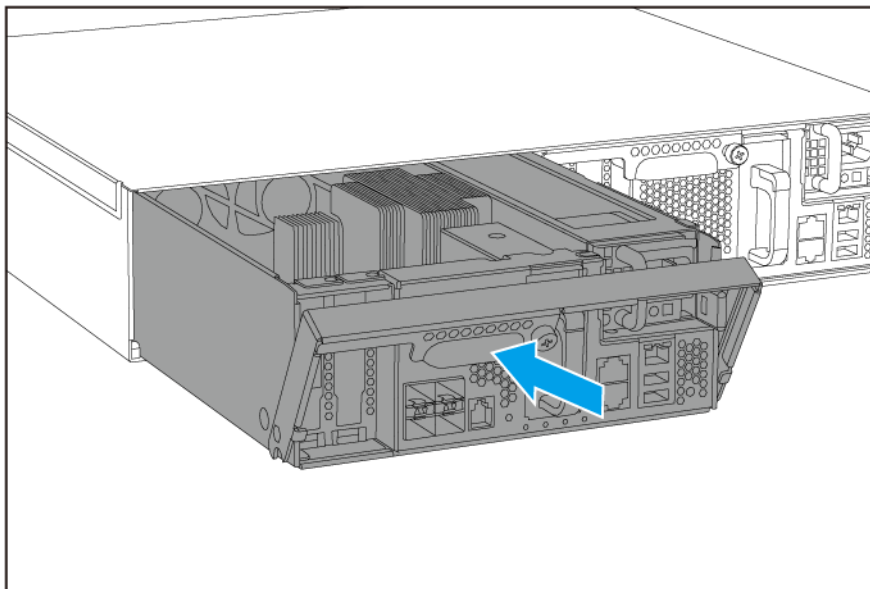


- b. Tire del asa hacia abajo.
- c. Extraiga el controlador de almacenamiento.

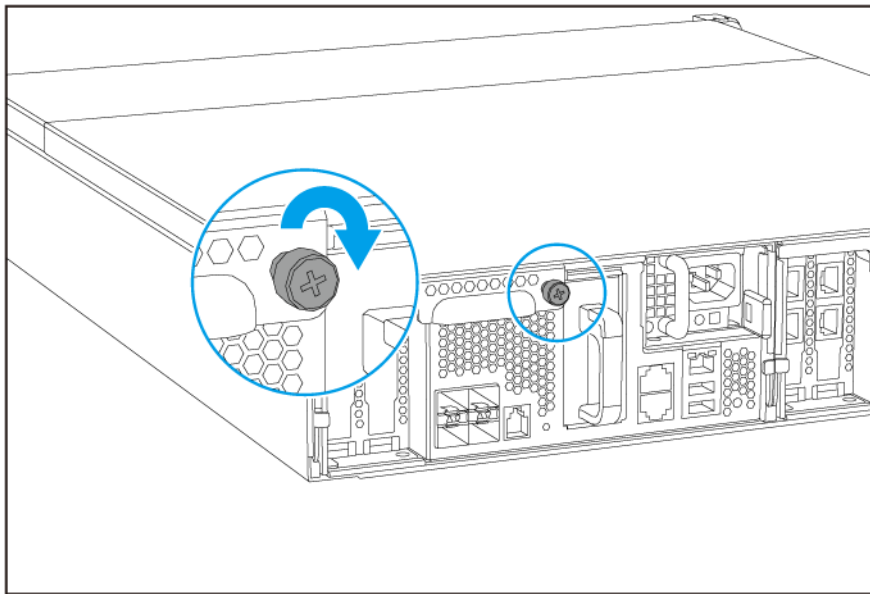


Instalación de un controlador de almacenamiento

1. Cargue el controlador en el NAS.
 - a. Inserte el controlador en el chasis.
 - b. Empuje la palanca hacia arriba.



2. Apriete el tornillo.



3. Conecte todos los cables y accesorios externos.
4. Conecte el cable de la alimentación eléctrica a la toma de corriente.
5. Encienda el NAS.

Instalación de unidades

El ES2486dc es compatible con unidades de disco duro de 2,5 pulgadas y unidades de estado sólido de 2,5 pulgadas.

Configuración de unidades

El ES2486dc admite las siguientes configuraciones de las unidades.

Configuración	Descripción
Solo SSD	Utilice solo unidades de estado sólido (SSD) para cargas de trabajo de E/S intensivas y almacenamiento crítico para empresas.
Solo unidades de disco duro	Utilice solo unidades de disco duro (HDD) para una rentabilidad optimizada. Esta configuración es idónea para el almacenamiento de datos fríos y ejecutar aplicaciones que precisen acceso secuencial a datos, como software de vigilancia y edición de vídeo.
Híbrido	Utilice una combinación de unidades SSD y unidades de disco duro para mantener el equilibrio entre coste y rendimiento. Además del alto número de operaciones de entrada/salida por segundo (IOPS), el ES2486dc también permite la creación de una caché de lectura SSD para mejorar aún más el rendimiento de almacenamiento. Esta configuración resulta especialmente idónea para infraestructuras de escritorio virtual (VDI) y servidores web. Cuando se utilicen tanto SSD como unidades de disco duro, QNAP recomienda instalar SSD en bahías para unidades 1 a 4.



Nota

El NAS usa las bahías de las unidades 1 a 4 para la configuración del sistema y las bahías de las unidades 5 a 24 para el almacenamiento de datos. Esto evita que las

operaciones de almacenamiento de datos interfieran en las operaciones básicas del NAS y permite una migración más sencilla de las unidades utilizadas para el almacenamiento de datos.

Para obtener información sobre la numeración de las unidades, consulte [Numeración de unidades](#).

Instalar unidades de disco duro y unidades de estado sólido de 2,5 pulgadas en bandejas de 2,5 pulgadas

Para ver la lista de modelos de unidad compatibles, vaya a <https://www.qnap.com/compatibility>.



Aviso

- La instalación de una unidad borra todos los datos de la misma.
- Siga los procedimientos de descarga electrostática (ESD) para evitar daños en los componentes.
- No sustituya una unidad sin desconectar antes el conjunto de almacenamiento en QES. Solo puede sustituir una unidad mientras está conectada cuando forma parte de una matriz que se ha configurado para tolerancia a fallos y se recibe una alerta de fallo predictivo de QES. Para obtener más información, consulte la guía del usuario de QES.

•



Aspas móviles del ventilador: Mantenga las manos y otras partes del cuerpo lejos de las aspas móviles del ventilador.

•



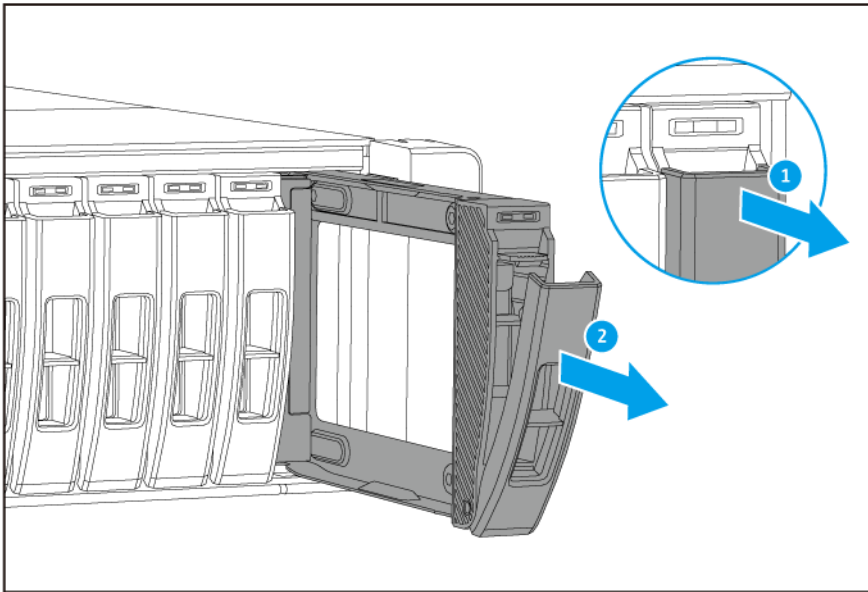
Otros componentes móviles: Mantenga las manos y otras partes de su cuerpo alejadas de otros componentes móviles.



Nota

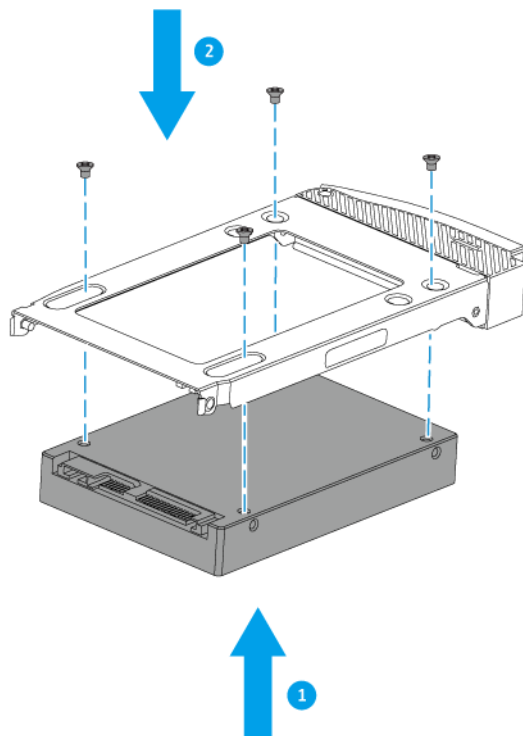
- Se necesita un adaptador de unidad QDA-SA3 de QNAP para instalar una unidad de disco duro/SSD SATA.
- El adaptador de la unidad QDA-SA3 permite que las unidades SATA 6 Gbps se instalen en bahías para unidades SAS de 2,5 pulgadas en dispositivos NAS ZFS empresarial de QNAP.

1. Apague el NAS.
2. Quite la bandeja de la unidad.
 - a. Tire del asa para liberar la bandeja.
 - b. Extraiga la bandeja.



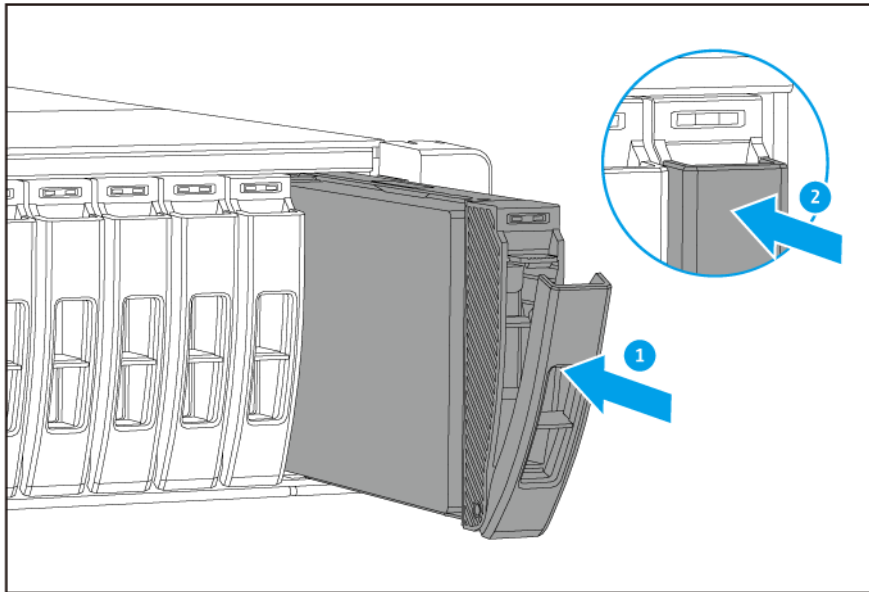
3. Instale una unidad en la bandeja.

- a. Coloque la unidad en la bandeja de forma que los orificios de la parte inferior de la unidad queden alineados con los orificios de la parte inferior de la bandeja.
- b. Fije los tornillos.



4. Inserte la bandeja en la bahía.

- a. Inserte la bandeja en la bahía.
- b. Empuje la manija.



5. Encienda el NAS.

Instalar tarjetas de expansión

El ES2486dc es compatible con las tarjetas de expansión seleccionadas, algunas de las cuales requieren soportes PCIe QNAP. Las tarjetas de expansión de la marca QNAP adquiridas en el sitio web de la compañía se envían con los soportes necesarios para el ES2486dc.



Aviso

- Los siguientes pasos solo debe llevarlos a cabo personal cualificado. Si no se siguen las instrucciones, se pueden producir lesiones graves o incluso la muerte.
- Siga los procedimientos de descarga electrostática (ESD) para evitar daños en los componentes.

•



Aspas móviles del ventilador: Mantenga las manos y otras partes del cuerpo lejos de las aspas móviles del ventilador.

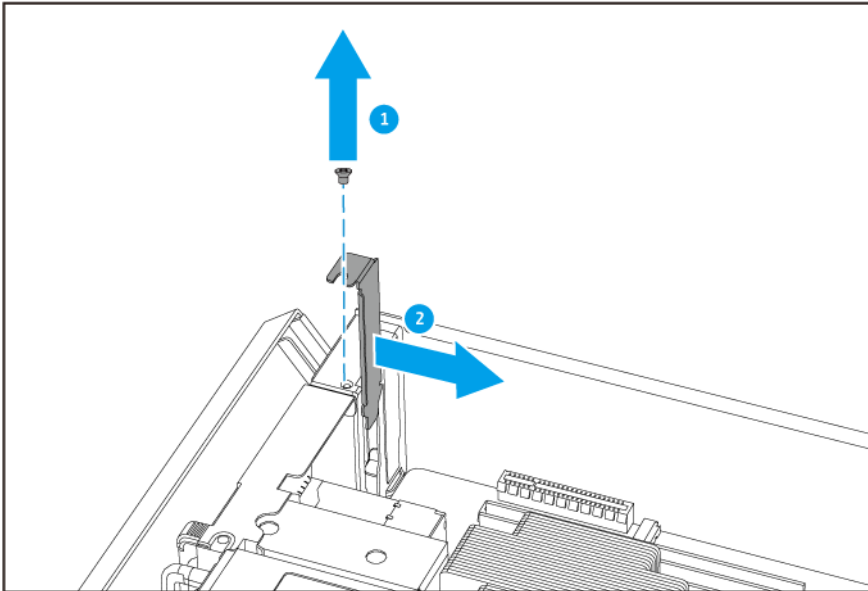
•



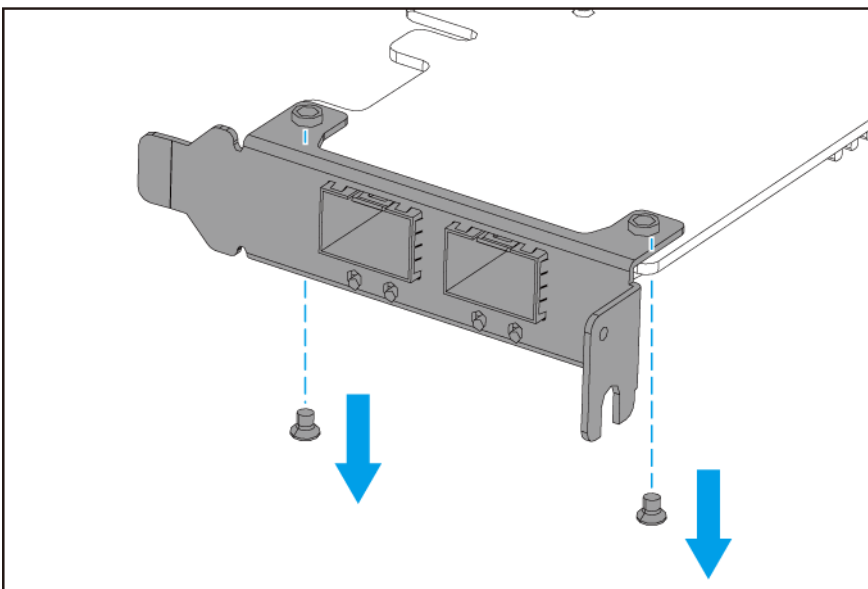
Otros componentes móviles: Mantenga las manos y otras partes de su cuerpo alejadas de otros componentes móviles.

1. Apague el NAS.

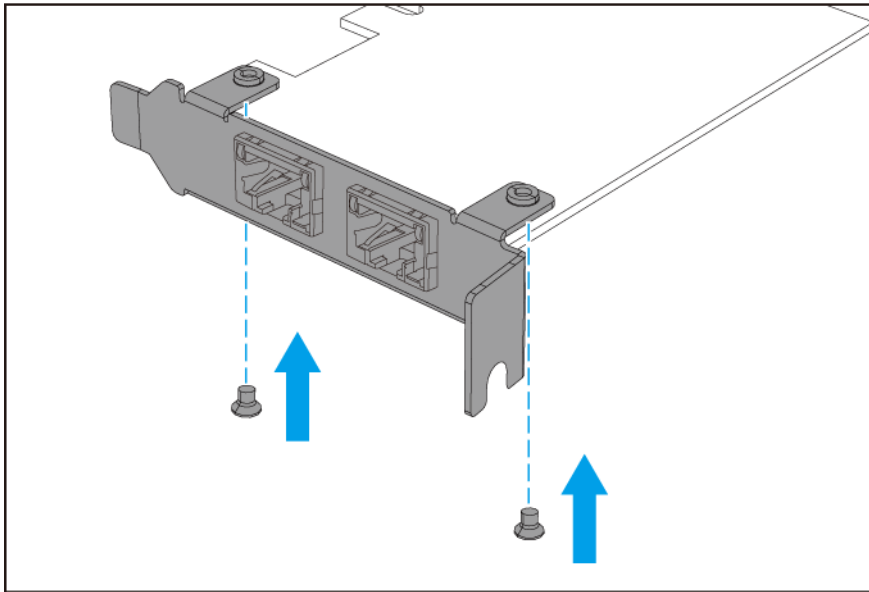
2. Extraiga el controlador de almacenamiento.
Para más información, consulte [Extracción del controlador de almacenamiento](#).
3. Extraiga la tapa de la ranura PCIe.
 - a. Extraiga el tornillo que fija la tapa al soporte.
 - b. Retire la tapa de la ranura.



4. Opcional: Fije el soporte del QNAP a la tarjeta de expansión.
 - a. Extraiga los tornillos del soporte existente.



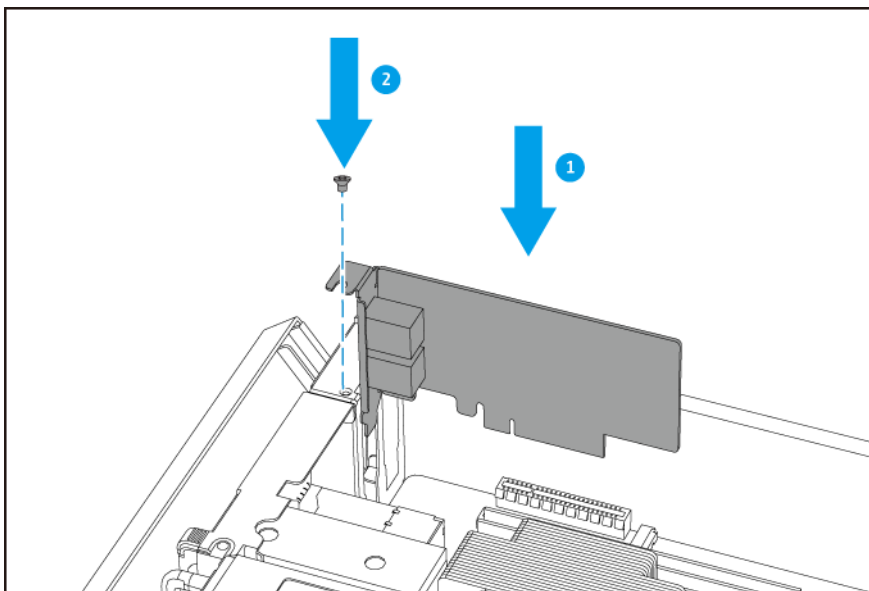
- b. Retire con cuidado el soporte de la tarjeta.
 - c. Fije el soporte del QNAP a la tarjeta usando los mismos tornillos.



d. Compruebe que el soporte no se mueva.

5. Instale la tarjeta de expansión.

- a. Sujete la tarjeta por los bordes.
- b. Inserte la tarjeta en la ranura.
- c. Coloque el tornillo.



6. Instale el controlador de almacenamiento.

Para más información, consulte [Instalación de un controlador de almacenamiento](#).

Sustitución de módulos de memoria

Cada controlador de almacenamiento tiene ocho ranuras para memoria. Puede aumentar la capacidad de memoria del NAS mejorando el módulo de memoria.

Utilice solo módulos de QNAP del mismo tipo y misma capacidad para mantener el rendimiento y la estabilidad del sistema. Puede comprar módulos de memoria QNAP en distribuidores autorizados.



Aviso

-



Aspas móviles del ventilador: Mantenga las manos y otras partes del cuerpo lejos de las aspas móviles del ventilador.

-



Otros componentes móviles: Mantenga las manos y otras partes de su cuerpo alejadas de otros componentes móviles.



Importante

QNAP recomienda instalar los módulos por parejas.

- Asegúrese de que cada par está formado por módulos idénticos.
- Instale las parejas de forma secuencial y siga las ranuras asignadas para cada pareja.
- Instale los módulos de memoria en grupos de cuatro u ocho. Cuando instale cuatro módulos de memoria, instale la memoria en las ranuras 1, 3, 6 y 8.

Para más detalles sobre la numeración de ranuras, consulte [Placa del sistema](#).

Pareja de módulos	Número de ranura
Primera pareja	Ranuras 1 y 8
Segunda pareja	Ranuras 3 y 6
Tercera pareja	Ranuras 2 y 7
Cuarta pareja	Ranuras 4 y 5



Aviso

- Solo personal cualificado debería realizar los siguientes pasos. No seguir las instrucciones puede provocar lesiones graves o incluso la muerte.
- Respete los procedimientos de descarga electrostática (ESD) para evitar daños en los componentes.

1. Apague el NAS.
2. Extraiga el controlador de almacenamiento.
Para más información, consulte [Extracción del controlador de almacenamiento](#).

3. Extraiga un módulo existente.

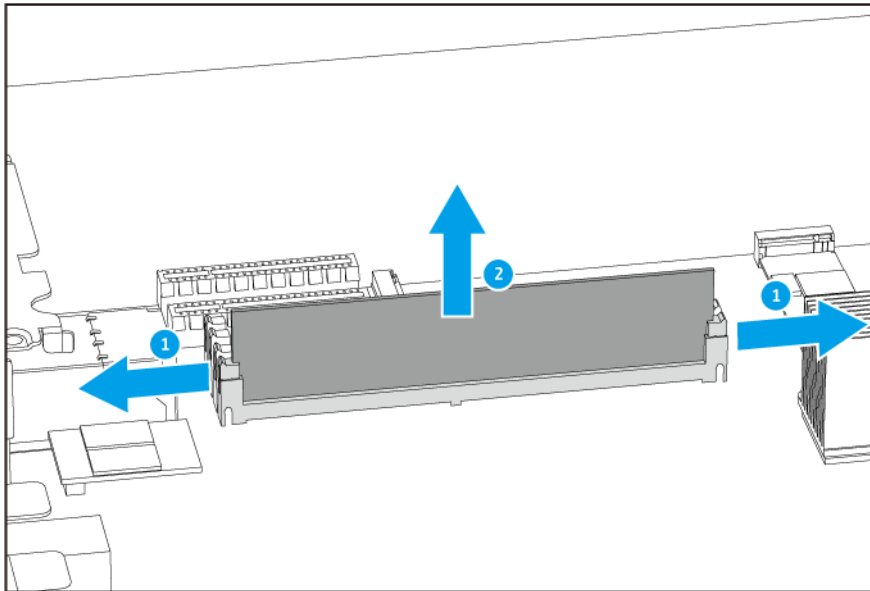
- a. De forma simultánea tire hacia fuera de los ganchos de retención para liberar el módulo.



Aviso

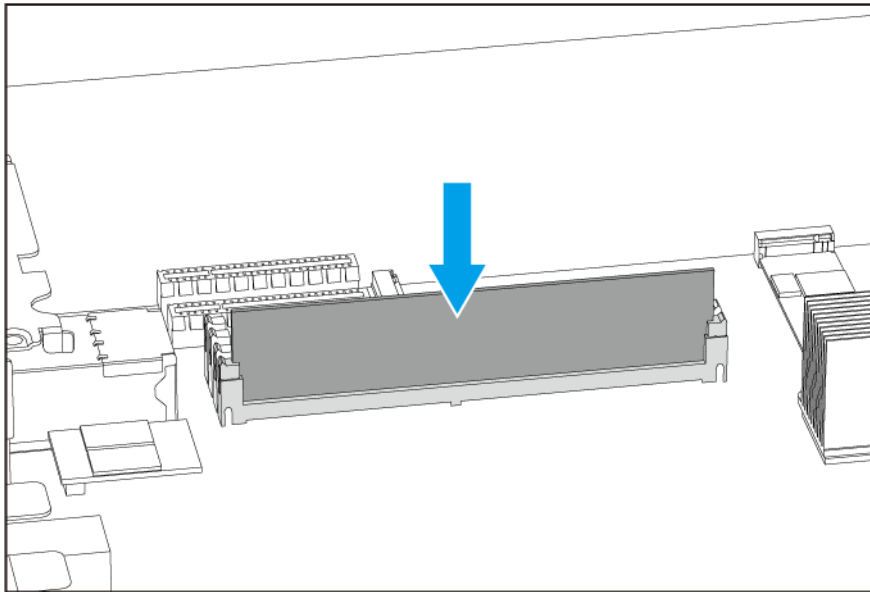
Si intenta extraer un módulo que no se ha soltado totalmente puede dañar el módulo y la placa base.

- b. Sujete el módulo por los bordes y a continuación deslícelo con cuidado fuera de la ranura.



4. Instale un módulo nuevo.

- a. Alinee la muesca con la rugosidad de la ranura.
- b. Inserte el módulo en la ranura.
- c. Compruebe que los conectores metálicos se hayan insertado totalmente en la ranura.
- d. Presione con cuidado el módulo hacia abajo hasta que los ganchos de retención encajen.



5. Instale el controlador de almacenamiento.
Para más información, consulte [Instalación de un controlador de almacenamiento](#).
6. Compruebe que el NAS haya reconocido el módulo.
 - a. Inicie sesión en QES como administrador.
 - b. Vaya a **Panel de control > Sistema > Estado del sistema > Información de hardware**.
 - c. Consulte los valores de cada ranura de memoria.

Reemplazar el módulo de ventilador

El módulo de ventilador del ES2486dc contiene tres ventiladores para garantizar una refrigeración adecuada.



Aviso

- Para evitar una posible explosión de la batería, no olvide reemplazar la batería actual por una batería del mismo tipo.
- Solo personal cualificado debería realizar los siguientes pasos. No seguir las instrucciones puede provocar lesiones graves o incluso la muerte.
- Respete los procedimientos de descarga electrostáticas (ESD) para evitar daños en los componentes.

•

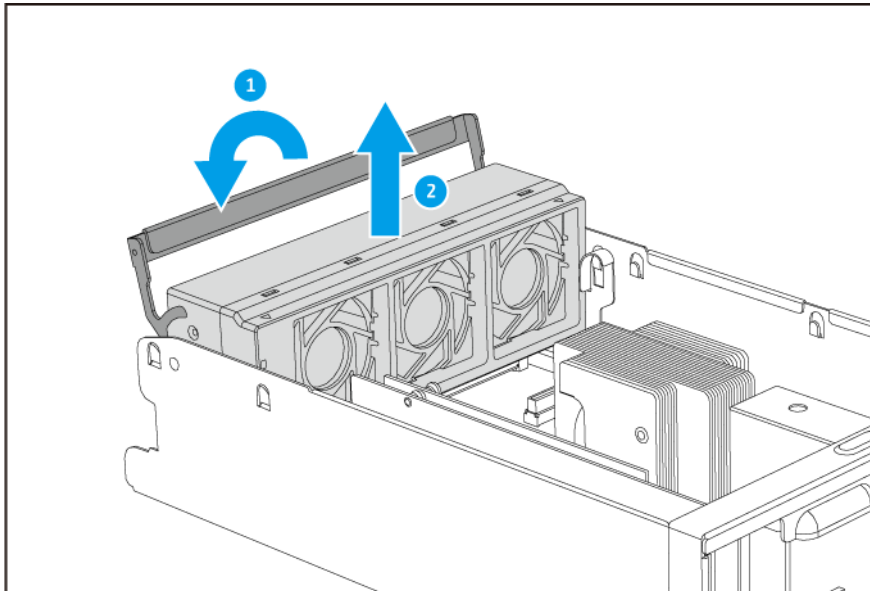


Aspas móviles del ventilador: Mantenga las manos y otras partes del cuerpo lejos de las aspas móviles del ventilador.

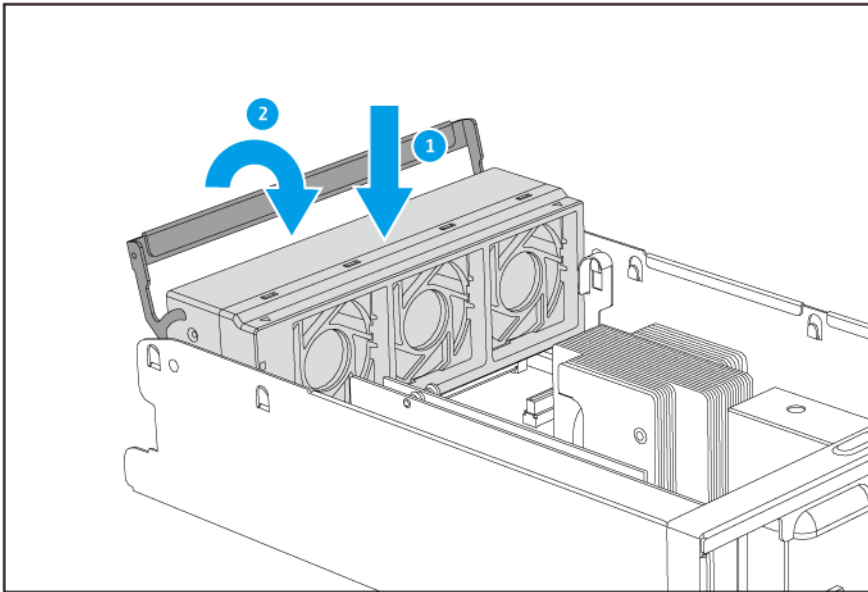


Otras componentes móviles: Mantenga las manos y otras partes de su cuerpo alejadas de otros componentes móviles.

1. Apague el NAS.
2. Extraiga el controlador de almacenamiento.
Para más información, consulte [Extracción del controlador de almacenamiento](#).
3. Extraiga el módulo del ventilador.
 - a. Tire del asa para liberar el módulo de ventilador.
 - b. Extraiga el módulo.



4. Instale un nuevo módulo de ventilador.
 - a. Inserte el módulo en el chasis.
 - b. Presione la palanca hacia abajo hasta que el módulo encaje.



5. Instale el controlador de almacenamiento.
Para más información, consulte [Instalación de un controlador de almacenamiento](#).

Intercambio en caliente de unidades de alimentación eléctrica redundantes

1. Apague el controlador de almacenamiento.
2. Desconecte el cable de alimentación de la toma eléctrica y de la PSU que está reemplazando.

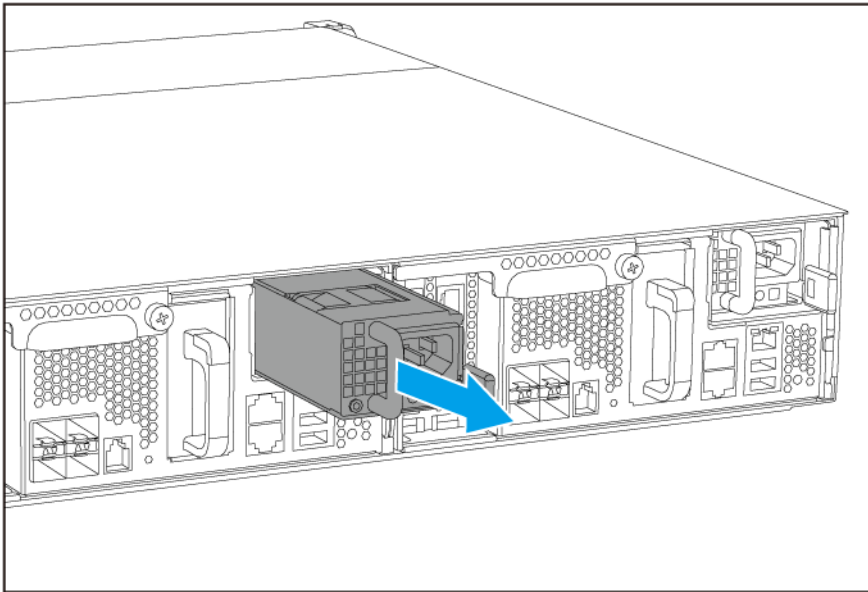


Aviso

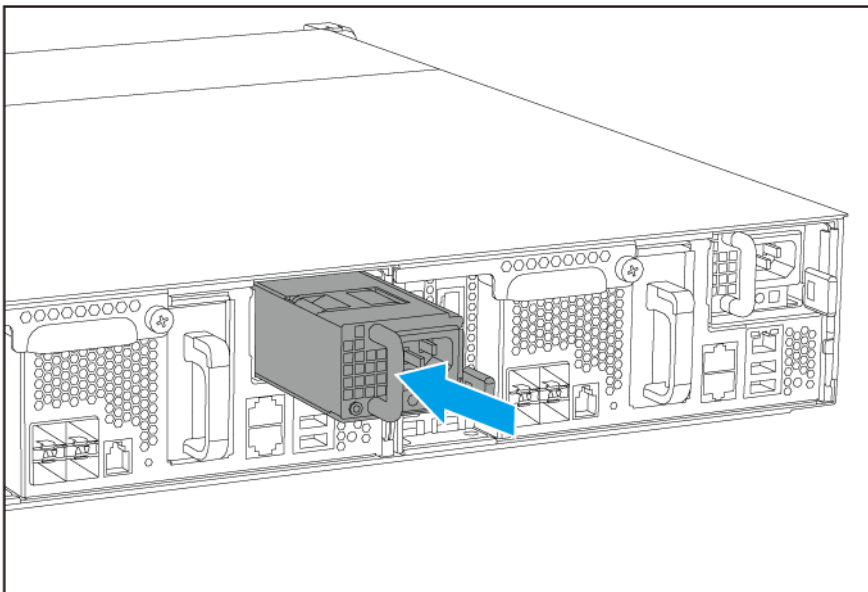


El NAS puede tener uno o varios cables de unidad de alimentación eléctrica (PSU). Para evitar lesiones graves, un técnico de reparación cualificado debe desconectar todos los cables de la PSU antes de instalar o reemplazar los componentes del sistema.

3. Presione el cierre con firmeza hacia el asa y luego tire hacia fuera de la PSU.



4. Inserte la PSU nueva.

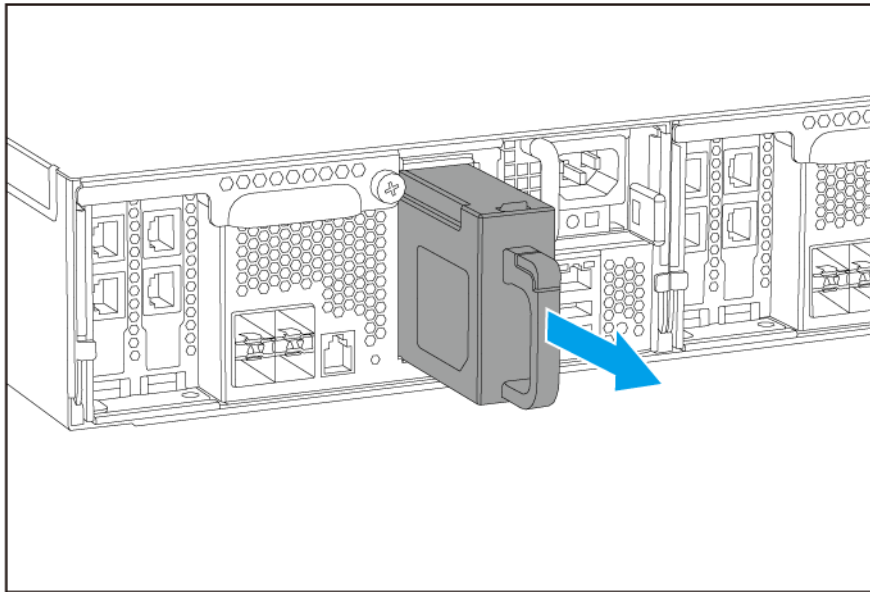


5. Conecte el cable de la alimentación eléctrica a la PSU y la toma de corriente.
6. Encienda el controlador de almacenamiento.

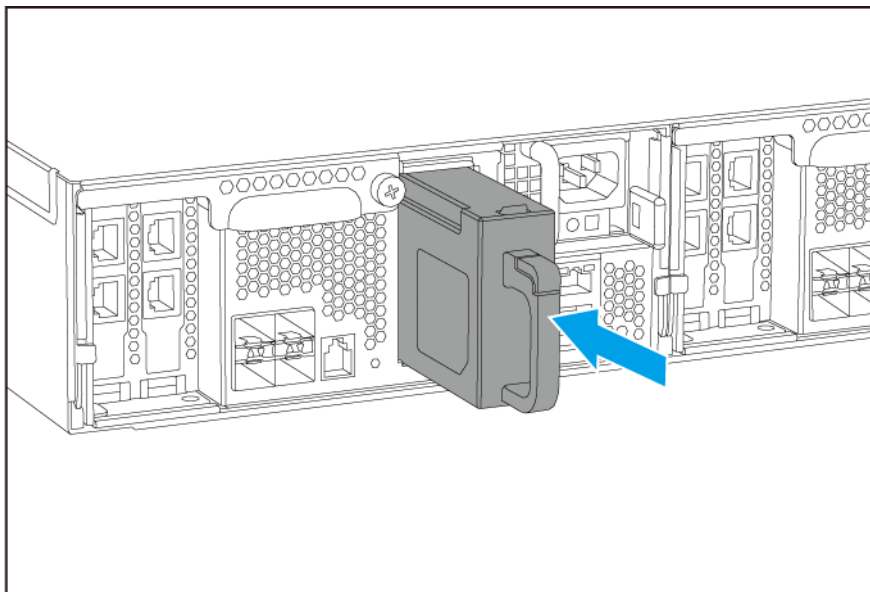
Sustitución de la unidad de batería de respaldo

Si la unidad de fuente de alimentación del controlador de almacenamiento falla, el sistema cambiará a la unidad de batería de respaldo (BBU) para mantener la alimentación.

1. Presione el pasador y extraiga la unidad de batería de respaldo.



2. Inserte la nueva unidad de batería de respaldo en la ranura hasta que encaje en su sitio.



Instalación de la unidad de expansión

El ES2486dc es compatible con la unidad de expansión SAS EJ1600 v2. Al conectar con el EJ1600 v2, son necesarios ciertos accesorios de expansión de almacenamiento.

Puede comprar accesorios de expansión de almacenamiento de QNAP o de un distribuidor autorizado.

Para más detalles, vaya a <https://shop.qnap.com/>.

Modelo de la unidad de expansión	Descripción	Accesorios necesarios	Unidades de expansión máximas compatibles
EJ1600 v2	<ul style="list-style-type: none"> • Utiliza una interfaz SAS de 12 Gbps • Admite unidades de disco duro/SSD SAS 	<ul style="list-style-type: none"> • Tarjeta de expansión de almacenamiento SAS-12G2E • Cable mini-SAS SFF-8644 • Kit de rieles RAIL-E03 	7

Conectar unidades de expansión SAS

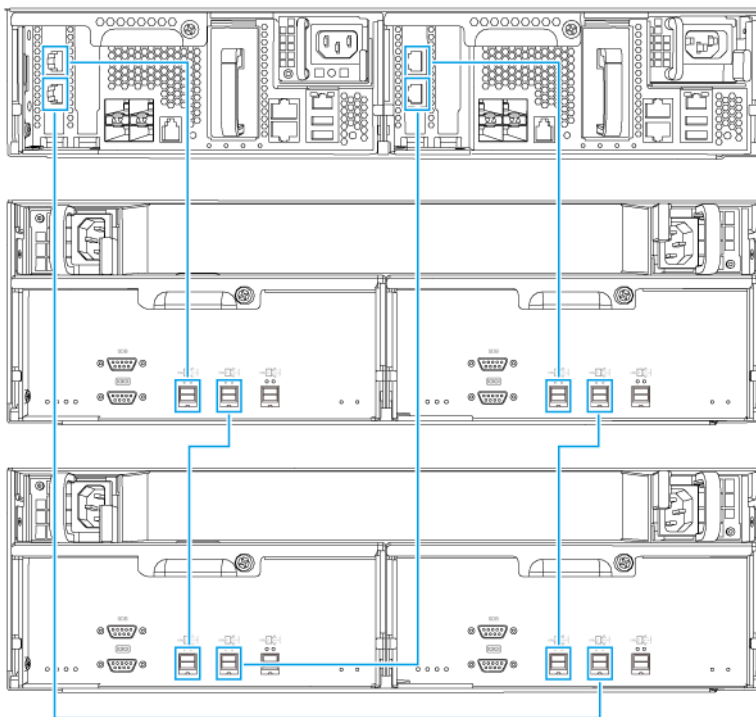
El ES2486dc admite un máximo de siete unidades de expansión SAS. Para conectar unidades de expansión SAS, debe haber una tarjeta de expansión de almacenamiento instalada en el NAS.

1. Instale una tarjeta de expansión de almacenamiento en la ranuras PCIe.
Para más información, consulte [Instalar tarjetas de expansión](#).
2. Conecte las unidades de expansión al NAS usando las siguientes topologías.

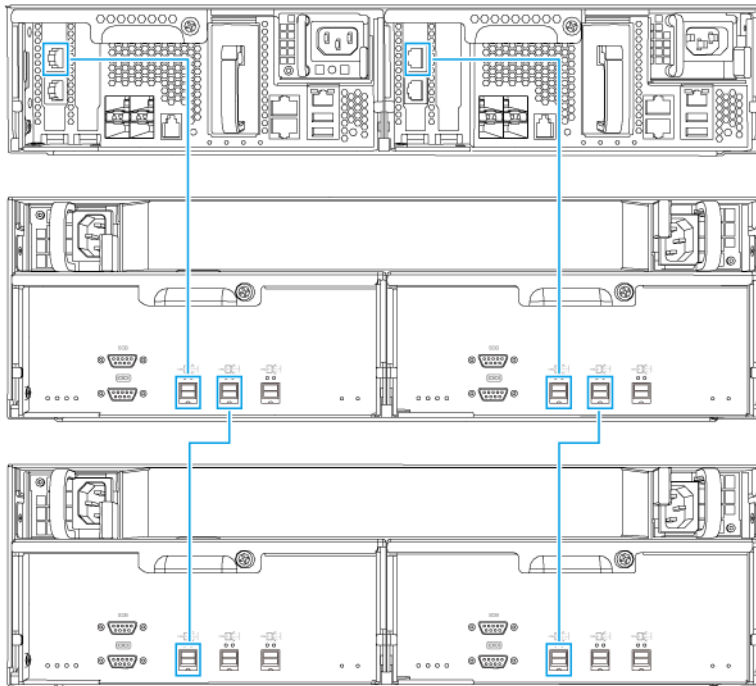


Importante

QNAP recomienda usar siempre una configuración de ruta dual para evitar tiempos de inactividad del almacenamiento debido a un fallo en la unidad de expansión o la desconexión de un cable. La configuración de ruta individual se debe usar solo en una situación en la que no sea posible usar una configuración de ruta dual.



Configuración de ruta dual



Configuración de ruta individual

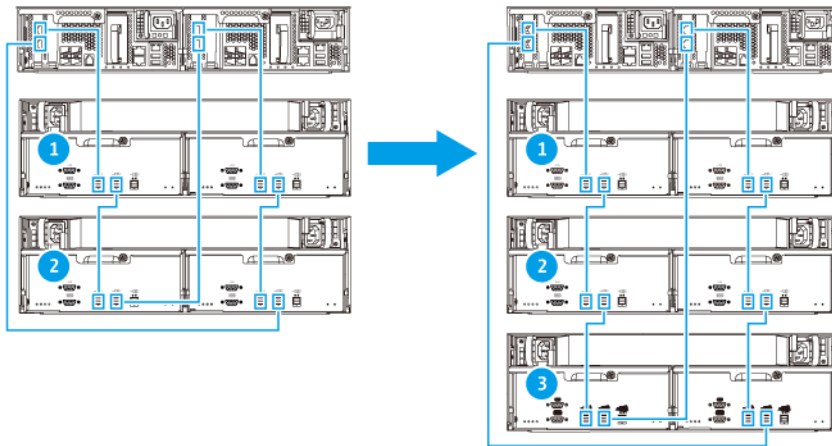
3. Encienda las unidades de expansión.
4. Compruebe que el NAS haya reconocido las unidades de expansión.
 - a. Inicie sesión en QES como administrador.
 - b. Vaya a **Menú principal > Administrador de almacenamiento > Introducción > Sistema**.
 - c. Compruebe si las unidades de expansión aparecen en la lista.

Añadir unidades de expansión SAS

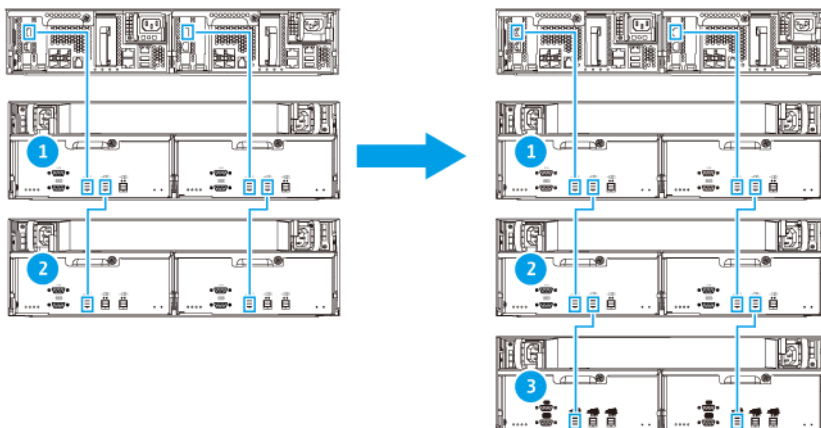


Importante

- Al añadir una unidad de expansión a una topología de NAS existente, la nueva unidad de expansión se debe añadir en último lugar. Por ejemplo, si la topología existente contiene dos unidades de expansión, debe añadir la nueva unidad de expansión de manera secuencial como la unidad de expansión 3.
- Para añadir una única unidad de expansión a una configuración de ruta dual, hacen falta dos cables SAS.



Configuración de ruta dual



Configuración de ruta individual

1. Monte la nueva unidad de expansión en el bastidor.
2. Instale las unidades en la nueva unidad de expansión.
3. Opcional: Desconecte los cables de enlace de los puertos SAS de la última unidad de expansión.



Nota

Esto es necesario para configuraciones de ruta dual.

Los cables de enlace son los cables SAS que se usan para conectar la última unidad de expansión al NAS.

4. Utilice los dos nuevos cables SAS para conectar la última unidad de expansión a la nueva unidad de expansión.
5. Si va a utilizar una configuración de ruta dual, conecte los cables de enlace de los puertos SAS de la nueva unidad de expansión.
6. Conecte los cables de alimentación a la nueva unidad de expansión.
7. Encienda la nueva unidad de expansión.
8. Inicie sesión en QES como administrador.
9. Vaya a **Menú principal > Administrador de almacenamiento > Almacenamiento > Discos**.
10. Haga clic en **Recuperar** y luego seleccione **Reinicializar el ID de la caja**.

QES buscará y detectará la nueva unidad de expansión y los discos instalados.

Sustitución de unidades de expansión SAS

Puede reemplazar las unidades de expansión SAS con configuraciones de una ruta o de ruta dual.

1. Desconecte todos los conjuntos de almacenamiento de la unidad de expansión que vaya a extraer. Para obtener más información, consulte la guía del usuario de QES.

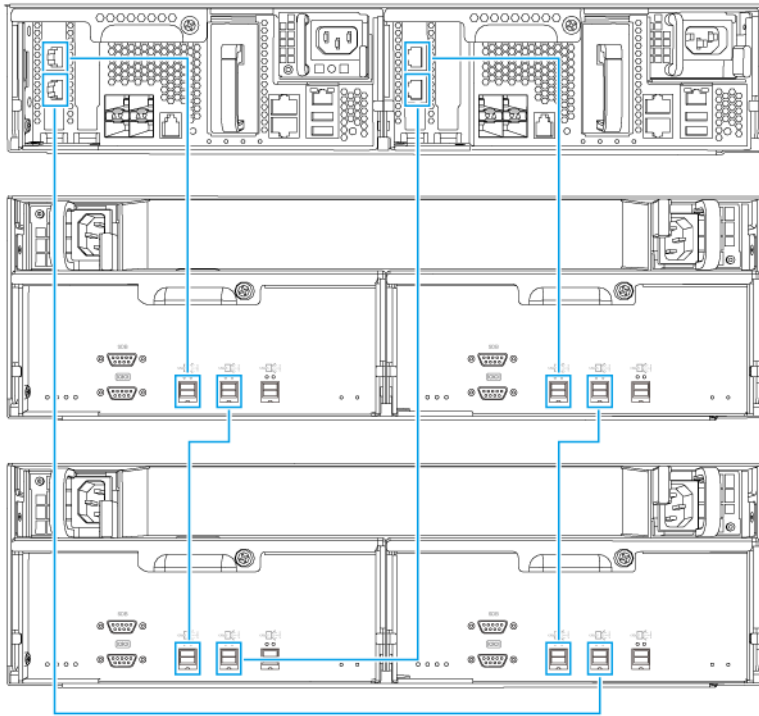


Aviso

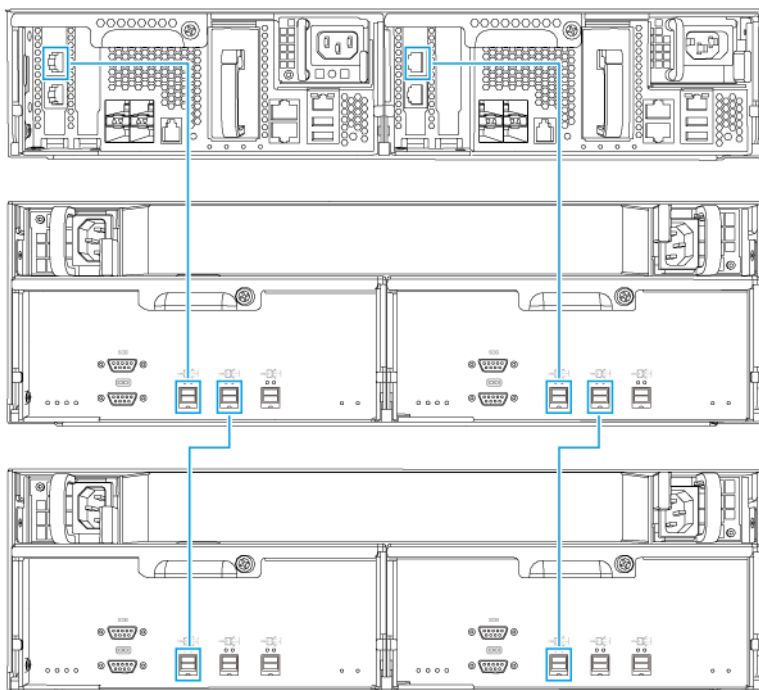
Si desconecta una unidad de expansión que contenga conjuntos de almacenamiento conectados, se puede producir una pérdida de datos.

Configuración	Descripción
Configuración de ruta individual	Si desconecta una unidad de expansión SAS, también se desconectarán todas las unidades posteriores de la conexión. Por ejemplo, si sustituye la unidad de expansión 2, debe desconectar los conjuntos de almacenamiento de las unidades de expansión 3 y 4.
Configuración de ruta dual	Solo se desconectarán los conjuntos de almacenamiento de la unidad que vaya a extraer.

2. Mantenga pulsado el botón de encendido de la condiciones unidad de expansión existente durante 5 segundos.
La unidad de expansión existente se apaga.
3. Desconecte todos los cables del SAS de la unidad de expansión existente.
4. Desconecte todos los cables de alimentación de la unidad de expansión existente.
5. Desmonte y extraiga la unidad de expansión existente del bastidor.
6. Retire las unidades de la unidad de expansión existente.
7. Monte la nueva unidad de expansión en el bastidor.
8. Instale las unidades en la nueva unidad de expansión.
9. Conecte los cables SAS a la nueva unidad de expansión usando una de las siguientes topologías. Para más información, consulte [Conectar unidades de expansión SAS](#).



Configuración de ruta dual



Configuración de ruta individual

10. Conecte los cables de alimentación a la nueva unidad de expansión.
11. Encienda la nueva unidad de expansión.
12. Inicie sesión en QES como administrador.
13. Vaya a **Menú principal > Administrador de almacenamiento > Almacenamiento > Discos**.
14. Haga clic en **Recuperar** y luego seleccione **Reinicializar el ID de la caja**.
QES buscará y detectará la nueva unidad de expansión y los discos instalados.
15. Vuelva a conectar todos los conjuntos de almacenamiento desconectados.

Kits de rieles

El paquete ES2486dc contiene un kit de rieles RAIL-E03 para instalar el NAS en un bastidor. Para obtener información sobre el kit de rieles RAIL-E03, póngase en contacto con un vendedor autorizado o vaya a <http://shop.qnap.com>.

Modelo	Kit de rieles compatible
ES2486dc	RAIL-E03

Puede encontrar la información de instalación en el paquete del kit de rieles.

Instalación de QES

El ES2486dc utiliza el sistema operativo QNAP de QES. Si el NAS está conectado a su red de área local, puede instalar QES utilizando Qfinder Pro.

Método	Descripción
Configuración rápida	<p>Instale QES y ajuste la configuración básica.</p> <p>Para más información, consulte los temas siguientes:</p> <ul style="list-style-type: none"> • Instalación de QES utilizando una dirección IP estática • Instalación de QES utilizando una dirección IP dinámica
Configuración manual	<p>Instale QES y ajuste la configuración avanzada como el acceso al tipo de dispositivo y el grupo de almacenamiento de archivos del sistema de QES.</p> <p>Para más información, consulte Instalación de QES mediante la configuración manual.</p>

Instalación de QES utilizando una dirección IP estática



Aviso

La instalación de QES borrará todos los datos de las unidades. Realice una copia de seguridad de sus datos antes de proceder.

1. Encienda el NAS.
2. Conecte el NAS a su red de área local.
3. Ejecute Qfinder Pro en un ordenador que esté conectado a la misma red de área local.

**Consejo**

Para descargar Qfinder Pro, vaya a <https://www.qnap.com/utilities>.

4. Localice la dirección IP del controlador de almacenamiento en la lista de dispositivos.

**Consejo**

Si el ordenador está conectado al NAS a través de un puerto de administración, Qfinder Pro también mostrará los detalles del segundo controlador.

Número de controlador	Dirección IP
1	169.254.100.100
2	169.254.100.101

5. Ajuste la configuración de la red.
 - a. En su dispositivo Windows, vaya a **Panel de control > Red e Internet > Centro de redes y recursos compartidos**.
 - b. Identifique y haga clic en la interfaz de red conectada al puerto de administración. Se abrirá la ventana de **Estado de la conexión**.
 - c. Haga clic en **Propiedades**. Se abrirá la ventana **Propiedades de la conexión**.
 - d. En la lista de conexiones, seleccione **Protocolo de Internet versión 4 (TCP/IPv4)**.
 - e. Haga clic en **Propiedades**. Se abrirá la ventana **Propiedades del Protocolo de Internet versión 4 (TCP/IPv4)**.
 - f. Seleccione **Usar la siguiente dirección IP**.
 - g. Indique una dirección IP y una máscara de subred. Ejemplo:
 - Dirección IP: 169.254.1.10
 - Máscara de subred: 255.255.0.0
 - h. Haga clic en **Aceptar**.

**Consejo**

Tras instalar QES, puede restaurar la configuración original.

6. En Qfinder Pro, haga doble clic en un controlador que no se haya iniciado. Se abrirá el asistente para la configuración.
7. Haga clic en **Configuración rápida**. Se abrirá la ventana **Configuración rápida**.
8. Introduzca el nombre y la contraseña del NAS.

Campo	Requisitos
Nombre del NAS	<ul style="list-style-type: none"> • Longitud: 1-14 caracteres • Caracteres válidos: A-Z, a-z, 0-9 • Caracteres especiales válidos: Guión (-) • No permitido: El último carácter es un guión (-)
Contraseña	<ul style="list-style-type: none"> • Longitud: 5-64 caracteres • Caracteres válidos: Todos los caracteres ASCII

9. Indique la dirección IP estática del puerto de administración de cada controlador.

Ejemplo:

- Bloque de IP de LAN: 10.8.13.xx
- Dirección IP de controlador 1: 10.8.13.62
- Dirección IP de controlador 2: 10.8.13.78

10. Haga clic en **Continuar**.

Aparecerá un mensaje de confirmación.



Aviso

Si hace clic en **Confirmar** se eliminarán todos los datos de la unidad antes de instalar QES.

11. Haga clic en **Confirmar**.

El asistente instala QES y reinicia el NAS.



Nota

Debe iniciar cualquier disco sin usar tras su próximo inicio de sesión.

Instalación de QES utilizando una dirección IP dinámica



Aviso

La instalación de QES borrará todos los datos de las unidades. Realice una copia de seguridad de sus datos antes de proceder.

1. Encienda el NAS.
2. Conecte el NAS a su red de área local.
3. Ejecute Qfinder Pro en un ordenador que esté conectado a la misma red de área local.



Consejo

Para descargar Qfinder Pro, vaya a <https://www.qnap.com/utilities>.

4. Localice el NAS en la lista de dispositivos.



Consejo

Consulte el tipo de dispositivo y la dirección MAC para identificar el NAS. El estado del dispositivo es un signo de interrogación (?).

Si el ordenador está conectado al NAS a través de un puerto de administración, Qfinder Pro también mostrará los detalles del Controlador B.

5. Haga doble clic en un controlador que no se haya iniciado.
Se abrirá el asistente para la configuración.
6. Haga clic en **Configuración rápida**.
Se abrirá la ventana **Configuración rápida**.
7. Introduzca el nombre y la contraseña del NAS.

Campo	Requisitos
Nombre del NAS	<ul style="list-style-type: none"> • Longitud: 1-14 caracteres • Caracteres válidos: A-Z, a-z, 0-9 • Caracteres especiales válidos: Guión (-) • No permitido: El último carácter es un guión (-)
Contraseña	<ul style="list-style-type: none"> • Longitud: 5-64 caracteres • Caracteres válidos: Todos los caracteres ASCII

8. Especifique **DHCP** como dirección IP.
9. Haga clic en **Continuar**.
Aparecerá un mensaje de confirmación.



Aviso

Si hace clic en **Confirmar** se eliminarán todos los datos de la unidad antes de instalar QES.

10. Haga clic en **Confirmar**.
El asistente instala QES y reinicia el NAS.



Consejo

Debe iniciar cualquier disco sin usar tras su próximo inicio de sesión.

Instalación de QES mediante la configuración manual



Aviso

La instalación de QES borrará todos los datos de las unidades. Realice una copia de seguridad de sus datos antes de proceder.

1. Encienda el NAS.
2. Conecte el NAS a su red de área local.
3. Ejecute Qfinder Pro en un ordenador que esté conectado a la misma red de área local.



Consejo

Para descargar Qfinder Pro, vaya a <https://www.qnap.com/utilities>.

4. Localice el NAS en la lista de dispositivos y después haga doble clic en el nombre o la dirección IP.
Se abrirá el asistente para la configuración.
5. Haga clic en **Configuración manual**.
Aparecerá la pantalla **Introducir el nombre del NAS y la contraseña del administrador**.
6. Introduzca el nombre y la contraseña del NAS.

Campo	Requisitos
Nombre del NAS	<ul style="list-style-type: none"> • Longitud: 1-14 caracteres • Caracteres válidos: A-Z, a-z, 0-9 • Caracteres especiales válidos: Guión (-) • No permitido: El último carácter es un guión (-)
Contraseña	<ul style="list-style-type: none"> • Longitud: 5-64 caracteres • Caracteres válidos: Todos los caracteres ASCII

7. Haga clic en **Siguiente**.
Aparecerá la pantalla **Configurar fecha y hora**.

8. Especifique la zona horaria, la fecha y la hora.



Consejo

QNAP recomienda conectarse a un servidor NTP para garantizar que el NAS siga un estándar de tiempo universal coordinado (UTC, por sus siglas en inglés).

9. Haga clic en **Siguiente**.
Aparecerá la pantalla **Configurar ajustes de red**.

10. Seleccione **Obtener automáticamente la dirección IP, DHCP**.

11. Haga clic en **Siguiente**.
Aparecerá la pantalla **Servicio de transferencia de archivos multiplataforma**.

12. Seleccione los tipos de dispositivos que usará para acceder a las carpetas compartidas del NAS.

13. Haga clic en **Siguiente**.
Aparecerá la pantalla **Comprobar el estado de discos del sistema**.

14. Seleccione el conjunto de almacenamiento en el que desea instalar QES.



Importante

Una vez que se inicie el proceso de instalación, no se puede modificar el grupo de almacenamiento seleccionado. Reinicie el NAS antes de seleccionar otro grupo de discos.

15. Haga clic en **Siguiente**.
Aparecerá la pantalla **Resumen**.

16. Compruebe la configuración.

17. Haga clic en **Aplicar**.
Aparecerá un mensaje de confirmación.



Aviso

Si hace clic en **Confirmar** se eliminarán todos los datos de la unidad antes de instalar QES.

18. Haga clic en **Confirmar**.
El asistente instala QES y reinicia el NAS.



Nota

Debe iniciar cualquier disco sin usar tras su próximo inicio de sesión.

Configuración del puerto de servicio

El puerto de servicio es fundamental para la instalación, la configuración y el mantenimiento del hardware.

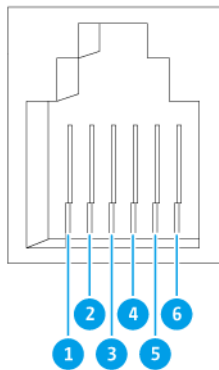


Importante

El puerto de servicio solo se debe usar cuando así lo indique el personal de asistencia técnica de QNAP.

Puerto de servicio del controlador de almacenamiento

El puerto de servicio del controlador de almacenamiento es un puerto RS-232 con un conector RJ-11. Utilice el cable/adaptador correspondiente (p. ej. RJ-11 a DB9, DB9 a USB o RJ-11 a USB) para conectar este puerto a su ordenador. Estas son las definiciones de las clavijas de salida:



Número de clavija	Señal	Descripción
1	Rx1	Recepción de datos de UART1
2	Tx1	Transmisión de datos de UART1
3	GND	Tierra
4	Rx2	Recepción de datos de UART2
5	Tx2	Transmisión de datos de UART2
6	GND	Tierra

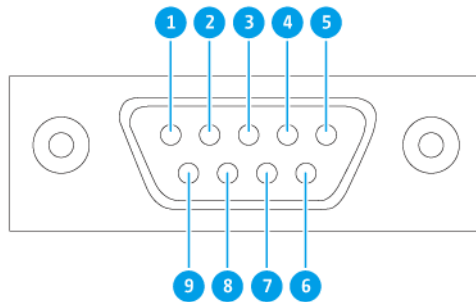
Configure la velocidad de baudios y el formato de carácter del PC o terminal para que se ajusten a estas características predeterminadas del puerto de la consola:

- Velocidad de baudios de 115 200
- 8 bits de datos
- 1 bit de parada
- Sin paridad

- Control de flujo: XON/XOFF
- Nombre de usuario/contraseña predeterminados: `admin/admin`

Puerto de servicio de la unidad de expansión

El puerto de servicio de la unidad de expansión es un puerto RS-232 con un conector DB-9 (o DE-9). Estas son las definiciones de las clavijas de salida:



Número de clavija	Señal	Descripción
1	NC	No hay conexión
2	Rx	Recepción de datos
3	Tx	Transmisión de datos
4	NC	No hay conexión
5	GND	Tierra
6	NC	No hay conexión
7	NC	No hay conexión
8	NC	No hay conexión
9	NC	No hay conexión

Configure la velocidad de baudios y el formato de carácter del PC o terminal para que se ajusten a estas características predeterminadas del puerto de la consola:

- Velocidad de baudios de 115 200
- 8 bits de datos
- 1 bit de parada
- Sin paridad
- Control de flujo: XON/XOFF

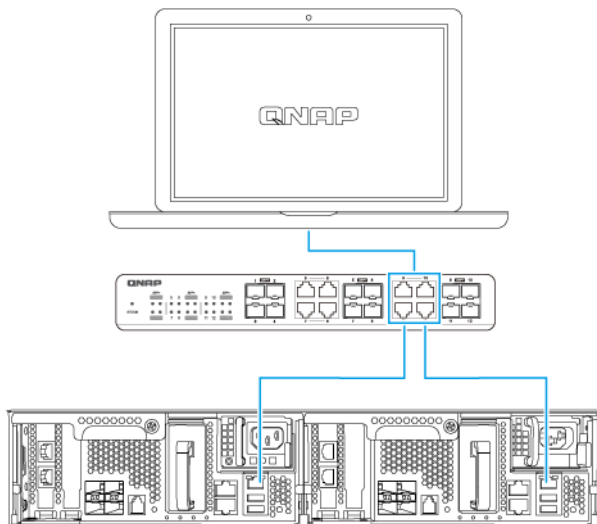
- Nombre de usuario/contraseña predeterminados: admin/admin

Configuración del puerto de administración

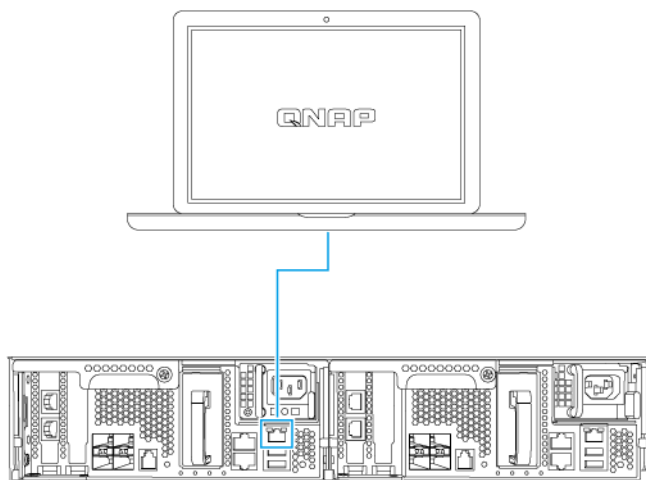
La administración se realiza con el controlador Intel® i210 GbE. El puerto de administración le permite conectarse al escritorio del sistema operativo QES del ES2486dc. El sitio web de administración de ES2486dc predeterminado es 169.254.100.100:8080. Si el NAS se ha configurado para usar DHCP, puede usar Qfinder Pro para comprobar la dirección IP del NAS. Asegúrese de que el NAS y el ordenador con Qfinder Pro están conectados a la misma subred.

El sistema necesita que las dirección IP de administración estén configuradas en los dos controladores, y que los puertos de administración de los controladores estén conectados a la red de administración. Esta debe ser una LAN independiente o una VLAN, ya que no se deben utilizar ni la LAN ni la VLAN de producción para el tráfico de red de administración. Para configurar la dirección IP del puerto de administración, consulte la guía del usuario de QES. Si un controlador de almacenamiento falla, puede habilitar la función de toma de control desde la aplicación de alta disponibilidad de QES, para administrar el sistema mediante el puerto de administración del otro controlador de almacenamiento con la misma dirección IP. Para obtener más información, consulte la guía del usuario de QES.

Los siguientes diagramas ilustran las conexiones del puerto de administración.



Conectado a un punto de conexión de QES utilizando DHCP

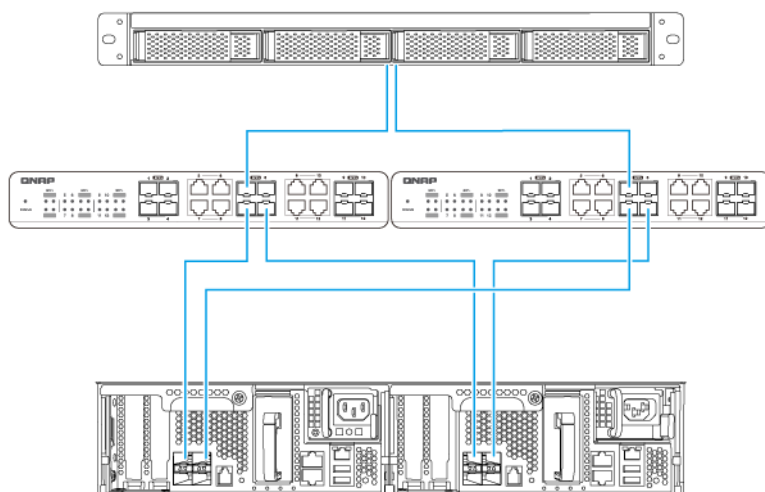


Conectado directamente a un puerto de conexión de QES

Configuración de la red de E/S multirruta

La E/S multirruta (MPIO) es una técnica tolerante a fallos en la que se crea más de una ruta de red física entre un servidor y un dispositivo de almacenamiento como un NAS. Si un ruta de red falla debido a un error en un switch, cable o tarjeta de red, el servidor puede enrutar la E/S a través de las rutas de red restantes sin ningún tiempo de inactividad del almacenamiento. El ES2486dc admite MPIO en conexiones iSCSI utilizando la infraestructura Ethernet estándar.

El siguiente diagrama muestra una configuración de la red de E/S multirruta de ejemplo:



Importante

- Cada puerto de datos de QES debe usar una dirección IP estática.

- Cada servidor y cada controlador de almacenamiento debe estar conectado a un mínimo de dos switches físicos en diferentes subredes.
- Utilice conmutadores de red dedicados o VLAN para separar el tráfico de iSCSI de otro tráfico de red.

4. Solución de problemas

Este capítulo describe la información básica de solución de problemas.

Cómo forzar Qfinder Pro para que localice el NAS

Si Qfinder Pro no puede localizar el NAS durante la instalación de QES, puede que las unidades o los datos estén dañados.

1. Apague el NAS.
2. Extraiga todas las unidades.
3. Encienda el NAS.
4. Localice el NAS usando Qfinder Pro.
5. Vuelva a insertar las unidades.
6. Continúe con la instalación de QES.

Unidades fallidas de intercambio en caliente

El NAS admite el intercambio en caliente de unidades en los siguientes casos.

Tipo de RAID	Situación
RAID 1	Falla un disco miembro.
RAID 5	Falla un disco miembro.
RAID 6	Fallan uno o dos discos miembro.
RAID 10	Fallan uno o dos discos miembro de dos parejas diferentes.
RAID 50	Falla un disco por subgrupo.
RAID 60	Fallan dos discos por subgrupo.
Espejo triple	Fallan uno o dos discos miembro.
RAID-TP	Fallan uno, dos o tres discos miembro.

1. Inicie sesión en QES como administrador.
2. Vaya a **Menú principal > Administrador de almacenamiento > Almacenamiento > Discos**.
3. Localice la unidad dañada.
4. Prepare una unidad de disco duro nueva con capacidad igual o superior a la de la unidad de disco duro dañada.
5. Extraiga la unidad dañada del NAS.
6. Espere 20 segundos o hasta que el NAS emita dos bips.
7. Retire la unidad dañada de la bandeja de la unidad.
8. Inserte la unidad nueva en la bandeja de la unidad.
9. Instale una unidad nueva.
El NAS emitirá dos bips.

10. Vaya a **Menú principal > Administrador de almacenamiento > Espacio de almacenamiento**.
11. Localice el volumen que contiene la nueva unidad y después compruebe que el estado sea **Reconstrucción**.

Ayuda y otros recursos

QNAP ofrece los siguientes recursos:

Recurso	Dirección URL
Documentación	https://docs.qnap.com
Portal de servicios	https://service.qnap.com
Descargas	https://download.qnap.com
Foro de la comunidad	https://forum.qnap.com

5. Glosario

QES

Sistema operativo del NAS de QNAP.

Qfinder Pro

Utilidad de QNAP que le permite localizar y acceder a los dispositivos NAS de QNAP de su red de área local

6. Avisos

Este capítulo contiene información sobre garantía, exenciones, concesión de licencias y reglamentos federales.

Garantía limitada

QNAP ofrece el servicio de garantía limitada sobre nuestros productos. Su producto con hardware de QNAP está garantizado contra defectos en los materiales y de fabricación por un período de un (1) año o más a contar desde la fecha impresa en la factura. ("Período de garantía"). Revise sus derechos legales en www.qnap.com/warranty, los cuales QNAP puede modificar en cualquier momento a su discreción.

Exención

La información de este documento se suministra en relación con los productos de QNAP Systems, Inc. ("QNAP"). En este documento no se otorga licencia, expresa ni implícita, por impedimentos o similares sobre cualquiera de los derechos de propiedad intelectual. Excepto por lo expresado en los términos y condiciones de venta de QNAP para dichos productos, QNAP no asumirá responsabilidad alguna y QNAP renunciará a cualquier tipo de garantía expresa o implícita de los productos de QNAP, incluyendo responsabilidad o garantías relacionadas con la idoneidad para un propósito particular, comerciabilidad o quebrantamiento de cualquier patente, derechos de autor o cualquier otro derecho de propiedad intelectual.

Los productos de QNAP no se han creado para usarse en sistemas médicos, de salvación de vidas, sostenimiento de la vida, control crítico ni en sistemas de seguridad como tampoco en aplicaciones de instalaciones nucleares.

En ningún caso la responsabilidad de QNAP debe exceder el precio pagado por el producto por los daños directos, indirectos, especiales, incidentales o consecuenciales que resulten del uso del producto, su software acompañante o su documentación. QNAP no ofrece garantía o representación, expresa, implícita o regulatoria, con respecto a sus productos o contenidos o uso de esta documentación y todo el software adjunto, y específicamente hace exención de su calidad, desempeño, comerciabilidad o idoneidad para cualquier propósito particular. QNAP se reserva el derecho a revisar o actualizar sus productos, software o documentación sin tener que notificar a ninguna persona o entidad.

Haga copias de seguridad de su sistema periódicamente para evitar posibles pérdidas de datos. QNAP renuncia a asumir cualquier responsabilidad por pérdida o recuperación de datos.

Si devuelve cualquiera de los componentes del paquete de productos de QNAP, tales como NAS (Almacenamiento Conectado en Red) para su devolución o mantenimiento, asegúrese de que estén bien embalados para el envío. No se compensará ningún tipo de daño causado por un embalaje inadecuado.

Todas las características, funcionalidades y otras especificaciones del producto podrán cambiar sin previo aviso ni obligación alguna. La información contenida en el presente documento puede modificarse sin previo aviso.

Además, los símbolos ® o ™ no se utilizan en el texto.

GNU Public License

Version 3, 29 June 2007

Everyone is permitted to copy and distribute verbatim copies of this license document, but changing it is not allowed.

Preamble

The GNU General Public License is a free, copy left license for software and other kinds of works.

The licenses for most software and other practical works are designed to take away your freedom to share and change the works. By contrast, the GNU General Public License is intended to guarantee your freedom to share and change all versions of a program--to make sure it remains free software for all its users. We, the Free Software Foundation, use the GNU General Public License for most of our software; it applies also to any other work released this way by its authors. You can apply it to your programs, too.

When we speak of free software, we are referring to freedom, not price. Our General Public Licenses are designed to make sure that you have the freedom to distribute copies of free software (and charge for them if you wish), that you receive source code or can get it if you want it, that you can change the software or use pieces of it in new free programs, and that you know you can do these things.

To protect your rights, we need to prevent others from denying you these rights or asking you to surrender the rights. Therefore, you have certain responsibilities if you distribute copies of the software, or if you modify it: responsibilities to respect the freedom of others.

For example, if you distribute copies of such a program, whether gratis or for a fee, you must pass on to the recipients the same freedoms that you received. You must make sure that they, too, receive or can get the source code. And you must show them these terms so they know their rights.

Developers that use the GNU GPL protect your rights with two steps: (1) assert copyright on the software, and (2) offer you this License giving you legal permission to copy, distribute and/or modify it.

For the developers' and authors' protection, the GPL clearly explains that there is no warranty for this free software. For both users' and authors' sake, the GPL requires that modified versions be marked as changed, so that their problems will not be attributed erroneously to authors of previous versions.

Some devices are designed to deny users access to install or run modified versions of the software inside them, although the manufacturer can do so. This is fundamentally incompatible with the aim of protecting users' freedom to change the software. The systematic pattern of such abuse occurs in the area of products for individuals to use, which is precisely where it is most unacceptable. Therefore, we have designed this version of the GPL to prohibit the practice for those products. If such problems arise substantially in other domains, we stand ready to extend this provision to those domains in future versions of the GPL, as needed to protect the freedom of users.

Finally, every program is threatened constantly by software patents. States should not allow patents to restrict development and use of software on general-purpose computers, but in those that do, we wish to avoid the special danger that patents applied to a free program could make it effectively proprietary. To prevent this, the GPL assures that patents cannot be used to render the program non-free.

The precise terms and conditions for copying, distribution and modification follow.

Terms and Conditions

1. Definitions.

“This License” refers to version 3 of the GNU General Public License.

“Copyright” also means copyright-like laws that apply to other kinds of works, such as semiconductor masks.

“The Program” refers to any copyrightable work licensed under this License. Each licensee is addressed as “you”. “Licensees” and “recipients” may be individuals or organizations.

To “modify” a work means to copy from or adapt all or part of the work in a fashion requiring copyright permission, other than the making of an exact copy. The resulting work is called a “modified version” of the earlier work or a work “based on” the earlier work.

A “covered work” means either the unmodified Program or a work based on the Program.

To “propagate” a work means to do anything with it that, without permission, would make you directly or secondarily liable for infringement under applicable copyright law, except executing it on a computer or modifying a private copy. Propagation includes copying, distribution (with or without modification), making available to the public, and in some countries other activities as well.

To “convey” a work means any kind of propagation that enables other parties to make or receive copies. Mere interaction with a user through a computer network, with no transfer of a copy, is not conveying.

An interactive user interface displays “Appropriate Legal Notices” to the extent that it includes a convenient and prominently visible feature that (1) displays an appropriate copyright notice, and (2) tells the user that there is no warranty for the work (except to the extent that warranties are provided), that licensees may convey the work under this License, and how to view a copy of this License. If the interface presents a list of user commands or options, such as a menu, a prominent item in the list meets this criterion.

2. Source Code.

The “source code” for a work means the preferred form of the work for making modifications to it.

“Object code” means any non-source form of a work.

A “Standard Interface” means an interface that either is an official standard defined by a recognized standards body, or, in the case of interfaces specified for a particular programming language, one that is widely used among developers working in that language.

The “System Libraries” of an executable work include anything, other than the work as a whole, that (a) is included in the normal form of packaging a Major Component, but which is not part of that Major Component, and (b) serves only to enable use of the work with that Major Component, or to implement a Standard Interface for which an implementation is available to the public in source code form. A “Major Component”, in this context, means a major essential component (kernel, window system, and so on) of the specific operating system (if any) on which the executable work runs, or a compiler used to produce the work, or an object code interpreter used to run it.

The “Corresponding Source” for a work in object code form means all the source code needed to generate, install, and (for an executable work) run the object code and to modify the work, including scripts to control those activities. However, it does not include the work's System Libraries, or general-purpose tools or generally available free programs which are used unmodified in performing those activities but which are not part of the work. For example, Corresponding Source includes interface definition files associated with source files for the work, and the source code for shared libraries and dynamically linked subprograms that the work is specifically designed to require, such as by intimate data communication or control flow between those subprograms and other parts of the work.

The Corresponding Source need not include anything that users can regenerate automatically from other parts of the Corresponding Source.

The Corresponding Source for a work in source code form is that same work.

3. Basic Permissions.

All rights granted under this License are granted for the term of copyright on the Program, and are irrevocable provided the stated conditions are met. This License explicitly affirms your unlimited permission to run the unmodified Program. The output from running a covered work is covered by this License only if the output, given its content, constitutes a covered work. This License acknowledges your rights of fair use or other equivalent, as provided by copyright law.

You may make, run and propagate covered works that you do not convey, without conditions so long as your license otherwise remains in force. You may convey covered works to others for the sole purpose of having them make modifications exclusively for you, or provide you with facilities for running those works, provided that you comply with the terms of this License in conveying all material for which you do not control copyright. Those thus making or running the covered works for you must do so exclusively on your behalf, under your direction and control, on terms that prohibit them from making any copies of your copyrighted material outside their relationship with you.

Conveying under any other circumstances is permitted solely under the conditions stated below.

Sublicensing is not allowed; section 10 makes it unnecessary.

4. Protecting Users' Legal Rights From Anti-Circumvention Law.

No covered work shall be deemed part of an effective technological measure under any applicable law fulfilling obligations under article 11 of the WIPO copyright treaty adopted on 20 December 1996, or similar laws prohibiting or restricting circumvention of such measures.

When you convey a covered work, you waive any legal power to forbid circumvention of technological measures to the extent such circumvention is effected by exercising rights under this License with

respect to the covered work, and you disclaim any intention to limit operation or modification of the work as a means of enforcing, against the work's users, your or third parties' legal rights to forbid circumvention of technological measures.

5. Conveying Verbatim Copies.

You may convey verbatim copies of the Program's source code as you receive it, in any medium, provided that you conspicuously and appropriately publish on each copy an appropriate copyright notice; keep intact all notices stating that this License and any non-permissive terms added in accord with section 7 apply to the code; keep intact all notices of the absence of any warranty; and give all recipients a copy of this License along with the Program.

You may charge any price or no price for each copy that you convey, and you may offer support or warranty protection for a fee.

6. Conveying Modified Source Versions.

You may convey a work based on the Program, or the modifications to produce it from the Program, in the form of source code under the terms of section 4, provided that you also meet all of these conditions:

- a. The work must carry prominent notices stating that you modified it, and giving a relevant date.
- b. The work must carry prominent notices stating that it is released under this License and any conditions added under section 7. This requirement modifies the requirement in section 4 to "keep intact all notices".
- c. You must license the entire work, as a whole, under this License to anyone who comes into possession of a copy. This License will therefore apply, along with any applicable section 7 additional terms, to the whole of the work, and all its parts, regardless of how they are packaged. This License gives no permission to license the work in any other way, but it does not invalidate such permission if you have separately received it.
- d. If the work has interactive user interfaces, each must display Appropriate Legal Notices; however, if the Program has interactive interfaces that do not display Appropriate Legal Notices, your work need not make them do so.
A compilation of a covered work with other separate and independent works, which are not by their nature extensions of the covered work, and which are not combined with it such as to form a larger program, in or on a volume of a storage or distribution medium, is called an "aggregate" if the compilation and its resulting copyright are not used to limit the access or legal rights of the compilation's users beyond what the individual works permit. Inclusion of a covered work in an aggregate does not cause this License to apply to the other parts of the aggregate.

7. Conveying Non-Source Forms.

You may convey a covered work in object code form under the terms of sections 4 and 5, provided that you also convey the machine-readable Corresponding Source under the terms of this License, in one of these ways:

- a. Convey the object code in, or embodied in, a physical product (including a physical distribution medium), accompanied by the Corresponding Source fixed on a durable physical medium customarily used for software interchange.
- b. Convey the object code in, or embodied in, a physical product (including a physical distribution medium), accompanied by a written offer, valid for at least three years and valid for as long as you offer spare parts or customer support for that product model, to give anyone who possesses the object code either (1) a copy of the Corresponding Source for all the software in the product that is covered by this License, on a durable physical medium customarily used for software interchange, for a price no more than your reasonable cost of physically performing this conveying of source, or (2) access to copy the Corresponding Source from a network server at no charge.

- c. Convey individual copies of the object code with a copy of the written offer to provide the Corresponding Source. This alternative is allowed only occasionally and noncommercially, and only if you received the object code with such an offer, in accord with subsection 6b.
- d. Convey the object code by offering access from a designated place (gratis or for a charge), and offer equivalent access to the Corresponding Source in the same way through the same place at no further charge. You need not require recipients to copy the Corresponding Source along with the object code. If the place to copy the object code is a network server, the Corresponding Source may be on a different server (operated by you or a third party) that supports equivalent copying facilities, provided you maintain clear directions next to the object code saying where to find the Corresponding Source. Regardless of what server hosts the Corresponding Source, you remain obligated to ensure that it is available for as long as needed to satisfy these requirements.
- e. Convey the object code using peer-to-peer transmission, provided you inform other peers where the object code and Corresponding Source of the work are being offered to the general public at no charge under subsection 6d.

A separable portion of the object code, whose source code is excluded from the Corresponding Source as a System Library, need not be included in conveying the object code work.

A “User Product” is either (1) a “consumer product”, which means any tangible personal property which is normally used for personal, family, or household purposes, or (2) anything designed or sold for incorporation into a dwelling. In determining whether a product is a consumer product, doubtful cases shall be resolved in favor of coverage. For a particular product received by a particular user, “normally used” refers to a typical or common use of that class of product, regardless of the status of the particular user or of the way in which the particular user actually uses, or expects or is expected to use, the product. A product is a consumer product regardless of whether the product has substantial commercial, industrial or non-consumer uses, unless such uses represent the only significant mode of use of the product.

“Installation Information” for a User Product means any methods, procedures, authorization keys, or other information required to install and execute modified versions of a covered work in that User Product from a modified version of its Corresponding Source. The information must suffice to ensure that the continued functioning of the modified object code is in no case prevented or interfered with solely because modification has been made.

If you convey an object code work under this section in, or with, or specifically for use in, a User Product, and the conveying occurs as part of a transaction in which the right of possession and use of the User Product is transferred to the recipient in perpetuity or for a fixed term (regardless of how the transaction is characterized), the Corresponding Source conveyed under this section must be accompanied by the Installation Information. But this requirement does not apply if neither you nor any third party retains the ability to install modified object code on the User Product (for example, the work has been installed in ROM).

The requirement to provide Installation Information does not include a requirement to continue to provide support service, warranty, or updates for a work that has been modified or installed by the recipient, or for the User Product in which it has been modified or installed. Access to a network may be denied when the modification itself materially and adversely affects the operation of the network or violates the rules and protocols for communication across the network.

Corresponding Source conveyed, and Installation Information provided, in accord with this section must be in a format that is publicly documented (and with an implementation available to the public in source code form), and must require no special password or key for unpacking, reading or copying.

8. Additional Terms.

“Additional permissions” are terms that supplement the terms of this License by making exceptions from one or more of its conditions. Additional permissions that are applicable to the entire Program shall be treated as though they were included in this License, to the extent that they are valid under applicable law. If additional permissions apply only to part of the Program, that part may be used separately under those permissions, but the entire Program remains governed by this License without regard to the additional permissions.

When you convey a copy of a covered work, you may at your option remove any additional permissions from that copy, or from any part of it. (Additional permissions may be written to require their own removal in certain cases when you modify the work.) You may place additional permissions on material, added by you to a covered work, for which you have or can give appropriate copyright permission. Notwithstanding any other provision of this License, for material you add to a covered work, you may (if authorized by the copyright holders of that material) supplement the terms of this License with terms:

- a. Disclaiming warranty or limiting liability differently from the terms of sections 15 and 16 of this License; or
 - b. Requiring preservation of specified reasonable legal notices or author attributions in that material or in the Appropriate Legal Notices displayed by works containing it; or
 - c. Prohibiting misrepresentation of the origin of that material, or requiring that modified versions of such material be marked in reasonable ways as different from the original version; or
 - d. Limiting the use for publicity purposes of names of licensors or authors of the material; or
 - e. Declining to grant rights under trademark law for use of some trade names, trademarks, or service marks; or
 - f. Requiring indemnification of licensors and authors of that material by anyone who conveys the material (or modified versions of it) with contractual assumptions of liability to the recipient, for any liability that these contractual assumptions directly impose on those licensors and authors.
- All other non-permissive additional terms are considered “further restrictions” within the meaning of section 10. If the Program as you received it, or any part of it, contains a notice stating that it is governed by this License along with a term that is a further restriction, you may remove that term. If a license document contains a further restriction but permits relicensing or conveying under this License, you may add to a covered work material governed by the terms of that license document, provided that the further restriction does not survive such relicensing or conveying.
- If you add terms to a covered work in accord with this section, you must place, in the relevant source files, a statement of the additional terms that apply to those files, or a notice indicating where to find the applicable terms.
- Additional terms, permissive or non-permissive, may be stated in the form of a separately written license, or stated as exceptions; the above requirements apply either way.

9. Termination.

You may not propagate or modify a covered work except as expressly provided under this License. Any attempt otherwise to propagate or modify it is void, and will automatically terminate your rights under this License (including any patent licenses granted under the third paragraph of section 11).

However, if you cease all violation of this License, then your license from a particular copyright holder is reinstated (a) provisionally, unless and until the copyright holder explicitly and finally terminates your license, and (b) permanently, if the copyright holder fails to notify you of the violation by some reasonable means prior to 60 days after the cessation.

Moreover, your license from a particular copyright holder is reinstated permanently if the copyright holder notifies you of the violation by some reasonable means, this is the first time you have received notice of violation of this License (for any work) from that copyright holder, and you cure the violation prior to 30 days after your receipt of the notice.

Termination of your rights under this section does not terminate the licenses of parties who have received copies or rights from you under this License. If your rights have been terminated and not permanently reinstated, you do not qualify to receive new licenses for the same material under section 10.

10. Acceptance Not Required for Having Copies.

You are not required to accept this License in order to receive or run a copy of the Program. Ancillary propagation of a covered work occurring solely as a consequence of using peer-to-peer transmission to receive a copy likewise does not require acceptance. However, nothing other than this License grants you permission to propagate or modify any covered work. These actions infringe copyright if you do not

accept this License. Therefore, by modifying or propagating a covered work, you indicate your acceptance of this License to do so.

11. Automatic Licensing of Downstream Recipients.

Each time you convey a covered work, the recipient automatically receives a license from the original licensors, to run, modify and propagate that work, subject to this License. You are not responsible for enforcing compliance by third parties with this License.

An “entity transaction” is a transaction transferring control of an organization, or substantially all assets of one, or subdividing an organization, or merging organizations. If propagation of a covered work results from an entity transaction, each party to that transaction who receives a copy of the work also receives whatever licenses to the work the party's predecessor in interest had or could give under the previous paragraph, plus a right to possession of the Corresponding Source of the work from the predecessor in interest, if the predecessor has it or can get it with reasonable efforts.

You may not impose any further restrictions on the exercise of the rights granted or affirmed under this License. For example, you may not impose a license fee, royalty, or other charge for exercise of rights granted under this License, and you may not initiate litigation (including a cross-claim or counterclaim in a lawsuit) alleging that any patent claim is infringed by making, using, selling, offering for sale, or importing the Program or any portion of it.

12. Patents.

A “contributor” is a copyright holder who authorizes use under this License of the Program or a work on which the Program is based. The work thus licensed is called the contributor's “contributor version”.

A contributor's “essential patent claims” are all patent claims owned or controlled by the contributor, whether already acquired or hereafter acquired, that would be infringed by some manner, permitted by this License, of making, using, or selling its contributor version, but do not include claims that would be infringed only as a consequence of further modification of the contributor version. For purposes of this definition, “control” includes the right to grant patent sublicenses in a manner consistent with the requirements of this License.

Each contributor grants you a non-exclusive, worldwide, royalty-free patent license under the contributor's essential patent claims, to make, use, sell, offer for sale, import and otherwise run, modify and propagate the contents of its contributor version.

In the following three paragraphs, a “patent license” is any express agreement or commitment, however denominated, not to enforce a patent (such as an express permission to practice a patent or covenant not to sue for patent infringement). To “grant” such a patent license to a party means to make such an agreement or commitment not to enforce a patent against the party.

If you convey a covered work, knowingly relying on a patent license, and the Corresponding Source of the work is not available for anyone to copy, free of charge and under the terms of this License, through a publicly available network server or other readily accessible means, then you must either (1) cause the Corresponding Source to be so available, or (2) arrange to deprive yourself of the benefit of the patent license for this particular work, or (3) arrange, in a manner consistent with the requirements of this License, to extend the patent license to downstream recipients. “Knowingly relying” means you have actual knowledge that, but for the patent license, your conveying the covered work in a country, or your recipient's use of the covered work in a country, would infringe one or more identifiable patents in that country that you have reason to believe are valid.

If, pursuant to or in connection with a single transaction or arrangement, you convey, or propagate by procuring conveyance of, a covered work, and grant a patent license to some of the parties receiving the covered work authorizing them to use, propagate, modify or convey a specific copy of the covered work, then the patent license you grant is automatically extended to all recipients of the covered work and works based on it.

A patent license is “discriminatory” if it does not include within the scope of its coverage, prohibits the exercise of, or is conditioned on the non-exercise of one or more of the rights that are specifically granted under this License. You may not convey a covered work if you are a party to an arrangement with a third party that is in the business of distributing software, under which you make payment to the third party based on the extent of your activity of conveying the work, and under which the third party grants, to any of the parties who would receive the covered work from you, a discriminatory patent license (a) in connection with copies of the covered work conveyed by you (or copies made from those copies), or (b) primarily for and in connection with specific products or compilations that contain the

covered work, unless you entered into that arrangement, or that patent license was granted, prior to 28 March 2007.

Nothing in this License shall be construed as excluding or limiting any implied license or other defenses to infringement that may otherwise be available to you under applicable patent law.

13. No Surrender of Others' Freedom.

If conditions are imposed on you (whether by court order, agreement or otherwise) that contradict the conditions of this License, they do not excuse you from the conditions of this License. If you cannot convey a covered work so as to satisfy simultaneously your obligations under this License and any other pertinent obligations, then as a consequence you may not convey it at all. For example, if you agree to terms that obligate you to collect a royalty for further conveying from those to whom you convey the Program, the only way you could satisfy both those terms and this License would be to refrain entirely from conveying the Program.

14. Use with the GNU Affero General Public License.

Notwithstanding any other provision of this License, you have permission to link or combine any covered work with a work licensed under version 3 of the GNU Affero General Public License into a single combined work, and to convey the resulting work. The terms of this License will continue to apply to the part which is the covered work, but the special requirements of the GNU Affero General Public License, section 13, concerning interaction through a network will apply to the combination as such.

15. Revised Versions of this License.

The Free Software Foundation may publish revised and/or new versions of the GNU General Public License from time to time. Such new versions will be similar in spirit to the present version, but may differ in detail to address new problems or concerns.

Each version is given a distinguishing version number. If the Program specifies that a certain numbered version of the GNU General Public License “or any later version” applies to it, you have the option of following the terms and conditions either of that numbered version or of any later version published by the Free Software Foundation. If the Program does not specify a version number of the GNU General Public License, you may choose any version ever published by the Free Software Foundation.

If the Program specifies that a proxy can decide which future versions of the GNU General Public License can be used, that proxy's public statement of acceptance of a version permanently authorizes you to choose that version for the Program.

Later license versions may give you additional or different permissions. However, no additional obligations are imposed on any author or copyright holder as a result of your choosing to follow a later version.

16. Disclaimer of Warranty.

THERE IS NO WARRANTY FOR THE PROGRAM, TO THE EXTENT PERMITTED BY APPLICABLE LAW. EXCEPT WHEN OTHERWISE STATED IN WRITING THE COPYRIGHT HOLDERS AND/OR OTHER PARTIES PROVIDE THE PROGRAM “AS IS” WITHOUT WARRANTY OF ANY KIND, EITHER EXPRESSED OR IMPLIED, INCLUDING, BUT NOT LIMITED TO, THE IMPLIED WARRANTIES OF MERCHANTABILITY AND FITNESS FOR A PARTICULAR PURPOSE. THE ENTIRE RISK AS TO THE QUALITY AND PERFORMANCE OF THE PROGRAM IS WITH YOU. SHOULD THE PROGRAM PROVE DEFECTIVE, YOU ASSUME THE COST OF ALL NECESSARY SERVICING, REPAIR OR CORRECTION.

17. Limitation of Liability.

IN NO EVENT UNLESS REQUIRED BY APPLICABLE LAW OR AGREED TO IN WRITING WILL ANY COPYRIGHT HOLDER, OR ANY OTHER PARTY WHO MODIFIES AND/OR CONVEYS THE PROGRAM AS PERMITTED ABOVE, BE LIABLE TO YOU FOR DAMAGES, INCLUDING ANY GENERAL, SPECIAL, INCIDENTAL OR CONSEQUENTIAL DAMAGES ARISING OUT OF THE USE OR INABILITY TO USE THE PROGRAM (INCLUDING BUT NOT LIMITED TO LOSS OF DATA OR DATA BEING RENDERED INACCURATE OR LOSSES SUSTAINED BY YOU OR THIRD PARTIES OR A FAILURE OF THE PROGRAM TO OPERATE WITH ANY OTHER PROGRAMS), EVEN IF SUCH HOLDER OR OTHER PARTY HAS BEEN ADVISED OF THE POSSIBILITY OF SUCH DAMAGES.

18. Interpretation of Sections 16 and 17.

If the disclaimer of warranty and limitation of liability provided above cannot be given local legal effect according to their terms, reviewing courts shall apply local law that most closely approximates an absolute waiver of all civil liability in connection with the Program, unless a warranty or assumption of liability accompanies a copy of the Program in return for a fee.

END OF TERMS AND CONDITIONS

Aviso de CE

Este QNAP NAS cumple con la normativa CE clase A.

Declaración de FCC**Declaración clase A de FCC**

Este dispositivo cumple con la sección 15 de las reglas de FCC. El funcionamiento está sujeto a las dos condiciones siguientes:

1. Este dispositivo no puede causar interferencias dañinas.
2. Este dispositivo debe aceptar cualquier interferencia recibida, incluidas las interferencias que puedan provocar un funcionamiento no deseado.

**Nota**

Este equipo ha sido probado y se comprobado que cumple con los límites para los dispositivos digitales de clase A, de acuerdo con la sección 15 de las reglas de FCC. Estos límites están diseñados para proporcionar protección razonable contra interferencias dañinas cuando el equipo se utilice en un entorno comercial. Este equipo genera, usa y puede radiar energía de radiofrecuencia, y si no se instala y utiliza conforme a las instrucciones del manual puede provocar interferencias dañinas en radiocomunicaciones. El uso de este equipo en una zona residencial podría provocar interferencias dañinas, en cuyo caso el usuario deberá correr con los gastos para corregir la interferencia.

**Importante**

Cualquier modificación realizada en este dispositivo que no haya sido aprobada por QNAP Systems, Inc. puede anular la autorización del usuario, otorgada por el FCC, para operar este equipo.

Aviso del VCCI



この装置は、クラス A 情報技術装置です。この装置を家庭環境で使用すると電波妨害を引き起こすことがあります。この場合には使用者が適切な対策を講ずるよう要求されることがあります。

VCCI-A

Aviso del BSMI



警告使用者：這是甲類的資訊產品，在居住的環境中使用時，可能會造成射頻干擾，在這種情況下，使用者會被要求採取某些適當的對策。

SJ/T 11364-2006



本产品符合中国 RoHS 标准。以下表格标示此产品中某有毒物质的含量符合中国 RoHS 标准规定的限量要求。

本产品上会附有“环境友好使用期限”的标签，此期限是估算这些物质“不会有泄漏或突变”的年限。本产品可能包含有较短的环境友好使用期限的可替换元件，像是电池或灯管，这些元件将会单独标示出来。

部件名称	有毒有害物质或元素					
	铅 (Pb)	汞 (Hg)	镉 (Cd)	六价铬 (CR(VI))	多溴联苯 (PBB)	多溴二苯醚 (PBDE)
壳体	0	0	0	0	0	0
显示	0	0	0	0	0	0
印刷电路板	0	0	0	0	0	0
金属螺帽	0	0	0	0	0	0
电缆组装	0	0	0	0	0	0
风扇组装	0	0	0	0	0	0
电力供应组装	0	0	0	0	0	0

部件名称	有毒有害物质或元素					
	铅 (Pb)	汞 (Hg)	镉 (Cd)	六价铬 (CR(VI))	多溴联苯 (PBB)	多溴二苯醚 (PBDE)
电池	0	0	0	0	0	0
O: 表示该有毒有害物质在该部件所有物质材料中的含量均在 SJ/T11363-2006 标准规定的限量要求以下。						
X: 表示该有毒有害物质至少在该部件的某一均质材料中的含量超出 SJ/T11363-2006 标准规定的限量要求。						