

The QNAP logo is displayed in white, bold, uppercase letters within a blue rounded rectangular box in the top-left corner of the page.

ES1686dc

用户指南

目录

1. 重要信息

安全信息.....	3
-----------	---

2. 产品概述

关于 ES1686dc.....	6
硬件规格.....	6
包装内容.....	10
组件.....	11
前面板.....	11
前面板按钮.....	12
前面板 LED.....	13
前面板 OLED 显示屏.....	13
后面板.....	16
后面板 LED.....	18
存储控制器电源按钮.....	21
重置按钮.....	21
备用电池单元.....	21
系统主板.....	22
硬盘编号.....	23
安装要求.....	23
设置 NAS.....	23

3. 安装和配置

硬件安装.....	25
拆卸存储控制器.....	25
安装存储控制器.....	26
硬盘安装.....	27
安装扩展卡.....	33
更换内存模块.....	35
更换风扇模块.....	38
热插拔冗余电源单元.....	39
更换备用电池单元.....	40
安装扩展单元.....	41
QES 安装.....	48
使用静态 IP 地址安装 QES.....	48
使用动态 IP 地址安装 QES.....	50
使用手动安装安装 QES.....	51
服务端配置.....	53
存储控制器服务端.....	53
扩展单元服务端.....	54
管理端口配置.....	55
多路径 I/O 网络配置.....	56

4. 故障排除

强制 Qfinder Pro 定位 NAS.....	58
热插拔故障硬盘.....	58
支持和其他资源.....	59

5. 术语表

QES.....	60
Qfinder Pro.....	60

6. 声明

有限保修.....	61
免责声明.....	61
版权和商标.....	61
GNU General Public License.....	62
CE 声明.....	70
UKCA 声明.....	71
FCC 声明.....	71
VCCI 声明.....	71
BSMI 声明.....	72
SJ/T 11364-2006.....	72

1. 重要信息

原始包装

请保留原始包装和包装材料。如果要产品退货或寄回进行修理，请使用原始包装以免损坏。

对于因包装不当受损的产品，QNAP 保留不提供退款或保修服务的权利。

硬件缺陷

如果您的 QNAP 产品有硬件方面的缺陷，请将产品退回 QNAP 或 QNAP 授权的服务中心进行维修或更换。您本人或未经授权的第三方对产品进行的任何维修或维护流程均会使保修失效。

对于因未经授权进行的修改和安装不受支持的第三方应用程序而造成的任何损坏或数据丢失，QNAP 概不负责。

有关详细信息，请参见 [QNAP 产品保修服务条款](#)。

安全信息

以下说明有助于确保个人安全和环境安全。在执行任何操作之前，请仔细阅读这些说明。

一般说明

- 设备应存放在通过器具、锁和钥匙或任何安保措施限制进入的安全场所。
- 只有经过授权并掌握技能的合格人员才能实际接触设备，相关人员需了解所有限制措施、安全预防措施和安装维护流程。

警告



为避免潜在伤害或组件的损坏，请务必等硬盘和其他内部系统组件冷却后再触碰。



请执行静电放电 (ESD) 规程，以避免可能的人员受伤或组件受损。

电源

警告



为降低失火或触电风险，请确保只将电源线连接到接地良好的电源插座。



配备冗余电源的设备可能有一条或多条电源单元 (PSU) 线。为避免受到严重伤害，安装或更换系统组件前，经培训的维修技师必须先从设备拔下所有电源单元线。

运动的部件

警告



转动的风扇叶片： 在设备连接到电源时，使您的身体各部位远离任何正在转动的风扇叶片。



运动的组件： 使您的身体各部位远离任何正在运动的其他组件。

设备不适合在儿童可能会出现的使用场所使用。

系统电池

警告



摄入危险

- 此产品配有纽扣电池。
- 请避免儿童接触电池。
- 如果被吞食，锂纽扣电池可能会在 2 小时内导致严重或致命伤害。
- 如果您认为可能电池已被吞食或部于身体的某个部位，请立即就医求助。

- 为避免潜在的电池爆炸、导致人员受伤或组件受损，请确保使用同型电池更换现有电池。
- 请按当地法规或电池制造商的指示正确处置使用过的电池。
- 即使是使用过的电池，也可能导致严重伤害或死亡。
- 有关诊疗信息，请致电当地中毒控制中心。

- 有关设备中纽扣电池类型和电压的信息，请参见硬件规格表。
- 非充电电池不可充电。
- 请勿强行放电、充电、拆卸、加热或焚烧。这样做可能会导致因通风、泄漏或爆炸造成的化学烧伤而导致的伤害。
- 确保电池按照极性（+ 和 -）正确安装。
- 请勿将新旧电池或不同品牌、不同类型的电池（如碱性电池、碳锌电池、充电电池等）混用。
- 对于长时间不使用的设备，请根据当地法规取出并立即回收或处理电池。
- 始终完全固定电池盒。如果电池盒无法牢固关闭，请停止使用本产品，取出电池，并将电池置于儿童接触不到的地方。

导轨套件

机架式型号可能需要导轨套件以便安装到服务器机架或机柜上。

为确保设备和人身安全，在安装导轨套件和安装设备之前，请仔细阅读导轨套件的安装说明。

要检查您的设备是否为机架式设备，请参见硬件规格表。

警告

- 当导轨套件安装在服务器机架上时，除安装或拆卸设备外，请勿将导轨完全展开或拔掉门锁。
- 如果导轨完全展开并拔掉门锁，可能会导致重型设备坠落。这可能会导致设备损坏，以及严重甚至致命的伤害。
- 在准备导轨以安装或拆卸设备前，请仔细阅读并确保理解安装说明。
- 安装或拆卸设备时，请勿在设备或导轨上放置任何物品或增加任何额外的负重。
- 安装设备时，请将设备完全推入服务器机架，使导轨完全锁住，并将设备固定在服务器机架上。

2. 产品概述

本章提供有关 QNAP ES1686dc NAS 的基本信息。

关于 ES1686dc

ES1686dc 设计用于为企业级解决方案提供可扩展平台。此机型配有强大的多核处理器、AES-NI 硬件加密引擎以及 USB 3.0 和 10GbE 端口，能够为企业用户提供最佳性能。ES1686dc 最多可支持 16 个存储硬盘。如果连接多个扩展单元，这一数字还可增加。它配备了冗余存储控制器和电源，能够提供必要的可靠性、可维护性和读/写速度。

硬件规格

警告

- 如果您的 QNAP 产品有硬件方面的缺陷，请将产品退回 QNAP 或 QNAP 授权的服务中心进行维修或更换。您本人或未经授权的第三方对产品进行的任何维修或维护流程均会使保修失效。
- 对于因未经授权进行的修改和安装不受支持的第三方应用程序而造成的任何损坏或数据丢失，QNAP 概不负责。
有关详细信息，请参见 [QNAP 产品保修服务条款](#)。

订购部件号	CPU	内存	电源
ES1686dc-2123IT-64G	Intel®Xeon™ D-2123IT	64 GB (每个控制器 32 GB)	冗余
ES1686dc-2142IT-96G	Intel® Xeon® D-2142IT	96 GB (每个控制器 48 GB)	冗余
ES1686dc-2142IT-128G	Intel® Xeon® D-2142IT	128 GB (每个控制器 64 GB)	冗余

组件	ES1686dc-2123IT-64G	ES1686dc-2142IT-96G ES1686dc-2142IT-128G
处理器		
CPU	Intel®Xeon™ D-2123IT	Intel® Xeon® D-2142IT
频率	4 核/8 线程 2.2 GHz 基本/3.0 GHz 睿频	8 核/16 线程 1.9 GHz/3.0 GHz 睿频
架构	x86 64 位	
加密引擎	AES-NI	
内存		

组件	ES1686dc-2123IT-64G	ES1686dc-2142IT-96G ES1686dc-2142IT-128G
内存插槽	每个控制器 8 个 DDR4 RDIMM 或 LRDIMM 插槽 <div style="background-color: #fff9c4; padding: 10px; margin-top: 10px;"> <p>重要</p> <ul style="list-style-type: none"> • 请仅使用 QNAP 内存模块，以保证系统性能和稳定性。对于有多个内存插槽的 NAS 设备，请使用规格相同的 QNAP 模块。 • 使用不受支持的模块可能导致性能下降、引发错误或使操作系统无法启动。 • 只能同时使用一种类型的双列直插式内存模块 (DIMM)。不要将寄存型 DIMM (RDIMM) 与降载型 DIMM (LRDIMM) 内存混用。 </div>	
最大内存	512 GB RAM: 8 x 64 GB	
闪存	4 GB (双重引导操作系统保护)	
用于复制到闪存的高速缓存	每个控制器 64 GB	
存储		
硬盘架	16 x 3.5 英寸 SAS 12 Gbps <div style="background-color: #e1eef6; padding: 10px; margin-top: 10px;"> <p>注意</p> <p>该接口向后兼容 SAS 6 Gbps。</p> </div>	
硬盘兼容性	3.5 英寸硬盘架： <ul style="list-style-type: none"> • 3.5 英寸 SATA 机械硬盘 • 3.5 英寸 SAS 机械硬盘 • 2.5 英寸 SATA 机械硬盘 • 2.5 英寸 SATA 固态硬盘 • 2.5 英寸 SAS 机械硬盘 • 2.5 英寸 SAS 固态硬盘 <div style="background-color: #fff9c4; padding: 10px; margin-top: 10px;"> <p>提示</p> <p>有关兼容硬盘型号的列表，请转到 https://www.qnap.com/compatibility。安装 SATA HDD/SSD 需要 QDA-SA 或 QDA-SA2 硬盘适配器。有关详细信息，请参见硬盘适配器的快速安装指南。</p> </div>	

组件	ES1686dc-2123IT-64G	ES1686dc-2142IT-96G ES1686dc-2142IT-128G
SSD 缓存加速支持	3.5 英寸硬盘架：1 至 16	
网络		
10 Gb 以太网端口	每个控制器 4 个 10GbE SFP+ 端口	
千兆位以太网端口	每个控制器 3 个 GbE RJ45 端口	
外部 I/O 端口和扩展插槽		
PCIe 插槽	每个控制器 2 个 PCIe 3.0 x8 插槽	
	<p>提示 有关兼容扩展卡的列表，请转到 https://www.qnap.com/compatibility。</p>	
USB 端口	每个控制器 2 个 USB 3.0 A 型端口	
	<p>注意 仅供工程使用。</p>	
界面		
按钮	<p>NAS</p> <ul style="list-style-type: none"> • 电源 • OLED 面板电源按钮 <p>存储控制器</p> <ul style="list-style-type: none"> • 电源 • 重置 	
尺寸		
外形规格	3U 机架式	
尺寸（高 x 宽 x 深）	132 x 483.05 x 630.62 mm (5.20 x 19.02 x 24.83 英寸)	

组件	ES1686dc-2123IT-64G	ES1686dc-2142IT-96G ES1686dc-2142IT-128G
净重	25.83 kg (56.95 磅)	
其他		
导轨兼容性	RAIL-E02 注意 有关导轨套件安装的信息，可在导轨套件包装随附的安装指南中找到。	
电源单元	2 x 770W, 90-264V AC, 50/60 Hz 警告 为降低失火或触电风险，请确保只将电源线连接到接地良好的电源插座。	
系统电池	CR2032 锂电池 (3V, 225 mAh) 警告 为避免潜在的电池爆炸、导致人员受伤或组件受损，请确保使用同型电池更换现有电池。 重要 请按当地法规或电池制造商的指示处置使用过的电池。	
可热插拔备用电池单元	2 x 10.8V, 2200 mAh	
噪声声级	55.8 db(A) 注意 噪声声级在距 NAS 一米以内的旁观者位置测得。测试 NAS 安装了最大数量的硬盘以低速运行。	

组件	ES1686dc-2123IT-64G	ES1686dc-2142IT-96G ES1686dc-2142IT-128G
可热插拔 风扇模块	系统：60 x 60 x 38 mm，12V DC 风扇 <div style="background-color: #ffe6e6; padding: 10px;"> <p>警告</p> <ul style="list-style-type: none">  为避免潜在伤害或组件的损坏，NAS 连接电源时，切勿触及风扇。 为确保冷却良好，应在 10 秒内完成风扇更换。 </div>	
工作温度	0°C 至 40°C (32 至 104°F)	
相对湿度	<ul style="list-style-type: none"> 无冷凝相对湿度：5% 至 95% 湿球温度：27°C (80.6°F) 	

提示

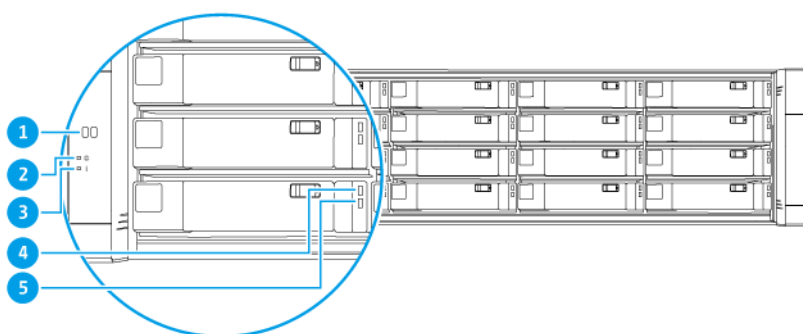
型号规格如有更改，恕不另行通知。要查看最新规格，请转到 <https://www.qnap.com>。

包装内容

项目	数量
ES1686dc NAS	1
电源线	2
以太网线	6
适用于 2.5 英寸硬盘的螺丝	64
适用于 3.5 英寸硬盘的螺丝	64
RAIL-E02 导轨套件	1
快速安装指南 (QIG)	1

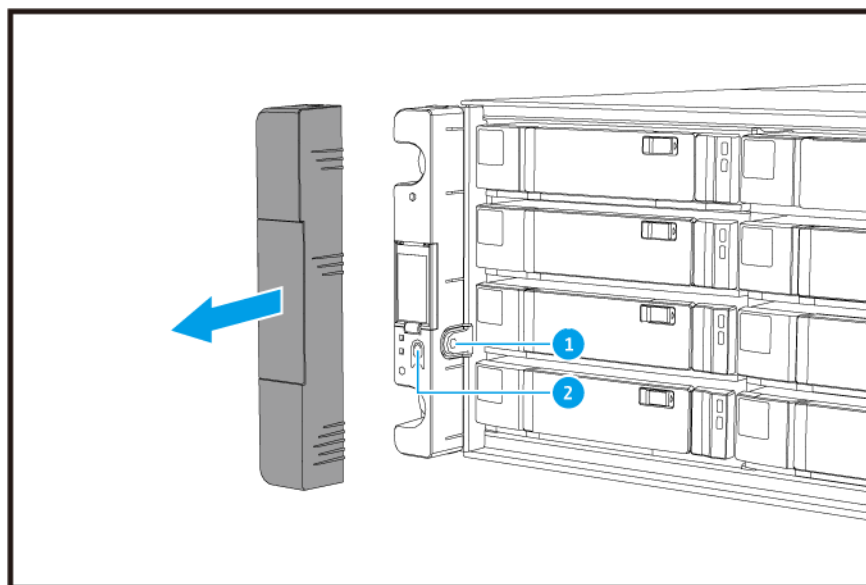
组件

前面板



编号	组件	编号	组件
1	OLED 面板	4	硬盘状态 LED
2	系统电源 LED	5	硬盘活动 LED
3	状态 LED	-	-

前面板按钮



注意

拉开面板盖即可看到前面板按钮。

编号	组件	编号	组件
1	OLED 面板电源按钮	2	电源按钮

操作	用户操作	结果
打开 NAS 电源	按下电源按钮。	<ul style="list-style-type: none"> 两个存储控制器的电源均开启。 所有存储和管理服务都处于禁用状态。 <p>提示</p> <ul style="list-style-type: none"> 系统启动需要 10 到 15 分钟，具体取决于安装的硬盘和连接的设备数量。可以查看后面板 LED 来确认启动状态。有关详细信息，请参见后面板 LED。 此按钮只能用于打开两个存储控制器的电源。使用相应的后面板存储控制器电源按钮可关闭存储控制器的电源。有关详细信息，请参见存储控制器电源按钮。
打开 OLED 显示屏的电源	按下 OLED 按钮。	OLED 显示屏的电源开启。

操作	用户操作	结果
关闭 OLED 显示屏的电源	按下 OLED 按钮。	OLED 显示屏的电源关闭。

前面板 LED

开启 NAS 电源后，前面板 LED 指示灯会指示系统状态和相关信息。以下 LED 信息仅适用于硬盘已正确安装并且 NAS 已连接到网络的情况。

有关 LED 位置的详细信息，请参见[前面板](#)。

LED	状态	描述
系统电源	蓝色	系统已开机
系统状态	绿色	系统运行正常
	红色	<ul style="list-style-type: none"> 检测到系统错误或警告（例如，RAID 处于降级模式、内存故障、风扇/电源故障、系统/磁盘温度过高、存储池达到阈值）。详情请参阅《QES 用户指南》。 系统正在执行接管。双主动控制器系统使单个控制器能够在控制器发生故障时接管另一个控制器所拥有的池磁盘资源。可以手动启动接管，也可以通过自动系统故障转移保护进行设置。有关更多信息，请参考《QES 用户指南》。 电源单元已拔出
硬盘状态	绿色	硬盘可供访问
	缓慢闪烁绿色	QES 存储空间总管的“定位”命令已启用，正在识别硬盘
	红色	发生硬盘读/写错误
	熄灭	未安装硬盘
硬盘活动	连续或缓慢闪烁绿色	无硬盘活动
	闪烁绿色	硬盘活动量大或正在将硬盘配置为阵列的一部分

前面板 OLED 显示屏

OLED 显示屏可显示存储控制器和主要组件的状态。

有关 OLED 显示屏位置的详细信息，请参见[前面板](#)。

图标名称	图标	描述
控制器电源状态		<ul style="list-style-type: none"> 常亮：两个控制器均已开机 闪烁：两个控制器均正在启动
		<ul style="list-style-type: none"> 常亮：仅控制器 A 已开机 闪烁：控制器 A 正在启动
		<ul style="list-style-type: none"> 常亮：仅控制器 B 已开机 闪烁：控制器 B 正在启动
控制器风扇状态		<ul style="list-style-type: none"> 常亮：两个控制器中的风扇模块均运行正常 闪烁：两个控制器中的风扇模块均运行异常或未安装
		<p>如果两个控制器均已安装：</p> <ul style="list-style-type: none"> 闪烁：控制器 A 中的风扇模块运行异常或未安装 <p>如果仅已安装控制器 A：</p> <ul style="list-style-type: none"> 常亮：控制器 A 中的风扇模块运行正常 闪烁：控制器 A 中的风扇模块运行异常或未安装
		<p>如果两个控制器均已安装：</p> <ul style="list-style-type: none"> 闪烁：控制器 B 中的风扇模块运行异常或未安装 <p>如果仅已安装控制器 B：</p> <ul style="list-style-type: none"> 常亮：控制器 B 中的风扇模块运行正常 闪烁：控制器 B 中的风扇模块运行异常或未安装
控制器备用电池单元		<ul style="list-style-type: none"> 常亮：两个控制器中的 BBU 均运行正常 闪烁：两个控制器中的 BBU 均运行异常 增亮：两个控制器中的 BBU 都正在充电 熄灭：未检测到两个控制器中的 BBU

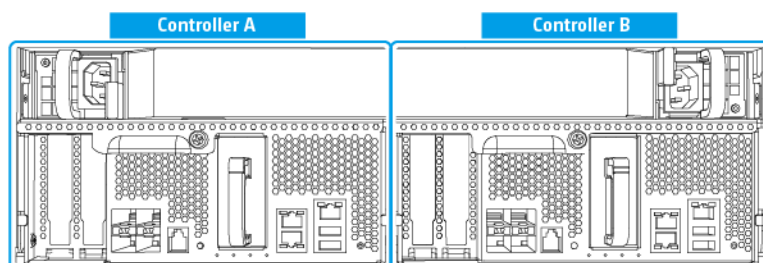
图标名称	图标	描述
控制器备用电池单元		<p>两个控制器均已开机：</p> <ul style="list-style-type: none"> • 闪烁：控制器 A 中的 BBU 运行异常或未检测到 • 增亮：控制器 A 中的 BBU 正在充电 <p>仅控制器 A 已开机：</p> <ul style="list-style-type: none"> • 常亮：控制器 A 中的 BBU 运行正常 • 闪烁：控制器 A 中的 BBU 运行异常或未检测到 • 增亮：控制器 A 中的 BBU 正在充电
		<p>两个控制器均已开机：</p> <ul style="list-style-type: none"> • 闪烁：控制器 B 中的 BBU 运行异常或未检测到 • 增亮：控制器 B 中的 BBU 正在充电 <p>仅控制器 B 已开机：</p> <ul style="list-style-type: none"> • 常亮：控制器 B 中的 BBU 运行正常 • 闪烁：控制器 B 中的 BBU 运行异常或未检测到 • 增亮：控制器 B 中的 BBU 正在充电
高可用性状态		<ul style="list-style-type: none"> • 常亮：处于活动状态 • 闪烁：正在执行接管或正在交还
		增亮：控制器 A 处于接管状态
		增亮：控制器 B 处于接管状态

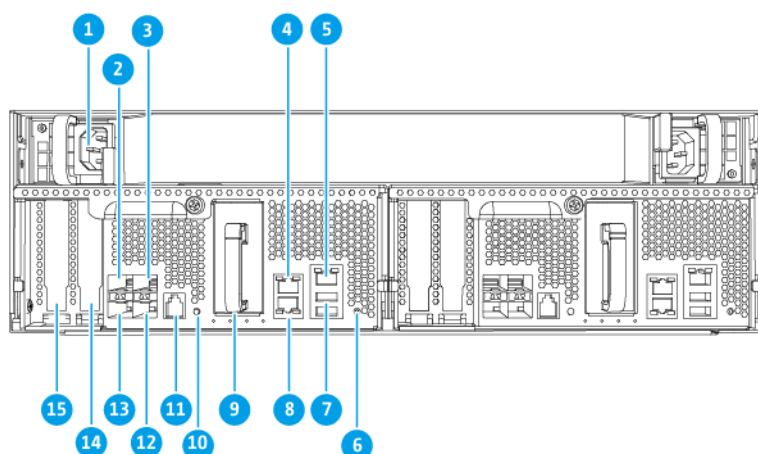
图标名称	图标	描述
两位数字显示屏		<p>两位数字显示屏用于显示每个存储控制器的启动状态。左侧的数字显示控制器 A 的状态，右侧的数字显示控制器 B 的状态。</p> <ul style="list-style-type: none"> • 无显示：正在启动 BIOS • 1：正在检测设备 • 2：正在应用网络设置 • 3：正在应用系统设置 • 4：服务正在启动 • 5：系统正在自检 • 8：系统正在初始化 • 0：系统就绪

提示

要查看系统组件及其状态的完整列表，请打开 QES 中的**高可用性**。

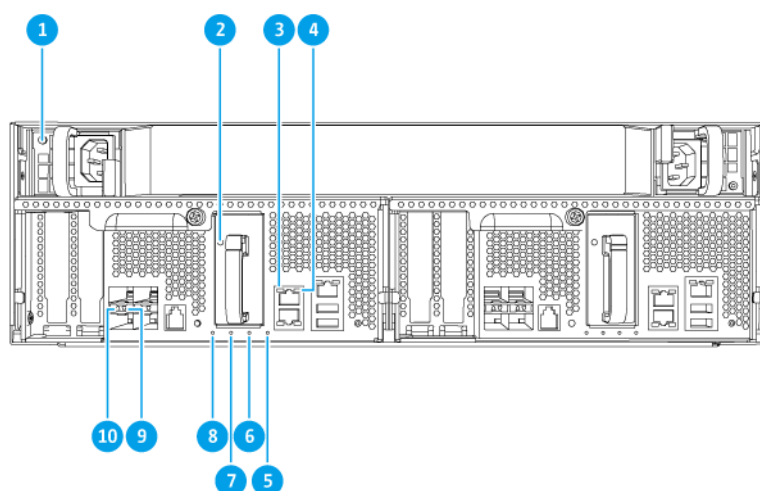
后面板





编号	组件	编号	组件
1	电源单元 1	9	备用电池单元
2	以太网端口 6 (10GbE SFP+)	10	电源按钮
3	以太网端口 4 (10GbE SFP+)	11	服务端口
			注意 此端口仅供工程使用。
4	以太网端口 2 (GbE RJ45)	12	以太网端口 5 (10GbE SFP+)
5	以太网端口 1 (GbE RJ45, 管理端口)	13	以太网端口 7 (10GbE SFP+)
6	重置按钮	14	PCIe 3.0 x8 插槽 1
7	USB 3.0 A 型端口	15	PCIe 3.0 x8 插槽 2
	注意 此端口仅供工程使用。		
8	以太网端口 3 (GbE RJ45)	-	-

后面板 LED



编号	组件	编号	组件
1	电源 LED	6	备用电池单元状态 LED
2	备用电池单元 LED	7	风扇状态 LED
3	千兆位以太网速度 LED	8	状态 LED
4	千兆位以太网活动 LED	9	10 Gb 以太网活动 LED
5	高可用性 LED	10	10 Gb 以太网速度 LED

以下 LED 信息仅适用于硬盘已正确安装并且 NAS 已连接到网络的情况。

LED	状态	描述
电源单元	绿色	<ul style="list-style-type: none"> 已开机 电源运行正常
	闪烁绿色	系统正在关机
	橙色	交流电源线已拔出或出现故障

LED	状态	描述
电源单元	熄灭	存在以下一种或多种情况： <ul style="list-style-type: none"> • 无交流电源 • 电源有故障
备用电池单元	绿色	运行正常
	红色	出现故障
	橙色	正在充电或学习
	熄灭	未正确连接到 ES1686dc
状态	绿色	系统运行正常
	闪烁绿色	系统正在启动
	熄灭	系统已关机
风扇	绿色	运行正常
	橙色	出现故障
	熄灭	未检测到风扇
备用电池单元状态	绿色	运行正常
	橙色	写入缓冲区以复制到闪存 有关详细信息，请参见 备用电池单元 。
	熄灭	存在以下一种或多种情况： <ul style="list-style-type: none"> • 存储控制器已关机 • 系统无法检测到备用电池单元
高可用性	绿色	活动状态

LED	状态	描述
高可用性	闪烁橙色	<p>以下情况之一：</p> <ul style="list-style-type: none"> 正在执行接管：双主动控制器系统使控制器能够在另一个控制器发生故障时接管池磁盘资源并访问数据。可以手动启动接管，也可以通过自动系统故障转移保护进行设置。有关更多详细信息，请参考《QES 用户指南》。 正在交还：其中一个存储控制器已接管系统。另一个存储控制器已恢复运行，并已准备好恢复数据服务。可以手动启动交还，也可以通过系统恢复后自动故障回复进行设置。有关更多详细信息，请参考《QES 用户指南》。
	橙色	存储控制器已接管另一存储控制器
	熄灭	<p>存在以下一种或多种情况：</p> <ul style="list-style-type: none"> 存储控制器有故障 存储控制器已关机
10 Gb 以太网端口速度	绿色	10GbE 连接
	橙色	1GbE 连接
	熄灭	100 Mbps 连接
10 Gb 以太网端口活动	绿色	网络链接处于活动状态
	闪烁绿色	网络链接处于活动状态
	熄灭	无网络链接
1 Gb 以太网端口活动	绿色	网络链接已建立
	闪烁绿色	网络链接处于活动状态
	熄灭	无网络链接
1 Gb 以太网端口速度	绿色	1GbE 连接
	橙色	100 Mbps 连接

存储控制器电源按钮

操作	用户操作	结果
启动电源	按下此按钮一次。	存储控制器的电源开启。
关闭电源	按住此按钮 5 秒钟。	存储控制器的电源关闭。
强制关机	按住此按钮 10 秒钟。	存储控制器关机。 <div style="border: 1px solid #ccc; background-color: #ffe6e6; padding: 10px; margin-top: 10px;"> <p>警告</p> <p>仅当存储控制器无响应时才能使用此方法。此操作可能会导致数据丢失。</p> </div>

重置按钮

操作	用户操作	结果
基本系统重置	按住此按钮 3 秒钟。	<p>以下设置将重置为默认值。</p> <ul style="list-style-type: none"> • 系统管理员密码：有关默认密码的详细信息，请参见此常见问题。 • TCP/IP 配置： <ul style="list-style-type: none"> • IP 地址设置：通过 DHCP 自动获得 • 巨型帧：禁用 • 端口中继模式：故障转移（仅限多局域网型号） • 安全等级：低（允许所有连接） • LCD 面板密码：（空白） • VLAN：禁用 • 服务绑定：NAS 服务可以在任何可用的网络接口上运行
高级系统重置	按住此按钮 10 秒钟。	<p>设备将执行基本系统重置。所有默认系统设置也都将重置，删除先前创建的所有用户、用户组合共享文件夹。将保留存储在磁盘上的用户数据。</p> <p>要在高级系统重置后检索数据，请在 NAS 上重新创建先前的文件夹结构。</p>

备用电池单元

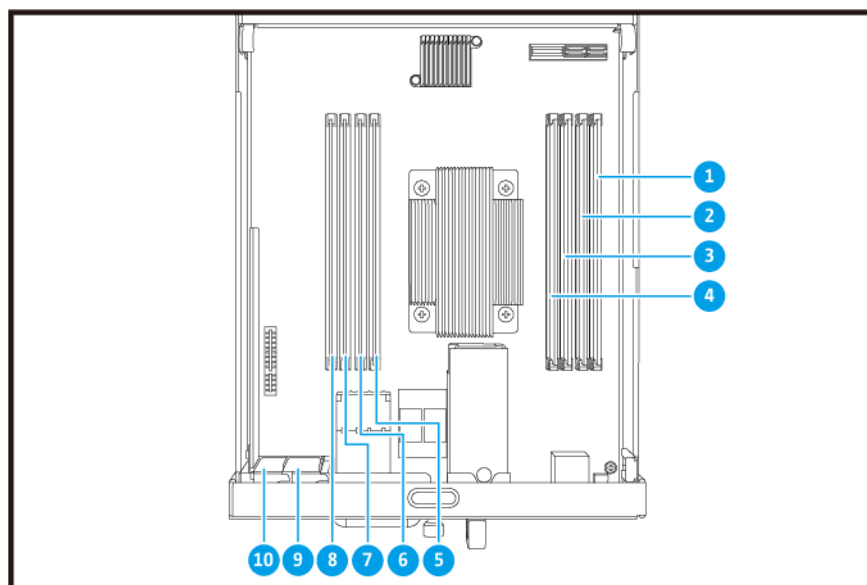
备用电池单元 (BBU) 可以保护每个存储控制器的数据完整性。断电时，如果两个电源单元都出现了故障，系统将使用 BBU 供电并激活处理器的异步 DRAM 刷 (ADR) 新功能。在 BBU 供电期间，DRAM 中存

储的缓存数据将写入 M.2 SSD。此过程称为复制到闪存。恢复供电且系统重启后，将通过 M.2 SSD 中存储的数据重建所有日志、存档或其他重要数据。

警告

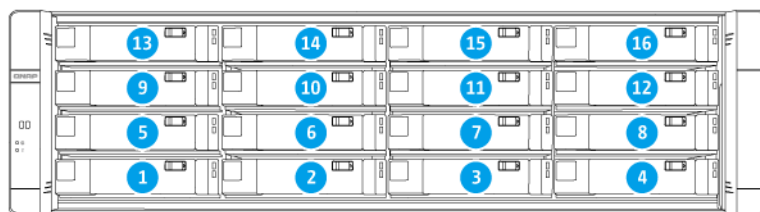
断电时，如果存储控制器的 BBU 状态 LED 为橙色，请勿拆卸存储控制器。在此期间拆卸存储控制器将中断复制到闪存过程，可能会导致数据丢失。

系统主板



编号	组件	编号	组件
1	内存插槽 1	6	内存插槽 6
2	内存插槽 2	7	内存插槽 7
3	内存插槽 3	8	内存插槽 8
4	内存插槽 4	9	PCIe 3.0 x8 插槽 1
5	内存插槽 5	10	PCIe 3.0 x8 插槽 2

硬盘编号



安装要求

类别	项目
环境	<ul style="list-style-type: none"> • 室温：0°C 至 40°C (32 至 104°F) • 无冷凝相对湿度：5% 至 95% • 湿球温度：27°C (80.6°F) • 平坦的防静电表面，无直射阳光、液体或化学药剂 • 无可能阻塞 NAS 通风或者压住 NAS 或电源线的物品 • 限制进入 <ul style="list-style-type: none"> • NAS 应存放在通过器具、锁和钥匙或任何安保措施限制进入的安全场所。 • 只有经过培训和授权的合格 NAS 管理员才能实际接触 NAS，管理员需了解所有限制措施、安全预防措施和安装维护流程。
硬件和外 围设备	<ul style="list-style-type: none"> • 存储硬盘 有关兼容硬盘型号列表，请转到 https://www.qnap.com/compatibility。 • 网线
工具	<ul style="list-style-type: none"> • 1 号或 2 号十字螺丝刀 • 防静电腕带

设置 NAS

重要

在设置 NAS 或安装 NAS 组件之前，请仔细阅读[安全信息](#)中的所有安全要求和信息。

1. 将 NAS 设备置于符合要求的环境中。
有关详细信息，请参见[安装要求](#)。

2. 安装硬盘。

有关详细信息，请参见以下主题：

- [硬盘配置](#)
- [在 3.5 英寸托盘上安装 3.5 英寸硬盘](#)
- [在 3.5 英寸托盘上安装 2.5 英寸硬盘或固态硬盘](#)

有关兼容的硬盘和扩展卡的列表，请转到 <http://www.qnap.com/compatibility>。

3. 可选: 安装扩展卡。

有关详细信息，请参见[安装扩展卡](#)。

4. 将 NAS 连接到网络。

有关详细信息，请参见以下主题：

- [管理端口配置](#)
- [多路径 I/O 网络配置](#)

5. 可选: 连接 SAS 扩展单元。

有关详细信息，请参见[连接 SAS 扩展单元](#)。

6. 连接电源线和所有适用的线缆。**7. 启动 NAS 电源。**

有关详细信息，请参见[前面板按钮](#)。

8. 安装 QES。

有关详细信息，请参见 [QES 安装](#)。

9. 登录 QES。

如果 QES 在您的 NAS 发现了未使用的磁盘，则会要求您初始化这些磁盘。单击**初始化**开始该过程。

10. 打开高可用性并检查系统状态。

如果有组件出现问题，请确认其是否已正确安装。

3. 安装和配置

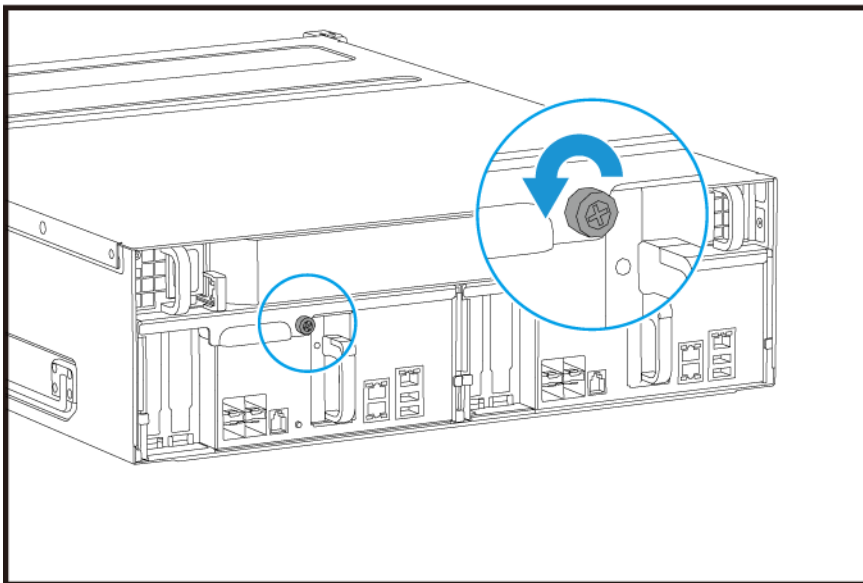
本章提供了具体的硬件和固件安装与配置步骤。

硬件安装

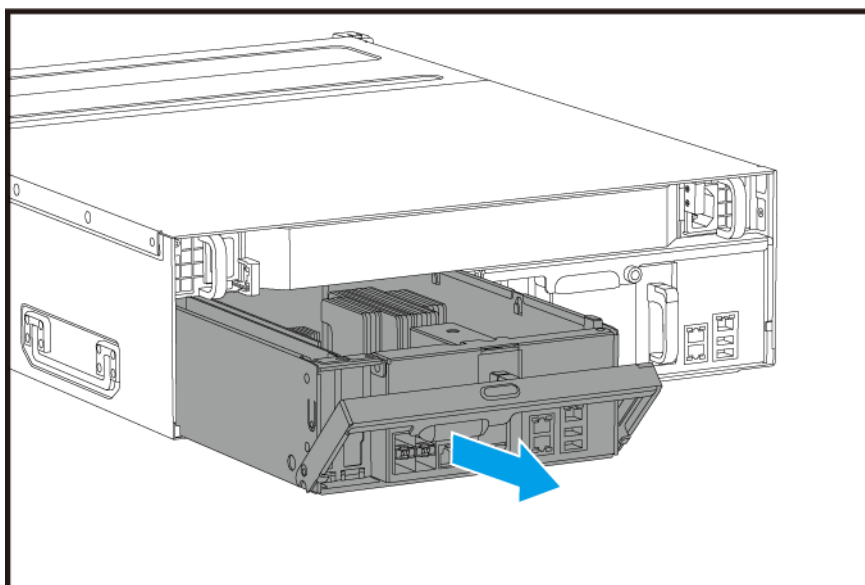
本节提供有关拆卸或安装存储控制器、硬盘、扩展卡、电源单元、风扇模块、内存模块和备用电池单元的信息。

拆卸存储控制器

1. 关闭 NAS 电源。
2. 从插座上拔下电源线。
3. 拔掉所有线缆和外接部件。
4. 拆卸存储控制器。
 - a. 松开螺丝。

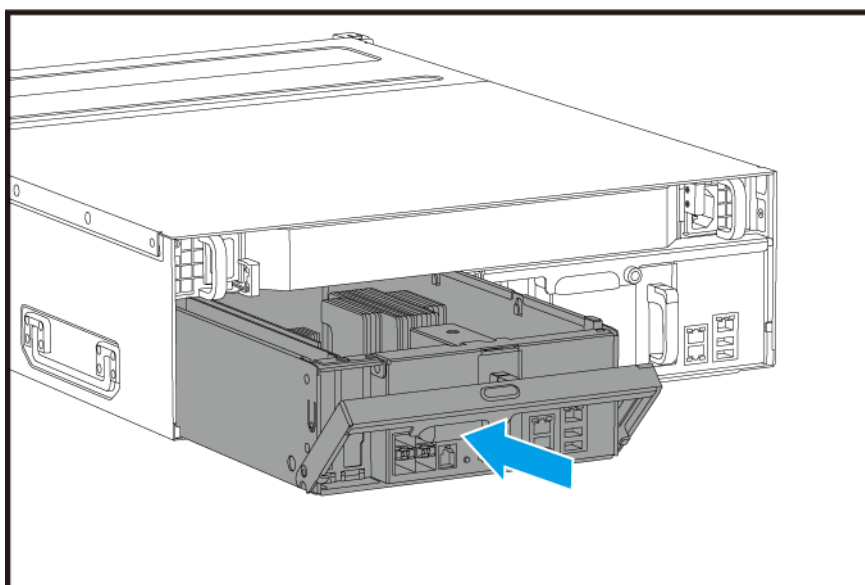


- b. 拉动手柄以拉出存储控制器。

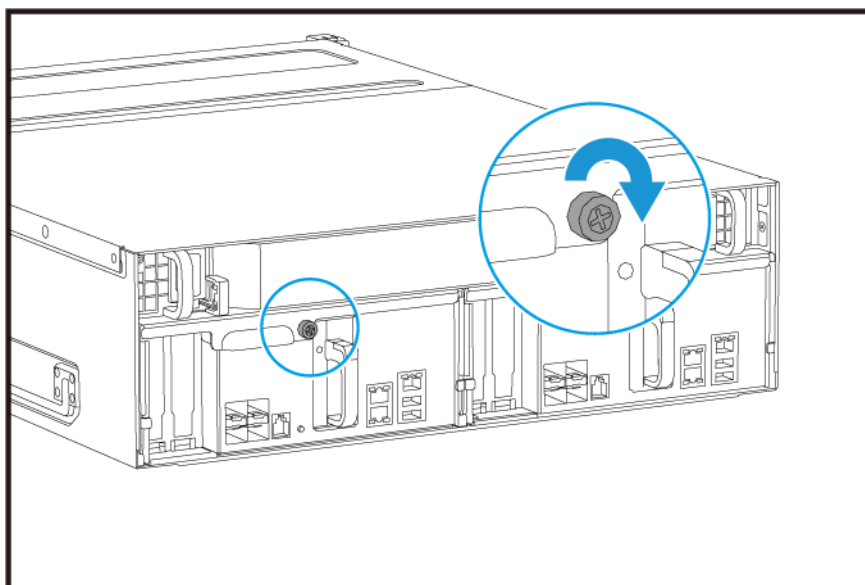


安装存储控制器

1. 将控制器装入 NAS。
 - a. 将控制器插入机箱。
 - b. 向上推动手柄。



2. 拧紧螺丝。



3. 连接所有线缆和外接部件。

4. 将电源线连接到插座。

5. 启动 NAS 电源。

硬盘安装

ES1686dc 兼容 3.5 英寸硬盘和 2.5 英寸硬盘。

硬盘配置

ES1686dc 支持以下硬件配置。

配置	描述
全 SSD	为 I/O 密集型工作负载和业务关键存储使用全固态硬盘 (SSD)。
全 HDD	全部使用机械硬盘 (HDD) 可提供最佳的容量价格比。此配置适用于存储冷数据以及运行需要按顺序访问数据的应用程序，例如视频编辑和监控软件。
混合	混用 SSD 和 HDD，以兼顾成本与性能。除了具有较高的每秒输入/输出操作数 (IOPS) 之外，ES1686dc 还支持创建 SSD 读取缓存以进一步提高存储性能。此配置尤其适用于虚拟桌面基础架构 (VDI) 和 Web 服务器。 使用混合配置时，QNAP 建议在硬盘架 1 至 4 中安装 SSD。

硬盘架 1 至 4 预留用于系统配置。QNAP 建议将硬盘架 5 至 16 用于数据存储。此设置可防止数据存储操作干扰 NAS 系统的基本操作。还有助于更方便地迁移数据存储硬盘。

有关硬盘编号的详细信息，请参见[硬盘编号](#)。

在 3.5 英寸托盘上安装 3.5 英寸硬盘

有关兼容硬盘型号的列表，请转到 <https://www.qnap.com/compatibility>。

警告

- 安装硬盘将删除硬盘上的所有数据。
- 请执行静电放电 (ESD) 规程，以避免组件损坏。
- 请先在 QES 中将存储池置于脱机状态，然后再更换硬盘。只有当硬盘加入已进行容错配置的阵列，并且从 QES 收到预测故障警报时，才可以联机更换硬盘。有关更多信息，请参考《QES 用户指南》。



- **转动的风扇叶片：**使您的双手和身体其他部位远离正在转动的风扇叶片。

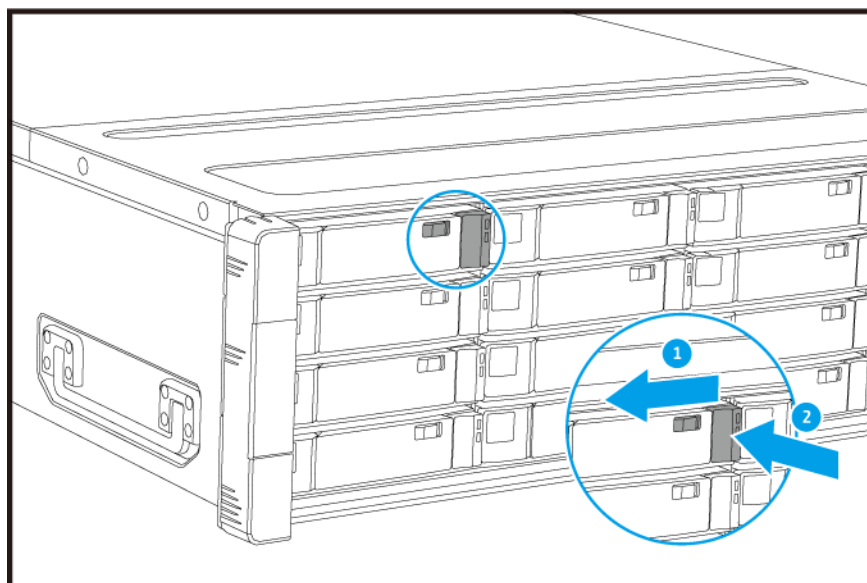


- **其他运动的组件：**使您的双手和身体其他部位远离正在运动的其他组件。

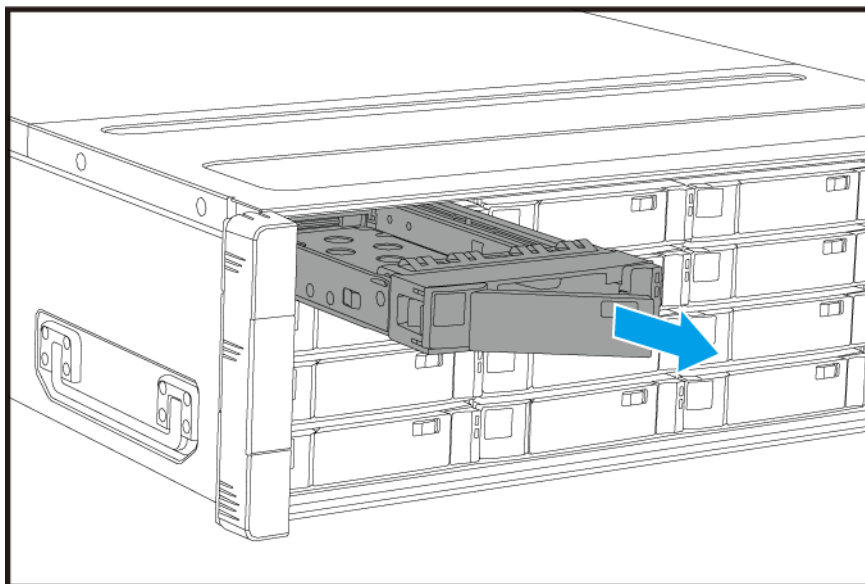
注意

- 将 SATA HDD 或 SSD 安装到硬盘托盘上需要 QNAP QDA-SA 或 QDA-SA2 硬盘适配器。
- 借助 QDA-SA 或 QDA-SA2 硬盘适配器，可以将 SATA 6 Gbps 硬盘安装到 QNAP Enterprise ZFS NAS 设备上的 3.5 英寸 SAS 硬盘托盘中。

1. 关闭 NAS 电源。
2. 取下硬盘托盘。
 - a. 将锁滑到左侧。

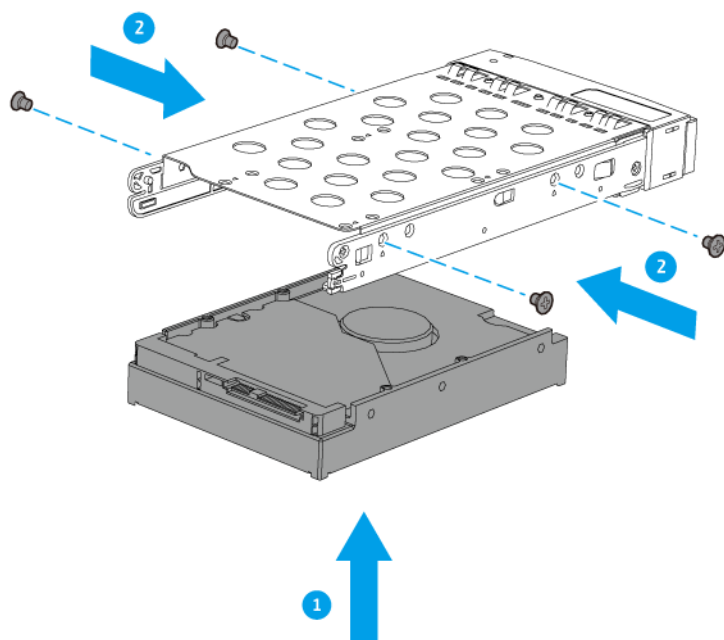


- b. 按下按钮以松开手柄。
- c. 拉出托盘。



3. 将硬盘安装到托盘上。

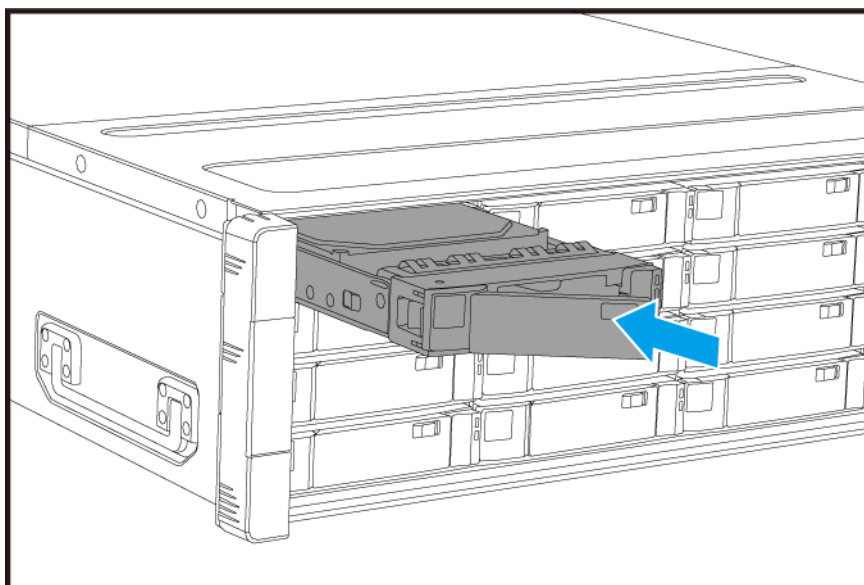
- a. 将硬盘放在托盘上，使硬盘两侧的孔与托盘两侧的孔对齐。
- b. 安装螺丝。



4. 将托盘装入硬盘架。

- a. 将托盘插入硬盘架。

- b. 推动手柄。



- c. 将锁滑到右侧。

5. 启动 NAS 电源。

在 3.5 英寸托盘上安装 2.5 英寸硬盘或固态硬盘

有关兼容硬盘型号的列表，请转到 <https://www.qnap.com/compatibility>。

警告

- 安装硬盘将删除硬盘上的所有数据。
- 请执行静电放电 (ESD) 规程，以避免组件损坏。
- 请先在 QES 中将存储池置于脱机状态，然后再更换硬盘。只有当硬盘加入已进行容错配置的阵列，并且从 QES 收到预测故障警报时，才可以联机更换硬盘。有关更多信息，请参考《QES 用户指南》。



转动的风扇叶片：使您的双手和身体其他部位远离正在转动的风扇叶片。

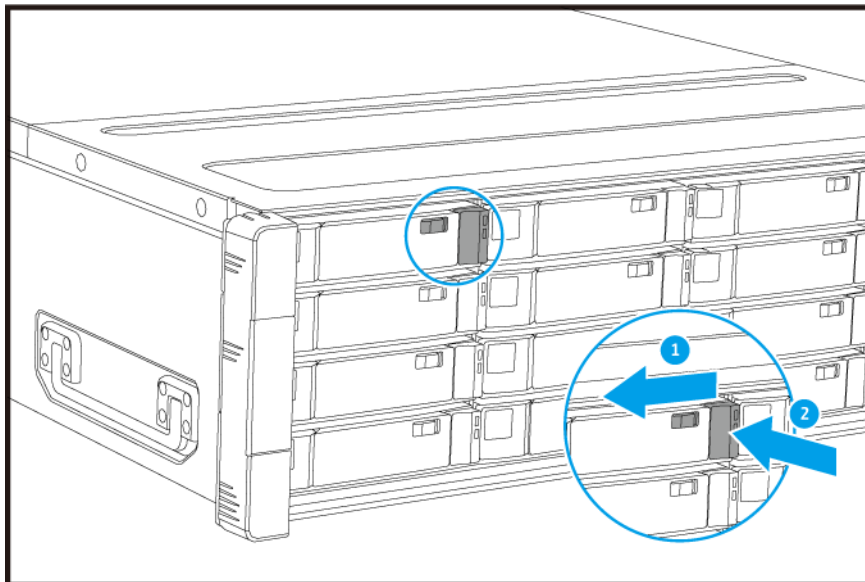


其他运动的组件：使您的双手和身体其他部位远离正在运动的其他组件。

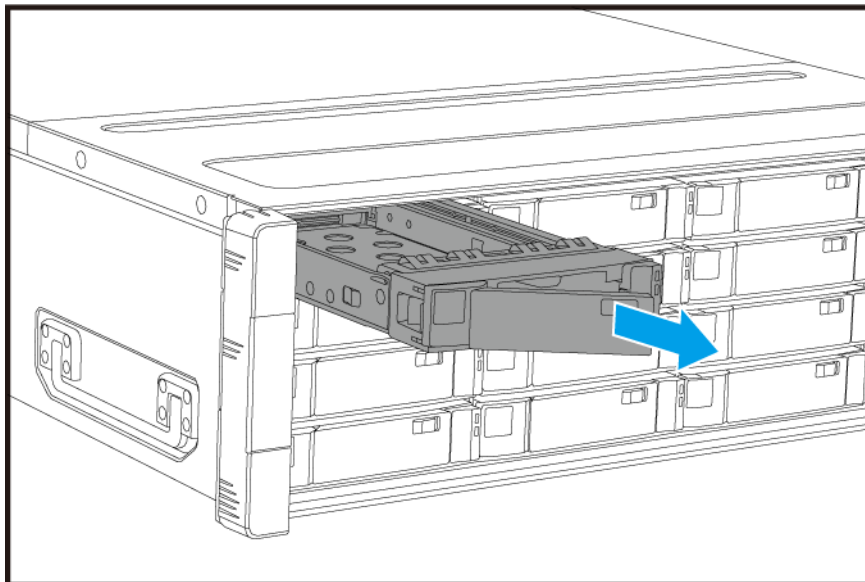
注意

- 将 SATA HDD 或 SSD 安装到硬盘托盘上需要 QNAP QDA-SA 或 QDA-SA2 硬盘适配器。
- 借助 QDA-SA 或 QDA-SA2 硬盘适配器，可以将 SATA 6 Gbps 硬盘安装到 QNAP Enterprise ZFS NAS 设备上的 3.5 英寸 SAS 硬盘托盘中。

1. 关闭 NAS 电源。
2. 取下硬盘托盘。
 - a. 将锁滑到左侧。

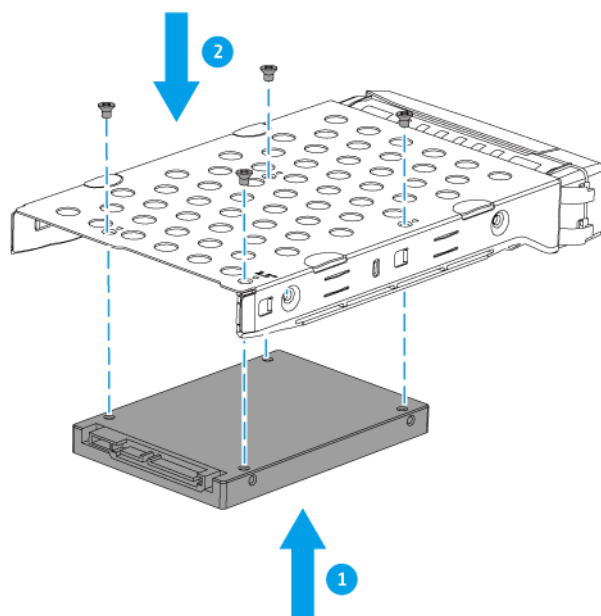


- b. 按下按钮以松开手柄。
- c. 拉出托盘。



3. 将硬盘安装到托盘上。
 - a. 将硬盘放在托盘上，使硬盘底部的孔与托盘底部的孔对齐。

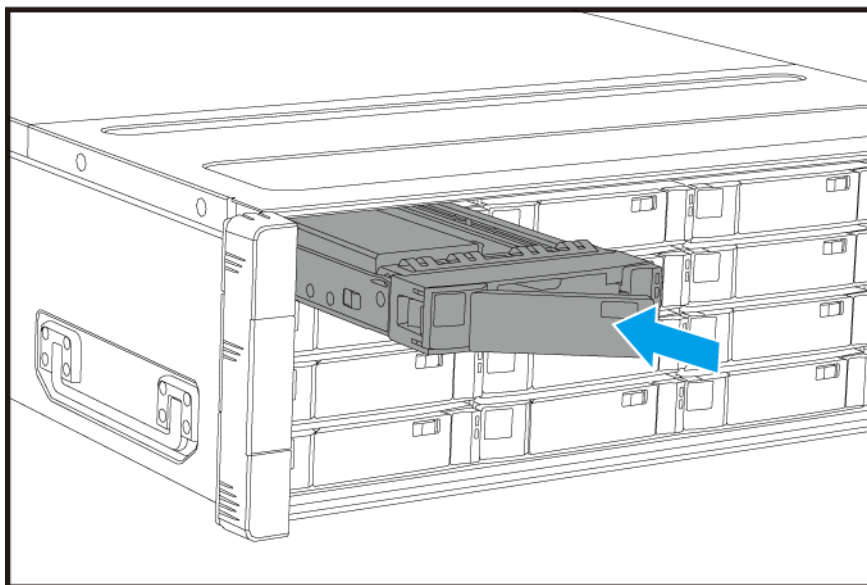
b. 安装螺丝。



4. 将托盘装入硬盘架。

a. 将托盘插入硬盘架。

b. 推动手柄。



c. 将锁滑到右侧。

5. 启动 NAS 电源。

安装扩展卡

ES1686dc 支持精选的扩展卡，其中一些需要 QNAP PCIe 支架。从公司网站购买的 QNAP 品牌扩展卡随附有适合 ES1686dc 的支架。

警告

- 只有合格人员才能执行以下步骤。不遵守说明可能会导致重伤或死亡。
- 请执行静电放电 (ESD) 规程，以避免组件损坏。



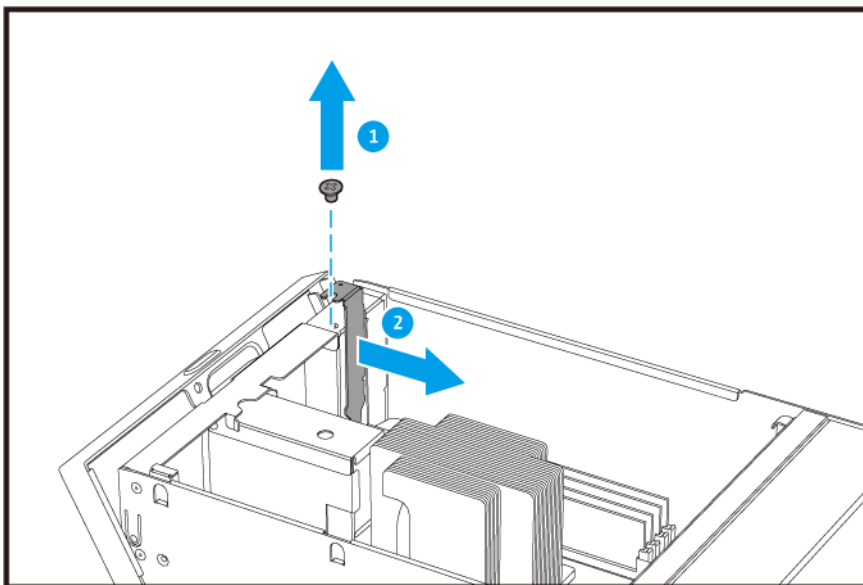
转动的风扇叶片：使您的双手和身体其他部位远离正在转动的风扇叶片。



其他运动的组件：使您的双手和身体其他部位远离正在运动的其他组件。

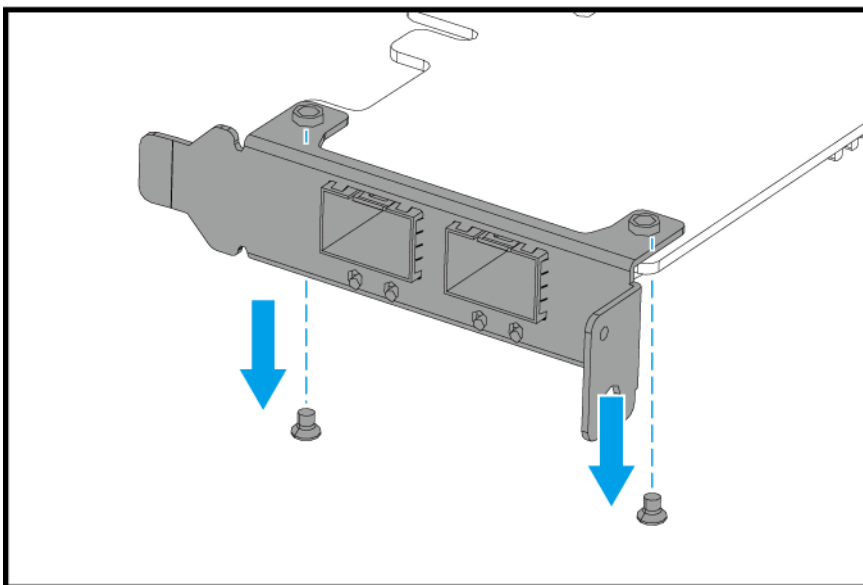
1. 在 QNAP 网站上查看您的型号支持的扩展卡和支架。
 - a. 转到 www.qnap.com/compatibility。
 - b. 单击**依 NAS 检索**。
 - c. 指定 NAS 的硬盘架数量和具体型号。
 - d. 在**装置类型**下，选择组件或设备类型。
 - e. 在列表中找到具体的组件或设备机型。
 - f. 可选: 单击相应的**备注**图标可查看更多信息。
2. 拆卸存储控制器。
有关详细信息，请参见[拆卸存储控制器](#)。
3. 取下 PCIe 盖板。
 - a. 取下用于将盖板固定到支架的螺丝。

- b. 将盖板从插槽中拉出。



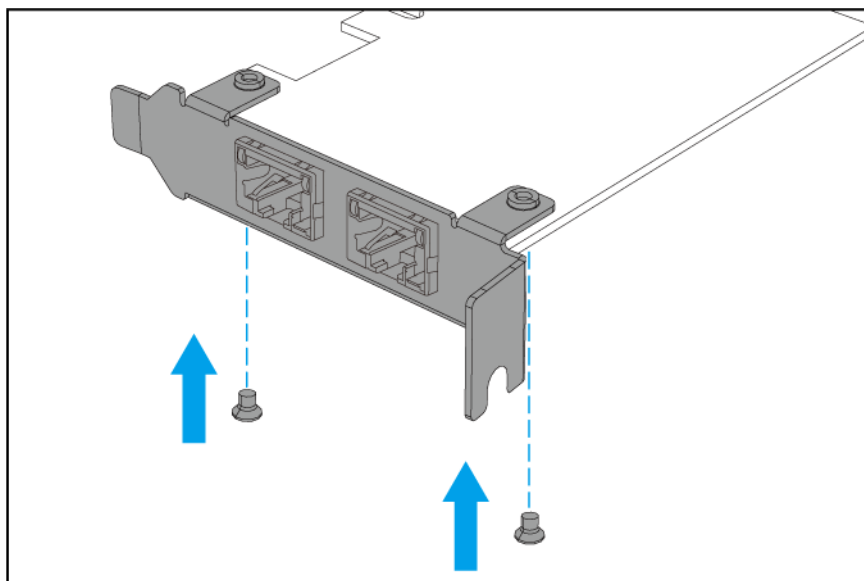
4. 可选: 将 QNAP 支架安装到扩展卡上。

- a. 卸下现有支架的所有螺丝。



- b. 小心地从扩展卡取下支架。

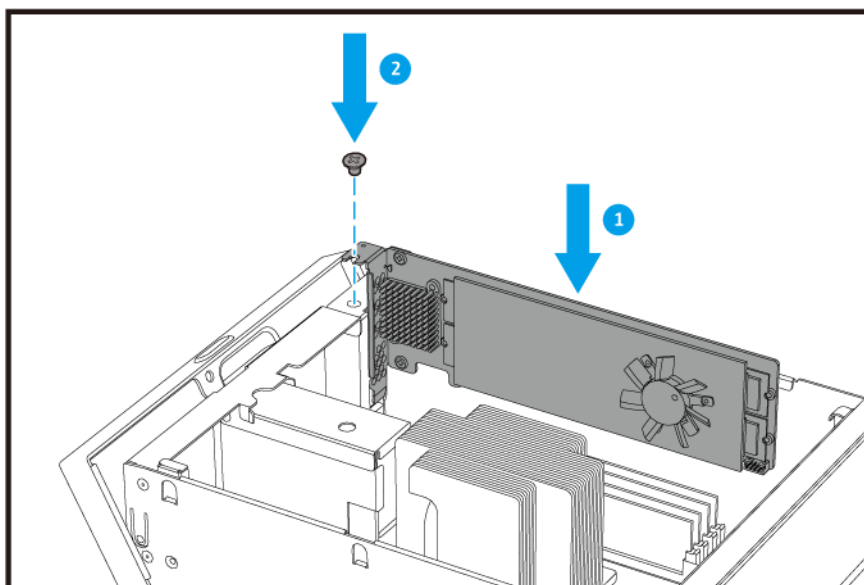
- c. 使用相同的螺丝将 QNAP 支架安装到扩展卡上。



- d. 确认支架不会移动。

5. 安装扩展卡。

- a. 握住卡片边缘。
- b. 将其插入插槽中。
- c. 安装螺丝。



6. 安装存储控制器。

有关详细信息，请参见[安装存储控制器](#)。

更换内存模块

每个存储控制器有八个内存插槽。您可以通过升级内存模块来增加 NAS 的内存容量。

只能使用类型 and 容量均相同的 QNAP 模块，以保持系统性能和稳定性。可以从授权经销商处购买 QNAP 内存模块。

重要

为了取得最佳效果，QNAP 建议成对安装模块。

- 确保每对模块都完全相同。
- 按顺序在指定的插槽中安装每对模块。
- ES1686dc 有八个内存插槽。为获得最佳的四通道性能，请在四个或八个插槽上安装内存模块。安装四个内存模块时，请将内存安装在插槽 1、3、6 和 8 中。

有关插槽编号的详细信息，请参见[系统主板](#)。

模块对	插槽编号
第一对	插槽 1 和 8
第二对	插槽 3 和 6
第三对	插槽 2 和 7
第四对	插槽 4 和 5

警告

- 只有合格人员才能执行以下步骤。不遵守说明可能会导致重伤或死亡。
- 请执行静电放电 (ESD) 规程，以避免组件损坏。



- **转动的风扇叶片：**使您的双手和身体其他部位远离正在转动的风扇叶片。



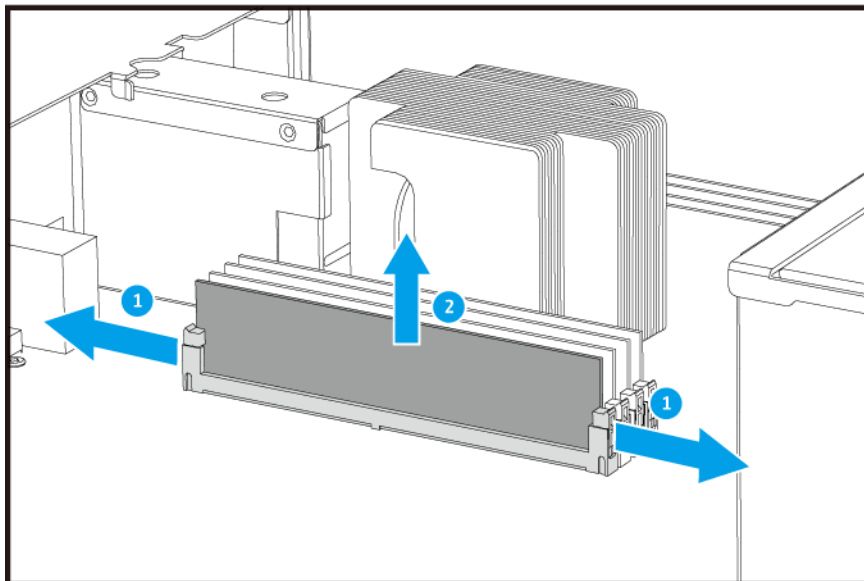
- **其他运动的组件：**使您的双手和身体其他部位远离正在运动的其他组件。

1. 拆卸存储控制器。
有关详细信息，请参见[拆卸存储控制器](#)。
2. 取下现有模块。
 - a. 同时向外推动固定夹以释放模块。

警告

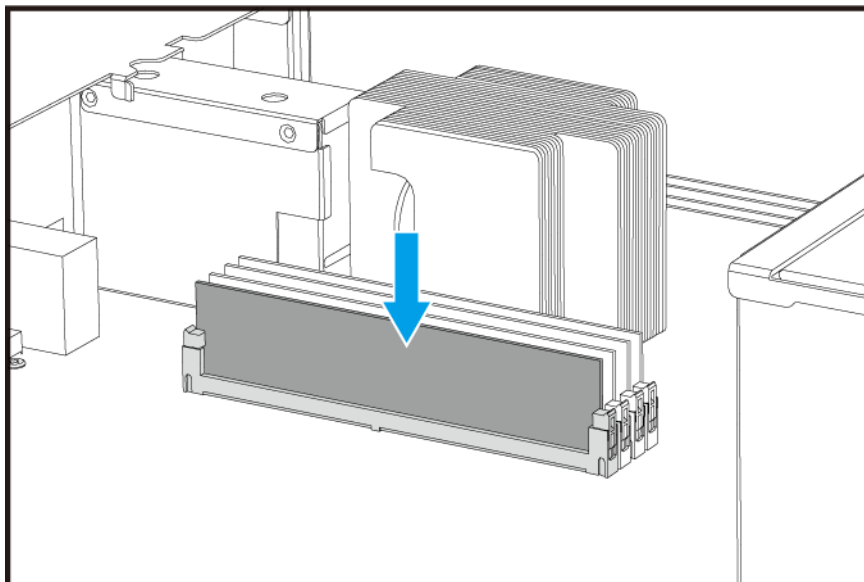
如果尝试在模块尚未完全脱离时将其取出，可能会损坏模块和主板。

- b. 握住模块边缘，然后小心地将其从插槽中滑出。



3. 安装新模块。

- a. 将凹口与插槽内的凸起对齐。
- b. 将模块插入插槽中。
- c. 确认金属接头已完全插入插槽中。
- d. 小心地向下按压模块，直到固定夹将模块锁定到位。






4. 安装存储控制器。
有关详细信息，请参见[安装存储控制器](#)。
5. 确认 NAS 能够识别该模块。
 - a. 以管理员身份登录 QES。

- b. 转到控制台 > 系统 > 系统状态 > 硬件信息。
- c. 检查每个内存插槽的值。

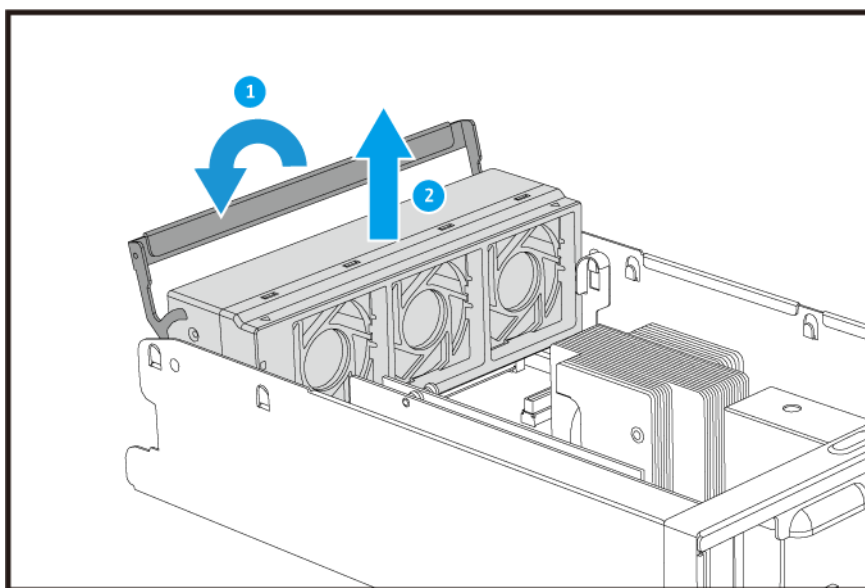
更换风扇模块

ES1686dc 的风扇模块包含三个风扇，以确保散热良好。

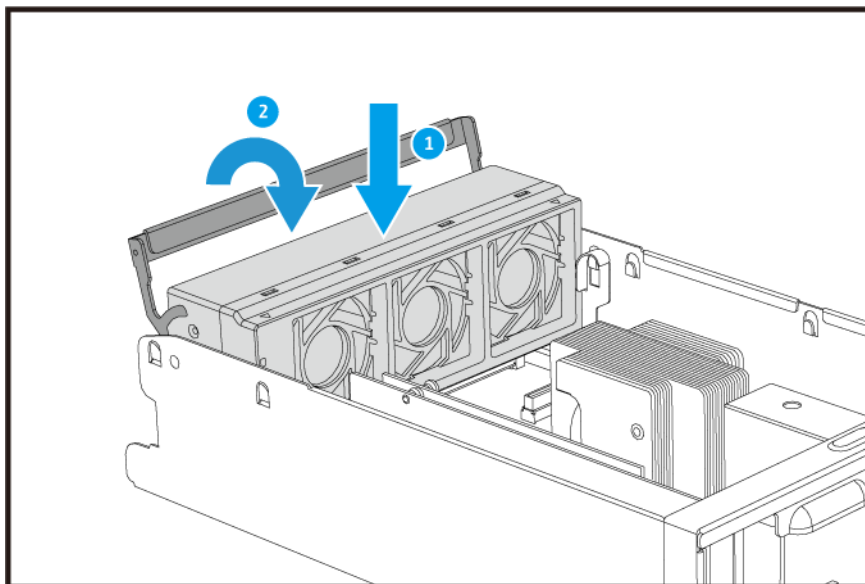
警告

- 
 - 为避免潜在伤害或组件的损坏，NAS 连接电源时，切勿触及风扇。
 - 只有合格人员才能执行以下步骤。不遵守说明可能会导致重伤或死亡。
 - 请执行静电放电 (ESD) 规程，以避免组件损坏。
- 
 - **转动的风扇叶片：**使您的双手和身体其他部位远离正在转动的风扇叶片。
- 
 - **其他运动的组件：**使您的双手和身体其他部位远离正在运动的其他组件。

1. 拆卸存储控制器。
 - 有关详细信息，请参见[拆卸存储控制器](#)。
2. 取下风扇模块。
 - a. 拉动手柄以释放风扇模块。
 - b. 拉出模块。



3. 安装新的风扇模块。
 - a. 将模块插入机箱。
 - b. 向下推动手柄，将模块锁定到位。



4. 安装存储控制器。
有关详细信息，请参见[安装存储控制器](#)。

热插拔冗余电源单元

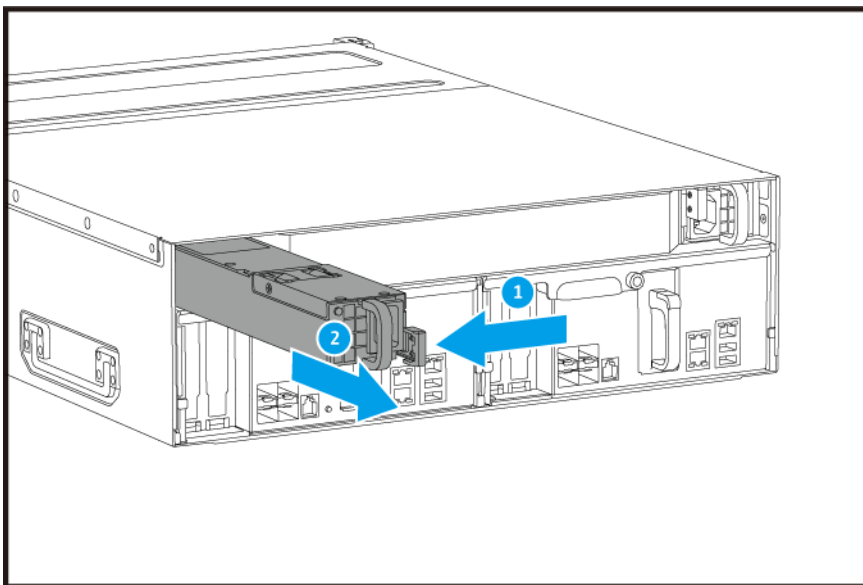
1. 关闭存储控制器的电源。
2. 从插座和要更换的 PSU 上拔下电源线。

警告

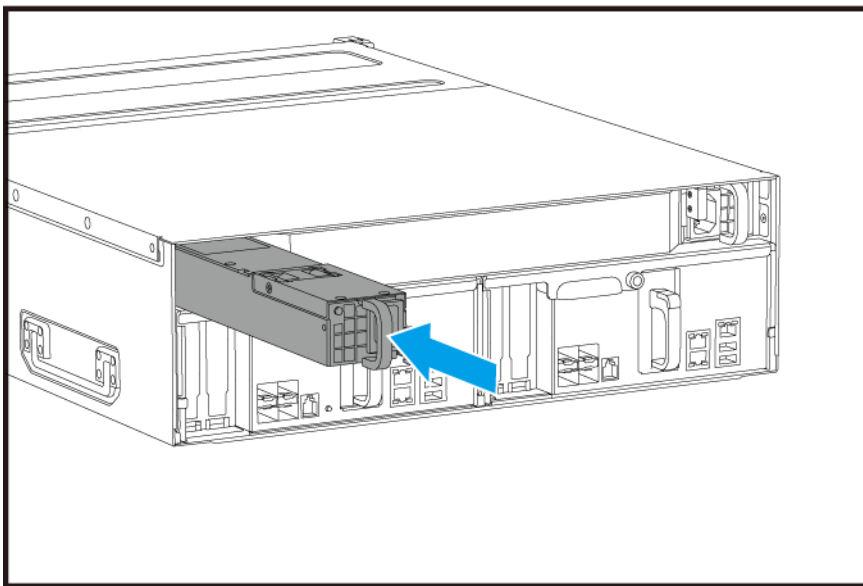


NAS 可能有一条或多条冗余电源单元 (PSU) 线。为避免受到严重伤害，安装或更换系统组件前，经培训的维修技师必须先拔下所有 PSU 线。

3. 向手柄方向紧按门锁并拉出 PSU。



4. 插入新 PSU。

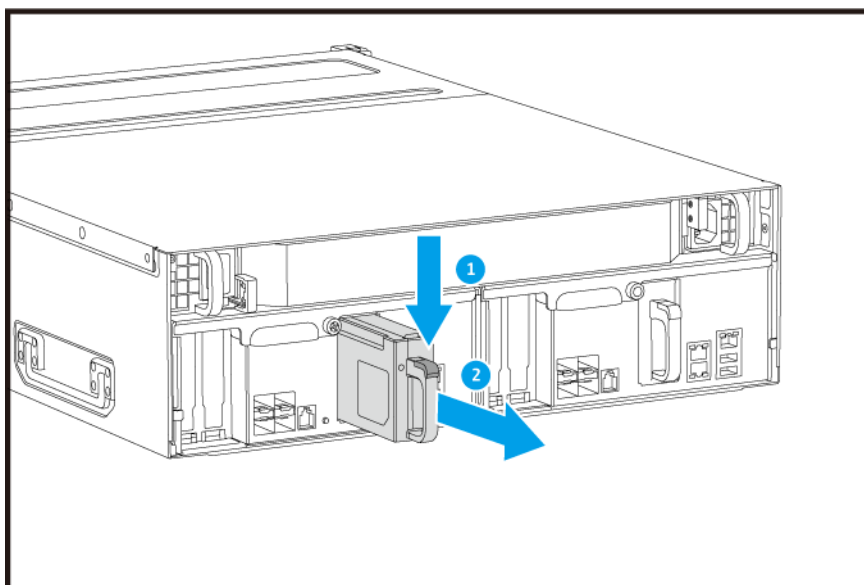


5. 将电源线连接到 PSU 和插座。
6. 启动存储控制器的电源。

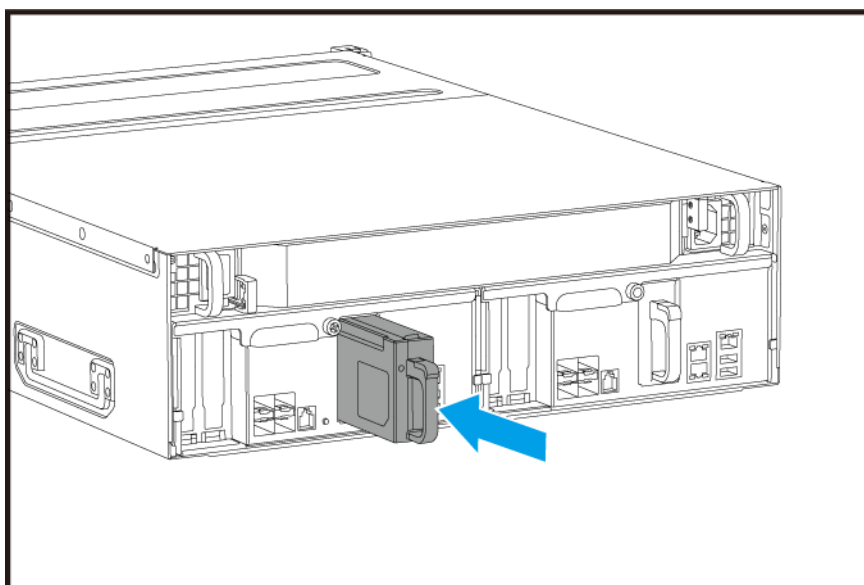
更换备用电池单元

如果存储控制器的电源单元出现故障，系统将切换到备用电池单元 (BBU) 进行供电。

1. 按下按钮，然后拉出 BBU。



2. 将新的 BBU 插入插槽，直到其锁定到位。



安装扩展单元

ES1686dc 支持 SAS 扩展单元，与 EJ1600 v2 兼容。连接到 EJ1600 v2 时，需要一些存储扩展配件。有关详细信息，请参考下表。

扩展单元类型	描述	所需配件	支持的最大扩展单元数
EJ1600 v2	<ul style="list-style-type: none"> • 使用 SAS 12 Gbps 接口 • 支持 SAS HDD/SSD 	<ul style="list-style-type: none"> • SAS-12G2E 存储扩展卡 • Mini-SAS SFF-8644 线缆 • RAIL-E02 导轨套件 	7

您可以从 QNAP 或授权经销商处购买存储扩展配件。

有关详细信息，请转到 <https://shop.qnap.com/>。

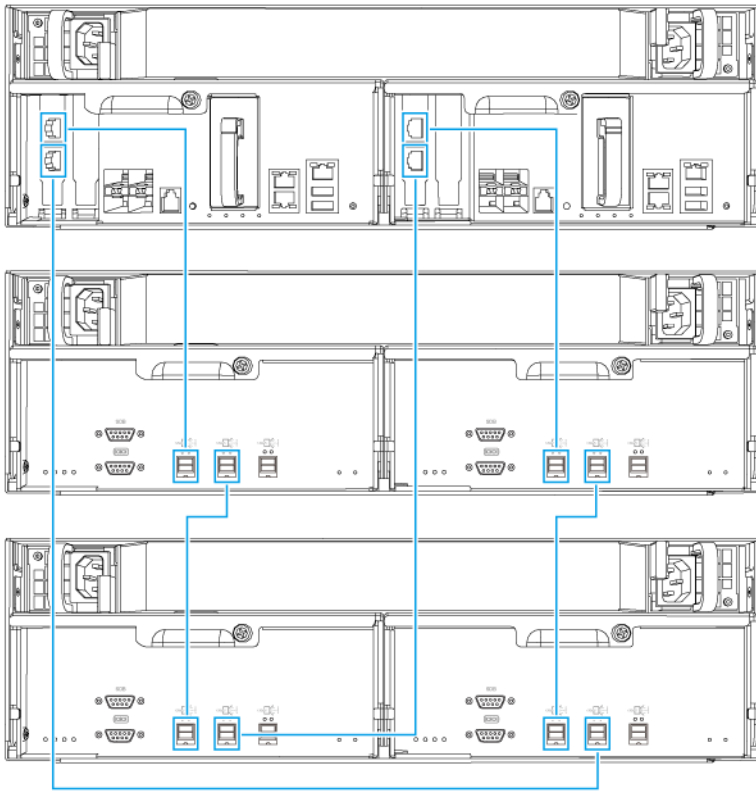
连接 SAS 扩展单元

1. 在 PCIe 插槽上安装存储扩展卡。
有关详细信息，请参见 [安装扩展卡](#)。

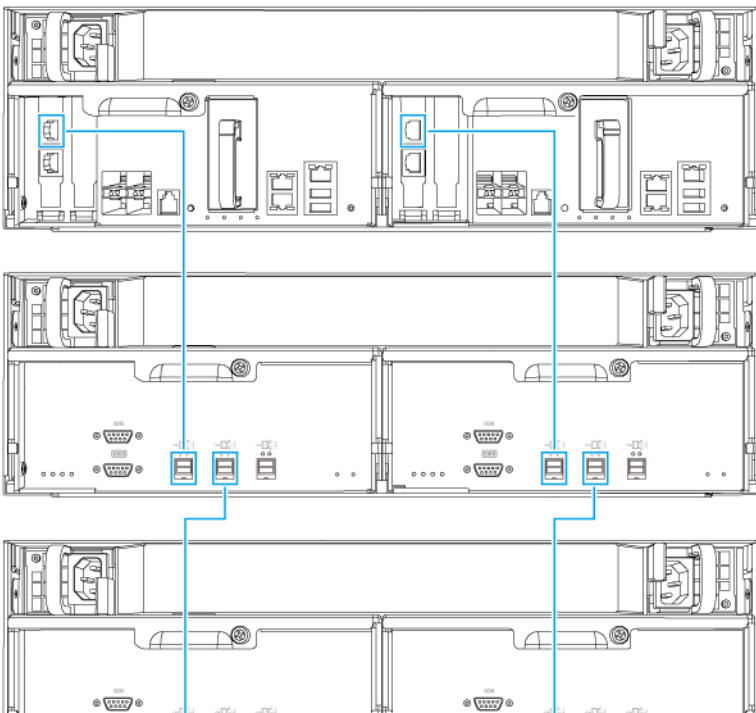
2. 按以下拓扑之一将扩展单元连接到 NAS。

重要

QNAP 建议始终使用双通道配置，以防止因扩展单元故障或线缆断开而导致存储停机。只有在无法使用双通道配置的情况下，才应使用单通道配置。



双通道配置

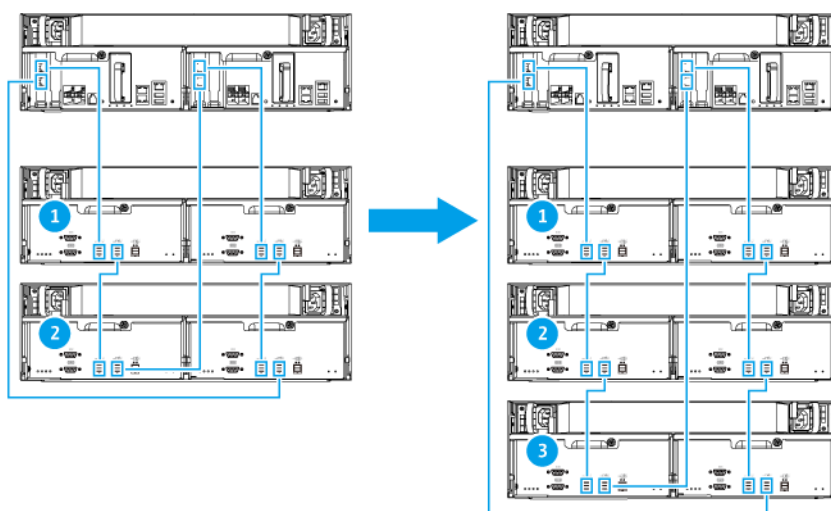


3. 为扩展单元接通电源。
4. 确认 NAS 能够识别扩展单元。
 - a. 以管理员身份登录 QES。
 - b. 转到**主菜单 > 存储空间总管 > 概述 > 系统**。
 - c. 确认扩展单元已列出。

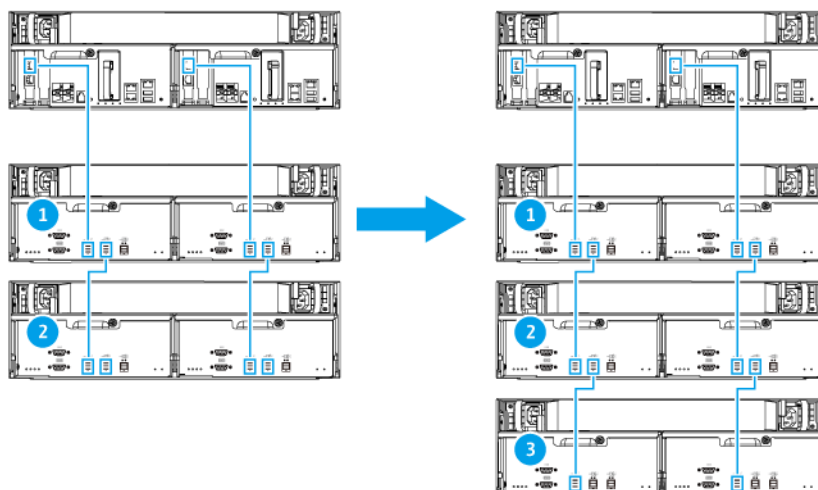
添加 SAS 扩展单元

重要

- 向现有 NAS 拓扑添加扩展单元时，必须最后添加新的扩展单元。例如，如果已有 2 个现有扩展单元，则必须按顺序将新单元添加为扩展单元 3。
- 如果使用的是双通道配置，则必须准备 2 条新的 SAS 线缆。



双通道配置



单通道配置

1. 将新扩展单元装到机架上。
2. 在新扩展单元上安装硬盘。
3. 如果使用的是双通道配置，请断开环路线缆与最后一个扩展单元上的 SAS 端口的连接。环路线缆是用于将最后一个扩展单元连接回 NAS 的 SAS 线缆。
4. 使用两条新的 SAS 线缆，将最后一个扩展单元连接到新的扩展单元。
5. 如果使用的是双通道配置，请将环路线缆连接到新扩展单元。
6. 将电源线连接到新扩展单元。
7. 将新扩展单元开机。
8. 以管理员身份登录 QES。
9. 转到主菜单 > 存储空间总管 > 存储 > 磁盘。
10. 单击恢复，然后选择重新初始化存储设备 ID。

QES 扫描并检测新扩展单元和已安装的磁盘。

更换 SAS 扩展单元

1. 使旧扩展单元上的所有存储池脱机。

警告

如果断开与包含联机存储池的扩展单元的连接，可能会导致数据丢失。

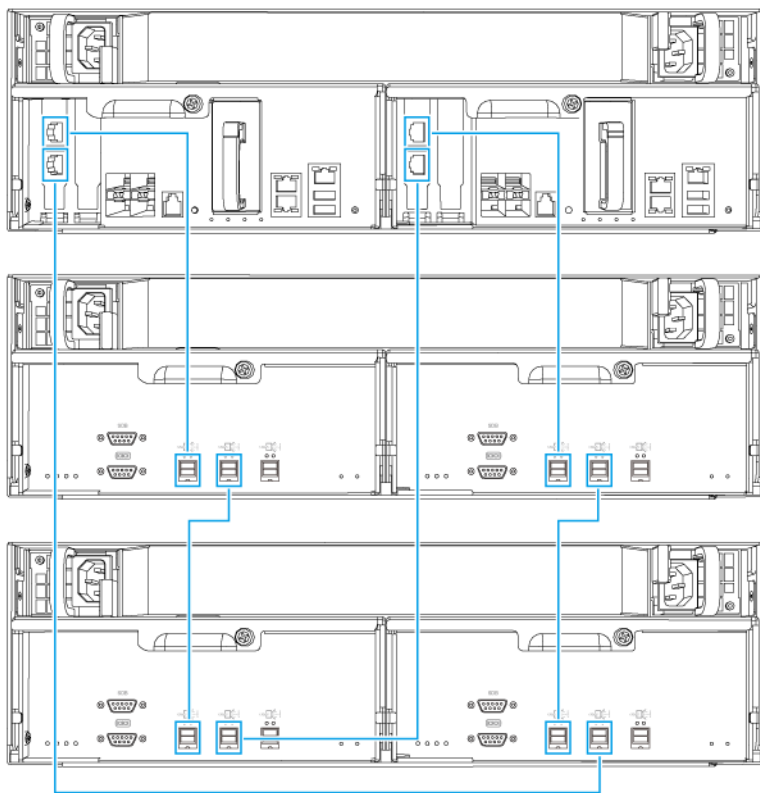
配置	描述
单通道配置	如果断开与 SAS 扩展单元的连接，该连接中的所有后续单元也将断开连接。例如，如果要更换扩展单元 2，则必须将扩展单元 3 和 4 上的存储池脱机。
双通道配置	如果断开与旧扩展单元的连接，则只有其自身的存储池脱机。

有关更多信息，请参考《QES 用户指南》。

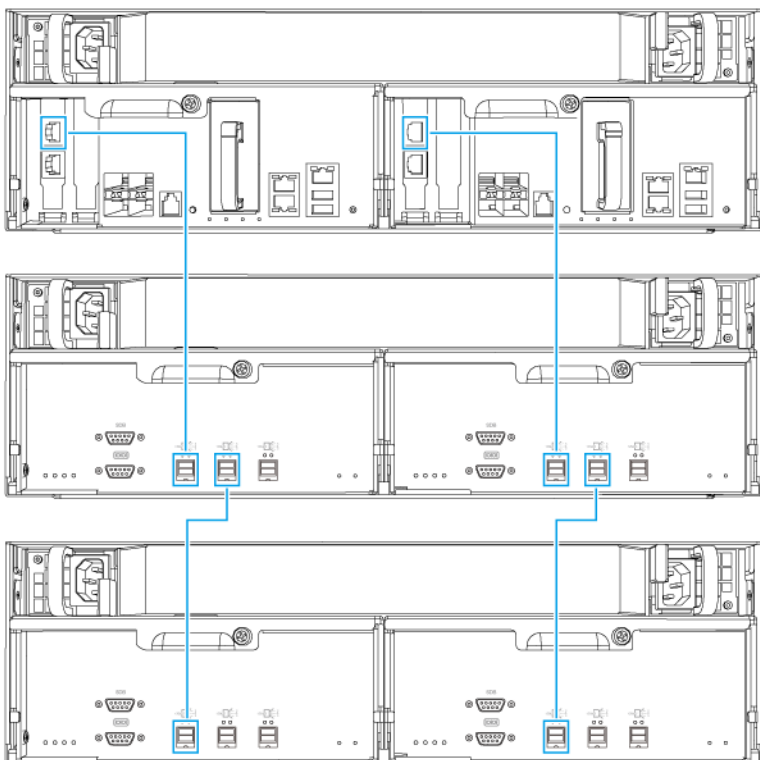
2. 按住旧扩展单元上的电源按钮 5 秒钟。
旧扩展单元随即关机。
3. 从旧扩展单元上拔下所有 SAS 线缆。
4. 拔下旧扩展单元的所有电源线。
5. 从机架上卸下旧扩展单元。
6. 从旧扩展单元上取下硬盘。
7. 将新扩展单元装到机架上。
8. 在新扩展单元上安装硬盘。

9. 将 SAS 线缆连接到新扩展单元。

根据当前布线布局，使用以下布线拓扑之一。有关更多信息，请参见[连接 SAS 扩展单元](#)。



双通道配置



单通道配置

10. 将电源线连接到新扩展单元。
11. 将新扩展单元开机。
12. 以管理员身份登录 QES。
13. 转到**主菜单 > 存储空间总管 > 存储 > 磁盘**。
14. 单击**恢复**，然后选择**重新初始化存储设备 ID**。
QES 扫描并检测新扩展单元和已安装的磁盘。
15. 使所有脱机存储池重新处于联机状态。

QES 安装

ES1686dc 使用 QNAP QES 操作系统。如果 NAS 已连接到您的局域网，则可以使用 Qfinder Pro 安装 QES。

模式	描述
快速安装	安装 QES 并配置基本设置。 有关详细信息，请参见以下主题： <ul style="list-style-type: none"> • 使用静态 IP 地址安装 QES • 使用动态 IP 地址安装 QES
手动安装	安装 QES 并配置高级设置，例如设备类型访问和 QES 系统文件存储池。 有关详细信息，请参见 使用手动安装安装 QES 。

使用静态 IP 地址安装 QES

警告

安装 QES 将删除硬盘上的所有数据。请先备份您的数据，然后再继续。

1. 启动 NAS 电源。
2. 将 NAS 连接到您的局域网中。
3. 在已连接到同一局域网的计算机上运行 Qfinder Pro。

提示

要下载 Qfinder Pro，请转到 <https://www.qnap.com/utilities>。

4. 在设备列表中查找存储控制器的 IP 地址。
如果计算机通过管理端口连接至 NAS，Qfinder Pro 还将显示第二个控制器的 IP 地址。

控制器编号	IP 地址
1	169.254.100.100
2	169.254.100.101

5. 配置网络设置。

- a. 在 Windows 设备中，转到**控制面板 > 网络和 Internet > 网络和共享中心**。
- b. 找到并单击连接至管理端口的网络接口。
此时会打开连接状态窗口。
- c. 单击**属性**。
此时会打开连接属性窗口。
- d. 在连接列表中，选择 **Internet 协议版本 4 (TCP/IPv4)**。
- e. 单击**属性**。
此时会打开 **Internet 协议版本 4 (TCP/IPv4) 属性**窗口。
- f. 选择**使用下面的 IP 地址**。
- g. 指定 IP 地址和子网掩码。
示例：
 - IP 地址：169.254.1.10
 - 子网掩码：255.255.0.0
- h. 单击**确定**。

提示

安装 QES 后，可以将设置改回其初始配置。

6. 在 Qfinder Pro 中，双击一个未初始化的控制器。
此时会打开安装向导。
7. 单击**快速安装**。
此时会打开**快速安装**窗口。
8. 指定 NAS 名称和密码。

字段	要求
NAS 名称	<ul style="list-style-type: none"> • 长度：1-14 个字符 • 有效字符：A-Z、a-z、0-9 • 有效特殊字符：连字符 (-) • 不允许：最后一个字符为连字符 (-)

字段	要求
密码	<ul style="list-style-type: none"> • 长度：5-64 个字符 • 有效字符：所有 ASCII 字符

9. 指定每个控制器管理端口的静态 IP 地址。

示例：

- LAN IP 地址块：10.8.13.xx
- 控制器 1 IP 地址：10.8.13.62
- 控制器 2 IP 地址：10.8.13.78

10. 单击**继续**。

此时会出现确认消息。

警告

单击**确认**后，将先删除硬盘上的所有数据，然后再安装 QES。

11. 单击**确认**。

向导随即安装 QES 并重启 NAS。

下次登录时必须将未使用的磁盘初始化。

使用动态 IP 地址安装 QES

警告

安装 QES 将删除硬盘上的所有数据。请先备份您的数据，然后再继续。

1. 启动 NAS 电源。
2. 将 NAS 连接到您的局域网中。
3. 在已连接到同一局域网的计算机上运行 Qfinder Pro。

提示

要下载 Qfinder Pro，请转到 <https://www.qnap.com/utilities>。

4. 在设备列表中查找 NAS。

提示

参考设备类型和 MAC 地址来查找 NAS。其状态为一个问号 (?)。

如果计算机通过管理端口连接至 NAS，Qfinder Pro 还将显示第二个控制器的详细信息。

5. 双击一个未初始化的控制器。
此时会打开安装向导。

6. 单击**快速安装**。
此时会打开**快速安装**窗口。
7. 指定 NAS 名称和密码。

字段	要求
NAS 名称	<ul style="list-style-type: none"> • 长度：1-14 个字符 • 有效字符：A-Z、a-z、0-9 • 有效特殊字符：连字符 (-) • 不允许：最后一个字符为连字符 (-)
密码	<ul style="list-style-type: none"> • 长度：5-64 个字符 • 有效字符：所有 ASCII 字符

8. 指定 DHCP 作为 IP 地址。
9. 单击**继续**。
此时会出现确认消息。

警告

单击**确认**后，将先删除硬盘上的所有数据，然后再安装 QES。

10. 单击**确认**。
向导随即安装 QES 并重启 NAS。
下次登录时必须将未使用的磁盘初始化。

使用手动安装安装 QES

警告

安装 QES 将删除硬盘上的所有数据。请先备份您的数据，然后再继续。

1. 启动 NAS 电源。
2. 将 NAS 连接到您的局域网中。
3. 在已连接到同一局域网的计算机上运行 Qfinder Pro。

提示

要下载 Qfinder Pro，请转到 <https://www.qnap.com/utilities>。

4. 在设备列表中找到 NAS，然后双击名称或 IP 地址。
此时会打开安装向导。
5. 单击**手动安装**。
此时会出现**输入 NAS 名称和管理员密码**屏幕。

6. 指定 NAS 名称和密码。

字段	要求
NAS 名称	<ul style="list-style-type: none"> • 长度：1-14 个字符 • 有效字符：A-Z、a-z、0-9 • 有效特殊字符：连字符 (-) • 不允许：最后一个字符为连字符 (-)
密码	<ul style="list-style-type: none"> • 长度：5-64 个字符 • 有效字符：所有 ASCII 字符

7. 单击下一步。

此时会出现**设置日期和时间**屏幕。

8. 指定时区、日期和时间。

提示

QNAP 建议连接到 NTP 服务器，以确保 NAS 遵循协调世界时 (UTC) 标准。

9. 单击下一步。

此时会出现**配置网络设置**屏幕。

10. 选择**自动获取 IP 地址(DHCP)**。

11. 单击下一步。

此时会出现**跨平台文件传输服务**屏幕。

12. 选择将用于访问 NAS 上共享文件夹的设备类型。

13. 单击下一步。

此时会出现**检查系统磁盘状态**屏幕。

14. 选择要在其上安装 QES 的存储池。

重要

安装过程开始后，将无法修改所选的存储池。请重新初始化 NAS，再选择其他磁盘组。

15. 单击下一步。

此时会出现**摘要**屏幕。

16. 检查设置。

17. 单击**应用**。

此时会出现确认消息。

警告

单击**确认**后，将先删除硬盘上的所有数据，然后再安装 QES。

18. 单击**确认**。
向导随即安装 QES 并重启 NAS。

注意

下次登录时必须将未使用的磁盘初始化。

服务端口配置

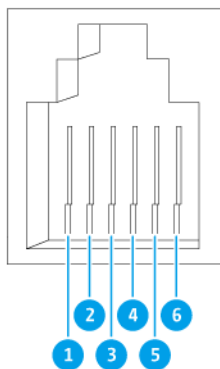
服务端口对硬件安装、配置和维护活动十分重要。

重要

服务端口只能在 QNAP 技术支持人员指导下使用。

存储控制器服务端口

存储控制器服务端口是 RS-232 端口，配有一个 RJ-11 连接器。使用适当的线缆/适配器（例如，RJ-11 对应 DB9/DB9 对应 USB 或 RJ-11 对应 USB），将此端口连接到您的计算机。输出引脚的定义如下所示：



引脚编号	信号	描述
1	Rx1	接收 UART1 的数据
2	Tx1	传输 UART1 的数据

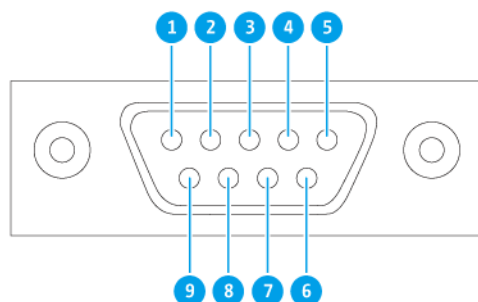
引脚编号	信号	描述
3	GND	接地
4	Rx2	接收 UART2 的数据
5	Tx2	传输 UART2 的数据
6	GND	接地

按控制台端口的以下默认特征，配置 PC 或终端的波特率和字符格式：

- 115200 波特率
- 8 个数据位
- 1 个停止位
- 无奇偶校验
- 流量控制：XON/XOFF
- 默认用户名/密码：admin/admin

扩展单元服务端口

扩展单元服务端口是 RS-232 端口，配有一个 DB-9（或 DE-9）连接器。如下所示定义输出引脚：



引脚编号	信号	描述
1	NC	无连接

引脚编号	信号	描述
2	Rx	接收数据
3	Tx	传输数据
4	NC	无连接
5	GND	接地
6	NC	无连接
7	NC	无连接
8	NC	无连接
9	NC	无连接

按控制台端口的以下默认特征，配置 PC 或终端的波特率和字符格式：

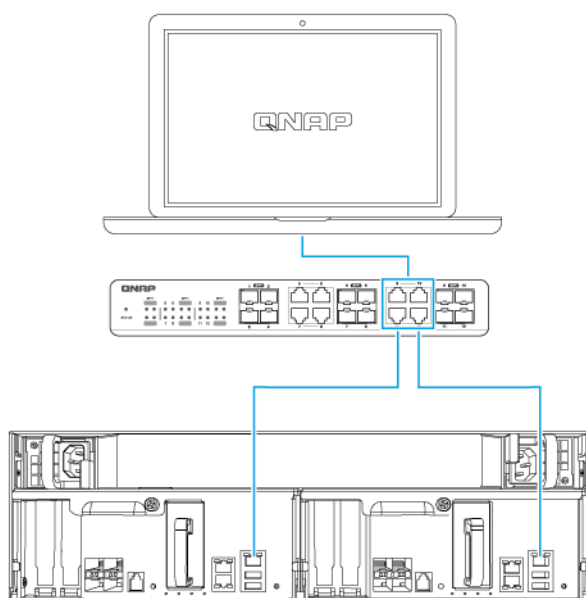
- 115200 波特率
- 8 个数据位
- 1 个停止位
- 无奇偶校验
- 流量控制：XON/XOFF
- 默认用户名/密码：admin/admin

管理端口配置

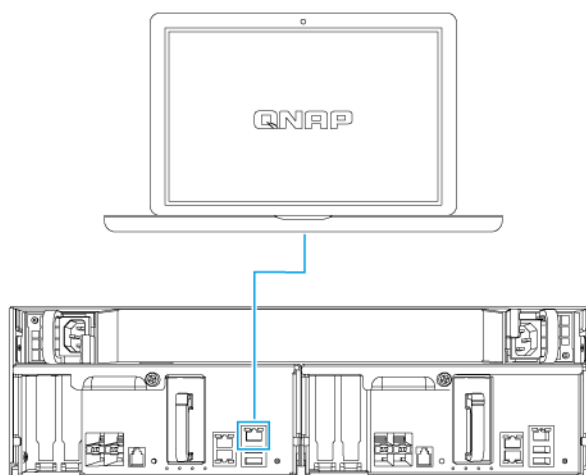
由 Intel®i210 Gb 以太网控制器提供管理。管理端口允许您连接到 ES1686dc 的 QES 桌面。默认的 ES1686dc 管理网站为 169.254.100.100:8080。如果已将 NAS 配置为使用 DHCP，则可使用 QNAP Qfinder Pro 检查 NAS 的 IP 地址。请确保 NAS 和运行 QNAP Qfinder Pro 的计算机连接到同一子网。

系统要求在两个控制器上均配置管理 IP 地址，并将控制器的管理端口连接到管理网络。管理网络应该是一个单独的 LAN 或 VLAN，因为不应使用生产 LAN 或 VLAN 来管理网络流量。要配置管理端口 IP 地址，请参考《QES 用户指南》。如果一个存储控制器出现故障，可以从 QES 中的高可用性应用程序启用接管功能，通过 IP 地址相同的另一存储控制器的管理端口来管理系统。有关更多信息，请参见《QES 用户指南》。

下图所示为管理端口连接。



使用 DHCP 连接至 QES 端点

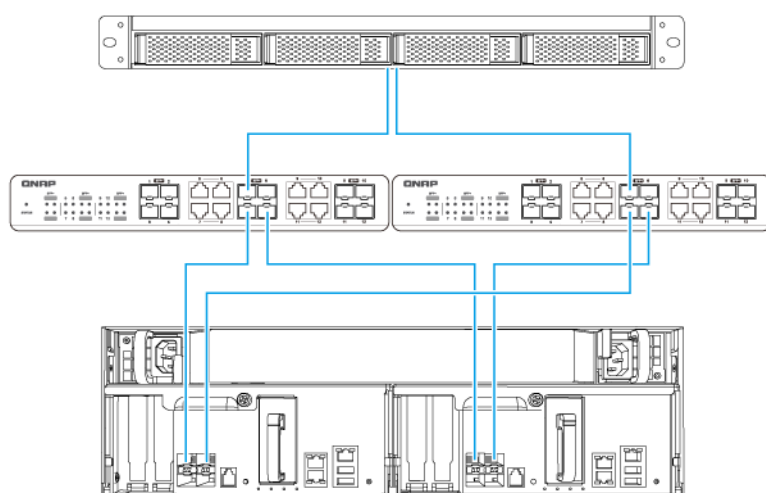


直接连接至 QES 端点

多路径 I/O 网络配置

多路径 I/O (MPIO) 是一种容错技术，可在服务器与存储设备（例如 NAS）之间创建多个物理网络路径。如果任何一个网络路径由于交换机、线缆或网卡故障而出现故障，服务器可以通过其余网络路径来传送 I/O，而不会出现存储停机。ES1686dc 在使用标准以太网基础架构的 iSCSI 连接上支持 MPIO。

下图为应如何实施多路径 I/O 的示例：

**重要****要求：**

- 每个 QES 数据端口都必须使用静态 IP 地址。
- 每个服务器和存储控制器都必须连接到不同子网上的至少两个不同的物理交换机。

建议：

- 使用专用网络交换机或 VLAN 将 iSCSI 网络流量与其他网络流量分开。

平台	QNAP 应用程序说明名称
Windows	使用 QNAP 企业级 ES NAS 配置 Microsoft iSCSI 存储
Linux	使用 QNAP ES NAS 配置 Linux iSCSI 存储

有关更多信息，请参见以下用户指南：<https://download.qnap.com/Storage/TechnicalDocument/ES1640dc-v2/ESNAS-UG1102-20180103-en.pdf>

4. 故障排除

本章介绍基本故障排除信息。

强制 Qfinder Pro 定位 NAS

如果在 QES 安装过程中 Qfinder Pro 无法定位 NAS，则硬盘或数据可能有故障。

1. 关闭 NAS 电源。
2. 取下所有硬盘。
3. 启动 NAS 电源。
4. 使用 Qfinder Pro 定位 NAS。
5. 重新插入硬盘。
6. 继续安装 QES。

热插拔故障硬盘

在以下情况下，NAS 支持热插拔硬盘。

RAID 类型	情形
RAID 1	一个成员硬盘有故障
RAID 5	一个成员硬盘有故障
RAID 6	一个或两个成员硬盘有故障
RAID 10	处于两个不同对中的一个或两个成员硬盘有故障。
RAID 50	每个子组的一个磁盘有故障。
RAID 60	每个子组的两个磁盘有故障。
三重镜像	一个或两个成员硬盘有故障。
RAID-TP	一个、两个或三个成员硬盘有故障。

1. 以管理员身份登录 QES。
2. 转到**主菜单 > 存储空间总管 > 存储 > 磁盘**。
3. 找到发生故障的硬盘。
4. 准备一个与故障硬盘具有相同或更大容量的新硬盘。
5. 从 NAS 中取下故障硬盘。

6. 等待 20 秒或 NAS 发出两声提示音。
7. 从硬盘托盘中取下故障硬盘。
8. 将新硬盘插入硬盘托盘中。
9. 安装新硬盘。
此时 NAS 会发出两声提示音。
10. 转到**主菜单 > 存储空间总管 > 存储空间**。
11. 找到包含新硬盘的卷，然后确认状态为正在重建。

支持和其他资源

QNAP 提供了以下资源：

资源	URL
文档	https://docs.qnap.com
服务门户	https://service.qnap.com
下载	https://download.qnap.com
社区论坛	https://forum.qnap.com

5. 术语表

QES

QNAP NAS 操作系统

Qfinder Pro

一种 QNAP 实用工具，可用于查找和访问局域网中的 QNAP NAS 设备

6. 声明

本章提供有关保修、免责声明、许可和联邦法规的信息。

有限保修

QNAP 为本公司产品提供有限保修服务。自发票注明日期起一 (1) 年或更长期限内, QNAP 品牌的硬件产品享受材料和工方面艺缺陷的保修服务。 ("保修期")。请访问 www.qnap.com/warranty 查看您的法定权利 (QNAP 可不时自行修改这些权利)。

免责声明

本档中提供的信息与 QNAP Systems, Inc. (即 "QNAP") 的产品有关。本档未通过禁止反言或其他方式授予对任何知识产权的明示或暗示许可。除非在 QNAP 针对此类产品的销售条款和条件中明确注明, QNAP 不承担任何责任, 并且 QNAP 不提供任何与 QNAP 产品的销售和/或使用有关的明示或暗示的担保, 包括与特定用途的适用性、适销性或者侵犯任何专利、版权或其他知识产权有关的责任或担保。

在任何情况下, 对于因使用本产品、其随附软件或文档而导致的直接、间接、特殊、偶发或继发损失, QNAP 的赔偿责任均不超出产品售价。QNAP 对其产品或本档的内容或使用以及所有随附软件, 不做任何明示、暗示或法定的保证或表述, 并特别声明, 不保证其质量、性能、适销性或适用于任何特定用途。QNAP 保留修改或更新其产品、软件或文档的权利, 无需通知任何个人或实体。

建议定期备份系统, 以避免任何潜在的数据丢失。QNAP 对所有类型的数据丢失或恢复不承担任何责任。

如果退回 QNAP 产品 (例如 NAS, 网络连接存储) 包装中的任何组件进行退款或维修, 请务必妥善包装以便运输。对于因包装不当而造成的任何形式的损坏, QNAP 将不予赔偿。

所有特性、功能和其他产品规格如有更改, 恕不另行通知, 亦不承担任何责任。本文所包含的信息如有更改, 恕不另行通知。

此外, 文中未使用 ® 或 ™ 符号。

版权和商标

版权所有 © 2023 QNAP Systems, Inc. 保留所有权利。

QNAP 和其他 QNAP 产品名称及徽标是 QNAP Systems, Inc. 的专有标志、商标或注册商标。



词语 HDMI、HDMI High-Definition Multimedia Interface (高清晰度多媒体接口)、HDMI 商业外观和 HDMI 徽标均为 HDMI Licensing Administrator, Inc. 的商标或注册商标。

本文提及的其他公司名称和产品是其各自持有者的商标或注册商标。

GNU General Public License

Version 3, 29 June 2007

Everyone is permitted to copy and distribute verbatim copies of this license document, but changing it is not allowed.

Preamble

The GNU General Public License is a free, copy left license for software and other kinds of works.

The licenses for most software and other practical works are designed to take away your freedom to share and change the works. By contrast, the GNU General Public License is intended to guarantee your freedom to share and change all versions of a program--to make sure it remains free software for all its users. We, the Free Software Foundation, use the GNU General Public License for most of our software; it applies also to any other work released this way by its authors. You can apply it to your programs, too.

When we speak of free software, we are referring to freedom, not price. Our General Public Licenses are designed to make sure that you have the freedom to distribute copies of free software (and charge for them if you wish), that you receive source code or can get it if you want it, that you can change the software or use pieces of it in new free programs, and that you know you can do these things.

To protect your rights, we need to prevent others from denying you these rights or asking you to surrender the rights. Therefore, you have certain responsibilities if you distribute copies of the software, or if you modify it: responsibilities to respect the freedom of others.

For example, if you distribute copies of such a program, whether gratis or for a fee, you must pass on to the recipients the same freedoms that you received. You must make sure that they, too, receive or can get the source code. And you must show them these terms so they know their rights.

Developers that use the GNU GPL protect your rights with two steps: (1) assert copyright on the software, and (2) offer you this License giving you legal permission to copy, distribute and/or modify it.

For the developers' and authors' protection, the GPL clearly explains that there is no warranty for this free software. For both users' and authors' sake, the GPL requires that modified versions be marked as changed, so that their problems will not be attributed erroneously to authors of previous versions.

Some devices are designed to deny users access to install or run modified versions of the software inside them, although the manufacturer can do so. This is fundamentally incompatible with the aim of protecting users' freedom to change the software. The systematic pattern of such abuse occurs in the area of products for individuals to use, which is precisely where it is most unacceptable. Therefore, we have designed this version of the GPL to prohibit the practice for those products. If such problems arise substantially in other domains, we stand ready to extend this provision to those domains in future versions of the GPL, as needed to protect the freedom of users.

Finally, every program is threatened constantly by software patents. States should not allow patents to restrict development and use of software on general-purpose computers, but in those that do, we wish to avoid the special danger that patents applied to a free program could make it effectively

proprietary. To prevent this, the GPL assures that patents cannot be used to render the program non-free.

The precise terms and conditions for copying, distribution and modification follow.

Terms and Conditions

1. Definitions.

“This License” refers to version 3 of the GNU General Public License.

“Copyright” also means copyright-like laws that apply to other kinds of works, such as semiconductor masks.

“The Program” refers to any copyrightable work licensed under this License. Each licensee is addressed as “you”. “Licensees” and “recipients” may be individuals or organizations.

To “modify” a work means to copy from or adapt all or part of the work in a fashion requiring copyright permission, other than the making of an exact copy. The resulting work is called a “modified version” of the earlier work or a work “based on” the earlier work.

A “covered work” means either the unmodified Program or a work based on the Program.

To “propagate” a work means to do anything with it that, without permission, would make you directly or secondarily liable for infringement under applicable copyright law, except executing it on a computer or modifying a private copy. Propagation includes copying, distribution (with or without modification), making available to the public, and in some countries other activities as well.

To “convey” a work means any kind of propagation that enables other parties to make or receive copies. Mere interaction with a user through a computer network, with no transfer of a copy, is not conveying.

An interactive user interface displays “Appropriate Legal Notices” to the extent that it includes a convenient and prominently visible feature that (1) displays an appropriate copyright notice, and (2) tells the user that there is no warranty for the work (except to the extent that warranties are provided), that licensees may convey the work under this License, and how to view a copy of this License. If the interface presents a list of user commands or options, such as a menu, a prominent item in the list meets this criterion.

2. Source Code.

The “source code” for a work means the preferred form of the work for making modifications to it. “Object code” means any non-source form of a work.

A “Standard Interface” means an interface that either is an official standard defined by a recognized standards body, or, in the case of interfaces specified for a particular programming language, one that is widely used among developers working in that language.

The “System Libraries” of an executable work include anything, other than the work as a whole, that (a) is included in the normal form of packaging a Major Component, but which is not part of that Major Component, and (b) serves only to enable use of the work with that Major Component, or to implement a Standard Interface for which an implementation is available to the public in source code form. A “Major Component”, in this context, means a major essential component (kernel, window system, and so on) of the specific operating system (if any) on which the executable work runs, or a compiler used to produce the work, or an object code interpreter used to run it.

The “Corresponding Source” for a work in object code form means all the source code needed to generate, install, and (for an executable work) run the object code and to modify the work, including scripts to control those activities. However, it does not include the work’s System Libraries, or general-purpose tools or generally available free programs which are used unmodified in performing those activities but which are not part of the work. For example,

Corresponding Source includes interface definition files associated with source files for the work, and the source code for shared libraries and dynamically linked subprograms that the work is specifically designed to require, such as by intimate data communication or control flow between those subprograms and other parts of the work.

The Corresponding Source need not include anything that users can regenerate automatically from other parts of the Corresponding Source.

The Corresponding Source for a work in source code form is that same work.

3. Basic Permissions.

All rights granted under this License are granted for the term of copyright on the Program, and are irrevocable provided the stated conditions are met. This License explicitly affirms your unlimited permission to run the unmodified Program. The output from running a covered work is covered by this License only if the output, given its content, constitutes a covered work. This License acknowledges your rights of fair use or other equivalent, as provided by copyright law. You may make, run and propagate covered works that you do not convey, without conditions so long as your license otherwise remains in force. You may convey covered works to others for the sole purpose of having them make modifications exclusively for you, or provide you with facilities for running those works, provided that you comply with the terms of this License in conveying all material for which you do not control copyright. Those thus making or running the covered works for you must do so exclusively on your behalf, under your direction and control, on terms that prohibit them from making any copies of your copyrighted material outside their relationship with you.

Conveying under any other circumstances is permitted solely under the conditions stated below. Sublicensing is not allowed; section 10 makes it unnecessary.

4. Protecting Users' Legal Rights From Anti-Circumvention Law.

No covered work shall be deemed part of an effective technological measure under any applicable law fulfilling obligations under article 11 of the WIPO copyright treaty adopted on 20 December 1996, or similar laws prohibiting or restricting circumvention of such measures.

When you convey a covered work, you waive any legal power to forbid circumvention of technological measures to the extent such circumvention is effected by exercising rights under this License with respect to the covered work, and you disclaim any intention to limit operation or modification of the work as a means of enforcing, against the work's users, your or third parties' legal rights to forbid circumvention of technological measures.

5. Conveying Verbatim Copies.

You may convey verbatim copies of the Program's source code as you receive it, in any medium, provided that you conspicuously and appropriately publish on each copy an appropriate copyright notice; keep intact all notices stating that this License and any non-permissive terms added in accord with section 7 apply to the code; keep intact all notices of the absence of any warranty; and give all recipients a copy of this License along with the Program.

You may charge any price or no price for each copy that you convey, and you may offer support or warranty protection for a fee.

6. Conveying Modified Source Versions.

You may convey a work based on the Program, or the modifications to produce it from the Program, in the form of source code under the terms of section 4, provided that you also meet all of these conditions:

- a. The work must carry prominent notices stating that you modified it, and giving a relevant date.

- b.** The work must carry prominent notices stating that it is released under this License and any conditions added under section 7. This requirement modifies the requirement in section 4 to “keep intact all notices”.
- c.** You must license the entire work, as a whole, under this License to anyone who comes into possession of a copy. This License will therefore apply, along with any applicable section 7 additional terms, to the whole of the work, and all its parts, regardless of how they are packaged. This License gives no permission to license the work in any other way, but it does not invalidate such permission if you have separately received it.
- d.** If the work has interactive user interfaces, each must display Appropriate Legal Notices; however, if the Program has interactive interfaces that do not display Appropriate Legal Notices, your work need not make them do so.
A compilation of a covered work with other separate and independent works, which are not by their nature extensions of the covered work, and which are not combined with it such as to form a larger program, in or on a volume of a storage or distribution medium, is called an “aggregate” if the compilation and its resulting copyright are not used to limit the access or legal rights of the compilation's users beyond what the individual works permit. Inclusion of a covered work in an aggregate does not cause this License to apply to the other parts of the aggregate.

7. Conveying Non-Source Forms.

You may convey a covered work in object code form under the terms of sections 4 and 5, provided that you also convey the machine-readable Corresponding Source under the terms of this License, in one of these ways:

- a.** Convey the object code in, or embodied in, a physical product (including a physical distribution medium), accompanied by the Corresponding Source fixed on a durable physical medium customarily used for software interchange.
- b.** Convey the object code in, or embodied in, a physical product (including a physical distribution medium), accompanied by a written offer, valid for at least three years and valid for as long as you offer spare parts or customer support for that product model, to give anyone who possesses the object code either (1) a copy of the Corresponding Source for all the software in the product that is covered by this License, on a durable physical medium customarily used for software interchange, for a price no more than your reasonable cost of physically performing this conveying of source, or (2) access to copy the Corresponding Source from a network server at no charge.
- c.** Convey individual copies of the object code with a copy of the written offer to provide the Corresponding Source. This alternative is allowed only occasionally and noncommercially, and only if you received the object code with such an offer, in accord with subsection 6b.
- d.** Convey the object code by offering access from a designated place (gratis or for a charge), and offer equivalent access to the Corresponding Source in the same way through the same place at no further charge. You need not require recipients to copy the Corresponding Source along with the object code. If the place to copy the object code is a network server, the Corresponding Source may be on a different server (operated by you or a third party) that supports equivalent copying facilities, provided you maintain clear directions next to the object code saying where to find the Corresponding Source. Regardless of what server hosts the Corresponding Source, you remain obligated to ensure that it is available for as long as needed to satisfy these requirements.

- e. Convey the object code using peer-to-peer transmission, provided you inform other peers where the object code and Corresponding Source of the work are being offered to the general public at no charge under subsection 6d.

A separable portion of the object code, whose source code is excluded from the Corresponding Source as a System Library, need not be included in conveying the object code work.

A “User Product” is either (1) a “consumer product”, which means any tangible personal property which is normally used for personal, family, or household purposes, or (2) anything designed or sold for incorporation into a dwelling. In determining whether a product is a consumer product, doubtful cases shall be resolved in favor of coverage. For a particular product received by a particular user, “normally used” refers to a typical or common use of that class of product, regardless of the status of the particular user or of the way in which the particular user actually uses, or expects or is expected to use, the product. A product is a consumer product regardless of whether the product has substantial commercial, industrial or non-consumer uses, unless such uses represent the only significant mode of use of the product.

“Installation Information” for a User Product means any methods, procedures, authorization keys, or other information required to install and execute modified versions of a covered work in that User Product from a modified version of its Corresponding Source. The information must suffice to ensure that the continued functioning of the modified object code is in no case prevented or interfered with solely because modification has been made.

If you convey an object code work under this section in, or with, or specifically for use in, a User Product, and the conveying occurs as part of a transaction in which the right of possession and use of the User Product is transferred to the recipient in perpetuity or for a fixed term (regardless of how the transaction is characterized), the Corresponding Source conveyed under this section must be accompanied by the Installation Information. But this requirement does not apply if neither you nor any third party retains the ability to install modified object code on the User Product (for example, the work has been installed in ROM).

The requirement to provide Installation Information does not include a requirement to continue to provide support service, warranty, or updates for a work that has been modified or installed by the recipient, or for the User Product in which it has been modified or installed. Access to a network may be denied when the modification itself materially and adversely affects the operation of the network or violates the rules and protocols for communication across the network.

Corresponding Source conveyed, and Installation Information provided, in accord with this section must be in a format that is publicly documented (and with an implementation available to the public in source code form), and must require no special password or key for unpacking, reading or copying.

8. Additional Terms.

“Additional permissions” are terms that supplement the terms of this License by making exceptions from one or more of its conditions. Additional permissions that are applicable to the entire Program shall be treated as though they were included in this License, to the extent that they are valid under applicable law. If additional permissions apply only to part of the Program, that part may be used separately under those permissions, but the entire Program remains governed by this License without regard to the additional permissions.

When you convey a copy of a covered work, you may at your option remove any additional permissions from that copy, or from any part of it. (Additional permissions may be written to

require their own removal in certain cases when you modify the work.) You may place additional permissions on material, added by you to a covered work, for which you have or can give appropriate copyright permission.

Notwithstanding any other provision of this License, for material you add to a covered work, you may (if authorized by the copyright holders of that material) supplement the terms of this License with terms:

- a. Disclaiming warranty or limiting liability differently from the terms of sections 15 and 16 of this License; or
- b. Requiring preservation of specified reasonable legal notices or author attributions in that material or in the Appropriate Legal Notices displayed by works containing it; or
- c. Prohibiting misrepresentation of the origin of that material, or requiring that modified versions of such material be marked in reasonable ways as different from the original version; or
- d. Limiting the use for publicity purposes of names of licensors or authors of the material; or
- e. Declining to grant rights under trademark law for use of some trade names, trademarks, or service marks; or
- f. Requiring indemnification of licensors and authors of that material by anyone who conveys the material (or modified versions of it) with contractual assumptions of liability to the recipient, for any liability that these contractual assumptions directly impose on those licensors and authors.

All other non-permissive additional terms are considered “further restrictions” within the meaning of section 10. If the Program as you received it, or any part of it, contains a notice stating that it is governed by this License along with a term that is a further restriction, you may remove that term. If a license document contains a further restriction but permits relicensing or conveying under this License, you may add to a covered work material governed by the terms of that license document, provided that the further restriction does not survive such relicensing or conveying.

If you add terms to a covered work in accord with this section, you must place, in the relevant source files, a statement of the additional terms that apply to those files, or a notice indicating where to find the applicable terms.

Additional terms, permissive or non-permissive, may be stated in the form of a separately written license, or stated as exceptions; the above requirements apply either way.

9. Termination.

You may not propagate or modify a covered work except as expressly provided under this License. Any attempt otherwise to propagate or modify it is void, and will automatically terminate your rights under this License (including any patent licenses granted under the third paragraph of section 11).

However, if you cease all violation of this License, then your license from a particular copyright holder is reinstated (a) provisionally, unless and until the copyright holder explicitly and finally terminates your license, and (b) permanently, if the copyright holder fails to notify you of the violation by some reasonable means prior to 60 days after the cessation.

Moreover, your license from a particular copyright holder is reinstated permanently if the copyright holder notifies you of the violation by some reasonable means, this is the first time you have received notice of violation of this License (for any work) from that copyright holder, and you cure the violation prior to 30 days after your receipt of the notice.

Termination of your rights under this section does not terminate the licenses of parties who have received copies or rights from you under this License. If your rights have been terminated and not permanently reinstated, you do not qualify to receive new licenses for the same material under section 10.

10. Acceptance Not Required for Having Copies.

You are not required to accept this License in order to receive or run a copy of the Program. Ancillary propagation of a covered work occurring solely as a consequence of using peer-to-peer transmission to receive a copy likewise does not require acceptance. However, nothing other than this License grants you permission to propagate or modify any covered work. These actions infringe copyright if you do not accept this License. Therefore, by modifying or propagating a covered work, you indicate your acceptance of this License to do so.

11. Automatic Licensing of Downstream Recipients.

Each time you convey a covered work, the recipient automatically receives a license from the original licensors, to run, modify and propagate that work, subject to this License. You are not responsible for enforcing compliance by third parties with this License.

An “entity transaction” is a transaction transferring control of an organization, or substantially all assets of one, or subdividing an organization, or merging organizations. If propagation of a covered work results from an entity transaction, each party to that transaction who receives a copy of the work also receives whatever licenses to the work the party's predecessor in interest had or could give under the previous paragraph, plus a right to possession of the Corresponding Source of the work from the predecessor in interest, if the predecessor has it or can get it with reasonable efforts.

You may not impose any further restrictions on the exercise of the rights granted or affirmed under this License. For example, you may not impose a license fee, royalty, or other charge for exercise of rights granted under this License, and you may not initiate litigation (including a cross-claim or counterclaim in a lawsuit) alleging that any patent claim is infringed by making, using, selling, offering for sale, or importing the Program or any portion of it.

12. Patents.

A “contributor” is a copyright holder who authorizes use under this License of the Program or a work on which the Program is based. The work thus licensed is called the contributor's “contributor version”.

A contributor's “essential patent claims” are all patent claims owned or controlled by the contributor, whether already acquired or hereafter acquired, that would be infringed by some manner, permitted by this License, of making, using, or selling its contributor version, but do not include claims that would be infringed only as a consequence of further modification of the contributor version. For purposes of this definition, “control” includes the right to grant patent sublicenses in a manner consistent with the requirements of this License.

Each contributor grants you a non-exclusive, worldwide, royalty-free patent license under the contributor's essential patent claims, to make, use, sell, offer for sale, import and otherwise run, modify and propagate the contents of its contributor version.

In the following three paragraphs, a “patent license” is any express agreement or commitment, however denominated, not to enforce a patent (such as an express permission to practice a patent or covenant not to sue for patent infringement). To “grant” such a patent license to a party means to make such an agreement or commitment not to enforce a patent against the party.

If you convey a covered work, knowingly relying on a patent license, and the Corresponding Source of the work is not available for anyone to copy, free of charge and under the terms of this License, through a publicly available network server or other readily accessible means, then you

must either (1) cause the Corresponding Source to be so available, or (2) arrange to deprive yourself of the benefit of the patent license for this particular work, or (3) arrange, in a manner consistent with the requirements of this License, to extend the patent license to downstream recipients. “Knowingly relying” means you have actual knowledge that, but for the patent license, your conveying the covered work in a country, or your recipient's use of the covered work in a country, would infringe one or more identifiable patents in that country that you have reason to believe are valid.

If, pursuant to or in connection with a single transaction or arrangement, you convey, or propagate by procuring conveyance of, a covered work, and grant a patent license to some of the parties receiving the covered work authorizing them to use, propagate, modify or convey a specific copy of the covered work, then the patent license you grant is automatically extended to all recipients of the covered work and works based on it.

A patent license is “discriminatory” if it does not include within the scope of its coverage, prohibits the exercise of, or is conditioned on the non-exercise of one or more of the rights that are specifically granted under this License. You may not convey a covered work if you are a party to an arrangement with a third party that is in the business of distributing software, under which you make payment to the third party based on the extent of your activity of conveying the work, and under which the third party grants, to any of the parties who would receive the covered work from you, a discriminatory patent license (a) in connection with copies of the covered work conveyed by you (or copies made from those copies), or (b) primarily for and in connection with specific products or compilations that contain the covered work, unless you entered into that arrangement, or that patent license was granted, prior to 28 March 2007.

Nothing in this License shall be construed as excluding or limiting any implied license or other defenses to infringement that may otherwise be available to you under applicable patent law.

13. No Surrender of Others' Freedom.

If conditions are imposed on you (whether by court order, agreement or otherwise) that contradict the conditions of this License, they do not excuse you from the conditions of this License. If you cannot convey a covered work so as to satisfy simultaneously your obligations under this License and any other pertinent obligations, then as a consequence you may not convey it at all. For example, if you agree to terms that obligate you to collect a royalty for further conveying from those to whom you convey the Program, the only way you could satisfy both those terms and this License would be to refrain entirely from conveying the Program.

14. Use with the GNU Affero General Public License.

Notwithstanding any other provision of this License, you have permission to link or combine any covered work with a work licensed under version 3 of the GNU Affero General Public License into a single combined work, and to convey the resulting work. The terms of this License will continue to apply to the part which is the covered work, but the special requirements of the GNU Affero General Public License, section 13, concerning interaction through a network will apply to the combination as such.

15. Revised Versions of this License.

The Free Software Foundation may publish revised and/or new versions of the GNU General Public License from time to time. Such new versions will be similar in spirit to the present version, but may differ in detail to address new problems or concerns.

Each version is given a distinguishing version number. If the Program specifies that a certain numbered version of the GNU General Public License “or any later version” applies to it, you have the option of following the terms and conditions either of that numbered version or of any later version published by the Free Software Foundation. If the Program does not specify a version

number of the GNU General Public License, you may choose any version ever published by the Free Software Foundation.

If the Program specifies that a proxy can decide which future versions of the GNU General Public License can be used, that proxy's public statement of acceptance of a version permanently authorizes you to choose that version for the Program.

Later license versions may give you additional or different permissions. However, no additional obligations are imposed on any author or copyright holder as a result of your choosing to follow a later version.

16. Disclaimer of Warranty.

THERE IS NO WARRANTY FOR THE PROGRAM, TO THE EXTENT PERMITTED BY APPLICABLE LAW. EXCEPT WHEN OTHERWISE STATED IN WRITING THE COPYRIGHT HOLDERS AND/OR OTHER PARTIES PROVIDE THE PROGRAM "AS IS" WITHOUT WARRANTY OF ANY KIND, EITHER EXPRESSED OR IMPLIED, INCLUDING, BUT NOT LIMITED TO, THE IMPLIED WARRANTIES OF MERCHANTABILITY AND FITNESS FOR A PARTICULAR PURPOSE. THE ENTIRE RISK AS TO THE QUALITY AND PERFORMANCE OF THE PROGRAM IS WITH YOU. SHOULD THE PROGRAM PROVE DEFECTIVE, YOU ASSUME THE COST OF ALL NECESSARY SERVICING, REPAIR OR CORRECTION.

17. Limitation of Liability.

IN NO EVENT UNLESS REQUIRED BY APPLICABLE LAW OR AGREED TO IN WRITING WILL ANY COPYRIGHT HOLDER, OR ANY OTHER PARTY WHO MODIFIES AND/OR CONVEYS THE PROGRAM AS PERMITTED ABOVE, BE LIABLE TO YOU FOR DAMAGES, INCLUDING ANY GENERAL, SPECIAL, INCIDENTAL OR CONSEQUENTIAL DAMAGES ARISING OUT OF THE USE OR INABILITY TO USE THE PROGRAM (INCLUDING BUT NOT LIMITED TO LOSS OF DATA OR DATA BEING RENDERED INACCURATE OR LOSSES SUSTAINED BY YOU OR THIRD PARTIES OR A FAILURE OF THE PROGRAM TO OPERATE WITH ANY OTHER PROGRAMS), EVEN IF SUCH HOLDER OR OTHER PARTY HAS BEEN ADVISED OF THE POSSIBILITY OF SUCH DAMAGES.

18. Interpretation of Sections 16 and 17.

If the disclaimer of warranty and limitation of liability provided above cannot be given local legal effect according to their terms, reviewing courts shall apply local law that most closely approximates an absolute waiver of all civil liability in connection with the Program, unless a warranty or assumption of liability accompanies a copy of the Program in return for a fee.

END OF TERMS AND CONDITIONS

CE 声明



本设备符合 CE 合规性 A 类标准。

UKCA 声明



此设备符合在英国销售产品的 UKCA 要求。

FCC 声明

FCC A 类声明



此设备符合 FCC 规则的第 15 部分的要求。运行需满足下面两个条件：

1. 本设备不会产生有害干扰。
2. 本设备必须承受受到的干扰，包括可能导致运行异常的干扰。

注意

经测试，本设备符合 FCC 规则第 15 部分中针对 A 类数字设备的限制标准。这些限制标准旨在提供合理的保护，以防止在商业环境中运行设备时产生有害干扰。本设备会产生、使用并可发出射频能量，如果不按说明手册安装和使用，可能会对无线电通信产生有害干扰。在住宅区运行本设备可能会造成有害干扰，用户需自付费用消除干扰。

重要

若未经 QNAP Systems, Inc. 批准对本设备进行改动，可能会导致用户失去 FCC 授予的操作本设备的资格。

VCCI 声明



この装置は、クラス A 情報技術装置です。この装置を家庭環境で使用すると電波妨害を引き起こすことがあります。この場合には使用者が適切な対策を講ずるよう要求されることがあります。

VCCI-A

BSMI 声明



D33B77
RoHS

警告：為避免電磁干擾，本產品不應安裝或使用於住宅環境。

SJ/T 11364-2006



本产品符合中国 RoHS 标准。以下表格标示此产品中某有毒物质的含量符合中国 RoHS 标准规定的限量要求。

本产品上会附有“环境友好使用期限”的标签，此期限是估算这些物质“不会有泄漏或突变”的年限。本产品可能包含有较短的环境友好使用期限的可替换元件，像是电池或灯管，这些元件将会单独标示出来。

部件名称	有毒有害物质或元素					
	铅 (Pb)	汞 (Hg)	镉 (Cd)	六价铬 (CR(VI))	多溴联苯 (PBB)	多溴二苯醚 (PBDE)
壳体	0	0	0	0	0	0
显示	0	0	0	0	0	0
印刷电路板	0	0	0	0	0	0
金属螺帽	0	0	0	0	0	0
电缆组装	0	0	0	0	0	0
风扇组装	0	0	0	0	0	0
电力供应组 装	0	0	0	0	0	0
电池	0	0	0	0	0	0

部件名称	有毒有害物质或元素					
	铅 (Pb)	汞 (Hg)	镉 (Cd)	六价铬 (CR(VI))	多溴联苯 (PBB)	多溴二苯醚 (PBDE)
O: 表示该有毒有害物质在该部件所有物质材料中的含量均在 SJ/T11363-2006 标准规定的限量要求以下。						
X: 表示该有毒有害物质至少在该部件的某一均质材料中的含量超出 SJ/T11363-2006 标准规定的限量要求。						