

The QNAP logo is displayed in white, bold, uppercase letters within a blue rounded rectangular box in the top-left corner of the page.

ES1686dc

使用手冊

目錄

1. 重要資訊

安全資訊.....	3
-----------	---

2. 產品概觀

關於 ES1686dc.....	6
硬體規格.....	6
包裝內容.....	10
元件.....	11
前面板.....	11
前面板按鈕.....	12
前面板 LED 燈.....	13
前面板 OLED 顯示器.....	13
後面板.....	16
後面板 LED 燈.....	18
儲存控制器電源按鈕.....	21
重設按鈕.....	21
電池備份單元 (BBU).....	21
系統板.....	22
硬碟編號.....	23
安裝需求.....	23
設定 NAS.....	23

3. 安裝與設定

硬體安裝.....	25
移除儲存控制器.....	25
安裝儲存控制器.....	26
硬碟安裝.....	27
安裝擴充卡.....	33
更換記憶體模組.....	35
更換風扇模組.....	38
熱抽換備援電源供應器.....	39
更換電池備份單元.....	40
安裝擴充設備.....	41
安裝 QES.....	48
使用靜態 IP 位址安裝 QES.....	48
使用動態 IP 位址安裝 QES.....	50
使用手動設定安裝 QES.....	51
服務埠設定.....	53
儲存控制器服務埠.....	53
擴充裝置服務埠.....	54
管理通訊埠設定.....	55
多路徑 I/O 網路設定.....	56

4. 疑難排解

強制 Qfinder Pro 定位 NAS.....	58
熱抽換故障硬碟.....	58
支援和其他資源.....	59

5. 詞彙

QES.....	60
Qfinder Pro.....	60

6. 聲明

有限保固.....	61
免責聲明.....	61
著作權與商標.....	61
GNU General Public License.....	61
CE 聲明.....	70
UKCA 聲明.....	71
FCC 聲明.....	71
VCCI 聲明.....	71
BSMI 聲明.....	72
SJ/T 11364-2006.....	72

1. 重要資訊

原包裝

請保留原包裝及包裝材料。當產品需要退回或送修時請使用原包裝，以免損壞產品。

若因包裝不當導致運送中產品發生之損壞，QNAP 恕不提供退款或保固服務。

硬體瑕疵

如果您的 QNAP 產品有硬體瑕疵，請將產品寄回 QNAP 或 QNAP 授權服務中心進行維修或換貨。只要您或未經授權的第三方嘗試修復產品或執行產品維修流程，皆會導致產品保固失效。

對於因未獲授權進行修改或安裝不支援之第三方應用程式所導致的任何損害或資料遺失，QNAP 一概不予負責。

如需詳細資訊，請參見：[QNAP 產品保固服務條款](#)。

安全資訊

以下指示可協助確保人身安全及環境安全。在執行任何操作前，請仔細閱讀本安全指示。

一般指示

- 裝置應放置在實施進出管制的安全場所，並透過包括工具、鎖鑰或其他安全機制來控管。
- 唯有具技能且獲得授權的合格裝置管理員才能實際接觸裝置；合格裝置管理員必須熟悉所有管制方法、安全注意事項、安裝及保養程序。

警告



為避免受傷或元件損壞，在觸碰硬碟及其他內部系統元件前，請先確認其是否已經冷卻。



請遵守靜電放電 (ESD) 程序以防止潛在傷害或元件損壞。

電源

警告



為了降低走火或觸電風險，務必只將電源線連接至正確接地的電源插座。



具有備援電源供應器的裝置可能配備一條或多條電源供應器 (PSU) 電源線。為防止嚴重傷害事故發生，在安裝或更換系統元件前，經訓練的維修技術人員必須先從裝置上拔除所有電源供應器的電源線。

移動的零件

警告



轉動的風扇葉片：裝置接上電源時，請使身體部位遠離任何正在轉動的風扇葉片。



移動的元件：使身體部位遠離其他任何正在移動的元件。

該裝置不適合在兒童可能在場的地方使用。

系統電池

警告



吞食危險

- 本產品可能含有鈕扣電池。
- 請將電池放在兒童接觸不到的地方。
- 如果吞下鈕扣型鋰電池，可能會在 2 小時內造成嚴重或致命的傷害。
- 如果您認為電池可能已被吞下或位於身體的任何部位，請立即就醫。

- 更換電池時，請務必使用相同類型的電池，以免電池爆炸造成受傷或使元件損壞。
- 請遵照當地法規或電池製造商的指示，妥善處置廢棄電池。
- 即使是使用過的電池也可能導致嚴重傷害或死亡。
- 致電當地毒物防治中心以取得治療資訊。

- 有關裝置中鈕扣電池的類型及電壓資訊，請參閱硬體規格表。
- 不得將非充電電池進行充電。
- 請勿強制放電、充電、拆解、加熱或焚燒。這樣做可能會因外洩、洩漏或爆炸導致化學灼傷的傷害。
- 確保依據極性 (+ 和 -) 正確地安裝電池。
- 請勿混合使用新舊電池或不同品牌或類型的電池，例如鹼性電池、碳鋅電池或充電電池。
- 取出長期未使用設備中的電池，並根據當地法規立即回收或進行處理。
- 務必完全固定電池盒。如果電池盒未關緊，請停止使用本產品，並取出電池，將其放在遠離兒童的地方。

機架滑軌

機架式機型可能需要機架滑軌才能安裝到伺服器機架或機櫃。

為確保設備及人身安全，在安裝機架滑軌並安裝裝置之前，請仔細閱讀機架滑軌的安裝說明。

若要檢查您的裝置是否為機架式裝置，請參閱硬體規格表。

警告

- 當機架滑軌安裝在伺服器機架時，除非正在安裝或卸下裝置，否則請勿完全展開及鬆開滑軌。
- 將滑軌完全展開並鬆開可能會導致重型設備掉落。這可能會導致設備損壞、破壞，甚至致命的傷害。
- 在準備將滑軌進行裝置安裝或拆卸之前，請仔細閱讀並確保您瞭解安裝說明。
- 切勿在安裝或拆卸裝置時，將任何物體放置在裝置或滑軌上，或增加裝置或滑軌任何額外的負荷。
- 在安裝裝置時，將裝置完全滑入伺服器機架，以完全鎖定滑軌，並將裝置固定到伺服器機架。

2. 產品概觀

本章介紹 QNAP ES1686dc NAS 的基本資訊。

關於 ES1686dc

ES1686dc 是專業的企業級擴充平台解決方案，它搭載功能強大的多核心處理器和 AES-NI 硬體加密引擎，並配備 USB 3.0 與 10GbE 連接埠，可為企業使用者提供最佳效能。ES1686dc 最多可支援達 16 台儲存硬碟。您可連接多個擴充設備，增加儲存裝置的數量。其具有備援儲存控制器與電源供應器，並具備優越的可靠性、操作性和讀寫速度等必要特性。

硬體規格

警告

- 如果您的 QNAP 產品有硬體瑕疵，請將產品寄回 QNAP 或 QNAP 授權服務中心進行維修或換貨。只要您或未經授權的第三方嘗試修復產品或執行產品維修流程，皆會導致產品保固失效。
- 對於因未獲授權進行修改或安裝不支援之第三方應用程式所導致的任何損害或資料遺失，QNAP 一概不予負責。
如需詳細資訊，請參見：[QNAP 產品保固服務條款](#)。

訂購料號	處理器	記憶體	電源供應器
ES1686dc-2123IT-64G	Intel® Xeon™ D-2123IT	64 GB (每個控制器各 32 GB)	備援
ES1686dc-2142IT-96G	Intel® Xeon® D-2142IT	96 GB (每個控制器各 48 GB)	備援
ES1686dc-2142IT-128G	Intel® Xeon® D-2142IT	128 GB (每個控制器各 64 GB)	備援

元件	ES1686dc-2123IT-64G	ES1686dc-2142IT-96G ES1686dc-2142IT-128G
處理器		
處理器	Intel® Xeon™ D-2123IT	Intel® Xeon® D-2142IT
頻率	4 核心/8 執行緒 2.2 GHz 基頻/3.0 GHz 超頻	8 核心/16 執行緒 1.9 GHz /3.0 GHz 超頻
架構	x86 64 位元	

元件	ES1686dc-2123IT-64G	ES1686dc-2142IT-96G ES1686dc-2142IT-128G
加密引擎	AES-NI	
記憶體		
記憶體插槽	8 x DDR4 RDIMM 或 LRDIMM 插槽（每個控制器）	
	<p>重要</p> <ul style="list-style-type: none"> • 僅限使用 QNAP 記憶體模組以維護系統效能和穩定性。若是具有一個以上記憶體插槽的 NAS 硬碟，請使用規格相同的 QNAP 記憶體模組。 • 使用不支援的記憶體模組會導致效能降級、產生錯誤，或造成作業系統無法啟動。 • 您每次只能使用一種雙行記憶體模組 (DIMM)。請勿將 RDIMM（寄存式雙列直插式記憶體模組）與 LRDIMM（低負載雙列直插式記憶體模組）記憶體搭配使用。 	
最大記憶體	512 GB RAM：8 x 64 GB	
快閃記憶體	4 GB（雙啟動作業系統防護）	
Copy-to-Flash 快取	每個控制器各 64 GB	
儲存		
硬碟插槽	16 x 3.5 吋 SAS 12 Gbps	
	<p>注意</p> <p>該介面與 SAS 6 Gbps 向下相容。</p>	

元件	ES1686dc-2123IT-64G	ES1686dc-2142IT-96G ES1686dc-2142IT-128G
硬碟相容性	3.5 吋插槽： <ul style="list-style-type: none"> • 3.5 吋 SATA 硬碟 • 3.5 吋 SAS 硬碟 • 2.5 吋 SATA 硬碟 • 2.5 吋 SATA 固態硬碟 • 2.5 吋 SAS 硬碟 • 2.5 吋 SAS 固態硬碟 <div style="background-color: #fff9c4; padding: 10px; margin-top: 10px;"> <p>提示 請前往 https://www.qnap.com/compatibility 以查看相容的硬碟機型清單。安裝 SATA HDD/SSD 需要 QDA-SA 或 QDA-SA2 硬碟轉接器。如需詳細資訊，請參見硬碟轉接器快速安裝手冊。</p> </div>	
SSD 快取加速技術支援	3.5 吋硬碟插槽：1 至 16	
網路		
10 Gigabit 乙太網路埠	4 x 10GbE SFP+ 連接埠（每個控制器）	
Gigabit 乙太網路埠	3 x GbE RJ45 連接埠（每個控制器）	
外接 I/O 埠和擴充插槽		
PCIe 插槽	2 x PCIe 3.0 x8 插槽（每個控制器） <div style="background-color: #fff9c4; padding: 10px; margin-top: 10px;"> <p>提示 請前往 https://www.qnap.com/compatibility 查看相容的擴充卡清單。</p> </div>	
USB 連接埠	2 x USB 3.0 Type-A 連接埠（每個控制器） <div style="background-color: #e1eef6; padding: 10px; margin-top: 10px;"> <p>注意 僅供工程用途。</p> </div>	
介面		

元件	ES1686dc-2123IT-64G	ES1686dc-2142IT-96G ES1686dc-2142IT-128G
按鈕	NAS <ul style="list-style-type: none"> • 電源設定 • OLED 面板電源按鈕 儲存控制器 <ul style="list-style-type: none"> • 電源設定 • 重設 	
尺寸		
外型	3U 機架式	
尺寸 (高 x 寬 x 深)	132 x 483.05 x 630.62 mm (5.20 x 19.02 x 24.83 in)	
淨重	25.83 kg (56.95 lbs)	
其他		
滑軌相容性	RAIL-E02 <div style="background-color: #e6f2ff; padding: 10px; margin-top: 10px;"> <p>注意</p> <p>如需安裝機架滑軌的相關資訊，請參見機架滑軌包裝中的安裝指南。</p> </div>	
電源供應器	2 x 770W，90-264V AC，50/60 Hz <div style="background-color: #ffe6e6; padding: 10px; margin-top: 10px;"> <p>警告</p> <p>為了降低走火或觸電風險，務必只將電源線連接至正確接地的電源插座。</p> </div>	
系統電池	CR2032 鋰電池 (3V，225 mAh) <div style="background-color: #ffe6e6; padding: 10px; margin-top: 10px;"> <p>警告</p> <p>更換電池時，請務必使用相同類型的電池，以免電池爆炸造成受傷或元件損壞。</p> </div> <div style="background-color: #fff9c4; padding: 10px; margin-top: 10px;"> <p>重要</p> <p>請遵照當地法規或電池製造商的指示處置廢棄電池。</p> </div>	

元件	ES1686dc-2123IT-64G	ES1686dc-2142IT-96G ES1686dc-2142IT-128G
熱抽換電池 備份單元	2 x 10.8V, 2200 mAh	
噪音值	55.8 db(A)	
	<p>注意</p> <p>從旁觀者位置（距 NAS 一公尺內）測試噪音值。在測試用的 NAS 中安裝最多數量的硬碟，並以低速運行。</p>	
熱抽換風扇 模組	<p>系統：60 x 60 x 38 mm, 12V DC 風扇</p> <p>警告</p> <ul style="list-style-type: none">  請勿在 NAS 連上電源時觸碰風扇，以免受傷或損壞元件。 為確保充分散熱，請於 10 秒內完成風扇替換。 	
工作溫度	0°C 到 40°C (32°F 到 104°F)	
相對濕度	<ul style="list-style-type: none"> 不凝結相對溼度：5% 至 95% 濕球溫度：27°C (80.6°F) 	

提示

型號規格如有變更，恕不另行通知。若要查看最新規格，請前往 <https://www.qnap.com>。

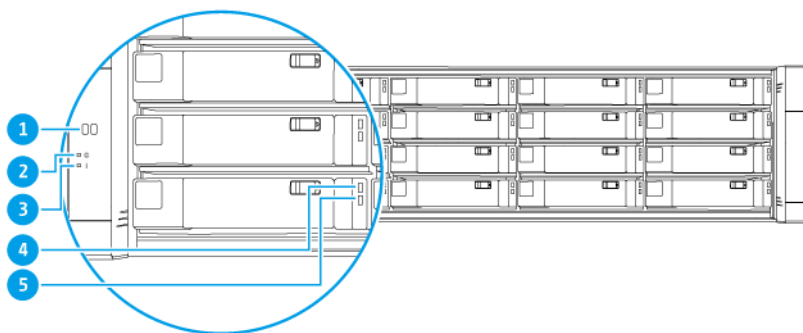
包裝內容

項目	數量
ES1686dc NAS	1
電源線	2
乙太網路線	6
2.5 吋硬碟用螺絲	64
3.5 吋硬碟用螺絲	64

項目	數量
RAIL-E02 機架滑軌	1
快速安裝手冊 (QIG)	1

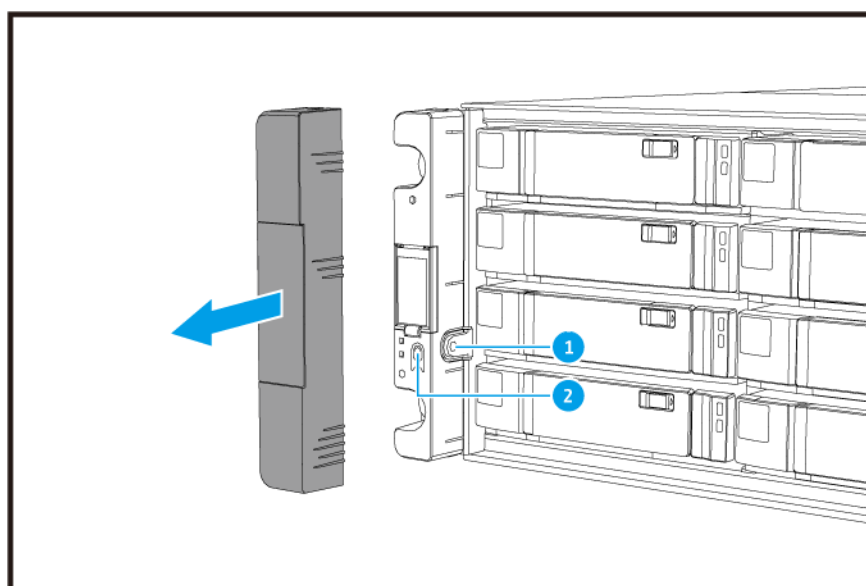
元件

前面板



編號	元件	編號	元件
1	OLED 面板	4	硬碟狀態 LED 燈
2	系統電源 LED 燈	5	硬碟活動 LED 燈
3	狀態 LED 燈	-	-

前面板按鈕



注意

拉開面板蓋來使用前面板按鈕。

編號	元件	編號	元件
1	OLED 面板電源按鈕	2	電源按鈕

操作	使用者動作	結果
開啟 NAS 電源	按下電源按鈕。	<ul style="list-style-type: none"> 兩個儲存控制器皆開啟。 所有儲存及管理服務皆停用。 <p>提示</p> <ul style="list-style-type: none"> 系統啟動需 10 到 15 分鐘，視安裝的硬碟和連線的裝置數量而定。請查看後面板的 LED 燈來判斷啟動狀態。如需詳細資訊，請參見：後面板 LED 燈。 此按鈕僅可用於開啟兩個儲存控制器的電源。若需要關閉儲存控制器的電源，請使用各自後面板的儲存控制器電源按鈕。如需詳細資訊，請參見：儲存控制器電源按鈕。

操作	使用者動作	結果
開啟 OLED 顯示器的電源	按下 OLED 按鈕。	OLED 顯示器隨即開啟。
關閉 OLED 顯示器	按下 OLED 按鈕。	OLED 顯示器隨即關閉。

前面板 LED 燈

前面板 LED 燈號指示 NAS 開機時的系統狀態與相關資訊。下列 LED 燈號資訊僅適用於已正確安裝硬碟，且 NAS 已連線至網路的狀態下。

如需 LED 燈號的位置資訊，請參見：[前面板](#)。

LED 燈號	狀態	描述
系統電源	藍燈	系統已開機
系統狀態	綠燈	系統運作正常
	紅燈	<ul style="list-style-type: none"> 偵測到系統錯誤或警告（RAID 模式降級、記憶體故障、風扇/電源供應器故障、系統/硬碟溫度過高、儲存池達臨界值）。如需詳細資訊，請參見 QES 使用者手冊。 系統正在執行接管。若有控制器故障，雙主動式控制器系統將會啟用另一個控制器，來接管故障控制器擁有的儲存池硬碟資源。您可手動啟動接管，或透過自動系統容錯保護功能來設定接管。如需詳細資訊，請參見《QES 使用手冊》。 電源供應器已斷線
硬碟狀態	綠燈	硬碟可供存取
	綠燈緩慢閃爍	QES 儲存空間總管定位的指令已啟用，並且正在辨識硬碟
	紅燈	硬碟讀/寫錯誤
	關閉	硬碟未安裝
硬碟活動	綠燈持續或緩慢閃爍	沒有硬碟活動
	綠燈閃爍	硬碟活動頻繁或硬碟正被設定為陣列成員

前面板 OLED 顯示器

OLED 顯示器可顯示儲存控制器和主要元件的狀態。

如需 OLED 顯示器的位置資訊，請參見：[前面板](#)。

圖示名稱	圖示	描述
控制器 電源狀態		<ul style="list-style-type: none"> 開啟：兩個控制器的電源已開啟 閃爍：兩個控制器開機中
		<ul style="list-style-type: none"> 開啟：只有控制器 A 的電源已開啟 閃爍：控制器 A 開機中
		<ul style="list-style-type: none"> 開啟：只有控制器 B 的電源已開啟 閃爍：控制器 B 開機中
控制器 風扇狀態		<ul style="list-style-type: none"> 開啟：兩個控制器的風扇模組皆正常運作 閃爍：兩個控制器的風扇模組運作異常或未安裝
		<p>如果兩個控制器皆已安裝：</p> <ul style="list-style-type: none"> 閃爍：控制器 A 的風扇模組運作異常或未安裝 <p>如果只安裝控制器 A：</p> <ul style="list-style-type: none"> 開啟：控制器 A 的風扇模組運作正常 閃爍：控制器 A 的風扇模組運作異常或未安裝
		<p>如果兩個控制器皆已安裝：</p> <ul style="list-style-type: none"> 閃爍：控制器 B 的風扇模組運作異常或未安裝 <p>如果只安裝控制器 B：</p> <ul style="list-style-type: none"> 開啟：控制器 B 的風扇模組運作正常 閃爍：控制器 B 的風扇模組運作異常或未安裝
控制器 電池備 份單元		<ul style="list-style-type: none"> 開啟：兩個控制器的 BBU 皆正常運作 閃爍：兩個控制器的 BBU 皆運作異常 點亮：兩個控制器的 BBU 皆正在充電 關閉：兩個控制器的 BBU 皆未偵測到

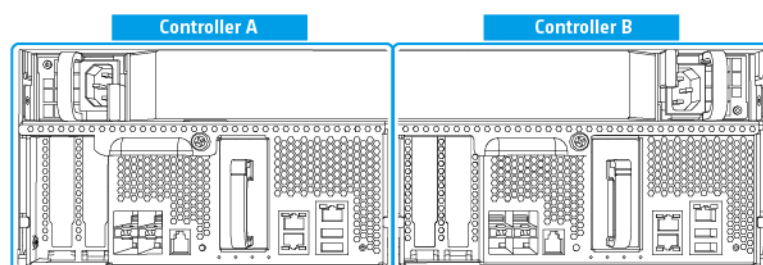
圖示名稱	圖示	描述
控制器電池備份單元		<p>若兩個控制器的電源皆已開啟：</p> <ul style="list-style-type: none"> 閃爍：控制器 A 的 BBU 運作異常或偵測不到 點亮：控制器 A 的 BBU 正在充電 <p>如果只有控制器 A 的電源已開啟：</p> <ul style="list-style-type: none"> 開啟：控制器 A 的 BBU 運作正常 閃爍：控制器 A 的 BBU 運作異常或偵測不到 點亮：控制器 A 的 BBU 正在充電
		<p>若兩個控制器的電源皆已開啟：</p> <ul style="list-style-type: none"> 閃爍：控制器 B 的 BBU 運作異常或偵測不到 點亮：控制器 B 的 BBU 正在充電 <p>如果只有控制器 B 的電源已開啟：</p> <ul style="list-style-type: none"> 開啟：控制器 B 的 BBU 運作正常 閃爍：控制器 B 的 BBU 運作異常或偵測不到 點亮：控制器 B 的 BBU 正在充電
高可用性狀態		<ul style="list-style-type: none"> 開啟：處於啟用狀態 閃爍：執行接管 (takeover) 或切回 (giveback)
		點亮：控制器 A 處於接管狀態
		點亮：控制器 B 處於接管狀態

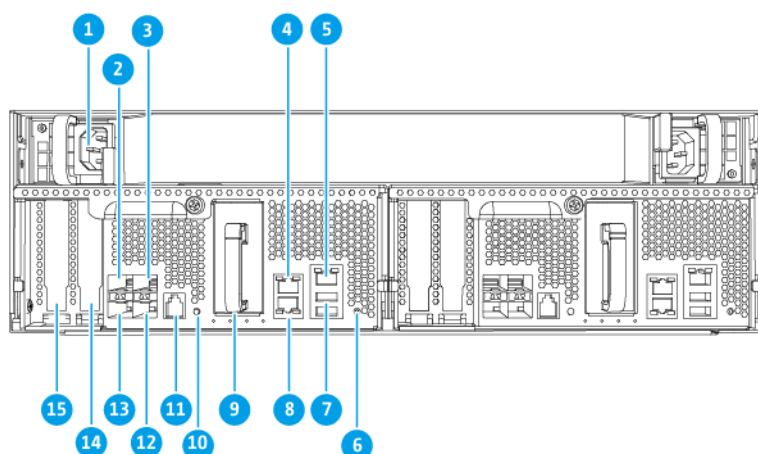
圖示名稱	圖示	描述
兩位數顯示器	05	<p>兩位數顯示器顯示各儲存控制器的開機狀態。左位數為控制器 A、右位數則為控制器 B。</p> <ul style="list-style-type: none"> • 未顯示：BIOS 啟動中 • 1：偵測裝置中 • 2：套用網路設定中 • 3：套用系統設定中 • 4：啟動服務中 • 5：執行系統自我檢測中 • 8：系統初始化中 • 0：系統準備就緒

提示

若要檢視系統元件及其狀態的完整清單，請開啟 QES 中的 **[高可用性]**。

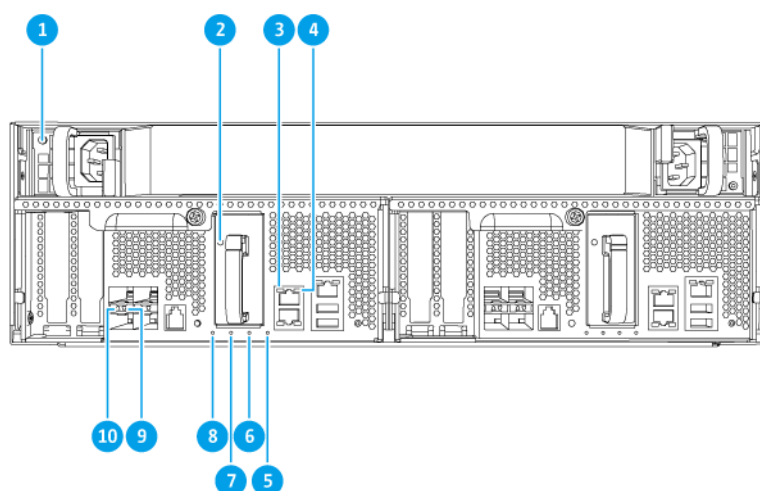
後面板





編號	元件	編號	元件
1	電源供應器 1	9	電池備份單元 (BBU)
2	乙太網路埠 6 (10GbE SFP+)	10	電源按鈕
3	乙太網路埠 4 (10GbE SFP+)	11	服務埠 注意 此連接埠僅供工程用途。
4	乙太網路埠 2 (GbE RJ45)	12	乙太網路埠 5 (10GbE SFP+)
5	乙太網路埠 1 (GbE RJ45，管理通訊埠)	13	乙太網路埠 7 (10GbE SFP+)
6	重設按鈕	14	PCIe 3.0 x8 插槽 1
7	USB 3.0 Type-A 連接埠 注意 此連接埠僅供工程用途。	15	PCIe 3.0 x8 插槽 2
8	乙太網路埠 3 (GbE RJ45)	-	-

後面板 LED 燈



編號	元件	編號	元件
1	電源供應器 LED 燈	6	電池備份單元狀態 LED 燈
2	電池備份單元 LED 燈	7	風扇狀態 LED 燈
3	Gigabit 乙太網路速度 LED 燈	8	狀態 LED 燈
4	Gigabit 乙太網路活動 LED 燈	9	10 Gigabit 乙太網路活動 LED 燈
5	高可用性 LED 燈	10	10 Gigabit 乙太網路速度 LED 燈

下列 LED 燈號資訊僅適用於已正確安裝硬碟，且 NAS 已連線至網路的狀態下。

LED 燈號	狀態	描述
電源供應器	綠燈	<ul style="list-style-type: none"> 電源已開啟 電源供應器運作正常
	綠燈閃爍	系統關機中
	橘燈	AC 電源線已拔除或故障

LED 燈號	狀態	描述
電源供應器	關閉	至少存在下列其中一種狀況： <ul style="list-style-type: none"> 無法取得 AC 電源 電源供應器故障
電池備份單元 (BBU)	綠燈	運作正常
	紅燈	運作異常
	橘燈	充電中或探索中
	關閉	未正確連接到 ES1686dc
狀態	綠燈	系統運作正常
	綠燈閃爍	系統開機中
	關閉	系統已關機
風扇	綠燈	運作正常
	橘燈	運作異常
	關閉	未偵測到風扇
電池備份單元狀態	綠燈	運作正常
	橘燈	正在執行 Copy-to-Flash 緩衝寫入 如需詳細資訊，請參見： 電池備份單元 (BBU) 。
	關閉	至少存在下列其中一種狀況： <ul style="list-style-type: none"> 儲存控制器已關機 系統無法偵測到電池備份單位
高可用性	綠燈	啟用狀態

LED 燈號	狀態	描述
高可用性	橙燈閃爍	<p>以下其中一種狀況：</p> <ul style="list-style-type: none"> 正在執行接管：雙主動式控制器系統啟用其中一個控制器，來接管儲存池硬碟資源，並在另一控制器故障時，存取資料。您可手動啟動接管，或透過自動系統容錯保護功能來設定接管。如需詳細資訊，請參見《QES 使用手冊》。 正在切回：其中一個儲存控制器已接管系統。另一個儲存控制器已恢復運作，且即將重新啟用資料服務。您可手動啟動切回，或在系統回復後透過自動轉移功能來設定切回。如需詳細資訊，請參見《QES 使用手冊》。
	橘燈	儲存控制器已經接管另一儲存控制器
	關閉	<p>至少存在下列其中一種狀況：</p> <ul style="list-style-type: none"> 儲存控制器故障 儲存控制器已關機
10 Gigabit 乙太網路埠速度	綠燈	10GbE 連線
	橘燈	1GbE 連線
	關閉	100 Mbps 連線
10 Gigabit 乙太網路埠活動	綠燈	網路連結啟動中
	綠燈閃爍	網路連結啟動中
	關閉	無網路連結
1 Gigabit 乙太網路埠活動	綠燈	網路連結已建立
	綠燈閃爍	網路連結啟動中
	關閉	無網路連結
1 Gigabit 乙太網路埠速度	綠燈	1GbE 連線
	橘燈	100 Mbps 連線

儲存控制器電源按鈕

操作	使用者動作	結果
開啟電源	按一下按鈕。	儲存控制器電源開啟。
關閉電源	按住按鈕 5 秒。	儲存控制器電源關閉。
強制關機	按住按鈕 10 秒。	儲存控制器關機。 <div style="border: 1px solid #ccc; background-color: #ffe6e6; padding: 10px; margin-top: 10px;"> <p>警告</p> <p>請在儲存控制器沒有回應時才使用此方法。執行此動作可能導致資料遺失。</p> </div>

重設按鈕

操作	使用者動作	結果
基本系統重設	按住按鈕 3 秒。	<p>以下設定將設置為預設值。</p> <ul style="list-style-type: none"> • 系統管理員密碼：如需預設密碼的詳細資訊，請參閱此常見問題。 • TCP/IP 設定： <ul style="list-style-type: none"> • IP 位址設定：透過 DHCP 自動取得 • 巨型訊框：停用 • Port Trunking 模式：容錯移轉 (僅適用於多 LAN 型號) • 安全等級：低 (允許所有連線) • LCD 面板密碼：(空白) • VLAN：停用 • 服務連結：NAS 服務可在任何可用的網路介面上執行
進階系統重設	按住按鈕 10 秒。	<p>裝置將執行基本系統重設。所有預設系統設定亦將還原，並刪除所有先前建立的使用者、使用者群組及共用資料夾。硬碟中儲存的使用者資料會予以保留。</p> <p>若要在進階系統重設後取回資料，請在 NAS 上重新建立先前的資料夾結構。</p>

電池備份單元 (BBU)

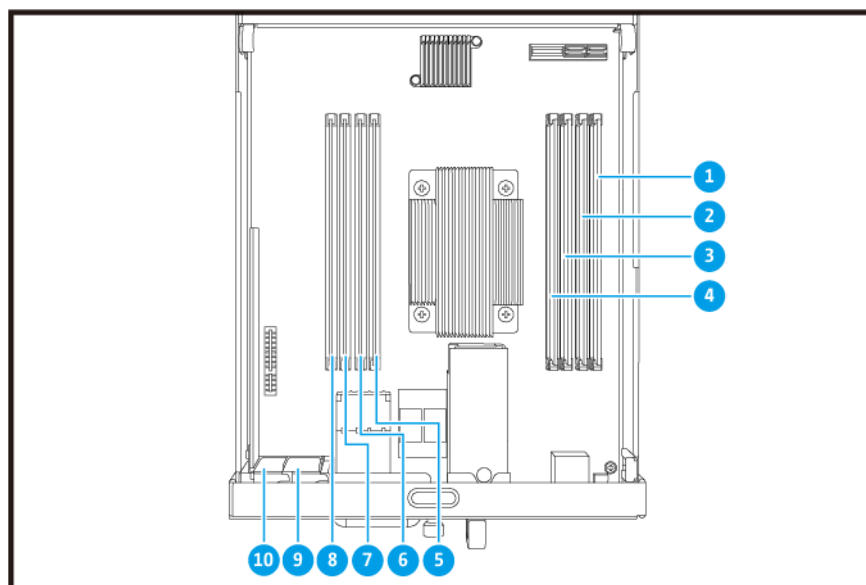
電池備份單元 (BBU) 能保護每個儲存控制器的資料完整性。若兩個電源供應器在停電時都已失效，系統將以 BBU 進行供電，並啟動處理器的非同步 DRAM 重新整理 (ADR) 功能。BBU 供電的同時，儲存於

DRAM 的快取資料將寫入 M.2 SSD。此程序稱為「Copy-to-Flash」。當電源恢復且系統重新啟動後，任何記錄、封存或其他重要資料，皆從儲存於 M.2 SSD 的資料進行重建。

警告

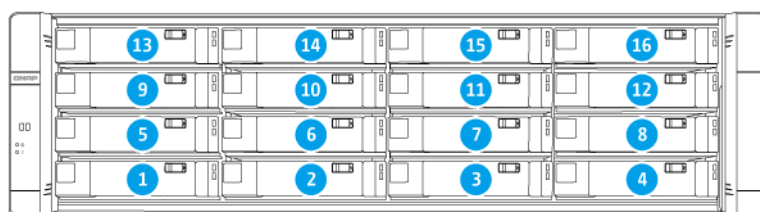
停電時，若 BBU 狀態的 LED 燈為橘色，請勿將儲存控制器移除。否則若在此期間移除儲存控制器，將干擾「Copy-to-Flash」程序，並可能造成資料的遺失。

系統板



編號	元件	編號	元件
1	記憶體插槽 1	6	記憶體插槽 6
2	記憶體插槽 2	7	記憶體插槽 7
3	記憶體插槽 3	8	記憶體插槽 8
4	記憶體插槽 4	9	PCIe 3.0 x8 插槽 1
5	記憶體插槽 5	10	PCIe 3.0 x8 插槽 2

硬碟編號



安裝需求

類別	項目
環境	<ul style="list-style-type: none"> • 室溫：0°C 到 40°C (32°F 到 104°F) • 不凝結相對溼度：5% 至 95% • 濕球溫度：27°C (80.6°F) • 平坦且防靜電的表面，不受陽光直射，亦不與液體或化學物質接觸 • 沒有物體會阻礙 NAS 通風或者對 NAS 或電源線產生壓力 • 進出管制 <ul style="list-style-type: none"> • NAS 應放置在實施進出管制的安全場所，控管方式包括工具、鎖鑰或其他安全機制。 • 唯有受過訓練且獲得授權的合格管理員能夠存取 NAS；合格管理員必須熟悉所有管制方法、安全注意事項、安裝及保養程序。
硬體和週邊設備	<ul style="list-style-type: none"> • 儲存硬碟 請前往 https://www.qnap.com/compatibility 以查看相容的硬碟機型清單。 • 網路線
工具	<ul style="list-style-type: none"> • 1 號或 2 號十字螺絲起子 • 防靜電腕帶

設定 NAS

重要

設定 NAS 或安裝 NAS 元件前，請詳閱[安全資訊](#)中所有安全要求及資訊。

1. 將 NAS 裝置放置在符合需求的環境。
如需詳細資訊，請參見：[安裝需求](#)。

2. 安裝硬碟。

如需詳細資訊，請參見下列主題：

- [硬碟組態](#)
- [在 3.5 吋托盤上安裝 3.5 吋硬碟](#)
- [在 3.5 吋托盤上安裝 2.5 吋硬碟或固態硬碟](#)

請前往 <http://www.qnap.com/compatibility>，查看相容硬碟及擴充卡清單。

3. 選擇性: 安裝擴充卡。

如需詳細資訊，請參見：[安裝擴充卡](#)。

4. 將 NAS 連接至網路。

如需詳細資訊，請參見下列主題：

- [管理通訊埠設定](#)
- [多路徑 I/O 網路設定](#)

5. 選擇性: 連線 SAS 擴充設備。

如需詳細資訊，請參見：[連接 SAS 擴充設備](#)。

6. 連接電源線與所有適用的網路線。**7. 打開 NAS 電源。**

如需詳細資訊，請參見：[前面板按鈕](#)。

8. 安裝 QES。

如需詳細資訊，請參見：[安裝 QES](#)。

9. 登入 QES。

若 QES 在 NAS 中找到未使用的硬碟，它會要求您初始化這些硬碟。按一下 **[初始化]** 可開始此程序。

10. 開啟 **[高可用性] 並查看系統狀態。**

若任何元件遭遇問題，請檢查是否正確安裝。

3. 安裝與設定

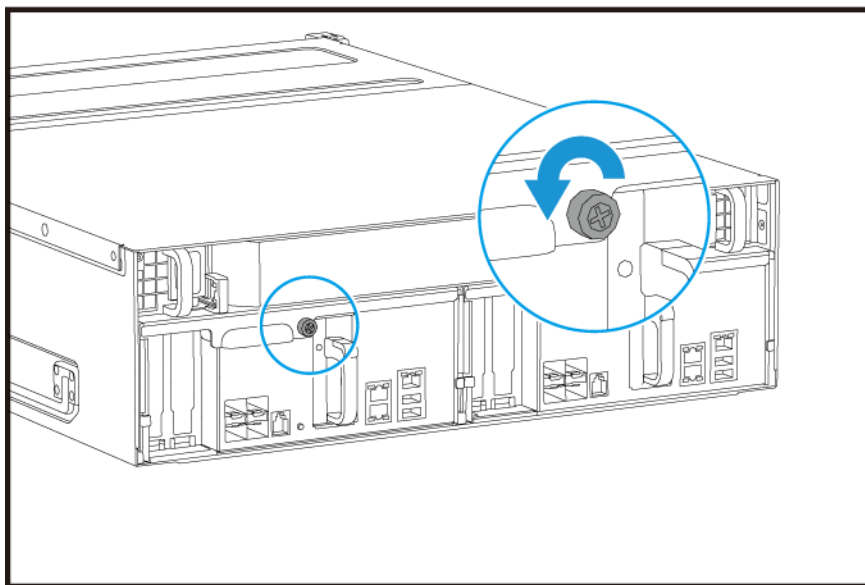
本章介紹特定硬體及韌體的安裝與設定步驟。

硬體安裝

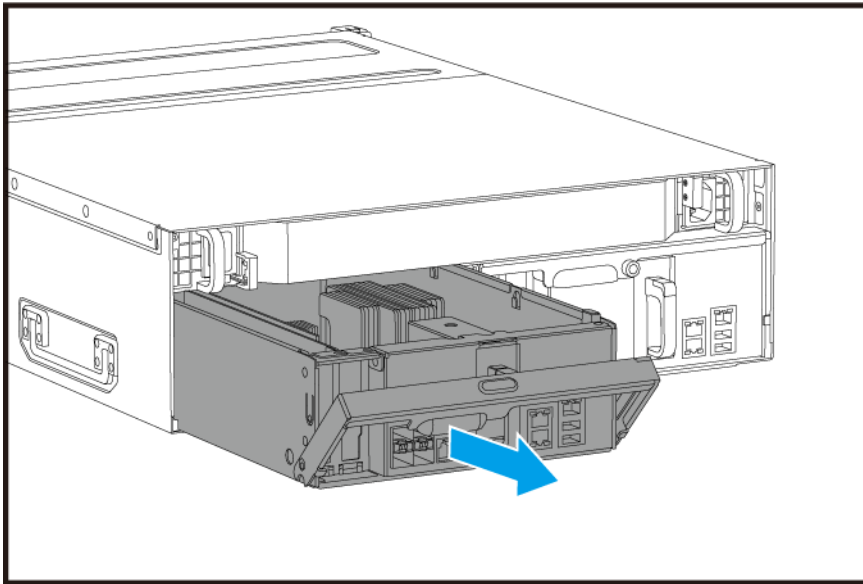
本節介紹移除或安裝儲存控制器、硬碟、擴充卡、電源供應器、風扇模組、記憶體模組及電池備份單元的相關資訊。

移除儲存控制器

1. 關閉 NAS 電源。
2. 從電源插座拔下電源線。
3. 中斷所有連接線和外接裝置的連線。
4. 移除儲存控制器。
 - a. 鬆開螺絲。

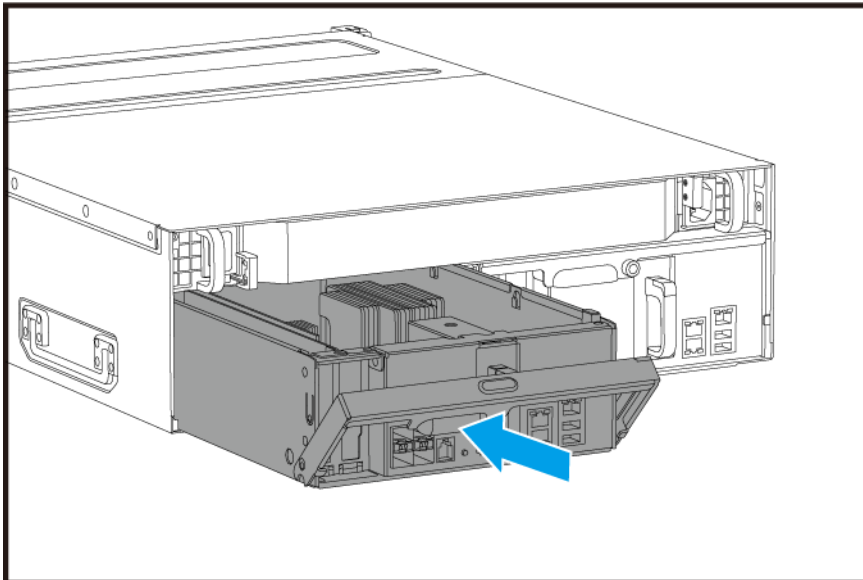


- b. 將把手向外拉以取出儲存控制器。

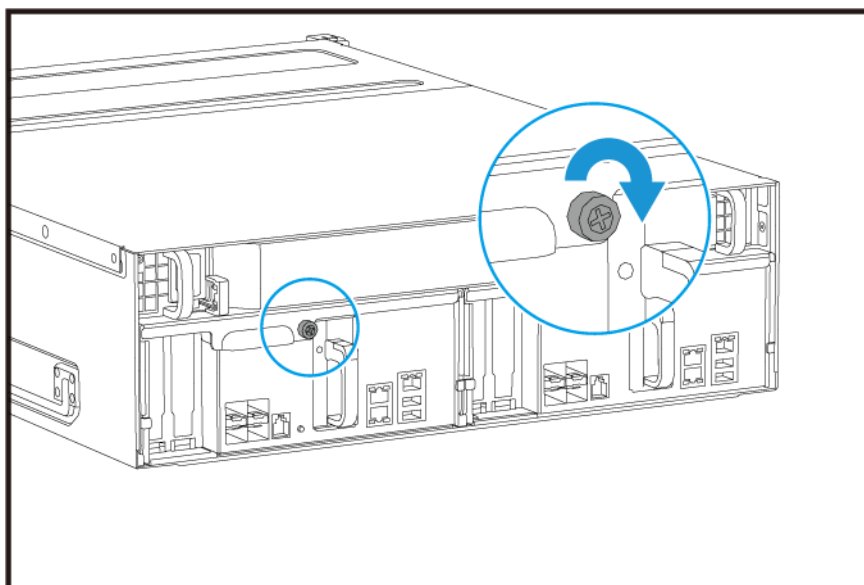


安裝儲存控制器

1. 將控制器裝入 NAS。
 - a. 將控制器插入機殼。
 - b. 將把手向上推。



2. 鎖緊螺絲。



3. 連上所有連接線和外接裝置。

4. 將電源線插入電源插座。

5. 打開 NAS 電源。

硬碟安裝

ES1686dc 與 3.5 吋硬碟以及 2.5 吋硬碟相容。

硬碟組態

ES1686dc 支援以下硬碟配置。

設定	描述
所有 SSD	將所有固態硬碟 (SSD) 使用於 I/O 密集工作負載和核心業務儲存。
所有 HDD	使用所有的硬碟 (HDD)，達到儲存容量最大的價值。這種配置適合儲存不常存取的資料 (cold data)，以及用於執行視訊編輯和監控軟體等需要序列式資料存取的應用程式。
Hybrid	結合 SSD 和 HDD 來平衡成本與效能。除了每秒讀寫 (IOPS) 的高效能運行之外，ES1686dc 也支援建立 SSD 讀取快取，來提升儲存效能。這種配置特別適用於虛擬桌面基礎架構 (VDI) 和網站伺服器。 QNAP 建議在使用混合配置時，將 SSD 安裝於硬碟插槽 1 至 4。

硬碟插槽 1 至 4 預留給系統配置。QNAP 建議將硬碟插槽 5 至 16，使用於資料儲存。此設定方式可避免資料儲存作業干擾 NAS 系統的基本運作。如此也可更容易將所使用的資料儲存空間硬碟進行遷移。

如需硬碟編號的詳細資訊，請參見：[硬碟編號](#)。

在 3.5 吋托盤上安裝 3.5 吋硬碟

請前往 <https://www.qnap.com/compatibility> 以查看相容的硬碟機型清單。

警告

- 安裝硬碟會刪除硬碟上的所有資料。
- 請遵守靜電放電 (ESD) 程序以防止元件損壞。
- 若未事先中斷在 QES 的儲存池連線，請勿替換硬碟。除非硬碟是設有容錯功能的陣列成員，且已收到 QES 發出的故障預警，您才可以替換連線狀態的硬碟。如需詳細資訊，請參見《QES 使用手冊》。



- **轉動的風扇葉片**：使雙手及身體其他部位遠離正在轉動的風扇葉片。

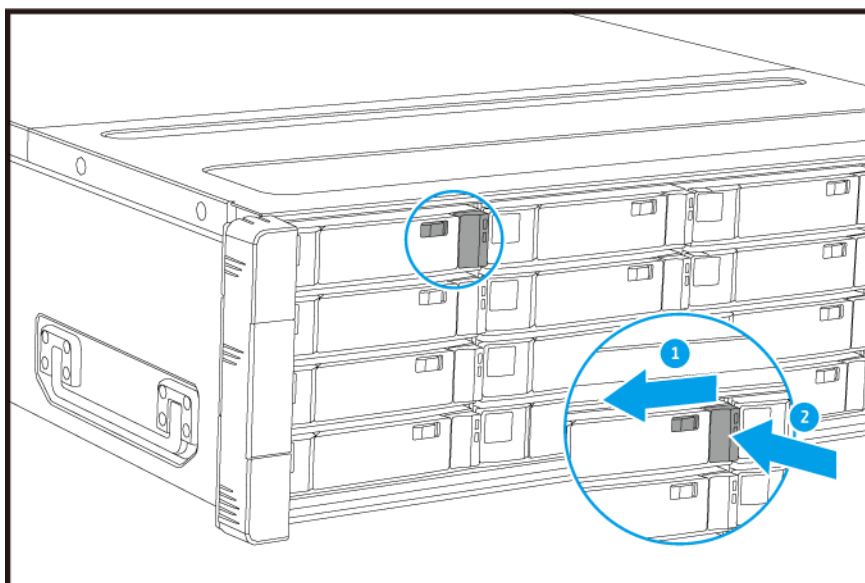


- **其他移動的元件**：使雙手及身體其他部位遠離正在移動的其他元件。

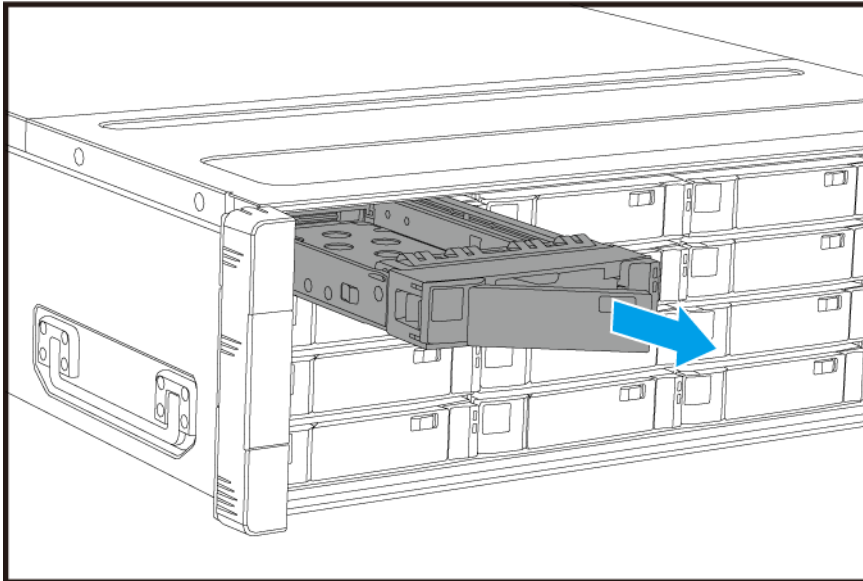
注意

- 在硬碟托盤安裝 SATA HDD 或 SSD 需要 QNAP QDA-SA 或 QDA-SA2 硬碟轉接器。
- QDA-SA 或 QDA-SA2 硬碟轉接器可讓 SATA 6 Gbps 硬碟安裝到 QNAP 企業級 ZFS NAS 裝置上的 3.5 吋 SAS 硬碟插槽。

1. 關閉 NAS 電源。
2. 取出硬碟托盤。
 - a. 將固定鎖向左推。

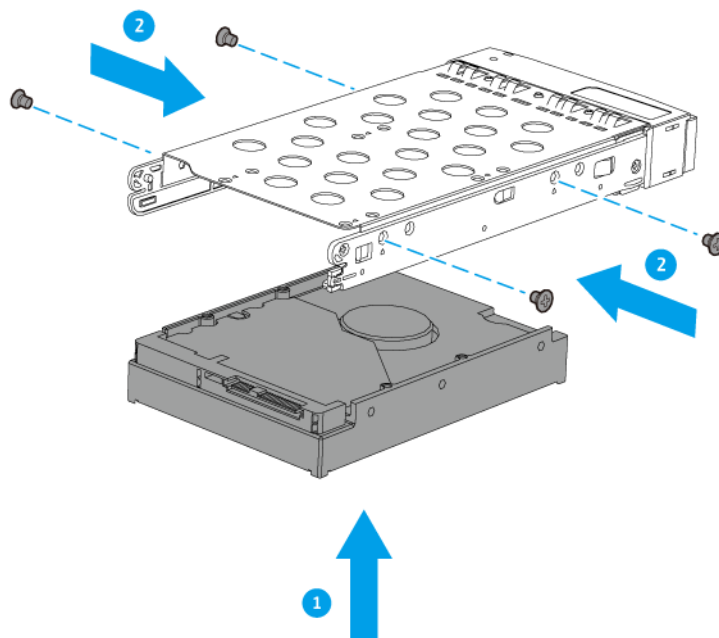


- b. 按下按鈕以鬆開把手。
- c. 將托盤拉出。



3. 在托盤上安裝硬碟。

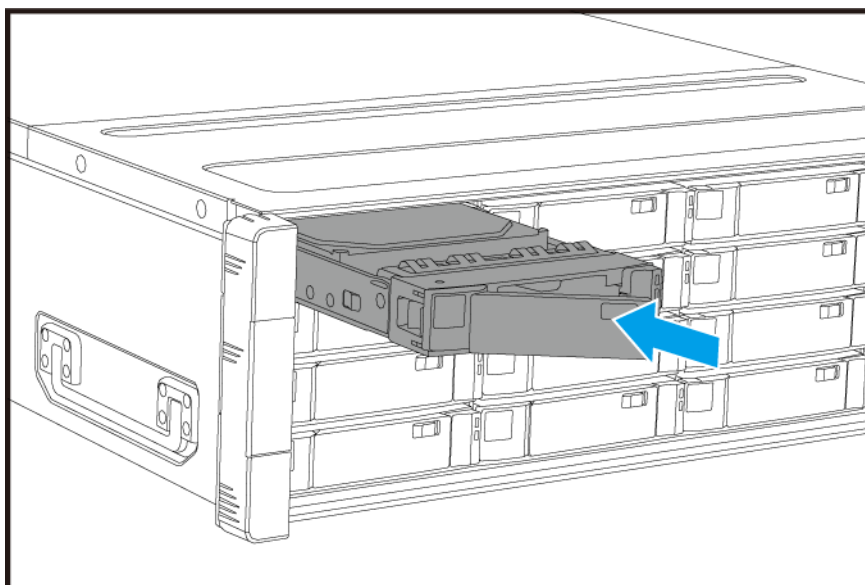
- a. 將硬碟放在托盤上，讓硬碟兩側的孔洞與托盤兩側的孔洞對齊。
- b. 鎖上螺絲。



4. 將托盤裝入插槽。

- a. 將托盤插入插槽。

- b. 推入把手。



- c. 將固定鎖向右推。

5. 打開 NAS 電源。

在 3.5 吋托盤上安裝 2.5 吋硬碟或固態硬碟

請前往 <https://www.qnap.com/compatibility> 以查看相容的硬碟機型清單。

警告

- 安裝硬碟會刪除硬碟上的所有資料。
- 請遵守靜電放電 (ESD) 程序以防止元件損壞。
- 若未事先中斷在 QES 的儲存池連線，請勿替換硬碟。除非硬碟是設有容錯功能的陣列成員，且已收到 QES 發出的故障預警，您才可以替換連線狀態的硬碟。如需詳細資訊，請參見《QES 使用手冊》。



- **轉動的風扇葉片：**使雙手及身體其他部位遠離正在轉動的風扇葉片。

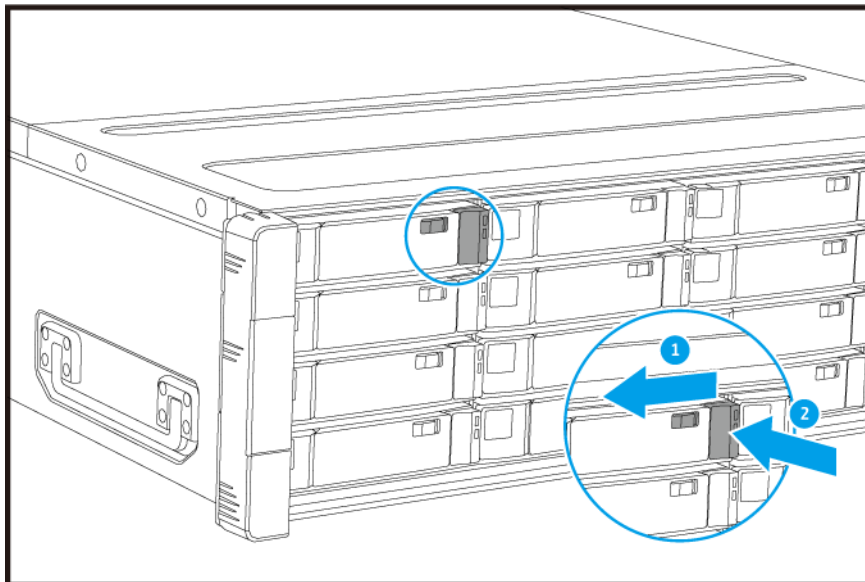


- **其他移動的元件：**使雙手及身體其他部位遠離正在移動的其他元件。

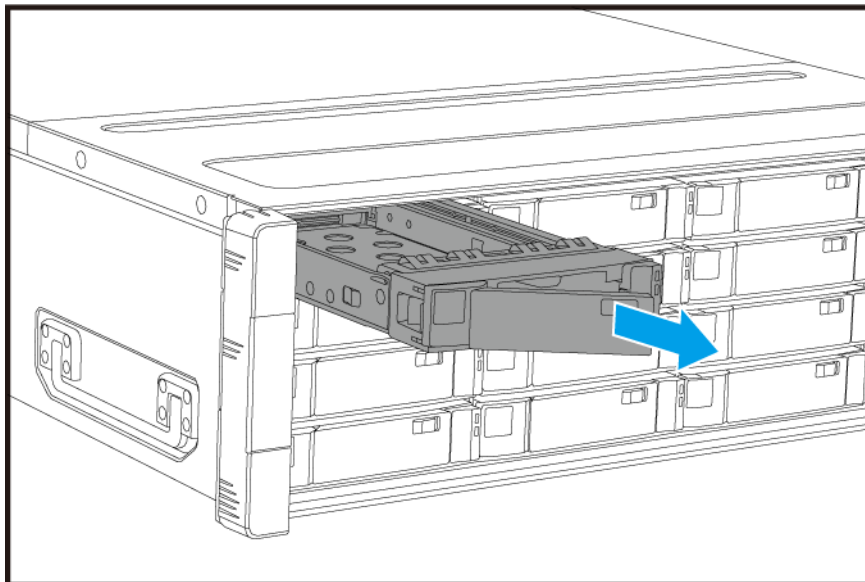
注意

- 在硬碟托盤安裝 SATA HDD 或 SSD 需要 QNAP QDA-SA 或 QDA-SA2 硬碟轉接器。
- QDA-SA 或 QDA-SA2 硬碟轉接器可讓 SATA 6 Gbps 硬碟，安裝到 QNAP 企業級 ZFS NAS 裝置上的 3.5 吋 SAS 硬碟插槽。

1. 關閉 NAS 電源。
2. 取出硬碟托盤。
 - a. 將固定鎖向左推。

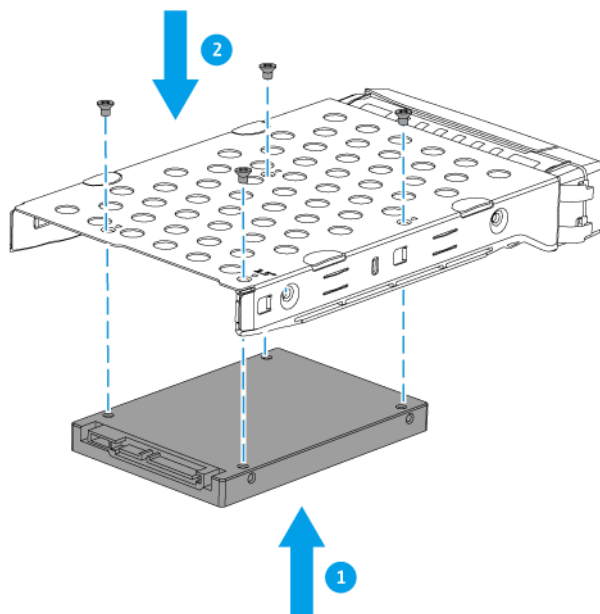


- b. 按下按鈕以鬆開把手。
 - c. 將托盤拉出。



3. 在托盤上安裝硬碟。
 - a. 將硬碟放在托盤上，讓硬碟底部的孔洞與托盤底部的孔洞對齊。

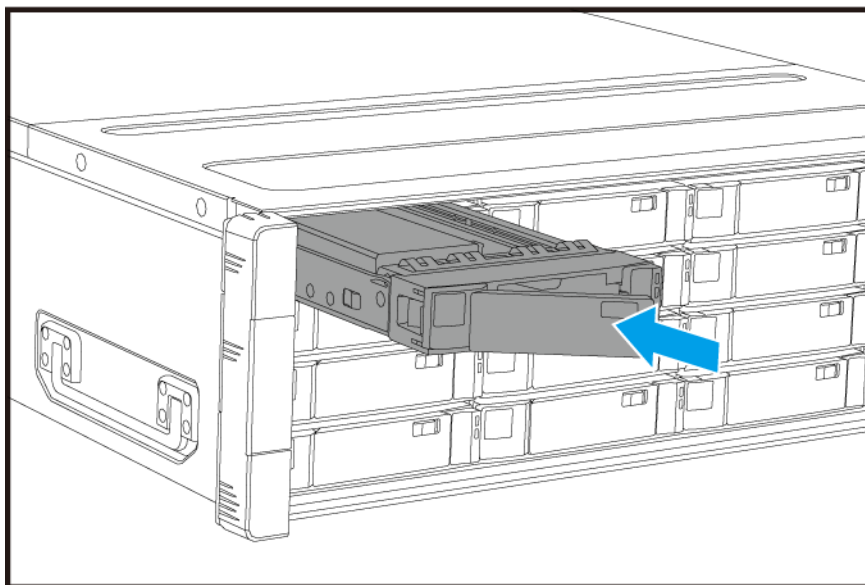
b. 鎖上螺絲。



4. 將托盤裝入插槽。

a. 將托盤插入插槽。

b. 推入把手。



c. 將固定鎖向右推。

5. 打開 NAS 電源。

安裝擴充卡

ES1686dc 支援特定的擴充卡，其中部分需要使用 QNAP PCIe 固定片。在公司網站購買的 QNAP 品牌擴充卡會隨附 ES1686dc 適用的必要固定片。

警告

- 僅限合格人員可執行下列步驟。未遵照指示操作可能導致嚴重傷害或死亡。
- 請遵守靜電放電 (ESD) 程序以防止元件損壞。



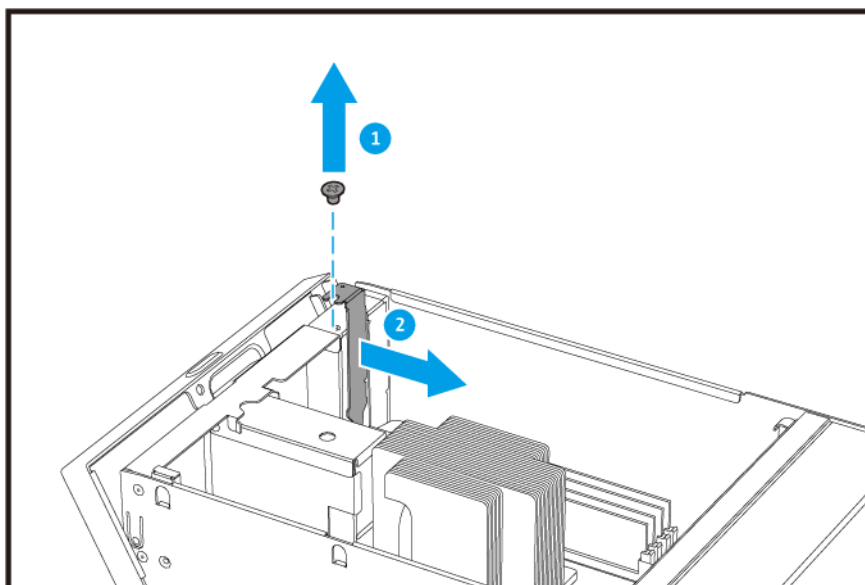
- **轉動的風扇葉片**：使雙手及身體其他部位遠離正在轉動的風扇葉片。



- **其他移動的元件**：使雙手及身體其他部位遠離正在移動的其他元件。

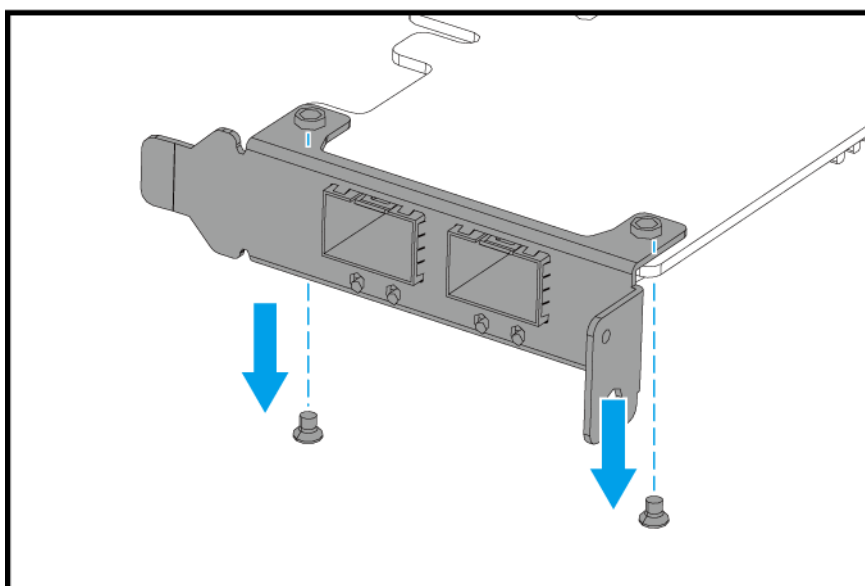
1. 在 QNAP 網站查看您型號適用的擴充卡和固定片。
 - a. 前往 www.qnap.com/compatibility。
 - b. 按一下 **[依 NAS 搜尋]**。
 - c. 指定插槽數目以及您 NAS 的特定型號。
 - d. 在 **[裝置類型]** 底下，選擇元件或裝置類型。
 - e. 在清單中找出特定元件或裝置型號。
 - f. 選擇性: 按一下對應的 **[備註]** 圖示可查看詳細資訊。
2. 移除儲存控制器。
如需詳細資訊，請參見：[移除儲存控制器](#)。
3. 取下 PCIe 蓋。
 - a. 取下用於固定殼蓋和檔板的螺絲。

- b. 將殼蓋從插槽抽出。



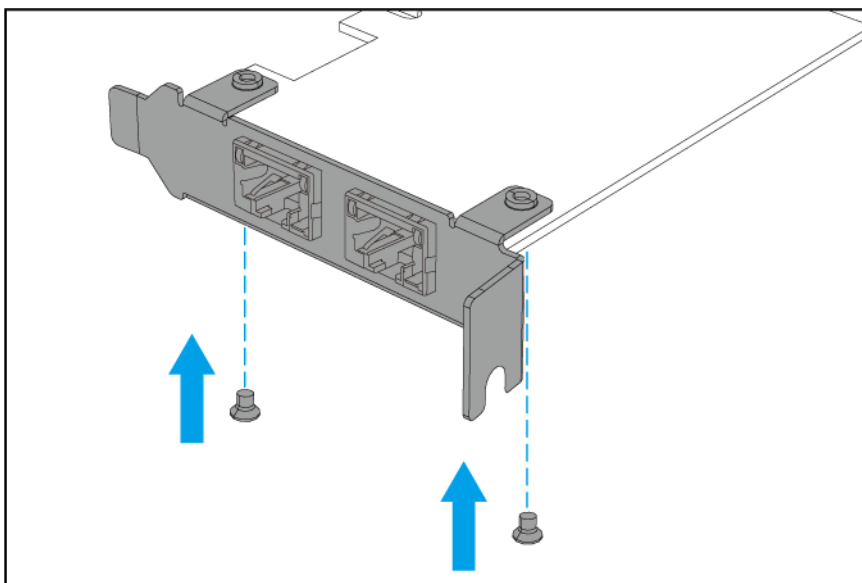
4. 選擇性: 將 QNAP 固定片裝至擴充卡。

- a. 取下現有固定片的所有螺絲。



- b. 小心地將固定片與擴充卡分開。

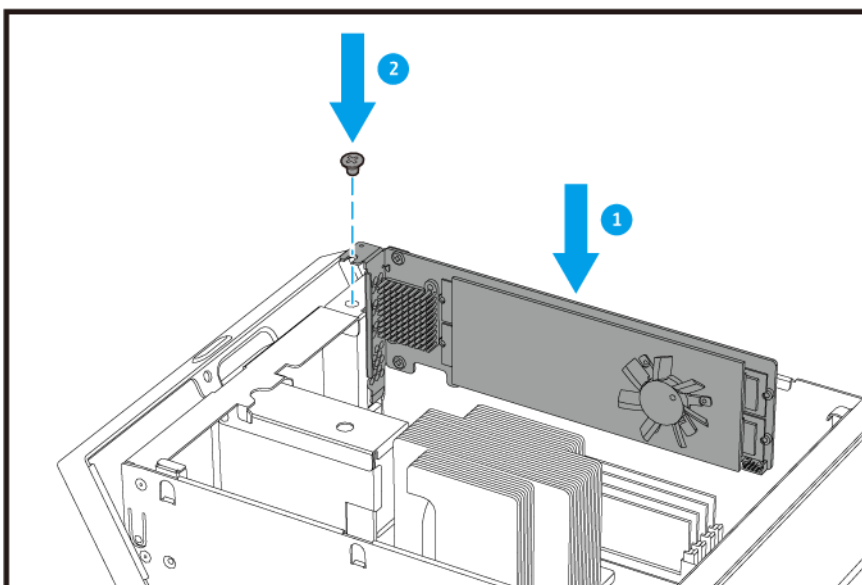
- c. 利用相同的螺絲將 QNAP 固定片裝至擴充卡。



- d. 確認固定片是否牢固不動。

5. 安裝擴充卡。

- a. 握住擴充卡的邊緣。
- b. 將擴充卡插入插槽。
- c. 鎖上螺絲。



6. 安裝儲存控制器。

如需詳細資訊，請參見：[安裝儲存控制器](#)。

更換記憶體模組

每個儲存控制器具有八個記憶體插槽。您可以升級記憶體模組以增加 NAS 的記憶體容量。

僅使用相同類型與容量的 QNAP 記憶體模組，以維持系統效能和穩定性。您可向授權經銷商購買 QNAP 記憶體模組。

重要

為達最佳成果，QNAP 建議成對安裝記憶體模組。

- 確認每對皆使用相同的記憶體模組。
- 按順序安裝記憶體模組組合，並依照文中指示裝在指定插槽。
- ES1686dc 具有八個記憶體插槽。為獲得最佳四通道效能，請在四個或八個插槽安裝記憶體模組。安裝四個記憶體模組時，請將記憶體安裝在插槽 1、3、6 和 8。

如需插槽編號的詳細資訊，請參見：[系統板](#)。

記憶體模組組合	插槽編號
第一組	插槽 1 和 8
第二組	插槽 3 和 6
第三組	插槽 2 和 7
第四組	插槽 4 和 5

警告

- 僅限合格人員可執行下列步驟。未遵照指示操作可能導致嚴重傷害或死亡。
- 請遵守靜電放電 (ESD) 程序以防止元件損壞。



- **轉動的風扇葉片**：使雙手及身體其他部位遠離正在轉動的風扇葉片。



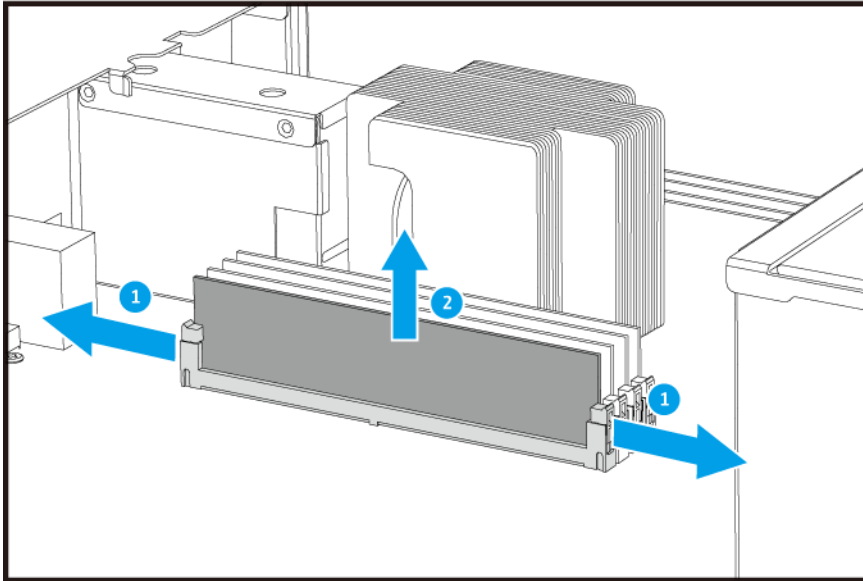
- **其他移動的元件**：使雙手及身體其他部位遠離正在移動的其他元件。

1. 移除儲存控制器。
如需詳細資訊，請參見：[移除儲存控制器](#)。
2. 取下現有的記憶體模組。
 - a. 將固定夾同時往外推以鬆開記憶體模組。

警告

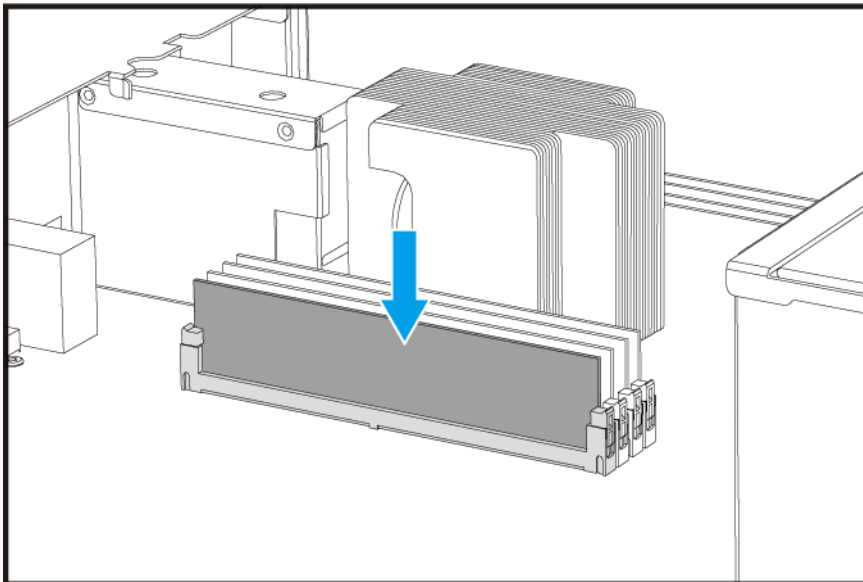
若嘗試取下未完全鬆脫的記憶體模組，可能會損壞記憶體模組與主機板。

- b. 握住記憶體模組的邊緣，然後小心地將它從插槽取出。



3. 安裝新的記憶體模組。

- a. 將接口與插槽的凸出部分對齊。
- b. 將記憶體模組插入插槽。
- c. 確認金屬接頭已完全插入插槽。
- d. 小心按下記憶體模組，直到固定夾正確扣住記憶體模組。






4. 安裝儲存控制器。
如需詳細資訊，請參見：[安裝儲存控制器](#)。
5. 確認 NAS 可辨識記憶體模組。
 - a. 以管理員身份登入 QES。

- b. 前往 [控制台] > [系統] > [系統狀態] > [硬體資訊]。
- c. 查看每個記憶體插槽的值。

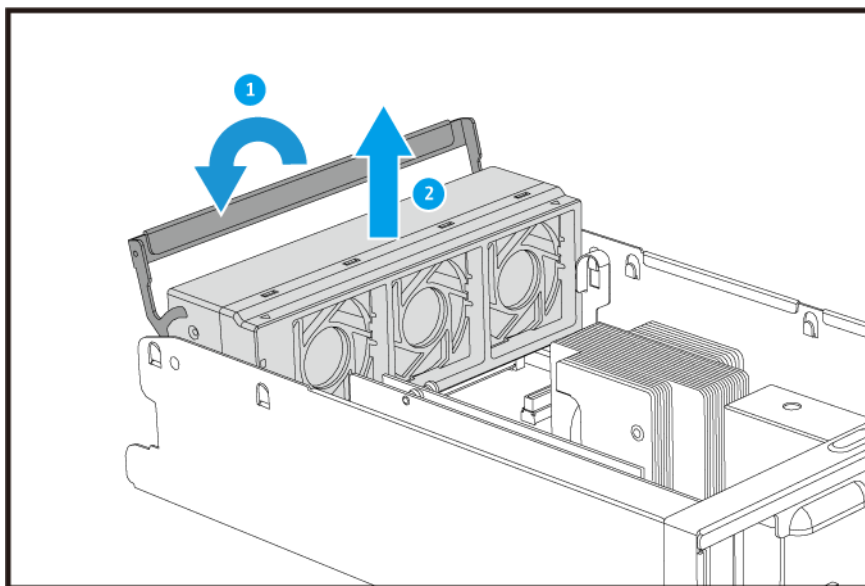
更換風扇模組

ES1686dc 風扇模組包含三個風扇以確保散熱功效。

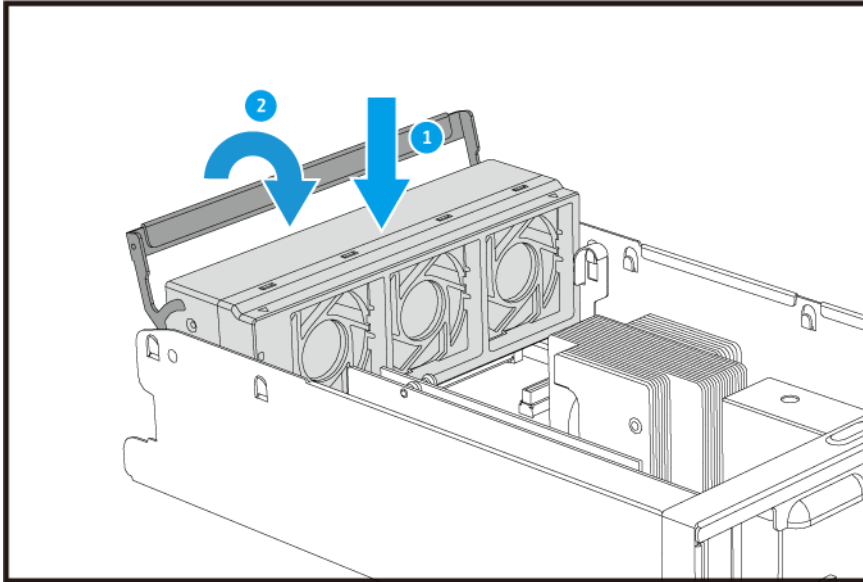
警告

- 
 - 請勿在 NAS 連上電源時觸碰風扇，以免受傷或損壞元件。
 - 僅限合格人員可執行下列步驟。未遵照指示操作可能導致嚴重傷害或死亡。
 - 請遵守靜電放電 (ESD) 程序以防止元件損壞。
- 
 - 轉動的風扇葉片：**使雙手及身體其他部位遠離正在轉動的風扇葉片。
- 
 - 其他移動的元件：**使雙手及身體其他部位遠離正在移動的其他元件。

1. 移除儲存控制器。
 - 如需詳細資訊，請參見：[移除儲存控制器](#)。
2. 拆下風扇模組。
 - a. 拉把手以鬆開風扇模組。
 - b. 將風扇模組拉出。



3. 安裝新的風扇模組。
 - a. 將風扇模組插入機殼。
 - b. 將把手往下推以鎖住模組。



4. 安裝儲存控制器。
如需詳細資訊，請參見：[安裝儲存控制器](#)。

熱抽換備援電源供應器

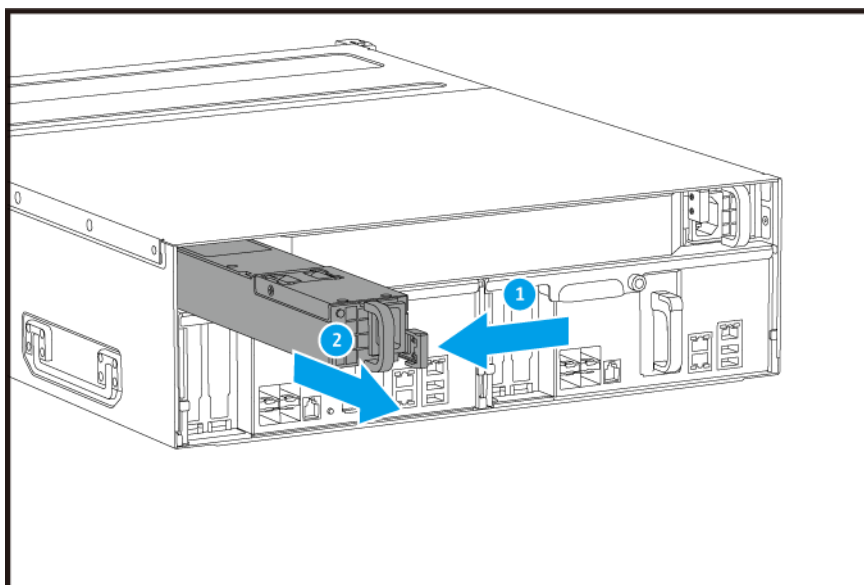
1. 關閉儲存控制器的電源。
2. 從電源插座和被更換的電源供應器上拔下電源線。

警告

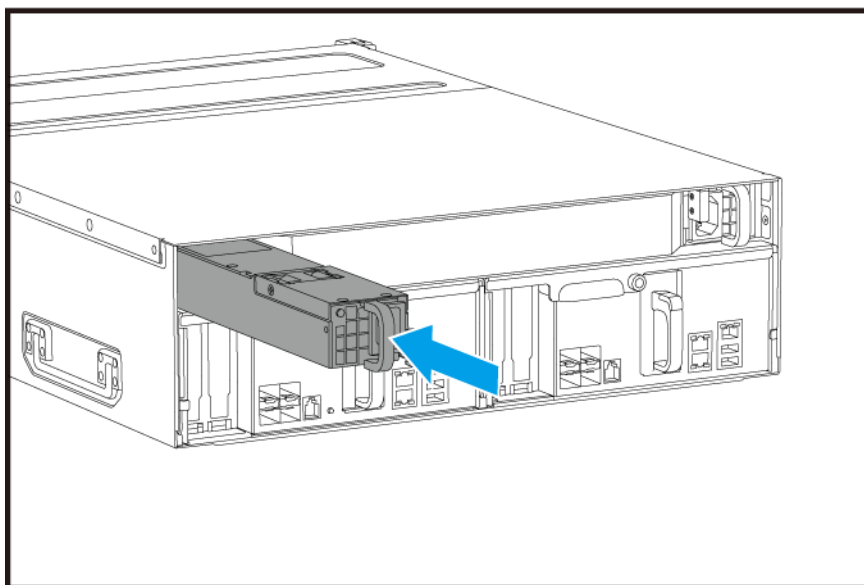


NAS 至少配備一條電源供應器 (PSU) 的電源線。為防止嚴重傷害事故發生，在安裝或更換系統元件前，經訓練的維修技術人員必須先拔除所有電源供應器的電源線。

3. 朝把手方向按住門門，然後拉出電源供應器。



4. 插入新的電源供應器。

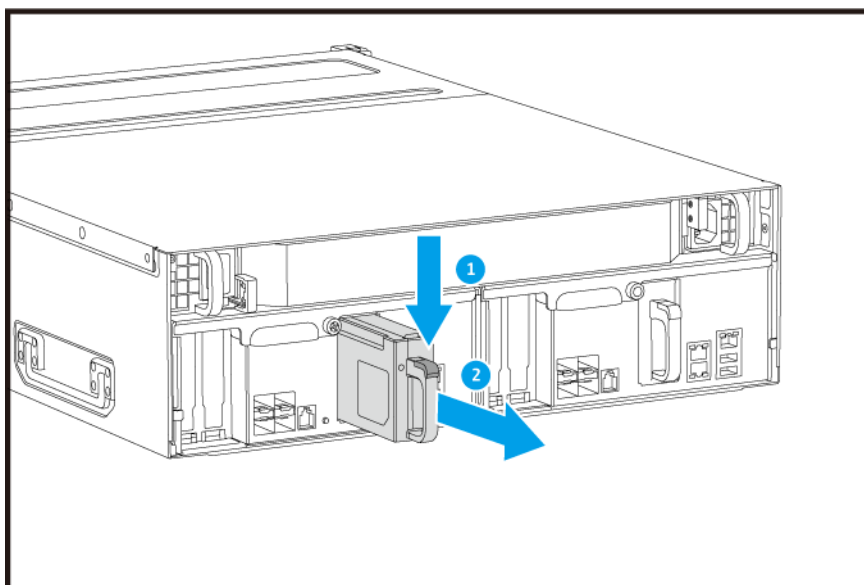


5. 將電源線連上電源供應器並插入電源插座。
6. 開啟儲存控制器的電源。

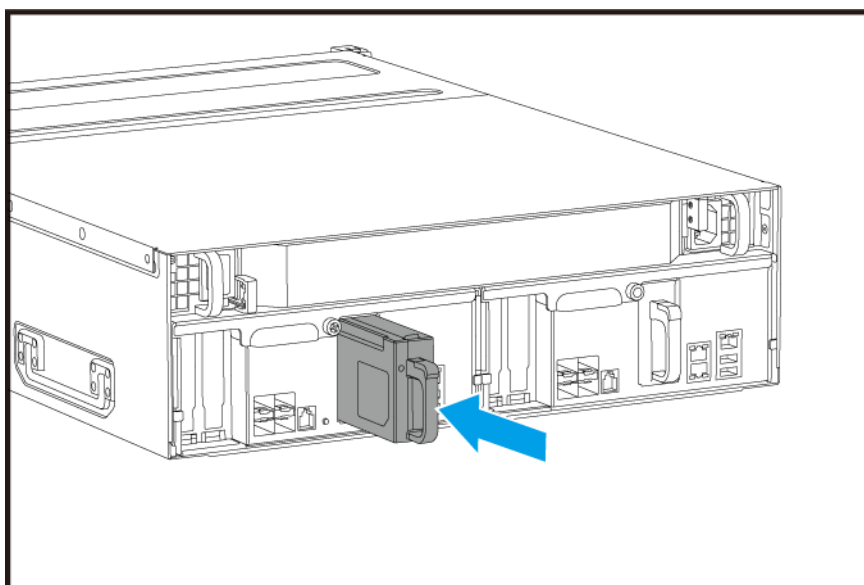
更換電池備份單元

如果儲存控制器的電源供應器故障，系統會切換使用電池備份單元 (BBU) 以獲取電力。

1. 按下按鈕並拉出 BBU。



2. 將新的 BBU 裝入插槽，使其穩固密合。



安裝擴充設備

ES1686dc 支援 SAS 擴充設備且與 EJ1600 v2 相容。連接至 EJ1600 v2 時，需要特定的儲存擴充設備配件。請參閱下表瞭解詳情。

擴充設備類型	描述	必要配件	支援的擴充設備數量 上限
EJ1600 v2	<ul style="list-style-type: none"> • 使用 SAS 12 Gbps 介面 • 支援 SAS HDD/SSD 	<ul style="list-style-type: none"> • SAS-12G2E 儲存擴充卡 • Mini-SAS SFF-8644 連接線 • RAIL-E02 機架滑軌 	7

您可以向 QNAP 或授權經銷商購買儲存擴充配件。

如需詳細資訊，請瀏覽：<https://shop.qnap.com/>。

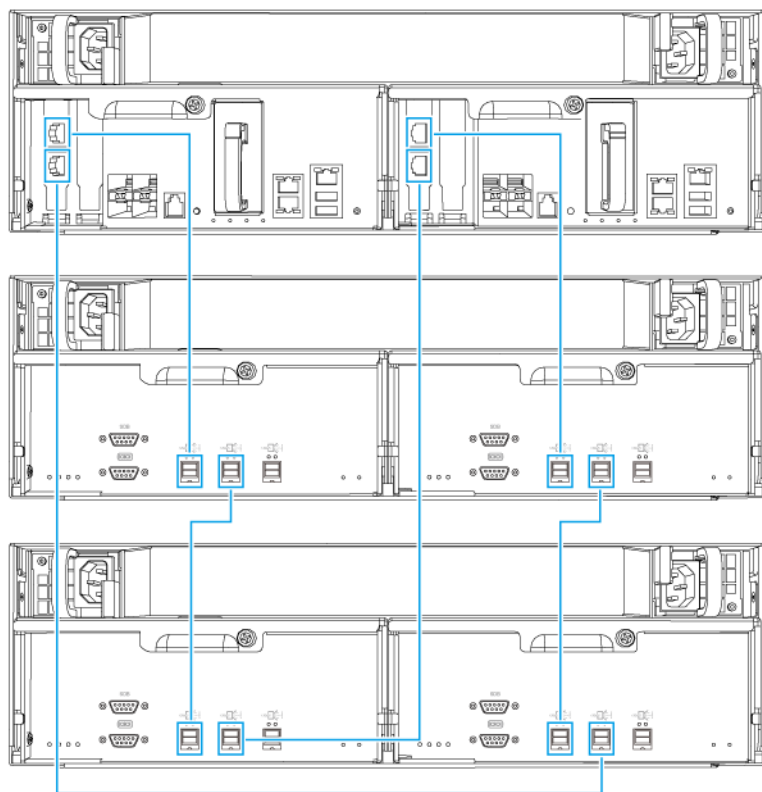
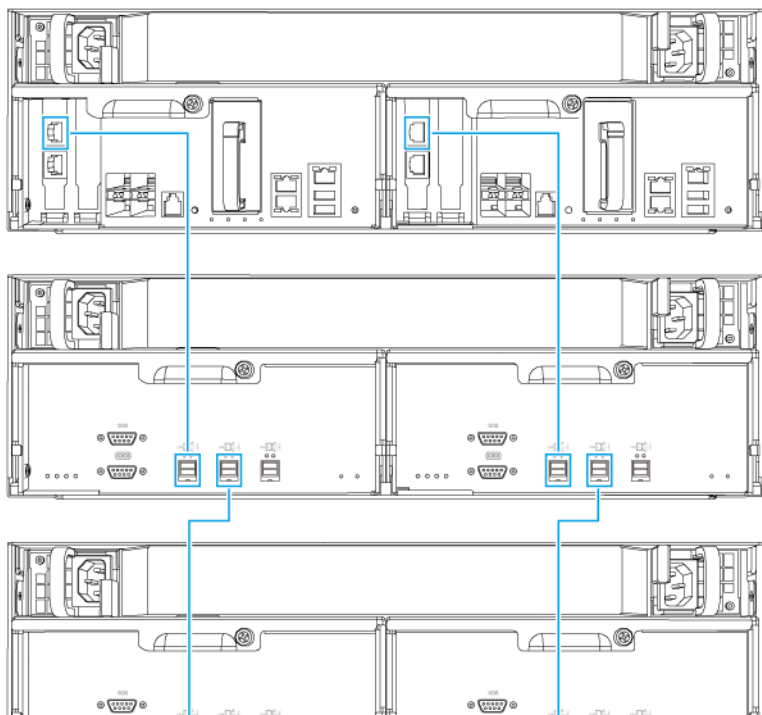
連接 SAS 擴充設備

1. 在 PCIe 插槽安裝儲存擴充卡。
如需詳細資訊，請參見：[安裝擴充卡](#)。

- 請按照下列其中一個拓模圖，將擴充設備連接到 NAS。

重要

QNAP 建議您一律使用雙路徑設定，以免儲存裝置因擴充設備故障或連接線斷線而停機。只有在無法使用雙路徑設定時，才應改用單路徑設定。

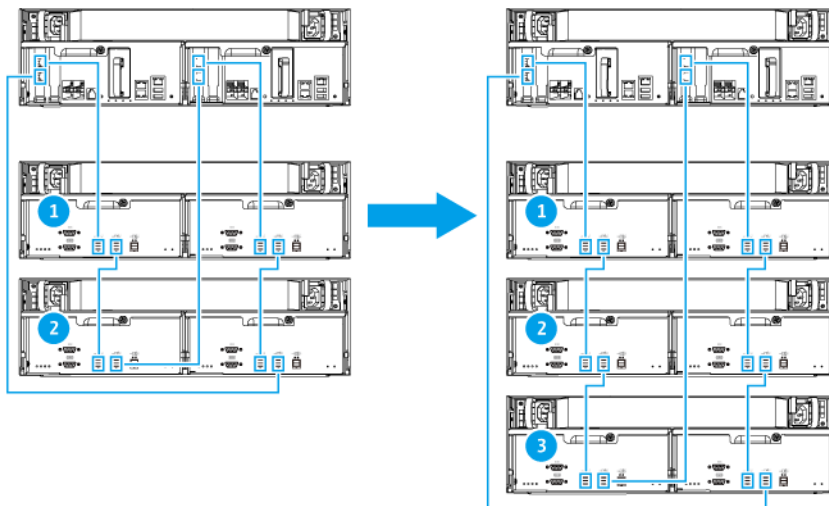
**雙路徑設定**

3. 開啟擴充設備的電源。
4. 確認 NAS 可辨識所有擴充設備。
 - a. 以管理員身份登入 QES。
 - b. 前往 [主選單] > [儲存空間總管] > [總覽] > [系統]。
 - c. 確認畫面列出擴充設備。

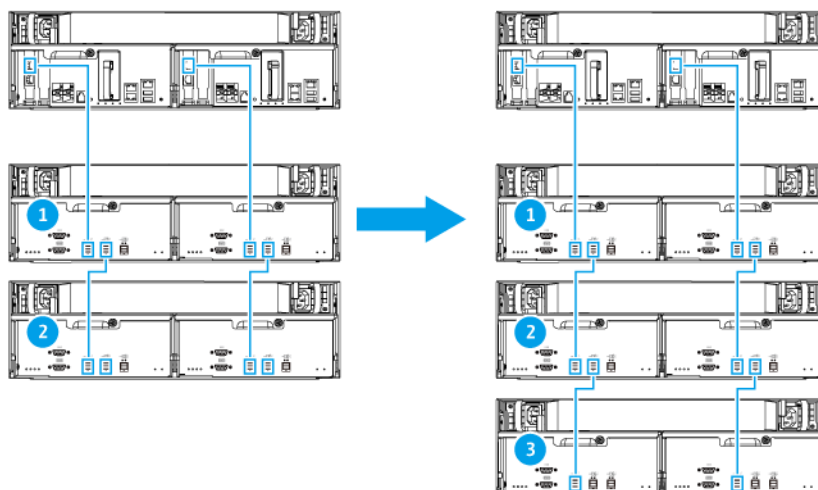
新增 SAS 擴充設備

重要

- 將擴充設備新增到現有的 NAS 拓撲結構時，新的擴充設備必須最後新增。例如，若目前已有兩個擴充設備，則新的設備須以擴充設備 3 加入。
- 如果您使用雙路徑設定，則須備妥 2 條新的 SAS 連接線。



雙路徑設定



單路徑設定

1. 將新擴充設備掛載到機架。
2. 將硬碟安裝到新擴充設備中。
3. 如果您使用雙路徑設定，請從最後一個擴充設備的 SAS 連接埠拔下環圈纜線。環圈纜線是將最後一個擴充設備連回 NAS 時所用的 SAS 連接線。
4. 使用兩條新的 SAS 連接線，將最後一個擴充設備連至新擴充設備。
5. 如果您使用雙路徑設定，請將環圈纜線接到新擴充設備。
6. 將電源線接到新擴充設備。
7. 開啟新擴充設備的電源。
8. 以管理員身份登入 QES。
9. 前往 [主選單] > [儲存空間總管] > [儲存空間] > [磁碟]。
10. 按一下 [復原]，然後選取 [重新初始化裝置 ID]。

QES 隨即掃描並偵測新擴充設備和已安裝的硬碟。

替換 SAS 擴充設備

1. 將原有擴充設備上的所有儲存池中斷連線。

警告

將含有線上儲存池的擴充設備斷線時，可能會導致資料遺失。

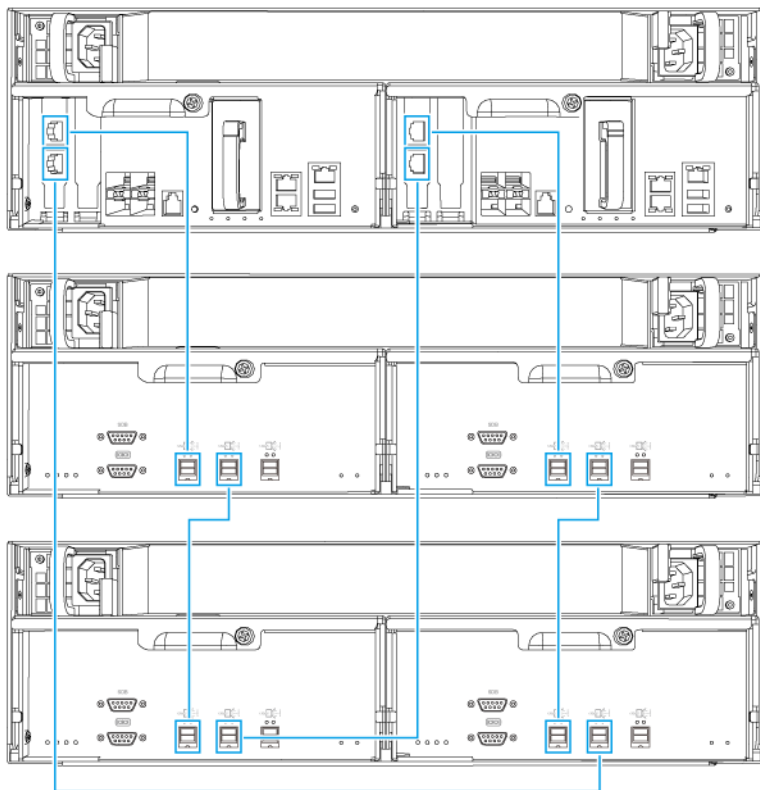
設定	說明
單路徑設定	若將 SAS 擴充設備斷線，此連線的所有接續設備也將斷線。 例如，若您替換擴充設備 2，則必須將擴充設備 3 和 4 上的儲存池中斷連線。
雙路徑設定	若將原有擴充設備中斷連線，只有其儲存池會隨著斷線。

如需詳細資訊，請參見《QES 使用手冊》。

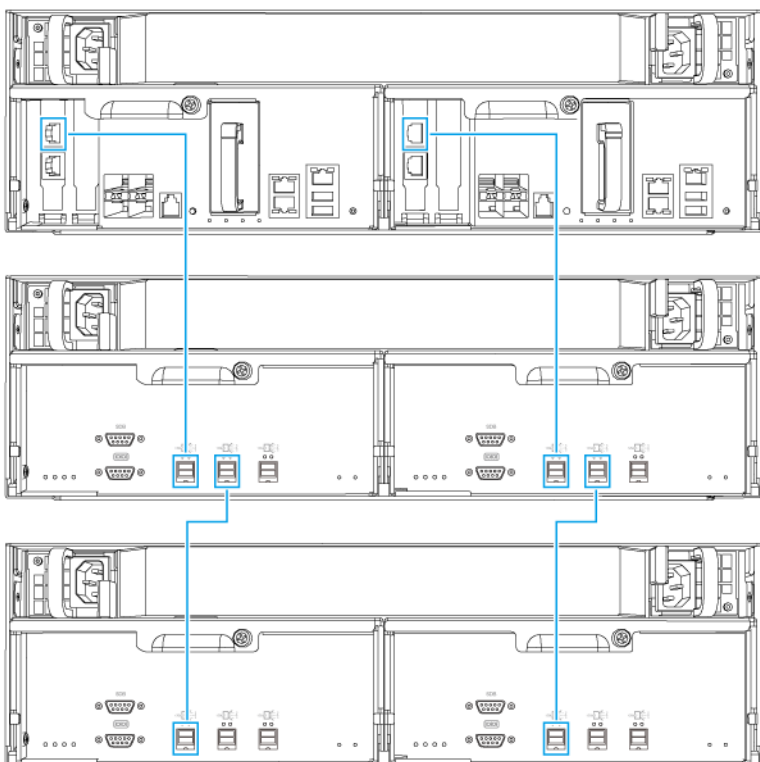
2. 按住原有擴充設備的電源按鈕 5 秒。
原有擴充設備的電源隨即關閉。
3. 將所有 SAS 連接線與原有擴充設備中斷連線。
4. 將所有電源線與原有擴充設備中斷連線。
5. 從機架卸載並移除原有擴充設備。
6. 將硬碟從原有擴充設備取下。
7. 將新擴充設備掛載到機架。
8. 將硬碟安裝到新擴充設備中。

9. 將 SAS 連接線接到新擴充設備。

依照您目前的佈線配置，使用下列其中一種佈線圖完成連線。如需詳細資訊，請參見：[連接 SAS 擴充設備](#)。



雙路徑設定



10. 將電源線接到新擴充設備。
11. 開啟新擴充設備的電源。
12. 以管理員身份登入 QES。
13. 前往 [主選單] > [儲存空間總管] > [儲存空間] > [磁碟]。
14. 按一下 [復原]，然後選取 [重新初始化裝置 ID]。
QES 隨即掃描並偵測新擴充設備和已安裝的硬碟。
15. 將所有已斷線的儲存池重新連線。

安裝 QES

ES1686dc 使用 QNAP QES 作業系統。如果 NAS 已連線至您的區域網路，您可以使用 Qfinder Pro 安裝 QES。

模式	描述
快速安裝	安裝 QES 並配置基本設定。 如需詳細資訊，請參見下列主題： <ul style="list-style-type: none"> • 使用靜態 IP 位址安裝 QES • 使用動態 IP 位址安裝 QES
手動設定	安裝 QES 並配置裝置類型存取和 QES 系統檔案儲存池等進階設定。 如需詳細資訊，請參見 使用手動設定安裝 QES 。

使用靜態 IP 位址安裝 QES

警告

安裝 QES 會刪除硬碟上的所有資料。繼續操作前請先備份資料。

1. 打開 NAS 電源。
2. 將 NAS 連接至區域網路。
3. 在連接相同區域網路的電腦上執行 Qfinder Pro。

提示

若要下載 Qfinder Pro，請前往 <https://www.qnap.com/utilities>。

4. 從裝置清單中找出儲存控制器的 IP 位址。
若電腦透過管理通訊埠連線到 NAS，Qfinder Pro 亦將顯示第二個控制器的 IP 位址。

控制器編號	IP 位址
1	169.254.100.100
2	169.254.100.101

5. 設定網路設定。

- a. 前往 Windows 裝置上的 **[控制台]** > **[網路和網際網路]** > **[網路和共用中心]**。
- b. 確認並按下連線到管理通訊埠的網路介面。
連線狀態視窗隨即開啟。
- c. 按一下 **[內容]**。
連線內容視窗隨即開啟。
- d. 從連線清單選取 **[網際網路通訊協定第 4 版 (TCP/IPv4)]**。
- e. 按一下 **[內容]**。
[網際網路通訊協定第 4 版 (TCP/IPv4) 內容] 視窗隨即開啟。
- f. 選取 **[使用下列的 IP 位址]**。
- g. 指定 IP 位址及子網路遮罩。
範例：
 - IP 位址：169.254.1.10
 - 子網路遮罩：255.255.0.0
- h. 按一下 **[確定]**。

提示

安裝 QES 後，可以將設定改回原始的配置。

6. 在 Qfinder Pro 按兩下未初始化的控制器。
安裝精靈隨即開啟。
7. 按一下 **[快速設定]**。
[快速設定] 視窗隨即開啟。
8. 指定 NAS 名稱和密碼。

欄位	需求
NAS 名稱	<ul style="list-style-type: none"> • 長度：1-14 字元 • 有效字元：A-Z、a-z、0-9 • 有效特殊字元：連字號 (-) • 不允許：最後一個字元為連字號 (-)

欄位	需求
密碼	<ul style="list-style-type: none"> • 長度：5-64 字元 • 有效字元：所有 ASCII 字元

9. 指定每個控制器的管理通訊埠的靜態 IP 位址。

範例：

- LAN IP 區塊：10.8.13.xxx
- 控制器 1 IP 位址：10.8.13.62
- 控制器 2 IP 位址：10.8.13.78

10. 按一下 **[繼續]**。

確認訊息隨即出現。

警告

按一下 **[確認]** 後，系統會在安裝 QES 前刪除硬碟的所有資料。

11. 按一下 **[確認]**。

精靈將安裝 QES 並重新啟動 NAS。

必須於下次登入時初始化任何未使用的硬碟。

使用動態 IP 位址安裝 QES

警告

安裝 QES 會刪除硬碟上的所有資料。繼續操作前請先備份資料。

1. 打開 NAS 電源。
2. 將 NAS 連接至區域網路。
3. 在連接相同區域網路的電腦上執行 Qfinder Pro。

提示

若要下載 Qfinder Pro，請前往 <https://www.qnap.com/utilities>。

4. 在裝置清單中尋找 NAS。

提示

參考裝置類型和 MAC 位址來辨識 NAS。其狀態為問號(?)。

若電腦透過管理通訊埠連線到 NAS，Qfinder Pro 亦將顯示第二個控制器的詳細資訊。

5. 按兩下未初始化的控制器。
安裝精靈隨即開啟。

6. 按一下 **【快速設定】**。
【快速設定】 視窗隨即開啟。
7. 指定 NAS 名稱和密碼。

欄位	需求
NAS 名稱	<ul style="list-style-type: none"> • 長度：1-14 字元 • 有效字元：A-Z、a-z、0-9 • 有效特殊字元：連字號 (-) • 不允許：最後一個字元為連字號 (-)
密碼	<ul style="list-style-type: none"> • 長度：5-64 字元 • 有效字元：所有 ASCII 字元

8. 指定 DHCP 為 IP 位址。
9. 按一下 **【繼續】**。
 確認訊息隨即出現。

警告

按一下 **【確認】** 後，系統會在安裝 QES 前刪除硬碟的所有資料。

10. 按一下 **【確認】**。
 精靈將安裝 QES 並重新啟動 NAS。
 必須於下次登入時初始化任何未使用的硬碟。

使用手動設定安裝 QES

警告

安裝 QES 會刪除硬碟上的所有資料。繼續操作前請先備份資料。

1. 打開 NAS 電源。
2. 將 NAS 連接至區域網路。
3. 在連接相同區域網路的電腦上執行 Qfinder Pro。

提示

若要下載 Qfinder Pro，請前往 <https://www.qnap.com/utilities>。

4. 在裝置清單中找到 NAS，然後按兩下該名稱或 IP 位址。
 安裝精靈隨即開啟。
5. 按一下 **【手動設定】**。
【輸入 NAS 名稱和管理員密碼】 畫面隨即出現。

6. 指定 NAS 名稱和密碼。

欄位	需求
NAS 名稱	<ul style="list-style-type: none"> • 長度：1-14 字元 • 有效字元：A-Z、a-z、0-9 • 有效特殊字元：連字號 (-) • 不允許：最後一個字元為連字號 (-)
密碼	<ul style="list-style-type: none"> • 長度：5-64 字元 • 有效字元：所有 ASCII 字元

7. 按一下 [下一步]。

[設定日期和時間] 畫面隨即出現。

8. 指定時區、日期和時間。

提示

QNAP 建議連接至 NTP 伺服器，以確保 NAS 符合國際標準時間 (UTC) 的標準。

9. 按一下 [下一步]。

[設定網路設定] 畫面隨即出現。

10. 選擇 [自動取得 IP 位址 (DHCP)]。

11. 按一下 [下一步]。

[跨平台檔案傳輸服務] 畫面隨即出現。

12. 選擇將用於存取 NAS 共用資料夾的裝置類型。

13. 按一下 [下一步]。

[查看系統硬碟狀態] 畫面隨即出現。

14. 選擇安裝 QES 的儲存池。

重要

一旦啟動了安裝程序，所選的儲存池就無法修改。選擇其他硬碟群組前，請先重新初始化 NAS。

15. 按一下 [下一步]。

[總覽] 畫面隨即出現。

16. 檢視設定值。

17. 按一下 [套用]。

確認訊息隨即出現。

警告

按一下 **[確認]** 後，系統會在安裝 QES 前刪除硬碟的所有資料。

18. 按一下 **[確認]** 。
- 精靈將安裝 QES 並重新啟動 NAS。

注意

必須於下次登入時初始化任何未使用的硬碟。

服務埠設定

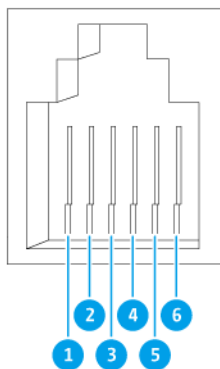
服務埠是安裝、設定和維護硬體的主要端點。

重要

僅可於 QNAP 技術支援人員指示時，才使用服務埠。

儲存控制器服務埠

儲存控制器服務埠是一個具有 RJ-11 連接器的 RS-232 連接埠。請使用合適的連接線和轉接器（RJ-11 轉 DB9/DB9 轉 USB 或 RJ-11 轉 USB）來連接此連接埠與您的電腦。引腳的定義如下：



接腳編號	訊號	描述
1	Rx1	接收 UART1 的資料
2	Tx1	傳輸 UART1 的資料

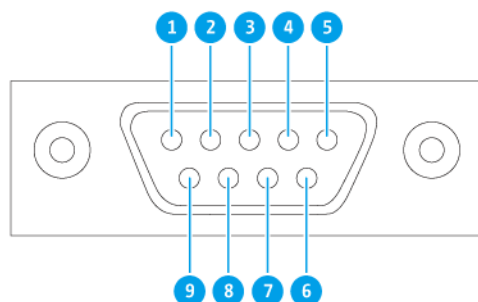
接腳編號	訊號	描述
3	GND	接地
4	Rx2	接收 UART2 的資料
5	Tx2	傳輸 UART2 的資料
6	GND	接地

設定 PC 或終端機的傳送速率和字元格式，以符合這些主控台連接埠預設特性：

- 115200 傳送速率
- 8 資料位元
- 1 停止位元
- 不具同位檢查
- 流程控制：XON/XOFF
- 預設使用者名稱/密碼：admin/admin

擴充裝置服務埠

擴充裝置服務埠是具有 DB-9（或 DE-9）接頭的 RS-232 連接埠。引腳的定義如下：



接腳編號	訊號	描述
1	NC	沒有連線

接腳編號	訊號	描述
2	Rx	接收資料
3	Tx	傳輸資料
4	NC	沒有連線
5	GND	接地
6	NC	沒有連線
7	NC	沒有連線
8	NC	沒有連線
9	NC	沒有連線

設定 PC 或終端機的傳送速率和字元格式，以符合這些主控台連接埠預設特性：

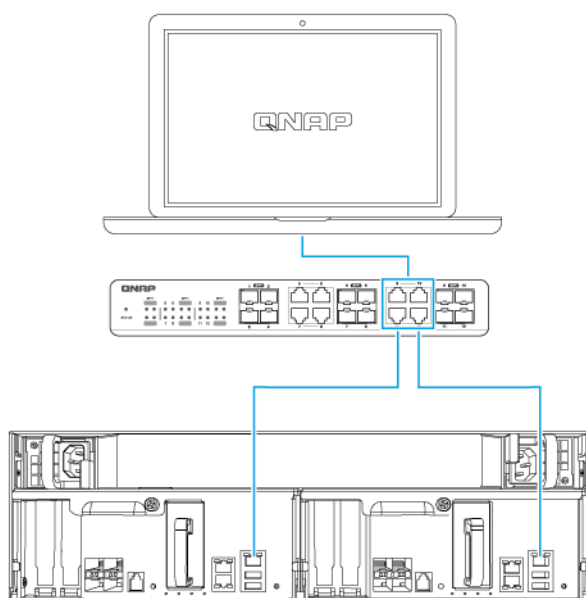
- 115200 傳送速率
- 8 資料位元
- 1 停止位元
- 不具同位檢查
- 流程控制：XON/XOFF
- 預設使用者名稱/密碼：admin/admin

管理通訊埠設定

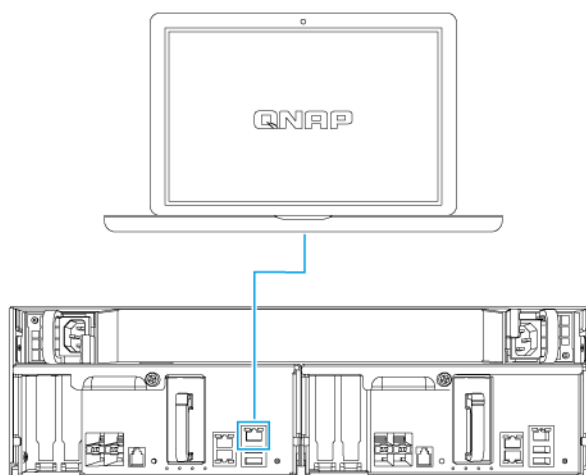
管理通訊埠由 Intel® i210 Gigabit 乙太網路控制器提供。您可透過管理通訊埠連線到 ES1686dc 的 QES 桌面。預設的 ES1686dc 管理網站為 169.254.100.100:8080。如果已將 NAS 設定為使用 DHCP，您可以使用 QNAP Qfinder Pro 來檢查 NAS 的 IP 位址。請確定 NAS 和執行 QNAP Qfinder Pro 的電腦，均連線至相同子網路。

系統要求兩個控制器都設定管理 IP 位址，且控制器的管理通訊埠皆須連線至管理網路。此網路應為獨立 LAN 或 VLAN，因為您不應使用執行 LAN 或 VLAN 傳輸管理網路輸送量。若要設定管理通訊埠 IP 位址，請參見《QES 使用手冊》。若其中一個儲存控制器故障，您可以透過另一個 IP 位址相同的儲存控制器的管理通訊埠，從 QES 中的「高可用性」應用程式來啟用接管功能進行管理系統。如需詳細資訊，請參見《QES 使用手冊》。

以下圖例說明管理通訊埠的連線。



使用 DHCP 連線到 QES 端點

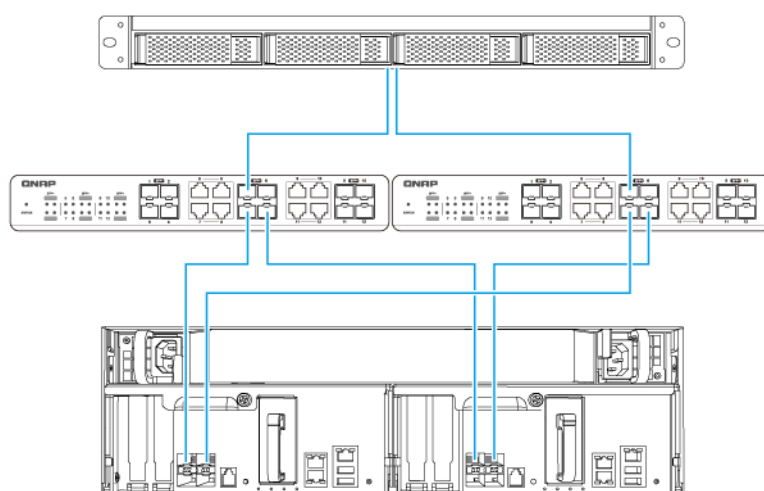


直接連線到 QES 端點

多路徑 I/O 網路設定

多路徑 I/O (MPIO) 是一種容錯技術，可在伺服器與儲存裝置（如 NAS）之間，建立多條實體網路路徑。若有任一條網路路徑因交換器、連接線或網卡故障而中斷，伺服器可以透過其他網路路徑傳輸 I/O 流量，以避免儲存裝置停機。ES1686dc 使用標準乙太網路基礎架構來支援 iSCSI 連線的 MPIO。

以下圖例說明多路徑 I/O 的實作方式：



重要

必備條件：

- 每個 QES 資料埠都須使用靜態 IP 位址。
- 每個伺服器及儲存控制器必須在不同的子網路，連線至少兩個不同的實體交換器。

建議事項：

- 使用專屬網路交換器或 VLAN，可隔離 iSCSI 流量和其他網路的流量。

平台	QNAP 產品應用程式名稱
Windows	使用 QNAP 企業級儲存設備 ES NAS 系列，設定 Microsoft iSCSI 儲存裝置
Linux	使用 QNAP ES NAS 系列，設定 Linux iSCSI 儲存裝置

如需詳細資訊，請參見以下使用手冊：<https://download.qnap.com/Storage/TechnicalDocument/ES1640dc-v2/ESNAS-UG1102-20180103-en.pdf>

4. 疑難排解

本章介紹基本的疑難排解資訊。

強制 Qfinder Pro 定位 NAS

如果在 QES 安裝期間，Qfinder Pro 找不到 NAS，表示硬碟或資料發生問題。

1. 關閉 NAS 電源。
2. 移除所有硬碟。
3. 打開 NAS 電源。
4. 使用 Qfinder Pro 定位 NAS。
5. 將硬碟重新插入。
6. 繼續執行 QES 安裝作業。

熱抽換故障硬碟

NAS 支援熱插拔下列情況的硬碟。

RAID 類型	情況
RAID 1	一個硬碟故障
RAID 5	一個硬碟故障
RAID 6	一或兩個硬碟故障
RAID 10	兩個不同鏡像對中有一或兩個硬碟故障。
RAID 50	每個子群組有一個硬碟故障。
RAID 60	每個子群組有兩個硬碟故障。
三重鏡像	一或兩個硬碟故障。
RAID-TP	一、二或三個硬碟故障。

1. 以管理員身份登入 QES。
2. 前往 **[主選單]** > **[儲存空間總管]** > **[儲存空間]** > **[磁碟]**。
3. 找出故障的硬碟。
4. 準備一個新的硬碟，且容量至少與故障硬碟相同。
5. 將 NAS 的故障硬碟拔出。

6. 等待 20 秒或等到 NAS 發出兩次嗶聲。
7. 將故障硬碟從硬碟托盤取下。
8. 將新的硬碟插入硬碟托盤。
9. 安裝新的硬碟。
NAS 會發出兩次嗶聲。
10. 前往 [主選單] > [儲存空間總管] > [儲存空間]。
11. 找出新硬碟所在的磁碟區，然後確認其狀態為 [重建中]。

支援和其他資源

QNAP 提供下列資源：

資源	URL
文件	https://docs.qnap.com
服務入口網站	https://service.qnap.com
下載	https://download.qnap.com
社群論壇	https://forum.qnap.com

5. 詞彙

QES

QNAP NAS 作業系統

Qfinder Pro

QNAP 應用工具可讓您定位和存取區域網路內的 QNAP NAS 裝置

6. 聲明

本章介紹擔保、免責聲明、授權以及聯合法規的相關資訊。

有限保固

QNAP 提供有限的產品保固服務。您購買的 QNAP 品牌硬體產品在材料和製造品質上受到瑕疵擔保，擔保期限為發票上所印日期起一 (1) 年或以上。 ("保固期")。請前往 www.qnap.com/warranty 深入瞭解您的法定權利，而 QNAP 得自行酌情隨時予以修改。

免責聲明

本文件所含資訊的適用對象為 QNAP Systems, Inc. (下稱 "QNAP") 之產品。本文件並未以明示、默示、禁反言或其他方式授予任何智慧財產權。除 QNAP 產品銷售條款與條件另有規定外，QNAP 不承擔任何責任，且 QNAP 免除任何與 QNAP 產品銷售及／或使用有關的明示或默示之保固，包括符合特定用途、商業適售性的責任與保固，以及侵害任何專利、版權或其他智慧財產權之行為。

在任何情況下，QNAP 對於因使用產品、其隨附軟體或其文件所造成的直接、間接、特殊、附帶或衍生損壞，應負擔的賠償責任不超過本產品的售價。QNAP 對其產品或本文件之內容或應用以及所有隨附軟體，不做任何明示、默示或法定之保證或表述，亦特別聲明，不保證其品質、效能、適售性或適用於任何特定用途。QNAP 保留修訂或更新其產品、軟體或文件的權利，如有變更，恕不另行通知。

建議定期備份系統資料，以避免發生任何資料遺失意外。QNAP 不負責任何資料遺失或復原。

如要把 NAS (網路儲存裝置) 等 QNAP 產品包裝內的任何元件退回，並要求退款或維修，請確定貨品已妥善包裝以利運送。若貨品運送期間因不妥善包裝造成任何損壞，QNAP 一概不予負責。

本公司保留變更產品功能與規格的權利，如有變更，恕不另行通知。本文資訊如有變更，恕不另行通知。

另外，本文省略 ® 或 ™ 符號。

著作權與商標

Copyright © 2024 QNAP Systems, Inc. All rights reserved.

QNAP 與其他 QNAP 產品名稱及圖示係 QNAP Systems, Inc. 的專屬標章、商標，或註冊商標。



HDMI、HDMI High-Definition Multimedia Interface、HDMI 商業外觀及 HDMI 識別標章等詞彙均為 HDMI Licensing Administrator, Inc. 的商標或註冊商標。

本文提及的其他公司名稱和產品均為其各自所有人的商標或註冊商標。

GNU General Public License

Version 3, 29 June 2007

Everyone is permitted to copy and distribute verbatim copies of this license document, but changing it is not allowed.

Preamble

The GNU General Public License is a free, copy left license for software and other kinds of works.

The licenses for most software and other practical works are designed to take away your freedom to share and change the works. By contrast, the GNU General Public License is intended to guarantee your freedom to share and change all versions of a program--to make sure it remains free software for all its users. We, the Free Software Foundation, use the GNU General Public License for most of our software; it applies also to any other work released this way by its authors. You can apply it to your programs, too.

When we speak of free software, we are referring to freedom, not price. Our General Public Licenses are designed to make sure that you have the freedom to distribute copies of free software (and charge for them if you wish), that you receive source code or can get it if you want it, that you can change the software or use pieces of it in new free programs, and that you know you can do these things.

To protect your rights, we need to prevent others from denying you these rights or asking you to surrender the rights. Therefore, you have certain responsibilities if you distribute copies of the software, or if you modify it: responsibilities to respect the freedom of others.

For example, if you distribute copies of such a program, whether gratis or for a fee, you must pass on to the recipients the same freedoms that you received. You must make sure that they, too, receive or can get the source code. And you must show them these terms so they know their rights.

Developers that use the GNU GPL protect your rights with two steps: (1) assert copyright on the software, and (2) offer you this License giving you legal permission to copy, distribute and/or modify it.

For the developers' and authors' protection, the GPL clearly explains that there is no warranty for this free software. For both users' and authors' sake, the GPL requires that modified versions be marked as changed, so that their problems will not be attributed erroneously to authors of previous versions.

Some devices are designed to deny users access to install or run modified versions of the software inside them, although the manufacturer can do so. This is fundamentally incompatible with the aim of protecting users' freedom to change the software. The systematic pattern of such abuse occurs in the area of products for individuals to use, which is precisely where it is most unacceptable. Therefore, we have designed this version of the GPL to prohibit the practice for those products. If such problems arise substantially in other domains, we stand ready to extend this provision to those domains in future versions of the GPL, as needed to protect the freedom of users.

Finally, every program is threatened constantly by software patents. States should not allow patents to restrict development and use of software on general-purpose computers, but in those that do, we wish to avoid the special danger that patents applied to a free program could make it effectively proprietary. To prevent this, the GPL assures that patents cannot be used to render the program non-free.

The precise terms and conditions for copying, distribution and modification follow.

Terms and Conditions

1. Definitions.

"This License" refers to version 3 of the GNU General Public License.

"Copyright" also means copyright-like laws that apply to other kinds of works, such as semiconductor masks.

"The Program" refers to any copyrightable work licensed under this License. Each licensee is addressed as "you". "Licensees" and "recipients" may be individuals or organizations.

To "modify" a work means to copy from or adapt all or part of the work in a fashion requiring copyright permission, other than the making of an exact copy. The resulting work is called a "modified version" of the earlier work or a work "based on" the earlier work.

A "covered work" means either the unmodified Program or a work based on the Program.

To "propagate" a work means to do anything with it that, without permission, would make you directly or secondarily liable for infringement under applicable copyright law, except executing it on a computer or modifying a private copy. Propagation includes copying, distribution (with or without modification), making available to the public, and in some countries other activities as well.

To "convey" a work means any kind of propagation that enables other parties to make or receive copies. Mere interaction with a user through a computer network, with no transfer of a copy, is not conveying.

An interactive user interface displays "Appropriate Legal Notices" to the extent that it includes a convenient and prominently visible feature that (1) displays an appropriate copyright notice, and (2) tells the user that there is no warranty for the work (except to the extent that warranties are provided), that licensees may convey the work under this License, and how to view a copy of this License. If the interface presents a list of user commands or options, such as a menu, a prominent item in the list meets this criterion.

2. Source Code.

The "source code" for a work means the preferred form of the work for making modifications to it. "Object code" means any non-source form of a work.

A "Standard Interface" means an interface that either is an official standard defined by a recognized standards body, or, in the case of interfaces specified for a particular programming language, one that is widely used among developers working in that language.

The "System Libraries" of an executable work include anything, other than the work as a whole, that (a) is included in the normal form of packaging a Major Component, but which is not part of that Major Component, and (b) serves only to enable use of the work with that Major Component, or to implement a Standard Interface for which an implementation is available to the public in source code form. A "Major Component", in this context, means a major essential component (kernel, window system, and so on) of the specific operating system (if any) on which the executable work runs, or a compiler used to produce the work, or an object code interpreter used to run it.

The "Corresponding Source" for a work in object code form means all the source code needed to generate, install, and (for an executable work) run the object code and to modify the work, including scripts to control those activities. However, it does not include the work's System Libraries, or general-purpose tools or generally available free programs which are used unmodified in performing those activities but which are not part of the work. For example, Corresponding Source includes interface definition files associated with source files for the work, and the source code for shared libraries and dynamically linked subprograms that the work is specifically designed to require, such as by intimate data communication or control flow between those subprograms and other parts of the work.

The Corresponding Source need not include anything that users can regenerate automatically from other parts of the Corresponding Source.

The Corresponding Source for a work in source code form is that same work.

3. Basic Permissions.

All rights granted under this License are granted for the term of copyright on the Program, and are irrevocable provided the stated conditions are met. This License explicitly affirms your unlimited permission to run the unmodified Program. The output from running a covered work is covered by this License only if the output, given its content, constitutes a covered work. This License acknowledges your rights of fair use or other equivalent, as provided by copyright law. You may make, run and propagate covered works that you do not convey, without conditions so long as your license otherwise remains in force. You may convey covered works to others for the sole purpose of having them make modifications exclusively for you, or provide you with facilities for running those works, provided that you comply with the terms of this License in conveying all material for which you do not control copyright. Those thus making or running the covered works for you must do so exclusively on your behalf, under your direction and control, on terms that prohibit them from making any copies of your copyrighted material outside their relationship with you.

Conveying under any other circumstances is permitted solely under the conditions stated below. Sublicensing is not allowed; section 10 makes it unnecessary.

4. Protecting Users' Legal Rights From Anti-Circumvention Law.

No covered work shall be deemed part of an effective technological measure under any applicable law fulfilling obligations under article 11 of the WIPO copyright treaty adopted on 20 December 1996, or similar laws prohibiting or restricting circumvention of such measures.

When you convey a covered work, you waive any legal power to forbid circumvention of technological measures to the extent such circumvention is effected by exercising rights under this License with respect to the covered work, and you disclaim any intention to limit operation or modification of the work as a means of enforcing, against the work's users, your or third parties' legal rights to forbid circumvention of technological measures.

5. Conveying Verbatim Copies.

You may convey verbatim copies of the Program's source code as you receive it, in any medium, provided that you conspicuously and appropriately publish on each copy an appropriate copyright notice; keep intact all notices stating that this License and any non-permissive terms added in accord with section 7 apply to the code; keep intact all notices of the absence of any warranty; and give all recipients a copy of this License along with the Program.

You may charge any price or no price for each copy that you convey, and you may offer support or warranty protection for a fee.

6. Conveying Modified Source Versions.

You may convey a work based on the Program, or the modifications to produce it from the Program, in the form of source code under the terms of section 4, provided that you also meet all of these conditions:

- a. The work must carry prominent notices stating that you modified it, and giving a relevant date.
- b. The work must carry prominent notices stating that it is released under this License and any conditions added under section 7. This requirement modifies the requirement in section 4 to "keep intact all notices".

- c. You must license the entire work, as a whole, under this License to anyone who comes into possession of a copy. This License will therefore apply, along with any applicable section 7 additional terms, to the whole of the work, and all its parts, regardless of how they are packaged. This License gives no permission to license the work in any other way, but it does not invalidate such permission if you have separately received it.
- d. If the work has interactive user interfaces, each must display Appropriate Legal Notices; however, if the Program has interactive interfaces that do not display Appropriate Legal Notices, your work need not make them do so.

A compilation of a covered work with other separate and independent works, which are not by their nature extensions of the covered work, and which are not combined with it such as to form a larger program, in or on a volume of a storage or distribution medium, is called an “aggregate” if the compilation and its resulting copyright are not used to limit the access or legal rights of the compilation's users beyond what the individual works permit.

Inclusion of a covered work in an aggregate does not cause this License to apply to the other parts of the aggregate.

7. Conveying Non-Source Forms.

You may convey a covered work in object code form under the terms of sections 4 and 5, provided that you also convey the machine-readable Corresponding Source under the terms of this License, in one of these ways:

- a. Convey the object code in, or embodied in, a physical product (including a physical distribution medium), accompanied by the Corresponding Source fixed on a durable physical medium customarily used for software interchange.
- b. Convey the object code in, or embodied in, a physical product (including a physical distribution medium), accompanied by a written offer, valid for at least three years and valid for as long as you offer spare parts or customer support for that product model, to give anyone who possesses the object code either (1) a copy of the Corresponding Source for all the software in the product that is covered by this License, on a durable physical medium customarily used for software interchange, for a price no more than your reasonable cost of physically performing this conveying of source, or (2) access to copy the Corresponding Source from a network server at no charge.
- c. Convey individual copies of the object code with a copy of the written offer to provide the Corresponding Source. This alternative is allowed only occasionally and noncommercially, and only if you received the object code with such an offer, in accord with subsection 6b.
- d. Convey the object code by offering access from a designated place (gratis or for a charge), and offer equivalent access to the Corresponding Source in the same way through the same place at no further charge. You need not require recipients to copy the Corresponding Source along with the object code. If the place to copy the object code is a network server, the Corresponding Source may be on a different server (operated by you or a third party) that supports equivalent copying facilities, provided you maintain clear directions next to the object code saying where to find the Corresponding Source. Regardless of what server hosts the Corresponding Source, you remain obligated to ensure that it is available for as long as needed to satisfy these requirements.
- e. Convey the object code using peer-to-peer transmission, provided you inform other peers where the object code and Corresponding Source of the work are being offered to the general public at no charge under subsection 6d.

A separable portion of the object code, whose source code is excluded from the Corresponding Source as a System Library, need not be included in conveying the object code work.

A “User Product” is either (1) a “consumer product”, which means any tangible personal property which is normally used for personal, family, or household purposes, or (2) anything designed or sold for incorporation into a dwelling. In determining whether a product is a consumer product, doubtful cases shall be resolved in favor of coverage. For a particular product received by a particular user, “normally used” refers to a typical or common use of that class of product, regardless of the status of the particular user or of the way in which the particular user actually uses, or expects or is expected to use, the product. A product is a consumer product regardless of whether the product has substantial commercial, industrial or non-consumer uses, unless such uses represent the only significant mode of use of the product.

“Installation Information” for a User Product means any methods, procedures, authorization keys, or other information required to install and execute modified versions of a covered work in that User Product from a modified version of its Corresponding Source. The information must suffice to ensure that the continued functioning of the modified object code is in no case prevented or interfered with solely because modification has been made.

If you convey an object code work under this section in, or with, or specifically for use in, a User Product, and the conveying occurs as part of a transaction in which the right of possession and use of the User Product is transferred to the recipient in perpetuity or for a fixed term (regardless of how the transaction is characterized), the Corresponding Source conveyed under this section must be accompanied by the Installation Information. But this requirement does not apply if neither you nor any third party retains the ability to install modified object code on the User Product (for example, the work has been installed in ROM).

The requirement to provide Installation Information does not include a requirement to continue to provide support service, warranty, or updates for a work that has been modified or installed by the recipient, or for the User Product in which it has been modified or installed. Access to a network may be denied when the modification itself materially and adversely affects the operation of the network or violates the rules and protocols for communication across the network.

Corresponding Source conveyed, and Installation Information provided, in accord with this section must be in a format that is publicly documented (and with an implementation available to the public in source code form), and must require no special password or key for unpacking, reading or copying.

8. Additional Terms.

“Additional permissions” are terms that supplement the terms of this License by making exceptions from one or more of its conditions. Additional permissions that are applicable to the entire Program shall be treated as though they were included in this License, to the extent that they are valid under applicable law. If additional permissions apply only to part of the Program, that part may be used separately under those permissions, but the entire Program remains governed by this License without regard to the additional permissions.

When you convey a copy of a covered work, you may at your option remove any additional permissions from that copy, or from any part of it. (Additional permissions may be written to require their own removal in certain cases when you modify the work.) You may place additional permissions on material, added by you to a covered work, for which you have or can give appropriate copyright permission.

Notwithstanding any other provision of this License, for material you add to a covered work, you may (if authorized by the copyright holders of that material) supplement the terms of this License with terms:

- a. Disclaiming warranty or limiting liability differently from the terms of sections 15 and 16 of this License; or
- b. Requiring preservation of specified reasonable legal notices or author attributions in that material or in the Appropriate Legal Notices displayed by works containing it; or
- c. Prohibiting misrepresentation of the origin of that material, or requiring that modified versions of such material be marked in reasonable ways as different from the original version; or
- d. Limiting the use for publicity purposes of names of licensors or authors of the material; or
- e. Declining to grant rights under trademark law for use of some trade names, trademarks, or service marks; or
- f. Requiring indemnification of licensors and authors of that material by anyone who conveys the material (or modified versions of it) with contractual assumptions of liability to the recipient, for any liability that these contractual assumptions directly impose on those licensors and authors.

All other non-permissive additional terms are considered “further restrictions” within the meaning of section 10. If the Program as you received it, or any part of it, contains a notice stating that it is governed by this License along with a term that is a further restriction, you may remove that term. If a license document contains a further restriction but permits relicensing or conveying under this License, you may add to a covered work material governed by the terms of that license document, provided that the further restriction does not survive such relicensing or conveying.

If you add terms to a covered work in accord with this section, you must place, in the relevant source files, a statement of the additional terms that apply to those files, or a notice indicating where to find the applicable terms.

Additional terms, permissive or non-permissive, may be stated in the form of a separately written license, or stated as exceptions; the above requirements apply either way.

9. Termination.

You may not propagate or modify a covered work except as expressly provided under this License. Any attempt otherwise to propagate or modify it is void, and will automatically terminate your rights under this License (including any patent licenses granted under the third paragraph of section 11).

However, if you cease all violation of this License, then your license from a particular copyright holder is reinstated (a) provisionally, unless and until the copyright holder explicitly and finally terminates your license, and (b) permanently, if the copyright holder fails to notify you of the violation by some reasonable means prior to 60 days after the cessation.

Moreover, your license from a particular copyright holder is reinstated permanently if the copyright holder notifies you of the violation by some reasonable means, this is the first time you have received notice of violation of this License (for any work) from that copyright holder, and you cure the violation prior to 30 days after your receipt of the notice.

Termination of your rights under this section does not terminate the licenses of parties who have received copies or rights from you under this License. If your rights have been terminated

and not permanently reinstated, you do not qualify to receive new licenses for the same material under section 10.

10. Acceptance Not Required for Having Copies.

You are not required to accept this License in order to receive or run a copy of the Program. Ancillary propagation of a covered work occurring solely as a consequence of using peer-to-peer transmission to receive a copy likewise does not require acceptance. However, nothing other than this License grants you permission to propagate or modify any covered work. These actions infringe copyright if you do not accept this License. Therefore, by modifying or propagating a covered work, you indicate your acceptance of this License to do so.

11. Automatic Licensing of Downstream Recipients.

Each time you convey a covered work, the recipient automatically receives a license from the original licensors, to run, modify and propagate that work, subject to this License. You are not responsible for enforcing compliance by third parties with this License.

An “entity transaction” is a transaction transferring control of an organization, or substantially all assets of one, or subdividing an organization, or merging organizations. If propagation of a covered work results from an entity transaction, each party to that transaction who receives a copy of the work also receives whatever licenses to the work the party's predecessor in interest had or could give under the previous paragraph, plus a right to possession of the Corresponding Source of the work from the predecessor in interest, if the predecessor has it or can get it with reasonable efforts.

You may not impose any further restrictions on the exercise of the rights granted or affirmed under this License. For example, you may not impose a license fee, royalty, or other charge for exercise of rights granted under this License, and you may not initiate litigation (including a cross-claim or counterclaim in a lawsuit) alleging that any patent claim is infringed by making, using, selling, offering for sale, or importing the Program or any portion of it.

12. Patents.

A “contributor” is a copyright holder who authorizes use under this License of the Program or a work on which the Program is based. The work thus licensed is called the contributor's “contributor version”.

A contributor's “essential patent claims” are all patent claims owned or controlled by the contributor, whether already acquired or hereafter acquired, that would be infringed by some manner, permitted by this License, of making, using, or selling its contributor version, but do not include claims that would be infringed only as a consequence of further modification of the contributor version. For purposes of this definition, “control” includes the right to grant patent sublicenses in a manner consistent with the requirements of this License.

Each contributor grants you a non-exclusive, worldwide, royalty-free patent license under the contributor's essential patent claims, to make, use, sell, offer for sale, import and otherwise run, modify and propagate the contents of its contributor version.

In the following three paragraphs, a “patent license” is any express agreement or commitment, however denominated, not to enforce a patent (such as an express permission to practice a patent or covenant not to sue for patent infringement). To “grant” such a patent license to a party means to make such an agreement or commitment not to enforce a patent against the party.

If you convey a covered work, knowingly relying on a patent license, and the Corresponding Source of the work is not available for anyone to copy, free of charge and under the terms of this License, through a publicly available network server or other readily accessible means, then you must either (1) cause the Corresponding Source to be so available, or (2) arrange to deprive yourself of the benefit of the patent license for this particular work, or (3) arrange, in a manner

consistent with the requirements of this License, to extend the patent license to downstream recipients. “Knowingly relying” means you have actual knowledge that, but for the patent license, your conveying the covered work in a country, or your recipient's use of the covered work in a country, would infringe one or more identifiable patents in that country that you have reason to believe are valid.

If, pursuant to or in connection with a single transaction or arrangement, you convey, or propagate by procuring conveyance of, a covered work, and grant a patent license to some of the parties receiving the covered work authorizing them to use, propagate, modify or convey a specific copy of the covered work, then the patent license you grant is automatically extended to all recipients of the covered work and works based on it.

A patent license is “discriminatory” if it does not include within the scope of its coverage, prohibits the exercise of, or is conditioned on the non-exercise of one or more of the rights that are specifically granted under this License. You may not convey a covered work if you are a party to an arrangement with a third party that is in the business of distributing software, under which you make payment to the third party based on the extent of your activity of conveying the work, and under which the third party grants, to any of the parties who would receive the covered work from you, a discriminatory patent license (a) in connection with copies of the covered work conveyed by you (or copies made from those copies), or (b) primarily for and in connection with specific products or compilations that contain the covered work, unless you entered into that arrangement, or that patent license was granted, prior to 28 March 2007.

Nothing in this License shall be construed as excluding or limiting any implied license or other defenses to infringement that may otherwise be available to you under applicable patent law.

13. No Surrender of Others' Freedom.

If conditions are imposed on you (whether by court order, agreement or otherwise) that contradict the conditions of this License, they do not excuse you from the conditions of this License. If you cannot convey a covered work so as to satisfy simultaneously your obligations under this License and any other pertinent obligations, then as a consequence you may not convey it at all. For example, if you agree to terms that obligate you to collect a royalty for further conveying from those to whom you convey the Program, the only way you could satisfy both those terms and this License would be to refrain entirely from conveying the Program.

14. Use with the GNU Affero General Public License.

Notwithstanding any other provision of this License, you have permission to link or combine any covered work with a work licensed under version 3 of the GNU Affero General Public License into a single combined work, and to convey the resulting work. The terms of this License will continue to apply to the part which is the covered work, but the special requirements of the GNU Affero General Public License, section 13, concerning interaction through a network will apply to the combination as such.

15. Revised Versions of this License.

The Free Software Foundation may publish revised and/or new versions of the GNU General Public License from time to time. Such new versions will be similar in spirit to the present version, but may differ in detail to address new problems or concerns.

Each version is given a distinguishing version number. If the Program specifies that a certain numbered version of the GNU General Public License “or any later version” applies to it, you have the option of following the terms and conditions either of that numbered version or of any later version published by the Free Software Foundation. If the Program does not specify a version number of the GNU General Public License, you may choose any version ever published by the Free Software Foundation.

If the Program specifies that a proxy can decide which future versions of the GNU General Public License can be used, that proxy's public statement of acceptance of a version permanently authorizes you to choose that version for the Program.

Later license versions may give you additional or different permissions. However, no additional obligations are imposed on any author or copyright holder as a result of your choosing to follow a later version.

16. Disclaimer of Warranty.

THERE IS NO WARRANTY FOR THE PROGRAM, TO THE EXTENT PERMITTED BY APPLICABLE LAW. EXCEPT WHEN OTHERWISE STATED IN WRITING THE COPYRIGHT HOLDERS AND/OR OTHER PARTIES PROVIDE THE PROGRAM "AS IS" WITHOUT WARRANTY OF ANY KIND, EITHER EXPRESSED OR IMPLIED, INCLUDING, BUT NOT LIMITED TO, THE IMPLIED WARRANTIES OF MERCHANTABILITY AND FITNESS FOR A PARTICULAR PURPOSE. THE ENTIRE RISK AS TO THE QUALITY AND PERFORMANCE OF THE PROGRAM IS WITH YOU. SHOULD THE PROGRAM PROVE DEFECTIVE, YOU ASSUME THE COST OF ALL NECESSARY SERVICING, REPAIR OR CORRECTION.

17. Limitation of Liability.

IN NO EVENT UNLESS REQUIRED BY APPLICABLE LAW OR AGREED TO IN WRITING WILL ANY COPYRIGHT HOLDER, OR ANY OTHER PARTY WHO MODIFIES AND/OR CONVEYS THE PROGRAM AS PERMITTED ABOVE, BE LIABLE TO YOU FOR DAMAGES, INCLUDING ANY GENERAL, SPECIAL, INCIDENTAL OR CONSEQUENTIAL DAMAGES ARISING OUT OF THE USE OR INABILITY TO USE THE PROGRAM (INCLUDING BUT NOT LIMITED TO LOSS OF DATA OR DATA BEING RENDERED INACCURATE OR LOSSES SUSTAINED BY YOU OR THIRD PARTIES OR A FAILURE OF THE PROGRAM TO OPERATE WITH ANY OTHER PROGRAMS), EVEN IF SUCH HOLDER OR OTHER PARTY HAS BEEN ADVISED OF THE POSSIBILITY OF SUCH DAMAGES.

18. Interpretation of Sections 16 and 17.

If the disclaimer of warranty and limitation of liability provided above cannot be given local legal effect according to their terms, reviewing courts shall apply local law that most closely approximates an absolute waiver of all civil liability in connection with the Program, unless a warranty or assumption of liability accompanies a copy of the Program in return for a fee.

END OF TERMS AND CONDITIONS

CE 聲明



此裝置符合 CE 規範等級 A。

UKCA 聲明



本裝置符合在英國銷售產品的 UKCA 要求。

FCC 聲明

FCC A 級聲明



本產品符合 FCC 規則第 15 部分。產品操作須遵守以下兩個條件：

1. 本產品不得造成有害干擾。
2. 本產品必須承受任何收到的干擾，包含可能造成額外操作的干擾。

注意

本產品已通過測試並符合 FCC 規則第 15 部分 A 級數位裝置之限制。此等限制旨在此裝置於商業環境中操作時，提供免於有害干擾之合理保護所設計。本產品產生、使用、並可能放射無線電頻率能量，若未依據指示安裝及使用，可能對無線電通訊造成有害干擾。在住宅區操作本產品可能會造成有害干擾。在這種情況下，使用者必須自行解決干擾現象。

重要

任何未經過威聯通科技股份有限公司同意而對此產品進行修改，可能會讓使用者根據 FCC 規範操作本設備的權力失效。

VCCI 聲明



この装置は、クラス A 情報技術装置です。この装置を家庭環境で使用すると電波妨害を引き起こすことがあります。この場合には使用者が適切な対策を講ずるよう要求されることがあります。

VCCI-A

BSMI 聲明



D33B77
RoHS

警告：為避免電磁干擾，本產品不應安裝或使用於住宅環境。

SJ/T 11364-2006



本产品符合中国 RoHS 标准。以下表格标示此产品中某有毒物质的含量符合中国 RoHS 标准规定的限量要求。

本产品上会附有“环境友好使用期限”的标签，此期限是估算这些物质“不会有泄漏或突变”的年限。本产品可能包含有较短的环境友好使用期限的可替换元件，像是电池或灯管，这些元件将会单独标示出来。

部件名称	有毒有害物质或元素					
	铅 (Pb)	汞 (Hg)	镉 (Cd)	六价铬 (CR(VI))	多溴联苯 (PBB)	多溴二苯醚 (PBDE)
壳体	0	0	0	0	0	0
显示	0	0	0	0	0	0
印刷电路板	0	0	0	0	0	0
金属螺帽	0	0	0	0	0	0
电缆组装	0	0	0	0	0	0
风扇组装	0	0	0	0	0	0
电力供应组 装	0	0	0	0	0	0
电池	0	0	0	0	0	0

部件名称	有毒有害物质或元素					
	铅 (Pb)	汞 (Hg)	镉 (Cd)	六价铬 (CR(VI))	多溴联苯 (PBB)	多溴二苯醚 (PBDE)
O: 表示该有毒有害物质在该部件所有物质材料中的含量均在 SJ/T11363-2006 标准规定的限量要求以下。						
X: 表示该有毒有害物质至少在该部件的某一均质材料中的含量超出 SJ/T11363-2006 标准规定的限量要求。						