


The QNAP logo is displayed in white, bold, uppercase letters within a blue rounded rectangular box in the top-left corner of the page.

ES2486dc

ユーザーガイド

A decorative graphic at the bottom of the page features a network of interconnected nodes and lines. The nodes are represented by small circles in various colors (white, blue, black, red) and are connected by thin, light-colored lines. The background is a gradient of light blue to white, with the network graphic appearing to rise from the bottom left towards the right.

ドキュメントバージョン: 9
04/11/2024

目次

1. 重要な情報

安全情報.....	3
-----------	---

2. 製品概要

ES2486dc について.....	7
ハードウェア仕様.....	7
パッケージ内容.....	11
コンポーネント.....	12
フロントパネル.....	12
フロントパネル LED.....	13
フロントパネルボタン.....	14
OLED パネルの動作.....	15
リアパネル.....	18
リアパネル LED.....	20
ストレージコントローラーの電源ボタン.....	23
リセットボタン.....	23
バッテリーバックアップ装置.....	24
システムボード.....	24
ドライブの番号付け.....	25
インストール要件.....	26
NAS の設定.....	26

3. インストールと設定

ハードウェアの取り付け.....	28
ストレージコントローラーの取り外し.....	28
ストレージコントローラーの取り付け.....	29
ドライブの取り付け.....	30
拡張カードの取り付け.....	33
メモリモジュールの交換.....	36
ファンモジュールの交換.....	38
冗長電源ユニットのホットスワップ.....	40
バッテリーバックアップ装置の交換.....	41
拡張ユニットの取り付け.....	42
レールキット.....	49
QES のインストール.....	49
静的 IP アドレスを使用した QES のインストール.....	50
動的 IP アドレスを使用した QES のインストール.....	52
手動セットアップによる QES のインストール.....	53
サービスポートの構成.....	55
ストレージコントローラーのサービスポート.....	55
拡張ユニットのサービスポート.....	56
管理ポートの構成.....	57
マルチパス I/O ネットワークコンフィグレーション.....	58

4. トラブルシューティング

Qfinder Pro で強制的に NAS を見つける.....	60
故障したドライブのホットスワップ.....	60
サポートおよびその他のリソース.....	61

5. 用語集

QES.....	62
Qfinder Pro.....	62

6. 注意

限定保証.....	63
免責事項.....	63
著作権・商標.....	63
GNU General Public License.....	64
CE 通知.....	73
UKCA 通知.....	73
FCC 通知.....	73
VCCI 通知.....	74
BSMI 通知.....	74
SJ/T 11364-2006.....	74

1. 重要な情報

当初のパッケージング

当初のパッケージングと材料を保存しておいてください。製品の返却あるいは修理のための返送をする場合、損傷を防ぐために当初のパッケージングが必要です。

QNAP は、不適切なパッケージングによって損傷を受けた製品に対しては、返金や保証サービスを提供しない権利を留保します。

ハードウェア上の欠陥

お使いの QNAP 製品にハードウェア上の欠陥がある場合は、メンテナンスまたは交換を行うために QNAP または QNAP 認定サービスセンターに返品してください。ユーザーまたは認定されていないサードパーティが製品の修理やメンテナンスを行うと、保証が利用できなくなります。

QNAP は、無断改変およびサポートされていないサードパーティ製アプリケーションのインストールに起因する損害やデータ損失の責任を負いません。

詳細については、「[QNAP 保証利用規約](#)」をご覧ください。

安全情報

以下の説明では、人の安全と環境の安全を確立するためのものです。操作を開始する前に、これらの指示に慎重にしてください。

一般的な説明

- デバイスは、安全な場所に保管し、ツール、ロック、キー、その他セキュリティ手段の使用から制御される必要があります。
- すべての制限、安全措置、取り付けおよびメンテナンス手順の知識する、有資格の訓練を受けた認定の管理者のみがデバイスに物理的にアクセスする必要があります。

警告



けがやコンポーネントへのダメージを避けるためにも、手を触れる前に、ドライブやその他内部システムコンポーネントが冷めていることを確認してください。



ケガに注意し、コンポーネントを傷つけないように、静電放電 (ESD) 手順を守ってください。

電源

警告



火災や感電のリスクを低減させるためにも、適切に接地した電源コンセントにのみ電源コードを接続してください。



冗長電源ユニットのあるデバイスには、1つ以上の電源ユニット (PSU) コードが含まれていることがあります。深刻な損傷を避けるためにも、システムのコンポーネントの取付または交換を行う前に、訓練を受けたサービステクニシャンがすべての PSU コードをデバイスから取り外す必要があります。

稼働部分

警告



稼働ファンブレード：デバイスが電源に接続されているときには、稼働ファンブレードに体が触れないようにしてください。



稼働コンポーネント：その他稼働コンポーネントにも触れないようにしてください。

このデバイスは、子どもがいる場所での使用には適していません。

システムバッテリー

警告



誤飲の危険性

- 本製品には、ボタン電池が含まれていることがあります。
- 電池はお子様の手の届かないところに保管してください。
- リチウムボタン電池を飲み込むと、2時間以内に重傷に陥ったり、または死亡する可能性があります。
- 電池を飲み込んだり、体の中に入れたりした可能性がある場合は、直ちに医師の診断を受けてください。

- バッテリーが爆発してケガや部品へのダメージが発生しないようにするためにも、既存の電池の交換は同じタイプの電池と行うようにしてください。

- 使用済みのバッテリーの廃棄は、地域の規制やバッテリー製造元の指示に従って適切に行ってください。
- 使用済みのバッテリーであっても、重傷を負ったり死亡したりする恐れがあります。
- 治療法については、最寄りの毒物管理センターにお問い合わせください。
- お使いのデバイスのボタン電池の種類と電圧については、ハードウェア仕様表をご覧ください。
- 非充電式バッテリーは充電しないでください。
- 強制放電、再充電、分解、加熱、焼却はしないでください。ベント、漏出、爆発による化学やけなどにより負傷する恐れがあります。
- バッテリーが極性 (+と-) に従って正しく取り付けられていることを確認してください。
- 古い電池と新しい電池、またはアルカリ電池、炭素亜鉛電池、充電式電池など、異なるブランドや種類の電池を混ぜないでください。
- 長期間使用しなかった機器からバッテリーを取り外し、直ちにリサイクルするか、地域の規制に従って廃棄してください。
- バッテリーコンパートメントは必ず完全に固定してください。電池収納部が確実に閉まらない場合は、製品の使用を中止し、電池を取り外してお子様の手の届かないところに保管してください。

レールキット

ラックマウントモデルは、サーバーラックやキャビネットへの取り付けにレールキットが必要な場合があります。

デバイスと個人の安全を確保するため、レールキットを取り付けてデバイスを取り付ける前に、レールキットの取り付け説明書をよくお読みください。

お使いのデバイスがラックマウントユニットであるかどうかを確認するには、ハードウェア仕様表を参照してください。

 **警告**

- レールキットをサーバーラックに取り付けた場合、デバイスをマウントまたはアンマウントするとき以外は、レールを完全に伸ばしたりラッチを外したりしないでください。
- レールを完全に伸ばしたままラッチを外したままにすると、思いデバイスが落下する恐れがあります。これはデバイスの損傷や重傷、あるいは致命的な傷害を引き起こす可能性があります。
- デバイスの取り付けまたは取り外しのためにレールを準備する前に、取り付け説明書をよく読み、理解してください。
- デバイスの取り付けや取り外しの際には、デバイスやレールに物を置いたり、余分な荷重を加えたりしないでください。
- デバイスをマウントする場合は、デバイスをサーバーラックに完全にスライドさせて、レールを完全にラッチし、デバイスをサーバーラックに固定します。

2. 製品概要

本章では、QNAP ES2486dc NAS についての基本的な情報について説明します。

ES2486dc について

ES2486dc は、エンタープライズ級のソリューションにスケーラブルなプラットフォームを提供するように設計されたデュアルコントローラー ZFS NAS です。ES2486dc には、強力なマルチコアプロセッサ、AES-NI ハードウェア暗号化エンジン、USB 3.0 と 10GbE ポートが搭載されています。そのため、このモデルはエンタープライズユーザーに最適なパフォーマンスを提供します。ES2486dc は 24 ベイの容量に加え、冗長ストレージコントローラー、電源に対応しており、不可欠な信頼性、サービス性、読み書き速度を提供します。

ハードウェア仕様

警告

- お使いの QNAP 製品にハードウェア上の欠陥がある場合は、メンテナンスまたは交換を行うために QNAP または QNAP 認定サービスセンターに返品してください。ユーザーまたは認定されていないサードパーティが製品の修理やメンテナンスを行うと、保証が利用できなくなります。
- QNAP は、無断改変およびサポートされていないサードパーティ製アプリケーションのインストールに起因する損害やデータ損失の責任を負いません。詳細については、「[QNAP 保証利用規約](#)」をご覧ください。


注文 P/N	CPU	メモリ	パワーサプライ
ES2486dc-2142IT-96G	Intel® Xeon® D-2142IT	96 GB (コントローラーごとに 48 GB)	冗長
ES2486dc-2142IT-128G	Intel® Xeon® D-2142IT	128 GB (コントローラーごとに 64 GB)	冗長

コンポーネント	ES2486dc-2142IT-96G	ES2486dc-2142IT-128G
プロセッサ		
CPU	Intel® Xeon® D-2142IT	
周波数	8 コア/16 スレッド 1.90 GHz/3.0 GHz バースト	
アーキテクチャー	x86 64 ビット	

コンポーネント	ES2486dc-2142IT-96G	ES2486dc-2142IT-128G
暗号化エンジン	AES-NI	
メモリ		
内蔵メモリ	48 GB RAM : 4 x 4 GB RDIMM DDR4 ECC および 4 x 8 GB RDIMM DDR4 ECC	64 GB RAM : 4 x 16 GB RDIMM DDR4 ECC
メモリスロット	8 x R-DIMM または LR-DIMM DDR4 (コントローラーごと)	
	<p>重要</p> <ul style="list-style-type: none"> システム性能と安定性を維持するために QNAP メモリモジュールのみを使用してください。複数のメモリスロットを持つ NAS の場合は、同じ仕様の QNAP モジュールを使用してください。 サポートされていないモジュールを使用すると、性能低下やエラーの発生、あるいはオペレーティングシステムが起動しないなどの問題が生じることがあります。 1 度に使用できるデュアルインラインメモリモジュール (DIMM) のタイプは 1 つのみです。登録されている DIMM (RDIMM) は負荷軽減 DIMM (LRDIMM) メモリと一緒に使用しないでください。 	
最大メモリ	512 GB RAM : 8 x 64 GB	
フラッシュメモリ	4 GB (デュアルブート OS 保護)	
Copy-to-Flash のキャッシュ	64 GB/各コントローラー	
ストレージ		
ドライブベイ	24 x 2.5 インチ SAS 12 Gbps	
	<p>注意</p> <p>このインターフェイスは、SAS 6Gbps ドライブに下位互換性があります。</p>	

コンポーネント	ES2486dc-2142IT-96G	ES2486dc-2142IT-128G
ドライブ互換性	<ul style="list-style-type: none"> • 2.5 インチ SATA ハードディスクドライブ • 2.5 インチ SATA ソリッドステートドライブ • 2.5 インチ SAS ハードディスクドライブ • 2.5 インチ SAS ソリッドステートドライブ <div style="background-color: #ffffcc; padding: 10px; margin-top: 10px;"> <p>ヒント</p> <ul style="list-style-type: none"> • 対応のドライブカードの一覧は、https://www.qnap.com/compatibility でご覧ください。 • SATA HDD/SSD の取り付けには QDA-SA3 ドライブアダプターが必要です。詳細は QDA-SA3 クイックインストールガイドを参照してください。 </div>	
SSD キャッシュアクセラレーション対応	2.5 インチドライブベイ：1~24	
ネットワーク		
10 ギガビットイーサネットポート	4 x 10GbE SFP+ポート、コントローラーごと	
ギガビットイーサネットポート	3 x GbE RJ45 ポート、コントローラーごと	
外部 I/O ポートおよび拡張スロット		
PCIe スロット	2 x PCIe 3.0 x8 スロット、コントローラーごと <div style="background-color: #ffffcc; padding: 10px; margin-top: 10px;"> <p>ヒント</p> <p>対応の拡張カードの一覧は、https://www.qnap.com/compatibility でご覧ください。</p> </div>	
USB ポート	2 x USB 3.0 Type-A ポート、コントローラーごと	
インターフェイス		

コンポーネント	ES2486dc-2142IT-96G	ES2486dc-2142IT-128G
ボタン	NAS : <ul style="list-style-type: none"> • 電源 • OLED パネル電源ボタン ストレージコントローラー : <ul style="list-style-type: none"> • 電源 • リセット 	
寸法		
フォーム ファクター	2U ラックマウント	
寸法 (高さ x 幅 x 奥行)	88.3 x 483 x 545.1 mm (34.76 x 190.16 x 241.61 in)	
正味重量	27.41 kg (60.43 lbs)	
その他		
対応レール	RAIL-E03 <div style="background-color: #e6f2ff; padding: 10px; margin-top: 10px;"> <p>注意</p> <ul style="list-style-type: none"> • レールキットのパッケージに取り付け方法に関する情報があります。 • 詳細は、http://srcqnap.qnap.com.tw/en/product/rail-kit にアクセスしてください。 </div>	
電源装置	2 x 700W、90-264V AC、50/60 Hz	
システム バッテリー	CR2032 リチウム電池 (3V、225 mAh) <div style="background-color: #ffe6e6; padding: 10px; margin-top: 10px;"> <p>警告</p> <p>バッテリーが爆発してケガや部品へのダメージが発生しないようにするためにも、既存の電池の交換は同じタイプの電池と行うようにしてください。</p> </div> <div style="background-color: #ffe6cc; padding: 10px; margin-top: 10px;"> <p>重要</p> <p>使用済みのバッテリーの廃棄は、地域の規制やバッテリー製造元の指示に従って行ってください。</p> </div>	

コンポーネント	ES2486dc-2142IT-96G	ES2486dc-2142IT-128G
ホットスワップ対応のバッテリーバックアップ装置	2 x 10.8V、2200 mAh	
サウンドレベル	60.9 dB(A)	
	<p>注意</p> <p>音量は、NAS の 1 メートル以内に立つ位置でテストされています。試験用 NAS は最大数のドライブを取り付け、低速で動作しました。</p>	
ホットスワップ対応のファンモジュール	システム：60 x 60 x 38 mm、12V DC ファン	
	<p>警告</p> <ul style="list-style-type: none">  <p>ケガの可能性や部品へのダメージを避けるためにも、NAS が電源に接続されている間はファンに触れないでください。</p> 適切な冷却を行えるようにするためにも、ファンの交換は 10 秒以内に行う必要があります。 	
動作温度	0°C～40°C (32°F～104°F)	
相対湿度	<ul style="list-style-type: none"> 非結露、相対湿度：5%～95% 湿球温度：27°C (80.6°F) 	

ヒント

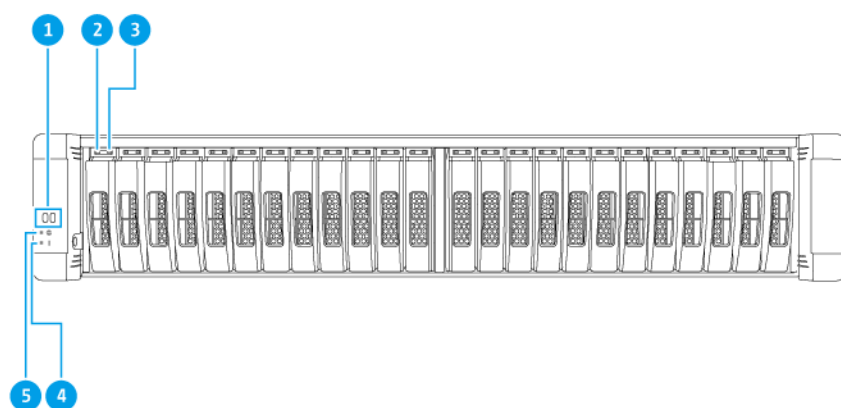
モデルの仕様は、事前の予告なしで変更することがあります。最新の仕様については、<https://www.qnap.com> をご覧ください。

パッケージ内容

アイテム	数量
ES2486dc	1
電源コード	2

アイテム	数量
イーサネットケーブル	カテゴリ 5e ケーブル : 6
2.5 インチドライブ用ネジ	96
レールキット	1 x RAIL-E03 注意 レールキットのパッケージに取り付け方法に関する情報があります。
クイックインストールガイド (QIG)	1

コンポーネント フロントパネル



番号	コンポーネント	番号	コンポーネント
1	OLED パネル	4	システムステータス LED
2	ドライブアクティビティ LED	5	システム電源 LED
3	ドライブステータス LED	-	-

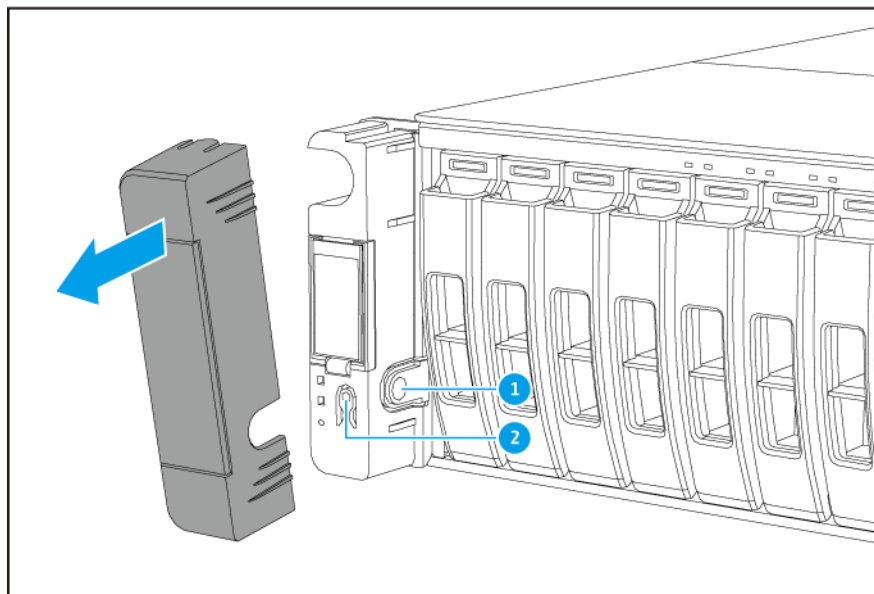
フロントパネル LED

フロントパネル LED は、NAS の電源が投入された時にシステムのステータスおよび関連情報を示します。次の LED 情報は、ドライブが正しく取り付けられ、NAS がネットワークに接続されている場合のみ意味を成します。

LED の位置の詳細は、[フロントパネル](#)をご覧ください。

LED	状態	説明
システム電源	青色	システムの電源が入っています。
システムステータス	緑色	システムは正常に動作しています。
	赤色	<ul style="list-style-type: none"> ディスプレイがシステムエラーまたは警告（例：低下した RAID モード、メモリの不具合、ファン/電源の不具合、システム/ディスクの過剰な温度、ストレージプール到達しきい値）を検出しました。詳細は、『QES ユーザーガイド』をご覧ください。 システムは引き継ぎを実行しています。デュアルアクティブコントローラーシステムでは、単一のコントローラーが、コントローラーの不具合イベントにおいてその他のコントローラーに所有されているプールディスクリソースを引き継げるようになります。引き継ぎは手動で開始することや、自動システムフェールオーバー保護で設定できます。詳細は、『QES ユーザーガイド』をご覧ください。 電源ユニットが切断されています。
ドライブステータス	緑色	ドライブにアクセスできます。
	緑にゆっくり点滅	QES ストレージマネージャー検索コマンドが有効化され、ドライブを識別しています。
	赤色	ドライブの読み取り/書き込みエラーが発生しました。
	オフ	このドライブは取り付けられていません。
ドライブアクティビティ	緑に連続的またはゆっくりと点滅	ドライブアクティビティが検出されていません。
	緑に点滅	ドライブ上の高アクティビティまたは設定しているドライブは、アレイの一部です。

フロントパネルボタン



ヒント

フロントパネルカバーを外し、フロントパネルボタンにアクセスします。


番号	コンポーネント	番号	コンポーネント
1	OLED パネル電源ボタン	2	電源ボタン







操作	ユーザー操作	結果
NAS の電源をオンにする	電源ボタンを押します。	<ul style="list-style-type: none"> 両方のストレージコントローラーの電源がオンになります。 すべてのストレージと管理サービスが無効化されます。 <div style="background-color: #ffffcc; padding: 10px; margin-top: 10px;"> <p>ヒント</p> <ul style="list-style-type: none"> システム起動には 10～15 分かかります。これは、取り付けられているドライブや接続しているデバイスによって異なります。リアパネル LED を確認して、スタートアップステータスを判断します。詳細は、リアパネル LED をご覧ください。 このボタンは、2 つのストレージコントローラーの電源をオンにするのにのみ使用します。関連のリアパネルストレージコントローラーの電源ボタンを使用してストレージコントローラーの電源をオフにします。詳細は、ストレージコントローラー電源ボタンを参照してください。 </div>
OLED ディスプレイをオンにする	OLED パネル電源ボタンを押します。	OLED ディスプレイの電源がオンになります。
OLED ディスプレイをオフにする	OLED パネル電源ボタンを押します。	OLED ディスプレイの電源がオフになります。

OLED パネルの動作

OLED パネルは、ストレージコントローラーとメインコンポーネントのステータスを表示します。

OLED パネルの位置の詳細は、[フロントパネル](#)をご覧ください。

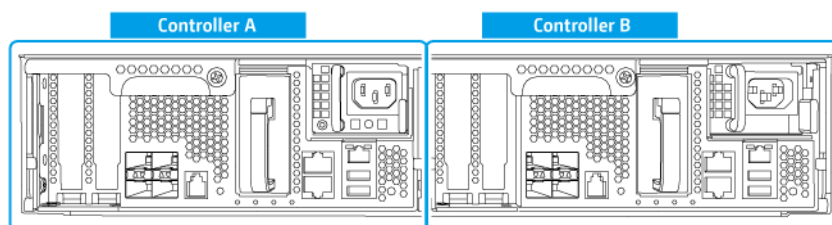
アイコン名	アイコン	説明
コントローラーの電源状態		<ul style="list-style-type: none"> オン：両方のコントローラーの電源がオン 点滅：両方のコントローラーがブート中

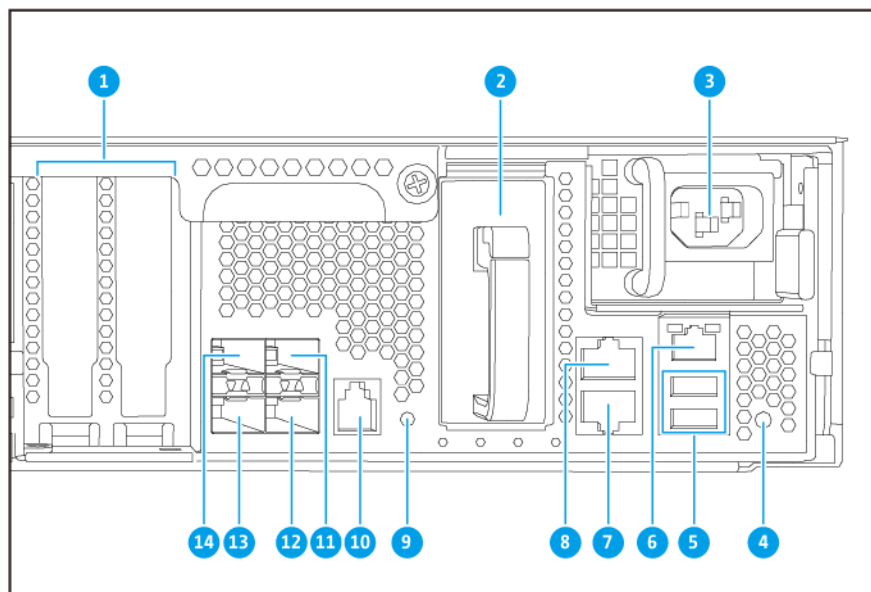
アイコン名	アイコン	説明
コントローラーの電源状態		<ul style="list-style-type: none"> ・ オン：コントローラー A のみがオン ・ 点滅：コントローラー A がブート中
		<ul style="list-style-type: none"> ・ オン：コントローラー B のみがオン ・ 点滅：コントローラー B がブート中
コントローラーのファン状態		<ul style="list-style-type: none"> ・ オン：両方のコントローラーのファンモジュールは正常に動作中 ・ 点滅：両方のコントローラーのファンモジュールが正常に動作していないか、取り付けられていない
		<p>両方のコントローラーが取り付けられている場合：</p> <ul style="list-style-type: none"> ・ 点滅：コントローラー A のファンモジュールが正常に動作していないか、取り付けられていない <p>コントローラー A のみが取り付けられている場合：</p> <ul style="list-style-type: none"> ・ オン：コントローラー A のファンモジュールが正常に動作している ・ 点滅：コントローラー A のファンモジュールが正常に動作していないか、取り付けられていない
		<p>両方のコントローラーが取り付けられている場合：</p> <ul style="list-style-type: none"> ・ 点滅：コントローラー B のファンモジュールが正常に動作していないか、取り付けられていない <p>コントローラー B のみが取り付けられている場合：</p> <ul style="list-style-type: none"> ・ オン：コントローラー B のファンモジュールが正常に動作している ・ 点滅：コントローラー B のファンモジュールが正常に動作していないか、取り付けられていない
コントローラーのバッテリーバックアップ装置 (BBU)		<ul style="list-style-type: none"> ・ オン：両方のコントローラーの BBU が正常に動作中 ・ 点滅：両方のコントローラーの BBU が動作していない ・ ハイライト：両方のコントローラーの BBU が充電中 ・ オフ：両方のコントローラーの BBU が検出されていない

アイコン名	アイコン	説明
コントローラーのバッテリーバックアップ装置 (BBU)		<p>両方のコントローラーの電源がオン：</p> <ul style="list-style-type: none"> 点滅：コントローラー A の BBU が正常に動作していないか、検出されていない ハイライト：コントローラー A の BBU が充電中 <p>コントローラー A のみがオンの場合：</p> <ul style="list-style-type: none"> オン：コントローラー A の BBU が正常に動作している 点滅：コントローラー A の BBU が正常に動作していないか、検出されていない ハイライト：コントローラー A の BBU が充電中
		<p>両方のコントローラーの電源がオン：</p> <ul style="list-style-type: none"> 点滅：コントローラー B の BBU が動作していないか、検出されていない ハイライト：コントローラー B の BBU が充電中 <p>コントローラー B のみがオンの場合：</p> <ul style="list-style-type: none"> オン：コントローラー B の BBU が正常に動作している 点滅：コントローラー B の BBU が動作していないか、検出されていない ハイライト：コントローラー B の BBU が充電中
高可用性ステータス		<ul style="list-style-type: none"> オン：アクティブ状態 点滅：引き継ぎまたは返還を実行中
		ハイライト：コントローラー A が引き継ぎ状態
		ハイライト：コントローラー B が引き継ぎ状態

アイコン名	アイコン	説明
2桁ディスプレイ	05	<p>左の数値はコントローラー A に一致し、右の数値はコントローラー B に一致しています。</p> <ul style="list-style-type: none"> 表示なし：BIOS ブート中 1：デバイス検出中 2：ネットワーク設定を適用中 3：システム設定を適用中 4：サービス開始 5：システム自己テスト 8：システム初期化 0：システム準備完了

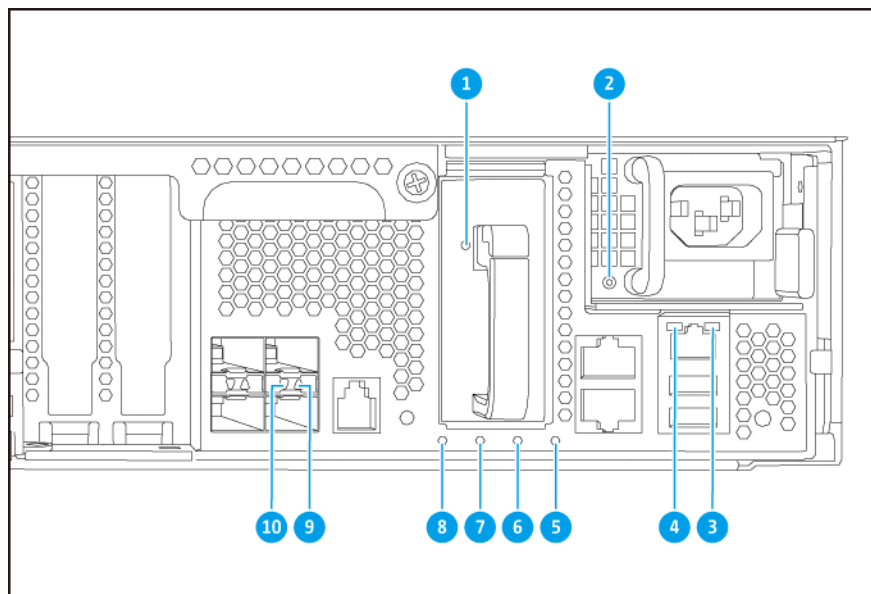
リアパネル





番号	コンポーネント	番号	コンポーネント
1	PCIe 薄型カバー	8	イーサネットポート 2 (GbE RJ45)
2	バッテリーバックアップ装置	9	電源ボタン
3	電源装置	10	サービスポート 注意 このポートは、エンジニアリング目的でのみ使用します。
4	リセットボタン	11	イーサネットポート 4 (10GbE SFP+)
5	USB 3.0 Type-A ポート 注意 このポートは、エンジニアリング目的でのみ使用します。	12	イーサネットポート 5 (10GbE SFP+)
6	イーサネットポート 1 (GbE RJ45、管理ポート)	13	イーサネットポート 7 (10GbE SFP+)
7	イーサネットポート 3 (GbE RJ45)	14	イーサネットポート 6 (10GbE SFP+)

リアパネル LED



番号	コンポーネント	番号	コンポーネント
1	バッテリーバックアップ装置 LED	6	バッテリーバックアップ装置のステータス LED
2	パワーサプライ LED	7	ファンステータス LED
3	ギガビットイーサネットアクティビティ LED	8	ステータス LED
4	ギガビットイーサネットスピード LED	9	10 ギガビットイーサネットアクティビティ LED
5	高可用性 LED	10	10 ギガビットイーサネットスピード LED

次の LED 情報は、ドライブが正しく取り付けられ、NAS がネットワークに接続されている場合にのみ意味を成します。

LED	状態	説明
電源装置	緑色	<ul style="list-style-type: none"> NAS の電源が入っています。 NAS の電源は正常に機能しています。
	緑に点滅	NAS の電源がオフになっています。

LED	状態	説明
電源装置	オレンジ	AC 電源コードが切断されているか、正常に機能していません。
	オフ	以下の 1 つ以上の状況が発生しています。 <ul style="list-style-type: none"> AC 電源を利用できません。 電源に不具合があります。
バッテリーバックアップ装置	緑色	バッテリーバックアップ装置は正常に機能しています。
	赤色	バッテリーバックアップ装置に不具合が発生しています。
	オレンジ	バッテリーバックアップ装置は充電しています。
	オフ	バッテリーバックアップ装置が ES2486dc に正しく接続されていません。
状態	緑色	システムは正常に動作しています。
	緑に点滅	システムを起動しています。
	オフ	システムの電源が切れています。
ファン	緑色	ファンが正常に機能しています。
	オレンジ	ファンに不具合が発生しています。
	オフ	ファンが検出されていません。
バッテリーバックアップ装置のステータス	緑色	バッテリーバックアップ装置ステータスは正常に機能しています。
	オレンジ	Copy-to-Flash の書き込みバッファが発生しています。詳細は、 バッテリーバックアップ装置 を参照してください。
	オフ	以下の 1 つ以上の状況が発生しています。 <ul style="list-style-type: none"> ストレージコントローラーの電源がオフになっています。 システムはバッテリーバックアップ装置を検出できません。
高可用性	緑色	高可用性が現在アクティブです。

LED	状態	説明
高可用性	オレンジの点滅	以下の1つ以上の状況が発生しています。 <ul style="list-style-type: none"> 引継ぎを実行中：デュアルアクティブコントローラーシステムにより、コントローラーは他のコントローラーの不具合においてプールディスクリソースを引き継ぎ、データにアクセスできます。引き継ぎは手動で開始することや、自動システムフェールオーバー保護で設定できます。詳細は、『QES ユーザーガイド』を参照してください。 返還中：ストレージコントローラーの1つがシステムを引き継ぎます。その他のストレージコントローラーは動作を再開し、データサービスを再開できるようになります。返還は手動で開始することや、システム復元後に自動フォールバックで設定できます。詳細は、『QES ユーザーガイド』を参照してください。
	オレンジ	ストレージコントローラーが別のストレージコントローラーを引き継ぎました。
	オフ	以下の1つ以上の状況が発生しています。 <ul style="list-style-type: none"> ストレージコントローラーに不具合が発生しています。 ストレージコントローラーの電源がオフになっています。
10 ギガビットイーサネットポート速度	緑色	ネットワーク接続は 10GbE で動作しています。
	オレンジ	ネットワーク接続は 1GbE で動作しています
	オフ	ネットワーク接続は 100Mbps で動作しています。
10 ギガビットイーサネットポートアクティビティ	緑色	ネットワークリンクはアクティブです。
	緑に点滅	ネットワークリンクはアクティブです。
	オフ	ネットワークリンクがありません。
1 ギガビットイーサネットポートアクティビティ	緑色	ネットワークリンクが確立されました。
	緑に点滅	ネットワークリンクはアクティブです。
	オフ	ネットワークリンクがありません。
1 ギガビットイーサネットポート速度	緑色	ネットワーク接続は 1GbE で動作しています。

LED	状態	説明
1ギガビットイーサネットポート速度	オレンジ	ネットワーク接続は 100Mbps で動作しています。

ストレージコントローラーの電源ボタン

操作	ユーザー操作	結果
電源オン	ボタンを 1 回押します。	ストレージコントローラーの電源がオンになります。
電源オフ	ボタンを 5 秒間押し続けます。	ストレージコントローラーの電源がオフになります。
強制電源オフ	ボタンを 10 秒間押し続けます。	ストレージコントローラーがシャットダウンします。 <div style="border: 1px solid #f08080; background-color: #ffe6e6; padding: 10px; margin-top: 10px;"> <p>警告</p> <p>この操作はストレージコントローラーが反応しない場合のみ行ってください。この操作により、データが失われることがあります。</p> </div>

リセットボタン

操作	ユーザー操作	結果
基本のシステムリセット	ボタンを 3 秒間押し続けます。	<p>以下の設定は、デフォルト値に設定されています。</p> <ul style="list-style-type: none"> • システム管理者のパスワード: デフォルトパスワードの詳細は、こちらの FAQ をご覧ください。 • TCP/IP 構成: <ul style="list-style-type: none"> • IP アドレス設定: DHCP から自動的に取得する • ジャンボフレーム: 無効 • ポートランキングモード: フェイルオーバー (マルチ LAN モデルのみ) • セキュリティレベル: 低 (すべての接続を許可する) • LCD パネルパスワード: (ブランク) • VLAN: 無効 • サービスバインディング: NAS サービスは、利用できるすべてのネットワークインターフェイス上で稼働します。

操作	ユーザー操作	結果
高度なシステムリセット	ボタンを 10 秒間押し続けます。	デバイスは、基本のシステムリセットを実行します。すべてのデフォルトシステム設定が復元され、以前に作成したユーザー、ユーザーグループ、共有フォルダーが削除されます。このディスクに保存されているユーザーデータは維持されます。高度なシステムリセット後にデータを復元するには、NAS 上で以前のフォルダー構造を再度作成してください。

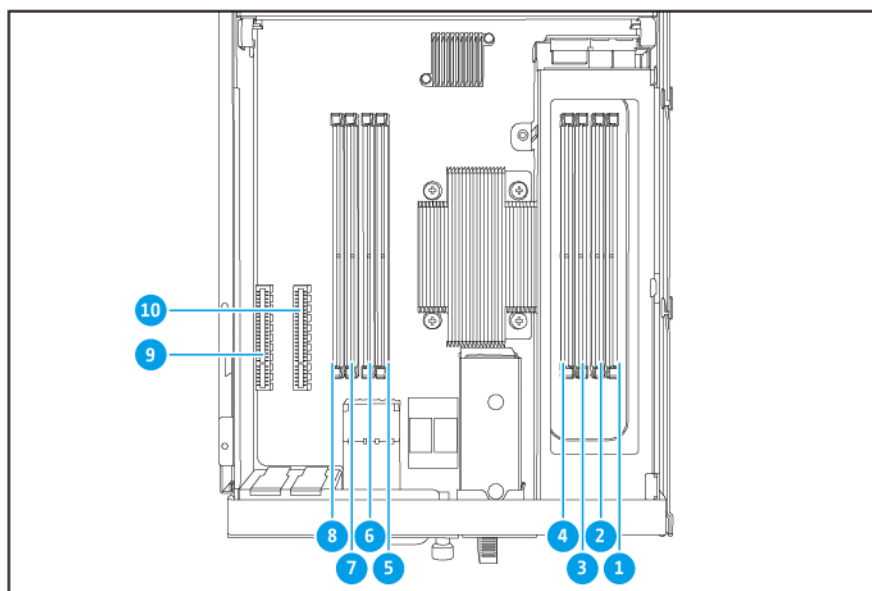
バッテリーバックアップ装置

バッテリーバックアップユニット (BBU) は、各ストレージコントローラーのデータの整合性を保護します。停電の際に両方の電源装置が動作しない場合、システムは電源に BBU を使用して、プロセスノンアルコール非同期 DRAM リフレッシュ (ADR) 機能を有効化します。BBU が電源を供給する際、DRAM に保存されているキャッシュデータは M.2 SSD に書き込まれます。このプロセスは、Copy-to-Flash と呼ばれます。電源が回復し、システムが再起動すると、ログ、アーカイブ、その他重要データが M.2 SSD に保存されているデータから再構築されます。

警告

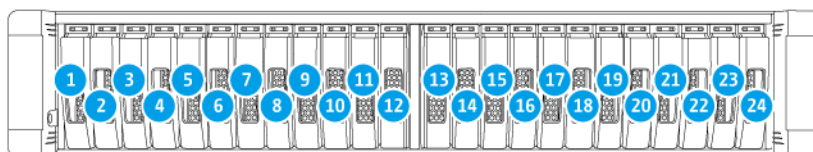
停電の際、BBU ステータス LED がオレンジ色に点灯している間はストレージコントローラーを取り外さないでください。この期間にストレージコントローラーを取り外すと、Copy-to-Flash プロセスが中断させ、データが失われることがあります。

システムボード



番号	コンポーネント	番号	コンポーネント
1	メモリスロット 1	6	メモリスロット 6
2	メモリスロット 2	7	メモリスロット 7
3	メモリスロット 3	8	メモリスロット 8
4	メモリスロット 4	9	PCIe 3.0 x8 スロット 2
5	メモリスロット 5	10	PCIe 3.0 x8 スロット 1

ドライブの番号付け



インストール要件

カテゴリー	アイテム
環境	<ul style="list-style-type: none"> 室温：0°C～40°C（32°F～104°F） 非結露、相対湿度：5%～95% 湿球温度：27°C（80.6°F） 平坦で直射日光、液体、化学薬品に曝されない帯電防止面 NAS の通気を妨げたり、NAS や電源コードに圧力を加えるような障害物は避けてください <p>重要</p> <ul style="list-style-type: none"> NAS は、安全な場所に保管し、ツール、ロック、キー、その他セキュリティ手段の使用から制御される必要があります。 すべての制限、安全措置、取り付けおよびメンテナンス手順の知識する、有資格の訓練を受けた認定の NAS 管理者のみが NAS に物理的にアクセスできる必要があります。
ハードウェアおよび周辺機器	<ul style="list-style-type: none"> ストレージデバイス 対応のドライブカードの一覧は、https://www.qnap.com/compatibility でご覧ください。 ネットワークケーブル
ツール	<ul style="list-style-type: none"> #1 または #2 のプラスドライバー 静電気防止用手首バンド

NAS の設定

重要

NAS をセットアップする前、NAS コンポーネントの取り付け前には、[安全情報](#)の要件と情報を慎重に読んでください。

- お使いの NAS デバイスは、環境要件を満たした場所においてください。
詳細は、[取り付け要件](#)をご覧ください。
- ライブを取り付けます。
詳細は、以下のトピックをご覧ください。
 - [ドライブ構成](#)

- [2.5 インチトレイへの 2.5 インチハードドライブおよびソリッドステートドライブの取り付け](#)

対応ドライブと拡張カードの一覧は、<http://www.qnap.com/compatibility> でご覧ください。

3. 拡張カードを取り付けます。
詳細は、[拡張カードの取り付け](#)をご覧ください。
4. 任意: NAS をラックに取り付けます。
詳細は、[レールキット](#)をご覧ください。
5. NAS をネットワークに接続します。
詳細は、以下のトピックをご覧ください。
 - [管理ポートの構成](#)
 - [マルチパス I/O ネットワークコンフィグレーション](#)
6. SAS 拡張ユニットの接続します。
詳細は、[SAS 拡張ユニットの接続](#)を参照してください。
7. 電源コードとその他利用可能なケーブルをすべて接続します。
8. NAS の電源をオンにします。
詳細は、[フロントパネルボタン](#)を参照してください。
9. QES をインストールします。
詳細は、[QES のインストール](#)をご覧ください。
10. QES にログオンします。
QES がお使いの NAS で未使用ディスクを見つけた場合、これらのディスクを初期するように尋ねられます。[\[初期化\]](#) をクリックし、プロセスを開始します。
11. **[高可用性]** を開きます。
コンポーネントに問題が発生している場合は、適切にインストールされているかどうかを確認します。

3. インストールと設定

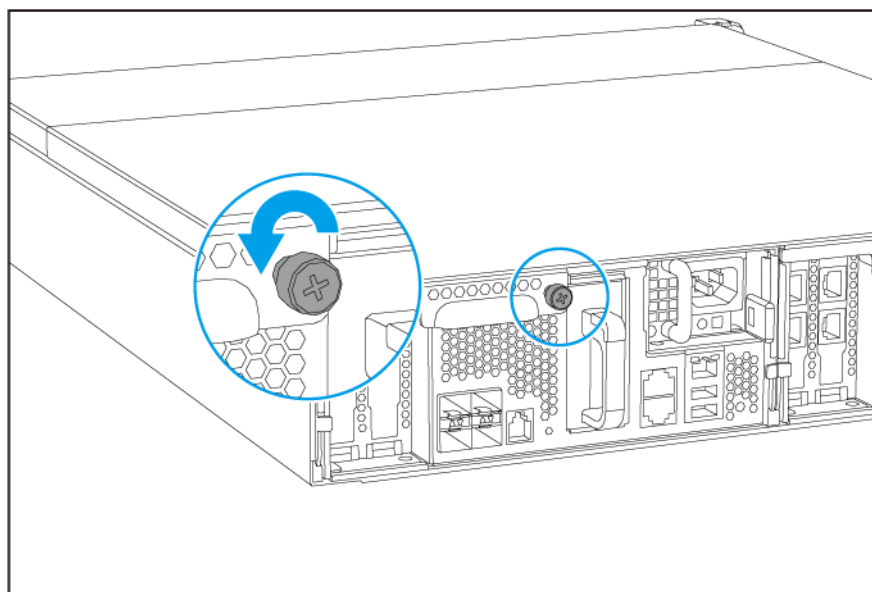
この章では、ハードウェアとファームウェアのインストールと設定の具体的手順を説明します。

ハードウェアの取り付け

このセクションでは、ドライブ、メモリモジュール、拡張カードの取り付けに関する情報を提供します。

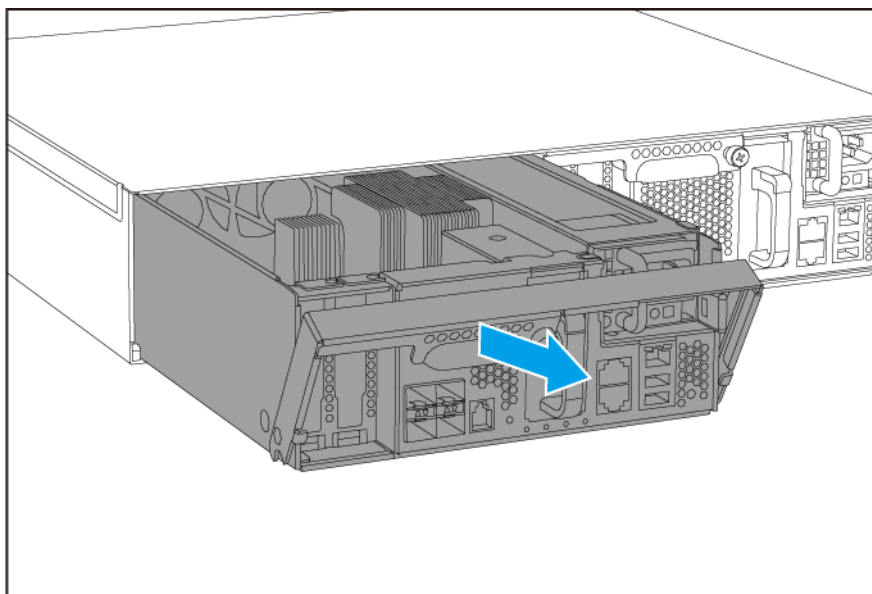
ストレージコントローラーの取り外し

1. NAS の電源をオフにします。
2. コンセントから電源コードを外します。
3. ケーブルや外付けされているものをすべて外します。
4. ストレージコントローラーを取り外します。
 - a. ネジを緩めます。



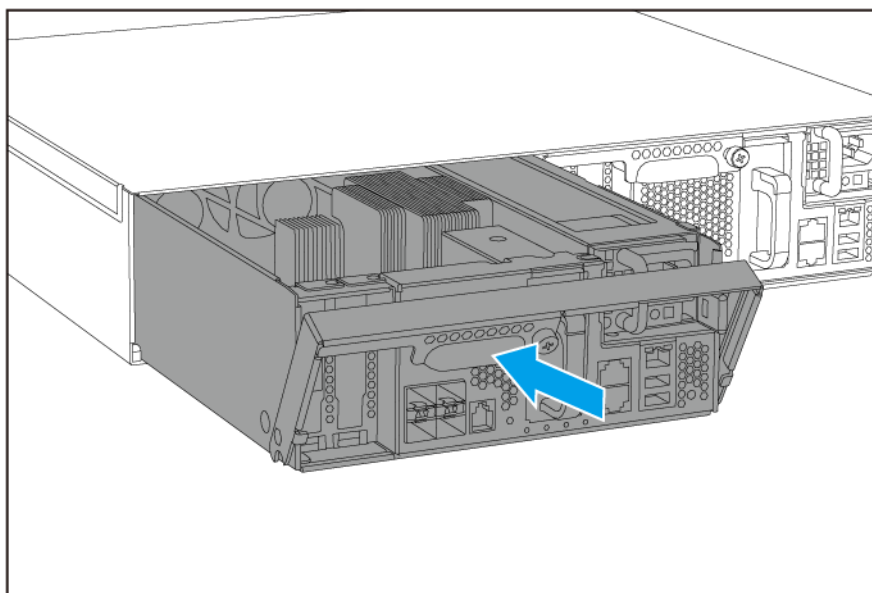
- b. ハンドルを下に引きます。

- c. ストレージコントローラーを引き抜きます。

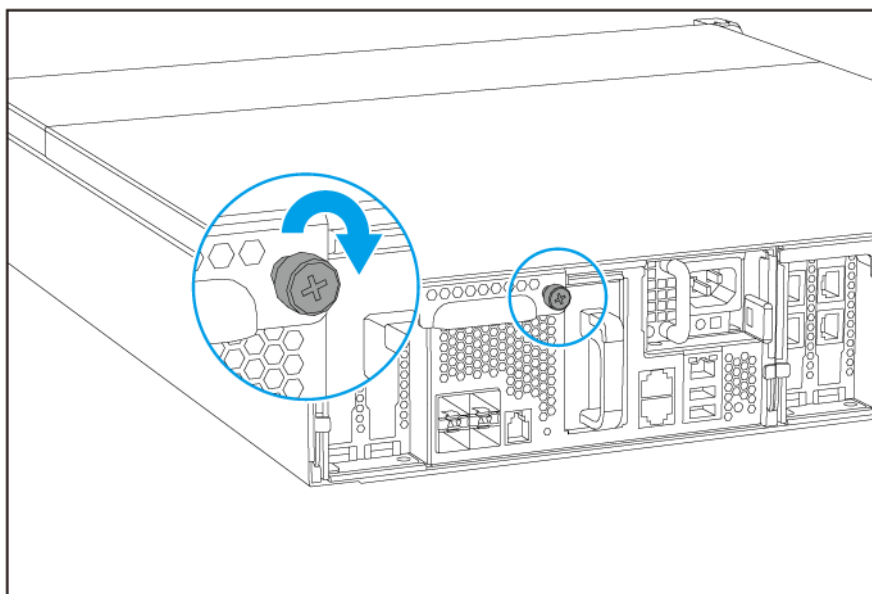


ストレージコントローラーの取り付け

1. コントローラーを NAS に差し入れます。
 - a. シャーシにコントローラーを挿入します。
 - b. ハンドルを上押し込みます。



2. ネジを締めます。



3. ケーブルや外付けされているものをすべて接続します。
4. 電源コンセントに電源コードをつなぎます。
5. NAS の電源をオンにします。

ドライブの取り付け

ES2486dc は、2.5 インチハードドライブと 2.5 ソリッドステートドライブに対応しています。

ドライブ構成

ES2486dc は次のドライブ構成をサポートしています。

設定	説明
SSD のみ	I/O 集約的なワークロードやビジネスクリティカルなストレージには、ソリッドステートドライブ (SSD) のみを使用します。
HDD のみ	コスト効率を最適化するには、ハードディスクドライブ (HDD) のみを使用します。この構成は、コールドデータの保存およびビデオ編集と監視のような連続したデータアクセスが要求されるアプリケーションの実行に適しています。
ハイブリッド	コストとパフォーマンスのバランスを取るために SSD と HDD を組み合わせて使用します。毎秒の高い入出力操作 (IOPS) に加え ES2486dc は、さらにストレージパフォーマンスを向上するための SSD 読み込みキャッシュの作成にも対応しています。この構成は、特に仮想デスクトップインフラストラクチャー (VDI) および Web サーバーに適しています。 SSD と HDD の両方を使う場合、QNAP ではドライブベイ 1~4 に SSD を取り付けることを推奨しています。

注意

NAS はドライブベイ 1~4 を使用してシステム構成を保存しており、ドライブベイ 5~24 をデータストレージとして使用します。データ・ストレージの動作が NAS の基本的な動作を干渉しないようにし、データストレージに使用されるドライブの簡易以降を実現します。

ドライブ番号の詳細については、[ドライブの番号付け](#)を参照してください。

2.5 インチトレイへの 2.5 インチハードドライブおよびソリッドステートドライブの取り付け

対応のドライブカードの一覧は、<https://www.qnap.com/compatibility> をご覧ください。

警告

- ドライブをインストールすると、そのドライブ上のデータはすべて削除されます。
- コンポーネントを傷つけないように、静電放電（ESD）手順を守ってください。
- ドライブの交換は、QES でストレージプールをオフラインにしてからのみ行ってください。ドライブのオンラインでの交換は、フォールトトレランス用に構成されている場合や、障害予測警告が QES から受信される場合にのみ行ってください。詳細については、『QES ユーザーガイド』を参照してください。



- **稼働ファンブレード**：稼働ファンブレードに手や体が触れないようにしてください。



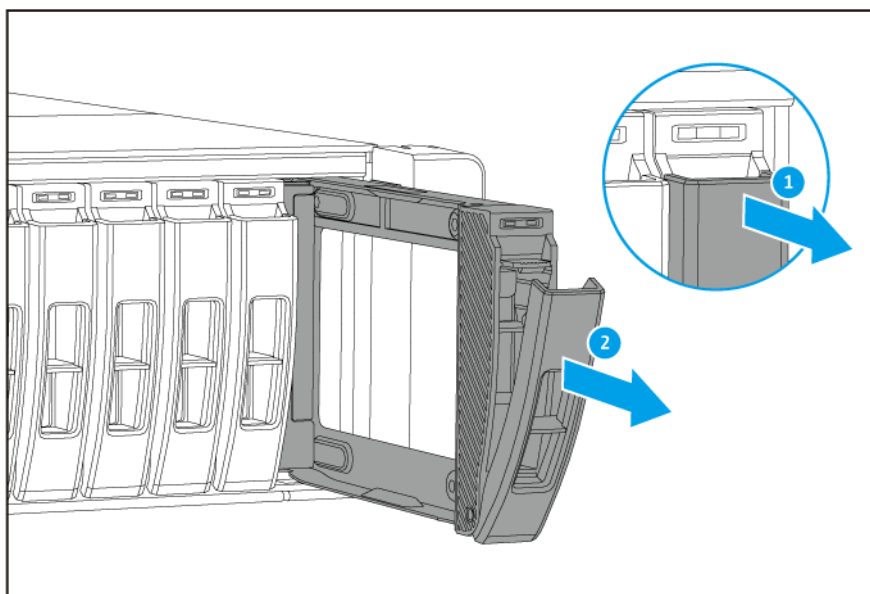
- **その他稼働コンポーネント**：その他稼働コンポーネントに手や体が触れないようにしてください。

注意

- QNAP QDA-SA3 ドライブアダプターは、SATA HDD または SSD をドライブトレイに取り付けるために必要です。
- QDA-SA3 ドライブアダプターにより、SATA 6 Gbps ドライブを QNAP Enterprise ZFS NAS デバイス上の 2.5 インチ SAS ドライブベイに取り付けできます。

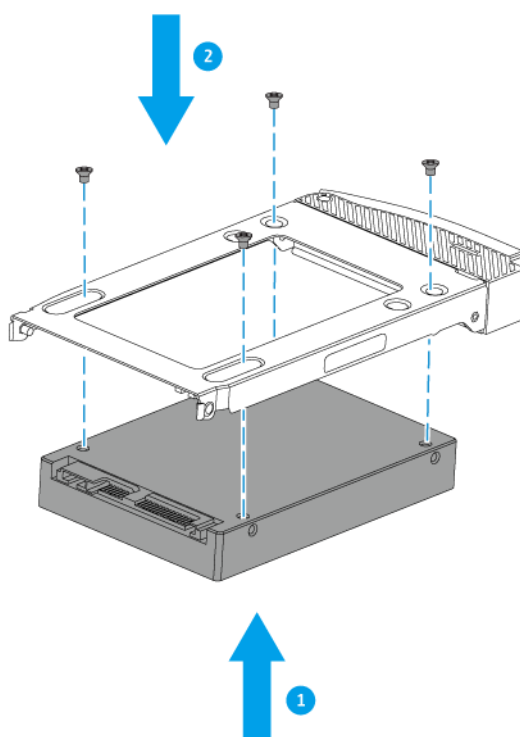
1. NAS の電源をオフにします。
2. ドライブトレイを取り外します。
 - a. ハンドルを引いてトレイを外します。

- b. トレイを引き出します。



3. ドライブをトレイに取り付けます。

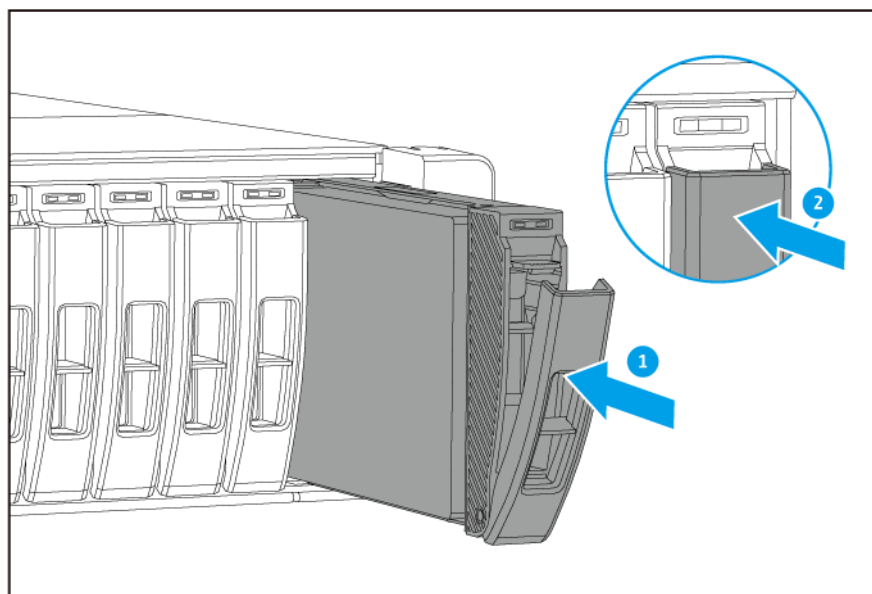
- a. ドライブ底面の穴がトレイ底面の穴に合うようにして、ドライブをトレイの上に置きます。
b. ネジをつけます。



4. トレイをベイに差し入れます。

- a. トレイをベイに差し入れます。

- b. ハンドルを押し込みます。



5. NAS の電源をオンにします。

拡張カードの取り付け

ES2486dc では指定の拡張カードを使用できますが、一部のモデルには QNAP PCIe ブラケットが必要です。QNAP の Web サイトで購入した QNAP ブランドの拡張カードは、ES2486dc に適合するブラケットを付属して出荷されます。

警告

- 以下の手順は、有資格者のみが行うようにしてください。指示に従わない場合、重症を負うことや、死亡事故が発生することがあります。
- コンポーネントを傷つけないように、静電放電（ESD）手順を守ってください。



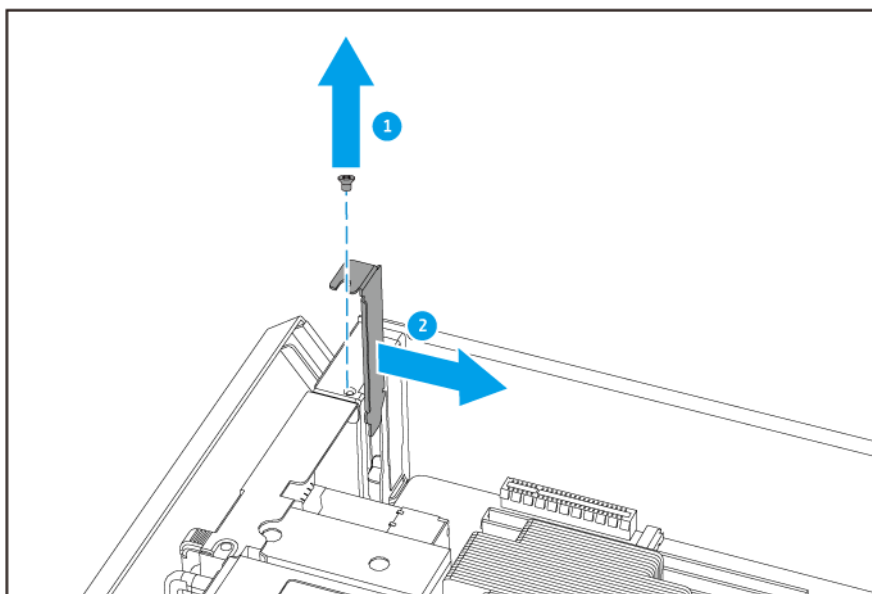
稼働ファンブレード：稼働ファンブレードに手や体が触れないようにしてください。



その他稼働コンポーネント：その他稼働コンポーネントに手や体が触れないようにしてください。

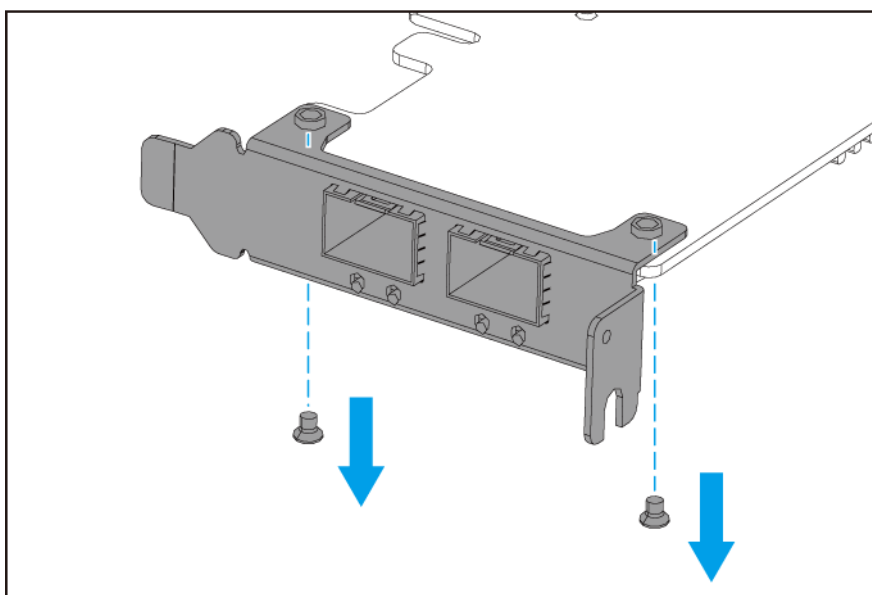
1. NAS の電源をオフにします。
2. ストレージコントローラーを取り外します。
詳細は、[ストレージコントローラーの取り外し](#)を参照してください。
3. PCIe カバーを取り外します。
 - a. カバーをブラケットに固定しているネジを外します。

- b.** カバーをスロットから引き抜きます。



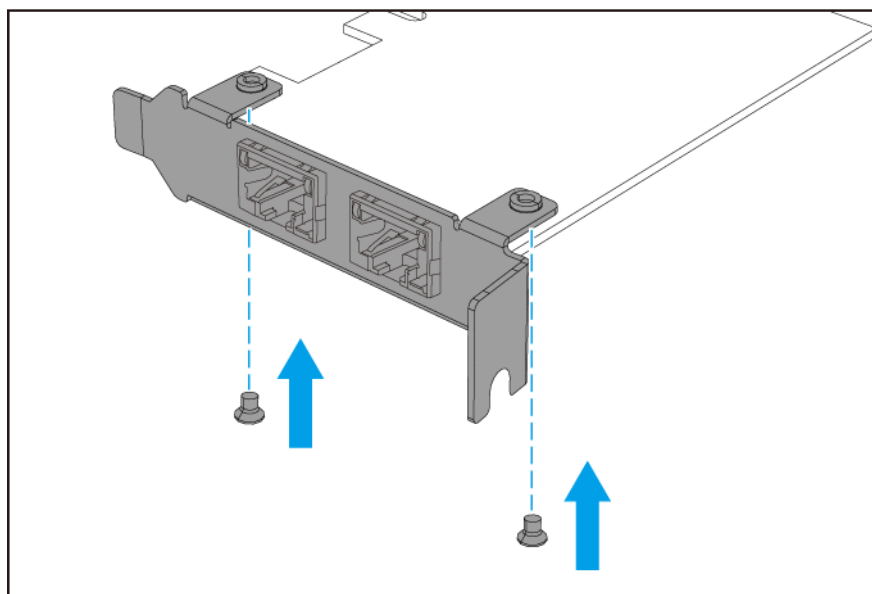
- 4.** 任意: QNAP ブラケットを拡張カードに取り付けます。

- a.** 既存のブラケットからネジを外します。



- b.** 慎重にブラケットをカードから引き抜きます。

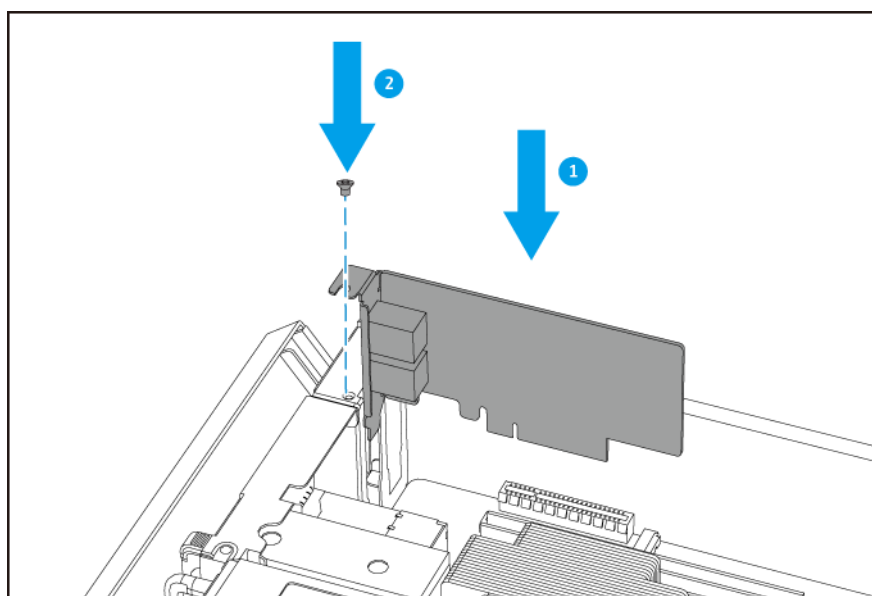
- c. 同じネジを使い、QNAP ブラケットをカードに取り付けます。



- d. ブラケットがぐらつかないことを確認してください。

5. 拡張カードを取り付けます。

- a. カードは、端を持ってください。
b. カードをスロットに差し込みます。
c. ネジをつけます。



6. ストレージコントローラーを取り付けます。

詳細は、[ストレージコントローラーの取り付け](#)を参照してください。

メモリモジュールの交換

各ストレージコントローラーには 8 つのメモリスロットがあります。メモリモジュールをアップグレードすることで NAS のメモリ容量を増やすことができます。

システム性能と安定性を維持するため、同じタイプと容量の QNAP モジュールだけを使用してください。QNAP メモリモジュールは認定リセラーで購入できます。

警告



稼働ファンブレード：稼働ファンブレードに手や体が触れないようにしてください。



その他稼働コンポーネント：その他稼働コンポーネントに手や体が触れないようにしてください。

重要

QNAP では、モジュールをペアで取り付けることをおすすめします。

- 各ペアには、同一のモデルを使用してください。
- このペアを順にとりつけ、各ペアに割り当てられたスロットに従います。
- 4 つまたは 8 つのグループにメモリモジュールを取り付けます。4 つのメモリモジュールを取り付ける場合は、スロット 1、3、6、8 にメモリを取り付けてください。

スロット番号の詳細は、[システムボード](#)を参照してください。

モジュールペア	スロット番号
第 1 ペア	スロット 1 と 8
第 2 ペア	スロット 3 と 6
第 3 ペア	スロット 2 と 7
第 4 ペア	スロット 4 と 5

警告

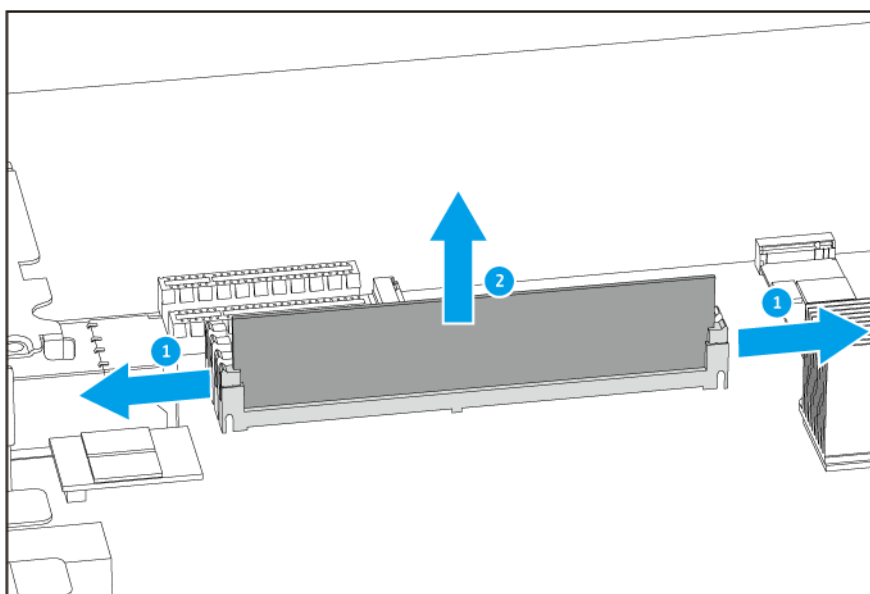
- 以下の手順は、有資格者のみが行うようにしてください。指示に従わない場合、重症を負うことや、死亡事故が発生することがあります。
- コンポーネントを傷つけないように、静電放電（ESD）手順を守ってください。

1. NAS の電源をオフにします。
2. ストレージコントローラーを取り外します。
詳細は、[ストレージコントローラーの取り外し](#)を参照してください。
3. 既存のモジュールを取り外します。
 - a. 外側に保持クリップを押してモジュールを外します。

警告

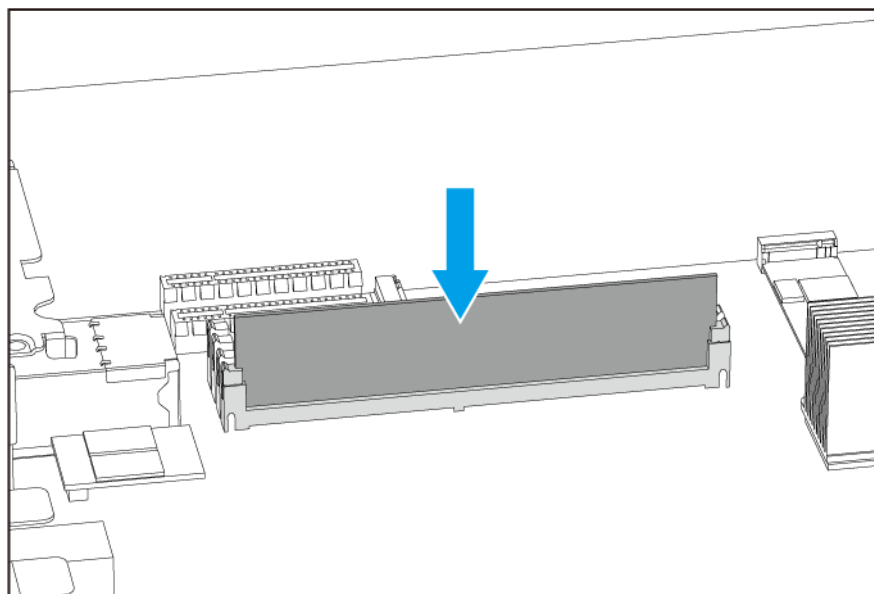
完全に外れていないモジュールを取り外そうとすると、モジュールおよびマザーボードを損傷する恐れがあります。

- b. モジュールの端を持ち、慎重にスロットから引き出します。



4. ファンモジュールを取り付けます。
 - a. ノッチをスロットの背に合わせます。
 - b. モジュールをスロットに差し込みます。
 - c. 金属の接点が完全にスロットに差し込まれていることを確認してください。

- d. 保持クリップがモジュールに収まってロックされるまで、モジュールを慎重に押し下げます。



5. ストレージコントローラーを取り付けます。
詳細は、[ストレージコントローラーの取り付け](#)を参照してください。
6. モジュールがNASに認識されていることを確認します。
 - a. 管理者としてQESにログインします。
 - b. [コントロールパネル] > [システム] > [システムステータス] > [ハードウェア情報]に進みます。
 - c. 各メモリスロットの値を確認します。

ファンモジュールの交換

ES2486dcのファンモジュールには、十分な冷却を行うためのファンが3つ含まれています。

警告

- バッテリーが爆発してケガや部品へのダメージが発生しないようにするためにも、既存の電池の交換は同じタイプの電池と行うようにしてください。
- 以下の手順は、有資格者のみが行うようにしてください。指示に従わない場合、重症を負うことや、死亡事故が発生することがあります。
- コンポーネントを傷つけないように、静電放電（ESD）手順を守ってください。

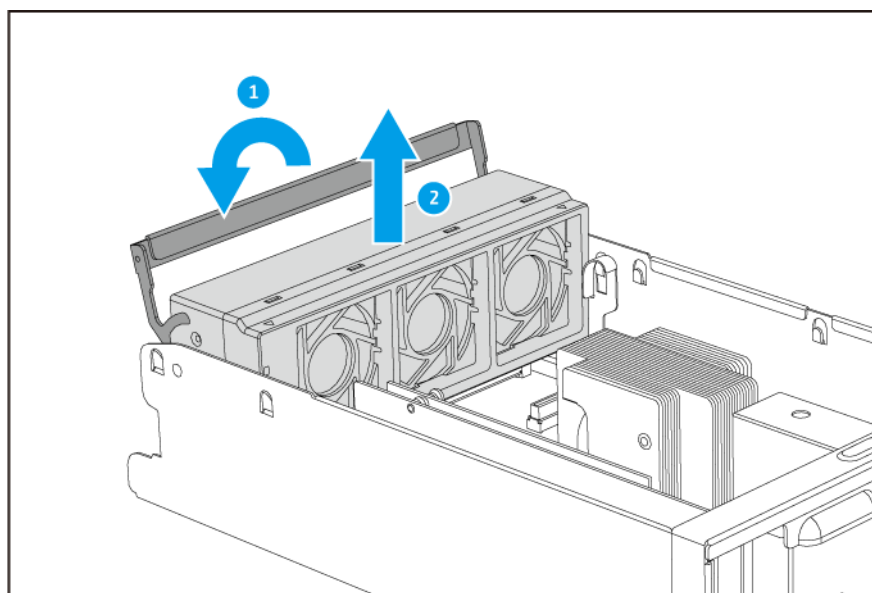


稼働ファンブレード：稼働ファンブレードに手や体が触れないようにしてください。



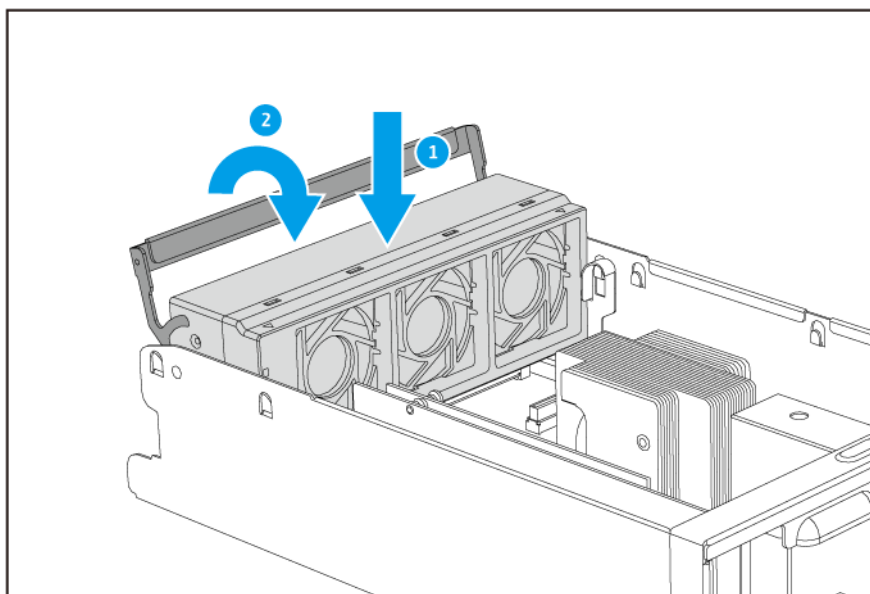
その他稼働コンポーネント：その他稼働コンポーネントに手や体が触れないようにしてください。

1. NAS の電源をオフにします。
2. ストレージコントローラーを取り外します。
詳細は、[ストレージコントローラーの取り外し](#)を参照してください。
3. ファンモジュールを取り外します。
 - a. ハンドルを引いてファンモジュールをリリースします。
 - b. モジュールを引き出します。



4. 新しいファンモジュールを取り付けます。
 - a. シャーシにモジュールを挿入します。

- b. ハンドルを下に押し込み、適切な位置にモジュールをロックします。



5. ストレージコントローラーを取り付けます。
詳細は、[ストレージコントローラーの取り付け](#)を参照してください。

冗長電源ユニットのホットスワップ

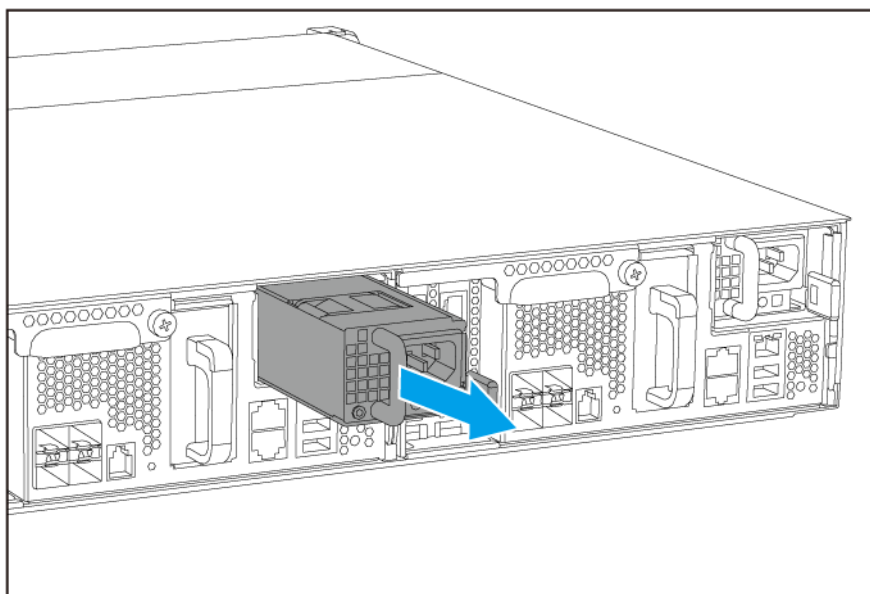
1. ストレージコントローラーの電源をオフにします。
2. 電源コンセントおよび交換する電源ユニット（PSU）から電源コードを抜きます。

警告

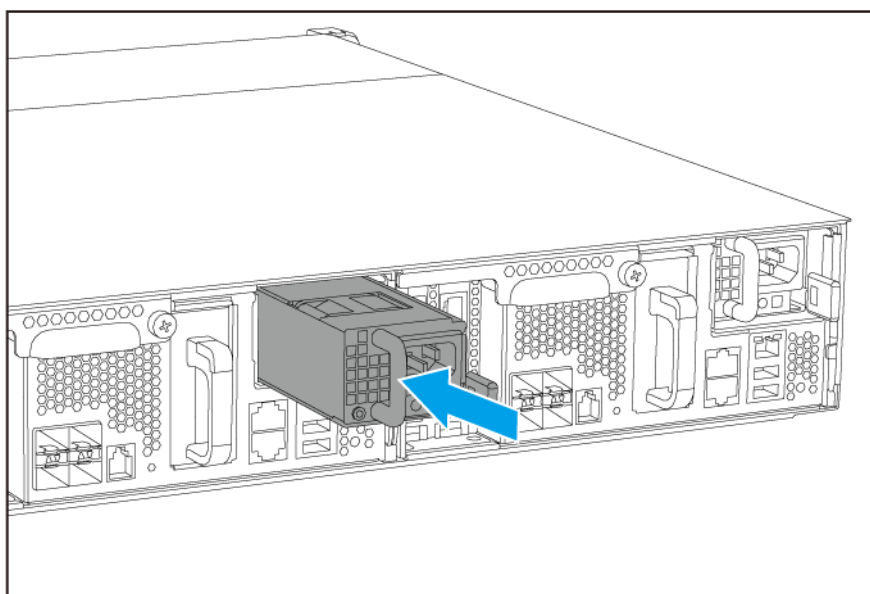


この NAS には、1 つ以上の電源ユニット（PSU）コードが含まれている可能性があります。深刻な損傷を避けるためにも、システムのコンポーネントの取付または交換を行う前に、訓練を受けたサービステクニシャンがすべての PSU コードを取り外す必要があります。

- ラッチをハンドルに向けて強く押しながら、PSU を引き抜きます。



- 新しい PSU を差し込みます。

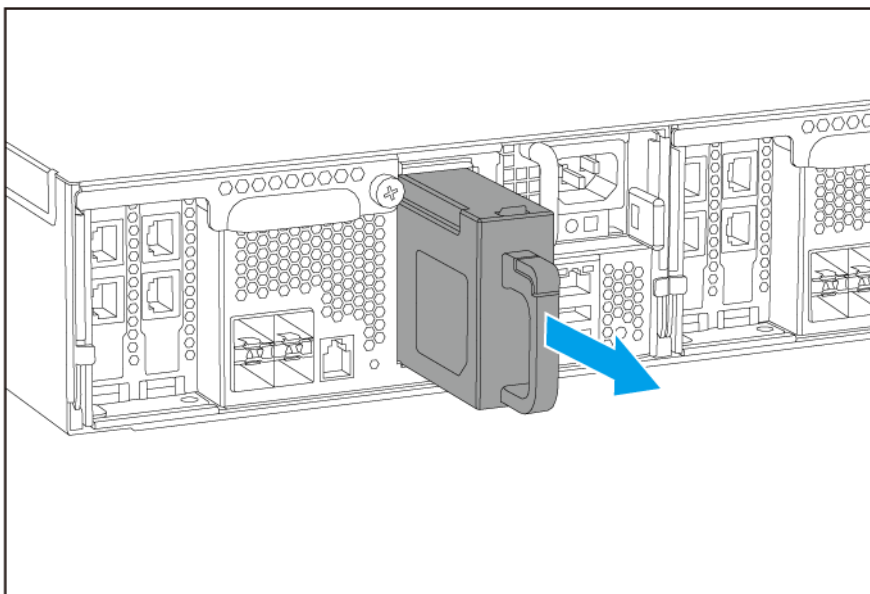


- 電源コードを PSU と電源コンセントに接続します。
- ストレージコントローラーの電源をオンにします。

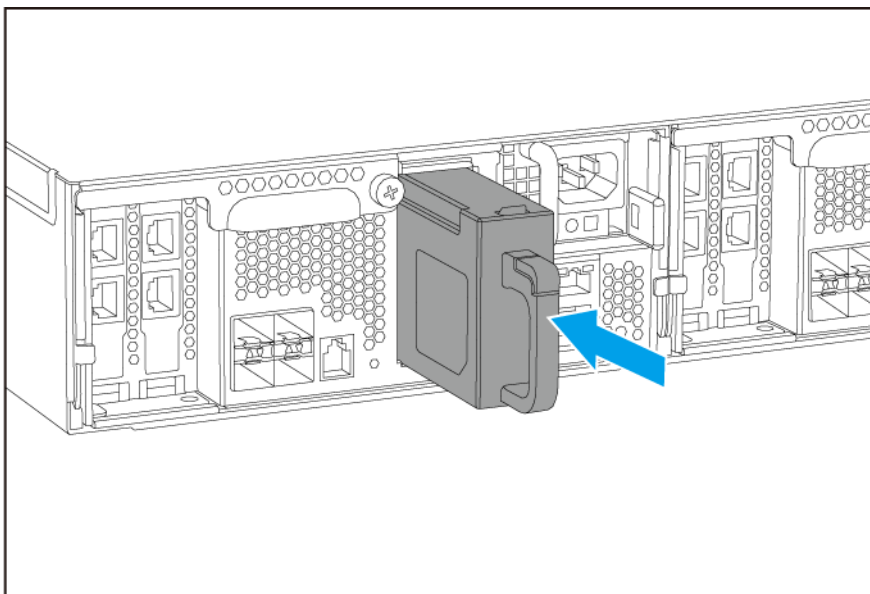
バッテリーバックアップ装置の交換

ストレージコントローラーの電源ユニットが不具合を起こすと、システムの電源がバッテリーバックアップ装置 (BBU) に切り替わります。

1. ラッチを押して、BBU を引き抜きます。



2. 適切な位置でロックされるまで、新しい BBU をスロットユニットに差し込みます。



拡張ユニットの取り付け

ES2486dc は、SAS 拡張ユニット EJ1600 v2 に対応しています。EJ1600 v2 に接続するには、いくつかのストレージ拡張アクセサリが必要です。

ストレージ拡張アクセサリは、QNAP または認定リセラーからご購入いただけます。

詳細については、<https://shop.qnap.com/>に進んでください。

拡張ユニットのモデル	説明	必要なアクセサリ	対応の最大拡張ユニット
EJ1600 v2	<ul style="list-style-type: none"> • SAS 12 Gbps インターフェースを使用します • SAS HDD/SSD をサポートします 	<ul style="list-style-type: none"> • SAS-12G2E ストレージ拡張カード • Mini-SAS SFF-8644 ケーブル • RAIL-E03 レールキット 	7

SAS 拡張ユニットの接続

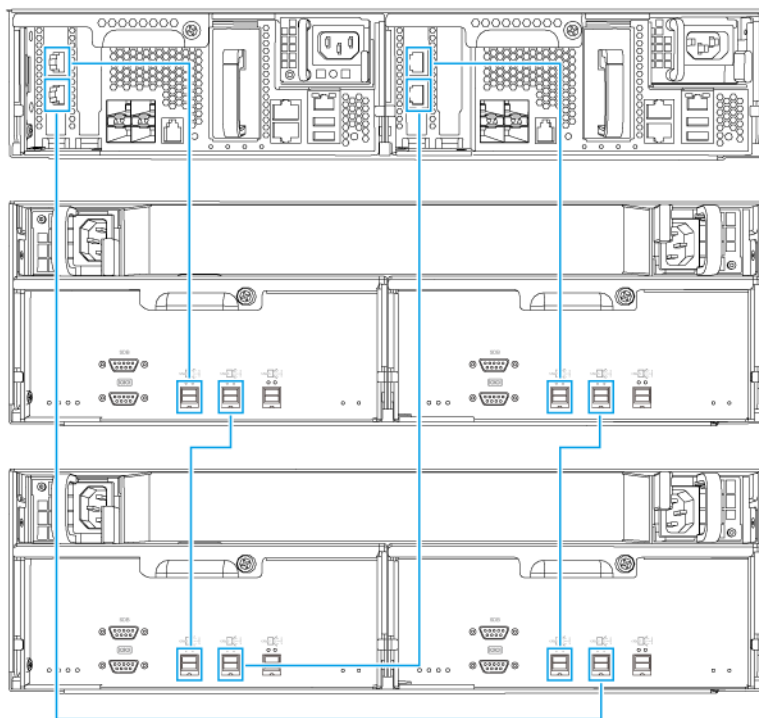
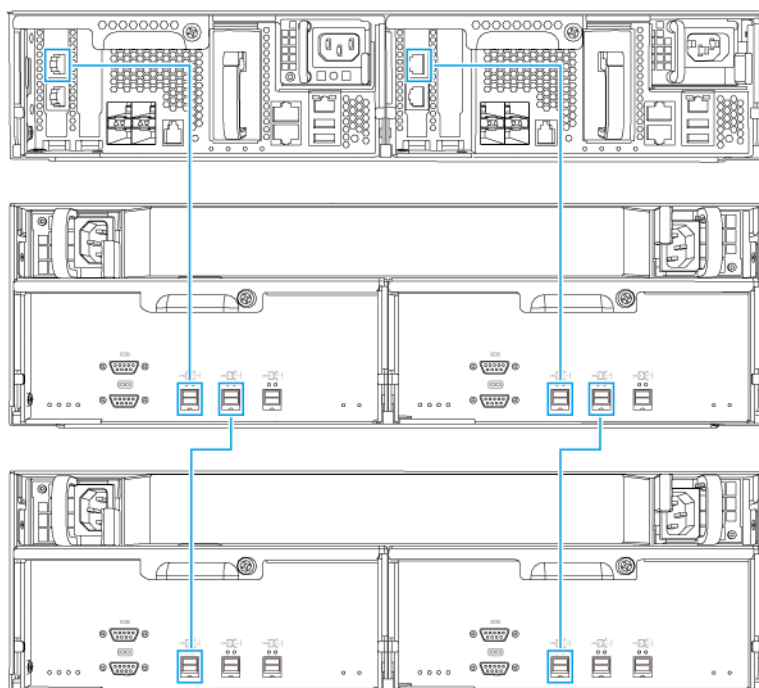
ES2486dc は、最大 7 つの SAS 拡張ユニットに対応しています。SAS 拡張ユニットを接続するには、拡張カードが NAS に取り付けられている必要があります。

1. PCIe スロットにストレージ拡張カードをインストールします。
詳細は、[拡張カードの取り付け](#)をご覧ください。

2. 次のトポロジーを用いて拡張ユニットを NAS に接続します。

重要

QNAP は、拡張ユニットの不具合やケーブルの切断によるストレージのダウンタイムを防ぐためにデュアルパス構成の使用をお勧めしています。シングルパス構成は、デュアルパス構成が不可能な状況でのみ使用してください。

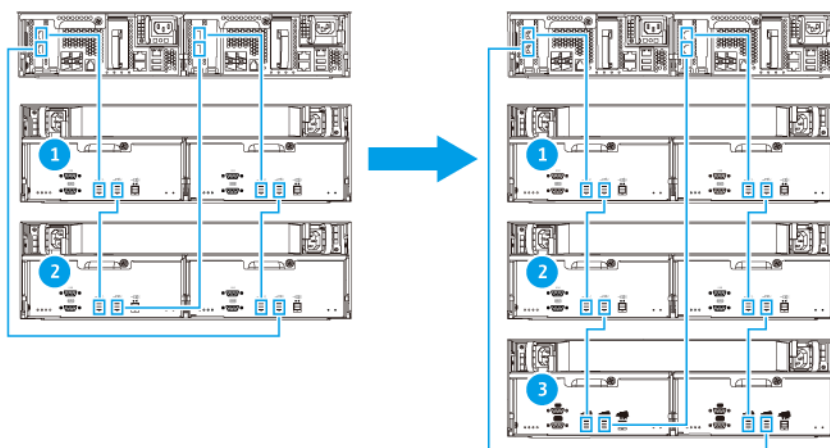
**デュアルパス構成****シングルパス構成**

3. 拡張ユニットの電源をオンにします。
4. 拡張ユニットが NAS で認識されていることを確認します。
 - a. 管理者として QES にログインします。
 - b. [メインメニュー] > [ストレージマネージャー] > [概要] > [システム] の順に選択します。
 - c. 拡張ユニットが表示されていることを確認します。

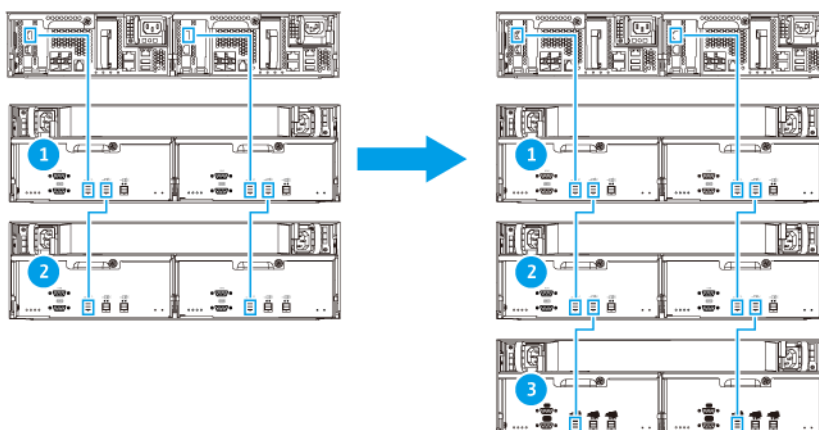
SAS 拡張ユニットの追加

重要

- 拡張ユニットを既存の NAS トポロジーに追加する場合は、新しい拡張ユニットは最後に追加する必要があります。たとえば、2 台の既存の拡張ユニットを含む既存のトポロジーの場合は、拡張ユニット 3 としてのシーケンスに新しい拡張ユニットを追加する必要があります。
- 単一の拡張ユニットをデュアルパス構成に追加するには、2 つの SAS ケーブルが必要です。



デュアルパス構成



シングルパス構成

1. 新しい拡張ユニットをラックにマウントします。
2. 新しい拡張ユニットにドライブを取り付けます。
3. 任意: 最後の拡張ユニット上の SAS ポートからループケーブルを切断します。

注意

これは、デュアルパス構成に必要です。

ループケーブルは、最後の拡張ユニットを NAS に接続して戻す際に使用する SAS ケーブルです。

4. 2つの新しい SAS ケーブルを使用して、新しい拡張ユニットに最後の拡張ユニットを接続します。
5. デュアルパス構成を使用している場合は、新しい拡張ユニット上の SAS ポートからループケーブルを接続します。
6. 新しい拡張ユニットに電源ケーブルを接続します。
7. 新しい拡張ユニットの電源を入れます。
8. 管理者として QES にログインします。
9. [メインメニュー] > [ストレージマネージャー] > [ストレージ] > [ディスク] の順に選択します。
10. [復元] をクリックし、[エンクロージャー ID を再初期化する] を選択します。

QES は新しい拡張ユニットと取り付けられているディスクのスキャンと検出を行います。

SAS 拡張ユニットの交換

SAS 拡張ユニットをシングルパスまたはデュアルパス構成に置き換えます。

1. 削除している拡張ユニットのストレージプールすべてをオフラインにします。
詳細は、『QES ユーザーガイド』を参照してください。

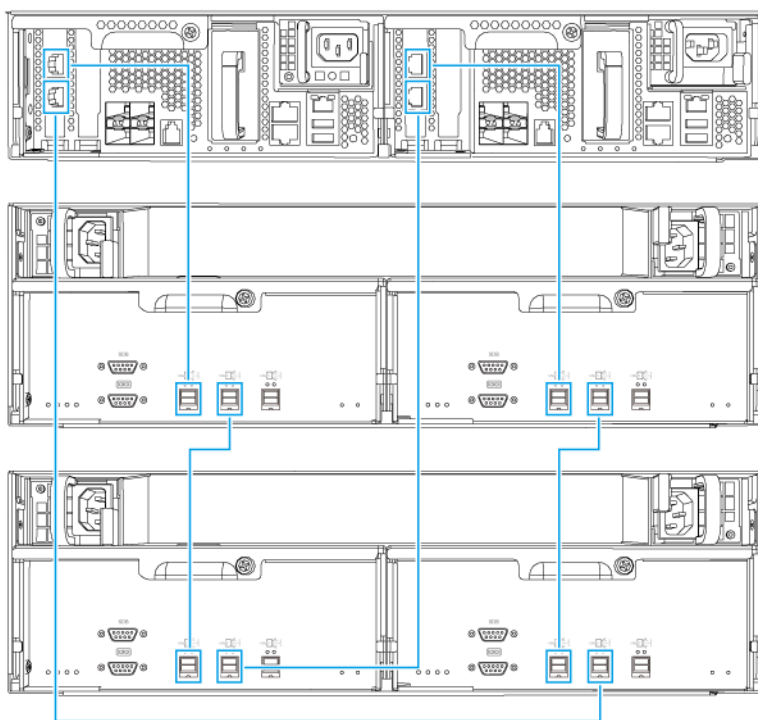
警告

オンラインのストレージプールを含む拡張ユニットを切断すると、データを失う可能性があります。

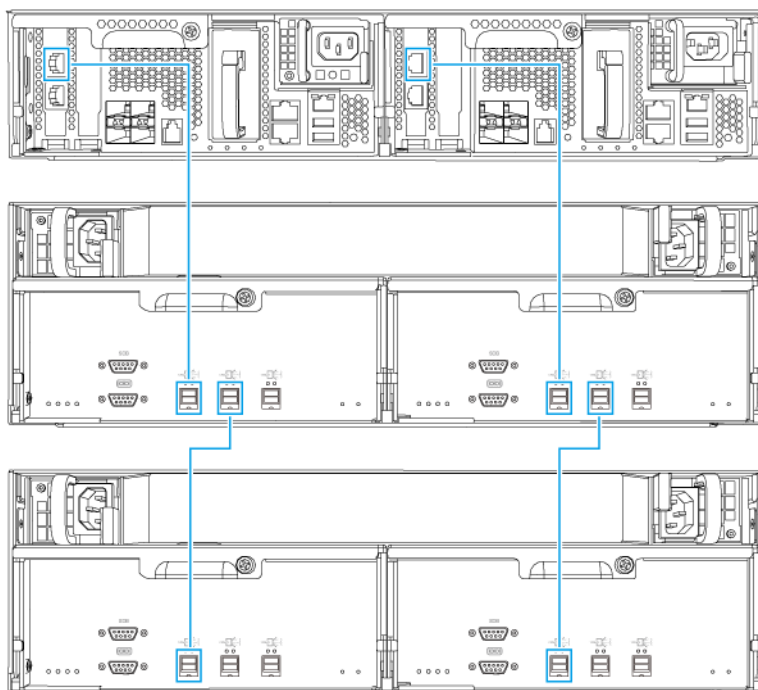
設定	説明
シングルパス構成	SAS 拡張ユニットを切断すると、接続のすべての後続の装置も切断されます。 たとえば、拡張ユニット 2 を交換している場合は、拡張ユニット 3 と 4 のストレージプールをオフラインにする必要があります。
デュアルパス構成	取り外すユニットのストレージプールのみオフラインになります。

2. 既存の拡張ユニットの電源ボタンを 5 秒間長押しします。
既存の拡張ユニットの電源がオフになります。
3. 既存の拡張ユニットからすべての SAS ケーブルを切断します。
4. 既存の拡張ユニットからすべての電源ケーブルを切断します。
5. 既存の拡張ユニットをラックから取り外します。
6. 既存の拡張ユニットからドライブを取り外します。
7. 新しい拡張ユニットをラックにマウントします。
8. 新しい拡張ユニットにドライブを取り付けます。

9. 以下のトポロジーのいずれかを用いて、新しい拡張ユニットに SAS ケーブルを接続します。
詳細は、[SAS 拡張ユニットの接続](#)を参照します。



デュアルパス構成



シングルパス構成

10. 新しい拡張ユニットに電源ケーブルを接続します。
11. 新しい拡張ユニットの電源を入れます。
12. 管理者として QES にログインします。
13. [メインメニュー] > [ストレージマネージャー] > [ストレージ] > [ディスク] の順に選択します。
14. [復元] をクリックし、[エンクロージャー ID を再初期化する] を選択します。
QES は新しい拡張ユニットと取り付けられているディスクのスキャンと検出を行います。
15. すべてのオフラインのストレージプールをオンラインに戻します。

レールキット

ES2486dc パッケージには、NAS をラックに取り付けるための RAIL-E03 レールキットが含まれます。RAIL-E03 レールキットの詳細は認定リセラーにご連絡いただくか、<http://shop.qnap.com> を参照してください。

モデル	対応レールキット
ES2486dc	RAIL-E03

レールキットのパッケージに取り付け方法に関する情報があります。

QES のインストール

ES2486dc は、QNAP QES オペレーティングシステムを使用しています。NAS がローカルエリアネットワークに接続されている場合は、Qfinder Pro を使用して QES をインストールできます。

方法	説明
クイック セット アップ	QES をインストールして基本設定を構成します。 詳細は、以下のトピックをご覧ください。 <ul style="list-style-type: none"> • 静的 IP アドレスを使用した QES のインストール • 動的 IP アドレスを使用した QES のインストール
手動設定	QES をインストールして、デバイスタイプアクセスや QES システムファイルストレージプールといった高度な設定を構成します。 詳細は、 手動セットアップによる QES のインストール を参照してください。

静的 IP アドレスを使用した QES のインストール

警告

QES をインストールすると、そのドライブ上のデータはすべて削除されます。先へ進む前にご自分のデータをバックアップしてください。

1. NAS の電源をオンにします。
2. NAS をローカルエリアネットワークに接続します。
3. 同一ローカルエリアネットワークに接続されているコンピューターで Qfinder Pro を起動します。

ヒント

Qfinder Pro をダウンロードするには <https://www.qnap.com/utilities> に進んでください。

4. デバイスリストからストレージコントローラーの IP アドレスを検索します。

ヒント

コンピューターが管理ポートを通じて NAS に接続している場合、Qfinder Pro は第 2 のコントローラーの詳細を表示します。

コントローラー番号	IP アドレス
1	169.254.100.100
2	169.254.100.101

5. ネットワーク設定を構成します。
 - a. Windows デバイスで、[コントロールパネル] > [ネットワークとインターネット] > [ネットワークと共有センター] に移動します。
 - b. 管理ポートに接続したネットワークインターフェイスを見つけてクリックします。
[接続ステータス] ウィンドウが開きます。
 - c. [プロパティ] をクリックします。
[接続プロパティ] ウィンドウが開きます。
 - d. 接続リストから、[インターネット プロトコル バージョン 4 (TCP/IPv4)] を選択します。
 - e. [プロパティ] をクリックします。
[インターネット プロトコル バージョン 4 (TCP/IPv4)] ウィンドウが開きます。
 - f. [次の IP アドレスを使う] を選択します。

g. IP アドレスとサブネットマスクを指定します。

例：

- IP アドレス：169.254.1.10
- サブネットマスク：255.255.0.0

h. **[OK]** をクリックします。

ヒント

QES のインストール後に、設定は元の状態に戻すことが可能です。

6. Qfinder Pro で、初期化していないコントローラーをダブルクリックしま。セットアップウィザードが開きます。
7. **[クイックセットアップ]** をクリックしてください。**[クイックセットアップ]** ウィンドウが開きます。
8. NAS 名とパスワードを指定してください。

フィールド	要件
NAS 名	<ul style="list-style-type: none"> • 長さ：1～14 文字 • 有効な文字：A-Z、a-z、0-9 • 有効な特殊文字：ハイフン (-) • 禁止：最後の文字はハイフン (-) です
パスワード	<ul style="list-style-type: none"> • 長さ：5～64 文字 • 有効な文字：すべての ASCII 文字

9. 各コントローラーの管理ポートの静的 IP アドレスを指定します。
例：
 - LAN IP ブロック：10.8.13.xx
 - コントローラー 1 IP アドレス：10.8.13.62
 - コントローラー 2 IP アドレス：10.8.13.78
10. **[続行]** をクリックします。
確認メッセージが表示されます。

警告

QES をインストールする前に、**[確認]** をクリックすると、ドライブ上のデータがすべて削除されます。

11. **[確認]** をクリックします。
このウィザードでは、QES がインストールされ、NAS を再起動します。

注意

次のログイン時に未使用ディスクを初期化する必要があります。

動的 IP アドレスを使用した QES のインストール

警告

QES をインストールすると、そのドライブ上のデータはすべて削除されます。先へ進む前にご自分のデータをバックアップしてください。

1. NAS の電源をオンにします。
2. NAS をローカルエリアネットワークに接続します。
3. 同一ローカルエリアネットワークに接続されているコンピューターで Qfinder Pro を起動します。

ヒント

Qfinder Pro をダウンロードするには <https://www.qnap.com/utilities> に進んでください。

4. デバイスリストで NAS を探します。

ヒント

デバイスタイプと MAC アドレスを参照して NAS を識別します。そのステータスは疑問符 (?) です。

コンピューターが管理ポートを通じて NAS に接続している場合、Qfinder Pro はコントローラー B の詳細を表示します。

5. 開始していないコントローラーをダブルクリックします。
セットアップウィザードが開きます。
6. **[クイックセットアップ]** をクリックしてください。
[クイックセットアップ] ウィンドウが開きます。
7. NAS 名とパスワードを指定してください。

フィールド	要件
NAS 名	<ul style="list-style-type: none"> • 長さ：1～14 文字 • 有効な文字：A-Z、a-z、0-9 • 有効な特殊文字：ハイフン (-) • 禁止：最後の文字はハイフン (-) です

フィールド	要件
パスワード	<ul style="list-style-type: none"> 長さ：5～64 文字 有効な文字：すべての ASCII 文字

8. IP アドレスとして **[DHCP]** を指定します。

9. **[続行]** をクリックします。
確認メッセージが表示されます。

警告

QES をインストールする前に、**[確認]** をクリックすると、ドライブ上のデータがすべて削除されます。

10. **[確認]** をクリックします。
このウィザードでは、QES がインストールされ、NAS を再起動します。

ヒント

次のログイン時に未使用ディスクを初期化する必要があります。

手動セットアップによる QES のインストール

警告

QES をインストールすると、そのドライブ上のデータはすべて削除されます。先へ進む前にご自分のデータをバックアップしてください。

1. NAS の電源をオンにします。
2. NAS をローカルエリアネットワークに接続します。
3. 同一ローカルエリアネットワークに接続されているコンピューターで Qfinder Pro を起動します。

ヒント

Qfinder Pro をダウンロードするには <https://www.qnap.com/utilities> に進んでください。

4. デバイスリストの中から NAS を探し、その名前か IP アドレスをダブルクリックします。
セットアップウィザードが開きます。
5. **[手動セットアップ]** をクリックしてください。
[NAS の名前と管理者パスワードを入力] 画面が表示されます。

6. NAS 名とパスワードを指定してください。

フィールド	要件
NAS 名	<ul style="list-style-type: none"> 長さ：1～14 文字 有効な文字：A-Z、a-z、0-9 有効な特殊文字：ハイフン (-) 禁止：最後の文字はハイフン (-) です
パスワード	<ul style="list-style-type: none"> 長さ：5 ～ 64 文字 有効な文字：すべての ASCII 文字

7. [次へ] をクリックします。
[日付と時刻の設定] 画面が表示されます。
8. タイムゾーン、日付と時刻を指定します。

ヒント

QNAP では NAS が協定世界時 (UTC) 標準に従うように、NTP サーバーに接続することをおすすめしています。

9. [次へ] をクリックします。
[ネットワーク設定の構成] 画面が表示されます。
10. [自動で IP アドレスを取得 (DHCP)] を選択します。
11. [次へ] をクリックします。
[クロスプラットフォームファイル転送サービス] 画面が表示されます。
12. NAS 上の共有フォルダーにアクセスするために使用するデバイスタイプを選択します。
13. [次へ] をクリックします。
[システムディスク状況の確認] 画面が表示されます。
14. ストレージプールを選択して QES をインストールします。

重要

インストールプロセスが開始されると、選択したストレージプールは変更できなくなります。別のディスクグループを選択する場合は、NAS を再初期化してください。

15. [次へ] をクリックします。
[概要] 画面が表示されます。
16. 設定を確認します。
17. [適用] をクリックします。
確認メッセージが表示されます。

警告

QES をインストールする前に、**【確認】** をクリックすると、ドライブ上のデータがすべて削除されます。

18. 【確認】 をクリックします。

このウィザードでは、QES がインストールされ、NAS を再起動します。

注意

次のログイン時に未使用ディスクを初期化する必要があります。

サービスポートの構成

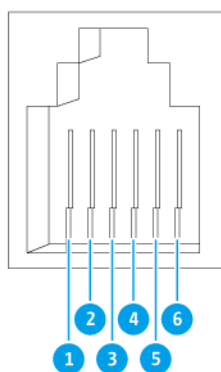
サービスポートは、ハードウェアの取り付け、構成、メンテナンスの主要ポイントとなります。

重要

QNAP テクニカルサポート人員によって示されたサービスポートのみを使用してください。

ストレージコントローラーのサービスポート

ストレージコントローラーのサービスポートは、RJ-11 コネクタを持つ RS-232 ポートです。適切なケーブル/アダプター（例：RJ-11 to DB9、DB9 to USB、または RJ-11 to USB）を使用して、コンピューターにポートを接続してください。ピンアウトは、以下として定義されています。



ピン番号	信号	説明
1	Rx1	UART1 のデータ受信

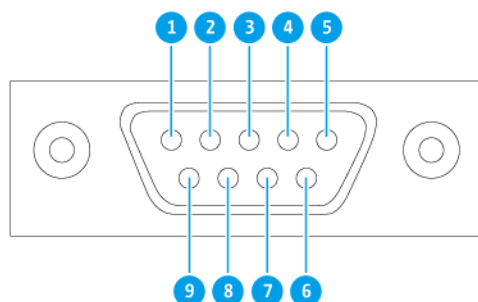
ピン番号	信号	説明
2	Tx1	UART1 のデータ送信
3	GND	接地
4	Rx2	UART2 のデータ受信
5	Tx2	UART2 のデータ送信
6	GND	接地

PC またはターミナルのボーレートと文字形式を設定して、これらのコンソールポートのデフォルト文字に一致させます。

- 115200 ボートレート
- 8 データビット
- 1 ストップビット
- 極性なし
- フロー制御：XON/XOFF
- デフォルトのユーザー名/パスワード：admin/admin

拡張ユニットのサービスポート

拡張ユニットのサービスポートは、DB-9（または DE-9）コネクタを持つ RS-232 ポートです。ピンアウトは、以下として定義されています。



ピン番号	信号	説明
1	NC	接続なし
2	Rx	データ受信
3	Tx	データ送信
4	NC	接続なし
5	GND	接地
6	NC	接続なし
7	NC	接続なし
8	NC	接続なし
9	NC	接続なし

PC またはターミナルのボーレートと文字形式を設定して、これらのコンソールポートのデフォルト文字に一致させます。

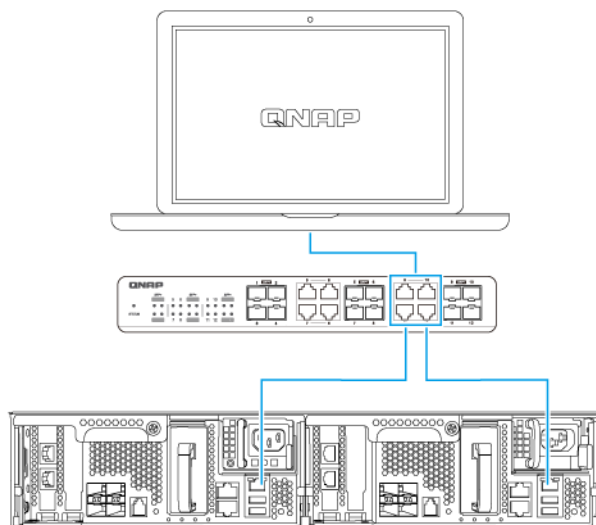
- 115200 ボートレート
- 8 データビット
- 1 ストップビット
- 極性なし
- フロー制御：XON/XOFF
- デフォルトのユーザー名/パスワード：admin/admin

管理ポートの構成

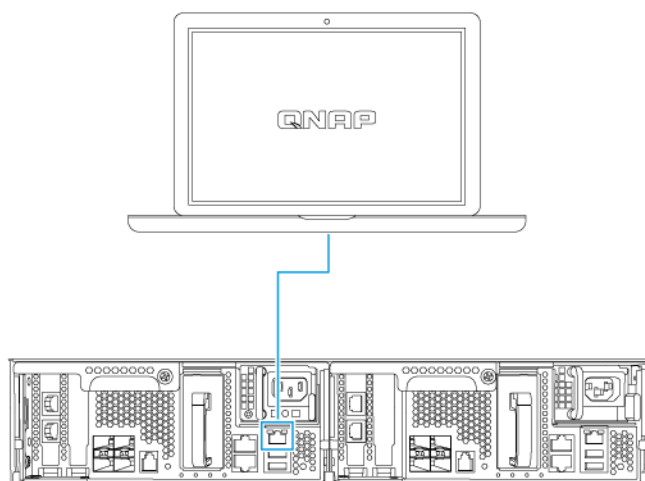
Intel® i210 ギガビットイーサネットコントローラーが管理を提供します。管理ポートでは、ES2486dc の QES デスクトップに接続できるようになります。デフォルトの ES2486dc 管理 Web サイトは 169.254.100.100:8080 です。NAS が DHCP を使用するように設定されている場合は Qfinder Pro を使用して NAS の IP アドレスを確認できます。Qfinder Pro を実行している NAS とコンピューターが同じサブネットに接続されていることを確認してください。

このシステムでは、管理 IP アドレスが両方のコントローラーで構成され、コントローラーの管理ポートが管理ネットワークに接続されている必要があります。別の LAN または VLAN である必要があります。これは、管理ネットワークトラフィックに、プロダクション LAN または VLAN を使用するべきではないためです。管理ポート IP アドレスを設定するには、『QES ユーザーガイド』を参照してください。あるストレージコントロールが不具合を起こすと、QES の高可用性アプリから機能を引き継ぎ、同じ IP アドレスを持つその他のコントローラーの管理ポートからシステムを管理します。詳細については、『QES ユーザーガイド』を参照してください。

以下の図では、管理ポート接続を示しています。



DHCP を使用して QES エンドポイントに接続しました

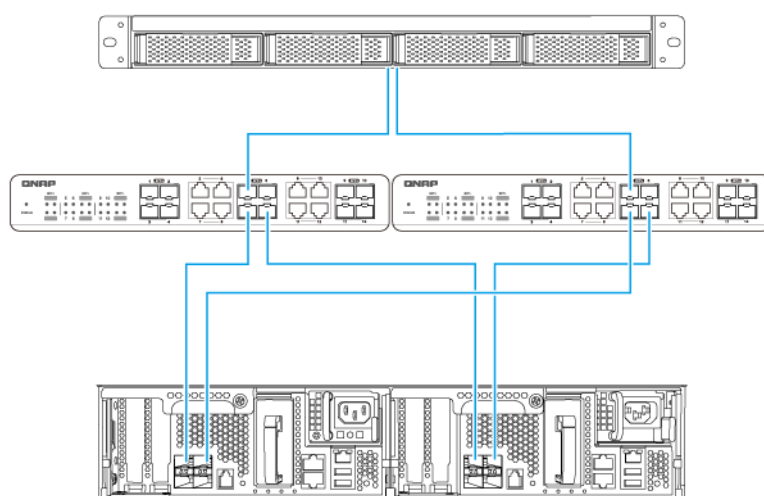


QES エンドポイントに直接接続しました

マルチパス I/O ネットワークコンフィグレーション

マルチパス I/O (MPIO) は、1 つ以上のネットワークパスがサーバーと NAS などのストレージデバイス間で作成されている場合のフォールトトレランス技術です。いずれかのネットワークパスがスイッチ、ケーブル、ネットワークカードの不具合によって利用できなくなった場合でも、サーバーはダウンタイムなしで、残りのネットワークパスから I/O をルーティングすることができます。ES2486dc は、標準のイーサネットインフラストラクチャを使用した iSCSI 接続上での MPIO をサポートしています。

以下の図では、以下のマルチパス I/O ネットワーク構成を示しています。



重要

- 各 QES データポートは静的 IP アドレスを使用する必要があります。
- 各サーバーやストレージコントローラーは、異なるサブネット上の最低でも 2 つの異なる物理スイッチに接続する必要があります。
- 専用ネットワークスイッチまたは VLAN を使用して、その他のネットワークトラフィックから iSCSI トラフィックを分離します。

4. トラブルシューティング

この章は、基本的なトラブルシューティング情報について解説します。

Qfinder Pro で強制的に NAS を見つける

QES のインストール中に Qfinder Pro が NAS を見つけられない場合は、ドライブあるいはデータに不具合がある可能性があります。

1. NAS の電源をオフにします。
2. すべてのドライブを取り外します。
3. NAS の電源をオンにします。
4. Qfinder Pro で NAS を見つけます。
5. ドライブを再度差し込みます。
6. QES のインストールを続けます。

故障したドライブのホットスワップ

NAS は次の状況において、ドライブのホットスワップを行うことができます。

RAID タイプ	状況
RAID 1	メンバードライブの 1 台に障害
RAID 5	メンバードライブの 1 台に障害
RAID 6	メンバードライブの 1 台または 2 台に障害
RAID 10	2 つの異なるペアのメンバードライブの 1 台または 2 台に障害が発生。
RAID 50	各サブグループの 1 台のディスクに障害が発生。
RAID 60	各サブグループの 2 台のディスクに障害が発生。
トリプルミラー	メンバードライブの 1 台または 2 台に障害が発生。
RAID-TP	メンバードライブの 1 台、2 台、または 3 台に障害が発生。

1. 管理者として QES にログインします。
2. [メインメニュー] > [ストレージマネージャー] > [ストレージ] > [ディスク] の順に選択します。
3. 障害が発生したドライブを特定します。

4. 障害が発生したハードドライブと同じかそれ以上の容量をもつ新しいハードドライブを用意します。
5. 障害が発生したドライブを NAS から取り外します。
6. 20 秒間、または NAS からビープ音が 2 回鳴るまで待ちます。
7. 障害が発生したドライブをドライブトレイから取り外します。
8. ドライブトレイに新しいドライブを差し込みます。
9. 新しいドライブを取り付けます。
NAS からビープ音が 2 回聞こえます。
10. [メインメニュー] > [ストレージマネージャー] > [ストレージスペース] の順に選択します。
11. 新しいドライブを含んでいるボリュームを特定し、そのステータスが [再構築中] であることを確認します。

サポートおよびその他のリソース

QNAP は次のリソースを提供しています。

リソース	URL
マニュアル	https://docs.qnap.com
サービスポータル	https://service.qnap.com
ダウンロード	https://download.qnap.com
コミュニティフォーラム	https://forum.qnap.com

5. 用語集

QES

QNAP NAS オペレーティングシステム

Qfinder Pro

QNAP ユーティリティでは、ローカルエリアネットワークで QNAP NAS を検索してアクセスできます

6. 注意

この章では、保証、免責事項、ライセンス、連邦規制についての情報を提供します。

限定保証

QNAP は同社の製品に対して限定保証を提供します。ご利用の QNAP ハードウェア製品は、材質や組み立ての不良に対し、請求書に印刷された日付から一年間あるいはそれ以上の期間保証が受けられます。("保証期間")。法的権利については、www.qnap.com/warranty をご覧ください。この内容は QNAP の裁量で適時修正されます。

免責事項

本文書に含まれる情報は、QNAP Systems, Inc. の製品 ("QNAP") に関連し提供されます。明示的か黙示的かを問わず、禁反言の法理その他により、本文書によっていかなる知的財産権も使用許諾されません。かかる製品に対する QNAP の販売条件で定められている場合を除き、QNAP は QNAP 製品の販売や使用に関し、特定目的への適合性、商品性、あらゆる特許権、著作権、その他知的財産権に関する責任や保証を含むいかなる責任も負わず、QNAP は明示または黙示の保証を否認します。

いかなる場合も QNAP の責任は直接的、間接的、特別、偶発的、または必然的なソフトウェアまたはそのマニュアルに由来する製品の対価を超えることはありません。QNAP は、その製品もしくはコンテンツまたは本書の使用および付随するすべてのソフトウェアに関して明示、黙示、または法定上の保証または表明を行いません。特に、品質、性能、商品性、または特定目的の適合性に対する責任を否認します。QNAP は、いかなる個人または事業体に対する通知義務なく製品、ソフトウェア、またはマニュアルを改定または更新する権利を保持します。

起こりうるデータ損失を避けるため、定期的にシステムをバックアップしてください。QNAP は、いかなるデータの損失または復元についても一切の責任を放棄します。

NAS (ネットワーク接続ストレージ) など QNAP のパッケージの何らかのコンポーネントを返金または保守管理のため返品する場合は、必ず丁寧に梱包してから返送してください。不適切な梱包によりいかなる形の損傷が生じても補償されません。

すべての特長、機能、およびその他の製品仕様は事前の通知または義務なく変更することがあります。本文書に含まれる情報は、通知なく変更することがあります。

また、本文では ® や ™ の記号が使用されていません。

著作権・商標

Copyright © 2024 QNAP Systems, Inc. All rights reserved.

QNAP およびその他の QNAP 製品名とロゴは、QNAP Systems, Inc. の専有マーク、商標、または登録商標です。



HDMI、HDMI High-Definition Multimedia Interface という語、HDMI のトレードドレスおよび HDMI のロゴは、HDMI Licensing Administrator, Inc.の商標または登録商標です。

その他、記載されている会社名、製品名は、各社の商標または登録商標です。

GNU General Public License

Version 3, 29 June 2007

Everyone is permitted to copy and distribute verbatim copies of this license document, but changing it is not allowed.

Preamble

The GNU General Public License is a free, copy left license for software and other kinds of works.

The licenses for most software and other practical works are designed to take away your freedom to share and change the works. By contrast, the GNU General Public License is intended to guarantee your freedom to share and change all versions of a program--to make sure it remains free software for all its users. We, the Free Software Foundation, use the GNU General Public License for most of our software; it applies also to any other work released this way by its authors. You can apply it to your programs, too.

When we speak of free software, we are referring to freedom, not price. Our General Public Licenses are designed to make sure that you have the freedom to distribute copies of free software (and charge for them if you wish), that you receive source code or can get it if you want it, that you can change the software or use pieces of it in new free programs, and that you know you can do these things.

To protect your rights, we need to prevent others from denying you these rights or asking you to surrender the rights. Therefore, you have certain responsibilities if you distribute copies of the software, or if you modify it: responsibilities to respect the freedom of others.

For example, if you distribute copies of such a program, whether gratis or for a fee, you must pass on to the recipients the same freedoms that you received. You must make sure that they, too, receive or can get the source code. And you must show them these terms so they know their rights.

Developers that use the GNU GPL protect your rights with two steps: (1) assert copyright on the software, and (2) offer you this License giving you legal permission to copy, distribute and/or modify it.

For the developers' and authors' protection, the GPL clearly explains that there is no warranty for this free software. For both users' and authors' sake, the GPL requires that modified versions be marked as changed, so that their problems will not be attributed erroneously to authors of previous versions.

Some devices are designed to deny users access to install or run modified versions of the software inside them, although the manufacturer can do so. This is fundamentally incompatible with the aim of

protecting users' freedom to change the software. The systematic pattern of such abuse occurs in the area of products for individuals to use, which is precisely where it is most unacceptable. Therefore, we have designed this version of the GPL to prohibit the practice for those products. If such problems arise substantially in other domains, we stand ready to extend this provision to those domains in future versions of the GPL, as needed to protect the freedom of users.

Finally, every program is threatened constantly by software patents. States should not allow patents to restrict development and use of software on general-purpose computers, but in those that do, we wish to avoid the special danger that patents applied to a free program could make it effectively proprietary. To prevent this, the GPL assures that patents cannot be used to render the program non-free.

The precise terms and conditions for copying, distribution and modification follow.

Terms and Conditions

1. Definitions.

"This License" refers to version 3 of the GNU General Public License.

"Copyright" also means copyright-like laws that apply to other kinds of works, such as semiconductor masks.

"The Program" refers to any copyrightable work licensed under this License. Each licensee is addressed as "you". "Licensees" and "recipients" may be individuals or organizations.

To "modify" a work means to copy from or adapt all or part of the work in a fashion requiring copyright permission, other than the making of an exact copy. The resulting work is called a "modified version" of the earlier work or a work "based on" the earlier work.

A "covered work" means either the unmodified Program or a work based on the Program.

To "propagate" a work means to do anything with it that, without permission, would make you directly or secondarily liable for infringement under applicable copyright law, except executing it on a computer or modifying a private copy. Propagation includes copying, distribution (with or without modification), making available to the public, and in some countries other activities as well.

To "convey" a work means any kind of propagation that enables other parties to make or receive copies. Mere interaction with a user through a computer network, with no transfer of a copy, is not conveying.

An interactive user interface displays "Appropriate Legal Notices" to the extent that it includes a convenient and prominently visible feature that (1) displays an appropriate copyright notice, and (2) tells the user that there is no warranty for the work (except to the extent that warranties are provided), that licensees may convey the work under this License, and how to view a copy of this License. If the interface presents a list of user commands or options, such as a menu, a prominent item in the list meets this criterion.

2. Source Code.

The "source code" for a work means the preferred form of the work for making modifications to it. "Object code" means any non-source form of a work.

A "Standard Interface" means an interface that either is an official standard defined by a recognized standards body, or, in the case of interfaces specified for a particular programming language, one that is widely used among developers working in that language.

The "System Libraries" of an executable work include anything, other than the work as a whole, that (a) is included in the normal form of packaging a Major Component, but which is not part of that Major Component, and (b) serves only to enable use of the work with that Major Component, or to implement a Standard Interface for which an implementation is available to

the public in source code form. A “Major Component”, in this context, means a major essential component (kernel, window system, and so on) of the specific operating system (if any) on which the executable work runs, or a compiler used to produce the work, or an object code interpreter used to run it.

The “Corresponding Source” for a work in object code form means all the source code needed to generate, install, and (for an executable work) run the object code and to modify the work, including scripts to control those activities. However, it does not include the work’s System Libraries, or general-purpose tools or generally available free programs which are used unmodified in performing those activities but which are not part of the work. For example, Corresponding Source includes interface definition files associated with source files for the work, and the source code for shared libraries and dynamically linked subprograms that the work is specifically designed to require, such as by intimate data communication or control flow between those subprograms and other parts of the work.

The Corresponding Source need not include anything that users can regenerate automatically from other parts of the Corresponding Source.

The Corresponding Source for a work in source code form is that same work.

3. Basic Permissions.

All rights granted under this License are granted for the term of copyright on the Program, and are irrevocable provided the stated conditions are met. This License explicitly affirms your unlimited permission to run the unmodified Program. The output from running a covered work is covered by this License only if the output, given its content, constitutes a covered work. This License acknowledges your rights of fair use or other equivalent, as provided by copyright law. You may make, run and propagate covered works that you do not convey, without conditions so long as your license otherwise remains in force. You may convey covered works to others for the sole purpose of having them make modifications exclusively for you, or provide you with facilities for running those works, provided that you comply with the terms of this License in conveying all material for which you do not control copyright. Those thus making or running the covered works for you must do so exclusively on your behalf, under your direction and control, on terms that prohibit them from making any copies of your copyrighted material outside their relationship with you.

Conveying under any other circumstances is permitted solely under the conditions stated below. Sublicensing is not allowed; section 10 makes it unnecessary.

4. Protecting Users' Legal Rights From Anti-Circumvention Law.

No covered work shall be deemed part of an effective technological measure under any applicable law fulfilling obligations under article 11 of the WIPO copyright treaty adopted on 20 December 1996, or similar laws prohibiting or restricting circumvention of such measures.

When you convey a covered work, you waive any legal power to forbid circumvention of technological measures to the extent such circumvention is effected by exercising rights under this License with respect to the covered work, and you disclaim any intention to limit operation or modification of the work as a means of enforcing, against the work’s users, your or third parties’ legal rights to forbid circumvention of technological measures.

5. Conveying Verbatim Copies.

You may convey verbatim copies of the Program’s source code as you receive it, in any medium, provided that you conspicuously and appropriately publish on each copy an appropriate copyright notice; keep intact all notices stating that this License and any non-permissive terms added in accord with section 7 apply to the code; keep intact all notices of the absence of any warranty; and give all recipients a copy of this License along with the Program.

You may charge any price or no price for each copy that you convey, and you may offer support or warranty protection for a fee.

6. Conveying Modified Source Versions.

You may convey a work based on the Program, or the modifications to produce it from the Program, in the form of source code under the terms of section 4, provided that you also meet all of these conditions:

- a. The work must carry prominent notices stating that you modified it, and giving a relevant date.
- b. The work must carry prominent notices stating that it is released under this License and any conditions added under section 7. This requirement modifies the requirement in section 4 to “keep intact all notices”.
- c. You must license the entire work, as a whole, under this License to anyone who comes into possession of a copy. This License will therefore apply, along with any applicable section 7 additional terms, to the whole of the work, and all its parts, regardless of how they are packaged. This License gives no permission to license the work in any other way, but it does not invalidate such permission if you have separately received it.
- d. If the work has interactive user interfaces, each must display Appropriate Legal Notices; however, if the Program has interactive interfaces that do not display Appropriate Legal Notices, your work need not make them do so.
A compilation of a covered work with other separate and independent works, which are not by their nature extensions of the covered work, and which are not combined with it such as to form a larger program, in or on a volume of a storage or distribution medium, is called an “aggregate” if the compilation and its resulting copyright are not used to limit the access or legal rights of the compilation's users beyond what the individual works permit. Inclusion of a covered work in an aggregate does not cause this License to apply to the other parts of the aggregate.

7. Conveying Non-Source Forms.

You may convey a covered work in object code form under the terms of sections 4 and 5, provided that you also convey the machine-readable Corresponding Source under the terms of this License, in one of these ways:

- a. Convey the object code in, or embodied in, a physical product (including a physical distribution medium), accompanied by the Corresponding Source fixed on a durable physical medium customarily used for software interchange.
- b. Convey the object code in, or embodied in, a physical product (including a physical distribution medium), accompanied by a written offer, valid for at least three years and valid for as long as you offer spare parts or customer support for that product model, to give anyone who possesses the object code either (1) a copy of the Corresponding Source for all the software in the product that is covered by this License, on a durable physical medium customarily used for software interchange, for a price no more than your reasonable cost of physically performing this conveying of source, or (2) access to copy the Corresponding Source from a network server at no charge.
- c. Convey individual copies of the object code with a copy of the written offer to provide the Corresponding Source. This alternative is allowed only occasionally and noncommercially, and only if you received the object code with such an offer, in accord with subsection 6b.

d. Convey the object code by offering access from a designated place (gratis or for a charge), and offer equivalent access to the Corresponding Source in the same way through the same place at no further charge. You need not require recipients to copy the Corresponding Source along with the object code. If the place to copy the object code is a network server, the Corresponding Source may be on a different server (operated by you or a third party) that supports equivalent copying facilities, provided you maintain clear directions next to the object code saying where to find the Corresponding Source. Regardless of what server hosts the Corresponding Source, you remain obligated to ensure that it is available for as long as needed to satisfy these requirements.

e. Convey the object code using peer-to-peer transmission, provided you inform other peers where the object code and Corresponding Source of the work are being offered to the general public at no charge under subsection 6d.

A separable portion of the object code, whose source code is excluded from the Corresponding Source as a System Library, need not be included in conveying the object code work.

A “User Product” is either (1) a “consumer product”, which means any tangible personal property which is normally used for personal, family, or household purposes, or (2) anything designed or sold for incorporation into a dwelling. In determining whether a product is a consumer product, doubtful cases shall be resolved in favor of coverage. For a particular product received by a particular user, “normally used” refers to a typical or common use of that class of product, regardless of the status of the particular user or of the way in which the particular user actually uses, or expects or is expected to use, the product. A product is a consumer product regardless of whether the product has substantial commercial, industrial or non-consumer uses, unless such uses represent the only significant mode of use of the product.

“Installation Information” for a User Product means any methods, procedures, authorization keys, or other information required to install and execute modified versions of a covered work in that User Product from a modified version of its Corresponding Source. The information must suffice to ensure that the continued functioning of the modified object code is in no case prevented or interfered with solely because modification has been made.

If you convey an object code work under this section in, or with, or specifically for use in, a User Product, and the conveying occurs as part of a transaction in which the right of possession and use of the User Product is transferred to the recipient in perpetuity or for a fixed term (regardless of how the transaction is characterized), the Corresponding Source conveyed under this section must be accompanied by the Installation Information. But this requirement does not apply if neither you nor any third party retains the ability to install modified object code on the User Product (for example, the work has been installed in ROM).

The requirement to provide Installation Information does not include a requirement to continue to provide support service, warranty, or updates for a work that has been modified or installed by the recipient, or for the User Product in which it has been modified or installed. Access to a network may be denied when the modification itself materially and adversely affects the operation of the network or violates the rules and protocols for communication across the network.

Corresponding Source conveyed, and Installation Information provided, in accord with this section must be in a format that is publicly documented (and with an implementation available to the public in source code form), and must require no special password or key for unpacking, reading or copying.

8. Additional Terms.

“Additional permissions” are terms that supplement the terms of this License by making exceptions from one or more of its conditions. Additional permissions that are applicable to the entire Program shall be treated as though they were included in this License, to the extent that they are valid under applicable law. If additional permissions apply only to part of the Program, that part may be used separately under those permissions, but the entire Program remains governed by this License without regard to the additional permissions.

When you convey a copy of a covered work, you may at your option remove any additional permissions from that copy, or from any part of it. (Additional permissions may be written to require their own removal in certain cases when you modify the work.) You may place additional permissions on material, added by you to a covered work, for which you have or can give appropriate copyright permission.

Notwithstanding any other provision of this License, for material you add to a covered work, you may (if authorized by the copyright holders of that material) supplement the terms of this License with terms:

- a. Disclaiming warranty or limiting liability differently from the terms of sections 15 and 16 of this License; or
- b. Requiring preservation of specified reasonable legal notices or author attributions in that material or in the Appropriate Legal Notices displayed by works containing it; or
- c. Prohibiting misrepresentation of the origin of that material, or requiring that modified versions of such material be marked in reasonable ways as different from the original version; or
- d. Limiting the use for publicity purposes of names of licensors or authors of the material; or
- e. Declining to grant rights under trademark law for use of some trade names, trademarks, or service marks; or
- f. Requiring indemnification of licensors and authors of that material by anyone who conveys the material (or modified versions of it) with contractual assumptions of liability to the recipient, for any liability that these contractual assumptions directly impose on those licensors and authors.

All other non-permissive additional terms are considered “further restrictions” within the meaning of section 10. If the Program as you received it, or any part of it, contains a notice stating that it is governed by this License along with a term that is a further restriction, you may remove that term. If a license document contains a further restriction but permits relicensing or conveying under this License, you may add to a covered work material governed by the terms of that license document, provided that the further restriction does not survive such relicensing or conveying.

If you add terms to a covered work in accord with this section, you must place, in the relevant source files, a statement of the additional terms that apply to those files, or a notice indicating where to find the applicable terms.

Additional terms, permissive or non-permissive, may be stated in the form of a separately written license, or stated as exceptions; the above requirements apply either way.

9. Termination.

You may not propagate or modify a covered work except as expressly provided under this License. Any attempt otherwise to propagate or modify it is void, and will automatically

terminate your rights under this License (including any patent licenses granted under the third paragraph of section 11).

However, if you cease all violation of this License, then your license from a particular copyright holder is reinstated (a) provisionally, unless and until the copyright holder explicitly and finally terminates your license, and (b) permanently, if the copyright holder fails to notify you of the violation by some reasonable means prior to 60 days after the cessation.

Moreover, your license from a particular copyright holder is reinstated permanently if the copyright holder notifies you of the violation by some reasonable means, this is the first time you have received notice of violation of this License (for any work) from that copyright holder, and you cure the violation prior to 30 days after your receipt of the notice.

Termination of your rights under this section does not terminate the licenses of parties who have received copies or rights from you under this License. If your rights have been terminated and not permanently reinstated, you do not qualify to receive new licenses for the same material under section 10.

10. Acceptance Not Required for Having Copies.

You are not required to accept this License in order to receive or run a copy of the Program.

Ancillary propagation of a covered work occurring solely as a consequence of using peer-to-peer transmission to receive a copy likewise does not require acceptance. However, nothing other than this License grants you permission to propagate or modify any covered work. These actions infringe copyright if you do not accept this License. Therefore, by modifying or propagating a covered work, you indicate your acceptance of this License to do so.

11. Automatic Licensing of Downstream Recipients.

Each time you convey a covered work, the recipient automatically receives a license from the original licensors, to run, modify and propagate that work, subject to this License. You are not responsible for enforcing compliance by third parties with this License.

An “entity transaction” is a transaction transferring control of an organization, or substantially all assets of one, or subdividing an organization, or merging organizations. If propagation of a covered work results from an entity transaction, each party to that transaction who receives a copy of the work also receives whatever licenses to the work the party's predecessor in interest had or could give under the previous paragraph, plus a right to possession of the Corresponding Source of the work from the predecessor in interest, if the predecessor has it or can get it with reasonable efforts.

You may not impose any further restrictions on the exercise of the rights granted or affirmed under this License. For example, you may not impose a license fee, royalty, or other charge for exercise of rights granted under this License, and you may not initiate litigation (including a cross-claim or counterclaim in a lawsuit) alleging that any patent claim is infringed by making, using, selling, offering for sale, or importing the Program or any portion of it.

12. Patents.

A “contributor” is a copyright holder who authorizes use under this License of the Program or a work on which the Program is based. The work thus licensed is called the contributor's “contributor version”.

A contributor's “essential patent claims” are all patent claims owned or controlled by the contributor, whether already acquired or hereafter acquired, that would be infringed by some manner, permitted by this License, of making, using, or selling its contributor version, but do not include claims that would be infringed only as a consequence of further modification of the contributor version. For purposes of this definition, “control” includes the right to grant patent sublicenses in a manner consistent with the requirements of this License.

Each contributor grants you a non-exclusive, worldwide, royalty-free patent license under the contributor's essential patent claims, to make, use, sell, offer for sale, import and otherwise run, modify and propagate the contents of its contributor version.

In the following three paragraphs, a "patent license" is any express agreement or commitment, however denominated, not to enforce a patent (such as an express permission to practice a patent or covenant not to sue for patent infringement). To "grant" such a patent license to a party means to make such an agreement or commitment not to enforce a patent against the party.

If you convey a covered work, knowingly relying on a patent license, and the Corresponding Source of the work is not available for anyone to copy, free of charge and under the terms of this License, through a publicly available network server or other readily accessible means, then you must either (1) cause the Corresponding Source to be so available, or (2) arrange to deprive yourself of the benefit of the patent license for this particular work, or (3) arrange, in a manner consistent with the requirements of this License, to extend the patent license to downstream recipients. "Knowingly relying" means you have actual knowledge that, but for the patent license, your conveying the covered work in a country, or your recipient's use of the covered work in a country, would infringe one or more identifiable patents in that country that you have reason to believe are valid.

If, pursuant to or in connection with a single transaction or arrangement, you convey, or propagate by procuring conveyance of, a covered work, and grant a patent license to some of the parties receiving the covered work authorizing them to use, propagate, modify or convey a specific copy of the covered work, then the patent license you grant is automatically extended to all recipients of the covered work and works based on it.

A patent license is "discriminatory" if it does not include within the scope of its coverage, prohibits the exercise of, or is conditioned on the non-exercise of one or more of the rights that are specifically granted under this License. You may not convey a covered work if you are a party to an arrangement with a third party that is in the business of distributing software, under which you make payment to the third party based on the extent of your activity of conveying the work, and under which the third party grants, to any of the parties who would receive the covered work from you, a discriminatory patent license (a) in connection with copies of the covered work conveyed by you (or copies made from those copies), or (b) primarily for and in connection with specific products or compilations that contain the covered work, unless you entered into that arrangement, or that patent license was granted, prior to 28 March 2007.

Nothing in this License shall be construed as excluding or limiting any implied license or other defenses to infringement that may otherwise be available to you under applicable patent law.

13. No Surrender of Others' Freedom.

If conditions are imposed on you (whether by court order, agreement or otherwise) that contradict the conditions of this License, they do not excuse you from the conditions of this License. If you cannot convey a covered work so as to satisfy simultaneously your obligations under this License and any other pertinent obligations, then as a consequence you may not convey it at all. For example, if you agree to terms that obligate you to collect a royalty for further conveying from those to whom you convey the Program, the only way you could satisfy both those terms and this License would be to refrain entirely from conveying the Program.

14. Use with the GNU Affero General Public License.

Notwithstanding any other provision of this License, you have permission to link or combine any covered work with a work licensed under version 3 of the GNU Affero General Public License into a single combined work, and to convey the resulting work. The terms of this License will continue to apply to the part which is the covered work, but the special requirements of the GNU

Affero General Public License, section 13, concerning interaction through a network will apply to the combination as such.

15. Revised Versions of this License.

The Free Software Foundation may publish revised and/or new versions of the GNU General Public License from time to time. Such new versions will be similar in spirit to the present version, but may differ in detail to address new problems or concerns.

Each version is given a distinguishing version number. If the Program specifies that a certain numbered version of the GNU General Public License “or any later version” applies to it, you have the option of following the terms and conditions either of that numbered version or of any later version published by the Free Software Foundation. If the Program does not specify a version number of the GNU General Public License, you may choose any version ever published by the Free Software Foundation.

If the Program specifies that a proxy can decide which future versions of the GNU General Public License can be used, that proxy's public statement of acceptance of a version permanently authorizes you to choose that version for the Program.

Later license versions may give you additional or different permissions. However, no additional obligations are imposed on any author or copyright holder as a result of your choosing to follow a later version.

16. Disclaimer of Warranty.

THERE IS NO WARRANTY FOR THE PROGRAM, TO THE EXTENT PERMITTED BY APPLICABLE LAW. EXCEPT WHEN OTHERWISE STATED IN WRITING THE COPYRIGHT HOLDERS AND/OR OTHER PARTIES PROVIDE THE PROGRAM “AS IS” WITHOUT WARRANTY OF ANY KIND, EITHER EXPRESSED OR IMPLIED, INCLUDING, BUT NOT LIMITED TO, THE IMPLIED WARRANTIES OF MERCHANTABILITY AND FITNESS FOR A PARTICULAR PURPOSE. THE ENTIRE RISK AS TO THE QUALITY AND PERFORMANCE OF THE PROGRAM IS WITH YOU. SHOULD THE PROGRAM PROVE DEFECTIVE, YOU ASSUME THE COST OF ALL NECESSARY SERVICING, REPAIR OR CORRECTION.

17. Limitation of Liability.

IN NO EVENT UNLESS REQUIRED BY APPLICABLE LAW OR AGREED TO IN WRITING WILL ANY COPYRIGHT HOLDER, OR ANY OTHER PARTY WHO MODIFIES AND/OR CONVEYS THE PROGRAM AS PERMITTED ABOVE, BE LIABLE TO YOU FOR DAMAGES, INCLUDING ANY GENERAL, SPECIAL, INCIDENTAL OR CONSEQUENTIAL DAMAGES ARISING OUT OF THE USE OR INABILITY TO USE THE PROGRAM (INCLUDING BUT NOT LIMITED TO LOSS OF DATA OR DATA BEING RENDERED INACCURATE OR LOSSES SUSTAINED BY YOU OR THIRD PARTIES OR A FAILURE OF THE PROGRAM TO OPERATE WITH ANY OTHER PROGRAMS), EVEN IF SUCH HOLDER OR OTHER PARTY HAS BEEN ADVISED OF THE POSSIBILITY OF SUCH DAMAGES.

18. Interpretation of Sections 16 and 17.

If the disclaimer of warranty and limitation of liability provided above cannot be given local legal effect according to their terms, reviewing courts shall apply local law that most closely approximates an absolute waiver of all civil liability in connection with the Program, unless a warranty or assumption of liability accompanies a copy of the Program in return for a fee.

END OF TERMS AND CONDITIONS

CE 通知



このデバイスは、CE コンプライアンスクラス A に準拠しています。

UKCA 通知



このデバイスは、英国で販売されている製品の UKCA 要件に準拠しています。

FCC 通知

FCC クラス A 通知



本製品は FCC 規則パート 15 に準拠しています。操作は次の 2 つの条件に規制されます。

1. この機器は有害な干渉を起こしてはならない。
2. この機器は、誤動作の原因となる干渉であっても、あらゆる干渉に甘んじなければならない。

注意

本機はテストされ、FCC 規則パート 15 に従って、クラス A デジタルデバイスの制限に準拠することが認められました。これらの制限事項は、住宅地域で使用した場合に生じる可能性のある電磁障害を規制するために制定されたものです。本機は無線周波数エネルギーを発生、使用、放射します。指示に従わずに設置し使用すると、無線通信に危険な干渉を引き起こすことがあります。住宅地域で本装置を操作すると電磁障害を引き起こす可能性があるため、ユーザーは自分自身の費用で障害を補正する必要があります。

重要

QNAP Systems, Inc. からの許可を受けることなく、本装置に承認されていない改造が行われた場合には、FCC からユーザーに与えられた本装置を操作する権利が規制される場合があります。

VCCI 通知



この装置は、クラス A 情報技術装置です。この装置を家庭環境で使用すると電波妨害を引き起こすことがあります。この場合には使用者が適切な対策を講ずるよう要求されることがあります。

VCCI-A

BSMI 通知



D33B77
RoHS

警告：為避免電磁干擾，本產品不應安裝或使用於住宅環境。

SJ/T 11364-2006



本产品符合中国 RoHS 标准。以下表格标示此产品中某有毒物质的含量符合中国 RoHS 标准规定的限量要求。

本产品上会附有“环境友好使用期限”的标签，此期限是估算这些物质“不会有泄漏或突变”的年限。本产品可能包含有较短的环境友好使用期限的可替换元件，像是电池或灯管，这些元件将会单独标示出来。

部件名称	有毒有害物质或元素					
	铅 (Pb)	汞 (Hg)	镉 (Cd)	六价铬 (CR(VI))	多溴联苯 (PBB)	多溴二苯醚 (PBDE)
壳体	0	0	0	0	0	0
显示	0	0	0	0	0	0

部件名称	有毒有害物质或元素					
	铅 (Pb)	汞 (Hg)	镉 (Cd)	六价铬 (CR(VI))	多溴联苯 (PBB)	多溴二苯醚 (PBDE)
印刷电路板	0	0	0	0	0	0
金属螺帽	0	0	0	0	0	0
电缆组装	0	0	0	0	0	0
风扇组装	0	0	0	0	0	0
电力供应组 装	0	0	0	0	0	0
电池	0	0	0	0	0	0
O: 表示该有毒有害物质在该部件所有物质材料中的含量均在 SJ/T11363-2006 标准规定的限量要求以下。						
X: 表示该有毒有害物质至少在该部件的某一均质材料中的含量超出 SJ/T11363-2006 标准规定的限量要求。						