

GM-1000

GM-1001

GM-1002

Benutzerhandbuch

Inhaltsverzeichnis

1. Vorwort

Über diese Anleitung.....	3
Zielgruppe.....	3
In diesem Dokument verwendete Symbole.....	3

2. Produktübersicht

Über das GM-1000.....	4
Technische Daten – Hardware.....	4
Lieferumfang.....	7
Komponenten.....	7
Gehäuse.....	7
Node.....	14
Laufwerksnummerierung.....	18
Sicherheitsinformationen.....	19
Installationsanforderungen.....	20
Das NAS einrichten.....	21

3. Installation und Konfiguration

Hardwareinstallation.....	22
Einen Node entfernen.....	22
Installation eines Node.....	23
Laufwerkinstallation.....	24
Erweiterungskarten installieren.....	32
Speichermodule ersetzen.....	36
Hot-Swapping redundanter Netzteile.....	38
Erweiterungsgeräte installieren.....	39
QuTS hero Installation.....	44
Installation von QuTS hero mit Qfinder Pro.....	44
QuTS hero mittels Cloud-Schlüssel installieren.....	45

4. Problemlösung

Lokalisieren des NAS durch Qfinder Pro oder myQNAPcloud erzwingen.....	48
Hot-Swapping von ausgefallenen Festplatten.....	48
Support und sonstige Ressourcen.....	49

5. Glossar

Cloud-Schlüssel.....	50
myQNAPcloud Link.....	50
myQNAPcloud.....	50
myQNAPcloud-ID.....	50
Qfinder Pro.....	50
QuTS hero.....	50

6. Hinweise

Eingeschränkte Garantie.....	51
Haftungsausschluss.....	51
BSMI-Hinweis.....	52
CE-Hinweis.....	52
FCC-Hinweis.....	52
SJ/T 11364-2006.....	53

VCCI-Hinweis.....53

1. Vorwort





Über diese Anleitung

Diese Anleitung enthält Informationen zum QNAP GM-1000 NAS und Schritt-für-Schritt Anweisungen zum Installieren der Hardware. Es enthält zudem Anweisungen zur grundlegenden Bedienung und Fehlerbehebung.

Zielgruppe

Dieses Dokument richtet sich an Speicheradministratoren. Diese Anleitung geht davon aus, dass der Benutzer über Kenntnisse und Qualifikationen verfügt, um Server, Serverkomponenten und Speichersysteme zu installieren, zu warten und Probleme mit ihnen zu beheben. Diese Anleitung geht auch davon aus, dass der Benutzer geschult ist, Gefahren zu erkennen, einschließlich der geeigneten Maßnahmen, die der Benutzer ergreifen muss, um Personenschäden und Schäden an Daten und Eigentum zu vermeiden.

In diesem Dokument verwendete Symbole

Symbol	Beschreibung
	Hinweise zu Standardkonfigurationseinstellungen und weitere ergänzende Informationen.
	Wichtige Hinweise zu erforderlichen Konfigurationseinstellungen und sonstige wichtige Informationen.
	Tipps mit Empfehlungen oder alternativen Vorgehensweisen zum Ausführen von Aufgaben oder zu Konfigurationen.
	Warnungen mit Informationen, die keinesfalls ignoriert werden dürfen, da dies zu Verlusten, Verletzungen oder sogar dem Tod führen könnte.

2. Produktübersicht

Dieses Kapitel enthält grundlegende Informationen über das QNAP Gerät.

Über das GM-1000

Das GM-1000 ist ein ZFS NAS, das effiziente Datensicherung und hybride Cloud-Lösungen für Unternehmen bietet. Das duale NAS besteht aus zwei austauschbaren Nodes, wobei das GM-1001 eine CPU Basisfrequenz von 3,6 GHz und das GM-1002 eine CPU Basisfrequenz von 3,4 GHz aufweist. Das Gehäuse enthält außerdem sechzehn 3,5-Zoll Laufwerkseinschübe, in denen ein einziger Node acht SATA Laufwerke auf der Vorderseite, zwei U.2 und SATA Laufwerke auf der Rückseite und zwei NVMe M.2 SSDs auf der Systemplatine steuert. Jeder Node ist mit zwei 2,5 Gigabit Ethernet-Ports und zwei 10 Gigabit Ethernet-Ports ausgestattet, wodurch sich das GM-1000 ideal für bandbreitenintensive Anwendungen eignet.

Technische Daten – Hardware



Warnung

- Wenn Ihr QNAP Produkt Hardwarefehler aufweist, senden Sie es zur Wartung oder zum Austausch an QNAP oder ein von QNAP autorisiertes Servicezentrum zurück. Jeder Versuch, das Produkt durch Sie oder einen nicht autorisierten Dritten zu reparieren oder Wartungsarbeiten durchzuführen, führt zum Erlöschen der Garantie.
- QNAP übernimmt keine Verantwortung für durch nicht autorisierte Modifizierungen bzw. die Installation nicht unterstützter Anwendungen von Drittanbietern verursachte Schäden oder Datenverluste.
- Weitere Informationen finden Sie in den [QNAP Garantiebedingungen](#).



Tipp

Technische Daten des Modells gelten vorbehaltlich Änderungen. Die neuesten Spezifikationen finden Sie unter <https://www.qnap.com>.










Anmerkung


- Die Tabelle der technischen Daten der Hardware ist in Komponenten unterteilt, die sich im Gehäuse, dem Node und dem System befinden.
- Die im Node dargestellten Komponenten gelten für einen einzelnen Node.

Teilenummer für Bestellungen	Gehäuse	Node	CPU	Arbeitsspeicher
GM-1001	1 x TEC-2N16-770W	2 x TNS-h1083X-E2234-8G	Intel® Xeon® E-2234	8 GB
GM-1002		2 x TNS-h1083X-E2236-16G	Intel® Xeon® E-2236	16 GB

Komponente		GM-1001	GM-1002
Gehäuse			
	Name	TEC-2N16-770W	
Speicher			

Komponente		GM-1001	GM-1002
	Laufwerksschächte	16 x 3,5-Zoll SATA 6 Gbps	
		 Anmerkung Ein Node steuert acht Laufwerke.	
	Kompatible Laufwerke	3,5-Zoll Schächte: <ul style="list-style-type: none"> • 3,5-Zoll SATA-Festplattenlaufwerke • 2,5-Zoll SATA-Festplattenlaufwerke • 2,5-Zoll SATA Solid-State-Drives 	
Schnittstelle			
	Tasten	<ul style="list-style-type: none"> • Strom • OLED 	
Sonstige			
	Netzteil	2 x 770W, 100-240V AC, 50-60 Hz	
Node			
		 Anmerkung Die Komponenten in diesem Abschnitt beziehen sich auf einen einzelnen Node.	
	Name	TNS-h1083X-E2234-8G	TNS-h1083X-E2236-16G
Prozessor			
	CPU	Intel® Xeon® E-2234	Intel® Xeon® E-2236
	Frequenz	4-Core 3,6 GHz/4,8 GHz Burst	6-Core 3,4 GHz/4,8 GHz Burst
	Architektur	x86 64-Bit	
	Verschlüsselungseingine	AES-NI	
Arbeitsspeicher			
	Vorinstallierter Speicher	8 GB RAM: 2 x 4 GB UDIMM DDR4	16 GB RAM: 2 x 8 GB UDIMM DDR4
	Speichersteckplätze	4 x Long-DIMM DDR4  Wichtig <ul style="list-style-type: none"> • Verwenden Sie ausschließlich QNAP Speichermodule, um Leistung und Stabilität des Systems zu gewährleisten. Für NAS-Gerät mit mehr als einem Speichersteckplatz verwenden Sie bitte QNAP-Module mit identischen Spezifikationen. • Die Verwendung nicht unterstützter Module kann die Leistung beeinträchtigen, Fehler verursachen oder bewirken, dass das Betriebssystem nicht mehr gestartet werden kann. 	
	Maximaler Speicher	128 GB RAM: 4 x 32 GB	
	Flash-Speicher	5 GB (Dual Boot OS Schutz)	
Speicher			

Komponente		GM-1001	GM-1002
	Laufwerksschächte	2 x 2,5-Zoll U.2 PCIe NVMe und SATA 6 Gbit/s	
	Kompatible Laufwerke	2,5-Zoll Schächte: <ul style="list-style-type: none"> • 2,5-Zoll SATA Solid-State-Drives • 2,5-Zoll U.2 NVMe Gen3 x4 Solid-State-Drives 	
	M.2-SSD-Steckplätze	2 x M.2 Gen 3 x2 NVMe <p> Tipp Sie können eine M.2 SSD Erweiterungskarte in den PCIe-Steckplatz einbauen.</p>	
	M.2 SSD-Formfaktor	2280	
Netzwerk			
	10 Gigabit-Ethernet-Ports	2 x 10 GbE, SFP+ <p> Anmerkung Die Schnittstelle verfügt über zwei SmartNIC Ports pro Node.</p>	
	2,5 Gigabit-Ethernet-Ports	2 x 2,5GbE RJ45 <p> Anmerkung Dieser Port bietet Netzwerkverbindungsgeschwindigkeiten von 2,5 Gbps, 1 Gbps, 100 Mbps und 10 Mbps.</p>	
	Wake-on-LAN	Ja	
Externe E/A-Anschlüsse & Erweiterungssteckplätze			
	PCIe-Steckplätze	<ul style="list-style-type: none"> • 1 x PCIe 3.0 x4 • 1 x PCIe 3.0 x8 <p> Tipp Eine Liste kompatibler Erweiterungskarten finden Sie unter: https://www.qnap.com/compatibility.</p>	
	USB-Ports	4 x USB 3.2 Gen 2 (10 Gbit/s) Typ-A	
Schnittstelle			
	Tasten	<ul style="list-style-type: none"> • Strom • Zurücksetzen 	
Sonstige			
	Systembatterie	CR2032 Lithium-Batterie (3V, 225 mAh)	
	Lüfter	3 x 60 mm, 12 V Gleichspannung	
System			
Abmessungen			
	Abmessungen (H x B x T)	132,1 x 481,7 x 623,4 mm (5,20 x 18,9 x 24,5 Zoll)	
	Nettogewicht	25,21 kg (55,58 lbs)	
Sonstige			

Komponente		GM-1001	GM-1002
	Geräuschpegel	45,6 dB(A)	
		 Anmerkung Der Schalldruckpegel wurde an einer Position getestet, die sich innerhalb eines Meter vom NAS befindet. Das Test-NAS lief bei niedriger Geschwindigkeit mit der maximalen Anzahl installierter Laufwerke.	
	Betriebstemperatur	0°C bis 40°C (32°F bis 104°F)	
	Relative Luftfeuchtigkeit	<ul style="list-style-type: none"> • Nicht kondensierende relative Luftfeuchtigkeit: 5 bis 95% • Feuchtkugeltemperatur: 27°C (80,6°F) 	

**Tipp**

Eine Liste kompatibler Laufwerksmodelle finden Sie unter: <https://www.qnap.com/compatibility>.

Lieferumfang

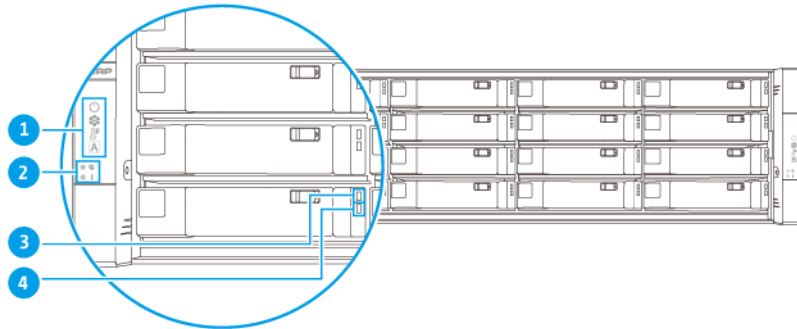
Komponente	Anzahl
GM-1000	1
Netzkabel	2
Ethernet-Kabel	2 x Cat 5e Kabel
Schrauben für 3,5-Zoll-Laufwerk	64
Schrauben für 2,5-Zoll-Laufwerk	80
Schrauben für M.2-SSDs	4
Kurzinstallationsanleitung	1

Komponenten

Gehäuse

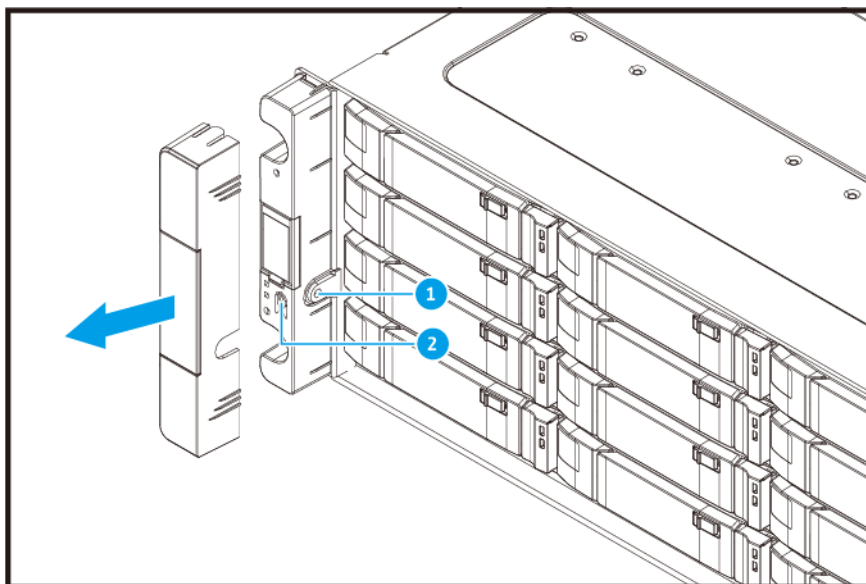
Dieser Abschnitt enthält Informationen zu den Komponenten im Gehäuse.

Vorderseite



Nr.	Komponente	Nr.	Komponente
1	OLED-Anzeige	3	Laufwerk-Status-LED
2	LEDs an der Vorderseite	4	Laufwerk Aktivitäten-LED


Tasten an der Vorderseite



Anmerkung

Ziehen Sie die Seitenabdeckung heraus, um auf die Tasten an der Vorderseite zuzugreifen.

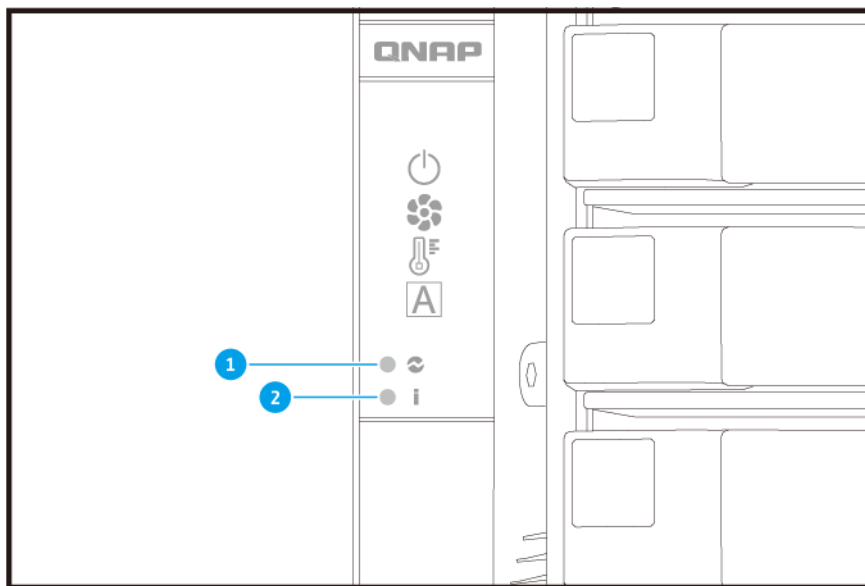
Nr.	Komponente	Nr.	Komponente
1	OLED-Display Netzschalter	2	Netzschalter

Aktion	Benutzeraktion	Ergebnis
NAS einschalten	Drücken Sie auf den Netzschalter	<p>Der Node wird eingeschaltet.</p> <p> Tipp</p> <ul style="list-style-type: none"> • QNAP empfiehlt, das Gerät an der Rückseite einzuschalten. • Der Systemstart dauert 10 bis 15 Minuten, je nach Anzahl der installierten Laufwerke und angeschlossenen Geräte. Überprüfen Sie die LEDs auf der Rückseite, um den Startstatus festzustellen. Weitere Informationen finden Sie unter LEDs an der Rückseite.
OLED Display einschalten	Drücken Sie auf die OLED Taste.	Das OLED Display wird eingeschaltet.
OLED Display ausschalten	Drücken Sie auf die OLED Taste.	Das OLED Display wird ausgeschaltet.

LEDs an der Vorderseite

Die LEDs an der Vorderseite zeigen den Systemstatus und weitere Informationen an, wenn das NAS eingeschaltet ist. Die folgenden LED-Informationen werden nur angezeigt, wenn das Laufwerk richtig installiert wurde und das NAS mit dem Netzwerk verbunden ist.

Für Einzelheiten dazu, wo am Gerät sich die LEDs befinden, siehe [Vorderseite](#).



Nr.	Komponente	Nr.	Komponente
1	Systembetrieb-LED	2	System Status LED

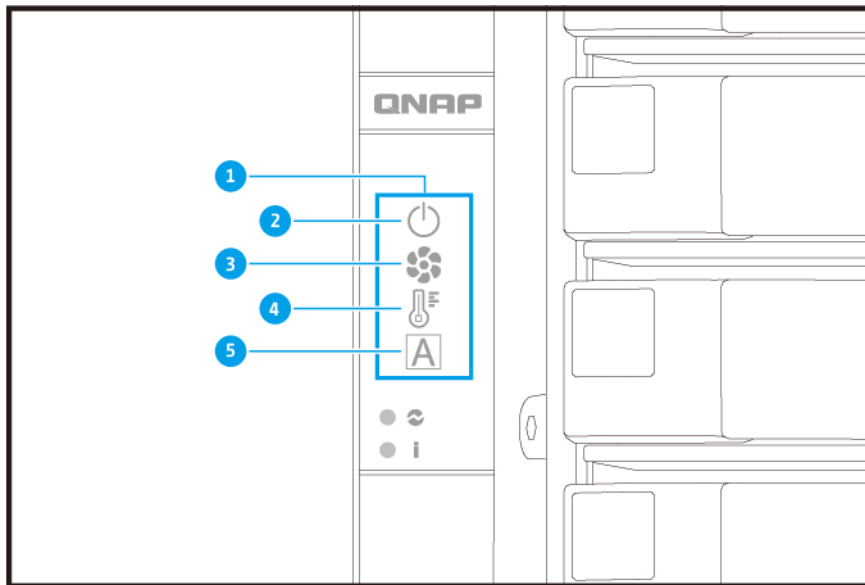
LED	Status	Beschreibung
Systembetrieb	Blau	Der Node ist eingeschaltet.
	Blinkt blau	Netzteilfehler oder Warnungen (z.B. Lüfterfehler, ein oder mehrere Netzteile werden nicht erkannt) wurden erkannt.
	Aus	Das Netzteil ist nicht mehr verbunden.

LED	Status	Beschreibung
Systemstatus	Blinkt abwechselnd alle 0,5 Sekunden grün und rot	<ul style="list-style-type: none"> • Das Laufwerk wird formatiert. • Das Gerät wird initialisiert. • Das Betriebssystem wird aktualisiert. • RAID-Neuaufbau wird gerade durchgeführt. • Online-RAID-Kapazitätserweiterung wird gerade durchgeführt. • Online-RAID-Level-Migration wird gerade durchgeführt.
	Grün	Das Gerät ist betriebsbereit.
	Blinkt alle 0,5 Sekunden grün	<ul style="list-style-type: none"> • Das Gerät ist nicht konfiguriert. • Das Laufwerk ist nicht formatiert.
	Rot	<ul style="list-style-type: none"> • Das Laufwerk ist ungültig. • Das Datenträgervolume ist voll ausgelastet. • Das Datenträgervolume wird in Kürze voll ausgelastet sein. • Der Systemlüfter funktioniert nicht. • Beim Datenzugriff (Lesen/Schreiben) ist ein Fehler aufgetreten. • Ein fehlerhafter Sektor wurde auf der Festplatte erkannt. • Das Gerät befindet sich im herabgesetzten Schreibschutzmodus (zwei Mitgliedslaufwerke in RAID 5 oder RAID 6 sind ausgefallen, die Daten können jedoch noch gelesen werden). • Ein Hardware-Selbsttestfehler ist aufgetreten.
	Blinkt alle 0,5 Sekunden rot	Das Gerät befindet sich im herabgesetzten Modus (ein Mitgliedslaufwerk in RAID 1, RAID 5, oder RAID 6 ist ausgefallen).
Aus	<ul style="list-style-type: none"> • Das Gerät ist ausgeschaltet. • Alle Laufwerke befinden sich im herabgesetzten Bereitschaftsmodus. 	



OLED Display an der Vorderseite



Das OLED Display zeigt den Status des Node und der Hauptkomponenten an.

Einzelheiten zur Position des OLED Displays finden Sie unter [Vorderseite](#).

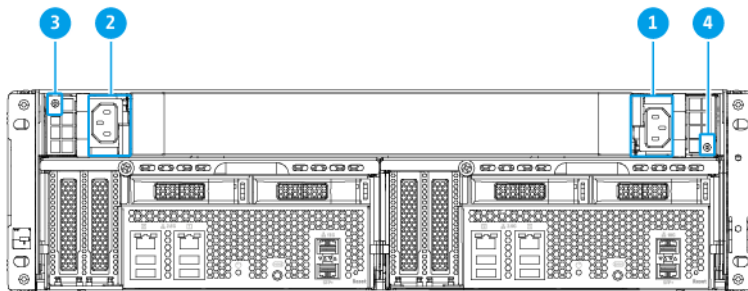


Nr.	Komponente	Nr.	Komponente
1	OLED-Anzeige	4	Temperaturstatus
2	Node Betriebsstatus	5	Globale ID
3	Lüfterstatus	-	-

Symbolname	Symbol	Beschreibung
Node Betriebsstatus		<ul style="list-style-type: none"> • Ein: Der Node ist eingeschaltet. • Blinkt: Der Node wird gestartet • Hervorgehoben: Der Node schaltet sich aus • Aus: Der Node ist aus
Node Lüfterstatus		<ul style="list-style-type: none"> • Ein: Die Lüftermodule beider Nodes funktionieren normal • Blinkt: Die Lüftermodule beider Nodes funktionieren nicht korrekt oder sind nicht installiert • Aus: Der Node ist aus

Symbolname	Symbol	Beschreibung
Node Temperaturstatus		<ul style="list-style-type: none"> • Ein: Die Temperatur des Nodes ist normal • Blinkt: Die Temperatur des Nodes ist zu hoch oder zu niedrig • Aus: Der Node ist aus
Globale Node ID		<ul style="list-style-type: none"> • Die globale ID ist je nach Node A oder B • Die ID wird immer angezeigt

Netzteile



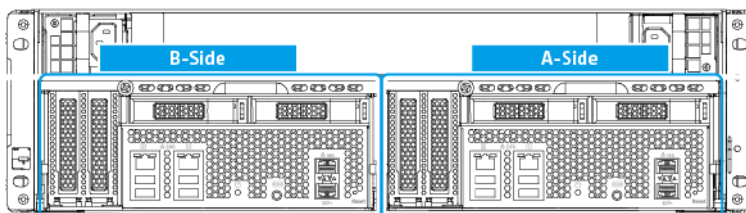
Nr.	Komponente	Nr.	Komponente
1	Stromversorgungseinheit 1	3	Netzteil LED
2	Stromversorgungseinheit 2	4	

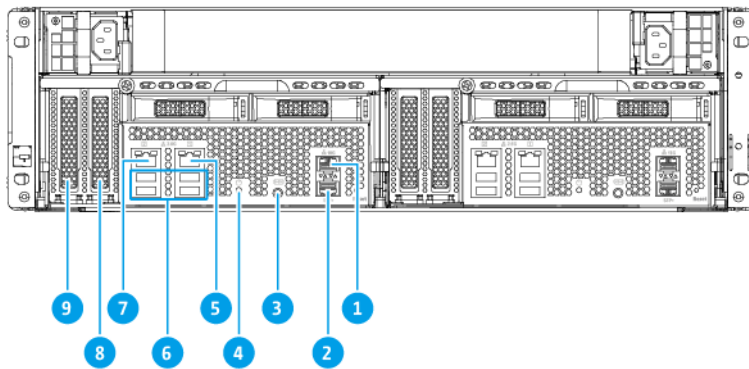
LED	Status	Beschreibung
Stromversorgung	Grün	Das Netzteil ist an
	Grün blinkend (1 Hz)	Das Netzteil verfügt über +5VSB Standby-Stromversorgung
	Orange	<ul style="list-style-type: none"> • Das Netzteil ist defekt • OCP ist aktiviert • OTP ist aktiviert • OVP ist aktiviert • UVP ist aktiviert • Die Lüfter sind defekt
	Orange blinkend (1 Hz)	<ul style="list-style-type: none"> • Die Temperatur ist zu hoch • Die Leistung ist zu hoch • Der Strom ist zu hoch • Der Lüfter ist zu langsam • Die Spannung ist zu niedrig
	Aus	Das Netzteil ist aus


Node

Dieser Abschnitt enthält Informationen zu den Komponenten im Node. Diese Komponenten gelten für beide Nodes.

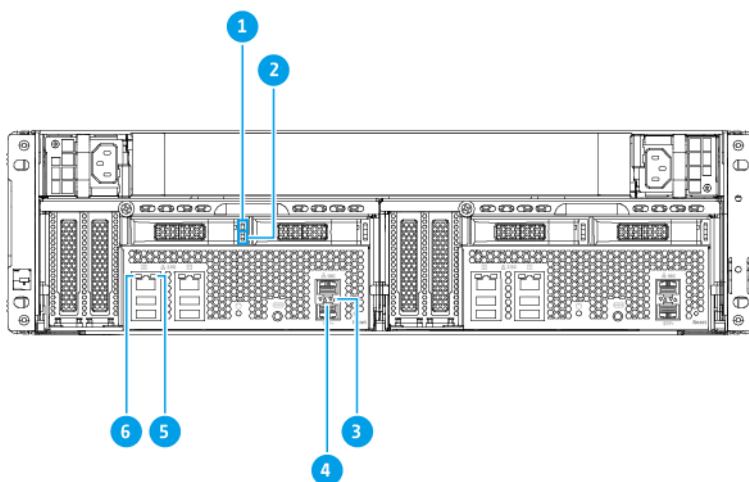
Rückseite





Nr.	Komponente	Nr.	Komponente
1	Ethernet Port 1 (10GbE SFP+)	6	USB 3.2 Gen 2 Typ-A Ports
2	Ethernet Port 2 (10GbE SFP+)	7	2,5 Gigabit-Ethernet-Port 2
3	COM-Port  Anmerkung Dieser Port ist nur für technische Zwecke bestimmt.	8	PCIe 3.0 x4 Steckplatz 1
4	Netzschalter	9	PCIe 3.0 x8 Steckplatz 2
5	2,5 Gigabit-Ethernet-Port 1	-	-

LEDs an der Rückseite




Nr.	Komponente	Nr.	Komponente
1	Laufwerk-Status-LED	4	10 Gigabit Ethernet Geschwindigkeit LED
2	Laufwerk Aktivitäten-LED	5	2,5 Gigabit Ethernet Aktivität LED
3	10 Gigabit Ethernet Aktivität LED	6	2,5 Gigabit Ethernet Geschwindigkeit LED


LED	Status	Beschreibung
Laufwerkstatus	Grün	Das Laufwerk ist bereit.
	Rot	Es ist ein Lese/Schreibfehler auf einem Laufwerk aufgetreten.
	Blinkt alle 5 Sekunden rot	Ein Laufwerk wird im Betriebssystem gesucht.
	Aus	<ul style="list-style-type: none"> Kein Laufwerk erkannt. Das Laufwerk ist nicht initialisiert.
Laufwerkaktivität	Grün	Das Laufwerk ist bereit.
	Blinkt grün	Auf das Laufwerk wird zugegriffen.
	Aus	Es wurde keine Laufwerkaktivität erkannt.
10 Gigabit Ethernet Anschlussgeschwindigkeit	Grün	Die Netzwerkverbindung wird mit 10 Gbps betrieben.
	Aus	Die Netzwerkverbindung wird nicht mit 10 Gbps betrieben.
10 Gigabit Ethernet Anschlussaktivität	Orange	Der Netzwerklink ist aktiv.
	Orange blinkend	Die Daten werden übertragen.
	Aus	Es gibt keinen Netzwerklink.
2,5 Gigabit Ethernet Anschlussgeschwindigkeit	Grün	Die Netzwerkverbindung wird mit 2,5 Gbps betrieben.
	Orange	<ul style="list-style-type: none"> Die Netzwerkverbindung wird mit 1 Gbps betrieben. Die Netzwerkverbindung wird mit 100 Mbps betrieben.
	Aus	Die Netzwerkverbindung wird mit 10 Mbps betrieben.
2,5 Gigabit Ethernet Anschlussaktivität	Orange	Eine Netzwerkverbindung wurde erstellt.
	Blinkt orange	Es findet ein Zugriff auf das NAS über das Netzwerk statt.
	Aus	Es gibt keine Netzwerkverbindung.

Speichernode Netzschalter

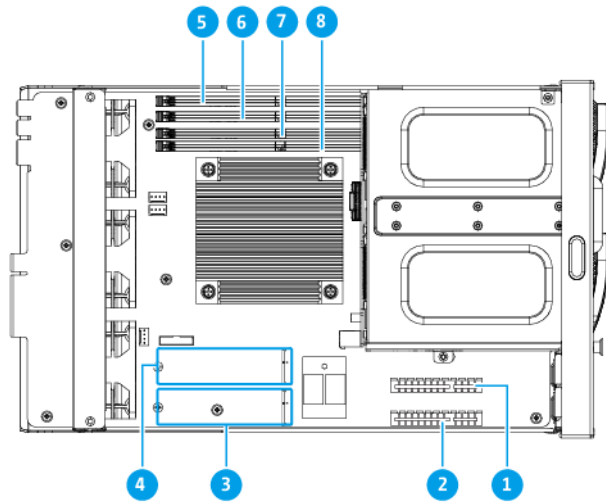
Aktion	Benutzeraktion	Ergebnis
Einschalten	Taste 1,5 Sekunden lang gedrückt halten.	<ul style="list-style-type: none"> Die OLED-Anzeige wird eingeschaltet. Der Node wird eingeschaltet.

Aktion	Benutzeraktion	Ergebnis
Ausschalten	5 Sekunden lang gedrückt halten.	Der Node wird ausgeschaltet.
Ausschalten erzwingen	Taste 10 Sekunden lang gedrückt halten.	Der Node wird ausgeschaltet.  Warnung Verwenden Sie diese Methode nur, wenn der Speichercontroller nicht mehr reagiert. Diese Aktion kann zu Datenverlust führen.

Reset-Taste

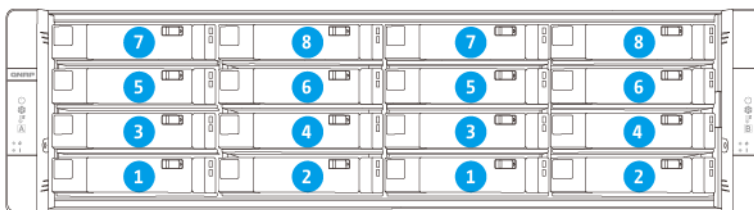
Aktion	Benutzeraktion	Ergebnis
Grundlegende Systemrücksetzung	Taste 3 Sekunden lang gedrückt halten.	<p>Folgende Einstellungen werden auf die Standardwerte zurückgesetzt:</p> <ul style="list-style-type: none"> • Systemadministratorkennwort: MAC-Adresse von Adapter 1 ohne Sonderzeichen. Wenn die MAC-Adresse von Adapter 1 beispielsweise 11:22:33:44:55:66 lautet, ist das Administratorkennwort 112233445566. <p> Tipp Sie können die MAC-Adresse von Adapter 1 mit Qfinder Pro ermitteln. Ein Etikett, das am Gerät angebracht ist, listet die Adresse ebenfalls als MAC1 auf.</p> <ul style="list-style-type: none"> • TCP/IP-Konfiguration: <ul style="list-style-type: none"> • IP-Adresseinstellungen automatisch über DHCP beziehen • Jumbo Frames deaktivieren • Wenn die Portbündelung aktiviert ist (nur Multi-LAN-Modelle), wird der Portbündelungsmodus auf „Aktive Sicherung (Ausfallschutz)“ zurückgesetzt. • Systemport: 8080 (Systemserviceport) • Sicherheitsstufe: Niedrig (alle Verbindungen erlauben) • LCD-Anzeigekeywort: (leer) • VLAN: Deaktiviert
Erweiterte Systemrücksetzung	Taste 15 Sekunden lang gedrückt halten.	<p>Die werkseitigen Standardeinstellungen werden wiederhergestellt.</p> <ul style="list-style-type: none"> • Um alte Daten nach einer erweiterten Systemrücksetzung abzurufen, stellen Sie die frühere Ordnerstruktur auf dem NAS wieder her.

Systemplatine

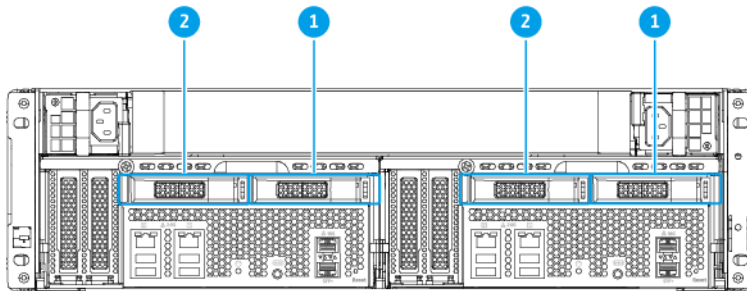


Nr.	Komponente	Nr.	Komponente
1	PCIe 3.0 x4 Steckplatz 1	5	Speichersteckplatz 4
2	PCIe 3.0 x8 Steckplatz 2	6	Speichersteckplatz 3
3	M.2-SSD-Steckplatz 1	7	Speichersteckplatz 2
4	M.2-SSD-Steckplatz 2	8	Speichersteckplatz 1

Laufwerksnummerierung



3,5-Zoll Laufwerksschächte an der Vorderseite



2,5-Zoll Laufwerksschächte an der Rückseite

Sicherheitsinformationen

Die folgenden Anweisungen helfen, die persönliche Sicherheit und die Sicherheit der Umwelt zu gewährleisten. Lesen Sie diese Anweisungen sorgfältig durch, bevor Sie irgendwelche Tätigkeiten ausführen.

Allgemeine Anweisungen

- Das Gerät sollte an einem sicheren Ort mit eingeschränktem Zugriff aufbewahrt werden, der mit einem Werkzeug, Schloss, und Schlüssel oder einem anderen Sicherheitsmittel gesteuert wird.
- Nur qualifizierte, sachkundige und autorisierte Personen mit Kenntnissen aller Einschränkungen, Sicherheitsvorkehrungen sowie Installations- und Wartungsverfahren sollten physischen Zugang zum Gerät haben.
- Um mögliche Verletzungen oder Schäden an Komponenten zu vermeiden, stellen Sie sicher, dass die Laufwerke und andere interne Systemkomponenten abgekühlt sind, bevor Sie sie berühren.
- Beachten Sie die Verfahren zur elektrostatischen Entladung (ESD), um mögliche Verletzungen oder Schäden an Komponenten zu vermeiden.

Strom

- Um das Risiko von Bränden oder Stromschlägen zu verringern, stellen Sie sicher, dass Sie das Netzkabel nur an eine ordnungsgemäß geerdete Steckdose anschließen.



Geräte mit redundanter Stromversorgung können ein oder mehrere Netzteilkabel (PSU) haben. Um schwere Verletzungen zu vermeiden, muss ein geschulter Servicetechniker vor der Installation oder dem Austausch von Systemkomponenten alle Netzteilkabel vom Gerät trennen.

Systembatterie

- Um eine mögliche Explosion der Batterie zu vermeiden, die zu Verletzungen oder Schäden an Komponenten führt, stellen Sie sicher, dass Sie die vorhandene Batterie durch eine Batterie des gleichen Typs ersetzen.
- Entsorgen Sie gebrauchte Batterien richtig gemäß den örtlichen Vorschriften oder den Anweisungen des Batterieherstellers.

Bewegliche Teile

•



Sich bewegende Lüfterflügel: Halten Sie Ihre Körperteile von sich bewegenden Lüfterflügeln fern, während das Gerät an eine Stromquelle angeschlossen ist.

•



Bewegliche Komponenten: Halten Sie Ihre Körperteile von anderen beweglichen Komponenten fern.

Installationsanforderungen

Kategorie	Komponente
Umgebung	<ul style="list-style-type: none"> • Raumtemperatur: 0 °C bis 40 °C (32 °F bis 104 °F) • Nicht kondensierende relative Luftfeuchtigkeit: 5% bis 95% • Feuchtkugeltemperatur: 27 °C (80,6 °F) • Ebene, antistatische Oberfläche, wo das Gerät weder direktem Sonnenlicht noch Flüssigkeiten oder Chemikalien ausgesetzt ist • Frei von Gegenständen, welche die Belüftung des NAS behindern oder Druck auf das NAS oder das Netzkabel ausüben können <p>Eingeschränkter Zugriff</p> <ul style="list-style-type: none"> • Das NAS sollte an einem sicheren Ort mit eingeschränktem Zugriff aufbewahrt werden, der mit einem Werkzeug, Schloss und Schlüssel oder einem anderen Sicherheitsmittel gesteuert wird. • Nur qualifizierte, geschulte und autorisierte NAS-Administratoren, die über alle Einschränkungen, Sicherheitsvorkehrungen sowie Installations- und Wartungsverfahren informiert sind, sollten physischen Zugriff auf das NAS haben.

Kategorie	Komponente
Hardware und Peripheriegeräte	<ul style="list-style-type: none"> • Speicherlaufwerke Eine Liste kompatibler Erweiterungskarten finden Sie unter: https://www.qnap.com/compatibility. • Netzwerkkabel
Werkzeuge	<ul style="list-style-type: none"> • Phillips #1- oder #2-Schraubendreher • Antistatik-Armband

Das NAS einrichten



Wichtig

Lesen Sie alle Sicherheitsbestimmungen und Informationen in den [Sicherheitsinformationen](#) sorgfältig durch, bevor Sie das NAS einrichten oder NAS Komponenten installieren.

1. Stellen Sie Ihren NAS in einer Umgebung auf, welche den Anforderungen entspricht. Weitere Informationen finden Sie unter [Installationsanforderungen](#).
2. Installieren Sie die Laufwerke. Weitere Informationen finden Sie in den folgenden Themen:
 - [3,5-Zoll Festplatten in 3,5-Zoll Einsätzen installieren](#)
 - [2,5-Zoll Festplatten oder Solid-State-Drives in 3,5-Zoll Einsätzen installieren](#)
 - [2,5-Zoll Festplatten in 2,5-Zoll Einsätzen installieren](#)
 - [M.2-Solid-State-Drives auf der Systemplatine installieren](#)

Eine Liste kompatibler Laufwerke und Erweiterungskarten finden Sie unter <https://www.qnap.com/en/compatibility/>.

3. Installieren Sie Erweiterungskarten. Weitere Informationen finden Sie unter [Erweiterungskarten installieren](#).
4. Speichermodule installieren. Weitere Informationen finden Sie unter [Speichermodule ersetzen](#).
5. Schließen Sie Netzteil und alle erforderlichen Kabel an.
6. Schalten Sie das NAS ein. Weitere Informationen finden Sie unter [Tasten an der Vorderseite](#).
7. Installieren Sie QuTS hero. Weitere Informationen finden Sie unter [QuTS hero Installation](#).
8. Melden Sie sich bei QuTS hero an.

3. Installation und Konfiguration

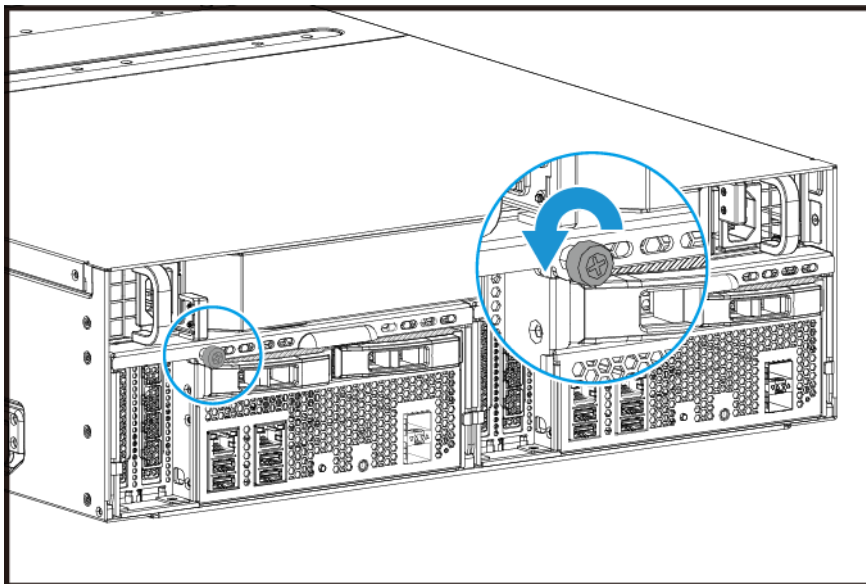
Dieses Kapitel beschreibt die Schritte zur Installation und Konfiguration von Hardware und Firmware.

Hardwareinstallation

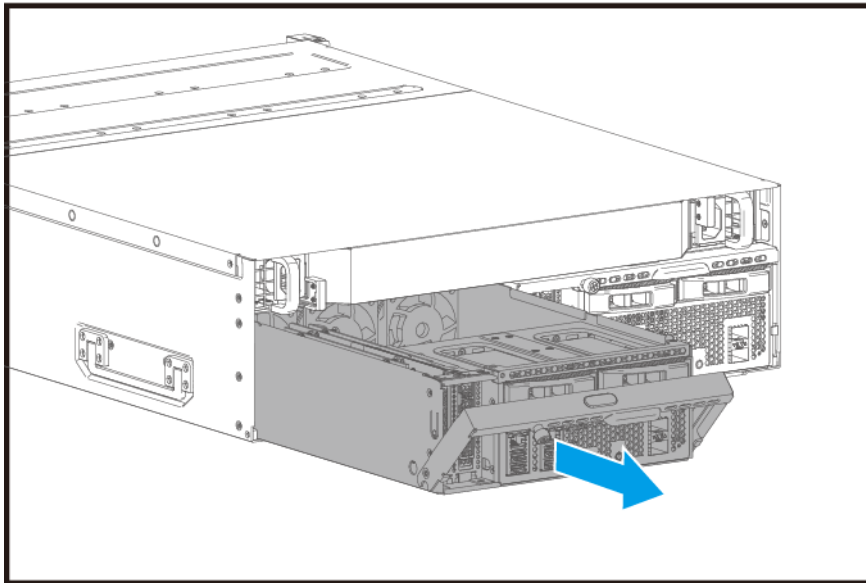
Dieser Abschnitt enthält Informationen zum Entfernen oder Installieren der Nodes, Laufwerke, Erweiterungskarten, Netzteile und Speichermodule.

Einen Node entfernen

1. Schalten Sie das NAS aus.
2. Ziehen Sie das Netzkabel aus der Steckdose.
3. Stecken Sie alle Kabel und sonstige externe Komponenten ab.
4. Entfernen Sie den Node.
 - a. Lösen Sie die Schraube.

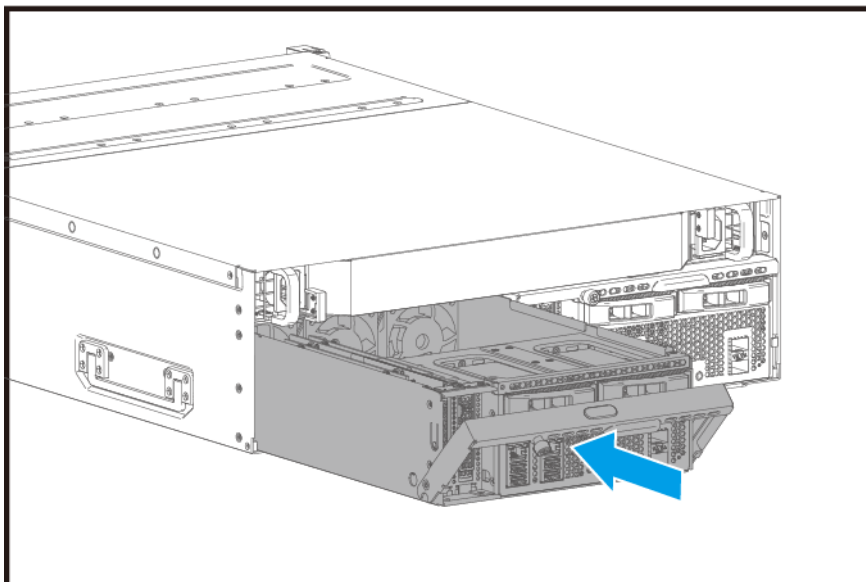


- b. Ziehen Sie am Griff, um den Node herauszuziehen.

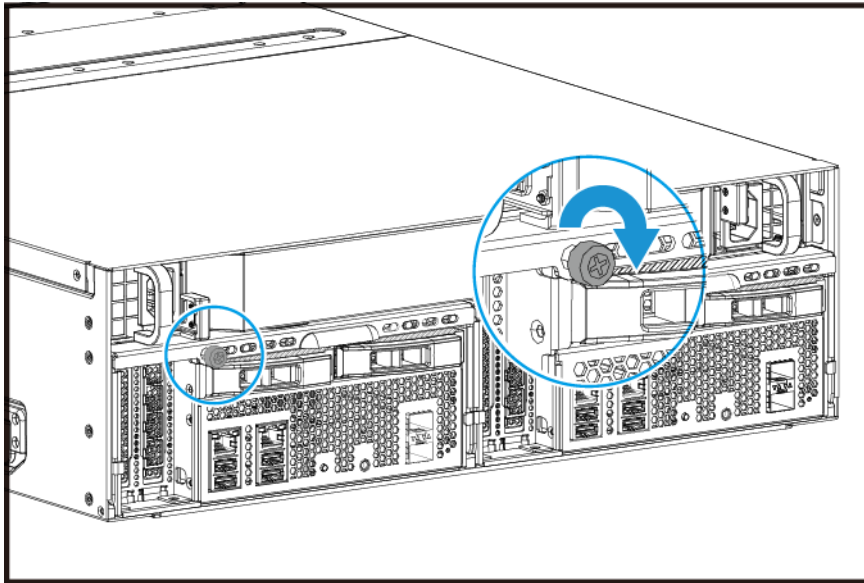


Installation eines Node

1. Schieben Sie den Node in das NAS ein.
 - a. Setzen Sie den Node in das Gehäuse ein.
 - b. Drücken Sie den Griff nach oben.



2. Ziehen Sie die Schraube an.



3. Schließen Sie alle Kabel und externen Komponenten wieder an.
4. Schließen Sie das Netzkabel an die Steckdose an.
5. Schalten Sie das NAS ein.

Laufwerkinstallation

Das GM-1000 ist kompatibel mit 3,5-Zoll Festplatten, 2,5-Zoll Festplatten, 2,5-Zoll Solid-State-Drives und M. 2-Solid-State-Drives.

3,5-Zoll Festplatten in 3,5-Zoll Einsätzen installieren



Warnung

- Bei der Installation eines Laufwerks werden alle darauf enthaltenen Daten gelöscht.
- Befolgen Sie die Verfahren zur Vermeidung elektrostatischer Entladung (ESD), um Schäden an Komponenten zu vermeiden.

•



Sich bewegende Lüfterflügel: Halten Sie Ihre Hände und andere Körperteile von sich bewegenden Lüfterflügeln fern.

•

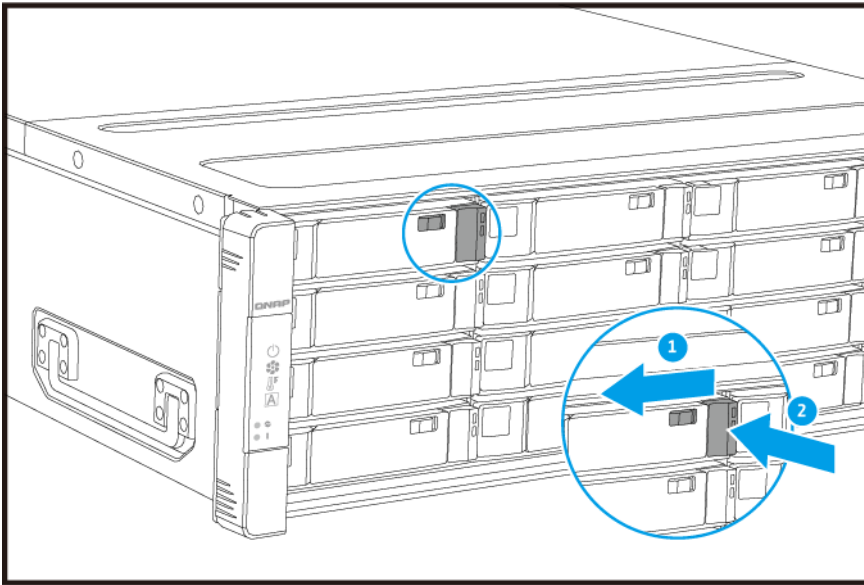


Andere bewegliche Komponenten: Halten Sie Ihre Hände und andere Körperteile von anderen beweglichen Komponenten fern.

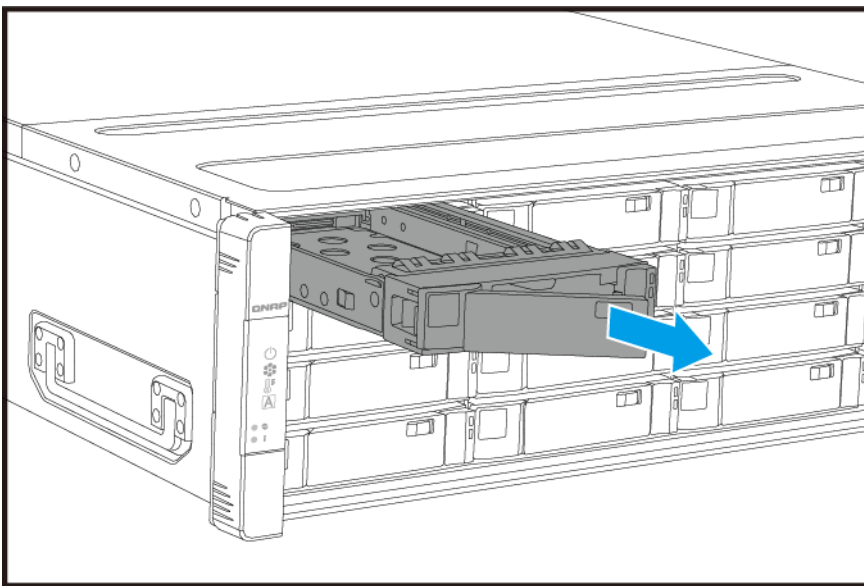
1. Schalten Sie das NAS aus.

2. Entfernen Sie den Laufwerkseinsatz.

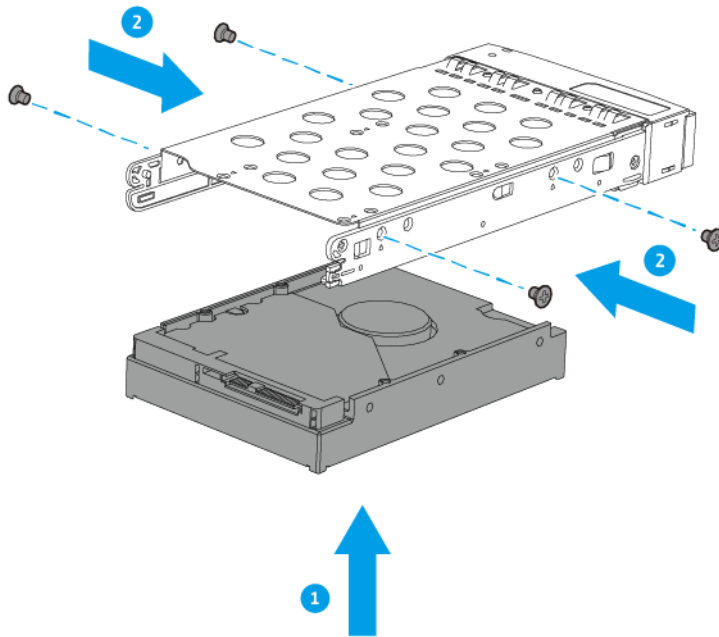
- a. Schieben Sie die Verriegelung nach links.



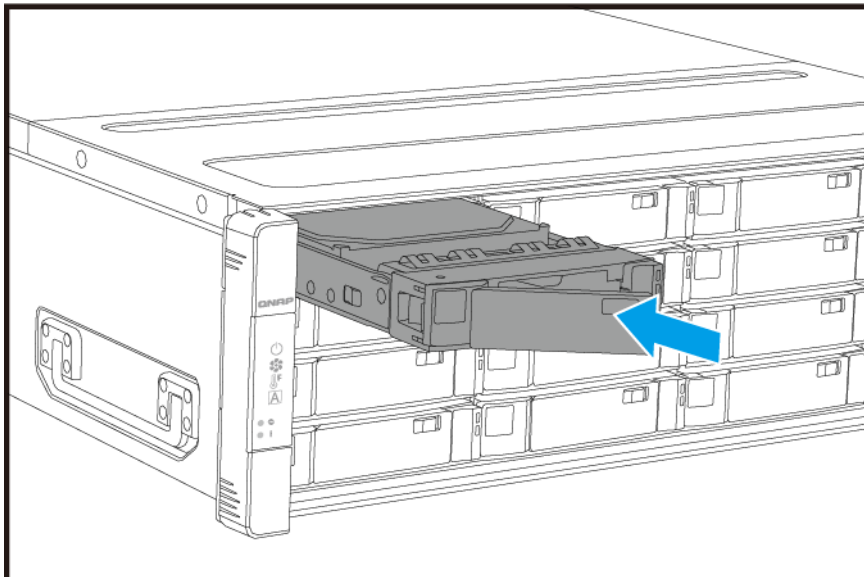
- b. Drücken Sie auf die Taste, um den Griff des Laufwerkseinsatzes zu entriegeln.
- c. Ziehen Sie den Einsatz heraus.

**3. Setzen Sie ein Laufwerk in dem Einsatz ein.**

- a. Setzen Sie die Festplatte in den Einsatz ein, sodass die Löcher an den Seiten der Festplatte an den Löchern in den Seiten des Einsatzes ausgerichtet sind.
- b. Bringen Sie die Schraube an.



4. Schieben Sie den Einsatz in den Schacht ein.
 - a. Setzen Sie den Einsatz in den Laufwerkschacht ein.
 - b. Drücken Sie den Griff.



- c. Schieben Sie die Verriegelung nach rechts.
5. Schalten Sie das NAS ein.

2,5-Zoll Festplatten oder Solid-State-Drives in 3,5-Zoll Einsätzen installieren



Warnung

- Bei der Installation eines Laufwerks werden alle darauf enthaltenen Daten gelöscht.
- Befolgen Sie die Verfahren zur Vermeidung elektrostatischer Entladung (ESD), um Schäden an Komponenten zu vermeiden.

-



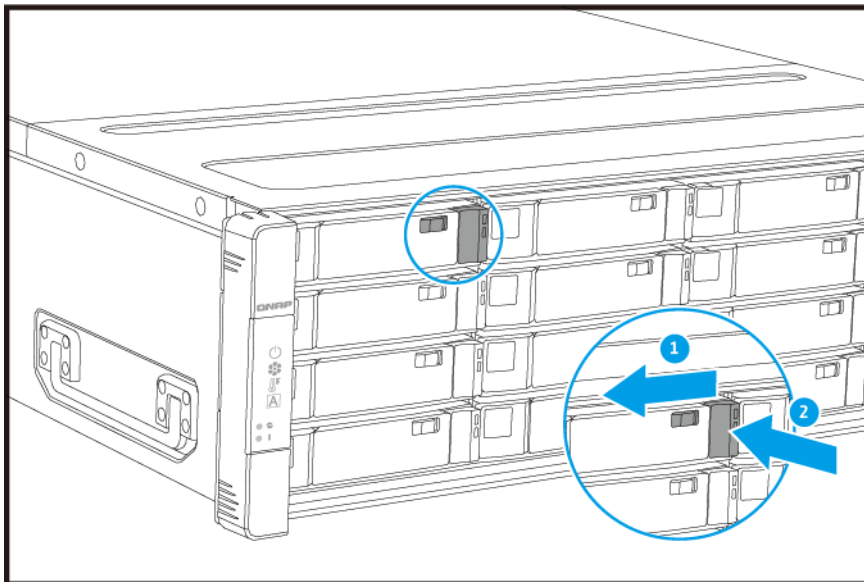
Sich bewegende Lüfterflügel: Halten Sie Ihre Hände und andere Körperteile von sich bewegenden Lüfterflügeln fern.

-

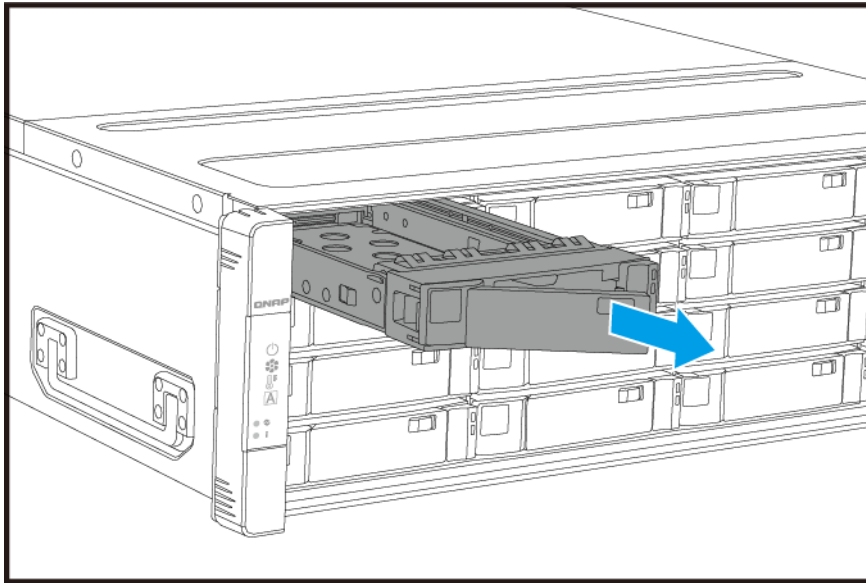


Andere bewegliche Komponenten: Halten Sie Ihre Hände und andere Körperteile von anderen beweglichen Komponenten fern.

1. Schalten Sie das NAS aus.
2. Entfernen Sie den Laufwerkseinsatz.
 - a. Schieben Sie die Verriegelung nach links.

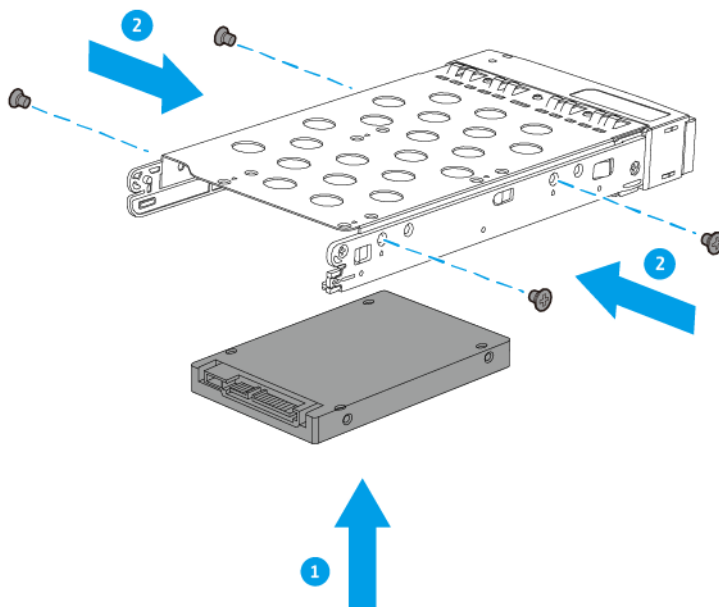


- b. Drücken Sie auf die Taste, um den Griff des Laufwerkeinsatzes zu entriegeln.
- c. Ziehen Sie den Einsatz heraus.



3. Setzen Sie ein Laufwerk in dem Einsatz ein.

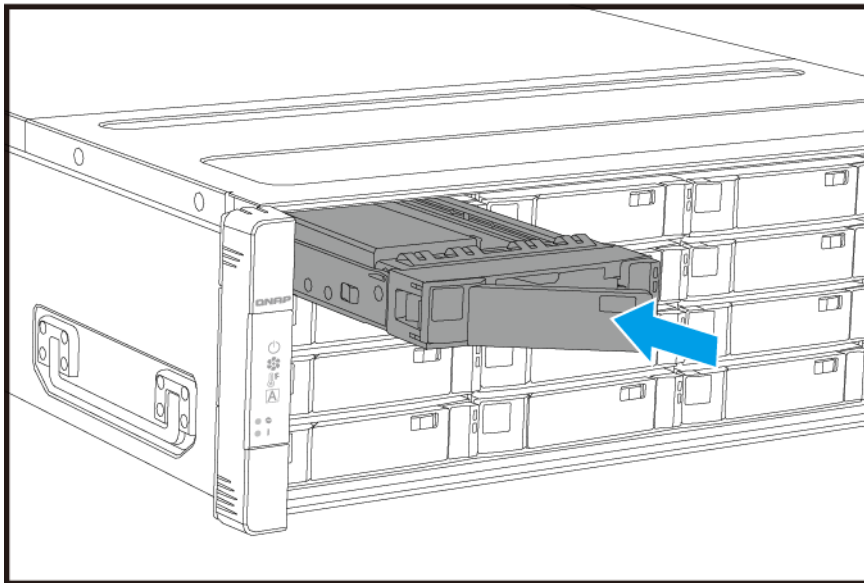
- a. Setzen Sie das Laufwerk in den Einsatz ein, sodass die Löcher unten am Laufwerk an den Löchern am Boden des Einsatzes ausgerichtet sind.
- b. Bringen Sie die Schraube an.



4. Schieben Sie den Einsatz in den Schacht ein.

- a. Setzen Sie den Einsatz in den Laufwerkschacht ein.

b. Drücken Sie den Griff.



c. Schieben Sie die Verriegelung nach rechts.

5. Schalten Sie das NAS ein.

2,5-Zoll Festplatten in 2,5-Zoll Einsätzen installieren



Warnung

- Bei der Installation eines Laufwerks werden alle darauf enthaltenen Daten gelöscht.
- Befolgen Sie die Verfahren zur Vermeidung elektrostatischer Entladung (ESD), um Schäden an Komponenten zu vermeiden.

•



Sich bewegende Lüfterflügel: Halten Sie Ihre Hände und andere Körperteile von sich bewegenden Lüfterflügeln fern.

•



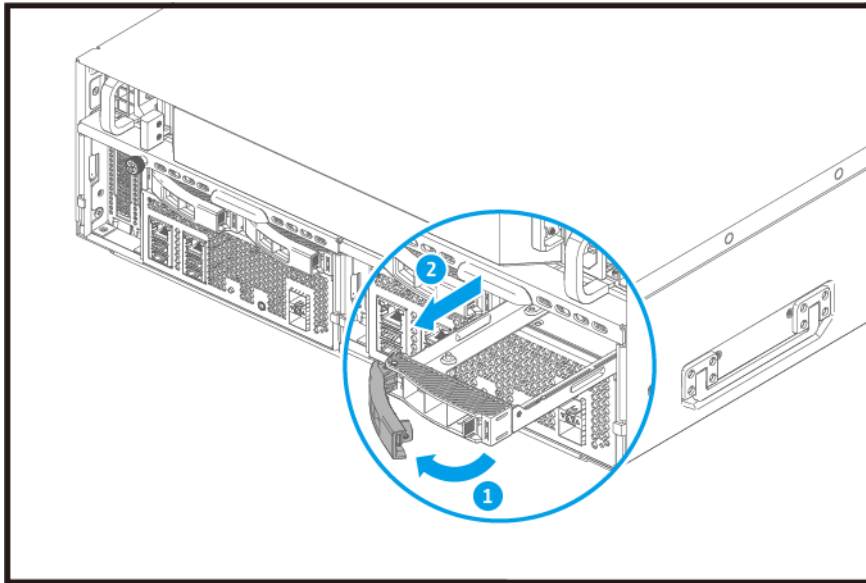
Andere bewegliche Komponenten: Halten Sie Ihre Hände und andere Körperteile von anderen beweglichen Komponenten fern.

1. Schalten Sie das NAS aus.

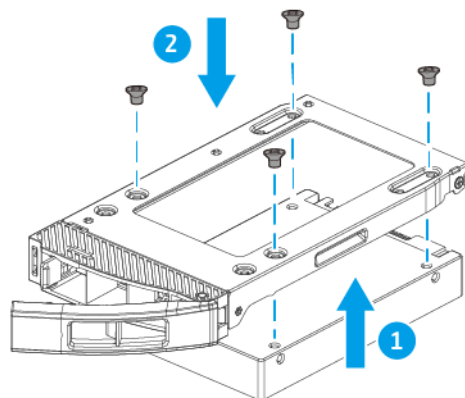
2. Entfernen Sie den Laufwerkseinsatz.

a. Ziehen Sie am Griff, um den Laufwerkeinsatz zu entriegeln.

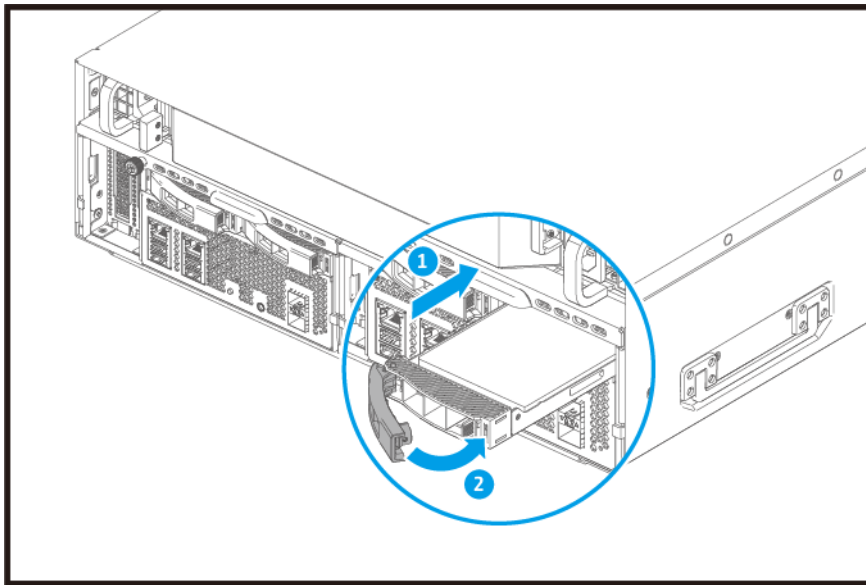
b. Ziehen Sie den Einsatz heraus.



3. Setzen Sie ein Laufwerk in dem Einsatz ein.
 - a. Setzen Sie das Laufwerk in den Einsatz ein, sodass die Löcher unten am Laufwerk an den Löchern am Boden des Einsatzes ausgerichtet sind.
 - b. Bringen Sie die Schraube an.



4. Schieben Sie den Einsatz in den Schacht ein.
 - a. Setzen Sie den Einsatz in den Laufwerkschacht ein.
 - b. Drücken Sie den Griff.



5. Schalten Sie das NAS ein.

M.2-Solid-State-Drives auf der Systemplatine installieren

Das GM-1000 verfügt über zwei M.2 SSD Steckplätze auf der Systemplatine. Eine Liste kompatibler M.S. SSDs finden Sie unter <http://www.qnap.com/compatibility>.



Warnung

- Die folgenden Schritte dürfen nur von qualifiziertem Personal durchgeführt werden. Die Nichtbeachtung der Anweisungen kann schwere Verletzungen oder den Tod zur Folge haben.
- Befolgen Sie die Verfahren zur Vermeidung elektrostatischer Entladung (ESD), um Schäden an Komponenten zu vermeiden.

•



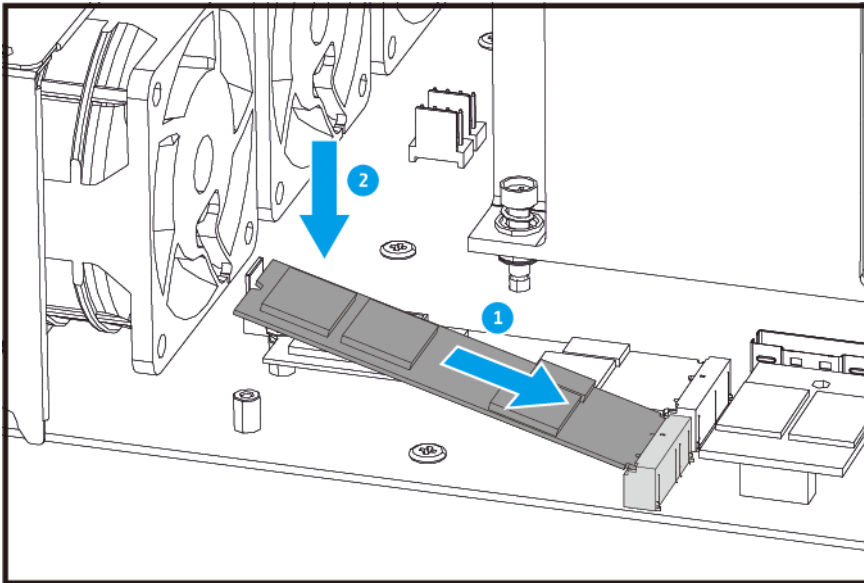
Sich bewegende Lüfterflügel: Halten Sie Ihre Hände und andere Körperteile von sich bewegenden Lüfterflügeln fern.

•

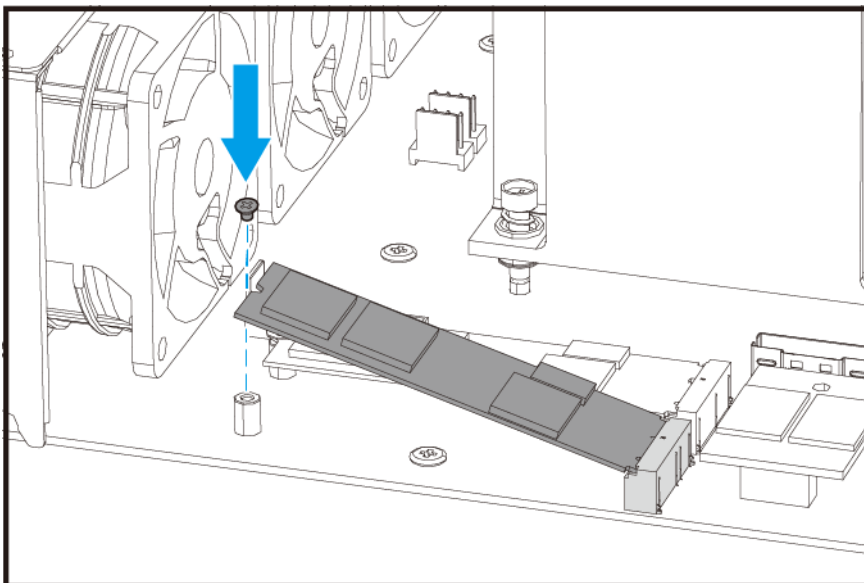


Andere bewegliche Komponenten: Halten Sie Ihre Hände und andere Körperteile von anderen beweglichen Komponenten fern.

1. Entfernen Sie den Node.
Weitere Informationen finden Sie unter [Einen Node entfernen](#).
2. Installieren Sie die M.2 SSD.
 - a. Setzen Sie die M.2 SSD in den Steckplatz ein.



b. Schrauben Sie die Schraube fest.



3. Installieren Sie den Node.
 Weitere Informationen finden Sie unter [Installation eines Node](#).

Erweiterungskarten installieren

Das GM-1000 unterstützt ausgewählte Erweiterungskarten, die teilweise QNAP PCIe-Halterungen erfordern. Über die Firmenwebsite gekaufte QNAP-Erweiterungskarten werden mit passenden Halterungen für das GM-1000 geliefert.



Warnung

- Die folgenden Schritte dürfen nur von qualifiziertem Personal durchgeführt werden. Die Nichtbeachtung der Anweisungen kann schwere Verletzungen oder den Tod zur Folge haben.
- Befolgen Sie die Verfahren zur Vermeidung elektrostatischer Entladung (ESD), um Schäden an Komponenten zu vermeiden.

-



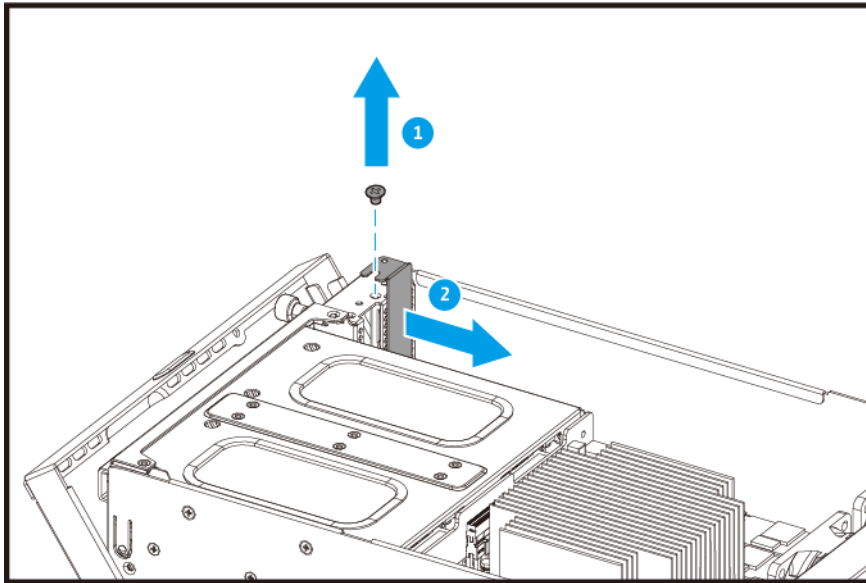
Sich bewegende Lüfterflügel: Halten Sie Ihre Hände und andere Körperteile von sich bewegenden Lüfterflügeln fern.

-

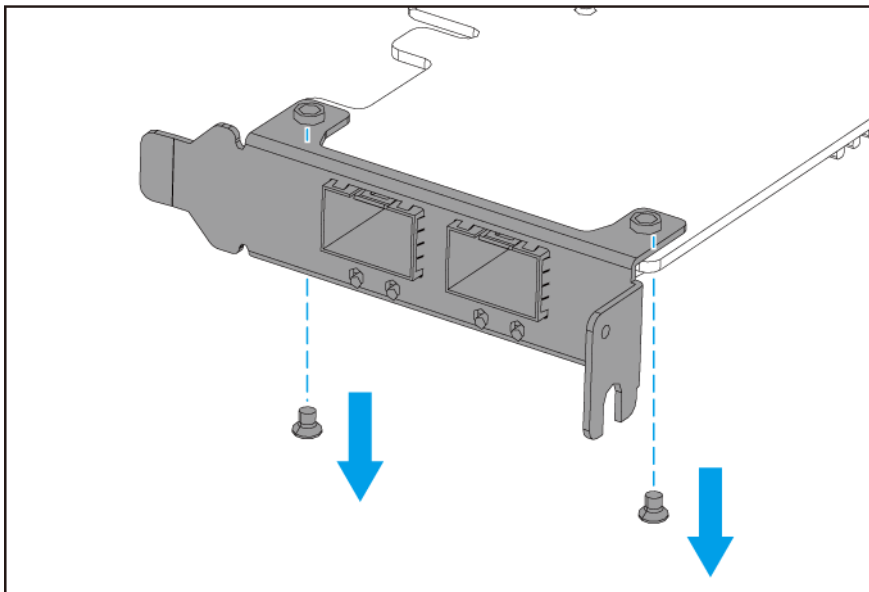


Andere bewegliche Komponenten: Halten Sie Ihre Hände und andere Körperteile von anderen beweglichen Komponenten fern.

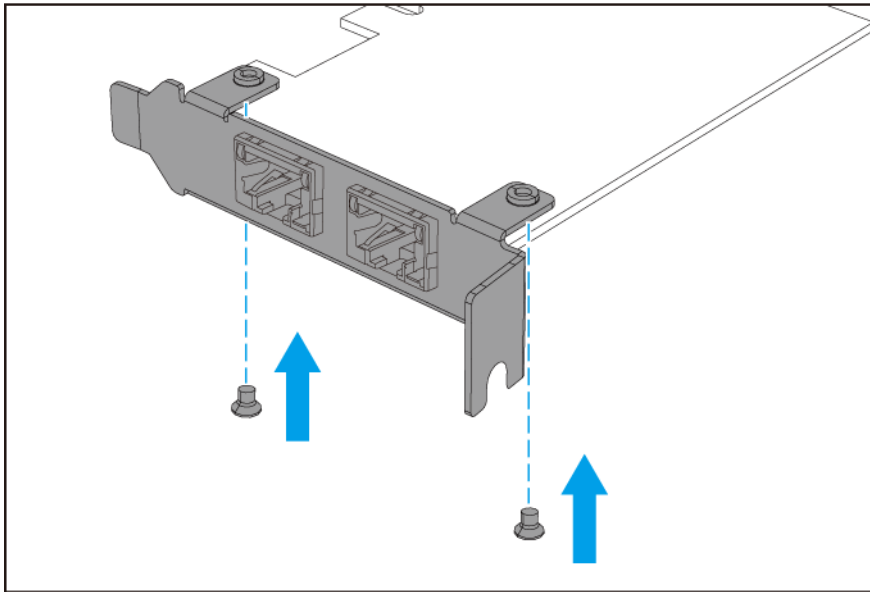
1. Überprüfen Sie auf der QNAP-Webseite, welche Erweiterungskarten und Halterungen von Ihrem Modell unterstützt werden.
 - a. Wechseln Sie zu www.qnap.com/compatibility.
 - b. Klicken Sie auf **Nach NAS suchen**.
 - c. Geben Sie die Anzahl der Einschübe und das Modell Ihres NAS an.
 - d. Wählen Sie unter **Kategorie** den Komponenten- oder Gerätetyp.
 - e. Suchen Sie in der Liste ein spezifisches Komponenten- oder Gerätemodell.
 - f. Optional: Klicken Sie auf das entsprechende Symbol **Hinweis**, um weitere Informationen anzuzeigen.
2. Entfernen Sie den Node.
Weitere Informationen finden Sie unter [Einen Node entfernen](#).
3. Entfernen Sie die PCIe-Abdeckung.
 - a. Entfernen Sie die Schraube, mit der die Abdeckung an der Halterung befestigt ist.
 - b. Ziehen Sie die Abdeckung weg vom Steckplatz.



4. Optional: Montieren Sie die QNAP Halterung an der Erweiterungskarte.
- a. Entfernen Sie alle Schrauben der bestehenden Halterung.



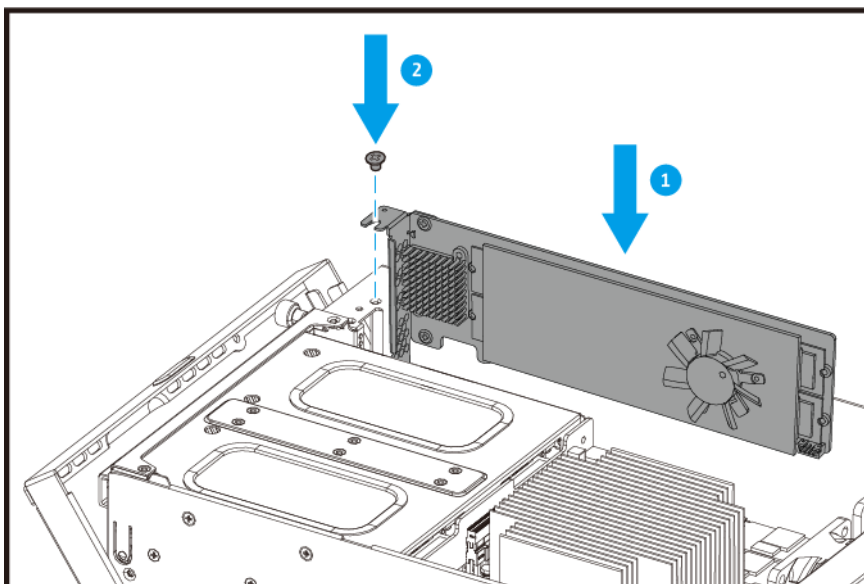
- b. Ziehen Sie die Halterung vorsichtig von der Karte ab.
- c. Montieren Sie mit denselben Schrauben die QNAP Halterung an der Karte.



d. Vergewissern Sie sich, dass die Halterung fest sitzt.

5. Installieren Sie die Erweiterungskarte.

- a. Halten Sie die Karte an den Rändern.
- b. Setzen Sie die Karte in den Steckplatz ein.
- c. Schrauben Sie die Schraube fest.



6. Installieren Sie den Node. Weitere Informationen finden Sie unter [Installation eines Node](#).

Speichermodule ersetzen

Verwenden Sie ausschließlich QNAP Speichermodule, um Leistung und Stabilität des Systems zu gewährleisten. Sie können QNAP-Speichermodule von autorisierten Händlern erwerben.

Verwenden Sie ausschließlich QNAP-Module desselben Typs und derselben Kapazität, um Leistung und Stabilität des Systems zu gewährleisten. Sie können QNAP-Speichermodule von autorisierten Händlern erwerben.



Wichtig

Für beste Ergebnisse empfiehlt QNAP die paarweise Installation von Modulen.

- Stellen Sie sicher, dass jedes Paar identische Module verwendet.
- Installieren Sie die Paare nacheinander und folgen Sie den zugewiesenen Steckplätzen für jedes Paar.
- Wenn Sie nur ein Modul installieren, verwenden Sie Steckplatz 1.

Für Details zur Steckplatznummerierung siehe [Systemplatine](#).

Modulpaar	Steckplatznummer
Erstes Paar	Steckplätze 2 und 4
Zweites Paar	Steckplätze 1 und 3

Speichersteckplatz	Kanal
1	Kanal A, DIMM1
2	Kanal A, DIMM2
3	Kanal B, DIMM1
4	Kanal B, DIMM2



Warnung

- Die folgenden Schritte dürfen nur von qualifiziertem Personal durchgeführt werden. Die Nichtbeachtung der Anweisungen kann schwere Verletzungen oder den Tod zur Folge haben.
- Befolgen Sie die Verfahren zur Vermeidung elektrostatischer Entladung (ESD), um Schäden an Komponenten zu vermeiden.



Sich bewegende Lüfterflügel: Halten Sie Ihre Hände und andere Körperteile von sich bewegenden Lüfterflügeln fern.



Andere bewegliche Komponenten: Halten Sie Ihre Hände und andere Körperteile von anderen beweglichen Komponenten fern.

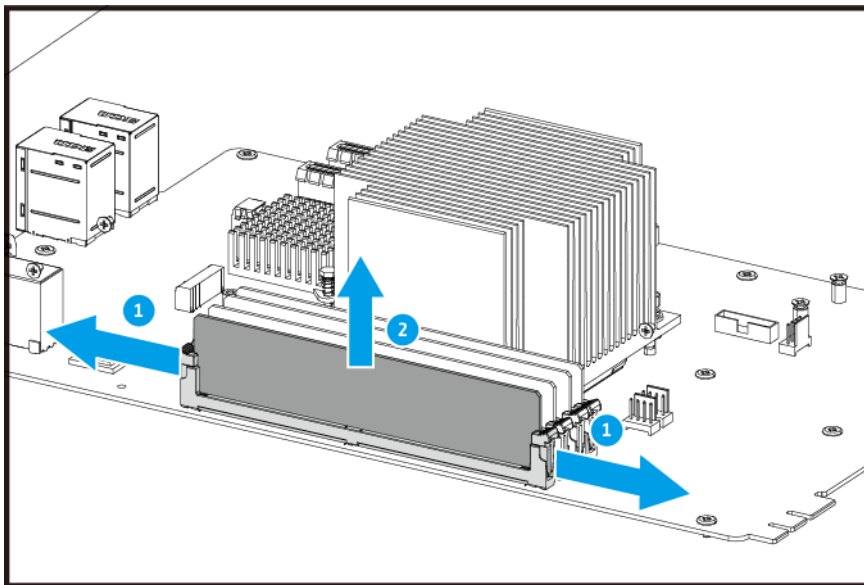
1. Entfernen Sie den Node.
Weitere Informationen finden Sie unter [Einen Node entfernen](#).
2. Optional: Entfernen Sie ein vorhandenes Modul.
 - a. Drücken Sie die Halteklammern gleichzeitig nach außen, um das Modul zu entriegeln.



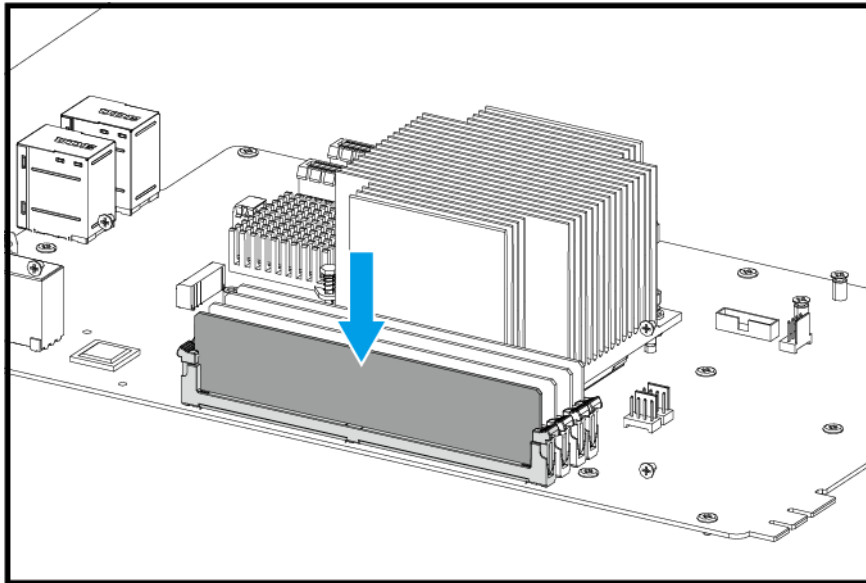
Warnung

Das Entfernen eines nicht vollständig entriegelten Moduls kann sowohl das Modul wie auch das Motherboard beschädigen.

- b. Halten Sie das Modul an den Rändern.
- c. Schieben Sie das Modul vorsichtig aus dem Steckplatz heraus.



3. Setzen Sie ein neues Modul ein.
 - a. Richten Sie die Einkerbung am Modul an der Erhebung im Steckplatz aus.
 - b. Setzen Sie das Modul in den Steckplatz ein.
 - c. Vergewissern Sie sich, dass die Metallverbindungen vollständig in den Steckplatz eingeführt sind.
 - d. Drücken Sie das Modul vorsichtig nach unten, bis die Halteklammern einrasten und das Modul fixieren.



4. Installieren Sie den Node.
Weitere Informationen finden Sie unter [Installation eines Node](#).
5. Vergewissern Sie sich, dass der NAS das Modul erkennt.
 - a. Melden Sie sich bei QuTS als Administrator an.
 - b. Gehen Sie zu **Systemsteuerung** > **System** > **Systemstatus** > **Hardware-Informationen**.
 - c. Überprüfen Sie den Wert für **Gesamtspeicher**.

Hot-Swapping redundanter Netzteile

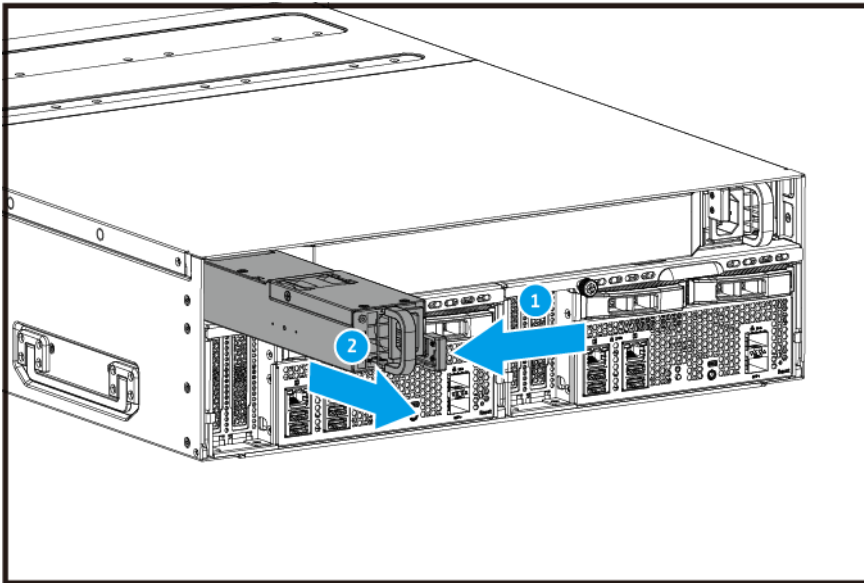


Warnung

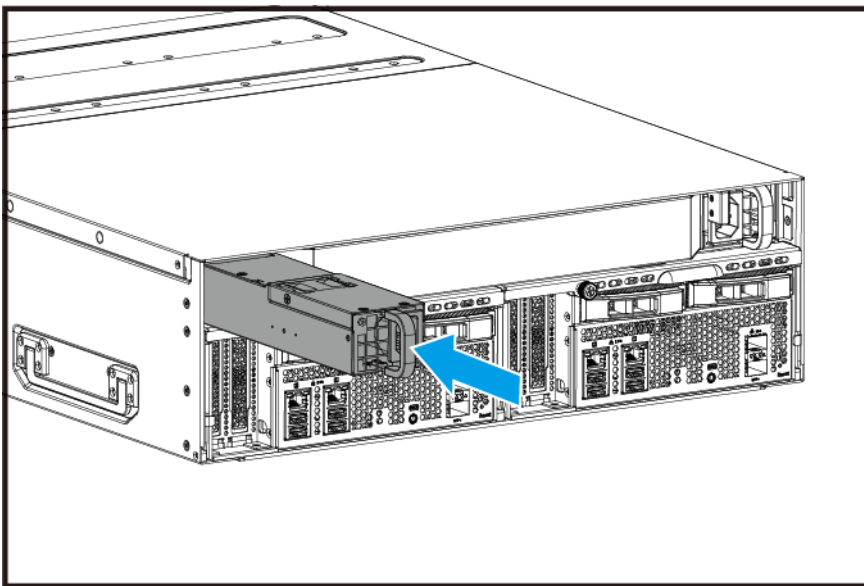


Das NAS kann ein oder mehrere Netzteilkabel (PSU) haben. Um schwere Verletzungen zu vermeiden, muss ein geschulter Servicetechniker vor der Installation oder dem Austausch von Systemkomponenten alle Netzteilkabel trennen.

1. Schalten Sie den Node aus.
2. Trennen Sie das Netzkabel von der Steckdose und der PSU, die Sie ersetzen möchten.
3. Drücken Sie fest die Arretierung am Griff und ziehen Sie die PSU heraus.



4. Setzen Sie die neue PSU ein.



5. Schließen Sie das Netzteil an die PSU und an die Steckdose an.
6. Schalten Sie den Speichercontroller ein.

Erweiterungsgeräte installieren

Das GM-1000 unterstützt SAS Erweiterungseinheiten, SATA Erweiterungseinheiten, SATA JBOD Erweiterungseinheiten und USB Erweiterungseinheiten. Einzelheiten finden Sie in der unten stehenden Tabelle.

Sie können Speichererweiterungszubehör von QNAP oder einem autorisierten Händler erwerben.

Weitere Informationen finden Sie unter <https://shop.qnap.com/>.

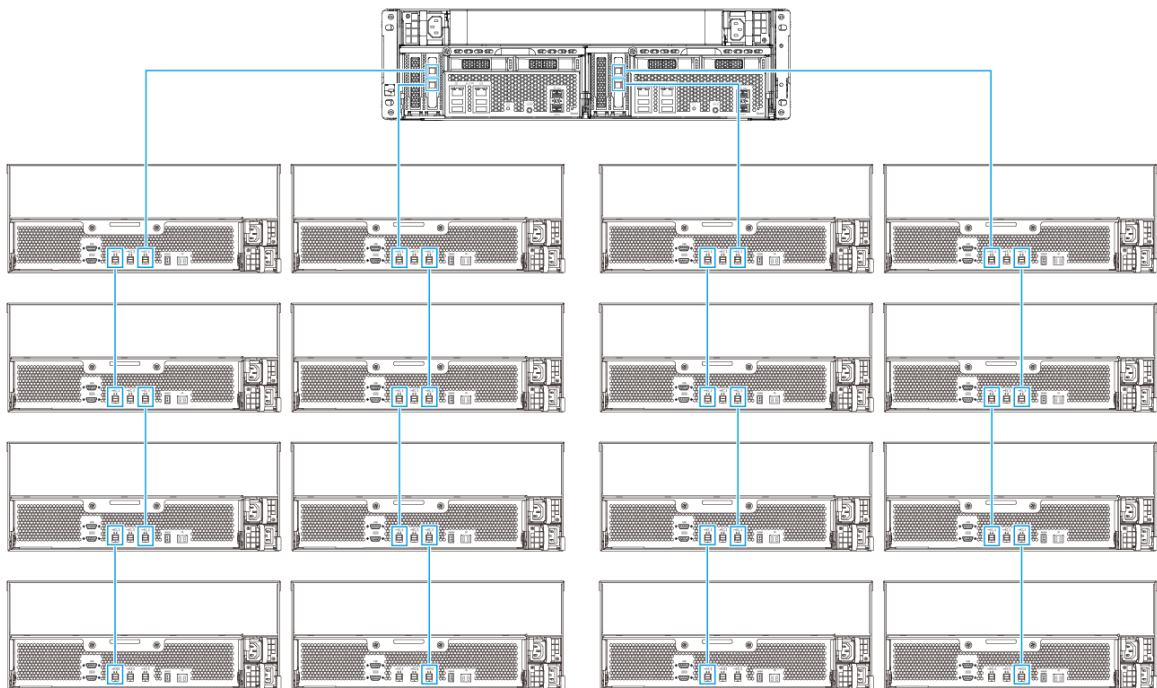
Die Liste der kompatiblen Erweiterungseinheiten und die maximale Anzahl der verwendbaren Erweiterungseinheiten finden Sie unter <http://www.qnap.com/go/compatibility-expansion>.

Erweiterungseinheit Modell	Beschreibung	Erforderliches Zubehör
REXP-1620U-RP	<ul style="list-style-type: none"> • Verwendet eine SAS 12 Gbit/s (SFF-8644) Schnittstelle • Unterstützt SAS/SATA HDD/SSD 	<ul style="list-style-type: none"> • SAS-12G2E Speichererweiterungskarte • Mini-SAS SFF-8644 Kabel • RAIL-A03-57
REXP-1220U-RP	<ul style="list-style-type: none"> • Verwendet eine SAS 12 Gbit/s (SFF-8644) Schnittstelle • Unterstützt SAS/SATA HDD/SSD 	<ul style="list-style-type: none"> • SAS-12G2E Speichererweiterungskarte • Mini-SAS SFF-8644 Kabel • RAIL-A03-57
REXP-1610U-RP	<ul style="list-style-type: none"> • Verwendet eine SAS 6 Gbit/s (SFF-8644) Schnittstelle • Unterstützt SATA/HDD/SSD 	<ul style="list-style-type: none"> • SAS-12G2E Speichererweiterungskarte • Mini-SAS SFF-8644 Kabel • RAIL-A03-57
REXP-1210U-RP	<ul style="list-style-type: none"> • Verwendet eine SAS 6 Gbit/s (SFF-8644) Schnittstelle • Unterstützt SATA/HDD/SSD 	<ul style="list-style-type: none"> • SAS-12G2E Speichererweiterungskarte • Mini-SAS SFF-8644 Kabel • RAIL-A03-57
TL-D400S	<ul style="list-style-type: none"> • Verwendet eine SAS 6 Gbit/s (SFF-8088) Schnittstelle • Unterstützt SATA/HDD/SSD 	<ul style="list-style-type: none"> • 1 x SFF-8088 Anschlusskabel • QXP-400eS-A1164 Host Bus Adapter
TL-D800S	<ul style="list-style-type: none"> • Verwendet eine SAS 6 Gbit/s (SFF-8088) Schnittstelle • Unterstützt SATA/HDD/SSD 	<ul style="list-style-type: none"> • 2 x SFF-8088 Anschlusskabel • QXP-800eS-A1164 Host Bus Adapter
TL-D1600S	<ul style="list-style-type: none"> • Verwendet eine SAS 6 Gbit/s (SFF-8088) Schnittstelle • Unterstützt SATA/HDD/SSD 	<ul style="list-style-type: none"> • 4 x SFF-8088 auf SFF-8644 Anschlusskabel • QXP-1600eS Host Bus Adapter
TL-R400S	<ul style="list-style-type: none"> • Verwendet eine SAS 6 Gbit/s (SFF-8088) Schnittstelle • Unterstützt SATA/HDD/SSD 	<ul style="list-style-type: none"> • 1 x SFF-8088 Anschlusskabel • QXP-400eS-A1164 Host Bus Adapter • RAIL-B02
TL-R1200S-RP	<ul style="list-style-type: none"> • Verwendet eine SAS 6 Gbit/s (SFF-8088) Schnittstelle • Unterstützt SATA/HDD/SSD 	<ul style="list-style-type: none"> • 3 x SFF-8088 auf SFF-8644 Anschlusskabel • QXP-1600eS Host Bus Adapter • RAIL-B02

Erweiterungseinheit Modell	Beschreibung	Erforderliches Zubehör
TR-002	<ul style="list-style-type: none"> • Verwendet eine USB 3.2 Gen 2 Typ-C Schnittstelle • Unterstützt SATA Laufwerke 	USB 3.2 Gen 2 Typ-A auf Typ-C Kabel
TR-004	<ul style="list-style-type: none"> • Verwendet eine USB 3.2 Gen 1 Typ-C Schnittstelle • Unterstützt SATA Laufwerke 	USB 3.2 Gen 2 Typ-A auf Typ-C Kabel
TR-004U	<ul style="list-style-type: none"> • Verwendet eine USB 3.2 Gen 1 Typ-C Schnittstelle • Unterstützt SATA Laufwerke 	<ul style="list-style-type: none"> • USB 3.2 Gen 1 Typ-A auf Typ-C Kabel • RAIL-B02
TL-D800C	<ul style="list-style-type: none"> • Verwendet eine USB 3.2 Gen 2 Typ-C Schnittstelle • Unterstützt SATA Laufwerke 	USB 3.2 Gen 2 Typ-A auf Typ-C Kabel
TL-R1200C-RP	<ul style="list-style-type: none"> • Verwendet eine USB 3.2 Gen 2 Typ-C Schnittstelle • Unterstützt SATA Laufwerke 	<ul style="list-style-type: none"> • USB 3.2 Gen 2 Typ-A auf Typ-C Kabel • RAIL-B02

SAS-Erweiterungsgeräte anschließen

1. Installieren Sie eine Speichererweiterungskarte im PCIe-Steckplatz.
Weitere Informationen finden Sie unter [Erweiterungskarten installieren](#).
2. Schließen Sie die Erweiterungsgeräte unter Verwendung der folgenden Topologie an das NAS an.



3. Schalten Sie die Erweiterungsgeräte ein.

4. Stellen Sie sicher, dass die Erweiterungsgeräte vom NAS erkannt werden.
 - a. Melden Sie sich bei QuTS hero als Administrator an.
 - b. Wechseln Sie zu **Hauptmenü > Speicher & Snapshots > Übersicht > Speicher > System**.
 - c. Stellen Sie sicher, dass die Erweiterungsgeräte aufgelistet sind.

SATA-Erweiterungsgeräte anschließen

1. Schalten Sie das NAS aus.
2. Installieren Sie einen Host Bus Adapter im PCIe-Steckplatz.

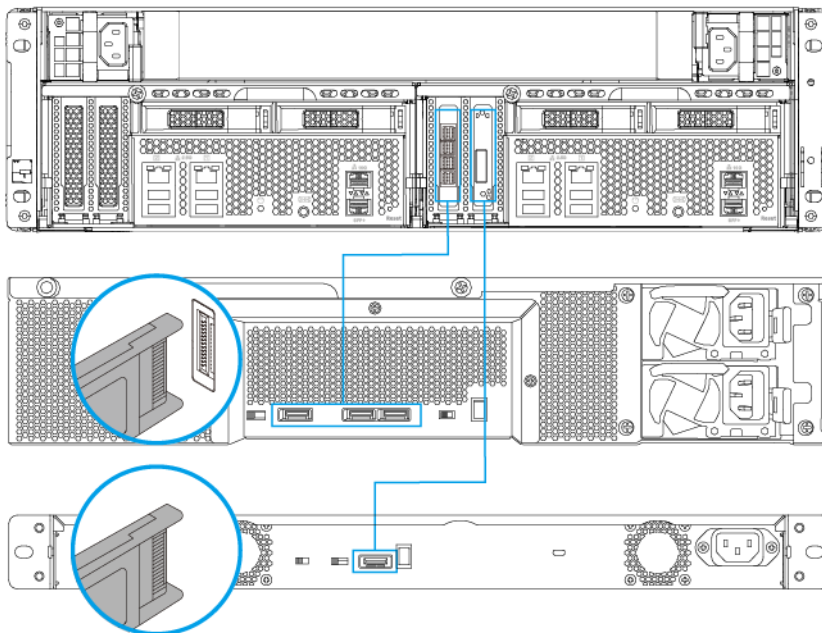


Anmerkung

Das QNAP QXP Host Bus Adapter ist für den Anschluss von SATA JBOD Gehäusen an ein Host Gerät erforderlich. Host Bus Adapter von Drittanbietern sind nicht mit QNAP JBOD-Gehäusen kompatibel.

Weitere Informationen finden Sie unter [Erweiterungskarten installieren](#).

3. Schließen Sie die Erweiterungsgeräte unter Verwendung der folgenden Topologie an das NAS an.



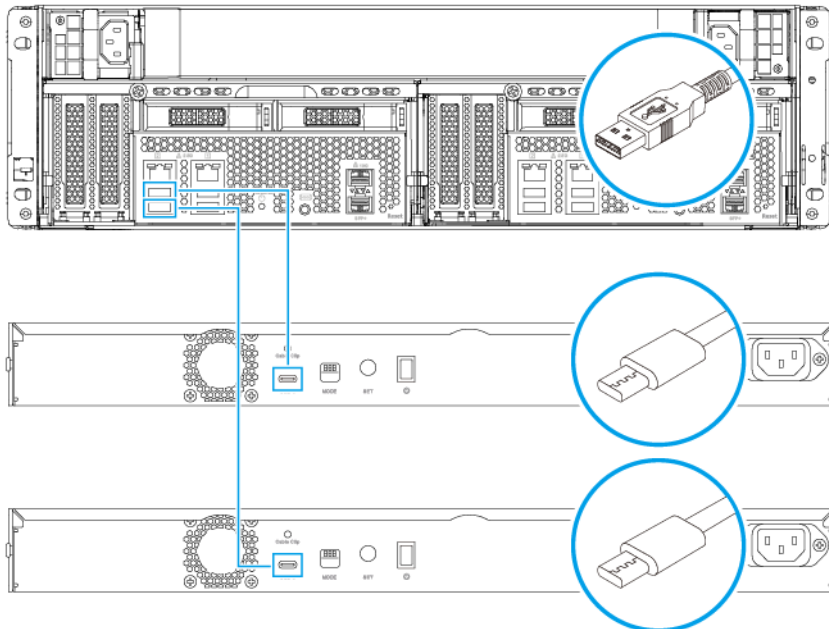
4. Schalten Sie die SATA JBOD Erweiterungseinheiten ein.
5. Schalten Sie den NAS ein.
6. Stellen Sie sicher, dass die Erweiterungsgeräte vom NAS erkannt werden.

- a. Melden Sie sich bei QuTS hero als Administrator an.
- b. Wechseln Sie zu **Hauptmenü > Speicher & Snapshots > Übersicht > Speicher > System**.
- c. Stellen Sie sicher, dass die Erweiterungsgeräte aufgelistet sind.

USB-Erweiterungsgeräte anschließen

Für den Anschluss des GM-1000 an USB-Erweiterungsgeräte sind USB Typ-A auf USB Typ-C Kabel erforderlich. Einzelheiten zum erforderlichen Zubehör finden Sie unter [Erweiterungsgeräte installieren](#).

1. Schließen Sie das Erweiterungsgerät an das NAS an.
 - a. Schließen Sie das USB-Kabel an einen USB 3.2 Gen 1 Typ-A Anschluss am NAS an.



2. Schalten Sie die Erweiterungsgeräte ein.
3. Stellen Sie sicher, dass die Erweiterungsgeräte vom NAS erkannt werden.
 - a. Melden Sie sich bei QuTS hero als Administrator an.
 - b. Wechseln Sie zu **Hauptmenü > Speicher & Snapshots > Übersicht > Speicher > System**.
 - c. Stellen Sie sicher, dass die Erweiterungsgeräte aufgelistet sind.

QuTS hero Installation

Das GM-1000 verwendet das QNAP QuTS hero Betriebssystem. Sie können QuTS hero auf folgende Weisen installieren:

Methode	Beschreibung	Anforderungen
Installation mittels Qfinder Pro (empfohlen)	<p>Wenn der NAS mit Ihrem lokalen Netzwerk verbunden ist, können Sie wie folgt vorgehen:</p> <ul style="list-style-type: none"> • Lokalisieren Sie den NAS mithilfe von Qfinder Pro. • Befolgen Sie die Schritte der intelligenten Installationsanleitung. <p>Weitere Informationen finden Sie unter Installation von QuTS hero mit Qfinder Pro.</p>	<ul style="list-style-type: none"> • Computer • Netzwerkkabel • Qfinder Pro-Installationsprogramm
Cloud-Installation	<p>Wenn der NAS mit dem Internet verbunden ist, können Sie wie folgt vorgehen:</p> <ul style="list-style-type: none"> • Scannen Sie den QR-Code auf dem NAS. • Geben Sie den Cloud-Schlüssel an. • Melden Sie sich bei Ihrem myQNAPcloud-Konto an. <p>Weitere Informationen finden Sie unter QuTS hero mittels Cloud-Schlüssel installieren</p>	<ul style="list-style-type: none"> • Computer oder Mobilgerät • myQNAPcloud-Konto • Cloud-Schlüssel

Installation von QuTS hero mit Qfinder Pro



Warnung

Bei der Installation von QuTS hero werden sämtliche Daten auf den Laufwerken gelöscht. Sichern Sie Ihre Daten, bevor Sie fortfahren.



Anmerkung

Sie können jederzeit zum QTS Betriebssystem zurückkehren. Weitere Informationen hierzu finden Sie im QuTS hero Benutzerhandbuch.

1. Schalten Sie das NAS ein.
2. Verbinden Sie das NAS mit Ihrem lokalen Netzwerk (LAN).
3. Führen Sie Qfinder Pro auf einem mit diesem LAN verbundenen Computer aus.



Anmerkung

Qfinder Pro können Sie hier herunterladen: <https://www.qnap.com/utilities>.

4. Suchen Sie das NAS in der Liste und klicken Sie doppelt auf den Namen oder die IP-Adresse. Die **Intelligente Installationsanleitung** wird im Standardbrowser geöffnet.
5. Klicken Sie auf **Intelligente Installationsanleitung starten**.
6. Geben Sie die folgenden Informationen an.
 - **NAS Name:** Geben Sie einen Namen mit 1-14 Zeichen Länge an. Der Name kann Groß- und Kleinbuchstaben (A-Z, a-z), Ziffern (0-9) und Bindestriche (-) enthalten, darf jedoch nicht mit einem Bindestrich enden.
 - **Passwort:** Geben Sie ein Administratorpasswort mit 1-64 Zeichen Länge an. Das Passwort kann jedes beliebige ASCII-Zeichen enthalten.
7. Klicken Sie auf **Weiter**.
8. Stellen Sie Zeitzone, Datum und Uhrzeit ein.



Tipp

QNAP empfiehlt, eine Verbindung mit einem NTP-Server herzustellen, um sicherzustellen, dass der NAS dem UTC-Standard (Koordinierte Weltzeit) folgt.

9. Klicken Sie auf **Weiter**.
10. Wählen Sie **IP-Adresse automatisch beziehen (DHCP)**.
11. Klicken Sie auf **Weiter**.
12. Wählen Sie die Arten der Geräte, mit denen Sie auf Freigabeordner auf dem NAS zugreifen möchten.
13. Klicken Sie auf **Weiter**.
14. Überprüfen Sie die Einstellungen.
15. Klicken Sie auf **Übernehmen**.
Es wird eine Bestätigungsmeldung angezeigt.



Warnung

Wenn Sie auf **Bestätigen** klicken, werden alle Daten auf dem Laufwerk gelöscht und danach QuTS hero installiert.

16. Klicken Sie auf **Bestätigen**.
QuTS hero ist installiert.

QuTS hero mittels Cloud-Schlüssel installieren



Warnung

Bei der Installation von QuTS hero werden sämtliche Daten auf den Laufwerken gelöscht. Sichern Sie Ihre Daten, bevor Sie fortfahren.



Anmerkung

Sie können jederzeit zum QTS Betriebssystem zurückkehren. Weitere Informationen hierzu finden Sie im QuTS hero Benutzerhandbuch.

1. Schalten Sie das NAS ein.
2. Verbinden Sie den NAS mit dem Internet.
3. Rufen Sie über eine der folgenden Methoden die QNAP Cloud-Installationswebseite auf:

- Wechseln Sie auf Ihrem Computer zu <https://install.qnap.com/>.
- Scannen Sie den QR-Code auf dem NAS mit einem Mobilgerät.

Auf der Webseite sind alle nicht initialisierten QNAP NAS Geräte im lokalen Netzwerk aufgelistet.

- Suchen Sie Ihr NAS in der Liste, und klicken Sie dann auf **Initialisieren**.



Anmerkung

Wenn Ihr NAS nicht aufgelistet ist, folgen Sie den Anweisungen auf der Webseite, um den Cloud-Schlüssel auf dem NAS anzugeben.

Der Installationsassistent wird im Standardbrowser geöffnet.

- Erstellen Sie ein Konto, oder melden Sie sich bei myQNAPcloud an.



Anmerkung

Sie müssen zurück zu dieser Seite wechseln, um die Installation abzuschließen, nachdem Sie ein Konto erstellt haben.

- Geben Sie den myQNAPcloud-Gerätenamen für das NAS an.



Anmerkung

- Der myQNAPcloud-Gerätename wird beim Fernzugriff auf das NAS verwendet.
- Aus Sicherheitsgründen wird der myQNAPcloud Link Fernverbindungsdienst auf Ihrem NAS nach der Initialisierung deaktiviert. Sie können ihn aktivieren, indem Sie sich über LAN mit QuTS hero verbinden und dann myQNAPcloud Link installieren.

- Klicken Sie auf **Weiter**.

Die **Intelligente Installationsanleitung** wird im Standardbrowser geöffnet.

- Klicken Sie auf **Intelligente Installationsanleitung starten**.

- Geben Sie die folgenden Informationen an.

- **NAS Name:** Geben Sie einen Namen mit 1-14 Zeichen Länge an. Der Name kann Groß- und Kleinbuchstaben (A-Z, a-z), Ziffern (0-9) und Bindestriche (-) enthalten, darf jedoch nicht mit einem Bindestrich enden.
- **Passwort:** Geben Sie ein Administratorpasswort mit 1-64 Zeichen Länge an. Das Passwort kann jedes beliebige ASCII-Zeichen enthalten.

- Klicken Sie auf **Weiter**.

- Stellen Sie Zeitzone, Datum und Uhrzeit ein.



Tipp

QNAP empfiehlt, eine Verbindung mit einem NTP-Server herzustellen, um sicherzustellen, dass der NAS dem UTC-Standard (Koordinierte Weltzeit) folgt.

- Klicken Sie auf **Weiter**.

Der Bildschirm **Netzwerkeinstellungen konfigurieren** wird angezeigt.

- Wählen Sie **IP-Adresse automatisch beziehen (DHCP)**.

Sie können auch die Konfigurationsoption Statische IP-Adresse wählen, um Ihren Netzwerkanforderungen gerecht zu werden. Sie können nur eine Netzwerkkonfigurationsmethode anwenden.

14. Klicken Sie auf **Weiter**.
Der Bildschirm **Plattformübergreifender Dateitransferservice** wird angezeigt.
15. Wählen Sie die Arten der Geräte, mit denen Sie auf Freigabeordner auf dem NAS zugreifen möchten.
16. Klicken Sie auf **Weiter**.
Der Bildschirm **Übersicht** wird angezeigt.
17. Überprüfen Sie die Einstellungen.
18. Klicken Sie auf **Übernehmen**.
Es wird eine Bestätigungsmeldung angezeigt.

**Warnung**

Wenn Sie auf **Bestätigen** klicken, werden alle Daten auf dem Laufwerk gelöscht und danach QuTS hero installiert.

19. Klicken Sie auf **Bestätigen**.
QuTS hero ist installiert.

4. Problemlösung

Dieses Kapitel enthält Informationen zur grundlegenden Fehlerbehebung.

Lokalisieren des NAS durch Qfinder Pro oder myQNAPcloud erzwingen

Wenn das NAS während der QuTS hero Installation durch Qfinder Pro oder myQNAPcloud nicht gefunden wird, können Laufwerke oder Daten fehlerhaft sein.

1. Schalten Sie das NAS aus.
2. Entfernen Sie sämtliche Laufwerke.
3. Schalten Sie den NAS ein.
4. Lokalisieren Sie das NAS mithilfe von Qfinder Pro oder myQNAPcloud.
5. Setzen Sie die Laufwerke wieder ein.
6. Setzen Sie die QuTS hero Installation fort.

Hot-Swapping von ausgefallenen Festplatten

Das NAS unterstützt in den folgenden Situationen den Austausch von Festplatten im laufenden Betrieb.

- RAID 1: Ein Mitgliedslaufwerk fällt aus
 - RAID 5: Ein Mitgliedslaufwerk fällt aus
 - RAID 6: Ein oder zwei Mitgliedslaufwerke fallen aus
1. Melden Sie sich bei QuTS hero an.
 2. Wechseln Sie zu **Hauptmenü > Speicher & Snapshots > Speicher > Datenträger/VJBOD**.
 3. Suchen Sie die ausgefallene Festplatte.
 4. Bereiten Sie eine neue Festplatte mit mindestens derselben Kapazität wie die ausgefallene Festplatte vor.
 5. Entfernen Sie die ausgefallene Festplatte vom NAS.
 6. Warten Sie 20 Sekunden oder bis der NAS zwei Signaltöne ausgibt.
 7. Entfernen Sie die ausgefallene Festplatte aus dem Festplatteneinsatz.
 8. Installieren Sie die neue Festplatte im Festplatteneinsatz.
 9. Installieren Sie die neue Festplatte.
Der NAS gibt zwei Signaltöne aus.
 10. Gehen Sie zu **Hauptmenü > Speicher & Snapshots > Speicherplatz**.
 11. Suchen Sie das Volume, das die neue Festplatte enthält, und vergewissern Sie sich, dass der Status *Aktualisierung* lautet.

Support und sonstige Ressourcen

QNAP stellt folgende Ressourcen bereit:

Ressource	URL
Dokumentation	https://docs.qnap.com
Kompatibilitätsliste	https://www.qnap.com/compatibility/
NAS Migration Kompatibilität	https://www.qnap.com/en/nas-migration
Erweiterungseinheit Kompatibilität	http://www.qnap.com/go/compatibility-expansion
Service Portal	https://service.qnap.com
Produktsupportstatus	https://www.qnap.com/product/eol.php
Downloads	https://download.qnap.com
Community-Forum	https://forum.qnap.com
QNAP Zubehör Store	https://shop.qnap.com/

5. Glossar

Cloud-Schlüssel

Jedem NAS-Gerät zugewiesener einzigartiger 8-stelliger Code

myQNAPcloud Link

Ermöglicht Ihnen Zugriff auf das NAS über das Internet ohne komplizierte Portweiterleitungs-Konfigurationen

myQNAPcloud

Bietet verschiedene externe Zugriffsdienste, wie DDNS und myQNAPcloud Link

myQNAPcloud-ID

E-Mail-Adresse, die für die Registrierung des myQNAPcloud-Kontos verwendet wurde

Qfinder Pro

Mit dem QNAP Dienstprogramm können Sie QNAP NAS Geräte in Ihrem lokalen Netzwerk finden und auf sie zugreifen

QuTS hero

QNAP NAS Betriebssystem mit ZFS Dateisystem

6. Hinweise

Dieses Kapitel enthält Hinweise zu Garantie, Haftungsausschluss, Lizenzierung und gesetzlichen Bestimmungen.

Eingeschränkte Garantie

QNAP bietet für seine Produkte eine eingeschränkte Garantie. Für Ihr Hardware-Produkt der Marke QNAP gilt für die Dauer von einem (1) oder mehr Jahren ab Rechnungsdatum eine Gewährleistung gegen Material- und Verarbeitungsmängel. ("Garantiezeitraum"). Ihre Garantieansprüche können Sie auf www.qnap.com/warranty, einsehen. Diese können von QNAP im eigenen Ermessen geändert werden.

Haftungsausschluss

Die in diesem Dokument enthaltenen Informationen werden im Zusammenhang mit Produkten von QNAP Systems, Inc. ("QNAP") bereitgestellt. Durch dieses Dokument wird weder ausdrücklich noch stillschweigend, weder durch rechtshemmenden Einwand noch anderweitig, eine Lizenz an geistigen Eigentumsrechten gewährt. Ausgenommen soweit in den QNAP-Geschäftsbedingungen für den Verkauf dieser Produkte vorgesehen, übernimmt QNAP keinerlei Haftung und weist jede ausdrückliche oder implizite Garantie in Bezug auf den Verkauf bzw. die Nutzung von QNAP-Produkten zurück, einschließlich Haftungen oder Garantien in Bezug auf die Eignung für einen bestimmten Zweck, Marktfähigkeit oder Verletzung von Patenten, Urheberrechten oder sonstigen Rechten am geistigen Eigentum.

Produkte von QNAP sind nicht für die Verwendung in medizinischen, lebensrettenden oder lebenserhaltenden Systemen, kritischen Kontroll- oder Sicherheitssystemen oder in nuklearen Einrichtungen vorgesehen.

Die Haftung von QNAP übersteigt bei direkten, mittelbaren, konkreten, beiläufig entstandenen oder Folgeschäden in Folge der Benutzung des Produktes, seiner mitgelieferten Software oder Dokumentation unter keinen Umständen den für das Produkt bezahlten Preis. QNAP übernimmt keine ausdrückliche, implizite oder gesetzlich angeordnete Garantie und gibt keine entsprechenden Erklärungen im Hinblick auf seine Produkte, die Dokumentation, sämtliche Software und den Paketinhalt ab und garantiert nicht die Qualität, Leistungsfähigkeit, Marktgängigkeit oder Eignung für einen bestimmten Zweck. QNAP behält sich das Recht vor, seine Produkte, Software oder Dokumentation zu ändern, ohne Verpflichtung, natürliche oder juristische Personen zu benachrichtigen.

Es wird empfohlen, regelmäßig Sicherungskopien des Systems zu erstellen, um mögliche Datenverluste zu vermeiden. QNAP übernimmt keinerlei Verantwortung für Datenverluste oder -wiederherstellungen jeglicher Art.

Wenn Sie Komponenten gelieferter QNAP Produkte, wie etwa den NAS, zwecks Rückerstattung oder Wartung an uns senden müssen, verpacken Sie diese sorgfältig. Für Schäden aufgrund unsachgemäßer Verpackung wird keine Entschädigung gezahlt.

Änderungen sämtlicher Merkmale, Funktionalitäten und anderer Produktdaten sind ohne vorherige Ankündigung oder Verpflichtung vorbehalten. Änderungen der hierin enthaltenen Informationen ohne vorherige Ankündigung sind vorbehalten.

Darüber hinaus werden die Symbole ® und ™ im Text nicht verwendet.

BSMI-Hinweis



警告使用者：這是甲類的資訊產品，在居住的環境中使用時，可能會造成射頻干擾，在這種情況下，使用者會被要求採取某些適當的對策。

CE-Hinweis



Dieses QNAP NAS erfüllt die CE-Übereinstimmungsklasse A.

FCC-Hinweis

Hinweis zur FCC-Klasse A



Dieses Gerät erfüllt Teil 15 der FCC-Vorschriften. Folgende zwei Bedingungen müssen für die Inbetriebnahme erfüllt sein:

1. Dieses Gerät darf keine Störstrahlungen aussenden.
2. Dieses Gerät muss alle empfangenen Störstrahlungen hinnehmen, auch Störungen, die zu unerwünschtem Betrieb führen können.



Anmerkung

Diese Ausrüstung wurde getestet und als mit den Grenzwerten für Digitalgeräte der Klasse A gemäß Teil 15 der FCC-Vorgaben übereinstimmend befunden. Diese Grenzwerte sind so ausgelegt, dass sie einen angemessenen Schutz gegen Störungen beim Betrieb des Gerätes in einem kommerziellen Umfeld gewährleisten. Dieses Gerät erzeugt, verwendet und kann Hochfrequenzenergie abstrahlen und kann, sofern nicht gemäß der Anleitung installiert und verwendet, den Funkverkehr empfindlich stören. Der Betrieb dieses Geräts in Wohngebieten kann Störungen verursachen, wobei der Anwender diese Störungen auf eigene Kosten beseitigen muss.



Wichtig

An diesem Gerät vorgenommene Modifizierungen, die nicht von QNAP Systems, Inc. genehmigt sind, können die durch die FCC erteilte Befugnis des Benutzers, dieses Geräts in Betrieb zu setzen, ungültig machen.

SJ/T 11364-2006



本产品符合中国 RoHS 标准。以下表格标示此产品中某有毒物质的含量符合中国 RoHS 标准规定的限量要求。

本产品上会附有“环境友好使用期限”的标签，此期限是估算这些物质“不会有泄漏或突变”的年限。本产品可能包含有较短的环境友好使用期限的可替换元件，像是电池或灯管，这些元件将会单独标示出来。

部件名称	有毒有害物质或元素					
	铅 (Pb)	汞 (Hg)	镉 (Cd)	六价铬 (CR(VI))	多溴联苯 (PBB)	多溴二苯醚 (PBDE)
壳体	0	0	0	0	0	0
显示	0	0	0	0	0	0
印刷电路板	0	0	0	0	0	0
金属螺帽	0	0	0	0	0	0
电缆组装	0	0	0	0	0	0
风扇组装	0	0	0	0	0	0
电力供应组装	0	0	0	0	0	0
电池	0	0	0	0	0	0

O: 表示该有毒有害物质在该部件所有物质材料中的含量均在 SJ/T11363-2006 标准规定的限量要求以下。
X: 表示该有毒有害物质至少在该部件的某一均质材料中的含量超出 SJ/T11363-2006 标准规定的限量要求。

VCCI-Hinweis



この装置は、クラス A 情報技術装置です。この装置を家庭環境で使用すると電波妨害を引き起こすことがあります。この場合には使用者が適切な対策を講ずるよう要求されることがあります。

VCCI-A