



QNAP

GM-1000

GM-1001

GM-1002

Guía de usuario

Contenido

1. Prefacio

Acerca de esta guía.....	3
Público.....	3
Convenciones del documento.....	3

2. Descripción general del producto

Acerca de GM-1000.....	4
Especificaciones de hardware.....	4
Contenido del paquete.....	7
Componentes.....	7
Caja.....	7
Nodo.....	14
Numeración de unidades.....	19
Información de seguridad.....	20
Requisitos de instalación.....	21
Configuración del NAS.....	22

3. Instalación y configuración

Instalación de hardware.....	23
Eliminar un nodo.....	23
Instalar un nodo.....	24
Instalación de unidades.....	25
Instalar tarjetas de expansión.....	33
Sustituir los módulos de memoria.....	37
Intercambio en caliente de unidades de alimentación eléctrica redundantes.....	39
Instalar unidades de expansión.....	40
Instalación de QuTS hero.....	45
Instalar QuTS hero utilizando Qfinder Pro.....	45
Instalar QuTS hero usando la Cloud Key.....	46

4. Solución de problemas

Forzar Qfinder Pro o myQNAPcloud a localizar el NAS.....	49
Intercambio en caliente de unidades dañadas.....	49
Ayuda y otros recursos.....	50

5. Glosario

Cloud Key.....	51
myQNAPcloud Link.....	51
myQNAPcloud.....	51
myQNAPcloud ID.....	51
Qfinder Pro.....	51
QuTS hero.....	51

6. Avisos

Garantía limitada.....	52
Exención.....	52
Aviso del BSMI.....	53
Aviso de CE.....	53
Declaración de FCC.....	53
SJ/T 11364-2006.....	54

Aviso del VCCI.....54

1. Prefacio





Acerca de esta guía

Esta guía contiene información sobre el NAS GM-1000 de QNAP e instrucciones paso a paso para instalar el hardware. También contiene instrucciones sobre operaciones básicas e información para la resolución de problemas.

Público

Este documento está destinado a administradores de almacenamiento. Esta guía asume que el usuario tiene la cualificación y los conocimientos necesarios para instalar, mantener y solucionar problemas relacionados con servidores, componentes de servidores y sistemas de almacenamiento. Esta guía también asume que el usuario tiene la formación necesaria para reconocer peligros, incluyendo las medidas adecuadas que el usuario necesita para evitar lesiones personales y daños en los datos y en la propiedad.

Convenciones del documento

Símbolo	Descripción
	Las notas contienen ajustes de configuración predeterminados y otra información adicional.
	Las notas importantes proporcionan información sobre los ajustes de configuración necesarios y otra información esencial.
	Los consejos ofrecen recomendaciones y métodos alternativos para realizar tareas o configurar ajustes.
	Las alertas proporcionan información que, si se ignora, puede provocar pérdidas potenciales, lesiones o incluso la muerte.

2. Descripción general del producto

Este capítulo contiene información básica sobre el dispositivo QNAP.

Acerca de GM-1000

El GM-1000 es un NAS ZFS diseñado para ofrecer eficientes soluciones de copia de seguridad de los datos y nube híbrida para empresas. El NAS dual incluye dos nodos reemplazables, de los cuales el GM-1001 tiene frecuencia base de 3,6 GHz para cada CPU y el GM-1002 tiene una frecuencia base de 3,4 GHz para cada CPU. La caja contiene también dieciséis bahías de unidades de 3,5 pulgadas en las que un único nodo controla ocho unidades SATA en la parte frontal, dos unidades U.2 y SATA en la parte posterior y dos unidades SSD M.2 NVMe en la placa del sistema. Cada nodo está equipado con dos puertos 2,5 Gigabit Ethernet y dos puertos 10 Gigabit, lo que hace que el GM-1000 resulte ideal para aplicaciones que requieren un gran ancho de banda.

Especificaciones de hardware



Aviso

- Si su producto QNAP tiene defectos de hardware, devuélvalo a QNAP o a un centro de reparaciones autorizado por QNAP para su mantenimiento o sustitución. Cualquier intento de reparar o llevar a cabo procedimientos de mantenimiento en el producto por su parte o por un tercero no autorizado invalidará la garantía.
- QNAP no se responsabiliza de ningún daño o pérdida de datos provocado por modificaciones no autorizadas o por la instalación de aplicaciones de terceros no compatibles.
- Para obtener más información, consulte las [Condiciones de la garantía de QNAP](#).



Consejo

Las especificaciones del modelo pueden cambiar sin previo aviso. Para ver las últimas especificaciones, vaya a <https://www.qnap.com>.






Nota


- La tabla de especificaciones de hardware se divide en los componentes de la caja, el nodo y el sistema.
- Los componentes que se presentan en el nodo se aplican a un único nodo.

Clasificación P/N	Caja	Nodo	CPU	Memoria
GM-1001	1 TEC-2N16-770W	2 TNS-h1083X-E2234-8G	Intel® Xeon® E-2234	8 GB
GM-1002		2 TNS-h1083X-E2236-16G	Intel® Xeon® E-2236	16 GB

Componente		GM-1001	GM-1002
Caja			
	Nombre	TEC-2N16-770W	
Almacenamiento			

Componente		GM-1001	GM-1002
	Bahías de unidades	16 unidades SATA de 3,5 pulgadas a 6 Gbps	
	Compatibilidad de unidades	<p> Nota Un nodo controla ocho unidades.</p> <p>Bahías de 3,5 pulgadas:</p> <ul style="list-style-type: none"> • Unidades de disco duro SATA de 3,5 pulgadas • Unidades de disco duro SATA de 2,5 pulgadas • Unidades de estado sólido SATA de 2,5 pulgadas 	
Interfaz			
	Botones	<ul style="list-style-type: none"> • Alimentación • OLED 	
Otros			
	Unidad de alimentación eléctrica	2 x 770W, 100-240 V de CA, 50-60 Hz	
Nodo			
	<p> Nota Los componentes de esta sección se aplican a un único nodo.</p>		
	Nombre	TNS-h1083X-E2234-8G	TNS-h1083X-E2236-16G
Procesador			
	CPU	Intel® Xeon® E-2234	Intel® Xeon® E-2236
	Frecuencia	4 núcleos a 3,6 GHz (básica) / 4,8 GHz (ráfaga)	6 núcleos a 3,4 GHz (básica) / 4,8 GHz (ráfaga)
	Arquitectura	x86 de 64 bits	
	Motor de cifrado	AES-NI	
Memoria			
	Memoria preinstalada	8 GB de RAM: 2 módulos de 4 GB de memoria DDR4 UDIMM	16 GB de RAM: 2 módulos de 8 GB de memoria DDR4 UDIMM
	Ranuras de memoria	<p>4 módulos de DDR4 Long-DIMM</p> <p> Importante</p> <ul style="list-style-type: none"> • Utilice solamente módulos de memoria QNAP para mantener el rendimiento y la estabilidad del sistema. Para dispositivos NAS con más de una ranura de memoria, utilice módulos de QNAP con especificaciones idénticas. • Usar módulos no compatibles puede degradar el rendimiento, provocar errores o impedir el arranque del sistema operativo. 	
	Memoria máxima	128 GB de RAM: 4 módulos de 32 GB	
	Memoria flash	5 GB (protección de SO de doble arranque)	
Almacenamiento			

Componente		GM-1001	GM-1002
	Bahías de unidades	2 unidades NVMe PCIe U.2 de 2,5 pulgadas y SATA de 6 Gbps	
	Compatibilidad de unidades	Bahías de 2,5 pulgadas: <ul style="list-style-type: none"> • Unidades de estado sólido SATA de 2,5 pulgadas • Unidades de estado sólido U.2 NVMe Gen3 x 4 de 2,5 pulgadas 	
	Ranuras para SSD M.2	2 ranuras M.2 Gen 3 x2 NVMe  Consejo Puede instalar una tarjeta de expansión SSD M.2 en la ranura PCIe.	
	Factor de forma SSD M.2	2280	
Red			
	Puertos de 10 GbE	2 puertos SFP+ 10GbE  Nota La interfaz tiene dos puertos SmartNIC por nodo.	
	Puertos de 2,5 GbE	2 puertos RJ45 de 2,5GbE  Nota Este puerto ofrece velocidades de conexión de red de 2,5 Gbps, 1 Gbps, 100 Mbps y 10 Mbps.	
	Wake-on-LAN	Sí	
Puertos de E/S externos y ranuras de expansión			
	Ranuras PCIe	<ul style="list-style-type: none"> • 1 ranura PCIe 3.0 x4 • 1 ranura PCIe 3.0 x8  Consejo Para ver la lista de tarjetas de expansión compatibles, vaya a https://www.qnap.com/compatibility .	
	Puertos USB	4 puertos USB 3.2 Gen 2 (10 Gbps) Tipo-A	
Interfaz			
	Botones	<ul style="list-style-type: none"> • Alimentación • Restablecer 	
Otros			
	Batería del sistema	Batería de litio CR2032 (3 V, 225 mAh)	
	Ventiladores	3 x 60 mm, 12V DC	
Sistema			
Dimensiones			
	Dimensiones (alto x ancho x fondo)	132,1 x 481,7 x 623,4 mm (5,20 x 18,9 x 24,5 pulgadas)	
	Peso neto	25,21 kg (55,58 libras)	
Otros			

Componente		GM-1001	GM-1002
	Nivel de sonido	45,6 dB(A)	 Nota El nivel de sonido se ha comprobado desde la posición de un transeúnte, que es a una distancia de un metro del NAS. El NAS de prueba funcionaba a baja velocidad con el número máximo de unidades instaladas.
	Temperatura operativa	0 a 40°C (32 a 104°F)	
	Humedad relativa	<ul style="list-style-type: none"> • Humedad relativa sin condensación: De 5 a 95 % • Temperatura de bulbo húmedo: 27°C (80,6°F) 	



Consejo

Para ver la lista de modelos de unidad compatibles, vaya a <https://www.qnap.com/compatibility>.

Contenido del paquete

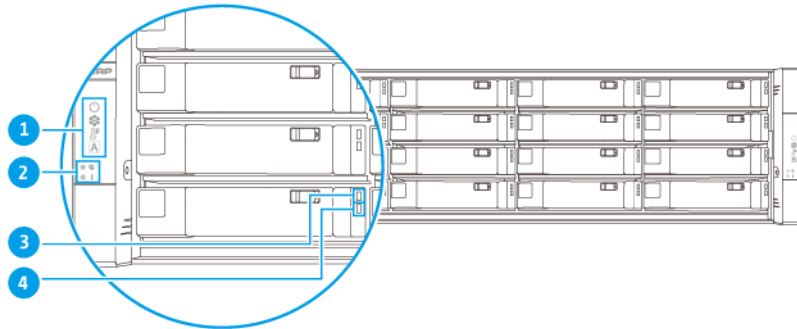
Elemento	Cantidad
GM-1000	1
Cable de alimentación eléctrica	2
Cables Ethernet	2 cables de Cat 5e
Tornillos para unidades de 3,5 pulgadas	64
Tornillos para unidades de 2,5 pulgadas	80
Tornillos para SSD M.2	4
Guía de Instalación Rápida (GIR)	1

Componentes

Caja

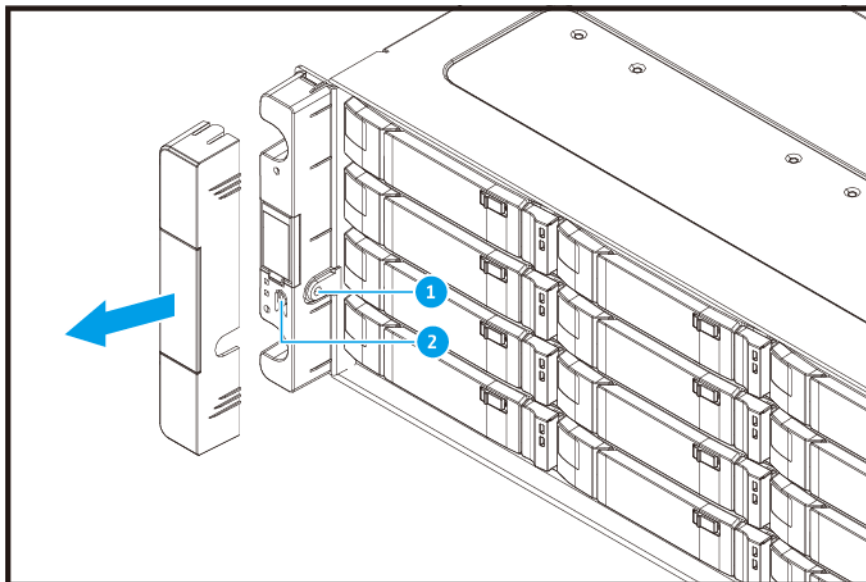
Esta sección ofrece información sobre los componentes de la caja.

Panel frontal



N.º	Componente	N.º	Componente
1	Panel OLED	3	Indicador LED de estado de la unidad
2	Indicadores LED del panel frontal	4	Indicador LED de actividad de la unidad


Botones del panel frontal



Nota

Tire de la tapa del panel para acceder a los botones del panel frontal.

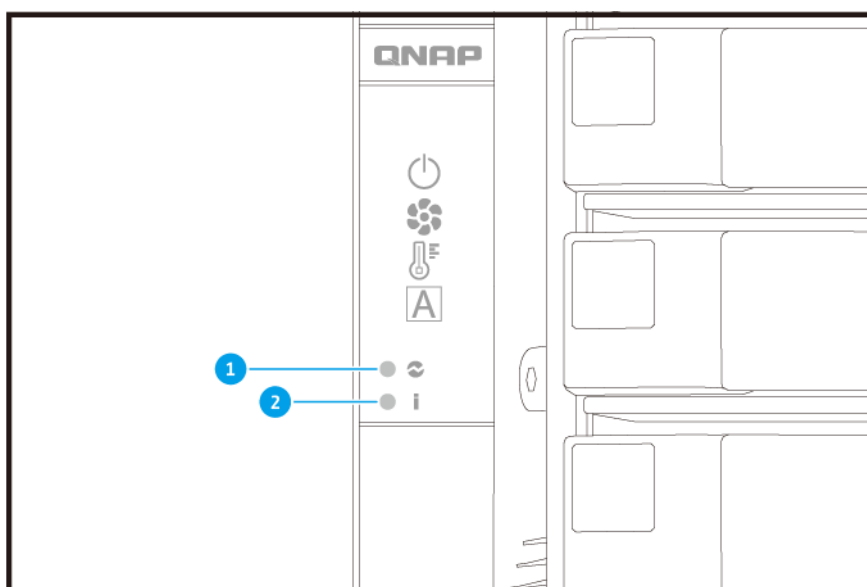
N.º	Componente	N.º	Componente
1	Botón de encendido del panel OLED	2	Botón de encendido

Operación	Acción del usuario	Resultado
Encender el NAS	Pulse el botón de encendido	El nodo se encenderá. <div style="display: flex; align-items: flex-start;"> <div style="margin-right: 10px;">  </div> <div> <p>Consejo</p> <ul style="list-style-type: none"> • QNAP recomienda encender el dispositivo desde el panel posterior. • El sistema tarda entre 10 y 15 minutos en instalarse, según el número de unidades instaladas y dispositivos conectados. Mire los LED del panel posterior para comprobar el estado del inicio. Para más información, consulte Indicadores LED del panel posterior. </div> </div>
Encender la pantalla OLED	Pulse el botón de OLED.	Se enciende la pantalla OLED.
Apagar la pantalla OLED	Pulse el botón de OLED.	Se apaga la pantalla OLED.

Indicadores LED del panel frontal

Los indicadores LED del panel frontal indican el estado del sistema e información relativa al encendido del NAS. La siguiente información del LED solo es aplicable si la unidad se ha instalado correctamente y el NAS se ha conectado a la red.

Para ver detalles sobre la ubicación de los LED, consulte [Panel frontal](#).



N.º	Componente	N.º	Componente
1	Indicador LED de alimentación del sistema	2	Indicador LED del estado del sistema

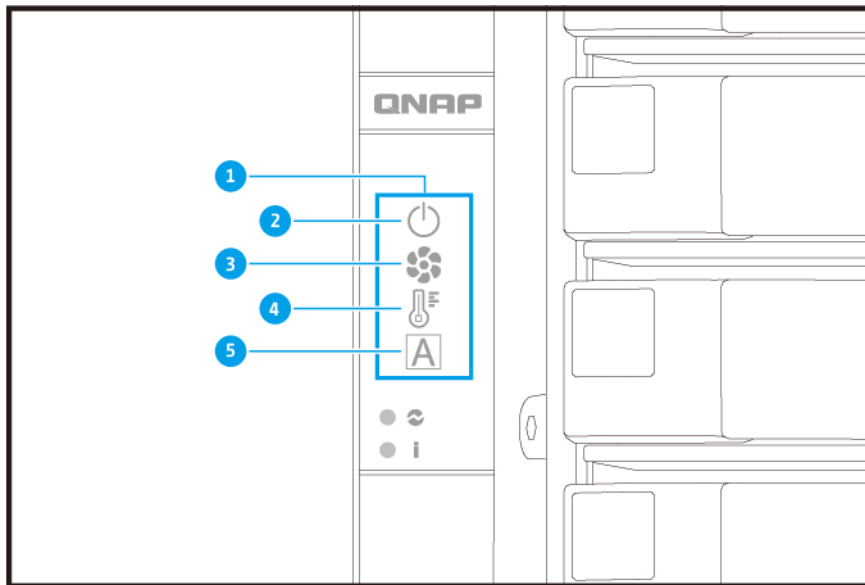
LED	Estado	Descripción
Encendido del sistema	Azul	El nodo está encendido.
	Azul parpadeante	Se han detectado errores o advertencias de PSU (p.ej., error de ventilador, no se han detectado uno o más PSU).
	Apagado	La unidad de alimentación eléctrica está desconectada.

LED	Estado	Descripción
Estado del sistema	Parpadea en verde y rojo de forma alterna cada 0,5 segundos.	<ul style="list-style-type: none"> • La unidad se está formateando. • El dispositivo se está inicializando. • El sistema operativo se está actualizando. • La reconstrucción de RAID está en curso. • La expansión de la capacidad RAID en línea está en curso. • La migración del nivel RAID en línea está en curso.
	Verde	El dispositivo está listo.
	Parpadea en verde cada 0.5 segundos	<ul style="list-style-type: none"> • El dispositivo no está configurado. • La unidad no se ha formateado.
	Rojo	<ul style="list-style-type: none"> • La unidad no es válida. • El volumen de disco ha alcanzado su capacidad máxima. • El volumen de disco está a punto de alcanzar su capacidad máxima. • El ventilador del sistema no está funcionando. • Se ha producido un error al acceder a los datos (leer/ escribir). • Se detectó un sector defectuoso en la unidad de disco duro. • El dispositivo está en el modo degradado de solo lectura (2 discos miembros han fallado en RAID 5 o RAID 6, pero aún se puede leer los datos). • Se ha producido un error en la autocomprobación del hardware.
	Parpadea en rojo cada 0.5 segundos	El dispositivo está en el modo degradado (un disco miembro ha fallado en RAID 1, RAID 5 o RAID 6).
Apagado	<ul style="list-style-type: none"> • El dispositivo está apagado. • Todas las unidades están en modo de reposo. 	

Pantalla OLED del panel frontal



La pantalla OLED muestra el estado de los nodos y los componentes principales.

Para más información sobre la ubicación de la pantalla OLED, consulte [Panel frontal](#).

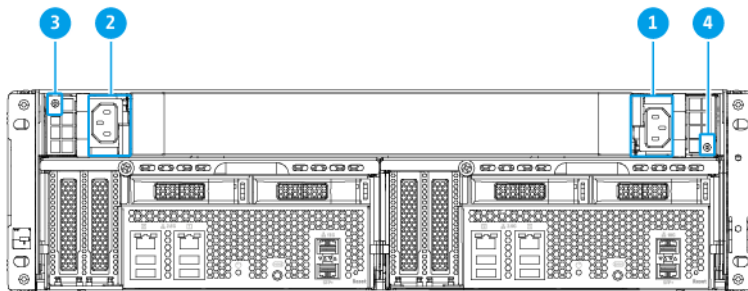


N.º	Componente	N.º	Componente
1	Panel OLED	4	Estado de la temperatura
2	Estado de alimentación del nodo	5	ID global
3	Estado del ventilador	-	-

Nombre del icono	Icono	Descripción
Estado de alimentación del nodo		<ul style="list-style-type: none"> • Encendido: El nodo está encendido • Parpadeante: El nodo se está iniciando • Resaltado: El nodo se está apagando • Apagado: El nodo está apagado
Estado del ventilador del nodo		<ul style="list-style-type: none"> • Encendido: Los módulos de ventilador del nodo están funcionando normalmente • Parpadeante: Los módulos de ventilador del nodo no están funcionando correctamente o no están instalados • Apagado: El nodo está apagado

Nombre del icono	Icono	Descripción
Estado de la temperatura del nodo		<ul style="list-style-type: none"> • Encendido: La temperatura del nodo es normal • Parpadeante: La temperatura del nodo es demasiado alta o demasiado baja • Apagado: El nodo está apagado
ID global de nodo		<ul style="list-style-type: none"> • El ID global muestra A o B dependiendo del nodo • El ID se muestra siempre

Unidades de alimentación eléctrica



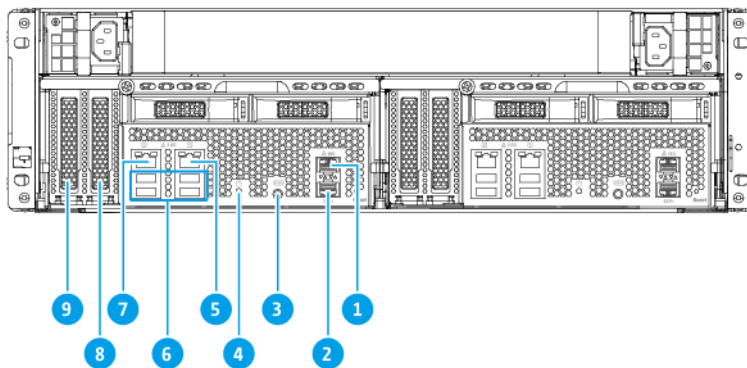
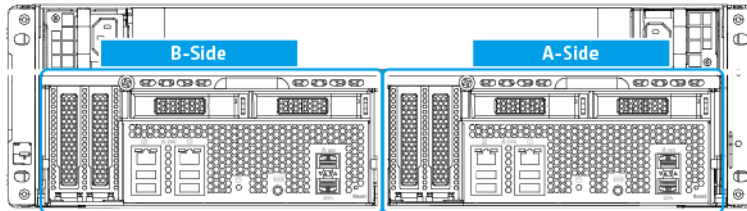
N.º	Componente	N.º	Componente
1	Unidad de alimentación eléctrica 1	3	Indicador LED de la fuente de alimentación
2	Unidad de alimentación eléctrica 2	4	


LED	Estado	Descripción
Fuente de alimentación	Verde	La unidad de alimentación eléctrica está encendida
	Verde parpadeante (1 Hz)	La unidad de alimentación eléctrica tiene un suministro de alimentación en espera de +5 VSB
	Naranja	<ul style="list-style-type: none"> • La unidad de alimentación eléctrica está fallando • OCP está activado • OTP está activado • OVP está activado • UVP está activado • Los ventiladores están fallando
	Naranja parpadeante (1 Hz)	<ul style="list-style-type: none"> • La temperatura es demasiado alta • La potencia es demasiado fuerte • La corriente es demasiado alta • El ventilador es demasiado lento • La tensión es demasiado baja
	Apagado	La unidad de alimentación eléctrica está apagada

Nodo

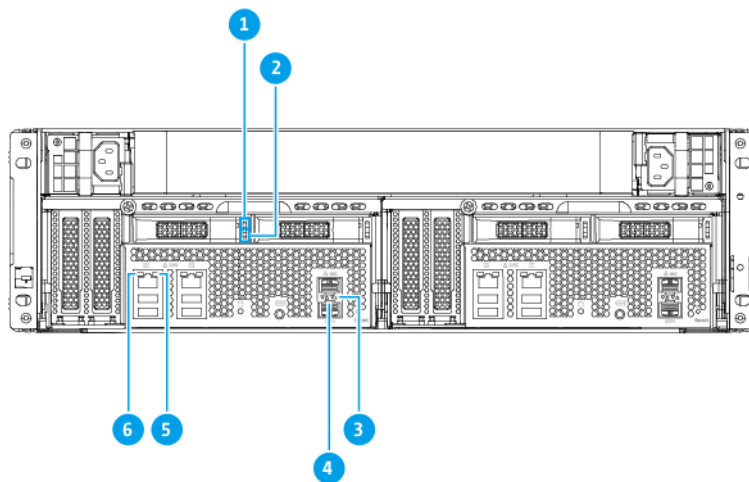
Esta sección ofrece información sobre los componentes del nodo. Estos componentes se aplican a ambos nodos.

Panel posterior



N.º	Componente	N.º	Componente
1	Puerto Ethernet 1 (SFP+ 10GbE)	6	Puertos USB 3.2 Gen 2 Tipo-A
2	Puerto Ethernet 2 (SFP+ 10GbE)	7	Puerto 2,5 Gigabit Ethernet 2
3	Puerto COM	8	Ranura PCIe 3.0 x4 1
	 Nota Este puerto es solo para fines de ingeniería.		
4	Botón de encendido	9	Ranura PCIe 3.0 x8 2
5	Puerto 2,5 Gigabit Ethernet 1	-	-

Indicadores LED del panel posterior




N.º	Componente	N.º	Componente
1	Indicador LED de estado de la unidad	4	Indicador LED de velocidad de 10 Gigabit Ethernet
2	Indicador LED de actividad de la unidad	5	Indicador LED de actividad de 2,5 GbE
3	Indicador LED de actividad de 10 Gigabit Ethernet	6	Indicador LED de velocidad de 2,5 GbE


LED	Estado	Descripción
Estado de la unidad	Verde	La unidad está lista.
	Rojo	Se ha producido un error de lectura/escritura en la unidad.
	Parpadea en rojo cada 5 segundos	Se está localizando una unidad en el sistema operativo.
	Apagado	<ul style="list-style-type: none"> No se ha detectado ninguna unidad. La unidad no se ha iniciado.
Actividad de la unidad	Verde	La unidad está lista.
	Parpadea en verde	Se está accediendo a la unidad.
	Apagado	No se ha detectado actividad en la unidad.
Velocidad del puerto 10 GbE	Verde	La conexión de red está funcionando a 10 Gbps.
	Apagado	La conexión de red no está funcionando a 10 Gbps.
Actividad del puerto Ethernet 10 Gigabit	Naranja	El enlace de red está activo.
	Parpadea en naranja	Se están transmitiendo los datos.
	Apagado	No hay ningún enlace de red.

LED	Estado	Descripción
Velocidad del puerto 2,5 GbE	Verde	La conexión de red está funcionando a 2,5 Gbps.
	Naranja	<ul style="list-style-type: none"> • La conexión de red está funcionando a 1 Gbps. • La conexión de red está funcionando a 100 Mbps.
	Apagado	La conexión de red está funcionando a 10 Mbps.
Actividad del puerto Ethernet 2,5 Gigabit	Naranja	Se ha establecido la conexión de red.
	Parpadea en naranja	Se está accediendo al NAS desde la red.
	Apagado	No hay ninguna conexión de red.

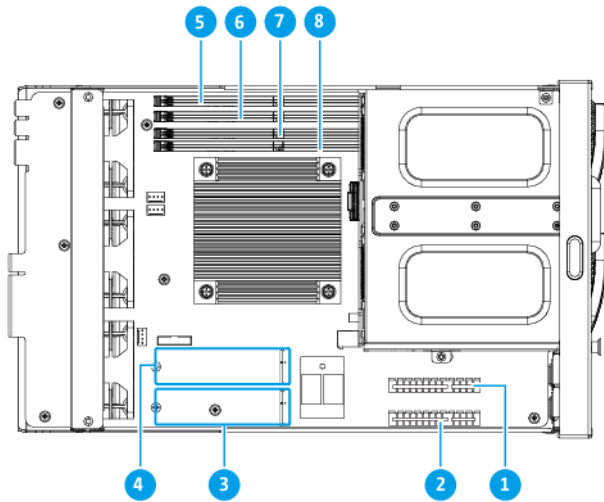
Botón de encendido del nodo de almacenamiento

Operación	Acción del usuario	Resultado
Encendido	Mantenga presionado el botón durante 1,5 segundos.	<ul style="list-style-type: none"> • El panel OLED se encenderá. • El nodo se encenderá.
Apagado	Mantenga presionado el botón durante 5 segundos.	El nodo se apagará.
Apagado forzado	Mantenga presionado el botón durante 10 segundos.	<p>El nodo se apagará.</p> <p> Aviso Use este método solo si el controlador de almacenamiento no responde. Esta acción puede provocar una pérdida de datos.</p>

Botón Restablecer

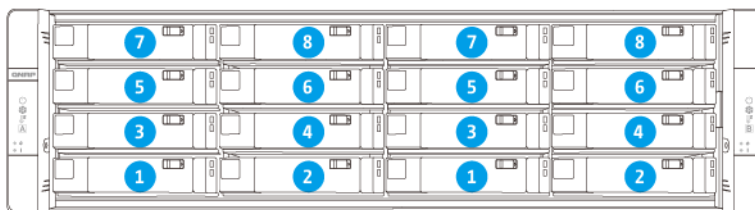
Operación	Acción del usuario	Resultado
Restablecimiento básico del sistema	Mantenga pulsado el botón durante 3 segundos.	<p>La siguiente configuración se restablecerá con los valores predeterminados:</p> <ul style="list-style-type: none"> • Contraseña del administrador del sistema: Dirección MAC del adaptador 1 sin caracteres especiales. Por ejemplo, si la dirección MAC del adaptador 1 es 11:22:33:44:55:66, la contraseña de administrador será 112233445566. <p> Consejo Puede encontrar la dirección MAC del adaptador 1 con Qfinder Pro. En la etiqueta que está pegada al dispositivo también aparece la dirección como MAC1.</p> <ul style="list-style-type: none"> • Configuración TCP/IP: <ul style="list-style-type: none"> • Obtener las configuraciones de dirección IP automáticamente a través de DHCP • Deshabilitar Jumbo Frame • Si el enlace troncal de puertos está habilitado (solo en modelos multiLAN), el modo de enlace troncal de puertos se restablecerá a “Copia de seguridad activa (Conmutación por error)”. • Puerto del sistema: 8080 (puerto de servicio del sistema) • Nivel de seguridad: Bajo (permite todas las conexiones) • Contraseña del panel LCD: (vacío) • VLAN: Deshabilitada
Restablecimiento avanzado del sistema	Mantenga presionado el botón durante 15 segundos.	<p>Se restaurarán los ajustes de fábrica predeterminados.</p> <ul style="list-style-type: none"> • Para recuperar datos antiguos después de un restablecimiento avanzado del sistema, vuelva a crear la estructura previa de la carpeta del NAS.

Placa del sistema

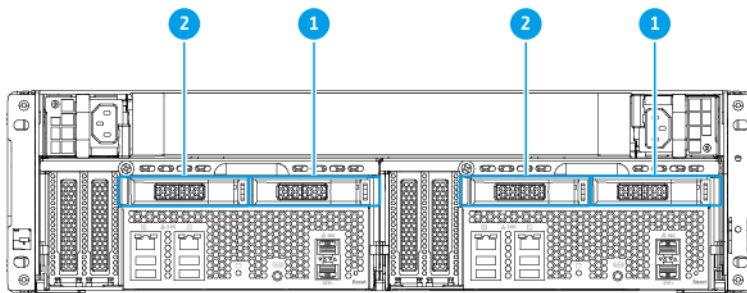


N.º	Componente	N.º	Componente
1	Ranura PCIe 3.0 x4 1	5	Ranura de memoria 4
2	Ranura PCIe 3.0 x8 2	6	Ranura de memoria 3
3	Ranura para SSD M.2 1	7	Ranura de memoria 2
4	Ranura para SSD M.2 2	8	Ranura de memoria 1

Numeración de unidades



Bahías de unidades de 3,5 pulgadas del panel frontal



Bahías de unidades de 2,5 pulgadas del panel posterior

Información de seguridad

Las siguientes instrucciones ayudan a garantizar la seguridad del personal y del medio ambiente. Lea estas instrucciones atentamente antes de llevar a cabo cualquier operación.

Instrucciones generales

- El dispositivo debería almacenarse en un lugar seguro con acceso restringido, controlado a través del uso de una herramienta, un cierre y una llave, o cualquier medio de seguridad.
- Solo deberían tener acceso físico al dispositivo personas calificadas, formadas y autorizadas, con conocimiento de todas las restricciones, precauciones de seguridad y procedimientos de instalación y mantenimiento.
- Para evitar posibles lesiones o daños en componentes, asegúrese de que las unidades y otros componentes del sistema se han enfriado antes de tocarlos.
- Respete los procedimientos de descarga electrostáticas (ESD) para evitar posibles lesiones o daños en los componentes.

Alimentación

- Para reducir el riesgo de incendio o descarga eléctrica, asegúrese de conectar el cable de alimentación únicamente a una toma eléctrica con una correcta conexión a tierra.



Los dispositivos con fuente de alimentación redundante pueden tener uno o varios cables de unidad de alimentación eléctrica (PSU). Para evitar lesiones graves, un técnico de reparación cualificado debe desconectar todos los cables de la PSU del dispositivo antes de instalar o reemplazar los componentes del sistema.

Batería del sistema

- Para evitar una posible explosión de la batería, no olvide reemplazar la batería actual por una batería del mismo tipo.
- Elimine las baterías que no utilice adecuadamente, según el reglamento local o las instrucciones del fabricante.

Piezas móviles

•



Aspas móviles del ventilador: Mantenga todas las partes del cuerpo lejos de las aspas móviles del ventilador mientras el dispositivo esté conectado a una fuente de alimentación.

•



Componentes móviles: Mantenga todas las partes del cuerpo lejos de otros componentes móviles.

Requisitos de instalación

Categoría	Elemento
Entorno	<ul style="list-style-type: none"> • Temperatura ambiente: 0 a 40°C (32 a 104°F) • Humedad relativa sin condensación: De 5 a 95 % • Temperatura de bulbo húmedo: 27°C (80,6°F) • Superficie plana y antiestática sin exposición directa a la luz del sol, líquidos ni sustancias químicas • Quite cualquier objeto que pueda obstruir la ventilación del NAS o aplicar presión sobre el NAS o el cable de alimentación <p>Acceso restringido</p> <ul style="list-style-type: none"> • El NAS debería almacenarse en un lugar seguro con acceso restringido, controlado a través del uso de una herramienta, un cierre y una llave, o cualquier medio de seguridad. • Solo deberían tener acceso físico al NAS los administradores cualificados, formados y autorizados con conocimiento de todas las restricciones, precauciones de seguridad y procedimientos de instalación y mantenimiento.

Categoría	Elemento
Hardware y periféricos	<ul style="list-style-type: none"> • Unidades de almacenamiento Para ver la lista de tarjetas de expansión compatibles, vaya a https://www.qnap.com/compatibility. • Cable de red
Herramientas	<ul style="list-style-type: none"> • #1 o #2 destornillador Phillips • Muñequera antiestática

Configuración del NAS



Importante

Lea toda la información y los requisitos sobre seguridad en [Información de seguridad](#) antes de configurar el NAS o instalar los componentes del NAS.

1. Coloque su dispositivo NAS en un entorno que cumpla los requisitos.
Para más información, consulte [Requisitos de instalación](#).
2. Instale las unidades. Para más información, consulte los temas siguientes:
 - [Instalar unidades de disco duro de 3,5 pulgadas en bandejas de 3,5 pulgadas](#)
 - [Instalar unidades de disco duro o unidades de estado sólido de 2,5 pulgadas en bandejas de 3,5 pulgadas](#)
 - [Instalación de unidades de estado sólido de 2,5 pulgadas en bandejas de 2,5 pulgadas](#)
 - [Instalar unidades de estado sólido M.2 en la placa del sistema](#)

Para ver una lista de tarjetas de expansión y unidades compatibles, vaya a <https://www.qnap.com/en/compatibility/>.

3. Instale tarjetas de expansión.
Para más información, consulte [Instalar tarjetas de expansión](#).
4. Instale módulos de memoria.
Para más información, consulte [Sustituir los módulos de memoria](#).
5. Conecte el cable de alimentación y todos los cables correspondientes.
6. Encienda el NAS.
Para más información, consulte [Botones del panel frontal](#).
7. Instale QuTS hero.
Para más información, consulte [Instalación de QuTS hero](#).
8. Inicie sesión en QuTS hero.

3. Instalación y configuración

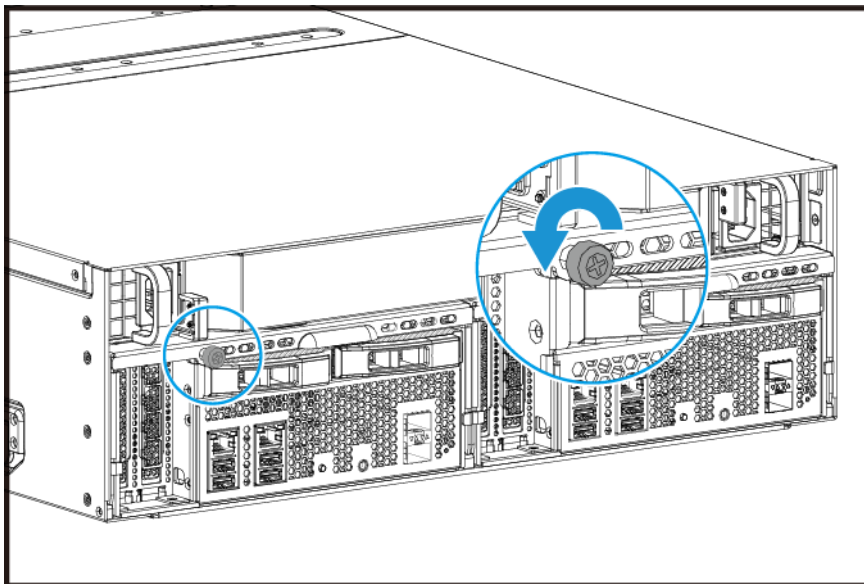
Este capítulo contiene instrucciones para la configuración e instalación de firmware y hardware específico.

Instalación de hardware

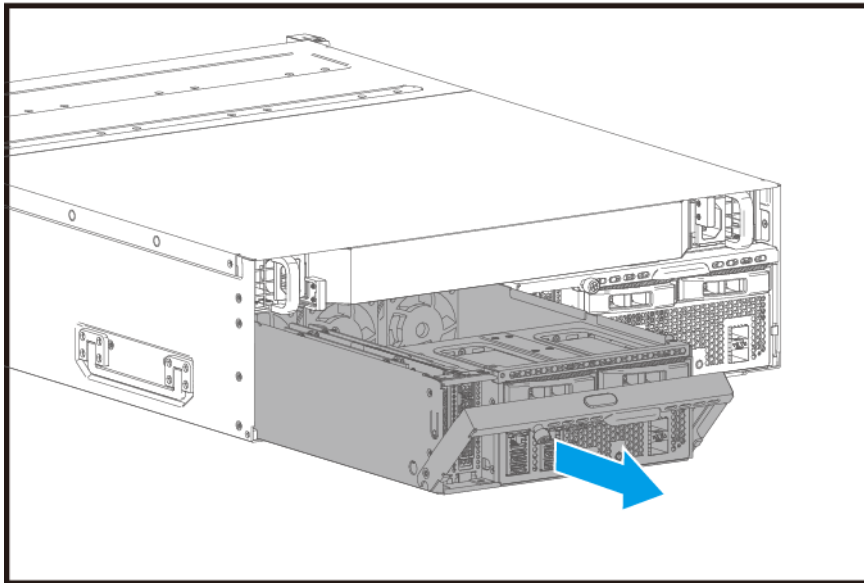
Esta sección ofrece información sobre cómo instalar o desinstalar los nodos, las unidades, las tarjetas de expansión, las unidades de alimentación eléctrica y los módulos de memoria.

Eliminar un nodo

1. Apague el NAS.
2. Desconecte el cable de la alimentación eléctrica de la toma de corriente.
3. Desconecte todos los cables y accesorios externos.
4. Elimine el nodo.
 - a. Afloje el tornillo.

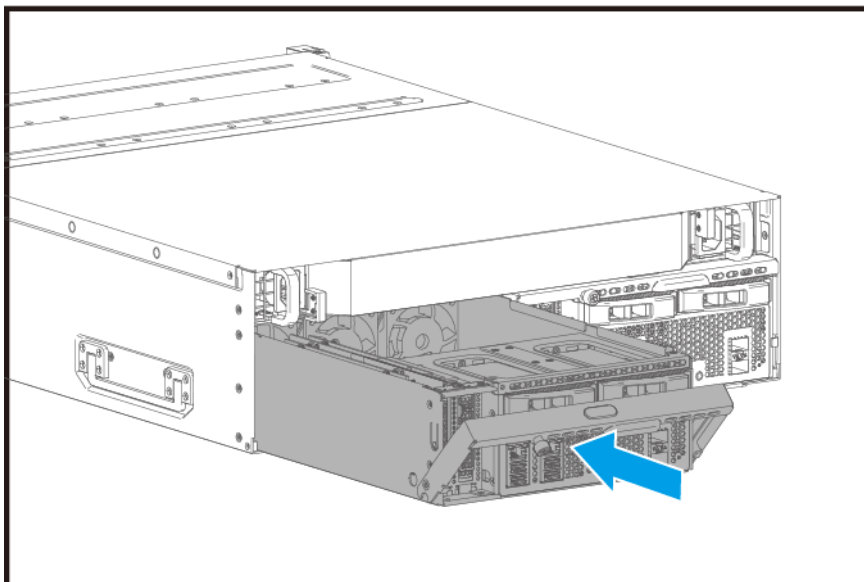


- b. Tire de la palanca para extraer el nodo.

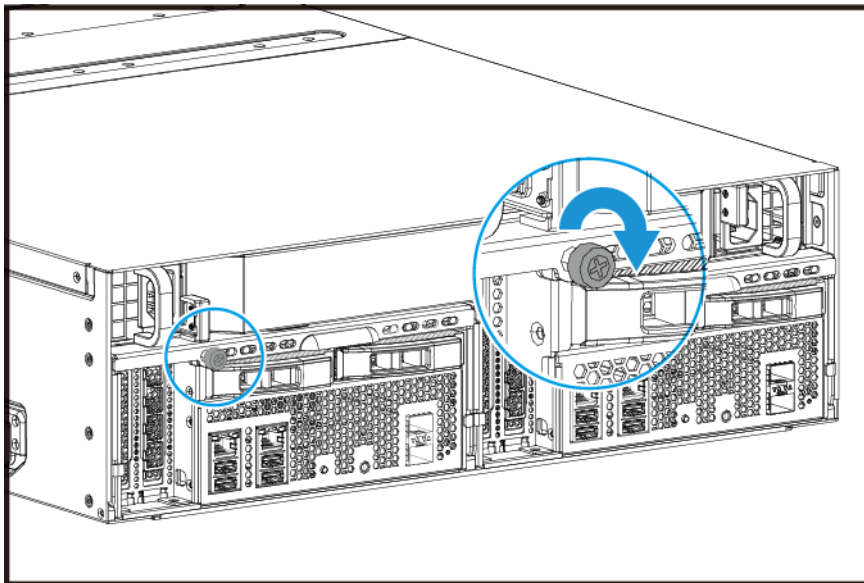


Instalar un nodo

1. Cargue el nodo en el NAS.
 - a. Inserte el nodo en el chasis.
 - b. Empuje la palanca hacia arriba.



2. Apriete el tornillo.



3. Conecte todos los cables y accesorios externos.
4. Conecte el cable de la alimentación eléctrica a la toma de corriente.
5. Encienda el NAS.

Instalación de unidades

El GM-1000 es compatible con unidades de disco duro de 3,5 pulgadas, unidades de disco duro de 2,5 pulgadas, unidades de estado sólido de 2,5 pulgadas y unidades de estado sólido M.2.

Instalar unidades de disco duro de 3,5 pulgadas en bandejas de 3,5 pulgadas



Aviso

- La instalación de una unidad borra todos los datos de la misma.
- Respete los procedimientos de descarga electrostática (ESD) para evitar daños en los componentes.

•



Aspas móviles del ventilador: Mantenga las manos y otras partes del cuerpo lejos de las aspas móviles del ventilador.

•

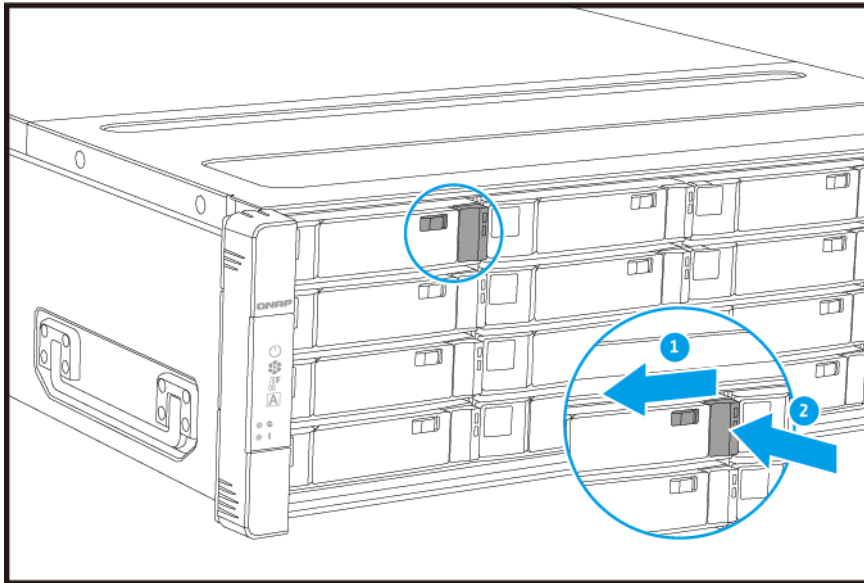


Otros componentes móviles: Mantenga las manos y otras partes de su cuerpo alejadas de otros componentes móviles.

1. Apague el NAS.

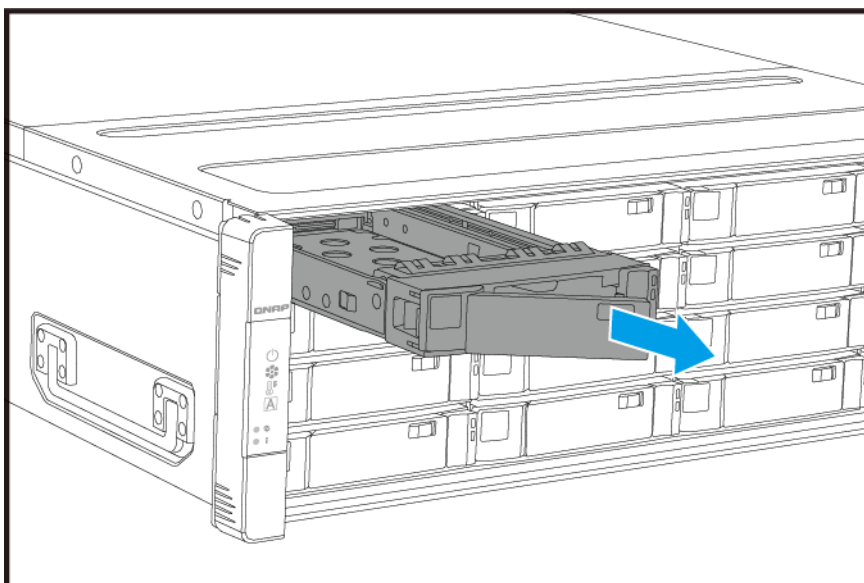
2. Quite la bandeja de la unidad.

- a. Deslice el cierre hacia la izquierda.



- b. Pulse el botón para soltar la manija de la bandeja.

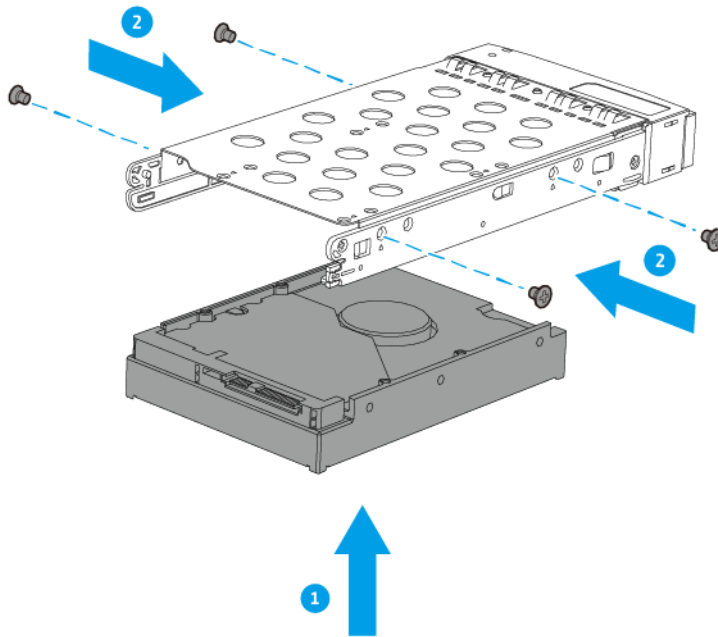
- c. Extraiga la bandeja.



3. Instale una unidad en la bandeja.

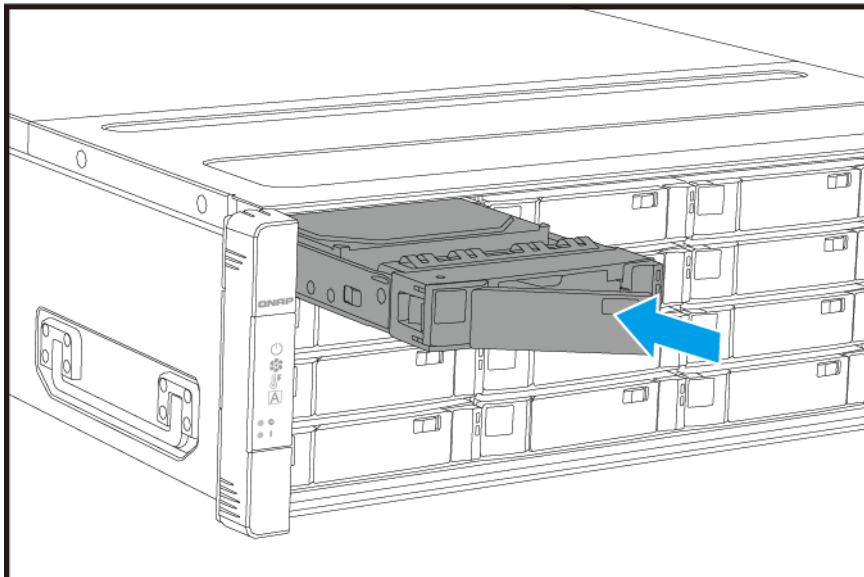
- a. Coloque la unidad en la bandeja de forma que los orificios de los laterales de la unidad queden alineados con los orificios de los laterales de la bandeja.

- b. Fije los tornillos.



4. Cargue la bandeja en la bahía.

- a. Inserte la bandeja en la bahía.
- b. Presione el asa.



- c. Deslice el cierre hacia la derecha.

5. Encienda el NAS.

Instalar unidades de disco duro o unidades de estado sólido de 2,5 pulgadas en bandejas de 3,5 pulgadas



Aviso

- La instalación de una unidad borra todos los datos de la misma.
- Respete los procedimientos de descarga electrostáticas (ESD) para evitar daños en los componentes.

•



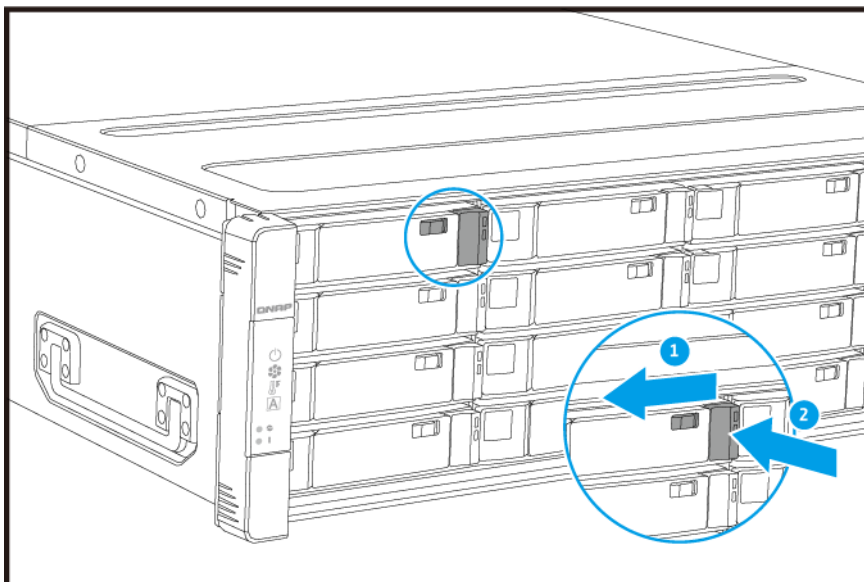
Aspas móviles del ventilador: Mantenga las manos y otras partes del cuerpo lejos de las aspas móviles del ventilador.

•

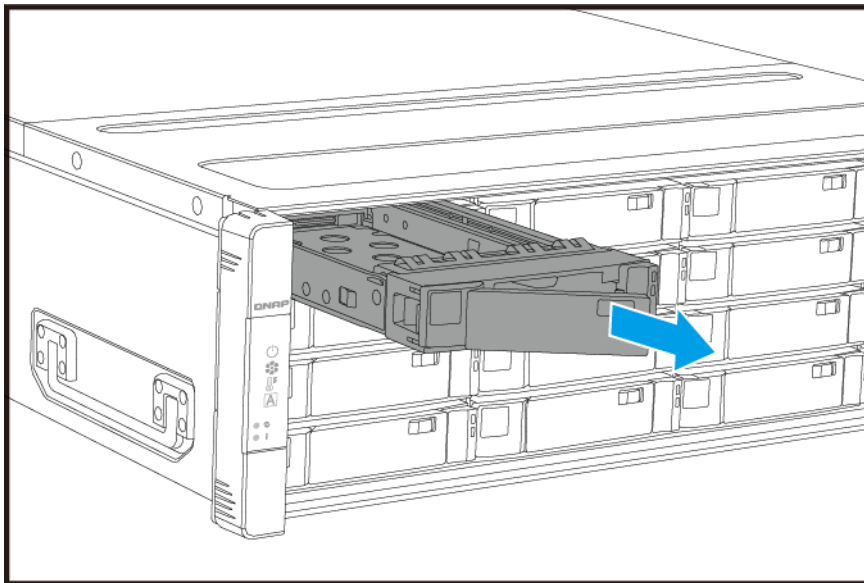


Otras componentes móviles: Mantenga las manos y otras partes de su cuerpo alejadas de otros componentes móviles.

1. Apague el NAS.
2. Quite la bandeja de la unidad.
 - a. Deslice el cierre hacia la izquierda.

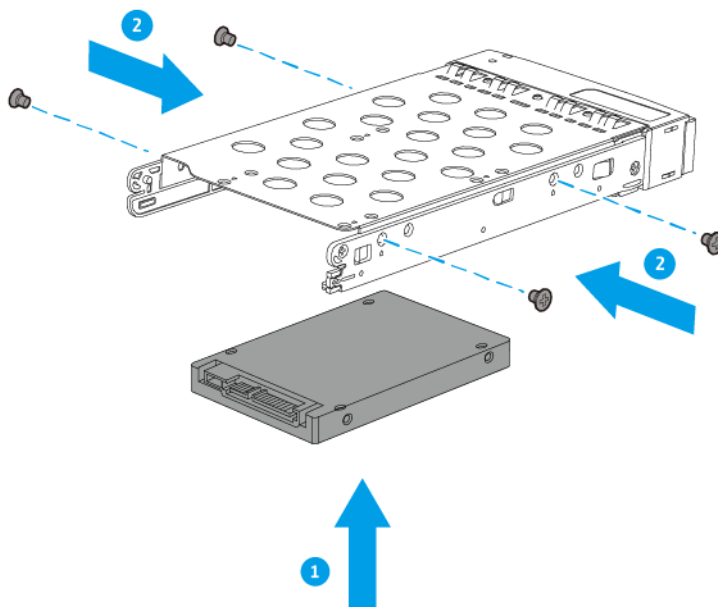


- b. Pulse el botón para soltar la manija de la bandeja.
- c. Extraiga la bandeja.



3. Instale una unidad en la bandeja.

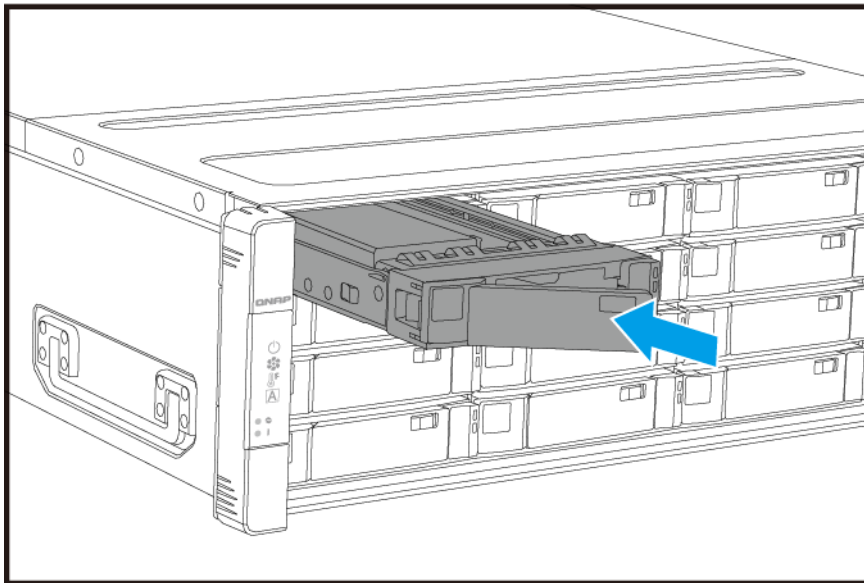
- a. Coloque la unidad en la bandeja de forma que los orificios de la parte inferior de la unidad queden alineados con los orificios de la parte inferior de la bandeja.
- b. Fije los tornillos.



4. Cargue la bandeja en la bahía.

- a. Inserte la bandeja en la bahía.

b. Presione el asa.



c. Deslice el cierre hacia la derecha.

5. Encienda el NAS.

Instalación de unidades de estado sólido de 2,5 pulgadas en bandejas de 2,5 pulgadas



Aviso

- La instalación de una unidad borra todos los datos de la misma.
- Respete los procedimientos de descarga electrostáticas (ESD) para evitar daños en los componentes.

•



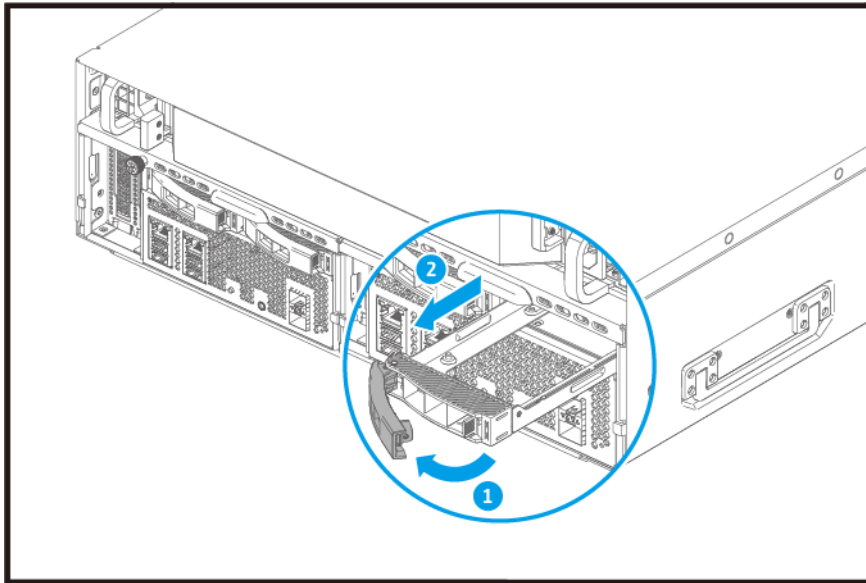
Aspas móviles del ventilador: Mantenga las manos y otras partes del cuerpo lejos de las aspas móviles del ventilador.

•



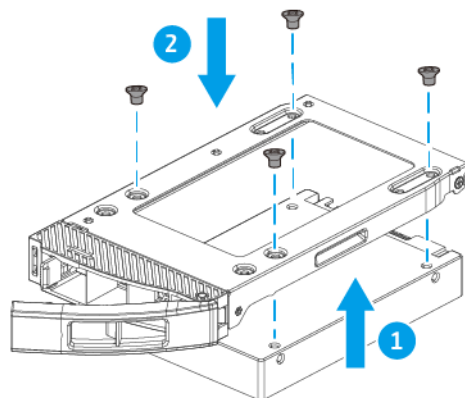
Otros componentes móviles: Mantenga las manos y otras partes de su cuerpo alejadas de otros componentes móviles.

1. Apague el NAS.
2. Quite la bandeja de la unidad.
 - a. Tire del asa para liberar la bandeja.
 - b. Extraiga la bandeja.



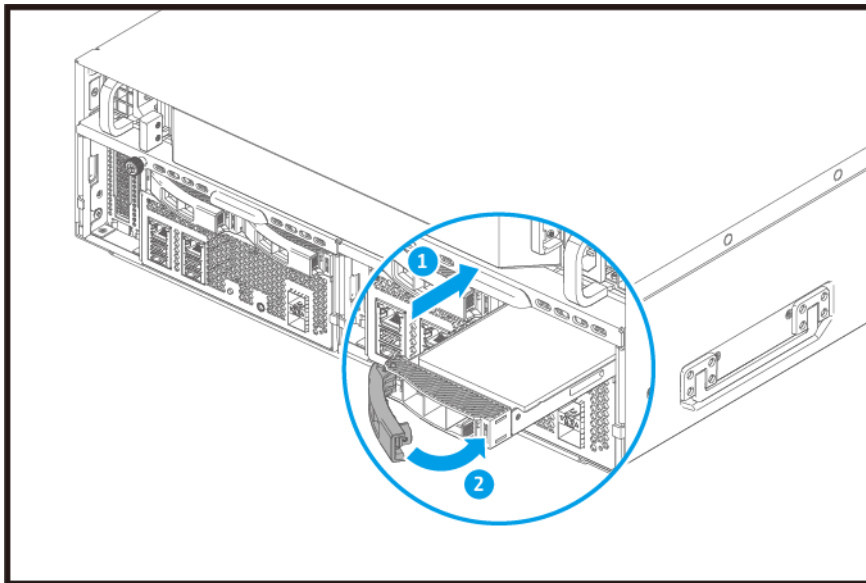
3. Instale una unidad en la bandeja.

- a. Coloque la unidad en la bandeja de forma que los orificios de la parte inferior de la unidad queden alineados con los orificios de la parte inferior de la bandeja.
- b. Fije los tornillos.



4. Cargue la bandeja en la bahía.

- a. Inserte la bandeja en la bahía.
- b. Presione el asa.



5. Encienda el NAS.

Instalar unidades de estado sólido M.2 en la placa del sistema

El GM-1000 tiene dos ranuras para SSD M.2 en la placa del sistema. Para ver una lista de las SSD M.2 compatibles, vaya a <http://www.qnap.com/compatibility>.



Aviso

- Solo personal cualificado debería realizar los siguientes pasos. No seguir las instrucciones puede provocar lesiones graves o incluso la muerte.
- Respete los procedimientos de descarga electrostáticas (ESD) para evitar daños en los componentes.

•



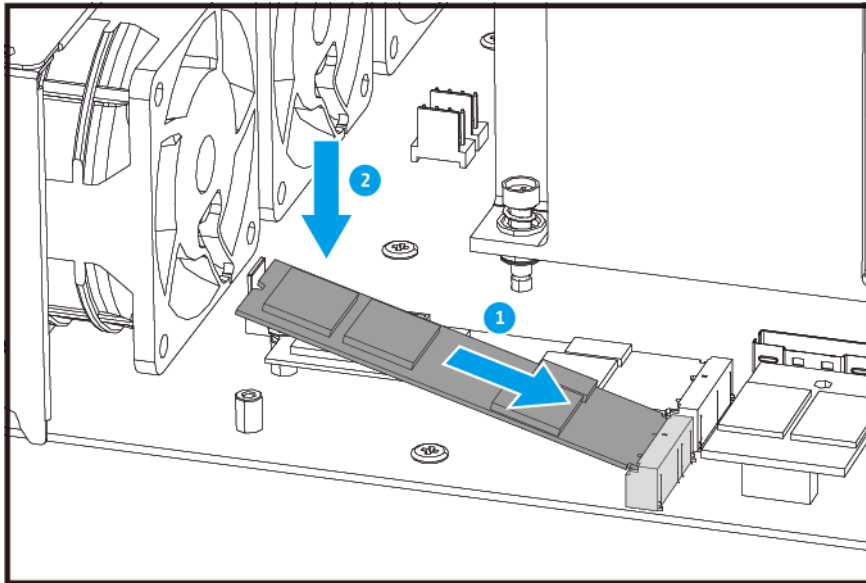
Aspas móviles del ventilador: Mantenga las manos y otras partes del cuerpo lejos de las aspas móviles del ventilador.

•

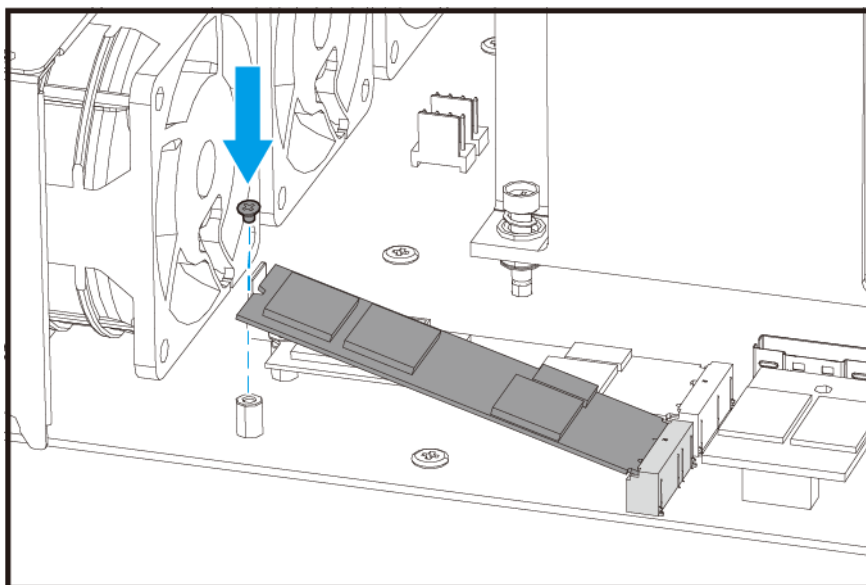


Otros componentes móviles: Mantenga las manos y otras partes de su cuerpo alejadas de otros componentes móviles.

1. Elimine el nodo.
Para más información, consulte [Eliminar un nodo](#).
2. Instale la SSD M.2.
 - a. Inserte la SSD M.2 en la ranura.



b. Coloque el tornillo.



3. Instale el nodo.
Para más información, consulte [Instalar un nodo](#).

Instalar tarjetas de expansión

El GM-1000 admite determinadas tarjetas de expansión, algunas de las cuales requieren soportes PCIe de QNAP. Las tarjetas de expansión de la marca QNAP adquiridas en el sitio web de la compañía se envían con los soportes necesarios para el GM-1000.



Aviso

- Solo personal cualificado debería realizar los siguientes pasos. No seguir las instrucciones puede provocar lesiones graves o incluso la muerte.

- Respete los procedimientos de descarga electrostáticas (ESD) para evitar daños en los componentes.

-



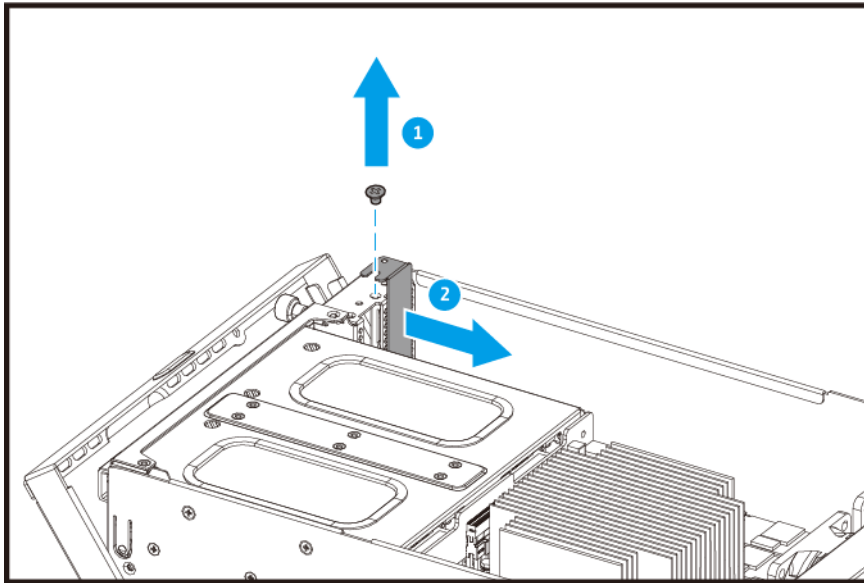
Aspas móviles del ventilador: Mantenga las manos y otras partes del cuerpo lejos de las aspas móviles del ventilador.

-



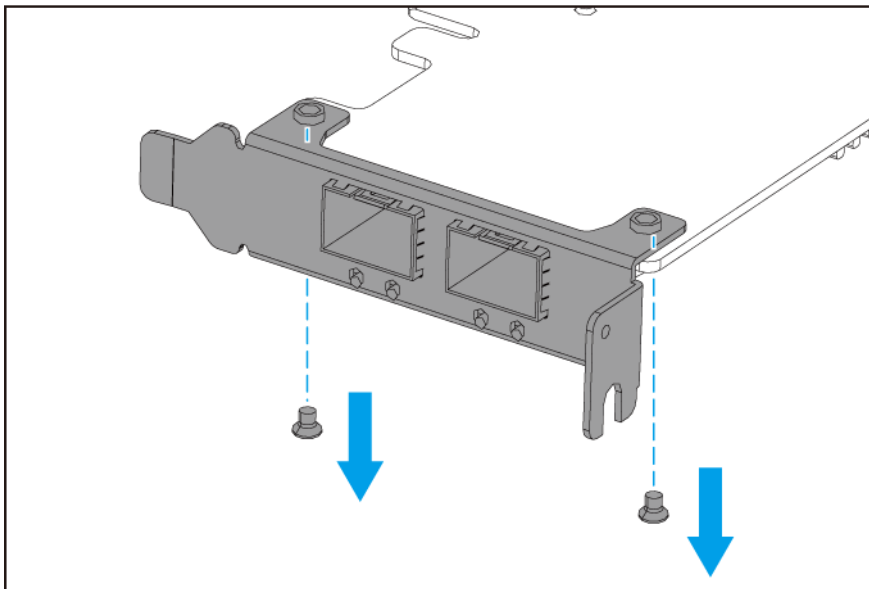
Otros componentes móviles: Mantenga las manos y otras partes de su cuerpo alejadas de otros componentes móviles.

1. Compruebe las tarjetas de expansión y los soportes compatibles con su modelo en el sitio web de QNAP.
 - a. Vaya a www.qnap.com/compatibility.
 - b. Haga clic en **Buscar por NAS**.
 - c. Especifique el número de bahías y el modelo específico de su NAS.
 - d. En **Categoría**, seleccione el componente o el tipo de dispositivo.
 - e. Localice en la lista un componente específico o un modelo de dispositivo.
 - f. Opcional: Haga clic en el icono de **Nota** para mostrar más información.
2. Elimine el nodo.
Para más información, consulte [Eliminar un nodo](#).
3. Retire la tapa para PCIe.
 - a. Extraiga el tornillo que fija la tapa al soporte.
 - b. Retire la tapa de la ranura.

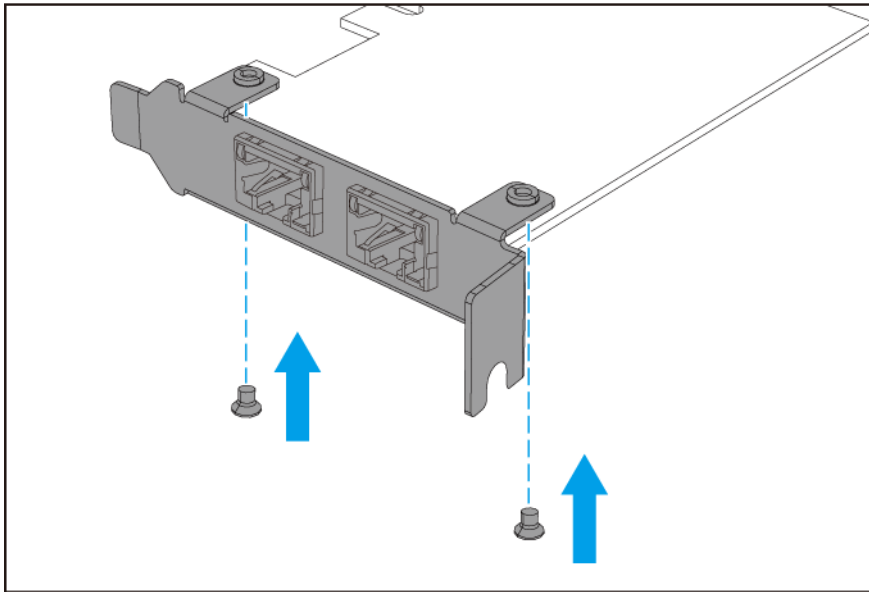


4. Opcional: Fije el soporte del QNAP a la tarjeta de expansión.

- a. Retire todos los tornillos del soporte existente.**



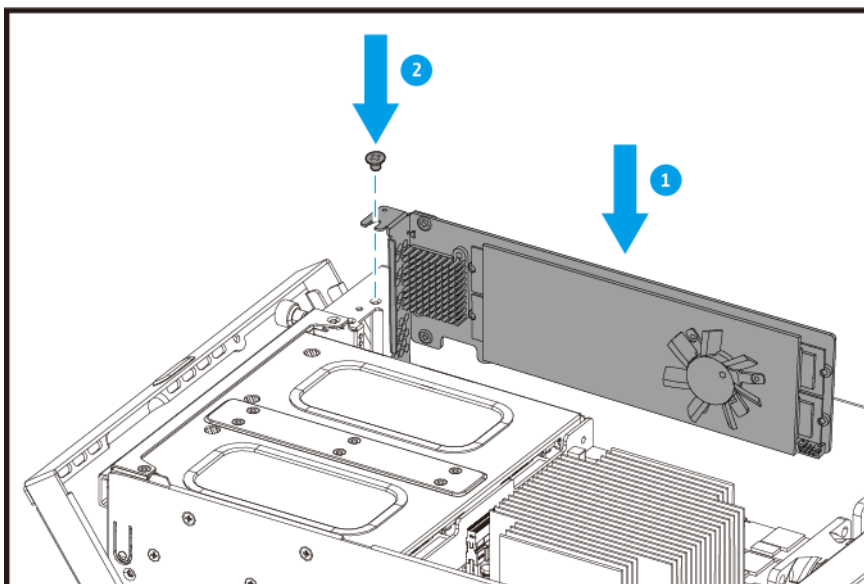
- b. Retire con cuidado el soporte de la tarjeta.**
- c. Fije el soporte del QNAP a la tarjeta usando los mismos tornillos.**



d. Compruebe que el soporte no se mueva.

5. Instale la tarjeta de expansión.

- a. Sujete la tarjeta por los bordes.
- b. Inserte la tarjeta en la ranura.
- c. Coloque el tornillo.



6. Instale el nodo. Para más información, consulte [Instalar un nodo](#).

Sustituir los módulos de memoria

Utilice solamente módulos de memoria QNAP para mantener el rendimiento y la estabilidad del sistema. Puede comprar módulos de memoria QNAP en distribuidores autorizados.

Utilice solo módulos de QNAP del mismo tipo y misma capacidad para mantener el rendimiento y la estabilidad del sistema. Puede comprar módulos de memoria QNAP en distribuidores autorizados.



Importante

Para optimizar los resultados, QNAP recomienda instalar los módulos por parejas.

- Asegúrese de que cada par está formado por módulos idénticos.
- Instale las parejas de forma secuencia y siga las ranuras asignadas para cada pareja.
- Cuando instale un solo módulo, utilice la ranura 1.

Para obtener información sobre la numeración de las ranuras, consulte [Placa del sistema](#).

Pareja de módulos	Número de ranura
Primera pareja	Ranuras 2 y 4
Segunda pareja	Ranuras 1 y 3

Ranura para memoria	Canal
1	Canal A, DIMM1
2	Canal A, DIMM2
3	Canal B, DIMM1
4	Canal B, DIMM2



Aviso

- Solo personal cualificado debería realizar los siguientes pasos. No seguir las instrucciones puede provocar lesiones graves o incluso la muerte.
- Respete los procedimientos de descarga electrostáticas (ESD) para evitar daños en los componentes.

•



Aspas móviles del ventilador: Mantenga las manos y otras partes del cuerpo lejos de las aspas móviles del ventilador.

•



Otros componentes móviles: Mantenga las manos y otras partes de su cuerpo alejadas de otros componentes móviles.

1. Elimine el nodo.

Para más información, consulte [Eliminar un nodo](#).

2. Opcional: Extraiga un módulo existente.

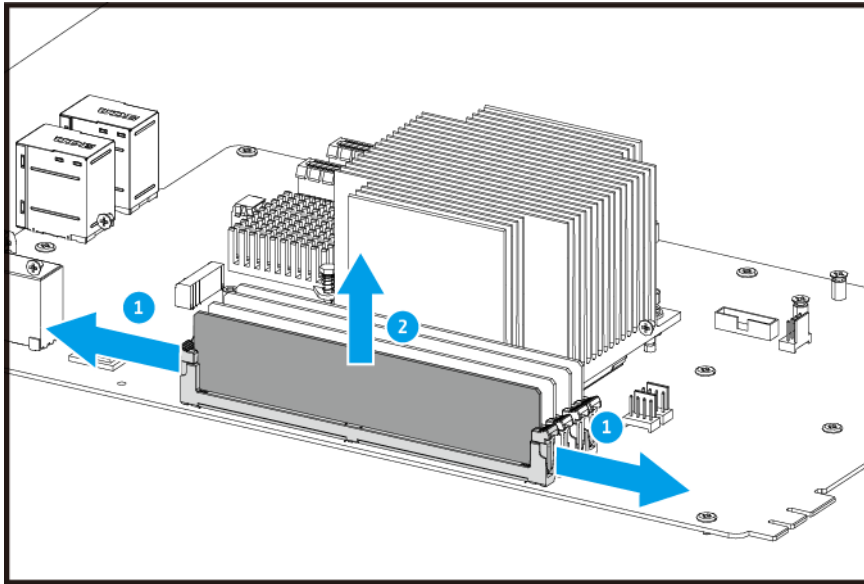
- a. De forma simultánea tire hacia fuera de los ganchos de retención para liberar el módulo.



Aviso

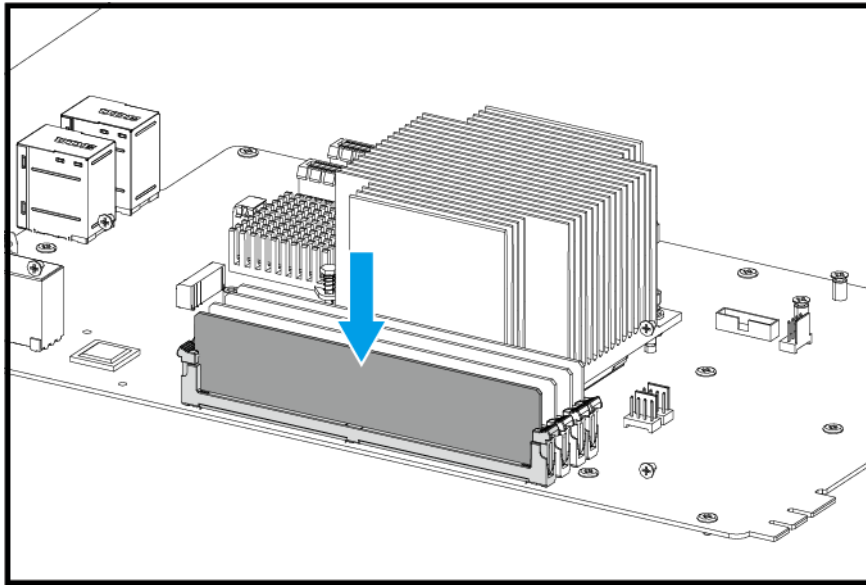
Si intenta extraer un módulo que no se ha soltado totalmente puede dañar el módulo y la placa base.

- b. Sujete el módulo por los bordes.
- c. Extraiga cuidadosamente el módulo de la ranura.



3. Instale un módulo nuevo.

- a. Alinee la muesca con la rugosidad de la ranura.
- b. Inserte el módulo en la ranura.
- c. Compruebe que los conectores metálicos se hayan insertado totalmente en la ranura.
- d. Presione con cuidado el módulo hacia abajo hasta que los ganchos de retención encajen.



4. Instale el nodo.
Para más información, consulte [Instalar un nodo](#).
5. Compruebe que el NAS haya reconocido el módulo.
 - a. Inicie sesión en QuTS como administrador.
 - b. Vaya a **Panel de control > Sistema > Estado del sistema > Información de hardware**.
 - c. Compruebe el valor de **Memoria total**.

Intercambio en caliente de unidades de alimentación eléctrica redundantes

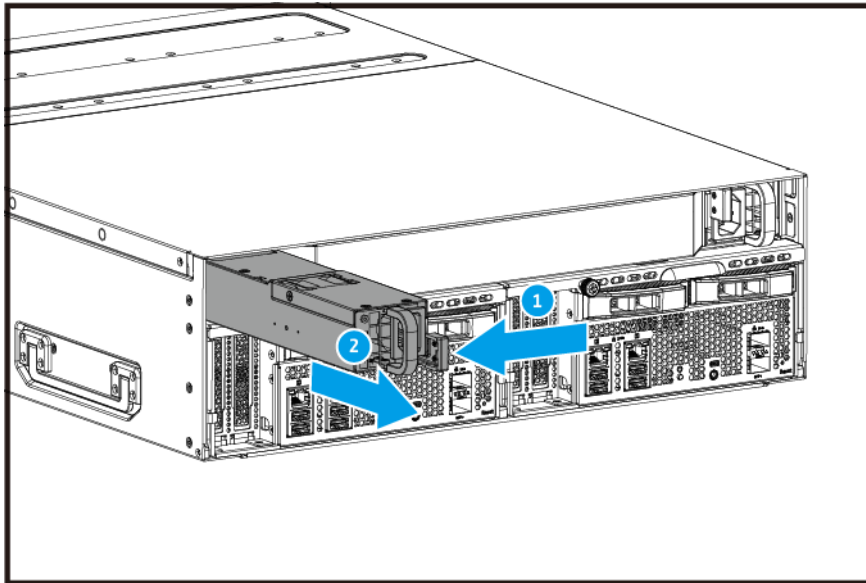


Aviso

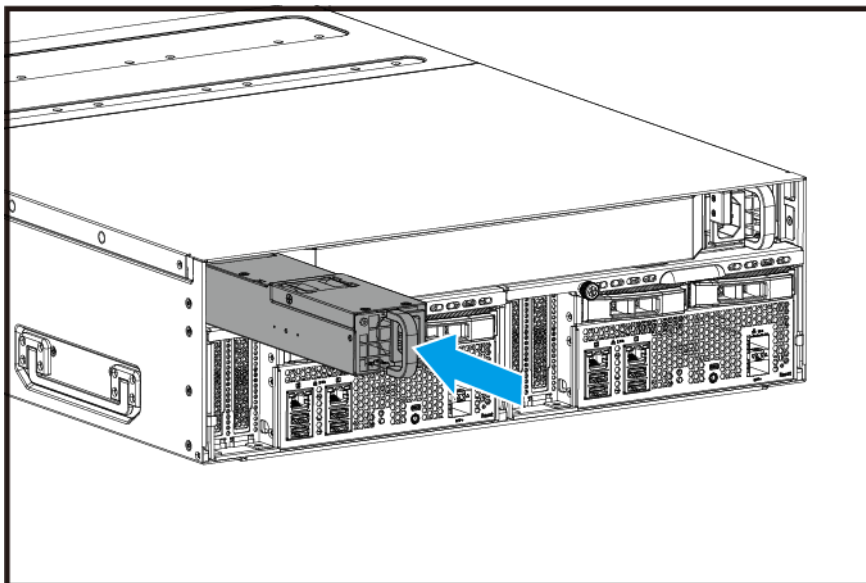


El NAS puede tener uno o varios cables de unidad de alimentación eléctrica (PSU). Para evitar lesiones graves, un técnico de reparación cualificado debe desconectar todos los cables de la PSU antes de instalar o reemplazar los componentes del sistema.

1. Apague el nodo.
2. Desconecte el cable de alimentación de la toma eléctrica y de la PSU que está reemplazando.
3. Presione el cierre con firmeza hacia el asa y luego tire hacia fuera de la PSU.



4. Inserte la PSU nueva.



5. Conecte el cable de alimentación a la PSU y a la toma eléctrica.
6. Encienda el controlador de almacenamiento.

Instalar unidades de expansión

El GM-1000 es compatible con unidades de expansión SAS, con unidades de expansión SATA, unidades de expansión SATA JBOD y unidades de expansión USB. Para obtener más información, consulte la siguiente tabla.

Puede comprar accesorios de expansión de almacenamiento de QNAP o de un distribuidor autorizado.

Para más información, vaya a <https://shop.qnap.com/>.

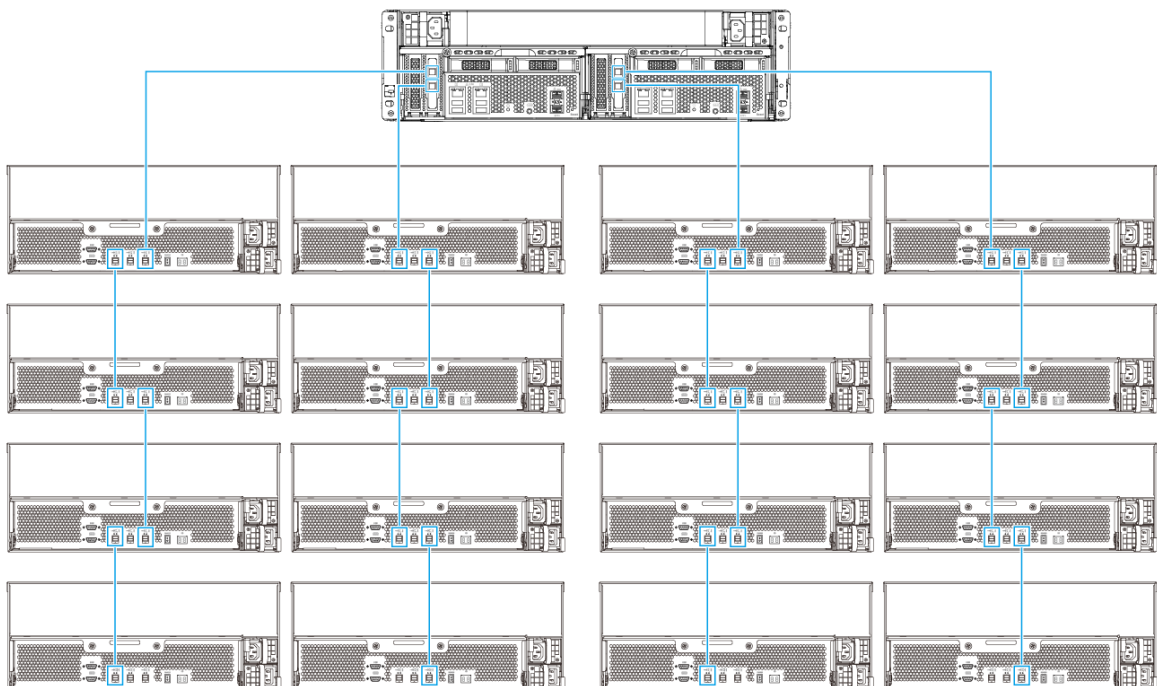
Para ver una lista de las unidades de expansión compatibles y el número máximo de unidades de expansión aplicables, vaya a <http://www.qnap.com/go/compatibility-expansion>.

Modelo de la unidad de expansión	Descripción	Accesorios necesarios
REXP-1620U-RP	<ul style="list-style-type: none"> • Usa una interfaz SAS 12 Gbps (SFF-8644). • Admite unidades de disco duro/SSD SAS/SATA 	<ul style="list-style-type: none"> • Tarjeta de expansión de almacenamiento SAS-12G2E • Cable mini-SAS SFF-8644 • RAIL-A03-57
REXP-1220U-RP	<ul style="list-style-type: none"> • Usa una interfaz SAS 12 Gbps (SFF-8644). • Admite unidades de disco duro/SSD SAS/SATA 	<ul style="list-style-type: none"> • Tarjeta de expansión de almacenamiento SAS-12G2E • Cable mini-SAS SFF-8644 • RAIL-A03-57
REXP-1610U-RP	<ul style="list-style-type: none"> • Usa una interfaz SAS 6 Gbps (SFF-8644) • Admite SATA/HDD/SSD 	<ul style="list-style-type: none"> • Tarjeta de expansión de almacenamiento SAS-12G2E • Cable mini-SAS SFF-8644 • RAIL-A03-57
REXP-1210U-RP	<ul style="list-style-type: none"> • Usa una interfaz SAS 6 Gbps (SFF-8644) • Admite SATA/HDD/SSD 	<ul style="list-style-type: none"> • Tarjeta de expansión de almacenamiento SAS-12G2E • Cable mini-SAS SFF-8644 • RAIL-A03-57
TL-D400S	<ul style="list-style-type: none"> • Usa una interfaz SAS 6 Gbps (SFF-8088) • Admite SATA/HDD/SSD 	<ul style="list-style-type: none"> • 1 cable de conector SFF-8088 • Adaptador de bus de host QXP-400eS-A1164
TL-D800S	<ul style="list-style-type: none"> • Usa una interfaz SAS 6 Gbps (SFF-8088) • Admite SATA/HDD/SSD 	<ul style="list-style-type: none"> • 2 cables de conector SFF-8088 • Adaptador de bus de host QXP-800eS-A1164
TL-D1600S	<ul style="list-style-type: none"> • Usa una interfaz SAS 6 Gbps (SFF-8088) • Admite SATA/HDD/SSD 	<ul style="list-style-type: none"> • 4 cables de conector SFF-8088 a SFF-8644 • Adaptador de bus de host QXP-1600eS
TL-R400S	<ul style="list-style-type: none"> • Usa una interfaz SAS 6 Gbps (SFF-8088) • Admite SATA/HDD/SSD 	<ul style="list-style-type: none"> • 1 cable de conector SFF-8088 • Adaptador de bus de host QXP-400eS-A1164 • RAIL-B02
TL-R1200S-RP	<ul style="list-style-type: none"> • Usa una interfaz SAS 6 Gbps (SFF-8088) • Admite SATA/HDD/SSD 	<ul style="list-style-type: none"> • 3 cables de conector SFF-8088 a SFF-8644 • Adaptador de bus de host QXP-1600eS • RAIL-B02

Modelo de la unidad de expansión	Descripción	Accesorios necesarios
TR-002	<ul style="list-style-type: none"> Utiliza una interfaz USB 3.2 Gen 2 Tipo-C Admite unidades SATA 	Cable USB 3.2 Gen 2 de Tipo-A a Tipo-C
TR-004	<ul style="list-style-type: none"> Utiliza una interfaz USB 3.2 Gen 1 Tipo-C Admite unidades SATA 	Cable USB 3.2 Gen 2 de Tipo-A a Tipo-C
TR-004U	<ul style="list-style-type: none"> Utiliza una interfaz USB 3.2 Gen 1 Tipo-C Admite unidades SATA 	<ul style="list-style-type: none"> Cable USB 3.2 Gen 1 de Tipo-A a Tipo-C RAIL-B02
TL-D800C	<ul style="list-style-type: none"> Utiliza una interfaz USB 3.2 Gen 2 Tipo-C Admite unidades SATA 	Cable USB 3.2 Gen 2 de Tipo-A a Tipo-C
TL-R1200C-RP	<ul style="list-style-type: none"> Utiliza una interfaz USB 3.2 Gen 2 Tipo-C Admite unidades SATA 	<ul style="list-style-type: none"> Cable USB 3.2 Gen 2 de Tipo-A a Tipo-C RAIL-B02

Conectar unidades de expansión SAS

1. Instale una tarjeta de expansión de almacenamiento en la ranura PCIe.
Para más información, consulte [Instalar tarjetas de expansión](#).
2. Conecte las unidades de expansión al NAS usando la siguiente topología.



3. Encienda las unidades de expansión.
4. Compruebe que el NAS reconozca las unidades de expansión.
 - a. Inicie sesión en QuTS hero como administrador.
 - b. Vaya a **Menú principal > Almacenamiento e instantáneas > Información general > Almacenamiento > Sistema**.
 - c. Compruebe si las unidades de expansión aparecen en la lista.

Conexión de unidades de expansión SATA

1. Apague el NAS.
2. Instale un adaptador de bus de host en la ranura PCIe.

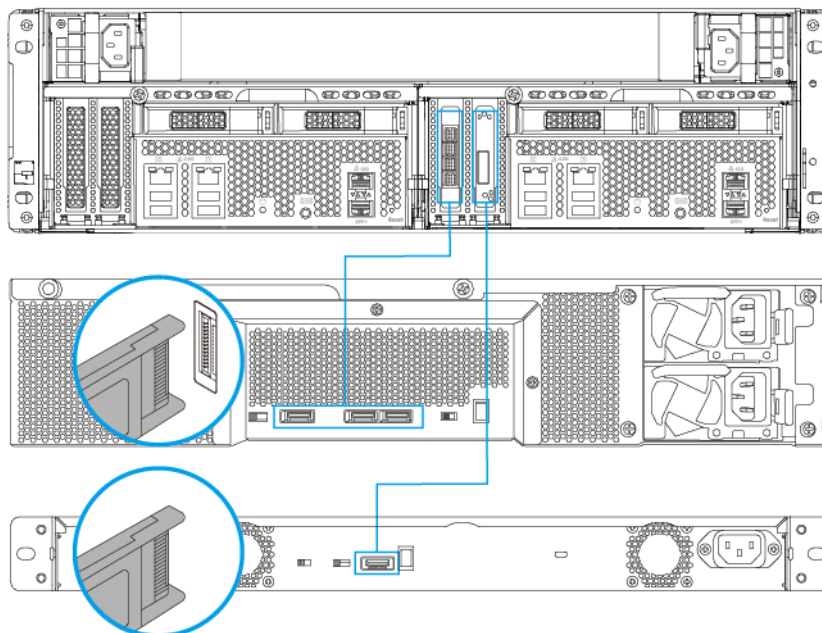


Nota

El adaptador de bus de host QXP de QNAP es necesario para conectar la caja JBOD SATA a un dispositivo host. Los adaptadores de bus de host de terceros no son compatibles con las cajas JBOD de QNAP.

Para más información, consulte [Instalar tarjetas de expansión](#).

3. Conecte las unidades de expansión al NAS usando la siguiente topología.



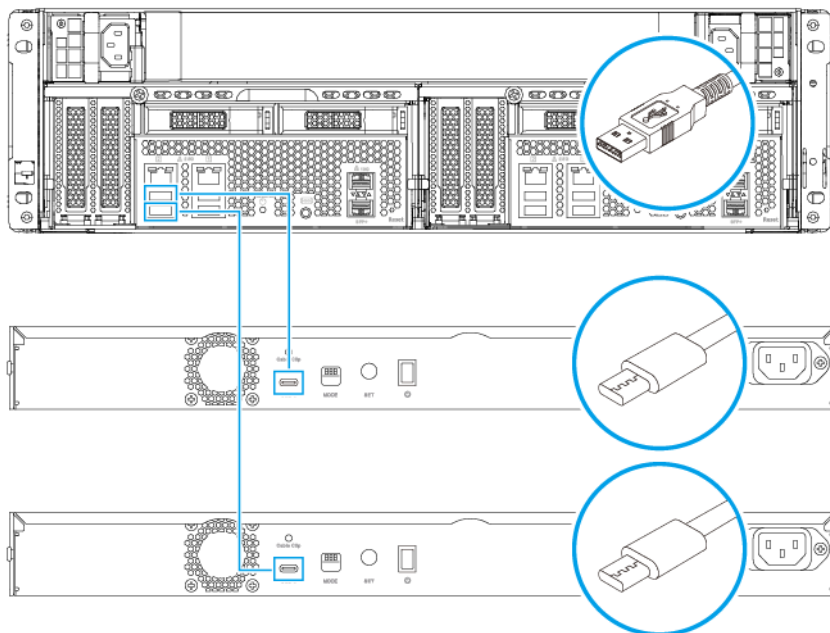
4. Encienda las unidades de expansión JBOD SATA.
5. Encienda el NAS.

6. Compruebe que el NAS haya reconocido las unidades de expansión.
 - a. Inicie sesión en QuTS hero como administrador.
 - b. Vaya a **Menú principal > Almacenamiento e instantáneas > Información general > Almacenamiento > Sistema**.
 - c. Compruebe si las unidades de expansión aparecen en la lista.

Conexión de unidades de expansión USB

Para conectar el GM-1000 a unidades de expansión USB, son necesarios los cables de USB Tipo-A a USB Tipo-C. Para más información sobre los accesorios necesarios, consulte [Instalar unidades de expansión](#).

1. Conecte la unidad de expansión al NAS.
 - a. Conecte el cable USB a un puerto USB 3.2 Gen 1 Tipo-A en el NAS.



2. Encienda las unidades de expansión.
3. Compruebe que el NAS reconozca las unidades de expansión.
 - a. Inicie sesión en QuTS hero como administrador.
 - b. Vaya a **Menú principal > Almacenamiento e instantáneas > Información general > Almacenamiento > Sistema**.
 - c. Compruebe si las unidades de expansión aparecen en la lista.

Instalación de QuTS hero

El GM-1000 usa el sistema operativo QuTS hero de QNAP. Puede instalar QuTS hero mediante cualquiera de los siguientes métodos.

Método	Descripción	Requisitos
Instalación de Qfinder Pro (recomendado)	<p>Si el NAS está conectado a su red de área local, puede hacer lo siguiente:</p> <ul style="list-style-type: none"> Localice el NAS usando Qfinder Pro. Siga los pasos del asistente de la Guía de instalación inteligente. <p>Para más información, consulte Instalar QuTS hero utilizando Qfinder Pro.</p>	<ul style="list-style-type: none"> Ordenador Cable de red Instalador de Qfinder Pro
Instalación en la nube	<p>Si el NAS está conectado a Internet, puede hacer lo siguiente:</p> <ul style="list-style-type: none"> Escanee el código QR del NAS. Especifique la Cloud Key. Inicie sesión en su cuenta de myQNAPcloud. <p>Para más información, consulte Instalar QuTS hero usando la Cloud Key.</p>	<ul style="list-style-type: none"> Ordenador o dispositivo móvil Cuenta de myQNAPcloud Cloud Key

Instalar QuTS hero utilizando Qfinder Pro



Aviso

La instalación de QuTS hero borrará todos los datos de las unidades. Realice una copia de seguridad de sus datos antes de proceder.



Nota

Puede volver al sistema operativo QTS en cualquier momento. Para más información, consulte la guía del usuario de QuTS hero.

1. Encienda el NAS.
2. Conecte el NAS a su red de área local.
3. Ejecute Qfinder Pro en un ordenador que esté conectado a la misma red de área local.



Nota

Para descargar Qfinder Pro, vaya a <https://www.qnap.com/utilities>.

4. Localice el NAS en la lista y después haga doble clic en el nombre o la dirección IP. La **Guía de instalación inteligente** se abrirá en el navegador web predeterminado.

5. Haga clic en **Iniciar guía de instalación inteligente**.
6. Especifique la siguiente información.
 - **Nombre del NAS:** Especifique un nombre de 1 a 14 caracteres. El nombre puede contener letras (de la A a la Z, mayúsculas y minúsculas), números (0 a 9) y guiones (-), pero no puede terminar con un guión.
 - **Contraseña:** Especifique un administrador de 1 a 64 caracteres. La contraseña puede contener cualquier carácter ASCII.
7. Haga clic en **Siguiente**.
8. Especifique la zona horaria, la fecha y la hora.



Consejo

QNAP recomienda conectarse a un servidor NTP para garantizar que el NAS siga un estándar de tiempo universal coordinado (UTC, por sus siglas en inglés).

9. Haga clic en **Siguiente**.
10. Seleccione **Obtener automáticamente la dirección IP, DHCP**.
11. Haga clic en **Siguiente**.
12. Seleccione los tipos de dispositivos que usará para acceder a las carpetas compartidas del NAS.
13. Haga clic en **Siguiente**.
14. Compruebe la configuración.
15. Haga clic en **Aplicar**.
Aparecerá un mensaje de confirmación.



Aviso

Si hace clic en **Confirmar** se eliminarán todos los datos de la unidad antes de instalar QuTS hero.

16. Haga clic en **Confirmar**.
QuTS hero está instalado.

Instalar QuTS hero usando la Cloud Key



Aviso

La instalación de QuTS hero borrará todos los datos de las unidades. Realice una copia de seguridad de sus datos antes de proceder.



Nota

Puede volver al sistema operativo QTS en cualquier momento. Para más información, consulte la guía del usuario de QuTS hero.

1. Encienda el NAS.
2. Conecte el NAS a Internet.
3. Vaya a la página Instalación de QNAP Cloud mediante uno de los siguientes métodos:
 - En su ordenador, vaya a <https://install.qnap.com/>.

- Escanee el código QR en el NAS con un dispositivo móvil.

En la página web aparecen todos los dispositivos NAS de QNAP sin inicializar en la red local.

4. Busque su NAS en la lista y a continuación haga clic en **Inicializar**.



Nota

Si su NAS no aparece en la lista, siga las instrucciones en la página web para especificar la Cloud Key en el NAS.

El asistente de instalación se abre en el navegador web predeterminado.

5. Cree una cuenta o inicie sesión en myQNAPcloud.



Nota

Debe volver a esta página para finalizar la instalación cuando haya creado una cuenta.

6. Especifique el nombre del dispositivo myQNAPcloud para el NAS.



Nota

- El nombre del dispositivo myQNAPcloud se usa cuando se accede al NAS de forma remota.
- Por razones de seguridad, el servicio de conexión remota de myQNAPcloud Link se desactivará en su NAS cuando se realice la inicialización. Se puede activar al conectar a QuTS hero a través de LAN y a continuación instalar myQNAPCloud Link.

7. Haga clic en **Siguiente**.

La **Guía de instalación inteligente** se abrirá en el navegador web predeterminado.

8. Haga clic en **Iniciar guía de instalación inteligente**.

9. Especifique la siguiente información.

- **Nombre del NAS:** Especifique un nombre de 1 a 14 caracteres. El nombre puede contener letras (de la A a la Z, mayúsculas y minúsculas), números (0 a 9) y guiones (-), pero no puede terminar con un guión.
- **Contraseña:** Especifique un administrador de 1 a 64 caracteres. La contraseña puede contener cualquier carácter ASCII.

10. Haga clic en **Siguiente**.

11. Especifique la zona horaria, la fecha y la hora.



Consejo

QNAP recomienda conectarse a un servidor NTP para garantizar que el NAS siga un estándar de tiempo universal coordinado (UTC, por sus siglas en inglés).

12. Haga clic en **Siguiente**.

Aparecerá la pantalla **Ajuste la configuración de la red**.

13. Seleccione **Obtener automáticamente la dirección IP, DHCP**.

También puede elegir la opción de configuración de la Dirección IP estática para responder a sus necesidades de red. Solo puede aplicar un método de configuración de red.

14. Haga clic en **Siguiente**.

Aparecerá la pantalla **Servicio de transferencia de archivos multiplataforma**.

15. Seleccione los tipos de dispositivos que usará para acceder a las carpetas compartidas del NAS.
16. Haga clic en **Siguiente**.
Aparecerá la pantalla **Resumen**.
17. Compruebe la configuración.
18. Haga clic en **Aplicar**.
Aparecerá un mensaje de confirmación.



Aviso

Si hace clic en **Confirmar** se eliminarán todos los datos de la unidad antes de instalar QuTS hero.

19. Haga clic en **Confirmar**.
QuTS hero está instalado.

4. Solución de problemas

Este capítulo describe la información básica de solución de problemas.

Forzar Qfinder Pro o myQNAPcloud a localizar el NAS

Si Qfinder Pro o myQNAPcloud no puede localizar el NAS durante la instalación de QuTS hero, las unidades o los datos pueden estar dañados.

1. Apague el NAS.
2. Extraiga todas las unidades.
3. Encienda el NAS.
4. Localice el NAS usando Qfinder Pro o myQNAPcloud.
5. Vuelva a insertar las unidades.
6. Continúe con la instalación de QuTS hero.

Intercambio en caliente de unidades dañadas

El NAS admite el intercambio en caliente de unidades en los siguientes casos.

- RAID 1: Un disco miembro falla
 - RAID 5: Un disco miembro falla
 - RAID 6: Uno o dos discos miembro fallan
1. Inicie sesión en QuTS hero.
 2. Vaya a **Menú principal > Almacenamiento e instantáneas > Almacenamiento > Discos/VJBOD**.
 3. Localice la unidad dañada.
 4. Prepare una unidad de disco duro nueva con capacidad igual o superior a la de la unidad de disco duro dañada.
 5. Extraiga la unidad dañada del NAS.
 6. Espere 20 segundos o hasta que el NAS emita dos bips.
 7. Retire la unidad dañada de la bandeja de la unidad.
 8. Inserte la unidad nueva en la bandeja de la unidad.
 9. Instale una unidad nueva.
El NAS emitirá dos bips.
 10. Vaya a **Menú principal > Almacenamiento e instantáneas > Espacio de almacenamiento**.
 11. Localice el volumen que contiene la nueva unidad y después compruebe que el estado sea *Reconstrucción*.

Ayuda y otros recursos

QNAP ofrece los siguientes recursos:

Recurso	Dirección URL
Documentación	https://docs.qnap.com
Lista de compatibilidad	https://www.qnap.com/compatibility/
Compatibilidad con la migración del NAS	https://www.qnap.com/en/nas-migration
Compatibilidad con unidades de expansión	http://www.qnap.com/go/compatibility-expansion
Portal de servicios	https://service.qnap.com
Estado de soporte del producto	https://www.qnap.com/product/eol.php
Descargas	https://download.qnap.com
Foro de la comunidad	https://forum.qnap.com
Tienda de accesorios de QNAP	https://shop.qnap.com/

5. Glosario

Cloud Key

Código único de 8 dígitos asignado a cada dispositivo NAS

myQNAPcloud Link

Le permite acceder al NAS mediante Internet sin tener que realizar una configuración compleja de reenvío de puertos

myQNAPcloud

Proporciona varios servicios de acceso remoto tales como DDNS y myQNAPcloud Link

myQNAPcloud ID

Dirección de correo electrónico utilizada para registrar una cuenta de myQNAPcloud

Qfinder Pro

Utilidad de QNAP que le permite localizar y acceder a los dispositivos NAS de QNAP de su red de área local

QuTS hero

Sistema operativo de NAS de QNAP que incluye el sistema de archivos ZFS

6. Avisos

Este capítulo contiene información sobre garantía, exenciones, concesión de licencias y reglamentos federales.

Garantía limitada

QNAP ofrece el servicio de garantía limitada sobre nuestros productos. Su producto con hardware de QNAP está garantizado contra defectos en los materiales y de fabricación por un período de un (1) año o más a contar desde la fecha impresa en la factura. ("Período de garantía"). Revise sus derechos legales en www.qnap.com/warranty, los cuales QNAP puede modificar en cualquier momento a su discreción.

Exención

La información de este documento se suministra en relación con los productos de QNAP Systems, Inc. ("QNAP"). En este documento no se otorga licencia, expresa ni implícita, por impedimentos o similares sobre cualquiera de los derechos de propiedad intelectual. Excepto por lo expresado en los términos y condiciones de venta de QNAP para dichos productos, QNAP no asumirá responsabilidad alguna y QNAP renunciará a cualquier tipo de garantía expresa o implícita de los productos de QNAP, incluyendo responsabilidad o garantías relacionadas con la idoneidad para un propósito particular, comerciabilidad o quebrantamiento de cualquier patente, derechos de autor o cualquier otro derecho de propiedad intelectual.

Los productos de QNAP no se han creado para usarse en sistemas médicos, de salvación de vidas, sostenimiento de la vida, control crítico ni en sistemas de seguridad como tampoco en aplicaciones de instalaciones nucleares.

En ningún caso la responsabilidad de QNAP debe exceder el precio pagado por el producto por los daños directos, indirectos, especiales, incidentales o consecuenciales que resulten del uso del producto, su software acompañante o su documentación. QNAP no ofrece garantía o representación, expresa, implícita o regulatoria, con respecto a sus productos o contenidos o uso de esta documentación y todo el software adjunto, y específicamente hace exención de su calidad, desempeño, comerciabilidad o idoneidad para cualquier propósito particular. QNAP se reserva el derecho a revisar o actualizar sus productos, software o documentación sin tener que notificar a ninguna persona o entidad.

Haga copias de seguridad de su sistema periódicamente para evitar posibles pérdidas de datos. QNAP renuncia a asumir cualquier responsabilidad por pérdida o recuperación de datos.

Si devuelve cualquiera de los componentes del paquete de productos de QNAP, tales como NAS (Almacenamiento Conectado en Red) para su devolución o mantenimiento, asegúrese de que estén bien embalados para el envío. No se compensará ningún tipo de daño causado por un embalaje inadecuado.

Todas las características, funcionalidades y otras especificaciones del producto podrán cambiar sin previo aviso ni obligación alguna. La información contenida en el presente documento puede modificarse sin previo aviso.

Además, los símbolos ® o ™ no se utilizan en el texto.

Aviso del BSMI



警告使用者：這是甲類的資訊產品，在居住的環境中使用時，可能會造成射頻干擾，在這種情況下，使用者會被要求採取某些適當的對策。

Aviso de CE



Este QNAP NAS cumple con la normativa CE clase A.

Declaración de FCC

Declaración clase A de FCC



Este dispositivo cumple con la sección 15 de las reglas de FCC. El funcionamiento está sujeto a las dos condiciones siguientes:

1. Este dispositivo no puede causar interferencias dañinas.
2. Este dispositivo debe aceptar cualquier interferencia recibida, incluidas las interferencias que puedan provocar un funcionamiento no deseado.



Nota

Este equipo ha sido probado y se comprobado que cumple con los límites para los dispositivos digitales de clase A, de acuerdo con la sección 15 de las reglas de FCC. Estos límites están diseñados para proporcionar protección razonable contra interferencias dañinas cuando el equipo se utilice en un entorno comercial. Este equipo genera, usa y puede radiar energía de radiofrecuencia, y si no se instala y utiliza conforme a las instrucciones del manual puede provocar interferencias dañinas en radiocomunicaciones. El uso de este equipo en una zona residencial podría provocar interferencias dañinas, en cuyo caso el usuario deberá correr con los gastos para corregir la interferencia.



Importante

Cualquier modificación realizada en este dispositivo que no haya sido aprobada por QNAP Systems, Inc. puede anular la autorización del usuario, otorgada por el FCC, para operar este equipo.

SJ/T 11364-2006



本产品符合中国 RoHS 标准。以下表格标示此产品中某有毒物质的含量符合中国 RoHS 标准规定的限量要求。

本产品上会附有“环境友好使用期限”的标签，此期限是估算这些物质“不会有泄漏或突变”的年限。本产品可能包含有较短的环境友好使用期限的可替换元件，像是电池或灯管，这些元件将会单独标示出来。

部件名称	有毒有害物质或元素					
	铅 (Pb)	汞 (Hg)	镉 (Cd)	六价铬 (CR(VI))	多溴联苯 (PBB)	多溴二苯醚 (PBDE)
壳体	0	0	0	0	0	0
显示	0	0	0	0	0	0
印刷电路板	0	0	0	0	0	0
金属螺帽	0	0	0	0	0	0
电缆组装	0	0	0	0	0	0
风扇组装	0	0	0	0	0	0
电力供应组装	0	0	0	0	0	0
电池	0	0	0	0	0	0

O: 表示该有毒有害物质在该部件所有物质材料中的含量均在 SJ/T11363-2006 标准规定的限量要求以下。

X: 表示该有毒有害物质至少在该部件的某一均质材料中的含量超出 SJ/T11363-2006 标准规定的限量要求。

Aviso del VCCI



この装置は、クラス A 情報技術装置です。この装置を家庭環境で使用すると電波妨害を引き起こすことがあります。この場合には使用者が適切な対策を講ずるよう要求されることがあります。

VCCI-A