

# **GM-1000**

**GM-1001**

**GM-1002**

**Guida per l'utente**

# Indice

## 1. Prefazione

Informazioni sulla guida.....	3
Destinazione d'uso.....	3
Convenzioni.....	3

## 2. Panoramica del prodotto

Informazioni su GM-1000.....	4
Specifiche hardware.....	4
Contenuto dell'imballo.....	7
Componenti.....	7
Alloggiamento.....	7
Nodo.....	14
Numerazione unità.....	18
Informazioni sulla sicurezza.....	19
Requisiti di installazione.....	20
Impostazione del NAS.....	21

## 3. Installazione e configurazione

Installazione hardware.....	22
Rimozione di un nodo.....	22
Installazione di un nodo.....	23
Installazione delle unità.....	24
Installazione delle schede di espansione.....	32
Sostituzione dei moduli di memoria.....	36
Alimentatori ridondanti hot-swap.....	38
Installazione delle unità di espansione.....	39
Installazione di QuTS hero.....	44
Installazione di QuTS hero tramite Qfinder Pro.....	44
Installazione di QuTS hero tramite la chiave cloud.....	45

## 4. Risoluzione dei problemi

Forzare Qfinder Pro o myQNAPcloud per individuare il NAS.....	48
Hot swap di unità con errori.....	48
Supporto e altre risorse.....	48

## 5. Glossario

Chiave cloud.....	50
myQNAPcloud Link.....	50
myQNAPcloud.....	50
ID myQNAPcloud.....	50
Qfinder Pro.....	50
QuTS hero.....	50

## 6. Avvisi

Garanzia limitata.....	51
Limitazione delle responsabilità.....	51
Nota BSMI.....	52
Avviso CE.....	52
Avviso FCC.....	52
SJ/T 11364-2006.....	53

Nota VCCI.....53

# 1. Prefazione





## Informazioni sulla guida

Nella presente guida sono fornite le informazioni su QNAP GM-1000 NAS e le istruzioni dettagliate sull'installazione dell'hardware. Offre inoltre le istruzioni sulle operazioni di base e le informazioni sulla risoluzione dei problemi.

## Destinazione d'uso

Il presente documento è destinato agli amministratori dell'archiviazione. La presente guida presuppone che l'utente disponga delle conoscenze e sia qualificato per l'installazione, manutenzione e risoluzione dei problemi relativi a server, componenti del server e sistemi di archiviazione. La presente guida presuppone inoltre che l'utente sia stato formato in modo da essere in grado di riconoscere i pericoli, incluse le azioni adeguate che l'utente deve adottare per evitare le lesioni personali e danni ai dati e alla proprietà.

## Convenzioni

Simbolo	Descrizione
	Nelle Note sono fornite le impostazioni di configurazione predefinite e altre informazioni supplementari.
	Nelle Note importanti sono fornite informazioni sulle impostazioni di configurazione richieste e altre informazioni critiche.
	Nei Suggerimenti sono forniti consigli o metodi alternativi per eseguire un'attività o impostare una configurazione.
	Nelle Avvertenze sono fornite informazioni che, se ignorate, potrebbero causare potenziali perdite, lesioni o decessi.

## 2. Panoramica del prodotto

In questo capitolo sono fornite informazioni di base sul dispositivo QNAP.

### Informazioni su GM-1000

Il GM-1000 è un NAS ZFS studiato per offrire soluzioni di backup efficiente dei dati e cloud ibride per le aziende. Il NAS doppio presenta due nodi sostituibili, laddove GM-1001 ha 3,6 GHz per ciascuna frequenza di base della CPU mentre GM-1002 ha 3,4 per ciascuna frequenza di base della CPU. L'alloggiamento inoltre contiene sedici unità baie da 3,5" con un singolo nodo che controlla otto dischi SATA sul lato anteriore, due dischi U.2 e SATA sul retro, e due SSD NVMe M.2 sulla scheda di sistema. Ciascun nodo è dotato di due porte 2,5 Gigabit Ethernet e due porte 10 Gigabit Ethernet che rendono il GM-1000 ideale per le applicazioni a uso elevato della banda.

### Specifiche hardware



#### Avvertenza

- Se il prodotto QNAP presenta difetti hardware, restituire il prodotto a QNAP o un centro di assistenza autorizzato da QNAP per la manutenzione o la sostituzione. Qualsiasi tentativo di riparazione o procedura di manutenzione sul prodotto da parte dell'utente o terze parti non autorizzate può invalidare la garanzia.
- QNAP non è responsabile per qualsiasi danno o perdita di dati causata da modifiche non autorizzate e installazioni di applicazioni di terze parti non supportate.
- Per informazioni, consultare i [Termini e condizioni di garanzia QNAP](#).



#### Suggerimento

Le specifiche del modello sono soggette a modifica senza preavviso. Per le specifiche più recenti, andare su <https://www.qnap.com>.







#### Nota

- Le tabelle con le specifiche hardware per i singoli componenti sono disponibili per l'alloggiamento, il nodo e il sistema.
- I componenti descritti nel nodo si applicano a un singolo nodo.

P/N ordine	Alloggiamento	Nodo	CPU	Memoria
GM-1001	1 TEC-2N16-770W	2 TNS-h1083X-E2234-8G	Intel® Xeon® E-2234	8 GB
GM-1002		2 TNS-h1083X-E2236-16G	Intel® Xeon® E-2236	16 GB

Componente	GM-1001	GM-1002
Alloggiamento		
Nome	TEC-2N16-770W	
Archiviazione		

Componente		GM-1001	GM-1002
	Unità baie	16 SATA 6 Gbps da 3,5"	
	Compatibilità unità	Baie da 3,5": <ul style="list-style-type: none"> <li>• Dischi rigidi SATA da 3,5"</li> <li>• Dischi rigidi SATA da 2,5"</li> <li>• Dischi allo stato solido SATA da 2,5"</li> </ul>	
<b>Interfaccia</b>			
	Pulsanti	<ul style="list-style-type: none"> <li>• Alimentazione</li> <li>• OLED</li> </ul>	
<b>Altri</b>			
	Unità di alimentazione	2 da 770W, 100-240VCA, 50-60 Hz	
<b>Nodo</b>			
	 <b>Nota</b> I componenti nella sezione si applicano a un singolo nodo.		
	Nome	TNS-h1083X-E2234-8G	TNS-h1083X-E2236-16G
<b>Processore</b>			
	CPU	Intel® Xeon® E-2234	Intel® Xeon® E-2236
	Frequenza	4-core 3,6 GHz base/4,8 GHz burst	6-core 3,4 GHz base/4,8 GHz burst
	Struttura	x86 64-bit	
	Motore di crittografia	AES-NI	
<b>Memoria</b>			
	Memoria pre-installata	RAM da 8 GB: 2 UDIMM DDR4 da 4 GB	RAM da 16 GB: 2 UDIMM DDR4 da 8 GB
	Slot di memoria	4 DIMM DDR4 lunga   <b>Importante</b> <ul style="list-style-type: none"> <li>• Usare i moduli di memoria QNAP per mantenere le prestazioni e la stabilità del sistema. Per i dispositivi NAS con più di uno slot di memoria, usare i moduli QNAP con caratteristiche tecniche identiche.</li> <li>• L'uso di moduli non supportati potrebbe ridurre le prestazioni, causare errori o impedire l'avvio del sistema operativo.</li> </ul>	
	Memoria massima	RAM da 128 GB: 4 da 32 GB	
	Memoria flash	5 GB (doppia protezione sistema operativo di avvio)	
<b>Archiviazione</b>			

Componente		GM-1001	GM-1002
	Unità baie	2 U.2 PCIe NVMe e SATA 6 Gbps da 2,5"	
	Compatibilità unità	Baie da 2,5": <ul style="list-style-type: none"> <li>• Dischi allo stato solido SATA da 2,5"</li> <li>• Unità allo stato solido U.2 NVMe Gen 3 x4 da 2,5"</li> </ul>	
	Slot M.2 SSD	2 M.2 Gen 3 x2 NVMe  <b>Suggerimento</b> È possibile installare una scheda grafica M.2 SSD nello slot PCIe.	
	Fattore di forma M.2 SSD	2280	
<b>Rete</b>			
	Porte Ethernet 10 gigabit	2 x SFP+ da 10GbE  <b>Nota</b> L'interfaccia presenta due porte SmartNIC per nodo.	
	Porte Ethernet 2,5 gigabit	2 da 2,5GbE RJ45  <b>Nota</b> Questa porta offre velocità di connessione di rete da 2,5 Gbps, 1 Gbps, 100 Mbps, e 10 Mbps.	
	Wake on LAN	Sì	
<b>Slot di espansione e porte I/O esterne</b>			
	Slot PCIe	<ul style="list-style-type: none"> <li>• 1 PCIe 3.0 x4</li> <li>• 1 PCIe 3.0 x8</li> </ul>  <b>Suggerimento</b> Per l'elenco di schede grafiche compatibili, andare su <a href="https://www.qnap.com/compatibility">https://www.qnap.com/compatibility</a> .	
	Porte USB	4 USB 3.2 Gen 2 (10 Gbps) Tipo A	
<b>Interfaccia</b>			
	Pulsanti	<ul style="list-style-type: none"> <li>• Alimentazione</li> <li>• Ripristino</li> </ul>	
<b>Altri</b>			
	Batteria di sistema	Batteria al litio CR2032 (3V, 225 mAh)	
	Ventole	3 da 60 mm, 12V CC	
<b>Sistema</b>			
<b>Dimensioni</b>			
	Dimensioni (A X L X P)	132,1 x 481,7 x 623,4 mm (5,20 x 18,9 x 24,5 pollici)	
	Peso netto	25,21 kg (55,58 libbre)	
<b>Altri</b>			

Componente		GM-1001	GM-1002
	Livello sonoro	45,6 dB(A)	
	Temperatura operativa	da 0°C a 40°C (da 32°F a 104°F)	
	Umidità relativa	<ul style="list-style-type: none"> <li>• Umidità relativa non condensante: dal 5% al 95%</li> <li>• Temperatura bulbo umido: 27°C (80,6°F)</li> </ul>	



### Suggerimento

Per l'elenco di modelli unità compatibili, andare su <https://www.qnap.com/compatibility>.

## Contenuto dell'imballo

Elemento	Quantità
GM-1000	1
Cavo di alimentazione	2
Cavi Ethernet	2 cavi Cat 5e
Viti per unità da 3,5"	64
Viti per unità da 2,5"	80
Viti per M.2 SSD	4
Guida rapida di installazione (QIG)	1

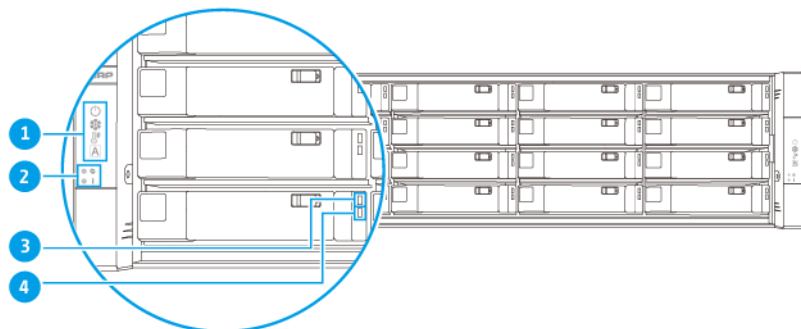
## Componenti

### Alloggiamento

Questa sezione offre le informazioni sui componenti nell'alloggiamento.

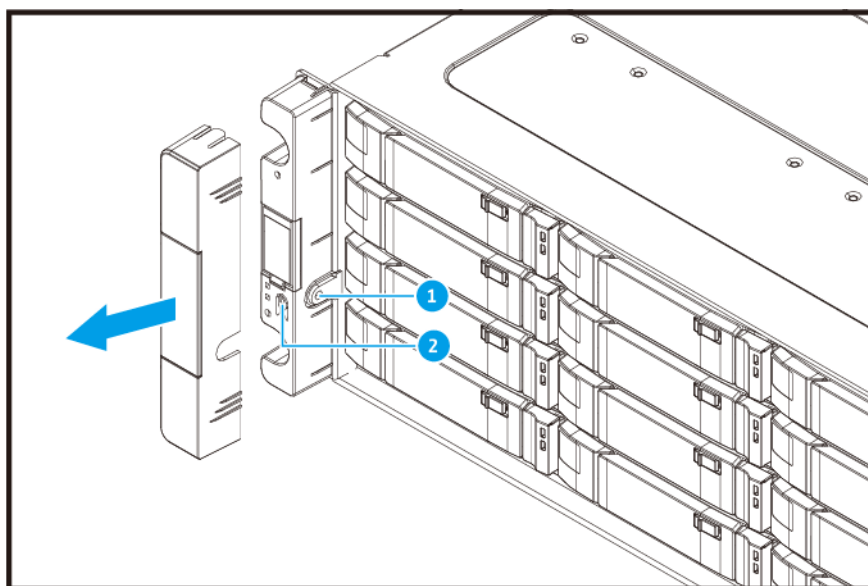


## Pannello anteriore



N.	Componente	N.	Componente
1	Pannello OLED	3	LED stato Unità
2	LED pannello anteriore	4	LED attività unità


## Pulsanti del pannello anteriore



### Nota

Rimuovere il coperchio del pannello per accedere ai pulsanti del pannello frontale.

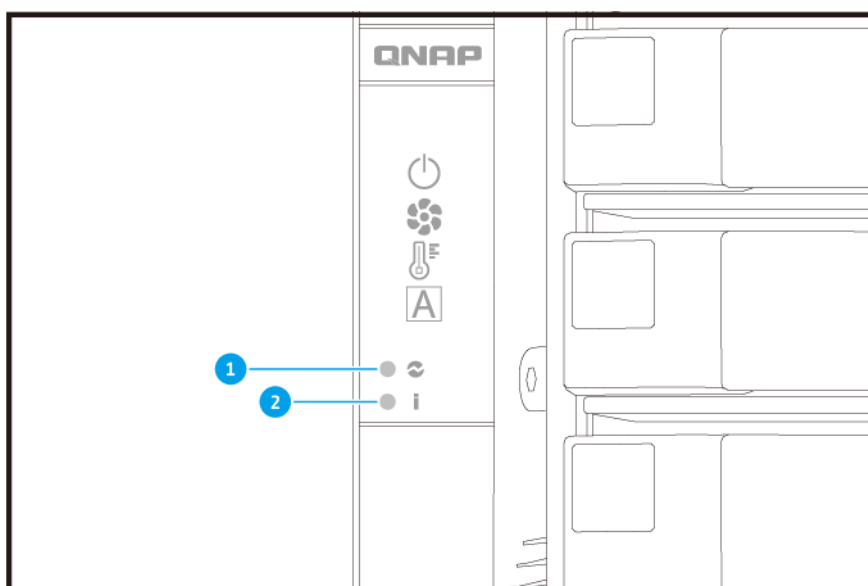
N.	Componente	N.	Componente
1	Pulsante di accensione del pannello OLED	2	Pulsante di accensione

Operazione	Azione utente	Risultato
Accendere il NAS	Premere il pulsante di accensione	Il nodo si accende.   <b>Suggerimento</b> <ul style="list-style-type: none"> <li>• QNAP consiglia di accendere il dispositivo da pannello posteriore.</li> <li>• L'avvio del sistema richiede circa 10-15 minuti, in base al numero di unità installate e ai dispositivi collegati. Controllare i LED del pannello posteriore per determinare lo stato di avvio. Per i dettagli, consultare <a href="#">LED pannello posteriore</a>.</li> </ul>
Accendere lo schermo OLED	Premere il pulsante OLED.	Lo schermo OLED si accende.
Spegnere lo schermo OLED	Premere il pulsante OLED.	Lo schermo OLED si spegne.

### LED pannello anteriore

I LED del pannello anteriore indicano lo stato di sistema e le informazioni correlate quando il NAS è acceso. Le seguenti informazioni LED si applicano solo quando l'unità è correttamente installata e quando il NAS è connesso alla rete.

Per dettagli sulla posizione dei LED, vedere [Pannello anteriore](#).



<b>N.</b>	<b>Componente</b>	<b>N.</b>	<b>Componente</b>
1	LED di alimentazione del sistema	2	LED stato sistema

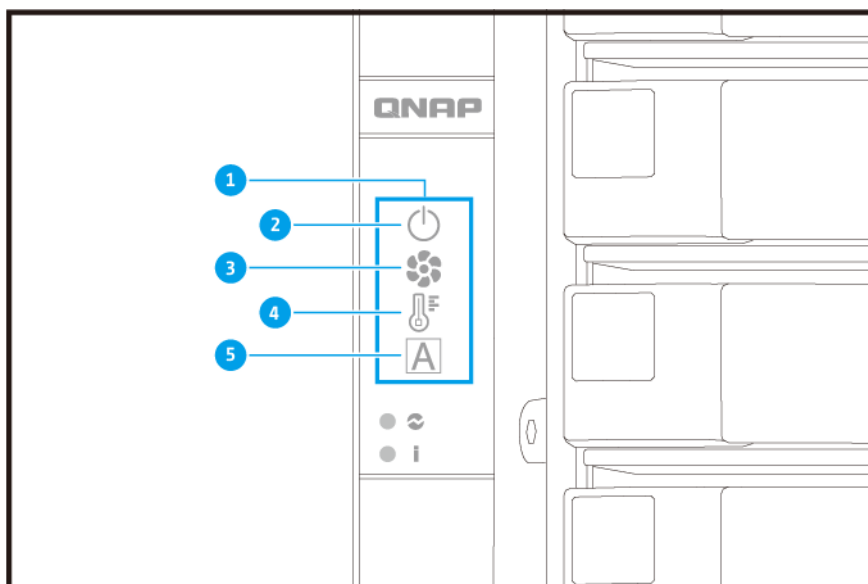
<b>LED</b>	<b>Stato</b>	<b>Descrizione</b>
Accensione sistema	Blu	Il nodo è acceso.
	Lampeggia blu	Sono stati rilevati errori o avvisi PSU (ad esempio errore ventola, uno o più PSU non rilevato).
	Disattivo	L'alimentatore non è collegato.

LED	Stato	Descrizione
Stato di sistema	Alterna il lampeggiamento in verde e rosso ogni 0,5 secondi.	<ul style="list-style-type: none"> <li>• L'unità è in corso di formattazione.</li> <li>• Il dispositivo è in fase di inizializzazione.</li> <li>• Il sistema operativo è in corso di aggiornamento.</li> <li>• La ricostruzione del RAID è in corso.</li> <li>• L'espansione della capacità RAID online è in corso.</li> <li>• La migrazione del livello RAID online è in corso.</li> </ul>
	Verde	Il dispositivo è pronto.
	Lampeggia in verde ogni 0,5 secondi	<ul style="list-style-type: none"> <li>• Il dispositivo non è configurato.</li> <li>• L'unità non è formattata.</li> </ul>
	Rosso	<ul style="list-style-type: none"> <li>• L'unità non è valida.</li> <li>• Il volume del disco ha raggiunto la sua capacità totale.</li> <li>• Il volume del disco sta per raggiungere la capacità totale.</li> <li>• La ventola di sistema non funziona.</li> <li>• Si è verificato un errore durante l'accesso ai dati (lettura/scrittura).</li> <li>• Nel disco rigido è stato rilevato un settore danneggiato.</li> <li>• Il dispositivo è in modalità danneggiata di sola lettura (due unità guaste in RAID 5 o RAID 6, ma i dati possono ancora essere letti).</li> <li>• Si è verificato un errore di test automatico dell'hardware.</li> </ul>
	Lampeggia in rosso ogni 0,5 secondi	Il dispositivo è in modalità danneggiata (un'unità guasta in RAID 1, RAID 5 o RAID 6).
Disattivo	<ul style="list-style-type: none"> <li>• Il dispositivo è spento.</li> <li>• Tutte le unità sono in modalità di sospensione.</li> </ul>	

## Schermo OLED sul pannello frontale



Lo schermo OLED mostra lo stato dei nodi e dei componenti principali.

Per dettagli sulla posizione dello schermo OLED, vedere [Pannello anteriore](#).

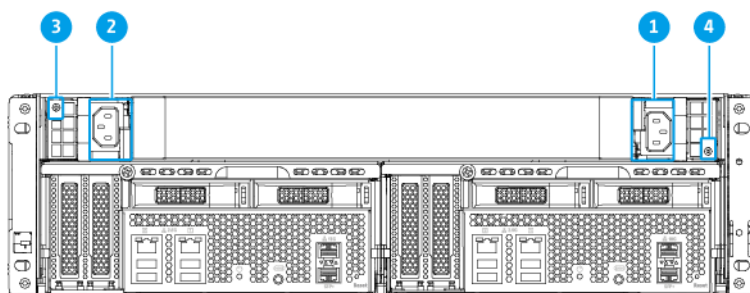


N.	Componente	N.	Componente
1	Pannello OLED	4	Stato temperatura
2	Stato alimentazione nodo	5	ID globale
3	Stato ventola	-	-

Nome icona	Icona	Descrizione
Stato alimentazione nodo		<ul style="list-style-type: none"> <li>Attivo: Il nodo è acceso.</li> <li>Lampeggiante: Avvio del nodo in corso</li> <li>Caratteristiche salienti: Il nodo è in spegnimento</li> <li>Disattivo: Il nodo è spento</li> </ul>
Stato ventola nodo		<ul style="list-style-type: none"> <li>Attivo: I moduli ventola del nodo sono in funzione</li> <li>Lampeggiante: I moduli ventola del nodo non sono in funzione o non sono installati</li> <li>Disattivo: Il nodo è spento</li> </ul>

Nome icona	Icona	Descrizione
Stato temperatura nodo		<ul style="list-style-type: none"> <li>• Attivo: La temperatura del nodo è normale</li> <li>• Lampeggiante: La temperatura del nodo è troppo alta o troppo bassa</li> <li>• Disattivo: Il nodo è spento</li> </ul>
ID globale nodo		<ul style="list-style-type: none"> <li>• L'ID globale visualizza A o B in base al nodo</li> <li>• L'ID è sempre visualizzato</li> </ul>

## Unità di alimentazione



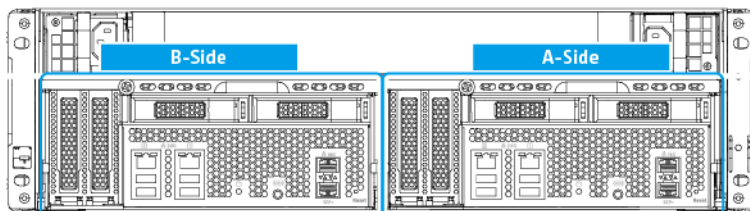
N.	Componente	N.	Componente
1	Unità di alimentazione 1	3	LED alimentazione elettrica
2	Unità di alimentazione 2	4	

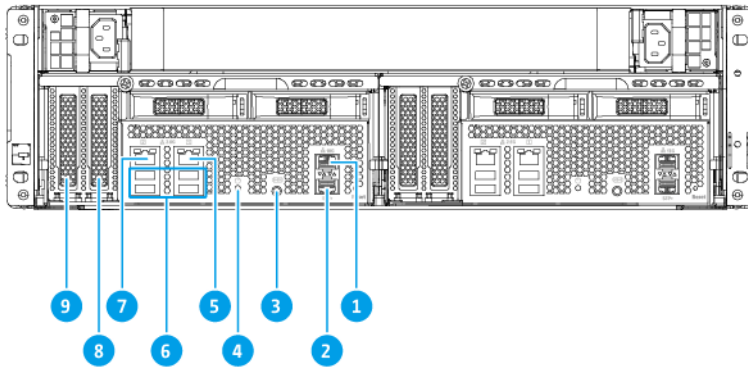
LED	Stato	Descrizione
Alimentazione elettrica	Verde	L'alimentatore è attivo
	Lampeggiamento verde (1Hz)	L'alimentatore ha una potenza di alimentazione in standby di +5VSB
	Arancione	<ul style="list-style-type: none"> <li>• Errore dell'alimentatore</li> <li>• OCP attivato</li> <li>• OTP attivato</li> <li>• OVP attivato</li> <li>• UVP attivato</li> <li>• Errore delle ventole</li> </ul>
	Lampeggiamento arancione (1Hz)	<ul style="list-style-type: none"> <li>• La temperatura è troppo alta</li> <li>• L'alimentazione è troppo forte</li> <li>• La corrente è troppo alta</li> <li>• La ventola è troppo lenta</li> <li>• La tensione è troppo bassa</li> </ul>
	Disattivo	Alimentatore spento


## Nodo

Questa sezione offre le informazioni sui componenti nel nodo. Questi componenti si applicano a entrambi i nodi.

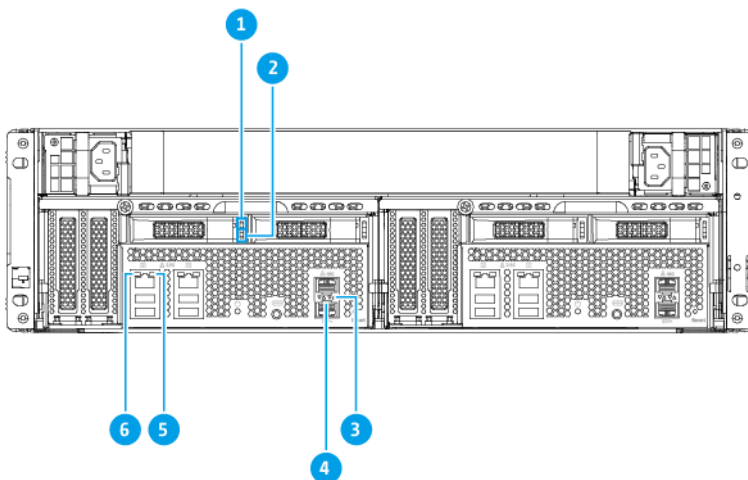
## Pannello posteriore





N.	Componente	N.	Componente
1	Porta Ethernet 1 (10GbE SFP+)	6	Porte USB 3.2 Gen 2 Tipo A
2	Porta Ethernet 2 (10GbE SFP+)	7	Porta Gigabit Ethernet 2,5 2
3	Porta COM	8	PCIe 3.0 x4 slot 1
	 <b>Nota</b> Questa porta è solo ai fini di progettazione.		
4	Pulsante di accensione	9	PCIe 3.0 x8 slot 2
5	Porta Gigabit Ethernet 2,5 1	-	-

### LED pannello posteriore






N.	Componente	N.	Componente
1	LED stato Unità	4	LED velocità 10 Ethernet Gigabit
2	LED attività unità	5	LED attività 2,5 Gigabit Ethernet
3	LED attività 10 Ethernet Gigabit	6	LED velocità 2,5 Gigabit Ethernet


LED	Stato	Descrizione
Stato unità	Verde	L'unità è pronta.
	Rosso	Si è verificato un errore di lettura/ scrittura del disco.
	Lampeggia in rosso ogni 5 secondi	L'unità è in fase di posizionamento nel sistema operativo.
	Disattivo	<ul style="list-style-type: none"> <li>Nessuna unità rilevata.</li> <li>L'unità non è inizializzata.</li> </ul>
Attività unità	Verde	L'unità è pronta.
	Lampeggia verde	L'unità è in fase di accesso.
	Disattivo	Nessuna attività unità rilevata.
Velocità porta 10 Gigabit Ethernet	Verde	La connessione di rete è in uso a 10 Gbps.
	Disattivo	La connessione di rete è in uso non è a 10 Gbps.
Attività porta 10 Gigabit Ethernet	Arancione	Il collegamento di rete è attivo.
	Lampeggio arancione	Trasmissione dei dati in corso.
	Disattivo	Nessuna collegamento di rete.
Velocità porta 2,5 Gigabit Ethernet	Verde	La connessione di rete è in uso a 2,5 Gbps.
	Arancione	<ul style="list-style-type: none"> <li>La connessione di rete è in uso a 1 Gbps.</li> <li>La connessione di rete è in uso a 100 Mbps.</li> </ul>
	Disattivo	La connessione di rete è in uso a 10 Mbps.
Attività porta 2,5 Gigabit Ethernet	Arancione	È stata stabilita una connessione di rete.
	Lampeggia arancio	Accesso al NAS dalla rete.
	Disattivo	Nessuna connessione di rete.

### Pulsante di accensione del nodo di archiviazione

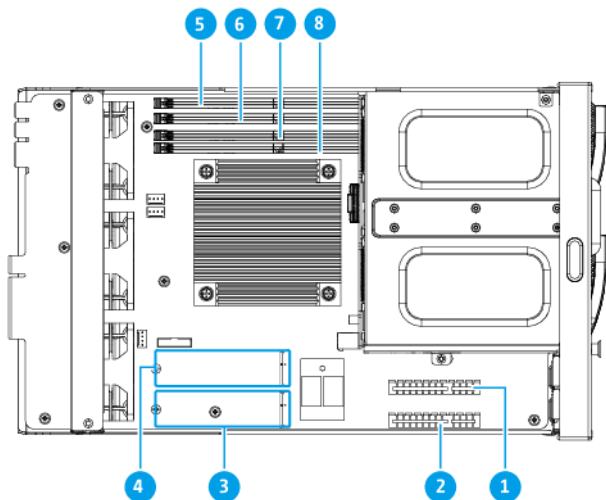
Operazione	Azione utente	Risultato
Accensione	Tenere premuto il pulsante per 1,5 secondi.	<ul style="list-style-type: none"> <li>Il pannello OLED si accende.</li> <li>Il nodo si accende.</li> </ul>
Spegnimento	Tenere premuto per 5 secondi.	Il nodo si spegne.

Operazione	Azione utente	Risultato
Spegnimento programmato	Tenere premuto il pulsante per 10 secondi.	Il nodo si spegne.   <b>Avvertenza</b> Usare questo metodo solo quando il controller di archiviazione non risponde. Questa azione può causare la perdita dei dati.

## Pulsante di reset

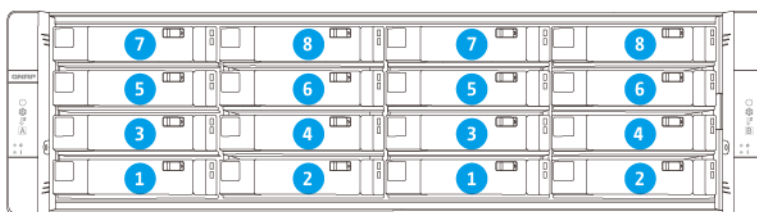
Funzionamento	Azione utente	Risultato
Reset di base del sistema	Tenere premuto il pulsante per 3 secondi.	Vengono ripristinate le seguenti impostazioni predefinite: <ul style="list-style-type: none"> <li>• Password amministratore di sistema: Indirizzo MAC dell'adattatore 1 senza caratteri speciali. Ad esempio, se l'indirizzo MAC dell'adattatore 1 è 11:22:33:44:55:66, la password admin sarà 112233445566.</li> </ul>  <b>Suggerimento</b> È possibile trovare l'indirizzo MAC dell'adattatore 1 usando Qfinder Pro. L'etichetta presente sul dispositivo elenca inoltre l'indirizzo MAC1. <ul style="list-style-type: none"> <li>• Configurazione TCP/IP:               <ul style="list-style-type: none"> <li>• Ottieni impostazioni indirizzo IP automaticamente via DHCP</li> <li>• Disabilitare i jumbo frame</li> <li>• Se è abilitato il trunking di porta (modelli multi-LAN), la modalità di trunking di porta viene reimpostata su "Backup attivo (Failover)".</li> </ul> </li> <li>• Porta sistema: 8080 (porta di servizio del sistema)</li> <li>• Livello di sicurezza: Basso (Consente tutte le connessioni)</li> <li>• Password pannello LCD: (vuota)</li> <li>• VLAN: Disabilitato</li> </ul>
Reset di sistema avanzato	Tenere premuto il pulsante per 15 secondi.	Le impostazioni predefinite di fabbrica sono ripristinate. <ul style="list-style-type: none"> <li>• Per recuperare i vecchi dati dopo un ripristino avanzato del sistema, ricreare la precedente struttura di cartelle nel NAS.</li> </ul>

## Scheda di sistema

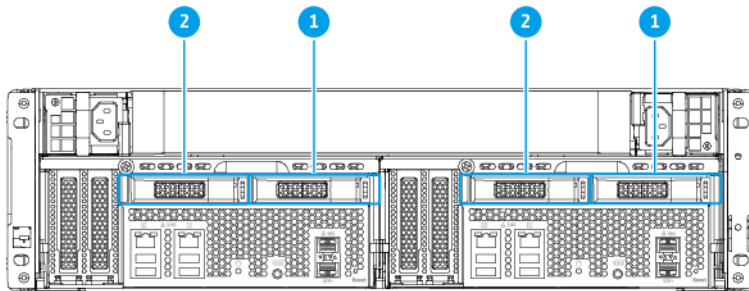


N.	Componente	N.	Componente
1	PCIe 3.0 x4 slot 1	5	Slot di memoria 4
2	PCIe 3.0 x8 slot 2	6	Slot di memoria 3
3	Slot M.2 SSD 1	7	Slot di memoria 2
4	Slot M.2 SSD 2	8	Slot di memoria 1

## Numerazione unità



## Pannello anteriore unità baie da 3,5"



### Pannello posteriore unità baia da 2,5"

## Informazioni sulla sicurezza

Le seguenti istruzioni aiutano a garantire la sicurezza personale e quella ambientale. Leggere con attenzione le istruzioni prima di eseguire qualsiasi operazione.

### Istruzioni generali

- Il dispositivo può essere riposto in un luogo sicuro con accesso limitato, controllato mediante l'uso di uno strumento, lucchetto o chiave, o qualsiasi altro mezzo di sicurezza.
- Solo una persona qualificata, formata e autorizzata a conoscenza di tutte le limitazioni, precauzioni sulla sicurezza e procedure di installazione e manutenzione, può accedere fisicamente al dispositivo.
- Per evitare potenziali lesioni o danni ai componenti, assicurarsi che le unità e i componenti interni del sistema siano freddi prima di toccarli.
- Attenersi alle procedure per le scariche elettrostatiche (ESD) per evitare potenziali lesioni o danni ai componenti.

### Alimentazione

- Per ridurre il rischio di incendi o folgorazioni, assicurarsi di collegare il cavo di alimentazione a una presa elettrica dotata di messa a terra.



I dispositivi con alimentazione ridondante possono disporre di uno o più cavi alimentatore (PSU). Per evitare lesioni serie, i cavi PSU dal dispositivo devono essere scollegati da un tecnico addestrato prima di installare o sostituire i componenti del sistema.

### Batteria di sistema

- Per evitare potenziali esplosioni della batteria, lesioni personali o danni ai componenti, assicurarsi di sostituire la batteria esistente con una batteria dello stesso tipo.

- Smaltire in modo corretto le batterie usate seguendo le norme locali o le istruzioni del costruttore della batteria.

### Parti in movimento

•



**Lame delle ventole in movimento:** Tenere parti del corpo lontane dalle lame delle ventole in movimento mentre il dispositivo è collegato all'alimentazione.

•



**Componenti in movimento:** Tenere parti del corpo lontane dai componenti in movimento.

### Requisiti di installazione

Categoria	Elemento
Ambiente	<ul style="list-style-type: none"> <li>• Temperatura ambiente: da 0°C a 40°C (da 32°F a 104°F)</li> <li>• Umidità relativa non condensante: dal 5% al 95%</li> <li>• Temperatura bulbo umido: 27°C (80,6°F)</li> <li>• Superficie piana antistatica senza esposizione diretta a luce del sole, liquidi o sostanze chimiche</li> <li>• Rimuovere oggetti che possono ostruire la ventilazione del NAS o non applicare pressione sul NAS o sul cavo di alimentazione</li> </ul> <p>Accesso limitato</p> <ul style="list-style-type: none"> <li>• Il NAS può essere riposto in un luogo sicuro con accesso limitato, controllato mediante l'uso di uno strumento, lucchetto o chiave, o qualsiasi altro mezzo di sicurezza.</li> <li>• Solo gli amministratori qualificati, formati e autorizzati del NAS a conoscenza di tutte le limitazioni, precauzioni sulla sicurezza e procedure di installazione e manutenzione, possono accedere fisicamente al NAS.</li> </ul>
Hardware e periferiche	<ul style="list-style-type: none"> <li>• Unità di archiviazione Per l'elenco di schede grafiche compatibili, andare su <a href="https://www.qnap.com/compatibility">https://www.qnap.com/compatibility</a>.</li> <li>• Cavo di rete</li> </ul>

Categoria	Elemento
Strumenti	<ul style="list-style-type: none"> <li>• Cacciavite Phillips #1 o #2</li> <li>• Bracciale antistatico</li> </ul>

## Impostazione del NAS



### Importante

Leggere tutti i requisiti di sicurezza e le informazioni in [Informazioni sulla sicurezza](#) prima di configurare il NAS o installare i componenti del NAS.

1. Posizionare il dispositivo NAS in un ambiente che soddisfi i requisiti.  
Per i dettagli, consultare [Requisiti di installazione](#).
2. Installare le unità. Per ulteriori dettagli, vedere i seguenti argomenti:
  - [Installazione di dischi rigidi da 3,5" su vassoi da 3,5"](#)
  - [Installazione di dischi rigidi o dischi allo stato solido da 2,5" su vassoi da 3,5"](#)
  - [Installazione di dischi allo stato solido da 2,5" su vassoi da 2,5"](#)
  - [Installazione di unità allo stato solido M.2 sulla scheda di sistema](#)

Per l'elenco di unità e schede di espansione compatibili, andare su <https://www.qnap.com/en/compatibility/>.

3. Installare le schede di espansione.  
Per i dettagli, consultare [Installazione delle schede di espansione](#).
4. Installare i moduli di memoria.  
Per i dettagli, consultare [Sostituzione dei moduli di memoria](#).
5. Collegare il cavo di alimentazione e tutti i cavi previsti.
6. Accendere il NAS.  
Per i dettagli, consultare [Pulsanti del pannello anteriore](#).
7. Installare QuTS hero.  
Per i dettagli, consultare [Installazione di QuTS hero](#).
8. Accedere a QuTS hero.

## 3. Installazione e configurazione

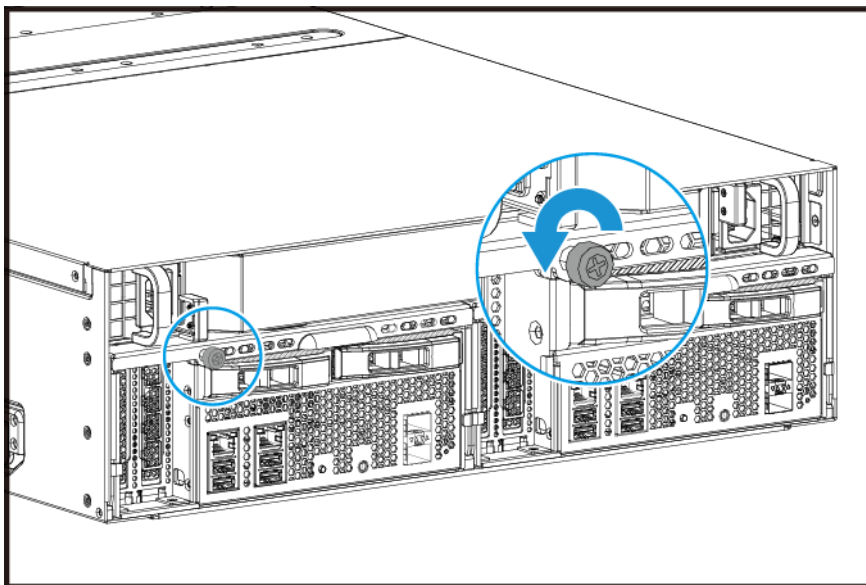
In questo capitolo sono forniti i passaggi specifici per l'installazione e la configurazione di hardware e firmware.

### Installazione hardware

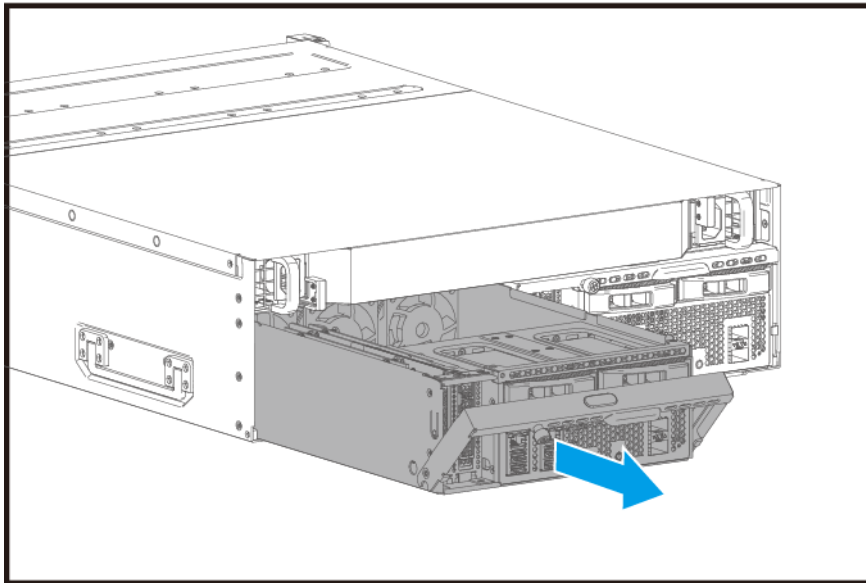
Questa sezione offre le informazioni sulla rimozione o installazione di nodi, unità, schede di espansione, unità di alimentazione e moduli ventola.

#### Rimozione di un nodo

1. Spegnerne il NAS.
2. Scollegare il cavo di alimentazione dalla presa elettrica.
3. Scollegare tutti i cavi e dispositivi esterni.
4. Rimuovere il nodo.
  - a. Allentare la vite.

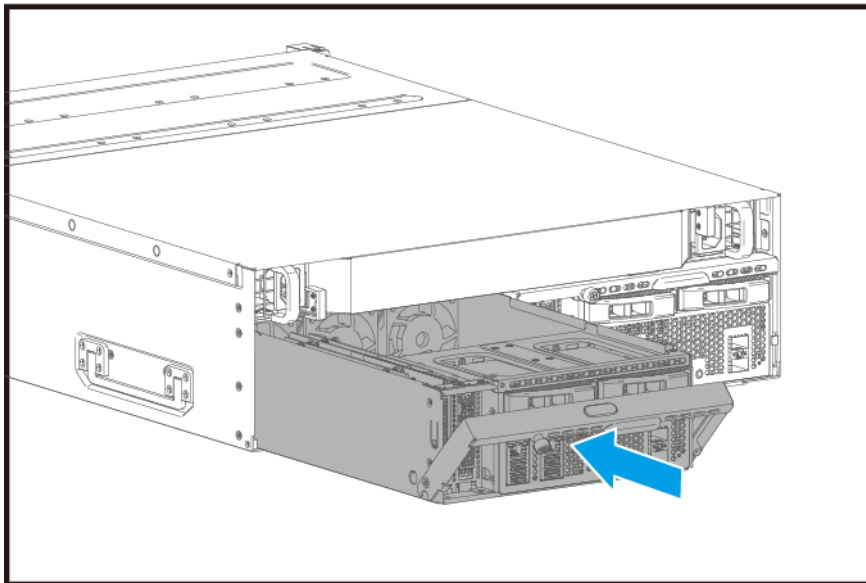


- b. Tirare la maniglia per estrarre il nodo.



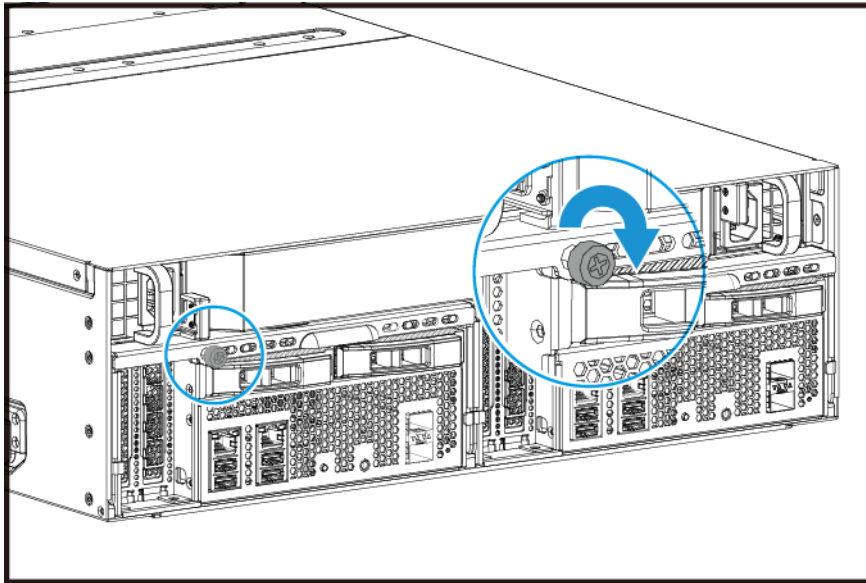
## Installazione di un nodo

1. Caricare il nodo nel NAS.
  - a. Inserire il nodo nello chassis.
  - b. Premere la maniglia.



2. Stringere la vite.





3. Collegare tutti i cavi e i collegamenti esterni.
4. Collegare il cavo di alimentazione alla presa elettrica.
5. Accendere il NAS.

## Installazione delle unità

Il GM-1000 è compatibile con dischi rigidi da 3,5" e 2,5", unità allo stato solido da 2,5" e con unità allo stato solido M.2.

### Installazione di dischi rigidi da 3,5" su vassoi da 3,5"



#### Avvertenza

- L'installazione di un'unità comporta l'eliminazione di tutti i dati nell'unità.
- Attenersi alle procedure per le scariche elettrostatiche (ESD) per evitare di danneggiare i componenti.

•



**Lame delle ventole in movimento:** Tenere le mani e altre parti del corpo lontane dalle lame delle ventole in movimento.

•

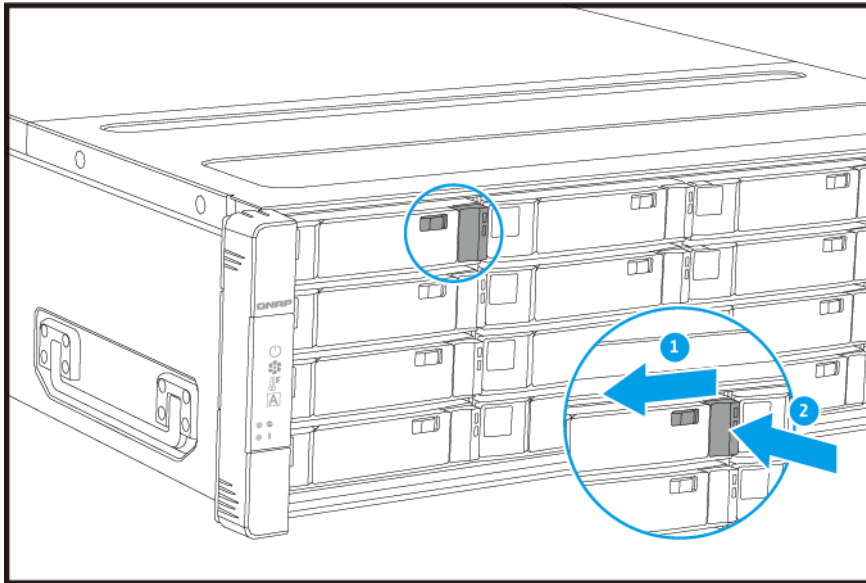


**Altri componenti in movimento:** Tenere le mani e altre parti del corpo lontane dai componenti in movimento.

1. Spegnerne il NAS.

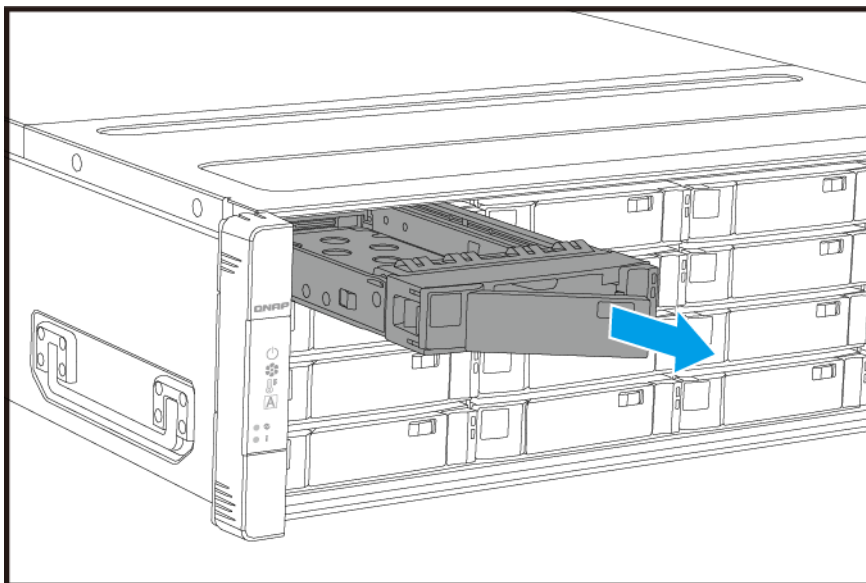
**2. Rimuovere il vassoio dell'unità.**

- a. Fare scorrere il blocco verso sinistra.**



- b. Spingere il pulsante per rilasciare la maniglia del vassoio.**

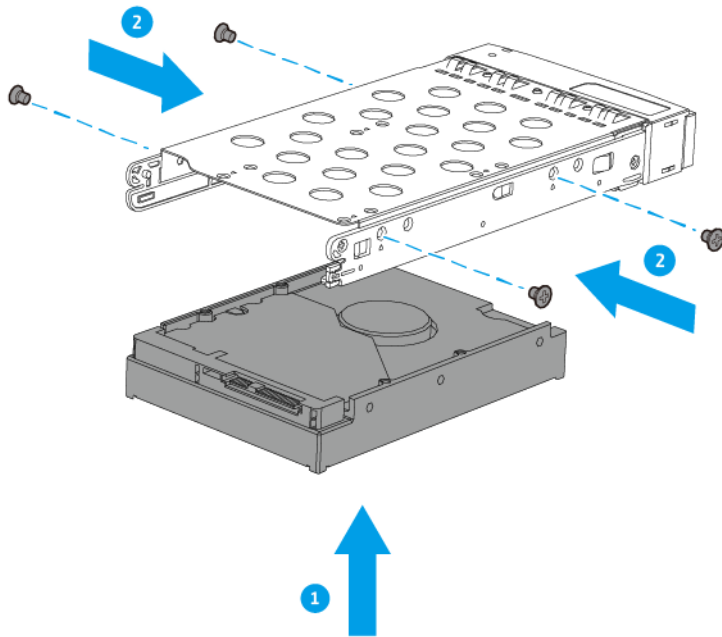
- c. Estrarre il vassoio.**



**3. Installare una unità nel vassoio.**

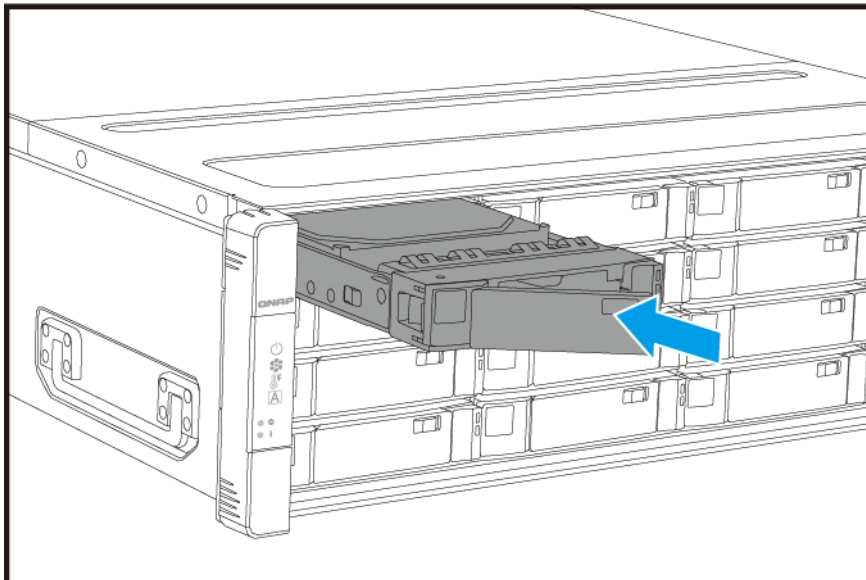
- a. Posizionare l'unità sul vassoio in modo che i fori sui lati dell'unità siano allineati coi fori sui lati del vassoio.**

- b. Fissare le viti.**



**4. Caricare il vassoio nel bay.**

- a. Inserire il vassoio nel bay.
- b. Premere la maniglia.



- c. Fare scorrere il blocco a destra.

**5. Accendere il NAS.**

## Installazione di dischi rigidi o dischi allo stato solido da 2,5" su vassoi da 3,5"



### Avvertenza

- L'installazione di un'unità comporta l'eliminazione di tutti i dati nell'unità.
- Attenersi alle procedure per le scariche elettrostatiche (ESD) per evitare di danneggiare i componenti.

- 



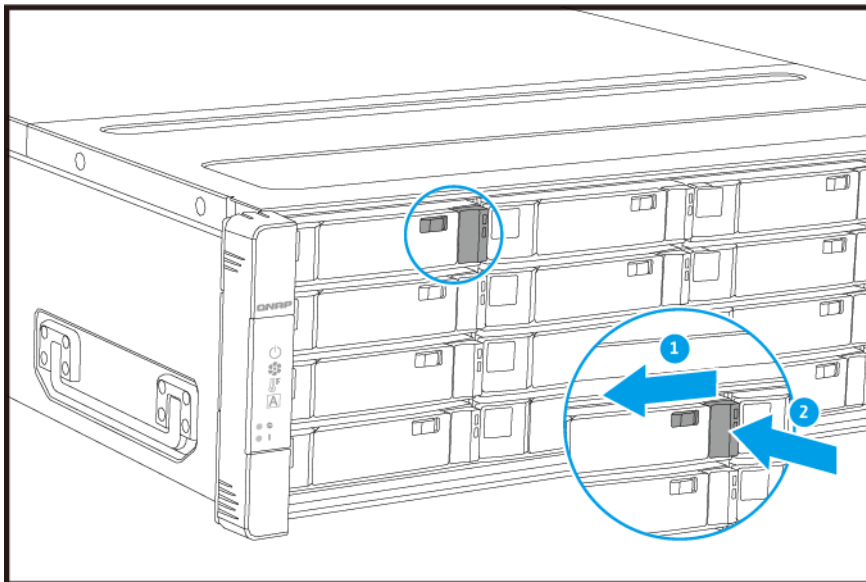
**Lame delle ventole in movimento:** Tenere le mani e altre parti del corpo lontane dalle lame delle ventole in movimento.

- 

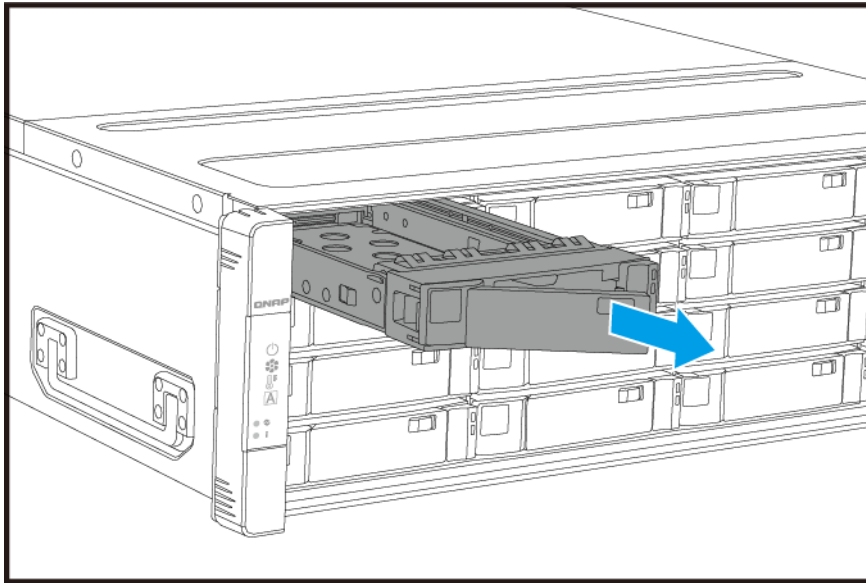


**Altri componenti in movimento:** Tenere le mani e altre parti del corpo lontane dai componenti in movimento.

1. Spegnere il NAS.
2. Rimuovere il vassoio dell'unità.
  - a. Fare scorrere il blocco verso sinistra.

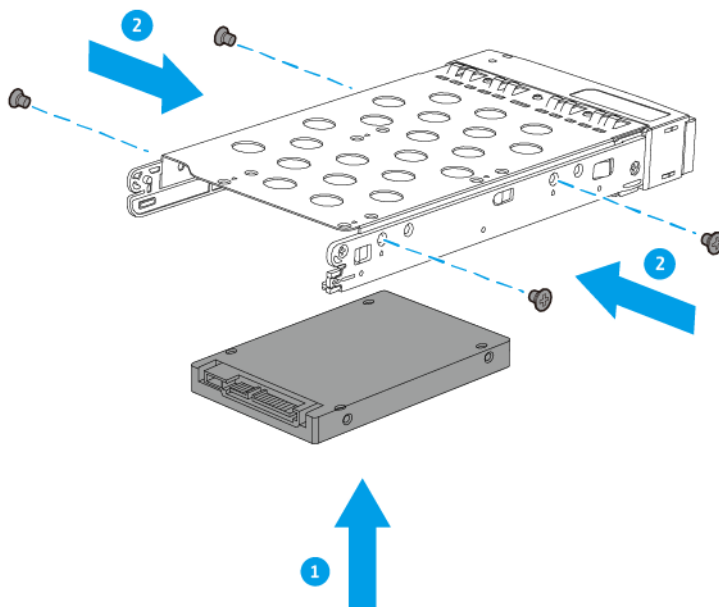


- b. Spingere il pulsante per rilasciare la maniglia del vassoio.
- c. Estrarre il vassoio.



**3. Installare una unità nel vassoio.**

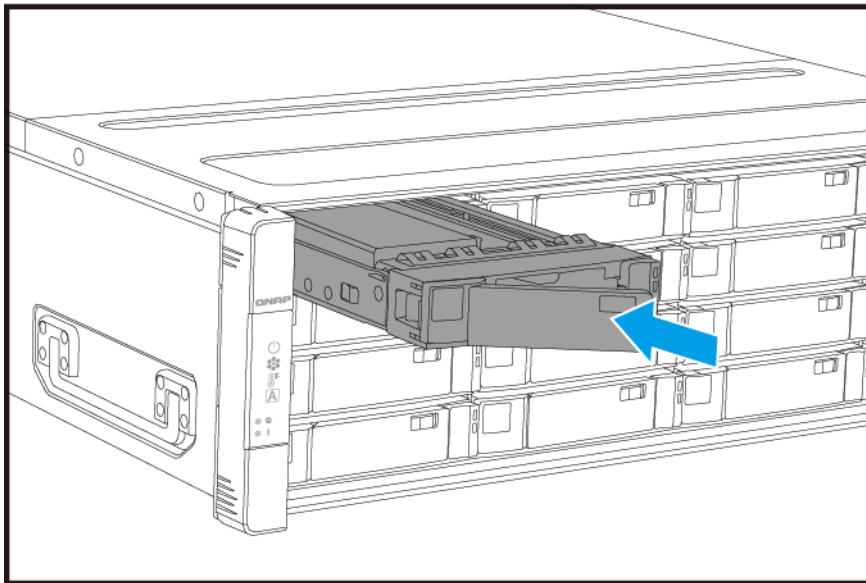
- a. Posizionare l'unità sul vassoio in modo che i fori sui lati dell'unità siano allineati coi fori sulla base del vassoio.
- b. Fissare le viti.



**4. Caricare il vassoio nel bay.**

- a. Inserire il vassoio nel bay.

- b. Premere la maniglia.



- c. Fare scorrere il blocco a destra.

5. Accendere il NAS.

### Installazione di dischi allo stato solido da 2,5" su vassoi da 2,5"



#### Avvertenza

- L'installazione di un'unità comporta l'eliminazione di tutti i dati nell'unità.
- Attenersi alle procedure per le scariche elettrostatiche (ESD) per evitare di danneggiare i componenti.

•



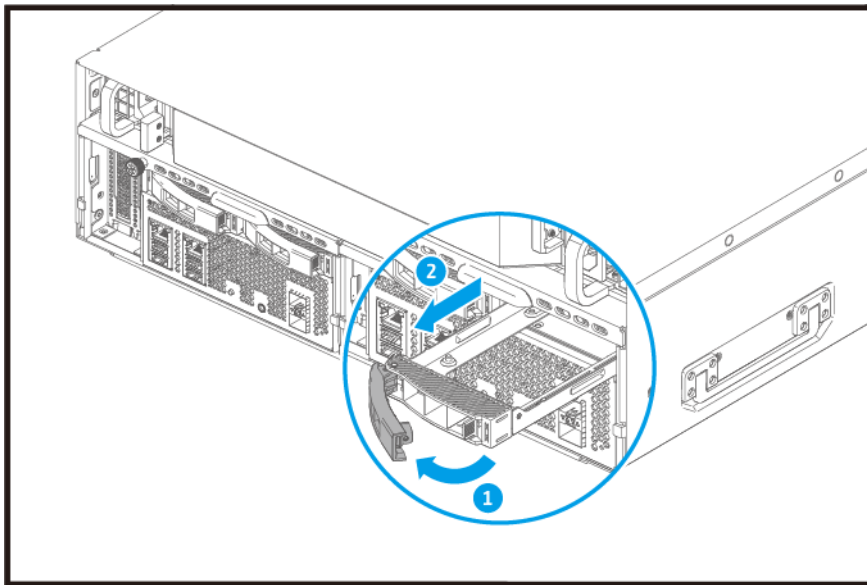
**Lame delle ventole in movimento:** Tenere le mani e altre parti del corpo lontane dalle lame delle ventole in movimento.

•



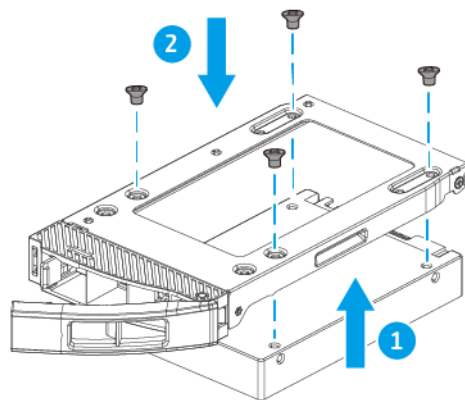
**Altri componenti in movimento:** Tenere le mani e altre parti del corpo lontane dai componenti in movimento.

1. Spegnere il NAS.
2. Rimuovere il vassoio dell'unità.
  - a. Tirare la maniglia per rilasciare il vassoio.
  - b. Estrarre il vassoio.



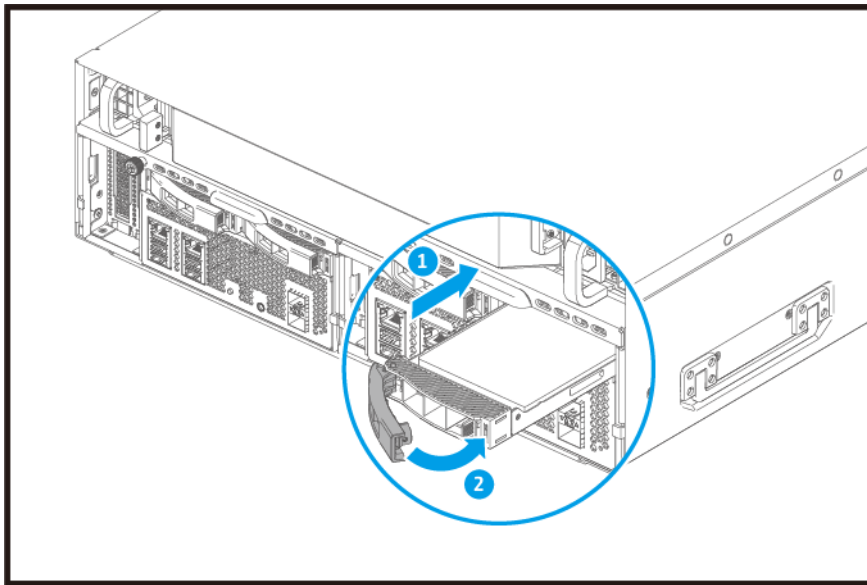
**3. Installare una unità nel vassoio.**

- a. Posizionare l'unità sul vassoio in modo che i fori sui lati dell'unità siano allineati coi fori sulla base del vassoio.
- b. Fissare le viti.



**4. Caricare il vassoio nel bay.**

- a. Inserire il vassoio nel bay.
- b. Premere la maniglia.



5. Accendere il NAS.

### Installazione di unità allo stato solido M.2 sulla scheda di sistema

Il GM-1000 dispone di due slot SSD M.S sulla scheda di sistema. Per un elenco di SSD M.S. compatibili, andare su <http://www.qnap.com/compatibility>.



#### Avvertenza

- Le seguenti procedure devono essere svolte solo da personale qualificato. La mancata osservanza delle istruzioni può provocare lesioni o decesso.
- Attenersi alle procedure per le scariche elettrostatiche (ESD) per evitare di danneggiare i componenti.

•



**Lame delle ventole in movimento:** Tenere le mani e altre parti del corpo lontane dalle lame delle ventole in movimento.

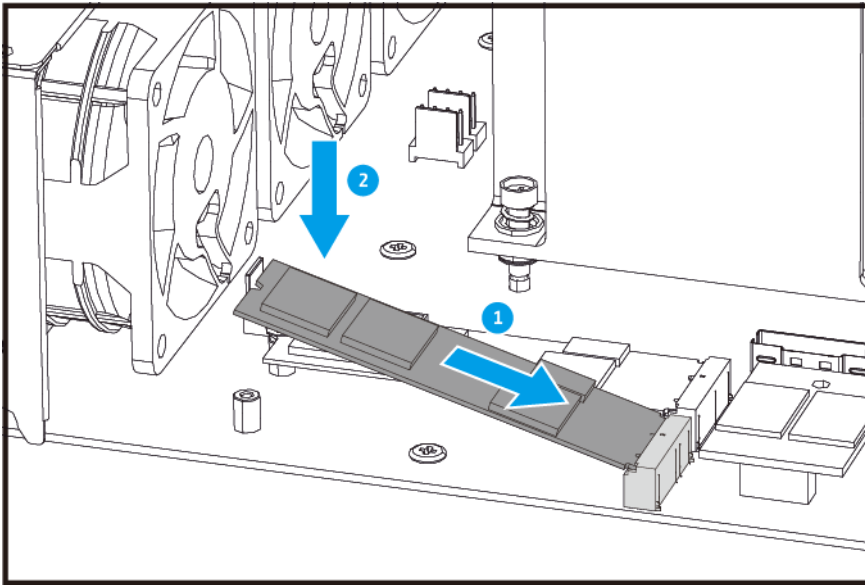
•



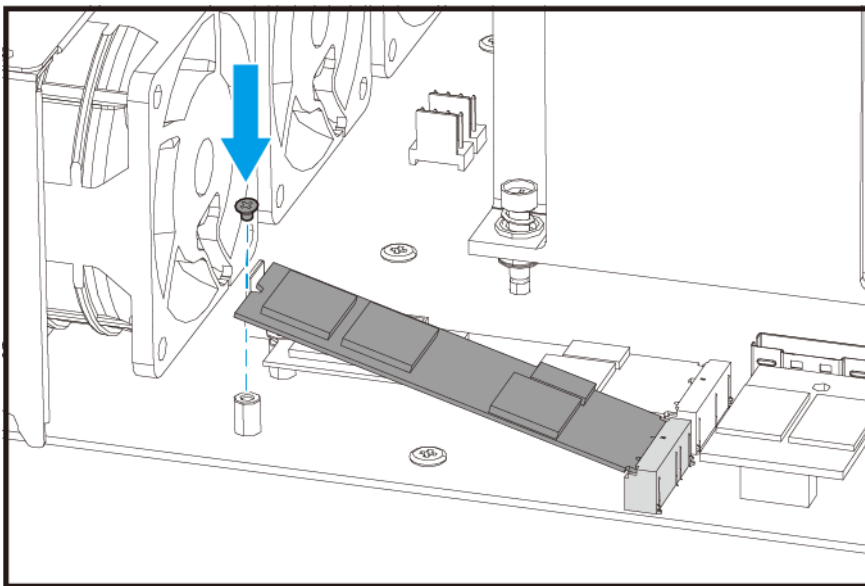
**Altri componenti in movimento:** Tenere le mani e altre parti del corpo lontane dai componenti in movimento.

1. Rimuovere il nodo.  
Per i dettagli, consultare [Rimozione di un nodo](#).
2. Installare l'SSD M.2.
  - a. Inserire l'SSD M.2 nello slot.





b. Fissare la vite.



3. Installare il nodo.  
Per i dettagli, consultare [Installazione di un nodo](#).

## Installazione delle schede di espansione

GM-1000 supporta le schede di espansione selezionate, alcune delle quali richiedono le staffe QNAP PCIe. Le schede di espansione a marchio QNAP acquistate nel sito Web aziendale sono fornite con le staffe necessarie per l'installazione su GM-1000.



### Avvertenza

- Le seguenti procedure devono essere svolte solo da personale qualificato. La mancata osservanza delle istruzioni può provocare lesioni o decesso.

- Attenersi alle procedure per le scariche elettrostatiche (ESD) per evitare di danneggiare i componenti.

- 



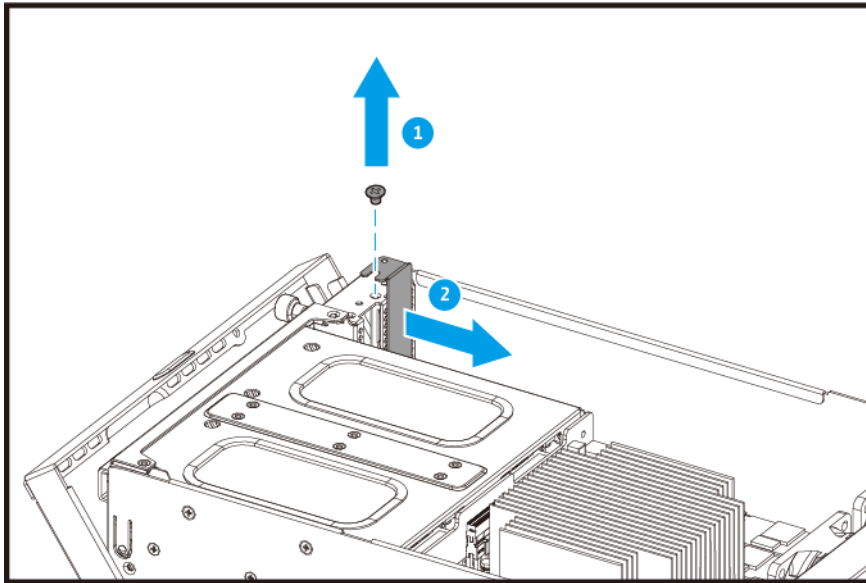
**Lame delle ventole in movimento:** Tenere le mani e altre parti del corpo lontane dalle lame delle ventole in movimento.

- 



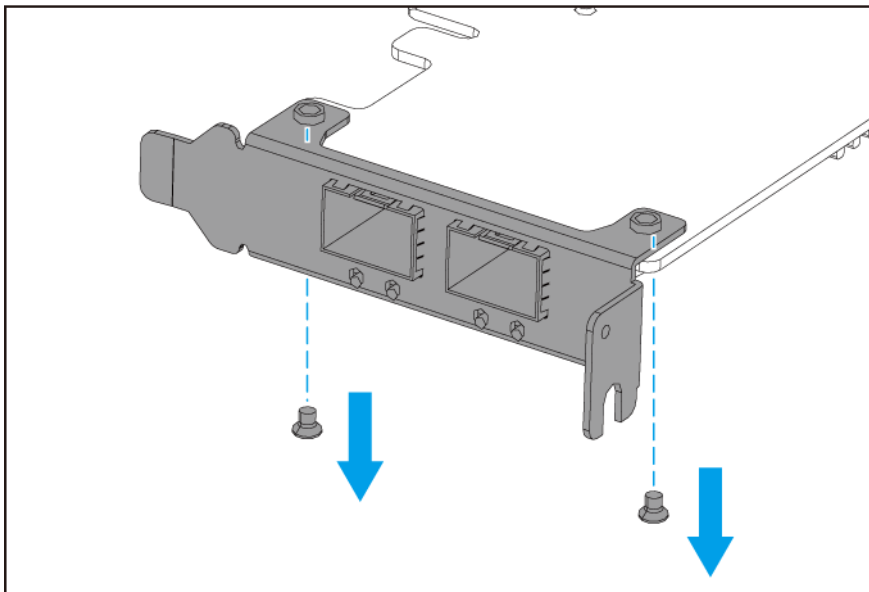
**Altri componenti in movimento:** Tenere le mani e altre parti del corpo lontane dai componenti in movimento.

1. Controllare le schede di espansione e i supporti previsti per il modello nel sito Web di QNAP.
  - a. Andare su [www.qnap.com/compatibility](http://www.qnap.com/compatibility).
  - b. Fare clic su **Cerca per NAS**.
  - c. Specificare il numero di baie e il modello specifico del NAS.
  - d. In **Categoria**, selezionare il componente o tipo di dispositivo.
  - e. Individuare uno specifico componente o modello di dispositivo nell'elenco.
  - f. Opzionale: Fare clic sull'icona **Nota** corrispondente per visualizzare più informazioni.
2. Rimuovere il nodo.  
Per i dettagli, consultare [Rimozione di un nodo](#).
3. Rimuovere il coperchio PCIe.
  - a. Rimuovere la vite che fissa il coperchio alla staffa.
  - b. Rimuovere il coperchio dallo slot.

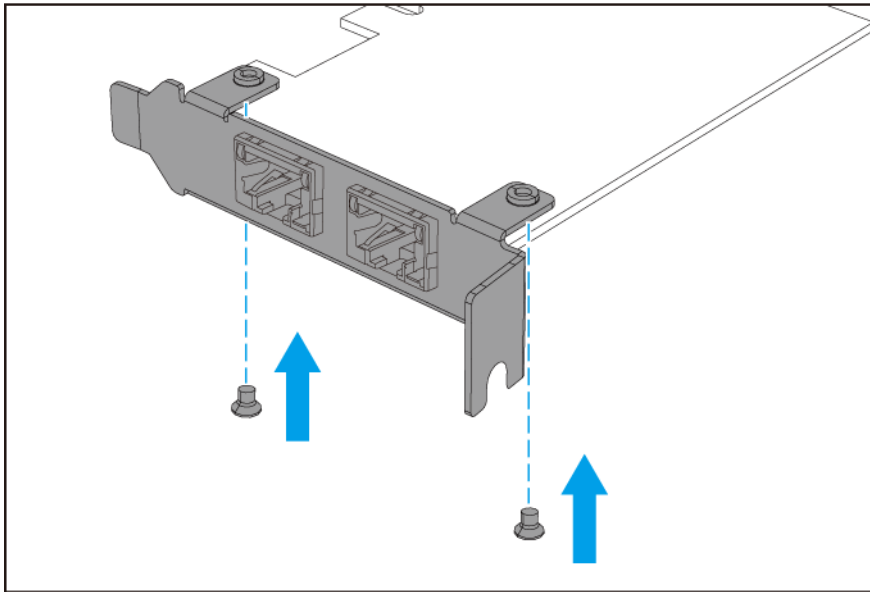


**4. Opzionale: Fissare la staffa QNAP alla scheda di espansione.**

- a. Rimuovere tutte le viti del supporto esistente.**



- b. Tirare con attenzione il supporto dalla scheda.**
- c. Fissare la staffa QNAP alla scheda utilizzando le stesse viti.**



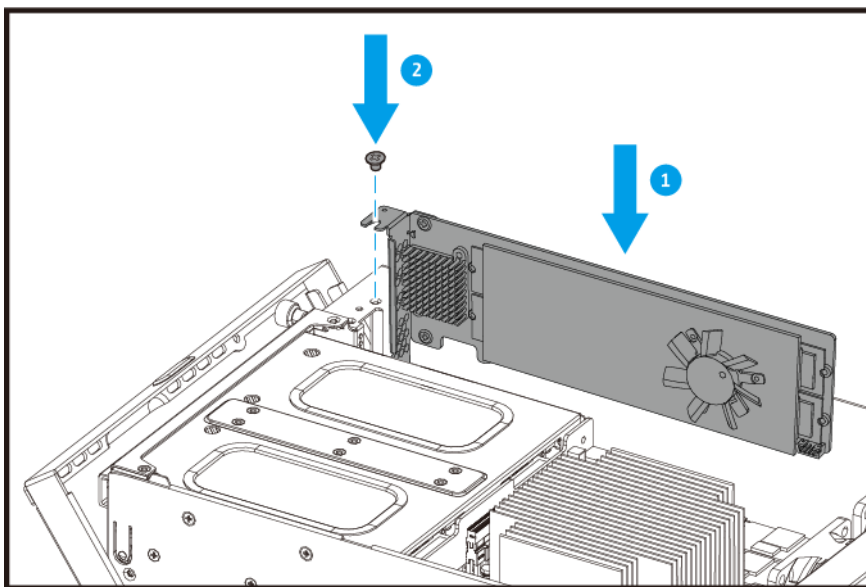
d. Verificare che il supporto non si sposti.

5. Installare la scheda di espansione.

a. Tenere la scheda da entrambi i bordi.

b. Inserire la scheda nello slot.

c. Fissare la vite.



6. Installare il nodo. Per i dettagli, consultare [Installazione di un nodo](#).

## Sostituzione dei moduli di memoria

Usare i moduli di memoria QNAP per mantenere le prestazioni e la stabilità del sistema. I moduli di memoria QNAP possono essere acquistati presso i rivenditori autorizzati.

Usare solo moduli QNAP dello stesso tipo e capacità per mantenere le prestazioni e la stabilità del sistema. I moduli di memoria QNAP possono essere acquistati presso i rivenditori autorizzati.



### Importante

Per risultati migliori, QNAP consiglia di installare coppie di moduli.

- Assicurarsi di usare moduli identici per ciascuna coppia.
- Installare le coppie in sequenza e seguire gli slot assegnati per ciascuna coppia.
- Durante l'installazione di un modulo, usare lo slot 1.

Per informazioni sulla numerazione degli slot, vedere [Scheda di sistema](#).

Coppia di moduli	Numero slot
Prima coppia	Slot da 2 a 4
Seconda coppia	Slot da 1 a 3

Slot di memoria	Canale
1	Canale A, DIMM1
2	Canale A, DIMM2
3	Canale B, DIMM1
4	Canale B, DIMM2



### Avvertenza

- Le seguenti procedure devono essere svolte solo da personale qualificato. La mancata osservanza delle istruzioni può provocare lesioni o decesso.
- Attenersi alle procedure per le scariche elettrostatiche (ESD) per evitare di danneggiare i componenti.

•



**Lame delle ventole in movimento:** Tenere le mani e altre parti del corpo lontane dalle lame delle ventole in movimento.

•



**Altri componenti in movimento:** Tenere le mani e altre parti del corpo lontane dai componenti in movimento.

1. Rimuovere il nodo.

Per i dettagli, consultare [Rimozione di un nodo](#).

## 2. Opzionale: Rimuovere un modulo esistente.

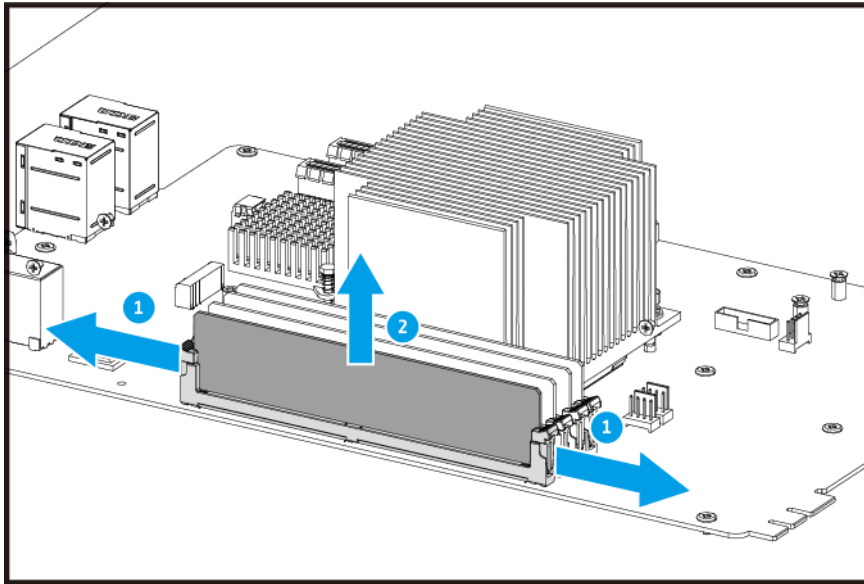
- a. Spingere contemporaneamente i fermi verso l'esterno per rilasciare i moduli.



### Avvertenza

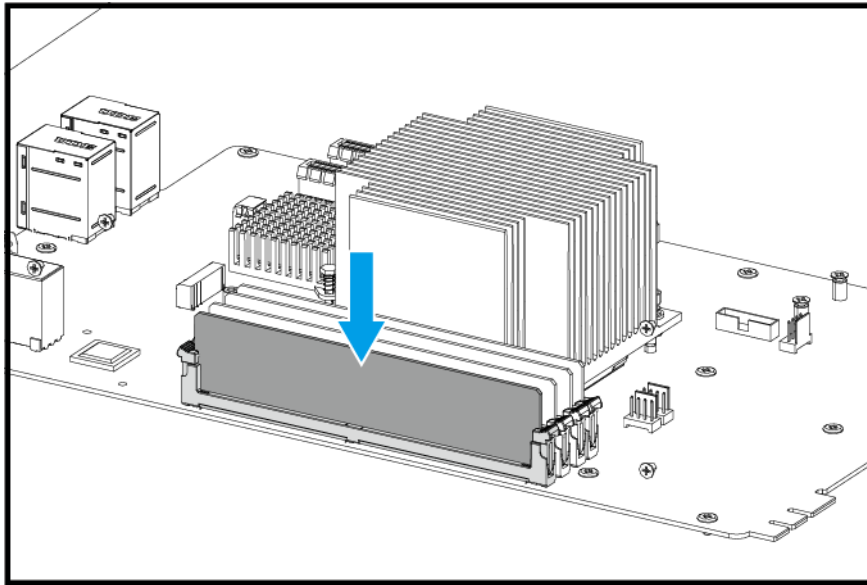
Tentare di rimuovere un modulo non completamente allentato potrebbe danneggiare il modulo e la scheda madre.

- b. Tenere il modulo da entrambi i bordi.
- c. Estrarre delicatamente il modulo dallo slot.



## 3. Installare un nuovo modulo.

- a. Allineare la tacca con il dorso nello slot.
- b. Inserire il modulo nello slot.
- c. Verificare che i connettori di metallo siano inseriti completamente nello slot.
- d. Premere con attenzione sul modulo fino a quando i fermi bloccano il modulo in posizione.



4. Installare il nodo.  
Per i dettagli, consultare [Installazione di un nodo](#).
5. Verificare che il modulo sia riconosciuto dal NAS.
  - a. Accedere a QuTS come amministratore.
  - b. Andare su **Pannello di controllo > Sistema > Stato del sistema > Informazioni hardware**.
  - c. Verificare il valore per la **Memoria totale**.

## Alimentatori ridondanti hot-swap

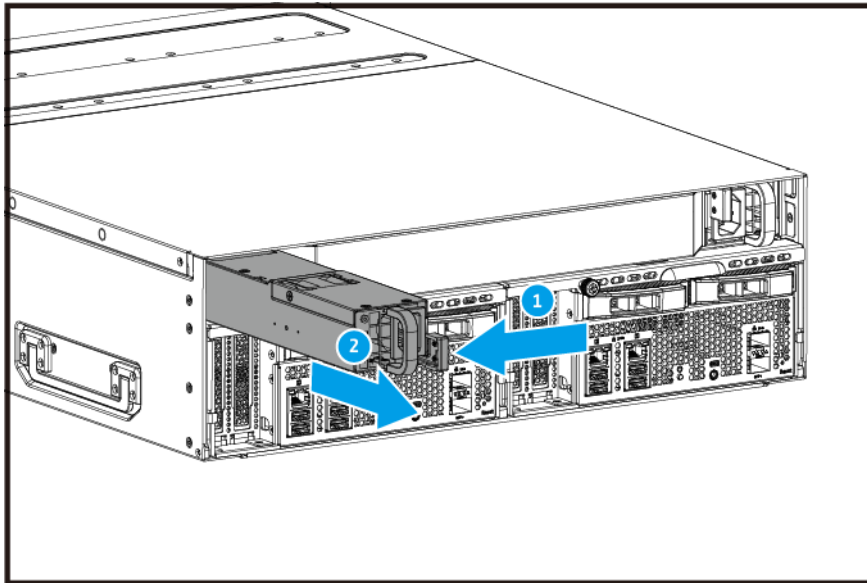


### Avvertenza

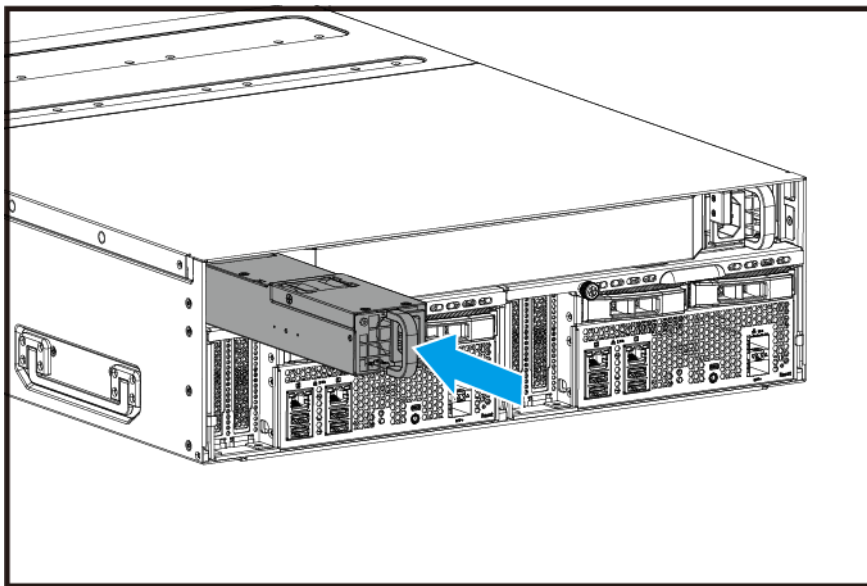


Il NAS può disporre di uno o più cavi alimentatore (PSU). Per evitare lesioni serie, i cavi PSU devono essere scollegati da un tecnico addestrato prima di installare o sostituire i componenti del sistema.

1. Spegnerne il nodo.
2. Scollegare il cavo di alimentazione dalla presa elettrica e dal PSU da sostituire.
3. Premere il dispositivo di blocco verso la maniglia, quindi estrarre la PSU.



4. Inserire la nuova PSU.



5. Collegare il cavo di alimentazione al PSU e alla presa elettrica.
6. Accendere il controller di archiviazione.

### Installazione delle unità di espansione

Il GM-1000 supporta le unità di espansione SAS, unità di espansione SATA, unità di espansione SATA JBOD e unità di espansione USB. Per i dettagli, consultare la tabella di seguito.

Gli accessori di espansione possono essere acquistati presso QNAP o un rivenditore autorizzato.

Per ulteriori dettagli andare su <https://shop.qnap.com/>.



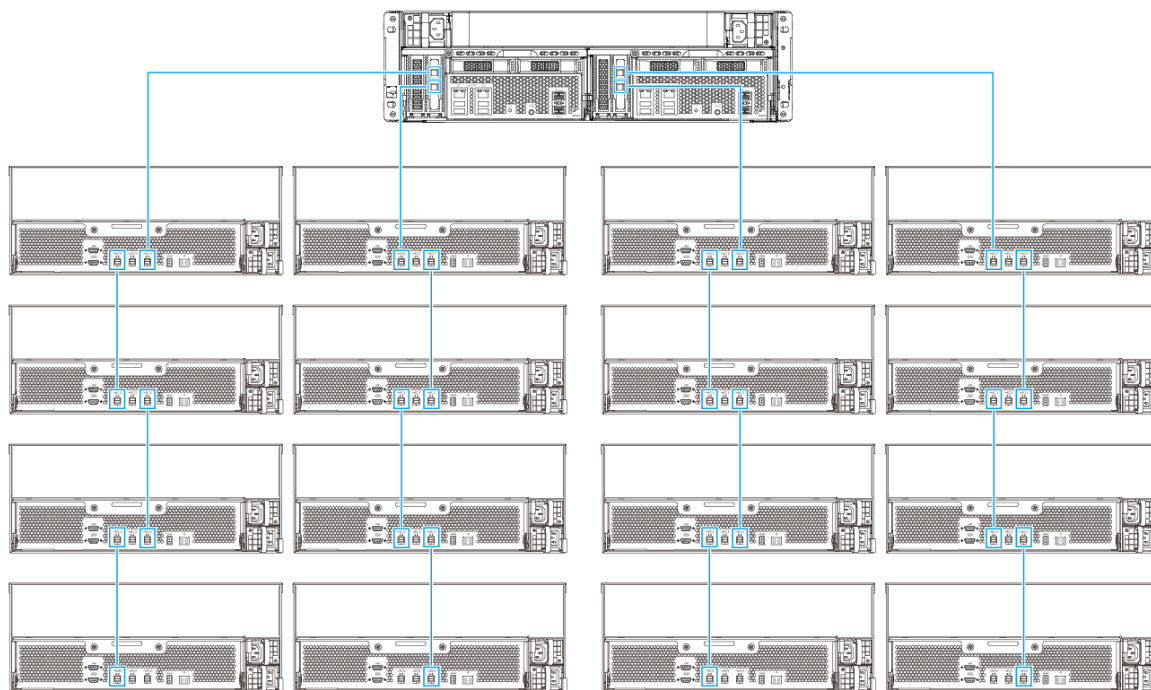
Per l'elenco delle unità di espansione compatibili e il numero massimo di unità di espansione utilizzabili, andare su <http://www.qnap.com/go/compatibility-expansion>.

Modello unità di espansione	Descrizione	Accessori richiesti
REXP-1620U-RP	<ul style="list-style-type: none"> <li>• Usa un'interfaccia SAS 12 Gbps (SFF-8644)</li> <li>• Supporta HDD/SSD SAS/SATA</li> </ul>	<ul style="list-style-type: none"> <li>• Scheda di espansione archiviazione SAS-12G2E</li> <li>• Cavo mini-SAS SFF-8644</li> <li>• RAIL-A03-57</li> </ul>
REXP-1220U-RP	<ul style="list-style-type: none"> <li>• Usa un'interfaccia SAS 12 Gbps (SFF-8644)</li> <li>• Supporta HDD/SSD SAS/SATA</li> </ul>	<ul style="list-style-type: none"> <li>• Scheda di espansione archiviazione SAS-12G2E</li> <li>• Cavo mini-SAS SFF-8644</li> <li>• RAIL-A03-57</li> </ul>
REXP-1610U-RP	<ul style="list-style-type: none"> <li>• Usa un'interfaccia SAS 6 Gbps (SFF-8644)</li> <li>• Supporta SATA/HDD/SSD</li> </ul>	<ul style="list-style-type: none"> <li>• Scheda di espansione archiviazione SAS-12G2E</li> <li>• Cavo mini-SAS SFF-8644</li> <li>• RAIL-A03-57</li> </ul>
REXP-1210U-RP	<ul style="list-style-type: none"> <li>• Usa un'interfaccia SAS 6 Gbps (SFF-8644)</li> <li>• Supporta SATA/HDD/SSD</li> </ul>	<ul style="list-style-type: none"> <li>• Scheda di espansione archiviazione SAS-12G2E</li> <li>• Cavo mini-SAS SFF-8644</li> <li>• RAIL-A03-57</li> </ul>
TL-D400S	<ul style="list-style-type: none"> <li>• Usa un'interfaccia SAS 6 Gbps (SFF-8088)</li> <li>• Supporta SATA/HDD/SSD</li> </ul>	<ul style="list-style-type: none"> <li>• 1 cavo connettore SFF-8088</li> <li>• Adattatore bus host QXP-400eS-A1164</li> </ul>
TL-D800S	<ul style="list-style-type: none"> <li>• Usa un'interfaccia SAS 6 Gbps (SFF-8088)</li> <li>• Supporta SATA/HDD/SSD</li> </ul>	<ul style="list-style-type: none"> <li>• 2 cavi connettore SFF-8088</li> <li>• Adattatore bus host QXP-800eS-A1164</li> </ul>
TL-D1600S	<ul style="list-style-type: none"> <li>• Usa un'interfaccia SAS 6 Gbps (SFF-8088)</li> <li>• Supporta SATA/HDD/SSD</li> </ul>	<ul style="list-style-type: none"> <li>• 4 cavi connettore da SFF-8088 a SFF-8644</li> <li>• Adattatore bus host QXP-1600eS</li> </ul>
TL-R400S	<ul style="list-style-type: none"> <li>• Usa un'interfaccia SAS 6 Gbps (SFF-8088)</li> <li>• Supporta SATA/HDD/SSD</li> </ul>	<ul style="list-style-type: none"> <li>• 1 cavo connettore SFF-8088</li> <li>• Adattatore bus host QXP-400eS-A1164</li> <li>• RAIL-B02</li> </ul>
TL-R1200S-RP	<ul style="list-style-type: none"> <li>• Usa un'interfaccia SAS 6 Gbps (SFF-8088)</li> <li>• Supporta SATA/HDD/SSD</li> </ul>	<ul style="list-style-type: none"> <li>• 3 cavi connettore da SFF-8088 a SFF-8644</li> <li>• Adattatore bus host QXP-1600eS</li> <li>• RAIL-B02</li> </ul>

Modello unità di espansione	Descrizione	Accessori richiesti
TR-002	<ul style="list-style-type: none"> <li>• Usa una interfaccia USB 3.2 Gen 2 Tipo C</li> <li>• Supporta unità SATA</li> </ul>	Cavo USB 3.2 Gen 2 Tipo A a Tipo C
TR-004	<ul style="list-style-type: none"> <li>• Usa una interfaccia USB 3.2 Gen 1 Tipo C</li> <li>• Supporta unità SATA</li> </ul>	Cavo USB 3.2 Gen 2 Tipo A a Tipo C
TR-004U	<ul style="list-style-type: none"> <li>• Usa una interfaccia USB 3.2 Gen 1 Tipo C</li> <li>• Supporta unità SATA</li> </ul>	<ul style="list-style-type: none"> <li>• Cavo USB 3.2 Gen 1 Tipo A a Tipo C</li> <li>• RAIL-B02</li> </ul>
TL-D800C	<ul style="list-style-type: none"> <li>• Usa una interfaccia USB 3.2 Gen 2 Tipo C</li> <li>• Supporta unità SATA</li> </ul>	Cavo USB 3.2 Gen 2 Tipo A a Tipo C
TL-R1200C-RP	<ul style="list-style-type: none"> <li>• Usa una interfaccia USB 3.2 Gen 2 Tipo C</li> <li>• Supporta unità SATA</li> </ul>	<ul style="list-style-type: none"> <li>• Cavo USB 3.2 Gen 2 Tipo A a Tipo C</li> <li>• RAIL-B02</li> </ul>

## Collegamento delle unità di espansione SAS

1. Installare una scheda di espansione di archiviazione nello slot PCIe.  
Per i dettagli, consultare [Installazione delle schede di espansione](#).
2. Collegare le unità di espansione al NAS utilizzando la seguente topologia.



3. Accendere le unità di espansione.

4. Verificare che le unità di espansione siano riconosciute dal NAS.
  - a. Accedere a QuTS hero come amministratore.
  - b. Andare su **Menu principale > Archiviazione e snapshot > Panoramica > Archiviazione > Sistema**.
  - c. Verificare che le unità di espansione siano presenti nell'elenco.

### Collegamento di unità di espansione SATA

1. Spegnerne il NAS.
2. Installare un adattatore bus host nello slot PCIe.

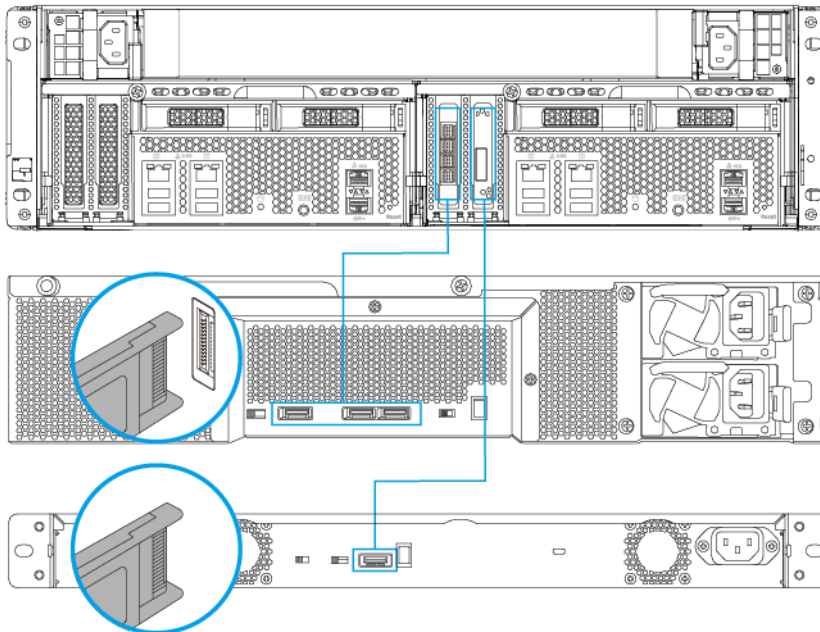


#### Nota

L'adattatore bus host QNAP QXP è necessario per il collegamento dell'alloggiamento SATA JBOD al dispositivo host. Gli adattatori bus host di terze parti non sono compatibili con gli alloggiamenti JBOD di QNAP.

Per i dettagli, consultare [Installazione delle schede di espansione](#).

3. Collegare le unità di espansione al NAS utilizzando la seguente topologia.



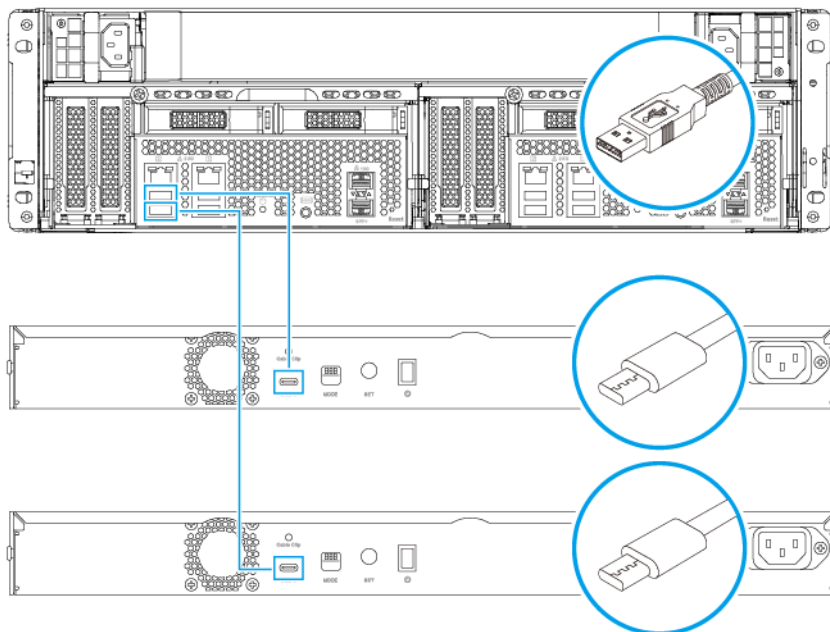
4. Accendere le unità di espansione SATA JBOD.
5. Accendere il NAS.
6. Verificare che le unità di espansione siano riconosciute dal NAS.

- a. Accedere a QuTS hero come amministratore.
- b. Andare su **Menu principale > Archiviazione e snapshot > Panoramica > Archiviazione > Sistema**.
- c. Verificare che le unità di espansione siano presenti nell'elenco.

## Collegamento delle unità di espansione USB

Per collegare il GM-1000 alle unità di espansione USB, sono necessari cavi da USB Tipo-A a USB Tipo-C. Per informazioni sugli accessori richiesti, consultare [Installazione delle unità di espansione](#).

1. Collegare l'unità di espansione al NAS.
  - a. Collegare il cavo USB alla porta USB 3.2 Gen 1 Tipo A sul NAS.



2. Accendere le unità di espansione.
3. Verificare che le unità di espansione siano riconosciute dal NAS.
  - a. Accedere a QuTS hero come amministratore.
  - b. Andare su **Menu principale > Archiviazione e snapshot > Panoramica > Archiviazione > Sistema**.
  - c. Verificare che le unità di espansione siano presenti nell'elenco.

## Installazione di QuTS hero

Il GM-1000 utilizza il sistema operativo QNAP di QuTS hero. QuTS hero può essere installato con uno dei seguenti metodi:

Metodo	Descrizione	Requisiti
Installazione di Qfinder Pro (consigliato)	<p>Se il NAS è collegato alla LAN, è possibile eseguire la seguente operazione:</p> <ul style="list-style-type: none"> <li>• Trovare il NAS utilizzando Qfinder Pro.</li> <li>• Completare i passaggi nella procedura guidata Guida di installazione intelligente.</li> </ul> <p>Per i dettagli, consultare <a href="#">Installazione di QuTS hero tramite Qfinder Pro</a>.</p>	<ul style="list-style-type: none"> <li>• Computer</li> <li>• Cavo di rete</li> <li>• Programma di installazione Qfinder Pro</li> </ul>
Installazione cloud	<p>Se il NAS è collegato a Internet, è possibile eseguire la seguente operazione:</p> <ul style="list-style-type: none"> <li>• Scansionare il codice QR sul NAS.</li> <li>• Specificare la chiave cloud.</li> <li>• Accedere all'account myQNAPcloud.</li> </ul> <p>Per ulteriori dettagli, vedere <a href="#">Installazione di QuTS hero tramite la chiave cloud</a></p>	<ul style="list-style-type: none"> <li>• Computer o dispositivo mobile</li> <li>• Account myQNAPcloud</li> <li>• Chiave cloud</li> </ul>

## Installazione di QuTS hero tramite Qfinder Pro



### Avvertenza

L'installazione di QuTS hero comporta l'eliminazione di tutti i dati nell'unità. Prima di procedere, eseguire il backup dei dati.



### Nota

È possibile ritornare al sistema operativo QTS in qualsiasi momento. Per informazioni, vedere la guida utente di QuTS hero.

1. Accendere il NAS.
2. Collegare il NAS alla LAN.
3. Eseguire Qfinder Pro su un computer connesso alla stessa LAN.



### Nota

Per scaricare Qfinder Pro, andare su <https://www.qnap.com/utilities>.

4. Individuare il NAS nell'elenco, quindi fare doppio clic sul nome o sull'indirizzo IP.

Nel browser predefinito viene aperta la **Guida di installazione intelligente**.

5. Fare clic su **Avviare la Guida all'installazione Smart**.

6. Specificare le seguenti informazioni.

- **Nome NAS:** Specificare un nome lungo da 1 a 14 caratteri. Il nome può comprendere lettere (da A a Z, da a a z), numeri (da 0 a 9) e trattini (-), ma non devono terminare con un trattino.
- **Password:** specificare una password amministratore da 1 a 64 caratteri. La password supporta tutti i caratteri ASCII.

7. Fare clic su **Avanti**.

8. Specificare fuso orario, data e ora.



#### Suggerimento

QNAP consiglia di connettersi a un server NTP per verificare che il NAS rispetti lo standard UTC (Coordinated Universal Time).

9. Fare clic su **Avanti**.

10. Selezionare **Otteni un indirizzo IP automaticamente (DHCP)**.

11. Fare clic su **Avanti**.

12. Selezionare i tipi di dispositivo da usare per accedere alle cartelle condivise nel NAS.

13. Fare clic su **Avanti**.

14. Rivedere le impostazioni.

15. Fare clic su **Applica**.

Viene visualizzato un messaggio di conferma.



#### Avvertenza

Facendo clic su **Conferma** vengono eliminati tutti i dati nell'unità prima dell'installazione di QuTS hero.

16. Fare clic su **Conferma**.

QuTS hero è installato.

## Installazione di QuTS hero tramite la chiave cloud



#### Avvertenza

L'installazione di QuTS hero comporta l'eliminazione di tutti i dati nell'unità. Prima di procedere, eseguire il backup dei dati.



#### Nota

È possibile ritornare al sistema operativo QTS in qualsiasi momento. Per informazioni, vedere la guida utente di QuTS hero.

1. Accendere il NAS.

2. Connettere il NAS a Internet.

3. Passare alla pagina Installazione QNAP Cloud utilizzando uno dei metodi seguenti:

- Nel computer, andare su <https://install.qnap.com/>.

- Scansionare il codice QR nel NAS utilizzando un dispositivo mobile.

Nella pagina Web sono elencati tutti i dispositivi QNAP NAS non inizializzati nella rete locale.

4. Individuare il NAS nell'elenco e fare clic su **Inizializza**.



#### Nota

Se il NAS non è elencato, seguire le istruzioni sulla pagina Web per specificare la chiave cloud nel NAS.

Nel browser Web predefinito viene aperta la procedura guidata di installazione.

5. Creare un account o accedere a myQNAPcloud.



#### Nota

Per completare l'installazione dopo la creazione di un account, occorre tornare a questa pagina.

6. Specificare il nome dispositivo myQNAPcloud per il NAS.



#### Nota

- Il dispositivo myQNAPcloud viene usato durante l'accesso remoto al NAS.
- Per motivi legati alla sicurezza, il servizio di collegamento remoto myQNAPcloud Link sarà disabilitato sul NAS dopo l'inizializzazione. È possibile abilitarlo eseguendo il collegamento a QuTS hero mediante la LAN e installando myQNAPcloud Link.

7. Fare clic su **Avanti**.

Nel browser predefinito viene aperta la **Guida di installazione intelligente**.

8. Fare clic su **Avviare la Guida all'installazione Smart**.

9. Specificare le seguenti informazioni.

- **Nome NAS:** Specificare un nome lungo da 1 a 14 caratteri. Il nome può comprendere lettere (da A a Z, da a a z), numeri (da 0 a 9) e trattini (-), ma non devono terminare con un trattino.
- **Password:** specificare una password amministratore da 1 a 64 caratteri. La password supporta tutti i caratteri ASCII.

10. Fare clic su **Avanti**.

11. Specificare fuso orario, data e ora.



#### Suggerimento

QNAP consiglia di connettersi a un server NTP per verificare che il NAS rispetti lo standard UTC (Coordinated Universal Time).

12. Fare clic su **Avanti**.

Viene visualizzata la schermata **Configura le impostazioni di rete**.

13. Selezionare **Ottieni un indirizzo IP automaticamente (DHCP)**.

È anche possibile scegliere l'opzione di configurazione con indirizzo IP statico per venire incontro alle esigenze della rete. È anche possibile applicare un metodo di configurazione di rete.

14. Fare clic su **Avanti**.

Viene visualizzata la schermata **Dispositivo di trasferimento file su più piattaforme**.

15. Selezionare i tipi di dispositivo da usare per accedere alle cartelle condivise nel NAS.

16. Fare clic su **Avanti**.  
Viene visualizzata la schermata **Riepilogo**.

17. Rivedere le impostazioni.

18. Fare clic su **Applica**.  
Viene visualizzato un messaggio di conferma.



**Avvertenza**

Facendo clic su **Conferma** vengono eliminati tutti i dati nell'unità prima dell'installazione di QuTS hero.

19. Fare clic su **Conferma**.  
QuTS hero è installato.



## 4. Risoluzione dei problemi

In questo capitolo sono descritte informazioni di base sulla risoluzione dei problemi.

### Forzare Qfinder Pro o myQNAPcloud per individuare il NAS

Se Qfinder Pro o myQNAPcloud non è in grado di individuare il NAS durante l'installazione QuTS hero, le unità o i dati potrebbero essere guasti.

1. Spegnerne il NAS.
2. Rimuovere tutte le attività.
3. Accendere il NAS.
4. Trovare il NAS utilizzando Qfinder Pro o myQNAPcloud.
5. Reinserire le unità.
6. Continuare l'installazione di QuTS hero.

### Hot swap di unità con errori

Il NAS supporta l'hot swap delle unità nelle situazioni seguenti.

- RAID 1: Una unità membro ha esito negativo
  - RAID 5: Una unità membro ha esito negativo
  - RAID 6: Una o due unità membro hanno esito negativo
1. Accedere a QuTS hero.
  2. Andare su **Menu principale > Archiviazione e snapshot > Archiviazione > Dischi/VJBOD** .
  3. Individuare l'unità con errori.
  4. Preparare un nuovo disco rigido con capacità uguale o superiore a quella del disco rigido guasto.
  5. Rimuovere l'unità guasta dal NAS.
  6. Attendere 20 secondi oppure fino a quando il NAS emette un doppio bip.
  7. Rimuovere l'unità guasta dal vassoio dell'unità.
  8. Inserire la nuova unità nel vassoio.
  9. Installare la nuova unità.  
Il NAS emetterà due bip.
  10. Andare su **Menu principale > Archiviazione e snapshot > Spazio di archiviazione** .
  11. Individuare il volume contenente la nuova unità e verificare che lo stato sia *Ricostruzione*.

### Supporto e altre risorse

QNAP fornisce le seguenti risorse:

<b>Risorse</b>	<b>URL</b>
Documentazione	<a href="https://docs.qnap.com">https://docs.qnap.com</a>
Elenco compatibilità	<a href="https://www.qnap.com/compatibility/">https://www.qnap.com/compatibility/</a>
Compatibilità migrazione NAS	<a href="https://www.qnap.com/en/nas-migration">https://www.qnap.com/en/nas-migration</a>
Compatibilità unità di espansione	<a href="http://www.qnap.com/go/compatibility-expansion">http://www.qnap.com/go/compatibility-expansion</a>
Portale servizi	<a href="https://service.qnap.com">https://service.qnap.com</a>
Stato del supporto per il prodotto	<a href="https://www.qnap.com/product/eol.php">https://www.qnap.com/product/eol.php</a>
Download	<a href="https://download.qnap.com">https://download.qnap.com</a>
Forum Community	<a href="https://forum.qnap.com">https://forum.qnap.com</a>
Store accessori QNAP	<a href="https://shop.qnap.com/">https://shop.qnap.com/</a>

## 5. Glossario

### **Chiave cloud**

Codice univoco di 8 cifre assegnato a ciascun dispositivo NAS

### **myQNAPcloud Link**

Consente di accedere al NAS tramite Internet senza configurazione complesse impostazioni di inoltro porta

### **myQNAPcloud**

Fornisce vari servizi di accesso remoto come DDNS e myQNAPcloud Link

### **ID myQNAPcloud**

Indirizzo e-mail usato per la registrazione di un account myQNAPcloud

### **Qfinder Pro**

L'utility QNAP consente di individuare e accedere ai dispositivi QNAP NAS nella LAN

### **QuTS hero**

Il sistema operativo QNAP NAS con il file system ZFS

## 6. Avvisi

In questo capitolo sono fornite informazioni su garanzia, clausole esonerative, licenze e normative.

### Garanzia limitata

QNAP offre un servizio di garanzia limitata sui prodotti. Il prodotto hardware QNAP è garantito da difetti di materiali e di manodopera per un periodo di un (1) anno o più dalla data stampata sulla fattura. ("Periodo di garanzia"). Consultare i diritti obbligatori su [www.qnap.com/warranty](http://www.qnap.com/warranty), che possono essere modificati di volta in volta da QNAP a propria esclusiva discrezione.

### Limitazione delle responsabilità

Le informazioni in questo documento sono fornite in relazione ai prodotti di QNAP Systems, Inc. (the "QNAP"). Questo documento non costituisce né fornisce alcuna licenza, espressa o implicita, da preclusione o altrimenti, su qualsiasi diritto di proprietà intellettuale. Salvo se diversamente stabilito nei termini e condizioni di QNAP per la vendita di tali prodotti, QNAP non si assume alcun tipo di responsabilità. Inoltre QNAP rifiuta qualsiasi tipo di garanzia, espressa o implicita, relativa alla vendita e/o l'uso di prodotti QNAP, incluse responsabilità o garanzie relative all'idoneità per fini particolari, la commerciabilità o la violazione di qualsiasi brevetto, copyright o altro diritto di proprietà intellettuale.

I prodotti QNAP non sono destinati all'uso per fini medici, salva vita, per supporto alle funzioni vitali, controlli critici o sistemi di sicurezza o in applicazioni per servizi nucleari.

In nessun caso la responsabilità di QNAP potrà eccedere il prezzo pagato per il prodotto in caso di danni diretti, indiretti, speciali, accidentali o conseguenti provocati dall'uso del prodotto, dal software o dalla documentazione. QNAP non fornisce alcuna garanzia o impegno espressa, implicita o legale riguardo ai suoi prodotti o sui contenuti o l'uso della documentazione e di tutti i software allegati e nello specifico non riconosce la sua qualità, prestazione, commerciabilità o adeguatezza a un qualsiasi scopo specifico. QNAP si riserva il diritto di rivedere o aggiornare i suoi prodotti, software o documentazione senza obbligo di notifica singole persone o entità.

Si consiglia di eseguire il backup del sistema periodicamente per evitare la possibile perdita di dati. QNAP non si assume alcuna responsabilità per la perdita o il recupero dei dati.

In caso di restituzione di qualsiasi componente del pacchetto di prodotti QNAP, come NAS (Network Attached Storage), per il rimborso o per la manutenzione, accertarsi che siano imballati in modo appropriato per la spedizione. Qualsiasi tipo di danno provocato da un imballo non appropriato non sarà rimborsato.

Tutte le funzioni, funzionalità e altre specifiche di prodotto sono soggette a modifica senza preavviso od obbligo di sorta. Le informazioni qui contenute sono soggette a modifica senza preavviso.

I simboli ® o ™ non vengono utilizzati nel testo.

## Nota BSMI



警告使用者：這是甲類的資訊產品，在居住的環境中使用時，可能會造成射頻干擾，在這種情況下，使用者會被要求採取某些適當的對策。

## Avviso CE



Il presente QNAP NAS è conforme allo standard CE Compliance Classe A.

## Avviso FCC

### Avviso FCC Classe A



Questo dispositivo è conforme alla Parte 15 delle normative FCC. Il funzionamento è soggetto alle due seguenti condizioni:

1. Questo dispositivo non può provocare interferenze dannose.
2. Questo dispositivo deve accettare qualsiasi interferenza ricevuta, incluse le interferenze che potrebbero provocare operazioni indesiderate.



### Nota

la presente apparecchiatura è stata testata e ritenuta conforme con le limitazioni per i dispositivi digitali di Classe A, ai sensi della Parte 15 delle Norme FCC. Questi limiti sono designati a fornire una protezione ragionevole da interferenze dannose in ambienti commerciali. La presente apparecchiatura genera, utilizza, e può irradiare energia in radio frequenza e, se non utilizzata o installata seguendo le istruzioni, può generare interferenze dannose alle comunicazioni radio. Il funzionamento di questo apparecchio in un'area residenziale può provocare interferenze dannose; in questo caso sarà richiesto all'utente di correggere l'interferenza a sue spese.



### Importante

Tutte le modifiche apportate a questo dispositivo e non approvate da QNAP Systems, Inc. potrebbero annullare l'autorità all'uso concessa all'utente da FCC.

## SJ/T 11364-2006



本产品符合中国 RoHS 标准。以下表格标示此产品中某有毒物质的含量符合中国 RoHS 标准规定的限量要求。

本产品上会附有“环境友好使用期限”的标签，此期限是估算这些物质“不会有泄漏或突变”的年限。本产品可能包含有较短的环境友好使用期限的可替换元件，像是电池或灯管，这些元件将会单独标示出来。

部件名称	有毒有害物质或元素					
	铅 (Pb)	汞 (Hg)	镉 (Cd)	六价铬 (CR(VI))	多溴联苯 (PBB)	多溴二苯醚 (PBDE)
壳体	0	0	0	0	0	0
显示	0	0	0	0	0	0
印刷电路板	0	0	0	0	0	0
金属螺帽	0	0	0	0	0	0
电缆组装	0	0	0	0	0	0
风扇组装	0	0	0	0	0	0
电力供应组装	0	0	0	0	0	0
电池	0	0	0	0	0	0

O: 表示该有毒有害物质在该部件所有物质材料中的含量均在 SJ/T11363-2006 标准规定的限量要求以下。  
X: 表示该有毒有害物质至少在该部件的某一均质材料中的含量超出 SJ/T11363-2006 标准规定的限量要求。

## Nota VCCI



この装置は、クラス A 情報技術装置です。この装置を家庭環境で使用すると電波妨害を引き起こすことがあります。この場合には使用者が適切な対策を講ずるよう要求されることがあります。

VCCI-A