



**QNAP**

# **GM-1000**

**GM-1001**

**GM-1002**

**使用者指南**

# 目錄

<b>1. 前言</b>	
關於本指南.....	3
適用對象.....	3
慣用符號.....	3
<b>2. 產品概觀</b>	
關於 GM-1000.....	4
硬體規格.....	4
包裝內容.....	7
元件.....	7
機箱.....	7
節點.....	12
硬碟編號.....	16
安全資訊.....	17
安裝需求.....	18
設定 NAS .....	18
<b>3. 安裝與設定</b>	
硬體安裝.....	20
卸除節點.....	20
安裝節點.....	21
硬碟安裝.....	22
安裝擴充卡.....	30
更換記憶體模組.....	33
熱抽換備援電源供應器.....	35
安裝擴充設備.....	36
QuTS hero 安裝.....	40
使用 Qfinder Pro 安裝 QuTS hero.....	41
使用 Cloud Key 安裝 QuTS hero.....	42
<b>4. 疑難排解</b>	
強制 Qfinder Pro 或 myQNAPcloud 定位 NAS .....	44
熱抽換故障硬碟.....	44
支援和其他資源.....	44
<b>5. 詞彙</b>	
Cloud Key.....	46
myQNAPcloud Link.....	46
myQNAPcloud.....	46
myQNAPcloud ID.....	46
Qfinder Pro.....	46
QuTS hero.....	46
<b>6. 聲明</b>	
有限保固.....	47
免責聲明.....	47
經濟部標準檢驗局聲明.....	47
CE 聲明.....	47
FCC 聲明.....	48
SJ/T 11364-2006.....	48



# 1. 前言





## 關於本指南

本指南涵蓋 QNAP GM-1000 NAS 的相關資訊，以及安裝硬體的逐步指示。此外，本指南也提供基本操作說明與疑難排解資訊。

## 適用對象

本文件的適用對象為儲存裝置管理員。本指南預設使用者具有相關知識概念，且有能力安裝、維護儲存裝置並排解有關伺服器、伺服器元件和儲存系統的相關問題。本指南亦預設使用者受過相關訓練，能夠識別各種危險跡象，在發生危險時也知道該如何處理，以避免受傷及資料/資產受損。

## 慣用符號

符號	說明
	注意事項。用於提供預設組態設定與其他補充資訊。
	重要注意事項。用於提供必要組態設定及其他重要資訊。
	提示。用於提供任務執行或組態設定的建議或替代方式。
	警告。忽略此類資訊可能導致潛在損失、受傷甚至死亡事故。

## 2. 產品概觀

本章介紹 QNAP 裝置的基本資訊。

### 關於 GM-1000

GM-1000 專為企業所設計的 ZFS NAS，提供有效的資料備份和混合雲解決方案。此雙 NAS 包含兩個可更換的節點，其中 GM-1001 的 CPU 基頻為 3.6 GHz，而 GM-1002 的 CPU 基頻則為 3.4 GHz。機箱還包含 16 個 3.5 吋硬碟插槽，其中一個節點可以控制正面的 8 個 SATA 硬碟、背面的兩個 U.2 和 SATA 硬碟以及系統板上的兩個 NVMe M.2 SSD。GM-1000 的每個節點皆配備兩個 2.5 Gigabit 乙太網路埠和兩個 10 Gigabit 乙太網路埠，相當適用於具備頻寬需求的應用上。

### 硬體規格



#### 警告

- 如果您的 QNAP 產品有硬體瑕疵，請將產品寄回 QNAP 或 QNAP 授權服務中心進行維修或換貨。只要您或未經授權的第三方嘗試修復產品或執行產品維修流程，皆會導致產品保固失效。
- 對於因未獲授權進行修改或安裝不支援之第三方應用程式所導致的任何損害或資料遺失，QNAP 一概不予負責。
- 如需詳細資訊，請參見：[QNAP 保固條款與條件](#)。



#### 提示

型號規格如有變更，恕不另行通知。若要查看最新規格，請前往：<https://www.qnap.com>。






#### 注意

- 硬體規格表分為機箱、節點和系統上的元件。
- 節點中顯示的元件適用於單一節點。

訂購料號	機箱	節點	CPU	記憶體
GM-1001	1 x TEC-2N16-770W	2 x TNS-h1083X-E2234-8G	Intel® Xeon® E-2234	8 GB
GM-1002		2 x TNS-h1083X-E2236-16G	Intel® Xeon® E-2236	16 GB

元件		GM-1001	GM-1002
機箱			
	名稱	TEC-2N16-770W	
儲存空間			

元件		GM-1001	GM-1002
	硬碟插槽	16 x 3.5 吋 SATA 6 Gbps	
	硬碟相容性	 <b>注意</b> 一個節點控制 8 個硬碟。	
介面			
	按鈕	<ul style="list-style-type: none"> <li>• 電源</li> <li>• OLED</li> </ul>	
其他			
	電源供應器	2 x 770W, 100-240V AC, 50-60 Hz	
節點			
 <b>注意</b> 本節中的元件適用於單一節點。			
	名稱	TNS-h1083X-E2234-8G	TNS-h1083X-E2236-16G
處理器			
	CPU	Intel® Xeon® E-2234	Intel® Xeon® E-2236
	頻率	4 核心 3.6 GHz 基頻/4.8 GHz 超頻	6 核心 3.4 GHz 基頻/4.8 GHz 超頻
	架構	x86 64 位元	
	加密引擎	AES-NI	
記憶體			
	預載記憶體	8 GB RAM : 2 x 4 GB UDIMM DDR4	16 GB RAM : 2 x 8 GB UDIMM DDR4
	記憶體插槽	4 x Long-DIMM DDR4  <b>重要</b> <ul style="list-style-type: none"> <li>• 僅限使用 QNAP 記憶體模組以維護系統效能和穩定性。若是具有一個以上記憶體插槽的 NAS 硬碟，請使用規格相同的 QNAP 記憶體模組。</li> <li>• 使用不支援的記憶體模組會導致效能降級、產生錯誤，或造成作業系統無法啟動。</li> </ul>	
	最大記憶體	128 GB RAM : 4 x 32 GB	
	快閃記憶體	5 GB ( 雙啟動作業系統防護 )	
儲存空間			

元件		GM-1001	GM-1002
	硬碟插槽	2 x 2.5 吋 U.2 PCIe NVMe 和 SATA 6 Gbps	
	硬碟相容性	2.5 吋插槽： <ul style="list-style-type: none"> <li>• 2.5 吋 SATA 固態硬碟</li> <li>• 2.5 吋 U.2 NVMe Gen 3 x4 固態硬碟</li> </ul>	
	M.2 SSD 插槽	2 x M.2 Gen 3 x2 NVMe  <b>提示</b> 您可以在 PCIe 插槽中安裝 M.2 SSD 擴充卡。	
	M.2 SSD 機種	2280	
網路			
	10 Gigabit 乙太網路埠	2 x 10GbE SFP+  <b>注意</b> 介面上的每個節點有兩個 SmartNIC 連接埠。	
	2.5 Gigabit 乙太網路埠	2 x 2.5GbE RJ45  <b>注意</b> 此連接埠提供 2.5 Gbps、1 Gbps、100 Mbps 和 10 Mbps 的網路連線速度。	
	網路喚醒	有	
外接 I/O 埠和擴充插槽			
	PCIe 插槽	<ul style="list-style-type: none"> <li>• 1 x PCIe 3.0 x4</li> <li>• 1 x PCIe 3.0 x8</li> </ul>  <b>提示</b> 請前往 <a href="https://www.qnap.com/compatibility">https://www.qnap.com/compatibility</a> 查看相容的擴充卡清單。	
	USB 連接埠	4 x USB 3.2 Gen 2 (10 Gbps) Type-A	
介面			
	按鈕	<ul style="list-style-type: none"> <li>• 電源</li> <li>• 重設</li> </ul>	
其他			
	系統電池	CR2032 鋰電池 ( 3V · 225 mAh )	
	風扇	3 x 60 mm · 12V DC	
系統			
尺寸			
	尺寸 (高 x 寬 x 深)	132.1 x 481.7 x 623.4 mm (5.20 x 18.9 x 24.5 吋)	
	淨重	25.21 kg (55.58 lbs)	
其他			

元件		GM-1001	GM-1002
	噪音值	45.6 dB(A)	
	操作溫度	0°C 到 40°C ( 32°F 到 104°F )	
	相對濕度	<ul style="list-style-type: none"> <li>• 不凝結相對溼度：5% 至 95%</li> <li>• 濕球溫度：27°C (80.6°F)</li> </ul>	

**提示**

請前往 <https://www.qnap.com/compatibility> 以查看相容的硬碟機型清單。

## 包裝內容

項目	數量
GM-1000	1
電源線	2
乙太網路線	2 x Cat 5e 纜線
3.5 吋硬碟用螺絲	64
2.5 吋硬碟用螺絲	80
M.2 SSD 用螺絲	4
快速安裝手冊 (QIG)	1

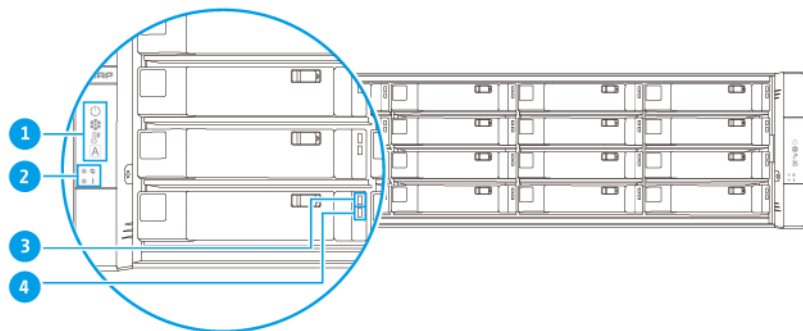
## 元件

### 機箱

本節提供關於機箱元件的資訊。

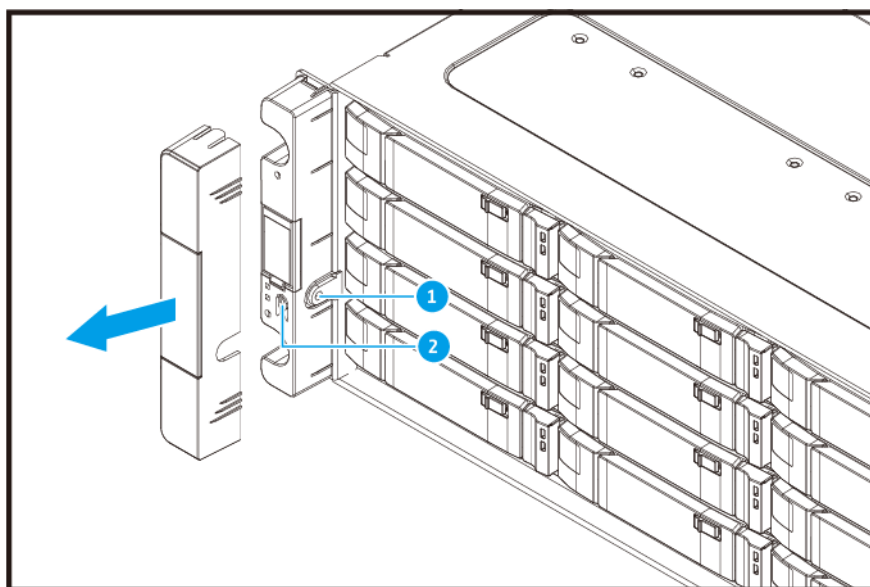


## 前方面板




編號	元件	編號	元件
1	OLED 面板	3	硬碟狀態 LED 燈
2	前方面板 LED 燈	4	硬碟活動 LED 燈

## 前方面板按鈕



**注意**  
拉開面板蓋來使用前方面板按鈕。

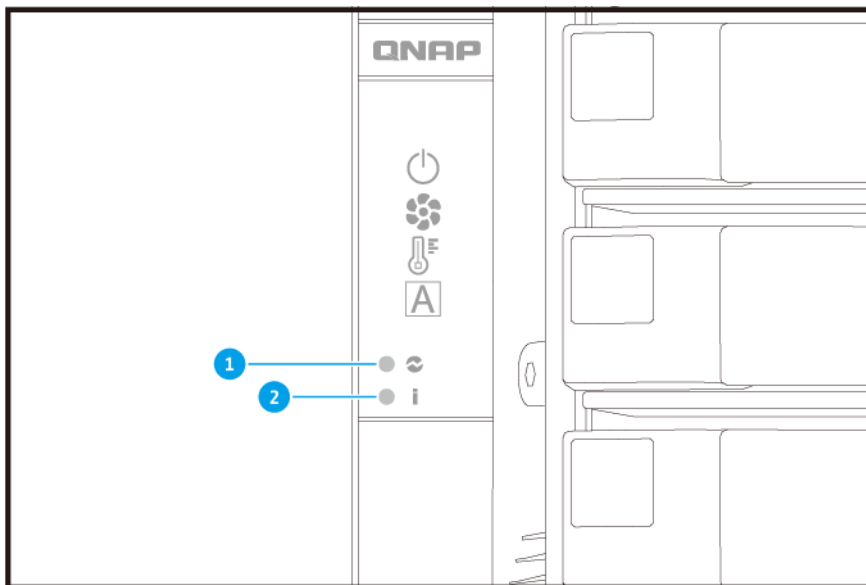
編號	元件	編號	元件
1	OLED 面板電源按鈕	2	電源按鈕

操作	使用者動作	結果
開啟 NAS 電源	按下電源按鈕	節點開機。  <div style="display: flex; align-items: flex-start;"> <div style="margin-right: 10px;">  </div> <div> <p><b>提示</b></p> <ul style="list-style-type: none"> <li>• QNAP 建議從背部面板打開裝置的電源。</li> <li>• 系統啟動需 10 到 15 分鐘，視安裝的硬碟和連線的裝置數量而定。請查看背部面板的 LED 燈來判斷啟動狀態。如需詳細資訊，請參見：<a href="#">背部面板 LED 燈</a>。</li> </ul> </div> </div>
開啟 OLED 顯示器的電源	按下 OLED 按鈕。	OLED 顯示器隨即開啟。
關閉 OLED 顯示器	按下 OLED 按鈕。	OLED 顯示器隨即關閉。

## 前方面板 LED 燈

前方面板 LED 燈號指示 NAS 開機時的系統狀態與相關資訊。下列 LED 燈號資訊僅適用於已正確安裝硬碟且 NAS 已連線至網路的狀態下。

如需 LED 燈號的位置資訊，請參見：[前方面板](#)。



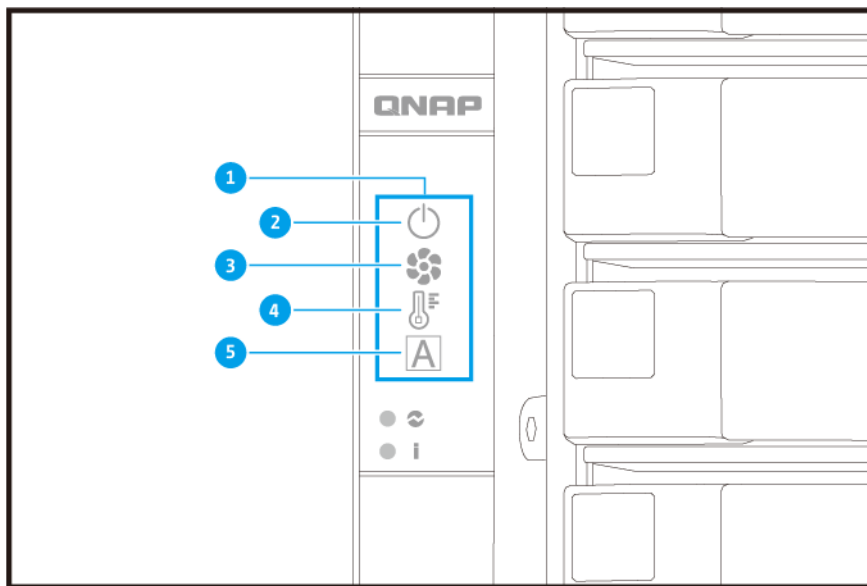
編號	元件	編號	元件
1	系統電源 LED 燈	2	系統狀態 LED 燈

LED	狀態	說明
系統電源	藍燈	節點已開機
	藍燈閃爍	偵測到 PSU 錯誤或警告 ( 例如 , 風扇錯誤、未偵測到一部或多部 PSU ) 。
	熄滅	電源供應器已拔除。
系統狀態	綠燈與紅燈每 0.5 秒交錯閃爍	<ul style="list-style-type: none"> <li>• 硬碟正在格式化。</li> <li>• 裝置正在初始化。</li> <li>• 作業系統正在更新。</li> <li>• RAID 重建作業正在進行。</li> <li>• 線上 RAID 容量擴充正在進行。</li> <li>• 線上 RAID 組態遷移正在進行。</li> </ul>
	綠燈	裝置已就緒。
	綠燈每 0.5 秒閃爍	<ul style="list-style-type: none"> <li>• 裝置未設定。</li> <li>• 硬碟未格式化。</li> </ul>
	紅燈	<ul style="list-style-type: none"> <li>• 硬碟無效。</li> <li>• 磁碟區容量已滿。</li> <li>• 磁碟區容量將滿。</li> <li>• 系統風扇異常。</li> <li>• 資料存取 ( 讀寫 ) 錯誤。</li> <li>• 硬碟壞軌。</li> <li>• 裝置處於降階唯讀模式 ( RAID 5 或 RAID 6 有兩個硬碟故障 , 但資料仍可讀取 ) 。</li> <li>• 硬體自我檢查發生錯誤。</li> </ul>
	紅燈每 0.5 秒閃爍	裝置處於降階模式 ( RAID 1 、 RAID 5 或 RAID 6 有一個硬碟故障 ) 。
	關閉	<ul style="list-style-type: none"> <li>• 裝置已關機。</li> <li>• 所有硬碟處於待命模式。</li> </ul>

### 前方面板 OLED 顯示器

OLED 顯示器可顯示節點和主要元件的狀態。

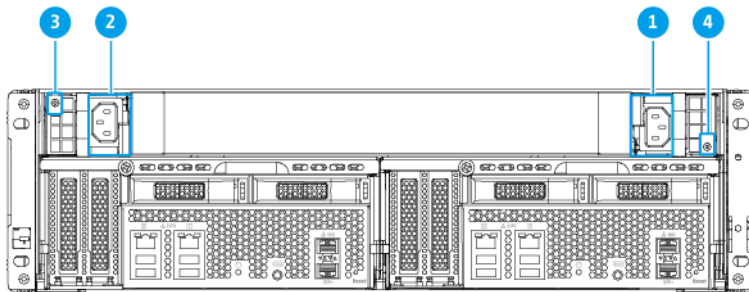
如需 OLED 顯示器的位置資訊，請參見：[前方面板](#)。



編號	元件	編號	元件
1	OLED 面板	4	溫度狀態
2	節點電源狀態	5	全域識別碼
3	風扇狀態	-	-

圖示名稱	圖示	說明
節點電源狀態		<ul style="list-style-type: none"> <li>亮起：節點已開機</li> <li>閃爍：節點正在啟動</li> <li>強光顯示：系統關機中</li> <li>熄滅：節點已關機</li> </ul>
節點風扇狀態		<ul style="list-style-type: none"> <li>亮起：節點風扇模組正常運作</li> <li>閃爍：風扇模組運作異常或未安裝</li> <li>熄滅：節點已關機</li> </ul>
節點溫度狀態		<ul style="list-style-type: none"> <li>亮起：節點溫度正常</li> <li>閃爍：節點溫度過高或過低</li> <li>熄滅：節點已關機</li> </ul>
節點全域 ID		<ul style="list-style-type: none"> <li>全域 ID 將依照節點顯示 A 或 B</li> <li>ID 始終顯示</li> </ul>

## 電源供應器



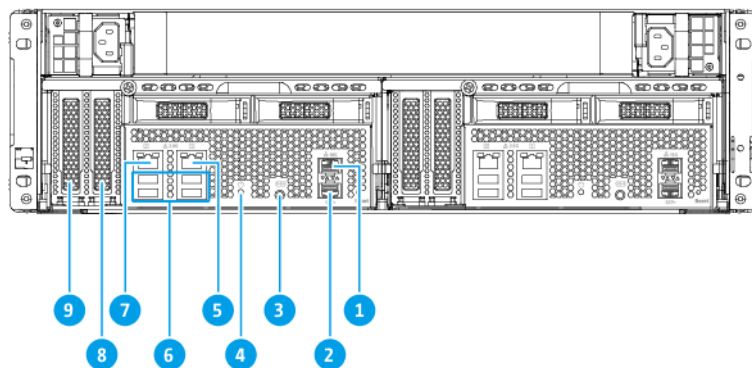
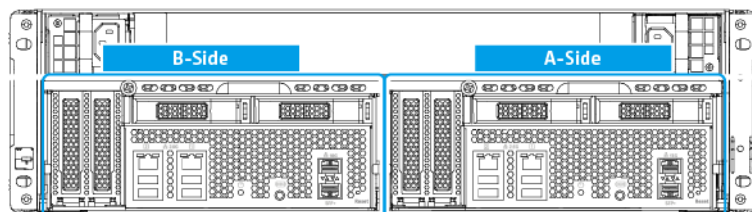
編號	元件	編號	元件
1	電源供應器 1	3	電源供應器 LED 燈
2	電源供應器 2	4	


LED	狀態	說明
電源供應器	綠燈	電源供應器已開啟
	綠燈閃爍 (1 Hz)	電源供應器具有 +5VSB 備用電源
	橙燈	<ul style="list-style-type: none"> <li>• 電源供應器故障</li> <li>• OCP 已啟用</li> <li>• OTP 已啟用</li> <li>• OVP 已啟用</li> <li>• UVP 已啟用</li> <li>• 風扇故障</li> </ul>
	橙燈閃爍 (1 Hz)	<ul style="list-style-type: none"> <li>• 溫度太高</li> <li>• 功率太大</li> <li>• 電流太大</li> <li>• 風扇轉速太低</li> <li>• 電壓太低</li> </ul>
	熄滅	電源供應器已關閉。

## 節點

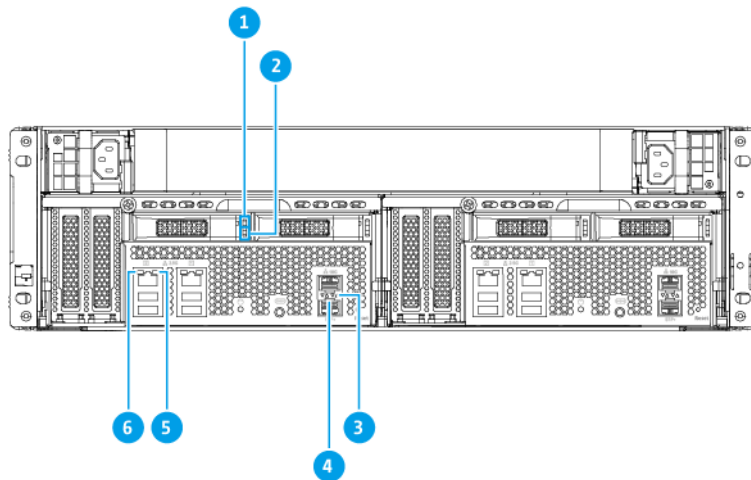
本節提供關於節點元件的資訊。這些元件適用於兩者節點。

## 背部面板



編號	元件	編號	元件
1	乙太網路埠 1 (10GbE SFP+)	6	USB 3.2 Gen 2 Type-A 連接埠
2	乙太網路埠 2 (10GbE SFP+)	7	2.5 Gigabit 乙太網路埠 2
3	COM 埠	8	PCIe 3.0 x4 插槽 1
	 <b>注意</b> 此連接埠僅用於工程目的。		
4	電源按鈕	9	PCIe 3.0 x8 插槽 2
5	2.5 Gigabit 乙太網路埠 1	-	-

## 背部面板 LED 燈




編號	元件	編號	元件
1	硬碟狀態 LED 燈	4	10 Gigabit 乙太網路速度 LED 燈
2	硬碟活動 LED 燈	5	2.5 Gigabit 乙太網路活動 LED 燈
3	10 Gigabit 乙太網路活動 LED 燈	6	2.5 Gigabit 乙太網路速度 LED 燈

LED	狀態	說明
硬碟狀態	綠燈	硬碟已就緒
	紅燈	硬碟讀寫錯誤。
	紅燈每 5 秒閃爍	作業系統正在尋找硬碟。
	熄滅	<ul style="list-style-type: none"> <li>偵測不到硬碟。</li> <li>硬碟尚未初始化。</li> </ul>
硬碟活動	綠燈	硬碟已就緒
	綠燈閃爍	正在存取硬碟。
	熄滅	未偵測到硬碟活動。
10 Gigabit 乙太網路埠速度	綠燈	網路執行速度為 10 Gbps。
	熄滅	網路執行速度非為 10 Gbps。
10 Gigabit 乙太網路埠活動	橙燈	網路連線使用中。
	橙燈閃爍	資料傳輸中。
	熄滅	無網路連結。
2.5 Gigabit 乙太網路埠速度	綠燈	網路執行速度為 2.5 Gbps。
	橙燈	<ul style="list-style-type: none"> <li>網路執行速度為 1 Gbps。</li> <li>網路執行速度為 100 Mbps。</li> </ul>
	熄滅	網路執行速度為 10 Mbps。

LED	狀態	說明
2.5 Gigabit 乙太網路埠活動	橙燈	網路連線已建立。
	橙燈閃爍	使用者正從網路存取 NAS。
	熄滅	無網路連線。

### 儲存節點電源按鈕

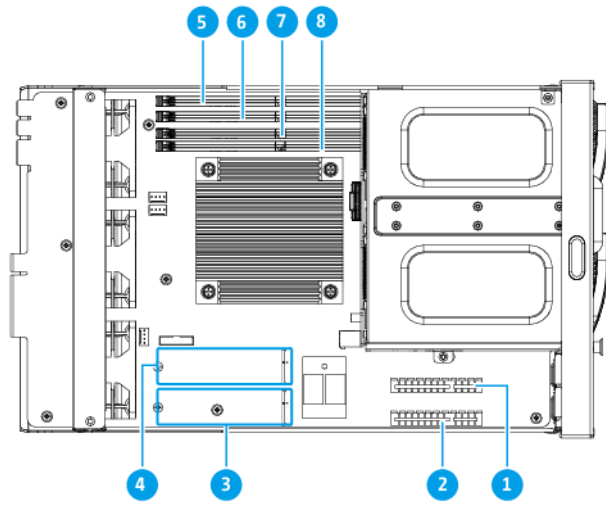
操作	使用者動作	結果
開啟電源	按住按鈕 1.5 秒。	<ul style="list-style-type: none"> <li>• OLED 面板開啟。</li> <li>• 節點開機。</li> </ul>
關閉電源	按住按鈕 5 秒。	節點關機。
強制關機	按住按鈕 10 秒。	節點關機。  <b>警告</b> 請在儲存控制器沒有回應時才使用此方法。執行此動作可能導致資料遺失。

### 重設按鈕

操作	使用者動作	結果
系統基本重設	按住按鈕 3 秒。	以下設定將回復至預設值： <ul style="list-style-type: none"> <li>• 系統管理員密碼：無特殊字元的介面卡 1 MAC 位址。例如，若介面卡 1 的 MAC 位址為 11:22:33:44:55:66，則管理員密碼為 112233445566。</li> </ul>  <b>提示</b> 您可以透過 Qfinder Pro 找到介面卡 1 MAC 位址。黏貼至裝置的標籤亦將位址列為 MAC1。 <ul style="list-style-type: none"> <li>• TCP/IP 設定：               <ul style="list-style-type: none"> <li>• 使用動態 IP 位址</li> <li>• 停用 Jumbo Frame</li> <li>• 若已啟用 Port Trunking (僅適用於支援多 LAN 的型號)，系統將重設為「Active Backup (網路容錯)」模式。</li> </ul> </li> <li>• 系統通訊埠：8080 (系統服務埠)</li> <li>• 安全等級：低 (接受所有連線)</li> <li>• LCD 面板密碼：(空白)</li> <li>• VLAN：已停用</li> </ul>
系統進階重設	按住按鈕 15 秒。	回復為出廠預設值。 <ul style="list-style-type: none"> <li>• 若要在系統進階重設後取得舊有資料，請在 NAS 上重建先前的資料夾結構。</li> </ul>

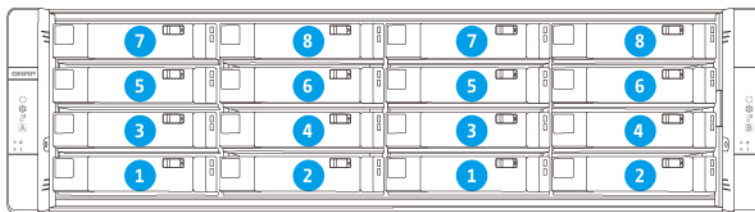


## 系統板

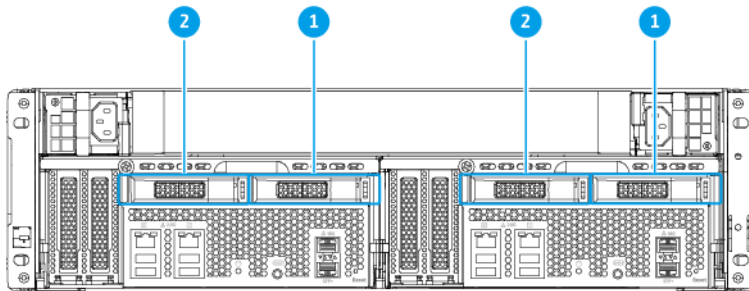


編號	元件	編號	元件
1	PCIe 3.0 x4 插槽 1	5	記憶體插槽 4
2	PCIe 3.0 x8 插槽 2	6	記憶體插槽 3
3	M.2 SSD 插槽 1	7	記憶體插槽 2
4	M.2 SSD 插槽 2	8	記憶體插槽 1

## 硬碟編號



## 前方面板 3.5 吋硬碟插槽



### 背部面板 2.5 吋硬碟插槽

## 安全資訊

以下指示幫助確保人身安全及環境安全。執行任何操作前，請仔細閱讀本安全指示。

### 一般指示

- 裝置應放置在實施進出管制的場所，控管方式包括工具、鎖鑰或其他安全機制。
- 唯有具技能且獲得授權的合格裝置管理員能夠存取裝置；合格裝置管理員必須熟悉所有管制方法、安全注意事項、安裝及保養程序。
- 為避免受傷或元件損壞，在觸碰硬碟及其他內部系統元件前，請先確認其是否已經冷卻。
- 請遵守靜電放電 (ESD) 程序以防止潛在傷害或元件損壞。

### 電源

- 為了降低走火或觸電風險，務必只將電源線連接至正確接地的電源插座。



具有備援電源供應器的裝置可能配備一條或多條電源供應器 (PSU) 電源線。為防止嚴重傷害事故發生，在安裝或更換系統元件前，所有 PSU 電源線必須由經訓練之維修技術人員從裝置拔除。

### 系統電池

- 更換電池時，請務必使用相同類型的電池，以免電池爆炸造成受傷或元件損壞。
- 請遵照當地法規或電池製造商的指示妥善處置廢棄電池。

## 移動的零件

•



**轉動的風扇葉片：**裝置連接至電源時，請使身體部位遠離正在轉動的風扇葉片。

•



**移動的元件：**使身體部位遠離正在移動的其他元件。

## 安裝需求

類別	項目
環境	<ul style="list-style-type: none"> <li>室溫：0°C 到 40°C ( 32°F 到 104°F )</li> <li>不凝結相對溼度：5% 至 95%</li> <li>濕球溫度：27°C (80.6°F)</li> <li>平坦且防靜電的表面，不受陽光直射，亦不與液體或化學物質接觸</li> <li>沒有物體會阻礙 NAS 通風或者對 NAS 或電源線產生壓力</li> </ul> <p>進出管制</p> <ul style="list-style-type: none"> <li>NAS 應放置在實施進出管制的安全場所，控管方式包括工具、鎖鑰或其他安全機制。</li> <li>唯有受過訓練且獲得授權的合格管理員能夠存取 NAS；合格管理員必須熟悉所有管制方法、安全注意事項、安裝及保養程序。</li> </ul>
硬體和週邊設備	<ul style="list-style-type: none"> <li>儲存硬碟 請前往 <a href="https://www.qnap.com/compatibility">https://www.qnap.com/compatibility</a> 查看相容的擴充卡清單。</li> <li>網路線</li> </ul>
工具	<ul style="list-style-type: none"> <li>1 號或 2 號十字螺絲起子</li> <li>防靜電腕帶</li> </ul>

## 設定 NAS



### 重要

設定 NAS 或安裝 NAS 元件前，請詳閱[安全資訊](#)中所有安全要求及資訊。

- 將 NAS 裝置放置在符合需求的環境。  
如需詳細資訊，請參見：[安裝需求](#)。
- 安裝硬碟。如需詳細資訊，請參見下列主題：

- 在 3.5 吋托盤上安裝 3.5 吋硬碟
- 在 3.5 吋托盤上安裝 2.5 吋硬碟或固態硬碟
- 在 2.5 吋托盤上安裝 2.5 吋固態硬碟
- 將 M.2 固態硬碟安裝到系統板

請前往 <https://www.qnap.com/en/compatibility/>，查看相容硬碟及擴充卡清單。

3. 安裝擴充卡。  
如需詳細資訊，請參見：[安裝擴充卡](#)。
4. 安裝記憶體模組。  
如需詳細資訊，請參見：[更換記憶體模組](#)。
5. 連接電源線與所有適用的網路線。
6. 開啟 NAS。  
如需詳細資訊，請參見：[前方面板按鈕](#)。
7. 安裝 QuTS hero。  
如需詳細資訊，請參見：[QuTS hero 安裝](#)。
8. 登入 QuTS hero。

## 3. 安裝與設定

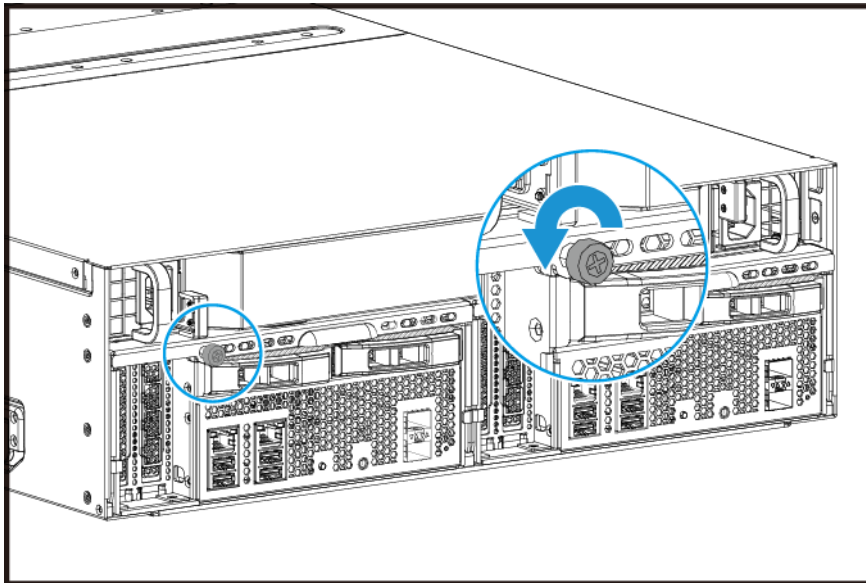
本章介紹特定硬體及韌體的安裝與設定步驟。

### 硬體安裝

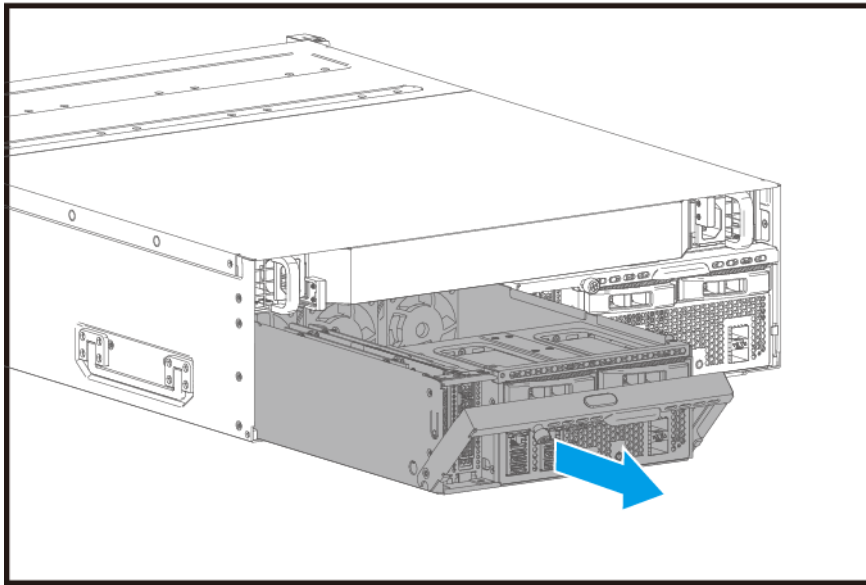
本節介紹卸除或安裝節點、硬碟、擴充卡、電源供應器、記憶體模組及電池備份單元的相關資訊。

### 卸除節點

1. 關閉 NAS 電源。
2. 從電源插座拔下電源線。
3. 中斷所有連接線和外接裝置的連線。
4. 卸除節點。
  - a. 鬆開螺絲。

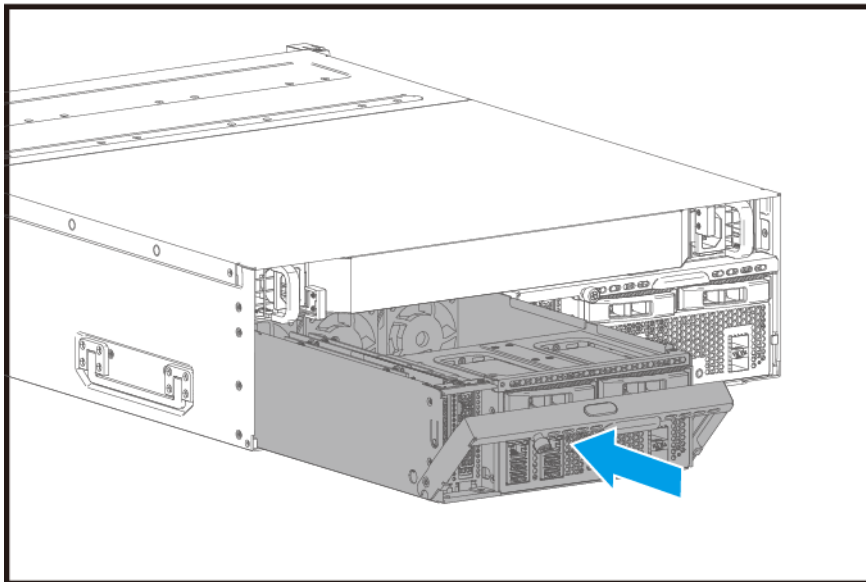


- b. 將把手向外拉以取出節點。

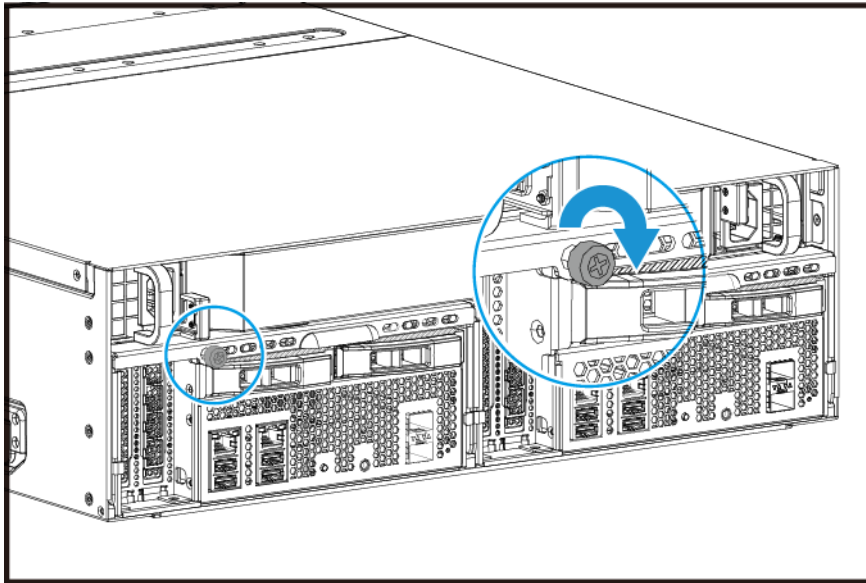


## 安裝節點

1. 將節點裝入 NAS。
  - a. 將節點插入機殼。
  - b. 將把手向上推。



2. 鎖緊螺絲。



3. 連上所有連接線和外接裝置。
4. 將電源線插入電源插座。
5. 開啟 NAS。

## 硬碟安裝

GM-1000 與 3.5 吋硬碟和 2.5 吋硬碟、2.5 吋固態硬碟以及 M.2 固態硬碟相容。

### 在 3.5 吋托盤上安裝 3.5 吋硬碟



#### 警告

- 安裝硬碟會刪除硬碟上的所有資料。
- 請遵守靜電放電 (ESD) 程序以防止元件損壞。

•



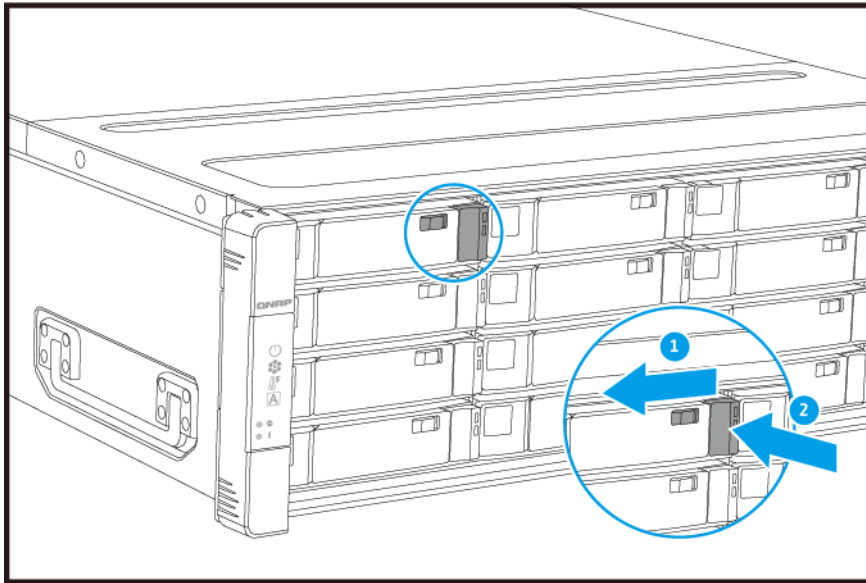
**轉動的風扇葉片：**使雙手及身體其他部位遠離正在轉動的風扇葉片。

•

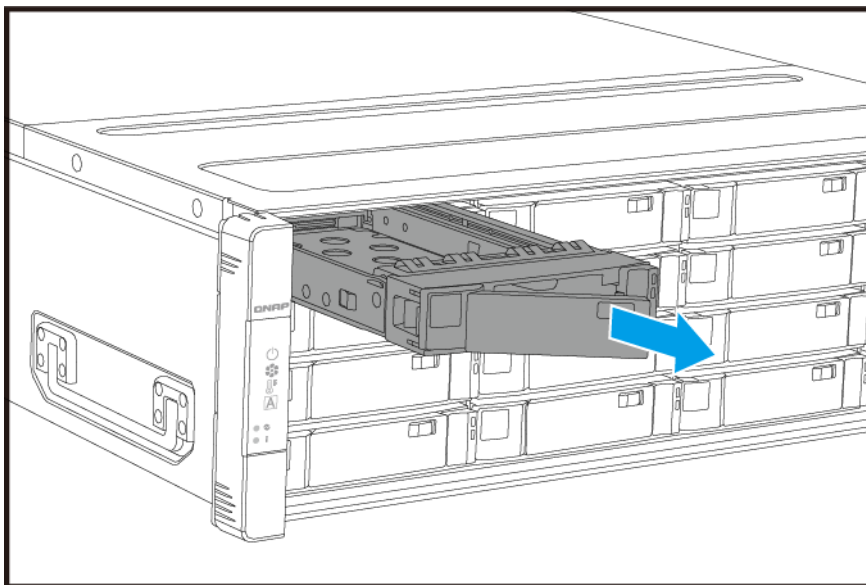


**其他移動的元件：**使雙手及身體其他部位遠離正在移動的其他元件。

1. 關閉 NAS 電源。
2. 取出硬碟托盤。
  - a. 將固定鎖向左推。

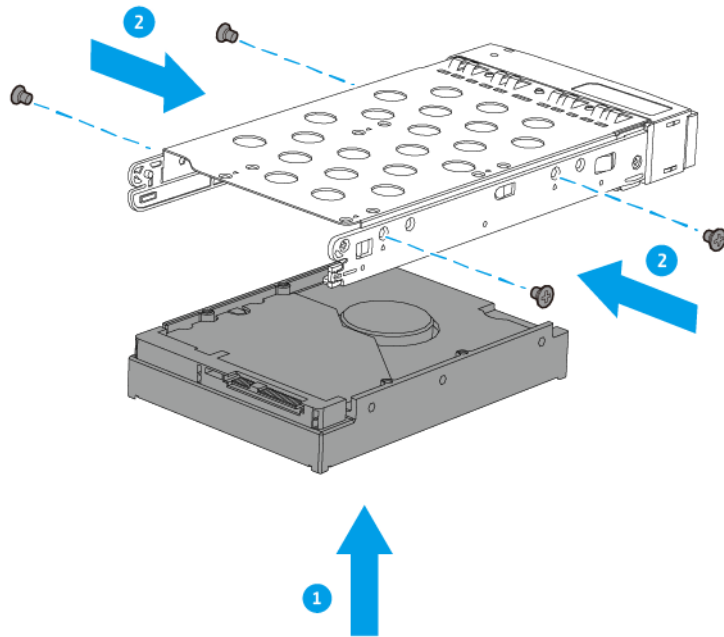


- b. 按下按鈕以鬆開托盤把手。
- c. 將托盤拉出。



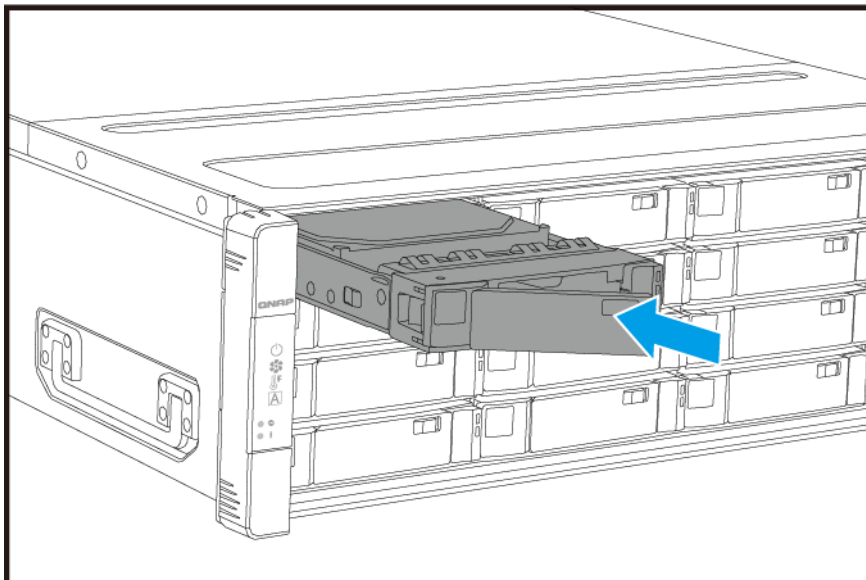
- 3. 在托盤上安裝硬碟。
  - a. 將硬碟放在托盤上，讓硬碟兩側的孔洞與托盤兩側的孔洞對齊。
  - b. 鎖上螺絲。





**4. 將托盤裝入插槽。**

- a. 將托盤插入插槽。
- b. 推入把手。



- c. 將固定鎖向右推。

**5. 開啟 NAS。**

## 在 3.5 吋托盤上安裝 2.5 吋硬碟或固態硬碟



### 警告

- 安裝硬碟會刪除硬碟上的所有資料。
- 請遵守靜電放電 (ESD) 程序以防止元件損壞。

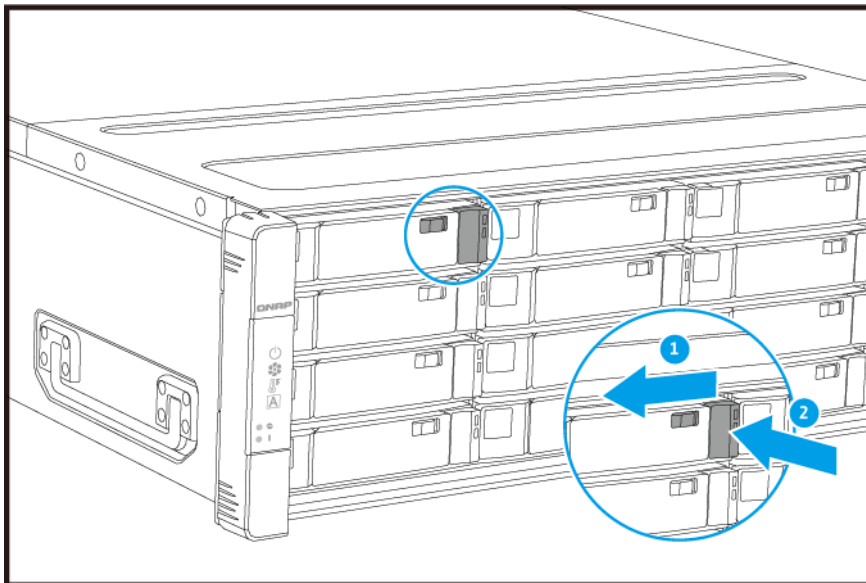


轉動的風扇葉片：使雙手及身體其他部位遠離正在轉動的風扇葉片。

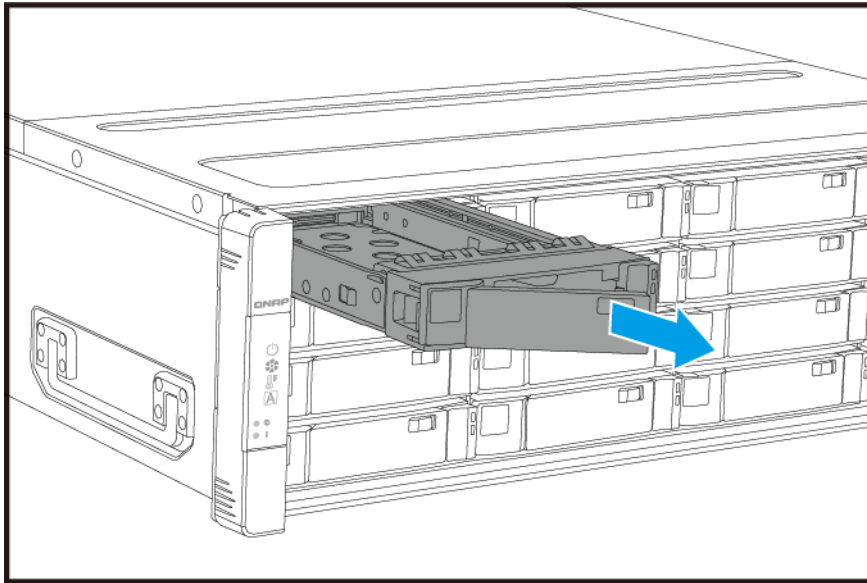


其他移動的元件：使雙手及身體其他部位遠離正在移動的其他元件。

1. 關閉 NAS 電源。
2. 取出硬碟托盤。
  - a. 將固定鎖向左推。

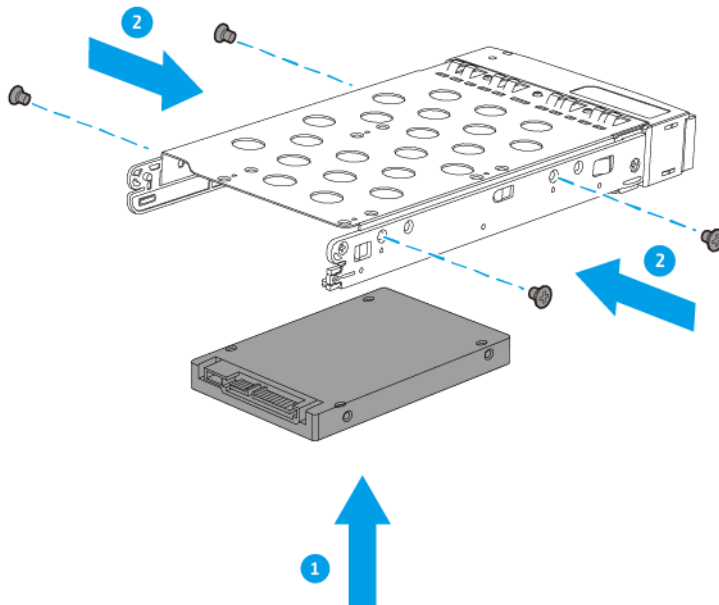


- b. 按下按鈕以鬆開托盤把手。
- c. 將托盤拉出。



**3. 在托盤上安裝硬碟。**

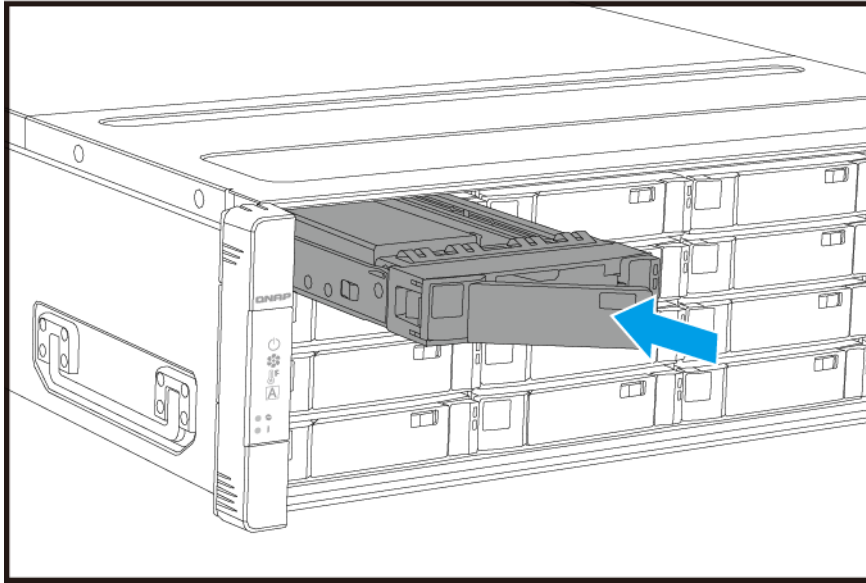
- a. 將硬碟放在托盤上，讓硬碟底部的孔洞與托盤底部的孔洞對齊。
- b. 鎖上螺絲。



**4. 將托盤裝入插槽。**

- a. 將托盤插入插槽。

- b. 推入把手。



- c. 將固定鎖向右推。

5. 開啟 NAS。

### 在 2.5 吋托盤上安裝 2.5 吋固態硬碟



#### 警告

- 安裝硬碟會刪除硬碟上的所有資料。
- 請遵守靜電放電 (ESD) 程序以防止元件損壞。

•



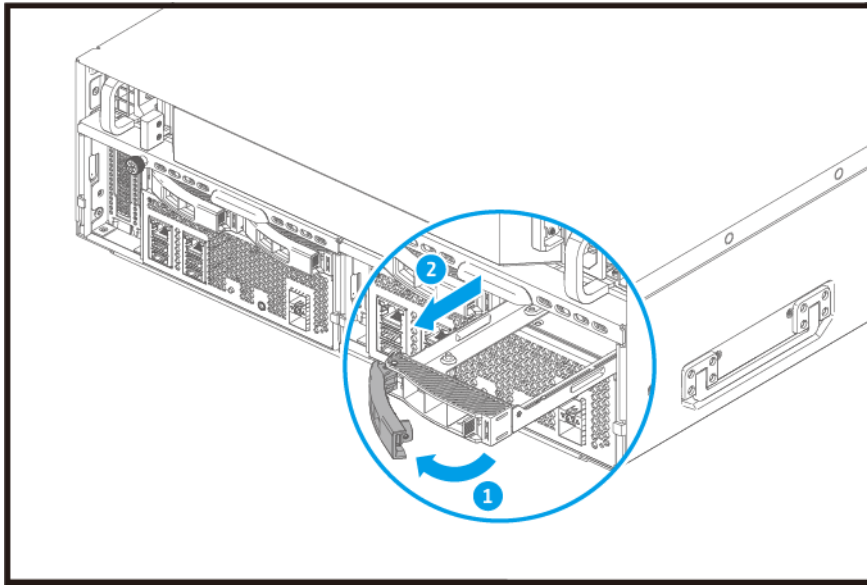
轉動的風扇葉片：使雙手及身體其他部位遠離正在轉動的風扇葉片。

•



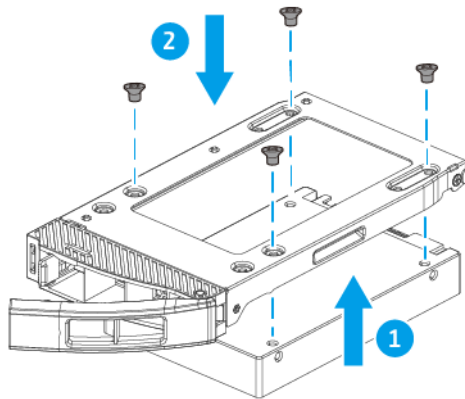
其他移動的元件：使雙手及身體其他部位遠離正在移動的其他元件。

1. 關閉 NAS 電源。
2. 取出硬碟托盤。
  - a. 拉把手以鬆開托盤。
  - b. 將托盤拉出。



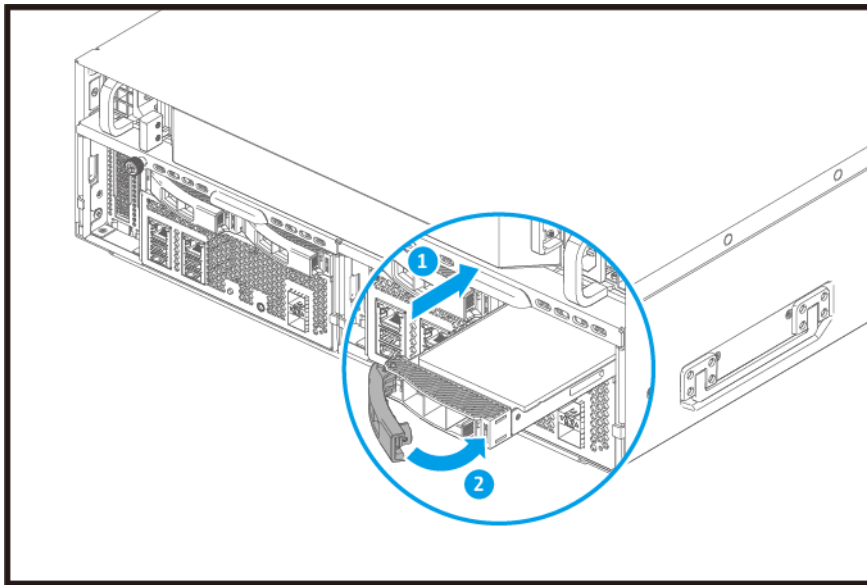
**3. 在托盤上安裝硬碟。**

- a. 將硬碟放在托盤上，讓硬碟底部的孔洞與托盤底部的孔洞對齊。
- b. 鎖上螺絲。



**4. 將托盤裝入插槽。**

- a. 將托盤插入插槽。
- b. 推入把手。



## 5. 開啟 NAS。

### 將 M.2 固態硬碟安裝到系統板

GM-1000 在系統板上有兩個 M.2 SSD 插槽。有關相容的 M.2 SSD 的清單，請前往：<http://www.qnap.com/compatibility>。



#### 警告

- 僅限合格人員可執行下列步驟。未遵照指示操作可能導致嚴重傷害或死亡。
- 請遵守靜電放電 (ESD) 程序以防止元件損壞。

•



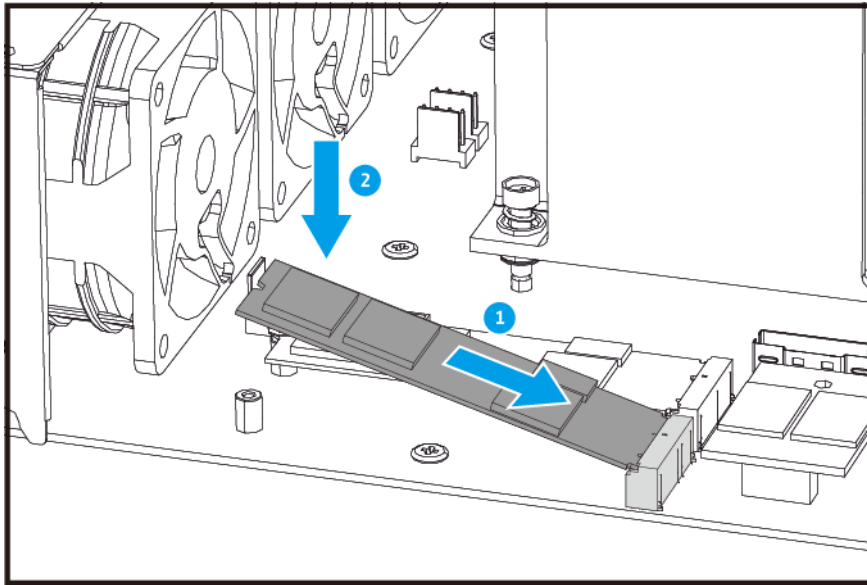
**轉動的風扇葉片：**使雙手及身體其他部位遠離正在轉動的風扇葉片。

•

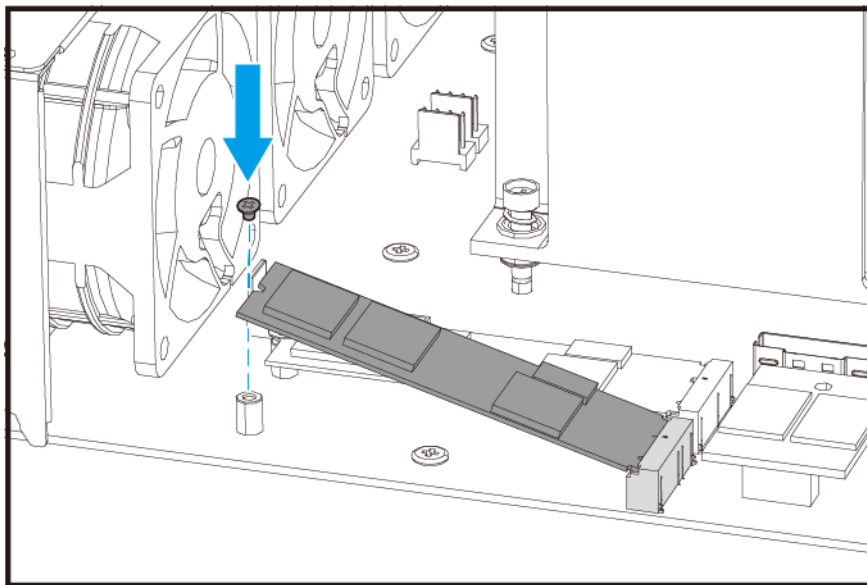


**其他移動的元件：**使雙手及身體其他部位遠離正在移動的其他元件。

1. 卸除節點。  
如需詳細資訊，請參見：[卸除節點](#)。
2. 安裝 M.2 SSD。
  - a. 將 M.2 SSD 插入插槽。



b. 鎖上螺絲。



3. 安裝節點。  
如需詳細資訊，請參見：[安裝節點](#)。

## 安裝擴充卡

GM-1000 支援特定的擴充卡，其中部分需要使用 QNAP PCIe 固定片。在公司網站所購買的 QNAP 品牌擴充卡，會隨附 GM-1000 適用的必要固定片。



### 警告

- 僅限合格人員可執行下列步驟。未遵照指示操作可能導致嚴重傷害或死亡。
- 請遵守靜電放電 (ESD) 程序以防止元件損壞。

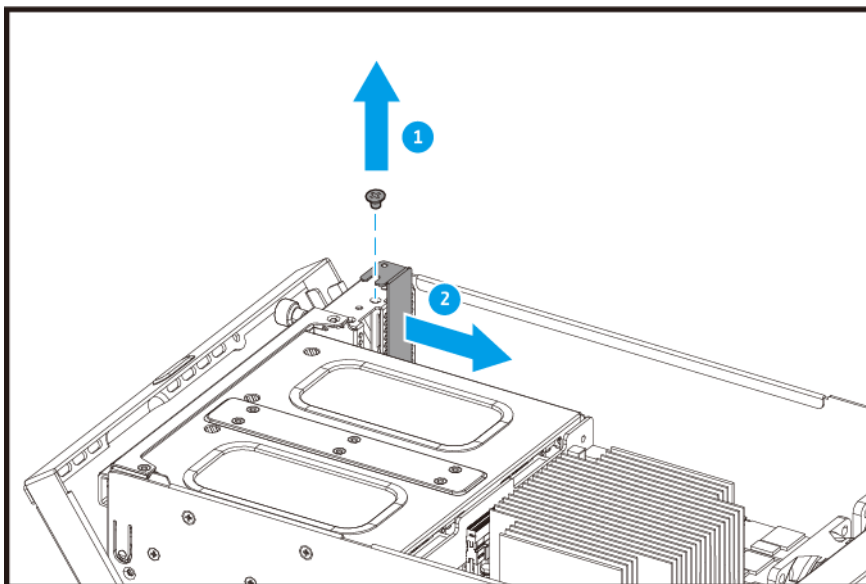


**轉動的風扇葉片：**使雙手及身體其他部位遠離正在轉動的風扇葉片。



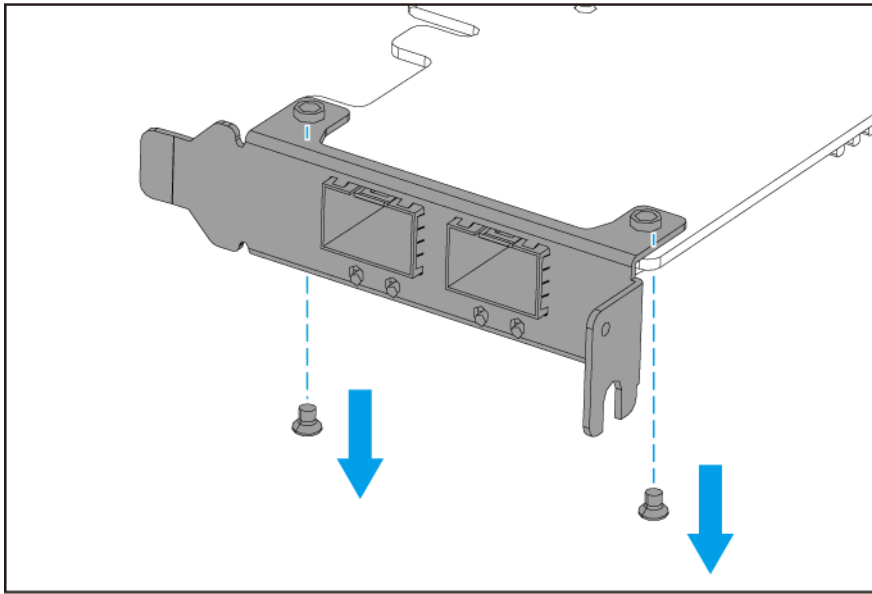
**其他移動的元件：**使雙手及身體其他部位遠離正在移動的其他元件。

1. 在 QNAP 網站查看您型號適用的擴充卡和固定片。
  - a. 前往 [www.qnap.com/compatibility](http://www.qnap.com/compatibility)。
  - b. 按一下 [ 依 NAS 搜尋 ]。
  - c. 指定插槽數目以及您 NAS 的特定型號。
  - d. 在 [ 裝置類型 ] 底下，選擇元件或裝置類型。
  - e. 在清單中找出特定元件或裝置型號。
  - f. 選擇性: 按一下對應的 [ 備註 ] 圖示可查看詳細資訊。
2. 卸除節點。  
如需詳細資訊，請參見：[卸除節點](#)。
3. 取下 PCIe 蓋。
  - a. 取下用於固定殼蓋和固定片的螺絲。
  - b. 將殼蓋從插槽抽出。

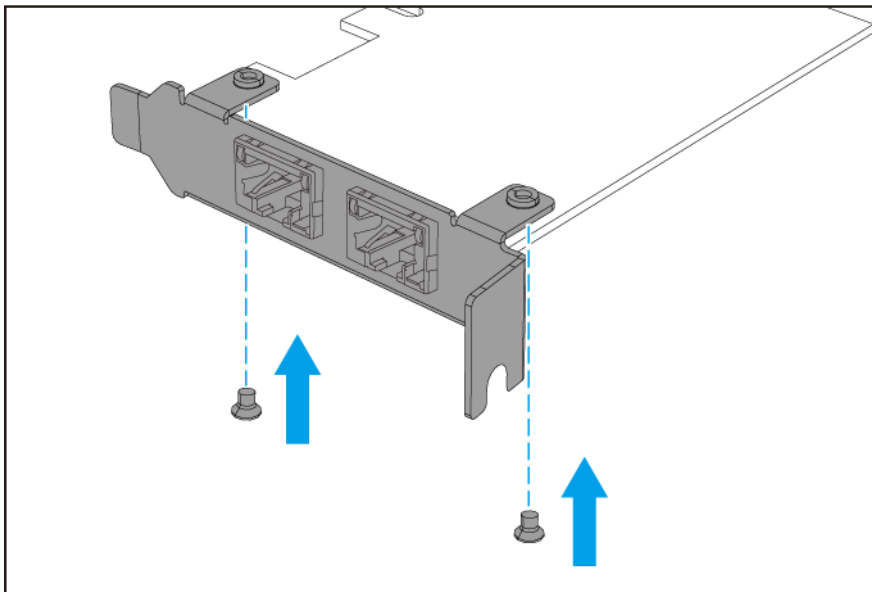


4. 選擇性: 將 QNAP 固定片裝至擴充卡。
  - a. 取下現有固定片的所有螺絲。

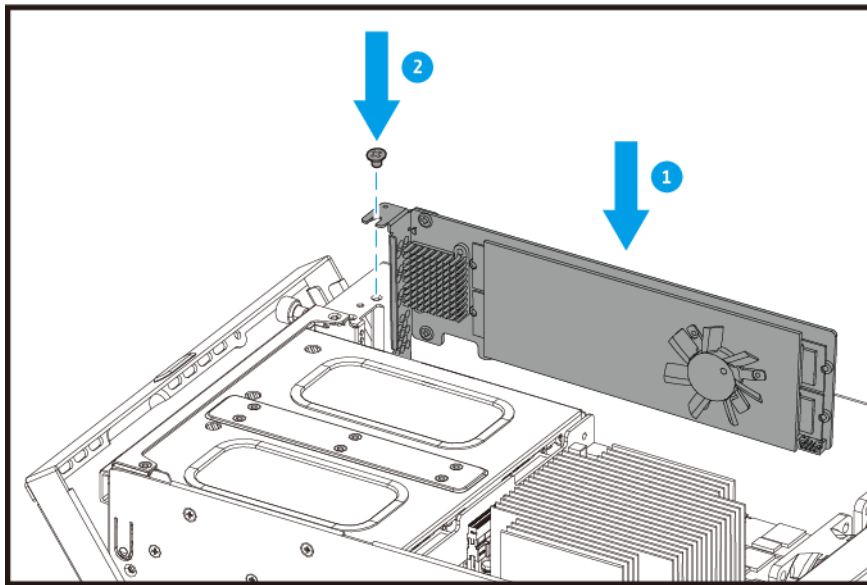




- b. 小心地將固定片與擴充卡分開。
- c. 利用相同的螺絲將 QNAP 固定片裝至擴充卡。



- d. 確認固定片是否牢固不動。
5. 安裝擴充卡。
- a. 握住擴充卡的邊緣。
  - b. 將擴充卡插入插槽。
  - c. 鎖上螺絲。



6. 安裝節點。如需詳細資訊，請參見：[安裝節點](#)。

## 更換記憶體模組

僅限使用 QNAP 記憶體模組以維護系統效能和穩定性。您可向授權經銷商購買 QNAP 記憶體模組。

僅使用相同類型與容量的 QNAP 記憶體模組，以維持系統效能和穩定性。您可向授權經銷商購買 QNAP 記憶體模組。



### 重要

為達最佳效果，QNAP 建議成對安裝記憶體模組。

- 確認每對皆使用相同的記憶體模組。
- 按順序安裝記憶體模組組合，並依照文中指示裝在指定插槽。
- 只安裝一個記憶體模組時，請裝在插槽 1。

如需插槽編號的詳細資訊，請參見：[系統板](#)。

記憶體模組組合	插槽編號
第一組	插槽 2 和 4
第二組	插槽 1 和 3

記憶體插槽	通道
1	通道 A · DIMM1
2	通道 A · DIMM2
3	通道 B · DIMM1
4	通道 B · DIMM2



### 警告

- 僅合格人員可執行下列步驟。未遵照指示操作可能導致嚴重傷害或死亡。

- 請遵守靜電放電 (ESD) 程序以防止元件損壞。



**轉動的風扇葉片：**使雙手及身體其他部位遠離正在轉動的風扇葉片。



**其他移動的元件：**使雙手及身體其他部位遠離正在移動的其他元件。

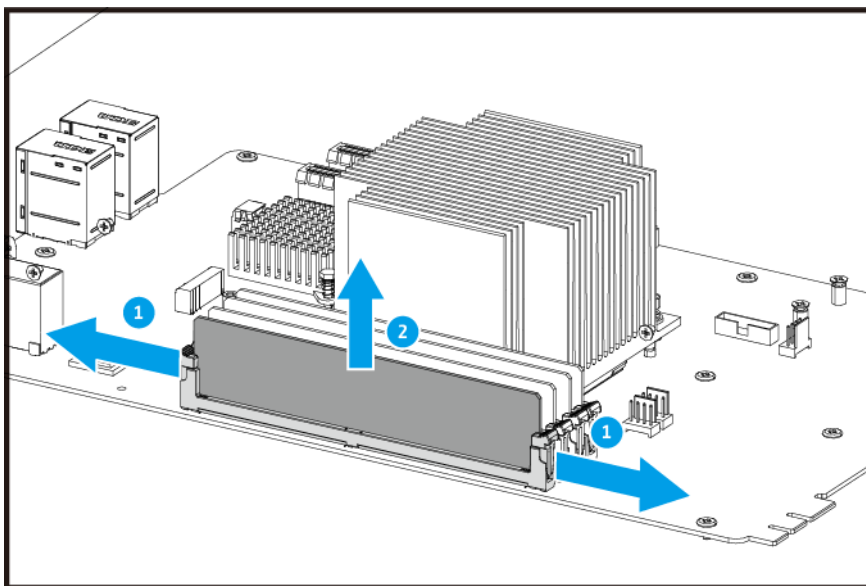
1. 卸除節點。  
如需詳細資訊，請參見：[卸除節點](#)。
2. 選擇性：取下現有的記憶體模組。
  - a. 將固定夾同時往外推以鬆開記憶體模組。



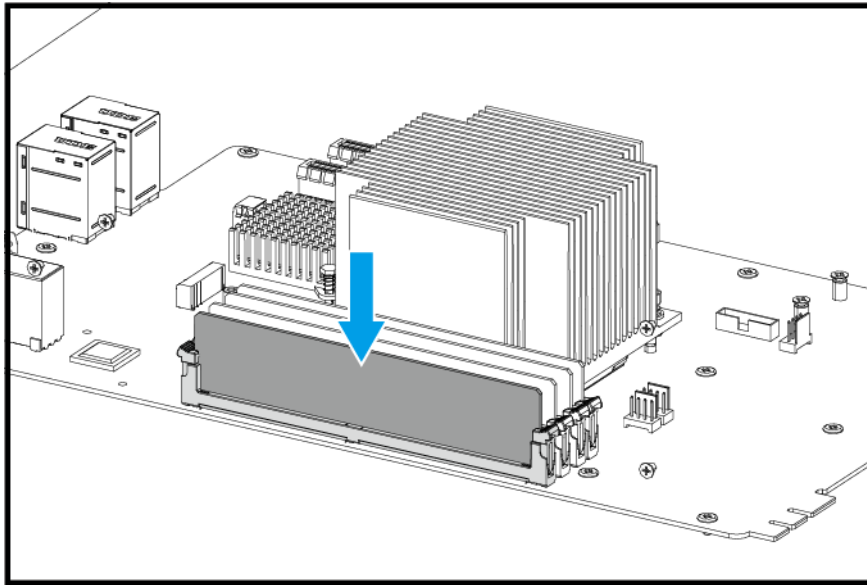
#### 警告

若嘗試取下未完全鬆脫的記憶體模組，可能會損壞記憶體模組與主機板。

- b. 握住模組的邊緣。
- c. 小心地將模組滑出插槽。



3. 安裝新的記憶體模組。
  - a. 將接口與插槽的凸出部分對齊。
  - b. 將記憶體模組插入插槽。
  - c. 確認金屬接頭已完全插入插槽。
  - d. 小心按下記憶體模組，直到固定夾正確扣住記憶體模組。



4. 安裝節點。  
如需詳細資訊，請參見：[安裝節點](#)。
5. 確認 NAS 可辨識記憶體模組。
  - a. 請以管理員身分登入 QuTS。
  - b. 前往 [ 控制台 ] > [ 系統 ] > [ 系統狀態 ] > [ 硬體資訊 ]。
  - c. 查看 [ 記憶體總容量 ] 的值。

### 熱抽換備援電源供應器

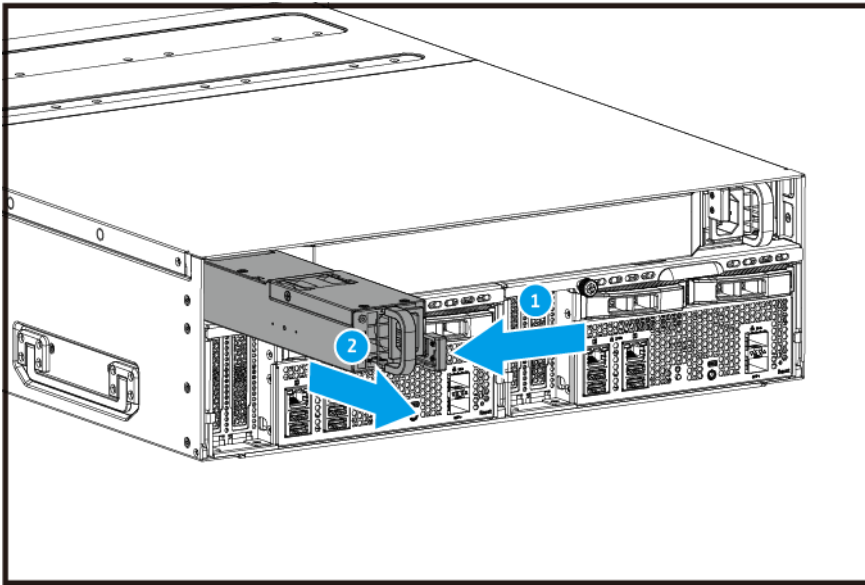


#### 警告

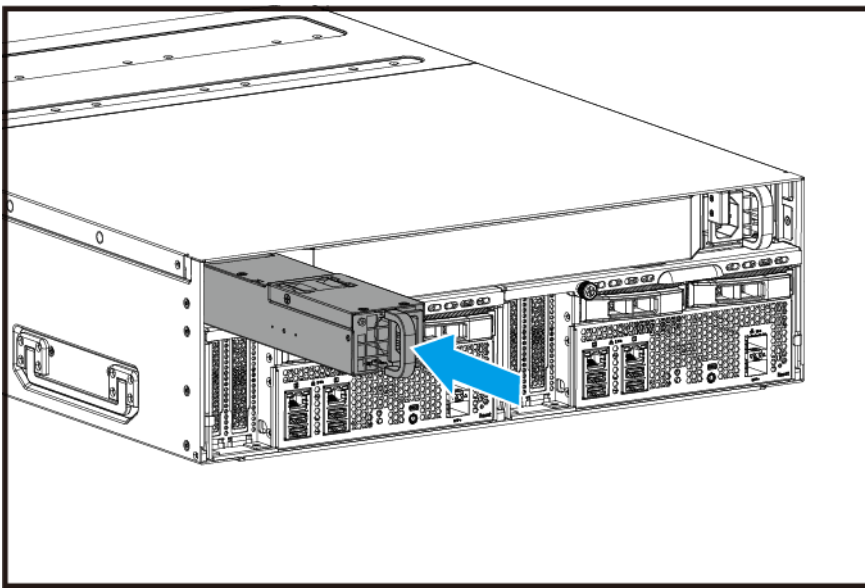


NAS 至少配備一條電源供應器 (PSU) 的電源線。為防止嚴重傷害事故發生，在安裝或替換系統元件前，應由受過訓練的技術人員拔下所有 PSU 電源線。

1. 關閉節點電源。
2. 從電源插座和更換的電源供應器上拔下電源線。
3. 朝把手方向按住門門，然後拉出電源供應器。



4. 插入新的電源供應器。



5. 將電源線連上電源供應器並插入電源插座。
6. 開啟儲存控制器的電源。

## 安裝擴充設備

GM-1000 支援 SAS 擴充設備、SATA 擴充設備、SATA JBOD 擴充設備和 USB 擴充設備。如需詳細資訊，請參見下方表格。

您可以向 QNAP 或授權經銷商購買儲存擴充配件。

如需詳細資訊，請瀏覽：<https://shop.qnap.com/>。

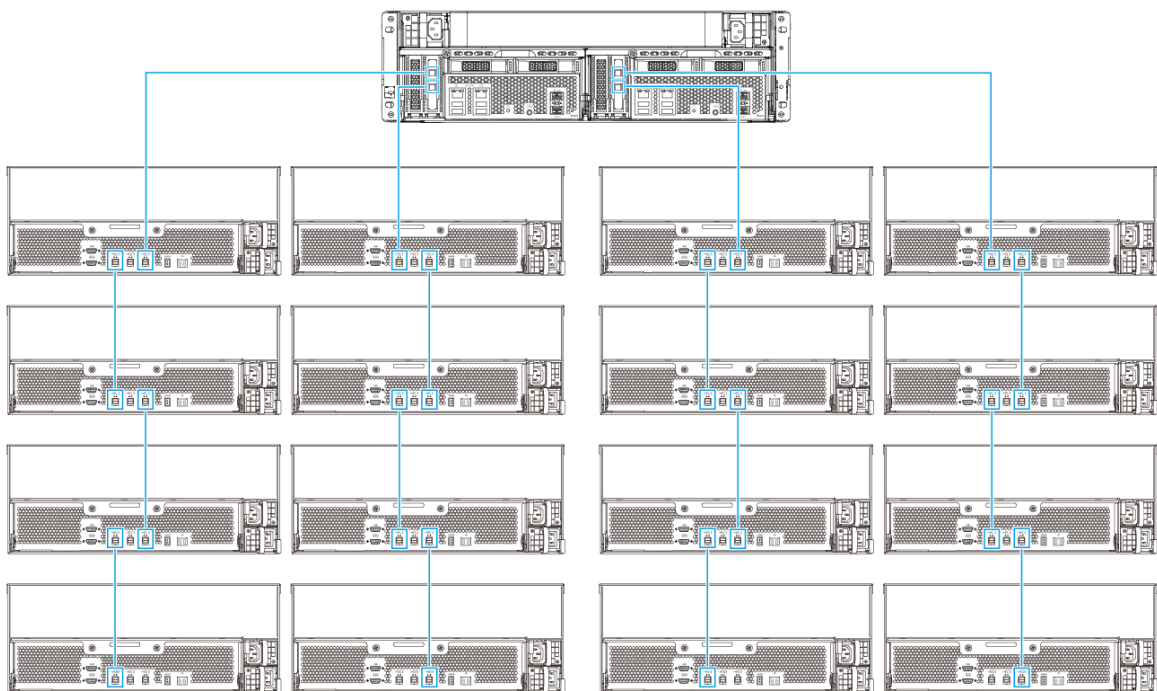
如需相容擴充設備清單以及適用擴充設備的數量上限，請前往：<http://www.qnap.com/go/compatibility-expansion>。

擴充設備型號	說明	必要配件
REXP-1620U-RP	<ul style="list-style-type: none"> <li>• 使用 SAS 12 Gbps (SFF-8644) 介面</li> <li>• 支援 SAS/SATA HDD/SSD</li> </ul>	<ul style="list-style-type: none"> <li>• SAS-12G2E 儲存擴充卡</li> <li>• Mini-SAS SFF-8644 連接線</li> <li>• RAIL-A03-57</li> </ul>
REXP-1220U-RP	<ul style="list-style-type: none"> <li>• 使用 SAS 12 Gbps (SFF-8644) 介面</li> <li>• 支援 SAS/SATA HDD/SSD</li> </ul>	<ul style="list-style-type: none"> <li>• SAS-12G2E 儲存擴充卡</li> <li>• Mini-SAS SFF-8644 連接線</li> <li>• RAIL-A03-57</li> </ul>
REXP-1610U-RP	<ul style="list-style-type: none"> <li>• 使用 SAS 6 Gbps (SFF-8644) 介面</li> <li>• 支援 SATA/HDD/SSD</li> </ul>	<ul style="list-style-type: none"> <li>• SAS-12G2E 儲存擴充卡</li> <li>• Mini-SAS SFF-8644 連接線</li> <li>• RAIL-A03-57</li> </ul>
REXP-1210U-RP	<ul style="list-style-type: none"> <li>• 使用 SAS 6 Gbps (SFF-8644) 介面</li> <li>• 支援 SATA/HDD/SSD</li> </ul>	<ul style="list-style-type: none"> <li>• SAS-12G2E 儲存擴充卡</li> <li>• Mini-SAS SFF-8644 連接線</li> <li>• RAIL-A03-57</li> </ul>
TL-D400S	<ul style="list-style-type: none"> <li>• 使用 SAS 6 Gbps (SFF-8088) 介面</li> <li>• 支援 SATA/HDD/SSD</li> </ul>	<ul style="list-style-type: none"> <li>• 1 x SFF-8088 接頭線</li> <li>• QXP-400eS-A1164 主機匯流排介面卡</li> </ul>
TL-D800S	<ul style="list-style-type: none"> <li>• 使用 SAS 6 Gbps (SFF-8088) 介面</li> <li>• 支援 SATA/HDD/SSD</li> </ul>	<ul style="list-style-type: none"> <li>• 2 x SFF-8088 接頭線</li> <li>• QXP-800eS-A1164 主機匯流排介面卡</li> </ul>
TL-D1600S	<ul style="list-style-type: none"> <li>• 使用 SAS 6 Gbps (SFF-8088) 介面</li> <li>• 支援 SATA/HDD/SSD</li> </ul>	<ul style="list-style-type: none"> <li>• 4 x SFF-8088 轉 SFF-8644 接頭線</li> <li>• QXP-1600eS 主機匯流排介面卡</li> </ul>
TL-R400S	<ul style="list-style-type: none"> <li>• 使用 SAS 6 Gbps (SFF-8088) 介面</li> <li>• 支援 SATA/HDD/SSD</li> </ul>	<ul style="list-style-type: none"> <li>• 1 x SFF-8088 接頭線</li> <li>• QXP-400eS-A1164 主機匯流排介面卡</li> <li>• RAIL-B02</li> </ul>
TL-R1200S-RP	<ul style="list-style-type: none"> <li>• 使用 SAS 6 Gbps (SFF-8088) 介面</li> <li>• 支援 SATA/HDD/SSD</li> </ul>	<ul style="list-style-type: none"> <li>• 3 x SFF-8088 轉 SFF-8644 接頭線</li> <li>• QXP-1600eS 主機匯流排介面卡</li> <li>• RAIL-B02</li> </ul>
TR-002	<ul style="list-style-type: none"> <li>• 使用 USB 3.2 Gen 2 Type-C 介面</li> <li>• 支援 SATA 硬碟</li> </ul>	USB 3.2 Gen 2 Type-A 轉 Type-C 連接線

擴充設備型號	說明	必要配件
TR-004	<ul style="list-style-type: none"> <li>• 使用 USB 3.2 Gen 1 Type-C 介面</li> <li>• 支援 SATA 硬碟</li> </ul>	USB 3.2 Gen 2 Type-A 轉 Type-C 連接線
TR-004U	<ul style="list-style-type: none"> <li>• 使用 USB 3.2 Gen 1 Type-C 介面</li> <li>• 支援 SATA 硬碟</li> </ul>	<ul style="list-style-type: none"> <li>• USB 3.2 Gen 1 Type-A 轉 Type-C 連接線</li> <li>• RAIL-B02</li> </ul>
TL-D800C	<ul style="list-style-type: none"> <li>• 使用 USB 3.2 Gen 2 Type-C 介面</li> <li>• 支援 SATA 硬碟</li> </ul>	USB 3.2 Gen 2 Type-A 轉 Type-C 連接線
TL-R1200C-RP	<ul style="list-style-type: none"> <li>• 使用 USB 3.2 Gen 2 Type-C 介面</li> <li>• 支援 SATA 硬碟</li> </ul>	<ul style="list-style-type: none"> <li>• USB 3.2 Gen 2 Type-A 轉 Type-C 連接線</li> <li>• RAIL-B02</li> </ul>

### 連接 SAS 擴充設備

1. 在 PCIe 插槽安裝儲存擴充卡。  
如需詳細資訊，請參見：[安裝擴充卡](#)。
2. 請按照下列拓樸圖，將擴充設備連接到 NAS。



3. 開啟擴充設備的電源。
4. 確認 NAS 可辨識所有擴充設備。
  - a. 請以管理員身分登入 QuTS hero。

- b. 前往 [ 主選單 ] > [ 儲存與快照總管 ] > [ 總覽 ] > [ 儲存空間 ] > [ 系統 ]。
- c. 確認畫面列出擴充設備。

## 連接 SATA 擴充設備

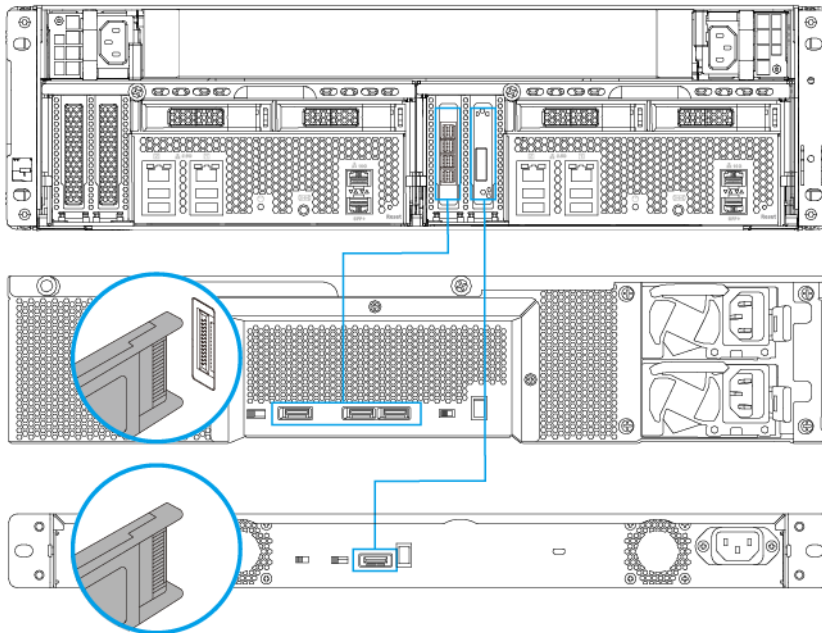
1. 關閉 NAS 電源。
2. 在 PCIe 插槽安裝主機匯流排介面卡。



### 注意

連接 SATA JBOD 擴充裝置至主機裝置需要 QNAP QXP 主機匯流排介面卡。第三方主機匯流排介面卡與 QNAP JBOD 擴充裝置不相容。  
如需詳細資訊，請參見：[安裝擴充卡](#)。

3. 請按照下列拓樸圖，將擴充設備連接到 NAS。



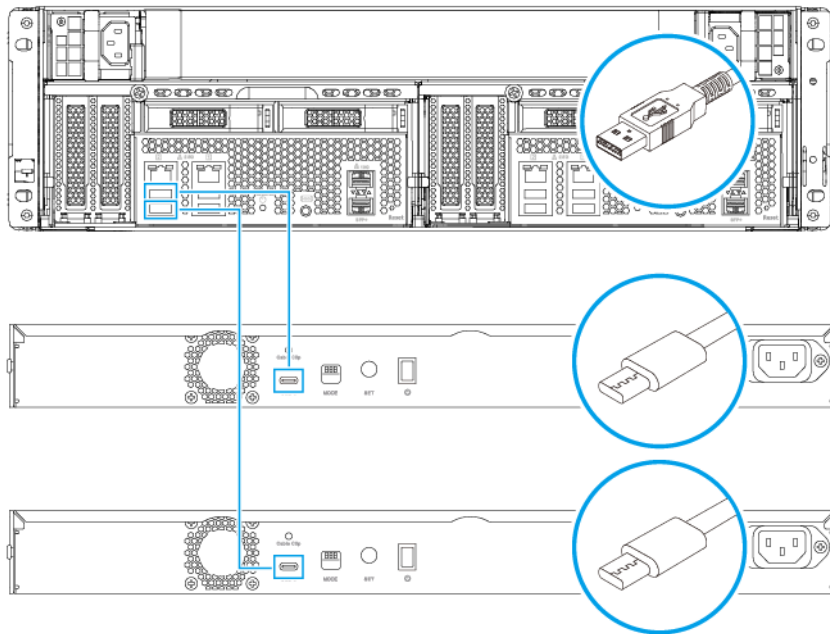
4. 開啟 SATA JBOD 擴充設備的電源。
5. 開啟 NAS。
6. 確認 NAS 可辨識所有擴充設備。
  - a. 請以管理員身分登入 QuTS hero。
  - b. 前往 [ 主選單 ] > [ 儲存與快照總管 ] > [ 總覽 ] > [ 儲存空間 ] > [ 系統 ]。
  - c. 確認畫面列出擴充設備。



## 連接 USB 擴充設備

若要將 GM-1000 連接到 USB 擴充設備，需要使用 USB Type-A 轉 USB Type-C 連接線。如需必要配件的詳細資訊，請參見：[安裝擴充設備](#)。

1. 將擴充設備連接至 NAS。
  - a. 將 USB 連接線接至 NAS 上的 USB 3.2 Gen 1 Type-A 連接埠。



2. 開啟擴充設備的電源。
3. 確認 NAS 可辨識所有擴充設備。
  - a. 請以管理員身分登入 QuTS hero。
  - b. 前往 [ 主選單 ] > [ 儲存與快照總管 ] > [ 總覽 ] > [ 儲存空間 ] > [ 系統 ]。
  - c. 確認畫面列出擴充設備。

## QuTS hero 安裝

GM-1000 使用 QNAP QuTS hero 作業系統。您可以使用下列其中一種方式安裝 QuTS hero：

方法	說明	需求
Qfinder Pro 安裝 (建議使用)	<p>如果 NAS 已連接您的區域網路，您可以執行下列操作：</p> <ul style="list-style-type: none"> <li>• 使用 Qfinder Pro 定位 NAS。</li> <li>• 完成 [ 智慧安裝導引 ] 精靈中的步驟。</li> </ul> <p>如需詳細資訊，請參見：<a href="#">使用 Qfinder Pro 安裝 QuTS hero</a>。</p>	<ul style="list-style-type: none"> <li>• 電腦</li> <li>• 網路線</li> <li>• Qfinder Pro 安裝程式</li> </ul>
雲端安裝	<p>如果 NAS 已連接網際網路，您可以執行下列操作：</p> <ul style="list-style-type: none"> <li>• 掃描 NAS 上的 QR 碼。</li> <li>• 指定 Cloud Key。</li> <li>• 登入 myQNAPcloud 帳號。</li> </ul> <p>如需詳細資訊，請參見：<a href="#">使用 Cloud Key 安裝 QuTS hero</a></p>	<ul style="list-style-type: none"> <li>• 電腦或行動裝置。</li> <li>• myQNAPcloud 帳號</li> <li>• Cloud Key</li> </ul>

## 使用 Qfinder Pro 安裝 QuTS hero



### 警告

安裝 QuTS hero 會刪除硬碟上的所有資料。繼續操作前請先備份資料。



### 注意

您可以隨時回復到 QTS 作業系統。如需詳細資訊，請參見：《QuTS hero 使用者指南》。

1. 開啟 NAS。
2. 將 NAS 連接至區域網路。
3. 在連接相同區域網路的電腦上執行 Qfinder Pro。



### 注意

若要下載 Qfinder Pro，請前往 <https://www.qnap.com/utilities>。

4. 在清單中找到 NAS，然後按兩下它的名稱或 IP 位址。  
[ 智慧安裝導引 ] 隨即在預設的網頁瀏覽器中開啟。
5. 按一下 [ 啟動智慧安裝導引 ]。
6. 指定下列資訊：
  - **NAS 名稱**：指定 1 到 14 個字元的名稱。名稱支援使用英文字母 (A 到 Z、a 到 z)、數字 (0 到 9) 以及連字號 (-)，但不能以連字號做結尾。
  - **密碼**：指定 1 到 64 個字元的管理員密碼。密碼支援使用所有 ASCII 字元。
7. 按一下 [ 下一步 ]。
8. 指定時區、日期和時間。

**提示**

QNAP 建議連接至 NTP 伺服器，以確保 NAS 符合國際標準時間 (UTC) 的標準。

9. 按一下 [ 下一步 ]。
10. 選擇 [ 自動取得 IP 位址 (DHCP) ]。
11. 按一下 [ 下一步 ]。
12. 選擇將用於存取 NAS 共用資料夾的裝置類型。
13. 按一下 [ 下一步 ]。
14. 檢視設定值。
15. 按一下 [ 套用 ]。  
確認訊息隨即出現。

**警告**

按一下 [ 確認 ] 後，系統會在安裝 QuTS hero 前刪除硬碟的所有資料。

16. 按一下 [ 確認 ]。  
QuTS hero 已安裝。

## 使用 Cloud Key 安裝 QuTS hero

**警告**

安裝 QuTS hero 會刪除硬碟上的所有資料。繼續操作前請先備份資料。

**注意**

您可以隨時回復到 QTS 作業系統。如需詳細資訊，請參見：《QuTS hero 使用者指南》。

1. 開啟 NAS。
2. 將 NAS 連接至網際網路。
3. 使用下列其中一種方式前往 QNAP 雲端安裝頁面：
  - 使用電腦前往 <https://install.qnap.com/>。
  - 使用行動裝置掃描 NAS 上的 QR 碼。

該網頁列出區域網路內所有未初始化的 QNAP NAS 裝置。

4. 在清單中找出自己的 NAS，然後按一下 [ 初始化 ]。

**注意**

如果未列出您的 NAS，請按照網頁上的指示指定 NAS 的 Cloud Key。

安裝精靈隨即在預設的網頁瀏覽器中開啟。

5. 建立帳號或登入 myQNAPcloud。

**注意**

建立帳號之後，必須返回此頁面完成安裝步驟。

6. 指定 NAS 的 myQNAPcloud 裝置名稱。

**注意**

- 遠端存取 NAS 時，需要用到 myQNAPcloud 裝置名稱。
  - 基於安全考量，NAS 將於初始化後停用 myQNAPcloud Link 遠端連線服務。日後若要再度啟用，請透過區域網路連接至 QuTS hero，然後安裝 myQNAPcloud Link。
7. 按一下 [ 下一步 ]。  
[ 智慧安裝導引 ] 隨即在預設的網頁瀏覽器中開啟。
  8. 按一下 [ 啟動智慧安裝導引 ]。
  9. 指定下列資訊：
    - **NAS 名稱**：指定 1 到 14 個字元的名稱。名稱支援使用英文字母 ( A 到 Z、a 到 z )、數字 ( 0 到 9 ) 以及連字號 (-)，但不能以連字號做結尾。
    - **密碼**：指定 1 到 64 個字元的管理員密碼。密碼支援使用所有 ASCII 字元。
  10. 按一下 [ 下一步 ]。
  11. 指定時區、日期和時間。

**提示**

QNAP 建議連接至 NTP 伺服器，以確保 NAS 符合國際標準時間 (UTC) 的標準。

12. 按一下 [ 下一步 ]。  
[ 編輯網路設定 ] 畫面隨即出現。
13. 選擇 [ 自動取得 IP 位址 (DHCP) ]。  
您也可以選擇固定 IP 位址配置選項來滿足網路需求。您只能應用一種網路配置方法。
14. 按一下 [ 下一步 ]。  
[ 跨平台檔案傳輸服務 ] 畫面隨即出現。
15. 選擇將用於存取 NAS 共用資料夾的裝置類型。
16. 按一下 [ 下一步 ]。  
[ 摘要 ] 畫面隨即出現。
17. 檢視設定值。
18. 按一下 [ 套用 ]。  
確認訊息隨即出現。

**警告**

按一下 [ 確認 ] 後，系統會在安裝 QuTS hero 前刪除硬碟的所有資料。

19. 按一下 [ 確認 ]。  
QuTS hero 已安裝。

## 4. 疑難排解

本章介紹基本的疑難排解資訊。

### 強制 Qfinder Pro 或 myQNAPcloud 定位 NAS

如果 Qfinder Pro 或 myQNAPcloud 在 QuTS hero 安裝的期間找不到 NAS，表示硬碟或資料發生問題。

1. 關閉 NAS 電源。
2. 移除所有硬碟。
3. 開啟 NAS。
4. 使用 Qfinder Pro 或 myQNAPcloud 定位 NAS。
5. 將硬碟重新插入。
6. 繼續執行 QuTS hero 安裝作業。

### 熱抽換故障硬碟

NAS 支援熱抽換下列情況的硬碟。

- RAID 1：一個硬碟故障
- RAID 5：一個硬碟故障
- RAID 6：一個或兩個硬碟故障

1. 登入 QuTS hero。
2. 前往 [ 主選單 ] > [ 儲存與快照總管 ] > [ 儲存空間 ] > [ 磁碟/VJBOD ]。
3. 找出故障的硬碟。
4. 準備一個新的硬碟，且容量至少與故障硬碟相同。
5. 將 NAS 的故障硬碟拔出。
6. 等待 20 秒或等到 NAS 發出兩次嗶聲。
7. 將故障硬碟從硬碟托盤取下。
8. 將新的硬碟插入硬碟托盤。
9. 安裝新的硬碟。  
NAS 會發出兩次嗶聲。
10. 前往 [ 主選單 ] > [ 儲存與快照總管 ] > [ 儲存空間 ]。
11. 找出新硬碟所在的磁碟區，然後確認其狀態為 [ 重建中 ]。

### 支援和其他資源

QNAP 提供下列資源：

資源	URL
文件	<a href="https://docs.qnap.com">https://docs.qnap.com</a>
相容性列表	<a href="https://www.qnap.com/compatibility/">https://www.qnap.com/compatibility/</a>
NAS 遷移相容性	<a href="https://www.qnap.com/en/nas-migration">https://www.qnap.com/en/nas-migration</a>
擴充設備相容性	<a href="http://www.qnap.com/go/compatibility-expansion">http://www.qnap.com/go/compatibility-expansion</a>
服務入口網站	<a href="https://service.qnap.com">https://service.qnap.com</a>
產品支援狀態	<a href="https://www.qnap.com/product/eol.php">https://www.qnap.com/product/eol.php</a>
下載	<a href="https://download.qnap.com">https://download.qnap.com</a>
社群論壇	<a href="https://forum.qnap.com">https://forum.qnap.com</a>
QNAP 配件商店	<a href="https://shop.qnap.com/">https://shop.qnap.com/</a>

## 5. 詞彙

### Cloud Key

指定至每個 NAS 裝置的唯一 8 位數代碼

### myQNAPcloud Link

讓您透過網際網路存取 NAS，無需配置複雜的連接埠轉址設定

### myQNAPcloud

提供各種遠端存取服務，例如 DDNS 與 myQNAPcloud Link

### myQNAPcloud ID

用來註冊 myQNAPcloud 帳號的電子郵件地址

### Qfinder Pro

QNAP 應用工具可讓您定位和存取區域網路內的 QNAP NAS 裝置

### QuTS hero

QNAP NAS 作業系統配備 ZFS 檔案系統

## 6. 聲明

本章介紹擔保、免責聲明、授權以及聯辦法規的相關資訊。

### 有限保固

QNAP 提供有限的產品保固服務。您購買的 QNAP 品牌硬體產品在材料和製造品質上受到瑕疵擔保，擔保期限為發票上所印日期起一 (1) 年或以上。 ("保固期")。請前往 [www.qnap.com/warranty](http://www.qnap.com/warranty) 深入瞭解您的法定權利，然 QNAP 得自行酌情隨時予以修改。

### 免責聲明

本文件所含資訊的適用對象為 QNAP Systems, Inc. ( 下稱 "QNAP" ) 之產品。本文件並未以明示、默示、禁反言或其他方式授予任何智慧財產權。除 QNAP 產品銷售條款與條件另有規定外，QNAP 不承擔任何責任，且 QNAP 免除任何與 QNAP 產品銷售及 / 或使用有關的明示或默示之保固，包括符合特定用途、商業適售性的責任與保固，以及侵害任何專利、版權或其他智慧財產權之行為。

QNAP 產品不適用於醫療、救生、生命維持、重要管制點或安全系統，也不適用於核能設施應用。

在任何情況下，QNAP 對於因使用產品、其隨附軟體或其文件所造成的直接、間接、特殊、附帶或衍生損壞，應負擔的賠償責任不超過本產品的售價。QNAP 對其產品或本文件之內容或應用以及所有隨附軟體，不做任何明示、默示或法定之保證或表述，亦特別聲明，不保證其品質、效能、適售性或適用於任何特定用途。QNAP 保留修訂或更新其產品、軟體或文件的權利，如有變更，恕不另行通知。

建議定期備份系統資料，以避免發生任何資料遺失意外。QNAP 不負責任何資料遺失或復原。

如要把 NAS ( 網路儲存裝置 ) 等 QNAP 產品包裝內的任何元件退回，並要求退款或維修，請確定貨品已妥善包裝以利運送。若貨品運送期間因不妥善包裝造成任何損壞，QNAP 一概不予負責。

本公司保留變更產品功能與規格的權利，如有變更，恕不另行通知。本文資訊如有變更，恕不另行通知。

另外，本文省略 ® 或 ™ 符號。

### 經濟部標準檢驗局聲明



D33B77  
RoHS

警告使用者：這是甲類的資訊產品，在居住的環境中使用時，可能會造成射頻干擾，在這種情況下，使用者會被要求採取某些適當的對策。

### CE 聲明



此 QNAP NAS 符合 CE 規範等級 A。



## FCC 聲明

### FCC A 級聲明



本產品符合 FCC 規則第 15 部分。產品操作須遵守以下兩個條件：

1. 本產品不得造成有害干擾。
2. 本產品必須承受任何收到的干擾，包含可能造成額外操作的干擾。



#### 注意

本產品已通過測試並符合 FCC 規則第 15 部分 A 級數位裝置之限制。此等限制旨在此裝置於商業環境中操作時，提供免於有害干擾之合理保護所設計。本產品產生、使用、並可能放射無線電頻率能量，若未依據指示安裝及使用，可能對無線電通訊造成有害干擾。在住宅區操作本產品可能會造成有害干擾。在這種情況下，使用者必須自行解決干擾現象。



#### 重要

任何未經過威聯通科技股份有限公司同意而對此產品進行修改，可能會讓使用者根據 FCC 規範操作本設備的權力失效。

## SJ/T 11364-2006



本產品符合中國 RoHS 標準。以下表格標示此產品中某有毒物質的含量符合中國 RoHS 標準規定的限量要求。

本產品上會附有“環境友好使用期限”的標籤，此期限是估算這些物質“不會有洩漏或突變”的年限。本產品可能包含有較短的環境友好使用期限的可替換元件，像是電池或燈管，這些元件將會單獨標示出來。

部件名稱	有毒有害物質或元素					
	鉛 (Pb)	汞 (Hg)	鎘 (Cd)	六價鉻 (CR(VI))	多溴聯苯 (PBB)	多溴二苯醚 (PBDE)
壳体	0	0	0	0	0	0
显示	0	0	0	0	0	0
印刷电路板	0	0	0	0	0	0
金属螺帽	0	0	0	0	0	0
电缆组装	0	0	0	0	0	0
风扇组装	0	0	0	0	0	0
电力供应组装	0	0	0	0	0	0
电池	0	0	0	0	0	0

O: 表示該有毒有害物質在該部件所有物質材料中的含量均在 SJ/T11363-2006 標準規定的限量要求以下。

X: 表示該有毒有害物質至少在該部件的某一均質材料中的含量超出 SJ/T11363-2006 標準規定的限量要求。

## VCCI 聲明



この装置は、クラス A 情報技術装置です。この装置を家庭環境で使用すると電波妨害を引き起こすことがあります。この場合には使用者が適切な対策を講ずるよう要求されることがあります。

VCCI-A