

The QNAP logo is displayed in white, bold, uppercase letters within a blue rounded rectangular box in the top-left corner of the page.

# TS-h1886XU-RP-R2

## Guía del usuario

# Contenido

## 1. Información importante

Información de seguridad.....	3
-------------------------------	---

## 2. Descripción general del producto

Acerca del TS-h1886XU-RP-R2.....	7
Especificaciones de hardware.....	7
Contenido del paquete.....	11
Componentes.....	12
Panel frontal.....	12
Panel trasero.....	13
Interfaz de red del panel trasero.....	14
Indicadores LED del panel trasero.....	15
Placa del sistema.....	15
Numeración de unidades.....	16
Requisitos de instalación.....	17
Configuración del NAS.....	18

## 3. Instalación y configuración

Instalación de hardware.....	19
Retirar la cubierta de la carcasa.....	19
Fijar la cubierta de la carcasa.....	21
Instalación de unidades.....	22
Sustitución de módulos de memoria.....	28
Sustitución de tarjetas de expansión.....	30
Unidades de fuente de alimentación redundantes de intercambio en caliente.....	34
Kits de rieles.....	35
Instalación de unidades de expansión.....	35
Instalación de QuTS hero.....	41
Instalar QuTS hero usando Qfinder Pro.....	41
Instalar QuTS hero usando la Cloud Key.....	43

## 4. Operaciones básicas

Botón de encendido.....	47
Botón de restablecimiento.....	47
LED.....	48
Alerta de audio.....	52

## 5. Migración de NAS

Requisitos de la migración del NAS.....	54
Estado y cambios en la configuración tras la migración del NAS.....	54
Migrar un NAS.....	56

## 6. Solución de problemas

Intercambio en caliente de unidades dañadas.....	57
--	----

Forzar Qfinder Pro o myQNAPcloud a localizar el NAS.....	58
Recuperar unidades en buen estado, extraídas de forma involuntaria.....	58
Ayuda y otros recursos.....	59

## 7. Glosario

myQNAPcloud.....	60
myQNAPcloud Link.....	60
Qfinder Pro.....	60
QNAP ID.....	60
QuTS hero.....	60

## 8. Avisos

Garantía limitada.....	61
Exención.....	61
Copyright y marcas comerciales.....	62
GNU General Public License.....	62
Aviso de la CE.....	71
Aviso de la UKCA.....	71
Aviso de la FCC.....	71
Aviso de la VCCI.....	72
Aviso del BSMI.....	72
SJ/T 11364-2006.....	73

# 1. Información importante

## Embalaje original

Conserve el embalaje original y los materiales de embalaje originales. Si desea devolver el producto o enviarlo para su reparación, utilice el embalaje original con el fin de evitar daños.

QNAP se reserva el derecho a no proporcionar un reembolso o un servicio de garantía por productos dañados debido a un empaquetamiento incorrecto.

## Defectos de hardware

Si su producto QNAP tiene defectos de hardware, devuélvalo a QNAP o a un centro de reparaciones autorizado por QNAP para su mantenimiento o sustitución. Cualquier intento de reparar o llevar a cabo procedimientos de mantenimiento en el producto por su parte o por un tercero no autorizado invalidará la garantía.

QNAP no se responsabiliza por cualquier pérdida de daños o datos debida a modificaciones no autorizadas y a la instalación de aplicaciones de terceros no compatibles.

Para obtener más información, consulte los [Términos y condiciones de la garantía de QNAP](#).

## Información de seguridad

Las siguientes instrucciones ayudan a garantizar la seguridad del personal y del medio ambiente. Lea estas instrucciones atentamente antes de llevar a cabo cualquier operación.

### Instrucciones generales

- El dispositivo debería almacenarse en un lugar seguro con acceso restringido, controlado a través del uso de una herramienta, un cierre y una llave, o cualquier medio de seguridad.
- Solo deberían tener acceso físico al dispositivo personas cualificadas, formadas y autorizadas, con conocimiento de todas las restricciones, precauciones de seguridad y procedimientos de instalación y mantenimiento.

### **ADVERTENCIA**



Para evitar posibles lesiones o daños en los componentes, asegúrese de que las unidades y otros componentes internos del sistema se han enfriado antes de tocarlos.



Respete los procedimientos de descarga electrostáticas (ESD) para evitar posibles lesiones o daños en los componentes.

## Alimentación

### **ADVERTENCIA**



Para reducir el riesgo de incendio o descarga eléctrica, asegúrese de conectar el cable de alimentación únicamente a una toma eléctrica con una correcta conexión a tierra.



Los dispositivos con fuente de alimentación redundante pueden tener uno o varios cables de unidad de alimentación eléctrica (PSU). Para evitar lesiones graves, un técnico de reparación cualificado debe desconectar todos los cables de la PSU del dispositivo antes de instalar o reemplazar los componentes del sistema.

## Piezas móviles

### **ADVERTENCIA**



**Aspas móviles del ventilador:** Mantenga todas las partes del cuerpo lejos de las aspas móviles del ventilador mientras el dispositivo esté conectado a una fuente de alimentación.



**Componentes móviles:** Mantenga todas las partes del cuerpo lejos de otros componentes móviles.

El dispositivo no es adecuado para el uso en ubicaciones en las que es probable que haya niños.

## Batería del sistema

### **ADVERTENCIA**



#### **RIESGO DE INGESTIÓN**

- Este producto puede contener una pila de botón.
- Mantenga las pilas lejos del alcance de los niños.
- Si se traga, una pila de botón de litio puede provocar lesiones graves e incluso la muerte en un plazo de 2 horas.
- Si piensa que alguien ha podido tragarse o introducirse en el cuerpo una pila, debe buscar atención médica de inmediato.

- Para evitar una posible explosión de la batería, causando lesiones o daños en los componentes, no olvide reemplazar la batería actual por una batería del mismo tipo.
- Elimine las baterías que no utilice adecuadamente, según el reglamento local o las instrucciones del fabricante.
- Las baterías usadas también puede provocar lesiones graves o incluso la muerte.
- Póngase en contacto con el servicio de información toxicológica local para obtener información sobre el posible tratamiento.
- Para saber cuál es el tipo y el voltaje de la batería de botón de su dispositivo, consulte la tabla de especificaciones del hardware.
- Las pilas no recargables no se deben recargar.
- No descargue, ni recargue, ni desmonte, ni caliente ni incinere las pilas. De lo contrario, se pueden producir lesiones como consecuencia de una emanación de gases, una fuga o una explosión que provoque quemaduras químicas.
- Asegúrese de que las pilas están bien instaladas según la polaridad (+ y -).
- No mezcle pilas antiguas con pilas nuevas, ni combine distintas marcas o tipos de pilas, como pilas alcalinas, de carbón-zinc o recargables.
- Si las pilas del equipo no se han utilizado durante un periodo de tiempo prolongado, se deben quitar y reciclar o eliminar de inmediato de acuerdo con el reglamento local.
- Mantenga el compartimento de las pilas siempre bien cerrado. Si no cierra bien, deje de usar el producto, quite las pilas y manténgalo alejado de los niños.

### **Kits de rieles**

Los modelos de montaje en bastidor pueden requerir el uso de kits de rieles para la instalación en un armario o bastidor de servidores.

Para garantizar la seguridad personal y del equipo, lea atentamente las instrucciones de instalación del kit de rieles antes de instalarlo y montar su dispositivo.

Para verificar si su dispositivo es una unidad de montaje en bastidor, consulte la tabla de especificaciones del hardware.

## **ADVERTENCIA**

- Cuando el kit de rieles esté instalado en el bastidor de servidores, no extienda por completo ni desenganche los rieles salvo cuando esté montando o desmontando un dispositivo.
- Si los rieles se dejan totalmente extendidos o sin enganchar, un equipo pesado se puede caer. Esto puede provocar daños en el equipo y lesiones graves e incluso mortales.
- Antes de preparar los rieles para el montaje o desmontaje del dispositivo, lea atentamente las instrucciones de instalación para asegurarse de que las entiende.
- No coloque ningún objeto ni añada ninguna carga adicional al dispositivo o a los rieles durante el montaje o el desmontaje de un dispositivo.
- Durante el montaje del dispositivo, introduzca el dispositivo totalmente en el bastidor de servidores de forma que los rieles queden bien enganchedos y el dispositivo quede fijado al bastidor de servidores.

## 2. Descripción general del producto

Este capítulo contiene información básica sobre el dispositivo QNAP.

### Acerca del TS-h1886XU-RP-R2

El TS-h1886XU-RP-R2 es un NAS empresarial de montaje en rack que incluye el último sistema operativo QuTS hero basado en ZFS de QNAP para ofrecer un rendimiento de nivel servidor fiable y económico. Equipado con procesadores Intel® Xeon® D, el NAS cuenta con módulos de memoria DDR4 Error Correcting Code (ECC) de cuatro canales y 32 GB ampliables hasta 128 GB para ofrecer una alta fiabilidad de los datos para aplicaciones críticas. Equipado con puertos 10 GbE y tres puertos de expansión PCIe Gen 3, el NAS puede ofrecer una transferencia rápida de datos y admite RDMA/RoCE para mejorar el rendimiento y reducir el uso de la CPU. El TS-h1886XU-RP-R2 admite hasta 18 unidades de almacenamiento y la integridad de los datos está garantizada gracias a la unidad de fuente de alimentación redundante del dispositivo.

### Especificaciones de hardware

#### Advertencia

Si su producto QNAP tiene defectos de hardware, devuélvalo a QNAP o a un centro de reparaciones autorizado por QNAP para su mantenimiento o sustitución. Cualquier intento de reparar o llevar a cabo procedimientos de mantenimiento en el producto por su parte o por un tercero no autorizado invalidará la garantía.

QNAP no se responsabiliza por cualquier pérdida de daños o datos debida a modificaciones no autorizadas y a la instalación de aplicaciones de terceros no compatibles.

Para obtener más información, consulte los [Términos y condiciones de la garantía de QNAP](#).

#### Sugerencia

Las especificaciones del modelo pueden cambiar sin previo aviso. Para ver las últimas especificaciones, vaya a <https://www.qnap.com>.

Clasificación P/N	CPU	Memoria	Fuente de alimentación
TS-h1886XU-RP-R2-D1622-32G	Intel® Xeon® D-1622	32 GB	Redundante

Componente	TS-h1886XU-RP-R2-D1622-32G
Procesador	
CPU	Intel® Xeon® D-1622
Frecuencia	4 núcleos/8 hilos a 2,60 GHz / 3,2 GHz (turbo)
Arquitectura	x86 de 64 bits



Componente	TS-h1886XU-RP-R2-D1622-32G
Motor de cifrado	AES-NI
Memoria	
Memoria preinstalada	32 GB de RAM: 2 módulos de 16 GB de DDR4 ECC UDIMM
Ranuras de memoria	<p>4 módulos de DDR4 Long-DIMM</p> <div data-bbox="539 571 1385 965" style="background-color: #fff9e6; padding: 10px; border: 1px solid #ccc;"> <p><b>Importante</b></p> <ul style="list-style-type: none"> <li>• Utilice solo módulos de memoria QNAP para mantener el rendimiento y la estabilidad del sistema. Para dispositivos NAS con más de una ranura de memoria, utilice módulos de QNAP con especificaciones idénticas.</li> <li>• Usar módulos no compatibles puede degradar el rendimiento, provocar errores o impedir el arranque del sistema operativo.</li> </ul> </div>
Memoria máxima	128 GB: 4 módulos de 32 GB
Memoria flash	5 GB (protección del sistema operativo de doble arranque)
Almacenamiento	
Bahías de unidades	<ul style="list-style-type: none"> <li>• 12 unidades SATA de 3,5 pulgadas a 6 Gbps</li> <li>• 6 unidades SATA de 2,5 pulgadas a 6 Gbps</li> </ul> <div data-bbox="539 1355 1385 1518" style="background-color: #fff9e6; padding: 10px; border: 1px solid #ccc;"> <p><b>Sugerencia</b></p> <p>Las bahías para unidades son compatibles hacia atrás con unidades SATA de 3 Gbps.</p> </div>
Compatibilidad de unidades	<p>Bahías de 3,5 pulgadas:</p> <ul style="list-style-type: none"> <li>• Unidades de disco duro SATA de 3,5 pulgadas</li> <li>• Unidades de disco duro SATA de 2,5 pulgadas</li> <li>• Unidades de estado sólido SATA de 2,5 pulgadas</li> </ul> <p>Bahías de 2,5 pulgadas: Unidades de estado sólido SATA de 2,5 pulgadas</p>
Compatible con aceleración de caché SSD	<ul style="list-style-type: none"> <li>• Bahías de unidades de 3,5 pulgadas: 1 a 12</li> <li>• Bahías de unidades de 2,5 pulgadas: 13 a 18</li> </ul>

Componente	TS-h1886XU-RP-R2-D1622-32G
Intercambio en caliente	Compatible
Red	
Interfaz de red 10 Gigabit	2 puertos SmartNIC SFP+ 10GbE
Interfaz de red 2,5 Gigabit	4 puertos RJ45 GbE
Wake-on-LAN	Sí (RJ45 GbE)
Puertos de E/S externos y ranuras de expansión	
Ranuras PCIe	<ul style="list-style-type: none"> <li>• Ranura 1: PCIe Gen 2.0 x4 (ranura x8)</li> <li>• Ranura 2: PCIe Gen 3.0 x4</li> </ul> <p><b>Nota</b> La velocidad de la ranura 3 se reducirá de x8 a x4 si se instala una tarjeta de expansión en la ranura 2.</p> <ul style="list-style-type: none"> <li>• Ranura 3: PCIe Gen 3.0 x8 o x4 (ranura x8)</li> </ul> <p><b>Nota</b> Hay una tarjeta de expansión de red SFP+ 10 GbE de dos puertos preinstalada en la ranura PCIe 3.</p> <p><b>Importante</b> Determinadas longitudes de ranura PCIe se ven afectadas por la instalación de tarjetas de expansión en ranuras PCIe cercanas. Para más información, consulte <a href="#">Sustitución de tarjetas de expansión</a>.</p> <p><b>Sugerencia</b> Para ver una lista de tarjetas de expansión y modelos de unidad compatibles, vaya a <a href="https://www.qnap.com/compatibility">https://www.qnap.com/compatibility</a>.</p>
Puertos USB	2 puertos USB 3.2 Gen 1 Tipo-A
Interfaz	

Componente	TS-h1886XU-RP-R2-D1622-32G
Botones	<ul style="list-style-type: none"> <li>• Alimentación</li> <li>• Restablecer</li> </ul>
Dimensiones	
Factor de forma	Montaje en rack de 2U
Dimensiones (alto x ancho x fondo)	88,3 x 482 x 549,7 mm (3,48 x 18,98 x 21,64 pulgadas)
Peso neto	12,73 kg (28,06 libras)
Otros	
Compatibilidad con riel	RAIL-B02 <div style="border: 1px solid #ccc; background-color: #f0f8ff; padding: 10px; margin-top: 10px;"> <p><b>Nota</b></p> <ul style="list-style-type: none"> <li>• Los kits de rieles no están incluidos con el NAS y deben comprarse por separado. Para más información, póngase en contacto con un distribuidor autorizado o visite <a href="https://shop.qnap.com">https://shop.qnap.com</a>.</li> <li>• La información sobre la instalación del kit de rieles se encuentra en la guía de instalación incluida en el paquete del kit de rieles.</li> </ul> </div>
Unidad de fuente de alimentación	TS-h1886XU-RP-R2: 2 x 550 W, 100-240 V de CA, 50/60 Hz
Batería del sistema	Batería de litio CR2032 (3 V, 225 mAh)
Nivel de sonido	56,9 dB(A) <div style="border: 1px solid #ccc; background-color: #f0f8ff; padding: 10px; margin-top: 10px;"> <p><b>Nota</b></p> <p>El nivel de sonido se ha comprobado desde la posición de un transeúnte, que es a una distancia de un metro del NAS. El NAS de prueba funcionaba a baja velocidad con el número máximo de unidades instaladas.</p> </div>
Ventiladores	Sistema: 3 ventiladores de 60 mm y 12 V de CC
Temperatura operativa	0 a 40°C (32 a 104°F)

Componente	TS-h1886XU-RP-R2-D1622-32G
Humedad relativa	<ul style="list-style-type: none"> <li>• Humedad relativa sin condensación: De 5 a 95 %</li> <li>• Temperatura de bulbo húmedo: 27°C (80,6°F)</li> </ul>

### Sugerencia

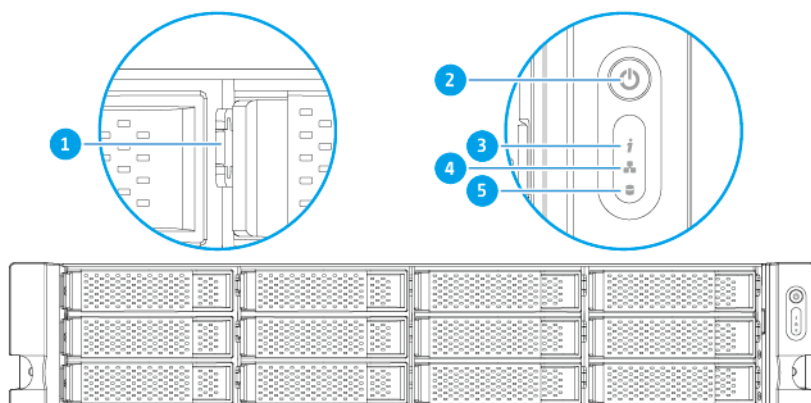
Para ver una lista de tarjetas de expansión y modelos de unidad compatibles, vaya a <https://www.qnap.com/compatibility>.

## Contenido del paquete

Elemento	Cantidad
NAS TS-h1886XU-RP-R2	1
Cable de alimentación eléctrica	2
Cable Ethernet	1 puerto de 1GbE (Cat5e)
Tornillos para unidades de 3,5 pulgadas	48
Tornillos para unidades de 2,5 pulgadas	64
Guía de Instalación Rápida (GIR)	1

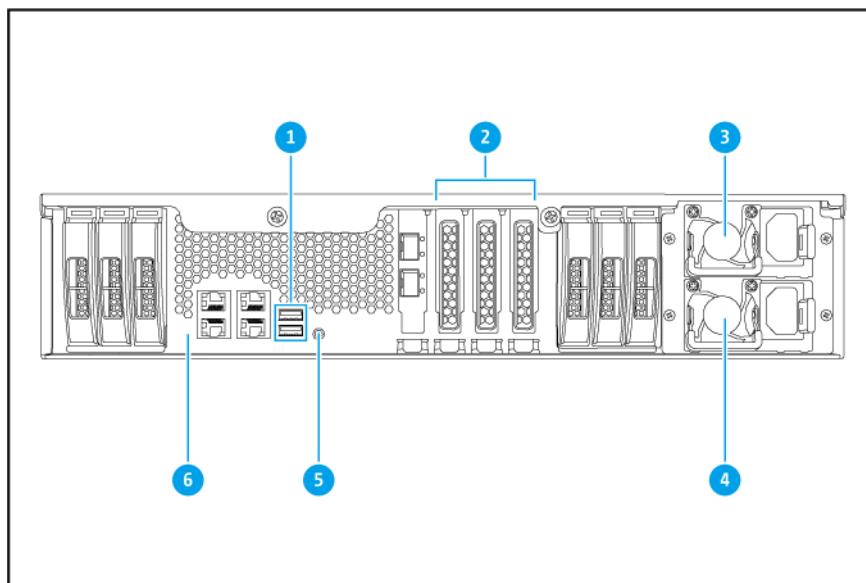
## Componentes

### Panel frontal



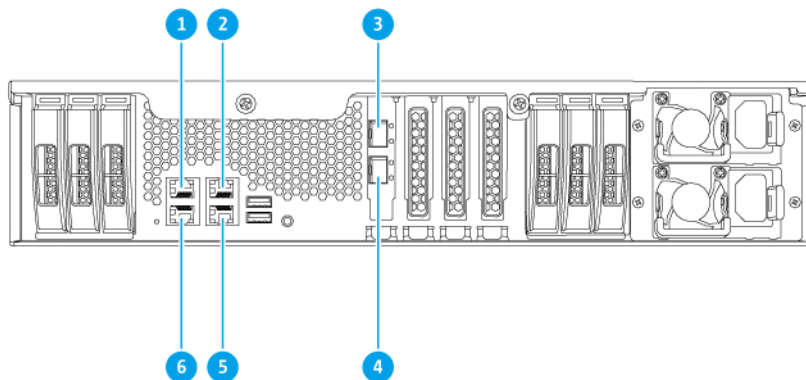
N.º	Componente	N.º	Componente
1	LED de unidad de 3,5 pulgadas	4	Indicador LED de LAN
2	Botón de encendido	5	LED de unidad de expansión
3	Indicador LED de estado	-	-

## Panel trasero



N.º	Componente	N.º	Componente
1	Puertos USB 3.2 Gen 1 Tipo-A	4	Unidad de alimentación eléctrica 2
2	Cubiertas de perfil bajo para PCIe	5	Puerto de herramientas
			<p><b>Nota</b></p> <p>Este puerto es solo para fines de ingeniería.</p>
3	Unidad de alimentación eléctrica 1	6	Botón Restablecer

## Interfaz de red del panel trasero

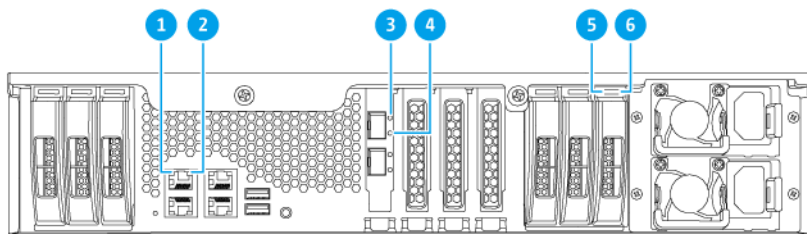


### Nota

Solo los puertos RJ45 GbE admiten configuraciones Wake-on-LAN.

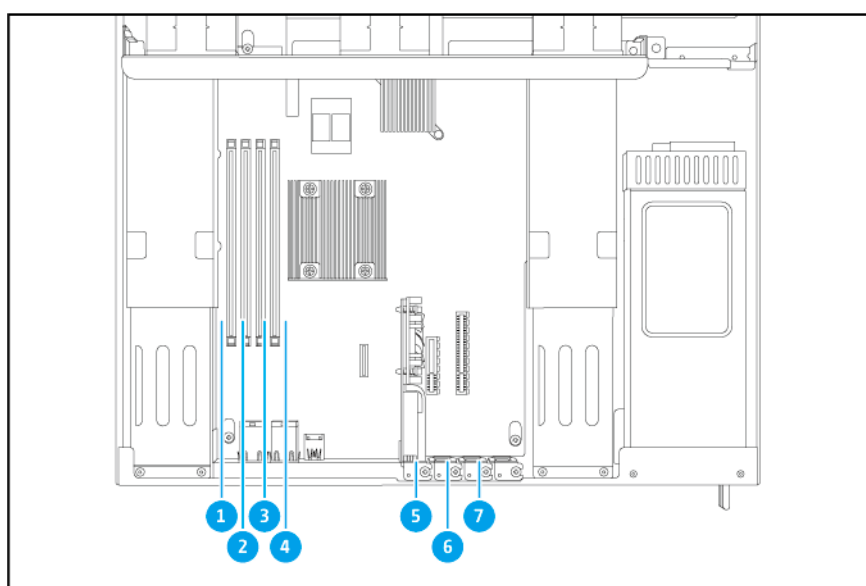
N.º	Componente	Especificaciones	N.º	Componente	Especificaciones
1	Puerto Ethernet 3	2,5GbE RJ45	4	Puerto Ethernet 5	10GbE SFP+
2	Puerto Ethernet 1	2,5GbE RJ45	5	Puerto Ethernet 2	2,5GbE RJ45
3	Puerto Ethernet 6	10GbE SFP+	6	Puerto Ethernet 4	2,5GbE RJ45

## Indicadores LED del panel trasero



N.º	Componente	N.º	Componente
1	Indicador LED de velocidad de GbE	4	Indicador LED de actividad de 10 GbE
2	Indicador LED de actividad de GbE	5	Indicador LED de estado de la unidad
3	Indicador LED de velocidad de 10 GbE	6	Indicador LED de actividad de la unidad

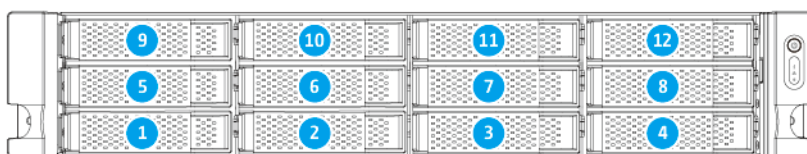
## Placa del sistema



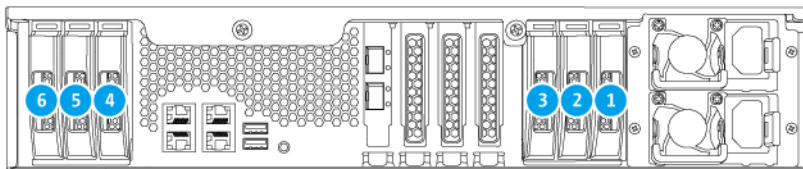


N.º	Componente	N.º	Componente
1	Ranura de memoria 1	5	Ranura PCIe 3 (PCIe 3.0 x4 o x8) (ranura x8)  <b>Nota</b> Una tarjeta SmartNIC SFP+ 10GbE está preinstalada en la ranura PCIe.
2	Ranura de memoria 2	6	Ranura PCIe 2 (PCIe 3.0 x4)
3	Ranura de memoria 3	7	Ranura PCIe 1 (PCIe 2.0 x4) (ranura x8)
4	Ranura de memoria 4	-	-

## Numeración de unidades



### Bahías de unidades de 3,5 pulgadas del panel frontal



### Bahías de unidades de 2,5 pulgadas del panel trasero

## Requisitos de instalación

Categoría	Elemento
Entorno	<ul style="list-style-type: none"> <li>• Temperatura ambiente: 0 a 40°C (32 a 104°F)</li> <li>• Humedad relativa sin condensación: De 5 a 95 %</li> <li>• Temperatura de bulbo húmedo: 27°C (80,6°F)</li> <li>• Superficie plana y antiestática sin exposición directa a la luz del sol, líquidos ni sustancias químicas</li> <li>• Quite cualquier objeto que pueda obstruir la ventilación del NAS o aplicar presión sobre el NAS o el cable de alimentación</li> </ul>
Hardware y periféricos	<ul style="list-style-type: none"> <li>• Unidades de almacenamiento Para ver la lista de modelos de unidad compatibles, vaya a <a href="https://www.qnap.com/compatibility">https://www.qnap.com/compatibility</a>.</li> <li>• Cable de red</li> </ul>
Herramientas	<ul style="list-style-type: none"> <li>• #1 o #2 destornillador Phillips</li> <li>• Destornillador de cabeza plana</li> <li>• Muñequera antiestática</li> </ul>

## Configuración del NAS

### Importante

Lea detenidamente todos los requisitos e información de seguridad antes de configurar el NAS o instalar sus componentes.

1. Coloque su dispositivo NAS en un entorno que cumpla los requisitos.  
Para más información, consulte [Requisitos de instalación](#).
2. Instale el NAS en un bastidor.
3. Compruebe que la rejilla de ventilación de la parte inferior de la carcasa no esté obstruida.
4. Instale las unidades.  
Para más información, consulte los siguientes temas:
  - [Instalar unidades de disco duro de 3,5 pulgadas en bandejas de 3,5 pulgadas](#)
  - [Instalar unidades de disco duro o unidades de estado sólido de 2,5 pulgadas en bandejas de 3,5 pulgadas](#)
  - [Instalar unidades de disco duro o unidades de estado sólido de 2,5 pulgadas en bandejas de 2,5 pulgadas](#)
5. Opcional: Instale tarjetas de expansión.  
Para obtener más información, consulte [Sustitución de tarjetas de expansión](#).
6. Opcional: Conecte las unidades de expansión.  
Para más información, consulte [Instalación de la unidad de expansión](#).
7. Conecte el cable de alimentación y todos los cables correspondientes.
8. Encienda el NAS.
9. Instale QuTS hero.  
Para más información, consulte [Instalación de QuTS hero](#).
10. Inicie sesión en QuTS hero.

## 3. Instalación y configuración

Este capítulo contiene instrucciones para la configuración e instalación de firmware y hardware específico.

### Instalación de hardware

Esta sección contiene información sobre la instalación de unidades, módulos de memoria y tarjetas de expansión.

### Retirar la cubierta de la carcasa

#### Advertencia

- Respete los procedimientos de descarga electrostáticas (ESD) para evitar daños en los componentes.



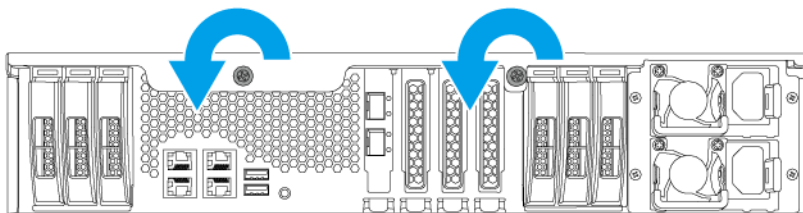
**Aspas móviles del ventilador:** Mantenga las manos y otras partes del cuerpo lejos de las aspas móviles del ventilador.



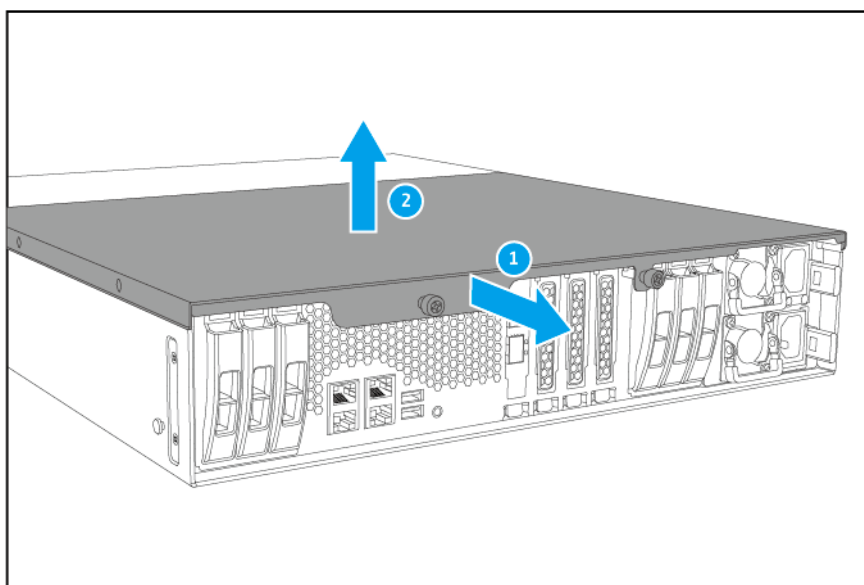
**Otros componentes móviles:** Mantenga las manos y otras partes del cuerpo lejos de otros componentes móviles.

1. Apague el dispositivo.
2. Desconecte el cable de la alimentación eléctrica de la toma de corriente.

3. Desconecte todos los cables y accesorios externos.
4. Retire la cubierta de la carcasa.
  - a. Afloje los tornillos.



- b. Deslice la cubierta hacia atrás.
- c. Levante la cubierta del NAS.



## Fijar la cubierta de la carcasa

### Advertencia

- Respete los procedimientos de descarga electrostáticas (ESD) para evitar daños en los componentes.

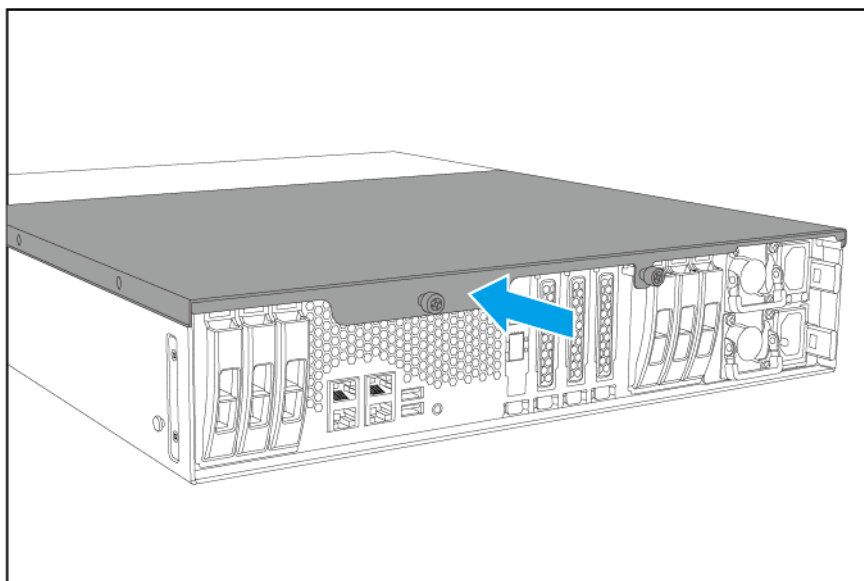


**Aspas móviles del ventilador:** Mantenga las manos y otras partes del cuerpo lejos de las aspas móviles del ventilador.

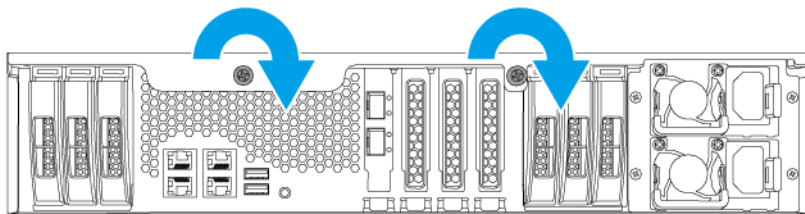


**Otros componentes móviles:** Mantenga las manos y otras partes del cuerpo lejos de otros componentes móviles.

1. Coloque la cubierta en el NAS.
2. Deslice la cubierta hacia delante.



3. Apriete los tornillos.



4. Conecte todos los cables y accesorios externos.
5. Conecte el cable de alimentación eléctrica a la toma de corriente.
6. Encienda el dispositivo.

## Instalación de unidades

El TS-h1886XU-RP-R2 es compatible con unidades de disco duro de 3,5 y 2,5 pulgadas, y unidades de estado sólido de 2,5 pulgadas.

### Instalar unidades de disco duro y unidades de estado sólido de 3,5 pulgadas en bandejas de 3,5 pulgadas

#### Advertencia

- La instalación de una unidad borra todos los datos de la misma.
- Respete los procedimientos de descarga electrostáticas (ESD) para evitar daños en los componentes.



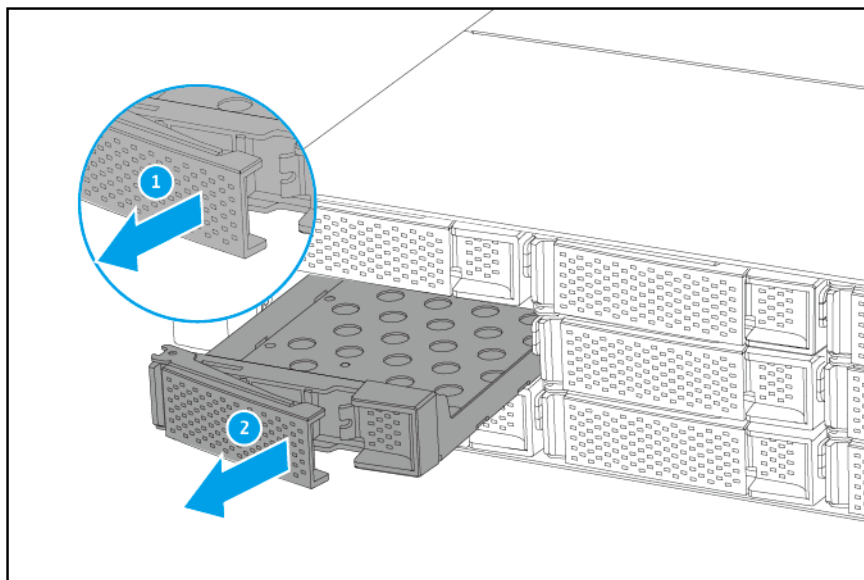
- **Aspas móviles del ventilador:** Mantenga las manos y otras partes del cuerpo lejos de las aspas móviles del ventilador.



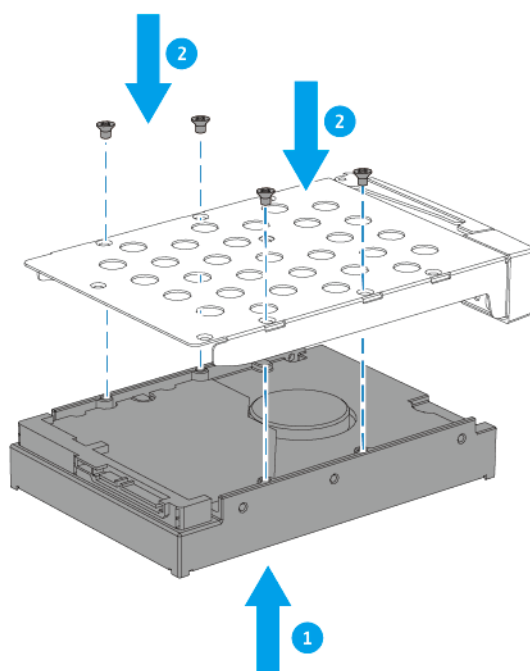
- **Otros componentes móviles:** Mantenga las manos y otras partes del cuerpo lejos de otros componentes móviles.

1. Apague el NAS.

2. Quite la bandeja de la unidad.
  - a. Tire del asa para liberar la bandeja.
  - b. Extraiga la bandeja.

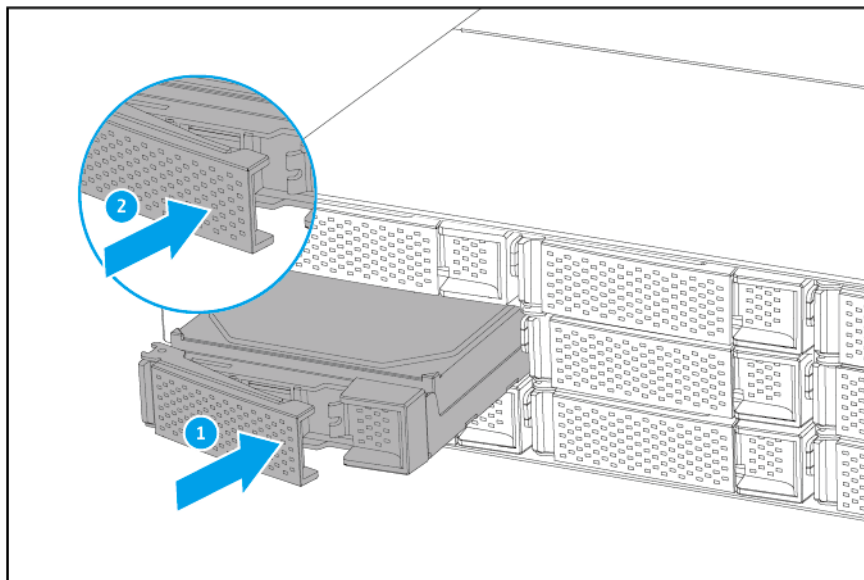


3. Instale una unidad en la bandeja.
  - a. Coloque la unidad en la bandeja de forma que los orificios de la parte inferior de la unidad queden alineados con los orificios de la parte inferior de la bandeja.
  - b. Fije los tornillos.





4. Cargue la bandeja en la bahía.
  - a. Inserte la bandeja en la bahía.
  - b. Empuje la manija.



5. Encienda el NAS.

## Instalar unidades de disco duro o unidades de estado sólido de 2,5 pulgadas en bandejas de 3,5 pulgadas

### Advertencia

- La instalación de una unidad borra todos los datos de la misma.
- Respete los procedimientos de descarga electrostática (ESD) para evitar daños en los componentes.



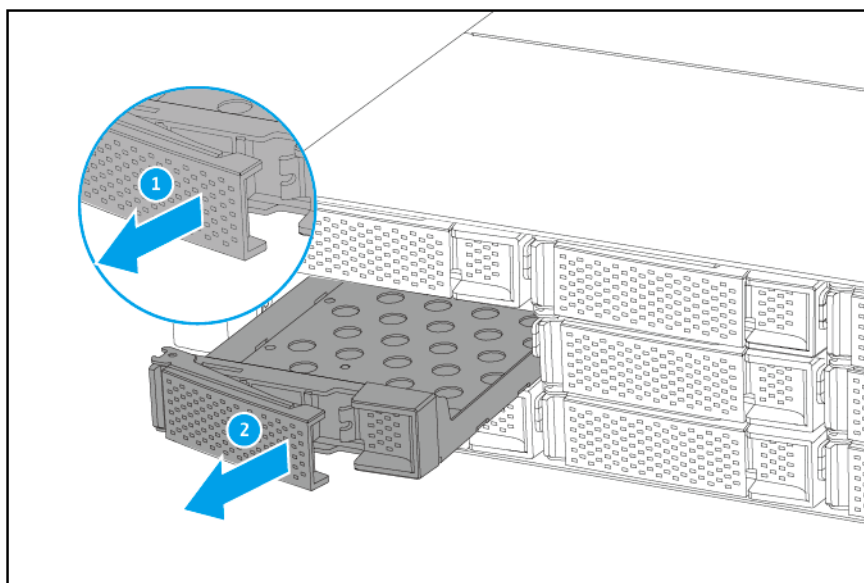
**Aspas móviles del ventilador:** Mantenga las manos y otras partes del cuerpo lejos de las aspas móviles del ventilador.



**Otros componentes móviles:** Mantenga las manos y otras partes del cuerpo lejos de otros componentes móviles.

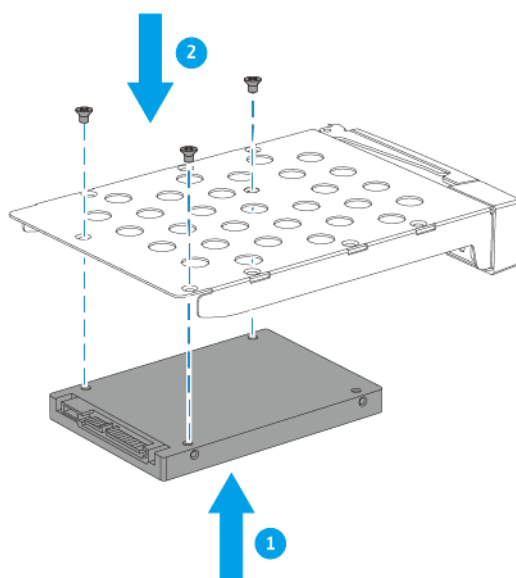
1. Apague el NAS.
2. Quite la bandeja de la unidad.
  - a. Tire del asa para liberar la bandeja.

**b.** Extraiga la bandeja.



**3.** Instale una unidad en la bandeja.

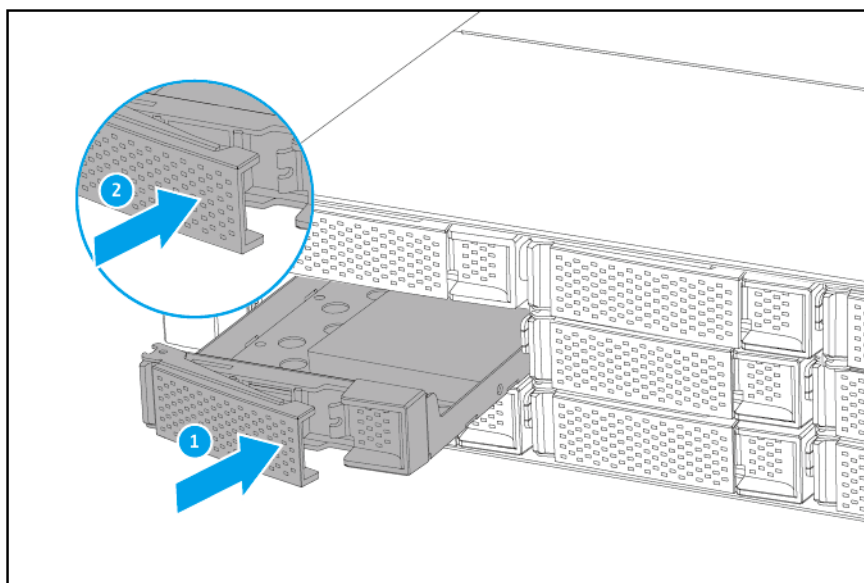
- a.** Coloque la unidad en la bandeja de forma que los orificios de la parte inferior de la unidad queden alineados con los orificios de la parte inferior de la bandeja.
- b.** Fije los tornillos.



**4.** Cargue la bandeja en la bahía.

- a.** Inserte la bandeja en la bahía.

- b. Empuje la manija.



5. Encienda el NAS.

## Instalar unidades de disco duro o unidades de estado sólido de 2,5 pulgadas en bandejas de 2,5 pulgadas

Para ver la lista de modelos de unidad compatibles, vaya a <https://www.qnap.com/compatibility>.

### Advertencia

- La instalación de una unidad borra todos los datos de la misma.
- Respete los procedimientos de descarga electrostáticas (ESD) para evitar daños en los componentes.



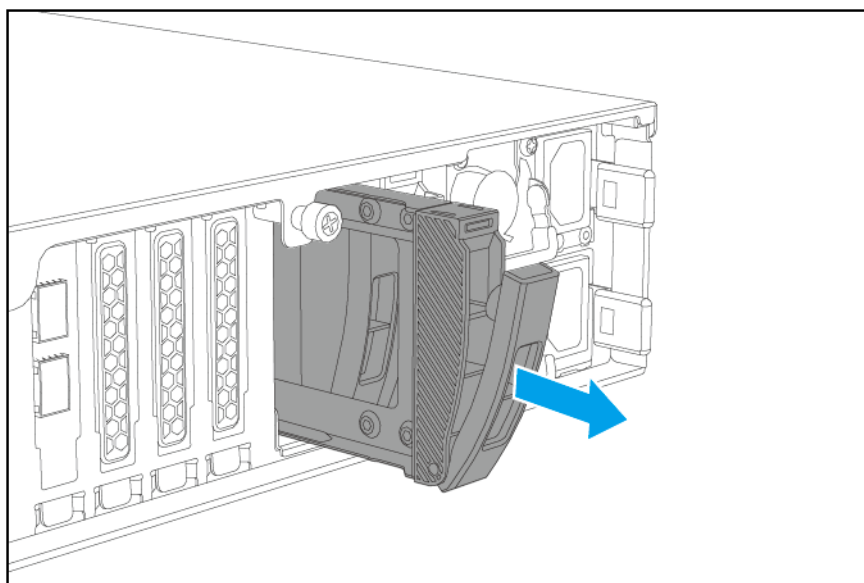
**Aspas móviles del ventilador:** Mantenga las manos y otras partes del cuerpo lejos de las aspas móviles del ventilador.



**Otros componentes móviles:** Mantenga las manos y otras partes del cuerpo lejos de otros componentes móviles.

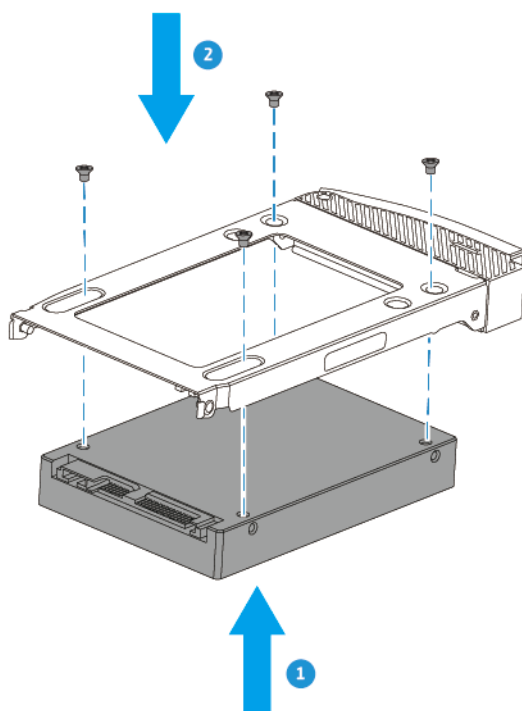
1. Apague el NAS.
2. Quite la bandeja de la unidad.
  - a. Tire del asa para liberar la bandeja.

- b.** Extraiga la bandeja.



**3.** Instale una unidad en la bandeja.

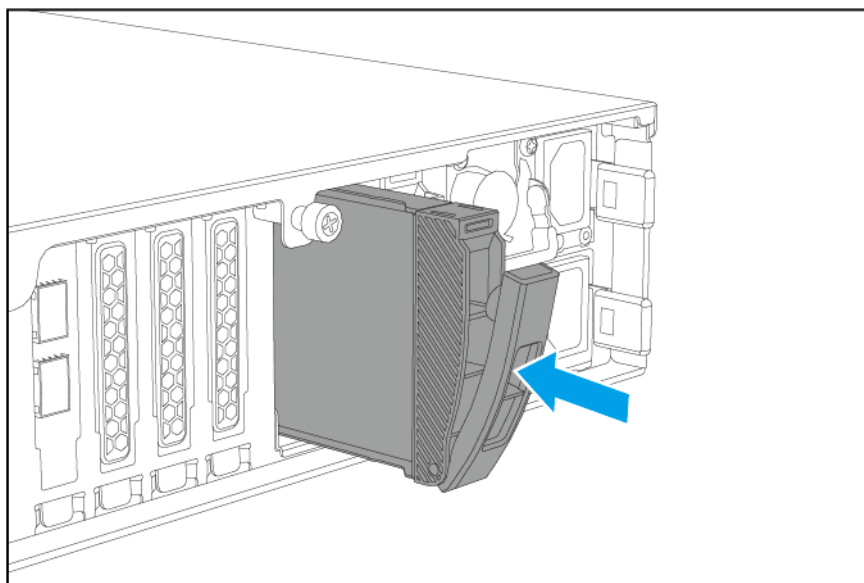
- a.** Coloque la unidad en la bandeja de forma que los orificios de la parte inferior de la unidad queden alineados con los orificios de la parte inferior de la bandeja.
- b.** Fije los tornillos.



**4.** Cargue la bandeja en la bahía.

- a.** Inserte la bandeja en la bahía.

- b. Empuje la manija.



5. Encienda el NAS.

## Sustitución de módulos de memoria

El TS-h1886XU-RP-R2 tiene cuatro ranuras de memoria. Puede aumentar la capacidad de memoria del NAS mejorando los módulos de memoria. Para optimizar el rendimiento de dos canales, sustituya los módulos de memoria de las cuatro ranuras al mismo tiempo.

Utilice solamente módulos de memoria QNAP para mantener el rendimiento y la estabilidad del sistema. Puede comprar módulos de memoria QNAP en distribuidores autorizados.

### Importante

QNAP recomienda instalar los módulos por parejas.

- Asegúrese de que todas las ranuras utilizan los mismos módulos de memoria.
- Instale las parejas de forma secuencial y siga las ranuras asignadas para cada pareja.
- Cuando instale un módulo, instale la memoria en la ranura 1.
- Cuando instale dos módulos, instale la memoria en las ranuras 1 y 3.
- Cuando instale cuatro módulos de memoria, instale la memoria en las ranuras 1, 2, 3 y 4.

Para más detalles sobre la numeración de ranuras, consulte [Placa del sistema](#).

**Advertencia**

- Solo personal cualificado debería realizar los siguientes pasos. No seguir las instrucciones puede provocar lesiones graves o incluso la muerte.
- Respete los procedimientos de descarga electrostáticas (ESD) para evitar daños en los componentes.



**Aspas móviles del ventilador:** Mantenga las manos y otras partes del cuerpo lejos de las aspas móviles del ventilador.



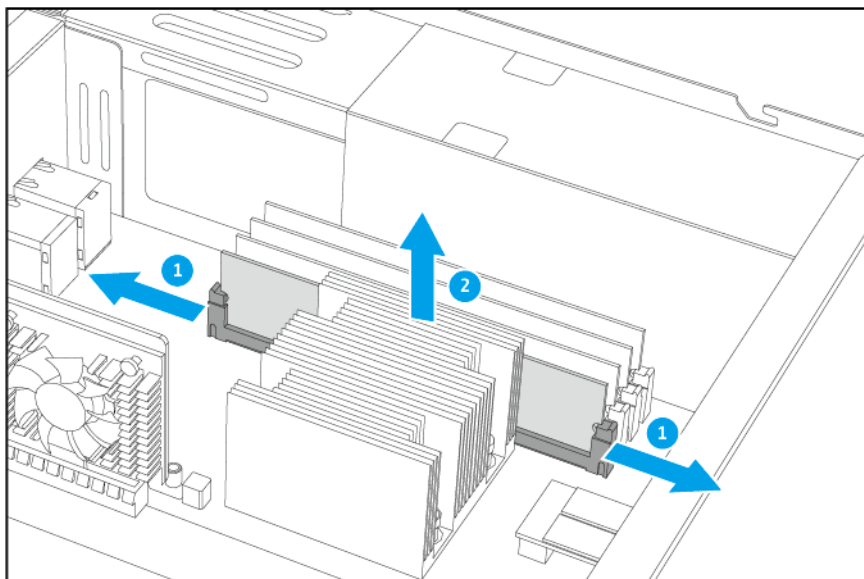
**Otros componentes móviles:** Mantenga las manos y otras partes del cuerpo lejos de otros componentes móviles.

1. Apague el dispositivo.
2. Retire la cubierta de la carcasa.  
Para más información, consulte [Retirar la cubierta de la carcasa](#).
3. Extraiga un módulo existente.
  - a. De forma simultánea tire hacia fuera de los ganchos de retención para liberar el módulo.

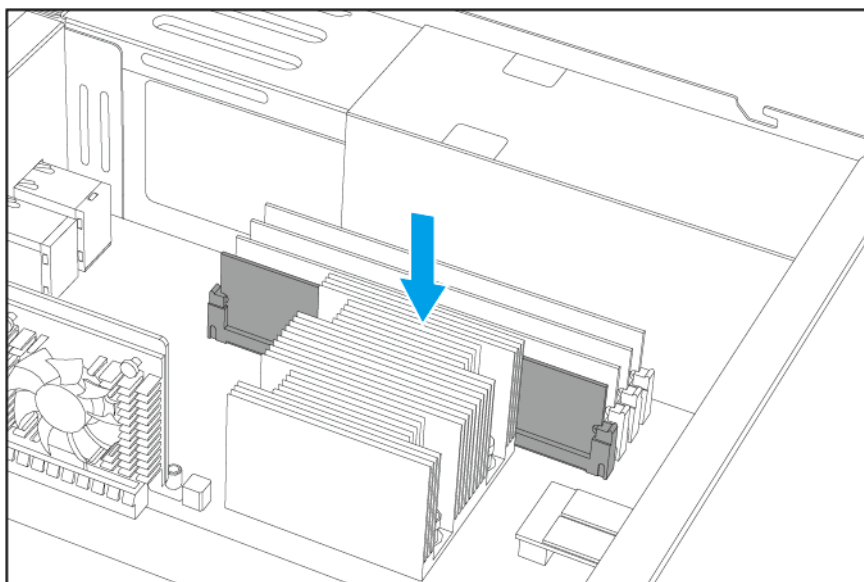
**Advertencia**

Si intenta extraer un módulo que no se ha soltado totalmente puede dañar el módulo y la placa base.

- b. Sujete el módulo por los bordes.
- c. Extraiga cuidadosamente el módulo de la ranura.



4. Instale un módulo nuevo.
  - a. Alinee la muesca con la rugosidad de la ranura.
  - b. Inserte el módulo en la ranura.
  - c. Compruebe que los conectores metálicos se hayan insertado totalmente en la ranura.
  - d. Presione con cuidado el módulo hacia abajo hasta que los ganchos de retención encajen.



5. Fije la cubierta de la carcasa.  
Para más información, consulte [Fijar la cubierta de la carcasa](#).
6. Encienda el dispositivo.
7. Compruebe que el dispositivo reconoce el módulo.
  - a. Inicie sesión en QuTS hero como administrador.
  - b. Vaya a **Panel de control > Sistema > Estado del sistema > Información de hardware**.
  - c. Compruebe el valor de **Memoria total**.

## Sustitución de tarjetas de expansión

El dispositivo admite determinadas tarjetas de expansión, algunas de las cuales requieren soportes PCIe de QNAP. Las tarjetas de expansión de la marca QNAP adquiridas en el sitio web de la compañía se envían con los soportes necesarios para adaptar el dispositivo.

### Nota

Hay un adaptadores de red 10GbE preinstalado en la ranura PCIe 3.0 3.  
La ranura 3 ofrece la anchura de PCIe Gen 3.0 x8 cuando la ranura 2 no se está utilizando y ofrece la anchura de PCIe Gen 3.0 x4 cuando se está utilizando la ranura 2.

**Advertencia**

**Aspas móviles del ventilador:** Mantenga las manos y otras partes del cuerpo lejos de las aspas móviles del ventilador.



**Otros componentes móviles:** Mantenga las manos y otras partes del cuerpo lejos de otros componentes móviles.

- Respete los procedimientos de descarga electrostáticas (ESD) para evitar daños en los componentes.

1. Apague el dispositivo.
2. Desconecte el cable de la alimentación eléctrica de la toma de corriente.
3. Desconecte todos los cables y accesorios externos.
4. Retire la cubierta de la carcasa.  
Para más información, consulte [Retirar la cubierta de la carcasa](#).

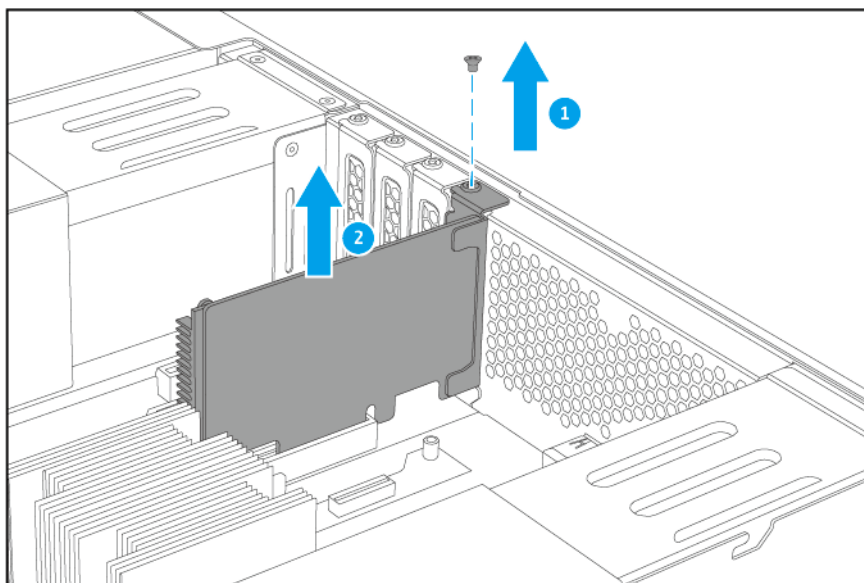
**Advertencia**

Para evitar posibles lesiones o daños en los componentes, asegúrese de que las unidades y los demás componentes internos del sistema se han enfriado antes de tocarlos.

5. Quite la tarjeta de expansión existente.
  - a. Extraiga el tornillo que sujeta la cubierta al chasis.
  - b. Sujete la tarjeta por los bordes.

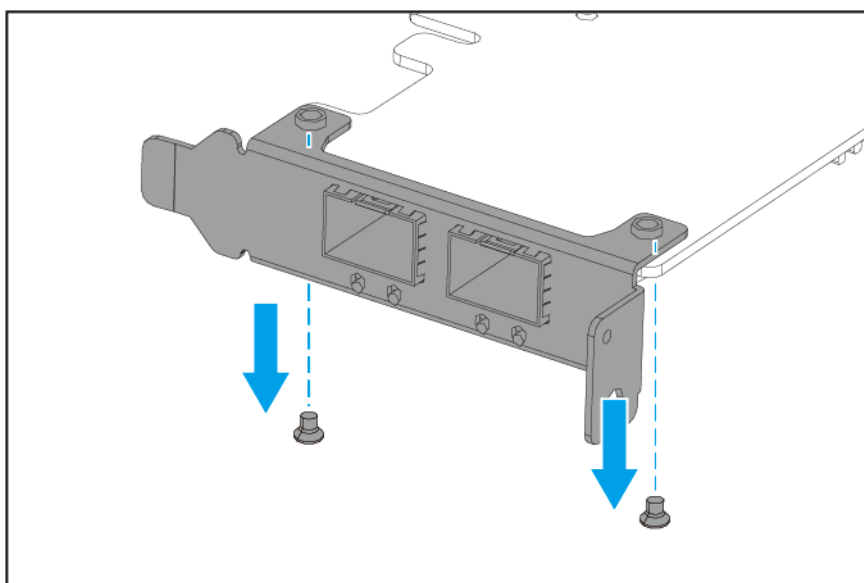


- c. Extraiga cuidadosamente la tarjeta de la ranura.



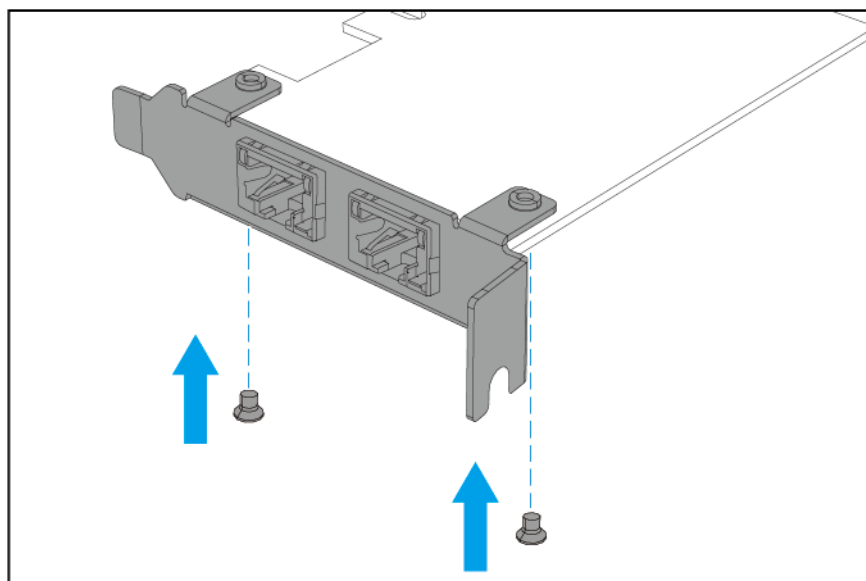
- 6. Opcional: Fije el soporte del QNAP a la tarjeta de expansión.

- a. Retire todos los tornillos del soporte existente.
- b. Retire con cuidado el soporte de la tarjeta.



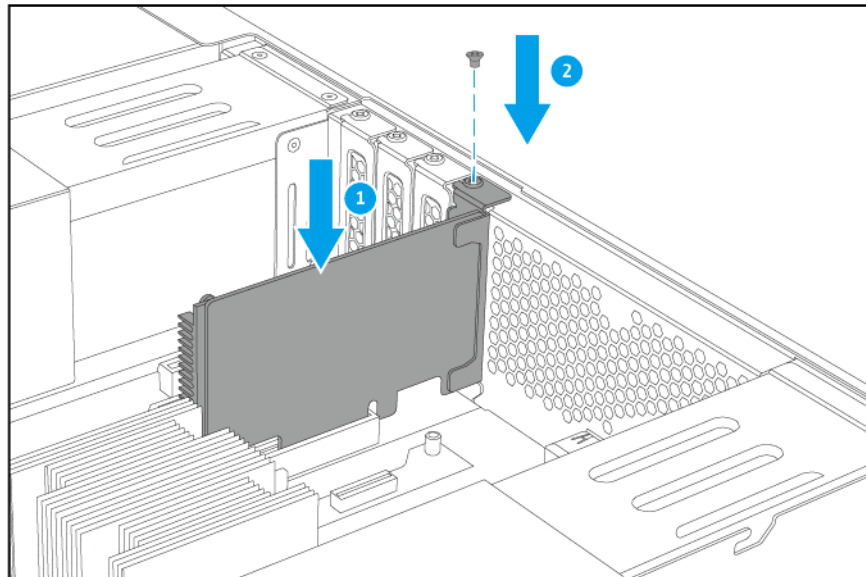
- c. Fije el soporte del QNAP a la tarjeta usando los mismos tornillos.

- d.** Compruebe que el soporte no se mueva.



- 7.** Opcional: Instale la tarjeta de expansión.

- a.** Sujete la tarjeta por los bordes.
- b.** Inserte la tarjeta en la ranura.
- c.** Coloque el tornillo.



- 8.** Fije la cubierta de la carcasa.  
Para más información, consulte [Fijar la cubierta de la carcasa](#).
- 9.** Conecte todos los cables y accesorios externos.
- 10.** Conecte el cable de alimentación eléctrica a la toma de corriente.
- 11.** Encienda el dispositivo.

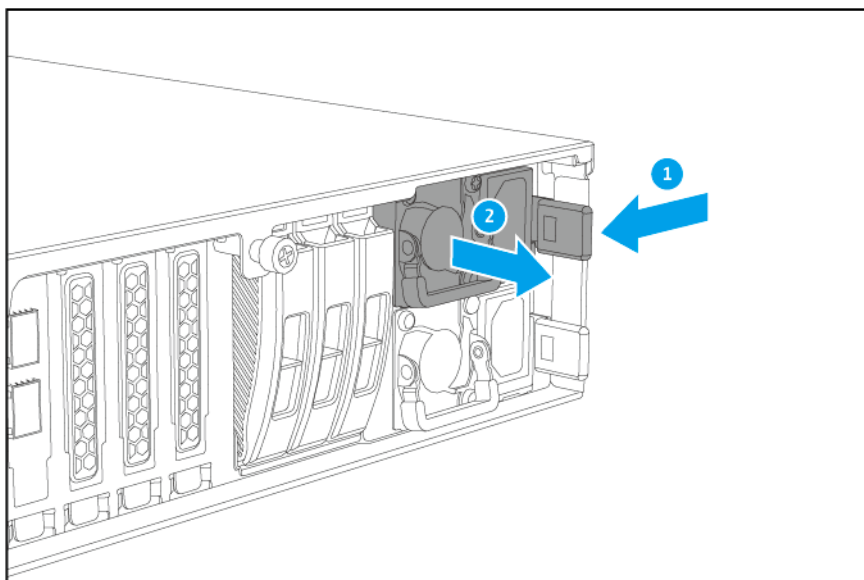
## Unidades de fuente de alimentación redundantes de intercambio en caliente

### Advertencia

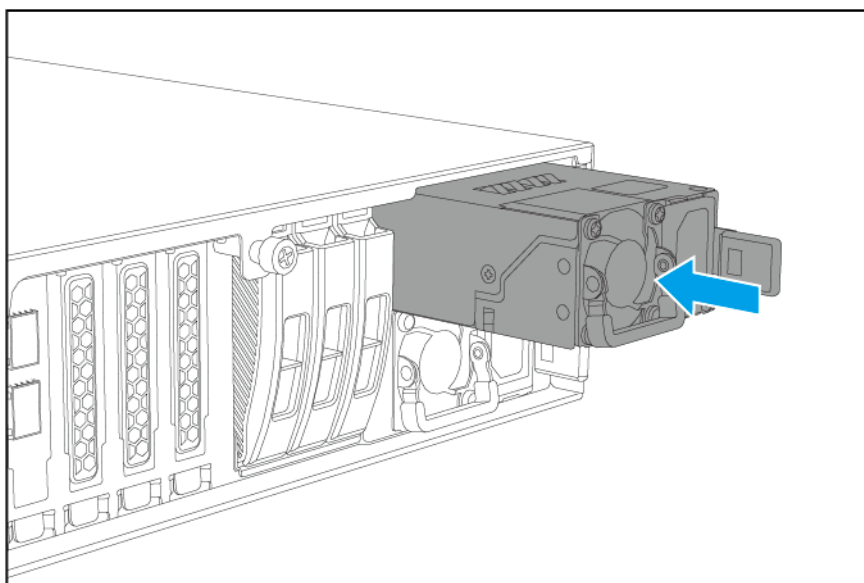


El NAS puede tener uno o más cables de unidad de alimentación eléctrica (PSU). Para evitar lesiones graves, un técnico de reparación cualificado debe desconectar todos los cables de la PSU antes de instalar o reemplazar los componentes del sistema.

1. Apague el NAS.
2. Desconecte el cable de la alimentación eléctrica de la toma de corriente y la unidad de alimentación eléctrica (PSU) que vaya a sustituir.
3. Presione el cierre con firmeza hacia el asa y luego tire hacia fuera de la PSU.



**4. Inserte la nueva PSU.**



**5. Conecte el cable de la alimentación eléctrica a la PSU y la toma de corriente.**

**6. Encienda el NAS.**

**7. Habilite las alertas para los fallos de la PSU.**

- a. Inicie sesión en QuTS hero como administrador.
- b. Vaya a **Panel de control > Sistema > Hardware > General**.
- c. Seleccione **Habilitar el modo de fuente de alimentación redundante**.
- d. Haga clic en **Aplicar**.

## Kits de rieles

Los kits de rieles no están incluidos con el NAS y deben comprarse por separado. Para más detalles contacte con un distribuidor autorizado o vaya a <http://shop.qnap.com>.

Modelo	Kit de rieles compatible
TS-h1886XU-RP-R2	RAIL-B02

Puede encontrar la información de instalación en el paquete del kit de rieles.

## Instalación de unidades de expansión

El dispositivo es compatible con unidades de expansión SAS, con unidades de expansión SATA JBOD, y con unidades de expansión USB. Para obtener más información, consulte la siguiente tabla.

Puede comprar accesorios de expansión de almacenamiento de QNAP o de un distribuidor autorizado.

Para obtener más información, vaya a <https://shop.qnap.com/>.

Para ver una lista de las unidades de expansión compatibles y el número máximo de unidades de expansión aplicables, vaya a <https://www.qnap.com/go/compatibility-expansion>.

Modelo de la unidad de expansión	Descripción	Accesorios necesarios
REXP-1620U-RP	<ul style="list-style-type: none"> <li>• Usa una interfaz SAS 12 Gbps (SFF-8644)</li> </ul>	<ul style="list-style-type: none"> <li>• Tarjeta de expansión de almacenamiento SAS-12G2E</li> </ul>
REXP-1220U-RP	<ul style="list-style-type: none"> <li>• Admite unidades de disco duro/SSD SAS/SATA</li> </ul>	<ul style="list-style-type: none"> <li>• Cable mini-SAS SFF-8644</li> <li>• RAIL-A03-57</li> </ul>
REXP-1610U-RP	<ul style="list-style-type: none"> <li>• Usa una interfaz SAS 6 Gbps (SFF-8644)</li> </ul>	<ul style="list-style-type: none"> <li>• Tarjeta de expansión de almacenamiento SAS-12G2E</li> </ul>
REXP-1210U-RP	<ul style="list-style-type: none"> <li>• Admite unidades de disco duro/SSD SATA</li> </ul>	<ul style="list-style-type: none"> <li>• Cable mini-SAS SFF-8644</li> <li>• RAIL-A03-57</li> </ul>
TL-R1620Sep-RP	<ul style="list-style-type: none"> <li>• Usa una interfaz SAS 12 Gbps (SFF-8644)</li> <li>• Admite unidades de disco duro/SSD SAS/SATA</li> </ul>	<ul style="list-style-type: none"> <li>• Una de las siguientes tarjeta de expansión del almacenamiento:                             <ul style="list-style-type: none"> <li>• QXP-820S-B3408</li> <li>• QXP-1620S-B3616W</li> </ul> </li> <li>• Cable mini-SAS SFF-8644</li> <li>• RAIL-B02</li> </ul>
TL-R1220Sep-RP	<ul style="list-style-type: none"> <li>• Usa una interfaz SAS 12 Gbps (SFF-8644)</li> <li>• Admite unidades de disco duro/SSD SAS/SATA</li> </ul>	<ul style="list-style-type: none"> <li>• Una de las siguientes tarjeta de expansión del almacenamiento:                             <ul style="list-style-type: none"> <li>• QXP-820S-B3408</li> <li>• QXP-1620S-B3616W</li> </ul> </li> <li>• Cable mini-SAS SFF-8644</li> <li>• RAIL-B02</li> </ul>
TL-D400S	<ul style="list-style-type: none"> <li>• Usa una interfaz SATA 6 Gbps (SFF-8088)</li> <li>• Admite unidades de disco duro/SSD SATA</li> </ul>	<ul style="list-style-type: none"> <li>• 1 cable de conector SFF-8088</li> <li>• Adaptador de bus de host QXP-400eS-A1164</li> </ul>

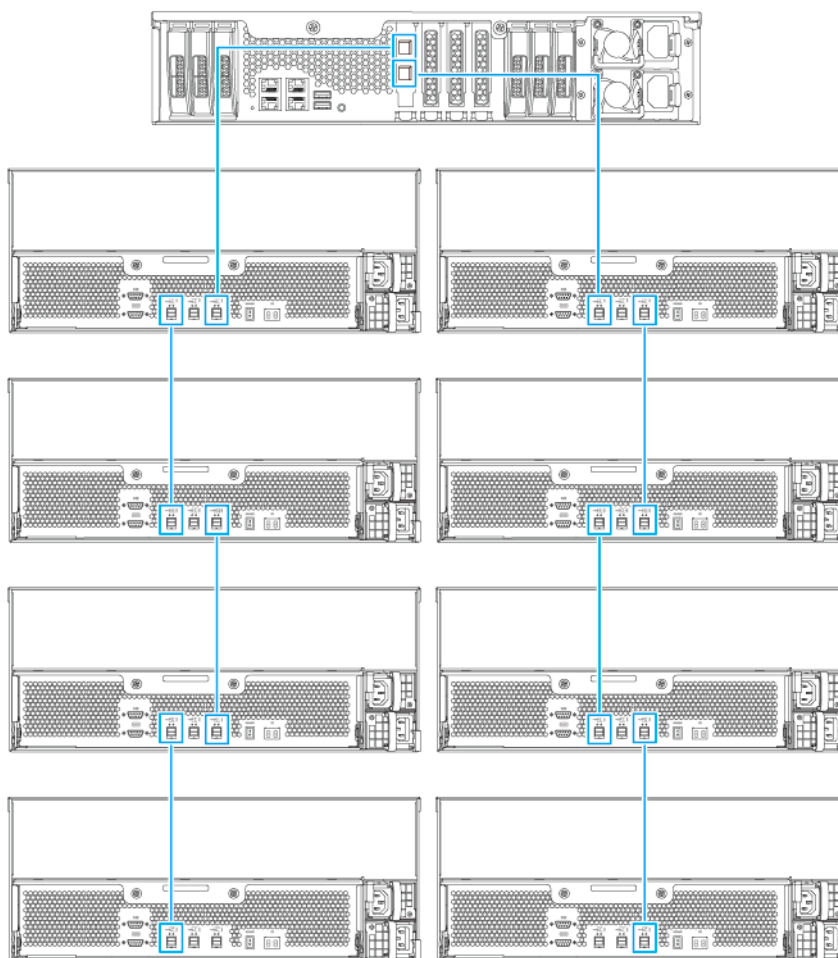
Modelo de la unidad de expansión	Descripción	Accesorios necesarios
TL-D800S	<ul style="list-style-type: none"> <li>• Usa una interfaz SATA 6 Gbps (SFF-8088)</li> <li>• Admite unidades de disco duro/SSD SATA</li> </ul>	<ul style="list-style-type: none"> <li>• 2 cables de conector SFF-8088</li> <li>• Adaptador de bus de host QXP-800eS-A1164</li> </ul>
TL-D1600S		<ul style="list-style-type: none"> <li>• 4 cables de conector SFF-8088 a SFF-8644</li> <li>• Adaptador de bus de host QXP-1600eS-A1164</li> </ul>
TL-R400S		<ul style="list-style-type: none"> <li>• 1 cable de conector SFF-8088</li> <li>• Adaptador de bus de host QXP-400eS-A1164</li> <li>• RAIL-B02</li> </ul>
TL-R1200S-RP		<ul style="list-style-type: none"> <li>• 3 cables de conector SFF-8088 a SFF-8644</li> <li>• Adaptador de bus de host QXP-1600eS-A1164</li> <li>• RAIL-B02</li> </ul>
TR-002	<ul style="list-style-type: none"> <li>• Utiliza una interfaz USB 3.2 Gen 2 Tipo-C</li> <li>• Admite unidades de disco duro/SSD SATA</li> </ul>	<ul style="list-style-type: none"> <li>• Cable USB 3.2 Gen 2 de Tipo-A a Tipo-C</li> </ul>
TR-004		
TR-004U		<ul style="list-style-type: none"> <li>• Utiliza una interfaz USB 3.2 Gen 1 Tipo-C</li> <li>• Admite unidades de disco duro/SSD SATA</li> </ul>
TL-D800C	<ul style="list-style-type: none"> <li>• Utiliza una interfaz USB 3.2 Gen 2 Tipo-C</li> </ul>	<ul style="list-style-type: none"> <li>• Cable USB 3.2 Gen 2 de Tipo-A a Tipo-C</li> </ul>
TL-R1200C-RP	<ul style="list-style-type: none"> <li>• Admite unidades de disco duro/SSD SATA</li> </ul>	<ul style="list-style-type: none"> <li>• Cable USB 3.2 Gen 2 de Tipo-A a Tipo-C</li> <li>• RAIL-B02</li> </ul>

## Conectar unidades de expansión SAS

Para conectar el dispositivo a unidades de expansión SAS, debe haber una tarjeta de expansión de almacenamiento instalada en el dispositivo.

Para más información sobre los accesorios necesarios, consulte [Instalación de la unidad de expansión](#).

1. Instale una tarjeta de expansión de almacenamiento en la ranuras PCIe.  
Para obtener más información, consulte [Sustitución de tarjetas de expansión](#).
2. Conecte las unidades de expansión al dispositivo usando la siguiente topología.



3. Encienda las unidades de expansión.
4. Compruebe que el dispositivo reconozca las unidades de expansión.
  - a. Inicie sesión en QuTS hero como administrador.
  - b. Vaya a **Menú principal > Almacenamiento e instantáneas > Información general > Sistema**.
  - c. Compruebe si las unidades de expansión aparecen en la lista.

## Conectar unidades de expansión JBOD SATA

Para conectar el dispositivo a unidades de expansión SAS, debe haber una tarjeta de expansión de almacenamiento instalada en el dispositivo.

Para más información sobre los accesorios necesarios, consulte [Instalación de unidades de expansión](#).

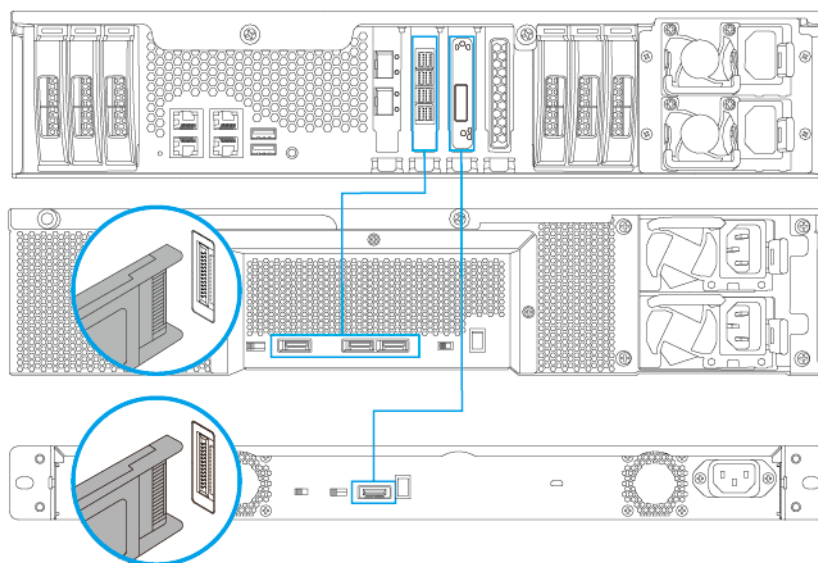
1. Apague el NAS.
2. Instale un adaptador de bus de host en la ranura PCIe.

### Importante

El adaptador de bus de host QXP de QNAP es necesario para conectar la caja JBOD SATA a un dispositivo host. Los adaptadores de bus de host de terceros no son compatibles con las cajas JBOD de QNAP.

Para obtener más información, consulte [Sustitución de tarjetas de expansión](#).

3. Conecte las unidades de expansión al NAS usando la siguiente topología.



### Nota

Esta imagen muestra la conexión del NAS a un TL-R400S y TL-R1200S-RP.

4. Encienda las unidades de expansión JBOD SATA.
5. Encienda el NAS.
6. Compruebe que el NAS reconozca las unidades de expansión.
  - a. Inicie sesión en QuTS hero como administrador.



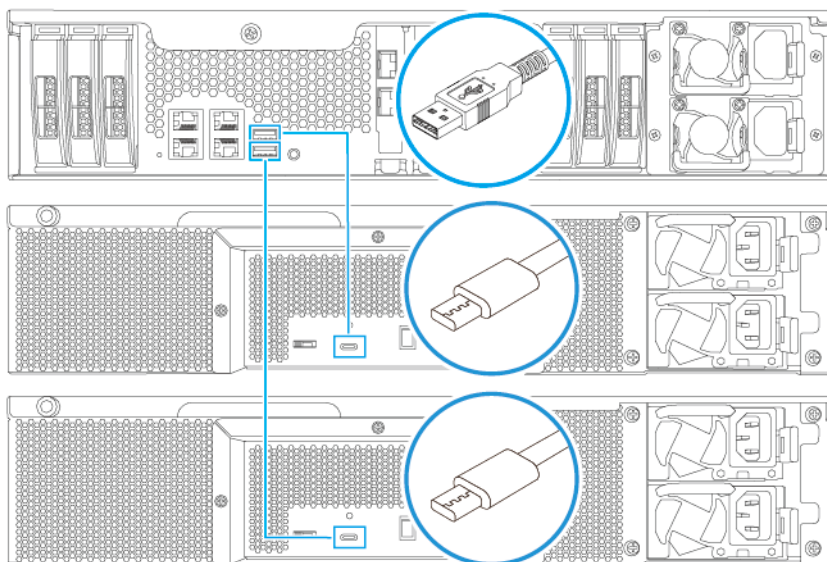
- b. Vaya a **Menú principal > Almacenamiento e instantáneas > Información general > Sistema**.
- c. Compruebe si las unidades de expansión aparecen en la lista.

## Conectar unidades de expansión USB

Para conectar el dispositivo a unidades de expansión USB, son necesarios cables USB Tipo-A a USB Tipo-C o cables USB Tipo-C a USB Tipo-C.

Para más información sobre los accesorios necesarios, consulte [Instalación de la unidad de expansión](#).

1. Conecte la unidad de expansión al NAS.
  - a. Conecte el cable USB al puerto USB Tipo-B o USB Tipo-C en la unidad de expansión.
  - b. Conecte el cable USB a un puerto USB 3.2 Gen 1 Tipo-A del NAS.



### Nota

Esta imagen muestra el NAS conectado a las unidades de expansión USB TL-R1200-RP.

2. Encienda las unidades de expansión.
3. Compruebe que el NAS reconozca las unidades de expansión.
  - a. Inicie sesión en QuTS hero como administrador.
  - b. Vaya a **Menú principal > Almacenamiento e instantáneas > Información general > Sistema**.
  - c. Compruebe si las unidades de expansión aparecen en la lista.

## Instalación de QuTS hero

El TS-h1886XU-RP-R2 usa el sistema operativo QuTS hero de QNAP. Puede instalar QuTS hero mediante cualquiera de los siguientes métodos.

Método	Descripción	Requisitos
Instalación de Qfinder Pro (recomendado)	<p>Si el NAS está conectado a su red de área local, puede hacer lo siguiente:</p> <ul style="list-style-type: none"> <li>Localice el NAS usando Qfinder Pro.</li> <li>Siga los pasos del asistente de la Guía de instalación inteligente.</li> </ul> <p>Para más información, consulte <a href="#">Instalar QuTS hero utilizando Qfinder Pro</a>.</p>	<ul style="list-style-type: none"> <li>Ordenador</li> <li>Cable de red</li> <li>Instalador de Qfinder Pro</li> </ul>
Instalación en la nube	<p>Si el NAS está conectado a Internet, puede hacer lo siguiente:</p> <ul style="list-style-type: none"> <li>Escanee el código QR del NAS.</li> <li>Especifique la Cloud Key.</li> <li>Inicie sesión en su cuenta de myQNAPcloud.</li> <li>Use myQNAPcloud Link para acceder de forma remota a su NAS.</li> <li>Siga los pasos del asistente de la Guía de instalación inteligente.</li> </ul> <p>Para más información, consulte <a href="#">Instalar QuTS hero usando la Cloud Key</a>.</p>	<ul style="list-style-type: none"> <li>Ordenador o dispositivo móvil</li> <li>Cuenta de myQNAPcloud</li> <li>Cloud Key</li> </ul>

## Instalar QuTS hero usando Qfinder Pro

### Advertencia

La instalación de QuTS hero borrará todos los datos de las unidades. Realice una copia de seguridad de sus datos antes de proceder.

### Nota

Puede volver al sistema operativo QTS en cualquier momento. Para más información, consulte la guía del usuario de QuTS hero.

1. Encienda el dispositivo.
2. Conecte el dispositivo a su red de área local.

- Ejecute Qfinder Pro en un ordenador que esté conectado a la misma red de área local.

**Nota**

Para descargar Qfinder Pro, vaya a <https://www.qnap.com/utilities>.

- Localice el NAS en la lista y después haga doble clic en el nombre o la dirección IP. La **Guía de instalación inteligente** se abre en el navegador web predeterminado.
- Haga clic en **Iniciar guía de instalación inteligente**. Aparecerá la ventana **Instalar Firmware**.
- Instale el firmware utilizando cualquiera de los siguientes métodos:

Métodos de instalación	Pasos
Automática	Haga clic en <b>Iniciar</b> . Busca de forma automática actualizaciones de firmware disponibles e instala el firmware.
Instalación manual	<ol style="list-style-type: none"> <li>Haga clic en <b>Instalación manual</b>. Aparecerá la ventana <b>Instalar Firmware</b>.</li> <li>Haga clic en <b>Examinar</b>. Aparecerá la ventana cargar archivo.</li> <li>Seleccione el archivo.</li> <li>Haga clic en <b>Abrir</b>. Iniciar Instalación de firmware.</li> </ol>
Saltar	<ol style="list-style-type: none"> <li>Haga clic en <b>Saltar</b>. Salta la instalación de firmware.</li> </ol>

- Especifique la siguiente información.
  - Nombre del NAS:** Especifique un nombre de 1 a 14 caracteres. El nombre puede contener letras (de la A a la Z, mayúsculas y minúsculas), números (0 a 9) y guiones (-), pero no puede terminar con un guión.
  - Contraseña:** Especifique un administrador de 1 a 64 caracteres. La contraseña puede contener cualquier carácter ASCII.
- Haga clic en **Siguiente**.
- Especifique la zona horaria, la fecha y la hora.

**Sugerencia**

QNAP recomienda conectarse a un servidor NTP para garantizar que el NAS siga un estándar de tiempo universal coordinado (UTC, por sus siglas en inglés).

10. Haga clic en **Siguiente**.  
Aparecerá la pantalla **Ajuste la configuración de la red**.
11. Seleccione **Obtener automáticamente la dirección IP, DHCP**.
12. Haga clic en **Siguiente**.  
Aparecerá la pantalla **Servicio de transferencia de archivos multiplataforma**.
13. Seleccione los tipos de dispositivos que usará para acceder a las carpetas compartidas del NAS.
14. Haga clic en **Siguiente**.
15. Compruebe la configuración.
16. Haga clic en **Aplicar**.  
Aparecerá un mensaje de confirmación.

**Advertencia**

Si hace clic en **Sí** se eliminarán todos los datos de la unidad antes de instalar QuTS hero.

17. Haga clic en **Sí**.
  - Aparece la barra de progreso de instalación de **QuTS hero**.
  - **QuTS hero** se ha instalado.

**Nota**

Es posible que la instalación de QuTS hero tarde un par de minutos en completarse.

18. Opcional: Haga clic en **Ir a administración del NAS**.

**Sugerencia**

Haga clic en **Ir a administración del NAS** para establecer configuraciones y ajustes avanzados de QuTS hero. Para más información, consulte la guía del usuario de QuTS hero.

## Instalar QuTS hero usando la Cloud Key

**Advertencia**

La instalación de QuTS hero borrará todos los datos de las unidades. Realice una copia de seguridad de sus datos antes de proceder.

**Nota**

Puede volver al sistema operativo QTS en cualquier momento. Para más información, consulte la guía del usuario de QuTS hero.

1. Encienda el dispositivo.

2. Conecte el dispositivo a Internet.
3. Vaya a la página Instalación de QNAP Cloud mediante uno de los siguientes métodos:
  - En su ordenador, vaya a <http://install.qnap.com/>.
  - Escanee el código QR en el NAS con un dispositivo móvil.

En la página web aparecen todos los dispositivos NAS de QNAP sin inicializar en la red local.

4. Localice su NAS en la lista y, a continuación, haga clic en **Inicializar**.

#### Nota

Si su NAS no aparece en la lista, siga las instrucciones en la página web para especificar la Cloud Key en el NAS.

El asistente de instalación se abre en el navegador web predeterminado.

5. Cree una cuenta o inicie sesión en myQNAPcloud.

#### Nota

Debe volver a esta página para finalizar la instalación cuando haya creado una cuenta.

6. Especifique el nombre del dispositivo myQNAPcloud del NAS.

#### Nota

- El nombre del dispositivo myQNAPcloud se usa cuando se accede al NAS de forma remota.
- Por razones de seguridad, el servicio de conexión remota de myQNAPcloud Link se desactivará en su NAS cuando se realice la inicialización. Se puede activar al conectar a QuTS hero a través de LAN y a continuación instalar myQNAPcloud Link.

7. Haga clic en **Siguiente**.

La **Guía de instalación inteligente** se abre en el navegador web predeterminado.

8. Realice alguna de estas acciones.

- Para consultar la última versión disponible, haga clic en **Iniciar**.  
El asistente descargará la última versión disponible y, a continuación, el NAS se reiniciará cuando la descarga haya finalizado. Si no hay disponible una versión más reciente, el asistente muestra de forma automática el **Guía de instalación inteligente**.
- Para instalar la versión publicada, haga clic en **Omitir**.

9. Haga clic en **Iniciar guía de instalación inteligente**.

Aparecerá la ventana **Instalar Firmware**.

10. Instale el firmware utilizando cualquiera de los siguientes métodos:

Métodos de instalación	Pasos
Automática	Haga clic en <b>Iniciar</b> . Busca de forma automática actualizaciones de firmware disponibles e instala el firmware.
Instalación manual	<p><b>a.</b> Haga clic en <b>Instalación manual</b>. Aparecerá la ventana <b>Instalar Firmware</b>.</p> <p><b>b.</b> Haga clic en <b>Examinar</b>. Aparecerá la ventana cargar archivo.</p> <p><b>c.</b> Seleccione el archivo.</p> <p><b>d.</b> Haga clic en <b>Abrir</b>. Iniciar Instalación de firmware.</p>
Saltar	Haga clic en <b>Saltar</b> . Salta la instalación de firmware.

11. Especifique la siguiente información.

- **Nombre del NAS:** Especifique un nombre de 1 a 14 caracteres. El nombre puede contener letras (de la A a la Z, mayúsculas y minúsculas), números (0 a 9) y guiones (-), pero no puede terminar con un guión.
- **Contraseña:** Especifique un administrador de 1 a 64 caracteres. La contraseña puede contener cualquier carácter ASCII.

12. Haga clic en **Siguiente**.

13. Especifique la zona horaria, la fecha y la hora.

#### Sugerencia

QNAP recomienda conectarse a un servidor NTP para garantizar que el NAS siga un estándar de tiempo universal coordinado (UTC, por sus siglas en inglés).

14. Haga clic en **Siguiente**.

Aparecerá la pantalla **Ajuste la configuración de la red**.

15. Seleccione **Obtener automáticamente la dirección IP, DHCP**.

16. Haga clic en **Siguiente**.

Aparecerá la pantalla **Servicio de transferencia de archivos multiplataforma**.

17. Seleccione los tipos de dispositivos que usará para acceder a las carpetas compartidas del NAS.

18. Haga clic en **Siguiente**.

19. Compruebe la configuración.

20. Haga clic en **Aplicar**.  
Aparecerá un mensaje de confirmación.

**Advertencia**

Si hace clic en **Confirmar** se eliminarán todos los datos de la unidad antes de instalar QuTS hero.

21. Haga clic en **Confirmar**.  
QuTS hero se ha instalado.
22. Opcional: Haga clic en **Ir a administración del NAS**.

**Sugerencia**

Haga clic en **Ir a administración del NAS** para establecer configuraciones y ajustes avanzados de QuTS hero. Para más información, consulte la guía del usuario de QuTS hero.

## 4. Operaciones básicas

Este capítulo describe el operaciones básicas del NAS.

### Botón de encendido

Operación	Acción del usuario	Resultado
Encendido	Presione el botón una vez.	El dispositivo se enciende.
Apagado	Mantenga presionado el botón durante 1,5 segundos.	El dispositivo se apaga.
Apagado forzado	Mantenga presionado el botón durante 5 segundos.	El dispositivo se apaga.  <b>Importante</b> Use este método solo si el dispositivo no responde.

### Botón de restablecimiento

#### Importante

Para proteger su dispositivo de ataques de fuerza bruta, QNAP recomienda deshabilitar la cuenta `admin` predeterminada tras restablecer el sistema. Para deshabilitar la cuenta `admin` predeterminada, primero debe crear una nueva cuenta de administrador, cerrar sesión en la cuenta `admin` y luego iniciar sesión con la nueva cuenta.



Operación	Acción del usuario	Resultado
Restablecimiento básico del sistema	Mantenga pulsado el botón durante 3 segundos.	<p>La siguiente configuración se restablecerá con los valores predeterminados:</p> <ul style="list-style-type: none"> <li>• La cuenta <code>admin</code> está habilitada automáticamente.</li> <li>• Contraseña del administrador del sistema: Para obtener información sobre la contraseña predeterminada, consulte <a href="#">esta pregunta frecuente</a>.</li> <li>• Configuración TCP/IP: <ul style="list-style-type: none"> <li>• Obtener la configuración de dirección IP automáticamente a través de DHCP</li> <li>• Deshabilitar Jumbo Frames</li> <li>• Si el enlace troncal de puertos está habilitado (solo en modelos multiLAN), el modo de enlace troncal de puertos se restablecerá a "Copia de seguridad activa (Conmutación por error)".</li> </ul> </li> <li>• Puerto del sistema: 8080 (puerto de servicio del sistema)</li> <li>• Nivel de seguridad: Bajo (permite todas las conexiones)</li> <li>• Contraseña del panel LCD: (vacío)</li> <li>• VLAN: Deshabilitado</li> </ul>
Restablecimiento avanzado del sistema	Mantenga pulsado el botón durante 15 segundos.	Se restaurarán los ajustes de fábrica predeterminados. Para recuperar datos antiguos después de un restablecimiento avanzado del sistema, vuelva a crear la estructura previa de la carpeta del NAS.

## LED

Los indicadores LED indican el estado del sistema e información relacionada cuando se enciende el dispositivo. La siguiente información sobre LED solo es aplicable si la unidad se ha instalado correctamente y el dispositivo se ha conectado a la red.

Para ver detalles sobre la ubicación de los LED, consulte [Componentes](#).

LED	Estado	Descripción
Estado del sistema	Parpadea en verde y rojo de forma alterna cada 0,5 segundos.	<ul style="list-style-type: none"> <li>• La unidad se está formateando.</li> <li>• El dispositivo se está inicializando.</li> <li>• El sistema operativo se está actualizando.</li> <li>• La reconstrucción de RAID está en curso.</li> <li>• La expansión de la capacidad RAID en línea está en curso.</li> </ul> <div style="background-color: #fff9c4; padding: 10px; margin-top: 10px;"> <p><b>Importante</b> Al actualizar el firmware, no extraiga el cable de alimentación o el cable USB, ni fuerce el cierre de la aplicación.</p> </div>
	Rojo	<ul style="list-style-type: none"> <li>• La unidad no es válida.</li> <li>• El volumen de disco ha alcanzado su capacidad máxima.</li> <li>• El ventilador del sistema no está funcionando.</li> <li>• Se ha producido un error al acceder a los datos (leer/escribir).</li> <li>• Se detectó un sector defectuoso en la unidad de disco duro.</li> <li>• El dispositivo está en el modo degradado de solo lectura (2 discos miembros han fallado en RAID 5 o RAID 6, pero aún se puede leer los datos).</li> <li>• Se ha producido un error en la autocomprobación del hardware.</li> </ul>
	Parpadea en rojo cada 0,5 segundos	El dispositivo está en el modo degradado (un disco miembro ha fallado en RAID 1, RAID 5 o RAID 6).
	Parpadea en rojo una vez	El dispositivo ha recibido una orden desde el control remoto.
	Verde	El dispositivo está listo.
	Parpadea en verde cada 0,5 segundos	<ul style="list-style-type: none"> <li>• El dispositivo no está configurado.</li> <li>• Una unidad no se ha formateado.</li> </ul>

LED	Estado	Descripción
Estado del sistema	Parpadea en naranja	El dispositivo está en modo de espera.
	Apagado	<ul style="list-style-type: none"> <li>• Todas las unidades están en modo de reposo.</li> <li>• El dispositivo está apagado.</li> </ul>
Unidad	Parpadea en rojo	Se está accediendo a los datos y se produce un error de lectura o escritura durante el proceso.
	Rojo	Se ha producido un error de lectura/escritura en la unidad.
	Parpadea en verde	Se está accediendo a los datos.
	Verde	La unidad está lista.
	Apagado	No se ha detectado ninguna unidad.
Estado de la unidad	Verde	La unidad está lista.
	Rojo	Se ha producido un error de lectura/escritura en la unidad.
	Parpadea en rojo 5 veces por segundo	Se está localizando la unidad en el sistema operativo.
	Apagado	No se ha detectado ninguna unidad.
Actividad de la unidad	Verde	La unidad está lista.
	Parpadea en verde	Se está accediendo a la unidad.
	Apagado	No se ha detectado ninguna unidad.
Expansión	Naranja	Se ha conectado una unidad de expansión.
	Apagado	No se ha detectado ninguna unidad de expansión JBOD.
Conexión 10 GbE (SFP+)	Verde	La conexión de red está funcionando a 10 Gbps.
	Apagado	No hay ninguna conexión de red.

LED	Estado	Descripción
Actividad de 10 GbE (SFP+)	Naranja	Se ha establecido la conexión de red.
	Parpadea en naranja	Se están transmitiendo datos.
	Apagado	No hay ninguna conexión de red.
Velocidad de 2,5 GbE	Verde	La conexión de red está funcionando a 2,5 Gbps.
	Naranja	La conexión de red está funcionando a menos de 2,5 Gbps.
	Apagado	No hay ninguna conexión de red.
Actividad de 2,5 GbE	Verde	Se ha establecido la conexión de red.
	Parpadea en verde	Se está accediendo al dispositivo desde la red.
	Apagado	No hay ninguna conexión de red.
Fuente de alimentación redundante	Verde	La unidad de alimentación eléctrica está conectada a una fuente de alimentación y el dispositivo está encendido.
	Parpadea en verde	La unidad de alimentación eléctrica está conectada a una fuente de alimentación y el dispositivo está apagado.
	Naranja	<ul style="list-style-type: none"> <li>• La unidad de alimentación eléctrica se ha desconectado de una fuente de alimentación, pero se ha conectado una unidad de fuente de alimentación paralela a la fuente de alimentación.</li> <li>• La unidad de alimentación eléctrica se ha apagado debido a lo siguiente: <ul style="list-style-type: none"> <li>• La unidad de alimentación eléctrica ha fallado.</li> <li>• Se ha activado la función OCP.</li> <li>• Se ha activado la función OVP.</li> <li>• El ventilador ha fallado.</li> </ul> </li> </ul>

LED	Estado	Descripción
Fuente de alimentación redundante	Parpadea en naranja	<ul style="list-style-type: none"> <li>• La temperatura es demasiado alta.</li> <li>• La potencia es demasiado fuerte.</li> <li>• La corriente es demasiado alta.</li> <li>• El ventilador es demasiado lento.</li> </ul>
	Naranja durante unos segundos y luego apagado.	La unidad de alimentación eléctrica se ha desconectado de la fuente de alimentación, pero no se ha conectado ninguna unidad de fuente de alimentación paralela a una fuente de alimentación.
	Apagado	Todas las unidades de alimentación eléctrica están desconectadas de la fuente de alimentación.

## Alerta de audio

Duración	Frecuencia	Descripción
Bip corto (0,5 segundos)	1	<ul style="list-style-type: none"> <li>• El NAS se está iniciando.</li> <li>• Cuando se pulsa el botón de reinicio durante 3 segundos, el NAS restablece las configuraciones.</li> <li>• Cuando se pulsa el botón de reinicio durante 10 segundos, el NAS restablece las configuraciones y se reinicia.</li> <li>• El sistema operativo se ha actualizado.</li> </ul>
	3	No se puede detectar el disco instalado.
Bip largo (1,5 segundos)	3 (cada 5 minutos)	<ul style="list-style-type: none"> <li>• Se ha producido un error de alimentación.</li> <li>• El ventilador del sistema no está funcionando.</li> <li>• El módulo de ventilador se ha eliminado.</li> <li>• Los datos del NAS no se pueden copiar al dispositivo de almacenamiento externo conectado desde el puerto USB frontal.</li> </ul>

Duración	Frecuencia	Descripción
Bip largo (1,5 segundos)	2	<ul style="list-style-type: none"> <li>• El conjunto de almacenamiento está a punto de alcanzar su capacidad máxima.</li> <li>• El conjunto de almacenamiento ha alcanzado su capacidad máxima.</li> <li>• Se ha producido un error de estado del conjunto de almacenamiento.</li> <li>• La carpeta compartida está a punto de alcanzar su capacidad máxima.</li> <li>• La carpeta compartida ha alcanzado su capacidad máxima.</li> <li>• Se ha producido un error en el estado de la carpeta compartida.</li> <li>• Una unidad se ha conectado o desconectado.</li> <li>• El iSCSI está a punto de alcanzar su capacidad máxima.</li> </ul>
	1	<ul style="list-style-type: none"> <li>• El NAS se apagó mediante apagado forzado (apagado de hardware).</li> <li>• El NAS se ha encendido con éxito y está listo.</li> </ul>
Sonidos bip largos y cortos	1 sonido bip largo y 2 sonidos bip cortos	Se ha extraído la unidad de expansión JBOD.

## 5. Migración de NAS

Puede migrar los datos y la configuración de su NAS actual a otro NAS con interrupciones mínimas instalando todas las unidades de disco duro del NAS de origen en el NAS de destino. Tras la migración, se mantiene configuración del RAID y otras opciones en el NAS de destino.

### Requisitos de la migración del NAS

Las unidades y la configuración del sistema solo se pueden migrar a determinados modelos de NAS, dependiendo de su NAS de origen. Para ver la lista de modelos de NAS compatibles con la migración directa de NAS, consulte <https://www.qnap.com/en/nas-migration>.

Su dispositivo debe cumplir los siguientes requisitos:

- El NAS de destino debe tener instalada la misma versión de QuTS hero que el NAS de origen (o una versión posterior).

#### Importante

Debido a incompatibilidades en el sistema de archivos, no se admite la migración del sistema entre un NAS QTS y un NAS QuTS hero.

#### Advertencia

La migración de unidades entre un NAS QTS y un NAS QuTS hero puede provocar la corrupción de los datos.

- El NAS de destino debe tener suficientes bahías de unidades libres para alojar todas las unidades que se están migrando desde el NAS de origen.

Para modelos de NAS que no admitan la migración de NAS, consulte [Cómo migrar datos y permisos de carpetas entre QTS y QuTS hero con HBS3](#).

### Estado y cambios en la configuración tras la migración del NAS

El estado de la configuración y los datos del NAS varía tras la migración.

Datos y configuración	Tras la migración del NAS
Nombre registrado myQNAPcloud	El nombre registrado de myQNAPcloud no se migra.

<b>Datos y configuración</b>	<b>Tras la migración del NAS</b>
Carpetas compartidas cifradas	<p>Si el NAS no admite el cifrado del sistema de archivos, las carpetas compartidas cifradas no se migrarán.</p> <div data-bbox="507 421 1385 660" style="background-color: #ffe6e6; padding: 10px;"> <p><b>Advertencia</b></p> <p>Para evitar la pérdida de datos, haga una copia de seguridad y guarde las claves de cifrado de las carpetas compartidas cifradas en un lugar seguro. También puede optar por descifrar las carpetas compartidas antes de la migración.</p> </div>
Carpetas compartidas	<p>Se conservarán todas las carpetas compartidas y archivos descargados en ellas.</p> <div data-bbox="507 797 1385 999" style="background-color: #ffe6e6; padding: 10px;"> <p><b>Advertencia</b></p> <p>Para evitar la pérdida de datos, haga una copia de seguridad y guarde las claves de cifrado o contraseñas de los volúmenes de disco cifrados en un lugar seguro antes de la migración.</p> </div> <div data-bbox="507 1025 1385 1193" style="background-color: #fff9c4; padding: 10px;"> <p><b>Importante</b></p> <p>Los permisos de carpetas del NAS de destino se deben volver a configurar tras la migración.</p> </div>
Red	<p>Si el número de puertos de red o las especificaciones del puerto de red del NAS de destino difieren del NAS de origen, la vez sea necesario volver a configurar las siguientes opciones virtuales y de red: enlace troncal de puertos, máquinas virtuales, Thunderbolt, etc.</p>
Configuración de Windows AD	<p>Las configuraciones de Windows AD se deben volver a configurar.</p>
Licencias	<p>Las licencias no se migran.</p> <div data-bbox="507 1592 1385 1760" style="background-color: #ffe6e6; padding: 10px;"> <p><b>Advertencia</b></p> <p>QNAP recomienda desactivar las licencias en el NAS de origen antes de la migración de los datos.</p> </div>
Aplicaciones	<p>Si el NAS de destino tiene menos RAM que el NAS de origen, puede que las siguientes funciones y aplicaciones no funcionen: Virtualization Station, Qsirch e Instantáneas</p>
Servicios	<p>Solo están disponibles los servicios compatibles con el NAS de destino.</p>



Datos y configuración	Tras la migración del NAS
Funciones multimedia	Algunas funciones multimedia están deshabilitadas por defecto.

## Migrar un NAS

### Importante

Antes de llevar a cabo la migración del NAS, asegúrese de que conoce todos los requisitos y posibles cambios tras la migración.

Para más información, consulte los temas siguientes:

- [Requisitos de la migración del NAS](#)
- [Estado y cambios en la configuración tras la migración del NAS](#)

1. Apague el NAS de origen y el NAS de destino.
2. Extraiga las unidades.

### Importante

QNAP recomienda seguir el orden de unidades del NAS de origen al instalar las unidades. Tome nota del orden de la bandeja de unidades al extraerlas.

- a. Extraiga las unidades del NAS de origen.
  - b. Extraiga las bandejas de unidades del NAS de destino.
3. Instale las unidades.
    - a. Instale las unidades del NAS de origen en las bandejas de unidades del NAS de destino.
    - b. Inserte las bandejas de unidades del NAS de destino.
  4. Encienda el NAS de destino.
  5. Inicie sesión en QuTS hero como administrador en el NAS de destino.  
El NAS de destino busca automáticamente la última actualización del firmware.

## 6. Solución de problemas

Este capítulo describe la información básica de solución de problemas.

### Intercambio en caliente de unidades dañadas

El NAS admite el intercambio en caliente de unidades en los siguientes casos:

Tipo de RAID	Número de discos	Situación
RAID 1	2	Falla un disco miembro
RAID 5	$\geq 3$	Falla un disco miembro
RAID 6	$\geq 4$	Fallan uno o dos discos miembro
RAID 10	$\geq 4$ (debe ser un número par)	Fallan uno o dos discos miembro de dos parejas diferentes.
RAID 50	$\geq 6$	Falla un disco por subgrupo.
RAID 60	$\geq 8$	Fallan dos discos por subgrupo.
Espejo triple	Múltiple de 3. (Por ejemplo, 3, 6, 9, 12 discos, etc.)	Fallan uno o dos discos miembro.
RAID-TP	$\geq 5$	Fallan uno, dos o tres discos miembro.

1. Inicie sesión en QuTS hero.
2. Vaya a **Menú principal > Almacenamiento e instantáneas > Almacenamiento > Discos/VJBOD**.
3. Localice la unidad dañada.
4. Prepare una unidad de disco duro nueva con capacidad igual o superior a la de la unidad de disco duro dañada.
5. Extraiga la unidad dañada del dispositivo.
6. Espere 20 segundos o hasta que el dispositivo emita dos bips.
7. Retire la unidad dañada de la bandeja de la unidad.
8. Inserte la unidad nueva en la bandeja de la unidad.
9. Instale una unidad nueva.  
El NAS emitirá dos bips.

10. Vaya a **Menú principal > Almacenamiento e instantáneas > Espacio de almacenamiento**.
11. Localice la carpeta compartida que contiene la nueva unidad y después compruebe que el estado sea **Reconstrucción**.

## Forzar Qfinder Pro o myQNAPcloud a localizar el NAS

Si Qfinder Pro o myQNAPcloud no puede localizar el NAS durante la instalación de QuTS hero, las unidades o los datos pueden estar dañados.

1. Apague el NAS.
2. Extraiga todas las unidades.
3. Encienda el NAS.
4. Localice el NAS usando Qfinder Pro o myQNAPcloud.
5. Vuelva a insertar las unidades.
6. Continúe con la instalación de QuTS hero.

## Recuperar unidades en buen estado, extraídas de forma involuntaria

El NAS es compatible con la tecnología de recuperación RAID para recuperar volúmenes de disco RAID dañados por la desconexión o extracción involuntaria de unidades. Los usuarios pueden recuperar un volumen inactivo RAID 1, RAID 5, RAID 6, RAID 10, RAID 50, RAID 60, triple espejo y RAID-TP desde el modo degradado.

Volumen de disco	Soporte de recuperación RAID	Número de discos	Número máximo de unidades extraídas
RAID 0	Sí	$\geq 2$	N/A
RAID 1	Sí	2	1
RAID 5	Sí	$\geq 3$	1
RAID 6	Sí	$\geq 4$	2
RAID 10	No	$\geq 4$ (debe ser un número par)	Fallan uno o dos discos miembro de dos parejas diferentes.
RAID 50	Sí	$\geq 6$	Falla un disco por subgrupo.

Volumen de disco	Soporte de recuperación RAID	Número de discos	Número máximo de unidades extraídas
RAID 60	Sí	$\geq 8$	Fallan dos discos por subgrupo.
Espejo triple	Sí	Múltiple de 3. (Por ejemplo, 3, 6, 9, 12 discos, etc.)	2
RAID-TP	Sí	$\geq 5$	3

## Ayuda y otros recursos

QNAP ofrece los siguientes recursos:

Recurso	Dirección URL
Documentación	<a href="https://docs.qnap.com">https://docs.qnap.com</a>
Lista de compatibilidad	<a href="https://www.qnap.com/compatibility/">https://www.qnap.com/compatibility/</a>
Compatibilidad con la migración del NAS	<a href="https://www.qnap.com/en/nas-migration">https://www.qnap.com/en/nas-migration</a>
Compatibilidad con unidades de expansión	<a href="http://www.qnap.com/go/compatibility-expansion">http://www.qnap.com/go/compatibility-expansion</a>
Portal de servicios	<a href="https://service.qnap.com">https://service.qnap.com</a>
Estado de soporte del producto	<a href="https://www.qnap.com/product/eol.php">https://www.qnap.com/product/eol.php</a>
Descargas	<a href="https://download.qnap.com">https://download.qnap.com</a>
Foro de la comunidad	<a href="https://forum.qnap.com">https://forum.qnap.com</a>
Tienda de accesorios de QNAP	<a href="https://shop.qnap.com/">https://shop.qnap.com/</a>

## 7. Glosario

### **myQNAPcloud**

Proporciona varios servicios de acceso remoto tales como DDNS y myQNAPcloud Link

### **myQNAPcloud Link**

Le permite acceder al NAS mediante Internet sin tener que realizar una configuración compleja de reenvío de puertos

### **Qfinder Pro**

Utilidad de QNAP que le permite localizar y acceder a los dispositivos NAS de QNAP de su red de área local

### **QNAP ID**

Cuenta de usuario que le permite usar el acceso remoto a myQNAPcloud y otros servicios de QNAP

### **QuTS hero**

Sistema operativo de NAS de QNAP que incluye el sistema de archivos ZFS

## 8. Avisos

Este capítulo contiene información sobre garantía, exenciones, concesión de licencias y reglamentos federales.

### Garantía limitada

QNAP ofrece el servicio de garantía limitada sobre nuestros productos. Su producto con hardware de QNAP está garantizado contra defectos en los materiales y de fabricación por un período de un (1) año o más a contar desde la fecha impresa en la factura. ("Período de garantía"). Revise sus derechos legales en [www.qnap.com/warranty](http://www.qnap.com/warranty), los cuales QNAP puede modificar en cualquier momento a su discreción.

### Exención

La información de este documento se suministra en relación con los productos de QNAP Systems, Inc. ("QNAP"). En este documento no se otorga licencia, expresa ni implícita, por impedimentos o similares sobre cualquiera de los derechos de propiedad intelectual. Excepto por lo expresado en los términos y condiciones de venta de QNAP para dichos productos, QNAP no asumirá responsabilidad alguna y QNAP renunciará a cualquier tipo de garantía expresa o implícita de los productos de QNAP, incluyendo responsabilidad o garantías relacionadas con la idoneidad para un propósito particular, comerciabilidad o quebrantamiento de cualquier patente, derechos de autor o cualquier otro derecho de propiedad intelectual.

En ningún caso la responsabilidad de QNAP debe exceder el precio pagado por el producto por los daños directos, indirectos, especiales, incidentales o consecuenciales que resulten del uso del producto, su software acompañante o su documentación. QNAP no ofrece garantía o representación, expresa, implícita o regulatoria, con respecto a sus productos o contenidos o uso de esta documentación y todo el software adjunto, y específicamente hace exención de su calidad, desempeño, comerciabilidad o idoneidad para cualquier propósito particular. QNAP se reserva el derecho a revisar o actualizar sus productos, software o documentación sin tener que notificar a ninguna persona o entidad.

Haga copias de seguridad de su sistema periódicamente para evitar posibles pérdidas de datos. QNAP renuncia a asumir cualquier responsabilidad por pérdida o recuperación de datos.

Si devuelve cualquiera de los componentes del paquete de productos de QNAP, tales como NAS (Almacenamiento Conectado en Red) para su devolución o mantenimiento, asegúrese de que estén bien embalados para el envío. No se compensará ningún tipo de daño causado por un embalaje inadecuado.

Todas las características, funcionalidades y otras especificaciones del producto podrán cambiar sin previo aviso ni obligación alguna. La información contenida en el presente documento puede modificarse sin previo aviso.

Además, los símbolos ® o ™ no se utilizan en el texto.

## Copyright y marcas comerciales

Copyright © 2024 QNAP Systems, Inc. Todos los derechos reservados.

QNAP y otros nombres de productos de QNAP son marcas comerciales o marcas comerciales registradas de QNAP Systems, Inc.



Los términos HDMI, HDMI High-Definition Multimedia Interface (Interfaz multimedia de alta definición), HDMI Trade Dress (diseño e imagen comercial HDMI) y los logotipos HDMI son marcas comerciales o marcas registradas de HDMI Licensing Administrator, Inc.

El resto de nombres de empresas y productos mencionados aquí son marcas comerciales o marcas registradas de sus respectivos propietarios.

## GNU General Public License

Version 3, 29 June 2007

Everyone is permitted to copy and distribute verbatim copies of this license document, but changing it is not allowed.

### Preamble

The GNU General Public License is a free, copy left license for software and other kinds of works.

The licenses for most software and other practical works are designed to take away your freedom to share and change the works. By contrast, the GNU General Public License is intended to guarantee your freedom to share and change all versions of a program--to make sure it remains free software for all its users. We, the Free Software Foundation, use the GNU General Public License for most of our software; it applies also to any other work released this way by its authors. You can apply it to your programs, too.

When we speak of free software, we are referring to freedom, not price. Our General Public Licenses are designed to make sure that you have the freedom to distribute copies of free software (and charge for them if you wish), that you receive source code or can get it if you want it, that you can change the software or use pieces of it in new free programs, and that you know you can do these things.

To protect your rights, we need to prevent others from denying you these rights or asking you to surrender the rights. Therefore, you have certain responsibilities if you distribute copies of the software, or if you modify it: responsibilities to respect the freedom of others.

For example, if you distribute copies of such a program, whether gratis or for a fee, you must pass on to the recipients the same freedoms that you received. You must make sure that they, too, receive or can get the source code. And you must show them these terms so they know their rights.

Developers that use the GNU GPL protect your rights with two steps: (1) assert copyright on the software, and (2) offer you this License giving you legal permission to copy, distribute and/or modify it.

For the developers' and authors' protection, the GPL clearly explains that there is no warranty for this free software. For both users' and authors' sake, the GPL requires that modified versions be marked as changed, so that their problems will not be attributed erroneously to authors of previous versions.

Some devices are designed to deny users access to install or run modified versions of the software inside them, although the manufacturer can do so. This is fundamentally incompatible with the aim of protecting users' freedom to change the software. The systematic pattern of such abuse occurs in the area of products for individuals to use, which is precisely where it is most unacceptable. Therefore, we have designed this version of the GPL to prohibit the practice for those products. If such problems arise substantially in other domains, we stand ready to extend this provision to those domains in future versions of the GPL, as needed to protect the freedom of users.

Finally, every program is threatened constantly by software patents. States should not allow patents to restrict development and use of software on general-purpose computers, but in those that do, we wish to avoid the special danger that patents applied to a free program could make it effectively proprietary. To prevent this, the GPL assures that patents cannot be used to render the program non-free.

The precise terms and conditions for copying, distribution and modification follow.

## Terms and Conditions

### 1. Definitions.

"This License" refers to version 3 of the GNU General Public License.

"Copyright" also means copyright-like laws that apply to other kinds of works, such as semiconductor masks.

"The Program" refers to any copyrightable work licensed under this License. Each licensee is addressed as "you". "Licensees" and "recipients" may be individuals or organizations.

To "modify" a work means to copy from or adapt all or part of the work in a fashion requiring copyright permission, other than the making of an exact copy. The resulting work is called a "modified version" of the earlier work or a work "based on" the earlier work.

A "covered work" means either the unmodified Program or a work based on the Program.

To "propagate" a work means to do anything with it that, without permission, would make you directly or secondarily liable for infringement under applicable copyright law, except executing it on a computer or modifying a private copy. Propagation includes copying, distribution (with or without modification), making available to the public, and in some countries other activities as well.

To "convey" a work means any kind of propagation that enables other parties to make or receive copies. Mere interaction with a user through a computer network, with no transfer of a copy, is not conveying.

An interactive user interface displays "Appropriate Legal Notices" to the extent that it includes a convenient and prominently visible feature that (1) displays an appropriate copyright notice, and (2) tells the user that there is no warranty for the work (except to the extent that warranties are provided), that licensees may convey the work under this License, and how to view a copy of this License. If the interface presents a list of user commands or options, such as a menu, a prominent item in the list meets this criterion.



**2. Source Code.**

The “source code” for a work means the preferred form of the work for making modifications to it. “Object code” means any non-source form of a work.

A “Standard Interface” means an interface that either is an official standard defined by a recognized standards body, or, in the case of interfaces specified for a particular programming language, one that is widely used among developers working in that language.

The “System Libraries” of an executable work include anything, other than the work as a whole, that (a) is included in the normal form of packaging a Major Component, but which is not part of that Major Component, and (b) serves only to enable use of the work with that Major Component, or to implement a Standard Interface for which an implementation is available to the public in source code form. A “Major Component”, in this context, means a major essential component (kernel, window system, and so on) of the specific operating system (if any) on which the executable work runs, or a compiler used to produce the work, or an object code interpreter used to run it.

The “Corresponding Source” for a work in object code form means all the source code needed to generate, install, and (for an executable work) run the object code and to modify the work, including scripts to control those activities. However, it does not include the work’s System Libraries, or general-purpose tools or generally available free programs which are used unmodified in performing those activities but which are not part of the work. For example, Corresponding Source includes interface definition files associated with source files for the work, and the source code for shared libraries and dynamically linked subprograms that the work is specifically designed to require, such as by intimate data communication or control flow between those subprograms and other parts of the work.

The Corresponding Source need not include anything that users can regenerate automatically from other parts of the Corresponding Source.

The Corresponding Source for a work in source code form is that same work.

**3. Basic Permissions.**

All rights granted under this License are granted for the term of copyright on the Program, and are irrevocable provided the stated conditions are met. This License explicitly affirms your unlimited permission to run the unmodified Program. The output from running a covered work is covered by this License only if the output, given its content, constitutes a covered work. This License acknowledges your rights of fair use or other equivalent, as provided by copyright law. You may make, run and propagate covered works that you do not convey, without conditions so long as your license otherwise remains in force. You may convey covered works to others for the sole purpose of having them make modifications exclusively for you, or provide you with facilities for running those works, provided that you comply with the terms of this License in conveying all material for which you do not control copyright. Those thus making or running the covered works for you must do so exclusively on your behalf, under your direction and control, on terms that prohibit them from making any copies of your copyrighted material outside their relationship with you.

Conveying under any other circumstances is permitted solely under the conditions stated below. Sublicensing is not allowed; section 10 makes it unnecessary.

**4. Protecting Users' Legal Rights From Anti-Circumvention Law.**

No covered work shall be deemed part of an effective technological measure under any applicable law fulfilling obligations under article 11 of the WIPO copyright treaty adopted on 20 December 1996, or similar laws prohibiting or restricting circumvention of such measures. When you convey a covered work, you waive any legal power to forbid circumvention of technological measures to the extent such circumvention is effected by exercising rights under

this License with respect to the covered work, and you disclaim any intention to limit operation or modification of the work as a means of enforcing, against the work's users, your or third parties' legal rights to forbid circumvention of technological measures.

#### 5. Conveying Verbatim Copies.

You may convey verbatim copies of the Program's source code as you receive it, in any medium, provided that you conspicuously and appropriately publish on each copy an appropriate copyright notice; keep intact all notices stating that this License and any non-permissive terms added in accord with section 7 apply to the code; keep intact all notices of the absence of any warranty; and give all recipients a copy of this License along with the Program.

You may charge any price or no price for each copy that you convey, and you may offer support or warranty protection for a fee.

#### 6. Conveying Modified Source Versions.

You may convey a work based on the Program, or the modifications to produce it from the Program, in the form of source code under the terms of section 4, provided that you also meet all of these conditions:

- a. The work must carry prominent notices stating that you modified it, and giving a relevant date.
- b. The work must carry prominent notices stating that it is released under this License and any conditions added under section 7. This requirement modifies the requirement in section 4 to "keep intact all notices".
- c. You must license the entire work, as a whole, under this License to anyone who comes into possession of a copy. This License will therefore apply, along with any applicable section 7 additional terms, to the whole of the work, and all its parts, regardless of how they are packaged. This License gives no permission to license the work in any other way, but it does not invalidate such permission if you have separately received it.
- d. If the work has interactive user interfaces, each must display Appropriate Legal Notices; however, if the Program has interactive interfaces that do not display Appropriate Legal Notices, your work need not make them do so.

A compilation of a covered work with other separate and independent works, which are not by their nature extensions of the covered work, and which are not combined with it such as to form a larger program, in or on a volume of a storage or distribution medium, is called an "aggregate" if the compilation and its resulting copyright are not used to limit the access or legal rights of the compilation's users beyond what the individual works permit. Inclusion of a covered work in an aggregate does not cause this License to apply to the other parts of the aggregate.

#### 7. Conveying Non-Source Forms.

You may convey a covered work in object code form under the terms of sections 4 and 5, provided that you also convey the machine-readable Corresponding Source under the terms of this License, in one of these ways:

- a. Convey the object code in, or embodied in, a physical product (including a physical distribution medium), accompanied by the Corresponding Source fixed on a durable physical medium customarily used for software interchange.
- b. Convey the object code in, or embodied in, a physical product (including a physical distribution medium), accompanied by a written offer, valid for at least three years and

valid for as long as you offer spare parts or customer support for that product model, to give anyone who possesses the object code either (1) a copy of the Corresponding Source for all the software in the product that is covered by this License, on a durable physical medium customarily used for software interchange, for a price no more than your reasonable cost of physically performing this conveying of source, or (2) access to copy the Corresponding Source from a network server at no charge.

- c. Convey individual copies of the object code with a copy of the written offer to provide the Corresponding Source. This alternative is allowed only occasionally and noncommercially, and only if you received the object code with such an offer, in accord with subsection 6b.
- d. Convey the object code by offering access from a designated place (gratis or for a charge), and offer equivalent access to the Corresponding Source in the same way through the same place at no further charge. You need not require recipients to copy the Corresponding Source along with the object code. If the place to copy the object code is a network server, the Corresponding Source may be on a different server (operated by you or a third party) that supports equivalent copying facilities, provided you maintain clear directions next to the object code saying where to find the Corresponding Source. Regardless of what server hosts the Corresponding Source, you remain obligated to ensure that it is available for as long as needed to satisfy these requirements.
- e. Convey the object code using peer-to-peer transmission, provided you inform other peers where the object code and Corresponding Source of the work are being offered to the general public at no charge under subsection 6d.

A separable portion of the object code, whose source code is excluded from the Corresponding Source as a System Library, need not be included in conveying the object code work.

A “User Product” is either (1) a “consumer product”, which means any tangible personal property which is normally used for personal, family, or household purposes, or (2) anything designed or sold for incorporation into a dwelling. In determining whether a product is a consumer product, doubtful cases shall be resolved in favor of coverage. For a particular product received by a particular user, “normally used” refers to a typical or common use of that class of product, regardless of the status of the particular user or of the way in which the particular user actually uses, or expects or is expected to use, the product. A product is a consumer product regardless of whether the product has substantial commercial, industrial or non-consumer uses, unless such uses represent the only significant mode of use of the product.

“Installation Information” for a User Product means any methods, procedures, authorization keys, or other information required to install and execute modified versions of a covered work in that User Product from a modified version of its Corresponding Source. The information must suffice to ensure that the continued functioning of the modified object code is in no case prevented or interfered with solely because modification has been made.

If you convey an object code work under this section in, or with, or specifically for use in, a User Product, and the conveying occurs as part of a transaction in which the right of possession and use of the User Product is transferred to the recipient in perpetuity or for a fixed term (regardless of how the transaction is characterized), the Corresponding Source conveyed under this section must be accompanied by the Installation Information. But this requirement does not apply if neither you nor any third party retains the ability to install modified object code on the User Product (for example, the work has been installed in ROM).

The requirement to provide Installation Information does not include a requirement to continue to provide support service, warranty, or updates for a work that has been modified or installed by the recipient, or for the User Product in which it has been modified or installed. Access to a network may be denied when the modification itself materially and adversely affects the operation of the network or violates the rules and protocols for communication across the network.

Corresponding Source conveyed, and Installation Information provided, in accord with this section must be in a format that is publicly documented (and with an implementation available to the public in source code form), and must require no special password or key for unpacking, reading or copying.

## 8. Additional Terms.

“Additional permissions” are terms that supplement the terms of this License by making exceptions from one or more of its conditions. Additional permissions that are applicable to the entire Program shall be treated as though they were included in this License, to the extent that they are valid under applicable law. If additional permissions apply only to part of the Program, that part may be used separately under those permissions, but the entire Program remains governed by this License without regard to the additional permissions.

When you convey a copy of a covered work, you may at your option remove any additional permissions from that copy, or from any part of it. (Additional permissions may be written to require their own removal in certain cases when you modify the work.) You may place additional permissions on material, added by you to a covered work, for which you have or can give appropriate copyright permission.

Notwithstanding any other provision of this License, for material you add to a covered work, you may (if authorized by the copyright holders of that material) supplement the terms of this License with terms:

- a. Disclaiming warranty or limiting liability differently from the terms of sections 15 and 16 of this License; or
- b. Requiring preservation of specified reasonable legal notices or author attributions in that material or in the Appropriate Legal Notices displayed by works containing it; or
- c. Prohibiting misrepresentation of the origin of that material, or requiring that modified versions of such material be marked in reasonable ways as different from the original version; or
- d. Limiting the use for publicity purposes of names of licensors or authors of the material; or
- e. Declining to grant rights under trademark law for use of some trade names, trademarks, or service marks; or
- f. Requiring indemnification of licensors and authors of that material by anyone who conveys the material (or modified versions of it) with contractual assumptions of liability to the recipient, for any liability that these contractual assumptions directly impose on those licensors and authors.

All other non-permissive additional terms are considered “further restrictions” within the meaning of section 10. If the Program as you received it, or any part of it, contains a notice stating that it is governed by this License along with a term that is a further restriction, you may remove that term. If a license document contains a further restriction but permits relicensing or conveying under this License, you may add to a covered work material

governed by the terms of that license document, provided that the further restriction does not survive such relicensing or conveying.

If you add terms to a covered work in accord with this section, you must place, in the relevant source files, a statement of the additional terms that apply to those files, or a notice indicating where to find the applicable terms.

Additional terms, permissive or non-permissive, may be stated in the form of a separately written license, or stated as exceptions; the above requirements apply either way.

#### **9. Termination.**

You may not propagate or modify a covered work except as expressly provided under this License. Any attempt otherwise to propagate or modify it is void, and will automatically terminate your rights under this License (including any patent licenses granted under the third paragraph of section 11).

However, if you cease all violation of this License, then your license from a particular copyright holder is reinstated (a) provisionally, unless and until the copyright holder explicitly and finally terminates your license, and (b) permanently, if the copyright holder fails to notify you of the violation by some reasonable means prior to 60 days after the cessation.

Moreover, your license from a particular copyright holder is reinstated permanently if the copyright holder notifies you of the violation by some reasonable means, this is the first time you have received notice of violation of this License (for any work) from that copyright holder, and you cure the violation prior to 30 days after your receipt of the notice.

Termination of your rights under this section does not terminate the licenses of parties who have received copies or rights from you under this License. If your rights have been terminated and not permanently reinstated, you do not qualify to receive new licenses for the same material under section 10.

#### **10. Acceptance Not Required for Having Copies.**

You are not required to accept this License in order to receive or run a copy of the Program. Ancillary propagation of a covered work occurring solely as a consequence of using peer-to-peer transmission to receive a copy likewise does not require acceptance. However, nothing other than this License grants you permission to propagate or modify any covered work. These actions infringe copyright if you do not accept this License. Therefore, by modifying or propagating a covered work, you indicate your acceptance of this License to do so.

#### **11. Automatic Licensing of Downstream Recipients.**

Each time you convey a covered work, the recipient automatically receives a license from the original licensors, to run, modify and propagate that work, subject to this License. You are not responsible for enforcing compliance by third parties with this License.

An "entity transaction" is a transaction transferring control of an organization, or substantially all assets of one, or subdividing an organization, or merging organizations. If propagation of a covered work results from an entity transaction, each party to that transaction who receives a copy of the work also receives whatever licenses to the work the party's predecessor in interest had or could give under the previous paragraph, plus a right to possession of the Corresponding Source of the work from the predecessor in interest, if the predecessor has it or can get it with reasonable efforts.

You may not impose any further restrictions on the exercise of the rights granted or affirmed under this License. For example, you may not impose a license fee, royalty, or other charge for exercise of rights granted under this License, and you may not initiate litigation (including a cross-claim or counterclaim in a lawsuit) alleging that any patent claim is infringed by making, using, selling, offering for sale, or importing the Program or any portion of it.

**12. Patents.**

A “contributor” is a copyright holder who authorizes use under this License of the Program or a work on which the Program is based. The work thus licensed is called the contributor’s “contributor version”.

A contributor’s “essential patent claims” are all patent claims owned or controlled by the contributor, whether already acquired or hereafter acquired, that would be infringed by some manner, permitted by this License, of making, using, or selling its contributor version, but do not include claims that would be infringed only as a consequence of further modification of the contributor version. For purposes of this definition, “control” includes the right to grant patent sublicenses in a manner consistent with the requirements of this License.

Each contributor grants you a non-exclusive, worldwide, royalty-free patent license under the contributor’s essential patent claims, to make, use, sell, offer for sale, import and otherwise run, modify and propagate the contents of its contributor version.

In the following three paragraphs, a “patent license” is any express agreement or commitment, however denominated, not to enforce a patent (such as an express permission to practice a patent or covenant not to sue for patent infringement). To “grant” such a patent license to a party means to make such an agreement or commitment not to enforce a patent against the party.

If you convey a covered work, knowingly relying on a patent license, and the Corresponding Source of the work is not available for anyone to copy, free of charge and under the terms of this License, through a publicly available network server or other readily accessible means, then you must either (1) cause the Corresponding Source to be so available, or (2) arrange to deprive yourself of the benefit of the patent license for this particular work, or (3) arrange, in a manner consistent with the requirements of this License, to extend the patent license to downstream recipients. “Knowingly relying” means you have actual knowledge that, but for the patent license, your conveying the covered work in a country, or your recipient’s use of the covered work in a country, would infringe one or more identifiable patents in that country that you have reason to believe are valid.

If, pursuant to or in connection with a single transaction or arrangement, you convey, or propagate by procuring conveyance of, a covered work, and grant a patent license to some of the parties receiving the covered work authorizing them to use, propagate, modify or convey a specific copy of the covered work, then the patent license you grant is automatically extended to all recipients of the covered work and works based on it.

A patent license is “discriminatory” if it does not include within the scope of its coverage, prohibits the exercise of, or is conditioned on the non-exercise of one or more of the rights that are specifically granted under this License. You may not convey a covered work if you are a party to an arrangement with a third party that is in the business of distributing software, under which you make payment to the third party based on the extent of your activity of conveying the work, and under which the third party grants, to any of the parties who would receive the covered work from you, a discriminatory patent license (a) in connection with copies of the covered work conveyed by you (or copies made from those copies), or (b) primarily for and in connection with specific products or compilations that contain the covered work, unless you entered into that arrangement, or that patent license was granted, prior to 28 March 2007.

Nothing in this License shall be construed as excluding or limiting any implied license or other defenses to infringement that may otherwise be available to you under applicable patent law.

**13. No Surrender of Others’ Freedom.**

If conditions are imposed on you (whether by court order, agreement or otherwise) that contradict the conditions of this License, they do not excuse you from the conditions of this License. If you cannot convey a covered work so as to satisfy simultaneously your obligations

under this License and any other pertinent obligations, then as a consequence you may not convey it at all. For example, if you agree to terms that obligate you to collect a royalty for further conveying from those to whom you convey the Program, the only way you could satisfy both those terms and this License would be to refrain entirely from conveying the Program.

**14. Use with the GNU Affero General Public License.**

Notwithstanding any other provision of this License, you have permission to link or combine any covered work with a work licensed under version 3 of the GNU Affero General Public License into a single combined work, and to convey the resulting work. The terms of this License will continue to apply to the part which is the covered work, but the special requirements of the GNU Affero General Public License, section 13, concerning interaction through a network will apply to the combination as such.

**15. Revised Versions of this License.**

The Free Software Foundation may publish revised and/or new versions of the GNU General Public License from time to time. Such new versions will be similar in spirit to the present version, but may differ in detail to address new problems or concerns.

Each version is given a distinguishing version number. If the Program specifies that a certain numbered version of the GNU General Public License “or any later version” applies to it, you have the option of following the terms and conditions either of that numbered version or of any later version published by the Free Software Foundation. If the Program does not specify a version number of the GNU General Public License, you may choose any version ever published by the Free Software Foundation.

If the Program specifies that a proxy can decide which future versions of the GNU General Public License can be used, that proxy's public statement of acceptance of a version permanently authorizes you to choose that version for the Program.

Later license versions may give you additional or different permissions. However, no additional obligations are imposed on any author or copyright holder as a result of your choosing to follow a later version.

**16. Disclaimer of Warranty.**

THERE IS NO WARRANTY FOR THE PROGRAM, TO THE EXTENT PERMITTED BY APPLICABLE LAW. EXCEPT WHEN OTHERWISE STATED IN WRITING THE COPYRIGHT HOLDERS AND/OR OTHER PARTIES PROVIDE THE PROGRAM “AS IS” WITHOUT WARRANTY OF ANY KIND, EITHER EXPRESSED OR IMPLIED, INCLUDING, BUT NOT LIMITED TO, THE IMPLIED WARRANTIES OF MERCHANTABILITY AND FITNESS FOR A PARTICULAR PURPOSE. THE ENTIRE RISK AS TO THE QUALITY AND PERFORMANCE OF THE PROGRAM IS WITH YOU. SHOULD THE PROGRAM PROVE DEFECTIVE, YOU ASSUME THE COST OF ALL NECESSARY SERVICING, REPAIR OR CORRECTION.

**17. Limitation of Liability.**

IN NO EVENT UNLESS REQUIRED BY APPLICABLE LAW OR AGREED TO IN WRITING WILL ANY COPYRIGHT HOLDER, OR ANY OTHER PARTY WHO MODIFIES AND/OR CONVEYS THE PROGRAM AS PERMITTED ABOVE, BE LIABLE TO YOU FOR DAMAGES, INCLUDING ANY GENERAL, SPECIAL, INCIDENTAL OR CONSEQUENTIAL DAMAGES ARISING OUT OF THE USE OR INABILITY TO USE THE PROGRAM (INCLUDING BUT NOT LIMITED TO LOSS OF DATA OR DATA BEING RENDERED INACCURATE OR LOSSES SUSTAINED BY YOU OR THIRD PARTIES OR A FAILURE OF THE PROGRAM TO OPERATE WITH ANY OTHER PROGRAMS), EVEN IF SUCH HOLDER OR OTHER PARTY HAS BEEN ADVISED OF THE POSSIBILITY OF SUCH DAMAGES.

**18. Interpretation of Sections 16 and 17.**

If the disclaimer of warranty and limitation of liability provided above cannot be given local legal effect according to their terms, reviewing courts shall apply local law that most closely approximates an absolute waiver of all civil liability in connection with the Program, unless a warranty or assumption of liability accompanies a copy of the Program in return for a fee.

END OF TERMS AND CONDITIONS

## Aviso de la CE



Este dispositivo cumple con la normativa CE clase A.

## Aviso de la UKCA



Este dispositivo cumple con los requisitos del UKCA; para productos vendidos en Gran Bretaña.

## Aviso de la FCC

### Declaración clase A de FCC



Este dispositivo cumple con la sección 15 de las reglas de FCC. El funcionamiento está sujeto a las dos condiciones siguientes:

1. Este dispositivo no puede causar interferencias dañinas.
2. Este dispositivo debe aceptar cualquier interferencia recibida, incluidas las interferencias que puedan provocar un funcionamiento no deseado.



**Nota**

Este equipo ha sido probado y se comprobado que cumple con los límites para los dispositivos digitales de clase A, de acuerdo con la sección 15 de las reglas de FCC. Estos límites están diseñados para proporcionar protección razonable contra interferencias dañinas cuando el equipo se utilice en un entorno comercial. Este equipo genera, usa y puede radiar energía de radiofrecuencia, y si no se instala y utiliza conforme a las instrucciones del manual puede provocar interferencias dañinas en radiocomunicaciones. El uso de este equipo en una zona residencial podría provocar interferencias dañinas, en cuyo caso el usuario deberá correr con los gastos para corregir la interferencia.

**Importante**

Cualquier modificación realizada en este dispositivo que no haya sido aprobada por QNAP Systems, Inc. puede anular la autorización del usuario, otorgada por el FCC, para operar este equipo.

**Aviso de la VCCI**

この装置は、クラス A 情報技術装置です。この装置を家庭環境で使用すると電波妨害を引き起こすことがあります。この場合には使用者が適切な対策を講ずるよう要求されることがあります。

VCCI-A

**Aviso del BSMI**

警告：為避免電磁干擾，本產品不應安裝或使用於住宅環境。

## SJ/T 11364-2006



本产品符合中国 RoHS 标准。以下表格标示此产品中某有毒物质的含量符合中国 RoHS 标准规定的限量要求。

本产品上会附有“环境友好使用期限”的标签，此期限是估算这些物质“不会有泄漏或突变”的年限。本产品可能包含有较短的环境友好使用期限的可替换元件，像是电池或灯管，这些元件将会单独标示出来。

部件名称	有毒有害物质或元素					
	铅 (Pb)	汞 (Hg)	镉 (Cd)	六价铬 (CR(VI))	多溴联苯 (PBB)	多溴二苯醚 (PBDE)
壳体	0	0	0	0	0	0
显示	0	0	0	0	0	0
印刷电路板	0	0	0	0	0	0
金属螺帽	0	0	0	0	0	0
电缆组装	0	0	0	0	0	0
风扇组装	0	0	0	0	0	0
电力供应组 装	0	0	0	0	0	0
电池	0	0	0	0	0	0
O: 表示该有毒有害物质在该部件所有物质材料中的含量均在 SJ/T11363-2006 标准规定的限量要求以下。						
X: 表示该有毒有害物质至少在该部件的某一均质材料中的含量超出 SJ/T11363-2006 标准规定的限量要求。						