



**QNAP**

# **TS-h2490FU**

**Guía del usuario**

# Contenido

<b>1. Prefacio</b>	
Acerca de esta guía.....	3
Público.....	3
Convenciones del documento.....	3
<b>2. Descripción general del producto</b>	
Acerca del TS-h2490FU.....	4
Especificaciones del hardware.....	4
Contenido del paquete.....	6
Componentes.....	6
Panel frontal.....	7
Panel trasero.....	8
Placa del sistema.....	10
Numeración de unidades.....	12
Información de seguridad.....	12
Requisitos de instalación.....	13
Configuración del NAS.....	13
<b>3. Instalación y configuración</b>	
Instalación de hardware.....	15
Instalación de unidades.....	15
Sustituir los módulos de memoria.....	17
Sustitución de tarjetas de expansión.....	22
Unidades de fuente de alimentación redundantes de intercambio en caliente.....	26
Instalación de la unidad de expansión.....	28
Instalación de QuTS hero.....	31
Instalar QuTS hero usando Qfinder Pro.....	32
Instalar QuTS hero usando la Cloud Key.....	34
<b>4. Operaciones básicas</b>	
Botón de encendido.....	37
Botón Restablecer.....	38
LED.....	39
Alerta de audio.....	41
<b>5. Migración de NAS</b>	
Requisitos de la migración del NAS.....	43
Estado y cambios en la configuración tras la migración del NAS.....	43
Migrar un NAS.....	44
<b>6. Solución de problemas</b>	
Forzar Qfinder Pro o myQNAPcloud a localizar el NAS.....	46
Intercambio en caliente de unidades dañadas.....	46
Recuperar unidades en buen estado, extraídas de forma involuntaria.....	47
Ayuda y otros recursos.....	47
<b>7. Glosario</b>	
Cloud Key.....	48
myQNAPcloud.....	48
myQNAPcloud Link.....	48

Qfinder Pro.....	48
QuTS hero.....	48

## **8. Avisos**

Garantía limitada.....	49
Exención.....	49
GNU Public License.....	49
Aviso de CE.....	57
Declaración de FCC.....	57
Aviso del VCCI.....	58
Aviso del BSMI.....	58
SJ/T 11364-2006.....	58

# 1. Prefacio





## Acerca de esta guía

Esta guía contiene información sobre el dispositivo e instrucciones paso a paso para instalar el hardware. También contiene instrucciones sobre operaciones básicas e información para la resolución de problemas.

## Público

Este documento está destinado a administradores de almacenamiento. Esta guía asume que el usuario tiene la cualificación y los conocimientos necesarios para instalar, mantener y solucionar problemas relacionados con servidores, componentes de servidores y sistemas de almacenamiento. Esta guía también asume que el usuario tiene la formación necesaria para reconocer peligros, incluyendo las medidas adecuadas que el usuario necesita para evitar lesiones personales y daños en los datos y en la propiedad.

## Convenciones del documento

Símbolo	Descripción
	Las notas contienen ajustes de configuración predeterminados y otra información adicional.
	Las notas importantes proporcionan información sobre los ajustes de configuración necesarios y otra información esencial.
	Los consejos ofrecen recomendaciones y métodos alternativos para realizar tareas o configurar ajustes.
	Las alertas proporcionan información que, si se ignora, puede provocar pérdidas potenciales, lesiones o incluso la muerte.

## 2. Descripción general del producto

Este capítulo contiene información básica sobre el dispositivo QNAP.

### Acerca del TS-h2490FU

Equipado con procesadores AMD EPYC™ serie 7002 de 2.ª generación, el TS-h2490FU all-flash está diseñado para ofrecer una plataforma escalable para soluciones de nivel empresarial. Con 24 bahías para SSD U.2 NVMe, ofrece hasta 472.000/205.000 IOPS de lectura/escritura aleatoria con una latencia ultrabaja. Este NAS ZFS incluye máxima fiabilidad y admite la compresión y deduplicación de datos en línea, instantáneas prácticamente ilimitadas: y SnapSync en tiempo real. El TS-h2490FU es ideal para aplicaciones con un uso intensivo de la E/S y aplicaciones sensibles a la latencia, lo que elimina los cuellos de botella de productividad en los centros de datos.

### Especificaciones del hardware



#### Aviso

- Si su producto QNAP tiene defectos de hardware, devuélvalo a QNAP o a un centro de reparaciones autorizado por QNAP para su mantenimiento o sustitución. Cualquier intento de reparar o llevar a cabo procedimientos de mantenimiento en el producto por su parte o por un tercero no autorizado invalidará la garantía.
- QNAP no se responsabiliza de ningún daño o pérdida de datos provocado por modificaciones no autorizadas o por la instalación de aplicaciones de terceros no compatibles.
- Para obtener más información, consulte las [Condiciones de la garantía de QNAP](#).








#### Consejo

Las especificaciones del modelo pueden cambiar sin previo aviso. Para ver las últimas especificaciones, vaya a <https://www.qnap.com>.

Clasificación P/N	CPU	Memoria	Fuente de alimentación
TS-h2490FU-7232P-64G	AMD EPYC™ 7232P	64 GB	Redundante
TS-h2490FU-7302P-128G	AMD EPYC™ 7302P	128 GB	Redundante

Componente	TS-h2490FU-7232P-64G	TS-h2490FU-7302P-128G
Procesador		
CPU	AMD EPYC™ 7232P	AMD EPYC™ 7302P
Frecuencia	8 núcleos/16 hilos a 3,1 GHz (básica) / 3,2 GHz (turbo)	16 núcleos/32 hilos a 3,0 GHz (básica) / 3,3 GHz (turbo)
Arquitectura	x86 de 64 bits	
Motor de cifrado	AES-NI	
Memoria		
Memoria preinstalada	RAM de 64 GB: 8 módulos de 8 GB de DDR4 ECC RDIMM	RAM de 128 GB: 8 módulos de 16 GB de DDR4 ECC RDIMM

Componente	TS-h2490FU-7232P-64G	TS-h2490FU-7302P-128G
Ranuras de memoria	16 módulos de memoria DDR4 Long-RDIMM   <b>Importante</b> <ul style="list-style-type: none"> <li>• Utilice solamente módulos de memoria QNAP para mantener el rendimiento y la estabilidad del sistema. Para dispositivos NAS con más de una ranura de memoria, utilice módulos de QNAP con especificaciones idénticas.</li> <li>• Usar módulos no compatibles puede degradar el rendimiento, provocar errores o impedir el arranque del sistema operativo.</li> <li>• Solo puede usar un tipo de módulo dual de memoria en línea (DIMM) cada vez. No utilice módulos de memoria DIMM registrada (RDIMM) con memoria DIMM con reducción de carga (LRDIMM).</li> </ul>	
Memoria máxima	RAM de 4 TB: 16 módulos de 256 GB	
Memoria flash	5 GB (protección de SO de doble arranque)	
Almacenamiento		
Bahías de unidades	24 unidades NVMe PCIe U.2 de 2,5"	
Compatibilidad de unidades	Bahías de 2,5 pulgadas: Unidades de estado sólido U.2 NVMe Gen 3.0 x4 de 2,5 pulgadas   <b>Consejo</b> <ul style="list-style-type: none"> <li>• Para ver la lista de modelos de unidad compatibles, vaya a <a href="https://www.qnap.com/compatibility">https://www.qnap.com/compatibility</a>.</li> </ul>	
Compatible con aceleración de caché SSD	Compatible.	
Intercambio en caliente	Compatible.	
Red		
Puertos de 25 GbE	2 SmartNIC 25 GbE SFP28	4 SmartNIC 25 GbE SFP28
Puertos de 2,5 GbE	2 RJ45 2,5 GbE	
Puertos de E/S externos y ranuras de expansión		
Ranuras PCIe	<ul style="list-style-type: none"> <li>• 2 puertos PCIe 4.0 x4</li> <li>• 2 puertos PCIe 4.0 x8</li> <li>• 1 puerto PCIe 4.0 x16</li> </ul>  <b>Consejo</b> Para ver la lista de tarjetas de expansión compatibles, vaya a <a href="https://www.qnap.com/compatibility">https://www.qnap.com/compatibility</a> .	
Puertos USB	2 puertos USB 3.2 Gen 1 Tipo-A	
Interfaz		

Componente	TS-h2490FU-7232P-64G	TS-h2490FU-7302P-128G
Botones	<ul style="list-style-type: none"> <li>Alimentación</li> <li>Restablecer</li> </ul>	
Dimensiones		
Factor de forma	Montaje en rack de 2U	
Dimensiones (alto x ancho x fondo)	88,3 x 481 x 510,2 mm (34,76 x 18,93 x 20,09 pulgadas)	
Peso neto	15,2 kg (33,51 libras)	
Otros		
Compatibilidad con riel	RAIL-A03-57   <b>Nota</b> <ul style="list-style-type: none"> <li>Puede encontrar la información de instalación en el paquete del kit de rieles.</li> <li>Para más información, vaya a <a href="http://srcqnap.qnap.com.tw/en/product/rail-kit">http://srcqnap.qnap.com.tw/en/product/rail-kit</a>.</li> </ul>	
Unidad de alimentación eléctrica	2 x 1100 W, 200-240 V de CA, 50/60 Hz	
Batería del sistema	Batería de litio CR2032 (3 V, 225 mAh)	
Nivel de sonido	53,5 dB(A)   <b>Nota</b> <p>El nivel de sonido se ha comprobado desde la posición de un transeúnte, que es a una distancia de un metro del NAS. El NAS de prueba funcionaba a baja velocidad con el número máximo de unidades instaladas.</p>	
Ventiladores	Sistema: 4 ventiladores de 60 mm y 12 V de CC	
Temperatura operativa	0 a 35°C (32 a 95°F)	
Humedad relativa	<ul style="list-style-type: none"> <li>Humedad relativa sin condensación: De 5 a 95 %</li> <li>Temperatura de bulbo húmedo: 27°C (80,6°F)</li> </ul>	



### Consejo

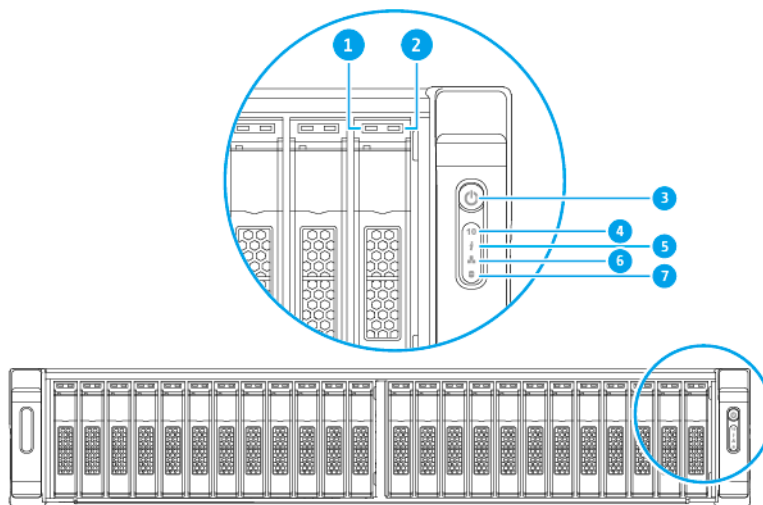
Para ver una lista de tarjetas de expansión y modelos de unidad compatibles, vaya a <https://www.qnap.com/compatibility>.

## Contenido del paquete

Elemento	Cantidad
TS-h2490FU	1
Cable de alimentación eléctrica	2
Cable Ethernet	1 de Cat 5e
Tornillos para unidades de 2,5 pulgadas	96
Guía de Instalación Rápida (GIR)	1

## Componentes

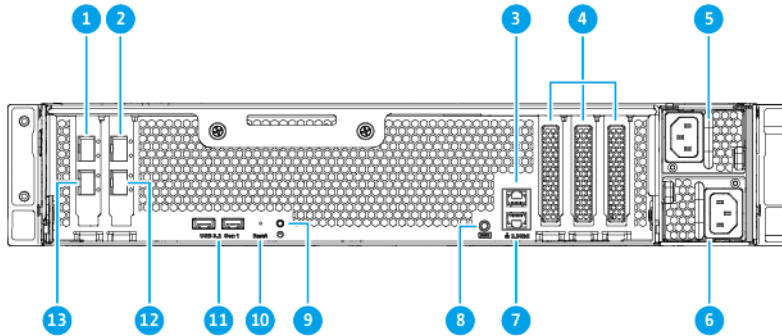
## Panel frontal




N.º	Componente	N.º	Componente
1	Indicador LED de actividad de la unidad	5	Indicador LED del estado del sistema
2	Indicador LED de estado de la unidad	6	Indicador LED de 2,5 GbE
3	Botón de encendido	7	Indicador LED de unidad de expansión
4	Indicador LED de 10 Gigabit Ethernet	-	-

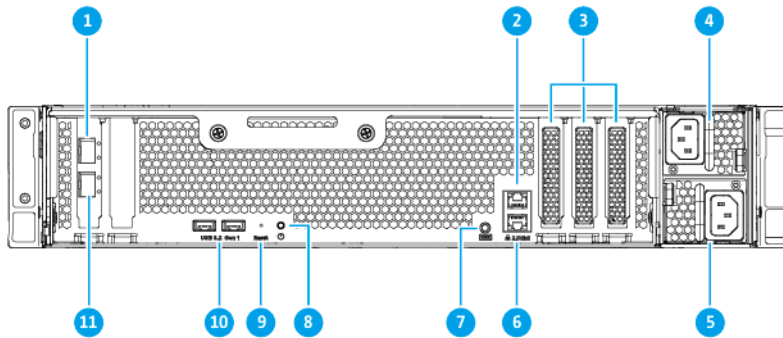


## Panel trasero




### TS-h2490FU-7302P-128G

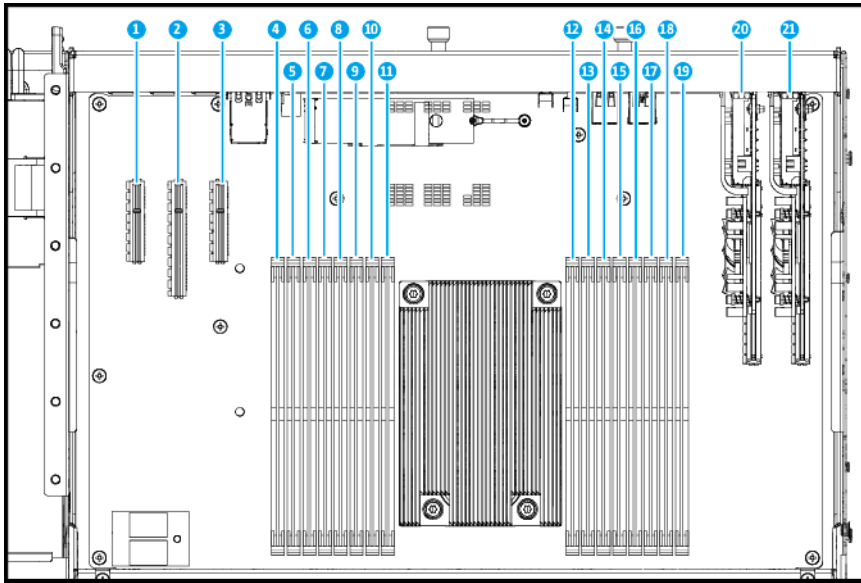
N.º	Componente	N.º	Componente
1	Puerto Ethernet 1 (SFP28 25 GbE)	8	Puerto Com   <b>Nota</b> Este puerto es solo para fines de ingeniería.
2	Puerto Ethernet 3 (SFP28 25 GbE)	9	Botón de encendido
3	Puerto Ethernet 5 (RJ45 2,5 GbE)	10	Botón Restablecer
4	Tapas de perfil bajo para PCIe	11	Puertos USB 3.2 Gen 1 Tipo-A
5	Unidad de alimentación eléctrica 1	12	Puerto Ethernet 4 (SFP28 25 GbE)
6	Unidad de alimentación eléctrica 2	13	Puerto Ethernet 2 (SFP28 25 GbE)
7	Puerto Ethernet 6 (RJ45 2,5 GbE)	-	-





**TS-h2490FU-7232P-64G**

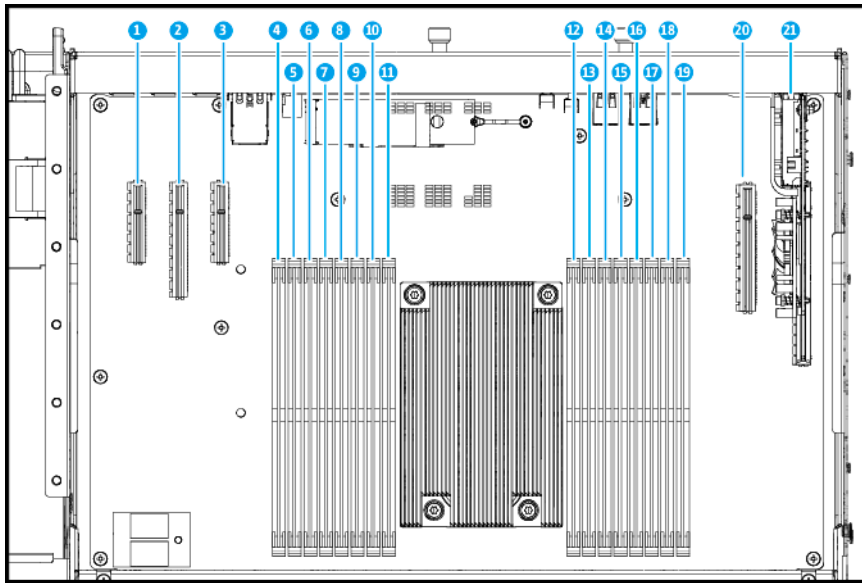
N.º	Componente	N.º	Componente
1	Puerto Ethernet 1 (SFP28 25 GbE)	7	Puerto Com   <b>Nota</b> Este puerto es solo para fines de ingeniería.
2	Puerto Ethernet 5 (RJ45 2,5 GbE)	8	Botón de encendido
3	Tapas de perfil bajo para PCIe	9	Botón Restablecer
4	Unidad de alimentación eléctrica 1	10	Puertos USB 3.2 Gen 1 Tipo-A
5	Unidad de alimentación eléctrica 2	11	Puerto Ethernet 2 (SFP28 25 GbE)
6	Puerto Ethernet 6 (RJ45 2,5 GbE)	-	-

## Placa del sistema



**TS-h2490FU-7302P-128G**

N.º	Componente	N.º	Componente
1	Ranura PCIe 1 (PCIe 4.0 x4)	12	Ranura de memoria 9
2	Ranura PCIe 2 (PCIe 4.0 x8)	13	Ranura de memoria 10
3	Ranura PCIe 3 (PCIe 4.0 x4)	14	Ranura de memoria 11
4	Ranura de memoria 1	15	Ranura de memoria 12
5	Ranura de memoria 2	16	Ranura de memoria 13
6	Ranura de memoria 3	17	Ranura de memoria 14
7	Ranura de memoria 4	18	Ranura de memoria 15
8	Ranura de memoria 5	19	Ranura de memoria 16
9	Ranura de memoria 6	20	Ranura PCIe 4 (PCIe 4.0 x8)
			 <b>Nota</b> Esta ranura tiene preinstalada una tarjeta de red SFP28 de 25 GbE.
10	Ranura de memoria 7	21	Ranura PCIe 5 (PCIe 4.0 x16)
			 <b>Nota</b> Esta ranura tiene preinstalada una tarjeta de red SFP28 de 25 GbE.
11	Ranura de memoria 8	-	-



**TS-h2490FU-7232P-64G**

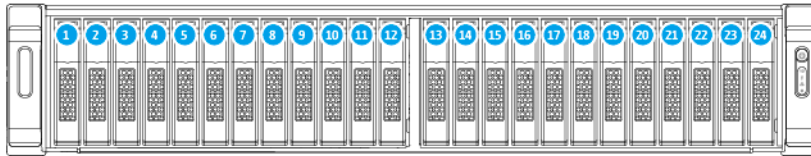
N.º	Componente	N.º	Componente
1	Ranura PCIe 1 (PCIe 4.0 x4)	12	Ranura de memoria 9
2	Ranura PCIe 2 (PCIe 4.0 x8)	13	Ranura de memoria 10
3	Ranura PCIe 3 (PCIe 4.0 x4)	14	Ranura de memoria 11
4	Ranura de memoria 1	15	Ranura de memoria 12
5	Ranura de memoria 2	16	Ranura de memoria 13
6	Ranura de memoria 3	17	Ranura de memoria 14
7	Ranura de memoria 4	18	Ranura de memoria 15
8	Ranura de memoria 5	19	Ranura de memoria 16
9	Ranura de memoria 6	20	Ranura PCIe 4 (PCIe 4.0 x8)
10	Ranura de memoria 7	21	Ranura PCIe 5 (PCIe 4.0 x16)
11	Ranura de memoria 8	-	-



**Nota**

Esta ranura tiene preinstalada una tarjeta de red SFP28 de 25 GbE.

## Numeración de unidades



## Información de seguridad

Las siguientes instrucciones ayudan a garantizar la seguridad del personal y del medio ambiente. Lea estas instrucciones atentamente antes de llevar a cabo cualquier operación.

### Instrucciones generales

- El dispositivo debería almacenarse en un lugar seguro con acceso restringido, controlado a través del uso de una herramienta, un cierre y una llave, o cualquier medio de seguridad.
- Solo deberían tener acceso físico al dispositivo personas cualificadas, formadas y autorizadas, con conocimiento de todas las restricciones, precauciones de seguridad y procedimientos de instalación y mantenimiento.
- Para evitar posibles lesiones o daños en componentes, asegúrese de que las unidades y otros componentes del sistema se han enfriado antes de tocarlos.
- Respete los procedimientos de descarga electrostáticas (ESD) para evitar posibles lesiones o daños en los componentes.

### Alimentación

- Para reducir el riesgo de incendio o descarga eléctrica, asegúrese de conectar el cable de alimentación únicamente a una toma eléctrica con una correcta conexión a tierra.



Los dispositivos con fuente de alimentación redundante pueden tener uno o varios cables de unidad de alimentación eléctrica (PSU). Para evitar lesiones graves, un técnico de reparación cualificado debe desconectar todos los cables de la PSU del dispositivo antes de instalar o reemplazar los componentes del sistema.

### Batería del sistema

- Para evitar una posible explosión de la batería, no olvide reemplazar la batería actual por una batería del mismo tipo.
- Elimine las baterías que no utilice adecuadamente, según el reglamento local o las instrucciones del fabricante.

### Piezas móviles

•



**Aspas móviles del ventilador:** Mantenga todas las partes del cuerpo lejos de las aspas móviles del ventilador mientras el dispositivo esté conectado a una fuente de alimentación.

•



**Componentes móviles:** Mantenga todas las partes del cuerpo lejos de otros componentes móviles.

### Requisitos de instalación

Categoría	Elemento
Entorno	<ul style="list-style-type: none"> <li>• Temperatura ambiente: 0 a 40°C (32 a 104°F)</li> <li>• Humedad relativa sin condensación: De 5 a 95 %</li> <li>• Temperatura de bulbo húmedo: 27°C (80,6°F)</li> <li>• Superficie plana y antiestática sin exposición directa a la luz del sol, líquidos ni sustancias químicas</li> <li>• Quite cualquier objeto que pueda obstruir la ventilación del NAS o aplicar presión sobre el NAS o el cable de alimentación</li> </ul>
Hardware y periféricos	<ul style="list-style-type: none"> <li>• Unidades de almacenamiento Para ver la lista de modelos de unidad compatibles, vaya a <a href="https://www.qnap.com/compatibility">https://www.qnap.com/compatibility</a>.</li> <li>• Cable de red</li> </ul>
Herramientas	<ul style="list-style-type: none"> <li>• #1 o #2 destornillador Phillips</li> <li>• Muñequera antiestática</li> </ul>

### Configuración del NAS



#### Importante

Lea toda la información y los requisitos sobre seguridad en [Información de seguridad](#) antes de configurar el NAS o instalar los componentes del NAS.

1. Coloque su dispositivo NAS en un entorno que cumpla los requisitos.  
Para más información, consulte [Requisitos de instalación](#).
2. Instale las unidades.

Para más información, consulte el siguiente tema:

- [Instalación de unidades de estado sólido de 2,5 pulgadas en bandejas de 2,5 pulgadas](#)

Para ver una lista de tarjetas de expansión y unidades compatibles, vaya a <http://www.qnap.com/compatibility>.

**3.** Instale tarjetas de expansión.

Para más información, consulte [Sustitución de tarjetas de expansión](#).

**4.** Conecte las unidades de expansión.

Para más información, consulte los siguientes temas:

[Conectar unidades de expansión SAS.](#)

[Conectar unidades de expansión USB.](#)

**5.** Conecte el cable de alimentación y todos los cables correspondientes.

**6.** Encienda el NAS.

Para más información, consulte [Panel frontal](#).

**7.** Instale QuTS hero.

Para más información, consulte [Instalación de QuTS hero](#).

**8.** Inicie sesión en QuTS hero.

Si QuTS hero encuentra algún disco sin usar en su NAS, le pedirá que lo inicialice. Haga clic en **Inicializar** para iniciar el proceso.

## 3. Instalación y configuración

Este capítulo contiene instrucciones para la configuración e instalación de firmware y hardware específico.

### Instalación de hardware

Esta sección contiene información sobre la instalación de unidades, módulos de memoria y tarjetas de expansión.

### Instalación de unidades

El TS-h2490FU es compatible con unidades de estado sólido PCIe NVMe U.2 de 2,5 pulgadas.

### Instalación de unidades de estado sólido de 2,5 pulgadas en bandejas de 2,5 pulgadas



#### Aviso

- La instalación de una unidad borra todos los datos de la misma.
- Respete los procedimientos de descarga electrostáticas (ESD) para evitar daños en los componentes.

- 



**Aspas móviles del ventilador:** Mantenga las manos y otras partes del cuerpo lejos de las aspas móviles del ventilador.

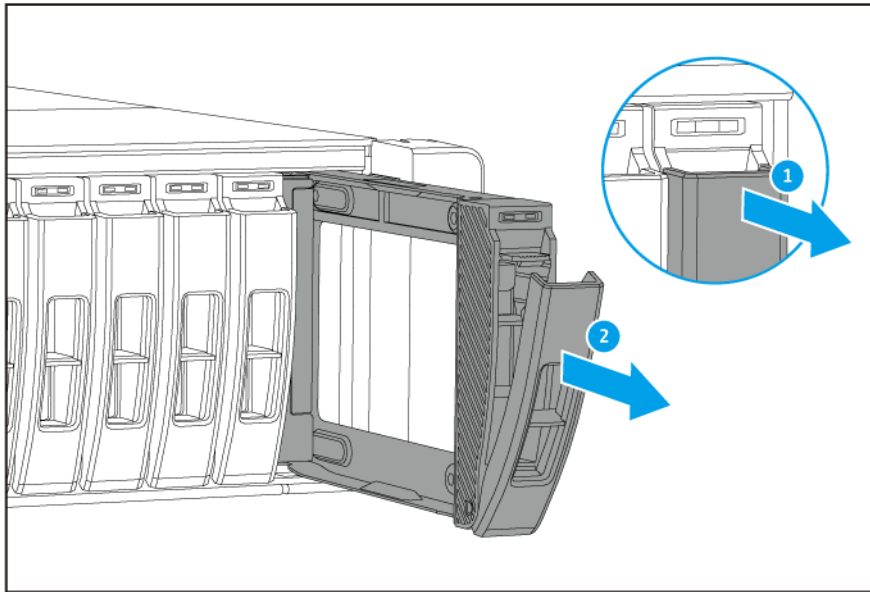
- 



**Otras componentes móviles:** Mantenga las manos y otras partes de su cuerpo alejadas de otros componentes móviles.

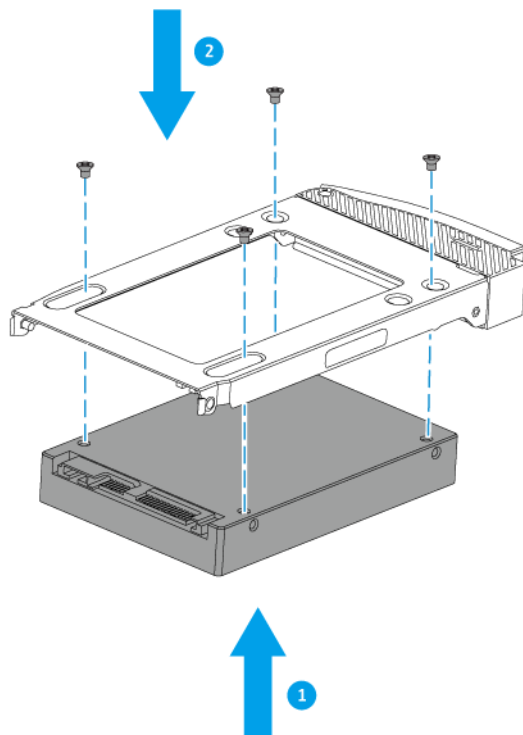
1. Apague el NAS.
2. Quite la bandeja de la unidad.
  - a. Tire del asa para liberar la bandeja.
  - b. Extraiga la bandeja.





**3. Instale una unidad en la bandeja.**

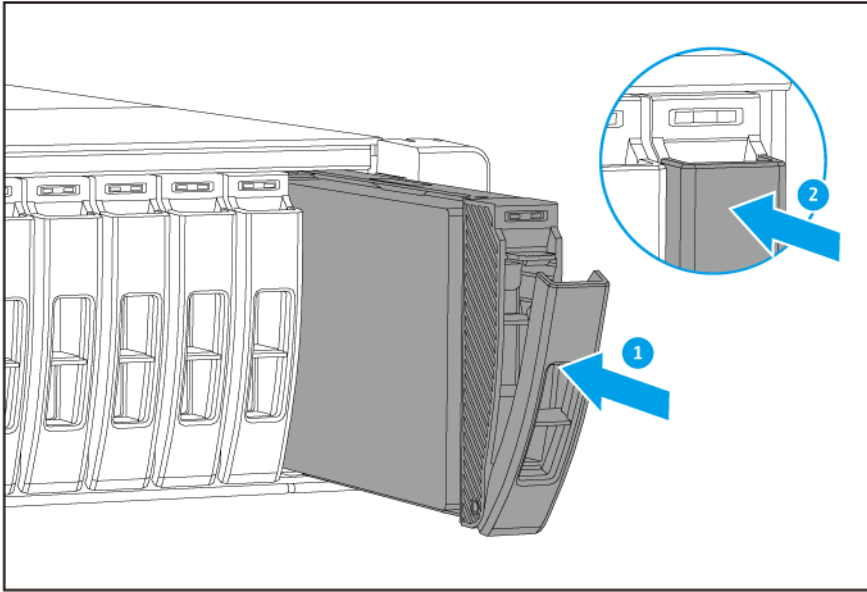
- a. Coloque la unidad en la bandeja de forma que los orificios de la parte inferior de la unidad queden alineados con los orificios de la parte inferior de la bandeja.



- b. Fije los tornillos.

**4. Cargue la bandeja en la bahía.**

a. Inserte la bandeja en la bahía.



b. Empuje la manija.

5. Encienda el NAS.

## Sustituir los módulos de memoria

El TS-h2490FU tiene 16 ranuras de memoria. Puede aumentar la capacidad de memoria del NAS mejorando los módulos de memoria. Para optimizar el rendimiento, sustituya los módulos de memoria de las ocho ranuras al mismo tiempo.

Utilice solamente módulos de memoria QNAP para mantener el rendimiento y la estabilidad del sistema. Puede comprar módulos de memoria QNAP en distribuidores autorizados.



### Importante

QNAP recomienda instalar los módulos por grupos de ocho.

- Asegúrese de que los ocho módulos sean idénticos.
- Instale el grupo de forma secuencial y siga las ranuras asignadas para cada grupo.
- Instale los módulos de memoria en grupos de ocho o dieciséis. Cuando instale ocho módulos de memoria, instale la memoria en las ranuras 1, 3, 5, 7, 10, 12, 14 y 16.

Para obtener más información sobre el orden de las ranuras, consulte la siguiente tabla.

Grupo de módulos	Número de ranura
Primer grupo	Ranuras 1, 3, 5, 7, 10, 12, 14 y 16
Segundo grupo	Ranuras 2, 4, 6, 8, 9, 11, 13 y 15



### Aviso

- Respete los procedimientos de descarga electrostáticas (ESD) para evitar daños en los componentes.

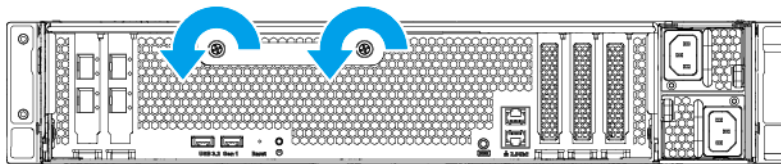


**Aspas móviles del ventilador:** Mantenga las manos y otras partes del cuerpo lejos de las aspas móviles del ventilador.

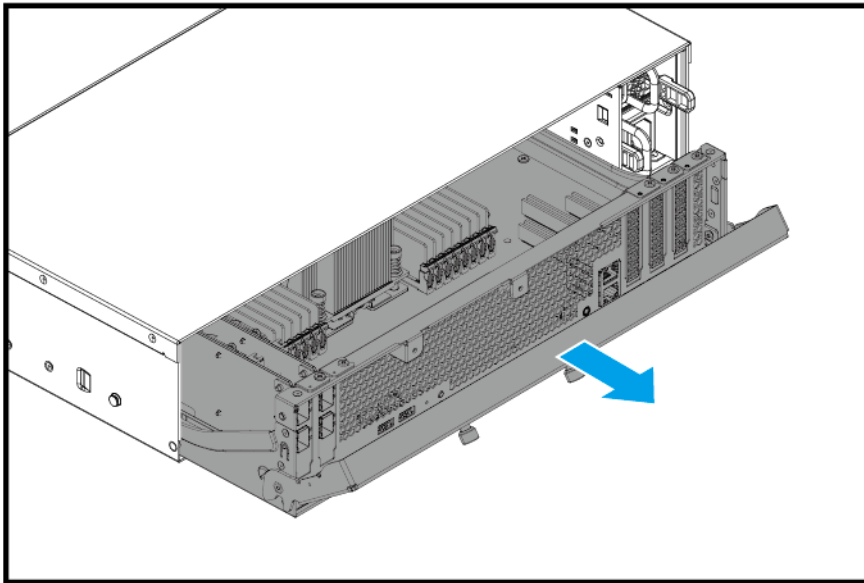


**Otras componentes móviles:** Mantenga las manos y otras partes de su cuerpo alejadas de otros componentes móviles.

1. Apague el dispositivo.
2. Desconecte el cable de la alimentación eléctrica de la toma de corriente.
3. Desconecte todos los cables y accesorios externos.
4. Retire la cubierta de la carcasa.
  - a. Afloje los tornillos.



- b. Retire el controlador del chasis.



5. Extraiga un módulo existente.

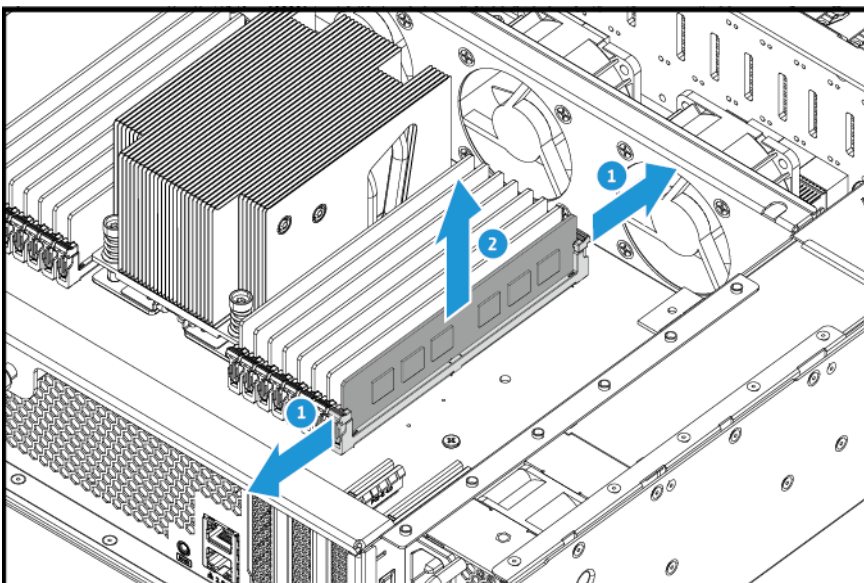
- a. De forma simultánea tire hacia fuera de los ganchos de retención para liberar el módulo.
- b. Compruebe que el módulo se haya inclinado hacia arriba y se haya liberado totalmente de la ranura.



**Aviso**

Si intenta extraer un módulo que no se ha soltado totalmente puede dañar el módulo y la placa base.

- c. Sujete el módulo por los bordes.
- d. Extraiga cuidadosamente el módulo de la ranura.

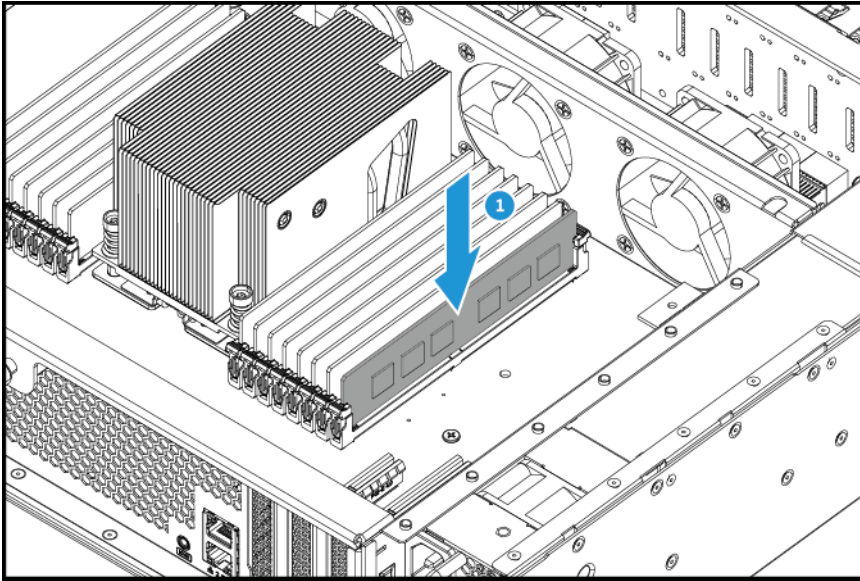




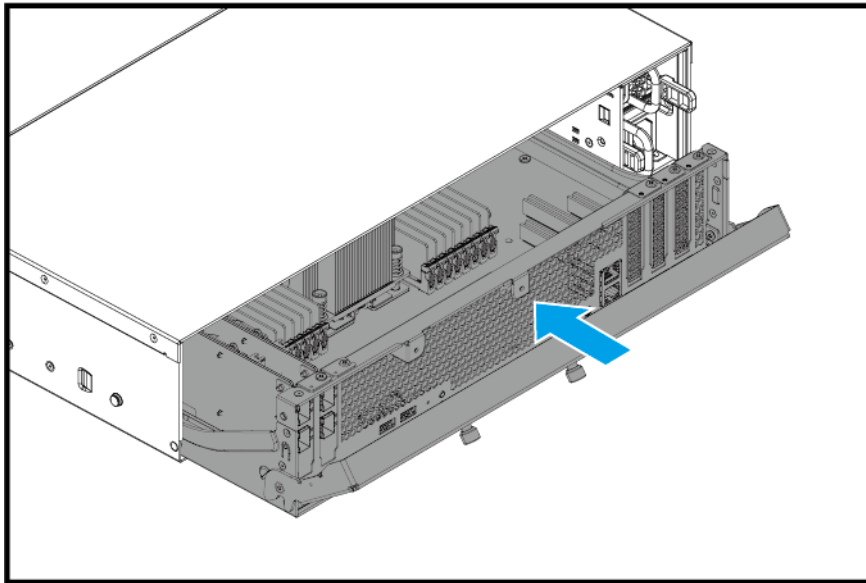
**Aviso**

- No toque los componentes internos, especialmente los conectores metálicos.
- No doble el módulo.

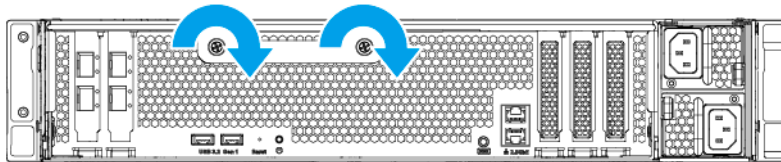
6. Instale un módulo nuevo.
  - a. Alinee la muesca con la rugosidad de la ranura.
  - b. Inserte el módulo en la ranura.



- c. Compruebe que los conectores metálicos se hayan insertado totalmente en la ranura.
  - d. Presione con cuidado el módulo hacia abajo hasta que los ganchos de retención encajen.
7. Fije la cubierta de la carcasa.
  - a. Coloque la cubierta en el dispositivo.
  - b. Inserte el dispositivo en el chasis.



c. Apriete los tornillos.



8. Conecte todos los cables y accesorios externos.
9. Encienda el dispositivo.
10. Compruebe que el dispositivo reconoce el módulo.
  - a. Inicie sesión en QuTS hero como administrador.
  - b. Vaya a **Panel de control > Sistema > Estado del sistema > Información de hardware**.
  - c. Compruebe el valor de **Memoria total**.

## Sustitución de tarjetas de expansión

La serie TS-h2490FU es compatible con las tarjetas de expansión seleccionadas, algunas de las cuales requieren soportes PCIe QNAP. Las tarjetas de expansión de la marca QNAP adquiridas en el sitio web de la compañía se envían con los soportes necesarios para el TS-h2490FU.



### Aviso

- Los siguientes pasos solo debe llevarlos a cabo personal cualificado. Si no se siguen las instrucciones, se pueden producir lesiones graves o incluso la muerte.
- Siga los procedimientos de descarga electrostática (ESD) para evitar daños en los componentes.

- 



**Aspas móviles del ventilador:** Mantenga las manos y otras partes del cuerpo lejos de las aspas móviles del ventilador.

- 



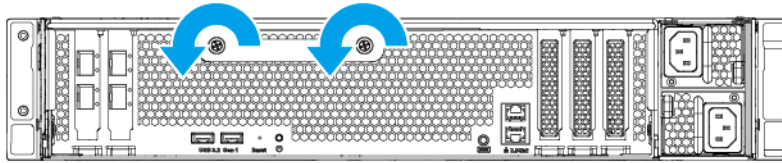
**Otras componentes móviles:** Mantenga las manos y otras partes de su cuerpo alejadas de otros componentes móviles.



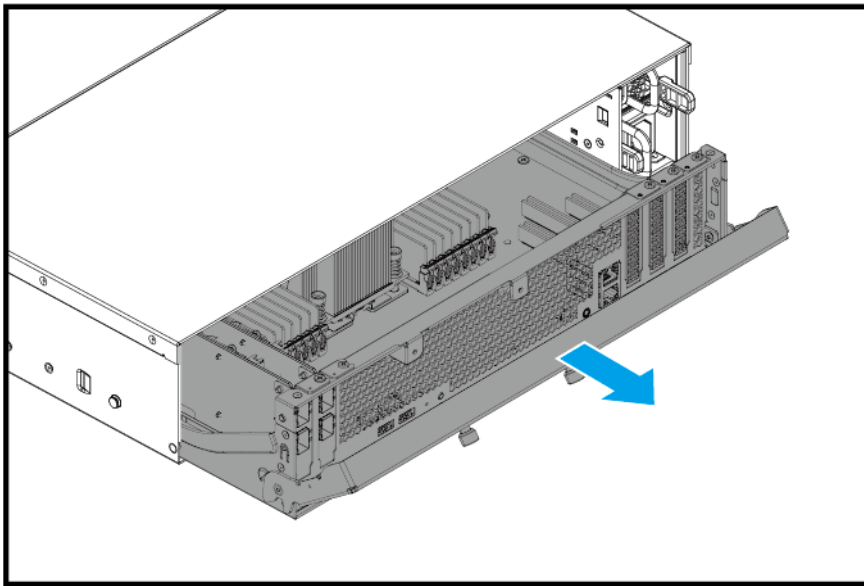
### Importante

- Las tarjetas de expansión de red SFP28 25GbE de dos puertos están preinstaladas en la ranura PCIe Gen 4.0 x8 número 4 y 5 del TS-h2490FU-7302P-128G.
- Hay una tarjeta de expansión de la red SFP28 de 25GbE de dos puertos preinstalada en la ranura PCIe Gen 4.0 x8 número 5 del TS-h2490FU-7232P-64G.
- La ranura 2 reducirá su velocidad de x8 a x4 si se instala una tarjeta de expansión en la ranura 3.
- La ranura 5 reducirá su velocidad de x16 a x8 si se instala una tarjeta de expansión en la ranura 4.
- Para más información sobre la numeración de ranuras, consulte [Placa del sistema](#).

1. Apague el dispositivo.
2. Desconecte el cable de la alimentación eléctrica de la toma de corriente.
3. Desconecte todos los cables y accesorios externos.
4. Retire la cubierta de la carcasa.
  - a. Afloje los tornillos.

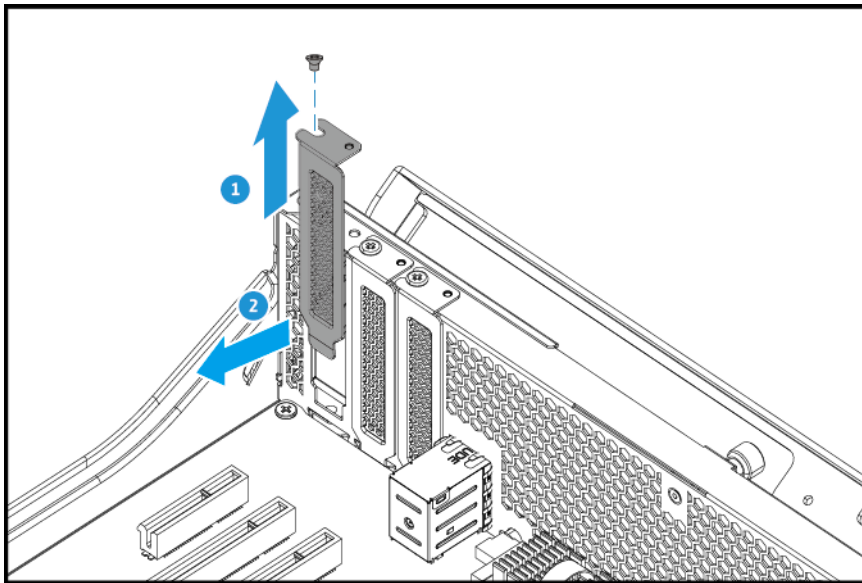


- b.** Retire el controlador del chasis.

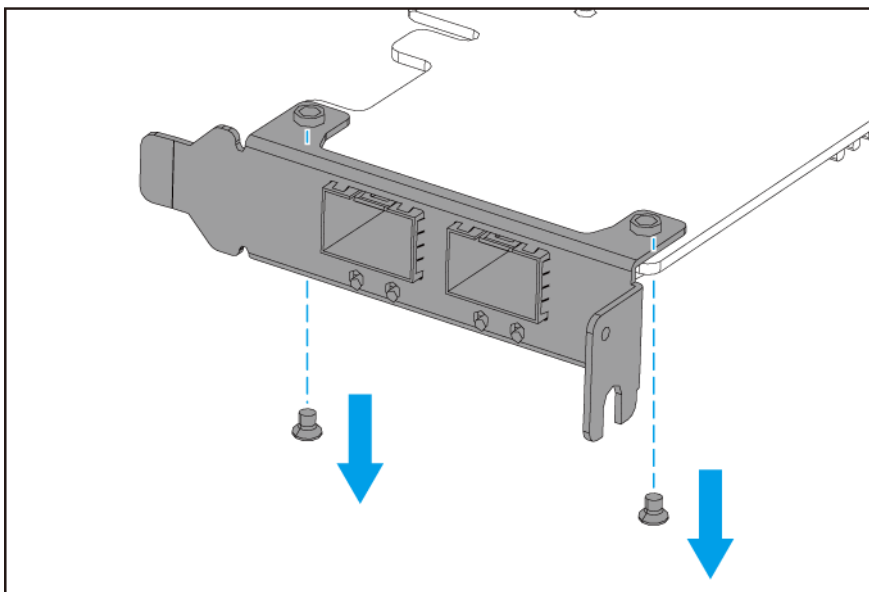


- 5.** Extraiga la cubierta de la ranura PCIe.
  - a.** Extraiga el tornillo que fija la cubierta al soporte.
  - b.** Retire la cubierta de la ranura.

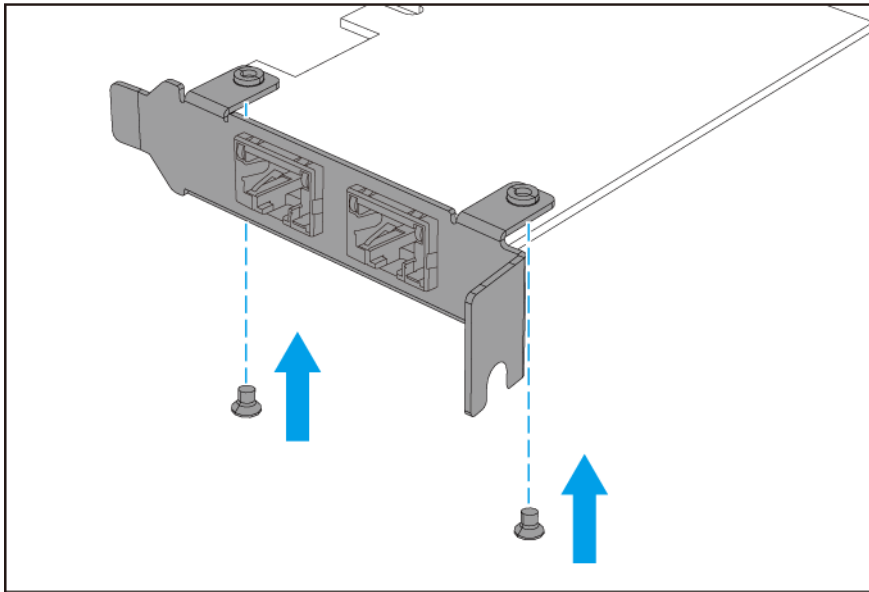




6. Opcional: Fije el soporte del QNAP a la tarjeta de expansión.
  - a. Retire todos los tornillos del soporte existente.



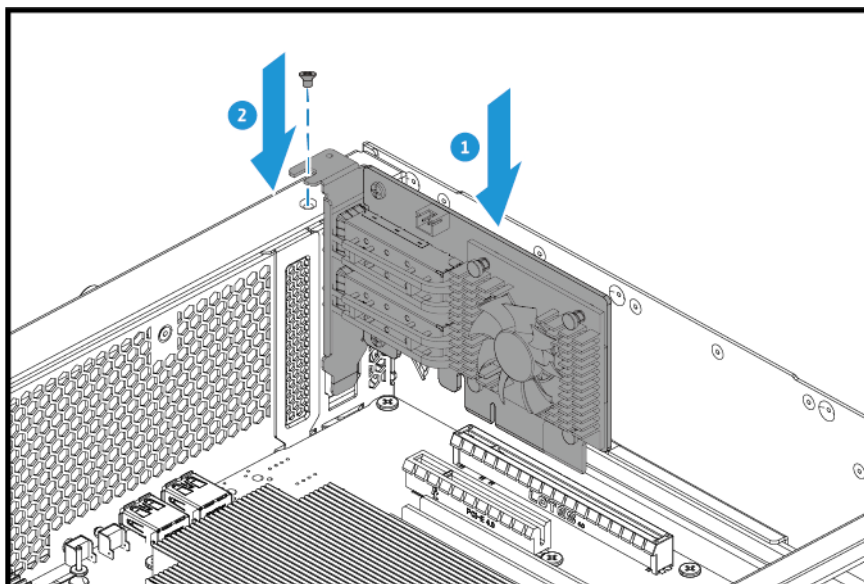
- b. Retire con cuidado el soporte de la tarjeta.
    - c. Fije el soporte del QNAP a la tarjeta usando los mismos tornillos.



d. Compruebe que el soporte no se mueva.

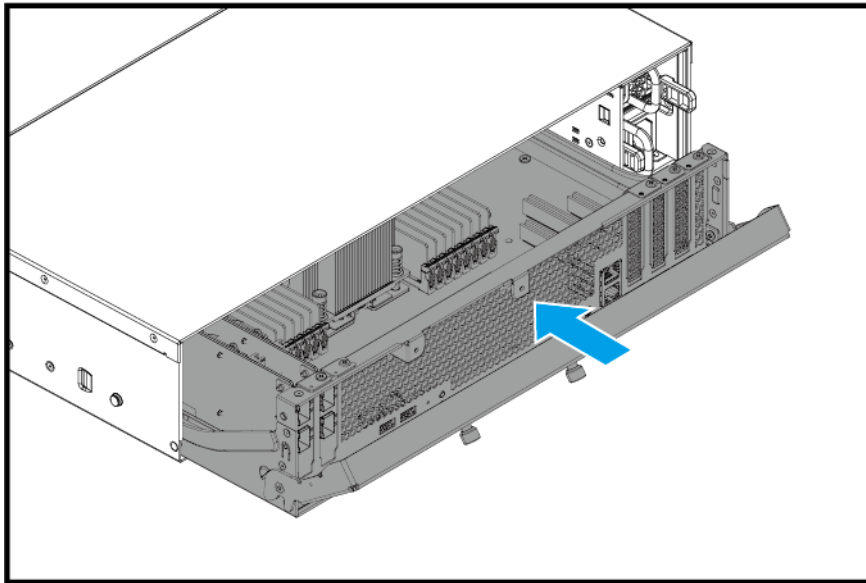
7. Instale la tarjeta de expansión.

- a. Sujete la tarjeta por los bordes.
- b. Inserte la tarjeta en la ranura.
- c. Coloque el tornillo.

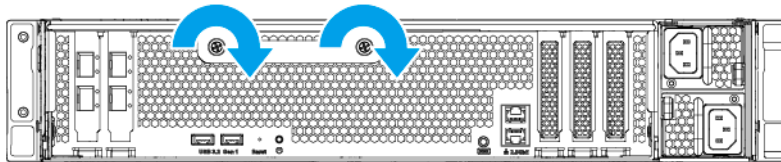


8. Fije la cubierta de la carcasa.

- a. Coloque la cubierta en el dispositivo.
- b. Inserte el dispositivo en el chasis.



c. Apriete los tornillos.



9. Conecte todos los cables y accesorios externos.
10. Conecte el cable de alimentación eléctrica a la toma de corriente.
11. Encienda el NAS.

### **Unidades de fuente de alimentación redundantes de intercambio en caliente**

1. Apague el controlador de almacenamiento.
2. Desconecte el cable de la alimentación eléctrica de la toma de corriente y la unidad de alimentación eléctrica (PSU) que vaya a sustituir.

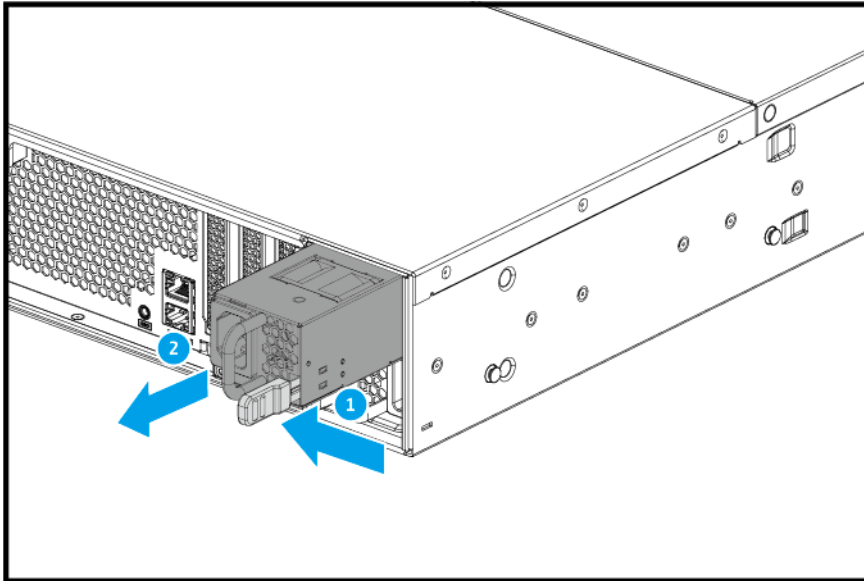


**Aviso**

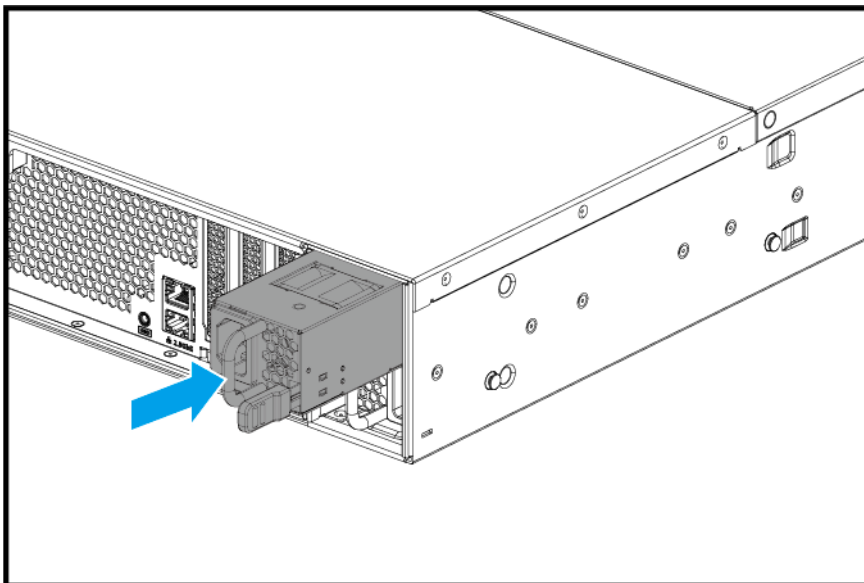


El NAS puede tener uno o varios cables de unidad de alimentación eléctrica (PSU). Para evitar lesiones graves, un técnico de reparación cualificado debe desconectar todos los cables de la PSU antes de instalar o reemplazar los componentes del sistema.

3. Presione el cierre con firmeza hacia el asa y luego tire hacia fuera de la PSU.



4. Inserte la nueva PSU.



5. Conecte el cable de la alimentación eléctrica a la PSU y la toma de corriente.

6. Encienda el controlador de almacenamiento.
7. Habilite las alertas para los fallos de la PSU.
  - a. Inicie sesión en QuTS hero como administrador.
  - b. Vaya a **Panel de control > Sistema > Hardware > General**.
  - c. Seleccione **Habilitar el modo de fuente de alimentación redundante**.
  - d. Haga clic en **Aplicar**.

## Instalación de la unidad de expansión

El TS-h2490FU es compatible con unidades de expansión SAS y con unidades de expansión USB. Para obtener más información, consulte la siguiente tabla.

Puede comprar accesorios de expansión de almacenamiento de QNAP o de un distribuidor autorizado.

Para más información, vaya a <https://shop.qnap.com/>.

Para ver una lista de las unidades de expansión compatibles y el número máximo de unidades de expansión aplicables, vaya a <http://www.qnap.com/go/compatibility-expansion>.

Modelo de la unidad de expansión	Descripción	Accesorios necesarios
REXP-1620U-RP	<ul style="list-style-type: none"> <li>• Usa una interfaz SAS 12 Gbps (SFF-8644).</li> <li>• Admite unidades de disco duro/SSD SAS/SATA</li> </ul>	<ul style="list-style-type: none"> <li>• Tarjeta de expansión de almacenamiento SAS-12G2E</li> <li>• Cable mini-SAS SFF-8644</li> <li>• RAIL-A03-57</li> </ul>
REXP-1220U-RP	<ul style="list-style-type: none"> <li>• Usa una interfaz SAS 12 Gbps (SFF-8644).</li> <li>• Admite unidades de disco duro/SSD SAS/SATA</li> </ul>	<ul style="list-style-type: none"> <li>• Tarjeta de expansión de almacenamiento SAS-12G2E</li> <li>• Cable mini-SAS SFF-8644</li> <li>• RAIL-A03-57</li> </ul>
REXP-1610U-RP	<ul style="list-style-type: none"> <li>• Usa una interfaz SAS 6 Gbps (SFF-8644).</li> <li>• Admite SATA/HDD/SSD</li> </ul>	<ul style="list-style-type: none"> <li>• Tarjeta de expansión de almacenamiento SAS-12G2E</li> <li>• Cable mini-SAS SFF-8644</li> <li>• RAIL-A03-57</li> </ul>
REXP-1210U-RP	<ul style="list-style-type: none"> <li>• Usa una interfaz SAS 6 Gbps (SFF-8644).</li> <li>• Admite SATA/HDD/SSD</li> </ul>	<ul style="list-style-type: none"> <li>• Tarjeta de expansión de almacenamiento SAS-12G2E</li> <li>• Cable mini-SAS SFF-8644</li> <li>• RAIL-A03-57</li> </ul>
TR-002	<ul style="list-style-type: none"> <li>• Utiliza una interfaz USB 3.2 Gen 2 Tipo-C</li> <li>• Admite unidades SATA</li> </ul>	<ul style="list-style-type: none"> <li>• Cable USB 3.2 Gen 2 de Tipo-A a Tipo-C</li> </ul>

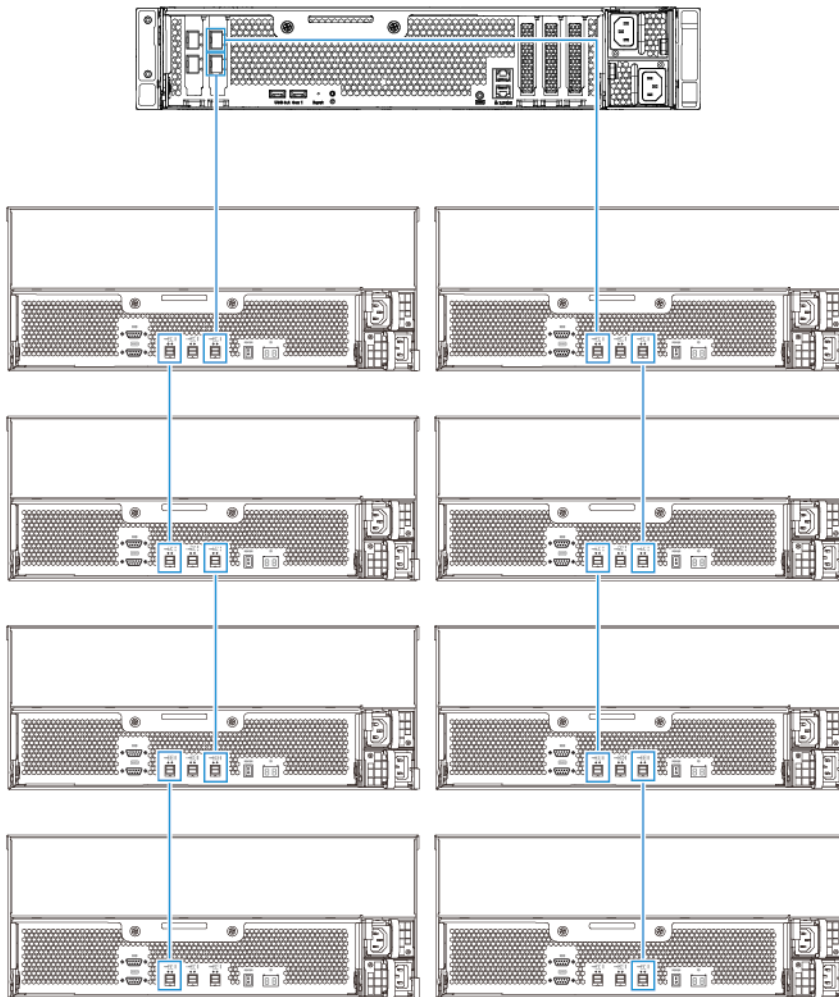
Modelo de la unidad de expansión	Descripción	Accesorios necesarios
TR-004	<ul style="list-style-type: none"> <li>• Utiliza una interfaz USB 3.2 Gen 1 Tipo-C</li> <li>• Admite unidades SATA</li> </ul>	<ul style="list-style-type: none"> <li>• Cable USB 3.2 Gen 1 de Tipo-A a Tipo-C</li> </ul>
TR-004U	<ul style="list-style-type: none"> <li>• Utiliza una interfaz USB 3.2 Gen 1 Tipo-C</li> <li>• Admite unidades SATA</li> </ul>	<ul style="list-style-type: none"> <li>• Cable USB 3.2 Gen 1 de Tipo-A a Tipo-C</li> <li>• RAIL-B02</li> </ul>
TL-D800C	<ul style="list-style-type: none"> <li>• Utiliza una interfaz USB 3.2 Gen 2 Tipo-C</li> <li>• Admite unidades SATA</li> </ul>	<ul style="list-style-type: none"> <li>• Cable USB 3.2 Gen 2 de Tipo-A a Tipo-C</li> </ul>
TL-R1200C-RP	<ul style="list-style-type: none"> <li>• Utiliza una interfaz USB 3.2 Gen 2 Tipo-C</li> <li>• Admite unidades SATA</li> </ul>	<ul style="list-style-type: none"> <li>• Cable USB 3.2 Gen 2 de Tipo-A a Tipo-C</li> <li>• RAIL-B02</li> </ul>

### Conectar unidades de expansión SAS

Para conectar el dispositivo a unidades de expansión SAS, debe haber una tarjeta de expansión de almacenamiento instalada en el dispositivo.

Para más información sobre los accesorios necesarios, consulte [Instalación de la unidad de expansión](#).

1. Instale una tarjeta de expansión de almacenamiento en la ranuras PCIe.  
Para más información, consulte [Sustitución de tarjetas de expansión](#).
2. Conecte las unidades de expansión al dispositivo usando la siguiente topología.



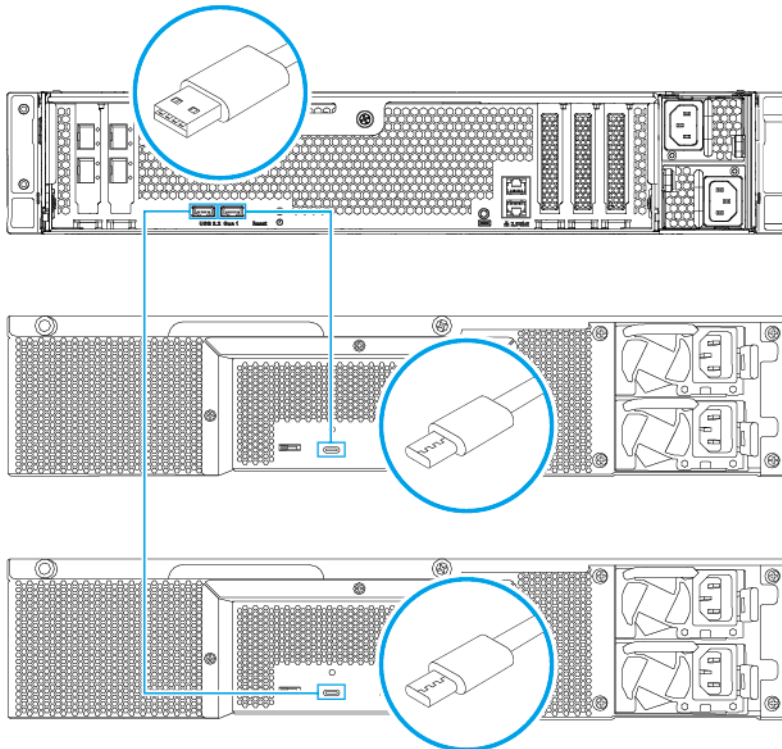
QNAP recomienda usar siempre una configuración de ruta dual para evitar tiempos de inactividad del almacenamiento debido a un fallo en la unidad de expansión o la desconexión de un cable. La configuración de ruta individual se debe usar solo en una situación en la que no sea posible usar una configuración de ruta dual.

3. Encienda las unidades de expansión.
4. Compruebe que el dispositivo reconozca las unidades de expansión.
  - a. Inicie sesión en QuTS hero como administrador.
  - b. Vaya a **Menú principal > Almacenamiento e instantáneas > Información general > Sistema**.
  - c. Compruebe si las unidades de expansión aparecen en la lista.

## Conectar unidades de expansión USB

Para conectar el TS-h2490FU a unidades de expansión USB, son necesarios cables USB Tipo-A a USB Tipo-C o cables USB Tipo-C a USB Tipo-C. Para más información sobre los accesorios necesarios, consulte [Instalación de la unidad de expansión](#).

1. Conecte la unidad de expansión al NAS.
  - a. Conecte el cable USB al puerto USB Tipo-B o USB Tipo-C en la unidad de expansión.
  - b. Conecte el cable USB a un puerto USB 3.2 Gen 1 Tipo-A del NAS.



2. Encienda las unidades de expansión.
3. Compruebe que el NAS reconozca las unidades de expansión.
  - a. Inicie sesión en QTS como administrador.
  - b. Vaya a **Menú principal > Almacenamiento e instantáneas > Información general > Sistema**.
  - c. Compruebe si las unidades de expansión aparecen en la lista.

## Instalación de QuTS hero

El TS-h2490FU usa el sistema operativo QuTS hero de QNAP. Puede instalar QuTS hero mediante cualquiera de los siguientes métodos.



Método	Descripción	Requisitos
Instalación de Qfinder Pro (recomendado)	<p>Si el NAS está conectado a su red de área local, puede hacer lo siguiente:</p> <ul style="list-style-type: none"> <li>• Localice el NAS usando Qfinder Pro.</li> <li>• Siga los pasos del asistente de la Guía de instalación inteligente.</li> </ul> <p>Para más información, consulte <a href="#">Instalar QuTS hero usando Qfinder Pro</a>.</p>	<ul style="list-style-type: none"> <li>• Ordenador</li> <li>• Cable de red</li> <li>• Instalador de Qfinder Pro</li> </ul>
Instalación en la nube	<p>Si el NAS está conectado a Internet, puede hacer lo siguiente:</p> <ul style="list-style-type: none"> <li>• Escanee el código QR del NAS.</li> <li>• Inicie sesión en su cuenta de myQNAPcloud.</li> <li>• Use myQNAPcloud Link para acceder de forma remota a su NAS.</li> <li>• Siga los pasos del asistente de la Guía de instalación inteligente.</li> </ul> <p>Para más información, consulte <a href="#">Instalar QuTS hero usando la Cloud Key</a>.</p>	<ul style="list-style-type: none"> <li>• Ordenador o dispositivo móvil</li> <li>• Cable de red</li> <li>• Cuenta de myQNAPcloud</li> <li>• Cloud Key</li> </ul>

## Instalar QuTS hero usando Qfinder Pro



### Aviso

La instalación de QuTS hero borrará todos los datos de las unidades. Realice una copia de seguridad de sus datos antes de proceder.



### Nota

Puede volver al sistema operativo QTS en cualquier momento. Para más información, consulte la guía del usuario de QuTS hero.

1. Encienda el dispositivo.
2. Conecte el dispositivo a su red de área local.
3. Ejecute Qfinder Pro en un ordenador que esté conectado a la misma red de área local.



### Nota

Para descargar Qfinder Pro, vaya a <https://www.qnap.com/utilities>.

4. Localice el NAS en la lista y después haga doble clic en el nombre o la dirección IP. La **Guía de instalación inteligente** se abre en el navegador web predeterminado.
5. Haga clic en **Iniciar guía de instalación inteligente**. Aparecerá la ventana **Instalar Firmware**.
6. Instale el firmware utilizando cualquiera de los siguientes métodos:

Métodos de instalación	Pasos
Automática	Haga clic en <b>Iniciar</b> . Busca de forma automática actualizaciones de firmware disponibles e instala el firmware.
Instalación manual	<ol style="list-style-type: none"> <li>a. Haga clic en <b>Instalación manual</b>. Aparecerá la ventana <b>Instalar Firmware</b>.</li> <li>b. Haga clic en <b>Examinar</b>. Aparecerá la ventana cargar archivo.</li> <li>c. Seleccione el archivo.</li> <li>d. Haga clic en <b>Abrir</b>. Iniciar Instalación de firmware.</li> </ol>
Saltar	<ol style="list-style-type: none"> <li>a. Haga clic en <b>Saltar</b>. Salta la instalación de firmware.</li> </ol>

7. Especifique la siguiente información.

- **Nombre del NAS:** Especifique un nombre de 1 a 14 caracteres. El nombre puede contener letras (de la A a la Z, mayúsculas y minúsculas), números (0 a 9) y guiones (-), pero no puede terminar con un guión.
- **Contraseña:** Especifique un administrador de 1 a 64 caracteres. La contraseña puede contener cualquier carácter ASCII.

8. Haga clic en **Siguiente**.

9. Especifique la zona horaria, la fecha y la hora.



**Consejo**

QNAP recomienda conectarse a un servidor NTP para garantizar que el NAS siga un estándar de tiempo universal coordinado (UTC, por sus siglas en inglés).

10. Haga clic en **Siguiente**.

Aparecerá la pantalla **Ajuste la configuración de la red**.

11. Seleccione **Obtener automáticamente la dirección IP, DHCP**.

12. Haga clic en **Siguiente**.

Aparecerá la pantalla **Servicio de transferencia de archivos multiplataforma**.

13. Seleccione los tipos de dispositivos que usará para acceder a las carpetas compartidas del NAS.

14. Haga clic en **Siguiente**.

15. Compruebe la configuración.

16. Haga clic en **Aplicar**.

Aparecerá un mensaje de confirmación.



**Aviso**

Si hace clic en **Sí** se eliminarán todos los datos de la unidad antes de instalar QuTS hero.

17. Haga clic en **Sí**.

- Aparece la barra de progreso de instalación de **QuTS hero**.

- **QuTS hero** se ha instalado.



#### Nota

Es posible que la instalación de QuTS hero tarde un par de minutos en completarse.

18. Opcional: Haga clic en **Ir a administración del NAS**.



#### Consejo

Haga clic en **Ir a administración del NAS** para establecer configuraciones y ajustes avanzados de QuTS hero. Para más información, consulte la guía del usuario de QuTS hero.

## Instalar QuTS hero usando la Cloud Key



#### Aviso

La instalación de QuTS hero borrará todos los datos de las unidades. Realice una copia de seguridad de sus datos antes de proceder.



#### Nota

Puede volver al sistema operativo QTS en cualquier momento. Para más información, consulte la guía del usuario de QuTS hero.

1. Encienda el dispositivo.
2. Conecte el dispositivo a Internet.
3. Vaya a la página Instalación de QNAP Cloud mediante uno de los siguientes métodos:
  - En su ordenador, vaya a <http://install.qnap.com/>.
  - Escanee el código QR en el NAS con un dispositivo móvil.

En la página web aparecen todos los dispositivos NAS de QNAP sin inicializar en la red local.

4. Localice su NAS en la lista y, a continuación, haga clic en **Inicializar**.



#### Nota

Si su NAS no aparece en la lista, siga las instrucciones en la página web para especificar la Cloud Key en el NAS.

El asistente de instalación se abre en el navegador web predeterminado.

5. Cree una cuenta o inicie sesión en myQNAPcloud.



#### Nota

Debe volver a esta página para finalizar la instalación cuando haya creado una cuenta.

6. Especifique el nombre del dispositivo myQNAPcloud del NAS.



#### Nota

- El nombre del dispositivo myQNAPcloud se usa cuando se accede al NAS de forma remota.
- Por razones de seguridad, el servicio de conexión remota de myQNAPcloud Link se desactivará en su NAS cuando se realice la inicialización. Se puede activar al conectar a QuTS hero a través de LAN y a continuación instalar myQNAPcloud Link.

**7. Haga clic en **Siguiente**.**

La **Guía de instalación inteligente** se abre en el navegador web predeterminado.

**8. Realice alguna de estas acciones.**

- Para consultar la última versión disponible, haga clic en **Iniciar**.  
El asistente descargará la última versión disponible y, a continuación, el NAS se reiniciará cuando la descarga haya finalizado. Si no hay disponible una versión más reciente, el asistente muestra de forma automática el **Guía de instalación inteligente**.
- Para instalar la versión publicada, haga clic en **Omitir**.

**9. Haga clic en **Iniciar guía de instalación inteligente**.**

Aparecerá la ventana **Instalar Firmware**.

**10. Instale el firmware utilizando cualquiera de los siguientes métodos:**

Métodos de instalación	Pasos
Automática	Haga clic en <b>Iniciar</b> . Busca de forma automática actualizaciones de firmware disponibles e instala el firmware.
Instalación manual	<p><b>a.</b> Haga clic en <b>Instalación manual</b>. Aparecerá la ventana <b>Instalar Firmware</b>.</p> <p><b>b.</b> Haga clic en <b>Examinar</b>. Aparecerá la ventana cargar archivo.</p> <p><b>c.</b> Seleccione el archivo.</p> <p><b>d.</b> Haga clic en <b>Abrir</b>. Iniciar Instalación de firmware.</p>
Saltar	Haga clic en <b>Saltar</b> . Salta la instalación de firmware.

**11. Especifique la siguiente información.**

- **Nombre del NAS:** Especifique un nombre de 1 a 14 caracteres. El nombre puede contener letras (de la A a la Z, mayúsculas y minúsculas), números (0 a 9) y guiones (-), pero no puede terminar con un guión.
- **Contraseña:** Especifique un administrador de 1 a 64 caracteres. La contraseña puede contener cualquier carácter ASCII.

**12. Haga clic en **Siguiente**.**

**13. Especifique la zona horaria, la fecha y la hora.**



**Consejo**

QNAP recomienda conectarse a un servidor NTP para garantizar que el NAS siga un estándar de tiempo universal coordinado (UTC, por sus siglas en inglés).

**14. Haga clic en **Siguiente**.**

Aparecerá la pantalla **Ajuste la configuración de la red**.

**15. Seleccione **Obtener automáticamente la dirección IP, DHCP**.**

**16. Haga clic en **Siguiente**.**

Aparecerá la pantalla **Servicio de transferencia de archivos multiplataforma**.

17. Seleccione los tipos de dispositivos que usará para acceder a las carpetas compartidas del NAS.
18. Haga clic en **Siguiente**.
19. Compruebe la configuración.
20. Haga clic en **Aplicar**.  
Aparecerá un mensaje de confirmación.



**Aviso**

Si hace clic en **Confirmar** se eliminarán todos los datos de la unidad antes de instalar QuTS hero.

21. Haga clic en **Confirmar**.  
QuTS hero se ha instalado.
22. Opcional: Haga clic en **Ir a administración del NAS**.




**Consejo**

Haga clic en **Ir a administración del NAS** para establecer configuraciones y ajustes avanzados de QuTS hero. Para más información, consulte la guía del usuario de QuTS hero.


## 4. Operaciones básicas

Este capítulo describe el operaciones básicas del NAS.

### Botón de encendido

Operación	Acción del usuario	Resultado
Encendido	Presione el botón una vez.	El dispositivo se enciende.
Apagado	Mantenga presionado el botón durante 1,5 segundos.	El dispositivo se apaga.
Apagado forzado	Mantenga presionado el botón durante 5 segundos.	El dispositivo se apaga.  <b>Importante</b> Use este método solo si el dispositivo no responde.

## Botón Restablecer

Operación	Acción del usuario	Resultado
Restablecimiento básico del sistema	Mantenga pulsado el botón durante 3 segundos.	<p>La siguiente configuración se restablecerá con los valores predeterminados:</p> <ul style="list-style-type: none"> <li>• Contraseña del administrador del sistema: La contraseña predeterminada es la primera dirección MAC en letras mayúsculas sin caracteres especiales. Por ejemplo, si la primera dirección MAC es 00-08-9B-F6-15-75, la contraseña de administrador será 00089BF61575.</li> </ul> <p> <b>Nota</b> Puede encontrar la primera dirección MAC utilizando Qfinder Pro. En la etiqueta que está pegada al dispositivo también aparece la dirección como MAC1.</p> <ul style="list-style-type: none"> <li>• Configuración TCP/IP: <ul style="list-style-type: none"> <li>• Obtener las configuraciones de dirección IP automáticamente a través de DHCP</li> <li>• Deshabilitar Jumbo Frame</li> <li>• Si el enlace troncal de puertos está habilitado (solo en modelos multiLAN), el modo de enlace troncal de puertos se restablecerá a "Copia de seguridad activa (Conmutación por error)".</li> </ul> </li> <li>• Puerto del sistema: 8080 (puerto de servicio del sistema)</li> <li>• Nivel de seguridad: Bajo (permite todas las conexiones)</li> <li>• Contraseña del panel LCD: (vacío)</li> <li>• VLAN: Deshabilitada</li> </ul>

Operación	Acción del usuario	Resultado
Restablecimiento avanzado del sistema	Mantenga pulsado el botón durante 15 segundos.	Se restaurarán los ajustes de fábrica predeterminados. <ul style="list-style-type: none"> <li>• Para recuperar datos antiguos después de un restablecimiento avanzado del sistema, vuelva a crear la estructura previa de la carpeta del NAS.</li> </ul>

## LED

Los indicadores LED indican el estado del sistema e información relacionada cuando se enciende el dispositivo. La siguiente información sobre LED solo es aplicable si la unidad se ha instalado correctamente y el dispositivo se ha conectado a la red.




### Nota

El indicador LED de 10 GbE solo funciona cuando hay instalada una tarjeta de expansión de red de 10 GbE.

Para ver detalles sobre la ubicación de los LED, consulte [Componentes](#).



LED	Estado	Descripción
Estado del sistema	Parpadea en verde y rojo de forma alterna cada 0,5 segundos.	<ul style="list-style-type: none"> <li>• La unidad se está formateando.</li> <li>• El dispositivo se está inicializando.</li> <li>• El sistema operativo se está actualizando.</li> <li>• La reconstrucción de RAID está en curso.</li> <li>• La expansión de la capacidad RAID en línea está en curso.</li> <li>• La migración del nivel RAID en línea está en curso.</li> <li>• El firmware se está actualizando.</li> </ul> <div style="border-left: 2px solid red; padding-left: 10px; margin-top: 10px;">  <p><b>Importante</b> Al actualizar el firmware, no extraiga el cable de alimentación o el cable USB, ni fuerce el cierre de la aplicación.</p> </div>
	Rojo	<ul style="list-style-type: none"> <li>• La unidad no es válida.</li> <li>• La carpeta compartida ha alcanzado su capacidad máxima.</li> <li>• La carpeta compartida está a punto de alcanzar su capacidad máxima.</li> <li>• El ventilador del sistema no está funcionando.</li> <li>• Se ha producido un error al acceder a los datos (lectura/escritura).</li> <li>• Se detectó un sector defectuoso en la unidad de disco duro.</li> <li>• El dispositivo está en el modo degradado de solo lectura (2 discos miembros han fallado en RAID 5 o RAID 6, pero aún se puede leer los datos).</li> <li>• Se ha producido un error en la autocomprobación del hardware.</li> </ul>
	Parpadea en rojo cada 0,5 segundos	El dispositivo está en el modo degradado (un disco miembro ha fallado en RAID 1, RAID 5 o RAID 6).
	Verde	El dispositivo está listo.
	Parpadea en verde cada 0,5 segundos	<ul style="list-style-type: none"> <li>• El dispositivo no está configurado.</li> <li>• Una unidad no se ha formateado.</li> </ul>
	Apagado	<ul style="list-style-type: none"> <li>• Todas las unidades están en modo de reposo.</li> <li>• El dispositivo está apagado.</li> </ul>

LED	Estado	Descripción
Actividad de la unidad	Parpadea en rojo	Se está accediendo a los datos y se produce un error de lectura o escritura durante el proceso.
	Rojo	Se ha producido un error de lectura/escritura en la unidad.
	Parpadea en verde	Se está accediendo a los datos.
	Verde	La unidad está lista.
	Apagado	No se ha detectado ninguna unidad.
Estado de la unidad	Verde	La unidad está lista.
	Rojo	Se ha producido un error de lectura/escritura en la unidad.
	Parpadea en rojo 5 veces por segundo	Se está localizando la unidad en el sistema operativo.
	Apagado	No se ha detectado ninguna unidad.
LAN de velocidad de 2,5 Gigabit	Verde	La conexión de red está funcionando a 2,5 Gbps.
	Naranja	La conexión de red está funcionando a 1 Gbps.
	Apagado	<ul style="list-style-type: none"> <li>• La conexión de red está funcionando a 10 Mbps.</li> <li>• No hay ninguna conexión de red.</li> </ul>
LAN de actividad de 2,5 Gigabit	Naranja	Se ha establecido la conexión de red.
	Parpadea en naranja	Se está accediendo al dispositivo desde la red.
	Apagado	No hay ninguna conexión de red.
Velocidad de 10 GbE	Verde	Se ha establecido una conexión de red 10GbE.
	Naranja	La conexión de red está funcionando a menos de 10 Gbps.
	Apagado	No hay ninguna conexión de red.
Actividad de 10 GbE	Naranja	Se ha establecido la conexión de red.
	Parpadea en naranja	Se están transmitiendo datos.
	Apagado	No hay ninguna conexión de red.
Expansión	Naranja	Se ha conectado una unidad de expansión.
	Apagado	No se ha detectado ninguna unidad de expansión.

## Alerta de audio

Duración	Frecuencia	Descripción
Bip corto (0,5 segundos)	1	<ul style="list-style-type: none"> <li>• El NAS se está iniciando.</li> <li>• Cuando se pulsa el botón de reinicio durante 3 segundos, el NAS restablece las configuraciones.</li> <li>• Cuando se pulsa el botón de reinicio durante 10 segundos, el NAS restablece las configuraciones y se reinicia.</li> <li>• El sistema operativo se ha actualizado.</li> </ul>
	3	<ul style="list-style-type: none"> <li>• No se puede detectar el disco instalado.</li> </ul>

Duración	Frecuencia	Descripción
Bip largo (1,5 segundos)	3 (cada 5 minutos)	<ul style="list-style-type: none"> <li>• Se ha producido un error de alimentación.</li> <li>• El ventilador del sistema no está funcionando.</li> <li>• El módulo de ventilador se ha eliminado.</li> <li>• Los datos del NAS no se pueden copiar al dispositivo de almacenamiento externo conectado desde el puerto USB frontal.</li> </ul>
	2	<ul style="list-style-type: none"> <li>• El conjunto de almacenamiento está a punto de alcanzar su capacidad máxima.</li> <li>• El conjunto de almacenamiento ha alcanzado su capacidad máxima.</li> <li>• Se ha producido un error de estado del conjunto de almacenamiento.</li> <li>• La carpeta compartida está a punto de alcanzar su capacidad máxima.</li> <li>• La carpeta compartida ha alcanzado su capacidad máxima.</li> <li>• Se ha producido un error en el estado de la carpeta compartida.</li> <li>• Una unidad se ha conectado o desconectado.</li> </ul>
	1	<ul style="list-style-type: none"> <li>• El NAS se apagó mediante apagado forzado (apagado de hardware).</li> <li>• El NAS se ha encendido con éxito y está listo.</li> </ul>
Sonidos bip largos y cortos	1 sonido bip largo y 2 sonidos bip cortos	Se ha extraído la unidad de expansión JBOD.

## 5. Migración de NAS

Puede migrar los datos y la configuración de su NAS actual a otro NAS con interrupciones mínimas instalando todas las unidades de disco duro del NAS de origen en el NAS de destino. Tras la migración, se mantiene configuración del RAID y otras opciones en el NAS de destino.

### Requisitos de la migración del NAS

Las unidades y la configuración del sistema solo se pueden migrar a determinados modelos de NAS, dependiendo de su NAS de origen. Para ver la lista de modelos de NAS compatibles con la migración directa de NAS, consulte <https://www.qnap.com/en/nas-migration>.

Su dispositivo debe cumplir los siguientes requisitos:

- El NAS de destino debe tener instalada la misma versión de QuTS hero que el NAS de origen (o una versión posterior).



#### Importante

Debido a incompatibilidades en el sistema de archivos, no se admite la migración del sistema entre un NAS QTS y un NAS QuTS hero.



#### Aviso

La migración de unidades entre un NAS QTS y un NAS QuTS hero puede provocar la corrupción de los datos.




- El NAS de destino debe tener suficientes bahías de unidades libres para alojar todas las unidades que se están migrando desde el NAS de origen.

Para modelos de NAS que no admitan la migración de NAS, consulte [Cómo migrar datos y permisos de carpetas entre QTS y QuTS hero con HBS3](#).

### Estado y cambios en la configuración tras la migración del NAS

El estado de la configuración y los datos del NAS varía tras la migración.

Datos y configuración	Tras la migración del NAS
Nombre registrado myQNAPcloud	El nombre registrado de myQNAPcloud no se migra.
Carpetas compartidas cifradas	<p>Si el NAS no admite el cifrado del sistema de archivos, las carpetas compartidas cifradas no se migrarán.</p> <p> <b>Aviso</b> Para evitar la pérdida de datos, haga una copia de seguridad y guarde las claves de cifrado de las carpetas compartidas cifradas en un lugar seguro. También puede optar por descifrar las carpetas compartidas antes de la migración.</p>

Datos y configuración	Tras la migración del NAS
Carpetas compartidas	<p>Se conservarán todas las carpetas compartidas y archivos descargados en ellas.</p> <p> <b>Aviso</b> Para evitar la pérdida de datos, haga una copia de seguridad y guarde las claves de cifrado o contraseñas de los volúmenes de disco cifrados en un lugar seguro antes de la migración.</p> <p> <b>Importante</b> Los permisos de carpetas del NAS de destino se deben volver a configurar tras la migración.</p>
Red	<p>Si el número de puertos de red o las especificaciones del puerto de red del NAS de destino difieren del NAS de origen, la vez sea necesario volver a configurar las siguientes opciones virtuales y de red: enlace troncal de puertos, máquinas virtuales, Thunderbolt, etc.</p>
Configuración de Windows AD	<p>Las configuraciones de Windows AD se deben volver a configurar.</p>
Licencias	<p>Las licencias no se migran.</p> <p> <b>Aviso</b> QNAP recomienda desactivar las licencias en el NAS de origen antes de la migración de los datos.</p>
Aplicaciones	<p>Si el NAS de destino tiene menos RAM que el NAS de origen, puede que las siguientes funciones y aplicaciones no funcionen: Virtualization Station, Qsirch e Instantáneas</p>
Servicios	<p>Solo están disponibles los servicios compatibles con el NAS de destino.</p>
Funciones multimedia	<p>Algunas funciones multimedia están deshabilitadas por defecto.</p>

## Migrar un NAS



### Importante

Antes de llevar a cabo la migración del NAS, asegúrese de que conoce todos los requisitos y posibles cambios tras la migración.

Para más información, consulte los temas siguientes:

- [Requisitos de la migración del NAS](#)
- [Estado y cambios en la configuración tras la migración del NAS](#)

1. Apague el NAS de origen y el NAS de destino.
2. Extraiga las unidades.

**Importante**

QNAP recomienda seguir el orden de unidades del NAS de origen al instalar las unidades. Tome nota del orden de la bandeja de unidades al extraerlas.

- a. Extraiga las unidades del NAS de origen.
  - b. Extraiga las bandejas de unidades del NAS de destino.
3. Instale las unidades.
- a. Instale las unidades del NAS de origen en las bandejas de unidades del NAS de destino.
  - b. Inserte las bandejas de unidades del NAS de destino.
4. Encienda el NAS de destino.
5. Inicie sesión en QuTS hero como administrador en el NAS de destino.  
El NAS de destino busca automáticamente la última actualización del firmware.

## 6. Solución de problemas

Este capítulo describe la información básica de solución de problemas.

### Forzar Qfinder Pro o myQNAPcloud a localizar el NAS

Si Qfinder Pro o myQNAPcloud no puede localizar el NAS durante la instalación de QuTS hero, las unidades o los datos pueden estar dañados.

1. Apague el NAS.
2. Extraiga todas las unidades.
3. Encienda el NAS.
4. Localice el NAS usando Qfinder Pro o myQNAPcloud.
5. Vuelva a insertar las unidades.
6. Continúe con la instalación de QuTS hero.

### Intercambio en caliente de unidades dañadas

El NAS admite el intercambio en caliente de unidades en los siguientes casos:

Tipo de RAID	Número de discos	Situación
RAID 1	2	Falla un disco miembro
RAID 5	≥ 3	Falla un disco miembro
RAID 6	≥ 4	Fallan uno o dos discos miembro
RAID 10	≥ 4 (debe ser un número par)	Fallan uno o dos discos miembro de dos parejas diferentes.
RAID 50	≥ 6	Falla un disco por subgrupo.
RAID 60	≥ 8	Fallan dos discos por subgrupo.
Espejo triple	Múltiple de 3. (Por ejemplo, 3, 6, 9, 12 discos, etc.)	Fallan uno o dos discos miembro.
RAID-TP	≥ 5	Fallan uno, dos o tres discos miembro.

1. Inicie sesión en QuTS hero.
2. Vaya a **Menú principal > Almacenamiento e instantáneas > Almacenamiento > Discos/VJBOD**.
3. Localice la unidad dañada.
4. Prepare una unidad de disco duro nueva con capacidad igual o superior a la de la unidad de disco duro dañada.
5. Extraiga la unidad dañada del dispositivo.
6. Espere 20 segundos o hasta que el dispositivo emita dos bips.
7. Retire la unidad dañada de la bandeja de la unidad.
8. Inserte la unidad nueva en la bandeja de la unidad.
9. Instale una unidad nueva.

El NAS emitirá dos bips.

10. Vaya a **Menú principal > Almacenamiento e instantáneas > Espacio de almacenamiento**.

11. Localice la carpeta compartida que contiene la nueva unidad y después compruebe que el estado sea **Reconstrucción**.

## Recuperar unidades en buen estado, extraídas de forma involuntaria

El NAS es compatible con la tecnología de recuperación RAID para recuperar volúmenes de disco RAID dañados por la desconexión o extracción involuntaria de unidades. Los usuarios pueden recuperar un volumen inactivo RAID 1, RAID 5, RAID 6, RAID 10, RAID 50, RAID 60, triple espejo y RAID-TP desde el modo degradado.

Volumen de disco	Soporte de recuperación RAID	Número de discos	Número máximo de unidades extraídas
RAID 0	Sí	≥ 2	N/A
RAID 1	Sí	2	1
RAID 5	Sí	≥ 3	1
RAID 6	Sí	≥ 4	2
RAID 10	No	≥ 4 (debe ser un número par)	Fallan uno o dos discos miembro de dos parejas diferentes.
RAID 50	Sí	≥ 6	Falla un disco por subgrupo.
RAID 60	Sí	≥ 8	Fallan dos discos por subgrupo.
Espejo triple	Sí	Múltiple de 3. (Por ejemplo, 3, 6, 9, 12 discos, etc.)	2
RAID-TP	Sí	≥ 5	3

## Ayuda y otros recursos

QNAP ofrece los siguientes recursos:

Recurso	Dirección URL
Documentación	<a href="https://docs.qnap.com">https://docs.qnap.com</a>
Lista de compatibilidad	<a href="https://www.qnap.com/compatibility/">https://www.qnap.com/compatibility/</a>
Compatibilidad con la migración del NAS	<a href="https://www.qnap.com/en/nas-migration">https://www.qnap.com/en/nas-migration</a>
Compatibilidad con unidades de expansión	<a href="http://www.qnap.com/go/compatibility-expansion">http://www.qnap.com/go/compatibility-expansion</a>
Portal de servicios	<a href="https://service.qnap.com">https://service.qnap.com</a>
Estado de soporte del producto	<a href="https://www.qnap.com/product/eol.php">https://www.qnap.com/product/eol.php</a>
Descargas	<a href="https://download.qnap.com">https://download.qnap.com</a>
Foro de la comunidad	<a href="https://forum.qnap.com">https://forum.qnap.com</a>
Tienda de accesorios de QNAP	<a href="https://shop.qnap.com/">https://shop.qnap.com/</a>



## 7. Glosario

### **Cloud Key**

Código único de 8 dígitos asignado a cada dispositivo NAS

### **myQNAPcloud**

Proporciona varios servicios de acceso remoto tales como DDNS y myQNAPcloud Link

### **myQNAPcloud Link**

Le permite acceder al NAS mediante Internet sin tener que realizar una configuración compleja de reenvío de puertos

### **Qfinder Pro**

Utilidad de QNAP que le permite localizar y acceder a los dispositivos NAS de QNAP de su red de área local

### **QuTS hero**

Sistema operativo de NAS de QNAP que incluye el sistema de archivos ZFS

## 8. Avisos

Este capítulo contiene información sobre garantía, exenciones, concesión de licencias y reglamentos federales.

### Garantía limitada

QNAP ofrece el servicio de garantía limitada sobre nuestros productos. Su producto con hardware de QNAP está garantizado contra defectos en los materiales y de fabricación por un período de un (1) año o más a contar desde la fecha impresa en la factura. ("Período de garantía"). Revise sus derechos legales en [www.qnap.com/warranty](http://www.qnap.com/warranty), los cuales QNAP puede modificar en cualquier momento a su discreción.

### Exención

La información de este documento se suministra en relación con los productos de QNAP Systems, Inc. ("QNAP"). En este documento no se otorga licencia, expresa ni implícita, por impedimentos o similares sobre cualquiera de los derechos de propiedad intelectual. Excepto por lo expresado en los términos y condiciones de venta de QNAP para dichos productos, QNAP no asumirá responsabilidad alguna y QNAP renunciará a cualquier tipo de garantía expresa o implícita de los productos de QNAP, incluyendo responsabilidad o garantías relacionadas con la idoneidad para un propósito particular, comerciabilidad o quebrantamiento de cualquier patente, derechos de autor o cualquier otro derecho de propiedad intelectual.

Los productos de QNAP no se han creado para usarse en sistemas médicos, de salvación de vidas, sostenimiento de la vida, control crítico ni en sistemas de seguridad como tampoco en aplicaciones de instalaciones nucleares.

En ningún caso la responsabilidad de QNAP debe exceder el precio pagado por el producto por los daños directos, indirectos, especiales, incidentales o consecuenciales que resulten del uso del producto, su software acompañante o su documentación. QNAP no ofrece garantía o representación, expresa, implícita o regulatoria, con respecto a sus productos o contenidos o uso de esta documentación y todo el software adjunto, y específicamente hace exención de su calidad, desempeño, comerciabilidad o idoneidad para cualquier propósito particular. QNAP se reserva el derecho a revisar o actualizar sus productos, software o documentación sin tener que notificar a ninguna persona o entidad.

Haga copias de seguridad de su sistema periódicamente para evitar posibles pérdidas de datos. QNAP renuncia a asumir cualquier responsabilidad por pérdida o recuperación de datos.

Si devuelve cualquiera de los componentes del paquete de productos de QNAP, tales como NAS (Almacenamiento Conectado en Red) para su devolución o mantenimiento, asegúrese de que estén bien embalados para el envío. No se compensará ningún tipo de daño causado por un embalaje inadecuado.

Todas las características, funcionalidades y otras especificaciones del producto podrán cambiar sin previo aviso ni obligación alguna. La información contenida en el presente documento puede modificarse sin previo aviso.

Además, los símbolos ® o ™ no se utilizan en el texto.

### GNU Public License

Version 3, 29 June 2007

Everyone is permitted to copy and distribute verbatim copies of this license document, but changing it is not allowed.

#### Preamble

The GNU General Public License is a free, copy left license for software and other kinds of works.

The licenses for most software and other practical works are designed to take away your freedom to share and change the works. By contrast, the GNU General Public License is intended to guarantee your freedom to share and change all versions of a program--to make sure it remains free software for all its users. We, the Free Software Foundation, use the GNU General Public License for most of our software; it applies also to any other work released this way by its authors. You can apply it to your programs, too.

When we speak of free software, we are referring to freedom, not price. Our General Public Licenses are designed to make sure that you have the freedom to distribute copies of free software (and charge for them if you wish), that you receive source code or can get it if you want it, that you can change the software or use pieces of it in new free programs, and that you know you can do these things.

To protect your rights, we need to prevent others from denying you these rights or asking you to surrender the rights. Therefore, you have certain responsibilities if you distribute copies of the software, or if you modify it: responsibilities to respect the freedom of others.

For example, if you distribute copies of such a program, whether gratis or for a fee, you must pass on to the recipients the same freedoms that you received. You must make sure that they, too, receive or can get the source code. And you must show them these terms so they know their rights.

Developers that use the GNU GPL protect your rights with two steps: (1) assert copyright on the software, and (2) offer you this License giving you legal permission to copy, distribute and/or modify it.

For the developers' and authors' protection, the GPL clearly explains that there is no warranty for this free software. For both users' and authors' sake, the GPL requires that modified versions be marked as changed, so that their problems will not be attributed erroneously to authors of previous versions.

Some devices are designed to deny users access to install or run modified versions of the software inside them, although the manufacturer can do so. This is fundamentally incompatible with the aim of protecting users' freedom to change the software. The systematic pattern of such abuse occurs in the area of products for individuals to use, which is precisely where it is most unacceptable. Therefore, we have designed this version of the GPL to prohibit the practice for those products. If such problems arise substantially in other domains, we stand ready to extend this provision to those domains in future versions of the GPL, as needed to protect the freedom of users.

Finally, every program is threatened constantly by software patents. States should not allow patents to restrict development and use of software on general-purpose computers, but in those that do, we wish to avoid the special danger that patents applied to a free program could make it effectively proprietary. To prevent this, the GPL assures that patents cannot be used to render the program non-free.

The precise terms and conditions for copying, distribution and modification follow.

## Terms and Conditions

### 1. Definitions.

“This License” refers to version 3 of the GNU General Public License.

“Copyright” also means copyright-like laws that apply to other kinds of works, such as semiconductor masks.

“The Program” refers to any copyrightable work licensed under this License. Each licensee is addressed as “you”. “Licensees” and “recipients” may be individuals or organizations.

To “modify” a work means to copy from or adapt all or part of the work in a fashion requiring copyright permission, other than the making of an exact copy. The resulting work is called a “modified version” of the earlier work or a work “based on” the earlier work.

A “covered work” means either the unmodified Program or a work based on the Program.

To “propagate” a work means to do anything with it that, without permission, would make you directly or secondarily liable for infringement under applicable copyright law, except executing it on a computer or modifying a private copy. Propagation includes copying, distribution (with or without modification), making available to the public, and in some countries other activities as well.

To “convey” a work means any kind of propagation that enables other parties to make or receive copies. Mere interaction with a user through a computer network, with no transfer of a copy, is not conveying.

An interactive user interface displays “Appropriate Legal Notices” to the extent that it includes a convenient and prominently visible feature that (1) displays an appropriate copyright notice, and (2) tells the user that there is no warranty for the work (except to the extent that warranties are provided), that licensees may convey the work under this License, and how to view a copy of this License. If the interface presents a list of user commands or options, such as a menu, a prominent item in the list meets this criterion.

## 2. Source Code.

The “source code” for a work means the preferred form of the work for making modifications to it.

“Object code” means any non-source form of a work.

A “Standard Interface” means an interface that either is an official standard defined by a recognized standards body, or, in the case of interfaces specified for a particular programming language, one that is widely used among developers working in that language.

The “System Libraries” of an executable work include anything, other than the work as a whole, that (a) is included in the normal form of packaging a Major Component, but which is not part of that Major Component, and (b) serves only to enable use of the work with that Major Component, or to implement a Standard Interface for which an implementation is available to the public in source code form. A “Major Component”, in this context, means a major essential component (kernel, window system, and so on) of the specific operating system (if any) on which the executable work runs, or a compiler used to produce the work, or an object code interpreter used to run it.

The “Corresponding Source” for a work in object code form means all the source code needed to generate, install, and (for an executable work) run the object code and to modify the work, including scripts to control those activities. However, it does not include the work's System Libraries, or general-purpose tools or generally available free programs which are used unmodified in performing those activities but which are not part of the work. For example, Corresponding Source includes interface definition files associated with source files for the work, and the source code for shared libraries and dynamically linked subprograms that the work is specifically designed to require, such as by intimate data communication or control flow between those subprograms and other parts of the work.

The Corresponding Source need not include anything that users can regenerate automatically from other parts of the Corresponding Source.

The Corresponding Source for a work in source code form is that same work.

## 3. Basic Permissions.

All rights granted under this License are granted for the term of copyright on the Program, and are irrevocable provided the stated conditions are met. This License explicitly affirms your unlimited permission to run the unmodified Program. The output from running a covered work is covered by this License only if the output, given its content, constitutes a covered work. This License acknowledges your rights of fair use or other equivalent, as provided by copyright law.

You may make, run and propagate covered works that you do not convey, without conditions so long as your license otherwise remains in force. You may convey covered works to others for the sole purpose of having them make modifications exclusively for you, or provide you with facilities for running those works, provided that you comply with the terms of this License in conveying all material for which you do not control copyright. Those thus making or running the covered works for you must do so exclusively on your behalf, under your direction and control, on terms that prohibit them from making any copies of your copyrighted material outside their relationship with you.

Conveying under any other circumstances is permitted solely under the conditions stated below.

Sublicensing is not allowed; section 10 makes it unnecessary.

## 4. Protecting Users' Legal Rights From Anti-Circumvention Law.

No covered work shall be deemed part of an effective technological measure under any applicable law fulfilling obligations under article 11 of the WIPO copyright treaty adopted on 20 December 1996, or similar laws prohibiting or restricting circumvention of such measures.

When you convey a covered work, you waive any legal power to forbid circumvention of technological measures to the extent such circumvention is effected by exercising rights under this License with

respect to the covered work, and you disclaim any intention to limit operation or modification of the work as a means of enforcing, against the work's users, your or third parties' legal rights to forbid circumvention of technological measures.

**5. Conveying Verbatim Copies.**

You may convey verbatim copies of the Program's source code as you receive it, in any medium, provided that you conspicuously and appropriately publish on each copy an appropriate copyright notice; keep intact all notices stating that this License and any non-permissive terms added in accord with section 7 apply to the code; keep intact all notices of the absence of any warranty; and give all recipients a copy of this License along with the Program.

You may charge any price or no price for each copy that you convey, and you may offer support or warranty protection for a fee.

**6. Conveying Modified Source Versions.**

You may convey a work based on the Program, or the modifications to produce it from the Program, in the form of source code under the terms of section 4, provided that you also meet all of these conditions:

- a. The work must carry prominent notices stating that you modified it, and giving a relevant date.
- b. The work must carry prominent notices stating that it is released under this License and any conditions added under section 7. This requirement modifies the requirement in section 4 to "keep intact all notices".
- c. You must license the entire work, as a whole, under this License to anyone who comes into possession of a copy. This License will therefore apply, along with any applicable section 7 additional terms, to the whole of the work, and all its parts, regardless of how they are packaged. This License gives no permission to license the work in any other way, but it does not invalidate such permission if you have separately received it.
- d. If the work has interactive user interfaces, each must display Appropriate Legal Notices; however, if the Program has interactive interfaces that do not display Appropriate Legal Notices, your work need not make them do so.  
A compilation of a covered work with other separate and independent works, which are not by their nature extensions of the covered work, and which are not combined with it such as to form a larger program, in or on a volume of a storage or distribution medium, is called an "aggregate" if the compilation and its resulting copyright are not used to limit the access or legal rights of the compilation's users beyond what the individual works permit. Inclusion of a covered work in an aggregate does not cause this License to apply to the other parts of the aggregate.

**7. Conveying Non-Source Forms.**

You may convey a covered work in object code form under the terms of sections 4 and 5, provided that you also convey the machine-readable Corresponding Source under the terms of this License, in one of these ways:

- a. Convey the object code in, or embodied in, a physical product (including a physical distribution medium), accompanied by the Corresponding Source fixed on a durable physical medium customarily used for software interchange.
- b. Convey the object code in, or embodied in, a physical product (including a physical distribution medium), accompanied by a written offer, valid for at least three years and valid for as long as you offer spare parts or customer support for that product model, to give anyone who possesses the object code either (1) a copy of the Corresponding Source for all the software in the product that is covered by this License, on a durable physical medium customarily used for software interchange, for a price no more than your reasonable cost of physically performing this conveying of source, or (2) access to copy the Corresponding Source from a network server at no charge.

- c. Convey individual copies of the object code with a copy of the written offer to provide the Corresponding Source. This alternative is allowed only occasionally and noncommercially, and only if you received the object code with such an offer, in accord with subsection 6b.
- d. Convey the object code by offering access from a designated place (gratis or for a charge), and offer equivalent access to the Corresponding Source in the same way through the same place at no further charge. You need not require recipients to copy the Corresponding Source along with the object code. If the place to copy the object code is a network server, the Corresponding Source may be on a different server (operated by you or a third party) that supports equivalent copying facilities, provided you maintain clear directions next to the object code saying where to find the Corresponding Source. Regardless of what server hosts the Corresponding Source, you remain obligated to ensure that it is available for as long as needed to satisfy these requirements.
- e. Convey the object code using peer-to-peer transmission, provided you inform other peers where the object code and Corresponding Source of the work are being offered to the general public at no charge under subsection 6d.

A separable portion of the object code, whose source code is excluded from the Corresponding Source as a System Library, need not be included in conveying the object code work.

A “User Product” is either (1) a “consumer product”, which means any tangible personal property which is normally used for personal, family, or household purposes, or (2) anything designed or sold for incorporation into a dwelling. In determining whether a product is a consumer product, doubtful cases shall be resolved in favor of coverage. For a particular product received by a particular user, “normally used” refers to a typical or common use of that class of product, regardless of the status of the particular user or of the way in which the particular user actually uses, or expects or is expected to use, the product. A product is a consumer product regardless of whether the product has substantial commercial, industrial or non-consumer uses, unless such uses represent the only significant mode of use of the product.

“Installation Information” for a User Product means any methods, procedures, authorization keys, or other information required to install and execute modified versions of a covered work in that User Product from a modified version of its Corresponding Source. The information must suffice to ensure that the continued functioning of the modified object code is in no case prevented or interfered with solely because modification has been made.

If you convey an object code work under this section in, or with, or specifically for use in, a User Product, and the conveying occurs as part of a transaction in which the right of possession and use of the User Product is transferred to the recipient in perpetuity or for a fixed term (regardless of how the transaction is characterized), the Corresponding Source conveyed under this section must be accompanied by the Installation Information. But this requirement does not apply if neither you nor any third party retains the ability to install modified object code on the User Product (for example, the work has been installed in ROM).

The requirement to provide Installation Information does not include a requirement to continue to provide support service, warranty, or updates for a work that has been modified or installed by the recipient, or for the User Product in which it has been modified or installed. Access to a network may be denied when the modification itself materially and adversely affects the operation of the network or violates the rules and protocols for communication across the network.

Corresponding Source conveyed, and Installation Information provided, in accord with this section must be in a format that is publicly documented (and with an implementation available to the public in source code form), and must require no special password or key for unpacking, reading or copying.

## 8. Additional Terms.

“Additional permissions” are terms that supplement the terms of this License by making exceptions from one or more of its conditions. Additional permissions that are applicable to the entire Program shall be treated as though they were included in this License, to the extent that they are valid under applicable law. If additional permissions apply only to part of the Program, that part may be used separately under those permissions, but the entire Program remains governed by this License without regard to the additional permissions.

When you convey a copy of a covered work, you may at your option remove any additional permissions from that copy, or from any part of it. (Additional permissions may be written to require their own removal in certain cases when you modify the work.) You may place additional permissions on material, added by you to a covered work, for which you have or can give appropriate copyright permission. Notwithstanding any other provision of this License, for material you add to a covered work, you may (if authorized by the copyright holders of that material) supplement the terms of this License with terms:

- a. Disclaiming warranty or limiting liability differently from the terms of sections 15 and 16 of this License; or
  - b. Requiring preservation of specified reasonable legal notices or author attributions in that material or in the Appropriate Legal Notices displayed by works containing it; or
  - c. Prohibiting misrepresentation of the origin of that material, or requiring that modified versions of such material be marked in reasonable ways as different from the original version; or
  - d. Limiting the use for publicity purposes of names of licensors or authors of the material; or
  - e. Declining to grant rights under trademark law for use of some trade names, trademarks, or service marks; or
  - f. Requiring indemnification of licensors and authors of that material by anyone who conveys the material (or modified versions of it) with contractual assumptions of liability to the recipient, for any liability that these contractual assumptions directly impose on those licensors and authors.
- All other non-permissive additional terms are considered “further restrictions” within the meaning of section 10. If the Program as you received it, or any part of it, contains a notice stating that it is governed by this License along with a term that is a further restriction, you may remove that term. If a license document contains a further restriction but permits relicensing or conveying under this License, you may add to a covered work material governed by the terms of that license document, provided that the further restriction does not survive such relicensing or conveying.
- If you add terms to a covered work in accord with this section, you must place, in the relevant source files, a statement of the additional terms that apply to those files, or a notice indicating where to find the applicable terms.
- Additional terms, permissive or non-permissive, may be stated in the form of a separately written license, or stated as exceptions; the above requirements apply either way.

## 9. Termination.

You may not propagate or modify a covered work except as expressly provided under this License. Any attempt otherwise to propagate or modify it is void, and will automatically terminate your rights under this License (including any patent licenses granted under the third paragraph of section 11).

However, if you cease all violation of this License, then your license from a particular copyright holder is reinstated (a) provisionally, unless and until the copyright holder explicitly and finally terminates your license, and (b) permanently, if the copyright holder fails to notify you of the violation by some reasonable means prior to 60 days after the cessation.

Moreover, your license from a particular copyright holder is reinstated permanently if the copyright holder notifies you of the violation by some reasonable means, this is the first time you have received notice of violation of this License (for any work) from that copyright holder, and you cure the violation prior to 30 days after your receipt of the notice.

Termination of your rights under this section does not terminate the licenses of parties who have received copies or rights from you under this License. If your rights have been terminated and not permanently reinstated, you do not qualify to receive new licenses for the same material under section 10.

## 10. Acceptance Not Required for Having Copies.

You are not required to accept this License in order to receive or run a copy of the Program. Ancillary propagation of a covered work occurring solely as a consequence of using peer-to-peer transmission to receive a copy likewise does not require acceptance. However, nothing other than this License grants you permission to propagate or modify any covered work. These actions infringe copyright if you do not

accept this License. Therefore, by modifying or propagating a covered work, you indicate your acceptance of this License to do so.

#### 11. Automatic Licensing of Downstream Recipients.

Each time you convey a covered work, the recipient automatically receives a license from the original licensors, to run, modify and propagate that work, subject to this License. You are not responsible for enforcing compliance by third parties with this License.

An “entity transaction” is a transaction transferring control of an organization, or substantially all assets of one, or subdividing an organization, or merging organizations. If propagation of a covered work results from an entity transaction, each party to that transaction who receives a copy of the work also receives whatever licenses to the work the party's predecessor in interest had or could give under the previous paragraph, plus a right to possession of the Corresponding Source of the work from the predecessor in interest, if the predecessor has it or can get it with reasonable efforts.

You may not impose any further restrictions on the exercise of the rights granted or affirmed under this License. For example, you may not impose a license fee, royalty, or other charge for exercise of rights granted under this License, and you may not initiate litigation (including a cross-claim or counterclaim in a lawsuit) alleging that any patent claim is infringed by making, using, selling, offering for sale, or importing the Program or any portion of it.

#### 12. Patents.

A “contributor” is a copyright holder who authorizes use under this License of the Program or a work on which the Program is based. The work thus licensed is called the contributor's “contributor version”.

A contributor's “essential patent claims” are all patent claims owned or controlled by the contributor, whether already acquired or hereafter acquired, that would be infringed by some manner, permitted by this License, of making, using, or selling its contributor version, but do not include claims that would be infringed only as a consequence of further modification of the contributor version. For purposes of this definition, “control” includes the right to grant patent sublicenses in a manner consistent with the requirements of this License.

Each contributor grants you a non-exclusive, worldwide, royalty-free patent license under the contributor's essential patent claims, to make, use, sell, offer for sale, import and otherwise run, modify and propagate the contents of its contributor version.

In the following three paragraphs, a “patent license” is any express agreement or commitment, however denominated, not to enforce a patent (such as an express permission to practice a patent or covenant not to sue for patent infringement). To “grant” such a patent license to a party means to make such an agreement or commitment not to enforce a patent against the party.

If you convey a covered work, knowingly relying on a patent license, and the Corresponding Source of the work is not available for anyone to copy, free of charge and under the terms of this License, through a publicly available network server or other readily accessible means, then you must either (1) cause the Corresponding Source to be so available, or (2) arrange to deprive yourself of the benefit of the patent license for this particular work, or (3) arrange, in a manner consistent with the requirements of this License, to extend the patent license to downstream recipients. “Knowingly relying” means you have actual knowledge that, but for the patent license, your conveying the covered work in a country, or your recipient's use of the covered work in a country, would infringe one or more identifiable patents in that country that you have reason to believe are valid.

If, pursuant to or in connection with a single transaction or arrangement, you convey, or propagate by procuring conveyance of, a covered work, and grant a patent license to some of the parties receiving the covered work authorizing them to use, propagate, modify or convey a specific copy of the covered work, then the patent license you grant is automatically extended to all recipients of the covered work and works based on it.

A patent license is “discriminatory” if it does not include within the scope of its coverage, prohibits the exercise of, or is conditioned on the non-exercise of one or more of the rights that are specifically granted under this License. You may not convey a covered work if you are a party to an arrangement with a third party that is in the business of distributing software, under which you make payment to the third party based on the extent of your activity of conveying the work, and under which the third party grants, to any of the parties who would receive the covered work from you, a discriminatory patent license (a) in connection with copies of the covered work conveyed by you (or copies made from those copies), or (b) primarily for and in connection with specific products or compilations that contain the



covered work, unless you entered into that arrangement, or that patent license was granted, prior to 28 March 2007.

Nothing in this License shall be construed as excluding or limiting any implied license or other defenses to infringement that may otherwise be available to you under applicable patent law.

**13. No Surrender of Others' Freedom.**

If conditions are imposed on you (whether by court order, agreement or otherwise) that contradict the conditions of this License, they do not excuse you from the conditions of this License. If you cannot convey a covered work so as to satisfy simultaneously your obligations under this License and any other pertinent obligations, then as a consequence you may not convey it at all. For example, if you agree to terms that obligate you to collect a royalty for further conveying from those to whom you convey the Program, the only way you could satisfy both those terms and this License would be to refrain entirely from conveying the Program.

**14. Use with the GNU Affero General Public License.**

Notwithstanding any other provision of this License, you have permission to link or combine any covered work with a work licensed under version 3 of the GNU Affero General Public License into a single combined work, and to convey the resulting work. The terms of this License will continue to apply to the part which is the covered work, but the special requirements of the GNU Affero General Public License, section 13, concerning interaction through a network will apply to the combination as such.

**15. Revised Versions of this License.**

The Free Software Foundation may publish revised and/or new versions of the GNU General Public License from time to time. Such new versions will be similar in spirit to the present version, but may differ in detail to address new problems or concerns.

Each version is given a distinguishing version number. If the Program specifies that a certain numbered version of the GNU General Public License "or any later version" applies to it, you have the option of following the terms and conditions either of that numbered version or of any later version published by the Free Software Foundation. If the Program does not specify a version number of the GNU General Public License, you may choose any version ever published by the Free Software Foundation.

If the Program specifies that a proxy can decide which future versions of the GNU General Public License can be used, that proxy's public statement of acceptance of a version permanently authorizes you to choose that version for the Program.

Later license versions may give you additional or different permissions. However, no additional obligations are imposed on any author or copyright holder as a result of your choosing to follow a later version.

**16. Disclaimer of Warranty.**

THERE IS NO WARRANTY FOR THE PROGRAM, TO THE EXTENT PERMITTED BY APPLICABLE LAW. EXCEPT WHEN OTHERWISE STATED IN WRITING THE COPYRIGHT HOLDERS AND/OR OTHER PARTIES PROVIDE THE PROGRAM "AS IS" WITHOUT WARRANTY OF ANY KIND, EITHER EXPRESSED OR IMPLIED, INCLUDING, BUT NOT LIMITED TO, THE IMPLIED WARRANTIES OF MERCHANTABILITY AND FITNESS FOR A PARTICULAR PURPOSE. THE ENTIRE RISK AS TO THE QUALITY AND PERFORMANCE OF THE PROGRAM IS WITH YOU. SHOULD THE PROGRAM PROVE DEFECTIVE, YOU ASSUME THE COST OF ALL NECESSARY SERVICING, REPAIR OR CORRECTION.

**17. Limitation of Liability.**

IN NO EVENT UNLESS REQUIRED BY APPLICABLE LAW OR AGREED TO IN WRITING WILL ANY COPYRIGHT HOLDER, OR ANY OTHER PARTY WHO MODIFIES AND/OR CONVEYS THE PROGRAM AS PERMITTED ABOVE, BE LIABLE TO YOU FOR DAMAGES, INCLUDING ANY GENERAL, SPECIAL, INCIDENTAL OR CONSEQUENTIAL DAMAGES ARISING OUT OF THE USE OR INABILITY TO USE THE PROGRAM (INCLUDING BUT NOT LIMITED TO LOSS OF DATA OR DATA BEING RENDERED INACCURATE OR LOSSES SUSTAINED BY YOU OR THIRD PARTIES OR A FAILURE OF THE PROGRAM TO OPERATE WITH ANY OTHER PROGRAMS), EVEN IF SUCH HOLDER OR OTHER PARTY HAS BEEN ADVISED OF THE POSSIBILITY OF SUCH DAMAGES.

**18. Interpretation of Sections 16 and 17.**

If the disclaimer of warranty and limitation of liability provided above cannot be given local legal effect according to their terms, reviewing courts shall apply local law that most closely approximates an absolute waiver of all civil liability in connection with the Program, unless a warranty or assumption of liability accompanies a copy of the Program in return for a fee.

END OF TERMS AND CONDITIONS

**Aviso de CE**



Este QNAP NAS cumple con la normativa CE clase A.

**Declaración de FCC**

**Declaración clase A de FCC**



Este dispositivo cumple con la sección 15 de las reglas de FCC. El funcionamiento está sujeto a las dos condiciones siguientes:

1. Este dispositivo no puede causar interferencias dañinas.
2. Este dispositivo debe aceptar cualquier interferencia recibida, incluidas las interferencias que puedan provocar un funcionamiento no deseado.



**Nota**

Este equipo ha sido probado y se comprobado que cumple con los límites para los dispositivos digitales de clase A, de acuerdo con la sección 15 de las reglas de FCC. Estos límites están diseñados para proporcionar protección razonable contra interferencias dañinas cuando el equipo se utilice en un entorno comercial. Este equipo genera, usa y puede radiar energía de radiofrecuencia, y si no se instala y utiliza conforme a las instrucciones del manual puede provocar interferencias dañinas en radiocomunicaciones. El uso de este equipo en una zona residencial podría provocar interferencias dañinas, en cuyo caso el usuario deberá correr con los gastos para corregir la interferencia.



**Importante**

Cualquier modificación realizada en este dispositivo que no haya sido aprobada por QNAP Systems, Inc. puede anular la autorización del usuario, otorgada por el FCC, para operar este equipo.

### Aviso del VCCI



この装置は、クラス A 情報技術装置です。この装置を家庭環境で使用すると電波妨害を引き起こすことがあります。この場合には使用者が適切な対策を講ずるよう要求されることがあります。

VCCI-A

### Aviso del BSMI



D33B77  
RoHS

警告使用者：這是甲類的資訊產品，在居住的環境中使用時，可能會造成射頻干擾，在這種情況下，使用者會被要求採取某些適當的對策。

### SJ/T 11364-2006



本产品符合中国 RoHS 标准。以下表格标示此产品中某有毒物质的含量符合中国 RoHS 标准规定的限量要求。

本产品上会附有“环境友好使用期限”的标签，此期限是估算这些物质“不会有泄漏或突变”的年限。本产品可能包含有较短的环境友好使用期限的可替换元件，像是电池或灯管，这些元件将会单独标示出来。

部件名称	有毒有害物质或元素					
	铅 (Pb)	汞 (Hg)	镉 (Cd)	六价铬 (CR(VI))	多溴联苯 (PBB)	多溴二苯醚 (PBDE)
壳体	0	0	0	0	0	0
显示	0	0	0	0	0	0
印刷电路板	0	0	0	0	0	0
金属螺帽	0	0	0	0	0	0
电缆组装	0	0	0	0	0	0
风扇组装	0	0	0	0	0	0
电力供应组装	0	0	0	0	0	0

部件名称	有毒有害物质或元素					
	铅 (Pb)	汞 (Hg)	镉 (Cd)	六价铬 (CR(VI))	多溴联苯 (PBB)	多溴二苯醚 (PBDE)
电池	0	0	0	0	0	0
O: 表示该有毒有害物质在该部件所有物质材料中的含量均在 SJ/T11363-2006 标准规定的限量要求以下。						
X: 表示该有毒有害物质至少在该部件的某一均质材料中的含量超出 SJ/T11363-2006 标准规定的限量要求。						