



QNAP

TS-hx83XU-RP

TS-h1683XU-RP

TS-h2483XU-RP

Benutzerhandbuch

Inhaltsverzeichnis

1. Vorwort

Über dieses Handbuch.....	2
Zielgruppe.....	2
In diesem Dokument verwendete Symbole.....	2

2. Produktübersicht

Über das TS-hx83XU-RP.....	3
Technische Daten – Hardware.....	3
Lieferumfang.....	5
Komponenten.....	6
Vorderseite.....	6
Rückseite.....	7
Netzwerkschnittstelle an der Rückseite.....	9
Systemplatine.....	10
Laufwerksnummerierung.....	12
Sicherheitsinformationen.....	12
Installationsanforderungen.....	14
Das NAS einrichten.....	14

3. Installation und Konfiguration

Hardwareinstallation.....	15
Laufwerksinstallation.....	15
Speichermodule ersetzen.....	21
Erweiterungskarten austauschen.....	26
Hot-Swapping redundanter Netzteile.....	30
Schienensets.....	32
Installation von Erweiterungseinheiten.....	32
QuTS hero Installation.....	36
Installation von QuTS hero mit Qfinder Pro.....	37
QuTS hero mittels Cloud-Schlüssel installieren.....	39

4. Grundlegende Bedienung

Netzschalter.....	42
Reset-Taste.....	42
LEDs.....	43
Audioalarm.....	46

5. Problemlösung

Lokalisieren des NAS durch Qfinder Pro oder myQNAPcloud erzwingen.....	47
Hot-Swapping von ausgefallenen Festplatten.....	47
Versehentlich entfernte Festplatten wiederherstellen.....	48
Support und sonstige Ressourcen.....	48

6. Glossar

Cloud-Schlüssel.....	49
myQNAPcloud.....	49
myQNAPcloud Link.....	49
Qfinder Pro.....	49
QNAP ID.....	49
QuTS hero.....	49

1. Vorwort





Über dieses Handbuch

Dieses Handbuch enthält Informationen zum Gerät und Schritt-für-Schritt-Anweisungen zum Installieren der Hardware. Sie enthält zudem Anweisungen zur grundlegenden Bedienung und Fehlerbehebung.

Zielgruppe

Dieses Dokument richtet sich an Speicheradministratoren. Diese Anleitung geht davon aus, dass der Benutzer über Kenntnisse und Qualifikationen verfügt, um Server, Serverkomponenten und Speichersysteme zu installieren, zu warten und Probleme mit ihnen zu beheben. Diese Anleitung geht auch davon aus, dass der Benutzer geschult ist, Gefahren zu erkennen, einschließlich der geeigneten Maßnahmen, die der Benutzer ergreifen muss, um Personenschäden und Schäden an Daten und Eigentum zu vermeiden.

In diesem Dokument verwendete Symbole

Symbol	Beschreibung
	Hinweise zu Standardkonfigurationseinstellungen und weitere ergänzende Informationen.
	Wichtige Hinweise zu erforderlichen Konfigurationseinstellungen und sonstige wichtige Informationen.
	Tipps mit Empfehlungen oder alternativen Vorgehensweisen zum Ausführen von Aufgaben oder zu Konfigurationen.
	Warnungen mit Informationen, die keinesfalls ignoriert werden dürfen, da dies zu Verlusten, Verletzungen oder sogar dem Tod führen könnte.

2. Produktübersicht

Dieses Kapitel enthält grundlegende Informationen über das QNAP Gerät.

Über das TS-hx83XU-RP

Das mit einem Intel® Xeon® E-2236 Prozessor ausgestattete TS-hx83XU-RP ist ein Rackmount-NAS für Unternehmen, das für KI Anwendungen wie z.B. Deep Learning, Datenanalyse und andere Anwendungen mit großen Datenmengen entwickelt wurde. Das NAS läuft auf dem neuesten QNAP QuTS hero Betriebssystem, das für Anwendungen mit dem leistungsstarken ZFS-Dateisystem optimiert ist. Das TS-hx83XU-RP ist in Modellen mit 16 Laufwerksschächten und 24 Laufwerksschächten zur Speicherung von Terabyte an Daten erhältlich. Das NAS verfügt außerdem über Four-Channel Long-DIMM DDR4 Arbeitsspeicher, der auf bis zu 128 GB skaliert werden kann, Steckplätze für Erweiterungskarten und vorinstallierte 10 Gigabit Ethernet Netzwerkkarten sowie verschiedene Ein-/Ausgabeports (E/A-Ports) für bessere Skalierbarkeit und Flexibilität.

Technische Daten – Hardware



Warnung

- Wenn Ihr QNAP Produkt Hardwarefehler aufweist, senden Sie es zur Wartung oder zum Austausch an QNAP oder ein von QNAP autorisiertes Servicezentrum zurück. Jeder Versuch, das Produkt durch Sie oder einen nicht autorisierten Dritten zu reparieren oder Wartungsarbeiten durchzuführen, führt zum Erlöschen der Garantie.
- QNAP übernimmt keine Verantwortung für durch nicht autorisierte Modifizierungen bzw. die Installation nicht unterstützter Anwendungen von Drittanbietern verursachte Schäden oder Datenverluste. Weitere Informationen finden Sie in den [QNAP Garantiebedingungen](#).







Tipp

Technische Daten des Modells gelten vorbehaltlich Änderungen. Die neuesten Spezifikationen finden Sie unter <https://www.qnap.com>.

Teilenummer für Bestellungen	Laufwerksschächte	Arbeitsspeicher	Stromversorgung
TS-h1683XU-RP-E2236-128G	16	128 GB	Redundant
TS-h2483XU-RP-E2236-128G	24	128 GB	Redundant

Komponente	TS-h1683XU-RP-E2236-128G	TS-h2483XU-RP-E2236-128G
Prozessor		
CPU	Intel® Xeon® E-2236	
Frequenz	6-Core/12-Thread 3,4 GHz/4,8 GHz Turbo	
Architektur	x86 64-Bit	
Verschlüsselungen	AES-NI	
Arbeitsspeicher		
Vorinstallierter Speicher	128 GB RAM: 4 x 32 GB ECC DDR4 UDIMM	

Komponente	TS-h1683XU-RP-E2236-128G	TS-h2483XU-RP-E2236-128G
Speichersteckplätze	4 x Long-DIMM DDR4	
	 Wichtig Verwenden Sie ausschließlich QNAP Speichermodule, um Leistung und Stabilität des Systems zu gewährleisten. Für NAS-Gerät mit mehr als einem Speichersteckplatz verwenden Sie bitte QNAP-Module mit identischen Spezifikationen. Die Verwendung nicht unterstützter Module kann die Leistung beeinträchtigen, Fehler verursachen oder bewirken, dass das Betriebssystem nicht mehr gestartet werden kann.	
Maximaler Speicher	128 GB RAM: 4 x 32 GB	
Flash-Speicher	5 GB (Dual Boot OS Schutz)	
Speicher		
Laufwerksschächte	16 x 3,5-Zoll SATA 6 Gbps	24 x 3,5-Zoll SATA 6 Gbps
	 Anmerkung Die SATA 6 Gbit/s Schnittstelle ist abwärtskompatibel mit SATA 3 Gbit/s.	
Kompatible Laufwerke	3,5-Zoll Schächte: <ul style="list-style-type: none"> • 3,5-Zoll SATA-Festplattenlaufwerke • 2,5-Zoll SATA-Festplattenlaufwerke • 2,5-Zoll SATA Solid-State-Drives 	
Unterstützung für SSD-Cache-Beschleunigung	3,5-Zoll Laufwerksschächte: 1 bis 16	3,5-Zoll Laufwerksschächte: 1 bis 24
Hot-Swapping	Unterstützt	
Netzwerk		
10 Gigabit-Ethernet-Ports	<ul style="list-style-type: none"> • 2 x 10 GbE SmartNIC SFP+ • 2 x 10GBase-T RJ45 	
Gigabit Ethernet-Ports	4 x GbE RJ45	
Wake-on-LAN	Ja (GbE RJ45)	
Externe E/A-Anschlüsse & Erweiterungssteckplätze		
PCIe-Steckplätze	<ul style="list-style-type: none"> • 1 x PCIe Gen 2 x 4 • 2 x PCIe Gen 3 x 4 • 1 x PCIe Gen 3 x 8 	<ul style="list-style-type: none"> • 3 x PCIe Gen 2 x 4 • 1 x PCIe Gen 3 x 4 • 1 x PCIe Gen 3 x 8
USB-Ports	<ul style="list-style-type: none"> • 4 x USB 3.2 Gen 2 (10 Gbit/s) 4V/1A Typ-A • 2 x USB 3.2 Gen 2 (10 Gbps) 5V/3A Typ-C 	
Schnittstelle		
Tasten	<ul style="list-style-type: none"> • Strom • Zurücksetzen 	
Abmessungen		
Formfaktor	3HE-Rackmount	4HE-Rackmount

Komponente	TS-h1683XU-RP-E2236-128G	TS-h2483XU-RP-E2236-128G
Abmessungen (H x B x T)	130 x 481 x 573,5 mm 5,12 x 18,93 x 22,58 Zoll	176,15 x 481,04 x 672,02 mm 6,94 x 18,94 x 26,46 Zoll
Nettogewicht	13,76 kg (30,34 lbs)	20,67 kg (45,57 lbs)
Sonstige		
Schienenkompatibilität	RAIL-A03-57	RAIL-A02-90
	 Anmerkung <ul style="list-style-type: none"> • Schienensets gehören nicht zum Lieferumfang des NAS und müssen separat erworben werden. Weitere Informationen hierzu erhalten Sie bei einem autorisierten Händler oder unter http://shop.qnap.com. • Informationen zur Installation der Schienensets finden Sie im Installationshandbuch, das zum Schienenset-Paket gehört. 	
Netzteil	TS-h1683XU-RP: 2 x 500W, 100-240V AC, 50/60 Hz	TS-h2483XU-RP: 2 x 800W, 100-240V AC, 50/60 Hz
Systembatterie	CR2032 Lithium-Batterie (3V, 225 mAh)	
Geräuschpegel	53 dB(A)	28,7 dB(A)
	 Anmerkung <p>Der Schalldruckpegel wurde an einer Position getestet, die sich innerhalb eines Meter vom NAS befindet. Das Test-NAS lief bei niedriger Geschwindigkeit mit der maximalen Anzahl installierter Laufwerke.</p>	
Lüfter	<ul style="list-style-type: none"> • TS-h1683XU-RP: 4 x 92mm, 12V DC Systemlüfter • TS-h2483XU-RP : 3 x 80mm, 12V DC Systemlüfter 	
Betriebstemperatur	0°C bis 40°C (32°F bis 104°F)	
Relative Luftfeuchtigkeit	<ul style="list-style-type: none"> • Nicht kondensierende relative Luftfeuchtigkeit: 5 bis 95% • Feuchtkugeltemperatur: 27°C (80,6°F) 	

**Tipp**

Eine Liste kompatibler Laufwerksmodelle und Erweiterungskarten finden Sie unter: <https://www.qnap.com/compatibility>.

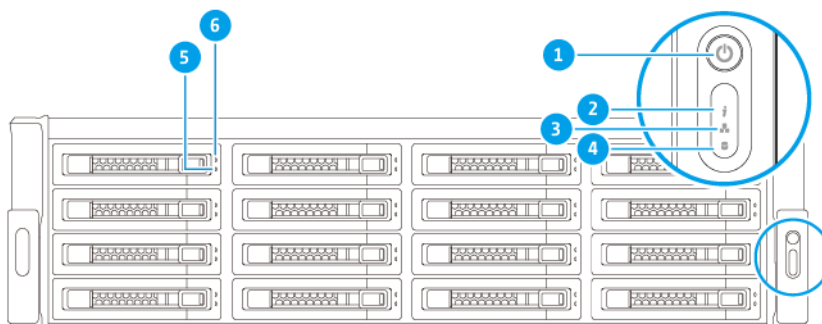
Lieferumfang

Komponente	Anzahl
TS-hx83XU-RP NAS	1
Netzkabel	<ul style="list-style-type: none"> • TS-h1683XU-RP: 2 • TS-h2483XU-RP: 2
Ethernet-Kabel	<ul style="list-style-type: none"> • 2 x 1GbE (Cat5e) • 2 x 10GbE (Cat6a)
Schrauben für 2,5-Zoll-Laufwerke	<ul style="list-style-type: none"> • TS-h1683XU-RP: 64 • TS-h2483XU-RP: 96

Komponente	Anzahl
Schrauben für 3,5-Zoll-Laufwerke	<ul style="list-style-type: none"> • TS-h1683XU-RP: 64 • TS-h2483XU-RP: 96
Kurzinstallationsanleitung	1

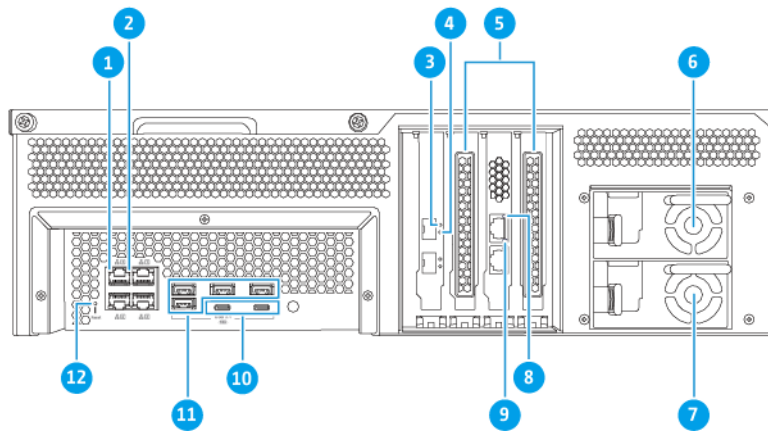
Komponenten

Vorderseite



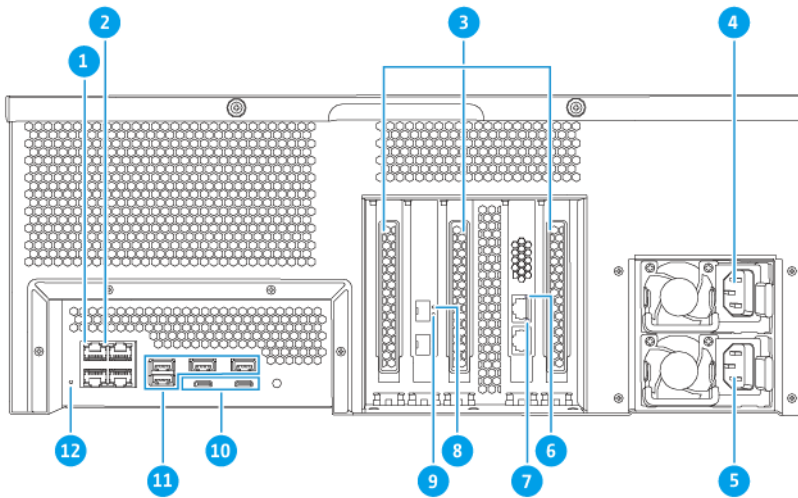
Nr.	Komponente	Nr.	Komponente
1	Netzschalter	4	Erweiterungsgerät-LED
2	Status-LED	5	Laufwerk-Status-LED
3	LAN-LED	6	Laufwerk Aktivitäten-LED

Rückseite



TS-h1683XU-RP

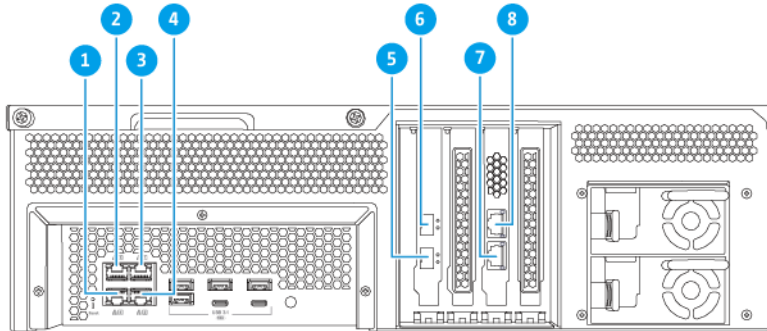
Nr.	Komponente	Nr.	Komponente
1	Gigabit Ethernet Aktivität LED	7	Stromversorgungseinheit 2
2	Gigabit Ethernet Geschwindigkeit LED	8	10 Gigabit Ethernet Geschwindigkeit (RJ45) LED
3	10 Gigabit Ethernet Geschwindigkeit (SFP+) LED	9	10 Gigabit Ethernet Aktivität (RJ45) LED
4	10 Gigabit-Ethernet Aktivität (SFP+) LED	10	USB 3.2 Gen 2x2 5V/3A (10Gbps) Typ-C Ports
5	PCIe-Abdeckungen, volle Höhe	11	USB 3.2 Gen 2 4V/1A (10Gbps) Typ-A Ports
6	Stromversorgungseinheit 1	12	Reset-Taste



TS-h2483XU-RP

Nr.	Komponente	Nr.	Komponente
1	Gigabit Ethernet Aktivität LED	7	10 Gigabit Ethernet Aktivität (RJ45) LED
2	Gigabit Ethernet Geschwindigkeit LED	8	10 Gigabit Ethernet Geschwindigkeit (SFP+) LED
3	PCIe-Abdeckungen, volle Höhe	9	10 Gigabit-Ethernet Aktivität (SFP+) LED
4	Stromversorgungseinheit 1	10	USB 3.2 Gen 2 5V/3A (10Gbps) Typ-C Ports
5	Stromversorgungseinheit 2	11	USB 3.2 Gen 2 4V/1A (10Gbps) Typ-A Ports
6	10 Gigabit Ethernet Geschwindigkeit (RJ45) LED	12	Reset-Taste

Netzwerkschnittstelle an der Rückseite



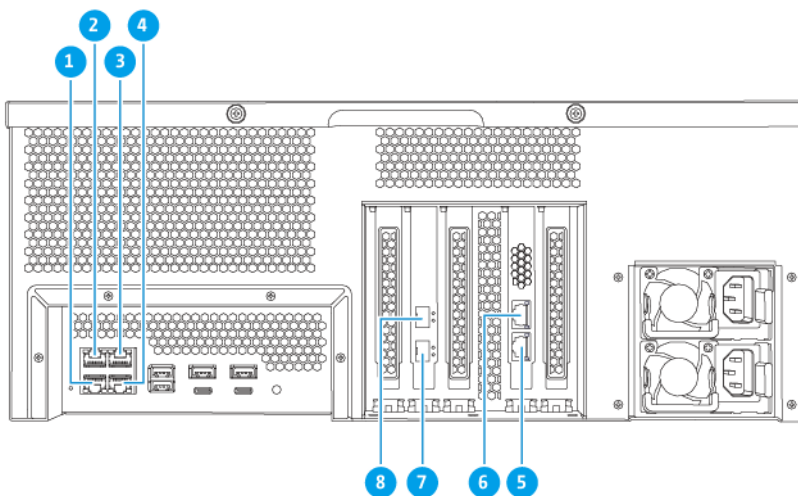
TS-h1683XU-RP



Anmerkung

Nur Gigabit Ethernet RJ45 Ports unterstützen Wake-on-LAN Konfigurationen.

Nr.	Komponente	Technische Daten	Nr.	Komponente	Technische Daten
1	Ethernet Port 4	GbE RJ45	5	Ethernet Port 7	10GbE SFP+ SmartNIC
2	Ethernet Port 3	GbE RJ45	6	Ethernet Port 8	10GbE SFP+ SmartNIC
3	Ethernet Port 1	GbE RJ45	7	Ethernet Port 5	10GbaseT RJ45
4	Ethernet Port 2	GbE RJ45	8	Ethernet Port 6	10GbaseT RJ45



TS-h2483XU-RP

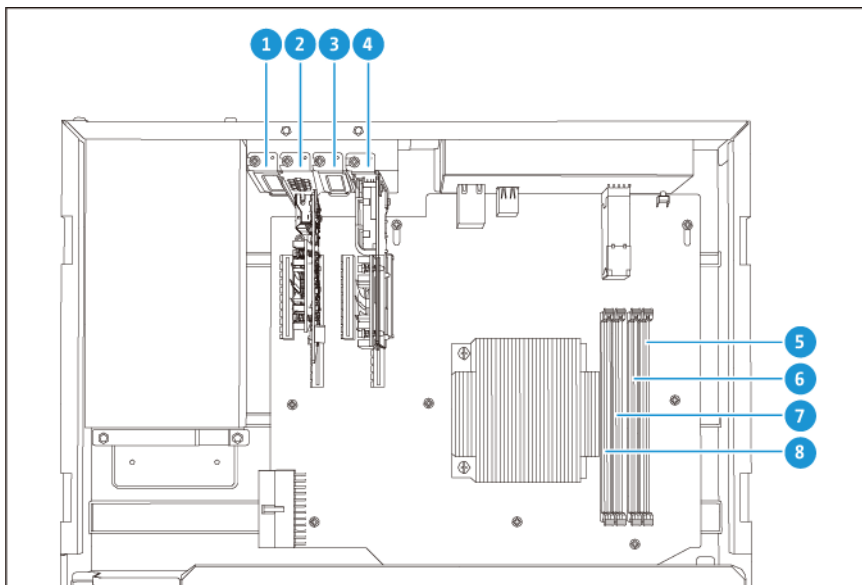


Anmerkung



Nur Gigabit Ethernet RJ45 Ports unterstützen Wake-on-LAN Konfigurationen.

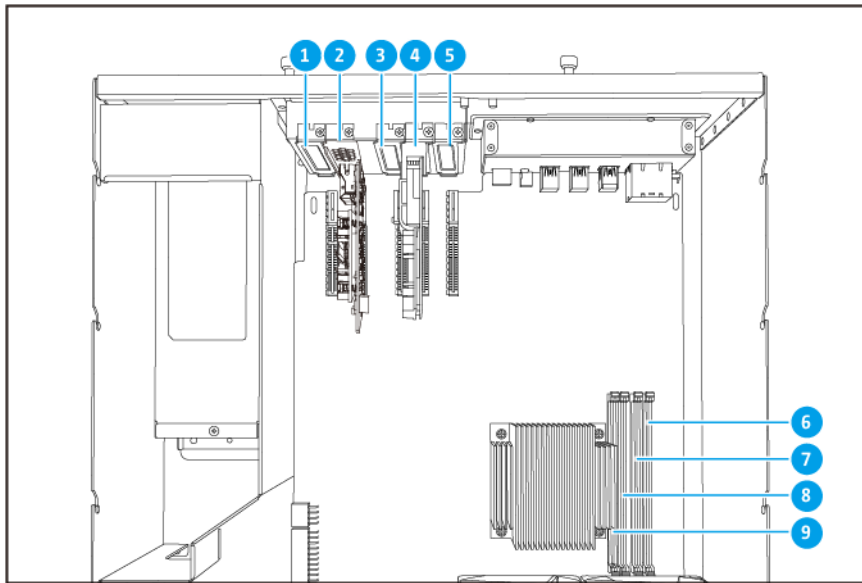
Nr.	Komponente	Technische Daten	Nr.	Komponente	Technische Daten
1	Ethernet Port 4	GbE RJ45	5	Ethernet Port 5	10GbeseT RJ45
2	Ethernet Port 3	GbE RJ45	6	Ethernet Port 6	10GbeseT RJ45
3	Ethernet Port 1	GbE RJ45	7	Ethernet Port 7	10GbE SFP+ SmartNIC
4	Ethernet Port 2	GbE RJ45	8	Ethernet Port 8	10GbE SFP+ SmartNIC

Systemplatine





TS-h1683XU-RP

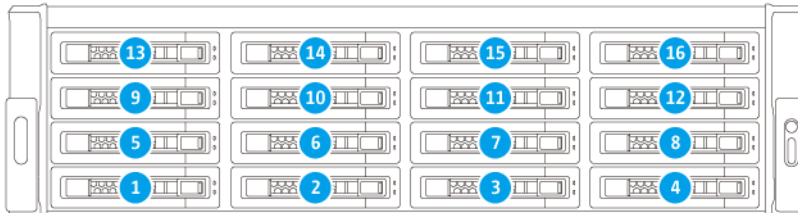
Nr.	Komponente	Nr.	Komponente
1	PCIe-Steckplatz 1 (PCIe 2.0 x4)	5	Speichersteckplatz 4
2	PCIe-Steckplatz 2 (PCIe 3.0 x8)	6	Speichersteckplatz 3
	 <p>Anmerkung Eine Dual-Port 10 Gbase-T Netzwerkerweiterungskarte ist in diesem PCIe-Steckplatz vorinstalliert.</p>		
3	PCIe-Steckplatz 3 (PCIe 3.0 x4)	7	Speichersteckplatz 2
4	PCIe-Steckplatz 4 (PCIe 3.0 x4)	8	Speichersteckplatz 1
	 <p>Anmerkung Eine Dual-Port-10-GbE-SFP+-Netzwerkerweiterungskarte ist in diesem PCIe-Steckplatz vorinstalliert.</p>		



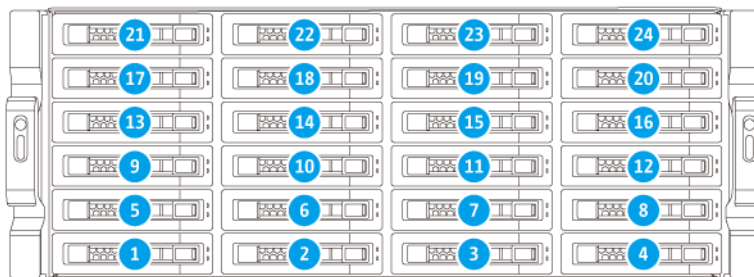
TS-h2483XU-RP

Nr.	Komponente	Nr.	Komponente
1	PCIe-Steckplatz 1 (PCIe 2.0 x4)	6	Speichersteckplatz 4
2	PCIe-Steckplatz 2 (PCIe 3.0 x4)  Anmerkung Eine Dual-Port 10 Gbase-T Netzwerkerweiterungskarte ist in diesem PCIe-Steckplatz vorinstalliert.	7	Speichersteckplatz 3
3	PCIe-Steckplatz 3 (PCIe 2.0 x4)	8	Speichersteckplatz 2
4	PCIe-Steckplatz 4 (PCIe 3.0 x8)  Anmerkung Eine Dual-Port-10-GbE-SFP+-Netzwerkerweiterungskarte ist in diesem PCIe-Steckplatz vorinstalliert.	9	Speichersteckplatz 1
5	PCIe-Steckplatz 2 (PCIe 3.0 x4)	-	-

Laufwerksnummerierung



TS-h1683XU-RP



TS-h2483XU-RP

Sicherheitsinformationen

Die folgenden Anweisungen helfen, die persönliche Sicherheit und die Sicherheit der Umwelt zu gewährleisten. Lesen Sie diese Anweisungen sorgfältig durch, bevor Sie irgendwelche Tätigkeiten ausführen.

Allgemeine Anweisungen

- Das Gerät sollte an einem sicheren Ort mit eingeschränktem Zugriff aufbewahrt werden, der mit einem Werkzeug, Schloss, und Schlüssel oder einem anderen Sicherheitsmittel gesteuert wird.

- Nur qualifizierte, sachkundige und autorisierte Personen mit Kenntnissen aller Einschränkungen, Sicherheitsvorkehrungen sowie Installations- und Wartungsverfahren sollten physischen Zugang zum Gerät haben.
- Um mögliche Verletzungen oder Schäden an Komponenten zu vermeiden, stellen Sie sicher, dass die Laufwerke und andere interne Systemkomponenten abgekühlt sind, bevor Sie sie berühren.
- Beachten Sie die Verfahren zur elektrostatischen Entladung (ESD), um mögliche Verletzungen oder Schäden an Komponenten zu vermeiden.

Strom

- Um das Risiko von Bränden oder Stromschlägen zu verringern, stellen Sie sicher, dass Sie das Netzkabel nur an eine ordnungsgemäß geerdete Steckdose anschließen.



Geräte mit redundanter Stromversorgung können ein oder mehrere Netzteilkabel (PSU) haben. Um schwere Verletzungen zu vermeiden, muss ein geschulter Servicetechniker vor der Installation oder dem Austausch von Systemkomponenten alle Netzteilkabel vom Gerät trennen.

Systembatterie

- Um eine mögliche Explosion der Batterie zu vermeiden, die zu Verletzungen oder Schäden an Komponenten führt, stellen Sie sicher, dass Sie die vorhandene Batterie durch eine Batterie des gleichen Typs ersetzen.
- Entsorgen Sie gebrauchte Batterien richtig gemäß den örtlichen Vorschriften oder den Anweisungen des Batterieherstellers.

Bewegliche Teile



Sich bewegende Lüfterflügel: Halten Sie Ihre Körperteile von sich bewegenden Lüfterflügeln fern, während das Gerät an eine Stromquelle angeschlossen ist.



Bewegliche Komponenten: Halten Sie Ihre Körperteile von anderen beweglichen Komponenten fern.

Installationsanforderungen

Kategorie	Komponente
Umgebung	<ul style="list-style-type: none"> • Raumtemperatur: 0°C bis 40°C (32°F bis 104°F) • Nicht kondensierende relative Luftfeuchtigkeit: 5% bis 95% • Feuchtkugeltemperatur: 27°C (80,6°F) • Ebene, antistatische Oberfläche, wo das Gerät weder direktem Sonnenlicht noch Flüssigkeiten oder Chemikalien ausgesetzt ist
Hardware und Peripheriegeräte	<ul style="list-style-type: none"> • Speicherlaufwerke Einzelheiten zu kompatiblen Laufwerken siehe https://www.qnap.com/compatibility/. • Netzwerkkabel
Werkzeuge	<ul style="list-style-type: none"> • Phillips #1- oder #2-Schraubendreher • Antistatik-Armband

Das NAS einrichten



Wichtig

Lesen Sie alle Sicherheitsbestimmungen und Informationen sorgfältig durch, bevor Sie das NAS einrichten oder NAS Komponenten installieren.

1. Stellen Sie Ihren NAS in einer Umgebung auf, welche den Anforderungen entspricht.
Weitere Informationen finden Sie unter [Installationsanforderungen](#).
2. Installieren Sie das NAS in einem Rack.
3. Vergewissern Sie sich, dass die Lüftungsöffnungen an der Gehäuseunterseite nicht blockiert sind.
4. Installieren Sie die Laufwerke.
Weitere Informationen finden Sie in den folgenden Themen:
 - [3,5-Zoll Festplatten in 3,5-Zoll Einsätzen installieren](#)
 - [2,5-Zoll Festplatten oder Solid-State-Drives in 3,5-Zoll Einsätzen installieren](#)
5. Optional: Installieren Sie Erweiterungskarten.
Weitere Informationen finden Sie unter [Erweiterungskarten entfernen](#).
6. Optional: Schließen Sie Erweiterungsgeräte an.
Weitere Informationen finden Sie unter [SAS-Erweiterungsgeräte anschließen](#).
7. Schließen Sie Netzteil und alle erforderlichen Kabel an.
8. Schalten Sie den NAS ein.
9. Installieren Sie QuTS hero.
Weitere Informationen finden Sie unter [QuTS hero Installation](#).
10. Melden Sie sich bei QuTS hero an.

3. Installation und Konfiguration

Dieses Kapitel beschreibt die Schritte zur Installation und Konfiguration von Hardware und Firmware.

Hardwareinstallation

Dieser Abschnitt enthält Informationen zur Installation von Laufwerken, Speichermodulen und Erweiterungskarten.

Laufwerksinstallation

Das TS-hx83XU-RP ist kompatibel mit 3,5-Zoll- und 2,5-Zoll-Festplatten sowie 2,5-Zoll Solid-State-Drives.

3,5-Zoll Festplatten in 3,5-Zoll Einsätzen installieren



Warnung

- Die Installation eines Laufwerks und die Installation von QuTS hero löscht alle Daten auf dem Laufwerk.
- Befolgen Sie die Verfahren zur Vermeidung elektrostatischer Entladung (ESD), um Schäden an Komponenten zu vermeiden.

•



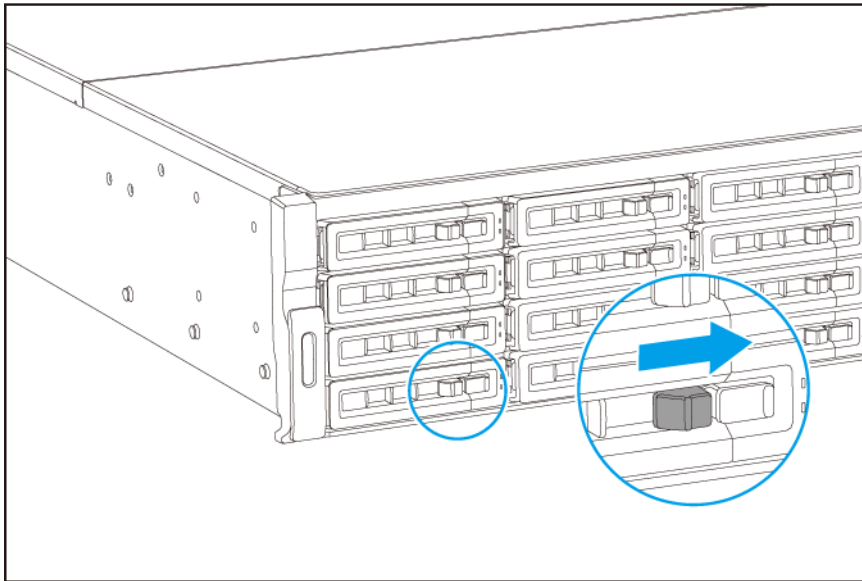
Sich bewegende Lüfterflügel: Halten Sie Ihre Hände und andere Körperteile von sich bewegenden Lüfterflügeln fern.

•

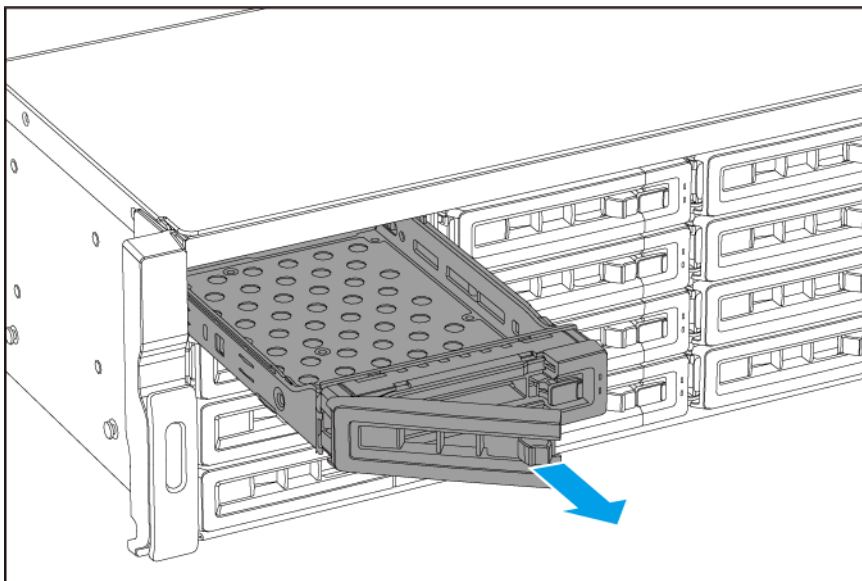


Andere bewegliche Komponenten: Halten Sie Ihre Hände und andere Körperteile von anderen beweglichen Komponenten fern.

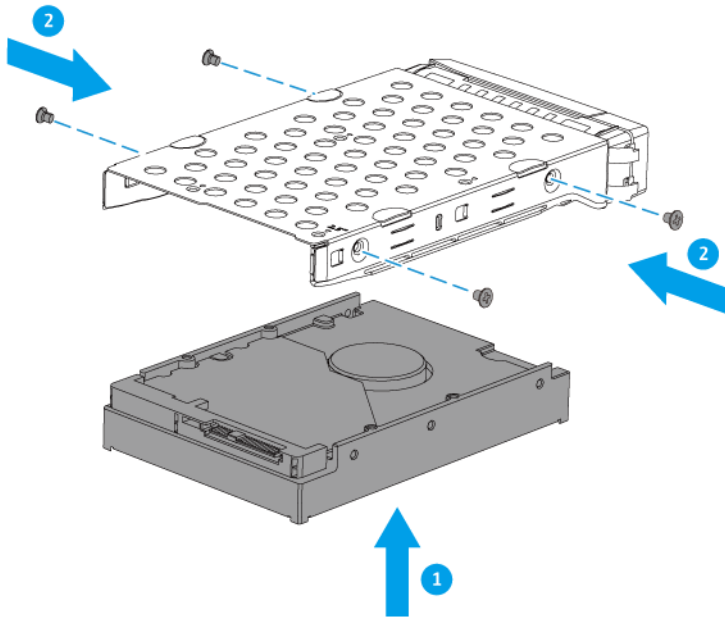
1. Schalten Sie das NAS aus.
2. Entfernen Sie den Laufwerkseinsatz.
 - a. Schieben Sie die Verriegelung nach links.



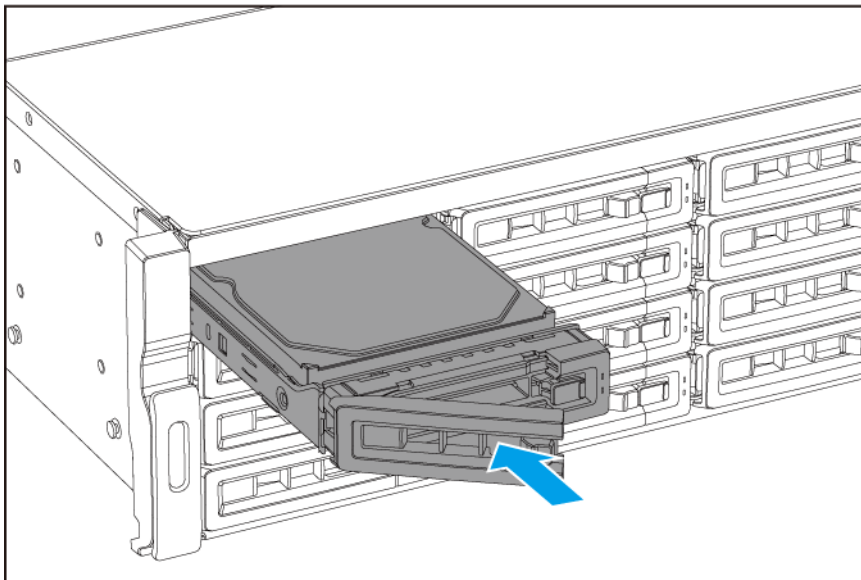
- b.** Drücken Sie auf die Taste, um den Griff des Laufwerkeinsatzes zu entriegeln.
- c.** Ziehen Sie den Einsatz heraus.



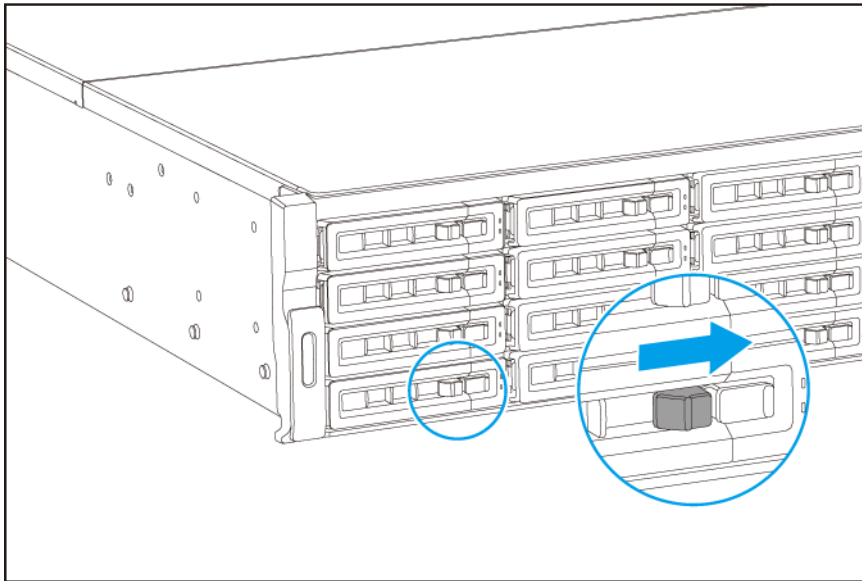
- 3.** Setzen Sie ein Laufwerk in dem Einsatz ein.
 - a.** Setzen Sie die Festplatte in den Einsatz ein, sodass die Löcher an den Seiten der Festplatte an den Löchern in den Seiten des Einsatzes ausgerichtet sind.
 - b.** Bringen Sie die Schraube an.



4. Schieben Sie den Einsatz in den Schacht ein.
 - a. Setzen Sie den Einsatz in den Laufwerkschacht ein.
 - b. Drücken Sie den Griff.



- c. Schieben Sie die Verriegelung nach rechts.



5. Schalten Sie den NAS ein.

2,5-Zoll Festplatten in 3,5-Zoll Einsätzen installieren



Warnung

- Die Installation eines Laufwerks und die Installation von QuTS hero löscht alle Daten auf dem Laufwerk.
- Befolgen Sie die Verfahren zur Vermeidung elektrostatischer Entladung (ESD), um Schäden an Komponenten zu vermeiden.

•



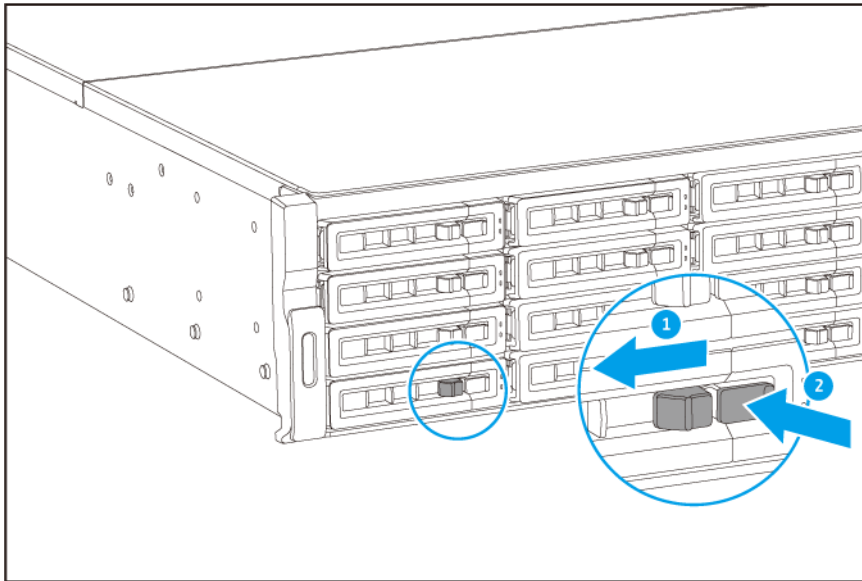
Sich bewegende Lüfterflügel: Halten Sie Ihre Hände und andere Körperteile von sich bewegenden Lüfterflügeln fern.

•

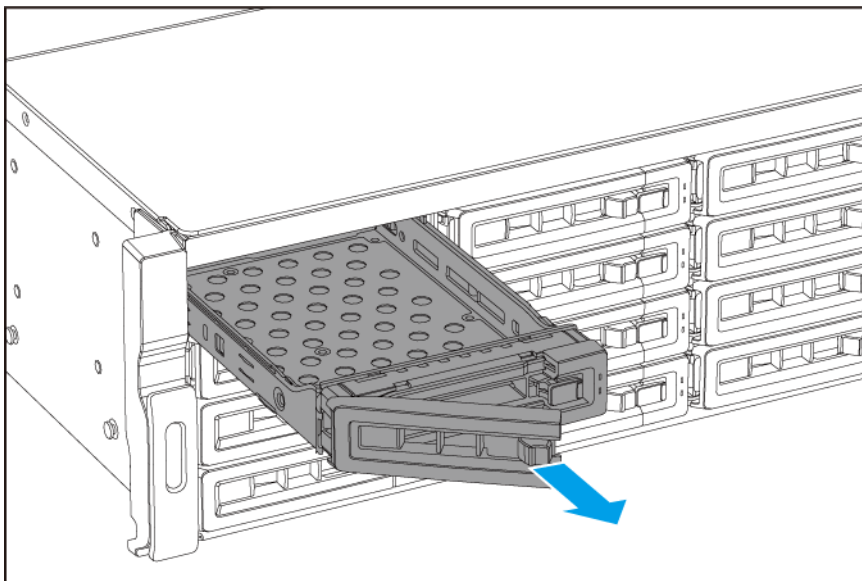


Andere bewegliche Komponenten: Halten Sie Ihre Hände und andere Körperteile von anderen beweglichen Komponenten fern.

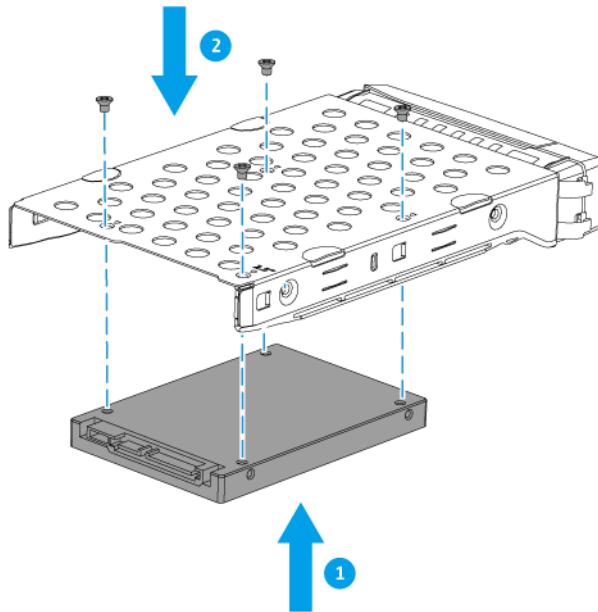
1. Schalten Sie das NAS aus.
2. Entfernen Sie den Laufwerkseinsatz.
 - a. Schieben Sie die Verriegelung nach links.



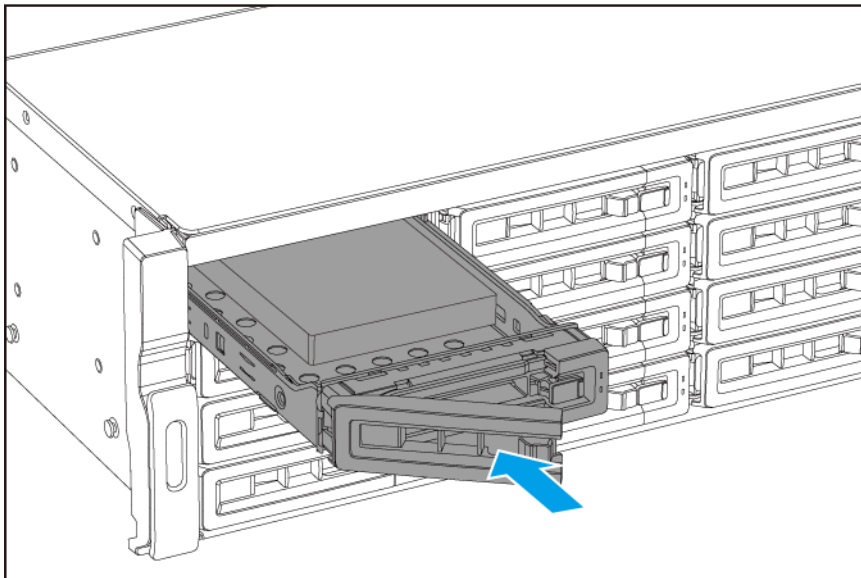
- b.** Drücken Sie auf die Taste, um den Griff des Laufwerkeinsatzes zu entriegeln.
- c.** Ziehen Sie den Einsatz heraus.



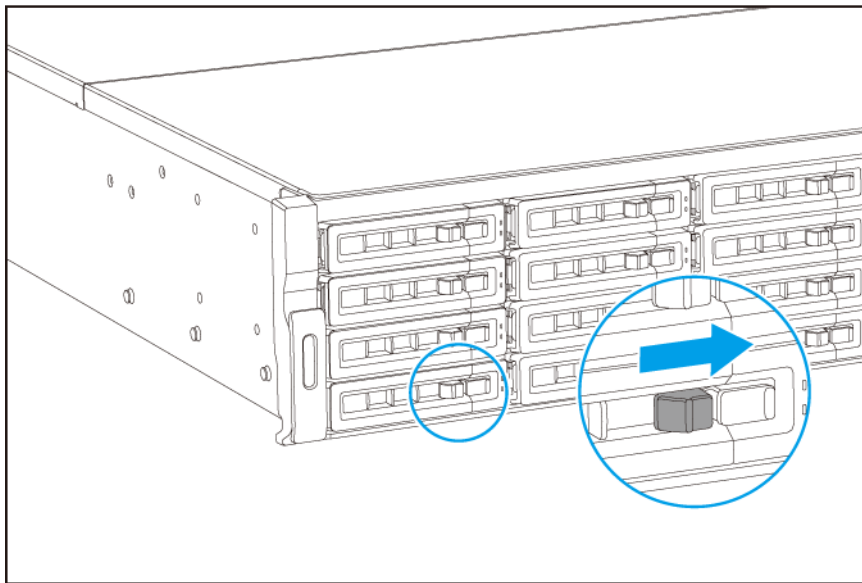
- 3.** Setzen Sie ein Laufwerk in dem Einsatz ein.
 - a.** Setzen Sie die Festplatte in den Einsatz ein, sodass die Löcher an den Seiten der Festplatte an den Löchern in den Seiten des Einsatzes ausgerichtet sind.
 - b.** Bringen Sie die Schraube an.



4. Schieben Sie den Einsatz in den Schacht ein.
 - a. Setzen Sie den Einsatz in den Laufwerkschacht ein.
 - b. Drücken Sie den Griff.



- c. Schieben Sie die Verriegelung nach rechts.



5. Schalten Sie den NAS ein.

Speichermodule ersetzen

Das TS-hx83XU-RP verfügt über vier Speichersteckplätze. Sie können die Speicherkapazität des NAS durch Aktualisieren von Speichermodulen erhöhen. Für eine optimale Zweikanal-Leistung sollten Sie Speichermodule in allen vier Steckplätzen gleichzeitig installieren.

Verwenden Sie ausschließlich QNAP Speichermodule, um Leistung und Stabilität des Systems zu gewährleisten. Sie können QNAP-Speichermodule von autorisierten Händlern erwerben.



Wichtig

QNAP empfiehlt die paarweise Installation von Modulen.

Beim Austausch von Speichermodulen ist folgendes zu beachten:

- Wenn Sie ein Speichermodul installieren, installieren Sie den Speicher in Steckplatz 1.
- Wenn Sie zwei Speichermodule austauschen, stellen Sie sicher, dass jedes Paar identische Module verwendet.
- Wenn Sie vier Speichermodule austauschen, stellen Sie sicher, dass alle vier Module identisch sind.
- Installieren Sie die Paare nacheinander und folgen Sie den zugewiesenen Steckplätzen für jedes Paar.
- Wenn Sie vier Speichermodule installieren, installieren Sie den Speicher in den Steckplätzen 2, 4, 1 und 3.

Für Details zur Steckplatznummerierung siehe [Systemplatine](#).

Modulpaar	Steckplatznummer
Erstes Paar	Steckplätze 2 und 4
Zweites Paar	Steckplätze 1 und 3



Warnung

- Die folgenden Schritte dürfen nur von qualifiziertem Personal durchgeführt werden. Die Nichtbeachtung der Anweisungen kann schwere Verletzungen oder den Tod zur Folge haben.
- Befolgen Sie die Verfahren zur Vermeidung elektrostatischer Entladung (ESD), um Schäden an Komponenten zu vermeiden.

-



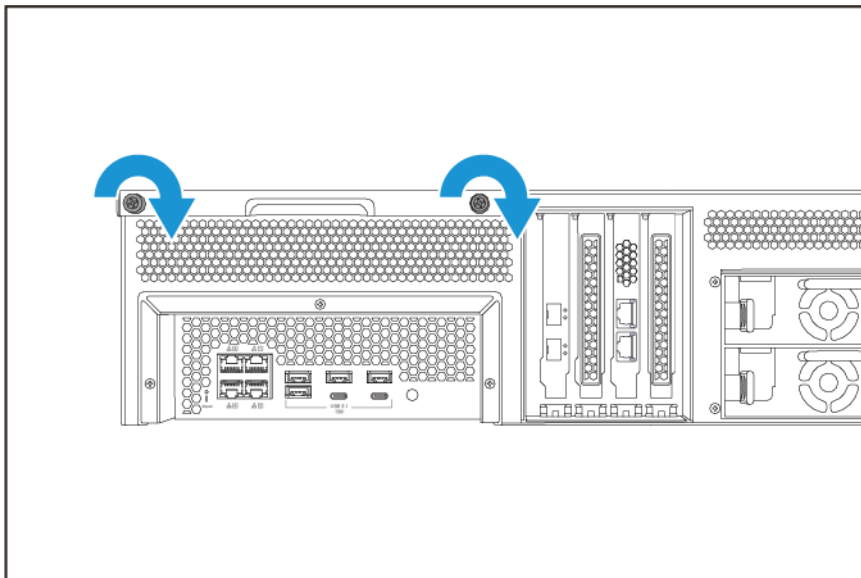
Sich bewegende Lüfterflügel: Halten Sie Ihre Hände und andere Körperteile von sich bewegenden Lüfterflügeln fern.

-

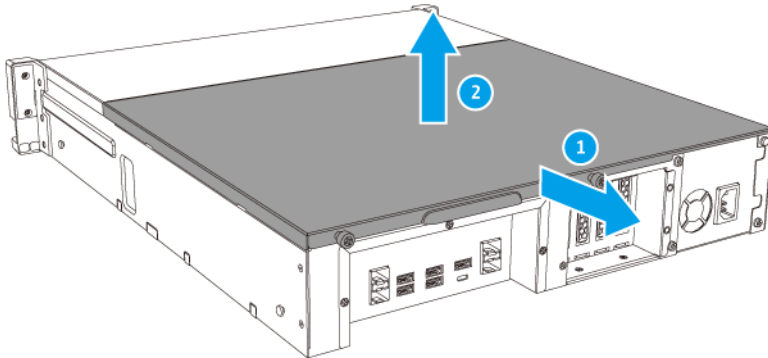


Andere bewegliche Komponenten: Halten Sie Ihre Hände und andere Körperteile von anderen beweglichen Komponenten fern.

1. Schalten Sie das Gerät aus.
2. Ziehen Sie das Netzkabel aus der Steckdose.
3. Stecken Sie alle Kabel und sonstige externe Komponenten ab.
4. Entfernen Sie die Gehäuseabdeckung.
 - a. Lösen Sie die Schrauben.



- b. Schieben Sie die Abdeckung zurück.
- c. Heben Sie die Abdeckung des Geräts nach oben.



5. Entfernen Sie ein vorhandenes Modul.

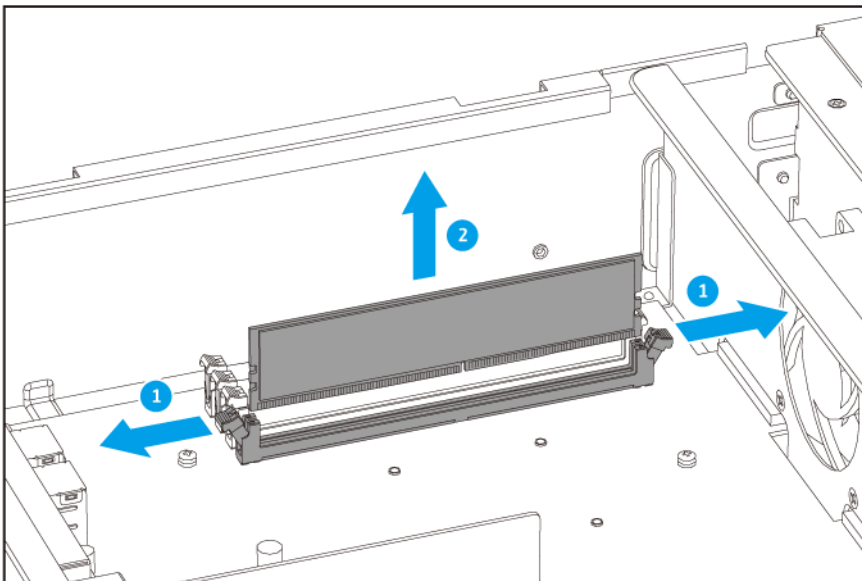
- a. Drücken Sie die Halteklammern gleichzeitig nach außen, um das Modul zu entriegeln.
- b. Vergewissern Sie sich, dass das Modul sich nach oben geneigt hat und vollständig entriegelt ist.



Warnung

Das Entfernen eines nicht vollständig entriegelten Moduls kann sowohl das Modul wie auch das Motherboard beschädigen.

- c. Halten Sie das Modul an den Rändern.
- d. Schieben Sie das Modul vorsichtig aus dem Steckplatz heraus.

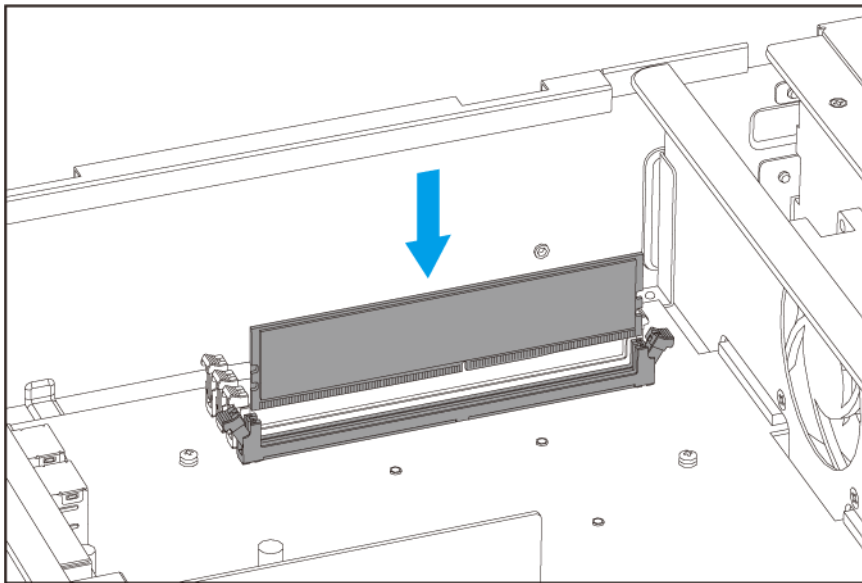


**Warnung**

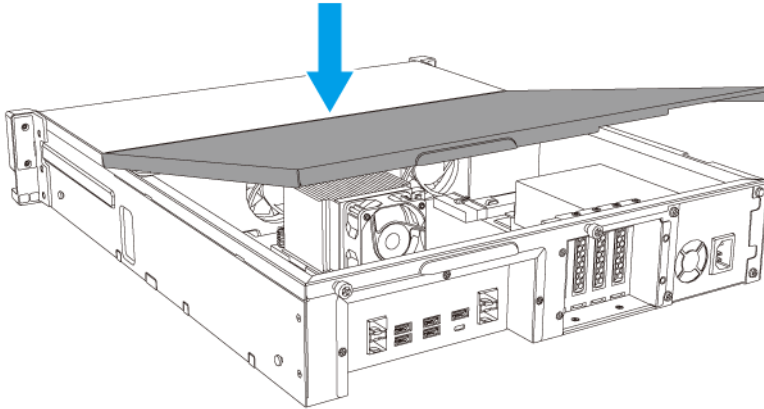
- Berühren Sie keine internen Komponenten, besonders nicht die Metallverbindungen.
- Verbiegen Sie das Modul nicht.

6. Setzen Sie ein neues Modul ein.

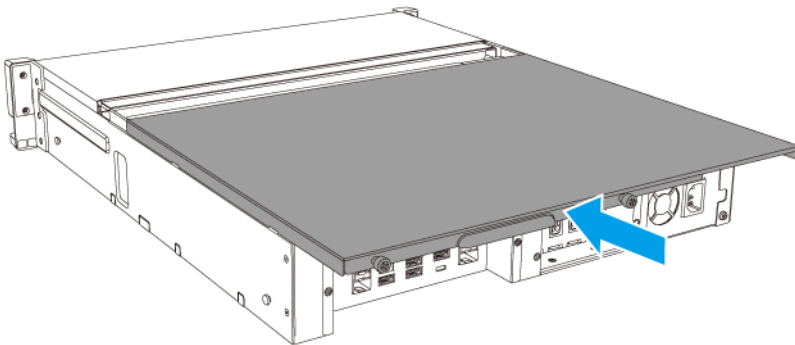
- Richten Sie die Einkerbung am Modul an der Erhebung im Steckplatz aus.
- Setzen Sie das Modul in den Steckplatz ein.
- Vergewissern Sie sich, dass die Metallverbindungen vollständig in den Steckplatz eingeführt sind.
- Drücken Sie das Modul vorsichtig nach unten, bis die Halteklammern einrasten und das Modul fixieren.

**7. Bringen Sie die Gehäuseabdeckung wieder an.**

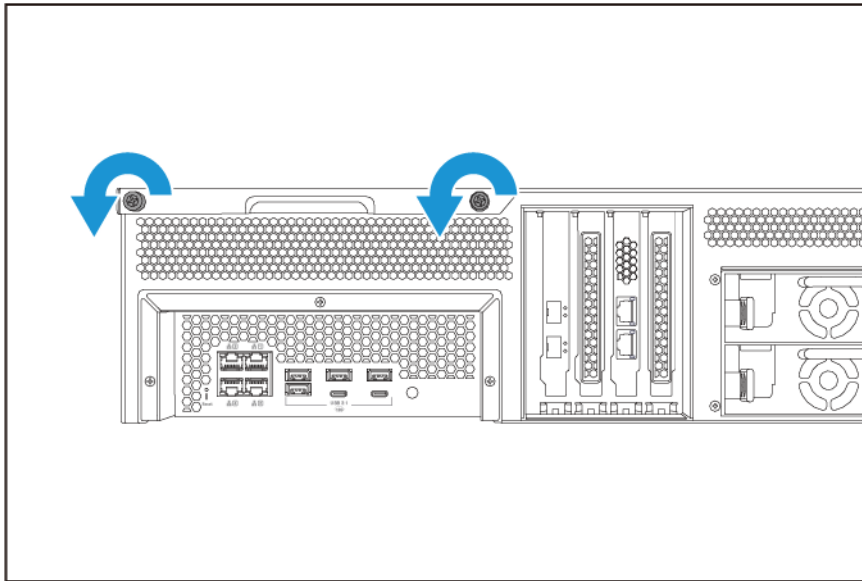
- Setzen Sie die Abdeckung auf das Gerät.



b. Schieben Sie die Abdeckung nach vorn.



c. Ziehen Sie die Schrauben an.



8. Schließen Sie alle Kabel und externen Komponenten wieder an.
9. Schalten Sie das Gerät ein.
10. Vergewissern Sie sich, dass das Gerät das Modul erkennt.
11. Melden Sie sich bei QuTS hero als Administrator an.
12. Gehen Sie zu **Systemsteuerung > System > Systemstatus > Hardware-Informationen**.
13. Überprüfen Sie den Wert für **Gesamtspeicher**.

Erweiterungskarten austauschen

Das Gerät unterstützt ausgewählte Erweiterungskarten, die teilweise QNAP PCIe-Halterungen erfordern. Über die Firmenwebsite gekaufte QNAP-Erweiterungskarten werden mit passenden Halterungen für das Gerät geliefert.



Warnung

-



Sich bewegende Lüfterflügel: Halten Sie Ihre Hände und andere Körperteile von sich bewegenden Lüfterflügeln fern.

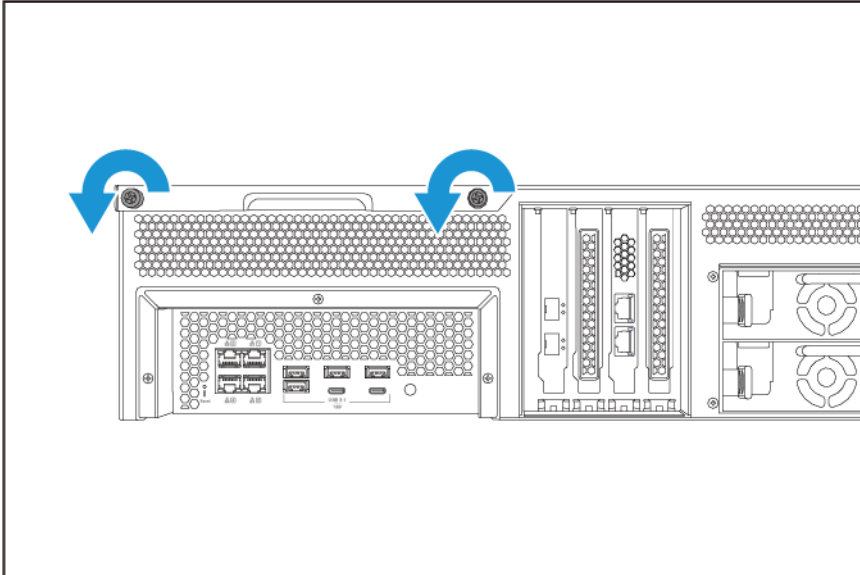
-



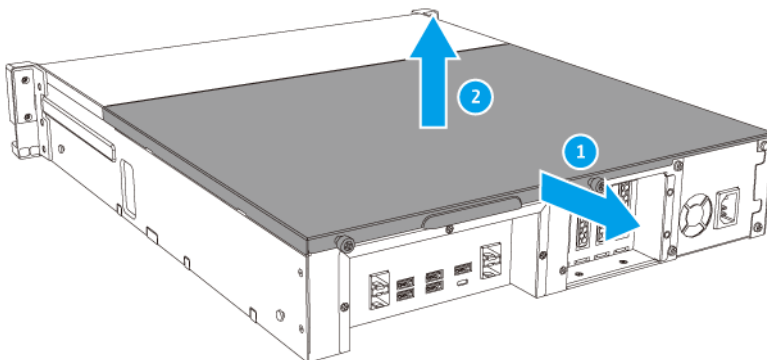
Andere bewegliche Komponenten: Halten Sie Ihre Hände und andere Körperteile von anderen beweglichen Komponenten fern.

- Befolgen Sie die Verfahren zur Vermeidung elektrostatischer Entladung (ESD), um Schäden an Komponenten zu vermeiden.

1. Schalten Sie das Gerät aus.
2. Ziehen Sie das Netzkabel aus der Steckdose.
3. Stecken Sie alle Kabel und sonstige externe Komponenten ab.
4. Entfernen Sie die Gehäuseabdeckung.
 - a. Lösen Sie die Schrauben.

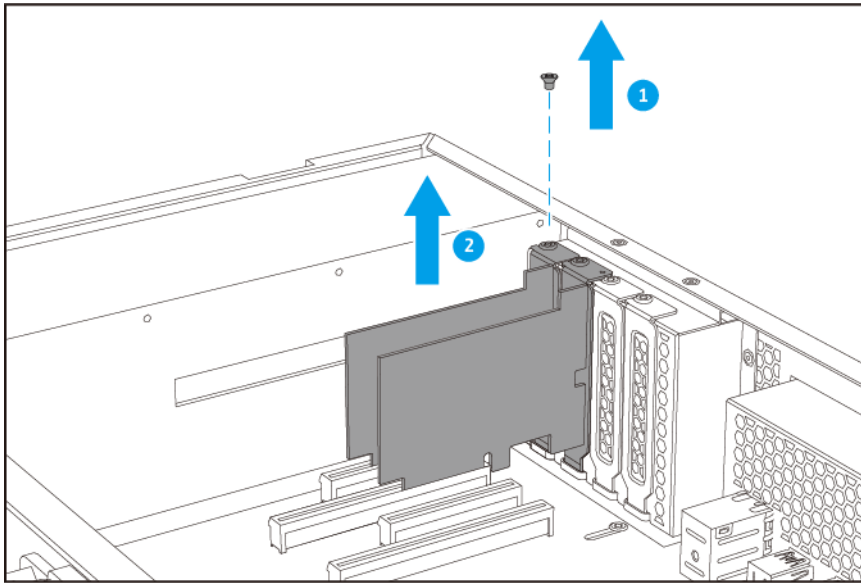


- b. Schieben Sie die Abdeckung zurück.
 - c. Heben Sie die Abdeckung des Geräts nach oben.



5. Entfernen Sie die PCIe-Abdeckung.
 - a. Entfernen Sie die Schraube, mit der die Abdeckung an der Halterung befestigt ist.

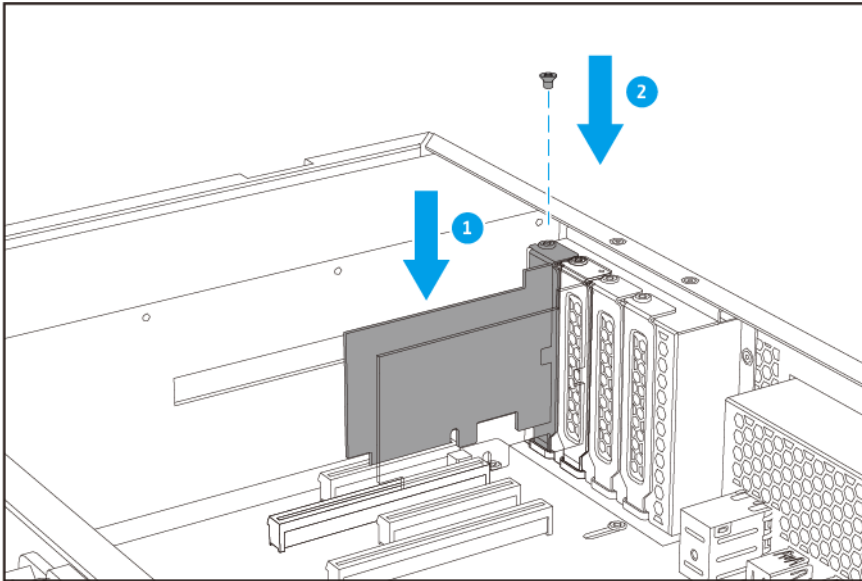
- b. Ziehen Sie die Abdeckung weg vom Steckplatz.



Anmerkung

Dieses Bild zeigt das Entfernen einer Erweiterungskarte aus einem TS-h1683XU-RP NAS.

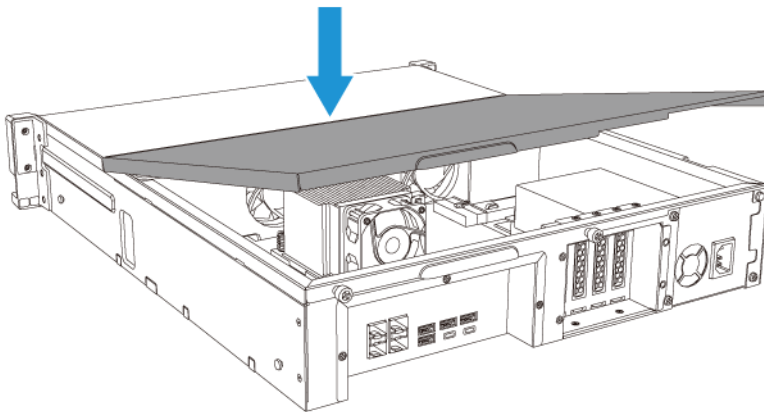
6. Optional: Montieren Sie die QNAP-Halterung an der Erweiterungskarte.
 - a. Entfernen Sie alle Schrauben der bestehenden Halterung.
 - b. Ziehen Sie die Halterung vorsichtig von der Karte ab.
 - c. Montieren Sie mit denselben Schrauben die QNAP-Halterung an der Karte.
 - d. Vergewissern Sie sich, dass die Halterung fest sitzt.
7. Installieren Sie die Erweiterungskarte.
 - a. Halten Sie die Karte an den Rändern.
 - b. Setzen Sie die Karte in den Steckplatz ein.
 - c. Schrauben Sie die Schraube fest.



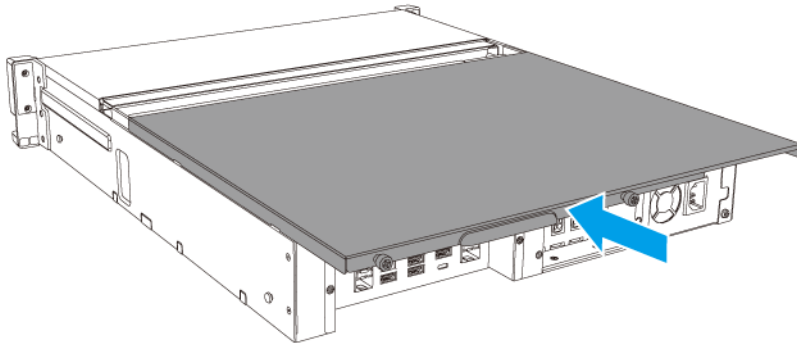
Anmerkung

Dieses Bild zeigt das Entfernen einer Erweiterungskarte aus einem TS-h1683XU-RP NAS.

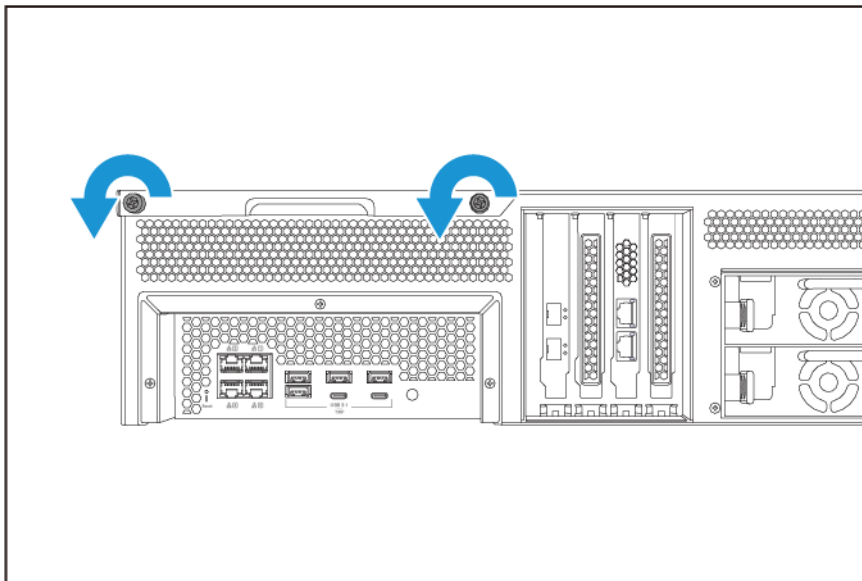
8. Bringen Sie die Gehäuseabdeckung wieder an.
 - a. Setzen Sie die Abdeckung auf das Gerät.



- b. Schieben Sie die Abdeckung nach vorn.



c. Ziehen Sie die Schrauben an.



9. Schließen Sie alle Kabel und externen Komponenten wieder an.

10. Schließen Sie das Netzkabel an die Steckdose an.

11. Schalten Sie das Gerät ein.

Hot-Swapping redundanter Netzteile

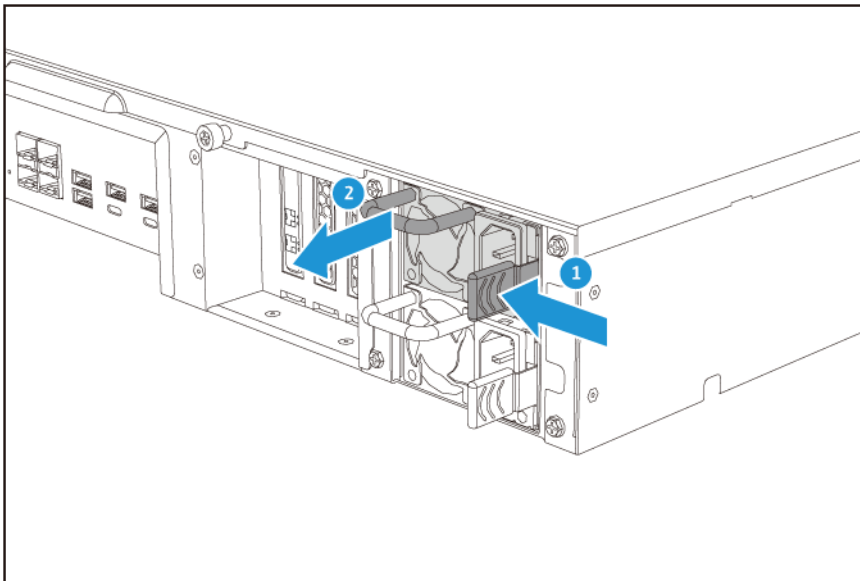


Warnung

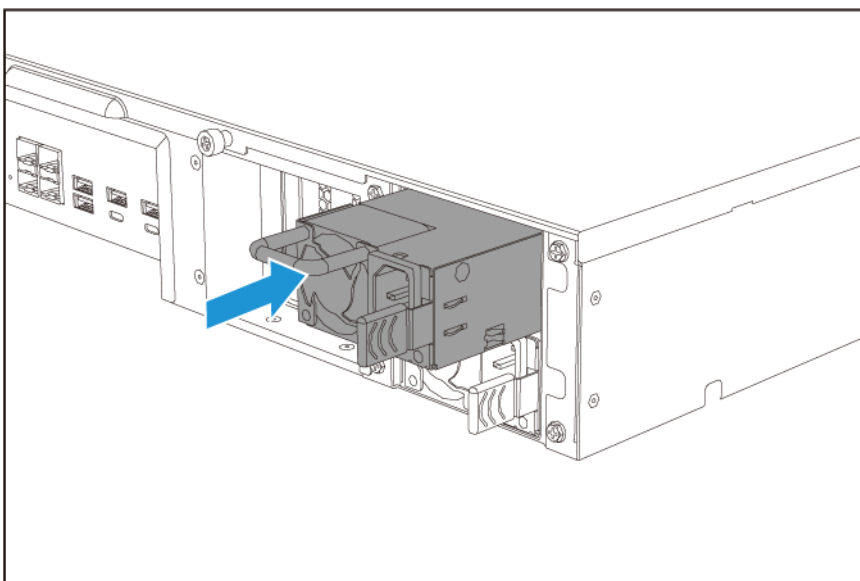


Das NAS kann ein oder mehrere Netzteilkabel (PSU) haben. Um schwere Verletzungen zu vermeiden, muss ein geschulter Servicetechniker vor der Installation oder dem Austausch von Systemkomponenten alle Netzteilkabel trennen.

1. Schalten Sie das Gerät aus.
2. Trennen Sie das Netzkabel von der Steckdose und dem Netzteil (PSU), das Sie ersetzen möchten.
3. Drücken Sie fest die Arretierung am Griff und ziehen Sie die PSU heraus.



4. Setzen Sie die neue PSU ein.



5. Schließen Sie das Netzteil an die PSU und an die Steckdose an.
6. Schalten Sie das Gerät ein.

Schienensets

Schienensets gehören nicht zum Lieferumfang des NAS und müssen separat erworben werden. Weitere Informationen hierzu erhalten Sie beim einem autorisierten Händler oder unter <http://shop.qnap.com>.

Das TS-hx83XU-RP ist mit den folgenden Schienenset Modellen kompatibel:

Modell	Kompatibles Schienenset
TS-h1683XU-RP	RAIL-A03-57
TS-h2483XU-RP	RAIL-A02-90

Informationen zur Installation finden Sie im Schienenset-Paket.

Installation von Erweiterungseinheiten

Das TS-hx83XU-RP unterstützt SAS-Erweiterungsgeräte. Für Einzelheiten siehe Tabelle unten.

Das Gerät unterstützt SAS Erweiterungseinheiten, SATA JBOD Erweiterungseinheiten und USB Erweiterungseinheiten. Für Einzelheiten siehe Tabelle unten.

Sie können Speichererweiterungszubehör von QNAP oder einem autorisierten Händler erwerben.

Weitere Informationen finden Sie unter <https://shop.qnap.com/>.

Die Liste der kompatiblen Erweiterungseinheiten und die maximale Anzahl der verwendbaren Erweiterungseinheiten finden Sie unter <http://www.qnap.com/go/compatibility-expansion>.

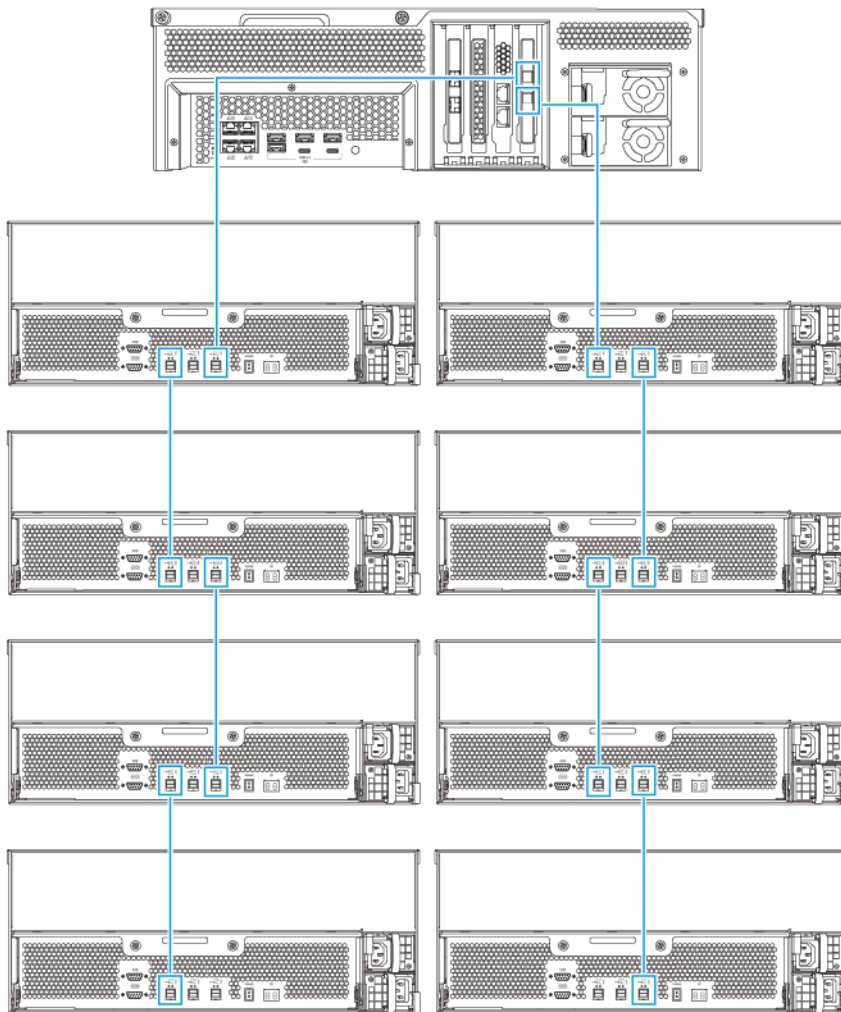
Erweiterungseinheit Modell	Beschreibung	Erforderliches Zubehör
REXP-1620U-RP	<ul style="list-style-type: none"> • Verwendet eine SAS 12 Gbit/s (SFF-8644) Schnittstelle • Unterstützt SAS/SATA HDD/SSD 	<ul style="list-style-type: none"> • SAS-12G2E Speichererweiterungskarte • Mini-SAS SFF-8644 Kabel • RAIL-A03-57
REXP-1220U-RP		
REXP-1610U-RP	<ul style="list-style-type: none"> • Verwendet eine SAS 6 Gbit/s (SFF-8644) Schnittstelle • Unterstützt SATA/HDD/SSD 	<ul style="list-style-type: none"> • SAS-12G2E Speichererweiterungskarte • Mini-SAS SFF-8644 Kabel • RAIL-A03-57
REXP-1210U-RP		
TL-D400S	<ul style="list-style-type: none"> • Verwendet eine SAS 6 Gbit/s (SFF-8088) Schnittstelle • Unterstützt SATA/HDD/SSD 	<ul style="list-style-type: none"> • 1 x SFF-8088 Anschlusskabel • QXP-400eS-A1164 Host Bus Adapter
TL-D800S	<ul style="list-style-type: none"> • Verwendet eine SAS 6 Gbit/s (SFF-8088) Schnittstelle • Unterstützt SATA/HDD/SSD 	<ul style="list-style-type: none"> • 2 x SFF-8088 Anschlusskabel • QXP-800eS-A1164 Host Bus Adapter

Erweiterungseinheit Modell	Beschreibung	Erforderliches Zubehör
TL-R400S	<ul style="list-style-type: none"> • Verwendet eine SAS 6 Gbit/s (SFF-8088) Schnittstelle • Unterstützt SATA/HDD/SSD 	<ul style="list-style-type: none"> • 1 x SFF-8088 Anschlusskabel • QXP-400eS-A1164 Host Bus Adapter • RAIL-B02
TR-002	<ul style="list-style-type: none"> • Verwendet eine USB 3.2 Gen 2 Typ-C Schnittstelle • Unterstützt SATA Laufwerke 	<ul style="list-style-type: none"> • USB 3.2 Gen 2 Typ-A auf Typ-C Kabel • USB 3.2 Gen 2 Typ-C auf Typ-C Kabel
TR-004	<ul style="list-style-type: none"> • Verwendet eine USB 3.2 Gen 1 Typ-C Schnittstelle • Unterstützt SATA Laufwerke 	<ul style="list-style-type: none"> • USB 3.2 Gen 2 Typ-A auf Typ-C Kabel • USB 3.2 Gen 2 Typ-C auf Typ-C Kabel
TR-004U	<ul style="list-style-type: none"> • Verwendet eine USB 3.2 Gen 1 Typ-C Schnittstelle • Unterstützt SATA Laufwerke 	<ul style="list-style-type: none"> • USB 3.2 Gen 1 Typ-A auf Typ-C Kabel • USB 3.2 Gen 2 Typ-C auf Typ-C Kabel • RAIL-B02
TL-D800C	<ul style="list-style-type: none"> • Verwendet eine USB 3.2 Gen 2 Typ-C Schnittstelle • Unterstützt SATA Laufwerke 	<ul style="list-style-type: none"> • USB 3.2 Gen 2 Typ-A auf Typ-C Kabel • USB 3.2 Gen 2 Typ-C auf Typ-C Kabel
TL-R1200C-RP	<ul style="list-style-type: none"> • Verwendet eine USB 3.2 Gen 2 Typ-C Schnittstelle • Unterstützt SATA Laufwerke 	<ul style="list-style-type: none"> • USB 3.2 Gen 2 Typ-A auf Typ-C Kabel • USB 3.2 Gen 2 Typ-C auf Typ-C Kabel • RAIL-B02

SAS-Erweiterungsgeräte anschließen

Um das Gerät an SAS-Erweiterungsgeräte anzuschließen, muss eine Speichererweiterungskarte im Gerät installiert sein.

1. Installieren Sie eine Speichererweiterungskarte im PCIe-Steckplatz.
Weitere Informationen finden Sie unter [Erweiterungskarten entfernen](#).
2. Schließen Sie die Erweiterungsgeräte unter Verwendung der folgenden Topologie an das Gerät an.



3. Schalten Sie die Erweiterungsgeräte ein.
4. Stellen Sie sicher, dass die Erweiterungsgeräte vom Gerät erkannt werden.
5. Melden Sie sich bei QuTS hero als Administrator an.
6. Wechseln Sie zu **Hauptmenü > Speicher & Snapshots > Übersicht > System**.
7. Stellen Sie sicher, dass die Erweiterungsgeräte aufgelistet sind.

SATA JBOD Erweiterungsgeräte anschließen

Um das TS-hx83XU-RP an SATA JBOD Erweiterungsgeräte anzuschließen, muss ein Host Bus Adapter im NAS installiert sein.

Weitere Informationen zu benötigtem Zubehör finden Sie unter [Installation von Erweiterungseinheiten](#).

1. Schalten Sie das NAS aus.
2. Installieren Sie einen Host Bus Adapter im PCIe-Steckplatz.

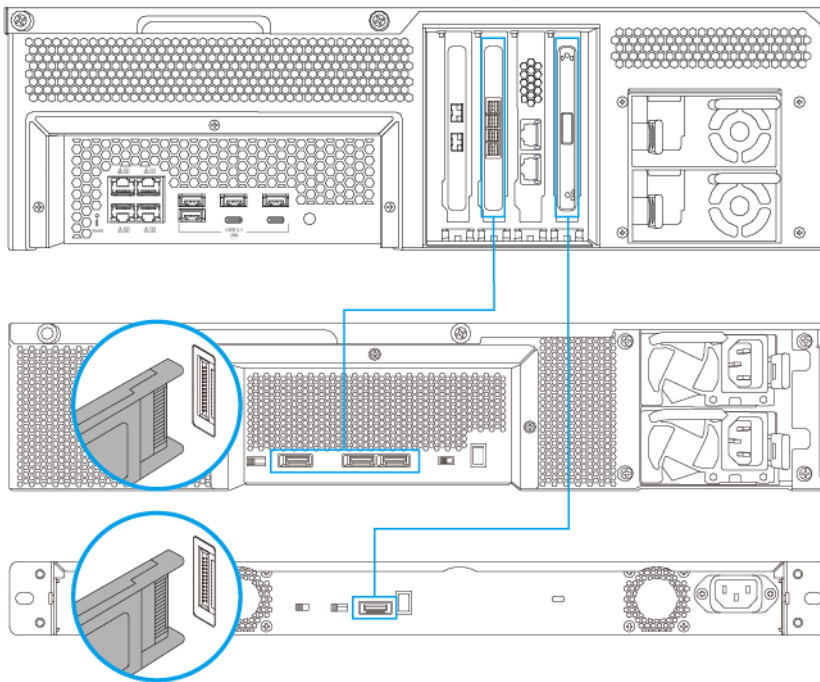


Wichtig

Das QNAP QXP Host Bus Adapter ist für den Anschluss von SATA JBOD Gehäusen an ein Host Gerät erforderlich. Host Bus Adapter von Drittanbietern sind nicht mit QNAP JBOD-Gehäusen kompatibel.

Weitere Informationen finden Sie unter [Erweiterungskarten austauschen](#).

- Schließen Sie die Erweiterungsgeräte unter Verwendung der folgenden Topologie an das NAS an.



Anmerkung

Dieses Bild zeigt den Anschluss des NAS an ein TL-R400S und TL-R1200S-RP.

- Schalten Sie die SATA JBOD Erweiterungseinheiten ein.
- Schalten Sie den NAS ein.
- Stellen Sie sicher, dass die Erweiterungsgeräte vom NAS erkannt werden.
 - Melden Sie sich bei QuTS hero als Administrator an.
 - Wechseln Sie zu **Hauptmenü > Speicher & Snapshots > Übersicht > System**.
 - Stellen Sie sicher, dass die Erweiterungsgeräte aufgelistet sind.

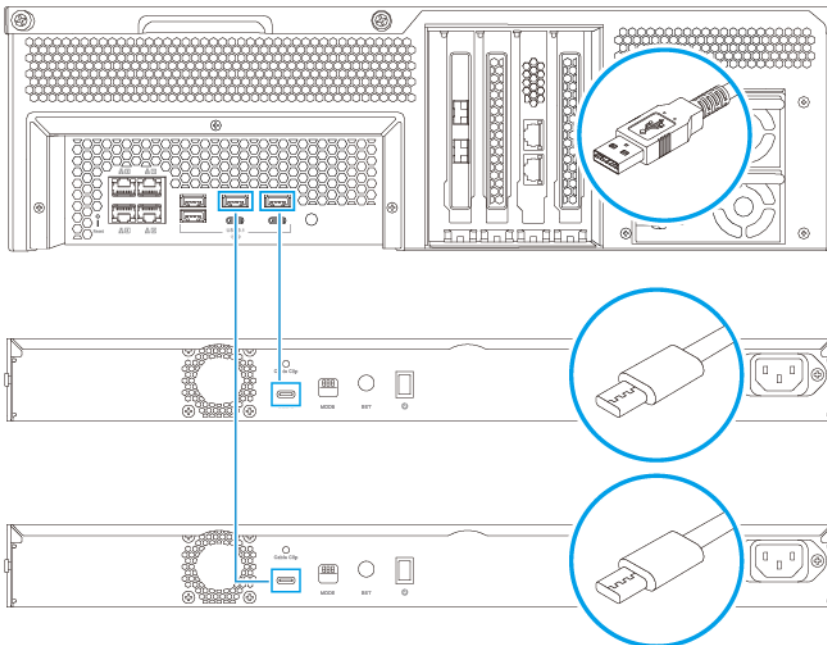
USB-Erweiterungsgeräte anschließen

Um das Gerät an USB Erweiterungseinheiten anzuschließen, sind USB Typ-A auf USB Typ-C Kabel oder USB Typ-C auf USB Typ-C Kabel erforderlich.

Einzelheiten zum erforderlichen Zubehör finden Sie unter [Installation von Erweiterungseinheiten](#).

- Schließen Sie das Erweiterungsgerät an das NAS an.

- a. Schließen Sie das USB-Kabel an den USB Typ-C Port am Erweiterungsgerät an.
- b. Schließen Sie das USB-Kabel an einen USB 3.2 Gen 1 Typ-A Anschluss oder USB Typ-C Anschluss am NAS an.



Anmerkung

Dieses Bild zeigt das NAS, das an die TL-R1200-RP USB-Erweiterungseinheiten angeschlossen ist.

2. Schalten Sie die Erweiterungsgeräte ein.
3. Stellen Sie sicher, dass die Erweiterungsgeräte vom NAS erkannt werden.
 - a. Melden Sie sich bei QuTS hero als Administrator an.
 - b. Wechseln Sie zu **Hauptmenü > Speicher & Snapshots > Übersicht > System**.
 - c. Stellen Sie sicher, dass die Erweiterungsgeräte aufgelistet sind.

QuTS hero Installation

Das TS-hx83XU-RP verwendet das QNAP QuTS hero Betriebssystem. Sie können QuTS hero auf folgende Weisen installieren:

Methode	Beschreibung	Anforderungen
Installation mittels Qfinder Pro (empfohlen)	<p>Wenn der NAS mit Ihrem lokalen Netzwerk verbunden ist, können Sie wie folgt vorgehen:</p> <ul style="list-style-type: none"> • Lokalisieren Sie den NAS mithilfe von Qfinder Pro. • Befolgen Sie die Schritte der intelligenten Installationsanleitung. <p>Weitere Informationen finden Sie unter Installation von QuTS hero mit Qfinder Pro.</p>	<ul style="list-style-type: none"> • Computer • Netzwerkkabel • Qfinder Pro-Installationsprogramm
Cloud-Installation	<p>Wenn der NAS mit dem Internet verbunden ist, können Sie wie folgt vorgehen:</p> <ul style="list-style-type: none"> • Scannen Sie den QR-Code auf dem NAS. • Geben Sie den Cloud-Schlüssel an. • Melden Sie sich bei Ihrem myQNAPcloud-Konto an. • Verwenden Sie myQNAPcloud Link für den Fernzugriff auf Ihr NAS. • Befolgen Sie die Schritte der intelligenten Installationsanleitung. <p>Weitere Informationen finden Sie unter QuTS hero mittels Cloud-Schlüssel installieren.</p>	<ul style="list-style-type: none"> • Computer oder Mobilgerät • myQNAPcloud-Konto • Cloud-Schlüssel

Installation von QuTS hero mit Qfinder Pro



Warnung

Bei der Installation von QuTS hero werden sämtliche Daten auf den Laufwerken gelöscht. Sichern Sie Ihre Daten, bevor Sie fortfahren.



Anmerkung

Sie können jederzeit zum QTS Betriebssystem zurückkehren. Weitere Informationen hierzu finden Sie im QuTS hero Benutzerhandbuch.

1. Schalten Sie das Gerät ein.
2. Verbinden Sie das Gerät mit Ihrem lokalen Netzwerk (LAN).
3. Führen Sie Qfinder Pro auf einem mit diesem LAN verbundenen Computer aus.



Anmerkung

Qfinder Pro können Sie von <https://www.qnap.com/utilities> herunterladen.

4. Suchen Sie das NAS in der Liste und klicken Sie doppelt auf den Namen oder die IP-Adresse. Die **Intelligente Installationsanleitung** wird im Standardbrowser geöffnet.

5. Klicken Sie auf **Intelligente Installationsanleitung starten**.
Das **Firmware installieren** Fenster wird angezeigt.
6. Installieren Sie Firmware auf eine der folgenden Weisen:

Installationsmethoden	Schritte
Automatisch	Klicken Sie auf Start . Sucht automatisch nach verfügbaren Firmware-Updates und installiert die Firmware.
Manuelle Installation	<ol style="list-style-type: none"> a. Klicken Sie auf Manuelle Installation. Das Firmware installieren Fenster wird angezeigt. b. Klicken Sie auf Durchsuchen. Das Datei hochladen Fenster wird angezeigt. c. Wählen Sie die Datei. d. Klicken Sie auf Öffnen. Startet die Firmware-Installation.
Überspringen	<ol style="list-style-type: none"> a. Klicken Sie auf Überspringen. Überspringt die Firmware-Installation.

7. Geben Sie die folgenden Informationen an

- **NAS-Name:** Geben Sie einen Namen mit 1-14 Zeichen Länge an. Der Name kann Groß- und Kleinbuchstaben (A-Z, a-z), Ziffern (0-9) und Bindestriche (-) enthalten, darf jedoch nicht mit einem Bindestrich enden.
- **Passwort:** Geben Sie ein Administratorpasswort mit 1-64 Zeichen Länge an. Das Passwort kann jedes beliebige ASCII-Zeichen enthalten.

8. Klicken Sie auf **Weiter**.

9. Stellen Sie Zeitzone, Datum und Uhrzeit ein.



Tipp

QNAP empfiehlt, eine Verbindung mit einem NTP-Server herzustellen, um sicherzustellen, dass der NAS dem UTC-Standard (Koordinierte Weltzeit) folgt.

10. Klicken Sie auf **Weiter**.
Der Bildschirm **Netzwerkeinstellungen konfigurieren** wird angezeigt.
11. Wählen Sie **IP-Adresse automatisch beziehen (DHCP)**.
12. Klicken Sie auf **Weiter**.
Der Bildschirm **Plattformübergreifender Dateitransferservice** wird angezeigt.
13. Wählen Sie die Arten der Geräte, mit denen Sie auf Freigabeordner auf dem NAS zugreifen möchten.
14. Klicken Sie auf **Weiter**.
15. Überprüfen Sie die Einstellungen.
16. Klicken Sie auf **Übernehmen**.
Es wird eine Bestätigungsmeldung angezeigt.

**Warnung**

Wenn Sie auf **Ja** klicken, werden alle Daten auf dem Laufwerk gelöscht und danach QuTS hero installiert.

17. Klicken Sie auf **Ja**.

- Die **QuTS hero** Leiste für den Installationsfortschritt wird angezeigt.
- **QuTS hero** ist installiert.

**Anmerkung**

Es könnte einige Minuten dauern, bis die QuTS hero Installation abgeschlossen ist.

18. Optional: Klicken Sie auf **Zur NAS-Verwaltung**.

**Tipp**

Klicken Sie auf **Zur NAS-Verwaltung**, um weitere QuTS hero Konfigurationen und Einstellungen einzustellen. Weitere Informationen hierzu finden Sie im QuTS hero Benutzerhandbuch.

QuTS hero mittels Cloud-Schlüssel installieren

**Warnung**

Bei der Installation von QuTS hero werden sämtliche Daten auf den Laufwerken gelöscht. Sichern Sie Ihre Daten, bevor Sie fortfahren.

**Anmerkung**

Sie können jederzeit zum QTS Betriebssystem zurückkehren. Weitere Informationen hierzu finden Sie im QuTS hero Benutzerhandbuch.

1. Schalten Sie das Gerät ein.
2. Verbinden Sie das Gerät mit dem Internet.
3. Rufen Sie über eine der folgenden Methoden die QNAP Cloud-Installationswebseite auf:
 - Wechseln Sie auf Ihrem Computer zu <http://install.qnap.com/>.
 - Scannen Sie den QR-Code auf dem NAS mit einem Mobilgerät.

Auf der Webseite sind alle nicht initialisierten QNAP NAS Geräte im lokalen Netzwerk aufgelistet.

4. Suchen Sie Ihr NAS in der Liste, und klicken Sie dann auf **Initialisieren**.

**Anmerkung**

Wenn Ihr NAS nicht aufgelistet ist, folgen Sie den Anweisungen auf der Webseite, um den Cloud-Schlüssel auf dem NAS anzugeben.

Der Installationsassistent wird im Standardbrowser geöffnet.

5. Erstellen Sie ein Konto, oder melden Sie sich bei myQNAPcloud an.

**Anmerkung**

Sie müssen zurück zu dieser Seite wechseln, um die Installation abzuschließen, nachdem Sie ein Konto erstellt haben.

6. Geben Sie den myQNAPcloud-Gerätenamen für das NAS an.

**Anmerkung**

- Der myQNAPcloud-Gerätename wird beim Fernzugriff auf das NAS verwendet.
- Aus Sicherheitsgründen wird der myQNAPcloud Link Fernverbindungsdienst auf Ihrem NAS nach der Initialisierung deaktiviert. Sie können ihn aktivieren, indem Sie sich über LAN mit QuTS hero verbinden und dann myQNAPcloud Link installieren.

7. Klicken Sie auf Weiter.

Die **Intelligente Installationsanleitung** wird im Standardbrowser geöffnet.

8. Führen Sie eine der folgenden Aktionen durch.

- Um auf die neuste verfügbare Version zu überprüfen, klicken Sie auf **Start**. Der Assistent lädt die neueste verfügbare Version herunter, und das NAS wird nach Abschluss des Downloads neu gestartet. Wenn keine neuere Version verfügbar ist, zeigt der Assistent automatisch die **Intelligente Installationsanleitung** an.
- Um die sofort einsatzbereite Version zu installieren, klicken Sie auf **Überspringen**.

9. Klicken Sie auf Intelligente Installationsanleitung starten.

Das **Firmware installieren** Fenster wird angezeigt.

10. Installieren Sie Firmware auf eine der folgenden Weisen:

Installationsmethoden	Schritte
Automatisch	Klicken Sie auf Start . Sucht automatisch nach verfügbaren Firmware-Updates und installiert die Firmware.
Manuelle Installation	<p>a. Klicken Sie auf Manuelle Installation. Das Firmware installieren Fenster wird angezeigt.</p> <p>b. Klicken Sie auf Durchsuchen. Das Datei hochladen Fenster wird angezeigt.</p> <p>c. Wählen Sie die Datei.</p> <p>d. Klicken Sie auf Öffnen. Startet die Firmware-Installation.</p>
Überspringen	Klicken Sie auf Überspringen . Überspringt die Firmware-Installation.

11. Geben Sie die folgenden Informationen an

- **NAS-Name:** Geben Sie einen Namen mit 1-14 Zeichen Länge an. Der Name kann Groß- und Kleinbuchstaben (A-Z, a-z), Ziffern (0-9) und Bindestriche (-) enthalten, darf jedoch nicht mit einem Bindestrich enden.
- **Passwort:** Geben Sie ein Administratorpasswort mit 1-64 Zeichen Länge an. Das Passwort kann jedes beliebige ASCII-Zeichen enthalten.

12. Klicken Sie auf Weiter.**13. Stellen Sie Zeitzone, Datum und Uhrzeit ein.****Tip**

QNAP empfiehlt, eine Verbindung mit einem NTP-Server herzustellen, um sicherzustellen, dass der NAS dem UTC-Standard (Koordinierte Weltzeit) folgt.

14. Klicken Sie auf **Weiter**.
Der Bildschirm **Netzwerkeinstellungen konfigurieren** wird angezeigt.
15. Wählen Sie **IP-Adresse automatisch beziehen (DHCP)**.
16. Klicken Sie auf **Weiter**.
Der Bildschirm **Plattformübergreifender Dateitransferservice** wird angezeigt.
17. Wählen Sie die Arten der Geräte, mit denen Sie auf Freigabeordner auf dem NAS zugreifen möchten.
18. Klicken Sie auf **Weiter**.
19. Überprüfen Sie die Einstellungen.
20. Klicken Sie auf **Übernehmen**.
Es wird eine Bestätigungsmeldung angezeigt.



Warnung

Wenn Sie auf **Bestätigen** klicken, werden alle Daten auf dem Laufwerk gelöscht und danach QuTS hero installiert.

21. Klicken Sie auf **Bestätigen**.
QuTS hero ist installiert.
22. Optional: Klicken Sie auf **Zur NAS-Verwaltung**.




Tipp

Klicken Sie auf **Zur NAS-Verwaltung**, um weitere QuTS hero Konfigurationen und Einstellungen einzustellen. Weitere Informationen hierzu finden Sie im QuTS hero Benutzerhandbuch.


4. Grundlegende Bedienung

Dieses Kapitel beschreibt den grundlegenden Betrieb des NAS.

Netzschalter

Aktion	Benutzeraktion	Ergebnis
Einschalten	Taste einmal drücken.	Das Gerät wird eingeschaltet.
Ausschalten	Taste 1,5 Sekunden lang gedrückt halten.	Das Gerät wird ausgeschaltet.
Ausschalten erzwingen	Taste 5 Sekunden lang gedrückt halten.	Das Gerät wird ausgeschaltet.  Wichtig Verwenden Sie diese Methode nur, wenn das Gerät nicht mehr reagiert.

Reset-Taste


Aktion	Benutzeraktion	Ergebnis
Grundlegende Systemrücksetzung	Taste 3 Sekunden lang gedrückt halten.	<p>Folgende Einstellungen werden auf die Standardwerte zurückgesetzt:</p> <ul style="list-style-type: none"> • Systemadministratorkennwort: Das Standardkennwort ist die erste MAC-Adresse in Großbuchstaben ohne Sonderzeichen. Wenn die erste MAC-Adresse beispielsweise 00-08-9B-F6-15-75 ist, lautet das Administratorkennwort 00089BF61575. <p> Tip Sie können die erste MAC-Adresse mit Qfinder Pro finden. Ein Etikett, das am Gerät angebracht ist, listet die Adresse ebenfalls als MAC1 auf.</p> <ul style="list-style-type: none"> • TCP/IP-Konfiguration: <ul style="list-style-type: none"> • IP-Adresseinstellungen automatisch über DHCP beziehen • Jumbo Frames deaktivieren • Wenn die Portbündelung aktiviert ist (nur Multi-LAN-Modelle), wird der Portbündelungsmodus auf „Aktive Sicherung (Ausfallschutz)“ zurückgesetzt. • Systemport: 8080 (Systemserviceport) • Sicherheitsstufe: Niedrig (alle Verbindungen erlauben) • LCD-Anzeigekeywort: (leer) • VLAN: Deaktiviert


Aktion	Benutzeraktion	Ergebnis
Erweiterte Systemrücksetzung	Taste 15 Sekunden lang gedrückt halten.	<p>Die werkseitigen Standardeinstellungen werden wiederhergestellt.</p> <ul style="list-style-type: none"> • Um alte Daten nach einer erweiterten Systemrücksetzung abzurufen, stellen Sie die frühere Ordnerstruktur auf dem NAS wieder her.

LEDs

LEDs zeigen den Systemstatus und zugehörige Informationen an, wenn das Gerät eingeschaltet ist. Die folgenden LED-Informationen werden nur angezeigt, wenn das Laufwerk korrekt installiert ist und wenn das Gerät an das Netzwerk oder an einen Host angeschlossen ist.

Für Einzelheiten dazu, wo am Gerät sich die LEDs befinden, siehe [Komponenten](#).

LED	Status	Beschreibung
Systemstatus	Blinkt abwechselnd alle 0,5 Sekunden grün und rot	<ul style="list-style-type: none"> • Das Laufwerk wird formatiert. • Das Gerät wird initialisiert. • Das Betriebssystem wird aktualisiert. • RAID-Neuaufbau wird gerade durchgeführt. • Online-RAID-Kapazitätserweiterung wird gerade durchgeführt. • Online-RAID-Level-Migration wird gerade durchgeführt. • Die Firmware wird gerade aktualisiert. <p> Wichtig Beim Aktualisieren der Firmware dürfen das Netzkabel, das USB-Kabel nicht entfernt oder die Anwendung zwangsweise beendet werden.</p>
	Rot	<ul style="list-style-type: none"> • Das Laufwerk ist ungültig. • Der Freigabeordner ist voll ausgelastet. • Der Freigabeordner wird in Kürze voll ausgelastet sein. • Der Systemlüfter funktioniert nicht. • Beim Datenzugriff (Lesen/Schreiben) ist ein Fehler aufgetreten. • Ein fehlerhafter Sektor wurde auf der Festplatte erkannt. • Das Gerät befindet sich im herabgesetzten Schreibschutzmodus (zwei Mitgliedslaufwerke in RAID 5 oder RAID 6 sind ausgefallen, die Daten können jedoch noch gelesen werden). • Ein Hardware-Selbsttestfehler ist aufgetreten.
	Blinkt alle 0,5 Sekunden rot	Das Gerät befindet sich im herabgesetzten Modus (ein Mitgliedslaufwerk in RAID 1, RAID 5, oder RAID 6 ist ausgefallen).
	Blinkt einmal rot	Das Gerät hat einen Befehl von einer Fernbedienung empfangen.
	Grün	Das Gerät ist betriebsbereit.
	Blinkt alle 0,5 Sekunden grün	<ul style="list-style-type: none"> • Das Gerät ist nicht konfiguriert. • Ein Laufwerk ist nicht formatiert.
	Blinkt orange	Das Gerät befindet sich im Ruhemodus.
	Aus	<ul style="list-style-type: none"> • Alle Laufwerke befinden sich im herabgesetzten Bereitschaftsmodus. • Das Gerät ist ausgeschaltet.

LED	Status	Beschreibung
Laufwerkstatus	Grün	Das Laufwerk ist bereit.
	Rot	Es ist ein Lese/Schreibfehler auf einem Laufwerk aufgetreten.
	Blinkt 5 Mal pro Sekunde rot	Das Laufwerk wird im Betriebssystem gesucht.
	Aus	Kein Laufwerk erkannt.
Laufwerkaktivität	Grün	Das Laufwerk ist bereit.
	Blinkt grün	Auf das Laufwerk wird zugegriffen.
	Aus	Kein Laufwerk erkannt.
LAN	Orange	Die Netzwerkverbindung wird mit 1 Gbps betrieben. <div style="display: flex; align-items: flex-start;"> <div style="margin-right: 10px;"></div> <div> <p>Anmerkung Die LAN LED kann nur die integrierten Gigabit Ethernet Port Verbindungen des Geräts erkennen. Sie kann nicht den Gigabit Ethernet Port Verbindungsstatus von Netzwerkerweiterungskarten erkennen.</p> </div> </div>
	Blinkt orange	Es findet ein Zugriff auf das Gerät über das Netzwerk statt.
	Aus	Das Gerät ist nicht mit einem Netzwerk verbunden.
Erweiterung	Orange	<ul style="list-style-type: none"> • Ein SAS JBOD Erweiterungsgerät wurde erkannt. • Ein REXP Erweiterungsgerät wurde erkannt.
	Aus	Es wurde kein JBOD-Erweiterungsgerät erkannt.
10-Gigabit-Ethernet (SFP+) Geschwindigkeit	Grün	Die Netzwerkverbindung wird mit 10 Gbps betrieben
	Aus	Es gibt keine Netzwerkverbindung.
10-Gigabit-Ethernet (SFP+) Aktivität	Orange	Eine Netzwerkverbindung wurde erstellt.
	Blinkt orange	Daten werden übertragen.
	Aus	Es gibt keine Netzwerkverbindung.
10 Gigabit Ethernet (RJ45) Geschwindigkeit	Grün	Eine 10 GbE Netzwerkverbindung wurde erstellt.
	Orange	Die Netzwerkverbindung wird mit weniger als 10 Gbps betrieben.
	Aus	Es gibt keine Netzwerkverbindung.
10 Gigabit Ethernet (RJ45) Aktivität	Orange	Eine Netzwerkverbindung wird hergestellt.
	Blinkt orange	Daten werden übertragen.
	Aus	Es gibt keine Netzwerkverbindung.
1 Gigabit Ethernet Geschwindigkeit	Grün	Die Netzwerkverbindung wird mit 1 Gbps betrieben.
	Orange	Die Netzwerkverbindung wird mit 100 Mbps betrieben.
	Aus	Es gibt keine Netzwerkverbindung.
1 Gigabit Ethernet Aktivität	Grün	Eine Netzwerkverbindung wurde erstellt.
	Blinkt grün	Es findet ein Zugriff auf das Gerät über das Netzwerk statt.
	Aus	Es gibt keine Netzwerkverbindung.

Audioalarm

Dauer	Frequenz	Beschreibung
Kurzer Signalton (0,5 Sekunden)	1	<ul style="list-style-type: none"> • Das NAS fährt hoch. • Wenn die Reset-Taste 3 Sekunden lang gedrückt wird, setzt das NAS die Konfigurationen zurück. • Wenn die Reset-Taste 10 Sekunden lang gedrückt wird, setzt das NAS die Konfigurationen zurück und startet neu. • Betriebssystem wurde aktualisiert.
	3	Installierte Festplatte kann nicht erkannt werden.
Langer Signalton (1,5 Sekunden)	3 (alle 5 Minuten)	<ul style="list-style-type: none"> • Es ist ein Fehler bei der Stromversorgung aufgetreten. • Der Systemlüfter funktioniert nicht.
	2	<ul style="list-style-type: none"> • Der Freigabeordner wird in Kürze voll ausgelastet sein. • Der Freigabeordner wird in Kürze voll ausgelastet sein. • Der Freigabeordner ist voll ausgelastet. • Ein Laufwerk wird angeschlossen oder getrennt.
	1	<ul style="list-style-type: none"> • Das NAS wurde durch erzwungenes Abschalten ausgeschaltet (Hardwareabschaltung). • Das NAS wurde eingeschaltet und ist betriebsbereit.

5. Problemlösung

Dieses Kapitel enthält Informationen zur grundlegenden Fehlerbehebung.

Lokalisieren des NAS durch Qfinder Pro oder myQNAPcloud erzwingen

Wenn das NAS während der QuTS hero Installation durch Qfinder Pro oder myQNAPcloud nicht gefunden wird, können Laufwerke oder Daten fehlerhaft sein.

1. Schalten Sie das NAS aus.
2. Entfernen Sie sämtliche Laufwerke.
3. Schalten Sie den NAS ein.
4. Lokalisieren Sie das NAS mithilfe von Qfinder Pro oder myQNAPcloud.
5. Setzen Sie die Laufwerke wieder ein.
6. Setzen Sie die QuTS hero Installation fort.

Hot-Swapping von ausgefallenen Festplatten

Der NAS unterstützt in den folgenden Situationen den Austausch von Festplatten im laufenden Betrieb:

RAID-Typ	Anzahl der Datenträger	Situation
RAID 1	2	Ein Mitgliedslaufwerk fällt aus
RAID 5	≥ 3	Ein Mitgliedslaufwerk fällt aus
RAID 6	≥ 4	Ein oder zwei Mitgliedslaufwerke fallen aus
RAID 10	≥ 4 (Muss eine gerade Zahl sein)	Ein oder zwei Mitgliedslaufwerke in zwei verschiedenen Paaren fallen aus.
RAID 50	≥ 6	Ein Laufwerk pro Untergruppe fällt aus.
RAID 60	≥ 8	Zwei Laufwerke pro Untergruppe fallen aus.
Dreifachspiegelung	Vielfaches von 3. (Zum Beispiel 3, 6, 9, 12 Laufwerke und so weiter.)	Ein oder zwei Mitgliedslaufwerke fallen aus.
RAID-TP	≥ 5	Ein, zwei oder drei Mitgliedslaufwerke fallen aus.

1. Melden Sie sich bei QuTS hero an.
2. Wechseln Sie zu **Hauptmenü > Speicher & Snapshots > Speicher > Datenträger/VJBOD**.
3. Suchen Sie die ausgefallene Festplatte.
4. Bereiten Sie eine neue Festplatte mit mindestens derselben Kapazität wie die ausgefallene Festplatte vor.
5. Entfernen Sie die ausgefallene Festplatte vom Gerät.
6. Warten Sie 20 Sekunden oder bis das Gerät zwei Signaltöne ausgibt.
7. Entfernen Sie die ausgefallene Festplatte aus dem Festplatteneinsatz.
8. Installieren Sie die neue Festplatte im Festplatteneinsatz.

9. Installieren Sie die neue Festplatte.
Der NAS gibt zwei Signaltöne aus.
10. Gehen Sie zu **Hauptmenü > Speicher & Snapshots > Speicherplatz**.
11. Suchen Sie den Freigabeordner, der das neue Laufwerk enthält, und vergewissern Sie sich, dass der Status *Aktualisierung* lautet.

Versehentlich entfernte Festplatten wiederherstellen

Das NAS unterstützt exklusive RAID-Wiederherstellung, um ausgefallene RAID Datenträger-Volumes nach dem unbeabsichtigten Trennen oder Entfernen von Festplatten wiederherzustellen. Benutzer können ein inaktives RAID 1, RAID 5, RAID 6, RAID 10, RAID 50, RAID 60, Triple Mirror und RAID-TP Volume aus dem herabgesetzten Modus wiederherstellen.

Datenträger	Unterstützt RAID-Wiederherstellung	Anzahl der Datenträger	Max. Anzahl entfernter Festplatten
RAID 0	Ja	≥ 2	N/A
RAID 1	Ja	2	1
RAID 5	Ja	≥ 3	1
RAID 6	Ja	≥ 4	2
RAID 10	Nein	≥ 4 (Muss eine gerade Zahl sein)	Ein oder zwei Mitgliedslaufwerke in zwei verschiedenen Paaren fallen aus.
RAID 50	Ja	≥ 6	Ein Laufwerk pro Untergruppe fällt aus.
RAID 60	Ja	≥ 8	Zwei Laufwerke pro Untergruppe fallen aus.
Dreifachspiegelung	Ja	Vielfaches von 3. (Zum Beispiel 3, 6, 9, 12 Laufwerke und so weiter.)	2
RAID-TP	Ja	≥ 5	3

Support und sonstige Ressourcen

QNAP stellt folgende Ressourcen bereit:

Ressource	URL
Dokumentation	https://download.qnap.com
Kompatibilitätsliste	https://www.qnap.com/compatibility/
NAS Migration Kompatibilität	https://www.qnap.com/en/nas-migration
Erweiterungseinheit Kompatibilität	http://www.qnap.com/go/compatibility-expansion
Service Portal	https://service.qnap.com
Produkt Support Status	https://www.qnap.com/product/eol.php
Downloads	https://download.qnap.com
Community-Forum	https://forum.qnap.com
QNAP Zubehör Store	https://shop.qnap.com/

6. Glossar

Cloud-Schlüssel

Jedem NAS-Gerät zugewiesener einzigartiger 8-stelliger Code

myQNAPcloud

Bietet verschiedene externe Zugriffsdienste, wie DDNS und myQNAPcloud Link

myQNAPcloud Link

Ermöglicht Ihnen Zugriff auf das NAS über das Internet ohne komplizierte Portweiterleitungs-Konfigurationen

Qfinder Pro

Mit dem QNAP Dienstprogramm können Sie QNAP NAS Geräte in Ihrem lokalen Netzwerk finden und auf sie zugreifen

QNAP ID

Benutzerkonto, das Ihnen die Nutzung von myQNAPcloud Fernzugriff und anderen QNAP Diensten ermöglicht

QuTS hero

QNAP NAS Betriebssystem mit ZFS Dateisystem