



**QNAP**

# TS-hx83XU-RP

TS-h1683XU-RP

TS-h2483XU-RP

**사용 설명서**

# 목차

<b>1. 머리말</b>	
이 가이드 소개.....	2
대상.....	2
문서 범례.....	2
<b>2. 제품 개요</b>	
TS-hx83XU-RP 소개.....	3
하드웨어 사양.....	3
패키지 내용물.....	5
구성요소.....	5
전면 패널.....	6
후면 패널.....	6
후면 패널 네트워크 인터페이스.....	8
시스템 보드.....	9
드라이브 번호 매기기.....	11
안전 정보.....	11
설치 요건.....	12
NAS 설정.....	13
<b>3. 설치 및 구성</b>	
하드웨어 설치.....	14
드라이브 설치.....	14
메모리 모듈 교체.....	20
확장 카드 교체.....	25
핫스왑 방식 중복 전원 공급 장치.....	28
레일 키트.....	30
확장 장치 설치.....	30
QuTS hero 설치.....	34
Qfinder Pro를 사용하여 QuTS hero 설치.....	35
Cloud Key를 사용하여 QuTS hero 설치.....	37
<b>4. 기본 작동</b>	
전원 버튼.....	40
초기화 버튼.....	40
LED.....	41
오디오 경고.....	43
<b>5. 문제해결</b>	
Qfinder Pro 또는 myQNAPcloud로 NAS 강제 찾기.....	44
고장난 드라이브 핫스왑.....	44
잘못 제거한 드라이브 복구.....	45
지원 및 기타 리소스.....	45
<b>6. 용어 설명</b>	
Cloud Key.....	46
myQNAPcloud.....	46
myQNAPcloud Link.....	46
Qfinder Pro.....	46
QNAP ID.....	46
QuTS hero.....	46

# 1. 머리말





## 이 가이드 소개

이 가이드는 장치에 대한 정보와 하드웨어를 설치하기 위한 단계별 지침을 제공합니다. 또한 기본 작동에 대한 지침 및 문제 해결 정보도 제공합니다.

## 대상

이 문서는 스토리지 관리자를 대상으로 합니다. 이 가이드에서는 사용자가 서버, 서버 구성 요소 및 스토리지 시스템을 설치, 유지 관리, 관련 문제 해결 등에 관한 지식이 있고 자격을 갖춘 것으로 간주합니다. 또한 이 가이드에서는 사용자가 위험을 인식하고 있고, 신체 부상 및 데이터와 자산에 대한 손상을 방지하기 위한 적절한 조치에 관해 교육 받은 것으로 간주합니다.

## 문서 범례

기호	설명
	참고는 기본 구성 설정 및 기타 보완 정보를 제공합니다.
	중요 참고는 필요한 구성 설정 및 기타 핵심 정보에 대한 정보를 제공합니다.
	요령은 과제를 수행하거나 설정을 구성하는 권장 방법 또는 대체 방법을 제공합니다.
	경고는 무시할 경우 잠재적인 손상, 부상 또는 사망까지 초래할 수 있는 정보를 제공합니다.

## 2. 제품 개요

이 장에서는 QNAP 장치에 대한 기본 정보를 설명합니다.

### TS-hx83XU-RP 소개

Intel® Xeon® E-2236 프로세서로 구동되는 TS-hx83XU-RP는 딥러닝, 데이터 분석 및 다른 데이터 볼륨 애플리케이션과 같은 AI 애플리케이션을 위해 설계된 엔터프라이즈 랙마운트 NAS입니다. NAS는 강력한 ZFS 파일 시스템을 위해 최적화된 QNAP의 최신 QuTS hero 운영 체제에서 실행됩니다. TS-hx83XU-RP는 테라바이트의 데이터를 저장하기 위한 16드라이브 베이와 24드라이브 베이 모델에서 사용할 수 있습니다. 또한 NAS에는 최대 128GB까지 확장 가능한 4채널 long-DIMM DDR4 메모리, 확장 카드 슬롯, 미리 설치된 10기가비트 이더넷 네트워크 카드 및 보다 나은 확장성과 유연성을 제공하기 위한 다양한 입력/출력(I/O) 포트가 있습니다.

### 하드웨어 사양



#### 경고

- QNAP 제품에 하드웨어 결함이 있는 경우, 유지 보수 또는 교체를 위해 제품을 QNAP 또는 QNAP-인증 서비스 센터에 반환하십시오. 자신 또는 허가받지 않은 제3자가 제품을 수리 또는 유지 보수를 하려고 시도하는 경우 보증이 무효화됩니다.
- QNAP는 승인되지 않은 개조나 지원되지 않는 외부 애플리케이션 설치로 인한 손상이나 데이터 손실에 대해 책임지지 않습니다. 자세한 내용은 [QNAP 보증 약관](#)을 참조하십시오.






#### 팁

모델 사양은 통보 없이 변경될 수 있습니다. 최신 사양은 <https://www.qnap.com>에서 확인할 수 있습니다.

주문 P/N	드라이브 베이	메모리	전원 공급 장치
TS-h1683XU-RP-E2236-128G	16	128GB	중복
TS-h2483XU-RP-E2236-128G	24	128GB	중복

구성 요소	TS-h1683XU-RP-E2236-128G	TS-h2483XU-RP-E2236-128G
프로세서		
CPU	Intel® Xeon® E-2236	
빈도	6 코어/12 스레드/ 3.4 GHz/4.8 GHz burst	
아키텍처	x86 64비트	
암호 엔진	AES-NI	
메모리		
사전 설치된 메모리	128GB RAM: 4개 x 32GB ECC DDR4 UDIMM	
메모리 슬롯	4개 x Long-DIMM DDR4	
	<div style="display: flex; align-items: flex-start;"> <div style="margin-right: 10px;"> </div> <div> <p><b>중요사항</b> 시스템 성능 및 안정성을 유지하려면 QNAP 메모리 모듈만 사용하십시오. 하나 이상의 메모리 슬롯이 있는 NAS 장치에는 동일한 사양의 QNAP 모듈을 사용하십시오. 지원되지 않는 모듈을 사용하면 성능이 저하되거나, 오류가 발생하거나, 운영 체제가 시작되지 않을 수 있습니다.</p> </div> </div>	

구성 요소	TS-h1683XU-RP-E2236-128G	TS-h2483XU-RP-E2236-128G
최대 메모리	128GB RAM: 4개 x 32GB	
플래시 메모리	5GB(듀얼 부트 OS 보호)	
스토리지		
드라이브 베이	16개 x 3.5인치 SATA 6 Gbps	24개 x 3.5인치 SATA 6 Gbps
	 주 SATA 6 Gbps 인터페이스는 SATA 3 Gbps 이전 버전과도 호환됩니다.	
드라이브 호환성	3.5인치 베이: <ul style="list-style-type: none"> <li>• 3.5인치 SATA 하드 디스크 드라이브</li> <li>• 2.5인치 SATA 하드 디스크 드라이브</li> <li>• 2.5인치 SATA 솔리드 스테이트 드라이브</li> </ul>	
SSD 캐시 가속 지원	3.5인치 드라이브 베이: 1 ~ 16	3.5인치 드라이브 베이: 1 ~ 24
핫 스왑핑	지원됨	
네트워크		
10기가비트 이더넷 포트	<ul style="list-style-type: none"> <li>• 2개 x 10 GbE SmartNIC SFP+</li> <li>• 2개 x 10GBase-T RJ45</li> </ul>	
기가비트 이더넷 포트	4개 x GbE RJ45	
Wake-on-LAN	예(GbE RJ45)	
외부 I/O 포트 및 확장 슬롯		
PCIe 슬롯	<ul style="list-style-type: none"> <li>• 1개 x PCIe Gen 2 x 4</li> <li>• 2개 x PCIe Gen 3 x 4</li> <li>• 1개 x PCIe Gen 3 x 8</li> </ul>	<ul style="list-style-type: none"> <li>• 3개 x PCIe Gen 2 x 4</li> <li>• 1개 x PCIe Gen 3 x 4</li> <li>• 1개 x PCIe Gen 3 x 8</li> </ul>
USB 포트	<ul style="list-style-type: none"> <li>• 4개 x USB 3.2 Gen 2 (10 Gbps) 4V/1A Type-A</li> <li>• 2개 x USB 3.2 Gen 2 (10 Gbps) 5V/3A Type-C</li> </ul>	
인터페이스		
버튼	<ul style="list-style-type: none"> <li>• 전력</li> <li>• 초기화</li> </ul>	
크기		
폼팩터	3U 랙마운트	4U 랙마운트
치수(H x W x D)	130 x 481 x 573.5mm 5.12 x 18.93 x 22.58인치	176.15 x 481.04 x 672.02mm 6.94 x 18.94 x 26.46인치
순중량	13.76kg (30.34 lbs)	20.67kg (45.57 lbs)
기타		

구성 요소	TS-h1683XU-RP-E2236-128G	TS-h2483XU-RP-E2236-128G
레일 호환성	RAIL-A03-57	RAIL-A02-90
	 <b>주</b> <ul style="list-style-type: none"> <li>레일 도구는 NAS에 포함되어 있지 않으므로 별도로 구입해야 합니다. 자세한 내용은 공인 리셀러에게 문의하거나 <a href="http://shop.qnap.com">http://shop.qnap.com</a>으로 이동하여 확인하십시오.</li> <li>레일 도구 설치 정보는 레일 도구 패키지에 포함된 설치 안내서에서 발견할 수 있습니다.</li> </ul>	
전원 공급 장치	TS-h1683XU-RP: 2 x 500W, 100-240V AC, 50/60 Hz	TS-h2483XU-RP: 2 x 800W, 100-240V AC, 50/60 Hz
시스템 배터리	CR2032 리튬 배터리 (3V, 225 mAh)	
사운드 레벨	53 dB(A)	28.7 dB(A)
	 <b>주</b> NAS에서 1m 이내의 범위에서 소음 수준을 테스트했습니다. 설치된 최대 수의 드라이브로 저속에서 NAS를 테스트했습니다.	
팬	<ul style="list-style-type: none"> <li>TS-h1683XU-RP: 4 x 92mm, 12V DC 시스템 팬</li> <li>TS-h2483XU-RP : 3 x 80mm, 12V DC 시스템 팬</li> </ul>	
작동 온도	0°C ~ 40°C(32°F ~ 104°F)	
상대 습도	<ul style="list-style-type: none"> <li>비응결 상대 습도: 5% ~ 95%</li> <li>습구 온도: 27°C(80.6°F)</li> </ul>	



**팁**

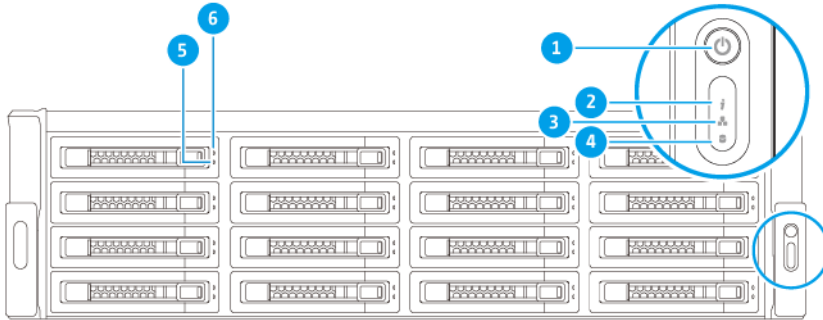
호환 가능한 드라이브 모델과 확장 카드 목록을 보려면 <https://www.qnap.com/compatibility>로 이동하십시오.

**패키지 내용물**

항목	수량
TS-hx83XU-RP NAS	1
전원 코드	<ul style="list-style-type: none"> <li>TS-h1683XU-RP: 2</li> <li>TS-h2483XU-RP: 2</li> </ul>
이더넷 케이블	<ul style="list-style-type: none"> <li>2개 x 1GbE (Cat5e)</li> <li>2개 x 10GbE (Cat6a)</li> </ul>
2.5인치 드라이브용 나사	<ul style="list-style-type: none"> <li>TS-h1683XU-RP: 64</li> <li>TS-h2483XU-RP: 96</li> </ul>
3.5인치 드라이브용 나사	<ul style="list-style-type: none"> <li>TS-h1683XU-RP: 64</li> <li>TS-h2483XU-RP: 96</li> </ul>
빠른 설치 가이드(QIG)	1

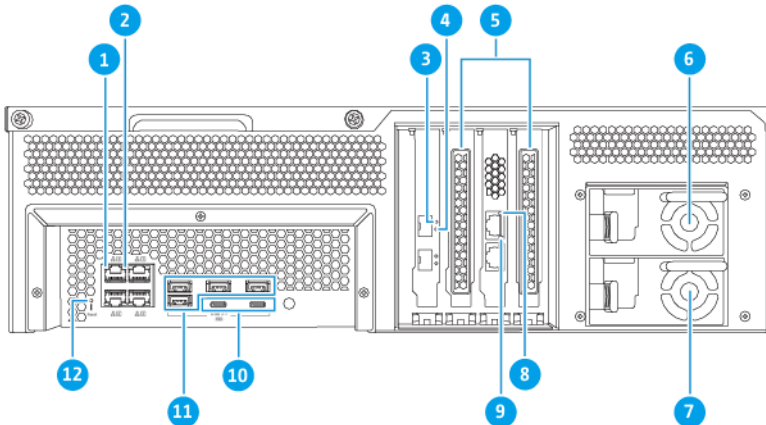
**구성요소**

### 전면 패널



번호.	구성 요소	번호.	구성 요소
1	전원 버튼	4	확장 장치 LED
2	상태 LED	5	드라이브 상태 LED
3	LAN LED	6	드라이브 활동 LED

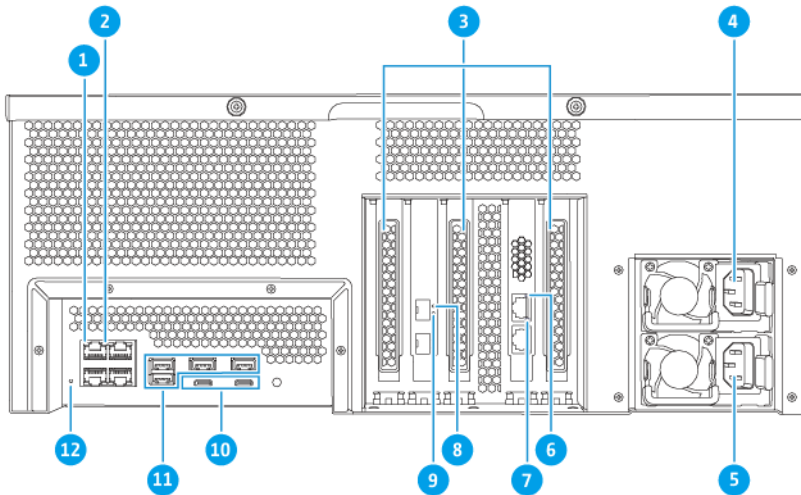
### 후면 패널



### TS-h1683XU-RP

번호.	구성 요소	번호.	구성 요소
1	기가비트 이더넷 활동 LED	7	전원 공급 장치 2

번호.	구성 요소	번호.	구성 요소
2	기가비트 이더넷 속도 LED	8	10기가비트 이더넷 속도(RJ45) LED
3	10기가비트 이더넷 속도(SFP+) LED	9	10기가비트 이더넷 활동(RJ45) LED
4	10기가비트 이더넷 활동(SFP+) LED	10	USB 3.2 Gen 2x2 5V/3A (10Gbps) Type-C 포트
5	PCIe 전체 높이 커버	11	USB 3.2 Gen 2 4V/1A (10Gbps) Type-A 포트
6	전원 공급 장치 1	12	초기화 버튼

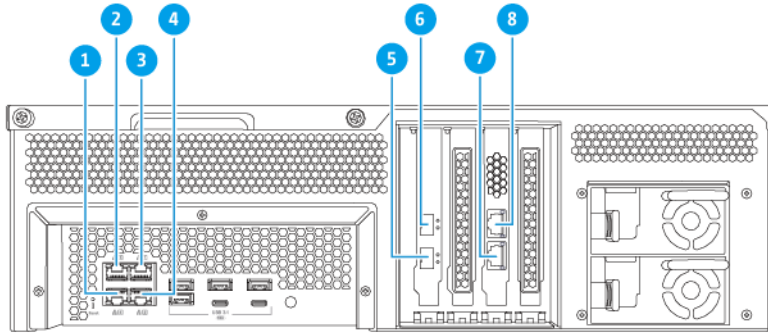


**TS-h2483XU-RP**

번호.	구성 요소	번호.	구성 요소
1	기가비트 이더넷 활동 LED	7	10기가비트 이더넷 활동(RJ45) LED
2	기가비트 이더넷 속도 LED	8	10기가비트 이더넷 속도(SFP+) LED
3	PCIe 전체 높이 커버	9	10기가비트 이더넷 활동(SFP+) LED
4	전원 공급 장치 1	10	USB 3.2 Gen 2x2 5V/3A (10Gbps) Type-C 포트
5	전원 공급 장치 2	11	USB 3.2 Gen 2 4V/1A (10Gbps) Type-A 포트
6	10기가비트 이더넷 속도(RJ45) LED	12	초기화 버튼



## 후면 패널 네트워크 인터페이스

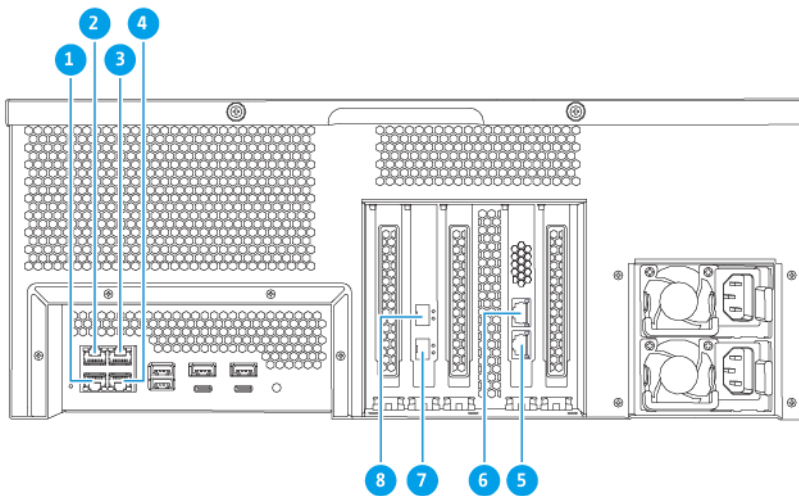


### TS-h1683XU-RP



**주** Wake-on-LAN 구성은 기가비트 이더넷 RJ45 포트에서만 지원됩니다.

번호.	구성 요소	사양	번호.	구성 요소	사양
1	이더넷 포트 4	GbE RJ45	5	이더넷 포트 7	10GbE SFP+ SmartNIC
2	이더넷 포트 3	GbE RJ45	6	이더넷 포트 8	10GbE SFP+ SmartNIC
3	이더넷 포트 1	GbE RJ45	7	이더넷 포트 5	10GbaseT RJ45
4	이더넷 포트 2	GbE RJ45	8	이더넷 포트 6	10GbaseT RJ45



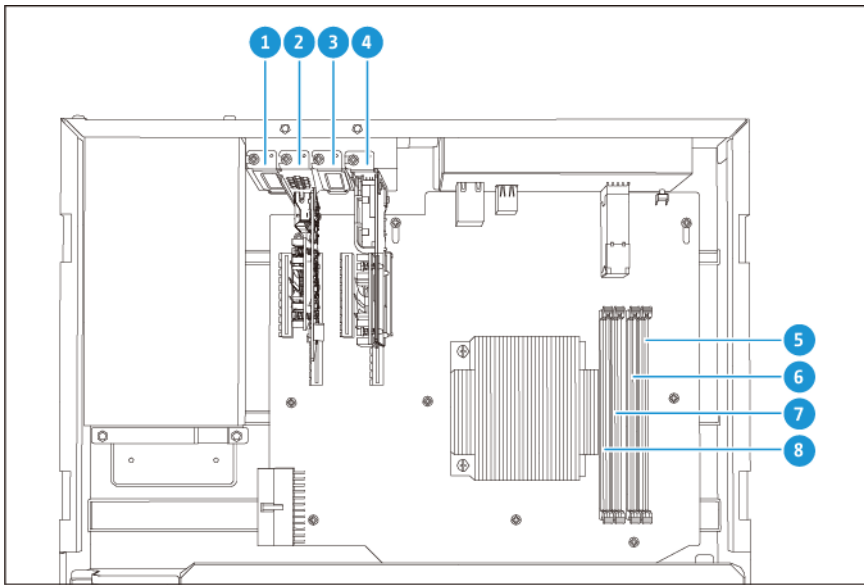
### TS-h2483XU-RP



**주**  
Wake-on-LAN 구성은 기가비트 이더넷 RJ45 포트에서만 지원합니다.

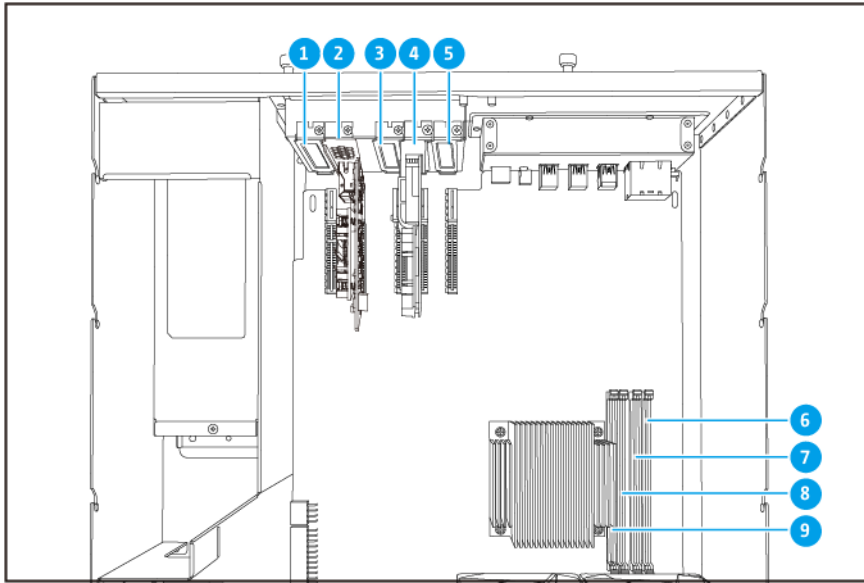
번호.	구성 요소	사양	번호.	구성 요소	사양
1	이더넷 포트 4	GbE RJ45	5	이더넷 포트 5	10GbeseT RJ45
2	이더넷 포트 3	GbE RJ45	6	이더넷 포트 6	10GbeseT RJ45
3	이더넷 포트 1	GbE RJ45	7	이더넷 포트 7	10GbE SFP+ SmartNIC
4	이더넷 포트 2	GbE RJ45	8	이더넷 포트 8	10GbE SFP+ SmartNIC

### 시스템 보드



TS-h1683XU-RP

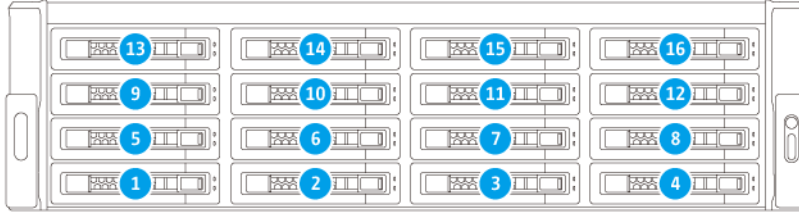
번호.	구성 요소	번호.	구성 요소
1	PCIe 슬롯 1 (PCIe 2.0 x4)	5	메모리 슬롯 4
2	PCIe 슬롯 2 (PCIe 3.0 x8)	6	메모리 슬롯 3
	<b>주</b> 듀얼 포트 10 Gbase-T 네트워크 확장 카드는 이 PCIe 슬롯에 미리 설치되어 있습니다.		
3	PCIe 슬롯 3 (PCIe 3.0 x4)	7	메모리 슬롯 2
4	PCIe 슬롯 4 (PCIe 3.0 x4)	8	메모리 슬롯 1
	<b>주</b> 듀얼 포트 10 GbE SFP+ 네트워크 확장 카드가 이 PCIe 슬롯에 미리 설치되어 있습니다.		



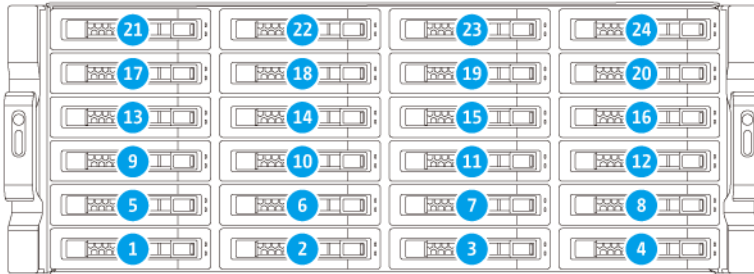
TS-h2483XU-RP

번호.	구성 요소	번호.	구성 요소
1	PCIe 슬롯 1 (PCIe 2.0 x4)	6	메모리 슬롯 4
2	PCIe 슬롯 2 (PCIe 3.0 x4)  <div style="display: flex; align-items: center;"> <div style="margin-right: 5px;"> </div> <div> <p><b>주</b>                      듀얼 포트 10 Gbase-T 네트워크 확장 카드는 이 PCIe 슬롯에 미리 설치되어 있습니다.</p> </div> </div>	7	메모리 슬롯 3
3	PCIe 슬롯 3 (PCIe 2.0 x4)	8	메모리 슬롯 2
4	PCIe 슬롯 4 (PCIe 3.0 x8)  <div style="display: flex; align-items: center;"> <div style="margin-right: 5px;"> </div> <div> <p><b>주</b>                      듀얼 포트 10 GbE SFP+ 네트워크 확장 카드가 이 PCIe 슬롯에 미리 설치되어 있습니다.</p> </div> </div>	9	메모리 슬롯 1
5	PCIe 슬롯 5 (PCIe 2.0 x4)	-	-

## 드라이브 번호 매기기



### TS-h1683XU-RP



### TS-h2483XU-RP

## 안전 정보

다음은 개인 안전과 환경 안전을 위해 도움이 되는 지침입니다. 작업을 수행하기 전에 이 지침을 주의깊게 읽으십시오.

### 일반 지침

- 장치는 접근이 제한되고, 도구, 잠금 장치 및 키 사용을 통해 통제되거나 기타 보안 수단으로 통제되는 안전한 장소에 보관해야 합니다.
- 모든 제한 사항, 안전 주의, 설치 및 유지 보수 절차에 대한 지식이 있는 자격이 있고, 훈련되고 공인된 사람만 장치에 물리적으로 접근해야 합니다.

- 잠재적인 부상이나 부품 손상을 방지하려면, 드라이브 및 다른 내부 시스템 부품을 만지기 전에 냉각되었는지 확인하십시오.
- 전자기장 방전(ESD) 절차를 준수해서 구성 요소의 잠재적인 고장이나 손상을 방지하십시오.

**전력**

- 화재 또는 감전 위험을 줄이기 위해, 적절하게 접지된 전기 콘텐트에만 전원 코드를 꽂으십시오.
- 



중복 전원 공급 장치가 있는 장치에는 하나 이상의 전원 공급 장치(PSU) 코드가 있을 수 있습니다. 심각한 상해를 방지하기 위해, 시스템 구성 요소를 설치 또는 교체하기 전에 전문 서비스 기술자가 장치에서 모든 PSU 코드의 연결을 해제해야 합니다.

**시스템 배터리**

- 배터리 폭발, 심한 부상 또는 부품 손상을 방지하기 위해, 동일한 유형의 배터리로 기존의 배터리를 교체하십시오.
- 사용한 배터리는 현지 규정 또는 배터리 제조업체의 지침을 따라 올바르게 폐기하십시오.

**부품 이동**

- 



**팬 블레이드 이동:** 장치가 전원에 연결된 동안에는 이동하는 팬 블레이드에 신체 부분이 닿지 않게 하십시오.

- 



**구성 요소 이동:** 이동하는 다른 구성 요소와 신체 부분이 닿지 않게 하십시오.

**설치 요건**

범주	항목
환경	<ul style="list-style-type: none"> <li>• 실온: 0°C ~ 40°C (32°F ~ 104°F)</li> <li>• 비응결 상대 습도: 5% ~ 95%</li> <li>• 습구 온도: 27°C (80.6°F)</li> <li>• 직사광선, 액체 및 화학물질에 노출되지 않는 평평하고, 정전기가 없는 표면</li> </ul>
하드웨어 및 주변기기	<ul style="list-style-type: none"> <li>• 스토리지 드라이브 호환 가능한 드라이브에 대한 상세한 정보는 <a href="https://www.qnap.com/compatibility/">https://www.qnap.com/compatibility/</a>에서 확인하세요.</li> <li>• 네트워크 케이블</li> </ul>

범주	항목
도구	<ul style="list-style-type: none"> <li>• Phillips #1 또는 #2 스크류드라이버</li> <li>• 정전기 방지 팔목 밴드</li> </ul>

## NAS 설정



### 중요사항

NAS를 설정하기 전 또는 NAS 구성 요소를 설치하기 전에 모든 안전 요건과 정보를 주의깊게 읽으십시오.

1. 요건을 충족하는 환경에 NAS 장치를 배치합니다.  
자세한 내용은 [설치 요건](#)을 참조하십시오.
2. 랙에 NAS를 설치합니다.
3. 케이스 바닥의 흡기구가 막혀있는지 확인합니다.
4. 드라이브를 설치합니다.  
자세한 내용은 다음 항목을 참조하십시오.
  - [3.5인치 트레이에 3.5인치 하드 드라이브 설치](#)
  - [3.5인치 트레이에 2.5인치 하드 드라이브 또는 솔리드 스테이트 드라이브 설치](#)
5. 옵션: 확장 카드를 설치합니다.  
자세한 내용은 [확장 카드 제거](#)를 참조하십시오.
6. 옵션: 확장 장치를 연결합니다.  
자세한 내용은 [SAS 확장 장치 연결](#)을 참조하십시오.
7. 전원 코드와 모든 해당 케이블을 연결합니다.
8. NAS를 켭니다.
9. QuTS hero를 설치합니다.  
자세한 내용은 [QuTS hero 설치](#)를 참조하십시오.
10. QuTS hero에 로그인합니다.

### 3. 설치 및 구성

이 장은 특정 하드웨어 및 펌웨어 설치 및 구성 단계를 제공합니다.

#### 하드웨어 설치

이 섹션은 드라이브, 메모리 모듈과 확장 카드 설치에 대한 정보를 제공합니다.

#### 드라이브 설치

TS-hx83XU-RP는 3.5인치 및 2.5인치 하드 드라이브와 2.5인치 솔리드 스테이트 드라이브와 호환됩니다.

#### 3.5인치 트레이에 3.5인치 하드 드라이브 설치



##### 경고

- 드라이브를 설치하고 QuTS hero를 설치하면 드라이브에 있는 모든 데이터가 삭제됩니다.
- 전자기장 방전(ESD) 절차를 준수해서 구성요소의 손상을 방지하십시오.

•



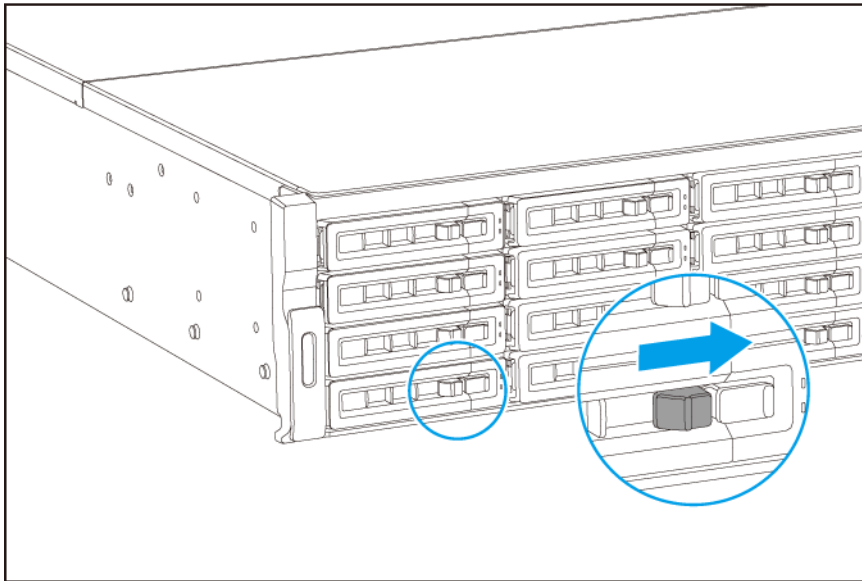
**팬 블레이드 이동:** 이동하는 팬 블레이드로부터 손과 다른 신체 부분이 닿지 않게 하십시오.

•



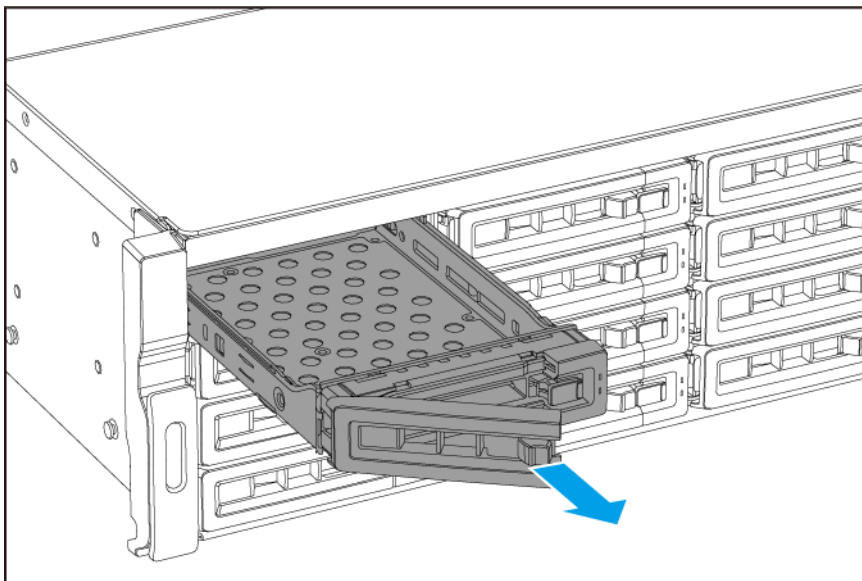
**이동하는 다른 구성 요소:** 이동하는 다른 구성 요소와 손과 다른 신체 부분이 닿지 않게 하십시오.

1. NAS를 끕니다.
2. 드라이브 트레이를 제거합니다.
  - a. 잠금 장치를 왼쪽으로 밀니다.



b. 버튼을 눌러 트레이 손잡이를 폼니다.

c. 트레이를 잡아 당겨 꺼냅니다.

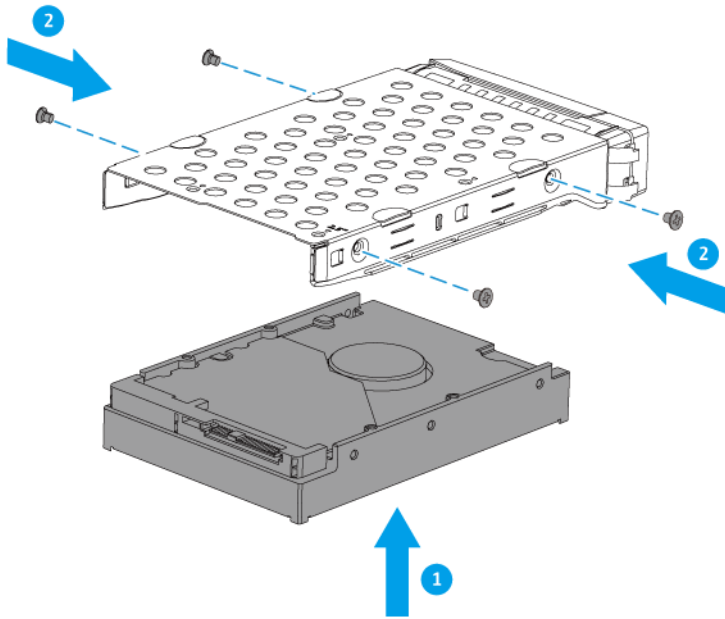


3. 트레이에 드라이브를 설치합니다.

a. 드라이브의 양 측면의 구멍들과 트레이의 측면의 구멍들이 정렬되도록 트레이에 드라이브를 배치합니다.

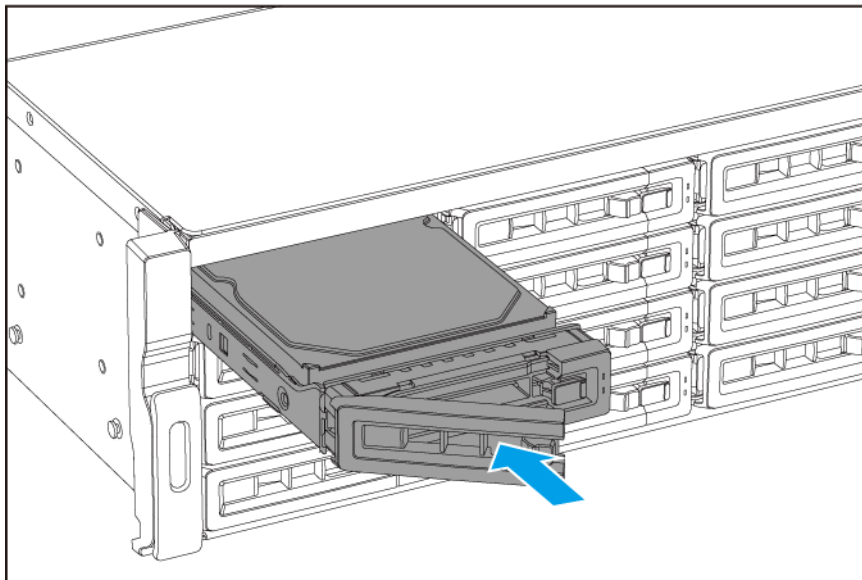
b. 나사를 부착합니다.



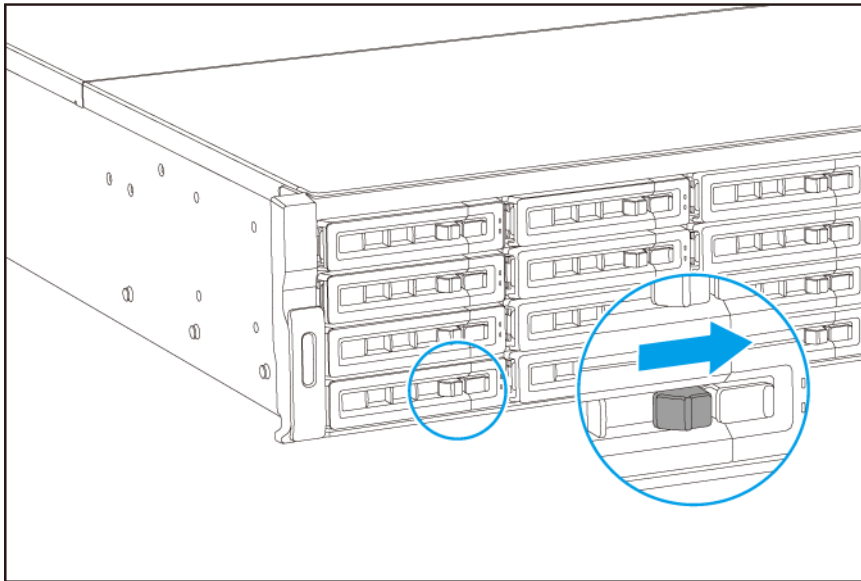


**4. 베이에 트레이를 배치합니다.**

- a. 베이에 트레이를 삽입합니다.
- b. 손잡이를 밀니다.



- c. 잠금 장치를 오른쪽으로 밀니다.



5. NAS를 켭니다.

### 3.5인치 트레이에 2.5인치 하드 드라이브 설치



#### 경고

- 드라이브를 설치하고 QuTS hero를 설치하면 드라이브에 있는 모든 데이터가 삭제됩니다.
- 전자기장 방전(ESD) 절차를 준수해서 구성요소의 손상을 방지하십시오.

•



**팬 블레이드 이동:** 이동하는 팬 블레이드로부터 손과 다른 신체 부분이 닿지 않게 하십시오.

•

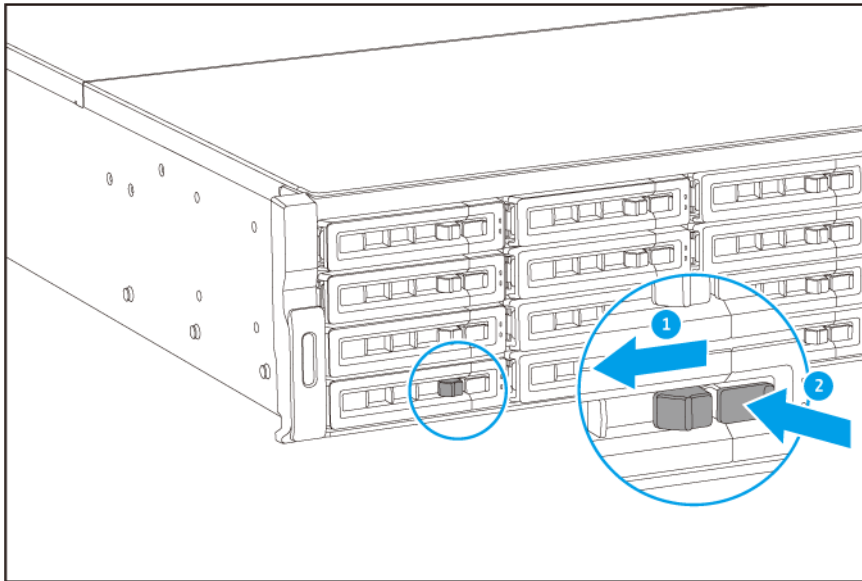


**이동하는 다른 구성 요소:** 이동하는 다른 구성 요소와 손과 다른 신체 부분이 닿지 않게 하십시오.

1. NAS를 끕니다.

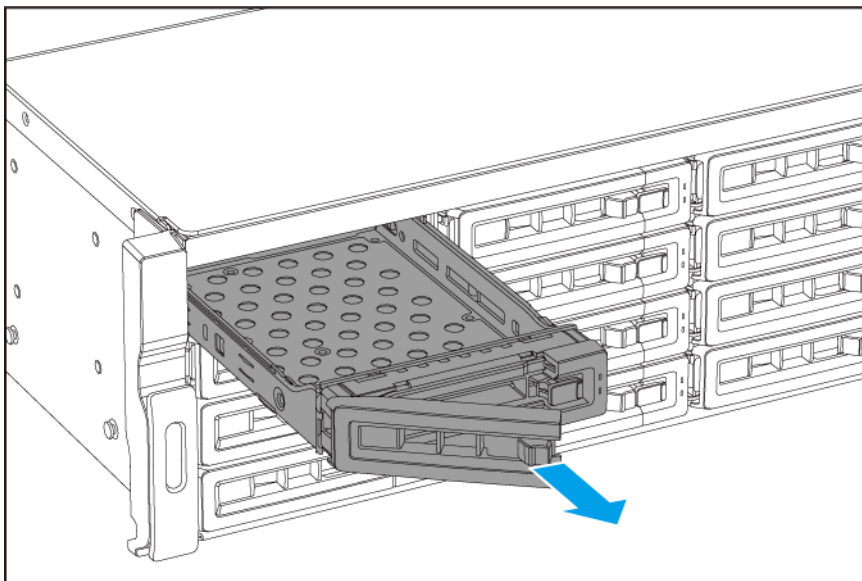
2. 드라이브 트레이를 제거합니다.

a. 잠금 장치를 왼쪽으로 밀니다.



b. 버튼을 눌러 트레이 손잡이를 풉니다.

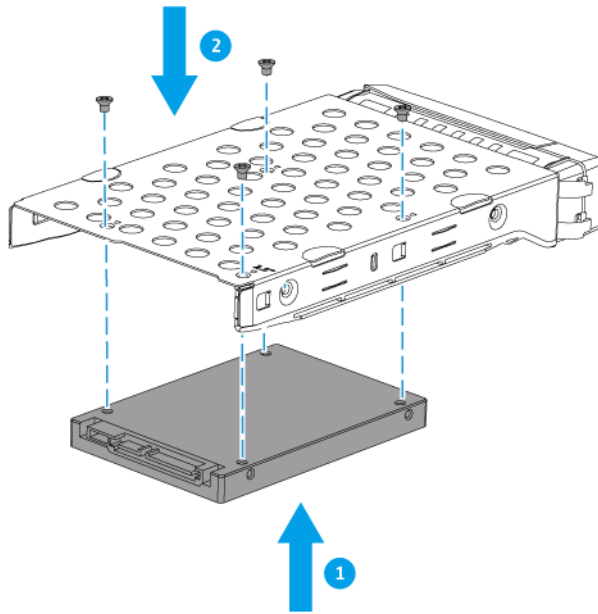
c. 트레이를 잡아 당겨 꺼냅니다.



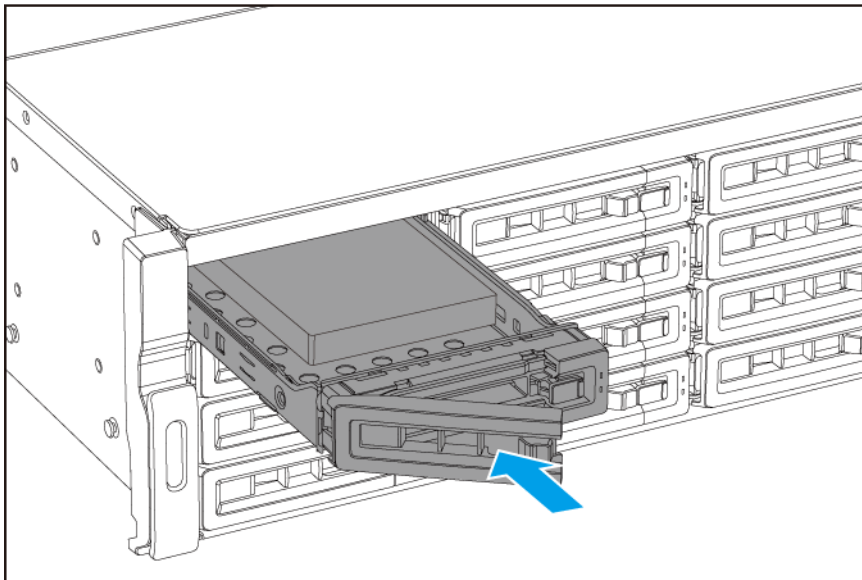
3. 트레이에 드라이브를 설치합니다.

a. 드라이브의 양 측면의 구멍들과 트레이의 측면의 구멍들이 정렬되도록 트레이에 드라이브를 배치합니다.

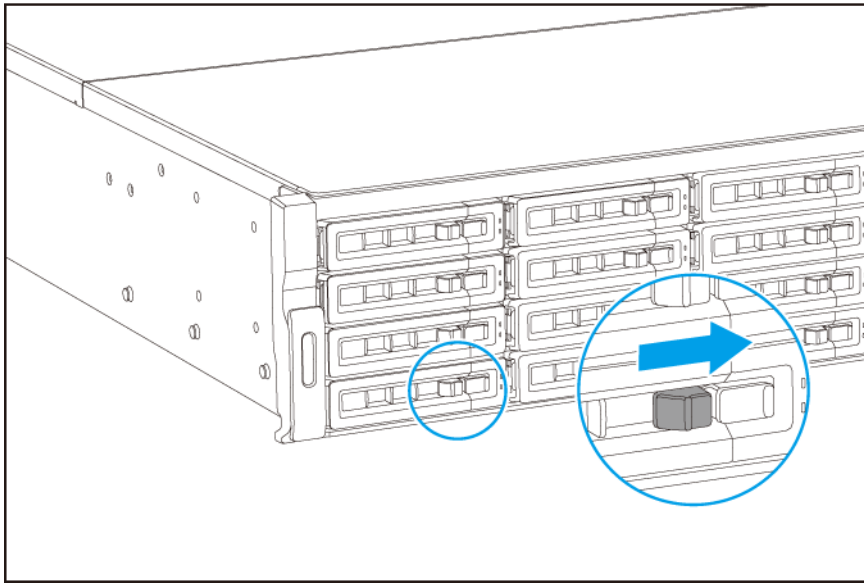
b. 나사를 부착합니다.



- 4. 베이에 트레이를 배치합니다.
  - a. 베이에 트레이를 삽입합니다.
  - b. 손잡이를 밀니다.



- c. 잠금 장치를 오른쪽으로 밀니다.



5. NAS를 켭니다.

## 메모리 모듈 교체

TS-hx83XU-RP에는 4개의 메모리 슬롯이 있습니다. 메모리 모듈을 업그레이드하여 NAS의 메모리 용량을 증가시킬 수 있습니다. 최적의 듀얼 채널 성능을 위해서는 4개의 모든 슬롯에 있는 메모리 모듈을 동시에 교체하십시오.

시스템 성능 및 안정성을 유지할 수 있도록 QNAP 메모리 모듈만 사용하십시오. 공인된 리셀러로부터 QNAP 메모리 모듈을 구입할 수 있습니다.



### 중요사항

QNAP에서는 모듈을 쌍으로 설치할 것을 권장합니다. 메모리 모듈 교체 시에는 다음 사항에 유의하십시오.

- 1개의 메모리 모듈을 설치할 경우 1번 슬롯에 메모리를 설치합니다.
- 2개의 메모리 모듈을 교체할 경우 각 페어가 동일한 모듈을 사용하도록 합니다.
- 4개의 메모리 모듈을 교체할 경우 4개의 모든 모듈이 동일한지 확인합니다.
- 순차적으로 쌍을 설치하고 각 쌍에 대해 할당된 슬롯을 따릅니다.
- 4개의 메모리 모듈을 설치할 경우 2, 4, 1, 3 슬롯에 메모리를 설치합니다.

슬롯 번호 매기기에 대한 자세한 내용은 [시스템 보드](#)를 참조하십시오.

모듈 쌍	슬롯 번호
첫 번째 쌍	슬롯 2와 4
두 번째 쌍	슬롯 1과 3



### 경고

- 자격이 있는 사람만 다음 단계를 수행해야 합니다. 지시를 준수하지 못할 경우 심각한 부상이나 사망에 이를 수 있습니다.

- 전자기장 방전(ESD) 절차를 준수해서 구성요소의 손상을 방지하십시오.

- 



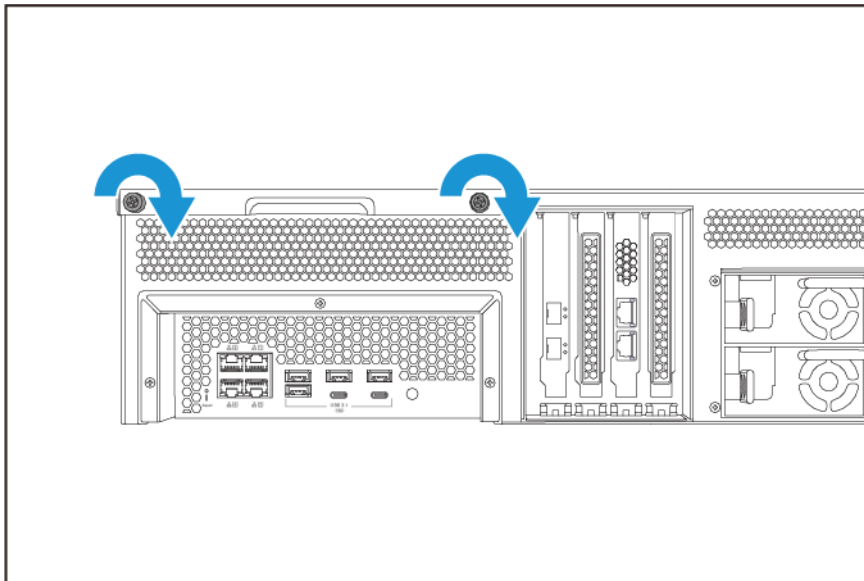
**팬 블레이드 이동:** 이동하는 팬 블레이드로부터 손과 다른 신체 부분이 닿지 않게 하십시오.

- 

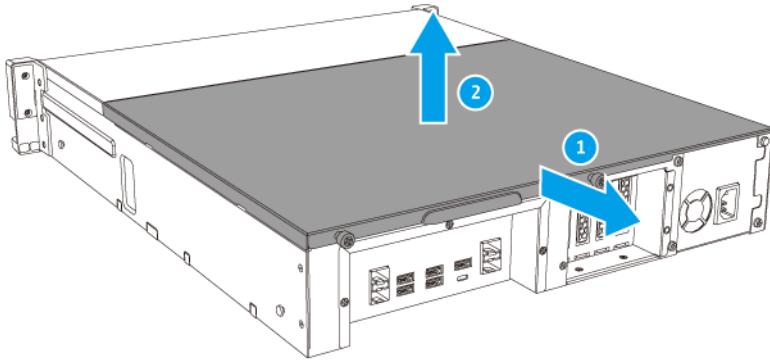


**이동하는 다른 구성 요소:** 이동하는 다른 구성 요소와 손과 다른 신체 부분이 닿지 않게 하십시오.

1. 장치를 끕니다.
2. 콘센트에서 전원 코드를 분리합니다.
3. 모든 케이블과 외부 부착 장치의 연결을 분리합니다.
4. 케이스 커버를 제거합니다.
  - a. 나사를 풉니다.



- b. 커버를 뒤로 밀습니다.
- c. 장치에서 커버를 들어 올립니다.



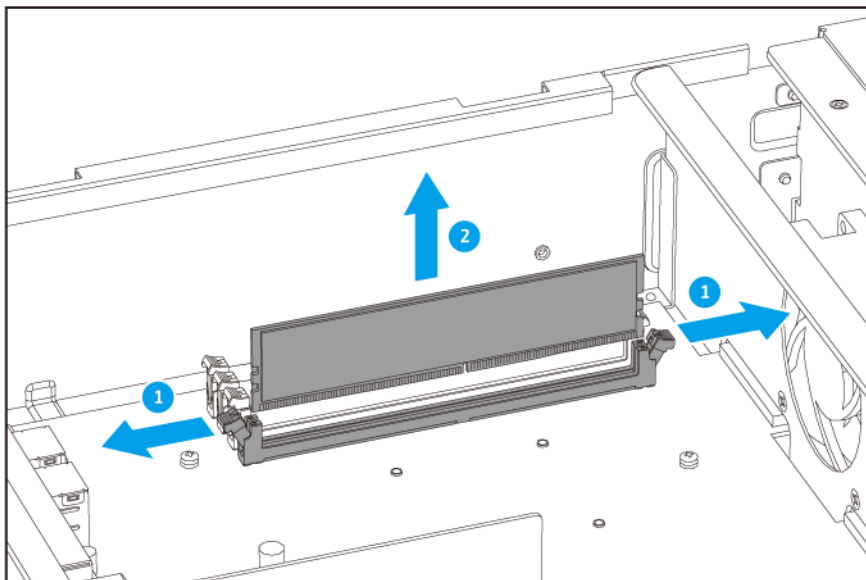
5. 기존 모듈을 제거합니다.

- a. 고정 클립을 바깥쪽으로 동시에 밀어 모듈을 꺼내십시오.
- b. 모듈이 위를 향해 기울어져 있고 슬롯에서 완전히 빠져나왔는지 확인하십시오.



**경고**  
완전히 빠져 나오지 않은 모듈을 제거하려고 하면 모듈과 마더보드에 손상을 줄 수 있습니다.

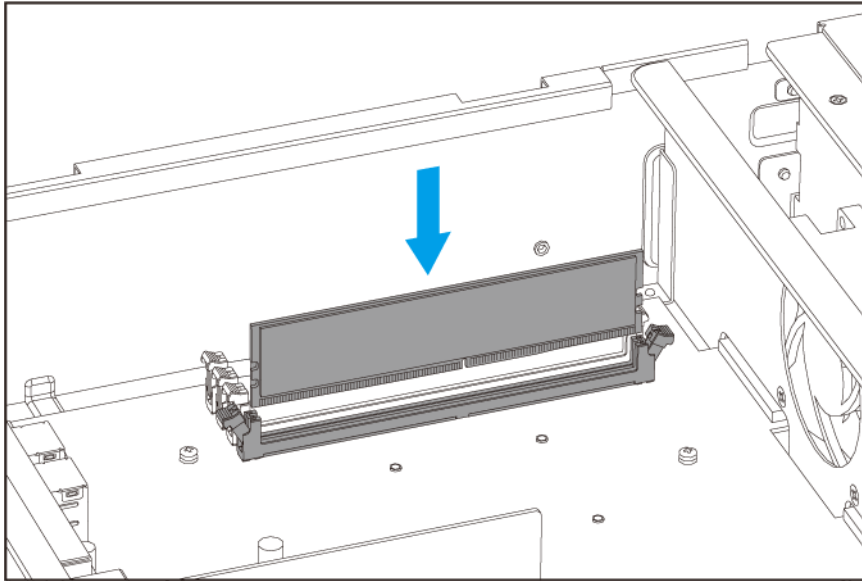
- c. 모듈의 모서리를 잡습니다.
- d. 모듈을 조심스럽게 슬롯 밖으로 밀니다.



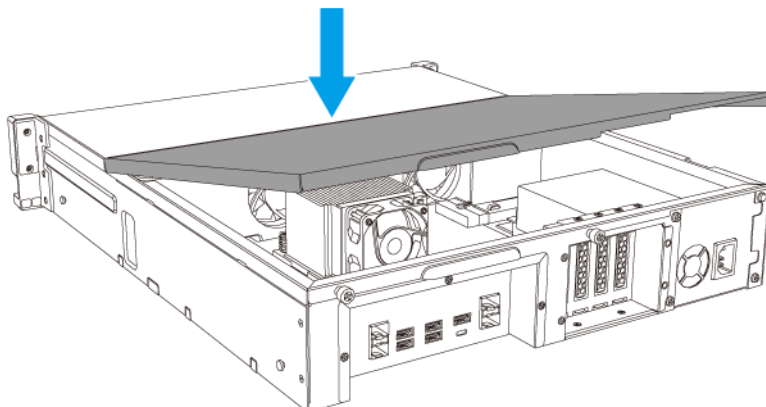
**경고**

- 내부 구성요소, 특히 금속 커넥터들을 건드리지 마십시오.

- 모듈을 구부리지 마십시오.
6. 새 모듈을 장착하십시오.
    - a. 슬롯에 있는 돌출부에 노치를 맞춥니다.
    - b. 모듈을 슬롯에 삽입하십시오.
    - c. 금속 커넥터들이 슬롯에 완전히 삽입되었는지 확인하십시오.
    - d. 고정 클립이 모듈을 제자리에 완전히 고정시킬 때까지 모듈을 조심스럽게 눌러 주십시오.

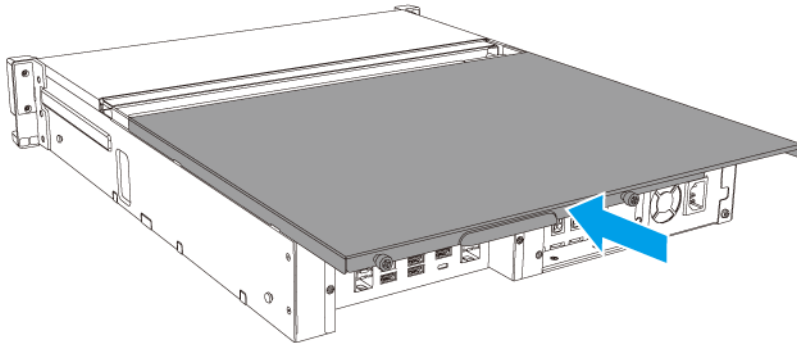


7. 케이스 커버를 부착합니다.
  - a. 장치에 커버를 배치합니다.

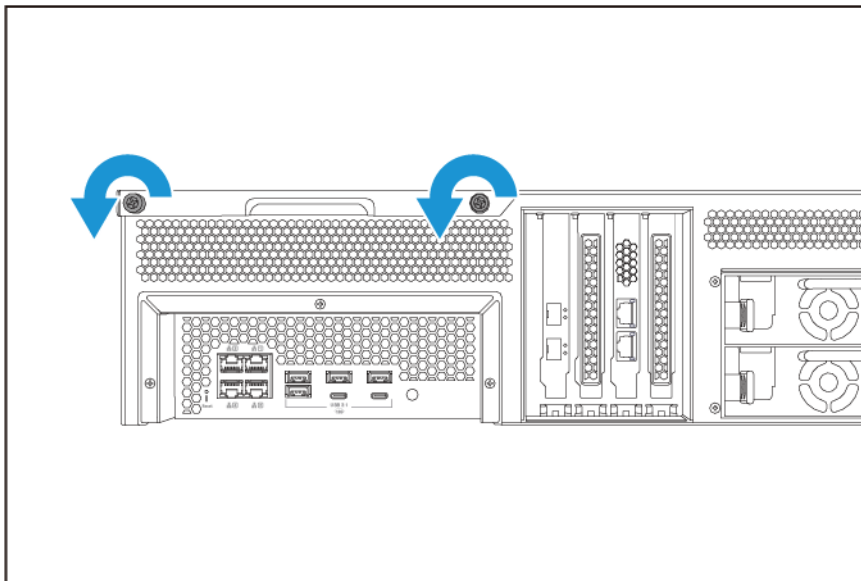


- b. 커버를 앞으로 밀습니다.





c. 나사를 조입니다.



8. 모든 케이블과 외부 부착 장치를 연결합니다.
9. 장치의 전원을 켭니다.
10. 장치에서 모듈을 인식하는지 확인합니다.
11. QuTS hero에 관리자로 로그인합니다.
12. 제어판 > 시스템 > 시스템 상태 > 하드웨어 정보로 이동합니다.
13. 전체 메모리 값을 확인합니다.

## 확장 카드 교체

장치는 엄선된 확장 카드를 지원하며 이 중 일부는 QNAP PCIe 브래킷이 필요합니다. 회사 웹사이트에서 구입한 QNAP 브랜드 확장 카드는 장치에 맞추는 데 필요한 브래킷과 함께 배송됩니다.



### 경고

- 



**팬 블레이드 이동:** 이동하는 팬 블레이드로부터 손과 다른 신체 부분이 닿지 않게 하십시오.

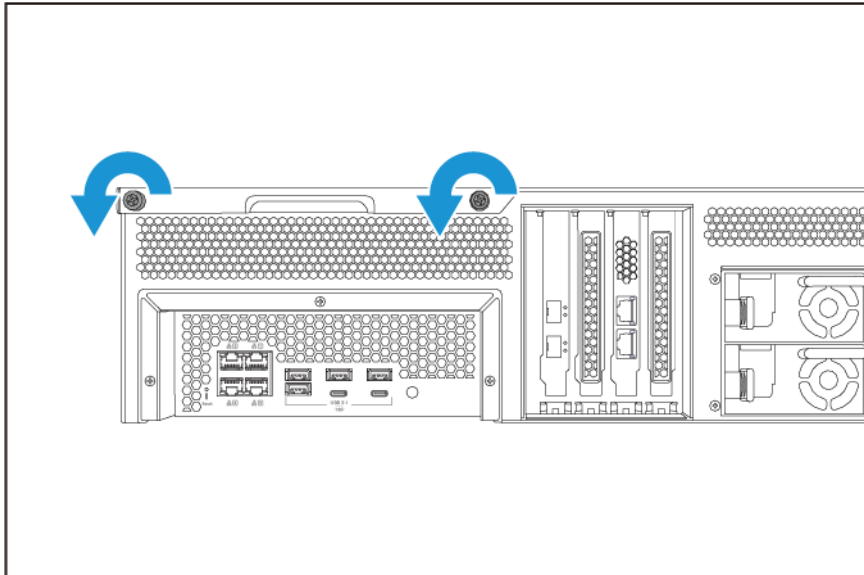
- 



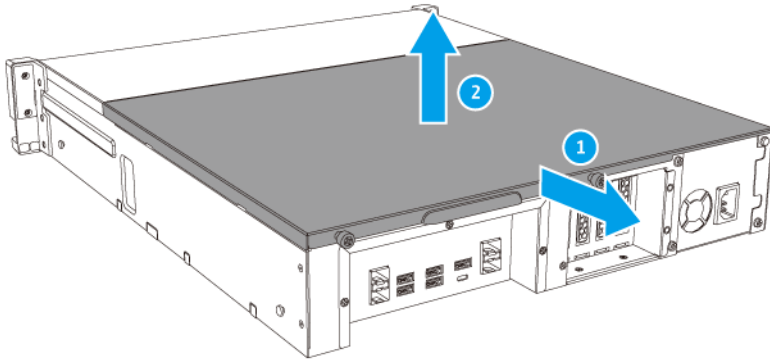
**이동하는 다른 구성 요소:** 이동하는 다른 구성 요소와 손과 다른 신체 부분이 닿지 않게 하십시오.

- 전자기장 방전(ESD) 절차를 준수해서 구성요소의 손상을 방지하십시오.

1. 장치를 끕니다.
2. 콘센트에서 전원 코드를 분리합니다.
3. 모든 케이블과 외부 부착 장치의 연결을 분리합니다.
4. 케이스 커버를 제거합니다.
  - a. 나사를 풉니다.

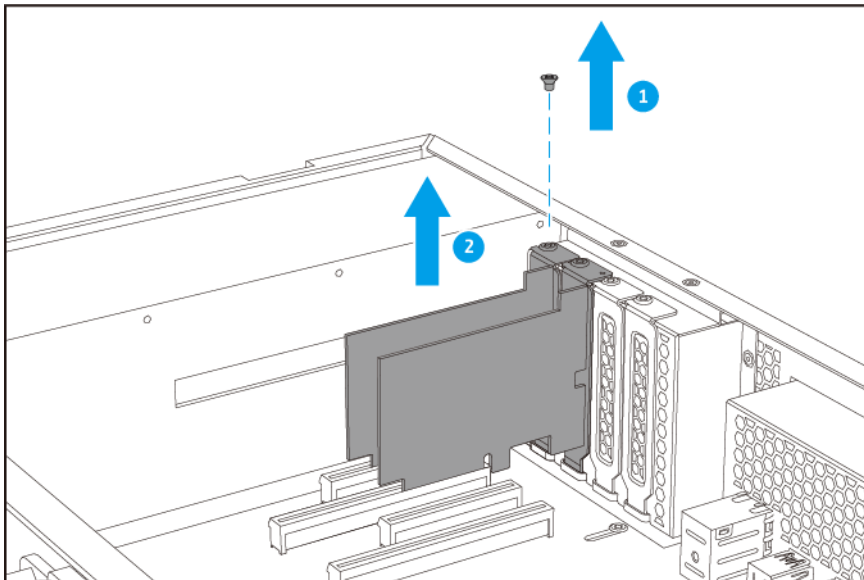


- b. 커버를 뒤로 밀습니다.
- c. 장치에서 커버를 들어 올립니다.



5. PCIe 커버를 제거합니다.

- a. 브래킷에 커버를 연결하는 나사를 제거합니다.
- b. 슬롯에서 커버를 밀어냅니다.



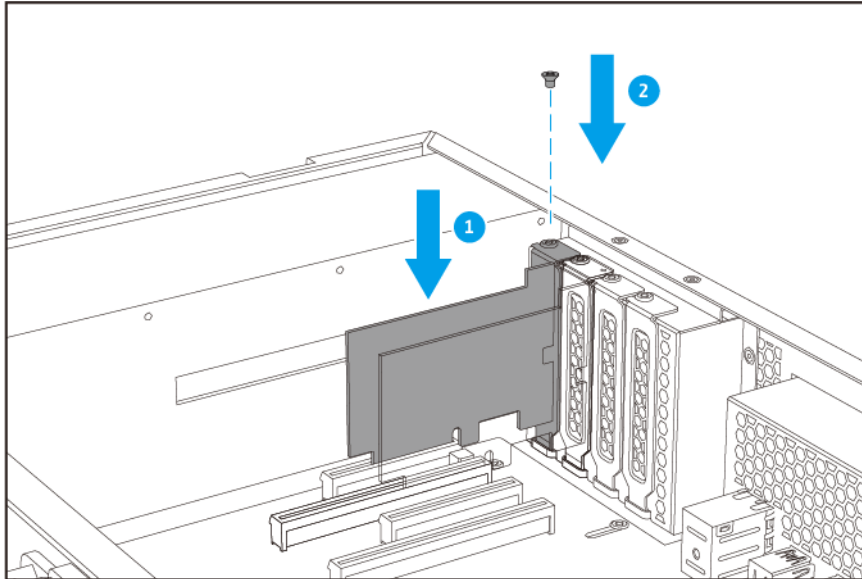
주

이 이미지는 TS-h1683XU-RP NAS에서 확장 카드를 제거한 상태를 나타냅니다.

6. 옵션: QNAP 브래킷을 확장 카드에 부착합니다.

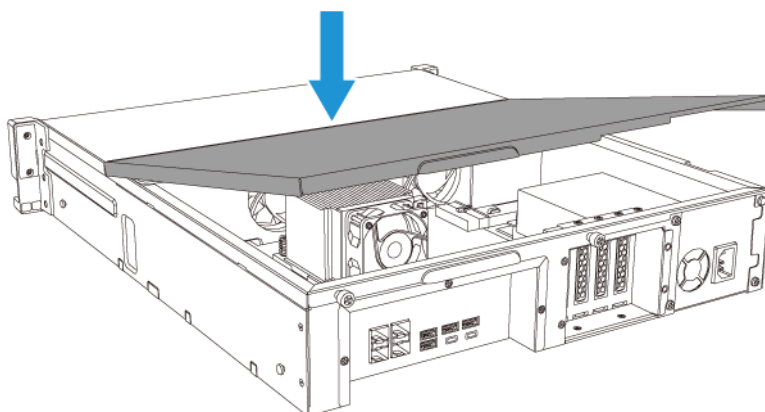
- a. 기존 브래킷의 모든 나사를 제거합니다.
- b. 카드에서 브래킷을 조심스럽게 당겨 뺍니다.
- c. 동일한 나사를 사용해서 QNAP 브래킷을 카드에 부착합니다.

- d. 브래킷이 움직이지 않는지 확인합니다.
7. 확장 카드를 설치합니다.
- a. 카드의 모서리를 잡습니다.
  - b. 카드를 슬롯에 삽입합니다.
  - c. 나사를 부착합니다.

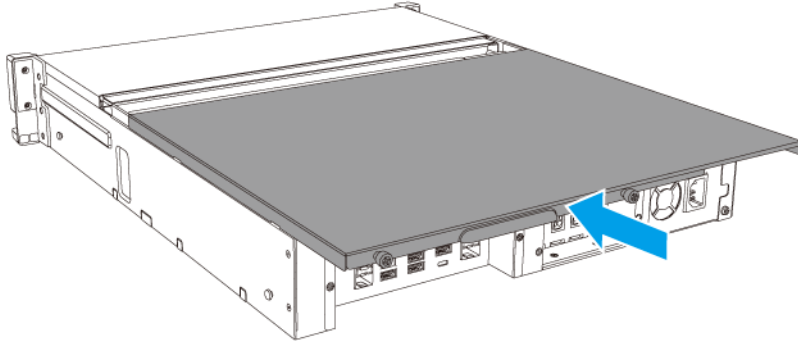


**주** 이 이미지는 TS-h1683XU-RP NAS에서 확장 카드를 제거한 상태를 나타냅니다.

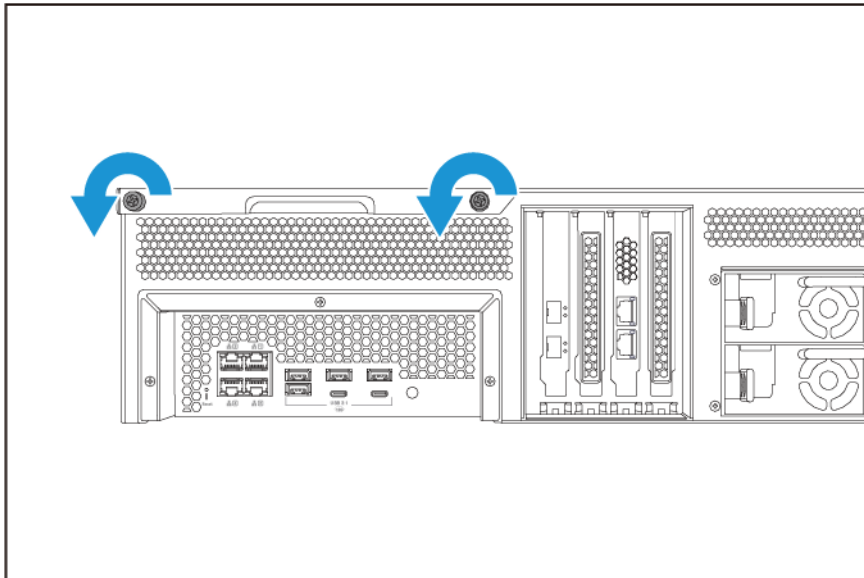
8. 케이스 커버를 부착합니다.
- a. 장치에 커버를 배치합니다.



b. 커버를 앞으로 밀습니다.



c. 나사를 조입니다.



9. 모든 케이블과 외부 부착 장치를 연결합니다.
10. 콘센트에 전원 코드를 연결합니다.
11. 장치의 전원을 켭니다.

### 핫스왑 방식 중복 전원 공급 장치

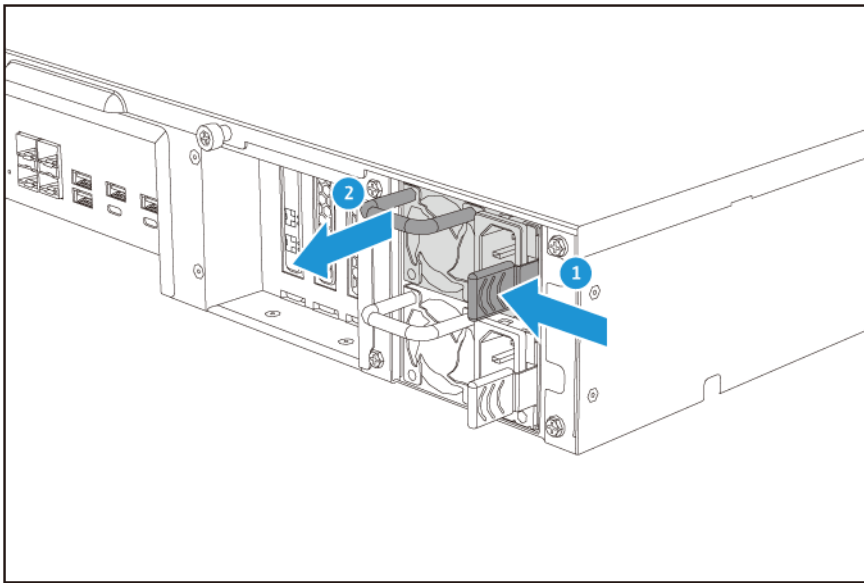


경고

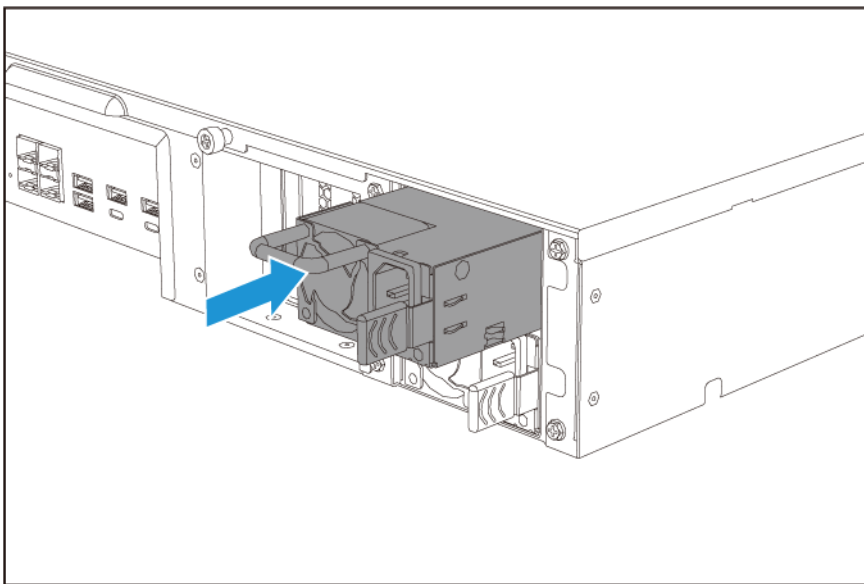


NAS는 하나 이상의 전원 공급 유닛(PSU) 코드를 가질 수 있습니다. 심각한 상해를 방지하기 위해, 시스템 구성 요소를 설치 또는 교체하기 전에 전문 서비스 기술자가 모든 PSU 코드의 연결을 해제해야 합니다.

1. 장치를 끕니다.
2. 교체하려는 전원 공급 장치(PSU)와 콘센트에서 전원 코드를 분리합니다.
3. 래치를 손잡이쪽으로 단단히 누른 다음 PSU를 잡아 당깁니다.



4. 새 PSU를 삽입합니다.



5. PSU 및 콘센트에 전원 코드를 연결합니다.
6. 장치의 전원을 켭니다.

### 레일 키트

레일 도구는 NAS에 포함되어 있지 않으므로 별도로 구입해야 합니다. 자세한 내용은 공인 리셀러에게 문의하거나 <http://shop.qnap.com>(으)로 이동해서 확인하십시오.

TS-hx83XU-RP는 다음 레일 키트 모델과 호환됩니다.

모델	호환되는 레일 도구
TS-h1683XU-RP	RAIL-A03-57
TS-h2483XU-RP	RAIL-A02-90

레일 키트 패키지에서 설치 정보를 찾을 수 있습니다.

### 확장 장치 설치

TS-hx83XU-RP는 SAS 확장 장치를 지원합니다. 자세한 내용은 아래 표를 참조하십시오.

장치는 SAS 확장 장치, SATA JBOD 확장 장치 및 USB 확장 장치를 지원합니다. 자세한 내용은 아래 표를 참조하십시오.

스토리지 확장 부속품은 QNAP 또는 공인 리셀러로부터 구입할 수 있습니다.

자세한 내용을 보려면 <https://shop.qnap.com/>(으)로 이동하십시오.

호환 가능한 확장 장치 목록과 적용 가능한 최대 확장 장치의 수를 보려면 <http://www.qnap.com/go/compatibility-expansion>으로 이동하십시오.

확장 장치 모델	설명	필요한 부속품
REXP-1620U-RP	<ul style="list-style-type: none"> <li>• SAS 12 Gbps (SFF-8644) 인터페이스 사용</li> <li>• SAS/SATA HDD/SSD 지원</li> </ul>	<ul style="list-style-type: none"> <li>• SAS-12G2E 스토리지 확장 카드</li> <li>• mini-SAS SFF-8644 케이블</li> <li>• RAIL-A03-57</li> </ul>
REXP-1220U-RP		
REXP-1610U-RP	<ul style="list-style-type: none"> <li>• SAS 6 Gbps (SFF-8644) 인터페이스 사용</li> <li>• SATA/HDD/SSD 지원</li> </ul>	<ul style="list-style-type: none"> <li>• SAS-12G2E 스토리지 확장 카드</li> <li>• mini-SAS SFF-8644 케이블</li> <li>• RAIL-A03-57</li> </ul>
REXP-1210U-RP		
TL-D400S	<ul style="list-style-type: none"> <li>• SAS 6 Gbps (SFF-8088) 인터페이스 사용</li> <li>• SATA/HDD/SSD 지원</li> </ul>	<ul style="list-style-type: none"> <li>• 1개 x SFF-8088 커넥터 케이블</li> <li>• QXP-400eS-A1164 호스트 버스 어댑터</li> </ul>
TL-D800S	<ul style="list-style-type: none"> <li>• SAS 6 Gbps (SFF-8088) 인터페이스 사용</li> <li>• SATA/HDD/SSD 지원</li> </ul>	<ul style="list-style-type: none"> <li>• 2개 x SFF-8088 커넥터 케이블</li> <li>• QXP-800eS-A1164 호스트 버스 어댑터</li> </ul>

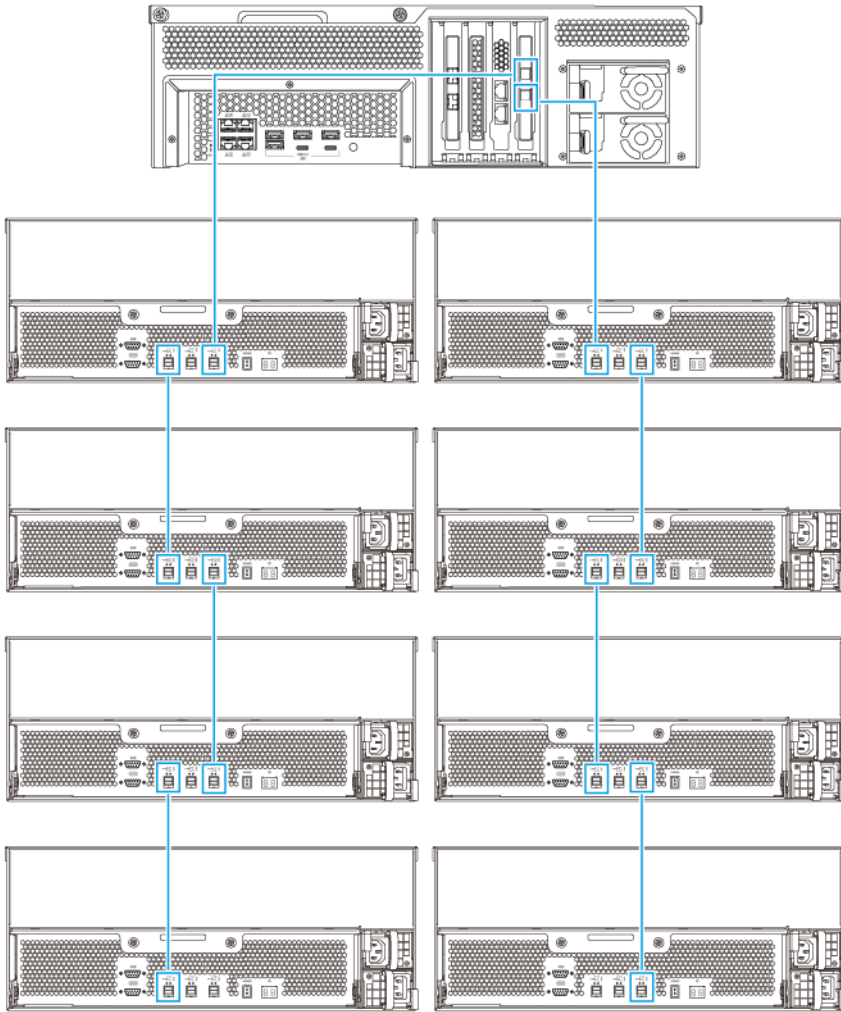
확장 장치 모델	설명	필요한 부속품
TL-R400S	<ul style="list-style-type: none"> <li>SAS 6 Gbps (SFF-8088) 인터페이스 사용</li> <li>SATA/HDD/SSD 지원</li> </ul>	<ul style="list-style-type: none"> <li>1개 x SFF-8088 커넥터 케이블</li> <li>QXP-400eS-A1164 호스트 버스 어댑터</li> <li>RAIL-B02</li> </ul>
TR-002	<ul style="list-style-type: none"> <li>USB 3.2 Gen 2 Type-C 인터페이스 사용</li> <li>SATA 드라이브 지원</li> </ul>	<ul style="list-style-type: none"> <li>USB 3.2 Gen 2 Type-A ~ Type-C 케이블</li> <li>USB 3.2 Gen 2 Type-C ~ Type-C 케이블</li> </ul>
TR-004	<ul style="list-style-type: none"> <li>USB 3.2 Gen 1 Type-C 인터페이스 사용</li> <li>SATA 드라이브 지원</li> </ul>	<ul style="list-style-type: none"> <li>USB 3.2 Gen 2 Type-A ~ Type-C 케이블</li> <li>USB 3.2 Gen 2 Type-C ~ Type-C 케이블</li> </ul>
TR-004U	<ul style="list-style-type: none"> <li>USB 3.2 Gen 1 Type-C 인터페이스 사용</li> <li>SATA 드라이브 지원</li> </ul>	<ul style="list-style-type: none"> <li>USB 3.2 Gen 1 Type-A ~ Type-C 케이블</li> <li>USB 3.2 Gen 2 Type-C ~ Type-C 케이블</li> <li>RAIL-B02</li> </ul>
TL-D800C	<ul style="list-style-type: none"> <li>USB 3.2 Gen 2 Type-C 인터페이스 사용</li> <li>SATA 드라이브 지원</li> </ul>	<ul style="list-style-type: none"> <li>USB 3.2 Gen 2 Type-A ~ Type-C 케이블</li> <li>USB 3.2 Gen 2 Type-C ~ Type-C 케이블</li> </ul>
TL-R1200C-RP	<ul style="list-style-type: none"> <li>USB 3.2 Gen 2 Type-C 인터페이스 사용</li> <li>SATA 드라이브 지원</li> </ul>	<ul style="list-style-type: none"> <li>USB 3.2 Gen 2 Type-A ~ Type-C 케이블</li> <li>USB 3.2 Gen 2 Type-C ~ Type-C 케이블</li> <li>RAIL-B02</li> </ul>

## SAS 확장 장치 연결

장치를 SAS 확장 장치에 연결하려면 스토리지 확장 카드가 장치에 설치되어 있어야 합니다.

1. PCIe 슬롯에 스토리지 확장 카드를 설치합니다.  
자세한 내용은 [확장 카드 제거](#)를 참조하십시오.
2. 다음 토폴로지를 사용하여 확장 장치를 장치에 연결합니다.





3. 확장 장치의 전원을 켭니다.
4. 장치에서 확장 장치를 인식하는지 확인합니다.
5. QuTS hero에 관리자로 로그인합니다.
6. 기본 메뉴 > 스토리지 및 스냅샷 > 개요 > 시스템으로 이동합니다.
7. 확장 장치가 목록에 있는지 확인합니다.

### SATA JBOD 확장 장치 연결

TS-hx83XU-RP를 SATA JBOD 확장 장치에 연결하려면 NAS에 호스트 버스 어댑터가 설치되어 있어야 합니다.

필요한 부속품에 대한 자세한 내용은 [확장 장치 설치](#)를 참조하십시오.

1. NAS를 끕니다.
2. PCIe 슬롯에 호스트 버스 어댑터를 설치합니다.

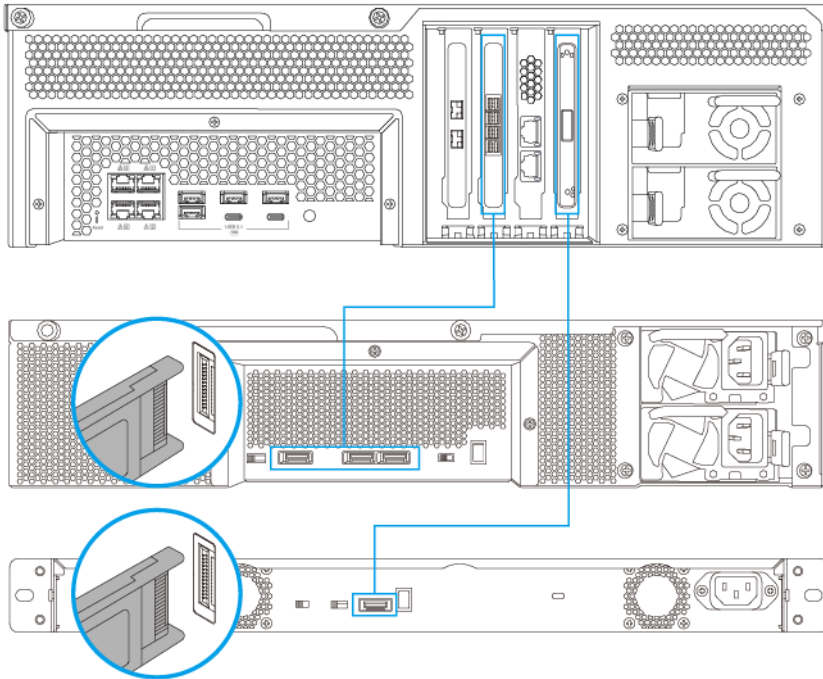


**중요사항**

SATA JBOD 인클로저를 호스트 장치에 연결하기 위해서는 QNAP QXP 호스트 버스 어댑터가 필요합니다. 타사 호스트 버스 어댑터는 QNAP JBOD 인클로저와 호환되지 않습니다.

자세한 내용은 [확장 카드 교체](#)를 참조하십시오.

3. 다음 토폴로지를 사용하여 확장 장치를 NAS에 연결합니다.



**주**

이 이미지에는 NAS를 TL-R400S 및 TL-R1200S-RP에 연결하는 것이 나타나 있습니다.

4. SATA JBOD 확장 장치의 전원을 켭니다.
5. NAS를 켭니다.
6. NAS에서 확장 장치를 인식하는지 확인합니다.
  - a. QuTS hero에 관리자로 로그인합니다.
  - b. 기본 메뉴 > 스토리지 및 스냅샷 > 개요 > 시스템으로 이동합니다.
  - c. 확장 장치가 목록에 있는지 확인합니다.

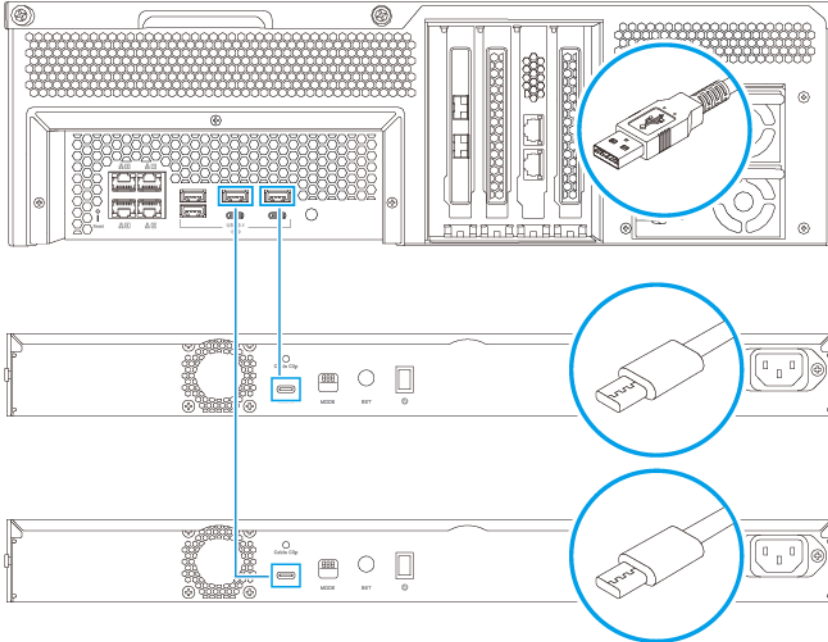
**USB 확장 장치 연결**

장치를 USB 확장 장치에 연결하려면 USB Type-A ~ USB Type-C 케이블 또는 USB Type-C ~ USB Type-C 케이블이 필요합니다.

필요한 부속품에 대한 자세한 내용은 [확장 장치 설치](#)을(를) 참조하십시오.

1. 확장 장치를 NAS에 연결합니다.

- a. USB 케이블을 확장 장치의 USB Type-C 포트에 연결합니다.
- b. USB 케이블을 NAS의 USB 3.2 Gen 1 Type-A 포트 또는 USB Type-C 포트에 연결하십시오.



**주** 이 이미지에는 TL-R1200-RP USB 확장 장치에 연결된 NAS가 나타나 있습니다.

- 2. 확장 장치의 전원을 켭니다.
- 3. NAS에서 확장 장치를 인식하는지 확인합니다.
  - a. QuTS hero에 관리자로 로그인합니다.
  - b. 기본 메뉴 > 스토리지 및 스냅샷 > 개요 > 시스템으로 이동합니다.
  - c. 확장 장치가 목록에 있는지 확인합니다.

### QuTS hero 설치

TS-hx83XU-RP는 QNAPQuTS hero 운영 체제를 사용합니다. 다음 방법을 사용하여 QuTS hero를 설치할 수 있습니다.

방법	설명	요건
Qfinder Pro 설치(권장)	<p>NAS가 LAN에 연결되어 있으면 다음을 할 수 있습니다.</p> <ul style="list-style-type: none"> <li>• Qfinder Pro를 사용해서 NAS 위치를 확인합니다.</li> <li>• 스마트 설치 가이드 마법사의 단계를 모두 완료합니다.</li> </ul> <p>자세한 내용은 <a href="#">Qfinder Pro를 사용하여 QuTS hero 설치</a>를 참조하십시오.</p>	<ul style="list-style-type: none"> <li>• 컴퓨터</li> <li>• 네트워크 케이블</li> <li>• Qfinder Pro 설치 관리자</li> </ul>
클라우드 설치	<p>NAS가 인터넷에 연결되어 있으면 다음을 할 수 있습니다.</p> <ul style="list-style-type: none"> <li>• NAS에서 QR 코드를 스캔합니다.</li> <li>• Cloud Key를 지정합니다.</li> <li>• myQNAPcloud 계정에 로그인합니다.</li> <li>• myQNAPcloud Link를 사용해서 NAS에 원격으로 액세스합니다.</li> <li>• 스마트 설치 가이드 마법사의 단계를 모두 완료합니다.</li> </ul> <p>자세한 내용은 <a href="#">Cloud Key를 사용하여 QuTS hero 설치</a>를 참조하십시오.</p>	<ul style="list-style-type: none"> <li>• 컴퓨터 또는 모바일 장치</li> <li>• myQNAPcloud 계정</li> <li>• Cloud Key</li> </ul>

## Qfinder Pro를 사용하여 QuTS hero 설치



### 경고

QuTS hero를 설치하면 드라이브에 있는 모든 데이터가 삭제됩니다. 계속하기 전에 데이터를 백업하십시오.



### 주

언제든지 QTS 운영 체제로 되돌아갈 수 있습니다. 자세한 내용은 QuTS hero 사용 설명서를 참조하십시오.

1. 장치의 전원을 켭니다.
2. 장치를 로컬 영역 네트워크에 연결합니다.
3. 같은 LAN에 연결된 컴퓨터에서 Qfinder Pro를 실행합니다.



### 주

Qfinder Pro를 다운로드하려면 <https://www.qnap.com/utilities>로 이동합니다.

4. 목록에서 NAS를 찾아 이름이나 IP 주소를 두 번 클릭합니다. 기본 웹 브라우저에서 **스마트 설치 가이드**가 열립니다.
5. **스마트 설치 가이드 시작**을 클릭합니다. **펌웨어 설치** 창이 나타납니다.
6. 다음 방법 중 어떤 것이든 사용하여 펌웨어를 설치합니다.

설치 방법	단계
자동	시작을 클릭합니다. 자동으로 사용 가능한 펌웨어 업데이트를 찾아서 펌웨어를 설치합니다.
수동 설치	a. 수동 설치를 클릭합니다. <b>펌웨어 설치</b> 창이 나타납니다.  b. 찾아보기를 클릭합니다. 파일 업로드 창이 나타납니다.  c. 파일을 선택합니다.  d. 열기를 클릭합니다. 펌웨어 설치가 시작됩니다.
건너뛰기	a. 건너뛰기를 클릭합니다. 펌웨어 설치를 건너뜁니다.

7. 다음 정보를 지정합니다.

- **NAS 이름:** 1~14 문자로 이름을 입력합니다. 이름은 문자(A ~ Z, a ~ z), 숫자(0 ~ 9) 그리고 하이픈 (-)을 지원하지만 하이픈으로 끝낼 수 없습니다.
- **암호:** 1~64 문자로 관리자 암호를 입력합니다. 암호는 모든 ASCII 문자를 지원합니다.

8. 다음을 클릭합니다.

9. 시간대, 일자 및 시간을 지정합니다.



#### 팁

QNAP은 NTP 서버에 연결하여 NAS가 UTC 표준을 준수하도록 할 것을 권장합니다.

10. 다음을 클릭합니다.

네트워크 설정 구성 화면이 나타납니다.

11. IP 주소 자동으로 입수 (DHCP)를 선택합니다.

12. 다음을 클릭합니다.

플랫폼간 파일 전송 서비스 화면이 나타납니다.

13. NAS에서 공유된 폴더에 액세스할 때 사용할 장치 유형을 선택합니다.

14. 다음을 클릭합니다.

15. 설정을 검토합니다.

16. 적용을 클릭합니다.

확인 메시지가 표시됩니다.



#### 경고

QuTS hero를 설치하기 전에 **예**를 클릭하면 드라이브에 있는 모든 데이터가 삭제됩니다.

17. **예**를 클릭합니다.

- **QuTS hero** 설치 진행률 막대가 나타납니다.
- **QuTS hero**가 설치됩니다.

**주**

QuTS hero 설치를 완료하는데 몇 분 정도 걸릴 수 있습니다.

18. 옵션: **NAS 관리로 이동**을 클릭합니다.

**팁**

**NAS 관리로 이동**을 클릭하고 더 고급의 QuTS hero 구성과 설정을 지정하십시오. 자세한 내용은 QuTS hero 사용 설명서를 참조하십시오.

## Cloud Key를 사용하여 QuTS hero 설치

**경고**

QuTS hero를 설치하면 드라이브에 있는 모든 데이터가 삭제됩니다. 계속하기 전에 데이터를 백업하십시오.

**주**

언제든지 QTS 운영 체제로 되돌아갈 수 있습니다. 자세한 내용은 QuTS hero 사용 설명서를 참조하십시오.

1. 장치의 전원을 켭니다.
2. 장치를 인터넷에 연결합니다.
3. 다음 방법 중 하나를 사용하여 QNAP Cloud 설치 페이지로 가십시오.
  - 컴퓨터에서 <http://install.qnap.com/>(으)로 이동합니다.
  - 모바일 장치를 사용하여 NAS에서 QR 코드를 스캔합니다.

로컬 네트워크에 있는 초기화되지 않은 모든 QNAP NAS 장치는 웹페이지에 나열되어 있습니다.

4. 목록에서 NAS를 찾은 다음 **초기화**를 클릭합니다.

**주**

NAS가 목록에 없으면, 웹페이지의 지침에 따라 NAS에서 Cloud Key를 지정합니다.

기본 웹 브라우저에서 설치 마법사가 시작됩니다.

5. 계정을 만들거나 myQNAPcloud에 로그인합니다.

**주**

설치를 완료하려면 계정을 만든 후 이 페이지로 돌아와야 합니다.

6. NAS의 myQNAPcloud 장치 이름을 지정합니다.

**주**

- myQNAPcloud 장치 이름은 NAS에 원격으로 액세스할 때 사용됩니다.
- 보안 목적 상 myQNAPCloud Link 원격 연결 서비스는 초기화 후 NAS에서 비활성화됩니다. LAN을 통해 QuTS hero에 연결한 다음 myQNAPCloud Link를 설치하여 이를 활성화할 수 있습니다.

7. **다음**을 클릭합니다.  
기본 웹 브라우저에서 **스마트 설치 가이드**가 열립니다.
8. 다음 동작 중 하나를 수행합니다.

- 사용 가능한 최신 버전을 확인하려면 **시작**을 클릭합니다.  
 마법사가 사용 가능한 최신 버전을 다운로드한 다음, NAS가 다시 시작됩니다. 최신 버전을 사용할 수 없는 경우 마법사가 **스마트 설치 가이드**를 자동으로 표시합니다.
- 기본으로 제공되는 버전을 설치하려면 **건너뛰기**를 클릭합니다.

9. **스마트 설치 가이드 시작**을 클릭합니다.  
**펌웨어 설치** 창이 나타납니다.

10. 다음 방법 중 어떤 것이든 사용하여 펌웨어를 설치합니다.

설치 방법	단계
자동	<b>시작</b> 을 클릭합니다. 자동으로 사용 가능한 펌웨어 업데이트를 찾아서 펌웨어를 설치합니다.
수동 설치	a. <b>수동 설치</b> 를 클릭합니다. 펌웨어 설치 창이 나타납니다.  b. <b>찾아보기</b> 를 클릭합니다. 파일 업로드 창이 나타납니다.  c. 파일을 선택합니다.  d. <b>열기</b> 를 클릭합니다. 펌웨어 설치가 시작됩니다.
건너뛰기	<b>건너뛰기</b> 를 클릭합니다. 펌웨어 설치를 건너뛴니다.

11. 다음 정보를 지정합니다.

- **NAS 이름**: 1~14 문자로 이름을 입력합니다. 이름은 문자(A ~ Z, a ~ z), 숫자(0 ~ 9) 그리고 하이픈 (-)을 지원하지만 하이픈으로 끝낼 수 없습니다.
- **암호**: 1~64 문자로 관리자 암호를 입력합니다. 암호는 모든 ASCII 문자를 지원합니다.

12. **다음**을 클릭합니다.

13. 시간대, 일자 및 시간을 지정합니다.



**팁**

QNAP은 NTP 서버에 연결하여 NAS가 UTC 표준을 따를 것을 권장합니다.

14. **다음**을 클릭합니다.

**네트워크 설정 구성** 화면이 나타납니다.

15. **IP 주소 자동으로 입수 (DHCP)**를 선택합니다.

16. **다음**을 클릭합니다.

**플랫폼간 파일 전송 서비스** 화면이 나타납니다.

17. NAS에서 공유된 폴더에 액세스할 때 사용할 장치 유형을 선택합니다.

18. **다음**을 클릭합니다.

19. 설정을 검토합니다.

20. **적용**을 클릭합니다.

확인 메시지가 표시됩니다.

**경고**

QuTS hero를 설치하기 전에 **확인**을 클릭하면 드라이브에 있는 모든 데이터가 삭제됩니다.

21. **확인**을 클릭합니다.  
QuTS hero가 설치됩니다.
22. 옵션: **NAS 관리로 이동**을 클릭합니다.

**팁**

**NAS 관리로 이동**을 클릭하고 더 고급의 QuTS hero 구성과 설정을 지정하십시오. 자세한 내용은 QuTS hero 사용 설명서를 참조하십시오.




## 4. 기본 작동


이 장에서는 NAS 기본 작동을 설명합니다.

### 전원 버튼

작동	사용자 동작	결과
전원 켜기	버튼을 한 번 누릅니다.	장치 전원이 켜집니다.
전원 끄기	버튼을 1.5초 동안 누릅니다.	장치 전원이 꺼집니다.
전원 강제로 끄기	버튼을 5초 동안 누릅니다.	장치 전원이 꺼집니다.

 **중요사항**  
이 방법은 장치가 응답하지 않는 경우에만 사용하십시오.


### 초기화 버튼


작동	사용자 동작	결과
기본 시스템 재설정	버튼을 3초 동안 길게 누릅니다.	<p>다음 설정이 기본으로 재설정됩니다.</p> <ul style="list-style-type: none"> <li>• 시스템 관리자 암호: 기본 암호는 특수 문자 없이 대문자의 첫 번째 MAC 주소입니다. 예를 들어 첫 번째 MAC 주소가 00-08-9B-F6-15-75이면 관리자 암호는 00089Bf61575입니다.</li> </ul> <p> <b>팁</b> 첫 번째 MAC 주소는 Qfinder Pro를 사용하여 찾을 수 있습니다. 장치에 부착된 레이블에도 주소가 MAC1로 나열됩니다.</p> <ul style="list-style-type: none"> <li>• TCP/IP 구성: <ul style="list-style-type: none"> <li>• DHCP를 통해 자동으로 IP 주소를 획득</li> <li>• 점보 프레임 사용 안 함</li> <li>• 포트 트렁킹이 실행되면(멀티 LAN 모델만 해당), 포트 트렁킹 모드가 "활성 백업(페일오버)" 로 재설정됩니다.</li> </ul> </li> <li>• 시스템 포트: 8080(시스템 서비스 포트)</li> <li>• 보안 수준: 낮음(모든 연결 허용)</li> <li>• LCD 패널 암호: (공백)</li> <li>• VLAN: 사용 안 함</li> </ul>
고급 시스템 재설정	버튼을 15초 동안 길게 누릅니다.	<p>기본 공장 설정이 복원됩니다.</p> <ul style="list-style-type: none"> <li>• 고급 시스템 재설정 후 기존 데이터를 다시 가져오려면 NAS에 기존 폴더 구조를 다시 만드십시오.</li> </ul>

## LED

LED는 장치가 켜져 있을 때 시스템 상태 및 관련 정보를 나타냅니다. 다음 LED 정보는 드라이브가 정확히 설치되고 장치가 네트워크 또는 호스트에 연결되었을 때만 적용됩니다.

LED 위치에 대한 자세한 내용은 [구성 요소](#)를 참조하십시오.

LED	상태	설명
시스템 상태	0.5초마다 교대로 녹색과 적색으로 깜빡거립니다	<ul style="list-style-type: none"> <li>드라이브가 포맷 중입니다.</li> <li>장치가 초기화 중입니다.</li> <li>운영 체제가 업데이트 중입니다.</li> <li>RAID 재구축이 진행 중입니다.</li> <li>온라인 RAID 용량 확장이 진행 중입니다.</li> <li>온라인 RAID 레벨 마이그레이션이 진행 중입니다.</li> <li>펌웨어를 업데이트하는 중입니다.</li> </ul> <p><b>중요사항</b>   펌웨어를 업데이트할 때 전원 코드 또는 USB 케이블을 제거하거나 애플리케이션을 강제로 종료하지 마십시오.</p>
	적색	<ul style="list-style-type: none"> <li>드라이브가 잘못되었습니다.</li> <li>공유 폴더가 최대 용량에 도달했습니다.</li> <li>공유 폴더가 최대 용량에 도달하려고 합니다.</li> <li>시스템 팬이 작동하지 않습니다.</li> <li>데이터에 액세스할 때 (읽기/쓰기) 오류가 발생했습니다.</li> <li>하드 드라이브에서 잘못된 섹터가 발견되었습니다.</li> <li>장치가 읽기만 가능한 성능 저하 모드입니다(두 멤버 드라이브가 RAID 5 또는 RAID 6에서 고장났지만 데이터를 아직 읽을 수 있습니다).</li> <li>하드웨어 자체 테스트 오류가 발생했습니다.</li> </ul>
	0.5초마다 빨강색으로 깜빡거립니다	장치가 성능 저하 모드입니다(한 개의 멤버 드라이브가 RAID 1, RAID 5 또는 RAID 6에서 고장났습니다).
	적색으로 한 번 깜빡거립니다	장치가 리모컨으로부터 명령을 수신했습니다.
	녹색	장치가 준비되었습니다.
	0.5초마다 녹색으로 깜빡거립니다	<ul style="list-style-type: none"> <li>장치가 구성되지 않았습니다.</li> <li>드라이브가 포맷되지 않았습니다.</li> </ul>
	오렌지색으로 깜빡거림	장치가 절전 모드에 있습니다.
	꺼짐	<ul style="list-style-type: none"> <li>모든 드라이브가 대기 모드입니다.</li> <li>장치 전원이 꺼졌습니다.</li> </ul>

LED	상태	설명
드라이브 상태	녹색	드라이브가 준비되었습니다.
	적색	드라이브 읽기/쓰기 오류가 발생했습니다.
	초당 적색으로 5회 깜빡거립니다	드라이브가 운영 체제에서 발견되고 있습니다.
	꺼짐	드라이브가 감지되지 않습니다.
드라이브 활동	녹색	드라이브가 준비되었습니다.
	녹색으로 깜빡거림	드라이브가 접속하고 있습니다.
	꺼짐	드라이브가 감지되지 않습니다.
LAN	오렌지색	네트워크 연결이 1Gbps로 작동하고 있습니다.  <div style="display: flex; align-items: center;">  <div> <p><b>주</b> LAN LED는 장치의 내장 기가비트 이더넷 포트 연결만 감지할 수 있습니다. 이것은 네트워크 확장 카드의 기가비트 이더넷 포트 연결 상태는 감지하지 못합니다.</p> </div> </div>
	오렌지색으로 깜빡거림	네트워크에서 장치로 접속 중입니다.
	꺼짐	장치가 네트워크에 연결되지 않습니다.
	확장	오렌지색
10기가비트 이더넷 (SFP+) 속도	꺼짐	JBOD 확장 장치를 감지하지 못했습니다.
	녹색	네트워크 연결이 10Gbps로 작동하고 있습니다.
10기가비트 이더넷 (SFP+) 작동	꺼짐	네트워크가 연결되지 않았습니
	오렌지색	네트워크가 연결되었습니다.
	오렌지색으로 깜빡거림	데이터 전송 중입니다.
10기가비트 이더넷(RJ45) 속도	꺼짐	네트워크가 연결되지 않았습니
	녹색	10GbE 네트워크 연결이 구축되었습니다.
	오렌지색	네트워크 연결이 10Gbps로 이하로 작동하고 있습니다.
10기가비트 이더넷(RJ45) 작동	꺼짐	네트워크가 연결되지 않았습니
	오렌지색	네트워크가 연결되었습니다.
	오렌지색으로 깜빡거림	데이터 전송 중입니다.
1기가비트 이더넷 속도	꺼짐	네트워크가 연결되지 않았습니
	녹색	네트워크 연결이 1Gbps로 작동하고 있습니다.
	오렌지색	네트워크 연결이 100Mbps로 작동하고 있습니다.
1기가비트 이더넷 작동	꺼짐	네트워크가 연결되지 않았습니
	녹색	네트워크가 연결되었습니다.
	녹색으로 깜빡거림	네트워크에서 장치로 접속 중입니다.
1기가비트 이더넷 작동	꺼짐	네트워크가 연결되지 않았습니

## 오디오 경고

기간	빈도	설명
짧은 경고음(0.5초)	1	<ul style="list-style-type: none"> <li>NAS가 시작됩니다.</li> <li>초기화 버튼을 3초 동안 누르면 NAS가 구성을 초기화합니다.</li> <li>초기화 버튼을 10초 동안 누르면 NAS가 구성을 초기화하고 재부팅됩니다.</li> <li>운영 체제가 업데이트되었습니다.</li> </ul>
	3	설치된 디스크를 찾을 수 없습니다.
긴 경고음(1.5초)	3(5분마다)	<ul style="list-style-type: none"> <li>전원에 오류가 발생했습니다.</li> <li>시스템 팬이 작동하지 않습니다.</li> </ul>
	2	<ul style="list-style-type: none"> <li>공유 폴더가 최대 용량에 도달하려고 합니다.</li> <li>공유 폴더가 최대 용량에 도달하려고 합니다.</li> <li>공유 폴더가 최대 용량에 도달했습니다.</li> <li>드라이브를 꽂았거나 뺐습니다.</li> </ul>
	1	<ul style="list-style-type: none"> <li>NAS가 강제 종료(하드웨어 종료)로 전원이 꺼졌습니다.</li> <li>NAS의 전원이 켜져 작동 준비가 되었습니다.</li> </ul>

## 5. 문제해결

이 장에서는 기본 문제해결 정보가 제공됩니다.

### Qfinder Pro 또는 myQNAPcloud로 NAS 강제 찾기

QuTS hero 설치 중 Qfinder Pro 또는 myQNAPCloud에서 NAS를 찾을 수 없으면 드라이브나 데이터에 결함이 있는 것일 수 있습니다.

1. NAS를 끕니다.
2. 모든 드라이브를 제거합니다.
3. NAS를 켭니다.
4. Qfinder Pro 또는 myQNAPCloud를 사용하여 NAS를 찾습니다.
5. 드라이브를 다시 삽입합니다.
6. QuTS hero 설치를 계속합니다.

### 고장난 드라이브 핫스와핑

NAS는 다음 상황에서 드라이브의 핫스와핑을 지원합니다.

RAID 유형	디스크 개수	상황
RAID 1	2	한 멤버의 드라이브 고장시
RAID 5	≥ 3	한 멤버의 드라이브 고장시
RAID 6	≥ 4	하나 또는 두 멤버의 드라이브 고장시
RAID 10	≥ 4(짝수로 구성해야 합니다)	두 개의 서로 다른 페어에서 하나 또는 두 멤버의 드라이브 고장 시.
RAID 50	≥ 6	하위 그룹 당 한 개의 디스크 고장 시.
RAID 60	≥ 8	하위 그룹 당 두 개의 디스크 고장 시.
트리플 미리	3의 배수 (예: 3, 6, 9, 12 디스크 등등.)	하나 또는 두 멤버 드라이브 고장 시.
RAID-TP	≥ 5	하나나 둘 또는 세 멤버 드라이브 고장 시.

1. QuTS hero에 로그인합니다.
2. 기본 메뉴 > 스토리지 및 스냅샷 > 스토리지 > 디스크/VJBOD로 이동합니다.
3. 고장난 드라이브를 찾습니다.
4. 고장난 하드 드라이브와 동일하거나 더 큰 용량을 가진 새 하드 드라이브를 준비합니다.
5. 장치에서 고장난 드라이브를 제거합니다.
6. 20초 또는 장치에서 경고음이 두 번 울릴 때까지 기다립니다.
7. 드라이브 트레이에서 고장난 드라이브를 제거합니다.
8. 새 드라이브를 드라이브 트레이에 삽입합니다.
9. 새 드라이브를 설치합니다.  
NAS가 두 번 삐 소리를 냅니다.

10. 기본 메뉴 > 스토리지 및 스냅샷 > 스토리지 공간 으로 이동합니다.

11. 새 드라이브가 포함된 공유 폴더를 찾아서 상태가 재구축 중인지 확인합니다.

## 잘못 제거한 드라이브 복구

NAS는 의도하지 않은 연결해제나 드라이브 제거로 인한 RAID 디스크 볼륨 고장 복구를 위한 독점적인 RAID 복구 기술을 지원합니다. 사용자는 성능 저하 모드에서 비활성화된 RAID 1, RAID 5, RAID 6, RAID 10, RAID 50, RAID 60, 트리플 미러 및 RAID-TP 볼륨을 복구할 수 있습니다.

디스크 볼륨	RAID 복구 지원	디스크 개수	제거된 드라이브의 최대 개수
RAID 0	예	≥ 2	해당 없음
RAID 1	예	2	1
RAID 5	예	≥ 3	1
RAID 6	예	≥ 4	2
RAID 10	아니요	≥ 4(짝수로 구성해야 합니다)	두 개의 서로 다른 페어에서 하나 또는 두 멤버의 드라이브 고장 시.
RAID 50	예	≥ 6	하위 그룹 당 한 개의 디스크 고장 시.
RAID 60	예	≥ 8	하위 그룹 당 두 개의 디스크 고장 시.
트리플 미러	예	3의 배수 (예: 3, 6, 9, 12 디스크 등등.)	2
RAID-TP	예	≥ 5	3

## 지원 및 기타 리소스

QNAP는 다음 리소스를 제공합니다.

리소스	URL
문서	<a href="https://download.qnap.com">https://download.qnap.com</a>
호환성 목록	<a href="https://www.qnap.com/compatibility/">https://www.qnap.com/compatibility/</a>
NAS 마이그레이션 호환성	<a href="https://www.qnap.com/en/nas-migration">https://www.qnap.com/en/nas-migration</a>
확장 장치 호환성	<a href="http://www.qnap.com/go/compatibility-expansion">http://www.qnap.com/go/compatibility-expansion</a>
서비스 포털	<a href="https://service.qnap.com">https://service.qnap.com</a>
제품 지원 상태	<a href="https://www.qnap.com/product/eol.php">https://www.qnap.com/product/eol.php</a>
다운로드	<a href="https://download.qnap.com">https://download.qnap.com</a>
커뮤니티 포럼	<a href="https://forum.qnap.com">https://forum.qnap.com</a>
QNAP 액세서리 스토어	<a href="https://shop.qnap.com/">https://shop.qnap.com/</a>

## 6. 용어 설명

### Cloud Key

각 NAS 장치에 할당된 고유의 8자리 숫자 코드

### myQNAPcloud

DDNS 및 myQNAPcloud Link와 같은 다양한 원격 액세스 서비스를 제공합니다

### myQNAPcloud Link

복잡한 포트 포워딩 설정을 구성하지 않고 인터넷을 통해 NAS에 액세스할 수 있도록 합니다

### Qfinder Pro

LAN에서 QNAP NAS 장치를 찾고 액세스할 수 있게 해주는 QNAP 유틸리티

### QNAP ID

myQNAPcloud 원격 액세스 및 다른 QNAP 서비스를 사용하도록 해주는 사용자 계정

### QuTS hero

ZFS 파일 시스템이 특징인 QNAP NAS 운영 체제