

The QNAP logo is displayed in white, bold, uppercase letters within a blue rounded rectangular box in the top-left corner of the page.

# TS-hx87XU-RP

TS-h1887XU-RP

TS-h2287XU-RP

## Podręcznik użytkownika

# Spis treści

## 1. Ważne informacje

Informacje dotyczące bezpieczeństwa.....	3
--	---

## 2. Opis produktu

Informacje o TS-hx87XU-RP.....	7
Specyfikacja sprzętu.....	7
Zawartość opakowania.....	11
Komponenty.....	13
Panel przedni.....	13
Tylny panel.....	14
Płyta systemowa.....	16
Numeracja dysków z przodu (3,5-calowe wnęki dysków).....	17
Numeracja dysków tylnych (2,5-calowe wnęki dysków).....	18
Numeracja portów sieciowych.....	18
Numeracja portów USB.....	18
Wymagania instalacji.....	19
Konfiguracja serwera NAS.....	19

## 3. Instalacja i konfiguracja

Instalacja sprzętu.....	21
Przymocowanie pokrywy obudowy.....	21
Zdejmowanie pokrywy obudowy.....	24
Instalacja dysków.....	26
Wymiana modułów pamięci.....	32
Instalacja kart rozszerzeń.....	35
Wymiana nadmiarowych zasilaczy podczas pracy.....	38
Wymiana wentylatorów w modelu TS-h1887XU-RP.....	40
Wymiana wentylatorów w modelu TS-h2287XU-RP.....	44
Zestawy szyn.....	52
Instalacja modułów rozszerzających.....	52
Instalacja systemu QuTS hero.....	57
Inicjowanie systemu QuTS hero przy użyciu aplikacji Qfinder Pro.....	58
Inicjowanie systemu QuTS hero przy użyciu witryny Cloud Installation.....	61

## 4. Podstawowa obsługa

Przycisk zasilania.....	65
Przycisk resetowania.....	65
Diody LED.....	66
Powiadomienia dźwiękowe.....	70

## 5. Migracja serwera NAS

Wymagania w zakresie migracji serwera NAS.....	72
Zmiany stanu i ustawień po migracji serwera NAS.....	72
Migracja serwera NAS.....	74

## **6. Rozwiązywanie problemów**

Wymuszanie na aplikacji Qfinder Pro lub myQNAPcloud lokalizacji serwera NAS.....	75
Wymiana uszkodzonych dysków podczas pracy (hot-swap).....	75
Naprawa przypadkowo usuniętych, prawidłowo działających dysków.....	76
Obsługa i inne informacje.....	77

## **7. Glosariusz**

Klucza chmury.....	78
myQNAPcloud.....	78
myQNAPcloud Link.....	78
Qfinder Pro.....	78
QuTS hero.....	78

## **8. Informacje**

Ograniczona gwarancja.....	79
Zrzeczenie odpowiedzialności.....	79
Prawa autorskie i znaki towarowe.....	80
GNU General Public License.....	80
Informacje dotyczące CE.....	89
Informacje dotyczące UKCA.....	89
Informacje dotyczące FCC.....	89
Informacje dotyczące VCCI.....	90
Informacje dotyczące BSMI.....	90
SJ/T 11364-2006.....	91

# 1. Ważne informacje

## Oryginalne opakowanie

Należy zachować oryginalne opakowanie i materiały opakowaniowe. W przypadku zwrotu produktu lub wysyłania go do naprawy należy użyć oryginalnego opakowania, aby uniknąć uszkodzeń.

QNAP zastrzega sobie prawo do nierealizowania procedury zwrotu lub usługi gwarancyjnej w przypadku uszkodzeń produktów powstałych w wyniku nieprawidłowego pakowania.

## Wady sprzętowe

Jeśli posiadany produkt QNAP ma uszkodzony osprzęt, zwróć produkt do firmy QNAP lub autoryzowanego centrum serwisowego QNAP w celu serwisowania lub wymiany. Wszelkie samodzielne próby wykonywania procedur wymiany lub serwisowania produktu przez użytkownika lub nieautoryzowaną stronę trzecią spowodują unieważnienie gwarancji.

Firma QNAP nie ponosi odpowiedzialności za wszelkie uszkodzenia lub utratę danych w wyniku nieautoryzowanych modyfikacji lub instalacji nieobsługiwanych aplikacji firm zewnętrznych.

Szczegółowe informacje można znaleźć w części [Warunki gwarancji QNAP](#).

## Informacje dotyczące bezpieczeństwa

Poniższe instrukcje mają pomóc zapewnić bezpieczeństwo użytkowników i otoczenia. Przed rozpoczęciem obsługi dokładnie zapoznaj się z tymi instrukcjami.

### Ogólne instrukcje

- Urządzenie to należy przechowywać w bezpiecznym miejscu o ograniczonym dostępie, kontrolowanym za pomocą narzędzia, blokady i klucza lub innych środków bezpieczeństwa.
- Fizyczny dostęp do urządzenia powinni mieć tylko wykwalifikowane, przeszkolone i upoważnione osoby, znające wszystkie ograniczenia, środki ostrożności oraz procedury instalacji i konserwacji.

## OSTRZEŻENIE



Aby uniknąć potencjalnych obrażeń użytkownika lub uszkodzenia komponentów, przed dotknięciem dysków i innych wewnętrznych komponentów systemu należy upewnić się, że ostygły.



Aby uniknąć potencjalnych obrażeń osobistych lub uszkodzenia komponentów urządzenia, należy przestrzegać procedur związanych z wyładowaniami elektrostatycznymi.

## Zasilanie

### OSTRZEŻENIE



Aby zmniejszyć ryzyko wystąpienia pożaru lub porażenia prądem elektrycznym, upewnij się, że kabel zasilania jest podłączony tylko do odpowiednio uziemionego gniazda elektrycznego.



Urządzenia wyposażone w zasilacz nadmiarowy mogą mieć jeden lub kilka przewodów jednostek zasilania (PSU). Aby zapobiegać poważnym obrażeniom, przed instalacją lub wymianą komponentów systemowych wyszkolony technik serwisowy musi odłączyć wszystkie przewody PSU od urządzenia.

## Części ruchome

### OSTRZEŻENIE



**Ruchome łopatki wentylatora:** Gdy urządzenie jest podłączone do źródła zasilania, należy trzymać części ciała z daleka od ruchomych łopatek wentylatora.



**Ruchome komponenty:** Należy trzymać części ciała z daleka od innych ruchomych komponentów.

Urządzenie nie jest przeznaczone do użytku w miejscach, w których przebywają często dzieci.

## Bateria systemowa

### OSTRZEŻENIE



#### NIEBEZPIECZEŃSTWO POŁKNIECIA

- Produkt ten zawiera baterię pastylkową.
- Baterie należy przechowywać poza zasięgiem dzieci.
- Połknięcie litowej baterii pastylkowej może w ciągu 2 godzin spowodować poważne lub śmiertelne obrażenia.
- W przypadku podejrzenia połknięcia baterii lub umieszczenia ich wewnątrz jakiegokolwiek części ciała, natychmiast zasięgnij porady lekarza.

- Aby nie dopuścić do potencjalnej eksplozji baterii, która może spowodować obrażenia użytkownika lub uszkodzenia komponentów, należy pamiętać, aby istniejącą baterię wymieniać na baterię tego samego typu.
- Zużyte baterie należy wyrzucać w odpowiedni sposób, zgodnie z lokalnymi rozporządzeniami lub instrukcjami producenta baterii.
- Nawet zużyte baterie mogą spowodować poważne obrażenia lub śmierć.
- Skontaktuj się z lokalnym centrum kontroli zatruc, aby uzyskać informacje na temat leczenia.
- Aby uzyskać informacje na temat rodzaju i napięcia baterii guzikowej w urządzeniu, zapoznaj się z tabelą specyfikacji sprzętu.
- Nie wolno ładować baterii jednorazowych.
- Nie wolno rozładowywać na siłę, ładować, rozbierać, podgrzewać ani spalać. Może to spowodować obrażenia ciała w wyniku odpowietrzenia, wycieku lub wybuchu, powodując oparzenia chemiczne.
- Upewnij się, że baterie są prawidłowo włożone zgodnie z biegunowością (+ i -).
- Nie mieszaj starych i nowych baterii, ani baterii różnych marek lub typów, takich jak baterie alkaliczne, węglowo-cynkowe lub akumulatory.
- Wyjmij i natychmiast oddaj do recyklingu lub zutylizuj baterie ze sprzętu, który nie był używany przez dłuższy czas, zgodnie z lokalnymi przepisami.
- Komorę baterii należy zawsze całkowicie zabezpieczyć. Jeśli komora baterii nie zamyka się bezpiecznie, zaprzestań używania produktu, wyjmij baterie i przechowuj je w miejscu niedostępnym dla dzieci.

## Zestawy szyn

Modele montowane w szafie serwerowej mogą wymagać zestawów szyn do instalacji na szafie serwerowej lub szafce.

Aby zapewnić bezpieczeństwo sprzętowe i osobiste, przed zainstalowaniem zestawu szynowego i zamontowaniem urządzenia należy dokładnie zapoznać się z instrukcją instalacji zestawu szynowego.

Aby sprawdzić, czy urządzenie jest jednostką do montażu w szafie, należy zapoznać się z tabelą specyfikacji sprzętu.

## OSTRZEŻENIE

- Gdy zestaw szyn jest zainstalowany na szafie serwerowej, nie należy całkowicie wysuwać i odblokowywać szyn, z wyjątkiem montażu lub demontażu urządzenia.
- Pozostawienie szyn całkowicie wysuniętych i niezablokowanych może spowodować upadek ciężkiego sprzętu. Może to spowodować uszkodzenie sprzętu oraz poważne, a nawet śmiertelne obrażenia.
- Zanim przygotujesz szyny do montażu lub demontażu urządzenia, przeczytaj uważnie i upewnij się, że rozumiesz instrukcję instalacji.
- Nie umieszczaj żadnych przedmiotów ani nie dodawaj dodatkowego obciążenia na urządzeniu lub szynach podczas montażu lub demontażu urządzenia.
- Podczas montażu urządzenia wsuń urządzenie do szafy serwerowej, aby całkowicie zatrzasnąć szyny i przymocować urządzenie do szafy serwerowej.



## 2. Opis produktu

W tym rozdziale przedstawiono podstawowe informacje dotyczące urządzenia QNAP.

### Informacje o TS-hx87XU-RP

Dużej pojemności model TS-hx87XU-RP ma zainstalowany procesor serii Intel® Xeon® E-2300, obsługuje do 128 GB pamięci DDR4 ECC i zapewnia hybrydową architekturę pamięci masowej HDD/SSD, która zapewnia niezawodną wydajność klasy serwerowej. Dzięki systemowi operacyjnemu QuTS hero opartemu na systemie plików ZFS, model TS-hx87XU-RP obsługuje liniową deduplikację danych, do 65536 migawek, funkcję SnapSync w czasie rzeczywistym i QSAL (QNAP SSD Antiwear Leveling) — zapewniając rozwiązanie pamięci masowej, które spełnia wymagania biznesowe na potrzeby serwerów plików, serwerów wirtualizacji, VDI i tworzenia kopii zapasowych/przywracania danych.

### Specyfikacja sprzętu

#### Ostrzeżenie

- Jeśli posiadany produkt QNAP ma uszkodzony osprzęt, zwróć produkt do firmy QNAP lub autoryzowanego centrum serwisowego QNAP w celu serwisowania lub wymiany. Wszelkie samodzielne próby wykonywania procedur wymiany lub serwisowania produktu przez użytkownika lub nieautoryzowaną stronę trzecią spowodują unieważnienie gwarancji.
- Firma QNAP nie ponosi odpowiedzialności za wszelkie uszkodzenia lub utratę danych w wyniku nieautoryzowanych modyfikacji lub instalacji nieobsługiwanych aplikacji firm zewnętrznych.
- To urządzenie firmy QNAP jest objęte gwarancją w zakresie wad materiałowych i wykonawczych przez 3 (trzy) lata. Szczegółowe informacje można znaleźć w części [Warunki gwarancji QNAP](#).

#### Wskazówka

Wszystkie specyfikacje modelu mogą ulegać zmianie bez powiadomienia. Najnowsze specyfikacje są dostępne na stronie <https://www.qnap.com>.

Nr katalogowy	Procesor	Pamięć
TS-h1887XU-RP-E2334-16G	Intel® Xeon® E-2334	16 GB
TS-h1887XU-RP-E2336-32G	Intel® Xeon® E-2336	32 GB
TS-h2287XU-RP-E2336-32G	Intel® Xeon® E-2336	32 GB
TS-h2287XU-RP-E2378-64G	Intel® Xeon® E-2378	64 GB



Komponent	TS-h1887XU-RP	TS-h2287XU-RP
Procesor		
Procesor	<ul style="list-style-type: none"> <li>• TS-h1887XU-RP-E2334-16G: Intel® Xeon® E-2334</li> <li>• TS-h1887XU-RP-E2336-32G: Intel® Xeon® E-2336</li> </ul>	<ul style="list-style-type: none"> <li>• TS-h2287XU-RP-E2336-32G: Intel® Xeon® E-2336</li> <li>• TS-h2287XU-RP-E2378-64G: Intel® Xeon® E-2378</li> </ul>
Częstotliwość	<ul style="list-style-type: none"> <li>• TS-h1887XU-RP-E2334-16G: 4-rdzeniowy/8-wątkowy procesor, taktowanie podstawowe 3,4 GHz/z turbo zwiększeniem do 4,8 GHz</li> <li>• TS-h1887XU-RP-E2336-32G: 6-rdzeniowy/12-wątkowy procesor, taktowanie podstawowe 2,9 GHz/z turbo zwiększeniem do 4,8 GHz</li> </ul>	<ul style="list-style-type: none"> <li>• TS-h2287XU-RP-E2336-32G: 6-rdzeniowy/12-wątkowy procesor, taktowanie podstawowe 2,9 GHz/z turbo zwiększeniem do 4,8 GHz</li> <li>• TS-h2287XU-RP-E2378-64G: 8-rdzeniowy/16-wątkowy procesor, taktowanie podstawowe 2,6 GHz/z turbo zwiększeniem do 4,8 GHz</li> </ul>
Architektura	x86 64-bitowy	
Mechanizm szyfrowania	AES-NI	
Pamięć		
Wstępnie zainstalowana pamięć	<ul style="list-style-type: none"> <li>• TS-h1887XU-RP-E2334-16G: 16 GB RAM: 1 x 16 GB DDR4 ECC UDIMM</li> <li>• TS-h1887XU-RP-E2336-32G: 32 GB RAM: 2 x 16 GB DDR4 ECC UDIMM</li> </ul>	<ul style="list-style-type: none"> <li>• TS-h2287XU-RP-E2336-32G: 32 GB RAM: 2 x 16 GB DDR4 ECC UDIMM</li> <li>• TS-h2287XU-RP-E2378-64G: 64 GB RAM: 4 x 16 GB DDR4 ECC UDIMM</li> </ul>

Komponent	TS-h1887XU-RP	TS-h2287XU-RP
Gniazda pamięci	4 x UDIMM DDR4 <div style="background-color: #fff9c4; padding: 10px; margin-top: 10px;"> <p><b>Ważne</b></p> <ul style="list-style-type: none"> <li>• W celu zapewnienia wydajności systemu i stabilności używaj modułów pamięci wyłącznie firmy QNAP. W urządzeniach NAS wyposażonych w kilka gniazd pamięci należy używać modułów QNAP o identycznych specyfikacjach.</li> <li>• Używanie nieobsługiwanych modułów może pogorszyć wydajność, powodować błędy, a nawet uniemożliwić uruchomienie systemu operacyjnego.</li> <li>• To urządzenie obsługuje moduły pamięci ECC.</li> </ul> </div>	
Maksymalna pojemność pamięci	128 GB RAM: 4 x 32 GB	
Pamięć flash	5 GB (ochrona systemu operacyjnego przed podwójnym rozruchem)	
Pamięć masowa		
Wnęki dysków	<ul style="list-style-type: none"> <li>• 12 dysków 3,5-calowych SATA</li> <li>• 6 dysków 2,5-calowych SATA</li> </ul>	<ul style="list-style-type: none"> <li>• 16 dysków 3,5-calowych SATA</li> <li>• 6 dysków 2,5-calowych SATA</li> </ul>
Kompatybilność dysków	2,5-calowe wnętrza: <ul style="list-style-type: none"> <li>• 2,5-calowe dyski SSD SATA</li> </ul> 3,5-calowe wnętrza: <ul style="list-style-type: none"> <li>• 3,5-calowe dyski twarde SATA</li> <li>• 2,5-calowe dyski SSD SATA</li> </ul> <div style="background-color: #fff9c4; padding: 10px; margin-top: 10px;"> <p><b>Wskazówka</b></p> <ul style="list-style-type: none"> <li>• Lista zgodnych modeli dysków znajduje się na stronie <a href="https://www.qnap.com/compatibility">https://www.qnap.com/compatibility</a>.</li> <li>• Wnęki dysków są wstecznie kompatybilne z dyskami SATA 3 Gb/s.</li> </ul> </div>	
Obsługa przyspieszenia pamięci podręcznej SSD	Urządzenie obsługuje przyspieszanie z użyciem pamięci podręcznej SSD dla wszystkich dysków.	

Komponent	TS-h1887XU-RP	TS-h2287XU-RP
Wymiana w czasie pracy	To urządzenie obsługuje wymianę w czasie pracy dla wszystkich dysków.	
Sieć		
Interfejs sieci 2,5 Gigabit	2 x 2,5 GbE (RJ45)  <b>Uwaga</b> Porty RJ45 2,5 Gigabit sieci Ethernet zapewniają następujące szybkości połączenia sieciowego: 2,5 GbE, 1 GbE, 100 Mb/s i 10 Mb/s.	
Interfejs sieci 10 Gigabit	2 x 10GBASE-T (RJ45)  <b>Uwaga</b> Porty RJ45 10GBASE-T zapewniają następujące szybkości połączenia sieciowego: 10 GbE, 5 GbE, 2,5 GbE, 1 GbE, 100 Mb/s i 10 Mb/s.	
Zewnętrzne porty we/wy i gniazda rozszerzeń		
Gniazda PCIe	<ul style="list-style-type: none"> <li>• 2 x PCIe Gen 4.0 x4</li> <li>• 1 x PCIe Gen 4.0 x8</li> </ul> <b>Wskazówka</b> Lista zgodnych modeli dysków i kart rozszerzeń znajduje się na stronie <a href="https://www.qnap.com/compatibility">https://www.qnap.com/compatibility</a> .	
Porty USB	4 x USB 3.2 Gen 2 typu A	
Interfejs		
Przyciski	<ul style="list-style-type: none"> <li>• Zasilanie</li> <li>• Resetuj</li> </ul>	
Wymiary		
Kształt	2U, do montażu stelażowego	3U, do montażu stelażowego
Wymiary (wys. x szer. x głęb.)	88 x 483 x 630 mm (3,46 x 19,01 x 24,80 cali)	133 x 483 x 630 mm (5,23 x 19,01 x 24,80 cali)
Waga netto	13 kg (28,66 funta)	15,64 kg (34,48 funta)

Komponent	TS-h1887XU-RP	TS-h2287XU-RP
Inne		
Jednostka zasilania	2 x 550W, 100–240 V	
Bateria systemowa	Bateria litowa CR2032 (3V, 225 mAh) <div style="background-color: #ffe6e6; padding: 10px; margin-top: 10px;"> <p><b>Ostrzeżenie</b></p> <ul style="list-style-type: none"> <li>• Jest to bateria pastylkowa. Połknięcie litowej baterii pastylkowej może w ciągu 2 godzin spowodować poważne lub śmiertelne obrażenia. Baterie należy przechowywać poza zasięgiem dzieci.</li> <li>• Aby nie dopuścić do potencjalnej eksplozji baterii, która może spowodować obrażenia użytkownika lub uszkodzenia komponentów, należy pamiętać, aby istniejącą baterię wymieniać na baterię tego samego typu.</li> </ul> </div>	
Wentylatory	4 x 60 mm, 12 V prądu stałego	<ul style="list-style-type: none"> <li>• 3 x 60mm, 12 V prądu stałego</li> <li>• 1 x 80mm, 12 V prądu stałego</li> </ul>
Temperatura robocza	0–40°C (32–104°F)	
Wilgotność względna	<ul style="list-style-type: none"> <li>• Wilgotność względna bez kondensacji: 5%–95%</li> <li>• Temperatura mokrego termometru: 27°C (80,6°F)</li> </ul>	

**Wskazówka**

Wszystkie specyfikacje modelu mogą ulegać zmianie bez powiadomienia. Najnowsze specyfikacje są dostępne na stronie <https://www.qnap.com>.

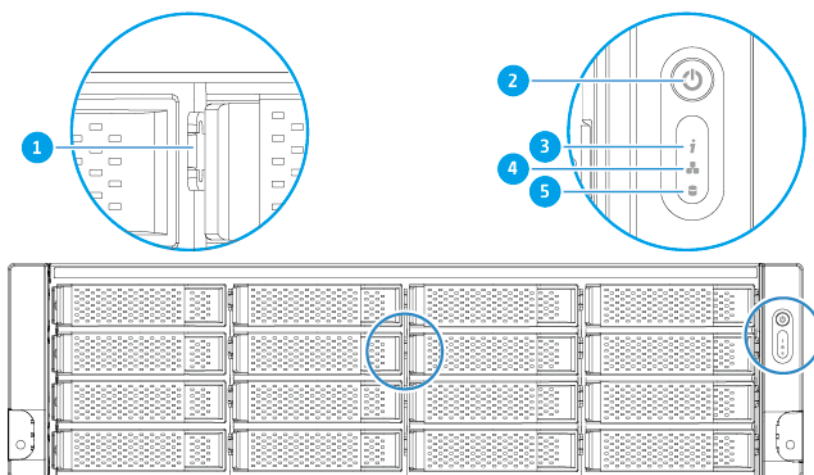
## Zawartość opakowania

Pozycja	Ilość
TS-hx87XU-RP	1

Pozycja	Ilość
Kieszenie dysków	<ul style="list-style-type: none"> <li>• TS-h1887XU-RP               <ul style="list-style-type: none"> <li>• 2,5-calowe kieszenie dysków: 6</li> <li>• 3,5-calowe kieszenie dysków: 12</li> </ul> </li> <li>• TS-h2287XU-RP               <ul style="list-style-type: none"> <li>• 2,5-calowe kieszenie dysków: 6</li> <li>• 3,5-calowe kieszenie dysków: 16</li> </ul> </li> </ul>
Kabel zasilania	2
Wkręty do 2,5-calowych dysków	<ul style="list-style-type: none"> <li>• TS-h1887XU-RP: 60 wkrętów</li> <li>• TS-h2287XU-RP: 72 wkrętów</li> </ul>
Wkręty do 3,5-calowych dysków	<ul style="list-style-type: none"> <li>• TS-h1887XU-RP: 48 wkrętów</li> <li>• TS-h2287XU-RP: 64 wkrętów</li> </ul>
Instrukcja szybkiej instalacji	1
Kabel Ethernet	1 kabel Ethernet 10 GbE Cat6A

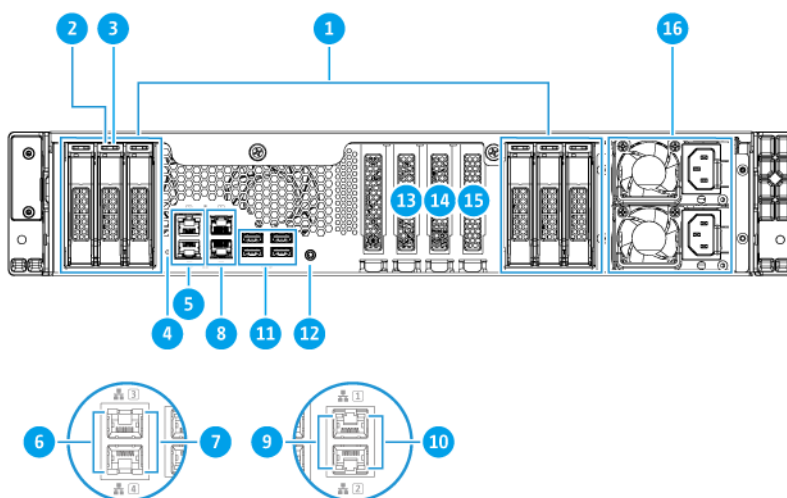
## Komponenty

### Panel przedni



Nr	Komponent	Nr	Komponent
1	Dioda LED dysku	4	Dioda LED sieci LAN
2	Przycisk zasilania	5	Dioda LED modułu rozszerzającego
3	Dioda LED stanu	-	-

## Tylny panel



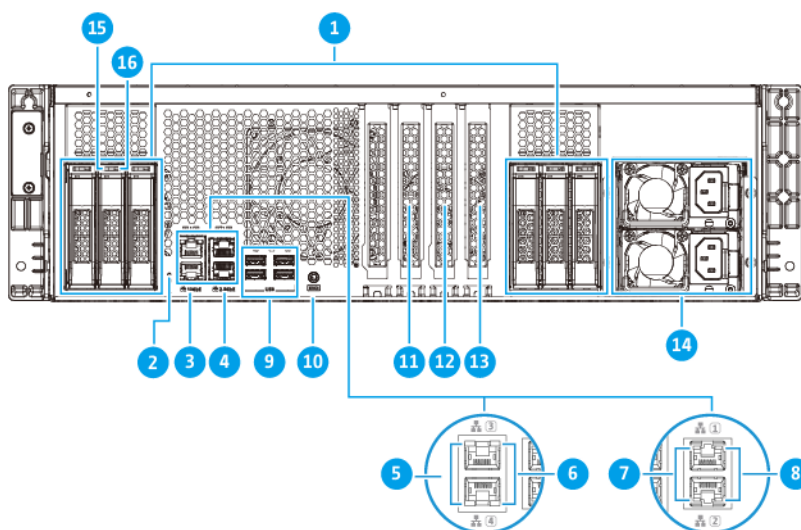
### TS-h1887XU-RP

Nr	Komponent	Nr	Komponent
1	2,5-calowe wnęki na dyski SATA	9	Diody LED szybkości 2,5 Gigabit Ethernet
2	Diody LED aktywności dysku	10	Diody LED aktywności 2,5 Gigabit Ethernet
3	Diody LED stanu dysku	11	Porty USB 3.2 Gen 2 typu A
4	Przycisk resetowania	12	Port konsoli
5	Porty 10GBASE-T (RJ45)	13	Pokrywa gniazda PCIe 3
6	Diody LED szybkości 10 Gigabit Ethernet	14	Pokrywa gniazda PCIe 2
7	Diody LED aktywności 10 Gigabit Ethernet	15	Pokrywa gniazda PCIe 1
8	Porty 2,5 Gigabit sieci Ethernet (RJ45)	16	Jednostek zasilania

#### Uwaga

Port ten służy wyłącznie celom technicznym.

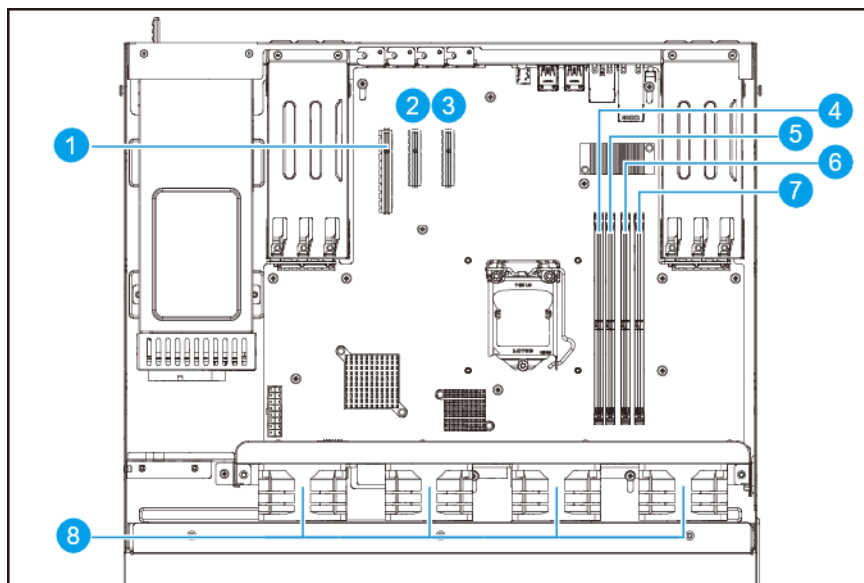




### TS-h2287XU-RP

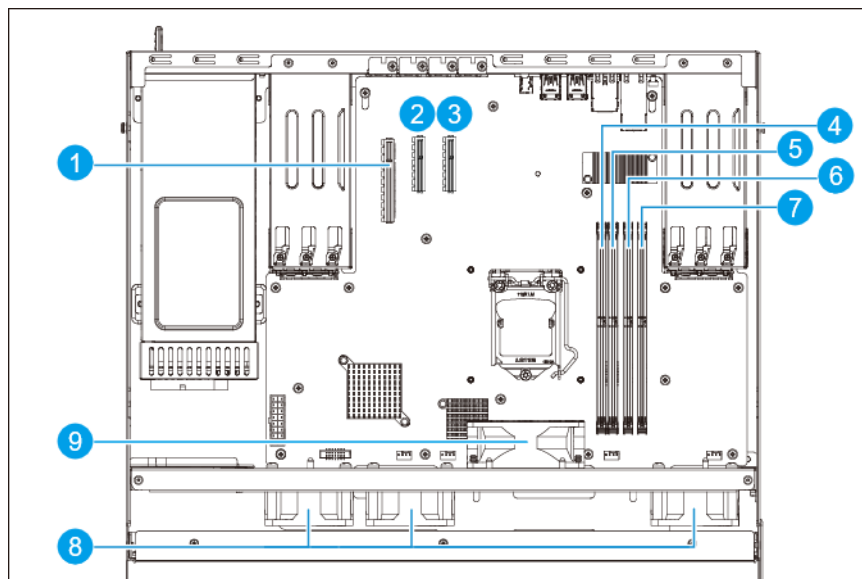
Nr	Komponent	Nr	Komponent
1	2,5-calowe wnęki na dyski SATA	9	Porty USB 3.2 Gen 2 typu A
2	Przycisk resetowania	10	Port konsoli
			<b>Uwaga</b> Port ten służy wyłącznie celom technicznym.
3	Porty 10GBASE-T (RJ45)	11	Pokrywa gniazda PCIe 3
4	Porty 2,5 Gigabit sieci Ethernet (RJ45)	12	Pokrywa gniazda PCIe 2
5	Diody LED szybkości 10 Gigabit Ethernet	13	Pokrywa gniazda PCIe 1
6	Diody LED aktywności 10 Gigabit Ethernet	14	Jednostek zasilania
7	Diody LED szybkości 2,5 Gigabit Ethernet	15	Dioda LED aktywności dysku
8	Diody LED aktywności 2,5 Gigabit Ethernet	16	Dioda LED stanu dysku

## Płyta systemowa



**TS-h1887XU-RP**

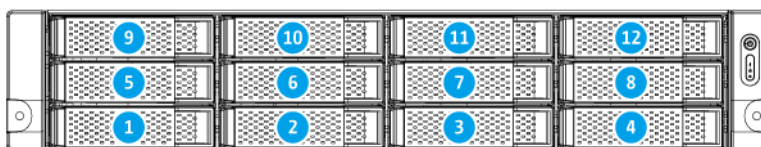
Nr	Komponent	Nr	Komponent
1	Gniazdo PCIe 1 (PCIe 4.0 x8)	5	Gniazdo pamięci 2 (Kanał A, DIMM 2, niebieskie)
2	Gniazdo PCIe 2 (PCIe Gen 4.0 x4)	6	Gniazdo pamięci 3 (Kanał B, DIMM 1, czarne)
3	Gniazdo PCIe 3 (PCIe Gen 4.0 x4)	7	Gniazdo pamięci 4 (Kanał B, DIMM 2, niebieskie)
4	Gniazdo pamięci 1 (Kanał A, DIMM 1, czarne)	8	Wentylatory systemu



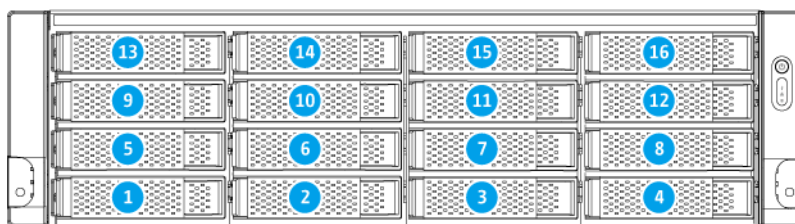
TS-h2287XU-RP

Nr	Komponent	Nr	Komponent
1	Gniazdo PCIe 1 (PCIe 4.0 x8)	6	Gniazdo pamięci 3 (Kanał B, DIMM 1, czarne)
2	Gniazdo PCIe 2 (PCIe Gen 4.0 x4)	7	Gniazdo pamięci 4 (Kanał B, DIMM 2, niebieskie)
3	Gniazdo PCIe 3 (PCIe Gen 4.0 x4)	8	Wentylatory systemu
4	Gniazdo pamięci 1 (Kanał A, DIMM 1, czarne)	9	Wentylator procesora
5	Gniazdo pamięci 2 (Kanał A, DIMM 2, niebieskie)	-	-

## Numeracja dysków z przodu (3,5-calowe wnęki dysków)

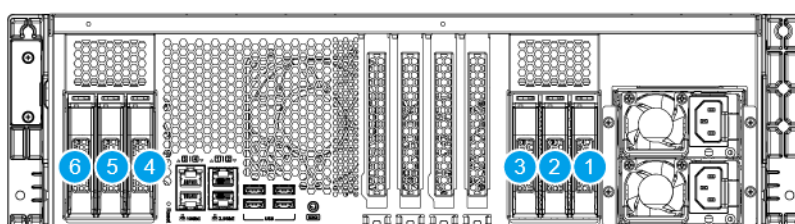


TS-h1887XU-RP

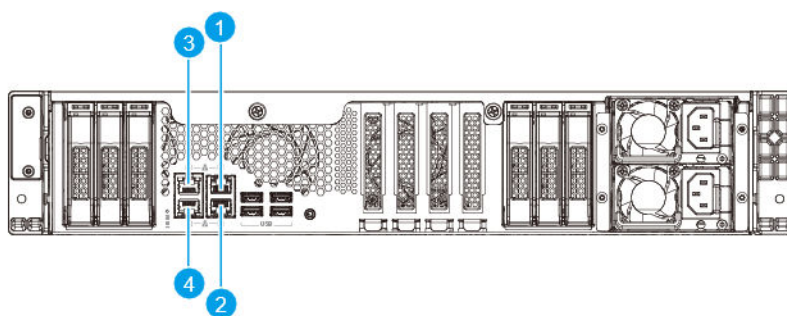


TS-h2287XU-RP

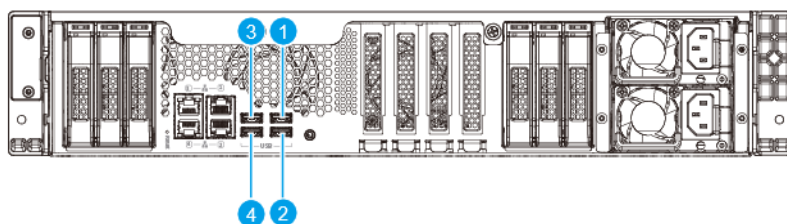
## Numeracja dysków tylnych (2,5-calowe wnęki dysków)



## Numeracja portów sieciowych



## Numeracja portów USB



## Wymagania instalacji

Kategoria	Pozycja
Środowisko	<ul style="list-style-type: none"> <li>• Temperatura pomieszczenia: 0–40°C (32–104°F)</li> <li>• Wilgotność względna bez kondensacji: 5%–95%</li> <li>• Temperatura mokrego termometru: 27°C (80,6°F)</li> <li>• Płaska powierzchnia antystatyczna bez ekspozycji na bezpośrednie działanie słońca, płynów lub środków chemicznych</li> <li>• Wolne od przedmiotów, które mogą utrudniać wentylację urządzenia lub uciskać urządzenie lub kabel zasilania</li> </ul>
Osprzęt i urządzenia peryferyjne	<ul style="list-style-type: none"> <li>• Dyski pamięci masowej Lista zgodnych modeli dysków znajduje się na stronie <a href="https://www.qnap.com/compatibility">https://www.qnap.com/compatibility</a>.</li> <li>• Kabel sieciowy</li> </ul>
Narzędzia	<ul style="list-style-type: none"> <li>• Śrubokręt krzyżakowy nr 1 lub nr 2</li> <li>• Opaska antystatyczna</li> </ul>

## Konfiguracja serwera NAS

### Ważne

Przed rozpoczęciem konfiguracji serwera NAS lub instalacji komponentów NAS zapoznaj się uważnie ze wszystkimi wymogami i informacjami dotyczącymi bezpieczeństwa.

1. Urządzenie NAS należy umieścić w środowisku spełniającym określone wymogi. Szczegółowe informacje można znaleźć w części [Wymagania instalacji](#).
2. Opcjonalne: Wymień lub zainstaluj dodatkowe moduły pamięci. Szczegółowe informacje można znaleźć w części [Wymiana modułów pamięci](#).
3. Opcjonalne: Zainstaluj karty rozszerzeń. Szczegółowe informacje można znaleźć w części [Instalacja kart rozszerzeń](#).
4. Opcjonalne: Możliwość podłączania modułów rozszerzających. Szczegółowe informacje można znaleźć w części [Instalacja modułów rozszerzających](#).
5. Zainstaluj dyski  
Szczegółowe informacje można znaleźć w następujących częściach:
  - [Instalacja 3,5-calowych dysków twardych w 3,5-calowych kieszeniach](#)
  - [Instalacja 2,5-calowych dysków SSD w 3,5-calowych kieszeniach](#)

- [Instalacja 2,5-calowych dysków SSD w 2,5-calowych kieszeniach](#)

6. Podłącz kable zasilania i wszystkie odpowiednie kable.

**Uwaga**

Aby skonfigurować nadmiarowe zasilanie, podłącz kable zasilania do obu zasilaczy.

7. Włącz serwer NAS.

8. Zainstaluj system QuTS hero.

Szczegółowe informacje można znaleźć w części [Instalacja systemu QuTS hero](#).

9. Zaloguj się w systemie QuTS hero.

## 3. Instalacja i konfiguracja

Rozdział ten przedstawia określone działania w zakresie instalacji i konfiguracji osprzętu i oprogramowania układowego.

### Instalacja sprzętu

W tym rozdziale przedstawiono informacje dotyczące instalacji lub wymiany dysków, modułów pamięci, kart rozszerzeń, nadmiarowych zasilaczy, wentylatorów, zestawów szyn i modułów rozszerzających.

### Przymocowanie pokrywy obudowy

#### Ostrzeżenie

- Poniższe czynności powinien wykonywać wyłącznie wykwalifikowany personel. Nieprzestrzeganie instrukcji może spowodować poważne obrażenia lub śmierć użytkownika.
- Aby uniknąć uszkodzenia komponentów, należy przestrzegać procedur związanych z wyładowaniami elektrostatycznymi.



**Ruchome łopatki wentylatora:** Trzymaj ręce i inne części ciała z dala od ruchomych łopatek wentylatora.

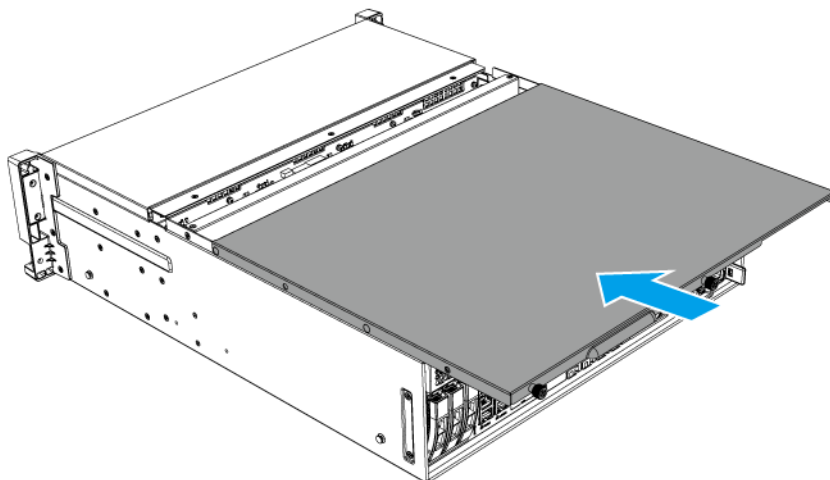


**Inne ruchome komponenty:** Trzymaj ręce i inne części ciała z dala od innych ruchomych komponentów.

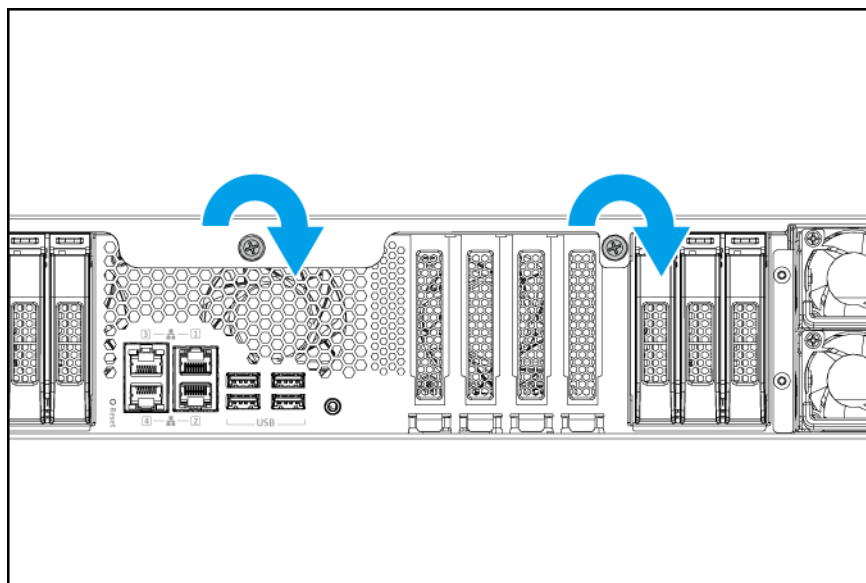
1. Umieść pokrywę na urządzeniu.



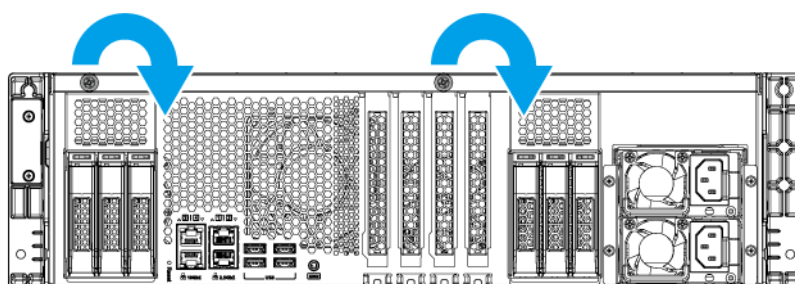
2. Przesuń pokrywę do przodu.



3. Dokręć wkręty.



**TS-h1887XU-RP**



**TS-h2287XU-RP**

## Zdejmowanie pokrywy obudowy

### Ostrzeżenie

- Poniższe czynności powinien wykonywać wyłącznie wykwalifikowany personel. Nieprzestrzeganie instrukcji może spowodować poważne obrażenia lub śmierć użytkownika.
- Aby uniknąć uszkodzenia komponentów, należy przestrzegać procedur związanych z wyładowaniami elektrostatycznymi.



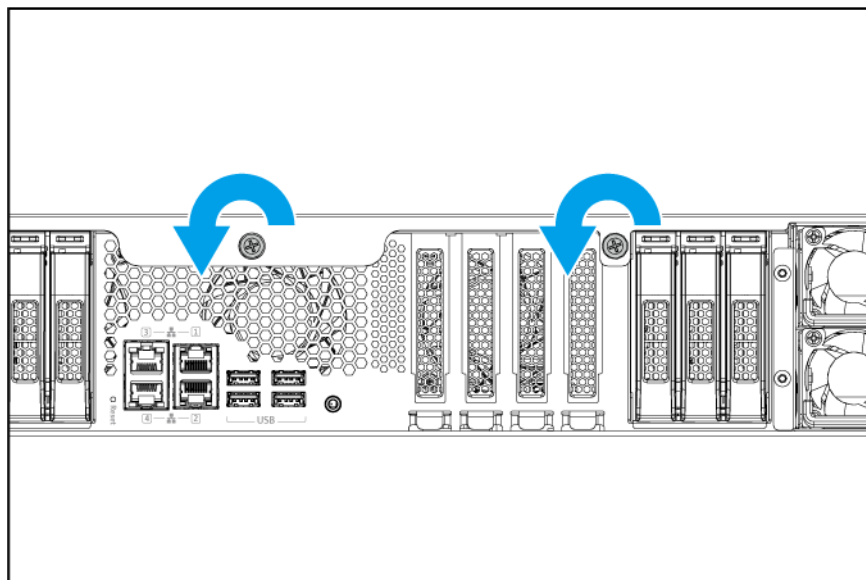
- **Ruchome łopatki wentylatora:** Trzymaj ręce i inne części ciała z dala od ruchomych łopatek wentylatora.



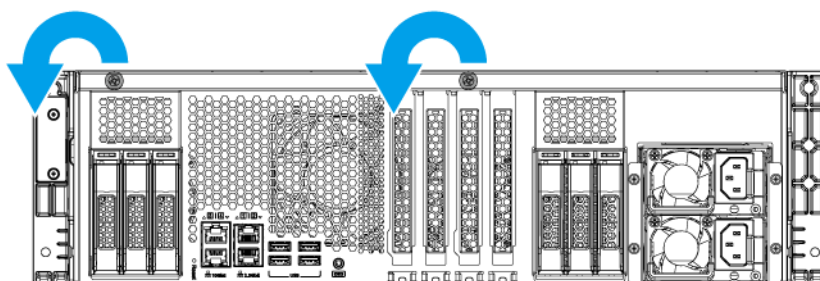
- **Inne ruchome komponenty:** Trzymaj ręce i inne części ciała z dala od innych ruchomych komponentów.

1. Wyłącz urządzenie.
2. Odłącz kable zasilania od gniazda elektrycznego.

3. Odłącz wszystkie kable i akcesoria zewnętrzne.
4. Zdejmij pokrywę obudowy.
  - a. Poluzuj wkręty.



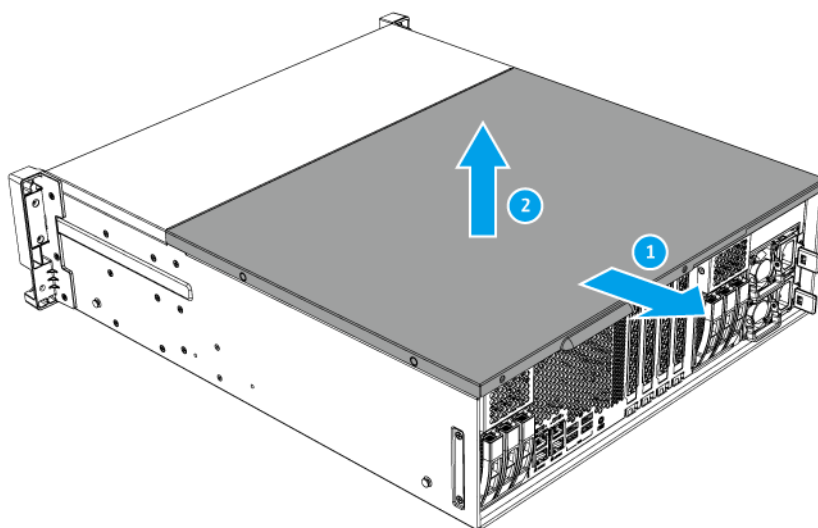
**TS-h1887XU-RP**



**TS-h2287XU-RP**

- b. Przesuń pokrywę do tyłu.

- c. Zdejmij pokrywę z urządzenia, unosząc ją.



## Instalacja dysków

Model TS-hx87XU-RP jest kompatybilny z 3,5-calowymi dyskami twardymi i 2,5-calowymi dyskami SSD.

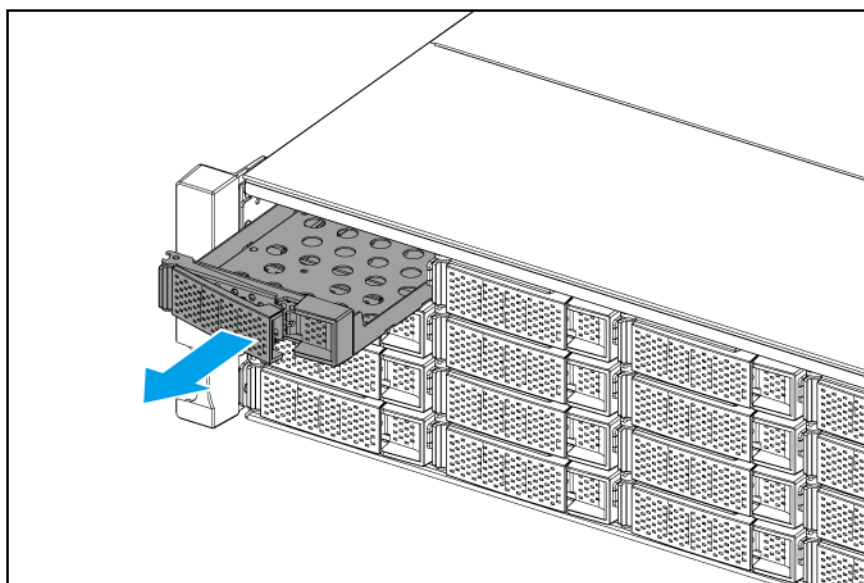
### Instalacja 3,5-calowych dysków twardych w 3,5-calowych kieszeniach

Lista zgodnych modeli dysków znajduje się na stronie <https://www.qnap.com/compatibility>.

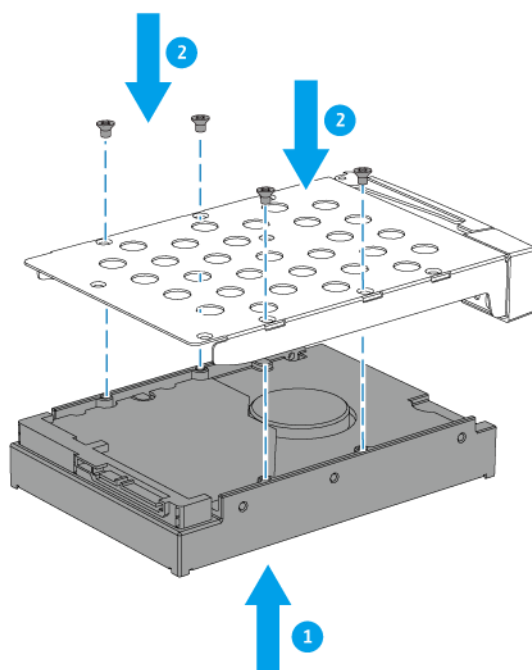
#### Ostrzeżenie

- Instalacja dysku spowoduje usunięcie wszystkich danych na dysku.
- Aby uniknąć uszkodzenia komponentów, należy przestrzegać procedur związanych z wyładowaniami elektrostatycznymi.

1. Wyłącz serwer NAS.
2. Usuń kieszeń dysku.
  - a. Pociągnij uchwyt, aby zwolnić kieszeń.

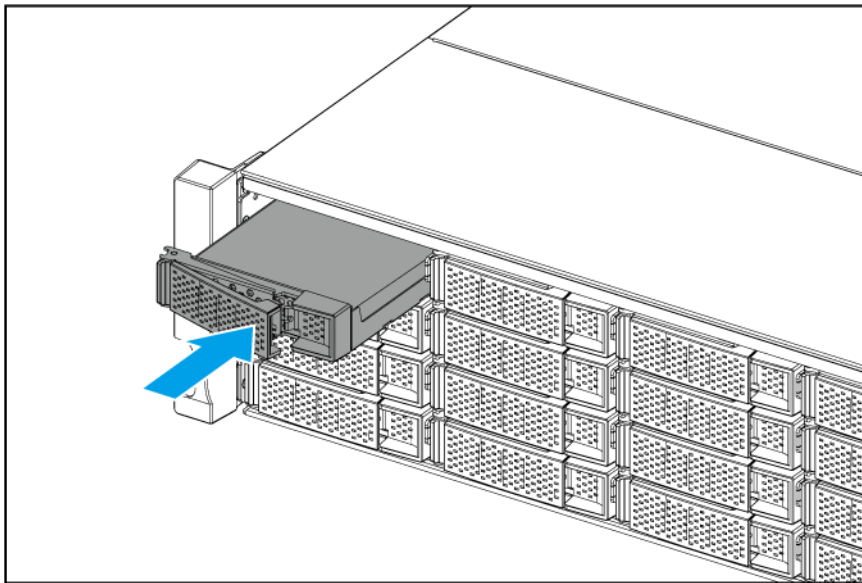
**b. Wyciągnij kieszeń.****3. Zamontuj dysk na kieszeni.**

- a.** Umieść dysk na kieszeni tak, aby otwory na spodzie dysku były dopasowane do otworów na spodzie kieszeni.
- b.** Przymocuj wkręty.

**4. Załaduj kieszeń we wnęce.**

- a.** Włóż kieszeń do wnęki.

**b.** Wciśnij uchwyt.



**5.** Włącz serwer NAS.

## Instalacja 2,5-calowych dysków SSD w 3,5-calowych kieszeniach

Lista zgodnych modeli dysków znajduje się na stronie <https://www.qnap.com/compatibility>.

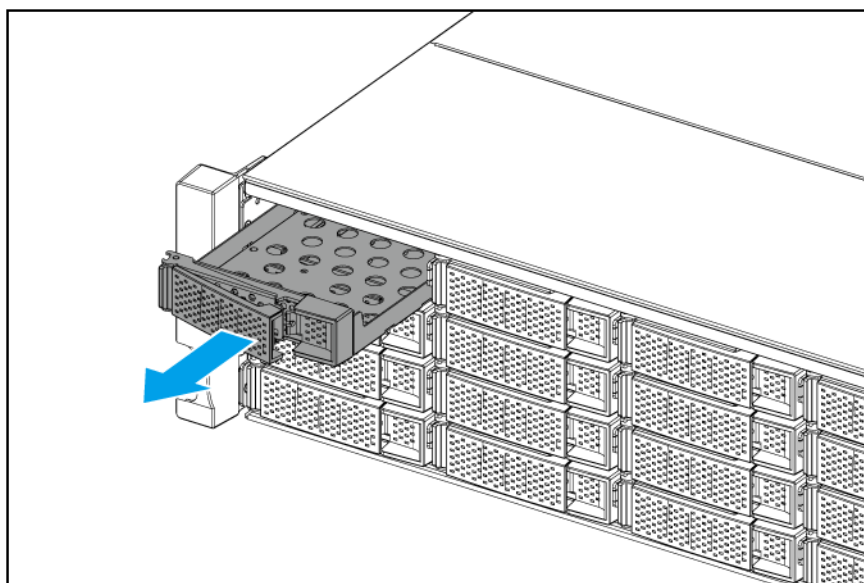
### **Ostrzeżenie**

- Instalacja dysku spowoduje usunięcie wszystkich danych na dysku.
- Aby uniknąć uszkodzenia komponentów, należy przestrzegać procedur związanych z wyładowaniami elektrostatycznymi.

- 1.** Wyłącz serwer NAS.
- 2.** Usuń kieszeń dysku.
  - a.** Pociągnij uchwyt, aby zwolnić kieszeń.

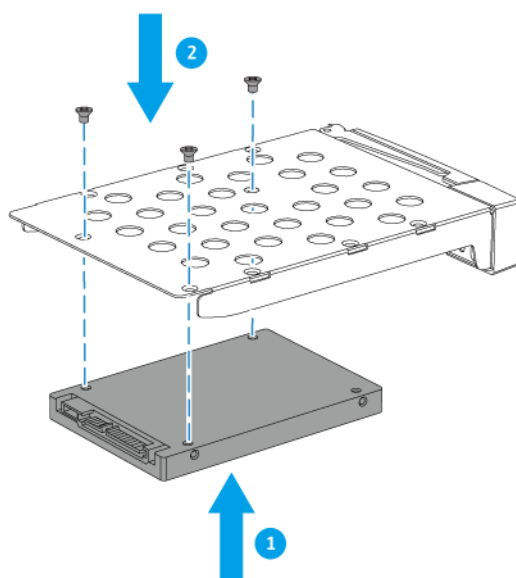


**b.** Wyciągnij kieszeń.



**3.** Zamontuj dysk na kieszeni.

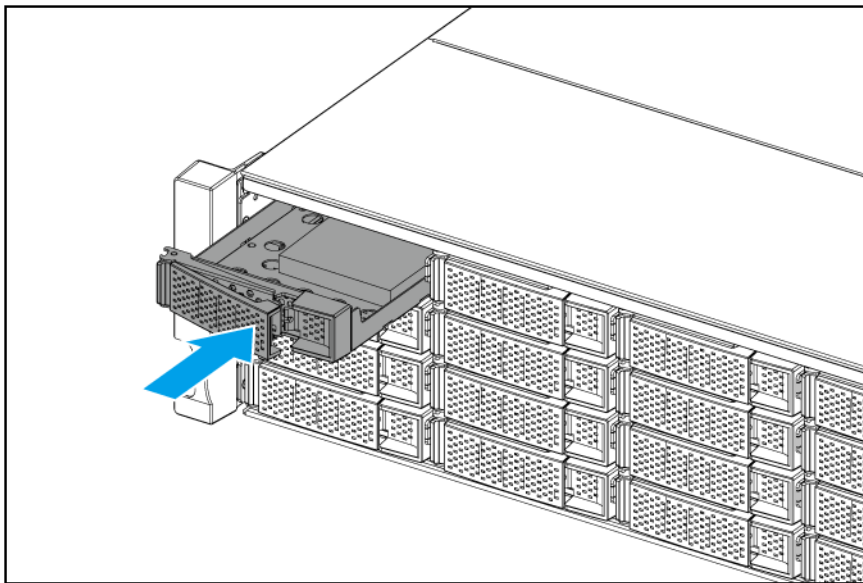
- a.** Umieść dysk na kieszeni tak, aby otwory na spodzie dysku były dopasowane do otworów na spodzie kieszeni.
- b.** Przymocuj wkręty.



**4.** Załaduj kieszeń we wnęce.

- a.** Włóż kieszeń do wnęki.

**b.** Wciśnij uchwyt.



**5.** Włącz serwer NAS.

## Instalacja 2,5-calowych dysków SSD w 2,5-calowych kieszeniach

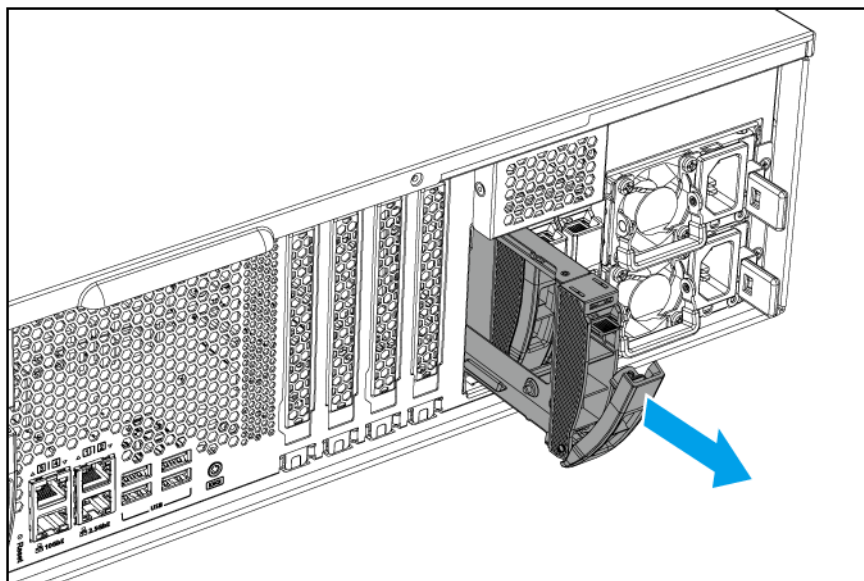
Lista zgodnych modeli dysków znajduje się na stronie <https://www.qnap.com/compatibility>.

### Ostrzeżenie

- Instalacja dysku spowoduje usunięcie wszystkich danych na dysku.
- Aby uniknąć uszkodzenia komponentów, należy przestrzegać procedur związanych z wyładowaniami elektrostatycznymi.

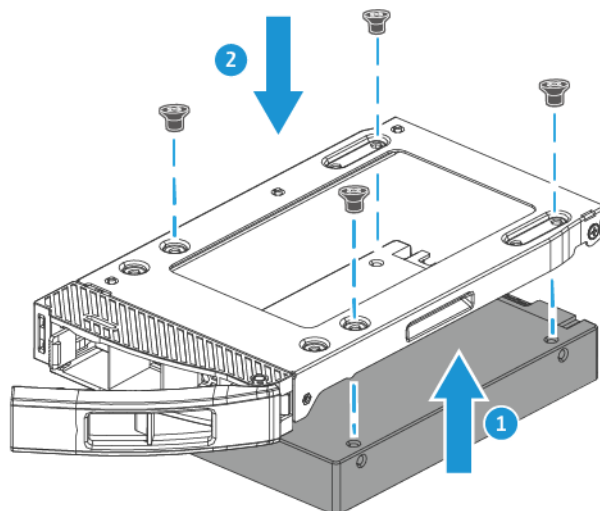
- 1.** Wyłącz serwer NAS.
- 2.** Usuń kieszeń dysku.
  - a.** Pociągnij uchwyt, aby zwolnić kieszeń.

**b. Wyciągnij kieszeń.**



**3. Zamontuj dysk na kieszeni.**

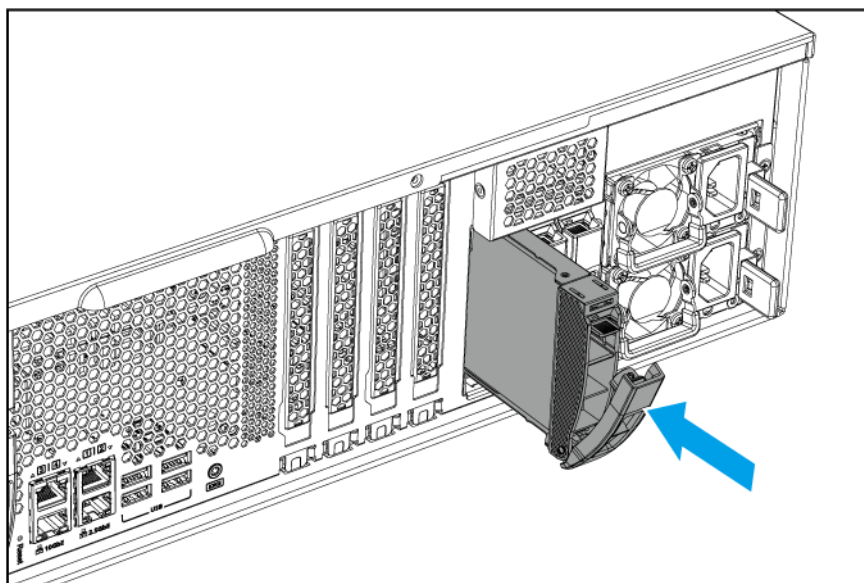
- a.** Umieść dysk na kieszeni tak, aby otwory na spodzie dysku były dopasowane do otworów na spodzie kieszeni.
- b.** Przymocuj wkręty.



**4. Załaduj kieszeń we wnęce.**

- a.** Włóż kieszeń do wnęki.

b. Wciśnij uchwyt.



5. Włącz serwer NAS.

## Wymiana modułów pamięci

Model NAS jest wyposażony w cztery gniazda pamięci. Pojemność pamięci serwera NAS można zwiększyć, modernizując moduły pamięci.

W celu zapewnienia wydajności systemu i stabilności używaj modułów pamięci wyłącznie firmy QNAP. W urządzeniach NAS wyposażonych w kilka gniazd pamięci należy używać modułów QNAP o identycznych specyfikacjach.

### Ważne

Podczas wymiany modułów pamięci upewnij się, że spełnione są następujące punkty:

- W przypadku instalacji tylko jednego modułu, użyj gniazda 4.
- Podczas instalacji dwóch modułów używaj gniazd 2 i 4. Upewnij się, że wszystkie moduły są identyczne.
- Podczas instalacji czterech modułów używaj gniazd 2 i 4 dla pierwszej pary, oraz gniazd 1 i 3 dla drugiej pary. Upewnij się, że każda para korzysta z identycznych modułów.

Szczegółowe informacje dotyczące numeracji gniazd można znaleźć w [Płyta systemowa](#).

**Ostrzeżenie**

- Poniższe czynności powinien wykonywać wyłącznie wykwalifikowany personel. Nieprzestrzeganie instrukcji może spowodować poważne obrażenia lub śmierć użytkownika.
- Aby uniknąć uszkodzenia komponentów, należy przestrzegać procedur związanych z wyładowaniami elektrostatycznymi.



**Ruchome łopatki wentylatora:** Trzymaj ręce i inne części ciała z dala od ruchomych łopatek wentylatora.



**Inne ruchome komponenty:** Trzymaj ręce i inne części ciała z dala od innych ruchomych komponentów.

1. Wyłącz urządzenie.
2. Odłącz kable zasilania od gniazda elektrycznego.
3. Odłącz wszystkie kable i akcesoria zewnętrzne.
4. Zdejmij pokrywę obudowy.  
Szczegółowe informacje można znaleźć w części [Zdejmowanie pokrywy obudowy](#).

**Ostrzeżenie**

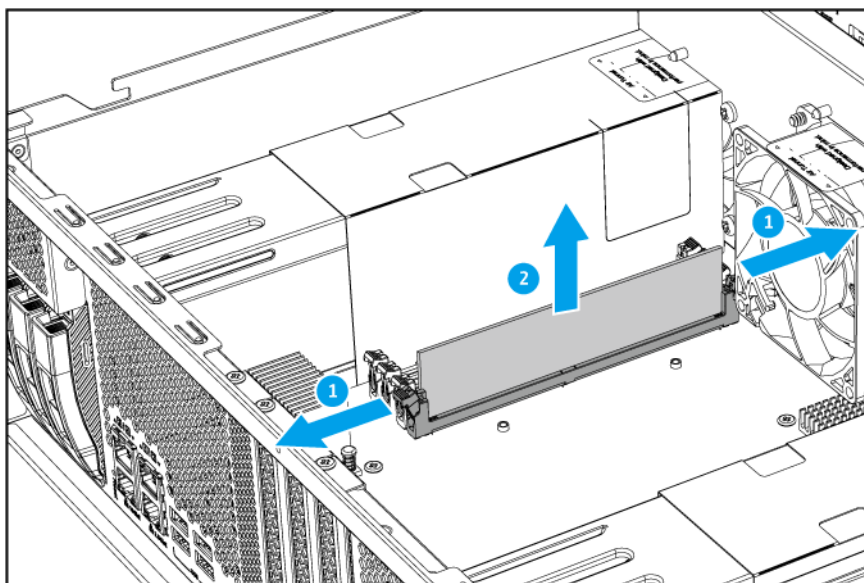
Aby uniknąć potencjalnych obrażeń użytkownika lub uszkodzenia komponentów, przed dotknięciem dysków i innych wewnętrznych komponentów systemu należy upewnić się, że ostygły.

5. Opcjonalne: Usuń istniejący moduł.
  - a. Wypchnij jednocześnie klipsy mocujące na zewnątrz, aby zwolnić moduł.

**Ostrzeżenie**

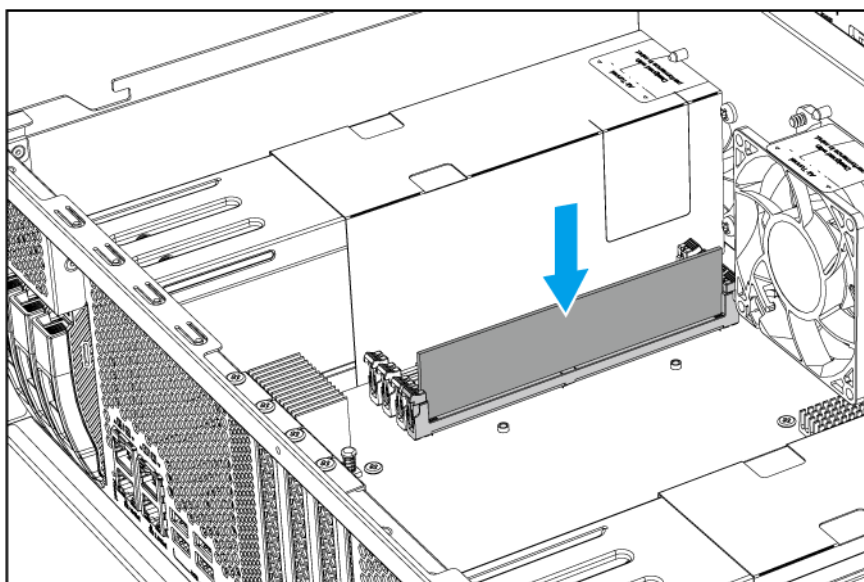
Próba wyjęcia modułu, który nie jest całkowicie zwolniony, może spowodować uszkodzenie modułu i płyty systemowej.

- b. Trzymaj moduł za brzegi.



6. Zainstaluj nowy moduł.

- a. Ustaw wycięcie modułu w jednej linii z wypustką gniazda.
- b. Włóż moduł do gniazda.
- c. Upewnij się, że metalowe złącza są całkowicie włożone do gniazda.
- d. Ostrożnie dociśnij moduł, aż klipsy mocujące zablokują go na miejscu.



7. Przymocuj pokrywę obudowy.  
Szczegółowe informacje można znaleźć w części [Przymocowanie pokrywy obudowy](#).
8. Podłącz wszystkie kable i akcesoria zewnętrzne.
9. Podłącz kable zasilania do gniazda elektrycznego.

10. Włącz urządzenie.
11. Sprawdź, czy moduł jest wykrywany przez urządzenie.
  - a. Zaloguj się w systemie QuTS hero jako administrator.
  - b. Przejdź do obszaru **Panel sterowania > System > Status systemu > Informacje o sprzęcie**.
  - c. Sprawdź wartość dla opcji **Łączna pamięć**.

## Instalacja kart rozszerzeń

Serwer NAS obsługuje wybrane karty rozszerzeń, z których niektóre wymagają uchwyty PCIe QNAP. Oryginalne karty rozszerzeń QNAP zakupione w witrynie firmy są przesyłane z wymaganymi uchwytemi, pasującymi do wszystkich modeli NAS firmy QNAP.

### Ostrzeżenie

- Poniższe czynności powinien wykonywać wyłącznie wykwalifikowany personel. Nieprzestrzeganie instrukcji może spowodować poważne obrażenia lub śmierć użytkownika.
- Aby uniknąć uszkodzenia komponentów, należy przestrzegać procedur związanych z wyładowaniami elektrostatycznymi.



**Ruchome łopatki wentylatora:** Trzymaj ręce i inne części ciała z dala od ruchomych łopatek wentylatora.



**Inne ruchome komponenty:** Trzymaj ręce i inne części ciała z dala od innych ruchomych komponentów.

1. Sprawdź w witrynie QNAP, które karty rozszerzeń i uchwyty są obsługiwane przez określony model.
  - a. Przejdź na stronę [www.qnap.com/compatibility](http://www.qnap.com/compatibility).
  - b. Kliknij opcję **Wyszukuj według serwerów NAS**.
  - c. Podaj liczbę wnęk i określony model posiadanego serwera NAS.
  - d. W obszarze **Kategoria** wybierz komponent lub typ urządzenia.
  - e. Odszukaj określony komponent lub model urządzenia na liście.
  - f. Opcjonalne: Kliknij odpowiednią ikonę **Uwaga**, aby wyświetlić więcej informacji.
2. Wyłącz urządzenie.
3. Odłącz kable zasilania od gniazda elektrycznego.

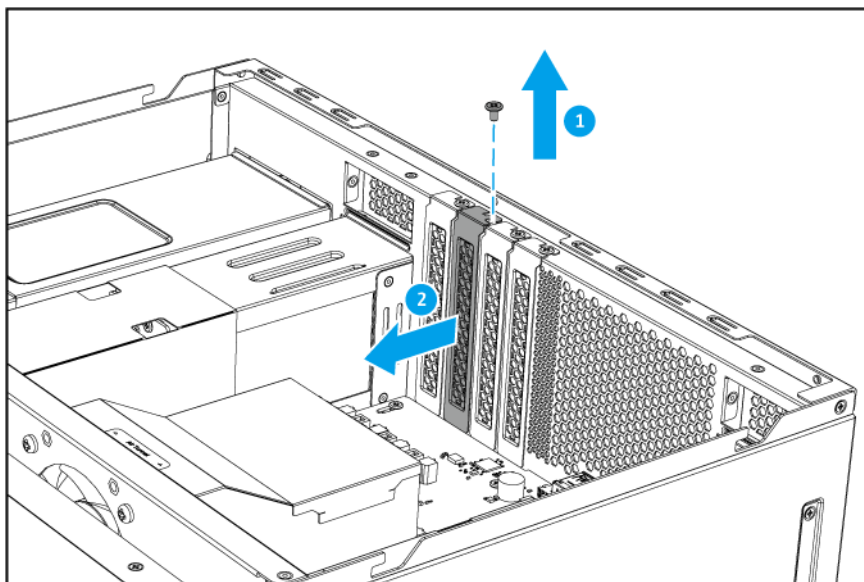


4. Odłącz wszystkie kable i akcesoria zewnętrzne.
5. Zdejmij pokrywę obudowy.  
Szczegółowe informacje można znaleźć w części [Zdejmowanie pokrywy obudowy](#).

**Ostrzeżenie**

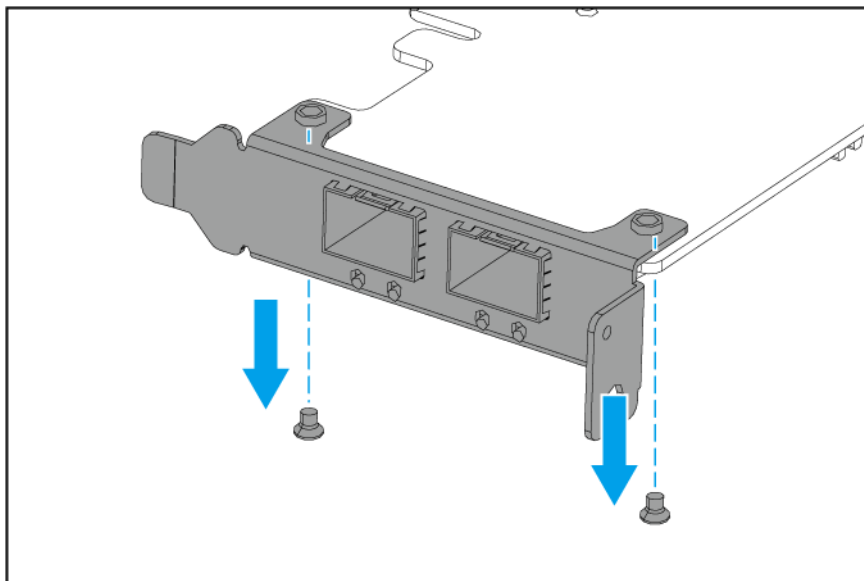
Aby uniknąć potencjalnych obrażeń użytkownika lub uszkodzenia komponentów, przed dotknięciem dysków i innych wewnętrznych komponentów systemu należy upewnić się, że ostygły.

6. Zdejmij pokrywę PCIe.
  - a. Wykręć wkręt mocujący pokrywę do uchwyty.
  - b. Ściągnij pokrywę z gniazda.



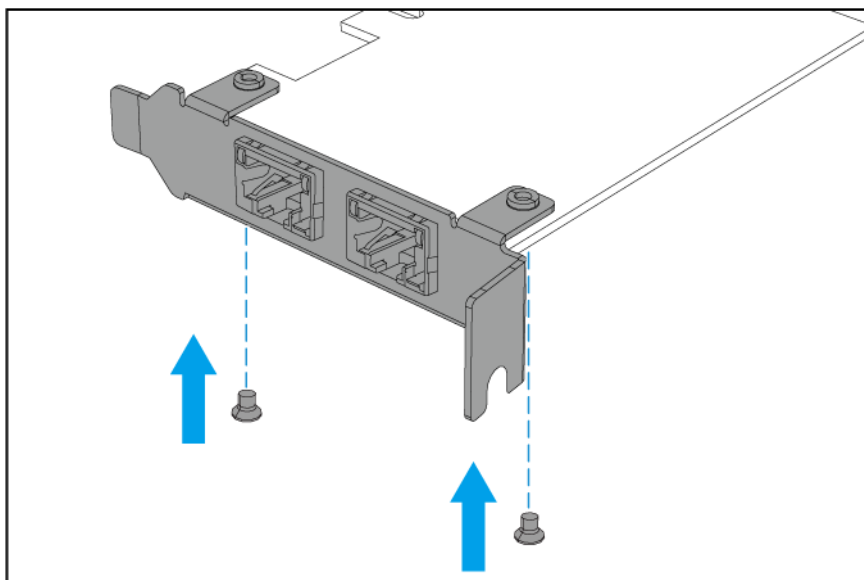
**7. Opcjonalne: Przymocuj uchwyt QNAP do karty rozszerzeń.**

- a.**
- Wykręć wszystkie wkręty z istniejącego uchwyту.



- b.**
- Ostrożnie ściągnij uchwyt z karty.

- c.**
- Tymi samymi wkrętami zamocuj uchwyt QNAP na karcie.

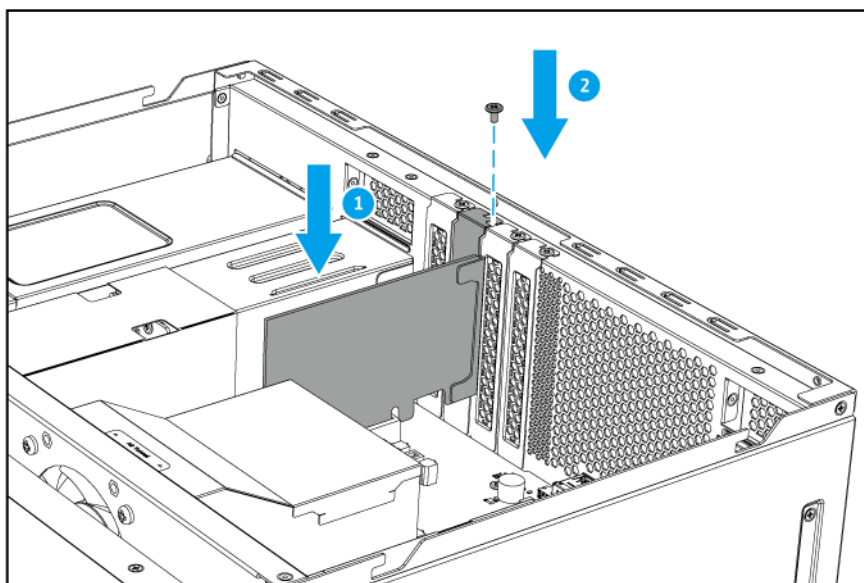


- d.**
- Sprawdź, czy uchwyt się nie rusza.

**8. Zainstaluj kartę rozszerzeń.**

- a.**
- Trzymaj kartę za brzegi.
- 
- b.**
- Włóż kartę do gniazda.

## c. Przymocuj wkręt.



9. Przymocuj pokrywę obudowy.  
Szczegółowe informacje można znaleźć w części [Przymocowanie pokrywy obudowy](#).
10. Podłącz wszystkie kable i akcesoria zewnętrzne.
11. Podłącz kable zasilania do gniazda elektrycznego.
12. Włącz urządzenie.

## Wymiana nadmiarowych zasilaczy podczas pracy

Urządzenia NAS z nadmiarowymi zasilaczami (PSU) obsługują wymianę dysków podczas pracy (hot-swap).

### Ostrzeżenie

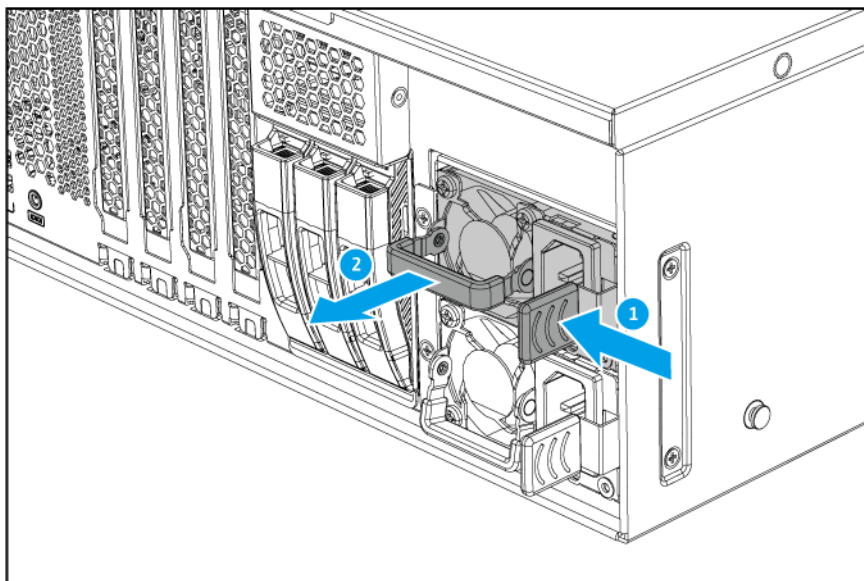
Niebezpieczeństwo porażenia prądem elektrycznym.

### Wskazówka

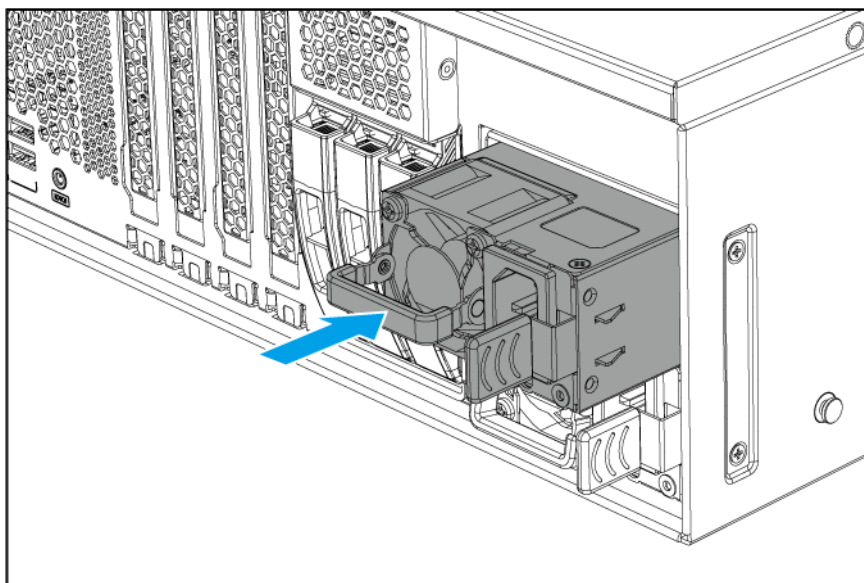
Domyślnie serwer NAS emituje alerty dźwiękowe i powiadomienia na pulpicie w przypadku awarii nadmiarowych zasilaczy. Awarie nadmiarowych zasilaczy obejmują sytuacje, gdy serwer NAS działa tylko na jednym sprawnym zasilaczu. W takim przypadku, aby zatrzymać odbieranie alertów i powiadomień o awarii nadmiarowego zasilacza, przejdź do obszaru **Panel sterowania > System > Sprzęt > Ogólne** i anuluj zaznaczenie opcji **Włącz tryb nadmiarowego zasilacza**.

1. Odłącz kabel zasilania od gniazda elektrycznego i zasilacza nadmiarowego (PSU), który chcesz wymienić.

2. Naciśnij mocno zatrzask w kierunku uchwytu i wyciągnij jednostkę PSU.



3. Włóż nową jednostkę PSU.



4. Podłącz kabel zasilania do jednostki PSU i gniazda elektrycznego.

## Wymiana wentylatorów w modelu TS-h1887XU-RP

### Ostrzeżenie

- Poniższe czynności powinien wykonywać wyłącznie wykwalifikowany personel. Nieprzestrzeganie instrukcji może spowodować poważne obrażenia lub śmierć użytkownika.
- Aby uniknąć uszkodzenia komponentów, należy przestrzegać procedur związanych z wyładowaniami elektrostatycznymi.



**Ruchome łopatki wentylatora:** Trzymaj ręce i inne części ciała z dala od ruchomych łopatek wentylatora.

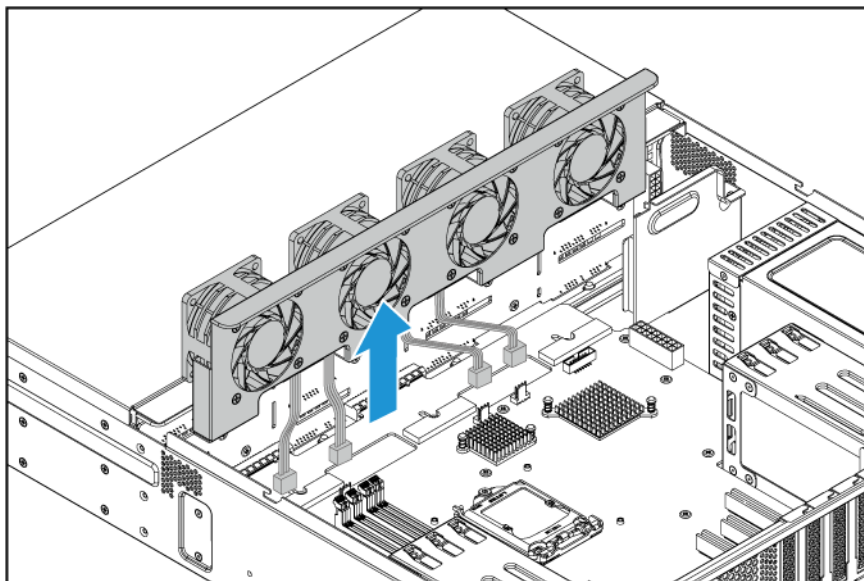
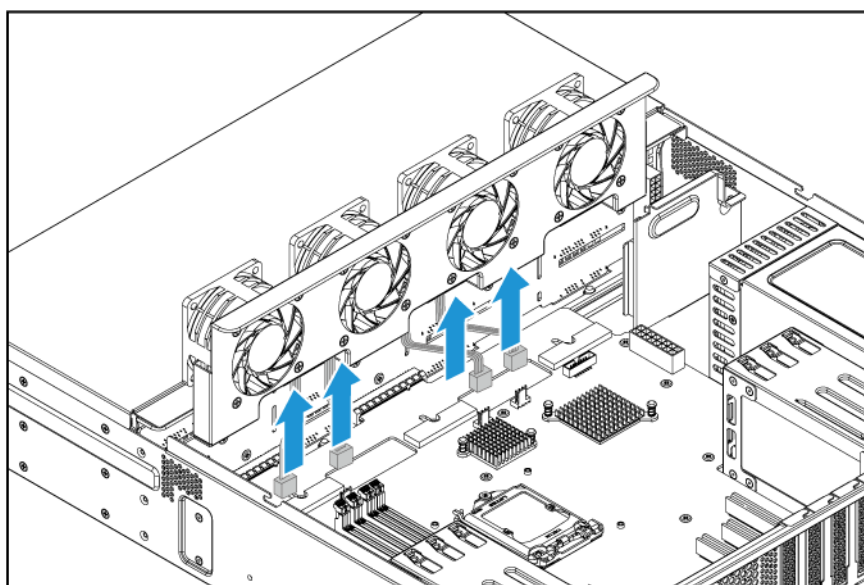


**Inne ruchome komponenty:** Trzymaj ręce i inne części ciała z dala od innych ruchomych komponentów.

1. Wyłącz urządzenie.
2. Odłącz kable zasilania od gniazda elektrycznego.
3. Odłącz wszystkie kable i akcesoria zewnętrzne.
4. Zdejmij pokrywę obudowy.  
Szczegółowe informacje można znaleźć w części [Zdejmowanie pokrywy obudowy](#).

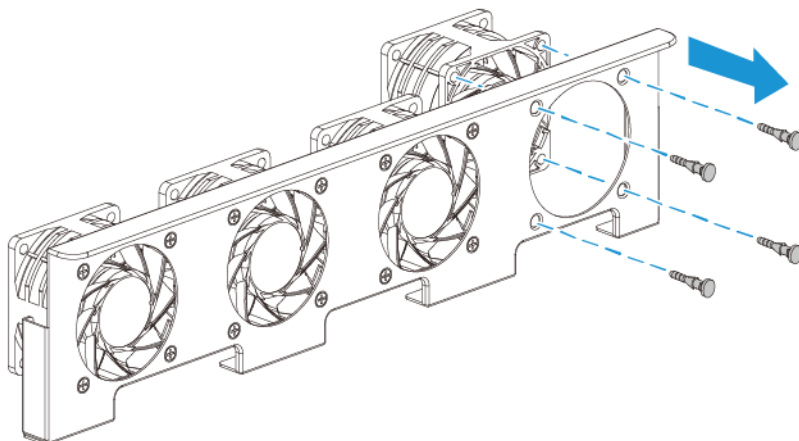
### Ostrzeżenie

Aby uniknąć potencjalnych obrażeń użytkownika lub uszkodzenia komponentów, przed dotknięciem dysków i innych wewnętrznych komponentów systemu należy upewnić się, że ostygły.

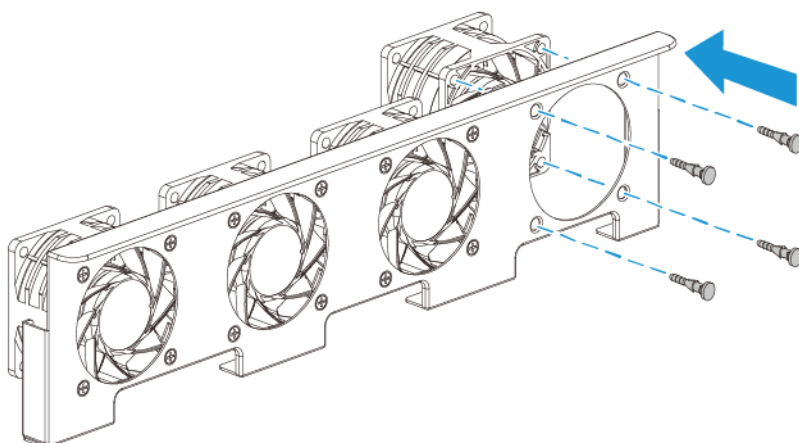
**5. Wyjmij jednostkę wentylatora z obudowy.****a. Podnieś wentylator.****b. Odłącz złącza zasilania wszystkich wentylatorów od płyty systemowej.****c. Wyjmij jednostkę wentylatora z obudowy.**

**6. Usunąć wentylator.**

- a.** Usunąć gumowe sworznie mocujące wentylator do jednostki wentylatora.

**7. Zainstaluj nowy wentylator.**

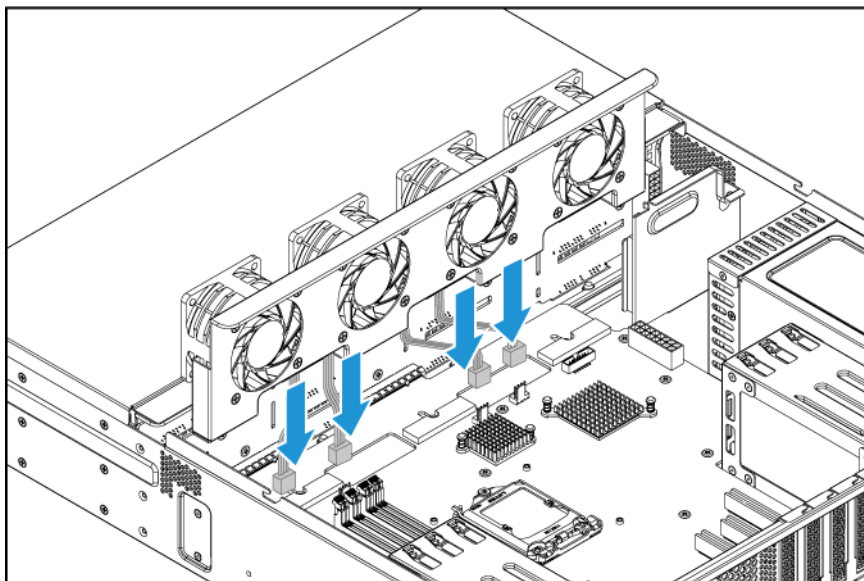
- a.** Dopasuj wentylator do otworów na wkręty na jednostce wentylatora.
- b.** Przymocuj gumowe sworznie mocujące wentylator do jednostki wentylatora.



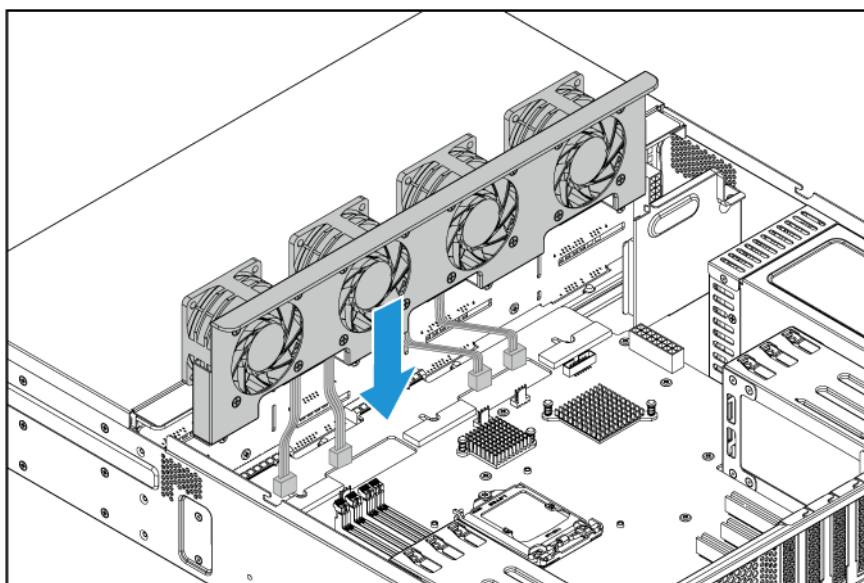


**8.** Zainstaluj jednostkę wentylatora.

- a.**
- Podłącz złącza zasilania wszystkich wentylatorów do płyty systemowej.



- b.**
- Włóż jednostkę wentylatora.

**9.** Przymocuj pokrywę obudowy.

Szczegółowe informacje można znaleźć w części [Przymocowanie pokrywy obudowy](#).

**10.** Podłącz wszystkie kable i akcesoria zewnętrzne.**11.** Podłącz kable zasilania do gniazda elektrycznego.**12.** Włącz urządzenie.



## Wymiana wentylatorów w modelu TS-h2287XU-RP

### Ostrzeżenie

- Poniższe czynności powinien wykonywać wyłącznie wykwalifikowany personel. Nieprzestrzeganie instrukcji może spowodować poważne obrażenia lub śmierć użytkownika.
- Aby uniknąć uszkodzenia komponentów, należy przestrzegać procedur związanych z wyładowaniami elektrostatycznymi.



**Ruchome łopatki wentylatora:** Trzymaj ręce i inne części ciała z dala od ruchomych łopatek wentylatora.



**Inne ruchome komponenty:** Trzymaj ręce i inne części ciała z dala od innych ruchomych komponentów.

### Wskazówka

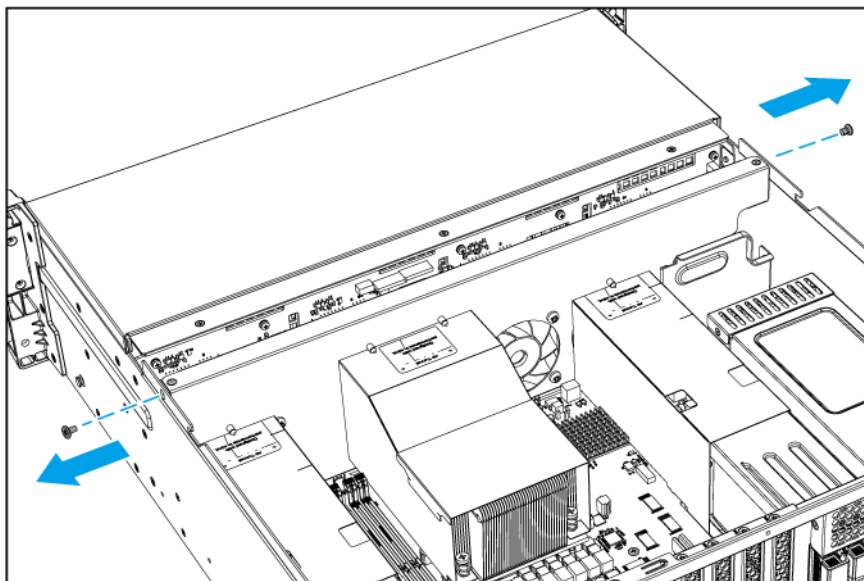
Urządzenie to jest wyposażone w przezroczyste, plastikowe przewody wentylatora fabrycznie instalowane na niektórych wentylatorach systemowych. Takie przewody wentylatora pomagają utrzymać idealną temperaturę roboczą dla komponentów. Firma QNAP nie zaleca obsługi urządzenia bez zainstalowanych takich przewodów wentylatora.

1. Wyłącz urządzenie.
2. Odłącz kable zasilania od gniazda elektrycznego.
3. Odłącz wszystkie kable i akcesoria zewnętrzne.
4. Zdejmij pokrywę obudowy.  
Szczegółowe informacje można znaleźć w części [Zdejmowanie pokrywy obudowy](#).

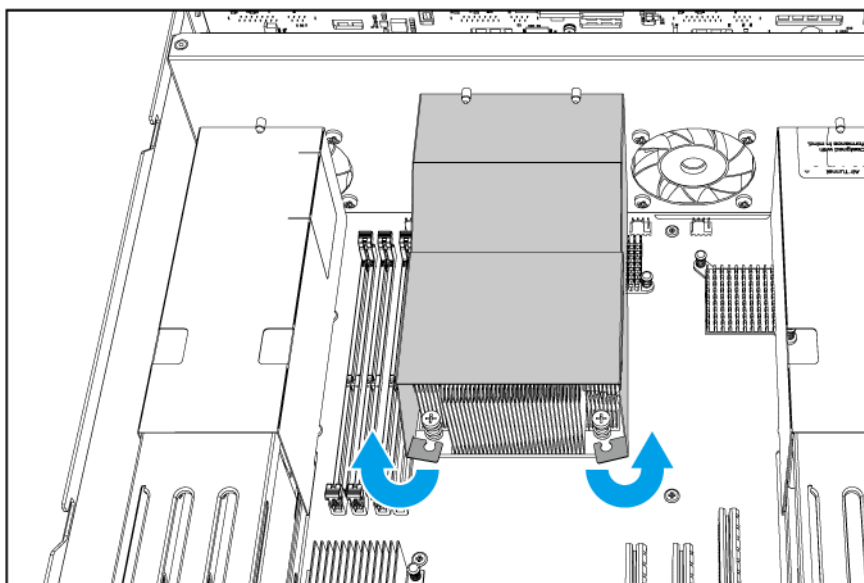
### Ostrzeżenie

Aby uniknąć potencjalnych obrażeń użytkownika lub uszkodzenia komponentów, przed dotknięciem dysków i innych wewnętrznych komponentów systemu należy upewnić się, że ostygły.

5. Wyjmij jednostkę wentylatora z obudowy.
  - a. Wykręć wkręty mocujące jednostkę wentylatory do obudowy.

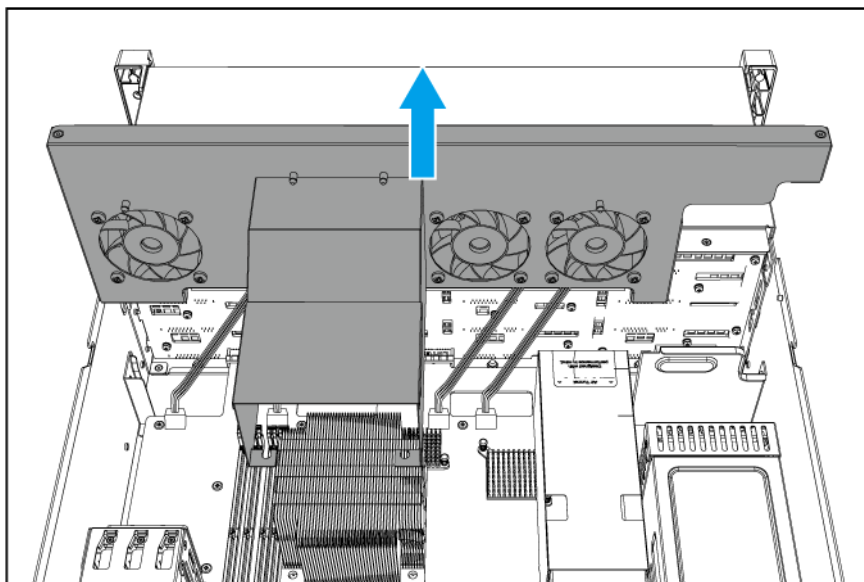


- b. Zdejmij dolne zaczepy przewodu wentylatora procesora z wkrętów radiatora procesora.

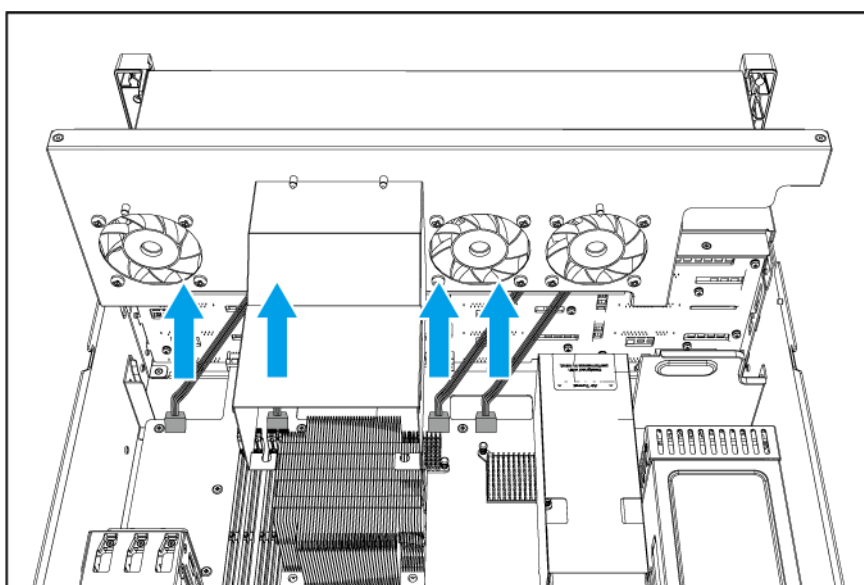


**c.** Podnieś wentylator.**Uwaga**

Na ilustracji nie jest uwzględniony lewy przewód wentylatora 2,5-calowej wnęki dysku.

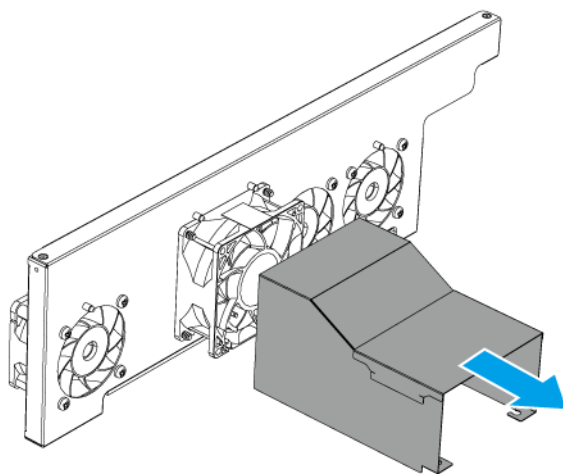
**d.** Odłącz złącza zasilania wszystkich wentylatorów od płyty systemowej.**Uwaga**

Na ilustracji nie jest uwzględniony lewy przewód wentylatora 2,5-calowej wnęki dysku.

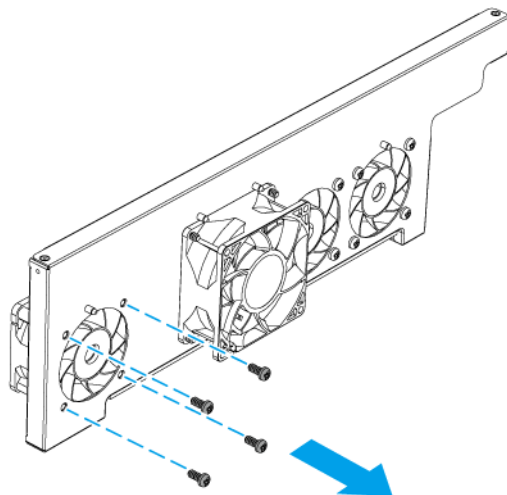
**e.** Wyjmij jednostkę wentylatora z obudowy.

**6.** Usuń wentylator.

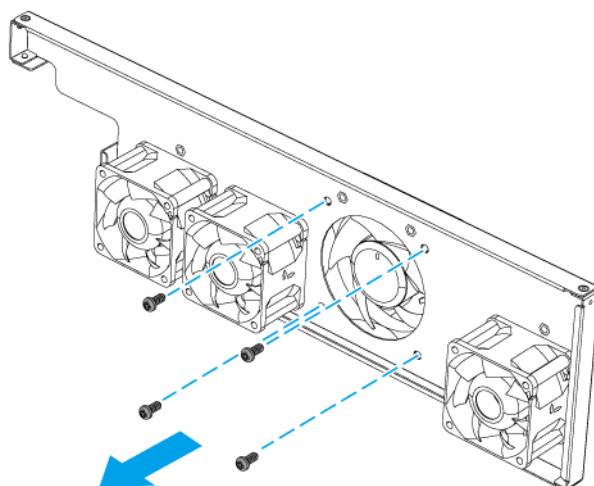
- a.** Odłącz przewód wentylatora procesora od wentylatora procesora.



- b.** Wykręć wkręty mocujące wentylator do jednostki wentylatora.



### Wentylator systemowy

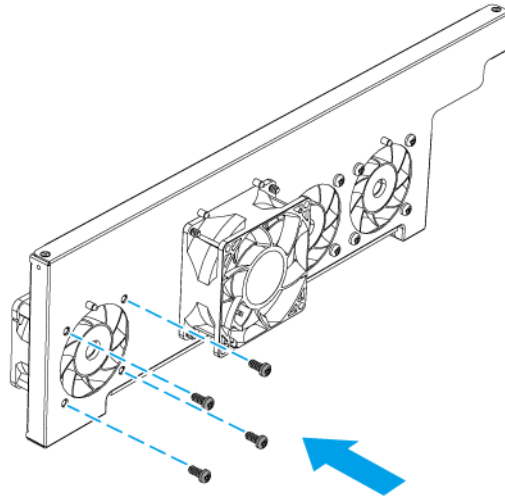


### Wentylator procesora

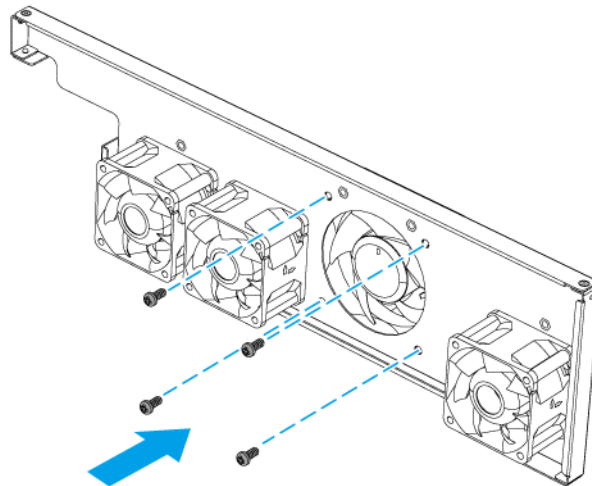
- 7.** Zainstaluj nowy wentylator.

- a.** Dopasuj wentylator do otworów na wkręty na jednostce wentylatora.

- b.** Przymocuj wkręty mocujące wentylator do jednostki wentylatora.

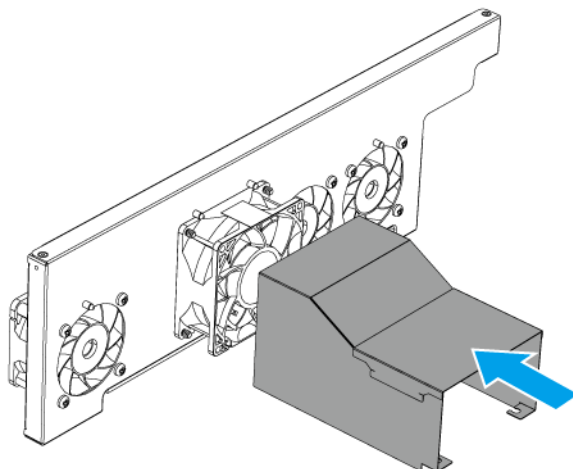


**Wentylator systemowy**



**Wentylator procesora**

- c. Opcjonalne: Przymocuj przewód wentylatora procesora do wentylatora.

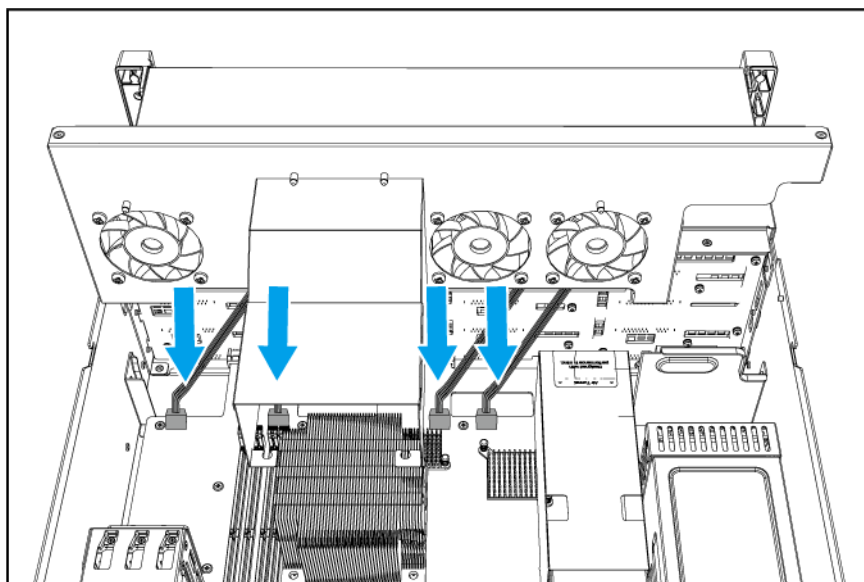


8. Zainstaluj jednostkę wentylatora.

- a. Podłącz złącza zasilania wszystkich wentylatorów do płyty systemowej.

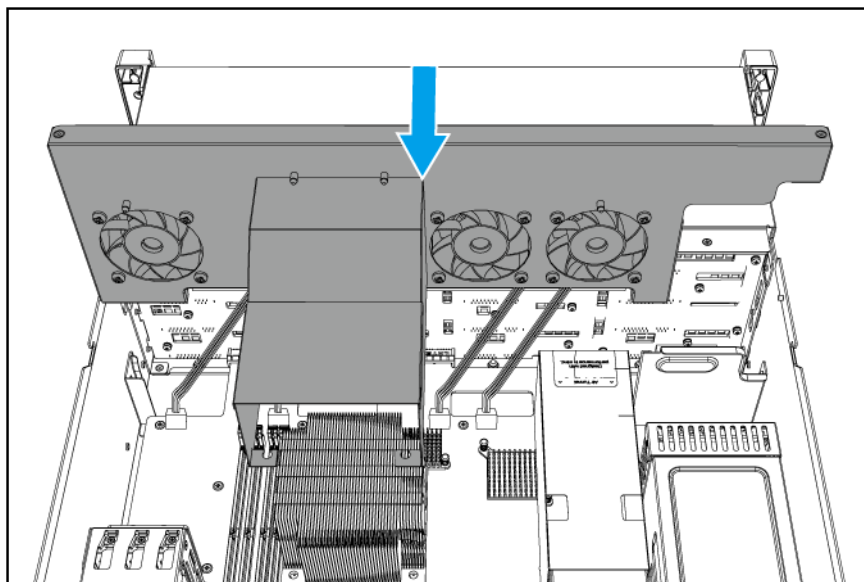
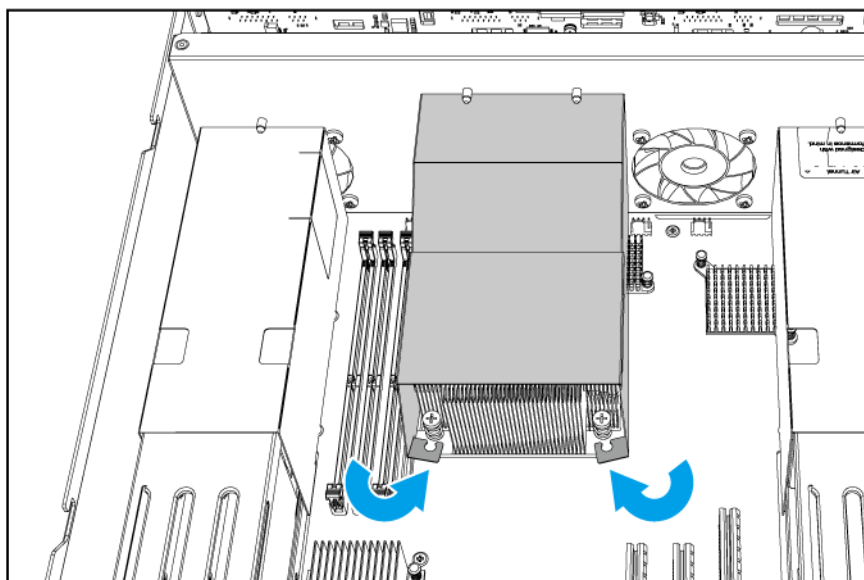
**Uwaga**

Na ilustracji nie jest uwzględniony lewy przewód wentylatora 2,5-calowej wnęki dysku.



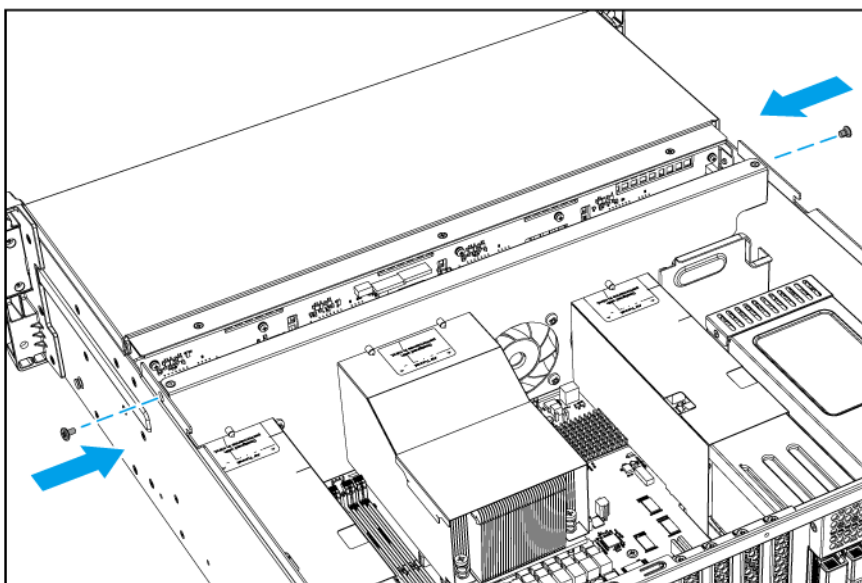
**b.** Włóż jednostkę wentylatora.**Uwaga**

Na ilustracji nie jest uwzględniony lewy przewód wentylatora 2,5-calowej wężki dysku.

**c.** Zamocuj dolne zaczepy przewodu wentylatora procesora na wkrętach radiatora procesora.



9. Przymocuj wkręty mocujące jednostkę wentylatora do obudowy.



10. Przymocuj pokrywę obudowy.  
Szczegółowe informacje można znaleźć w części [Przymocowanie pokrywy obudowy](#).
11. Podłącz wszystkie kable i akcesoria zewnętrzne.
12. Podłącz kable zasilania do gniazda elektrycznego.
13. Włącz urządzenie.

## Zestawy szyn

Zestawy szyn nie znajdują się w pakiecie NAS i należy je zakupić oddzielnie. Szczegółowe informacje można uzyskać, kontaktując się z autoryzowanym sprzedawcą detalicznym lub przechodząc na stronę <http://shop.qnap.com>.

Urządzenie TS-hx87XU-RP jest kompatybilne z następującymi modelami zestawu do montażu szynowego:

Model	Zgodny zestaw szyn
TS-h1887XU-RP	RAIL-B02
TS-h2287XU-RP	RAIL-B02

Informacje dotyczące instalacji można znaleźć w pakiecie zestawu szyn.

## Instalacja modułów rozszerzających

Urządzenie TS-hx87XU-RP obsługuje zarówno moduły rozszerzające SAS, SATA JBOD, jak i USB. Szczegółowe informacje zawiera poniższa tabela.

Możesz zakupić akcesoria do rozszerzania pamięci masowej od firmy QNAP lub autoryzowanego sprzedawcy.

Szczegółowe informacje zawiera <https://shop.qnap.com/>.

Listę kompatybilnych modułów rozszerzających i informacje o ich maksymalnej liczbie można znaleźć na stronie <https://www.qnap.com/go/compatibility-expansion>.

<b>Model modułu rozszerzającego</b>	<b>Opis</b>	<b>Wymagane akcesoria</b>
TL-R1620Sep-RP	<ul style="list-style-type: none"> <li>• Korzysta z interfejsu SAS 12 Gb/s (SFF-8644)</li> <li>• Obsługuje dyski twarde SAS/ SATA / dyski SSD</li> </ul>	<ul style="list-style-type: none"> <li>• Jedna z poniższych kart rozszerzeń pamięci masowej: <ul style="list-style-type: none"> <li>• QXP-820S-B3408</li> <li>• QXP-1620S-B3616W</li> </ul> </li> <li>• Kabel mini-SAS SFF-8644</li> <li>• RAIL-B02</li> </ul>
TL-R1220Sep-RP	<ul style="list-style-type: none"> <li>• Korzysta z interfejsu SAS 12 Gb/s (SFF-8644)</li> <li>• Obsługuje dyski twarde SAS/ SATA / dyski SSD</li> </ul>	<ul style="list-style-type: none"> <li>• Jedna z poniższych kart rozszerzeń pamięci masowej: <ul style="list-style-type: none"> <li>• QXP-820S-B3408</li> <li>• QXP-1620S-B3616W</li> </ul> </li> <li>• Kabel mini-SAS SFF-8644</li> <li>• RAIL-B02</li> </ul>
TR-002	<ul style="list-style-type: none"> <li>• Korzysta z interfejsu USB 3.2 Gen 2 typu C</li> <li>• Obsługuje dyski twarde SATA / dyski SSD</li> </ul>	<ul style="list-style-type: none"> <li>• Kabel USB 3.2 Gen 2 typu A do typu C</li> </ul>
TR-004	<ul style="list-style-type: none"> <li>• Korzysta z interfejsu USB 3.2 Gen 1 typu C</li> <li>• Obsługuje dyski twarde SATA / dyski SSD</li> </ul>	<ul style="list-style-type: none"> <li>• Kabel USB 3.2 Gen 1 typu A do typu C</li> </ul>
TR-004U	<ul style="list-style-type: none"> <li>• Korzysta z interfejsu USB 3.2 Gen 1 typu C</li> <li>• Obsługuje dyski twarde SATA / dyski SSD</li> </ul>	<ul style="list-style-type: none"> <li>• Kabel USB 3.2 Gen 1 typu A do typu C</li> <li>• RAIL-B02</li> </ul>

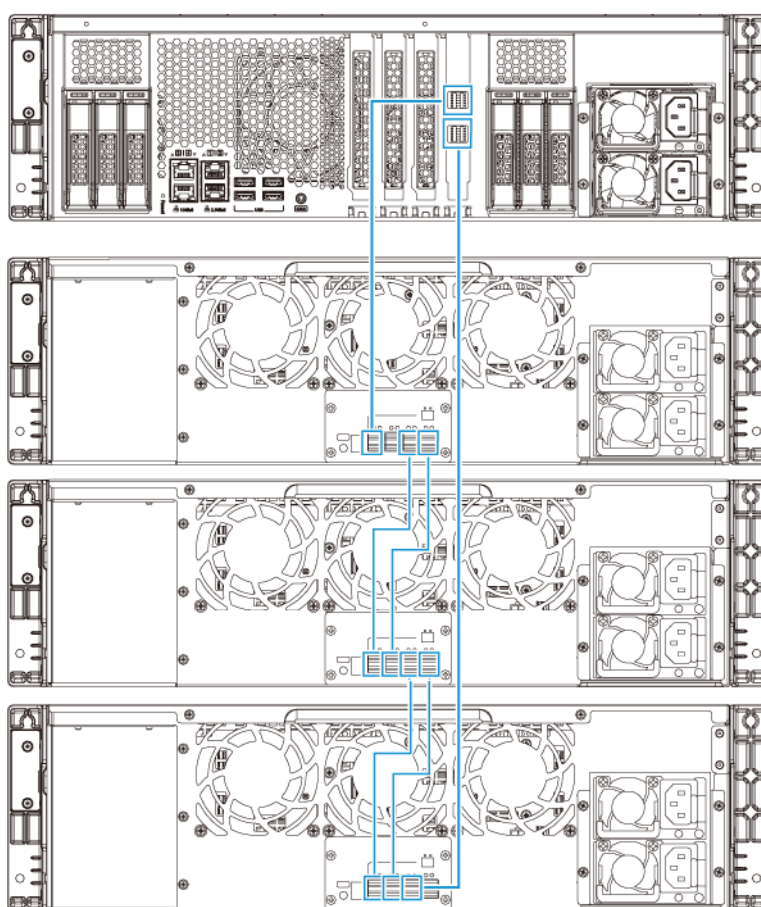
Model modułu rozszerzającego	Opis	Wymagane akcesoria
TL-D800C	<ul style="list-style-type: none"> <li>• Korzysta z interfejsu USB 3.2 Gen 2 typu C</li> <li>• Obsługuje dyski twarde SATA / dyski SSD</li> </ul>	<ul style="list-style-type: none"> <li>• Kabel USB 3.2 Gen 2 typu A do typu C</li> </ul>
TL-R1200C-RP	<ul style="list-style-type: none"> <li>• Korzysta z interfejsu USB 3.2 Gen 2 typu C</li> <li>• Obsługuje dyski twarde SATA / dyski SSD</li> </ul>	<ul style="list-style-type: none"> <li>• Kabel USB 3.2 Gen 2 typu A do typu C</li> <li>• RAIL-B02</li> </ul>
TL-D400S	<ul style="list-style-type: none"> <li>• Korzysta z interfejsu SATA 6 Gb/s (SFF-8088)</li> <li>• Obsługuje dyski twarde SATA / dyski SSD</li> </ul>	<ul style="list-style-type: none"> <li>• 1 przewód połączeniowy SFF-8088</li> <li>• Adapter magistrali hosta QXP-400eS-A1164</li> </ul>
TL-D800S	<ul style="list-style-type: none"> <li>• Korzysta z interfejsu SATA 6 Gb/s (SFF-8088)</li> <li>• Obsługuje dyski twarde SATA / dyski SSD</li> </ul>	<ul style="list-style-type: none"> <li>• 2 przewody połączeniowe SFF-8088</li> <li>• Adapter magistrali hosta QXP-800eS-A1164</li> </ul>
TL-D1600S	<ul style="list-style-type: none"> <li>• Korzysta z interfejsu SATA 6 Gb/s (SFF-8088)</li> <li>• Obsługuje dyski twarde SATA / dyski SSD</li> </ul>	<ul style="list-style-type: none"> <li>• 4 przewody połączeniowe SFF-8088 do SFF-8644</li> <li>• Adapter magistrali hosta QXP-1600eS-A1164</li> </ul>
TL-R1200S-RP	<ul style="list-style-type: none"> <li>• Korzysta z interfejsu SATA 6 Gb/s (SFF-8088)</li> <li>• Obsługuje dyski twarde SATA / dyski SSD</li> </ul>	<ul style="list-style-type: none"> <li>• 3 przewody połączeniowe SFF-8088 do SFF-8644</li> <li>• Adapter magistrali hosta QXP-1600eS-A1164</li> <li>• RAIL-B02</li> </ul>
TL-R400S	<ul style="list-style-type: none"> <li>• Korzysta z interfejsu SATA 6 Gb/s (SFF-8088)</li> <li>• Obsługuje dyski twarde SATA / dyski SSD</li> </ul>	<ul style="list-style-type: none"> <li>• 1 przewód połączeniowy SFF-8088</li> <li>• Adapter magistrali hosta QXP-400eS-A1164</li> <li>• RAIL-B02</li> </ul>

## Podłączanie modułów rozszerzających SAS

Aby podłączyć urządzenie do modułów rozszerzających SAS, należy zainstalować w urządzeniu kartę rozszerzeń pamięci masowej.

Szczegółowe informacje o wymaganych akcesoriach można znaleźć w części [Instalacja modułów rozszerzających](#).

1. Zainstaluj w gnieździe PCIe kartę rozszerzeń pamięci masowej.  
Szczegółowe informacje można znaleźć w części [Instalacja kart rozszerzeń](#).
2. Podłącz moduły rozszerzające do urządzenia, korzystając z następującej topologii.



Firma QNAP zaleca ciągle korzystanie z dwusieczkowej konfiguracji w celu uniknięcia przestojów w działaniu pamięci masowej w wyniku awarii modułu rozszerzającego lub odłączenia kabla. Jednosieczkowa konfiguracja powinna być używana tylko w sytuacji, w której skorzystanie z dwusieczkowej konfiguracji nie jest możliwe.

3. Włącz moduły rozszerzające.
4. Sprawdź, czy urządzenie rozpoznaje moduły rozszerzające.
  - a. Zaloguj się w systemie QuTS hero jako administrator.
  - b. Przejdź do obszaru **Menu główne > Pamięć masowa i migawki > Przegląd > System**.
  - c. Sprawdź, czy moduły rozszerzające są dostępne na liście.

## Podłączanie modułów rozszerzających SATA JBOD

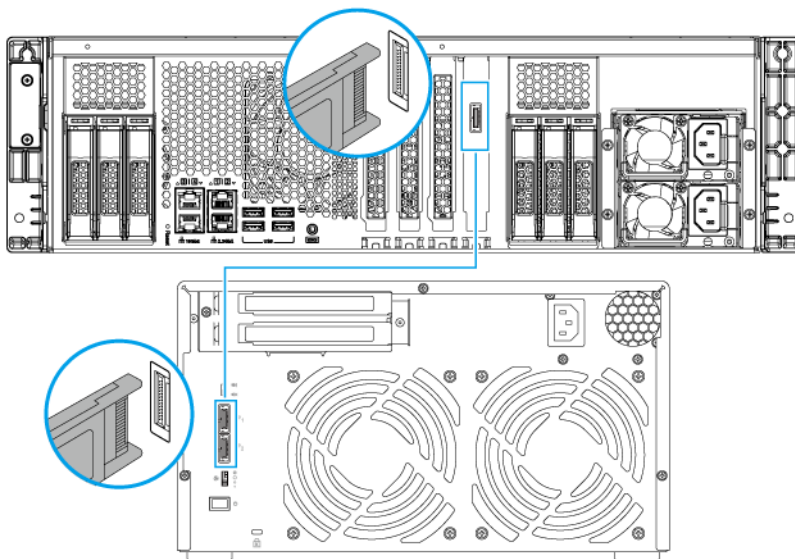
Seria TS-hx87XU-RP obsługuje łączenie jednego modułu rozszerzającego SATA JBOD. Szczegółowe informacje o wymaganych akcesoriach można znaleźć w części [Instalacja modułów rozszerzających](#).

1. Wyłącz serwer NAS.
2. Zainstaluj w gnieździe PCIe adapter magistrali hosta.  
Szczegółowe informacje można znaleźć w części [Instalacja kart rozszerzeń](#).

### Uwaga

Adapter magistrali hosta QXP QNAP jest wymagany do podłączenia obudowy SATA JBOD do urządzenia hosta. Adaptery magistrali hosta innych firm nie są kompatybilne z obudowami QNAP JBOD.

3. Podłącz moduł rozszerzający do serwera NAS.



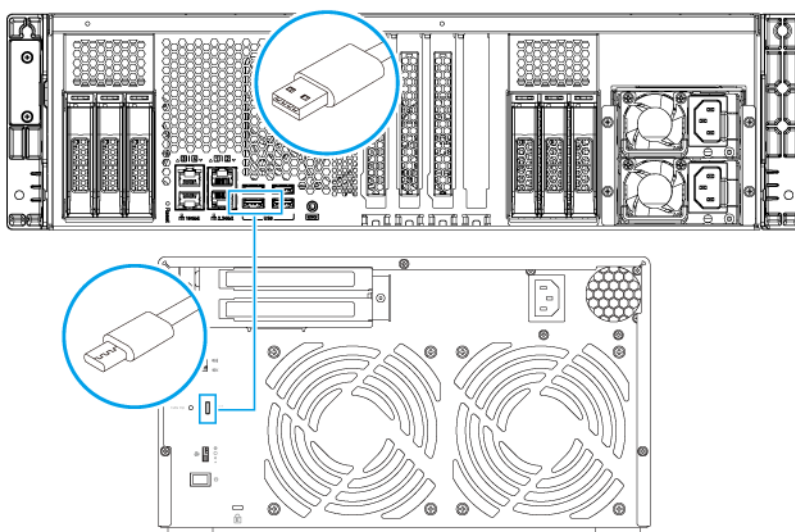
4. Włącz moduł rozszerzający SATA JBOD.
5. Włącz serwer NAS.
6. Sprawdź, czy serwer NAS rozpoznaje moduł rozszerzający.
  - a. Zaloguj się w systemie QuTS hero jako administrator.

- b. Przejdź do obszaru **Menu główne > Pamięć masowa i migawki > Przegląd > System**.
- c. Sprawdź, czy moduł rozszerzający jest dostępny na liście.

## Podłączanie modułów rozszerzających USB

Aby podłączyć TS-hx87XU-RP do modułów rozszerzających USB, wymagany jest kabel USB typu A do USB typu C. Szczegółowe informacje o wymaganych akcesoriach można znaleźć w części [Instalacja modułów rozszerzających](#).

1. Podłącz moduł rozszerzający do serwera NAS.
  - a. Podłącz kabel USB do gniazda USB typu C w module rozszerzającym.
  - b. Podłącz kabel USB do gniazda USB 3.2 Gen 2 typu A w serwerze NAS.



2. Włącz moduł rozszerzający.
3. Sprawdź, czy serwer NAS rozpoznaje moduł rozszerzający.
  - a. Zaloguj się w systemie QuTS hero jako administrator.
  - b. Przejdź do obszaru **Menu główne > Pamięć masowa i migawki > Przegląd > System**.
  - c. Sprawdź, czy moduł rozszerzający jest dostępny na liście.

## Instalacja systemu QuTS hero

Model TS-hx87XU-RP korzysta z systemu operacyjnego QNAP QuTS hero. Możesz zainstalować QuTS hero przy użyciu dowolnej z poniższych metod.

Możesz także zainstalować system operacyjny QNAP QTS. Jeśli serwer NAS jest podłączony do Internetu, w kreatorze Przewodnik po inteligentnej instalacji zostanie wyświetlona opcja instalacji QTS przy użyciu dowolnej metody podanej w tabeli. Możesz także ręcznie pobrać oprogramowanie układowe QTS z <https://download.qnap.com>.

**Ostrzeżenie**

System QuTS hero i QTS korzystają z różnych systemów plików. Przełączanie systemów operacyjnych spowoduje zresetowanie serwera NAS i usunięcie wszystkich danych.

Metoda	Opis	Wymagania
Instalacja aplikacji Qfinder Pro (zalecana)	<p>Jeśli serwer NAS jest podłączony do sieci lokalnej, możesz wykonać poniższe działania:</p> <ul style="list-style-type: none"> <li>• Zlokalizuj serwer NAS przy użyciu aplikacji Qfinder Pro.</li> <li>• Wykonaj czynności opisane w kreatorze Przewodnik po inteligentnej instalacji.</li> </ul> <p>Szczegółowe informacje można znaleźć w części <a href="#">Inicjowanie systemu QuTS hero przy użyciu aplikacji Qfinder Pro</a>.</p>	<ul style="list-style-type: none"> <li>• Komputer</li> <li>• Kabel sieciowy</li> <li>• Instalator Qfinder Pro</li> </ul>
Instalacja w chmurze	<p>Jeśli serwer NAS jest podłączony do Internetu, możesz wykonać poniższe działania:</p> <ul style="list-style-type: none"> <li>• Zeskanować kod QR na serwerze NAS.</li> <li>• Zaloguj się do konta myQNAPcloud.</li> <li>• Przy użyciu myQNAPcloud Link można uzyskać zdalny dostęp do serwera NAS.</li> <li>• Wykonaj czynności opisane w kreatorze Przewodnik po inteligentnej instalacji.</li> </ul> <p>Szczegółowe informacje można znaleźć w części <a href="#">Inicjowanie systemu QuTS hero przy użyciu witryny Cloud Installation</a>.</p>	<ul style="list-style-type: none"> <li>• Komputer lub urządzenie mobilne</li> <li>• Kabel sieciowy</li> <li>• Konto myQNAPcloud</li> <li>• Cloud Key</li> </ul>

## Inicjowanie systemu QuTS hero przy użyciu aplikacji Qfinder Pro

System QuTS hero można zainicjować za pomocą aplikacji Qfinder Pro, która ułatwia lokalizowanie urządzeń QNAP i zarządzanie nimi w sieci.

**Ostrzeżenie**

Instalacja systemu QuTS hero spowoduje usunięcie wszystkich danych na dyskach. Przed kontynuacją utwórz kopie zapasowe danych.

1. Włącz urządzenie.
2. Podłącz urządzenie do sieci lokalnej.

3. Uruchom aplikację Qfinder Pro na komputerze podłączonym do tej samej sieci lokalnej.

#### Uwaga

Aby pobrać aplikację Qfinder Pro, przejdź do <https://www.qnap.com/utilities>.

4. Odszukaj serwer NAS na liście, a następnie kliknij dwukrotnie nazwę lub adres IP. W domyślnej przeglądarce internetowej wyświetli się **Przewodnik po szybkiej instalacji**.
5. Jeśli na ekranie wyświetlany jest inny system operacyjny, kliknij **QuTS hero**.

#### Uwaga

Ten krok jest wymagany tylko wtedy, gdy serwer NAS obsługuje instalację więcej niż jednego systemu operacyjnego, a domyślnym systemem operacyjnym do instalacji nie jest QuTS hero.

Serwer NAS zostanie ponownie uruchomiony, a na ekranie inteligentnej instalacji jako system operacyjny wyświetlony będzie program QuTS hero.

6. Kliknij opcję **Uruchom Przewodnik po inteligentnej instalacji**. Zostanie wyświetlone okno **Zainstaluj oprogramowanie układowe**.
7. Zainstaluj oprogramowanie układowe, korzystając z jednej z poniższych metod:

Metody instalacji	Kroki
Automatyczny	Kliknij przycisk <b>Uruchom</b> . Automatycznie wyszukuje dostępne aktualizacje oprogramowania układowego i instaluje oprogramowanie układowe.
Instalacja ręczna	<p><b>a.</b> Kliknij opcję <b>Instalacja ręczna</b>. Zostanie wyświetlone okno <b>Zainstaluj oprogramowanie układowe</b>.</p> <p><b>b.</b> Kliknij opcję <b>Przeglądaj</b>. Zostanie wyświetlone okno przesyłania pliku.</p> <p><b>c.</b> Wybierz plik.</p> <p><b>d.</b> Kliknij opcję <b>Otwórz</b>. Rozpocznie się instalacja oprogramowania układowego.</p>
Pomiń	<b>a.</b> Kliknij opcję <b>Pomiń</b> . Instalacja oprogramowania układowego zostanie pominięta.

8. Podaj następujące informacje

- **Nazwa serwera NAS:** Podaj nazwę zawierającą od 1 do 14 znaków. Nazwa może zawierać litery (A-Z, a-z), cyfry (0-9) i łączniki (-), ale nie może się kończyć łącznikiem.



- **Nazwa użytkownika:** Podaj nazwę użytkownika administratora, zawierającą od 1 do 32 znaków. Nazwa może zawierać litery (A-Z, a-z), cyfry (0-9) i myślniki (-), wielobajtowe znaki chińskie, japońskie, koreańskie i rosyjskie. Nazwa użytkownika nie może zawierać następujących znaków specjalnych: akcent słaby (`), gwiazdka (\*), znak równości (=), symbol dodawania (+), nawiasy kwadratowe ([ ]), nawiasy klamrowe ({}), ukośnik (\), kreska pionowa (|), średnik (;), dwukropek (:), apostrof ('), cudzysłowie ("), przecinek (,), znak mniejszości (<), znak większości (>), ukośnik wsteczny (/), znak zapytania (?), symbol procentów (%), znak dolara (\$) oraz znak spacji.

#### Ważne

Aby chronić NAS przed atakami typu „brute force”, utwórz nowe konto administratora systemu podczas inicjowania QuTS hero, aby wyłączyć domyślne konto „admin”.

- **Hasło:** Podaj hasło administratora zawierające od 1 do 64 znaków. Hasło może składać się z dowolnych znaków ASCII.

9. Kliknij opcję **Dalej**.

10. Określ strefę czasową, datę i godzinę.

#### Wskazówka

Firma QNAP zaleca podłączenie do serwera NTP, aby zapewnić, że NAS jest zgodny ze standardem UTC (uniwersalny czas koordynowany).

11. Kliknij opcję **Dalej**.

Zostanie wyświetlony ekran **Skonfiguruj ustawienia sieciowe**.

12. Wybierz opcję **Uzyskaj adres IP automatycznie (DHCP)**.

13. Kliknij opcję **Dalej**.

14. Sprawdź ustawienia.

15. Kliknij przycisk **Zastosuj**.

Zostanie wyświetlony komunikat z prośbą o potwierdzenie.

#### Ostrzeżenie

Kliknięcie przycisku **Inicjuj** spowoduje usunięcie wszystkich danych na dysku przed instalacją QuTS hero.

16. Kliknij opcję **Inicjuj**.

Rozpoczyna się inicjowanie QuTS hero. Ukończenie tego procesu może potrwać kilka minut. Po zainicjowaniu można kliknąć opcję **Przejdź do zarządzania serwerem NAS**, aby rozpocząć korzystanie z QuTS hero i konfigurowanie innych ustawień.

## Inicjowanie systemu QuTS hero przy użyciu witryny Cloud Installation

System QuTS hero można zainicjować w witrynie instalacji w chmurze, która ułatwia konfigurację urządzeń QNAP.

### Ostrzeżenie

Inicjowanie systemu QuTS hero spowoduje usunięcie wszystkich danych na dyskach. Przed kontynuacją utwórz kopie zapasowe danych.

1. Włącz urządzenie.
2. Podłącz urządzenie do Internetu.
3. Przejdź do witryny internetowej instalacji chmury QNAP przy użyciu jednej z poniższych metod:
  - Przejdź na komputerze do strony internetowej poświęconej Twojemu regionowi.
    - Globalnie: <https://install.qnap.com>
    - Chiny: <https://install.qnap.com.cn>
  - Lub przy użyciu urządzenia mobilnego zeskanuj kod QR na serwerze NAS.

Na stronie internetowej można znaleźć listę wszystkich nieuruchomionych urządzeń QNAP NAS w sieci lokalnej.

4. Odszukaj na liście serwer NAS i kliknij przycisk **Inicjuj**.

### Wskazówka

Jeśli serwer nas jest połączony z Internetem, przejdź do <https://install.qnap.com/set>, aby wprowadzić klucz chmury wydrukowany na serwerze NAS. Umożliwia to zainicjowanie serwera NAS nawet wtedy, gdy serwer NAS i komputer nie znajdują się w tej samej sieci.

W domyślnej przeglądarce internetowej wyświetli się kreator instalacji.

5. Utwórz konto lub zaloguj się w myQNAPcloud.

### Uwaga

Należy powrócić na tę stronę, aby ukończyć instalację po utworzeniu konta.

6. Podaj nazwę urządzenia myQNAPcloud dla serwera NAS.

**Uwaga**

- Nazwa urządzenia myQNAPcloud jest używana do uzyskiwania zdalnego dostępu do serwera NAS.
- Ze względów bezpieczeństwa usługa zdalnego połączenia myQNAPcloud Link zostanie wyłączona na serwerze NAS po uruchomieniu. Można ją włączyć, nawiązując połączenie z QuTS hero za pośrednictwem sieci LAN, a następnie instalując myQNAPcloud Link.

7. Kliknij opcję **Dalej**.

W domyślnej przeglądarce internetowej wyświetli się **Przewodnik po szybkiej instalacji**.

8. Wykonaj jedno z następujących działań.

- Aby sprawdzić, czy dostępna jest najnowsza wersja, kliknij opcję **Uruchom**. Kreator pobiera najnowszą dostępną wersję, a następnie serwer NAS zostanie ponownie uruchomiony po ukończeniu pobierania. Jeśli nowsza wersja jest niedostępna, kreator automatycznie wyświetli **Przewodnik po inteligentnej instalacji**.
- Aby zainstalować gotową wersję, kliknij opcję **Pomiń**.
- Jeśli na ekranie wyświetlany jest inny system operacyjny, kliknij **QuTS hero**. Serwer NAS zostanie ponownie uruchomiony, a na ekranie inteligentnej instalacji jako system operacyjny wyświetlony będzie program QuTS hero.

9. Kliknij **Uruchom Przewodnik po inteligentnej instalacji**.

Zostanie wyświetlone okno **Zainstaluj oprogramowanie układowe**.

10. Zainstaluj oprogramowanie układowego, korzystając z jednej z poniższych metod:

Metody instalacji	Kroki
Automatyczny	Kliknij przycisk <b>Uruchom</b> . Automatycznie wyszukuje dostępne aktualizacje oprogramowania układowego i instaluje oprogramowanie układowe.
Instalacja ręczna	<p><b>a.</b> Kliknij opcję <b>Instalacja ręczna</b>. Zostanie wyświetlone okno <b>Zainstaluj oprogramowanie układowe</b>.</p> <p><b>b.</b> Kliknij opcję <b>Przeglądaj</b>. Zostanie wyświetlone okno przesyłania pliku.</p> <p><b>c.</b> Wybierz plik.</p> <p><b>d.</b> Kliknij opcję <b>Otwórz</b>. Rozpocznie się instalacja oprogramowania układowego.</p>

Metody instalacji	Kroki
Pomiń	Kliknij opcję <b>Pomiń</b> . Instalacja oprogramowania układowego zostanie pominięta.

#### 11. Podaj następujące informacje

- **Nazwa serwera NAS:** Podaj nazwę zawierającą od 1 do 14 znaków. Nazwa może zawierać litery (A-Z, a-z), cyfry (0-9) i łączniki (-), ale nie może się kończyć łącznikiem.
- **Nazwa użytkownika:** Podaj nazwę użytkownika administratora, zawierającą od 1 do 32 znaków. Nazwa może zawierać litery (A-Z, a-z), cyfry (0-9) i myślniki (-), wielobajtowe znaki chińskie, japońskie, koreańskie i rosyjskie.  
Nazwa użytkownika nie może zawierać następujących znaków specjalnych: akcent słaby (`), gwiazdka (\*), znak równości (=), symbol dodawania (+), nawiasy kwadratowe ([ ]), nawiasy klamrowe ({ }), ukośnik (\), kreska pionowa (|), średnik (;), dwukropek (:), apostrof ('), cudzysłowie ("), przecinek (,), znak mniejszości (<), znak większości (>), ukośnik wsteczny (/), znak zapytania (?), symbol procentów (%), znak dolara (\$) oraz znak spacji.

#### Ważne

Aby chronić NAS przed atakami typu „brute force”, utwórz nowe konto administratora systemu podczas inicjowania QuTS hero, aby wyłączyć domyślne konto „admin”.

- **Hasło:** Podaj hasło administratora zawierające od 1 do 64 znaków. Hasło może składać się z dowolnych znaków ASCII.

#### 12. Kliknij opcję **Dalej**.

#### 13. Określ strefę czasową, datę i godzinę.

#### Wskazówka

Firma QNAP zaleca połączenie do serwera NTP, aby zapewnić, że NAS jest zgodny ze standardem UTC (uniwersalny czas koordynowany).

#### 14. Kliknij opcję **Dalej**.

Zostanie wyświetlony ekran **Skonfiguruj ustawienia sieciowe**.

#### 15. Wybierz opcję **Uzyskaj adres IP automatycznie (DHCP)**.

#### 16. Kliknij opcję **Dalej**.

#### 17. Sprawdź ustawienia.

#### 18. Kliknij przycisk **Zastosuj**.

Zostanie wyświetlony komunikat z prośbą o potwierdzenie.

**Ostrzeżenie**

Kliknięcie przycisku **Inicjuj** spowoduje usunięcie wszystkich danych na dysku przed instalacją QuTS hero.

**19.** Kliknij opcję **Inicjuj**.

Rozpoczyna się inicjowanie QuTS hero. Ukończenie tego procesu może potrwać kilka minut.

Po zainicjowaniu można kliknąć opcję **Przejdź do zarządzania serwerem NAS**, aby rozpocząć korzystanie z QuTS hero i konfigurowanie innych ustawień.

## 4. Podstawowa obsługa

W tym rozdziale opisana jest podstawowa obsługa serwera NAS.

### Przycisk zasilania

Operacja	Działanie użytkownika	Rezultat
Włącz	Naciśnij przycisk jeden raz.	Urządzenie zostanie włączone.
Wyłącz	Naciśnij przycisk i przytrzymaj przez 1,5 sekundy.	Urządzenie zostanie wyłączone.
Wymuś wyłączenie	Naciśnij przycisk i przytrzymaj przez 5 sekundy.	Urządzenie zostanie wyłączone.  <b>Ważne</b> Korzystaj z tej metody tylko wtedy, gdy urządzenie nie odpowiada.

### Przycisk resetowania

#### Ważne

Aby chronić urządzenie przed atakami typu „brute force”, firma QNAP zaleca wyłączenie domyślnego konta `admin` po zresetowaniu systemu. Aby wyłączyć domyślne konto `admin`, należy najpierw utworzyć nowe konto administratora, wylogować się z konta `admin`, a następnie zalogować przy użyciu nowego konta.

Operacja	Działanie użytkownika	Rezultat
Podstawowe resetowanie ustawień	Naciśnij przycisk i przytrzymaj przez 3 sekundy.	<p>Następujące ustawienia zostaną zresetowane do wartości domyślnych:</p> <ul style="list-style-type: none"> <li>• Konto <code>admin</code> zostanie włączone automatycznie.</li> <li>• Hasło administratora systemu: Szczegółowe informacje dotyczące domyślnego hasła można znaleźć w części <a href="#">Często zadawane pytania</a>.</li> <li>• Konfiguracja TCP/IP: <ul style="list-style-type: none"> <li>• Uzyskaj ustawienia adresu IP automatycznie przez DHCP</li> <li>• Wyłącz ramki Jumbo</li> <li>• Jeżeli funkcja trunkingu portów jest włączona (tylko w modelach z wieloma kartami sieci LAN), tryb trunkingu portów zostanie zresetowany do ustawienia „Aktywny zapasowy (awaryjny)”.</li> </ul> </li> <li>• Port systemowy: 8080 (port usług systemowych)</li> <li>• Poziom zabezpieczeń: Niski (Zezwól na wszystkie połączenia)</li> <li>• VLAN: Wyłączono</li> </ul>
Zaawansowane resetowanie ustawień	Naciśnij przycisk i przytrzymaj przez 10 sekund.	<p>Zostaną przywrócone domyślne ustawienia fabryczne.</p> <ul style="list-style-type: none"> <li>• Aby odzyskać stare dane po zaawansowanym resecie systemu, należy odtworzyć poprzednią strukturę folderów na NAS.</li> </ul>

## Diody LED

Po włączeniu urządzenia diody LED wskazują stan systemu i powiązane informacje. Poniższe informacje dotyczące LED mają zastosowanie tylko w przypadku prawidłowego zainstalowania dysku i gdy urządzenie jest podłączone do sieci lub do hosta.

Szczegółowe informacje dotyczące lokalizacji diod LED można znaleźć w części [Komponenty](#).

## Dioda LED stanu systemu

Status	Opis
Miga naprzemiennie na zielono i czerwono co 0,5 sekundy	<ul style="list-style-type: none"> <li>• Trwa formatowanie dysku.</li> <li>• Trwa uruchamianie urządzenia.</li> <li>• Trwa aktualizacja systemu operacyjnego.</li> <li>• Trwa przebudowa RAID.</li> <li>• Trwa powiększanie pojemności RAID online.</li> <li>• Trwa migracja poziomu RAID online.</li> <li>• Trwa aktualizacja oprogramowania układowego.</li> </ul> <div style="background-color: #fff9c4; padding: 10px; margin-top: 10px;"> <p><b>Ważne</b></p> <p>Podczas aktualizacji oprogramowania układowego nie należy odłączać kabla zasilania ani kabla USB, ani wymuszać wyłączenia aplikacji.</p> </div>
Czerwony	<ul style="list-style-type: none"> <li>• Dysk jest nieprawidłowy.</li> <li>• Udostępniany folder został zapełniony.</li> <li>• Udostępniany folder wkrótce zostanie zapełniony.</li> <li>• Wentylator systemowy nie działa.</li> <li>• Wystąpił błąd podczas uzyskiwania dostępu (do odczytu/zapisu) do danych.</li> <li>• Na dysku twardym wykryto uszkodzony sektor.</li> <li>• Urządzenie jest w zdegradowanym trybie tylko do odczytu (awaria dwóch dysków składowych w konfiguracji RAID 5 lub RAID 6, ale dane nadal można odczytać).</li> <li>• Wystąpił błąd autotestu sprzętowego.</li> </ul>
Miga na czerwono co 0,5 sekundy	Urządzenie jest w zdegradowanym trybie (awaria jednego dysku składowego w konfiguracji RAID 1, RAID 5 lub RAID 6).
Zielony	Urządzenie jest gotowe.
Miga na zielono co 0,5 sekundy	<ul style="list-style-type: none"> <li>• Urządzenie nie jest skonfigurowane.</li> <li>• Dysk nie jest sformatowany.</li> </ul>



Status	Opis
Wył.	<ul style="list-style-type: none"> <li>• Wszystkie dyski znajdują się w trybie wstrzymania.</li> <li>• Urządzenie jest wyłączone.</li> </ul>

### Dioda LED dysku

Status	Opis
Miga na czerwono	Trwa uzyskiwanie dostępu do danych. W trakcie tego procesu wystąpił błąd odczytu/zapisu dysku.
Czerwony	Wystąpił błąd odczytu/zapisu dysku.
Miga na zielono	Trwa uzyskiwanie dostępu do danych.
Zielony	Dysk jest gotowy.
Wył.	Nie wykryto żadnego dysku.

### Dioda LED stanu dysku

Status	Opis
Zielony	Dysk jest gotowy.
Czerwony	Wystąpił błąd odczytu/zapisu dysku.
Miga na czerwono 5 razy na sekundę	Trwa odszukiwanie dysku w systemie operacyjnym.
Wył.	Nie wykryto żadnego dysku.

### Dioda LED aktywności dysku

Status	Opis
Zielony	Dysk jest gotowy.
Miga na zielono	Trwa uzyskiwanie dostępu do dysku.
Wył.	Nie wykryto żadnego dysku.

**Dioda LED sieci LAN**

Status	Opis
Pomarańczowy	Połączenie z siecią jest aktywne.
Miga na pomarańczowo	Trwa uzyskiwanie dostępu do urządzenia z sieci.
Wył.	Urządzenie nie jest podłączone do sieci.

**Dioda LED szybkości 2,5 Gigabit Ethernet**

Status	Opis
Zielony	Połączenie z siecią działa z szybkością 2,5 Gb/s.
Pomarańczowy	Połączenie z siecią działa z szybkością 1 Gb/s lub 100 Mb/s.
Wył.	<ul style="list-style-type: none"> <li>• Połączenie z siecią działa z szybkością 10 Mb/s.</li> <li>• Brak połączenia z siecią.</li> </ul>

**Dioda LED aktywności 2,5 Gigabit Ethernet**

Status	Opis
Pomarańczowy	Połączenie z siecią zostało nawiązane.
Miga na pomarańczowo	Trwa uzyskiwanie dostępu do urządzenia z sieci.
Wył.	Brak połączenia z siecią.

**Dioda LED szybkości 10GBASE-T Ethernet**

Status	Opis
Zielony	Połączenie z siecią działa z szybkością 10 Gb/s.
Pomarańczowy	Połączenie z siecią działa z szybkością 5 Gb/s, 2,5 Gb/s, 1 Gb/s, 100 Mb/s lub 10 Mb/s.
Wył.	Brak połączenia z siecią.

## Dioda LED aktywności 10GBASE-T Ethernet

Status	Opis
Pomarańczowy	Połączenie z siecią zostało nawiązane.
Miga na pomarańczowo	Trwa transfer danych.
Wył.	Brak połączenia z siecią.

## Dioda LED rozszerzenia

Status	Opis
Niebieski	<ul style="list-style-type: none"> <li>Wykryto moduł rozszerzający USB JBOD.</li> <li>Wykryto moduł rozszerzający SAS JBOD.</li> <li>Podłączono moduł rozszerzający.</li> </ul>
Wył.	<ul style="list-style-type: none"> <li>Nie wykryto żadnego modułu rozszerzającego JBOD.</li> <li>Nie wykryto żadnego modułu rozszerzającego.</li> </ul>

## Powiadomienia dźwiękowe

Czas trwania	Częstotliwość	Opis
Krótki sygnał (0,5 s)	1	<ul style="list-style-type: none"> <li>Trwa uruchamianie serwera NAS.</li> <li>Po naciśnięciu i przytrzymaniu przez 3 sekundy przycisku resetowania serwer NAS zresetuje konfigurację.</li> <li>Po naciśnięciu i przytrzymaniu przez 10 sekund przycisku resetowania serwer NAS zresetuje konfigurację i zostanie ponownie uruchomiony.</li> </ul>
	3	<ul style="list-style-type: none"> <li>Nie można skopiować danych z serwera NAS do pamięci zewnętrznej podłączonej do portu Szybkiego kopiowania USB.</li> <li>System operacyjny został zaktualizowany.</li> </ul>

Czas trwania	Częstotliwość	Opis
Długi sygnał (1,5 s)	3 (co 5 minut)	<ul style="list-style-type: none"> <li>• Wystąpił błąd zasilania.</li> <li>• Wentylator systemowy nie działa.</li> <li>• Moduł wentylatora został usunięty.</li> </ul>
	2	<ul style="list-style-type: none"> <li>• Pula pamięci wkrótce zostanie zapełniona.</li> <li>• Pula pamięci została zapełniona.</li> <li>• Wystąpił błąd stanu puli pamięci.</li> <li>• Udostępniany folder wkrótce zostanie zapełniony.</li> <li>• Udostępniany folder został zapełniony.</li> <li>• Wystąpił błąd stanu udostępnianego folderu.</li> <li>• Dysk został podłączony lub odłączony.</li> </ul>
	1	<ul style="list-style-type: none"> <li>• Serwer NAS zostanie wyłączony.</li> <li>• Serwer NAS został podłączony pomyślnie i jest gotowy do działania.</li> </ul>
Długie i krótkie sygnały dźwiękowe	1 długi i 2 krótkie sygnały dźwiękowe	Usunięto moduł rozszerzający JBOD.

## 5. Migracja serwera NAS

Można migrować dane i ustawienia z bieżącego serwera NAS na inny model serwera NAS przy minimalnych zakłóceniach, instalując wszystkie dyski twarde ze źródłowego serwera NAS na docelowym serwerze NAS. Po migracji konfiguracja RAID i inne ustawienia będą zachowane na docelowym serwerze NAS.

### Wymagania w zakresie migracji serwera NAS

Dyski i ustawienia systemowe można migrować tylko na określone modele NAS w zależności od źródłowego serwera NAS. Lista modeli NAS spełniających wymagania bezpośredniej migracji serwera NAS znajduje się na stronie <https://www.qnap.com/en/nas-migration>.

Urządzenie musi spełniać określone wymagania:

- Docelowy serwer NAS musi mieć zainstalowaną tę samą wersję systemu QuTS hero, jak źródłowy NAS (lub nowszą).

#### Ważne

Ze względu na niezgodności systemu plików, migracja systemu pomiędzy NAS z systemem QTS, a NAS z systemem QuTS hero nie jest obsługiwana.

#### Ostrzeżenie

Migracja dysków pomiędzy serwerem NAS z systemem QTS a serwerem NAS z systemem QuTS hero może doprowadzić do uszkodzenia danych.

- Docelowy serwer NAS musi mieć wystarczającą liczbę wolnych wnek dysków, aby móc pomieścić wszystkie dyski migrowane ze źródłowego serwera NAS.

W przypadku modeli NAS, które nie obsługują migracji NAS, zapoznaj się z częścią [Jak migrować dane i uprawnienia folderów pomiędzy QTS a QuTS hero przy użyciu HBS3](#).

### Zmiany stanu i ustawień po migracji serwera NAS

Stan danych i ustawień serwera NAS po migracji ulega zmianom.

Dane i ustawienia	Po migracji serwera NAS
Zarejestrowana nazwa myQNAPcloud	Zarejestrowana nazwa myQNAPcloud nie została migrowana.

Dane i ustawienia	Po migracji serwera NAS
Szyfrowane foldery udostępniane	<p>Jeśli serwer NAS nie obsługuje szyfrowania systemu plików, szyfrowane udostępniane foldery nie zostaną migrowane.</p> <div data-bbox="507 383 1385 622" style="background-color: #ffe6e6; padding: 10px;"> <p><b>Ostrzeżenie</b></p> <p>Aby zapobiec utracie danych, utwórz kopie zapasowe i w bezpiecznym miejscu zapisz klucze szyfrowania szyfrowanych udostępnianych folderów. Możesz także wybrać opcję dekodowania udostępnianych folderów przed migracją.</p> </div>
Udostępniane foldery	<p>Zostaną zachowane wszystkie udostępniane foldery i zapisane w nich pobrane pliki.</p> <div data-bbox="507 763 1385 965" style="background-color: #ffe6e6; padding: 10px;"> <p><b>Ostrzeżenie</b></p> <p>Aby zapobiec utracie danych, przed migracją utwórz kopie zapasowe i zapisz w bezpiecznym miejscu klucze szyfrowania lub hasła szyfrowanych udostępnianych folderów.</p> </div> <div data-bbox="507 994 1385 1155" style="background-color: #ffe6cc; padding: 10px;"> <p><b>Ważne</b></p> <p>Po migracji należy ponownie skonfigurować uprawnienia folderów na docelowym serwerze NAS.</p> </div>
Sieć	<p>Jeśli liczba portów sieciowych lub specyfikacje portów sieciowych na docelowym serwerze NAS są inne niż na źródłowym serwerze NAS, poniższe ustawienia sieciowe i wirtualne mogą ulec zmianie i wymagają ponownej konfiguracji: trunkingu portów, maszyn wirtualnych, Thunderbolt i innych.</p>
Konfiguracja Windows AD	<p>Należy ponownie skonfigurować ustawienia Windows AD.</p>
Licencje	<p>Migracja licencji nie jest możliwa.</p> <div data-bbox="507 1592 1385 1794" style="background-color: #ffe6e6; padding: 10px;"> <p><b>Ostrzeżenie</b></p> <p>Aby zapobiec utracie wszystkich licencji oprogramowania, firma QNAP zaleca przed migracją danych dezaktywację licencji na źródłowym serwerze NAS.</p> </div>
Aplikacje	<p>Jeśli docelowy serwer NAS ma mniej pamięci RAM niż źródłowy serwer NAS, poniższe funkcje i aplikacje mogą nie działać: Virtualization Station, Qsirch i Migawki.</p>

Dane i ustawienia	Po migracji serwera NAS
Usługi	Dostępne są tylko usługi obsługiwane przez docelowy serwer NAS.
Funkcje multimedialne	Niektóre funkcje multimedialne są domyślnie wyłączone.

## Migracja serwera NAS

### Ważne

Przed wykonaniem migracji serwera NAS upewnij się, że rozumiesz wszystkie wymagania i możliwe zmiany po migracji.

Szczegółowe informacje zawierają następujące części:

- [Wymagania w zakresie migracji serwera NAS](#)
- [Zmiany stanu i ustawień po migracji serwera NAS](#)

1. Wyłącz źródłowy i docelowy serwer NAS.
2. Usuń dyski.

### Ważne

Firma QNAP zaleca zachowanie następującej kolejności podczas instalacji dysków na źródłowym serwerze NAS. O kolejności kieszeni dysków należy pamiętać podczas usuwania dysków.

- a. Usuń dyski ze źródłowego serwera NAS.
  - b. Usuń kieszenie dysków z docelowego serwera NAS.
3. Zainstaluj dyski.
    - a. Zainstaluj dyski ze źródłowego serwera NAS w kieszeniach dysków na docelowym NAS.
    - b. Wsuń kieszenie dysków do docelowego serwera NAS.
  4. Włącz docelowy serwer NAS.
  5. Zaloguj się w systemie QuTS hero jako administrator na docelowym serwerze NAS. Docelowy serwer NAS automatycznie sprawdza dostępność najnowszych aktualizacji oprogramowania układowego.

## 6. Rozwiązywanie problemów

W tym rozdziale opisane są podstawowe informacje w zakresie rozwiązywania problemów.

### Wymuszanie na aplikacji Qfinder Pro lub myQNAPcloud lokalizacji serwera NAS

Jeśli aplikacja Qfinder Pro lub myQNAPcloud nie mogą zlokalizować serwera NAS podczas instalacji QuTS hero, dyski lub dane mogą być uszkodzone.

1. Wyłącz serwer NAS.
2. Usuń wszystkie dyski.
3. Włącz serwer NAS.
4. Zlokalizuj serwer NAS przy użyciu aplikacji Qfinder Pro lub myQNAPcloud.
5. Włóż dyski ponownie.
6. Kontynuuj instalację systemu QuTS hero.

### Wymiana uszkodzonych dysków podczas pracy (hot-swap)

Serwer NAS obsługuje wymianę dysków podczas pracy w następujących sytuacjach:

Typ RAID	Liczba dysków	Sytuacja
RAID 1	2	Awaria jednego dysku składowego.
RAID 5	$\geq 3$	Awaria jednego dysku składowego.
RAID 6	$\geq 4$	Awaria jednego lub dwóch dysków składowych.
RAID 10	$\geq 4$ (liczba musi być parzysta)	Awaria jednego lub dwóch dysków składowych w dwóch różnych parach.
RAID 50	$\geq 6$	Awaria jednego dysku na podgrupę.
RAID 60	$\geq 8$	Awaria dwóch dysków na podgrupę.
Potrójna kopia lustrzana	Wielokrotność 3. (Na przykład 3, 6, 9, 12 dysków itd.)	Awaria jednego lub dwóch dysków składowych.



Typ RAID	Liczba dysków	Sytuacja
RAID-TP	$\geq 5$	Awaria jednego, dwóch lub trzech dysków składowych.

1. Zaloguj się w systemie QuTS hero.
2. Przejdź do obszaru **Menu główne > Pamięć masowa i migawki > Pamięć masowa > Dyski/VJBOD**.
3. Znajdź uszkodzony dysk.
4. Przygotuj nowy dysk twardy o pojemności takiej samej lub więcej niż dysku uszkodzonego.
5. Wyjmij uszkodzony dysk z urządzenia.
6. Zaczekaj około 20 sekund lub do emisji przez serwer dwukrotnego sygnału dźwiękowego.
7. Wyjmij uszkodzony dysk z kieszeni.
8. Włóż nowy dysk do kieszeni dysku.
9. Zainstaluj nowy dysk.  
Serwer NAS wyemituje podwójny sygnał.
10. Przejdź do obszaru **Menu główne > Pamięć masowa i migawki > Pamięć masowa > Pamięć masowa/Migawki**.
11. Znajdź udostępniany folder, który zawiera nowy dysk, a następnie sprawdź, czy jego stan to *Przebudowa*.

## Naprawa przypadkowo usuniętych, prawidłowo działających dysków

Serwer NAS obsługuje niezwykłą technologię przywracania RAID, umożliwiając naprawę grup RAID uszkodzonych w wyniku przypadkowego odłączenia lub usunięcia. Użytkownicy mogą przywrócić nieaktywną grupę RAID 1, RAID 5, RAID 6, RAID 10, RAID 50, RAID 60, potrójną kopię lustrzaną i RAID-TP z trybu zdegradowanego.

Typ RAID	Obsługa przywracania RAID	Liczba dysków	Tolerowane awarie dysków
RAID 0	Tak	$\geq 2$	Nie dotyczy
RAID 1	Tak	2	1
RAID 5	Tak	$\geq 3$	1
RAID 6	Tak	$\geq 4$	2

Typ RAID	Obsługa przywracania RAID	Liczba dysków	Tolerowane awarie dysków
RAID 10	Tak	$\geq 4$ (liczba musi być parzysta)	Awaria jednego dysku na podgrupę.
RAID 50	Tak	$\geq 6$	Awaria jednego dysku na podgrupę.
RAID 60	Tak	$\geq 8$	Awaria dwóch dysków na podgrupę.
Potrójna kopia lustrzana	Tak	Wielokrotność 3. (Na przykład 3, 6, 9, 12 dysków itd.)	2
RAID-TP	Tak	$\geq 5$	3

## Obsługa i inne informacje

Firma QNAP zapewnia poniższe źródła informacji:

Źródło informacji	URL
Dokumenty	<a href="https://download.qnap.com">https://download.qnap.com</a>
Lista zgodności	<a href="https://www.qnap.com/compatibility">https://www.qnap.com/compatibility</a>
Kompatybilność w zakresie migracji serwera NAS	<a href="https://www.qnap.com/go/nas-migration">https://www.qnap.com/go/nas-migration</a>
Kompatybilność modułu rozszerzającego	<a href="https://www.qnap.com/go/compatibility-expansion">https://www.qnap.com/go/compatibility-expansion</a>
Portal serwisowy	<a href="https://service.qnap.com">https://service.qnap.com</a>
Stan pomocy technicznej produktu	<a href="https://www.qnap.com/go/product/eol.php">https://www.qnap.com/go/product/eol.php</a>
Pliki do pobrania	<a href="https://download.qnap.com">https://download.qnap.com</a>
Forum społeczności	<a href="https://forum.qnap.com">https://forum.qnap.com</a>
Sklep z akcesoriami QNAP	<a href="https://shop.qnap.com">https://shop.qnap.com</a>

## 7. Glosariusz

### Klucza chmury

Unikalny, 8-cyfrowy kod przypisany do każdego urządzenia NAS

### myQNAPcloud

Zapewnia różne usługi zdalnego dostępu, np. DDNS i myQNAPcloud Link

### myQNAPcloud Link

Umożliwia dostęp do urządzeń QNAP przez Internet bez konfiguracji skomplikowanych ustawień przekierowywania portów

### Qfinder Pro

Narzędzie QNAP umożliwiające lokalizację i dostęp do urządzeń QNAP NAS w sieci lokalnej

### QuTS hero

System operacyjny NAS firmy QNAP z systemem plików ZFS

## 8. Informacje

W tym rozdziale przedstawiono informacje dotyczące gwarancji, wyłączenia odpowiedzialności, przyznawania licencji i przepisów federalnych.

### Ograniczona gwarancja

Firma QNAP oferuje usługę ograniczonej gwarancji na nasze produkty. Twój oryginalny sprzęt firmy QNAP jest objęty gwarancją w zakresie wad materiałowych i wykonawczych przez 1 (jeden) rok lub dłużej od daty wydrukowanej na fakturze. ("Okres gwarancji"). Zapoznaj się ze swoimi ustawowymi prawami, które możesz znaleźć na stronie [www.qnap.com/warranty](http://www.qnap.com/warranty), a które firma QNAP może według swojego uznania zmieniać od czasu do czasu.

### Zrzeczenie odpowiedzialności

Informacje podane w tym dokumencie dotyczą produktów firmy QNAP Systems, Inc. (dalej "QNAP"). Udostępnienie niniejszego dokumentu nie powoduje udzielenia żadnej licencji wyraźnej lub domniemanej (w szczególności poprzez wykluczenie) na jakiegokolwiek prawa własności intelektualnej. Firma QNAP nie ponosi żadnej odpowiedzialności (z wyjątkiem przypadków wyszczególnionych w warunkach sprzedaży produktów QNAP) i nie udziela żadnej gwarancji wyraźnej lub domniemanej w związku ze sprzedażą i/lub użytkowaniem produktów QNAP. Firma QNAP w szczególności nie ponosi odpowiedzialności i nie udziela żadnych gwarancji w zakresie przydatności do określonego celu, przydatności handlowej lub nienaruszania patentów, praw autorskich lub innych praw własności intelektualnej.

W żadnym wypadku odpowiedzialność firmy QNAP za szkody bezpośrednie, pośrednie, specjalne, przypadkowe lub wtórne wynikające z korzystania z produktu, dołączonego oprogramowania lub dokumentacji nie może przekroczyć ceny zapłaconej za produkt. Firma QNAP nie udziela żadnych gwarancji ani zapewnień, w sposób jawny, domyślny ani wymagany ustawowo, w odniesieniu do swoich produktów, zawartości ani wykorzystania niniejszej dokumentacji, a także całego dołączonego oprogramowania, a w szczególności nie zapewnia ich jakości, wydajności ani przydatności do jakiegokolwiek szczególnego zastosowania. Firma QNAP zastrzega sobie prawo do wprowadzania zmian i aktualizacji swoich produktów, oprogramowania i dokumentacji bez obowiązku wcześniejszego powiadomienia jakichkolwiek osób lub podmiotów.

W celu uniknięcia utraty danych zaleca się okresowe wykonywanie kopii zapasowych systemu. Firma QNAP nie ponosi żadnej odpowiedzialności za utratę ani przywracanie danych.

W przypadku zwrotu jakichkolwiek elementów zestawu produktów QNAP (np. serwera NAS) lub przekazywania ich do serwisu należy starannie zapakować je do wysyłki. Koszty związane z ewentualnymi szkodami wynikłymi z niewłaściwego opakowania nie będą zwracane.

Funkcje i specyfikacje produktu mogą ulegać zmianom bez uprzedniego powiadomienia ani jakichkolwiek zobowiązań. Informacje zawarte w niniejszym dokumencie mogą ulec zmianie bez powiadomienia.

W tekście nie są używane symbole ® ani ™.

## Prawa autorskie i znaki towarowe

Copyright © 2024 QNAP Systems, Inc. Inc. Wszelkie prawa zastrzeżone.

QNAP i inne nazwy produktów i logo QNAP są znakami własnościowymi, znakami towarowymi lub zastrzeżonymi znakami towarowymi firmy QNAP Systems, Inc.



Terminy „HDMI” oraz „ HDMI High-Definition Multimedia Interface ”, charakterystyczny kształt produktów HDMI (HDMI trade dress) oraz Logo HDMI stanowią znaki towarowe lub zastrzeżone znaki towarowe spółki HDMI Licensing Administrator, Inc.

Inne nazwy firm i produkty wymienione w niniejszym dokumencie są znakami towarowymi lub zastrzeżonymi znakami towarowymi ich właścicieli.

## GNU General Public License

Version 3, 29 June 2007

Everyone is permitted to copy and distribute verbatim copies of this license document, but changing it is not allowed.

### Preamble

The GNU General Public License is a free, copy left license for software and other kinds of works.

The licenses for most software and other practical works are designed to take away your freedom to share and change the works. By contrast, the GNU General Public License is intended to guarantee your freedom to share and change all versions of a program--to make sure it remains free software for all its users. We, the Free Software Foundation, use the GNU General Public License for most of our software; it applies also to any other work released this way by its authors. You can apply it to your programs, too.

When we speak of free software, we are referring to freedom, not price. Our General Public Licenses are designed to make sure that you have the freedom to distribute copies of free software (and charge for them if you wish), that you receive source code or can get it if you want it, that you can change the software or use pieces of it in new free programs, and that you know you can do these things.

To protect your rights, we need to prevent others from denying you these rights or asking you to surrender the rights. Therefore, you have certain responsibilities if you distribute copies of the software, or if you modify it: responsibilities to respect the freedom of others.

For example, if you distribute copies of such a program, whether gratis or for a fee, you must pass on to the recipients the same freedoms that you received. You must make sure that they, too, receive or can get the source code. And you must show them these terms so they know their rights.

Developers that use the GNU GPL protect your rights with two steps: (1) assert copyright on the software, and (2) offer you this License giving you legal permission to copy, distribute and/or modify it.

For the developers' and authors' protection, the GPL clearly explains that there is no warranty for this free software. For both users' and authors' sake, the GPL requires that modified versions be marked as changed, so that their problems will not be attributed erroneously to authors of previous versions.

Some devices are designed to deny users access to install or run modified versions of the software inside them, although the manufacturer can do so. This is fundamentally incompatible with the aim of protecting users' freedom to change the software. The systematic pattern of such abuse occurs in the area of products for individuals to use, which is precisely where it is most unacceptable. Therefore, we have designed this version of the GPL to prohibit the practice for those products. If such problems arise substantially in other domains, we stand ready to extend this provision to those domains in future versions of the GPL, as needed to protect the freedom of users.

Finally, every program is threatened constantly by software patents. States should not allow patents to restrict development and use of software on general-purpose computers, but in those that do, we wish to avoid the special danger that patents applied to a free program could make it effectively proprietary. To prevent this, the GPL assures that patents cannot be used to render the program non-free.

The precise terms and conditions for copying, distribution and modification follow.

## Terms and Conditions

### 1. Definitions.

"This License" refers to version 3 of the GNU General Public License.

"Copyright" also means copyright-like laws that apply to other kinds of works, such as semiconductor masks.

"The Program" refers to any copyrightable work licensed under this License. Each licensee is addressed as "you". "Licensees" and "recipients" may be individuals or organizations.

To "modify" a work means to copy from or adapt all or part of the work in a fashion requiring copyright permission, other than the making of an exact copy. The resulting work is called a "modified version" of the earlier work or a work "based on" the earlier work.

A "covered work" means either the unmodified Program or a work based on the Program.

To "propagate" a work means to do anything with it that, without permission, would make you directly or secondarily liable for infringement under applicable copyright law, except executing it on a computer or modifying a private copy. Propagation includes copying, distribution (with or without modification), making available to the public, and in some countries other activities as well.

To "convey" a work means any kind of propagation that enables other parties to make or receive copies. Mere interaction with a user through a computer network, with no transfer of a copy, is not conveying.

An interactive user interface displays "Appropriate Legal Notices" to the extent that it includes a convenient and prominently visible feature that (1) displays an appropriate copyright notice, and (2) tells the user that there is no warranty for the work (except to the extent that warranties are provided), that licensees may convey the work under this License, and how to view a copy of this License. If the interface presents a list of user commands or options, such as a menu, a prominent item in the list meets this criterion.

## 2. Source Code.

The "source code" for a work means the preferred form of the work for making modifications to it. "Object code" means any non-source form of a work.

A "Standard Interface" means an interface that either is an official standard defined by a recognized standards body, or, in the case of interfaces specified for a particular programming language, one that is widely used among developers working in that language.

The "System Libraries" of an executable work include anything, other than the work as a whole, that (a) is included in the normal form of packaging a Major Component, but which is not part of that Major Component, and (b) serves only to enable use of the work with that Major Component, or to implement a Standard Interface for which an implementation is available to the public in source code form. A "Major Component", in this context, means a major essential component (kernel, window system, and so on) of the specific operating system (if any) on which the executable work runs, or a compiler used to produce the work, or an object code interpreter used to run it.

The "Corresponding Source" for a work in object code form means all the source code needed to generate, install, and (for an executable work) run the object code and to modify the work, including scripts to control those activities. However, it does not include the work's System Libraries, or general-purpose tools or generally available free programs which are used unmodified in performing those activities but which are not part of the work. For example, Corresponding Source includes interface definition files associated with source files for the work, and the source code for shared libraries and dynamically linked subprograms that the work is specifically designed to require, such as by intimate data communication or control flow between those subprograms and other parts of the work.

The Corresponding Source need not include anything that users can regenerate automatically from other parts of the Corresponding Source.

The Corresponding Source for a work in source code form is that same work.

## 3. Basic Permissions.

All rights granted under this License are granted for the term of copyright on the Program, and are irrevocable provided the stated conditions are met. This License explicitly affirms your unlimited permission to run the unmodified Program. The output from running a covered work is covered by this License only if the output, given its content, constitutes a covered work. This License acknowledges your rights of fair use or other equivalent, as provided by copyright law. You may make, run and propagate covered works that you do not convey, without conditions so long as your license otherwise remains in force. You may convey covered works to others for the sole purpose of having them make modifications exclusively for you, or provide you with facilities for running those works, provided that you comply with the terms of this License in conveying all material for which you do not control copyright. Those thus making or running the covered works for you must do so exclusively on your behalf, under your direction and control, on terms that prohibit them from making any copies of your copyrighted material outside their relationship with you.

Conveying under any other circumstances is permitted solely under the conditions stated below. Sublicensing is not allowed; section 10 makes it unnecessary.

## 4. Protecting Users' Legal Rights From Anti-Circumvention Law.

No covered work shall be deemed part of an effective technological measure under any applicable law fulfilling obligations under article 11 of the WIPO copyright treaty adopted on 20 December 1996, or similar laws prohibiting or restricting circumvention of such measures. When you convey a covered work, you waive any legal power to forbid circumvention of technological measures to the extent such circumvention is effected by exercising rights under

this License with respect to the covered work, and you disclaim any intention to limit operation or modification of the work as a means of enforcing, against the work's users, your or third parties' legal rights to forbid circumvention of technological measures.

#### **5. Conveying Verbatim Copies.**

You may convey verbatim copies of the Program's source code as you receive it, in any medium, provided that you conspicuously and appropriately publish on each copy an appropriate copyright notice; keep intact all notices stating that this License and any non-permissive terms added in accord with section 7 apply to the code; keep intact all notices of the absence of any warranty; and give all recipients a copy of this License along with the Program.

You may charge any price or no price for each copy that you convey, and you may offer support or warranty protection for a fee.

#### **6. Conveying Modified Source Versions.**

You may convey a work based on the Program, or the modifications to produce it from the Program, in the form of source code under the terms of section 4, provided that you also meet all of these conditions:

- a.** The work must carry prominent notices stating that you modified it, and giving a relevant date.
- b.** The work must carry prominent notices stating that it is released under this License and any conditions added under section 7. This requirement modifies the requirement in section 4 to "keep intact all notices".
- c.** You must license the entire work, as a whole, under this License to anyone who comes into possession of a copy. This License will therefore apply, along with any applicable section 7 additional terms, to the whole of the work, and all its parts, regardless of how they are packaged. This License gives no permission to license the work in any other way, but it does not invalidate such permission if you have separately received it.
- d.** If the work has interactive user interfaces, each must display Appropriate Legal Notices; however, if the Program has interactive interfaces that do not display Appropriate Legal Notices, your work need not make them do so.

A compilation of a covered work with other separate and independent works, which are not by their nature extensions of the covered work, and which are not combined with it such as to form a larger program, in or on a volume of a storage or distribution medium, is called an "aggregate" if the compilation and its resulting copyright are not used to limit the access or legal rights of the compilation's users beyond what the individual works permit. Inclusion of a covered work in an aggregate does not cause this License to apply to the other parts of the aggregate.

#### **7. Conveying Non-Source Forms.**

You may convey a covered work in object code form under the terms of sections 4 and 5, provided that you also convey the machine-readable Corresponding Source under the terms of this License, in one of these ways:

- a.** Convey the object code in, or embodied in, a physical product (including a physical distribution medium), accompanied by the Corresponding Source fixed on a durable physical medium customarily used for software interchange.
- b.** Convey the object code in, or embodied in, a physical product (including a physical distribution medium), accompanied by a written offer, valid for at least three years and



valid for as long as you offer spare parts or customer support for that product model, to give anyone who possesses the object code either (1) a copy of the Corresponding Source for all the software in the product that is covered by this License, on a durable physical medium customarily used for software interchange, for a price no more than your reasonable cost of physically performing this conveying of source, or (2) access to copy the Corresponding Source from a network server at no charge.

- c. Convey individual copies of the object code with a copy of the written offer to provide the Corresponding Source. This alternative is allowed only occasionally and noncommercially, and only if you received the object code with such an offer, in accord with subsection 6b.
- d. Convey the object code by offering access from a designated place (gratis or for a charge), and offer equivalent access to the Corresponding Source in the same way through the same place at no further charge. You need not require recipients to copy the Corresponding Source along with the object code. If the place to copy the object code is a network server, the Corresponding Source may be on a different server (operated by you or a third party) that supports equivalent copying facilities, provided you maintain clear directions next to the object code saying where to find the Corresponding Source. Regardless of what server hosts the Corresponding Source, you remain obligated to ensure that it is available for as long as needed to satisfy these requirements.
- e. Convey the object code using peer-to-peer transmission, provided you inform other peers where the object code and Corresponding Source of the work are being offered to the general public at no charge under subsection 6d.

A separable portion of the object code, whose source code is excluded from the Corresponding Source as a System Library, need not be included in conveying the object code work.

A "User Product" is either (1) a "consumer product", which means any tangible personal property which is normally used for personal, family, or household purposes, or (2) anything designed or sold for incorporation into a dwelling. In determining whether a product is a consumer product, doubtful cases shall be resolved in favor of coverage. For a particular product received by a particular user, "normally used" refers to a typical or common use of that class of product, regardless of the status of the particular user or of the way in which the particular user actually uses, or expects or is expected to use, the product. A product is a consumer product regardless of whether the product has substantial commercial, industrial or non-consumer uses, unless such uses represent the only significant mode of use of the product.

"Installation Information" for a User Product means any methods, procedures, authorization keys, or other information required to install and execute modified versions of a covered work in that User Product from a modified version of its Corresponding Source. The information must suffice to ensure that the continued functioning of the modified object code is in no case prevented or interfered with solely because modification has been made.

If you convey an object code work under this section in, or with, or specifically for use in, a User Product, and the conveying occurs as part of a transaction in which the right of possession and use of the User Product is transferred to the recipient in perpetuity or for a fixed term (regardless of how the transaction is characterized), the Corresponding Source conveyed under this section must be accompanied by the Installation Information. But this requirement does not apply if neither you nor any third party retains the ability to install modified object code on the User Product (for example, the work has been installed in ROM).

The requirement to provide Installation Information does not include a requirement to continue to provide support service, warranty, or updates for a work that has been modified or installed by the recipient, or for the User Product in which it has been modified or installed. Access to a network may be denied when the modification itself materially and adversely affects the operation of the network or violates the rules and protocols for communication across the network.

Corresponding Source conveyed, and Installation Information provided, in accord with this section must be in a format that is publicly documented (and with an implementation available to the public in source code form), and must require no special password or key for unpacking, reading or copying.

## 8. Additional Terms.

“Additional permissions” are terms that supplement the terms of this License by making exceptions from one or more of its conditions. Additional permissions that are applicable to the entire Program shall be treated as though they were included in this License, to the extent that they are valid under applicable law. If additional permissions apply only to part of the Program, that part may be used separately under those permissions, but the entire Program remains governed by this License without regard to the additional permissions.

When you convey a copy of a covered work, you may at your option remove any additional permissions from that copy, or from any part of it. (Additional permissions may be written to require their own removal in certain cases when you modify the work.) You may place additional permissions on material, added by you to a covered work, for which you have or can give appropriate copyright permission.

Notwithstanding any other provision of this License, for material you add to a covered work, you may (if authorized by the copyright holders of that material) supplement the terms of this License with terms:

- a. Disclaiming warranty or limiting liability differently from the terms of sections 15 and 16 of this License; or
- b. Requiring preservation of specified reasonable legal notices or author attributions in that material or in the Appropriate Legal Notices displayed by works containing it; or
- c. Prohibiting misrepresentation of the origin of that material, or requiring that modified versions of such material be marked in reasonable ways as different from the original version; or
- d. Limiting the use for publicity purposes of names of licensors or authors of the material; or
- e. Declining to grant rights under trademark law for use of some trade names, trademarks, or service marks; or
- f. Requiring indemnification of licensors and authors of that material by anyone who conveys the material (or modified versions of it) with contractual assumptions of liability to the recipient, for any liability that these contractual assumptions directly impose on those licensors and authors.

All other non-permissive additional terms are considered “further restrictions” within the meaning of section 10. If the Program as you received it, or any part of it, contains a notice stating that it is governed by this License along with a term that is a further restriction, you may remove that term. If a license document contains a further restriction but permits relicensing or conveying under this License, you may add to a covered work material

governed by the terms of that license document, provided that the further restriction does not survive such relicensing or conveying.

If you add terms to a covered work in accord with this section, you must place, in the relevant source files, a statement of the additional terms that apply to those files, or a notice indicating where to find the applicable terms.

Additional terms, permissive or non-permissive, may be stated in the form of a separately written license, or stated as exceptions; the above requirements apply either way.

#### **9. Termination.**

You may not propagate or modify a covered work except as expressly provided under this License. Any attempt otherwise to propagate or modify it is void, and will automatically terminate your rights under this License (including any patent licenses granted under the third paragraph of section 11).

However, if you cease all violation of this License, then your license from a particular copyright holder is reinstated (a) provisionally, unless and until the copyright holder explicitly and finally terminates your license, and (b) permanently, if the copyright holder fails to notify you of the violation by some reasonable means prior to 60 days after the cessation.

Moreover, your license from a particular copyright holder is reinstated permanently if the copyright holder notifies you of the violation by some reasonable means, this is the first time you have received notice of violation of this License (for any work) from that copyright holder, and you cure the violation prior to 30 days after your receipt of the notice.

Termination of your rights under this section does not terminate the licenses of parties who have received copies or rights from you under this License. If your rights have been terminated and not permanently reinstated, you do not qualify to receive new licenses for the same material under section 10.

#### **10. Acceptance Not Required for Having Copies.**

You are not required to accept this License in order to receive or run a copy of the Program. Ancillary propagation of a covered work occurring solely as a consequence of using peer-to-peer transmission to receive a copy likewise does not require acceptance. However, nothing other than this License grants you permission to propagate or modify any covered work. These actions infringe copyright if you do not accept this License. Therefore, by modifying or propagating a covered work, you indicate your acceptance of this License to do so.

#### **11. Automatic Licensing of Downstream Recipients.**

Each time you convey a covered work, the recipient automatically receives a license from the original licensors, to run, modify and propagate that work, subject to this License. You are not responsible for enforcing compliance by third parties with this License.

An "entity transaction" is a transaction transferring control of an organization, or substantially all assets of one, or subdividing an organization, or merging organizations. If propagation of a covered work results from an entity transaction, each party to that transaction who receives a copy of the work also receives whatever licenses to the work the party's predecessor in interest had or could give under the previous paragraph, plus a right to possession of the Corresponding Source of the work from the predecessor in interest, if the predecessor has it or can get it with reasonable efforts.

You may not impose any further restrictions on the exercise of the rights granted or affirmed under this License. For example, you may not impose a license fee, royalty, or other charge for exercise of rights granted under this License, and you may not initiate litigation (including a cross-claim or counterclaim in a lawsuit) alleging that any patent claim is infringed by making, using, selling, offering for sale, or importing the Program or any portion of it.

**12. Patents.**

A “contributor” is a copyright holder who authorizes use under this License of the Program or a work on which the Program is based. The work thus licensed is called the contributor's “contributor version”.

A contributor's “essential patent claims” are all patent claims owned or controlled by the contributor, whether already acquired or hereafter acquired, that would be infringed by some manner, permitted by this License, of making, using, or selling its contributor version, but do not include claims that would be infringed only as a consequence of further modification of the contributor version. For purposes of this definition, “control” includes the right to grant patent sublicenses in a manner consistent with the requirements of this License.

Each contributor grants you a non-exclusive, worldwide, royalty-free patent license under the contributor's essential patent claims, to make, use, sell, offer for sale, import and otherwise run, modify and propagate the contents of its contributor version.

In the following three paragraphs, a “patent license” is any express agreement or commitment, however denominated, not to enforce a patent (such as an express permission to practice a patent or covenant not to sue for patent infringement). To “grant” such a patent license to a party means to make such an agreement or commitment not to enforce a patent against the party.

If you convey a covered work, knowingly relying on a patent license, and the Corresponding Source of the work is not available for anyone to copy, free of charge and under the terms of this License, through a publicly available network server or other readily accessible means, then you must either (1) cause the Corresponding Source to be so available, or (2) arrange to deprive yourself of the benefit of the patent license for this particular work, or (3) arrange, in a manner consistent with the requirements of this License, to extend the patent license to downstream recipients. “Knowingly relying” means you have actual knowledge that, but for the patent license, your conveying the covered work in a country, or your recipient's use of the covered work in a country, would infringe one or more identifiable patents in that country that you have reason to believe are valid.

If, pursuant to or in connection with a single transaction or arrangement, you convey, or propagate by procuring conveyance of, a covered work, and grant a patent license to some of the parties receiving the covered work authorizing them to use, propagate, modify or convey a specific copy of the covered work, then the patent license you grant is automatically extended to all recipients of the covered work and works based on it.

A patent license is “discriminatory” if it does not include within the scope of its coverage, prohibits the exercise of, or is conditioned on the non-exercise of one or more of the rights that are specifically granted under this License. You may not convey a covered work if you are a party to an arrangement with a third party that is in the business of distributing software, under which you make payment to the third party based on the extent of your activity of conveying the work, and under which the third party grants, to any of the parties who would receive the covered work from you, a discriminatory patent license (a) in connection with copies of the covered work conveyed by you (or copies made from those copies), or (b) primarily for and in connection with specific products or compilations that contain the covered work, unless you entered into that arrangement, or that patent license was granted, prior to 28 March 2007.

Nothing in this License shall be construed as excluding or limiting any implied license or other defenses to infringement that may otherwise be available to you under applicable patent law.

**13. No Surrender of Others' Freedom.**

If conditions are imposed on you (whether by court order, agreement or otherwise) that contradict the conditions of this License, they do not excuse you from the conditions of this License. If you cannot convey a covered work so as to satisfy simultaneously your obligations

under this License and any other pertinent obligations, then as a consequence you may not convey it at all. For example, if you agree to terms that obligate you to collect a royalty for further conveying from those to whom you convey the Program, the only way you could satisfy both those terms and this License would be to refrain entirely from conveying the Program.

**14. Use with the GNU Affero General Public License.**

Notwithstanding any other provision of this License, you have permission to link or combine any covered work with a work licensed under version 3 of the GNU Affero General Public License into a single combined work, and to convey the resulting work. The terms of this License will continue to apply to the part which is the covered work, but the special requirements of the GNU Affero General Public License, section 13, concerning interaction through a network will apply to the combination as such.

**15. Revised Versions of this License.**

The Free Software Foundation may publish revised and/or new versions of the GNU General Public License from time to time. Such new versions will be similar in spirit to the present version, but may differ in detail to address new problems or concerns.

Each version is given a distinguishing version number. If the Program specifies that a certain numbered version of the GNU General Public License “or any later version” applies to it, you have the option of following the terms and conditions either of that numbered version or of any later version published by the Free Software Foundation. If the Program does not specify a version number of the GNU General Public License, you may choose any version ever published by the Free Software Foundation.

If the Program specifies that a proxy can decide which future versions of the GNU General Public License can be used, that proxy's public statement of acceptance of a version permanently authorizes you to choose that version for the Program.

Later license versions may give you additional or different permissions. However, no additional obligations are imposed on any author or copyright holder as a result of your choosing to follow a later version.

**16. Disclaimer of Warranty.**

THERE IS NO WARRANTY FOR THE PROGRAM, TO THE EXTENT PERMITTED BY APPLICABLE LAW. EXCEPT WHEN OTHERWISE STATED IN WRITING THE COPYRIGHT HOLDERS AND/OR OTHER PARTIES PROVIDE THE PROGRAM “AS IS” WITHOUT WARRANTY OF ANY KIND, EITHER EXPRESSED OR IMPLIED, INCLUDING, BUT NOT LIMITED TO, THE IMPLIED WARRANTIES OF MERCHANTABILITY AND FITNESS FOR A PARTICULAR PURPOSE. THE ENTIRE RISK AS TO THE QUALITY AND PERFORMANCE OF THE PROGRAM IS WITH YOU. SHOULD THE PROGRAM PROVE DEFECTIVE, YOU ASSUME THE COST OF ALL NECESSARY SERVICING, REPAIR OR CORRECTION.

**17. Limitation of Liability.**

IN NO EVENT UNLESS REQUIRED BY APPLICABLE LAW OR AGREED TO IN WRITING WILL ANY COPYRIGHT HOLDER, OR ANY OTHER PARTY WHO MODIFIES AND/OR CONVEYS THE PROGRAM AS PERMITTED ABOVE, BE LIABLE TO YOU FOR DAMAGES, INCLUDING ANY GENERAL, SPECIAL, INCIDENTAL OR CONSEQUENTIAL DAMAGES ARISING OUT OF THE USE OR INABILITY TO USE THE PROGRAM (INCLUDING BUT NOT LIMITED TO LOSS OF DATA OR DATA BEING RENDERED INACCURATE OR LOSSES SUSTAINED BY YOU OR THIRD PARTIES OR A FAILURE OF THE PROGRAM TO OPERATE WITH ANY OTHER PROGRAMS), EVEN IF SUCH HOLDER OR OTHER PARTY HAS BEEN ADVISED OF THE POSSIBILITY OF SUCH DAMAGES.

**18. Interpretation of Sections 16 and 17.**

If the disclaimer of warranty and limitation of liability provided above cannot be given local legal effect according to their terms, reviewing courts shall apply local law that most closely approximates an absolute waiver of all civil liability in connection with the Program, unless a warranty or assumption of liability accompanies a copy of the Program in return for a fee.

END OF TERMS AND CONDITIONS

## Informacje dotyczące CE



To urządzenie spełnia wymogi Klasy A przepisów CE.

## Informacje dotyczące UKCA



To urządzenie spełnia wymagania UKCA dla produktów sprzedawanych w Wielkiej Brytanii.

## Informacje dotyczące FCC

### Informacje o zgodności urządzenia klasy A z przepisami FCC



To urządzenie spełnia wymagania ujęte w części 15 przepisów FCC. Korzystanie z urządzenia podlega następującym dwóm warunkom:

1. Działanie urządzenia nie może powodować szkodliwych zakłóceń.
2. Urządzenie musi odbierać zakłócenia łącznie z tymi, które mogą powodować niepożądane działanie.

**Uwaga**

W wyniku testowania tego urządzenia stwierdzono, że zgodnie z częścią 15 przepisów FCC spełnia ono warunki ustalone dla urządzeń cyfrowych klasy A. Warunki te zostały ustalone dla zapewnienia wystarczającej ochrony przed szkodliwymi zakłóceniami w środowisku komercyjnym. Energia fal radiowych generowanych i emitowanych przez to urządzenie może powodować zakłócenia w komunikacji radiowej, jeżeli nie jest ono zainstalowane i użytkowane zgodnie z instrukcją. Użytkowanie tego urządzenia w obszarze mieszkalnym może spowodować szkodliwe zakłócenia — w takim przypadku użytkownik będzie zobowiązany do ich usunięcia na własny koszt.

**Ważne**

Wszelkie niezatwierdzone przez QNAP Systems, Inc modyfikacje tego urządzenia mogą unieważnić upoważnienie przyznane użytkownikowi przez FCC do korzystania z tego urządzenia.

## Informacje dotyczące VCCI



この装置は、クラス A 情報技術装置です。この装置を家庭環境で使用すると電波妨害を引き起こすことがあります。この場合には使用者が適切な対策を講ずるよう要求されることがあります。

VCCI-A

## Informacje dotyczące BSMI



警告：為避免電磁干擾，本產品不應安裝或使用於住宅環境。



## SJ/T 11364-2006



本产品符合中国 RoHS 标准。以下表格标示此产品中某有毒物质的含量符合中国 RoHS 标准规定的限量要求。

本产品上会附有“环境友好使用期限”的标签，此期限是估算这些物质“不会有泄漏或突变”的年限。本产品可能包含有较短的环境友好使用期限的可替换元件，像是电池或灯管，这些元件将会单独标示出来。

部件名称	有毒有害物质或元素					
	铅 (Pb)	汞 (Hg)	镉 (Cd)	六价铬 (CR(VI))	多溴联苯 (PBB)	多溴二苯醚 (PBDE)
壳体	0	0	0	0	0	0
显示	0	0	0	0	0	0
印刷电路板	0	0	0	0	0	0
金属螺帽	0	0	0	0	0	0
电缆组装	0	0	0	0	0	0
风扇组装	0	0	0	0	0	0
电力供应组 装	0	0	0	0	0	0
电池	0	0	0	0	0	0
O: 表示该有毒有害物质在该部件所有物质材料中的含量均在 SJ/T11363-2006 标准规定的限量要求以下。						
X: 表示该有毒有害物质至少在该部件的某一均质材料中的含量超出 SJ/T11363-2006 标准规定的限量要求。						