



QNAP

JBOD 인클로저

TL-R400S
TL-R1200S-RP

사용 설명서

목차

1. 머리말	
이 가이드 소개.....	3
대상.....	3
문서 범례.....	3
2. 제품 개요	
QNAP JBOD 인클로저 소개.....	4
하드웨어 사양.....	4
패키지 내용물.....	5
구성요소.....	6
전면 패널.....	6
뒷면 패널.....	7
드라이브 번호 매기기.....	9
안전 정보.....	9
설치 요건.....	11
JBOD 인클로저 설정하기.....	11
3. 하드웨어 설치	
드라이브 설치.....	13
3.5인치 트레이에 3.5인치 드라이브 설치.....	13
3.5인치 트레이에 2.5인치 드라이브 설치.....	15
3.5인치 트레이에 솔리드 스테이트 드라이브 설치.....	17
손잡이 설치.....	19
NAS에 JBOD 인클로저 연결하기.....	20
서버에 JBOD 인클로저 연결하기.....	22
핫스왑 방식 중복 전원 공급 장치.....	23
레일 키트.....	25
4. 기본 작동	
LED.....	26
오디오 경고.....	26
팬 속도 스위치.....	27
5. 문제해결	
스토리지 및 스냅샷 또는 QNAP JBOD Manager에서 JBOD 인클로저를 강제로 인식.....	28
고장난 드라이브 핫스왑.....	28
지원 및 기타 자원.....	29
6. 용어 설명	
QTS.....	30
QNAP JBOD Manager.....	30
스토리지 및 스냅샷.....	30
7. 공지	
제한 보증.....	31
면책 조항.....	31
GNU Public License.....	31
CE 공지.....	39
FCC 공지.....	39
VCCI 공지.....	39

BSMI 공지.....	40
SJ/T 11364-2006.....	40

1. 머리말





이 가이드 소개

이 가이드는 QNAP TL-R400S와 TL-R1200S-RP JBOD 인클로저의 정보와 하드웨어 설치에 대한 단계별 지침을 제공합니다. 또한 기본 작동에 대한 지침 및 문제해결 정보를 제공합니다.

대상

이 문서는 소비자 및 스토리지 관리자를 대상으로 합니다. 이 가이드는 사용자가 스토리지 및 백업 개념을 기본적으로 이해하고 있다는 것을 전제로 합니다.

문서 범례

기호	설명
	참고는 기본 구성 설정 및 기타 보완 정보를 제공합니다.
	중요 참고는 필요한 구성 설정 및 기타 핵심 정보에 대한 정보를 제공합니다.
	요령은 과제를 수행하거나 설정을 구성하는 권장 방법 또는 대체 방법을 제공합니다.
	경고는 무시할 경우 잠재적인 손상, 부상 또는 사망까지 초래할 수 있는 정보를 제공합니다.

2. 제품 개요

이 장에서는 QNAP TL-R400S 및 TL-R1200S-RP JBOD 인클로저에 대한 기본 정보를 제공합니다.

QNAP JBOD 인클로저 소개

QNAP JBOD 인클로저는 NAS 또는 컴퓨터의 용량과 활용성을 증가시키고 다양한 스토리지 애플리케이션을 제공하도록 설계되었습니다. JBOD 인클로저에 설치된 드라이브는 독립적으로 관리할 수 있고 호스트 장치를 통해 소프트웨어 RAID로 구성할 수 있습니다. TL-R400S와 TL-R1200S-RP에는 SFF-8088 SATA 6 Gb/s 포트가 있어 JBOD 인클로저와 호스트 장치 사이에 빠르고 효율적인 데이터 전송이 가능합니다.

하드웨어 사양



경고

QNAP 제품에 하드웨어 결함이 있는 경우, 유지 보수 또는 교체를 위해 제품을 QNAP 또는 QNAP-인증 서비스 센터에 반환하십시오. 자신 또는 허가받지 않은 제3자가 제품을 수리 또는 유지 보수를 시도하는 경우 보증이 무효화됩니다.

QNAP는 승인되지 않은 개조나 지원되지 않는 외부 애플리케이션 설치로 인한 손상이나 데이터 손실에 대해 책임지지 않습니다.

자세한 내용은 [QNAP 보증 약관](#)을 참조하십시오.

구성 요소	TL-R400S	TL-R1200S-RP
주문 정보		
주문 P/N	TL-R400S	TL-R1200S-RP
스토리지		
드라이브 베이	4 x 3.5인치 SATA 6 Gbps	12 x 3.5인치 SATA 6 Gbps
드라이브 호환성	<ul style="list-style-type: none"> • 3.5인치 SATA 하드 디스크 드라이브 • 2.5인치 SATA 하드 디스크 드라이브 • 2.5인치 SATA 솔리드 스테이트 드라이브 	
핫 스왑핑	지원됨	
외부 I/O 포트 및 확장 슬롯		
SFF 포트	1 x SFF-8088(드라이브 베이 1-4)	3 x SFF-8088 <ul style="list-style-type: none"> • 포트 1: 드라이브 베이 1-4 • 포트 2: 드라이브 베이 5-8 • 포트 3: 드라이브 베이 9-12
	중요사항 <ul style="list-style-type: none"> • 각 SFF-8088 포트는 4개의 SATA 6 Gb/s 레인을 지원합니다. • 이 포트는 호스트 버스 어댑터를 JBOD 인클로저에 연결하는 용도로만 사용됩니다. 	
인터페이스		

구성 요소	TL-R400S	TL-R1200S-RP
스위치	<ul style="list-style-type: none"> 전력 <p>중요사항 QNAP는 JBOD 인클로저를 끈 후 다시 켜기 전에 최소 2초 동안 기다릴 것을 권장합니다.</p> <ul style="list-style-type: none"> 팬 속도 오디오 경고 	
크기		
폼팩터	1U 랙마운트	2U 랙마운트
치수 (H x W x D)	4.39 x 43.89 x 29.11 mm (1.73 x 17.28 x 11.46인치)	89 x 482 x 534 mm (3.50 x 18.98 x 21.02인치)
순중량	3.66kg(8.06 lbs)	6.17kg(13.6 lbs)
기타		
레일 호환성	Rail-B02 <p>주 레일 도구는 NAS에 포함되어 있지 않으므로 별도로 구입해야 합니다. 자세한 내용은 공인 리셀러에게 문의하거나 http://shop.qnap.com으로 이동하여 확인하십시오.</p>	
전원 공급 장치	100W, 100-240V AC, 50/60 Hz	250W, 100-240V AC, 50/60 Hz
	<p>경고 화재 또는 감전 위험을 줄이기 위해, 적절하게 접지된 전기 콘텐트에만 전원 코드를 꽂으십시오.</p>	
소음 수준	22.1 dB(A)	33.7 dB(A)
	<p>주 JBOD 인클로저에서 1m 이내의 범위에서 소음 수준을 테스트했습니다. 설치된 최대 수의 드라이브로 저속에서 장치를 테스트했습니다.</p>	
팬	시스템: 2 x 4cm, 12V DC 스마트 팬	시스템: 2 x 7cm, 12V DC 스마트 팬
	<p>경고 심한 부상 또는 부품 손상을 방지하기 위해, 장치가 전원에 연결되어 있는 동안에는 팬을 만지지 마십시오.</p>	
작동온도	0°C ~ 40°C (32°F ~ 104°F)	
상대 습도	<ul style="list-style-type: none"> 비응결 상대 습도: 5% ~ 95% 습구 온도: 27°C (80.6°F) 	
보안 슬롯	켄싱턴 보안 슬롯	



팁
모델 사양은 통보 없이 변경될 수 있습니다. 최신 사양은 <https://www.qnap.com>에서 확인할 수 있습니다.

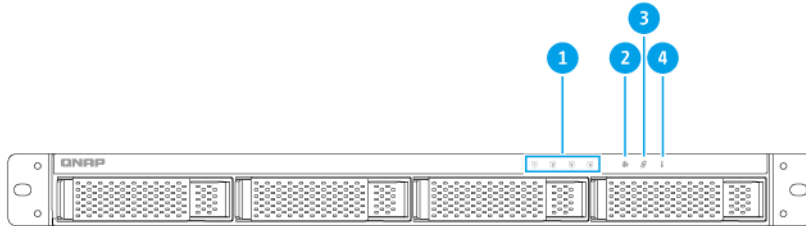
패키지 내용물

항목	수량
JBOD 인클로저	1

항목	수량
AC 전원 어댑터	TL-R400S: 1
전원 코드	1
SFF-8088 커넥터 케이블	TL-R400S: 1
SFF-8088 ~ SFF-8644 케이블	TL-R1200S-RP: 3
QXP-x00eS 호스트 버스 어댑터	<ul style="list-style-type: none"> • TL-R400S: QXP-400eS-A1164 • TL-R1200S-RP: QXP-1600eS
2.5인치 드라이브용 나사	<ul style="list-style-type: none"> • TL-R400S: 12 • TL-R1200S-RP: 36
3.5인치 드라이브용 나사	<ul style="list-style-type: none"> • TL-R400S: 16 • TL-R1200S-RP: 48
신속 설치 가이드(QIG)	1

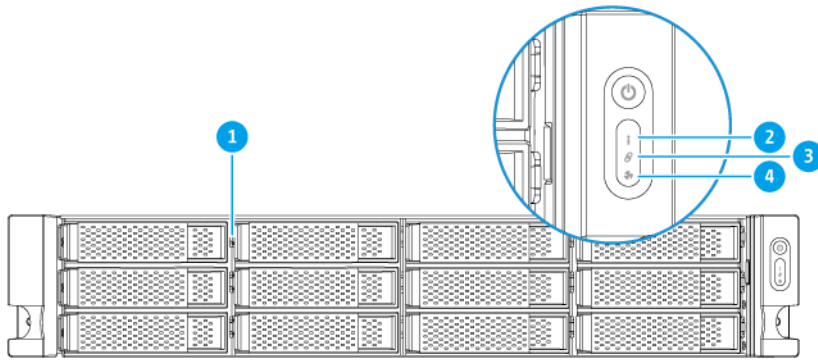
구성요소

전면 패널



TL-R400S

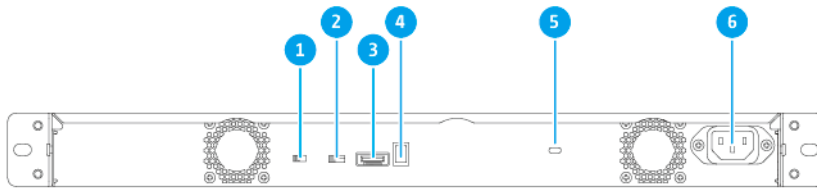
번호	구성 요소	번호	구성 요소
1	드라이브 LED	3	링크 LED
2	팬 오류 LED	4	상태 LED



TL-R1200S-RP

번호	구성 요소	번호	구성 요소
1	드라이브 LED	3	링크 LED
2	상태 LED	4	팬 오류 LED

뒷면 패널

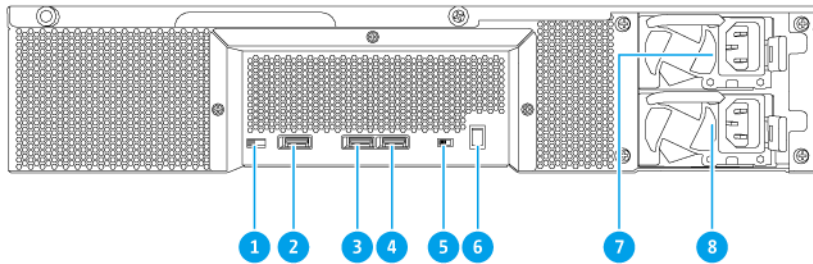


TL-R400S

번호	구성 요소	번호	구성 요소
1	오디오 경고 스위치	4	전원 스위치
2	팬 속도 스위치	5	켄싱턴 보안 슬롯

번호	구성 요소	번호	구성 요소
3	SFF-8088 포트(드라이브 베이 1-4)	6	전원 입력

TL-R1200S-RP

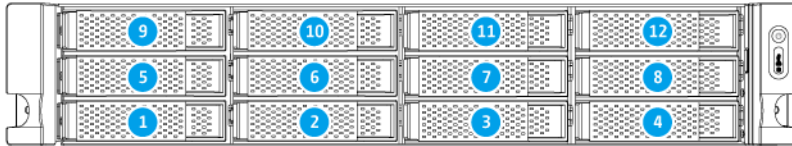


번호	구성 요소	번호	구성 요소
1	팬 속도 스위치	5	오디오 경고 스위치
2	SFF-8088 포트(드라이브 베이 1-4)	6	전원 스위치
3	SFF-8088 포트(드라이브 베이 5-8)	7	전원 공급 장치 1
4	SFF-8088 포트(드라이브 베이 9-12)	8	전원 공급 장치 2

드라이브 번호 매기기



TL-R400S



TL-R1200S-RP

안전 정보

다음은 개인 안전과 환경 안전을 위해 도움이 되는 지침입니다. 작업을 수행하기 전에 이 지침을 주의깊게 읽으십시오.

일반 지침

- 접근이 제한되고, 도구, 잠금 장치 및 키 사용을 통해 통제되거나 기타 보안 수단으로 통제되는 안전한 장소에 NAS를 보관해야 합니다.

- 모든 제한 사항, 안전 주의, 설치 및 유지 보수 절차에 대한 지식이 있는 자격이 있고, 훈련되고 공인된 사람만 NAS에 물리적으로 접근해야 합니다.
- 잠재적인 부상이나 부품 손상을 방지하려면, 드라이브 및 다른 내부 시스템 부품을 만지기 전에 냉각되었는지 확인하십시오.
- 전자기장 방전(ESD) 절차를 준수해서 구성 요소의 잠재적인 고장이나 손상을 방지하십시오.

전력

- 화재 또는 감전 위험을 줄이기 위해, 적절하게 접지된 전기 콘텐츠에만 전원 코드를 꽂으십시오.

•



중복 전원 공급 장치가 있는 장치에는 하나 이상의 전원 공급 장치(PSU) 코드가 있을 수 있습니다. 심각한 상해를 방지하기 위해, 시스템 구성 요소를 설치 또는 교체하기 전에 전문 서비스 기술자가 장치에서 모든 PSU 코드의 연결을 해제해야 합니다.

시스템 배터리

- 배터리 폭발, 심한 부상 또는 부품 손상을 방지하기 위해, 동일한 유형의 배터리로 기존의 배터리를 교체하십시오.
- 사용한 배터리는 현지 규정 또는 배터리 제조업체의 지침을 따라 올바르게 폐기하십시오.

부품 이동

•



팬 블레이드 이동: 장치가 전원에 연결된 동안에는 이동하는 팬 블레이드에 신체 부분이 닿지 않게 하십시오.

•



구성 요소 이동: 이동하는 다른 구성 요소와 신체 부분이 닿지 않게 하십시오.

설치 요건

범주	항목
환경	<ul style="list-style-type: none"> 실온: 0°C ~ 40°C (32°F ~ 104°F) 비응결 상대 습도: 5% ~ 95% 습구 온도: 27°C (80.6°F) 직사광선, 액체 및 화학물질에 노출되지 않는 평평하고, 정전기가 없는 표면 제한된 액세스 <ul style="list-style-type: none"> 장치는 접근이 제한되고, 도구, 잠금 장치 및 키 사용을 통해 통제되거나 기타 보안 수단으로 통제되는 안전한 장소에 보관해야 합니다. 모든 제한 사항, 안전 주의, 설치 및 유지 보수 절차에 대한 지식이 있는 자격이 있고, 교육을 받은 공인된 장치 관리자만 장치에 물리적으로 접근해야 합니다.
하드웨어 및 주변기기	<ul style="list-style-type: none"> NAS 또는 컴퓨터 스토리지 드라이브 <p>팁 호환 가능한 드라이브 모델 목록을 확인하려면 https://www.qnap.com/compatibility로 이동하십시오.</p> <ul style="list-style-type: none"> 하나 이상의 SF-8088 커넥터 케이블 호스트 버스 어댑터 <p>중요사항 JBOD 인클로저를 호스트 장치에 연결하기 위해서는 QNAP QXP-400eS-A1164 및 QXP-1600eS 호스트 버스 어댑터가 필요합니다. 타사 호스트 버스 어댑터는 QNAP JBOD 인클로저와 호환되지 않을 수 있습니다.</p>
도구	<ul style="list-style-type: none"> Phillips #1 또는 #2 스크류드라이버 정전기 방지 팔목 밴드

JBOD 인클로저 설정하기

- 요건이 충족되는 환경에서 JBOD 인클로저를 배치합니다.
자세한 내용은 [설치 요건](#)을 참조하십시오.
- 랙에 JBOD 인클로저를 설치합니다.
자세한 내용은 다음 주제를 참조하십시오.
 - [손잡이 설치](#)
 - [레일 키트](#)
- 드라이브를 설치합니다.
자세한 내용은 다음 주제를 참조하십시오.

- 3.5인치 트레이에 3.5인치 드라이브 설치
 - 3.5인치 트레이에 2.5인치 드라이브 설치
 - 3.5인치 트레이에 솔리드 스테이트 드라이브 설치
4. 전원 코드를 연결합니다.
 5. JBOD 인클로저를 NAS 또는 서버에 연결합니다.
자세한 내용은 다음 주제를 참조하십시오.
 - NAS에 JBOD 인클로저 연결하기
 - 서버에 JBOD 인클로저 연결하기
 6. JBOD 인클로저를 켭니다.

3. 하드웨어 설치

이 섹션에서는 드라이브 설치 및 NAS 또는 컴퓨터에 JBOD 인클로저를 연결하는 방법에 대해 설명합니다.

드라이브 설치

QNAP JBOD 인클로저는 3.5인치 및 2.5인치 하드 드라이브, 그리고 2.5인치 솔리드 스테이트 드라이브와 호환됩니다.

3.5인치 트레이에 3.5인치 드라이브 설치



경고

- 전자기장 방전(ESD) 절차를 준수해서 구성요소의 손상을 방지하십시오.

-



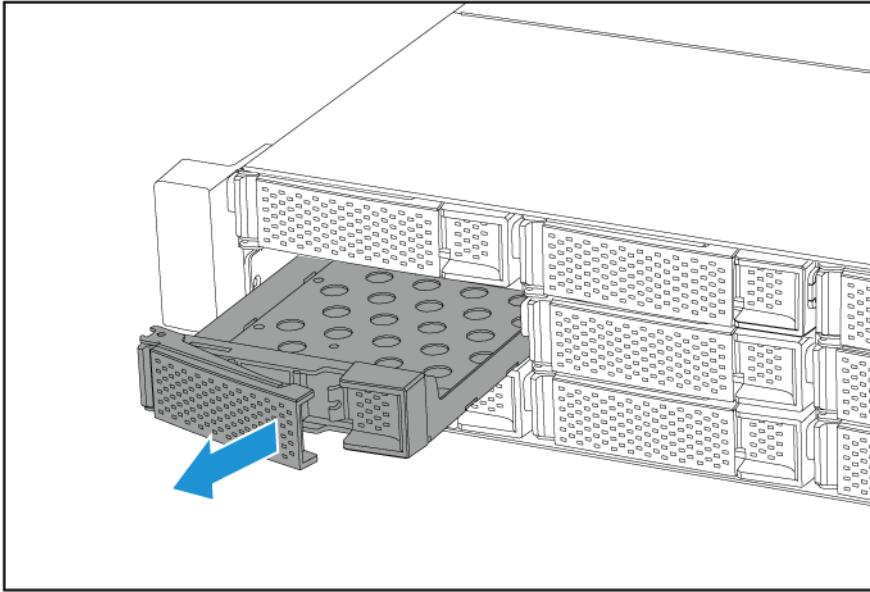
팬 블레이드 이동: 이동하는 팬 블레이드로부터 손과 다른 신체 부분이 닿지 않게 하십시오.

-



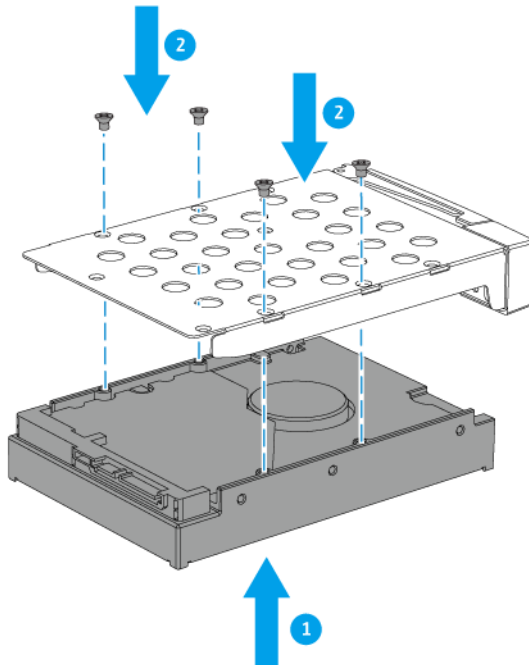
이동하는 다른 구성 요소: 이동하는 다른 구성 요소와 손과 다른 신체 부분이 닿지 않게 하십시오.

1. JBOD 인클로저를 끕니다.
2. 드라이브 트레이를 제거합니다.
 - a. 손잡이를 당겨 트레이를 풉니다.
 - b. 트레이를 잡아 당겨 꺼냅니다.



3. 트레이에 드라이브를 설치합니다.

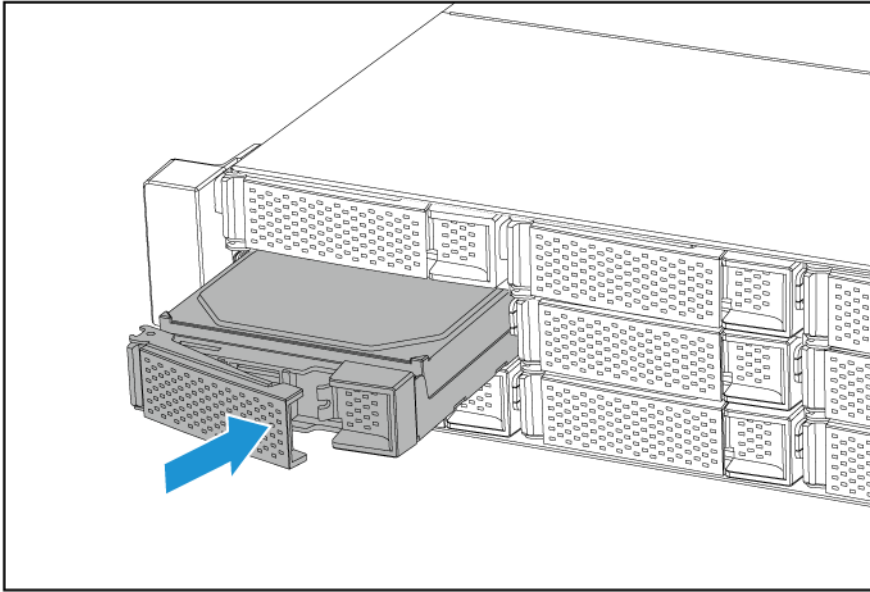
- a. 드라이브 바닥에 있는 구멍이 트레이 바닥의 구멍에 맞춰지도록 드라이브를 트레이에 배치합니다.
- b. 나사를 부착합니다.



4. 드라이브 베이에 트레이를 배치합니다.

- a. 트레이를 베이에 삽입합니다.

b. 손잡이를 밀니다.



5. JBOD 인클로저를 켭니다.



주

JBOD 인클로저에서 새 드라이브를 감지하는 데 최대 30초 정도 걸릴 수 있습니다.

3.5인치 트레이에 2.5인치 드라이브 설치



경고

- 전자기장 방전(ESD) 절차를 준수해서 구성요소의 손상을 방지하십시오.

•



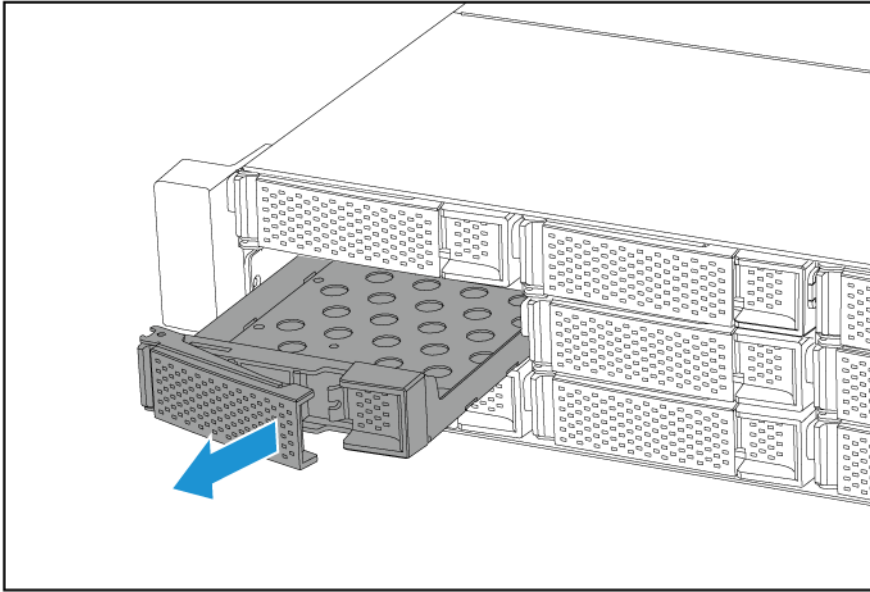
팬 블레이드 이동: 이동하는 팬 블레이드로부터 손과 다른 신체 부분이 닿지 않게 하십시오.

•



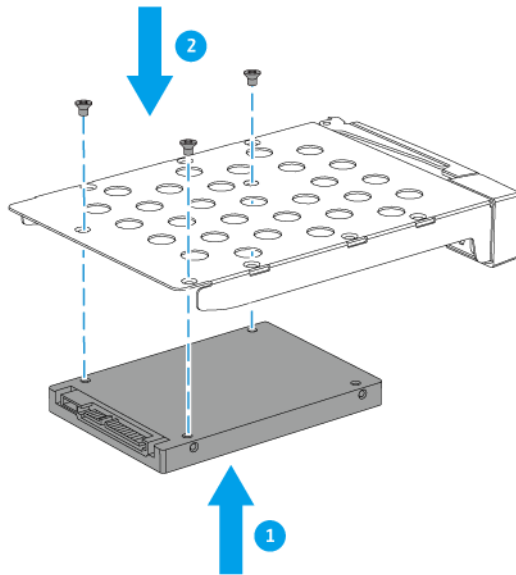
이동하는 다른 구성 요소: 이동하는 다른 구성 요소와 손과 다른 신체 부분이 닿지 않게 하십시오.

1. JBOD 인클로저를 끕니다.
2. 드라이브 트레이를 제거합니다.
 - a. 손잡이를 당겨 트레이를 뺍니다.
 - b. 트레이를 잡아 당겨 꺼냅니다.



3. 트레이에 드라이브를 설치합니다.

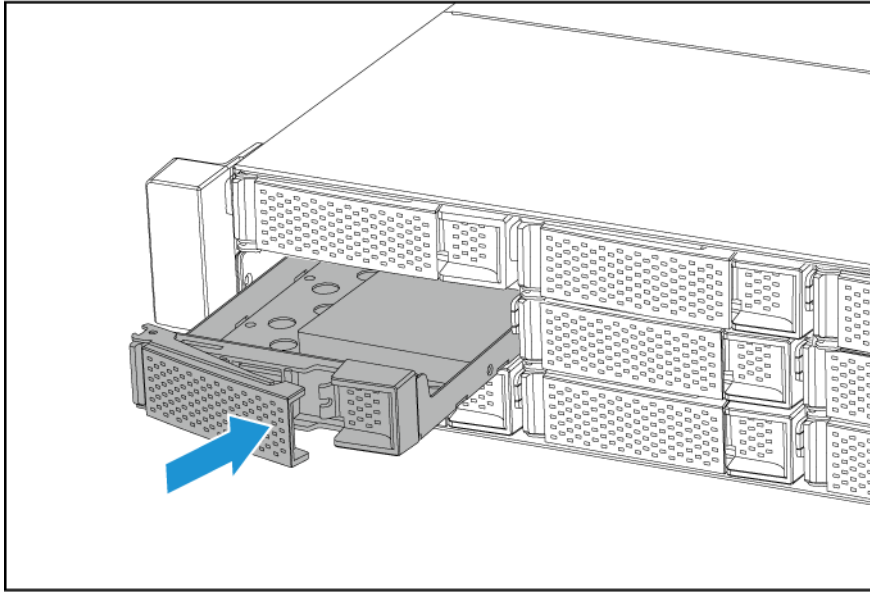
- a. 드라이브 바닥에 있는 구멍이 트레이 바닥의 구멍에 맞춰지도록 드라이브를 트레이에 배치합니다.
- b. 나사를 부착합니다.



4. 드라이브 베이에 트레이를 배치합니다.

- a. 트레이를 베이에 삽입합니다.

b. 손잡이를 밀니다.



5. JBOD 인클로저를 켭니다.



주

JBOD 인클로저에서 새 드라이브를 감지하는 데 최대 30초 정도 걸릴 수 있습니다.

3.5인치 트레이에 솔리드 스테이트 드라이브 설치



경고

- 전자기장 방전(ESD) 절차를 준수해서 구성요소의 손상을 방지하십시오.

•



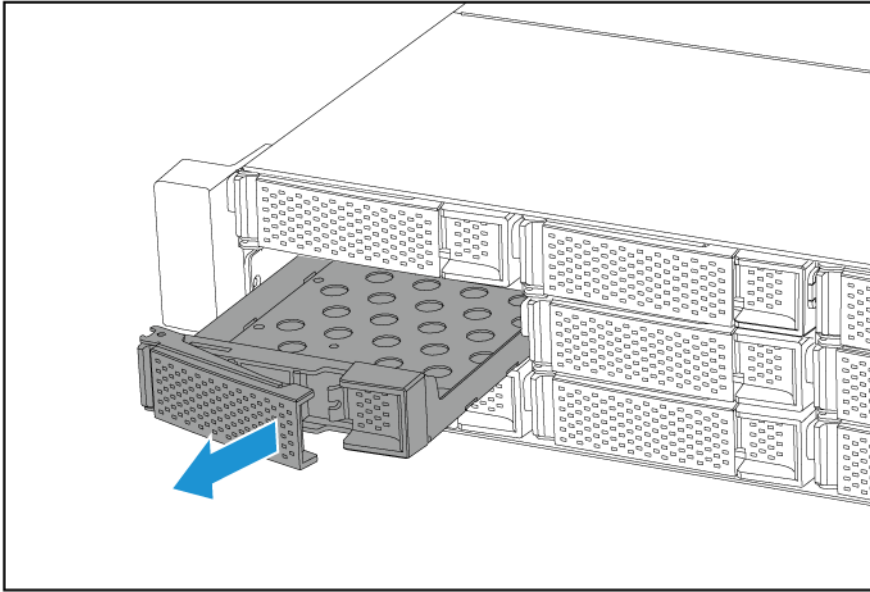
팬 블레이드 이동: 이동하는 팬 블레이드로부터 손과 다른 신체 부분이 닿지 않게 하십시오.

•



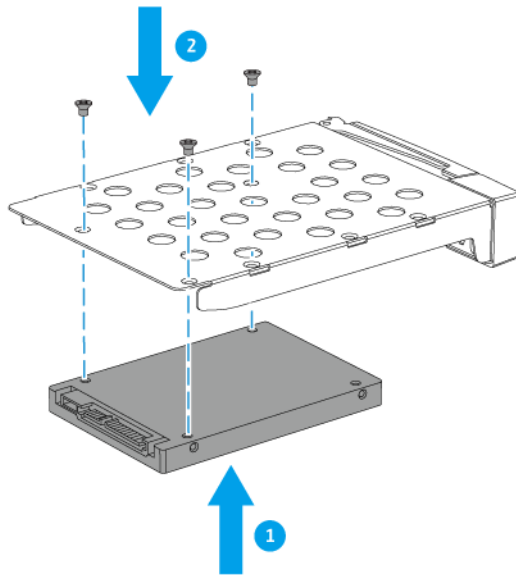
이동하는 다른 구성 요소: 이동하는 다른 구성 요소와 손과 다른 신체 부분이 닿지 않게 하십시오.

1. JBOD 인클로저를 끕니다.
2. 드라이브 트레이를 제거합니다.
 - a. 손잡이를 당겨 트레이를 뺍니다.
 - b. 트레이를 잡아 당겨 꺼냅니다.



3. 트레이에 드라이브를 설치합니다.

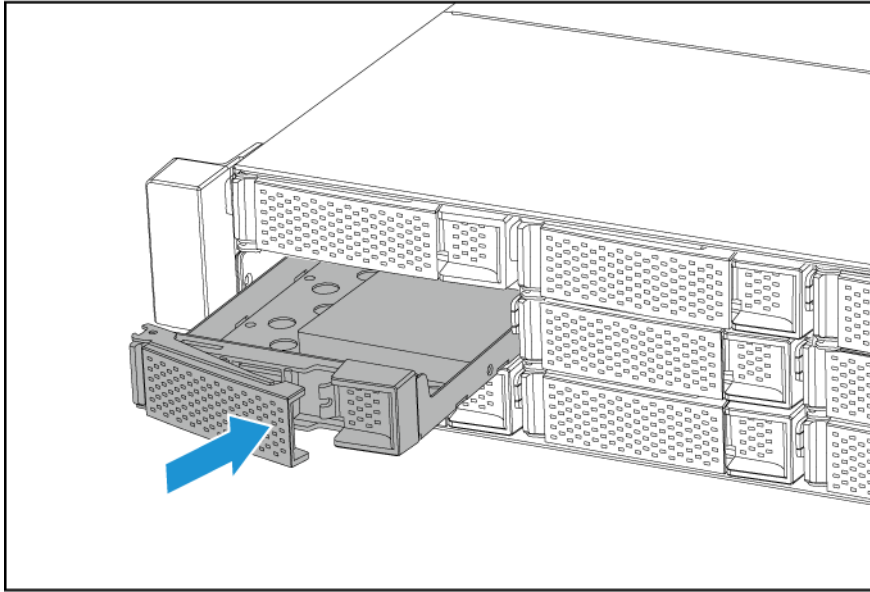
- a. 드라이브 바닥에 있는 구멍이 트레이 바닥의 구멍에 맞춰지도록 드라이브를 트레이에 배치합니다.
- b. 나사를 부착합니다.



4. 드라이브 베이에 트레이를 배치합니다.

- a. 트레이를 베이에 삽입합니다.

b. 손잡이를 삽입합니다.



5. JBOD 인클로저를 켭니다.



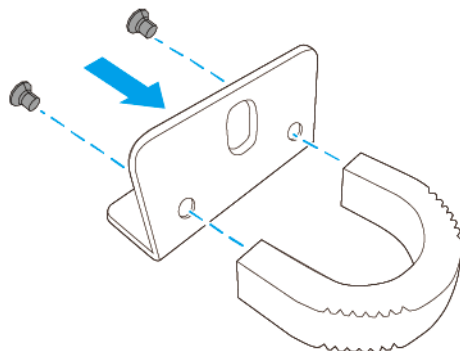
주

JBOD 인클로저에서 새 드라이브를 감지하는 데 최대 30초 정도 걸릴 수 있습니다.

손잡이 설치

손잡이를 설치하면 TL-R400S JBOD 인클로저를 보다 잘 잡을 수 있고 안전하게 고정할 수 있습니다.

1. JBOD 인클로저를 끕니다.
2. 앵글 브래킷에 손잡이를 설치합니다.
 - a. 손잡이의 개구를 앵글 브래킷에 있는 두 개의 등근 나사 구멍에 맞춥니다.
 - b. 앵글 브래킷에 손잡이를 고정할 수 있도록 나사를 부착합니다.

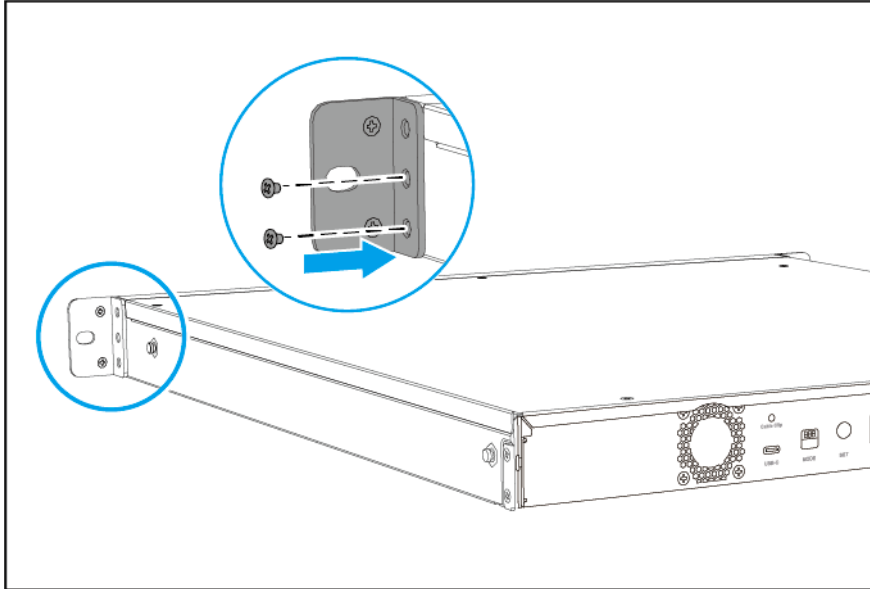


3. NAS에 앵글 브래킷을 설치합니다.
 - a. 앵글 브래킷에 있는 구멍을 새시에 있는 구멍에 맞춥니다.



주
손잡이를 전면 패널과 같은 방향으로 향하게 합니다.

b. 나사를 부착합니다.



4. 새시의 반대쪽에 두 번째 손잡이를 설치합니다.

5. JBOD 인클로저를 켭니다.

NAS에 JBOD 인클로저 연결하기



중요사항

QTS는 최대 2개의 JBOD 인클로저를 지원할 수 있습니다.
NAS는 QTS hero 또는 QTS 4.4.2(또는 그 이상 버전)을 실행해야 합니다.

1. NAS를 끕니다.

2. JBOD 인클로저를 끕니다.

3. JBOD 인클로저를 NAS에 연결합니다.

a. 하나 이상의 SFF-8088 커넥터 케이블을 JBOD 인클로저의 SFF-8088 포트에 연결합니다.

b. 하나 이상의 SFF-8088 커넥터 케이블을 NAS에 설치된 호스트 버스 어댑터의 SFF-8088 또는 SFF-8644 포트에 연결합니다.



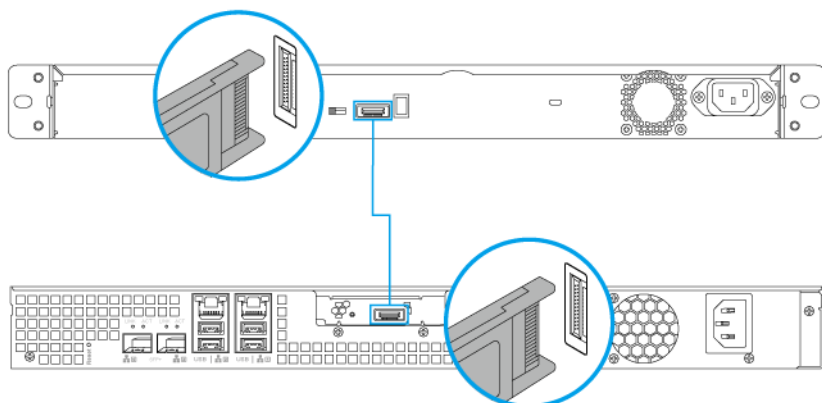
주

확장 카드 설치에 대한 지침을 보려면 NAS 사용 설명서의 하드웨어 설치 섹션을 참조하십시오.
SFF 케이블의 최대 권장 길이는 1미터입니다. 더 긴 케이블을 사용하면 신호나 성능이 저하될 수 있습니다.

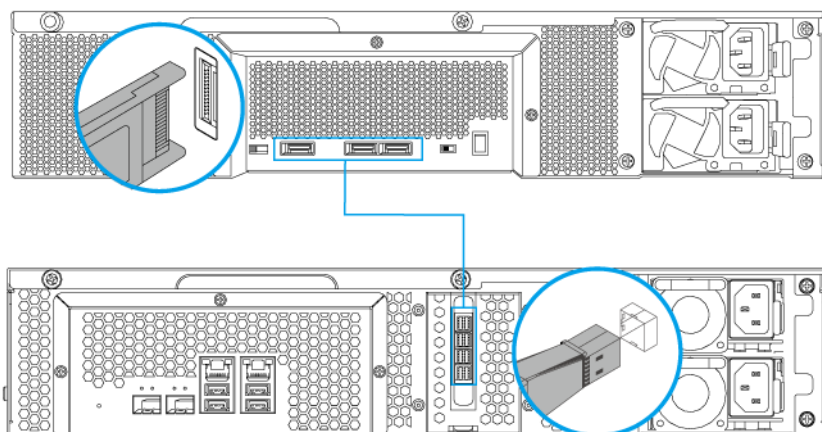


중요사항

JBOD 인클로저를 호스트 장치에 연결하기 위해서는 QNAP QXP-400eS-A1164 및 QXP-1600eS 호스트 버스 어댑터가 필요합니다. 타사 호스트 버스 어댑터는 QNAP JBOD 인클로저와 호환되지 않습니다.



TL-R400S



TL-R1200S-RP

4. JBOD 인클로저를 켭니다.
5. NAS를 켭니다.
6. NAS에서 JBOD 인클로저를 인식하는지 확인합니다.
 - a. QTS에 관리자로 로그인합니다.
 - b. 메인 메뉴 > 스토리지 및 스냅샷 > 개요 > 스토리지로 이동합니다.
 - c. JBOD 인클로저가 목록에 있는지 확인합니다.



주

NAS에서 JBOD 인클로저와 설치된 드라이브를 감지하는 데 최대 30초 정도 걸릴 수 있습니다.

서버에 JBOD 인클로저 연결하기



주

Windows 또는 Linux 서버는 지원할 수 있는 JBOD 인클로저의 수를 제한하지 않습니다.

1. 서버를 끕니다.
2. JBOD 인클로저를 끕니다.
3. JBOD 인클로저를 서버에 연결합니다.
 - a. 하나 이상의 SFF-8088 커넥터 케이블을 JBOD 인클로저의 SFF-8088 포트에 연결합니다.
 - b. 하나 이상의 SFF-8088 커넥터 케이블을 NAS에 설치된 호스트 버스 어댑터의 SFF-8088 또는 SFF-8644 포트에 연결합니다.



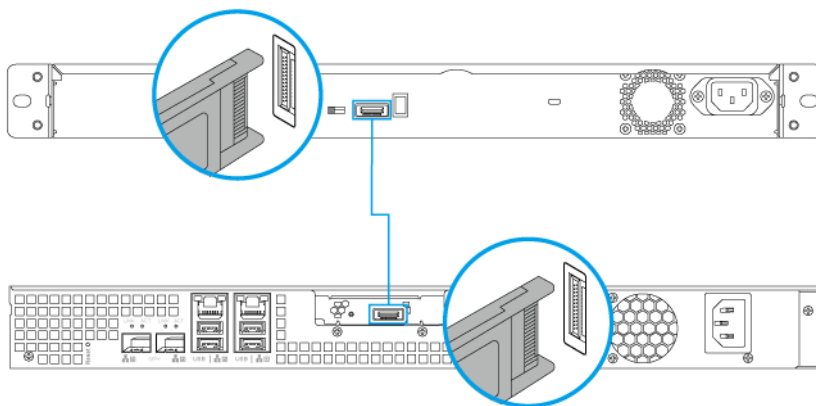
주

확장 카드 설치에 대한 지침을 보려면 NAS 사용 설명서의 하드웨어 설치 섹션을 참조하십시오. SFF 케이블의 최대 권장 길이는 1미터입니다. 더 긴 케이블을 사용하면 신호나 성능이 저하될 수 있습니다.

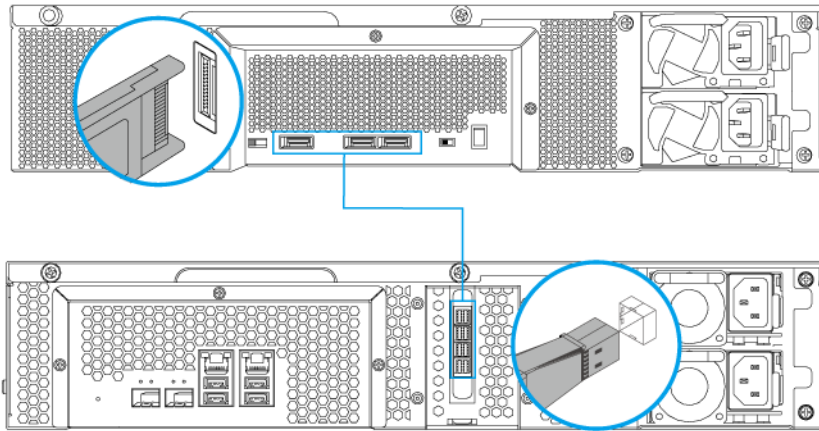


중요사항

JBOD 인클로저를 호스트 장치에 연결하기 위해서는 QNAP QXP-400eS-A1164 및 QXP-1600eS 호스트 버스 어댑터가 필요합니다. 타사 호스트 버스 어댑터는 QNAP JBOD 인클로저와 호환되지 않습니다.



TL-R400S



TL-R1200S-RP

- c. 옵션: 추가 JBOD 인클로저를 서버에 연결합니다.
- 4. JBOD 인클로저를 켭니다.
- 5. 서버를 켭니다.
- 6. 서버에서 JBOD 인클로저를 인식하는지 확인합니다.
 - a. 서버의 디스크 관리 유틸리티로 이동하거나 Windows 또는 Linux에서 QNAP External RAID Manager 엽니다.



주
QNAP JBOD Manager를 다운로드하려면 <https://download.qnap.com>으로 이동합니다.

- b. JBOD 인클로저가 목록에 있는지 확인합니다.

핫스왑 방식 중복 전원 공급 장치



경고



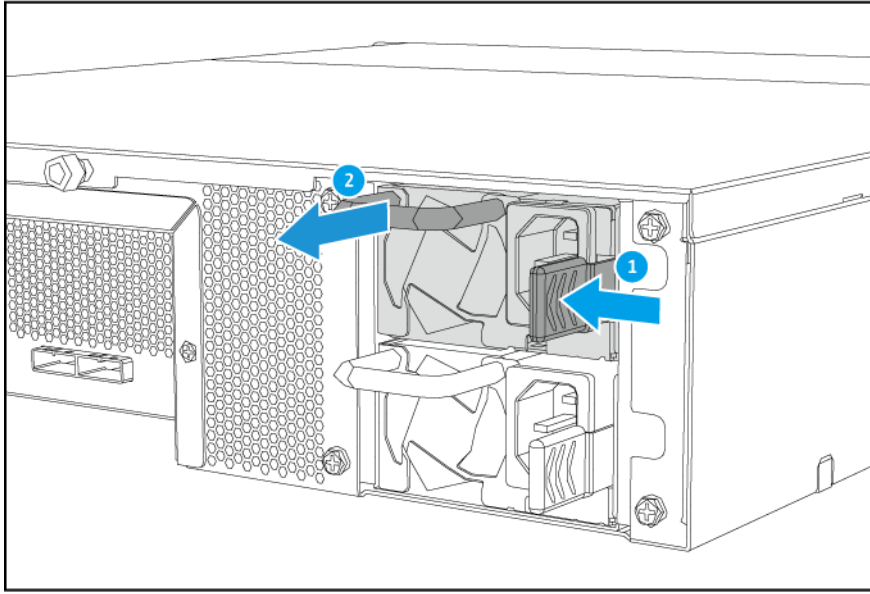
NAS는 하나 이상의 전원 공급 유닛(PSU) 코드를 가질 수 있습니다. 심각한 상해를 방지하기 위해, 시스템 구성 요소를 설치 또는 교체하기 전에 전문 서비스 기술자가 모든 PSU 코드의 연결을 해제해야 합니다.



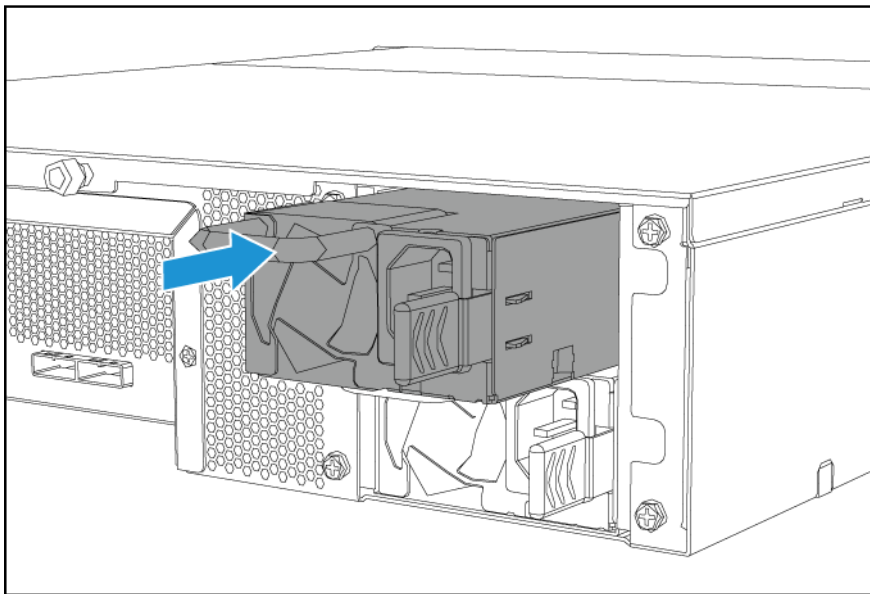
주
이 작업은 TL-R1200S-RP JBOD 인클로저에 적용됩니다.

1. NAS를 끕니다.
2. 교체하고자 하는 PSU와 콘센트에서 전원 코드를 분리합니다.

3. 래치를 손잡이쪽으로 단단히 누른 다음 PSU를 잡아 당깁니다.



4. 새 PSU를 삽입합니다.



5. PSU 및 콘센트에 전원 코드를 연결합니다.
6. NAS를 켭니다.
7. PSU 고장 경고를 활성화합니다.
 - a. QTS에 관리자로 로그인합니다.
 - b. 제어판 > 시스템 > 하드웨어 > 일반으로 이동합니다.
 - c. 중복 전원공급 모드 활성화를 선택합니다.
 - d. 모두 적용을 클릭합니다.

레일 키트

TL-R400S와 TL-R1200S-RP는 다음 모델과 호환됩니다.

- RAIL-B02

레일 키트는 JBOD 인클로저에 포함되어 있지 않으므로 별도로 구입해야 합니다. 자세한 내용은 공인 리셀러에게 문의하거나 <http://shop.qnap.com>으로 이동해서 확인하십시오.

레일 도구 패키지에서 설치 정보를 발견할 수 있습니다.

4. 기본 작동

이 장에서는 JBOD 인클로저의 기본 작동에 대해 설명합니다.

LED

LED는 장치가 켜져 있을 때 시스템 상태 및 관련 정보를 표시해 줍니다. 다음 LED 정보는 드라이브가 정확히 설치되고 장치가 네트워크 또는 호스트에 연결되었을 때만 적용됩니다.

LED 위치에 대한 자세한 내용은 [전면 패널](#)을 참조하십시오.

LED	상태	설명
시스템 상태	녹색	JBOD 인클로저가 준비되었습니다.
	적색	<ul style="list-style-type: none"> 시스템 팬이 작동하지 않습니다. 시스템 온도가 65°C를 초과합니다.
링크	녹색	JBOD 인클로저가 호스트 장치에 연결되어 있습니다.
	꺼짐	JBOD 인클로저가 호스트 장치에 연결되지 않았습니다.
팬	적색	시스템 팬이 작동하지 않습니다.
드라이브	녹색	<ul style="list-style-type: none"> JBOD 인클로저가 켜졌습니다. 드라이브에 접근할 수 있습니다.
	적색	드라이브 읽기/쓰기 오류가 발생했습니다.



주

드라이브 LED는 QTS, QTS hero 또는 QNAP JBOD Manager를 실행하는 NAS나 컴퓨터에 연결된 경우에만 작동합니다.


오디오 경고



주

오디오 경고는 JBOD 인클로저의 뒷면 패널에 있는 오디오 경고 스위치를 사용하여 켜거나 끌 수 있습니다.
자세한 내용은 [뒷면 패널](#)을 참조하십시오.

기간	빈도	설명
짧은 경고음(0.5초)	1	<ul style="list-style-type: none"> JBOD 인클로저에 대한 링크가 작동합니다. JBOD 인클로저에 대한 링크가 작동하지 않습니다.

기간	빈도	설명
긴 경고음(2초)	3 (5분마다)	<ul style="list-style-type: none"> 시스템 팬이 작동하지 않습니다. 시스템 온도가 임계값을 초과합니다. <p> 주</p> <ul style="list-style-type: none"> 기본 온도 경고 임계값은 65°C입니다. QNAP JBOD Manager를 사용하여 임계값을 55°C와 69°C 사이의 온도로 설정할 수 있습니다. 온도 위험 임계값은 70°C입니다.

팬 속도 스위치

JBOD 인클로저의 뒷면 패널에는 시스템 팬의 속도를 수동으로 구성할 수 있는 팬 속도 스위치가 있습니다.

팬 속도 설정:

- 자동
자동으로 설정하면 JBOD 인클로저의 내부 온도에 따라 팬 속도가 자동으로 변경됩니다.
- 높음
- 보통
- 낮음

자세한 내용은 [뒷면 패널](#)을 참조하십시오.

5. 문제해결

이 장에서는 기본 문제해결 정보가 제공됩니다.

스토리지 및 스냅샷 또는 QNAP JBOD Manager에서 JBOD 인클로저를 강제로 인식

작동 중에 스토리지 및 스냅샷 또는 QNAP JBOD Manager에서 JBOD 인클로저를 찾을 수 없는 경우 드라이브나 데이터에 결함이 있는 것일 수 있습니다.

1. JBOD 인클로저를 끕니다.
2. 모든 드라이브를 제거합니다.
3. JBOD 인클로저를 켭니다.
4. 스토리지 및 스냅샷 또는 QNAP JBOD Manager를 사용하여 JBOD 인클로저를 찾습니다.
5. 드라이브 다시 삽입합니다.
6. 작동을 계속합니다.

고장난 드라이브 핫스왑핑

JBOD 인클로저는 다음 상황에서 드라이브의 핫스왑핑을 지원합니다.

- RAID 1: 한 개의 드라이브 고장시
- RAID 5: 한 개의 드라이브 고장시
- RAID 10:
 - 한 멤버의 드라이브 고장시
 - 두 멤버의 드라이브 고장시
- RAID 50: 디스크 하위 그룹 당 한 멤버의 드라이브 고장시
- RAID 60: 디스크 하위 그룹 당 두 멤버의 드라이브 고장시

1. QTS에 로그인합니다.
2. **기본 메뉴 > 스토리지 및 스냅샷 > 스토리지 > 외부 스토리지**로 이동합니다.
3. 고장난 드라이브를 확인하십시오.
4. 고장난 하드 드라이브와 동일하거나 더 큰 용량을 가진 새 하드 드라이브를 준비하십시오.
5. JBOD 인클로저에서 고장난 드라이브를 제거합니다.
6. 30초 동안 또는 JBOD 인클로저에서 경고음을 두 번 울릴때까지 기다립니다.
7. 드라이브 트레이에서 고장난 드라이브를 제거합니다.
8. 새 드라이브를 드라이브 트레이에 삽입합니다.
9. 새 드라이브를 설치합니다.
JBOD 인클로저에서 경고음을 두 번 울립니다.
10. 30초 동안 또는 JBOD 인클로저에서 경고음을 두 번 울릴때까지 기다립니다.

11. 기본 메뉴 > 스토리지 및 스냅샷 > 스토리지 > 스토리지/스냅샷으로 이동합니다.
12. 새 드라이브가 포함된 볼륨을 확인하고 상태가 재구축 중인지 확인합니다.

지원 및 기타 자원

QNAP는 다음과 같은 자원을 제공합니다.

자원	URL
문서	https://docs.qnap.com
서비스 포털	https://service.qnap.com
다운로드	https://download.qnap.com
커뮤니티 포럼	https://forum.qnap.com

6. 용어 설명

QTS

QNAP NAS 운영 시스템

QNAP JBOD Manager

QNAP JBOD 인클로저를 보고 구성할 수 있도록 하는 Windows, Linux 및 macOS용 소프트웨어 유틸리티

스토리지 및 스냅샷

QNAP NAS에 연결된 QNAP JBOD 인클로저를 보고 구성할 수 있는 QTS 유틸리티

7. 공지

이 장은 보증, 면책, 사용허가권 부여 및 연방 규정에 대한 정보를 제공합니다.

제한 보증

QNAP는 자사 제품에 제한 보증 서비스를 제공합니다. QNAP 브랜드 하드웨어는 인보이스에 기입된 일자로부터 일(1)년 혹은 그 이상 재질과 제작상의 결함에 대해 보증을 받습니다. ("보증 기간"). www.qnap.com/warranty에서 법적 권리를 확인하십시오. 이는 수시로 QNAP가 자체 재량으로 개정할 수 있습니다.

면책 조항

이 문서의 정보는 QNAP Systems, Inc. ("QNAP")의 제품과 함께 제공됩니다. 금반언이나 다른 방법, 명시적 또는 묵시적으로, 이 문서에 의해 어떠한 지적 재산권도 부여되지 않습니다. QNAP의 해당 제품 판매 약관에서 제시된 것을 제외하고, QNAP는 어떠한 책임도 지지 않으며, QNAP는 QNAP 제품의 판매 및/혹은 사용과 관련하여 특정 용도의 적합성, 상용성 또는 여하한 특허, 저작권 또는 기타 지적재산권과 관련된 책임 또는 보증을 포함하여 어떠한 명시적 혹은 묵시적 보증도 하지 않습니다.

QNAP 제품은 의료, 구명, 생명 유지, 핵심 통제 또는 안전 시스템 또는 원자력 시설 애플리케이션에 사용하는 용도가 아닙니다.

QNAP는 제품에 지불된 금액 이외의 제품, 관련 소프트웨어 또는 해당 문서의 사용으로 인한 직접, 간접, 특수, 부수적, 결과적 손해에 대해 책임을 지지 않습니다. QNAP는 제품 또는 콘텐츠 및 본 문서의 사용과 관련 소프트웨어, 특히 품질, 성능, 상품성 또는 특정 목적에 대한 적합성에 대한 명시적, 함축적 또는 법적, 관한 청구에 대하여 대표 또는 보증하지 않습니다. QNAP는 개인 또는 법인에게 통보할 의무 없이 자사의 제품, 소프트웨어 또는 문서를 개정 또는 갱신할 권리를 갖습니다.

정기적으로 시스템을 백업하여 잠재적인 데이터 손실을 방지할 것을 권장합니다. QNAP는 모든 종류의 데이터 손실 또는 복구에 대해 어떠한 책임도 지지 않습니다.

환불 또는 유지보수의 목적으로 NAS (Network Attached Storage)와 같은 QNAP 제품 패키지의 일부 구성요소를 반납할 경우, 반드시 조심스럽게 배송 포장을 하십시오. 포장이 잘못되어 어떠한 형태로든 손상이 될 경우 보상되지 않습니다.

모든 기능 및 기타 제품 사양들은 사전 통보 없이 변경될 수 있습니다. 여기에 포함된 정보들은 통보 없이 변경될 수 있습니다.

향후, ® 또는 ™ 기호를 문구에 사용하지 않습니다.

GNU Public License

Version 3, 29 June 2007

Everyone is permitted to copy and distribute verbatim copies of this license document, but changing it is not allowed.

Preamble

The GNU General Public License is a free, copy left license for software and other kinds of works.

The licenses for most software and other practical works are designed to take away your freedom to share and change the works. By contrast, the GNU General Public License is intended to guarantee your freedom to share and change all versions of a program--to make sure it remains free software for all its users. We, the Free Software Foundation, use the GNU General Public License for most of our software; it applies also to any other work released this way by its authors. You can apply it to your programs, too.

When we speak of free software, we are referring to freedom, not price. Our General Public Licenses are designed to make sure that you have the freedom to distribute copies of free software (and charge for them if you wish), that you receive source code or can get it if you want it, that you can change the software or use pieces of it in new free programs, and that you know you can do these things.

To protect your rights, we need to prevent others from denying you these rights or asking you to surrender the rights. Therefore, you have certain responsibilities if you distribute copies of the software, or if you modify it: responsibilities to respect the freedom of others.

For example, if you distribute copies of such a program, whether gratis or for a fee, you must pass on to the recipients the same freedoms that you received. You must make sure that they, too, receive or can get the source code. And you must show them these terms so they know their rights.

Developers that use the GNU GPL protect your rights with two steps: (1) assert copyright on the software, and (2) offer you this License giving you legal permission to copy, distribute and/or modify it.

For the developers' and authors' protection, the GPL clearly explains that there is no warranty for this free software. For both users' and authors' sake, the GPL requires that modified versions be marked as changed, so that their problems will not be attributed erroneously to authors of previous versions.

Some devices are designed to deny users access to install or run modified versions of the software inside them, although the manufacturer can do so. This is fundamentally incompatible with the aim of protecting users' freedom to change the software. The systematic pattern of such abuse occurs in the area of products for individuals to use, which is precisely where it is most unacceptable. Therefore, we have designed this version of the GPL to prohibit the practice for those products. If such problems arise substantially in other domains, we stand ready to extend this provision to those domains in future versions of the GPL, as needed to protect the freedom of users.

Finally, every program is threatened constantly by software patents. States should not allow patents to restrict development and use of software on general-purpose computers, but in those that do, we wish to avoid the special danger that patents applied to a free program could make it effectively proprietary. To prevent this, the GPL assures that patents cannot be used to render the program non-free.

The precise terms and conditions for copying, distribution and modification follow.

Terms and Conditions

1. Definitions.

"This License" refers to version 3 of the GNU General Public License.

"Copyright" also means copyright-like laws that apply to other kinds of works, such as semiconductor masks.

"The Program" refers to any copyrightable work licensed under this License. Each licensee is addressed as "you". "Licensees" and "recipients" may be individuals or organizations. To "modify" a work means to copy from or adapt all or part of the work in a fashion requiring copyright permission, other than the making of an exact copy. The resulting work is called a "modified version" of the earlier work or a work "based on" the earlier work.

A "covered work" means either the unmodified Program or a work based on the Program.

To "propagate" a work means to do anything with it that, without permission, would make you directly or secondarily liable for infringement under applicable copyright law, except executing it on a computer or modifying a private copy. Propagation includes copying, distribution (with or without modification), making available to the public, and in some countries other activities as well.

To "convey" a work means any kind of propagation that enables other parties to make or receive copies. Mere interaction with a user through a computer network, with no transfer of a copy, is not conveying.

An interactive user interface displays "Appropriate Legal Notices" to the extent that it includes a convenient and prominently visible feature that (1) displays an appropriate copyright notice, and (2) tells the user that there is no warranty for the work (except to the extent that warranties are provided), that licensees may convey the work under this License, and how to view a copy of this License. If the

interface presents a list of user commands or options, such as a menu, a prominent item in the list meets this criterion.

2. Source Code.

The "source code" for a work means the preferred form of the work for making modifications to it.

"Object code" means any non-source form of a work.

A "Standard Interface" means an interface that either is an official standard defined by a recognized standards body, or, in the case of interfaces specified for a particular programming language, one that is widely used among developers working in that language.

The "System Libraries" of an executable work include anything, other than the work as a whole, that (a) is included in the normal form of packaging a Major Component, but which is not part of that Major Component, and (b) serves only to enable use of the work with that Major Component, or to implement a Standard Interface for which an implementation is available to the public in source code form. A

"Major Component", in this context, means a major essential component (kernel, window system, and so on) of the specific operating system (if any) on which the executable work runs, or a compiler used to produce the work, or an object code interpreter used to run it.

The "Corresponding Source" for a work in object code form means all the source code needed to generate, install, and (for an executable work) run the object code and to modify the work, including scripts to control those activities. However, it does not include the work's System Libraries, or general-purpose tools or generally available free programs which are used unmodified in performing those activities but which are not part of the work. For example, Corresponding Source includes interface definition files associated with source files for the work, and the source code for shared libraries and dynamically linked subprograms that the work is specifically designed to require, such as by intimate data communication or control flow between those subprograms and other parts of the work.

The Corresponding Source need not include anything that users can regenerate automatically from other parts of the Corresponding Source.

The Corresponding Source for a work in source code form is that same work.

3. Basic Permissions.

All rights granted under this License are granted for the term of copyright on the Program, and are irrevocable provided the stated conditions are met. This License explicitly affirms your unlimited permission to run the unmodified Program. The output from running a covered work is covered by this License only if the output, given its content, constitutes a covered work. This License acknowledges your rights of fair use or other equivalent, as provided by copyright law.

You may make, run and propagate covered works that you do not convey, without conditions so long as your license otherwise remains in force. You may convey covered works to others for the sole purpose of having them make modifications exclusively for you, or provide you with facilities for running those works, provided that you comply with the terms of this License in conveying all material for which you do not control copyright. Those thus making or running the covered works for you must do so exclusively on your behalf, under your direction and control, on terms that prohibit them from making any copies of your copyrighted material outside their relationship with you.

Conveying under any other circumstances is permitted solely under the conditions stated below.

Sublicensing is not allowed; section 10 makes it unnecessary.

4. Protecting Users' Legal Rights From Anti-Circumvention Law.

No covered work shall be deemed part of an effective technological measure under any applicable law fulfilling obligations under article 11 of the WIPO copyright treaty adopted on 20 December 1996, or similar laws prohibiting or restricting circumvention of such measures.

When you convey a covered work, you waive any legal power to forbid circumvention of technological measures to the extent such circumvention is effected by exercising rights under this License with respect to the covered work, and you disclaim any intention to limit operation or modification of the work as a means of enforcing, against the work's users, your or third parties' legal rights to forbid circumvention of technological measures.

5. Conveying Verbatim Copies.

You may convey verbatim copies of the Program's source code as you receive it, in any medium, provided that you conspicuously and appropriately publish on each copy an appropriate copyright notice; keep intact all notices stating that this License and any non-permissive terms added in accord

with section 7 apply to the code; keep intact all notices of the absence of any warranty; and give all recipients a copy of this License along with the Program.

You may charge any price or no price for each copy that you convey, and you may offer support or warranty protection for a fee.

6. Conveying Modified Source Versions.

You may convey a work based on the Program, or the modifications to produce it from the Program, in the form of source code under the terms of section 4, provided that you also meet all of these conditions:

- a. The work must carry prominent notices stating that you modified it, and giving a relevant date.
- b. The work must carry prominent notices stating that it is released under this License and any conditions added under section 7. This requirement modifies the requirement in section 4 to "keep intact all notices" .
- c. You must license the entire work, as a whole, under this License to anyone who comes into possession of a copy. This License will therefore apply, along with any applicable section 7 additional terms, to the whole of the work, and all its parts, regardless of how they are packaged. This License gives no permission to license the work in any other way, but it does not invalidate such permission if you have separately received it.
- d. If the work has interactive user interfaces, each must display Appropriate Legal Notices; however, if the Program has interactive interfaces that do not display Appropriate Legal Notices, your work need not make them do so.
A compilation of a covered work with other separate and independent works, which are not by their nature extensions of the covered work, and which are not combined with it such as to form a larger program, in or on a volume of a storage or distribution medium, is called an "aggregate" if the compilation and its resulting copyright are not used to limit the access or legal rights of the compilation's users beyond what the individual works permit. Inclusion of a covered work in an aggregate does not cause this License to apply to the other parts of the aggregate.

7. Conveying Non-Source Forms.

You may convey a covered work in object code form under the terms of sections 4 and 5, provided that you also convey the machine-readable Corresponding Source under the terms of this License, in one of these ways:

- a. Convey the object code in, or embodied in, a physical product (including a physical distribution medium), accompanied by the Corresponding Source fixed on a durable physical medium customarily used for software interchange.
- b. Convey the object code in, or embodied in, a physical product (including a physical distribution medium), accompanied by a written offer, valid for at least three years and valid for as long as you offer spare parts or customer support for that product model, to give anyone who possesses the object code either (1) a copy of the Corresponding Source for all the software in the product that is covered by this License, on a durable physical medium customarily used for software interchange, for a price no more than your reasonable cost of physically performing this conveying of source, or (2) access to copy the Corresponding Source from a network server at no charge.
- c. Convey individual copies of the object code with a copy of the written offer to provide the Corresponding Source. This alternative is allowed only occasionally and noncommercially, and only if you received the object code with such an offer, in accord with subsection 6b.
- d. Convey the object code by offering access from a designated place (gratis or for a charge), and offer equivalent access to the Corresponding Source in the same way through the same place at no further charge. You need not require recipients to copy the Corresponding Source along with the object code. If the place to copy the object code is a network server, the Corresponding Source may be on a different server (operated by you or a third party) that supports equivalent copying facilities, provided you maintain clear directions next to the object code saying where to

find the Corresponding Source. Regardless of what server hosts the Corresponding Source, you remain obligated to ensure that it is available for as long as needed to satisfy these requirements.

- e. Convey the object code using peer-to-peer transmission, provided you inform other peers where the object code and Corresponding Source of the work are being offered to the general public at no charge under subsection 6d.

A separable portion of the object code, whose source code is excluded from the Corresponding Source as a System Library, need not be included in conveying the object code work.

A "User Product" is either (1) a "consumer product", which means any tangible personal property which is normally used for personal, family, or household purposes, or (2) anything designed or sold for incorporation into a dwelling. In determining whether a product is a consumer product, doubtful cases shall be resolved in favor of coverage. For a particular product received by a particular user, "normally used" refers to a typical or common use of that class of product, regardless of the status of the particular user or of the way in which the particular user actually uses, or expects or is expected to use, the product. A product is a consumer product regardless of whether the product has substantial commercial, industrial or non-consumer uses, unless such uses represent the only significant mode of use of the product.

"Installation Information" for a User Product means any methods, procedures, authorization keys, or other information required to install and execute modified versions of a covered work in that User Product from a modified version of its Corresponding Source. The information must suffice to ensure that the continued functioning of the modified object code is in no case prevented or interfered with solely because modification has been made.

If you convey an object code work under this section in, or with, or specifically for use in, a User Product, and the conveying occurs as part of a transaction in which the right of possession and use of the User Product is transferred to the recipient in perpetuity or for a fixed term (regardless of how the transaction is characterized), the Corresponding Source conveyed under this section must be accompanied by the Installation Information. But this requirement does not apply if neither you nor any third party retains the ability to install modified object code on the User Product (for example, the work has been installed in ROM).

The requirement to provide Installation Information does not include a requirement to continue to provide support service, warranty, or updates for a work that has been modified or installed by the recipient, or for the User Product in which it has been modified or installed. Access to a network may be denied when the modification itself materially and adversely affects the operation of the network or violates the rules and protocols for communication across the network.

Corresponding Source conveyed, and Installation Information provided, in accord with this section must be in a format that is publicly documented (and with an implementation available to the public in source code form), and must require no special password or key for unpacking, reading or copying.

8. Additional Terms.

"Additional permissions" are terms that supplement the terms of this License by making exceptions from one or more of its conditions. Additional permissions that are applicable to the entire Program shall be treated as though they were included in this License, to the extent that they are valid under applicable law. If additional permissions apply only to part of the Program, that part may be used separately under those permissions, but the entire Program remains governed by this License without regard to the additional permissions.

When you convey a copy of a covered work, you may at your option remove any additional permissions from that copy, or from any part of it. (Additional permissions may be written to require their own removal in certain cases when you modify the work.) You may place additional permissions on material, added by you to a covered work, for which you have or can give appropriate copyright permission.

Notwithstanding any other provision of this License, for material you add to a covered work, you may (if authorized by the copyright holders of that material) supplement the terms of this License with terms:

- a. Disclaiming warranty or limiting liability differently from the terms of sections 15 and 16 of this License; or
- b. Requiring preservation of specified reasonable legal notices or author attributions in that material or in the Appropriate Legal Notices displayed by works containing it; or

- c. Prohibiting misrepresentation of the origin of that material, or requiring that modified versions of such material be marked in reasonable ways as different from the original version; or
- d. Limiting the use for publicity purposes of names of licensors or authors of the material; or
- e. Declining to grant rights under trademark law for use of some trade names, trademarks, or service marks; or
- f. Requiring indemnification of licensors and authors of that material by anyone who conveys the material (or modified versions of it) with contractual assumptions of liability to the recipient, for any liability that these contractual assumptions directly impose on those licensors and authors. All other non-permissive additional terms are considered "further restrictions" within the meaning of section 10. If the Program as you received it, or any part of it, contains a notice stating that it is governed by this License along with a term that is a further restriction, you may remove that term. If a license document contains a further restriction but permits relicensing or conveying under this License, you may add to a covered work material governed by the terms of that license document, provided that the further restriction does not survive such relicensing or conveying. If you add terms to a covered work in accord with this section, you must place, in the relevant source files, a statement of the additional terms that apply to those files, or a notice indicating where to find the applicable terms. Additional terms, permissive or non-permissive, may be stated in the form of a separately written license, or stated as exceptions; the above requirements apply either way.

9. Termination.

You may not propagate or modify a covered work except as expressly provided under this License. Any attempt otherwise to propagate or modify it is void, and will automatically terminate your rights under this License (including any patent licenses granted under the third paragraph of section 11).

However, if you cease all violation of this License, then your license from a particular copyright holder is reinstated (a) provisionally, unless and until the copyright holder explicitly and finally terminates your license, and (b) permanently, if the copyright holder fails to notify you of the violation by some reasonable means prior to 60 days after the cessation.

Moreover, your license from a particular copyright holder is reinstated permanently if the copyright holder notifies you of the violation by some reasonable means, this is the first time you have received notice of violation of this License (for any work) from that copyright holder, and you cure the violation prior to 30 days after your receipt of the notice.

Termination of your rights under this section does not terminate the licenses of parties who have received copies or rights from you under this License. If your rights have been terminated and not permanently reinstated, you do not qualify to receive new licenses for the same material under section 10.

10. Acceptance Not Required for Having Copies.

You are not required to accept this License in order to receive or run a copy of the Program. Ancillary propagation of a covered work occurring solely as a consequence of using peer-to-peer transmission to receive a copy likewise does not require acceptance. However, nothing other than this License grants you permission to propagate or modify any covered work. These actions infringe copyright if you do not accept this License. Therefore, by modifying or propagating a covered work, you indicate your acceptance of this License to do so.

11. Automatic Licensing of Downstream Recipients.

Each time you convey a covered work, the recipient automatically receives a license from the original licensors, to run, modify and propagate that work, subject to this License. You are not responsible for enforcing compliance by third parties with this License.

An "entity transaction" is a transaction transferring control of an organization, or substantially all assets of one, or subdividing an organization, or merging organizations. If propagation of a covered work results from an entity transaction, each party to that transaction who receives a copy of the work also receives whatever licenses to the work the party's predecessor in interest had or could give under the previous paragraph, plus a right to possession of the Corresponding Source of the work from the predecessor in interest, if the predecessor has it or can get it with reasonable efforts.

You may not impose any further restrictions on the exercise of the rights granted or affirmed under this License. For example, you may not impose a license fee, royalty, or other charge for exercise of rights granted under this License, and you may not initiate litigation (including a cross-claim or counterclaim in a lawsuit) alleging that any patent claim is infringed by making, using, selling, offering for sale, or importing the Program or any portion of it.

12. Patents.

A "contributor" is a copyright holder who authorizes use under this License of the Program or a work on which the Program is based. The work thus licensed is called the contributor's "contributor version" .

A contributor's "essential patent claims" are all patent claims owned or controlled by the contributor, whether already acquired or hereafter acquired, that would be infringed by some manner, permitted by this License, of making, using, or selling its contributor version, but do not include claims that would be infringed only as a consequence of further modification of the contributor version. For purposes of this definition, "control" includes the right to grant patent sublicenses in a manner consistent with the requirements of this License.

Each contributor grants you a non-exclusive, worldwide, royalty-free patent license under the contributor's essential patent claims, to make, use, sell, offer for sale, import and otherwise run, modify and propagate the contents of its contributor version.

In the following three paragraphs, a "patent license" is any express agreement or commitment, however denominated, not to enforce a patent (such as an express permission to practice a patent or covenant not to sue for patent infringement). To "grant" such a patent license to a party means to make such an agreement or commitment not to enforce a patent against the party.

If you convey a covered work, knowingly relying on a patent license, and the Corresponding Source of the work is not available for anyone to copy, free of charge and under the terms of this License, through a publicly available network server or other readily accessible means, then you must either (1) cause the Corresponding Source to be so available, or (2) arrange to deprive yourself of the benefit of the patent license for this particular work, or (3) arrange, in a manner consistent with the requirements of this License, to extend the patent license to downstream recipients. "Knowingly relying" means you have actual knowledge that, but for the patent license, your conveying the covered work in a country, or your recipient's use of the covered work in a country, would infringe one or more identifiable patents in that country that you have reason to believe are valid.

If, pursuant to or in connection with a single transaction or arrangement, you convey, or propagate by procuring conveyance of, a covered work, and grant a patent license to some of the parties receiving the covered work authorizing them to use, propagate, modify or convey a specific copy of the covered work, then the patent license you grant is automatically extended to all recipients of the covered work and works based on it.

A patent license is "discriminatory" if it does not include within the scope of its coverage, prohibits the exercise of, or is conditioned on the non-exercise of one or more of the rights that are specifically granted under this License. You may not convey a covered work if you are a party to an arrangement with a third party that is in the business of distributing software, under which you make payment to the third party based on the extent of your activity of conveying the work, and under which the third party grants, to any of the parties who would receive the covered work from you, a discriminatory patent license (a) in connection with copies of the covered work conveyed by you (or copies made from those copies), or (b) primarily for and in connection with specific products or compilations that contain the covered work, unless you entered into that arrangement, or that patent license was granted, prior to 28 March 2007.

Nothing in this License shall be construed as excluding or limiting any implied license or other defenses to infringement that may otherwise be available to you under applicable patent law.

13. No Surrender of Others' Freedom.

If conditions are imposed on you (whether by court order, agreement or otherwise) that contradict the conditions of this License, they do not excuse you from the conditions of this License. If you cannot convey a covered work so as to satisfy simultaneously your obligations under this License and any other pertinent obligations, then as a consequence you may not convey it at all. For example, if you agree to terms that obligate you to collect a royalty for further conveying from those to whom you

convey the Program, the only way you could satisfy both those terms and this License would be to refrain entirely from conveying the Program.

14. Use with the GNU Affero General Public License.

Notwithstanding any other provision of this License, you have permission to link or combine any covered work with a work licensed under version 3 of the GNU Affero General Public License into a single combined work, and to convey the resulting work. The terms of this License will continue to apply to the part which is the covered work, but the special requirements of the GNU Affero General Public License, section 13, concerning interaction through a network will apply to the combination as such.

15. Revised Versions of this License.

The Free Software Foundation may publish revised and/or new versions of the GNU General Public License from time to time. Such new versions will be similar in spirit to the present version, but may differ in detail to address new problems or concerns.

Each version is given a distinguishing version number. If the Program specifies that a certain numbered version of the GNU General Public License "or any later version" applies to it, you have the option of following the terms and conditions either of that numbered version or of any later version published by the Free Software Foundation. If the Program does not specify a version number of the GNU General Public License, you may choose any version ever published by the Free Software Foundation.

If the Program specifies that a proxy can decide which future versions of the GNU General Public License can be used, that proxy's public statement of acceptance of a version permanently authorizes you to choose that version for the Program.

Later license versions may give you additional or different permissions. However, no additional obligations are imposed on any author or copyright holder as a result of your choosing to follow a later version.

16. Disclaimer of Warranty.

THERE IS NO WARRANTY FOR THE PROGRAM, TO THE EXTENT PERMITTED BY APPLICABLE LAW. EXCEPT WHEN OTHERWISE STATED IN WRITING THE COPYRIGHT HOLDERS AND/OR OTHER PARTIES PROVIDE THE PROGRAM "AS IS" WITHOUT WARRANTY OF ANY KIND, EITHER EXPRESSED OR IMPLIED, INCLUDING, BUT NOT LIMITED TO, THE IMPLIED WARRANTIES OF MERCHANTABILITY AND FITNESS FOR A PARTICULAR PURPOSE. THE ENTIRE RISK AS TO THE QUALITY AND PERFORMANCE OF THE PROGRAM IS WITH YOU. SHOULD THE PROGRAM PROVE DEFECTIVE, YOU ASSUME THE COST OF ALL NECESSARY SERVICING, REPAIR OR CORRECTION.

17. Limitation of Liability.

IN NO EVENT UNLESS REQUIRED BY APPLICABLE LAW OR AGREED TO IN WRITING WILL ANY COPYRIGHT HOLDER, OR ANY OTHER PARTY WHO MODIFIES AND/OR CONVEYS THE PROGRAM AS PERMITTED ABOVE, BE LIABLE TO YOU FOR DAMAGES, INCLUDING ANY GENERAL, SPECIAL, INCIDENTAL OR CONSEQUENTIAL DAMAGES ARISING OUT OF THE USE OR INABILITY TO USE THE PROGRAM (INCLUDING BUT NOT LIMITED TO LOSS OF DATA OR DATA BEING RENDERED INACCURATE OR LOSSES SUSTAINED BY YOU OR THIRD PARTIES OR A FAILURE OF THE PROGRAM TO OPERATE WITH ANY OTHER PROGRAMS), EVEN IF SUCH HOLDER OR OTHER PARTY HAS BEEN ADVISED OF THE POSSIBILITY OF SUCH DAMAGES.

18. Interpretation of Sections 16 and 17.

If the disclaimer of warranty and limitation of liability provided above cannot be given local legal effect according to their terms, reviewing courts shall apply local law that most closely approximates an absolute waiver of all civil liability in connection with the Program, unless a warranty or assumption of liability accompanies a copy of the Program in return for a fee.

END OF TERMS AND CONDITIONS

CE 공지



QNAP NAS는 CE Compliance Class A를 준수합니다.

FCC 공지

FCC Class 공지



본 장치는 FCC 규칙 제15조를 준수합니다. 작동은 다음 두 조건을 따라야 합니다:

1. 이 기기는 해로운 간섭을 유발해서는 안 됩니다.
2. 이 기기는 원하지 않는 작동을 야기할 수 있는 간섭을 포함하여 수신된 여하한 간섭도 수용해야 합니다.



주

FCC 규칙 제15조에 따라, 본 장비를 테스트했고 Class A 디지털 장치의 제한 사항을 준수하는 것으로 판명되었습니다. 이러한 제한 사항들은 상업적 환경에서 장비를 작동할 때 유해한 방해로부터 적절하게 보호되도록 고안되었습니다. 본 장비는 무선 주파수 에너지를 생성, 사용, 방출할 수 있으며, 사용 설명서에 따라 설치되고 사용하지 않는 경우, 무선 통신에 유해한 방해를 할 수 있습니다. 주거 지역에서 본 장비를 작동하면 유해한 방해가 발생할 수 있으며, 이런 경우 사용자는 자신의 비용으로 방해를 해결해야 합니다.



중요사항

QNAP Systems, Inc.에서 승인하지 않은 본 장치에 대한 수정은 FCC에서 사용자에게 부여한 본 장비의 작동 권한을 무효화할 수 있습니다.

VCCI 공지



この装置は、クラス A 情報技術装置です。この装置を家庭環境で使用すると電波妨害を引き起こすことがあります。この場合には使用者が適切な対策を講ずるよう要求されることがあります。

VCCI-A

BSMI 공지



**D33B77
RoHS**

警告使用者：這是甲類的資訊產品，在居住的環境中使用時，可能會造成射頻干擾，在這種情況下，使用者會被要求採取某些適當的對策。

SJ/T 11364-2006



本产品符合中国 RoHS 标准。以下表格标示此产品中某有毒物质的含量符合中国 RoHS 标准规定的限量要求。

本产品上会附有“环境友好使用期限”的标签，此期限是估算这些物质“不会有泄漏或突变”的年限。本产品可能包含有较短的环境友好使用期限的可替换元件，像是电池或灯管，这些元件将会单独标示出来。

部件名称	有毒有害物质或元素					
	铅 (Pb)	汞 (Hg)	镉 (Cd)	六价铬 (CR(VI))	多溴联苯 (PBB)	多溴二苯醚 (PBDE)
壳体	0	0	0	0	0	0
显示	0	0	0	0	0	0
印刷电路板	0	0	0	0	0	0
金属螺帽	0	0	0	0	0	0
电缆组装	0	0	0	0	0	0
风扇组装	0	0	0	0	0	0
电力供应组装	0	0	0	0	0	0
电池	0	0	0	0	0	0

O: 表示该有毒有害物质在该部件所有物质材料中的含量均在 SJ/T11363-2006 标准规定的限量要求以下。
 X: 表示该有毒有害物质至少在该部件的某一均质材料中的含量超出 SJ/T11363-2006 标准规定的限量要求。