

JBOD Gehäuse

**TL-R400S
TL-R1200S-RP**

Benutzerhandbuch

Inhaltsverzeichnis

1. Vorwort

Über diese Anleitung.....	3
Zielgruppe.....	3
In diesem Dokument verwendete Symbole.....	3

2. Produktübersicht

Über QNAP JBOD-Gehäuse.....	4
Technische Daten – Hardware.....	4
Lieferumfang.....	6
Komponenten.....	6
Vorderseite.....	6
Rückseite.....	7
Laufwerksnummerierung.....	9
Sicherheitsinformationen.....	9
Installationsanforderungen.....	11
Einrichten des JBOD-Gehäuses.....	11

3. Hardwareinstallation

Festplatteninstallation.....	13
3,5-Zoll Laufwerken in 3,5-Zoll Einsätzen installieren.....	13
2,5-Zoll Laufwerken in 3,5-Zoll Einsätzen installieren.....	15
Solid-State-Drives in 3,5-Zoll Einsätzen installieren.....	17
Griffe installieren.....	19
Anschluss des JBOD-Gehäuses an ein NAS.....	20
Verbindung des JBOD-Gehäuses mit einem Server.....	22
Hot-Swapping redundanter Stromversorgungen.....	24
Schienensets.....	25

4. Grundlegende Bedienung

LEDs.....	26
Audioalarm.....	26
Lüftergeschwindigkeit Schalter.....	27

5. Problemlösung

Erkennung des JBOD-Gehäuses durch Speicher & Snapshots oder QNAP JBOD Manager erzwingen.....	28
Hot-Swapping von ausgefallenen Laufwerken.....	28
Support und sonstige Ressourcen.....	29

6. Glossar

QTS.....	30
QNAP JBOD Manager.....	30
Speicher & Snapshots.....	30

7. Hinweise

Eingeschränkte Garantie.....	31
Haftungsausschluss.....	31
Urheberrecht und Marken.....	31
GNU Public License.....	32
CE-Hinweis.....	39
UKCA Hinweis.....	39

FCC-Hinweis.....	40
VCCI-Hinweis.....	40
BSMI-Hinweis.....	41
SJ/T 11364-2006.....	41

1. Vorwort





Über diese Anleitung

Diese Anleitung enthält Informationen zu den QNAP TL-R400S and TL-R1200S-RP JBOD-Gehäusen und Schritt-für-Schritt-Anweisungen zum Installieren der Hardware. Es enthält zudem Anweisungen zur grundlegenden Bedienung und Fehlerbehebung.

Zielgruppe

Dieses Dokument richtet sich an Verbraucher und Speicheradministratoren. Es geht davon aus, dass Nutzer über ein grundlegendes Verständnis für Speicher- und Datensicherungskonzepte verfügen.

In diesem Dokument verwendete Symbole

Symbol	Beschreibung
	Hinweise zu Standardkonfigurationseinstellungen und weitere ergänzende Informationen.
	Wichtige Hinweise zu erforderlichen Konfigurationseinstellungen und sonstige wichtige Informationen.
	Tipps mit Empfehlungen oder alternativen Vorgehensweisen zum Ausführen von Aufgaben oder zu Konfigurationen.
	Warnungen mit Informationen, die keinesfalls ignoriert werden dürfen, da dies zu Verlusten, Verletzungen oder sogar dem Tod führen könnte.

2. Produktübersicht

Dieses Kapitel enthält grundlegende Informationen zu den QNAP TL-R400S und TL-R1200S-RP JBOD-Gehäusen.

Über QNAP JBOD-Gehäuse

QNAP JBOD-Gehäuse wurden entwickelt, um die Kapazität und den Nutzen Ihres NAS oder Computers zu erhöhen und eine breite Palette von Speicheranwendungen zu ermöglichen. Laufwerke, die in JBOD-Gehäusen installiert sind, können unabhängig verwaltet oder vom Host Gerät als Software RAID konfiguriert werden. Das TL-R400S und TL-R1200S-RP verfügen über SFF-8088 SATA 6 Gb/s Ports, um eine schnelle und effiziente Datenübertragung zwischen dem JBOD Gehäuse und dem Host Gerät zu gewährleisten.

Technische Daten – Hardware








Warnung

Wenn Ihr QNAP Produkt Hardwarefehler aufweist, senden Sie es zur Wartung oder zum Austausch an QNAP oder ein von QNAP autorisiertes Servicezentrum zurück. Jeder Versuch, das Produkt durch Sie oder einen nicht autorisierten Dritten zu reparieren oder Wartungsarbeiten durchzuführen, führt zum Erlöschen der Garantie.

QNAP übernimmt keine Verantwortung für durch nicht autorisierte Modifizierungen bzw. die Installation nicht unterstützter Anwendungen von Drittanbietern verursachte Schäden oder Datenverluste.

Weitere Informationen finden Sie in den [QNAP Garantiebedingungen](#).

Komponente	TL-R400S	TL-R1200S-RP
Bestellinformationen		
Teilenummer für Bestellungen	TL-R400S	TL-R1200S-RP
Speicher		
Laufwerksschächte	4 x 3,5-Zoll SATA 6 Gbit/s	12 x 3,5-Zoll SATA 6 Gbit/s
Kompatible Laufwerke	<ul style="list-style-type: none"> • 3,5-Zoll SATA-Festplattenlaufwerke • 2,5-Zoll SATA-Festplattenlaufwerke • 2,5-Zoll SATA-Solid-State-Drives 	
Hot-Swapping	Unterstützt	
Externe E/A-Anschlüsse & Erweiterungssteckplätze		
SFF-Ports	1 x SFF-8088 (Laufwerksschächte 1-4)	3 x SFF-8088 <ul style="list-style-type: none"> • Port 1: Laufwerksschächte 1-4 • Port 2: Laufwerksschächte 5-8 • Port 3: Laufwerksschächte 9-12
	Wichtig <ul style="list-style-type: none"> • Jeder SFF-8088 Port unterstützt vier SATA 6 Gb/s Lanes. • Diese Ports sind nur für den Anschluss des Host Bus Adapters an ein JBOD-Gehäuse vorgesehen. 	
Schnittstelle		

Komponente	TL-R400S	TL-R1200S-RP
Switches	<ul style="list-style-type: none"> Leistung <p> Wichtig QNAP empfiehlt, mindestens zwei Sekunden nach dem Ausschalten des JBOD-Gehäuses zu warten, bevor es wieder eingeschaltet wird.</p> <ul style="list-style-type: none"> Lüfterdrehzahl Audioalarm 	
Abmessungen		
Formfaktor	1U, Rackmontage	2U, Rackmontage
Abmessungen (H x B x T)	4,39 x 43,89 x 29,11 mm (1,73 x 17,28 x 11,46 Zoll)	89 x 482 x 534 mm (3,50 x 18,98 x 21,02 Zoll)
Nettogewicht	3,66 kg (8,06 lbs)	6,17 kg (13,6 lbs)
Sonstiges		
Schienenkompatibilität	Rail-B02 <p> Anmerkung Schienensets gehören nicht zum Lieferumfang des NAS und müssen separat erworben werden. Weitere Informationen hierzu erhalten Sie bei einem autorisierten Händler oder unter https://shop.qnap.com.</p>	
Netzteil	100W, 100-240V AC, 50/60 Hz	250W, 100-240V AC, 50/60 Hz
	<p> Warnung Um das Risiko von Bränden oder Stromschlägen zu verringern, stellen Sie sicher, dass Sie das Netzkabel nur an eine ordnungsgemäß geerdete Steckdose anschließen.</p>	
Geräuschpegel	22,1 dB(A)	33,7 dB(A)
	<p> Anmerkung Der Schalldruckpegel wurde an einer Position getestet, die sich innerhalb eines Meters vom JBOD-Gehäuse befindet. Das Testgerät lief bei niedriger Geschwindigkeit mit der maximalen Anzahl installierter Laufwerke.</p>	
Lüfter	System: 2 x 4 cm, 12V DC intelligenter Lüfter	System: 2 x 7 cm, 12V DC intelligenter Lüfter
	<p> Warnung Berühren Sie die Lüfter nicht, während das Gerät an eine Stromquelle angeschlossen ist, um mögliche Verletzungen oder Schäden an Komponenten zu vermeiden.</p>	
Betriebstemperatur	0 °C bis 40 °C (32 °F bis 104 °F)	
Relative Luftfeuchtigkeit	<ul style="list-style-type: none"> Nicht kondensierende relative Luftfeuchtigkeit: 5 bis 95% Feuchtkugeltemperatur: 27 °C (80,6 °F) 	
Sicherheitssperre	Kensington-Sicherheitsschloss	



Tipp

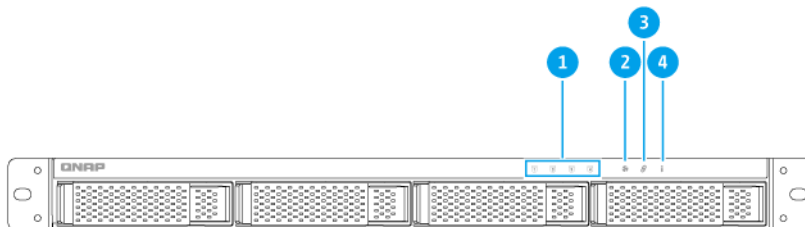
Technische Daten des Modells gelten vorbehaltlich Änderungen. Die neuesten Spezifikationen finden Sie unter <https://www.qnap.com>.

Lieferumfang

Komponente	Anzahl
JBOD-Gehäuse	1
Netzteil	TL-R400S: 1
Netzkabel	1
SFF-8088 Anschlusskabel	TL-R400S: 1
SFF-8088 auf SFF-8644 Kabel	TL-R1200S-RP: 3
QXP-x00eS Host Bus Adapter	<ul style="list-style-type: none"> TL-R400S: QXP-400eS-A1164 TL-R1200S-RP: QXP-1600eS
Schrauben für 2,5-Zoll-Laufwerk	<ul style="list-style-type: none"> TL-R400S: 12 TL-R1200S-RP: 36
Schrauben für 3,5-Zoll-Laufwerk	<ul style="list-style-type: none"> TL-R400S: 16 TL-R1200S-RP: 48
Schnellinstallationsanleitung	1

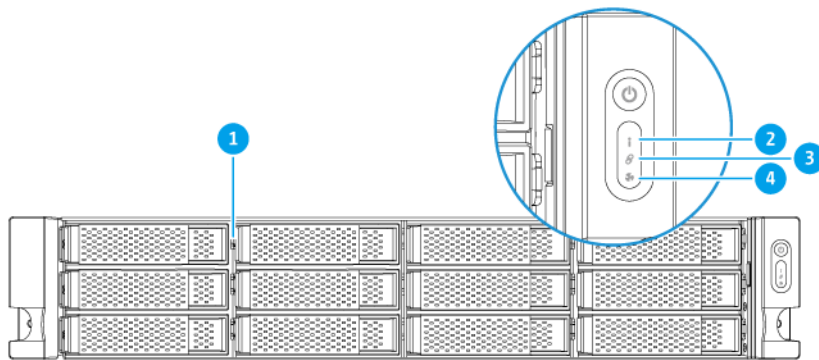
Komponenten

Vorderseite



TL-R400S

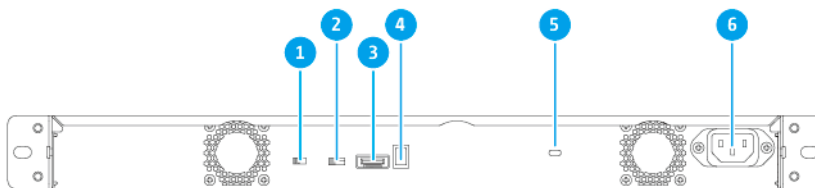
Nr.	Komponente	Nr.	Komponente
1	Laufwerks-LEDs	3	Link LED
2	Lüfterfehler LED	4	Status-LED



TL-R1200S-RP

Nr.	Komponente	Nr.	Komponente
1	Laufwerks-LEDs	3	Link LED
2	Status-LED	4	Lüfterfehler LED

Rückseite

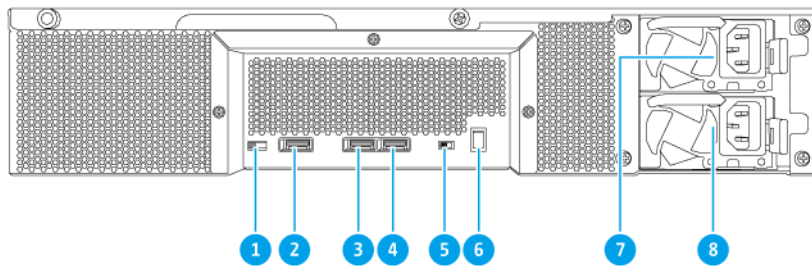


TL-R400S

Nr.	Komponente	Nr.	Komponente
1	Audioalarm Schalter	4	Netzschalter
2	Lüftergeschwindigkeit Schalter	5	Kensington-Sicherheitsschloss

Nr.	Komponente	Nr.	Komponente
3	SFF-8088 Port (Laufwerksschächte 1-4)	6	Anschluss für Netzkabel

TL-R1200S-RP

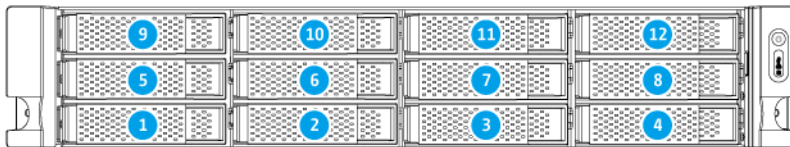


Nr.	Komponente	Nr.	Komponente
1	Lüftergeschwindigkeit Schalter	5	Audioalarm Schalter
2	SFF-8088 Port 3 (Laufwerksschächte 9-12)	6	Netzschalter
3	SFF-8088 Port 2 (Laufwerksschächte 5-8)	7	Stromversorgungseinheit 1
4	SFF-8088 Port 1 (Laufwerksschächte 1-4)	8	Stromversorgungseinheit 2

Laufwerksnummerierung



TL-R400S



TL-R1200S-RP

Sicherheitsinformationen

Die folgenden Anweisungen helfen, die persönliche Sicherheit und die Sicherheit der Umwelt zu gewährleisten. Lesen Sie diese Anweisungen sorgfältig durch, bevor Sie irgendwelche Tätigkeiten ausführen.

Allgemeine Anweisungen

- Das Gerät sollte an einem sicheren Ort mit eingeschränktem Zugriff aufbewahrt werden, der mit einem Werkzeug, Schloss, und Schlüssel oder einem anderen Sicherheitsmittel gesteuert wird.

- Nur qualifizierte, sachkundige und autorisierte Personen mit Kenntnissen aller Einschränkungen, Sicherheitsvorkehrungen sowie Installations- und Wartungsverfahren sollten physischen Zugang zum Gerät haben.
- Um mögliche Verletzungen oder Schäden an Komponenten zu vermeiden, stellen Sie sicher, dass die Laufwerke und andere interne Systemkomponenten abgekühlt sind, bevor Sie sie berühren.
- Beachten Sie die Verfahren zur elektrostatischen Entladung (ESD), um mögliche Verletzungen oder Schäden an Komponenten zu vermeiden.

Stromversorgung

- Um das Risiko von Bränden oder Stromschlägen zu verringern, stellen Sie sicher, dass Sie das Netzkabel nur an eine ordnungsgemäß geerdete Steckdose anschließen.



Geräte mit redundanter Stromversorgung können ein oder mehrere Netzteilkabel (PSU) haben. Um schwere Verletzungen zu vermeiden, muss ein geschulter Servicetechniker vor der Installation oder dem Austausch von Systemkomponenten alle Netzteilkabel vom Gerät trennen.

Systembatterie

- Dieses Produkt enthält eine Knopfatterie.
- Wenn eine Lithium-Knopfbatterie verschluckt wird, kann sie innerhalb von 2 Stunden schwere oder tödliche Verletzungen verursachen.
- Akkus außerhalb der Reichweite von Kindern aufbewahren.
- Wenn Sie glauben, dass die Batterien verschluckt wurden oder sich in irgendeinem Teil des Körpers befinden, suchen Sie sofort einen Arzt auf.
- Um eine mögliche Explosion der Batterie zu vermeiden, die zu Verletzungen oder Schäden an Komponenten führt, stellen Sie sicher, dass Sie die vorhandene Batterie durch eine Batterie des gleichen Typs ersetzen.
- Entsorgen Sie gebrauchte Batterien richtig gemäß den örtlichen Vorschriften oder den Anweisungen des Batterieherstellers.

Bewegliche Teile





Sich bewegende Lüfterflügel: Halten Sie Ihre Körperteile von sich bewegenden Lüfterflügeln fern, während das Gerät an eine Stromquelle angeschlossen ist.



Bewegliche Komponenten: Halten Sie Ihre Körperteile von anderen beweglichen Komponenten fern.

- Das Gerät ist nicht für die Verwendung an Orten geeignet, an denen sich Kinder aufhalten können.

Installationsanforderungen

Kategorie	Element
Umgebung	<ul style="list-style-type: none"> • Raumtemperatur: 0 °C bis 40 °C (32 °F bis 104 °F) • Nicht kondensierende relative Luftfeuchtigkeit: 5 bis 95% • Feuchtkugelttemperatur: 27 °C (80,6 °F) • Ebene, antistatische Oberfläche, wo das Gerät weder direktem Sonnenlicht noch Flüssigkeiten oder Chemikalien ausgesetzt ist • Eingeschränkter Zugriff <ul style="list-style-type: none"> • Das Gerät sollte an einem sicheren Ort mit eingeschränktem Zugriff aufbewahrt werden, der mit einem Werkzeug, Schloss, und Schlüssel oder einem anderen Sicherheitsmittel gesteuert wird. • Nur qualifizierte, geschulte und autorisierte Geräteadministratoren, die über alle Einschränkungen, Sicherheitsvorkehrungen sowie Installations- und Wartungsverfahren informiert sind, sollten physischen Zugriff auf das Gerät haben.
Hardware und Peripheriegeräte	<ul style="list-style-type: none"> • NAS oder Computer • Speicherlaufwerke <p> Tip Eine Liste kompatibler Laufwerksmodelle finden Sie unter: https://www.qnap.com/compatibility.</p> <ul style="list-style-type: none"> • Ein oder mehrere SF-8088 Anschlusskabel • Host Bus Adapter <p> Wichtig Die QNAP QXP-400eS-A1164 und QXP-1600eS Host Bus Adapter sind für den Anschluss des JBOD-Gehäuses an ein Host Gerät erforderlich. Host Bus Adapter von Drittanbietern sind möglicherweise nicht mit QNAP JBOD Gehäusen kompatibel.</p>
Werkzeuge	<ul style="list-style-type: none"> • Phillips #1- oder #2-Schraubendreher • Antistatik-Armband

Einrichten des JBOD-Gehäuses

1. Stellen Sie das JBOD-Gehäuse in einer Umgebung auf, welche den Anforderungen entspricht. Weitere Informationen finden Sie unter [Installationsanforderungen](#).
2. Installieren Sie das JBOD-Gehäuse in einem Rack. Weitere Informationen finden Sie in den folgenden Themen:
 - [Griffe installieren](#)

- [Schienensets](#)
- 3.** Laufwerke installieren.
Weitere Informationen finden Sie in den folgenden Themen:
 - [3,5-Zoll Laufwerken in 3,5-Zoll Einsätzen installieren](#)
 - [2,5-Zoll Laufwerken in 3,5-Zoll Einsätzen installieren](#)
 - [Solid-State-Drives in 3,5-Zoll Einsätzen installieren](#)
 - 4.** Schließen Sie das Netzkabel an.
 - 5.** Schließen Sie das JBOD-Gehäuse am NAS oder Server an.
Weitere Informationen finden Sie in den folgenden Themen:
 - [Anschluss des JBOD-Gehäuses an ein NAS](#)
 - [Verbindung des JBOD-Gehäuses mit einem Server](#)
 - 6.** Schalten Sie das JBOD-Gehäuse ein.

3. Hardwareinstallation

Dieser Abschnitt enthält Informationen zur Installation von Laufwerken, sowie die Verbindung des JBOD-Gehäuses mit einem NAS oder Computer.

Festplatteninstallation

QNAP JBOD-Gehäuse sind kompatibel mit 3,5-Zoll- und 2,5-Zoll-Festplatten sowie 2,5-Zoll Solid-State-Drives.

3,5-Zoll Laufwerken in 3,5-Zoll Einsätzen installieren



Warnung

- Befolgen Sie die Verfahren zur Vermeidung elektrostatischer Entladung (ESD), um Schäden an Komponenten zu vermeiden.

-



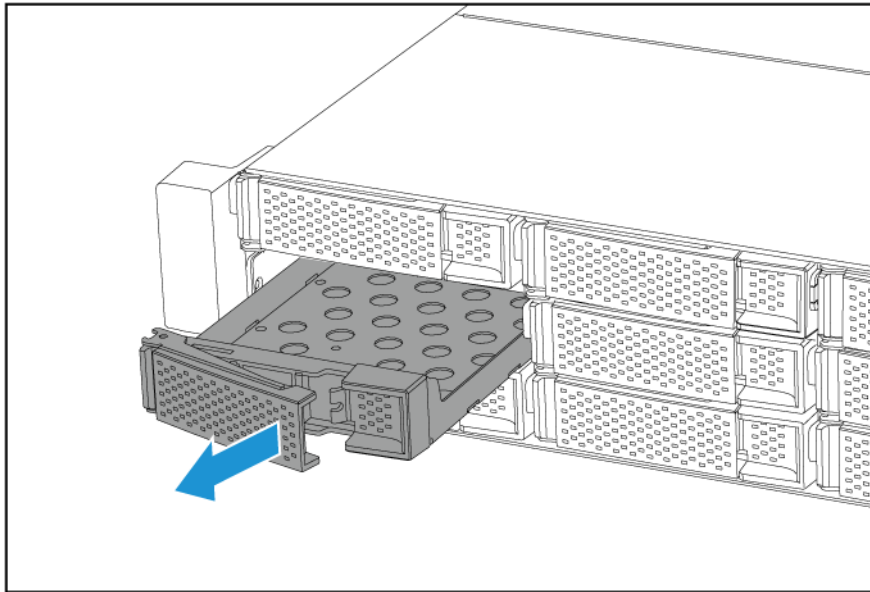
Sich bewegende Lüfterflügel: Halten Sie Ihre Hände und andere Körperteile von sich bewegenden Lüfterflügeln fern.

-



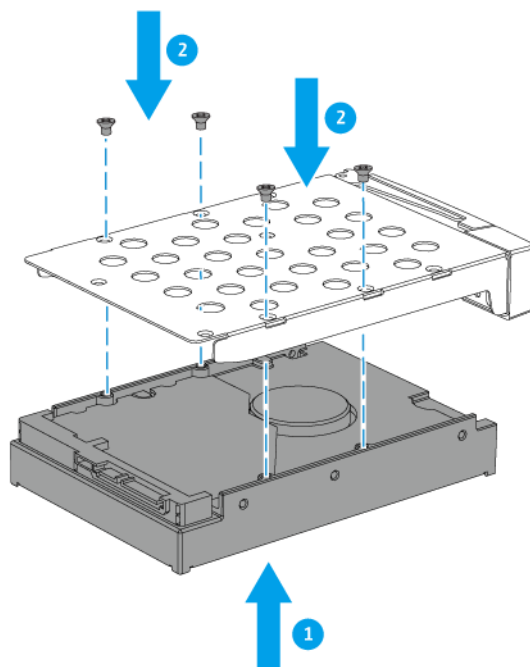
Andere bewegliche Komponenten: Halten Sie Ihre Hände und andere Körperteile von anderen beweglichen Komponenten fern.

1. Schalten Sie das JBOD-Gehäuse aus.
2. Entfernen Sie einen Laufwerkseinsatz.
 - a. Ziehen Sie am Griff, um den Laufwerkseinsatz zu entriegeln.
 - b. Ziehen Sie den Einsatz heraus.



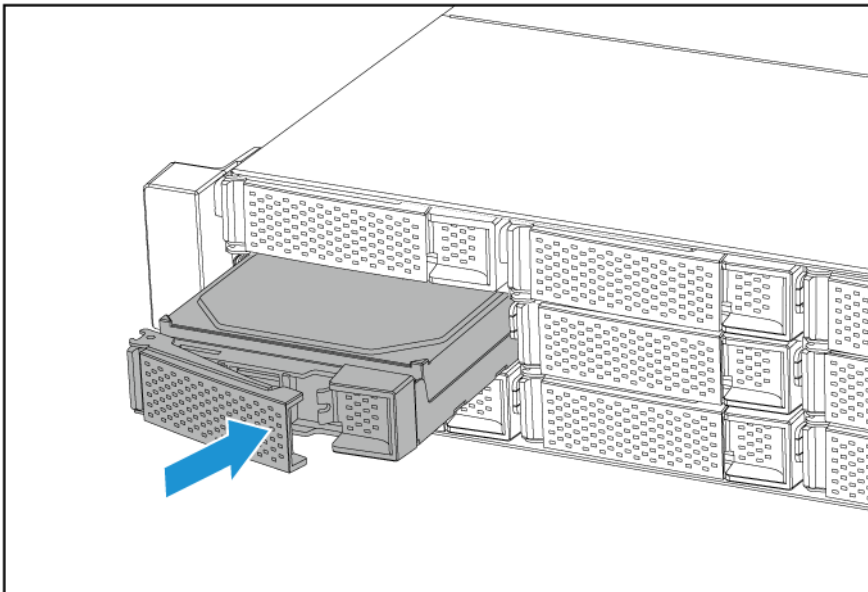
3. Setzen Sie ein Laufwerk in dem Einsatz ein.

- a.** Setzen Sie das Laufwerk in den Einsatz ein, sodass die Löcher unten am Laufwerk an den Löchern am Boden des Einsatzes ausgerichtet sind.
- b.** Bringen Sie die Schraube an.



4. Schieben Sie den Einsatz in den Laufwerkschacht ein.

- a. Setzen Sie den Einsatz in den Laufwerkschacht ein.
- b. Drücken Sie den Griff.



5. Schalten Sie das JBOD-Gehäuse ein.



Anmerkung

Es kann bis zu 30 Sekunden dauern, bis das JBOD-Gehäuse das neue Laufwerk erkennt.

2,5-Zoll Laufwerken in 3,5-Zoll Einsätzen installieren



Warnung

- Befolgen Sie die Verfahren zur Vermeidung elektrostatischer Entladung (ESD), um Schäden an Komponenten zu vermeiden.

•



Sich bewegende Lüfterflügel: Halten Sie Ihre Hände und andere Körperteile von sich bewegenden Lüfterflügeln fern.

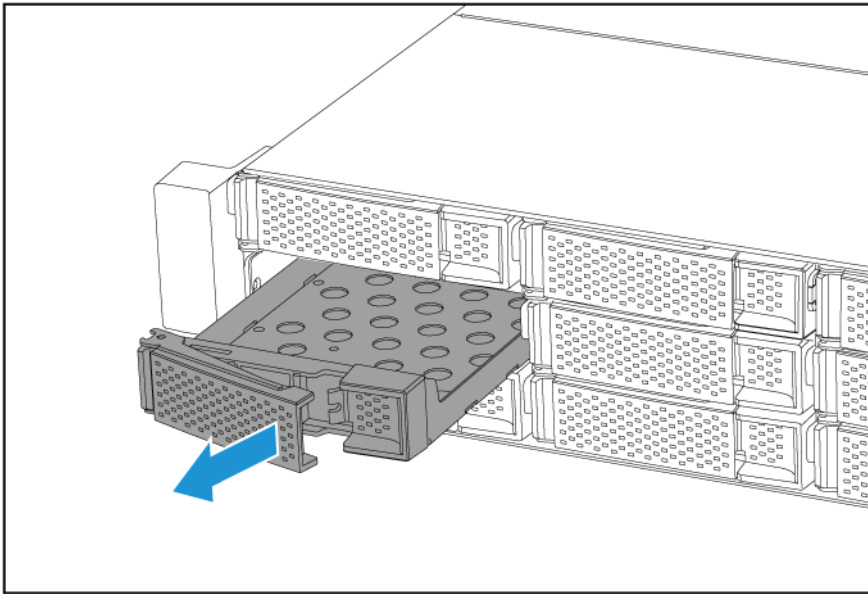
•



Andere bewegliche Komponenten: Halten Sie Ihre Hände und andere Körperteile von anderen beweglichen Komponenten fern.

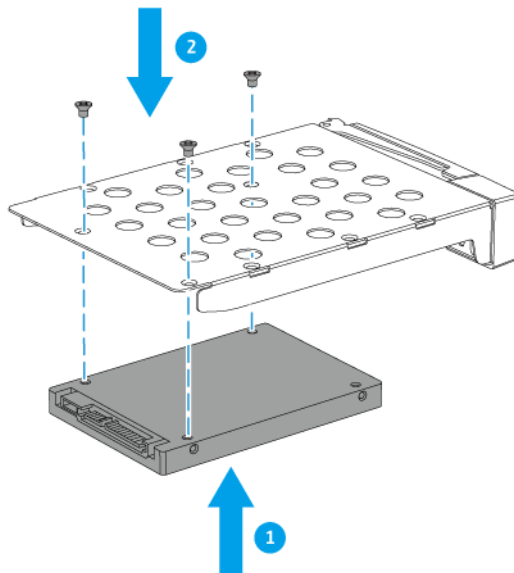
1. Schalten Sie das JBOD-Gehäuse aus.
2. Entfernen Sie einen Laufwerkseinsatz.
 - a. Ziehen Sie am Griff, um den Laufwerkseinsatz zu entriegeln.

- b.** Ziehen Sie den Einsatz heraus.



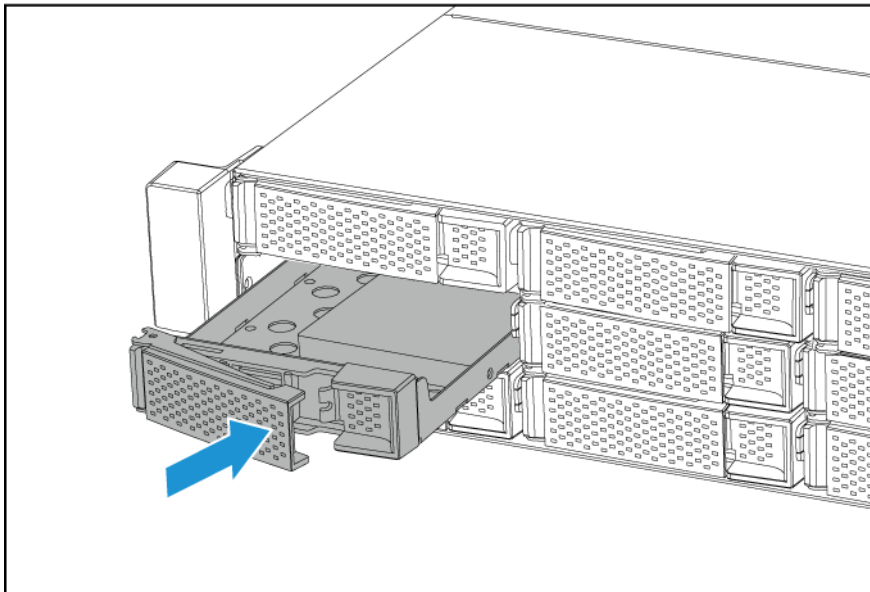
- 3.** Setzen Sie ein Laufwerk in dem Einsatz ein.

- a.** Setzen Sie das Laufwerk in den Einsatz ein, sodass die Löcher unten am Laufwerk an den Löchern am Boden des Einsatzes ausgerichtet sind.
- b.** Bringen Sie die Schraube an.



- 4.** Schieben Sie den Einsatz in den Laufwerkschacht ein.

- a. Setzen Sie den Einsatz in den Laufwerkschacht ein.
- b. Drücken Sie den Griff.



5. Schalten Sie das JBOD-Gehäuse ein.



Anmerkung

Es kann bis zu 30 Sekunden dauern, bis das JBOD-Gehäuse das neue Laufwerk erkennt.

Solid-State-Drives in 3,5-Zoll Einsätzen installieren



Warnung

- Befolgen Sie die Verfahren zur Vermeidung elektrostatischer Entladung (ESD), um Schäden an Komponenten zu vermeiden.

•



Sich bewegende Lüfterflügel: Halten Sie Ihre Hände und andere Körperteile von sich bewegenden Lüfterflügeln fern.

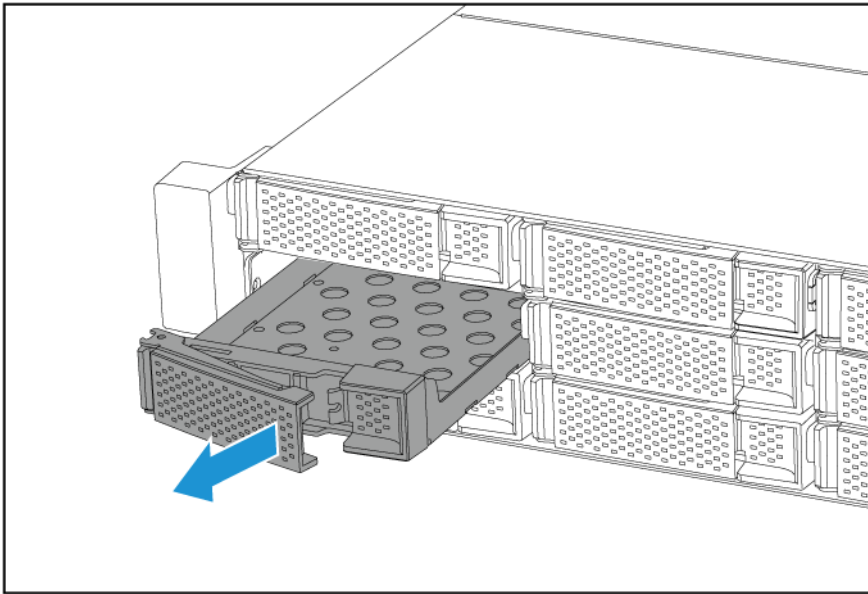
•



Andere bewegliche Komponenten: Halten Sie Ihre Hände und andere Körperteile von anderen beweglichen Komponenten fern.

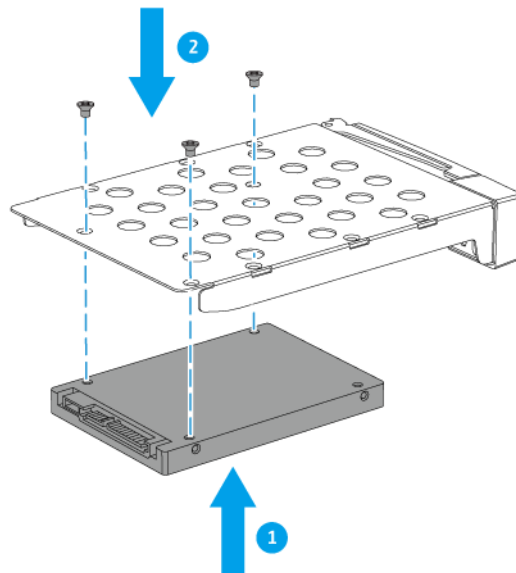
1. Schalten Sie das JBOD-Gehäuse aus.
2. Entfernen Sie einen Laufwerkseinsatz.
 - a. Ziehen Sie am Griff, um den Laufwerkseinsatz zu entriegeln.

- b.** Ziehen Sie den Einsatz heraus.



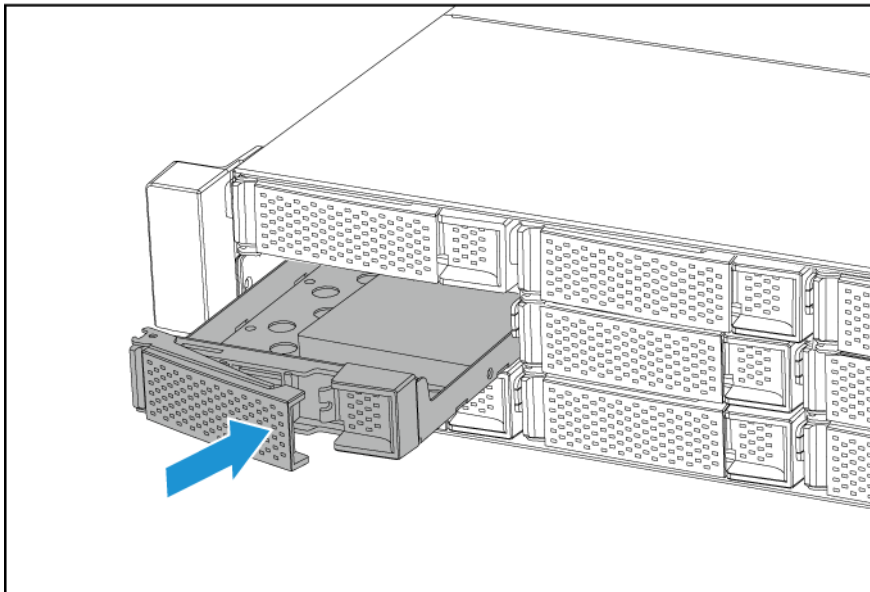
- 3.** Setzen Sie ein Laufwerk in dem Einsatz ein.

- a.** Setzen Sie das Laufwerk in den Einsatz ein, sodass die Löcher unten am Laufwerk an den Löchern am Boden des Einsatzes ausgerichtet sind.
- b.** Bringen Sie die Schraube an.



- 4.** Schieben Sie den Einsatz in den Laufwerkschacht ein.

- a. Setzen Sie den Einsatz in den Laufwerkschacht ein.
- b. Drücken Sie den Griff.



5. Schalten Sie das JBOD-Gehäuse ein.



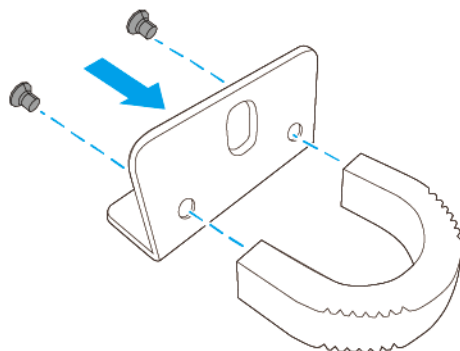
Anmerkung

Es kann bis zu 30 Sekunden dauern, bis das JBOD-Gehäuse das neue Laufwerk erkennt.

Griffe installieren

Durch das Installieren von Griffen können Sie das TL-R400S JBOD-Gehäuse in einem Rack besser greifen und sichern.

1. Schalten Sie das JBOD-Gehäuse aus.
2. Installieren Sie einen Griff an einer Winkelhalterung.
 - a. Richten Sie die Öffnungen am Griff an den beiden runden Schraubenlöchern an der Winkelhalterung aus.
 - b. Schrauben Sie die Schrauben an, um den Griff an der Winkelhalterung zu befestigen.



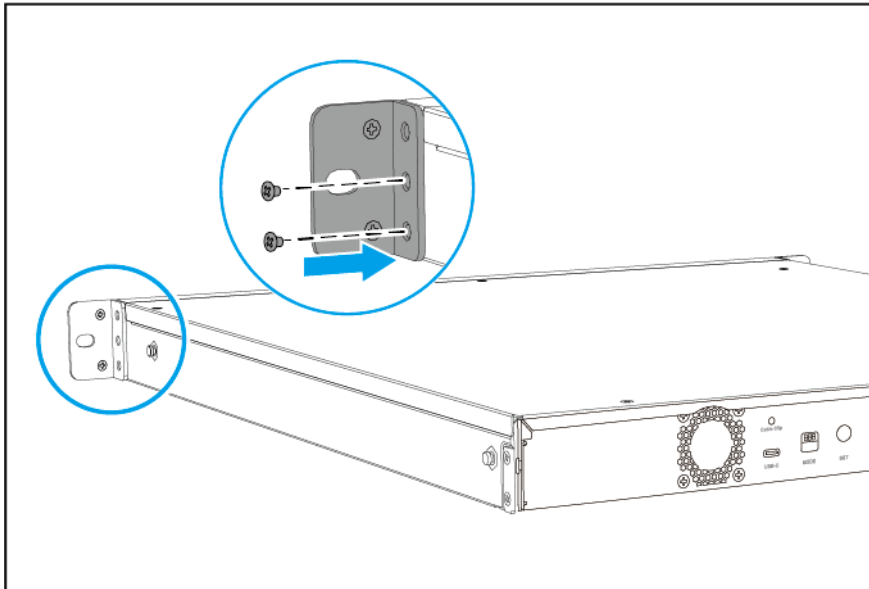
3. Installieren Sie die Winkelhalterung am JBOD-Gehäuse.
 - a. Richten Sie die Öffnungen an der Winkelhalterung an den Öffnungen des Gehäuses aus.



Anmerkung

Stellen Sie sicher, dass der Griff in dieselbe Richtung wie die Vorderseite zeigt.

- b. Bringen Sie die Schraube an.



4. Installieren Sie einen zweiten Griff auf der anderen Seite des Gehäuses.
5. Schalten Sie das JBOD-Gehäuse ein.

Anschluss des JBOD-Gehäuses an ein NAS



Wichtig

QTS kann maximal zwei externe JBOD-Gehäuse unterstützen.
Auf dem NAS muss QTS hero oder QTS 4.4.2 (oder spätere Versionen) installiert sein.

1. Schalten Sie das NAS aus.
2. Schalten Sie das JBOD-Gehäuse aus.
3. Schließen Sie das JBOD-Gehäuse am NAS an.
 - a. Schließen Sie ein oder mehrere SFF-8088 Verbindungskabel an die SFF-8088 Ports am JBOD-Gehäuse an.
 - b. Schließen Sie ein oder mehrere SFF-8088 Verbindungskabel an die SFF-8088 oder SFF-8644 Ports des im NAS installierten Host Bus Adapters an.



Anmerkung

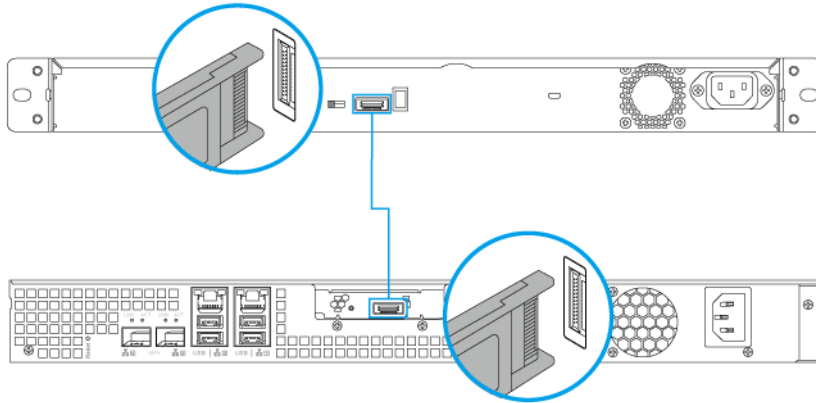
Anweisungen zur Installation von Erweiterungskarten finden Sie im Abschnitt zur Hardware Installation im NAS Benutzerhandbuch.

Die empfohlene maximale Länge des SFF-Kabels beträgt 1 Meter. Die Verwendung eines längeren Kabels kann das Signal oder die Leistung verschlechtern.

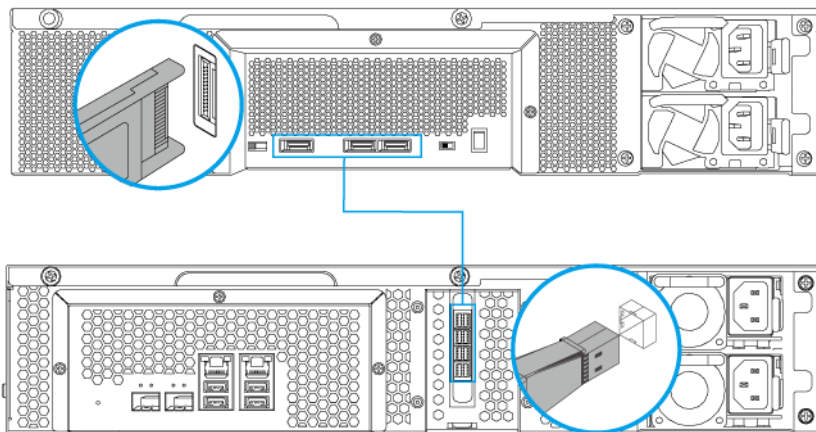


Wichtig

Die QNAP QXP-400eS-A1164 und QXP-1600eS Host Bus Adapter sind für den Anschluss des JBOD-Gehäuses an ein Host Gerät erforderlich. Host Bus Adapter von Drittanbietern sind nicht mit QNAP JBOD-Gehäusen kompatibel.



TL-R400S



TL-R1200S-RP

4. Schalten Sie die JBOD-Gehäuse ein.
5. Schalten Sie den NAS ein.
6. Stellen Sie sicher, dass die JBOD-Gehäuse vom NAS erkannt werden.
 - a. Melden Sie sich als Administrator bei QTS an.

- b. Wechseln Sie zu **Hauptmenü > Speicher & Snapshots > Übersicht > Speicher**.
- c. Überprüfen Sie, ob die JBOD-Gehäuse aufgelistet sind.

**Anmerkung**

Das NAS kann bis zu 30 Sekunden benötigen, um das JBOD-Gehäuse und die installierten Laufwerke zu erkennen.

Verbindung des JBOD-Gehäuses mit einem Server

**Anmerkung**

Ein Windows oder Linux Server begrenzt nicht die Anzahl der JBOD-Gehäuse, die er unterstützen kann.

1. Schalten Sie den Server aus.
2. Schalten Sie das JBOD-Gehäuse aus.
3. Schließen Sie das JBOD-Gehäuse an einem Server an.
 - a. Schließen Sie ein oder mehrere SFF-8088 Verbindungskabel an die SFF-8088 Ports am JBOD-Gehäuse an.
 - b. Schließen Sie ein oder mehrere SFF-8088 Verbindungskabel an die SFF-8088 oder SFF-8644 Ports des im NAS installierten Host Bus Adapters an.

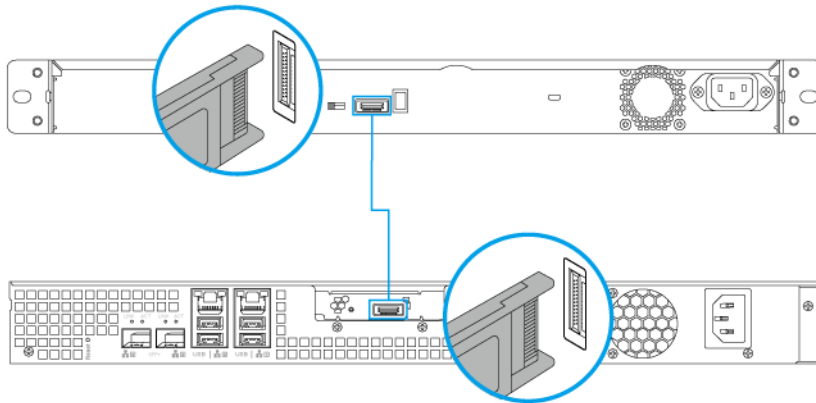
**Anmerkung**

Anweisungen zur Installation von Erweiterungskarten finden Sie im Abschnitt zur Hardware Installation im NAS Benutzerhandbuch.

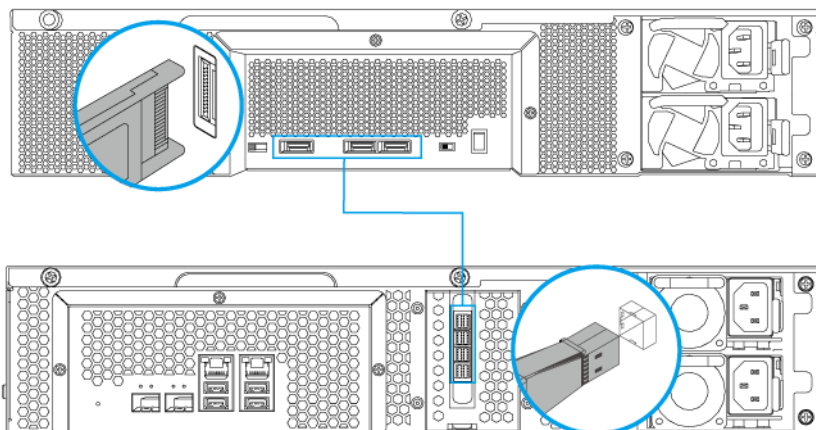
Die empfohlene maximale Länge des SFF-Kabels beträgt 1 Meter. Die Verwendung eines längeren Kabels kann das Signal oder die Leistung verschlechtern.

**Wichtig**

Die QNAP QXP-400eS-A1164 und QXP-1600eS Host Bus Adapter sind für den Anschluss des JBOD-Gehäuses an ein Host Gerät erforderlich. Host Bus Adapter von Drittanbietern sind nicht mit QNAP JBOD-Gehäusen kompatibel.



TL-R400S



TL-R1200S-RP

- c. Optional: Verbinden Sie weitere JBOD-Gehäuse mit dem Server.
4. Schalten Sie die JBOD-Gehäuse ein.
5. Schalten Sie den Server ein.
6. Stellen Sie sicher, dass das JBOD-Gehäuse vom Server erkannt wird.
 - a. Gehen Sie zum Dienstprogramm zur Festplattenverwaltung Ihres Servers oder öffnen Sie den QNAP External RAID Manager unter Windows oder Linux.



Anmerkung

Um den QNAP JBOD Manager herunterzuladen, wechseln Sie zu <https://download.qnap.com>.

- b. Stellen Sie sicher, dass das JBOD-Gehäuse aufgelistet ist.

Hot-Swapping redundanter Stromversorgungen



Warnung



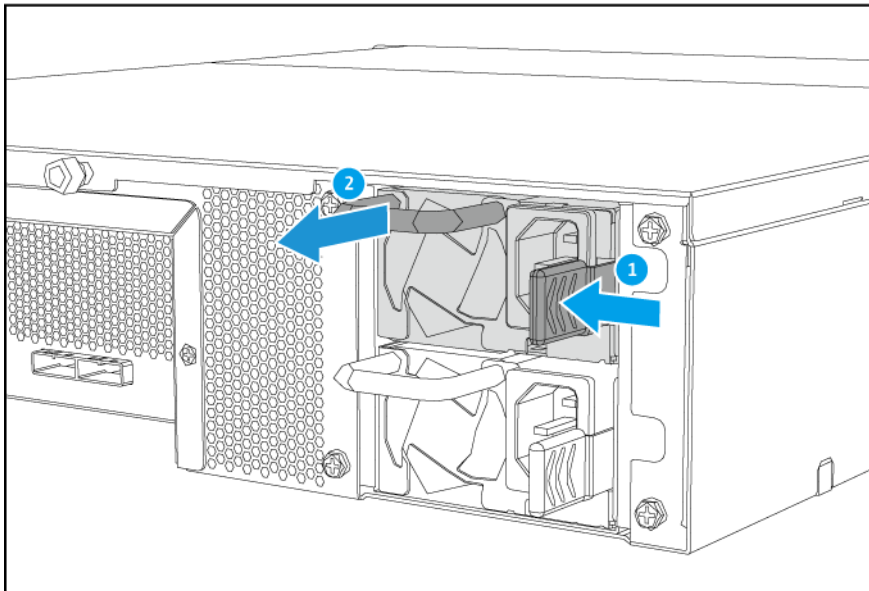
Das NAS kann ein oder mehrere Netzteilkabel (PSU) haben. Um schwere Verletzungen zu vermeiden, muss ein geschulter Servicetechniker vor der Installation oder dem Austausch von Systemkomponenten alle Netzteilkabel trennen.



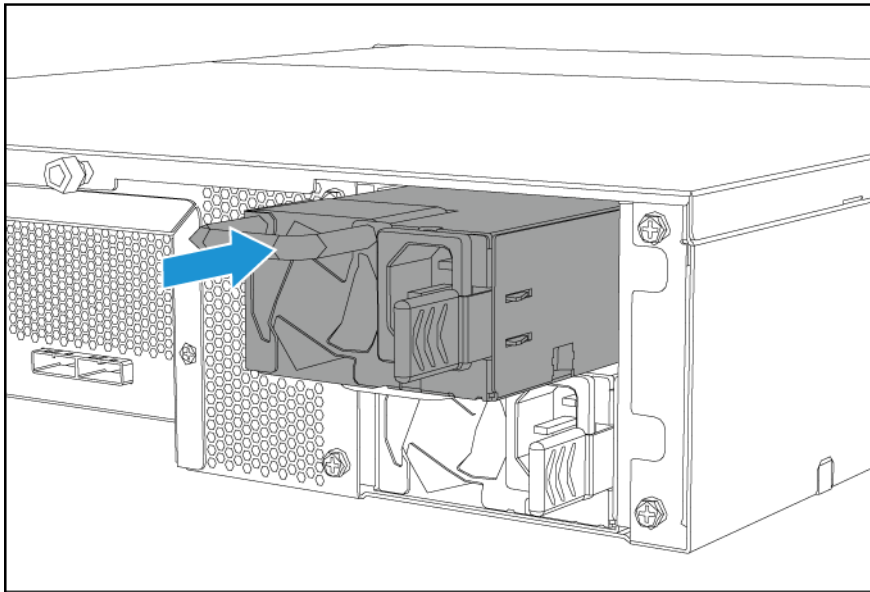
Anmerkung

Diese Aufgabe gilt für das TL-R1200S-RP JBOD-Gehäuse.

1. Trennen Sie das Netzkabel von der Steckdose und der PSU, die Sie ersetzen möchten.
2. Drücken Sie fest die Arretierung am Griff und ziehen Sie die PSU heraus.



3. Setzen Sie die neue PSU ein.



4. Schließen Sie das Netzteil an die PSU und an die Steckdose an.
5. Aktivieren Sie Warnmeldungen für PSU-Ausfälle.
 - a. Melden Sie sich bei QTS als Administrator an.
 - b. Wechseln Sie zu **Systemsteuerung** > **System** > **Hardware** > **Allgemein**.
 - c. Wählen Sie **Redundanten Stromversorgungsmodus aktivieren**.
 - d. Klicken Sie auf **Alles übernehmen**.

Schienensets

Die TL-R400S and TL-R1200S-RP sind mit den folgenden Modellen kompatibel:

- RAIL-B02

Schienensets gehören nicht zum Lieferumfang des JBOD-Gehäuses und müssen separat erworben werden. Weitere Informationen hierzu erhalten Sie beim einem autorisierten Händler oder unter <http://shop.qnap.com>.

Informationen zur Installation finden Sie im Schienenset-Paket.

4. Grundlegende Bedienung

Dieses Kapitel enthält Informationen zur grundlegenden Bedienung des JBOD-Gehäuses.

LEDs

LEDs zeigen den Systemstatus und zugehörige Informationen an, wenn das Gerät eingeschaltet ist. Die folgenden LED-Informationen werden nur angezeigt, wenn das Laufwerk korrekt installiert ist und wenn das Gerät an das Netzwerk oder an einen Host angeschlossen ist.

Für Einzelheiten dazu, wo am Gerät sich die LEDs befinden, siehe [Vorderseite](#).

LED	Status	Beschreibung
Systemstatus	Grün	Das JBOD-Gehäuse ist bereit.
	Rot	<ul style="list-style-type: none"> Ein Systemlüfter funktioniert nicht. Die Systemtemperatur liegt über 65°C.
Link	Grün	Das JBOD-Gehäuse ist mit dem Host verbunden.
	Aus	Das JBOD-Gehäuse ist nicht am Host angeschlossen.
Lüfter	Rot	Ein Systemlüfter funktioniert nicht.
Laufwerk	Grün	<ul style="list-style-type: none"> Das JBOD-Gehäuse ist ausgeschaltet. Es wurde kein JBOD Erweiterungsgerät erkannt.
	Rot	Es ist ein Lese/Schreibfehler auf einem Laufwerk aufgetreten.



Anmerkung

Die Laufwerks-LEDs funktionieren nur beim Anschluss an ein NAS oder einen Computer mit QTS, QTS hero oder QNAP JBOD Manager.

Audioalarm




Anmerkung

Der Audioalarm kann mit dem Audioalarm Schalter an der Rückseite des JBOD-Gehäuses ein- und ausgeschaltet werden.

Weitere Informationen finden Sie unter [Rückseite](#).

Dauer	Häufigkeit	Beschreibung
Kurzer Signalton (0,5 Sekunden)	1	<ul style="list-style-type: none"> Die Verbindung zum JBOD-Gehäuse ist hergestellt. Die Verbindung zum JBOD-Gehäuse ist getrennt.

Dauer	Häufigkeit	Beschreibung
Langer Signalton (2 Sekunden)	3 (alle 5 Minuten)	<ul style="list-style-type: none"> • Ein Systemlüfter funktioniert nicht. • Die Systemtemperatur liegt über dem Schwellenwert. <div style="border-left: 2px solid #0070C0; padding-left: 10px; margin-top: 10px;"> <p> Anmerkung</p> <ul style="list-style-type: none"> • Der Standard Temperaturwarnschwellenwert beträgt 65°C. Sie können den Schwellenwert mit dem QNAP JBOD Manager auf eine Temperatur zwischen 55°C und 69°C einstellen. • Die kritische Temperaturschwelle liegt bei 70°C. </div>

Lüftergeschwindigkeit Schalter

Auf der Rückseite des JBOD-Gehäuses befindet sich ein Schalter für die Lüftergeschwindigkeit, mit dem die Geschwindigkeit der Systemlüfter manuell konfiguriert werden kann.

Lüftergeschwindigkeit Einstellungen:

- Automatisch
Bei Einstellung ändert sich die Lüftergeschwindigkeit automatisch entsprechend der Innentemperatur des JBOD-Gehäuses.
- Hoch
- Mittel
- Niedrig

Weitere Informationen finden Sie unter [Rückseite](#).

5. Problemlösung

Dieses Kapitel enthält Informationen zur grundlegenden Fehlerbehebung.

Erkennung des JBOD-Gehäuses durch Speicher & Snapshots oder QNAP JBOD Manager erzwingen

Wenn Speicher & Snapshots oder der QNAP JBOD Manager das JBOD-Gehäuse während des Betriebs nicht lokalisieren können, könnten die Laufwerke oder Daten fehlerhaft sein.

1. Schalten Sie das JBOD-Gehäuse aus.
2. Entfernen Sie sämtliche Laufwerke.
3. Schalten Sie das JBOD-Gehäuse ein.
4. Suchen Sie das JBOD-Gehäuse mit Speicher & Snapshots oder dem QNAP JBOD Manager.
5. Setzen Sie die Laufwerke wieder ein.
6. Fahren Sie mit dem Vorgang fort.

Hot-Swapping von ausgefallenen Laufwerken

Das JBOD-Gehäuse unterstützt das Hot-Swapping von Laufwerken in den folgenden Situationen:

- RAID 1: Ein Mitgliedslaufwerk fällt aus
 - RAID 5: Ein Mitgliedslaufwerk fällt aus
 - RAID 10:
 - Ein Mitgliedslaufwerk fällt aus
 - Zwei Mitgliedslaufwerke fallen aus
 - RAID 50: Ein Mitgliedslaufwerk pro Laufwerk Untergruppe fällt aus
 - RAID 60: Zwei Mitgliedslaufwerke pro Laufwerk Untergruppe fallen aus
1. Melden Sie sich bei QTS an.
 2. Wechseln Sie zu **Hauptmenü > Speicher & Snapshots > Speicher > Externer Speicher**.
 3. Suchen Sie die ausgefallene Festplatte.
 4. Bereiten Sie eine neue Festplatte mit mindestens derselben Kapazität wie die ausgefallene Festplatte vor.
 5. Entfernen Sie das ausgefallene Laufwerk aus dem JBOD-Gehäuse.
 6. Warten Sie 30 Sekunden lang oder bis das JBOD-Gehäuse zwei Signaltöne ausgibt.
 7. Entfernen Sie die ausgefallene Festplatte aus dem Festplatteneinsatz.
 8. Installieren Sie die neue Festplatte im Festplatteneinsatz.
 9. Installieren Sie die neue Festplatte.
Das JBOD-Gehäuse gibt zwei Signaltöne aus.

10. Warten Sie 30 Sekunden lang oder bis das JBOD-Gehäuse zwei Signaltöne ausgibt.
11. Wechseln Sie zu **Hauptmenü > Speicher & Snapshots > Speicher > Speicher/Snapshots**.
12. Suchen Sie das Volume, das die neue Festplatte enthält, und vergewissern Sie sich, dass der Status *Aktualisierung* lautet.

Support und sonstige Ressourcen

QNAP stellt folgende Ressourcen bereit:

Ressource	URL
Dokumentation	https://download.qnap.com
Kompatibilitätsliste	https://www.qnap.com/compatibility
NAS Migration Kompatibilität	https://www.qnap.com/go/nas-migration
Erweiterungseinheit Kompatibilität	https://www.qnap.com/go/compatibility-expansion
Service Portal	https://service.qnap.com
Produkt Support Status	https://www.qnap.com/go/product/eol.php
Downloads	https://download.qnap.com
Community-Forum	https://forum.qnap.com
QNAP Zubehör Store	https://shop.qnap.com

6. Glossar

QTS

QNAP NAS Betriebssystem

QNAP JBOD Manager

Software Dienstprogramm für Windows, Linux und MacOS, mit dem Sie QNAP JBOD-Gehäuse anzeigen und konfigurieren können

Speicher & Snapshots

QTS Dienstprogramm, mit dem Sie QNAP JBOD-Gehäuse anzeigen und konfigurieren können, die mit einem QNAP NAS verbunden sind

7. Hinweise

Dieses Kapitel enthält Hinweise zu Garantie, Haftungsausschluss, Lizenzierung und gesetzlichen Bestimmungen.

Eingeschränkte Garantie

QNAP bietet für seine Produkte eine eingeschränkte Garantie. Für Ihr Hardware-Produkt der Marke QNAP gilt für die Dauer von einem (1) oder mehr Jahren ab Rechnungsdatum eine Gewährleistung gegen Material- und Verarbeitungsmängel. ("Garanziezeitraum"). Ihre Garantieansprüche können Sie auf www.qnap.com/warranty, einsehen. Diese können von QNAP im eigenen Ermessen geändert werden.

Haftungsausschluss

Die in diesem Dokument enthaltenen Informationen werden im Zusammenhang mit Produkten von QNAP Systems, Inc. ("QNAP") bereitgestellt. Durch dieses Dokument wird weder ausdrücklich noch stillschweigend, weder durch rechtshemmenden Einwand noch anderweitig, eine Lizenz an geistigen Eigentumsrechten gewährt. Ausgenommen soweit in den QNAP-Geschäftsbedingungen für den Verkauf dieser Produkte vorgesehen, übernimmt QNAP keinerlei Haftung und weist jede ausdrückliche oder implizite Garantie in Bezug auf den Verkauf bzw. die Nutzung von QNAP-Produkten zurück, einschließlich Haftungen oder Garantien in Bezug auf die Eignung für einen bestimmten Zweck, Marktfähigkeit oder Verletzung von Patenten, Urheberrechten oder sonstigen Rechten am geistigen Eigentum.

Produkte von QNAP sind nicht für die Verwendung in medizinischen, lebensrettenden oder lebenserhaltenden Systemen, kritischen Kontroll- oder Sicherheitssystemen oder in nuklearen Einrichtungen vorgesehen.

Die Haftung von QNAP übersteigt bei direkten, mittelbaren, konkreten, beiläufig entstandenen oder Folgeschäden in Folge der Benutzung des Produktes, seiner mitgelieferten Software oder Dokumentation unter keinen Umständen den für das Produkt bezahlten Preis. QNAP übernimmt keine ausdrückliche, implizite oder gesetzlich angeordnete Garantie und gibt keine entsprechenden Erklärungen im Hinblick auf seine Produkte, die Dokumentation, sämtliche Software und den Paketinhalt ab und garantiert nicht die Qualität, Leistungsfähigkeit, Marktgängigkeit oder Eignung für einen bestimmten Zweck. QNAP behält sich das Recht vor, seine Produkte, Software oder Dokumentation zu ändern, ohne Verpflichtung, natürliche oder juristische Personen zu benachrichtigen.

Es wird empfohlen, regelmäßig Sicherungskopien des Systems zu erstellen, um mögliche Datenverluste zu vermeiden. QNAP übernimmt keinerlei Verantwortung für Datenverluste oder -wiederherstellungen jeglicher Art.

Wenn Sie Komponenten gelieferter QNAP Produkte, wie etwa den NAS, zwecks Rückerstattung oder Wartung an uns senden müssen, verpacken Sie diese sorgfältig. Für Schäden aufgrund unsachgemäßer Verpackung wird keine Entschädigung gezahlt.

Änderungen sämtlicher Merkmale, Funktionalitäten und anderer Produktdaten sind ohne vorherige Ankündigung oder Verpflichtung vorbehalten. Änderungen der hierin enthaltenen Informationen ohne vorherige Ankündigung sind vorbehalten.

Darüber hinaus werden die Symbole ® und ™ im Text nicht verwendet.

Urheberrecht und Marken

Copyright © 2022 QNAP Systems, Inc. Alle Rechte vorbehalten.

QNAP und andere QNAP Produktnamen und Logos sind geschützte Marken, Marken oder eingetragene Marken von QNAP Systems, Inc.



Die Begriffe HDMI, HDMI High-Definition Multimedia Interface, HDMI-Aufmachung (HDMI Trade Dress) und die HDMI-Logos sind Marken oder eingetragene Marken von HDMI Licensing Administrator, Inc.

Andere hier erwähnte Firmennamen und Produkte sind Marken oder eingetragene Marken der jeweiligen Inhaber.

GNU Public License

Version 3, 29 June 2007

Everyone is permitted to copy and distribute verbatim copies of this license document, but changing it is not allowed.

Preamble

The GNU General Public License is a free, copy left license for software and other kinds of works.

The licenses for most software and other practical works are designed to take away your freedom to share and change the works. By contrast, the GNU General Public License is intended to guarantee your freedom to share and change all versions of a program--to make sure it remains free software for all its users. We, the Free Software Foundation, use the GNU General Public License for most of our software; it applies also to any other work released this way by its authors. You can apply it to your programs, too.

When we speak of free software, we are referring to freedom, not price. Our General Public Licenses are designed to make sure that you have the freedom to distribute copies of free software (and charge for them if you wish), that you receive source code or can get it if you want it, that you can change the software or use pieces of it in new free programs, and that you know you can do these things.

To protect your rights, we need to prevent others from denying you these rights or asking you to surrender the rights. Therefore, you have certain responsibilities if you distribute copies of the software, or if you modify it: responsibilities to respect the freedom of others.

For example, if you distribute copies of such a program, whether gratis or for a fee, you must pass on to the recipients the same freedoms that you received. You must make sure that they, too, receive or can get the source code. And you must show them these terms so they know their rights.

Developers that use the GNU GPL protect your rights with two steps: (1) assert copyright on the software, and (2) offer you this License giving you legal permission to copy, distribute and/or modify it.

For the developers' and authors' protection, the GPL clearly explains that there is no warranty for this free software. For both users' and authors' sake, the GPL requires that modified versions be marked as changed, so that their problems will not be attributed erroneously to authors of previous versions.

Some devices are designed to deny users access to install or run modified versions of the software inside them, although the manufacturer can do so. This is fundamentally incompatible with the aim of protecting users' freedom to change the software. The systematic pattern of such abuse occurs in the area of products for individuals to use, which is precisely where it is most unacceptable. Therefore, we have designed this version of the GPL to prohibit the practice for those products. If such problems arise substantially in other domains, we stand ready to extend this provision to those domains in future versions of the GPL, as needed to protect the freedom of users.

Finally, every program is threatened constantly by software patents. States should not allow patents to restrict development and use of software on general-purpose computers, but in those that do, we wish to

avoid the special danger that patents applied to a free program could make it effectively proprietary. To prevent this, the GPL assures that patents cannot be used to render the program non-free.

The precise terms and conditions for copying, distribution and modification follow.

Terms and Conditions

1. Definitions.

"This License" refers to version 3 of the GNU General Public License.

"Copyright" also means copyright-like laws that apply to other kinds of works, such as semiconductor masks.

"The Program" refers to any copyrightable work licensed under this License. Each licensee is addressed as "you". "Licensees" and "recipients" may be individuals or organizations.

To "modify" a work means to copy from or adapt all or part of the work in a fashion requiring copyright permission, other than the making of an exact copy. The resulting work is called a "modified version" of the earlier work or a work "based on" the earlier work.

A "covered work" means either the unmodified Program or a work based on the Program.

To "propagate" a work means to do anything with it that, without permission, would make you directly or secondarily liable for infringement under applicable copyright law, except executing it on a computer or modifying a private copy. Propagation includes copying, distribution (with or without modification), making available to the public, and in some countries other activities as well.

To "convey" a work means any kind of propagation that enables other parties to make or receive copies. Mere interaction with a user through a computer network, with no transfer of a copy, is not conveying.

An interactive user interface displays "Appropriate Legal Notices" to the extent that it includes a convenient and prominently visible feature that (1) displays an appropriate copyright notice, and (2) tells the user that there is no warranty for the work (except to the extent that warranties are provided), that licensees may convey the work under this License, and how to view a copy of this License. If the interface presents a list of user commands or options, such as a menu, a prominent item in the list meets this criterion.

2. Source Code.

The "source code" for a work means the preferred form of the work for making modifications to it. "Object code" means any non-source form of a work.

A "Standard Interface" means an interface that either is an official standard defined by a recognized standards body, or, in the case of interfaces specified for a particular programming language, one that is widely used among developers working in that language.

The "System Libraries" of an executable work include anything, other than the work as a whole, that (a) is included in the normal form of packaging a Major Component, but which is not part of that Major Component, and (b) serves only to enable use of the work with that Major Component, or to implement a Standard Interface for which an implementation is available to the public in source code form. A "Major Component", in this context, means a major essential component (kernel, window system, and so on) of the specific operating system (if any) on which the executable work runs, or a compiler used to produce the work, or an object code interpreter used to run it.

The "Corresponding Source" for a work in object code form means all the source code needed to generate, install, and (for an executable work) run the object code and to modify the work, including scripts to control those activities. However, it does not include the work's System Libraries, or general-purpose tools or generally available free programs which are used unmodified in performing those activities but which are not part of the work. For example, Corresponding Source includes interface definition files associated with source files for the work, and the source code for shared libraries and dynamically linked subprograms that the work is specifically designed to require, such as by intimate data communication or control flow between those subprograms and other parts of the work.

The Corresponding Source need not include anything that users can regenerate automatically from other parts of the Corresponding Source.

The Corresponding Source for a work in source code form is that same work.

3. Basic Permissions.

All rights granted under this License are granted for the term of copyright on the Program, and are irrevocable provided the stated conditions are met. This License explicitly affirms your unlimited permission to run the unmodified Program. The output from running a covered work is covered by this License only if the output, given its content, constitutes a covered work. This License acknowledges your rights of fair use or other equivalent, as provided by copyright law.

You may make, run and propagate covered works that you do not convey, without conditions so long as your license otherwise remains in force. You may convey covered works to others for the sole purpose of having them make modifications exclusively for you, or provide you with facilities for running those works, provided that you comply with the terms of this License in conveying all material for which you do not control copyright. Those thus making or running the covered works for you must do so exclusively on your behalf, under your direction and control, on terms that prohibit them from making any copies of your copyrighted material outside their relationship with you.

Conveying under any other circumstances is permitted solely under the conditions stated below. Sublicensing is not allowed; section 10 makes it unnecessary.

4. Protecting Users' Legal Rights From Anti-Circumvention Law.

No covered work shall be deemed part of an effective technological measure under any applicable law fulfilling obligations under article 11 of the WIPO copyright treaty adopted on 20 December 1996, or similar laws prohibiting or restricting circumvention of such measures.

When you convey a covered work, you waive any legal power to forbid circumvention of technological measures to the extent such circumvention is effected by exercising rights under this License with respect to the covered work, and you disclaim any intention to limit operation or modification of the work as a means of enforcing, against the work's users, your or third parties' legal rights to forbid circumvention of technological measures.

5. Conveying Verbatim Copies.

You may convey verbatim copies of the Program's source code as you receive it, in any medium, provided that you conspicuously and appropriately publish on each copy an appropriate copyright notice; keep intact all notices stating that this License and any non-permissive terms added in accord with section 7 apply to the code; keep intact all notices of the absence of any warranty; and give all recipients a copy of this License along with the Program.

You may charge any price or no price for each copy that you convey, and you may offer support or warranty protection for a fee.

6. Conveying Modified Source Versions.

You may convey a work based on the Program, or the modifications to produce it from the Program, in the form of source code under the terms of section 4, provided that you also meet all of these conditions:

- a. The work must carry prominent notices stating that you modified it, and giving a relevant date.
- b. The work must carry prominent notices stating that it is released under this License and any conditions added under section 7. This requirement modifies the requirement in section 4 to "keep intact all notices".
- c. You must license the entire work, as a whole, under this License to anyone who comes into possession of a copy. This License will therefore apply, along with any applicable section 7 additional terms, to the whole of the work, and all its parts, regardless of how they are packaged. This License gives no permission to license the work in any other way, but it does not invalidate such permission if you have separately received it.
- d. If the work has interactive user interfaces, each must display Appropriate Legal Notices; however, if the Program has interactive interfaces that do not display Appropriate Legal Notices, your work need not make them do so.

A compilation of a covered work with other separate and independent works, which are not by their nature extensions of the covered work, and which are not combined with it such as to form a larger program, in or on a volume of a storage or distribution medium, is called an "aggregate" if the compilation and its resulting copyright are not used to limit the access or legal rights of the

compilation's users beyond what the individual works permit. Inclusion of a covered work in an aggregate does not cause this License to apply to the other parts of the aggregate.

7. Conveying Non-Source Forms.

You may convey a covered work in object code form under the terms of sections 4 and 5, provided that you also convey the machine-readable Corresponding Source under the terms of this License, in one of these ways:

- a. Convey the object code in, or embodied in, a physical product (including a physical distribution medium), accompanied by the Corresponding Source fixed on a durable physical medium customarily used for software interchange.
- b. Convey the object code in, or embodied in, a physical product (including a physical distribution medium), accompanied by a written offer, valid for at least three years and valid for as long as you offer spare parts or customer support for that product model, to give anyone who possesses the object code either (1) a copy of the Corresponding Source for all the software in the product that is covered by this License, on a durable physical medium customarily used for software interchange, for a price no more than your reasonable cost of physically performing this conveying of source, or (2) access to copy the Corresponding Source from a network server at no charge.
- c. Convey individual copies of the object code with a copy of the written offer to provide the Corresponding Source. This alternative is allowed only occasionally and noncommercially, and only if you received the object code with such an offer, in accord with subsection 6b.
- d. Convey the object code by offering access from a designated place (gratis or for a charge), and offer equivalent access to the Corresponding Source in the same way through the same place at no further charge. You need not require recipients to copy the Corresponding Source along with the object code. If the place to copy the object code is a network server, the Corresponding Source may be on a different server (operated by you or a third party) that supports equivalent copying facilities, provided you maintain clear directions next to the object code saying where to find the Corresponding Source. Regardless of what server hosts the Corresponding Source, you remain obligated to ensure that it is available for as long as needed to satisfy these requirements.
- e. Convey the object code using peer-to-peer transmission, provided you inform other peers where the object code and Corresponding Source of the work are being offered to the general public at no charge under subsection 6d.

A separable portion of the object code, whose source code is excluded from the Corresponding Source as a System Library, need not be included in conveying the object code work.

A "User Product" is either (1) a "consumer product", which means any tangible personal property which is normally used for personal, family, or household purposes, or (2) anything designed or sold for incorporation into a dwelling. In determining whether a product is a consumer product, doubtful cases shall be resolved in favor of coverage. For a particular product received by a particular user, "normally used" refers to a typical or common use of that class of product, regardless of the status of the particular user or of the way in which the particular user actually uses, or expects or is expected to use, the product. A product is a consumer product regardless of whether the product has substantial commercial, industrial or non-consumer uses, unless such uses represent the only significant mode of use of the product.

"Installation Information" for a User Product means any methods, procedures, authorization keys, or other information required to install and execute modified versions of a covered work in that User Product from a modified version of its Corresponding Source. The information must suffice to ensure that the continued functioning of the modified object code is in no case prevented or interfered with solely because modification has been made.

If you convey an object code work under this section in, or with, or specifically for use in, a User Product, and the conveying occurs as part of a transaction in which the right of possession and use of the User Product is transferred to the recipient in perpetuity or for a fixed term (regardless of how the transaction is characterized), the Corresponding Source conveyed under this section must be accompanied by the Installation Information. But this requirement does not apply if

neither you nor any third party retains the ability to install modified object code on the User Product (for example, the work has been installed in ROM).

The requirement to provide Installation Information does not include a requirement to continue to provide support service, warranty, or updates for a work that has been modified or installed by the recipient, or for the User Product in which it has been modified or installed. Access to a network may be denied when the modification itself materially and adversely affects the operation of the network or violates the rules and protocols for communication across the network.

Corresponding Source conveyed, and Installation Information provided, in accord with this section must be in a format that is publicly documented (and with an implementation available to the public in source code form), and must require no special password or key for unpacking, reading or copying.

8. Additional Terms.

“Additional permissions” are terms that supplement the terms of this License by making exceptions from one or more of its conditions. Additional permissions that are applicable to the entire Program shall be treated as though they were included in this License, to the extent that they are valid under applicable law. If additional permissions apply only to part of the Program, that part may be used separately under those permissions, but the entire Program remains governed by this License without regard to the additional permissions.

When you convey a copy of a covered work, you may at your option remove any additional permissions from that copy, or from any part of it. (Additional permissions may be written to require their own removal in certain cases when you modify the work.) You may place additional permissions on material, added by you to a covered work, for which you have or can give appropriate copyright permission.

Notwithstanding any other provision of this License, for material you add to a covered work, you may (if authorized by the copyright holders of that material) supplement the terms of this License with terms:

- a. Disclaiming warranty or limiting liability differently from the terms of sections 15 and 16 of this License; or
- b. Requiring preservation of specified reasonable legal notices or author attributions in that material or in the Appropriate Legal Notices displayed by works containing it; or
- c. Prohibiting misrepresentation of the origin of that material, or requiring that modified versions of such material be marked in reasonable ways as different from the original version; or
- d. Limiting the use for publicity purposes of names of licensors or authors of the material; or
- e. Declining to grant rights under trademark law for use of some trade names, trademarks, or service marks; or
- f. Requiring indemnification of licensors and authors of that material by anyone who conveys the material (or modified versions of it) with contractual assumptions of liability to the recipient, for any liability that these contractual assumptions directly impose on those licensors and authors. All other non-permissive additional terms are considered “further restrictions” within the meaning of section 10. If the Program as you received it, or any part of it, contains a notice stating that it is governed by this License along with a term that is a further restriction, you may remove that term. If a license document contains a further restriction but permits relicensing or conveying under this License, you may add to a covered work material governed by the terms of that license document, provided that the further restriction does not survive such relicensing or conveying.

If you add terms to a covered work in accord with this section, you must place, in the relevant source files, a statement of the additional terms that apply to those files, or a notice indicating where to find the applicable terms.

Additional terms, permissive or non-permissive, may be stated in the form of a separately written license, or stated as exceptions; the above requirements apply either way.

9. Termination.

You may not propagate or modify a covered work except as expressly provided under this License. Any attempt otherwise to propagate or modify it is void, and will automatically terminate your rights under this License (including any patent licenses granted under the third paragraph of section 11).

However, if you cease all violation of this License, then your license from a particular copyright holder is reinstated (a) provisionally, unless and until the copyright holder explicitly and finally terminates your license, and (b) permanently, if the copyright holder fails to notify you of the violation by some reasonable means prior to 60 days after the cessation.

Moreover, your license from a particular copyright holder is reinstated permanently if the copyright holder notifies you of the violation by some reasonable means, this is the first time you have received notice of violation of this License (for any work) from that copyright holder, and you cure the violation prior to 30 days after your receipt of the notice.

Termination of your rights under this section does not terminate the licenses of parties who have received copies or rights from you under this License. If your rights have been terminated and not permanently reinstated, you do not qualify to receive new licenses for the same material under section 10.

10. Acceptance Not Required for Having Copies.

You are not required to accept this License in order to receive or run a copy of the Program. Ancillary propagation of a covered work occurring solely as a consequence of using peer-to-peer transmission to receive a copy likewise does not require acceptance. However, nothing other than this License grants you permission to propagate or modify any covered work. These actions infringe copyright if you do not accept this License. Therefore, by modifying or propagating a covered work, you indicate your acceptance of this License to do so.

11. Automatic Licensing of Downstream Recipients.

Each time you convey a covered work, the recipient automatically receives a license from the original licensors, to run, modify and propagate that work, subject to this License. You are not responsible for enforcing compliance by third parties with this License.

An "entity transaction" is a transaction transferring control of an organization, or substantially all assets of one, or subdividing an organization, or merging organizations. If propagation of a covered work results from an entity transaction, each party to that transaction who receives a copy of the work also receives whatever licenses to the work the party's predecessor in interest had or could give under the previous paragraph, plus a right to possession of the Corresponding Source of the work from the predecessor in interest, if the predecessor has it or can get it with reasonable efforts.

You may not impose any further restrictions on the exercise of the rights granted or affirmed under this License. For example, you may not impose a license fee, royalty, or other charge for exercise of rights granted under this License, and you may not initiate litigation (including a cross-claim or counterclaim in a lawsuit) alleging that any patent claim is infringed by making, using, selling, offering for sale, or importing the Program or any portion of it.

12. Patents.

A "contributor" is a copyright holder who authorizes use under this License of the Program or a work on which the Program is based. The work thus licensed is called the contributor's "contributor version". A contributor's "essential patent claims" are all patent claims owned or controlled by the contributor, whether already acquired or hereafter acquired, that would be infringed by some manner, permitted by this License, of making, using, or selling its contributor version, but do not include claims that would be infringed only as a consequence of further modification of the contributor version. For purposes of this definition, "control" includes the right to grant patent sublicenses in a manner consistent with the requirements of this License.

Each contributor grants you a non-exclusive, worldwide, royalty-free patent license under the contributor's essential patent claims, to make, use, sell, offer for sale, import and otherwise run, modify and propagate the contents of its contributor version.

In the following three paragraphs, a "patent license" is any express agreement or commitment, however denominated, not to enforce a patent (such as an express permission to practice a patent or covenant not to sue for patent infringement). To "grant" such a patent license to a party means to make such an agreement or commitment not to enforce a patent against the party.

If you convey a covered work, knowingly relying on a patent license, and the Corresponding Source of the work is not available for anyone to copy, free of charge and under the terms of this License, through a publicly available network server or other readily accessible means, then you must either (1) cause the Corresponding Source to be so available, or (2) arrange to deprive yourself of the benefit of the patent license for this particular work, or (3) arrange, in a manner consistent with the requirements of this License, to extend the patent license to downstream recipients. "Knowingly relying" means you have actual knowledge that, but for the patent license, your conveying the covered work in a country, or your recipient's use of the covered work in a country, would infringe one or more identifiable patents in that country that you have reason to believe are valid.

If, pursuant to or in connection with a single transaction or arrangement, you convey, or propagate by procuring conveyance of, a covered work, and grant a patent license to some of the parties receiving the covered work authorizing them to use, propagate, modify or convey a specific copy of the covered work, then the patent license you grant is automatically extended to all recipients of the covered work and works based on it.

A patent license is "discriminatory" if it does not include within the scope of its coverage, prohibits the exercise of, or is conditioned on the non-exercise of one or more of the rights that are specifically granted under this License. You may not convey a covered work if you are a party to an arrangement with a third party that is in the business of distributing software, under which you make payment to the third party based on the extent of your activity of conveying the work, and under which the third party grants, to any of the parties who would receive the covered work from you, a discriminatory patent license (a) in connection with copies of the covered work conveyed by you (or copies made from those copies), or (b) primarily for and in connection with specific products or compilations that contain the covered work, unless you entered into that arrangement, or that patent license was granted, prior to 28 March 2007.

Nothing in this License shall be construed as excluding or limiting any implied license or other defenses to infringement that may otherwise be available to you under applicable patent law.

13. No Surrender of Others' Freedom.

If conditions are imposed on you (whether by court order, agreement or otherwise) that contradict the conditions of this License, they do not excuse you from the conditions of this License. If you cannot convey a covered work so as to satisfy simultaneously your obligations under this License and any other pertinent obligations, then as a consequence you may not convey it at all. For example, if you agree to terms that obligate you to collect a royalty for further conveying from those to whom you convey the Program, the only way you could satisfy both those terms and this License would be to refrain entirely from conveying the Program.

14. Use with the GNU Affero General Public License.

Notwithstanding any other provision of this License, you have permission to link or combine any covered work with a work licensed under version 3 of the GNU Affero General Public License into a single combined work, and to convey the resulting work. The terms of this License will continue to apply to the part which is the covered work, but the special requirements of the GNU Affero General Public License, section 13, concerning interaction through a network will apply to the combination as such.

15. Revised Versions of this License.

The Free Software Foundation may publish revised and/or new versions of the GNU General Public License from time to time. Such new versions will be similar in spirit to the present version, but may differ in detail to address new problems or concerns.

Each version is given a distinguishing version number. If the Program specifies that a certain numbered version of the GNU General Public License "or any later version" applies to it, you have the option of following the terms and conditions either of that numbered version or of any later version published by the Free Software Foundation. If the Program does not specify a version number of the GNU General Public License, you may choose any version ever published by the Free Software Foundation.

If the Program specifies that a proxy can decide which future versions of the GNU General Public License can be used, that proxy's public statement of acceptance of a version permanently authorizes you to choose that version for the Program.

Later license versions may give you additional or different permissions. However, no additional obligations are imposed on any author or copyright holder as a result of your choosing to follow a later version.

16. Disclaimer of Warranty.

THERE IS NO WARRANTY FOR THE PROGRAM, TO THE EXTENT PERMITTED BY APPLICABLE LAW. EXCEPT WHEN OTHERWISE STATED IN WRITING THE COPYRIGHT HOLDERS AND/OR OTHER PARTIES PROVIDE THE PROGRAM "AS IS" WITHOUT WARRANTY OF ANY KIND, EITHER EXPRESSED OR IMPLIED, INCLUDING, BUT NOT LIMITED TO, THE IMPLIED WARRANTIES OF MERCHANTABILITY AND FITNESS FOR A PARTICULAR PURPOSE. THE ENTIRE RISK AS TO THE QUALITY AND PERFORMANCE OF THE PROGRAM IS WITH YOU. SHOULD THE PROGRAM PROVE DEFECTIVE, YOU ASSUME THE COST OF ALL NECESSARY SERVICING, REPAIR OR CORRECTION.

17. Limitation of Liability.

IN NO EVENT UNLESS REQUIRED BY APPLICABLE LAW OR AGREED TO IN WRITING WILL ANY COPYRIGHT HOLDER, OR ANY OTHER PARTY WHO MODIFIES AND/OR CONVEYS THE PROGRAM AS PERMITTED ABOVE, BE LIABLE TO YOU FOR DAMAGES, INCLUDING ANY GENERAL, SPECIAL, INCIDENTAL OR CONSEQUENTIAL DAMAGES ARISING OUT OF THE USE OR INABILITY TO USE THE PROGRAM (INCLUDING BUT NOT LIMITED TO LOSS OF DATA OR DATA BEING RENDERED INACCURATE OR LOSSES SUSTAINED BY YOU OR THIRD PARTIES OR A FAILURE OF THE PROGRAM TO OPERATE WITH ANY OTHER PROGRAMS), EVEN IF SUCH HOLDER OR OTHER PARTY HAS BEEN ADVISED OF THE POSSIBILITY OF SUCH DAMAGES.

18. Interpretation of Sections 16 and 17.

If the disclaimer of warranty and limitation of liability provided above cannot be given local legal effect according to their terms, reviewing courts shall apply local law that most closely approximates an absolute waiver of all civil liability in connection with the Program, unless a warranty or assumption of liability accompanies a copy of the Program in return for a fee.

END OF TERMS AND CONDITIONS

CE-Hinweis



Dieses Gerät erfüllt die CE-Konformitätsklasse A.

UKCA Hinweis



Dieses Gerät entspricht den Anforderungen der UKCA für Produkte, die in Großbritannien verkauft werden.

FCC-Hinweis

Hinweis zur FCC-Klasse A



Dieses Gerät erfüllt Teil 15 der FCC-Vorschriften. Folgende zwei Bedingungen müssen für die Inbetriebnahme erfüllt sein:

1. Dieses Gerät darf keine Störstrahlungen aussenden.
2. Dieses Gerät muss alle empfangenen Störstrahlungen hinnehmen, auch Störungen, die zu unerwünschtem Betrieb führen können.



Anmerkung

Diese Ausrüstung wurde getestet und als mit den Grenzwerten für Digitalgeräte der Klasse A gemäß Teil 15 der FCC-Vorgaben übereinstimmend befunden. Diese Grenzwerte sind so ausgelegt, dass sie einen angemessenen Schutz gegen Störungen beim Betrieb des Gerätes in einem kommerziellen Umfeld gewährleisten. Dieses Gerät erzeugt, verwendet und kann Hochfrequenzenergie abstrahlen und kann, sofern nicht gemäß der Anleitung installiert und verwendet, den Funkverkehr empfindlich stören. Der Betrieb dieses Geräts in Wohngebieten kann Störungen verursachen, wobei der Anwender diese Störungen auf eigene Kosten beseitigen muss.



Wichtig

An diesem Gerät vorgenommene Modifizierungen, die nicht von QNAP Systems, Inc. genehmigt sind, können die durch die FCC erteilte Befugnis des Benutzers, dieses Geräts in Betrieb zu setzen, ungültig machen.

VCCI-Hinweis



この装置は、クラス A 情報技術装置です。この装置を家庭環境で使用すると電波妨害を引き起こすことがあります。この場合には使用者が適切な対策を講ずるよう要求されることがあります。

VCCI-A

BSMI-Hinweis

警告：為避免電磁干擾，本產品不應安裝或使用於住宅環境。

SJ/T 11364-2006

本产品符合中国 RoHS 标准。以下表格标示此产品中某有毒物质的含量符合中国 RoHS 标准规定的限量要求。

本产品上会附有“环境友好使用期限”的标签，此期限是估算这些物质“不会有泄漏或突变”的年限。本产品可能包含有较短的环境友好使用期限的可替换元件，像是电池或灯管，这些元件将会单独标示出来。

部件名称	有毒有害物质或元素					
	铅 (Pb)	汞 (Hg)	镉 (Cd)	六价铬 (CR(VI))	多溴联苯 (PBB)	多溴二苯醚 (PBDE)
壳体	0	0	0	0	0	0
显示	0	0	0	0	0	0
印刷电路板	0	0	0	0	0	0
金属螺帽	0	0	0	0	0	0
电缆组装	0	0	0	0	0	0
风扇组装	0	0	0	0	0	0
电力供应组装	0	0	0	0	0	0
电池	0	0	0	0	0	0
O: 表示该有毒有害物质在该部件所有物质材料中的含量均在 SJ/T11363-2006 标准规定的限量要求以下。						
X: 表示该有毒有害物质至少在该部件的某一均质材料中的含量超出 SJ/T11363-2006 标准规定的限量要求。						