

# Obudowa JBOD

TL-R1200PES-RP

TL-R1600PES-RP

TL-R2400PES-RP

**Podręcznik użytkownika**

# Spis treści

<b>1. Ważne informacje</b>	
Informacje dotyczące bezpieczeństwa.....	3
<b>2. Opis produktu</b>	
Informacje o serii TL-Rx00PES-RP JBOD.....	5
Specyfikacja sprzętu.....	5
Zawartość opakowania.....	6
Komponenty.....	7
Panel przedni.....	7
Tylny panel.....	8
Numeracja dysków.....	10
Wymagania instalacji.....	12
Konfiguracja obudowy JBOD.....	13
<b>3. Instalacja sprzętu</b>	
Instalowanie dysków.....	14
Instalowanie 3,5-calowych dysków twardych w TL-R1200PES-RP lub TL-R1600PES-RP.....	14
Instalowanie 3,5-calowych dysków twardych w TL-R2400PES-RP.....	16
Instalowanie 2,5-calowych dysków SSD w TL-R1200PES-RP lub TL-R1600PES-RP.....	19
Instalowanie 2,5-calowych dysków SSD w TL-R2400PES-RP.....	21
Podłączanie i rozłączanie obudowy JBOD.....	24
Podłączanie w czasie pracy obudowy JBOD na serwerze NAS.....	24
Podłączanie obudowy JBOD do serwera NAS.....	25
Rozłączanie obudowy JBOD od serwera NAS.....	29
Wymiana jednostek nadmiarowego zasilania podczas pracy (hot-swap).....	29
Zestawy szyn.....	30
<b>4. Podstawowe operacje</b>	
Przycisk zasilania.....	32
Diody LED.....	32
Powiadomienie dźwiękowe.....	33
<b>5. Rozwiązywanie problemów</b>	
Wymuszanie na funkcji Pamięć masowa i migawki, aby rozpoznawała obudowę JBOD.....	35
Wymiana uszkodzonych dysków podczas pracy (hot-swap).....	35
Wsparcie techniczne i inne zasoby.....	36
<b>6. Glosariusz</b>	
QTS.....	37
QuTS hero.....	37
Pamięć masowa i migawki.....	37
<b>7. Informacje</b>	
Ograniczona gwarancja.....	38
Zrzeczenie odpowiedzialności.....	38
Prawa autorskie i znaki towarowe.....	38
GNU General Public License.....	39
Informacje dotyczące CE.....	46
Informacje dotyczące UKCA.....	46
Informacje dotyczące FCC.....	47

Informacje dotyczące VCCI.....	47
Informacje dotyczące BSMI.....	48
SJ/T 11364-2006.....	48

# 1. Ważne informacje

## Oryginalne opakowanie

Należy zachować oryginalne opakowanie i materiały opakowaniowe. W przypadku zwrotu produktu lub wysyłania go do naprawy należy użyć oryginalnego opakowania, aby uniknąć uszkodzeń.

QNAP zastrzega sobie prawo do nierealizowania procedury zwrotu lub usługi gwarancyjnej w przypadku uszkodzeń produktów powstałych w wyniku nieprawidłowego pakowania.

## Wady sprzętowe

Jeśli posiadany produkt QNAP ma uszkodzony osprzęt, zwróć produkt do firmy QNAP lub autoryzowanego centrum serwisowego QNAP w celu serwisowania lub wymiany. Wszelkie samodzielne próby wykonywania procedur wymiany lub serwisowania produktu przez użytkownika lub nieautoryzowaną stronę trzecią spowodują unieważnienie gwarancji.

Firma QNAP nie ponosi odpowiedzialności za wszelkie uszkodzenia lub utratę danych w wyniku nieautoryzowanych modyfikacji lub instalacji nieobsługiwanych aplikacji firm zewnętrznych.

Szczegółowe informacje można znaleźć w części [Warunki gwarancji QNAP](#).

## Informacje dotyczące bezpieczeństwa

Poniższe instrukcje mają pomóc zapewnić bezpieczeństwo użytkowników i otoczenia. Przed rozpoczęciem obsługi dokładnie zapoznaj się z tymi instrukcjami.

### Ogólne instrukcje

- Urządzenie to należy przechowywać w bezpiecznym miejscu o ograniczonym dostępie, kontrolowanym za pomocą narzędzia, blokady i klucza lub innych środków bezpieczeństwa.
- Fizyczny dostęp do urządzenia powinni mieć tylko wykwalifikowane, przeszkolone i upoważnione osoby, znające wszystkie ograniczenia, środki ostrożności oraz procedury instalacji i konserwacji.
- Aby uniknąć potencjalnych obrażeń użytkownika lub uszkodzenia komponentów, przed dotknięciem dysków i innych wewnętrznych komponentów systemu należy upewnić się, że ostygły.
- Aby uniknąć potencjalnych obrażeń osobistych lub uszkodzenia komponentów urządzenia, należy przestrzegać procedur związanych z wyładowaniami elektrostatycznymi.

### Zasilanie

- Aby zmniejszyć ryzyko wystąpienia pożaru lub porażenia prądem elektrycznym, upewnij się, że kabel zasilania jest podłączony tylko do odpowiednio uziemionego gniazda elektrycznego.



Urządzenia wyposażone w zasilacz nadmiarowy mogą mieć jeden lub kilka przewodów jednostek zasilania (PSU). Aby zapobiegać poważnym obrażeniom, przed instalacją lub wymianą komponentów systemowych wyszkolony technik serwisowy musi odłączyć wszystkie przewody PSU od urządzenia.

## Części ruchome

- 



**Ruchome łopatki wentylatora:** Gdy urządzenie jest podłączone do źródła zasilania, należy trzymać swoje części ciała z daleka od ruchomych łopatek wentylatora.

- 



**Ruchome komponenty:** Należy trzymać swoje części ciała z daleka od innych ruchomych komponentów.

- Urządzenie nie jest przeznaczone do użytku w miejscach, w których przebywają często dzieci.

## 2. Opis produktu

W tym rozdziale przedstawiono podstawowe informacje dotyczące obudowy JBOD QNAP.

### Informacje o serii TL-Rx00PES-RP JBOD

Obudowy QNAP TL-Rx00PES-RP JBOD są przeznaczone do zwiększania pojemności i funkcjonalności serwerów NAS, zapewniając szeroki wachlarz zastosowań pamięci masowej. Zainstalowanymi dyskami można zarządzać niezależnie lub skonfigurować je jako grupy RAID oprogramowania przy użyciu serwera NAS hosta.


Urządzenia TL-R1200PES-RP, TL-R1600PES-RP i TL-R2400PES-RP są wyposażone w dwanaście, szesnaście i dwadzieścia cztery 3,5-calowe wnęki na dyski SATA, oraz dwa porty SFF-8644 1x2.


### Specyfikacja sprzętu



#### Wskazówka

Wszystkie specyfikacje modelu mogą ulegać zmianie bez powiadomienia. Najnowsze specyfikacje są dostępne na stronie <https://www.qnap.com>.

Komponent	TL-R1200PES-RP	TL-R1600PES-RP	TL-R2400PES-RP
Pamięć masowa			
Wnęki dysków	12 x 3,5-calowe SATA 6 Gb/s	16 x 3,5-calowe SATA 6 Gb/s	24 x 3,5-calowe SATA 6 Gb/s
	 <b>Uwaga</b> Możesz zakupić podstawy kieszeni od firmy QNAP lub autoryzowanego sprzedawcy. Szczegółowe informacje zawiera <a href="https://shop.qnap.com/">https://shop.qnap.com/</a> .		
Kompatybilność dysków	3,5-calowe wnęki: <ul style="list-style-type: none"> <li>• 3,5-calowe dyski twarde SATA</li> <li>• 2,5-calowe dyski SSD SATA</li> </ul>		
Wymiana w czasie pracy	To urządzenie obsługuje wymianę w czasie pracy dla wszystkich dysków.		
Zewnętrzne porty we/wy			
Porty SFF	2 x SFF-8644 1x2		
Interfejs			
Przyciski	Zasilanie		
Diody LED			
System	<ul style="list-style-type: none"> <li>• Status</li> <li>• Łącze</li> <li>• Błąd wentylatora</li> <li>• Dysk</li> <li>• Identyfikator obudowy</li> </ul>		
Porty	<ul style="list-style-type: none"> <li>• Łącze złącza</li> <li>• Dostęp do złącza</li> </ul>		

Komponent	TL-R1200PES-RP	TL-R1600PES-RP	TL-R2400PES-RP
Wymiary			
Kształt	2U, do montażu stelażowego	3U, do montażu stelażowego	4U, do montażu stelażowego
Wymiary (wys. x szer. x głęb.)	88,65 x 482,2 x 423,8 mm (3,49 x 18,98 x 16,68 cala)	131,3 x 482,2 x 425,3 mm (5,17 x 18,98 x 16,74 cala)	176,15 x 480,74 x 672,05 mm (6,94 x 18,93 x 26,46 cala)
Waga netto	9,22 kg (20,33 funta)	11,56 kg (25,49 funta)	18,67 kg (41,16 funta)
Inne			
Podłączanie w czasie pracy	To urządzenie obsługuje podłączanie w czasie pracy do serwera NAS QNAP. Szczegółowe informacje można znaleźć w części <a href="#">Podłączanie w czasie pracy obudowy JBOD na serwerze NAS</a> .		
Kompatybilność szyn	Rail-B02	Rail-B02	Rail-A02-90
	 <p><b>Uwaga</b></p> <ul style="list-style-type: none"> <li>Zestawy szyn nie znajdują się w pakiecie NAS i należy je zakupić oddzielnie. Szczegółowe informacje można uzyskać, kontaktując się z autoryzowanym sprzedawcą detalicznym lub przechodząc na stronę <a href="https://shop.qnap.com">https://shop.qnap.com</a>.</li> <li>Informacje dotyczące instalacji zestawu szyn można znaleźć w instrukcji instalacji załączonej do zestawu szyn. Szczegółowe informacje zawiera <a href="https://www.qnap.com/go/product/rail-kit">https://www.qnap.com/go/product/rail-kit</a>.</li> </ul>		
Jednostka zasilania	2 x 300 W, 100-240 V AC, 50/60 Hz	2 x 550 W, 100-240 V AC, 50/60 Hz	2 x 550 W, 100-240 V AC, 50/60 Hz
Wentylatory	2 wentylator 80 mm, 12 V prądu stałego	3 wentylator 80 mm, 12 V prądu stałego	3 wentylator 80 mm, 12 V prądu stałego
Temperatura robocza	<ul style="list-style-type: none"> <li>Wilgotność względna bez kondensacji: 5%–95%</li> <li>Temperatura mokrego termometru: 27°C (80,6°F)</li> </ul>		



#### Wskazówka

Lista zgodnych modeli dysków znajduje się na stronie <https://www.qnap.com/compatibility>.

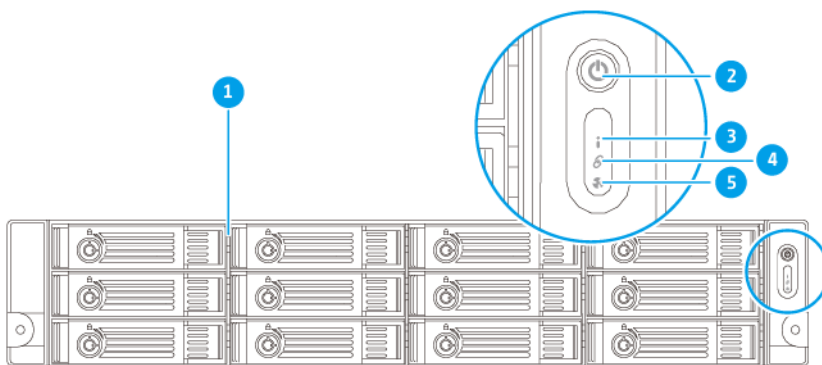
## Zawartość opakowania

Pozycja	Ilość
Obudowa JBOD	1
Kabel zasilania	2
Kabel specjalny PCIe JBOD (SFF-8644 1x2)	1 x CAB-PCIE10M-8644-8X
Wkręty do 3,5-calowych dysków	<ul style="list-style-type: none"> <li>TL-R1200PES-RP: 48</li> <li>TL-R1600PES-RP: 64</li> <li>TL-R2400PES-RP: 96</li> </ul>

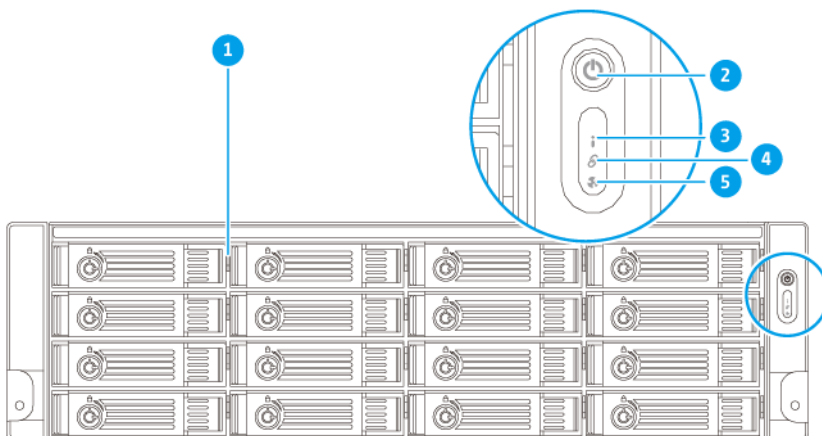
Pozycja	Ilość
Wkręty do 2,5-calowych dysków	<ul style="list-style-type: none"> <li>• TL-R1200PES-RP: 36</li> <li>• TL-R1600PES-RP: 48</li> <li>• TL-R2400PES-RP: 72</li> </ul>
Instrukcja szybkiej instalacji	1

## Komponenty

### Panel przedni

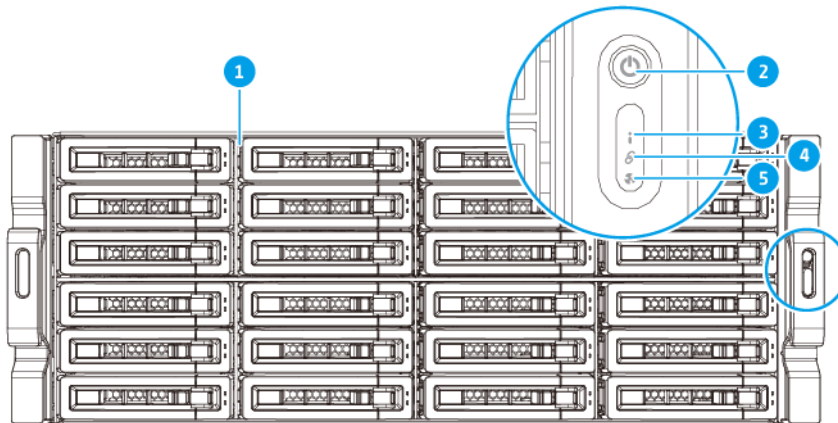


#### TL-R1200PES-RP



#### TL-R1600PES-RP

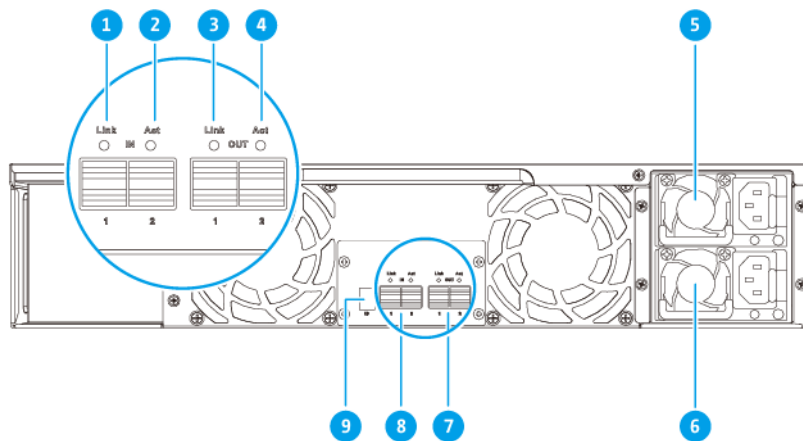




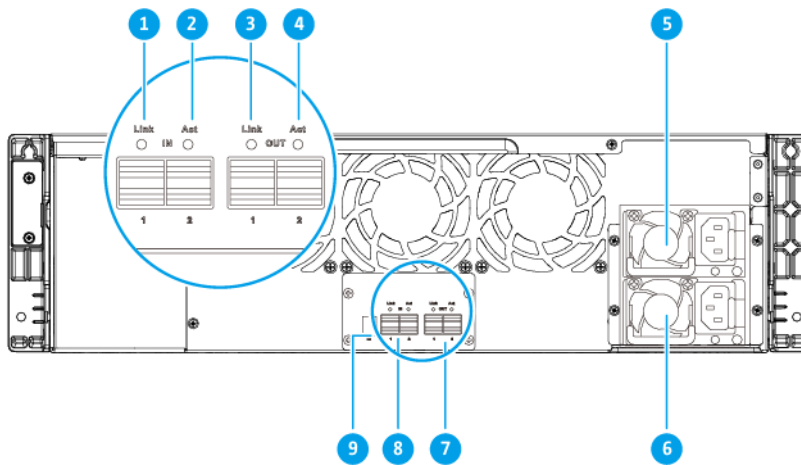
### TL-R2400PES-RP

Nr	Komponent	Nr	Komponent
1	Dioda LED dysku	4	Dioda LED łącza
2	Przycisk zasilania	5	Dioda LED błędu wentylatora
3	Dioda LED statusu	-	-

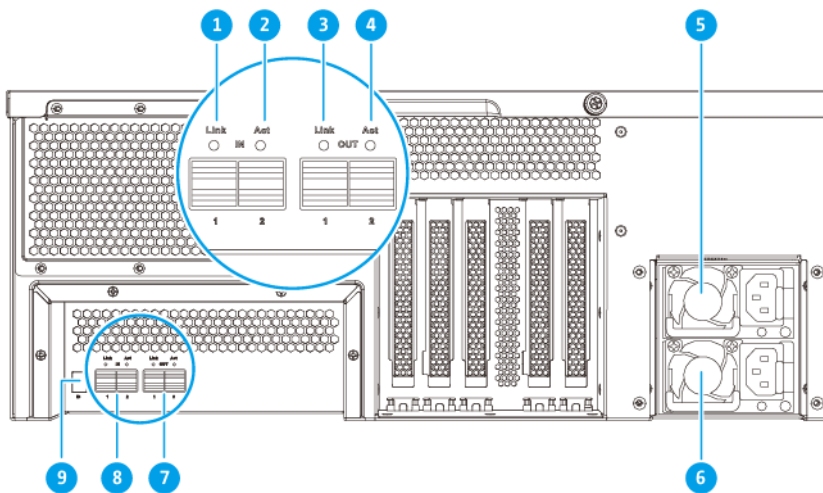
### Tylny panel




### TL-R1200PES-RP





### TL-R1600PES-RP



### TL-R2400PES-RP

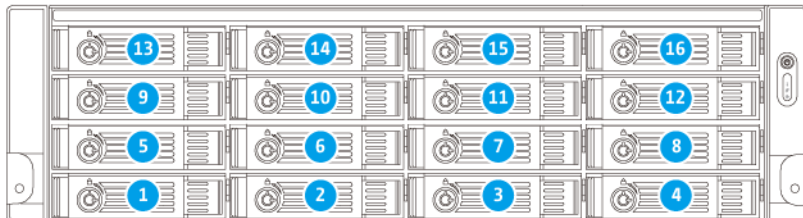
Nr	Komponent	Nr	Komponent
1	Dioda LED łącza złącza (wysyłające)	6	Jednostka zasilania 2
2	Dioda LED dostępu złącza (wysyłające)	7	Port SFF-8644 1x2 (pobierający)
			 <b>Uwaga</b> Port ten służy do łączenia z obudową JBOD do pobierania danych w połączeniu kaskadowym.

Nr	Komponent	Nr	Komponent
3	Dioda LED łączy złącza (pobierające)	8	Port SFF-8644 1x2 (wysyłający)   <b>Uwaga</b> Port ten służy do łączenia z NAS hosta lub z obudową JBOD do wysyłania danych w połączeniu kaskadowym.
4	Dioda LED dostępu złącza (pobierające)	9	Identyfikator obudowy   <b>Uwaga</b> Serwer NAS przypisuje identyfikator obudowy do każdego modułu rozszerzającego podłączonego do serwera NAS. Do pierwszych dziewięciu obudów przypisywane są numery od 1 do 9. Kolejne obudowy zaczynają się od litery A i są kontynuowane w kolejności alfabetycznej.
5	Jednostka zasilania 1	-	-

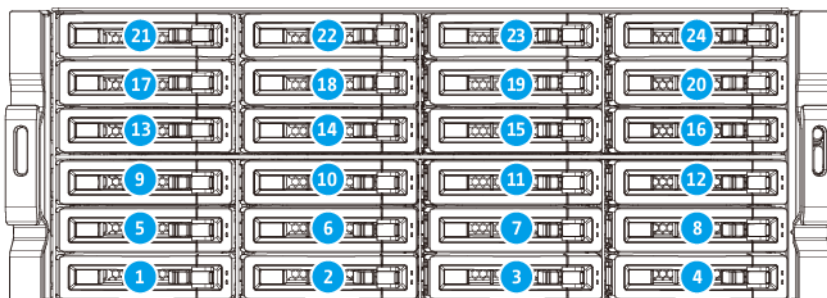
## Numeracja dysków



### TL-R1200PES-RP







### TL-R1600PES-RP



### TL-R2400PES-RP

## Wymagania instalacji

Kategoria	Pozycja
Środowisko	<ul style="list-style-type: none"> <li>• Temperatura pomieszczenia: 0–40°C (32–104°F)</li> <li>• Wilgotność względna bez kondensacji: 5%–95%</li> <li>• Temperatura mokrego termometru: 27°C (80,6°F)</li> <li>• Płaska powierzchnia antystatyczna bez ekspozycji na bezpośrednie działanie słońca, płynów lub środków chemicznych</li> </ul> <p>Ograniczony dostęp</p> <ul style="list-style-type: none"> <li>• Urządzenie to należy przechowywać w bezpiecznym miejscu o ograniczonym dostępie, kontrolowanym za pomocą narzędzia, blokady i klucza lub innych środków bezpieczeństwa.</li> <li>• Fizyczny dostęp do urządzenia powinni mieć tylko wykwalifikowani, przeszkoleni i upoważnieni administratorzy urządzenia, znający wszystkie ograniczenia, środki ostrożności oraz procedury instalacji i konserwacji.</li> </ul>
Osprzęt i urządzenia peryferyjne	<ul style="list-style-type: none"> <li>• NAS</li> </ul> <p> <b>Uwaga</b></p> <ul style="list-style-type: none"> <li>• Szczegółowe informacje na temat kompatybilnych modeli NAS, maksymalnej liczby obudów JBOD obsługiwanych przez każdy model NAS i odpowiednich gniazd PCIe można znaleźć na stronie <a href="https://www.qnap.com/go/compatibility-expansion/">https://www.qnap.com/go/compatibility-expansion/</a>.</li> <li>• Stacja NAS musi mieć system QTS 5.1.2 (lub nowszy) lub QuTS hero h5.1.2 (lub nowszy).</li> </ul> <ul style="list-style-type: none"> <li>• Dyski pamięci masowej</li> </ul> <p> <b>Uwaga</b></p> <p>Lista zgodnych modeli dysków znajduje się na stronie <a href="https://www.qnap.com/compatibility">https://www.qnap.com/compatibility</a>.</p> <ul style="list-style-type: none"> <li>• Adapter magistrali hosta</li> </ul> <p> <b>Uwaga</b></p> <p>Adapter magistrali hosta QXP-3X4PES lub QXP-3X8PES należy zainstalować na serwerze NAS. Adaptery magistrali hosta innych firm mogą nie być kompatybilne z obudowami QNAP JBOD.</p> <ul style="list-style-type: none"> <li>• Co najmniej jeden kabel połączeniowy SFF-8644</li> </ul> <p> <b>Uwaga</b></p> <ul style="list-style-type: none"> <li>• Adapter magistrali hosta QXP-3X4PES wymaga kabla CAB-PCIE10M-8644-4X.</li> <li>• Adapter magistrali hosta QXP-3X8PES wymaga kabla CAB-PCIE10M-8644-8X (jeden jest dołączony do obudowy JBOD).</li> </ul>

Kategoria	Pozycja
Narzędzia	<ul style="list-style-type: none"> <li>• Śrubokręt krzyżakowy nr 1 lub nr 2</li> <li>• Opaska antystatyczna</li> </ul>

## Konfiguracja obudowy JBOD



### Ważne

Przed rozpoczęciem konfiguracji obudowy JBOD lub instalacji komponentów obudowy JBOD zapoznaj się uważnie ze wszystkimi wymogami i informacjami dotyczącymi bezpieczeństwa w [Informacje dotyczące bezpieczeństwa](#).

1. Obudowę JBOD należy umieścić w środowisku spełniającym określone wymogi. Szczegółowe informacje można znaleźć w części [Wymagania instalacji](#).
2. Zainstaluj obudowę JBOD na stelażu. Szczegółowe informacje można znaleźć w części [Zestawy szyn](#).
3. Zainstaluj dyski. Szczegółowe informacje można znaleźć w następujących częściach:
  - [Instalowanie 3,5-calowych dysków twardych w TL-R1200PES-RP lub TL-R1600PES-RP](#)
  - [Instalowanie 3,5-calowych dysków twardych w TL-R2400PES-RP](#)
  - [Instalowanie 2,5-calowych dysków SSD w TL-R1200PES-RP lub TL-R1600PES-RP](#)
  - [Instalowanie 2,5-calowych dysków SSD w TL-R2400PES-RP](#)
4. Podłącz kabel zasilania.
5. Podłącz obudowę JBOD do serwera NAS. Szczegółowe informacje można znaleźć w części [Podłączanie obudowy JBOD do serwera NAS](#).
6. Włącz obudowę JBOD.

## 3. Instalacja sprzętu

Ten rozdział przedstawia informacje na temat instalacji dysków, podłączania i odłączania obudowy JBOD od serwera NAS, wymiany w czasie pracy nadmiarowych zasilaczy oraz zestawów szyn.

### Instalowanie dysków

Model TL-Rx00PES-RP jest kompatybilny z 3,5-calowymi dyskami twardymi i 2,5-calowymi dyskami SSD.

### Instalowanie 3,5-calowych dysków twardych w TL-R1200PES-RP lub TL-R1600PES-RP



#### Ostrzeżenie

- Instalacja dysku spowoduje usunięcie wszystkich danych na dysku.
- Aby uniknąć uszkodzenia komponentów, należy przestrzegać procedur związanych z wyładowaniami elektrostatycznymi.

- 



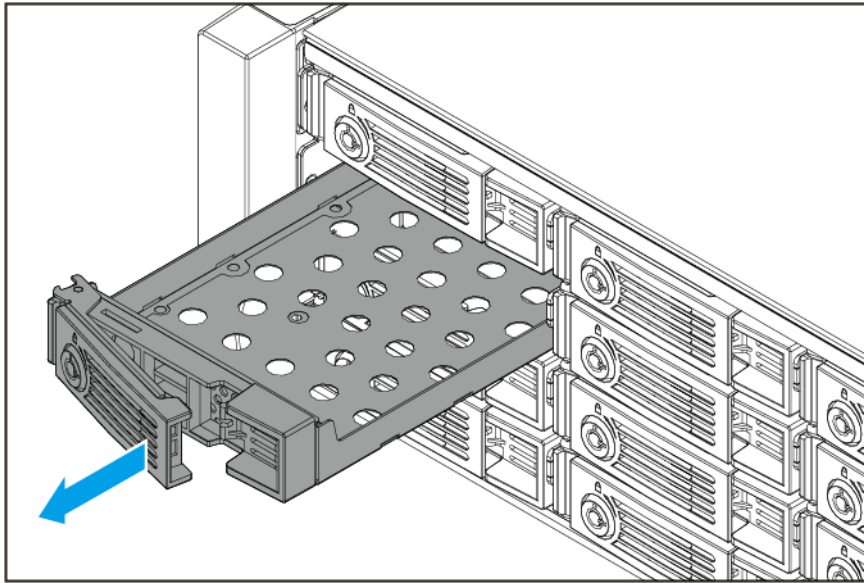
**Ruchome łopatki wentylatora:** Trzymaj ręce i inne części ciała z dala od ruchomych łopatek wentylatora.

- 



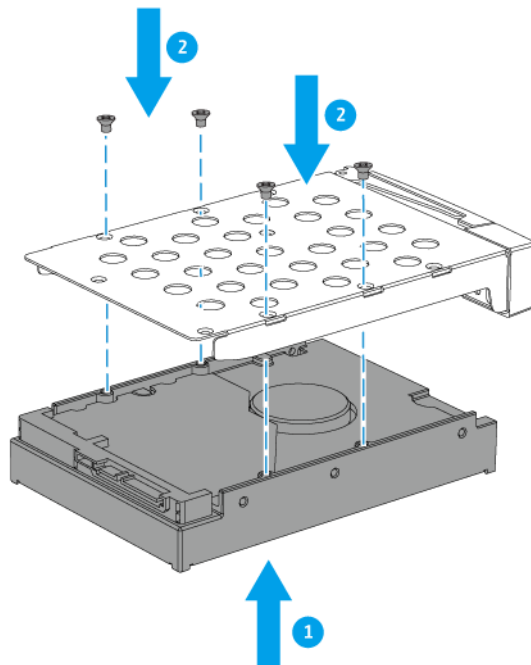
**Inne ruchome komponenty:** Trzymaj ręce i inne części ciała z dala od innych ruchomych komponentów.

1. Wyłącz obudowę JBOD.
2. Usuń kieszeń dysku.
  - a. Pociągnij uchwyt, aby zwolnić kieszeń.
  - b. Wyciągnij kieszeń.



**3. Zamontuj dysk na kieszeni.**

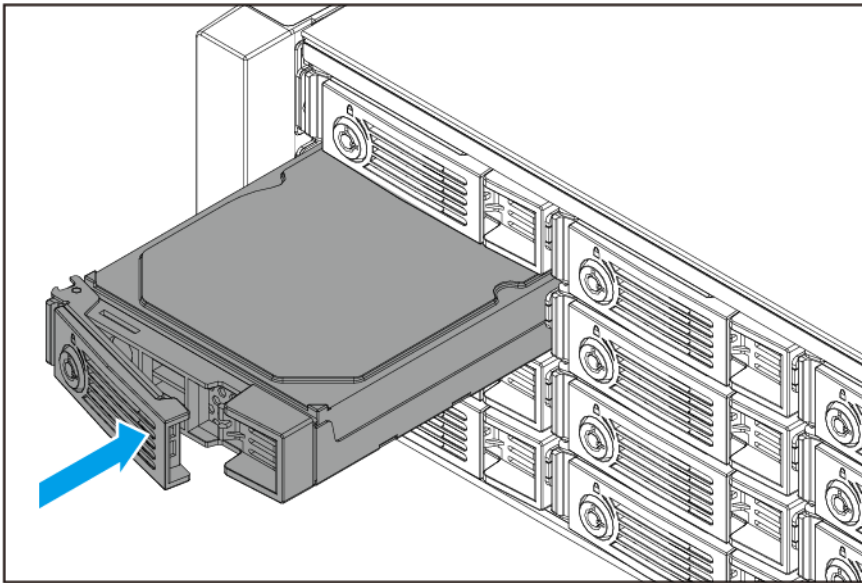
- a.** Umieść dysk na kieszeni tak, aby otwory na spodzie dysku były dopasowane do otworów na spodzie kieszeni.
- b.** Przymocuj wkręty.



**4. Załaduj kieszeń we wnęce.**



- a. Włóż kieszeń do wnęki.
- b. Wciśnij uchwyt.



5. Włącz obudowę JBOD.



#### Uwaga

Wykrycie nowego urządzenia przez obudowę JBOD może potrwać do 30 sekund.

## Instalowanie 3,5-calowych dysków twardej w TL-R2400PES-RP



### Ostrzeżenie

- Instalacja dysku spowoduje usunięcie wszystkich danych na dysku.
- Aby uniknąć uszkodzenia komponentów, należy przestrzegać procedur związanych z wyładowaniami elektrostatycznymi.

•



**Ruchome łopatki wentylatora:** Trzymaj ręce i inne części ciała z dala od ruchomych łopatek wentylatora.

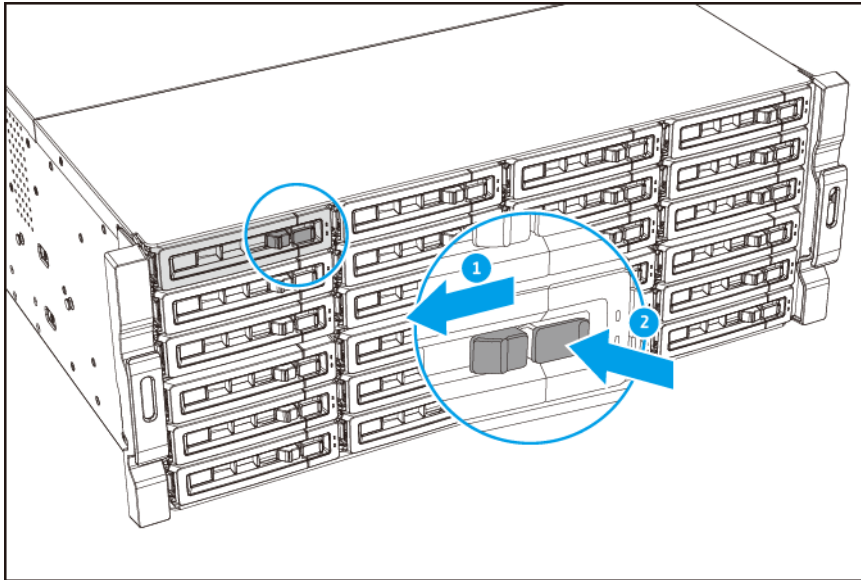
•



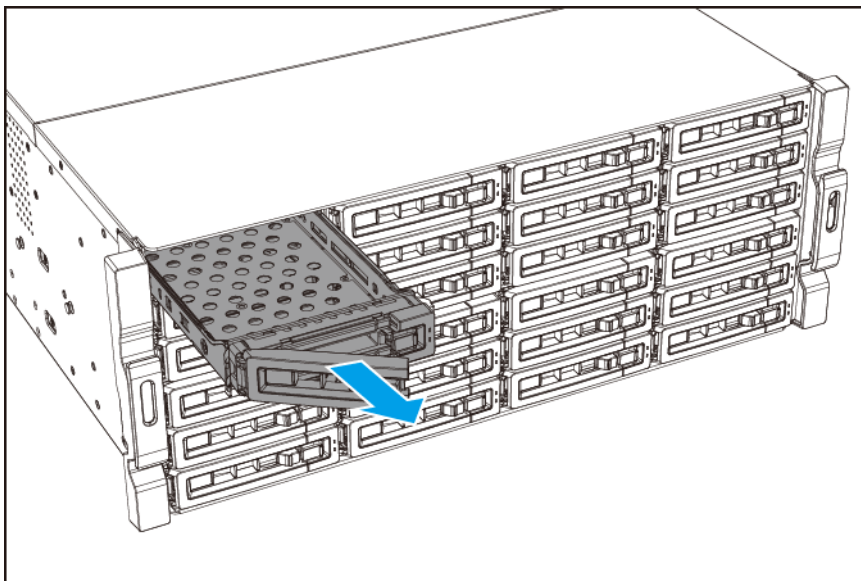
**Inne ruchome komponenty:** Trzymaj ręce i inne części ciała z dala od innych ruchomych komponentów.

1. Wyłącz obudowę JBOD.
2. Usuń kieszeń dysku.
  - a. Przesuń blokadę w lewo.

- b.** Naciśnij przycisk, aby zwolnić uchwyt kieszeni.

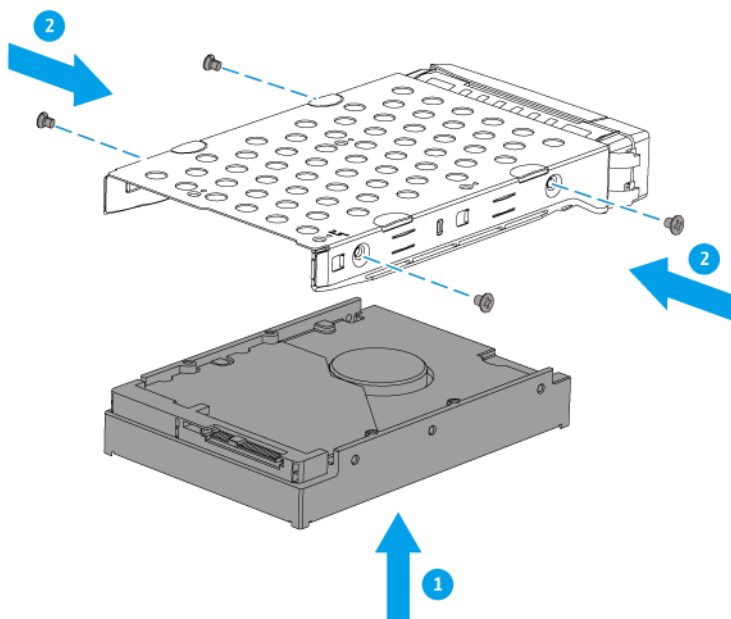


- c.** Wyciągnij kieszeń.



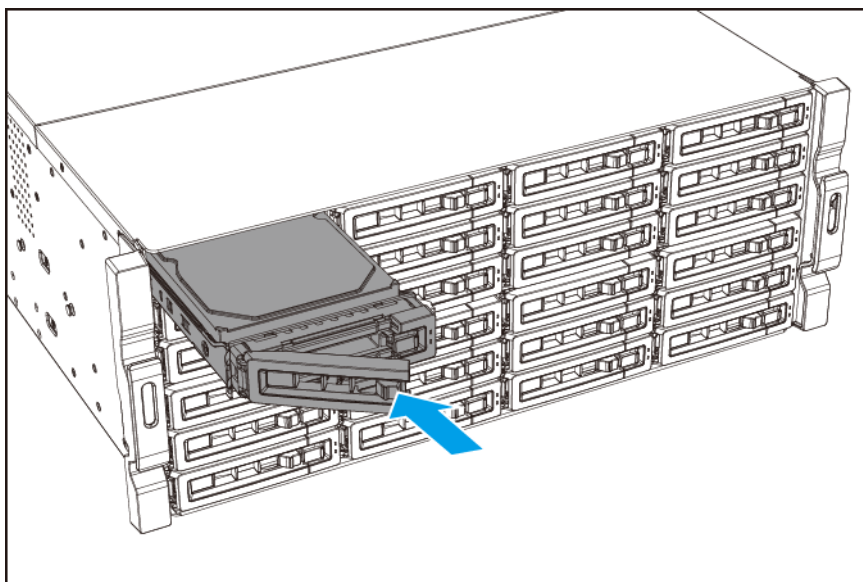
- 3.** Zamontuj dysk na kieszeni.

- a.** Umieść dysk na kieszeni tak, aby otwory po bokach dysku były dopasowane do otworów po bokach kieszeni.
- b.** Przymocuj wkręty.

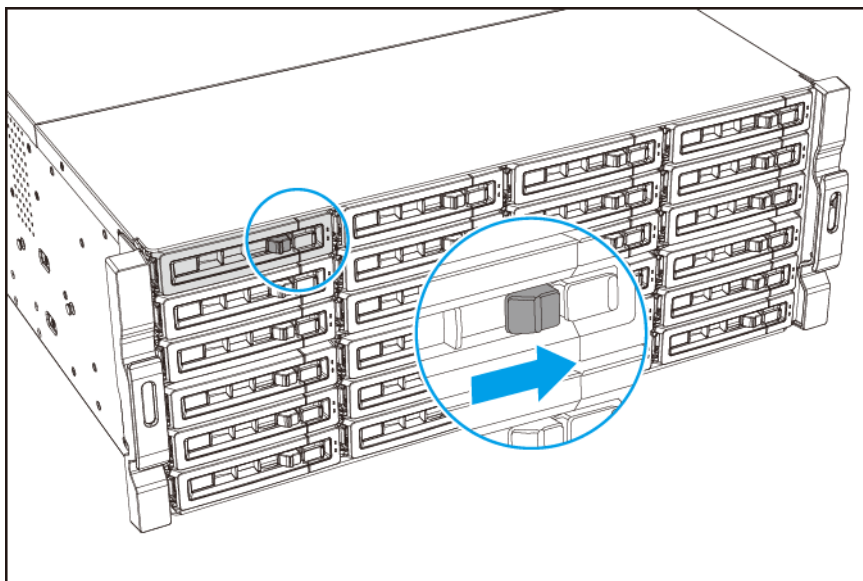


**4.** Załaduj kieszeń we wnęce.

- a.** Włóż kieszeń do wnęki.
- b.** Wciśnij uchwyt.



- c.** Przesuń blokadę w prawo.



5. Włącz obudowę JBOD.



#### Uwaga

Wykrycie nowego urządzenia przez obudowę JBOD może potrwać do 30 sekund.

## Instalowanie 2,5-calowych dysków SSD w TL-R1200PES-RP lub TL-R1600PES-RP



### Ostrzeżenie

- Instalacja dysku spowoduje usunięcie wszystkich danych na dysku.
- Aby uniknąć uszkodzenia komponentów, należy przestrzegać procedur związanych z wyładowaniami elektrostatycznymi.

•



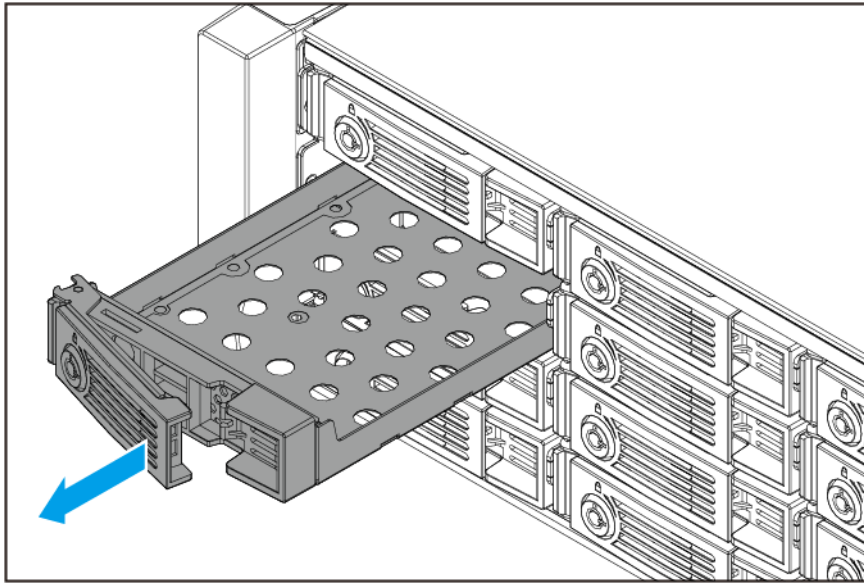
**Ruchome łopatki wentylatora:** Trzymaj ręce i inne części ciała z dala od ruchomych łopatek wentylatora.

•



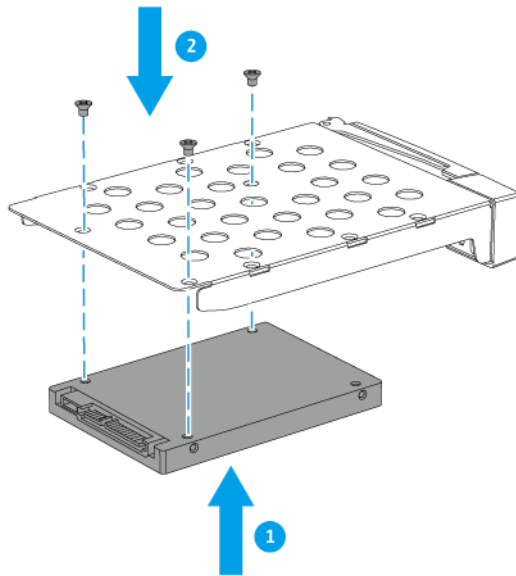
**Inne ruchome komponenty:** Trzymaj ręce i inne części ciała z dala od innych ruchomych komponentów.

1. Wyłącz obudowę JBOD.
2. Usuń kieszeń dysku.
  - a. Pociągnij uchwyt, aby zwolnić kieszeń.
  - b. Wyciągnij kieszeń.



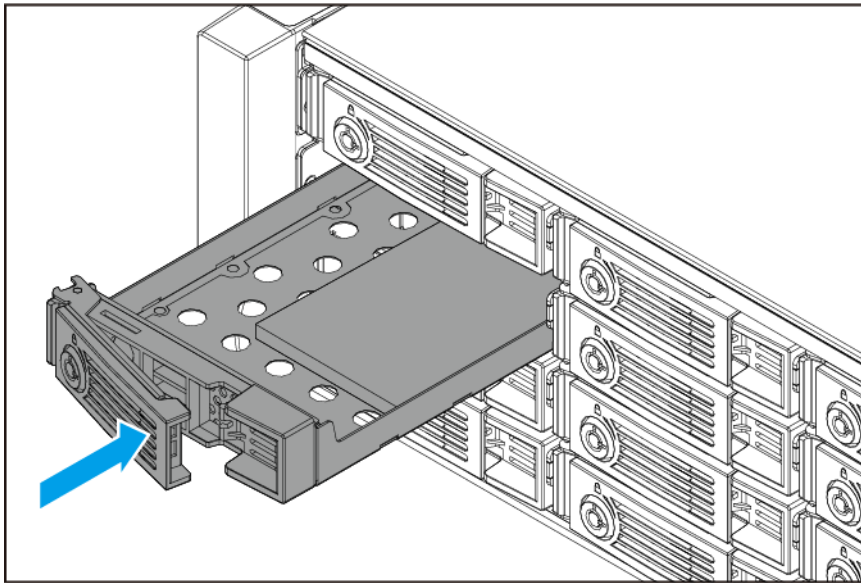
**3. Zamontuj dysk na kieszeni.**

- a.** Umieść dysk na kieszeni tak, aby otwory na spodzie dysku były dopasowane do otworów na spodzie kieszeni.
- b.** Przymocuj wkręty.



**4. Załaduj kieszeń we wnęce.**

- a. Włóż kieszeń do wnęki.
- b. Wciśnij uchwyt.



5. Włącz obudowę JBOD.



#### Uwaga

Wykrycie nowego urządzenia przez obudowę JBOD może potrwać do 30 sekund.

## Instalowanie 2,5-calowych dysków SSD w TL-R2400PES-RP



### Ostrzeżenie

- Instalacja dysku spowoduje usunięcie wszystkich danych na dysku.
- Aby uniknąć uszkodzenia komponentów, należy przestrzegać procedur związanych z wyładowaniami elektrostatycznymi.

•



**Ruchome łopatki wentylatora:** Trzymaj ręce i inne części ciała z dala od ruchomych łopatek wentylatora.

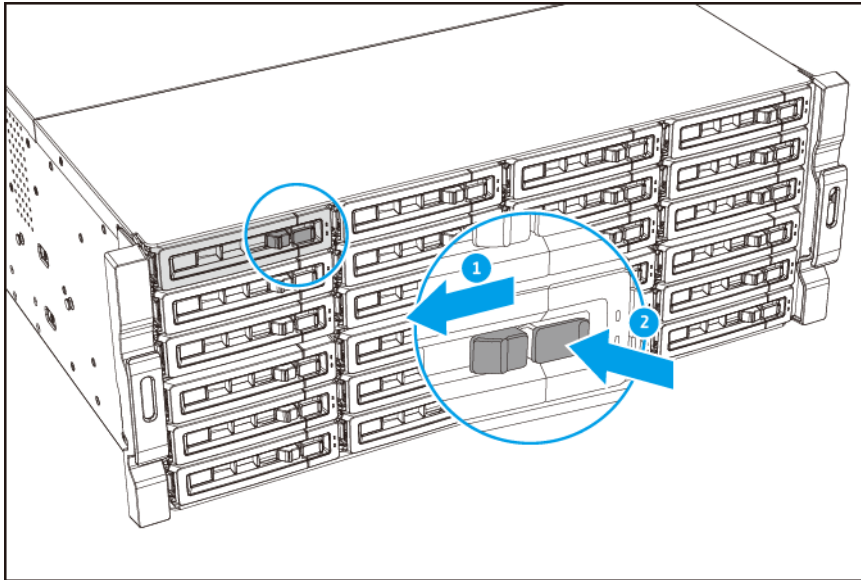
•



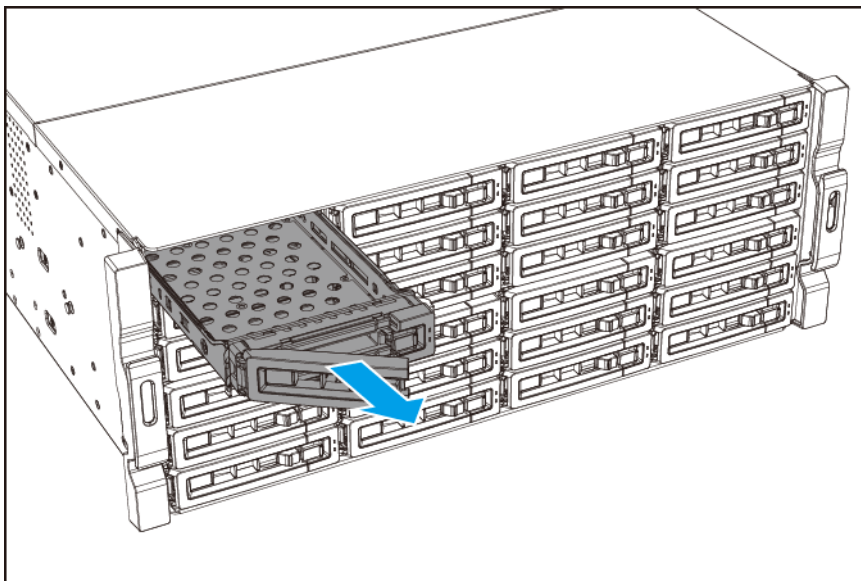
**Inne ruchome komponenty:** Trzymaj ręce i inne części ciała z dala od innych ruchomych komponentów.

1. Wyłącz obudowę JBOD.
2. Usuń kieszeń dysku.
  - a. Przesuń blokadę w lewo.

- b.** Naciśnij przycisk, aby zwolnić uchwyt kieszeni.

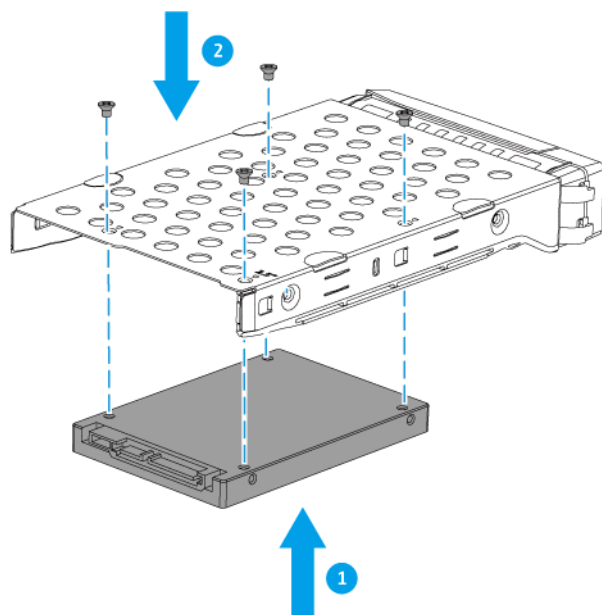


- c.** Wyciągnij kieszeń.



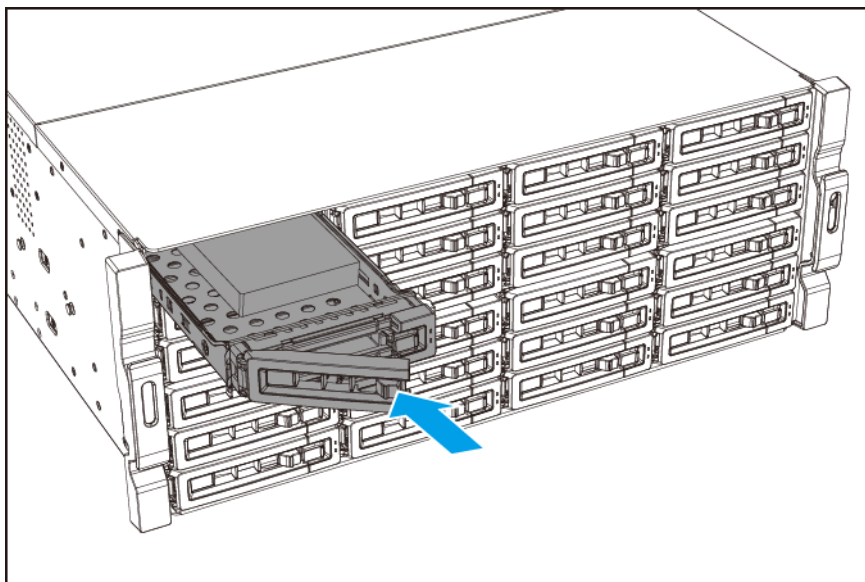
- 3.** Zamontuj dysk na kieszeni.

- a.** Umieść dysk na kieszeni tak, aby otwory na spodzie dysku były dopasowane do otworów na spodzie kieszeni.
- b.** Przymocuj wkręty.



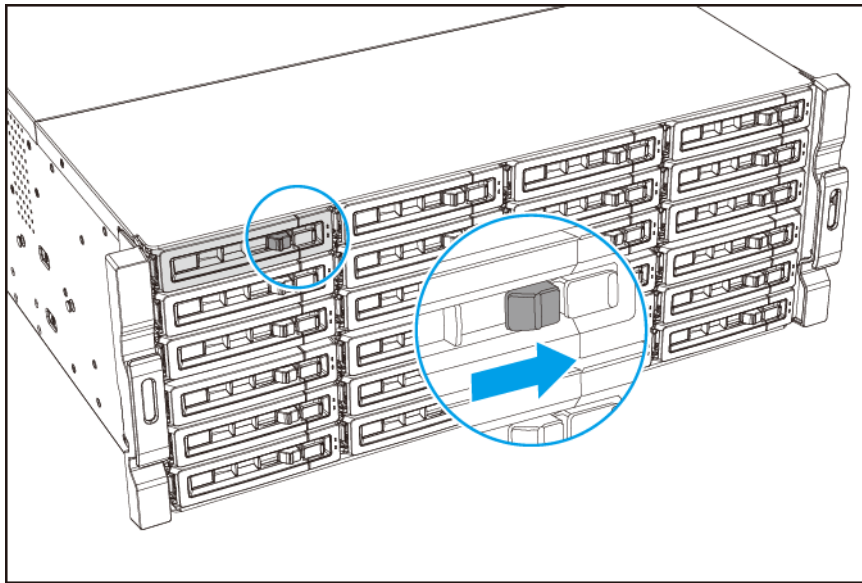
**4. Załaduj kieszeń we wnęce.**

- a.** Włóż kieszeń do wnęki.
- b.** Wciśnij uchwyt.



- c.** Przesuń blokadę w prawo.





## 5. Włącz obudowę JBOD.



### Uwaga

Wykrycie nowego urządzenia przez obudowę JBOD może potrwać do 30 sekund.

## Podłączanie i rozłączanie obudowy JBOD

Urządzenie TL-Rx00PES-RP obsługuje podłączanie QNAP NAS na potrzeby rozbudowy pamięci masowej. Dodatkowo obudowa JBOD obsługuje podłączanie w czasie pracy i konfigurację kaskadową.

### Podłączanie w czasie pracy obudowy JBOD na serwerze NAS

Urządzenie TL-Rx00PES-RP obsługuje podłączanie w czasie pracy do serwera NAS QNAP. Obudowę JBOD można podłączać lub odłączać od serwera NAS, gdy jest on włączony, z zachowaniem następujących ograniczeń i środków ostrożności:

- Podłączanie w czasie pracy jest obsługiwane tylko podczas tworzenia puli pamięci masowej w obudowie JBOD przy użyciu tylko dysków zainstalowanych w obudowie JBOD.
- Podłączanie w czasie pracy nie jest obsługiwane w przypadku powiększania puli pamięci masowej na serwerze NAS przy użyciu dysków w obudowie JBOD.
- Aby zapobiec utracie danych lub innym awariom, nie należy odłączać obudowy JBOD w czasie pracy, jeśli w obudowie JBOD utworzono pulę pamięci masowej lub grupę RAID. Jeśli w takim przypadku konieczne jest odłączenie obudowy JBOD, należy skontaktować się z autoryzowanym administratorem w celu wykonania tej czynności.
- W przypadku odłączania obudowy JBOD od serwera NAS należy zawsze bezpiecznie odłączyć obudowę JBOD od systemu operacyjnego serwera NAS przed odłączeniem jakichkolwiek kabli. Szczegółowe informacje można znaleźć w części [Rozłączanie obudowy JBOD od serwera NAS](#).


## Podłączanie obudowy JBOD do serwera NAS


Aby podłączyć obudowę JBOD do serwera NAS, należy użyć kompatybilnego modelu NAS z zalecaną wersją systemu operacyjnego QNAP i najnowszą wersją oprogramowania układowego BIOS. W zależności od gniazda PCIe na serwerze NAS, należy także zainstalować na serwerze NAS zgodny adapter magistrali hosta i użyć kompatybilnego przewodu połączeniowego.

### Wymagania środowiska NAS

Wymaganie	Opis
Model serwera NAS	Upewnij się, że dany serwer QNAP NAS jest kompatybilny z obudową JBOD. Lista zgodnych modeli NAS znajduje się na stronie <a href="https://www.qnap.com/go/compatibility-expansion/">https://www.qnap.com/go/compatibility-expansion/</a> .
System operacyjny serwera NAS	<ul style="list-style-type: none"> <li>• System QTS 5.1.2 lub nowszy</li> <li>• System QuTS hero h5.1.2 lub nowszy</li> </ul> <p>Aby uzyskać informacje o najnowszym systemie operacyjnym QNAP dla posiadanego modelu NAS, przejdź na stronę <a href="https://download.qnap.com/">https://download.qnap.com/</a>.</p>
NAS BIOS	Serwer NAS należy instalować z najnowszą wersją oprogramowania układowego BIOS. Aby uzyskać informacje o najnowszym oprogramowaniu układowym BIOS dla posiadanego modelu NAS, przejdź na stronę <a href="https://download.qnap.com/">https://download.qnap.com/</a> .
Pamięć NAS i pamięć masowa JBOD	<ul style="list-style-type: none"> <li>• QTS <ul style="list-style-type: none"> <li>• Największy rozmiar puli pamięci masowej w obudowie JBOD: 304 TB</li> </ul> </li> <li>• QuTS hero <ul style="list-style-type: none"> <li>• Minimalna pamięć masowa NAS: 16 GB</li> <li>• Zalecana pamięć NAS dla pamięci masowej 1-2 PB JBOD: <math>\geq 128</math> GB</li> <li>• Zalecana pamięć NAS dla pamięci masowej 3-5 PB JBOD: <math>\geq 256</math> GB</li> </ul> </li> </ul>

### Adapter magistrali hosta i wymogi w zakresie kabli

Gniazdo PCIe NAS	Adapter magistrali hosta i kabel
Gniazdo PCIe x4	<ul style="list-style-type: none"> <li>• Adapter magistrali hosta: QXP-3X4PES</li> <li>• Kabel: CAB-PCIE10M-8644-4X</li> <li>• Do 32 Gb/s (z PCIe Gen 3 lub wyższa)</li> </ul> <p> <b>Ważne</b> Kabla CAB-PCIE10M-8644-8X zawartego w opakowaniu nie można użyć z adapterem magistrali hosta QXP-3X4PES.</p>


Gniazdo PCIe NAS	Adapter magistrali hosta i kabel
Gniazdo PCIe x8	<ul style="list-style-type: none"> <li>• Adapter magistrali hosta: QXP-3X8PES</li> <li>• Kabel: CAB-PCIE10M-8644-8X (zawarte w opakowaniu)</li> <li>• Do 64 Gb/s (z PCIe Gen 3 lub wyższa)</li> </ul> <p> <b>Uwaga</b> Kabla CAB-PCIE10M-8644-4X można używać z modelem QXP-3X8PES. Prędkość połączenia może być jednak ograniczona do maksymalnej wartości 32 Gb/s.</p>

**Uwaga**

- Każdy adapter magistrali hosta QXP-3X4PES i QXP-3X8PES ma dwa porty zapewniające obsługę do dwóch połączeń JBOD. Przy użyciu połączenia kaskadowego można podłączyć dodatkowe obudowy JBOD.
- Informacje na temat maksymalnej liczby kart rozszerzeń i obudów JBOD obsługiwanych przez dany model serwera NAS można znaleźć na stronie <https://www.qnap.com/go/compatibility-expansion/>.
- Karty rozszerzeń QNAP i kable można zakupić na stronie <https://shop.qnap.com/> lub u autoryzowanego sprzedawcy.

1. Upewnij się, że serwer NAS zostanie wyłączony.  
Pomiń ten krok, jeśli podłączasz obudowę JBOD do serwera NAS w czasie pracy. Szczegółowe informacje można znaleźć w części [Podłączanie w czasie pracy obudowy JBOD na serwerze NAS](#).
2. Zainstaluj adapter magistrali hosta QXP-3X4PES lub QXP-3X8PES na serwerze NAS.  
Instrukcje dotyczące instalacji kart rozszerzeń znajdują się w części dotyczącej instalacji sprzętu w podręczniku użytkownika NAS.
3. Przygotuj kable połączeniowe SFF-8644.  
Użyj kompatybilnego kabla dla adaptera magistrali hosta:

Adapter magistrali hosta	Kabel
QXP-3X4PES	CAB-PCIE10M-8644-4X (Szybkość połączenia 32 Gb/s)
QXP-3X8PES	CAB-PCIE10M-8644-8X (Szybkość połączenia 64 Gb/s)

 **Uwaga**  
Kabla CAB-PCIE10M-8644-4X można również używać z modelem QXP-3X8PES. Prędkość połączenia będzie jednak ograniczona do maksymalnej wartości 32 Gb/s.

4. Podłącz obudowę JBOD do serwera NAS.

**Ważne**

- W przypadku podłączania kabla CAB-PCIE10M-8644-8X, pamiętaj o tym, aby wtyczkę kabla podłączyć do portu jednym szybkim ruchem. Nie poruszaj wtyczką ani nie wkładaj jej zbyt wolno, w przeciwnym razie zostanie włączony tryb ochrony, a prędkość połączenia zostanie zmniejszona.

- Gdy włączony zostanie tryb ochrony, diody LED łącza złącza na obu końcach połączenia będą migać na pomarańczowo. Aby na nowo nawiązać standardowe połączenie, odłącz bezpiecznie obudowę JBOD od systemu QTS lub QuTS hero, odłącz kabel połączeniowy, uruchom ponownie serwer NAS, a następnie podłącz ponownie obudowę JBOD.

- Podłącz kabel połączeniowy SFF-8644 do portu SFF-8644 na adapterze magistrali hosta (HBA) zainstalowanym w serwerze NAS.



#### Uwaga

Aby podłączyć kabel CAB-PCIE10M-8644-4X do adaptera magistrali hosta QXP-3X8PES, należy podłączyć wtyczkę kabla do portu A1 lub B1 adaptera, a prędkość połączenia zostanie ograniczone do maksymalnej wartości 32 Gb/s. Nie podłączaj wtyczki kabla do portu A2 ani B2 adaptera.

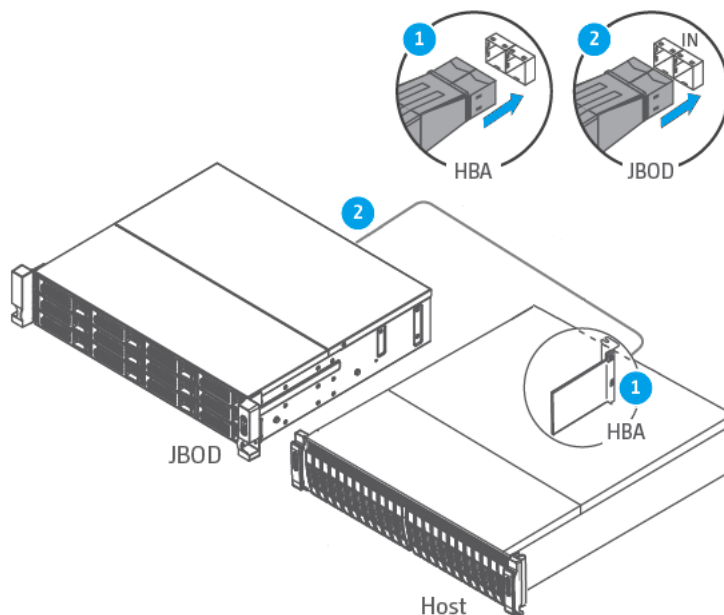
Na etykietach adaptera można znaleźć informacje na temat lokalizacji portów adaptera.

- Podłącz kabel połączeniowy SFF-8644 do portu wysyłającego SFF-8644 w obudowie JBOD.



#### Uwaga

- W przypadku używania kabla CAB-PCIE10M-8644-4X, podłącz go do lewej strony portu.
- Informacje na temat lokalizacji portów wysyłających można znaleźć w części [Tylny panel](#).



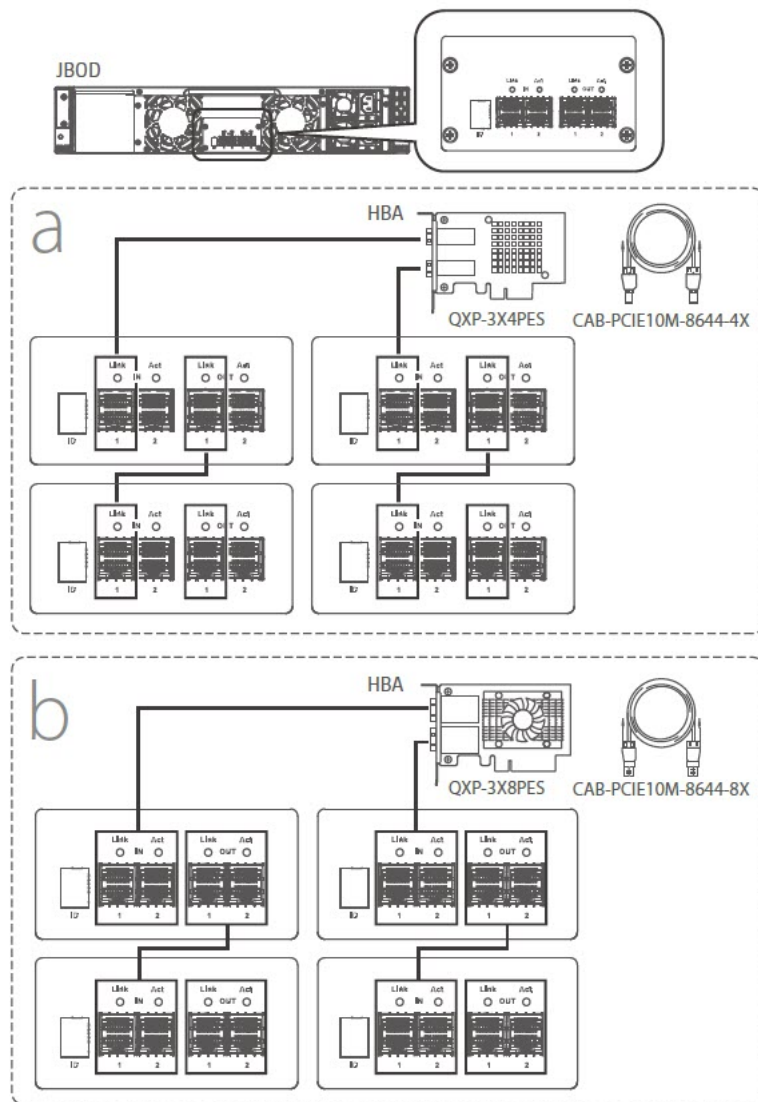
- Opcjonalne: Podłącz dodatkowe obudowy JBOD do serwera NAS.



#### Ważne

W przypadku podłączania kilku obudów JBOD, należy pamiętać, aby kabel zasilający i kable CAB-PCIE10M-8644-4X były prawidłowo podłączone do pierwszej obudowy JBOD, a następnie powtórzyć te same czynności w przypadku pozostałych obudów JBOD.

W zależności od adaptera magistrali hosta, należy podłączać kilka obudów JBOD do serwera NAS, korzystając z jednej z następujących topologii.



### Uwaga

- W przypadku używania kabla CAB-PCIE10M-8644-4X należy go zawsze podłączać do lewej strony portu, zarówno w przypadku portu wysyłającego, jak i pobierającego.
- Gdy oba porty adaptera magistrali hosta są podłączone, całkowita przepustowość gniazda PCIe na serwerze NAS jest współdzielona między dwoma połączeniami.
- Port wysyłający może być używany tylko w przypadku podłączenia do serwera NAS lub do obudowy wysyłającej JBOD w konfiguracji kaskadowej.
- Port pobierający służy tylko do łączenia z obudową pobierającą JBOD w konfiguracji kaskadowej.
- Informacje na temat lokalizacji portu wysyłającego i pobierającego można znaleźć w części [Tylny panel](#).

## 6. Włącz obudowy JBOD.

7. Włącz serwer NAS.  
Pomiń ten krok, jeśli serwer NAS jest już włączony i podłączasz obudowę JBOD w czasie pracy.
8. Sprawdź, czy NAS rozpoznaje obudowy JBOD.
  - a. Zaloguj się w systemie QTS lub QuTS hero jako administrator.
  - b. Przejdź do obszaru **Menu główne > Pamięć masowa i migawki > Przegląd > Pamięć masowa**.
  - c. Sprawdź, czy obudowy JBOD są dostępne na liście.



#### Uwaga

- Wykrycie obudów JBOD i zainstalowanych dysków przez serwer NAS może potrwać do 30 sekund.
- Im większa liczba podłączonych obudów i zainstalowanych dysków, tym dłużej może trwać wykrywanie ich przez serwer NAS.
- Zanim serwer NAS wykryje obudowę JBOD, dioda LED statusu na obudowie JBOD będzie świecić na pomarańczowo, wskazując tryb gotowości. Gdy obudowa JBOD jest w trybie gotowości, wentylatory i diody LED dysków na obudowie pozostają wyłączone.

## Rozłączanie obudowy JBOD od serwera NAS

W przypadku odłączania (w tym odłączania w czasie pracy) obudowy JBOD od serwera NAS należy zawsze bezpiecznie odłączyć obudowę JBOD od systemu operacyjnego serwera NAS przed odłączeniem jakichkolwiek kabli.

Odłączanie kabli bez bezpiecznego zdemontowania obudowy JBOD może spowodować utratę danych lub inne uszkodzenia.



#### Ostrzeżenie

Nie należy odłączać obudowy JBOD w czasie pracy, jeśli w obudowie JBOD utworzono pulę pamięci masowej lub grupę RAID. Jeśli w takim przypadku konieczne jest odłączenie obudowy JBOD, należy skontaktować się z autoryzowanym administratorem w celu wykonania tej czynności.

1. Zaloguj się w systemie QTS lub QuTS hero na serwerze NAS.
2. Przejdź do sekcji **Pamięć masowa i migawki > Pamięć masowa > Dyski/VJBOD > NAS i obudowa**.
3. Wybierz obudowę JBOD.
4. Kliknij opcję **Działanie**, a następnie wybierz opcję **Bezpiecznie odłącz**.  
Trwa bezpieczne odłączanie obudowy JBOD.
5. Odłącz kabel połączeniowy od serwera NAS.



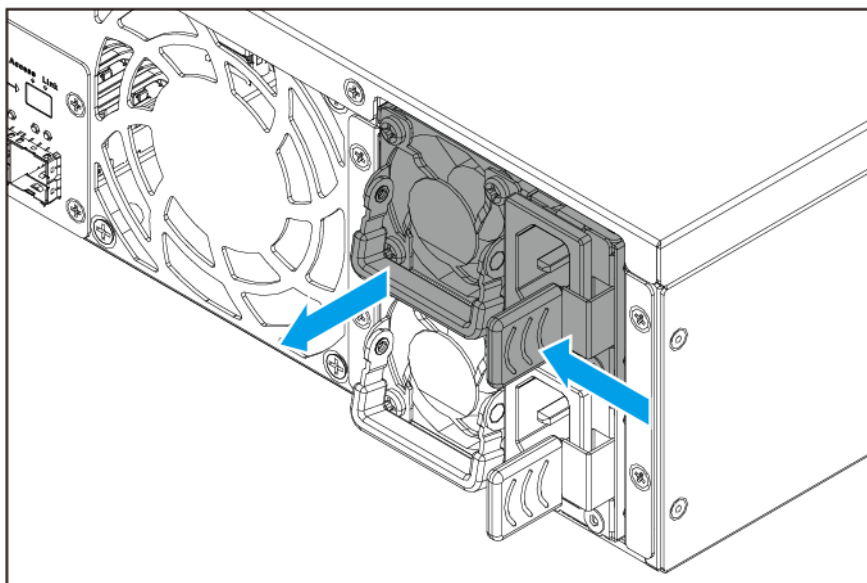
#### Ważne

W przypadku odłączania kilku obudów JBOD, należy pamiętać, aby rozpocząć od ostatniej obudowy JBOD i odpowiednio odłączyć kabel zasilający i CAB-PCIE10M-8644-4X, a następnie wykonać te same czynności dla pozostałych obudów JBOD.

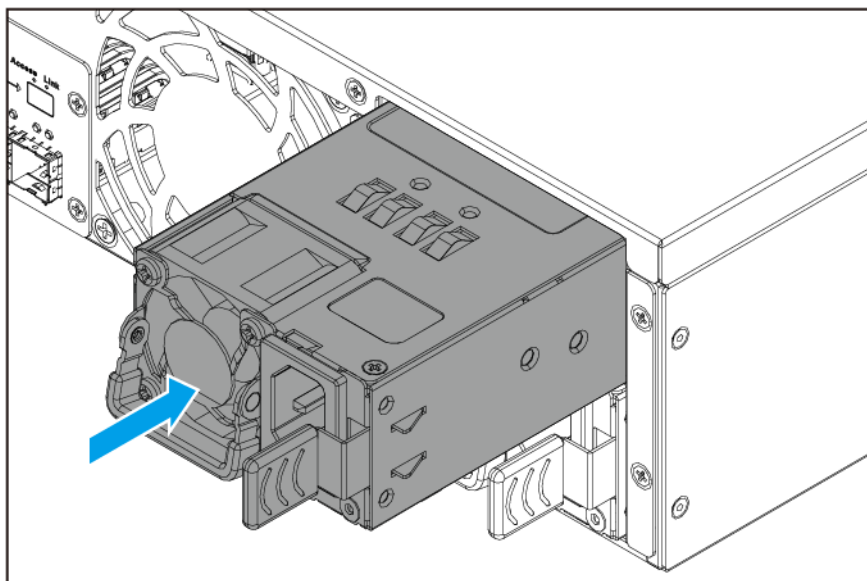
## Wymiana jednostek nadmiarowego zasilania podczas pracy (hot-swap)

1. Odłącz kabel zasilania od gniazda elektrycznego i zasilacza nadmiarowego (PSU), który chcesz wymienić.

2. Naciśnij mocno zatrzask w kierunku uchwytu i wyciągnij jednostkę PSU.



3. Włóż nową jednostkę PSU.



4. Podłącz kabel zasilania do jednostki PSU i gniazda elektrycznego.

## Zestawy szyn

Zestawy szyn nie są dołączane do urządzenia i należy je zakupić oddzielnie. Szczegółowe informacje można uzyskać, kontaktując się z autoryzowanym sprzedawcą detalicznym lub przechodząc na stronę <http://shop.qnap.com>.

Model	Zgodny zestaw szyn
TL-R1200PES-RP	RAIL-B02
TL-R1600PES-RP	

<b>Model</b>	<b>Zgodny zestaw szyn</b>
TL-R2400PES-RP	RAIL-A02-90


Informacje dotyczące instalacji można znaleźć w pakiecie zestawu szyn.



## 4. Podstawowe operacje

W tym rozdziale opisano podstawowe operacje obudowy JBOD.

### Przycisk zasilania

Operacja	Działanie użytkownika	Rezultat
Włącz	Naciśnij przycisk jeden raz.	Urządzenie zostanie włączone lub wybudzone z trybu gotowości.
Tryb gotowości	Naciśnij przycisk i przytrzymaj przez 1,5 sekundy.	Dyski i wentylatory zostaną wyłączone, a urządzenie przejdzie w tryb gotowości.
Wymuś wyłączenie	Naciśnij przycisk i przytrzymaj przez 5 sekundy.	Urządzenie zostanie wyłączone.   <b>Uwaga</b> <ul style="list-style-type: none"> <li>• Korzystaj z tej metody tylko wtedy, gdy urządzenie nie odpowiada.</li> <li>• Po wyłączeniu urządzenia NAS hosta nie będzie mógł kontrolować stanu zasilania urządzenia.</li> </ul>

### Diody LED

#### Diody LED statusu systemu

Status	Opis
Czerwony	<ul style="list-style-type: none"> <li>• Wentylator systemowy nie działa.</li> <li>• Temperatura systemu wynosi ponad 65 °C.</li> <li>• Co najmniej jedna jednostka zasilania działa nietypowo.</li> </ul>
Zielony	Urządzenie jest gotowe.
Pomarańczowy	Urządzenie znajduje się w trybie gotowości.
Wył.	<ul style="list-style-type: none"> <li>• Wszystkie dyski znajdują się w trybie wstrzymania.</li> <li>• Urządzenie jest wyłączone.</li> </ul>

#### Diody LED dysku

Status	Opis
Zielony	<ul style="list-style-type: none"> <li>• Urządzenie jest włączone.</li> <li>• Można uzyskać dostęp do dysku.</li> </ul>
Miga na zielono	Trwa uzyskiwanie dostępu do danych.
Czerwony	Wystąpił błąd odczytu/zapisu dysku.
Miga na bursztynowo przy częstotliwości 4 Hz	Trwa odszukiwanie dysku w systemie operacyjnym.

Status	Opis
Wszystkie diody LED dysków migają na zielono i czerwono przy częstotliwości 1 Hz	Trwa odszukiwanie urządzenia w systemie operacyjnym.
Wył.	Nie wykryto żadnego dysku.

### Dioda LED łączy

Status	Opis
Zielony	Podłączone porty są w pełni połączone.
Wył.	Brak podłączonego kabla.

### Dioda LED łączy złącza

Status	Opis
Zielony	Urządzenie jest w pełni podłączone.
Pomarańczowy	Urządzenie nie jest w pełni podłączone.
Wył.	<ul style="list-style-type: none"> <li>• Urządzenie nie jest podłączone.</li> <li>• Urządzenie nie ma połączenia przewodowego.</li> </ul>

### Dioda LED dostępu złącza


Status	Opis
Zielony	Trwa uzyskiwanie dostępu do danych.
Wył.	<ul style="list-style-type: none"> <li>• Dostęp do danych nie jest uzyskiwany.</li> <li>• Nie wykryto żadnego dysku.</li> </ul>

### Dioda LED błędu wentylatora

Status	Opis
Czerwony	Wentylator systemowy nie działa.
Wył.	Wentylator systemowy działa normalnie.

## Powiadomienie dźwiękowe

Czas trwania	Częstotliwość	Opis
Krótki sygnał (0,5 s)	1	<ul style="list-style-type: none"> <li>• Łącze kieszeni z dyskiem JBOD zostało podłączone.</li> <li>• Łącze kieszeni z dyskiem JBOD zostało rozłączone.</li> <li>• Podłączono host do JBOD.</li> <li>• Podłączono kaskadowo JBOD do JBOD.</li> </ul>

Czas trwania	Częstotliwość	Opis
Długi sygnał dźwiękowy (2 s)	3 (co 5 minut)	<ul style="list-style-type: none"> <li>• Wentylator systemowy nie działa.</li> <li>• Temperatura systemu przekroczyła maksymalny limit.</li> </ul> <div style="margin-top: 10px;">  <p><b>Uwaga</b> Gdy temperatura osiągnie 65°C, pojawi się domyślne ostrzeżenie. Próg temperatury można ustawić na wartość pomiędzy 55°C a 69°C przy użyciu aplikacji QNAP JBOD Manager.</p> </div>
Długi sygnał dźwiękowy	1 Hz	Trwa lokalizacja lub delokalizacja urządzenia.

## 5. Rozwiązywanie problemów

W tym rozdziale opisane są podstawowe informacje w zakresie rozwiązywania problemów.

### Wymuszanie na funkcji Pamięć masowa i migawki, aby rozpoznawała obudowę JBOD

Jeśli funkcja Pamięć masowa i migawki nie będzie mogła zlokalizować obudowy JBOD w czasie pracy, dyski lub dane w obudowie JBOD mogą być uszkodzone.

1. Wyłącz obudowę JBOD.
2. Odłącz obudowę JBOD od serwera NAS.
3. Usuń wszystkie dyski z obudowy JBOD.
4. Podłącz ponownie obudowę JBOD do serwera NAS.
5. Włącz obudowę JBOD.
6. Zlokalizuj obudowę JBOD przy użyciu funkcji Pamięć masowa i migawki.
7. Włóż dyski ponownie.
8. Kontynuuj pracę.

### Wymiana uszkodzonych dysków podczas pracy (hot-swap)

Po podłączeniu do systemu QTS lub QuTS hero NAS obudowa JBOD obsługuje wymianę dysków w czasie pracy w następujących sytuacjach:

Typ RAID	Liczba dysków	Sytuacja
QTS i QuTS hero		
RAID 1	2	Awaria jednego dysku składowego.
RAID 5	$\geq 3$	Awaria jednego dysku składowego.
RAID 6	$\geq 4$	Awaria jednego lub dwóch dysków składowych.
RAID 10	$\geq 4$ (liczba musi być parzysta)	Awaria jednego lub dwóch dysków składowych w dwóch różnych parach. <ul style="list-style-type: none"> <li>• Awaria jednego dysku składowego.</li> <li>• Awaria dwóch dysków składowych w dwóch różnych parach.</li> </ul>
RAID 50	$\geq 6$	Awaria jednego dysku na podgrupę.
RAID 60	$\geq 8$	Awaria dwóch dysków na podgrupę.
Tylko system QuTS hero		
Triple Mirror	Wielokrotność 3. (Na przykład 3, 6, 9, 12 dysków itd.)	Awaria jednego lub dwóch dysków składowych.
RAID-TP	$\geq 5$	Awaria jednego, dwóch lub trzech dysków składowych.

1. Zaloguj się w systemie QTS lub QuTS hero.

2. Przejdź do obszaru **Menu główne > Pamięć masowa i migawki > Pamięć masowa > Dyski/VJBOD**.
3. Znajdź uszkodzony dysk.
4. Przygotuj nowy dysk o pojemności takiej samej lub większej niż dysku uszkodzonego.
5. Wyjmij uszkodzony dysk z obudowy JBOD.
6. Zaczekaj około 30 sekund lub do emisji przez obudowę JBOD dwukrotnego sygnału dźwiękowego.
7. Wyjmij uszkodzony dysk z kieszeni.
8. Włóż nowy dysk do kieszeni dysku.
9. Zainstaluj nowy dysk.  
Obudowa JBOD wyemituje podwójny sygnał.
10. Zaczekaj około 30 sekund lub do emisji przez obudowę JBOD dwukrotnego sygnału dźwiękowego.
11. Przejdź do obszaru **Menu główne > Pamięć masowa i migawki > Pamięć masowa > Pamięć masowa/Migawki**.
12. Znajdź pulę pamięci masowej, który zawiera nowy dysk, a następnie sprawdź, czy jego stan to *Przebudowa*.

## Wsparcie techniczne i inne zasoby

Firma QNAP zapewnia poniższe źródła informacji:

Źródło informacji	URL
Dokumenty	<a href="https://download.qnap.com">https://download.qnap.com</a>
Lista zgodności	<a href="https://www.qnap.com/compatibility">https://www.qnap.com/compatibility</a>
Kompatybilność w zakresie migracji serwera NAS	<a href="https://www.qnap.com/go/nas-migration">https://www.qnap.com/go/nas-migration</a>
Kompatybilność modułu rozszerzającego	<a href="https://www.qnap.com/go/compatibility-expansion">https://www.qnap.com/go/compatibility-expansion</a>
Portal serwisowy	<a href="https://service.qnap.com">https://service.qnap.com</a>
Stan pomocy technicznej produktu	<a href="https://www.qnap.com/go/product/eol.php">https://www.qnap.com/go/product/eol.php</a>
Pliki do pobrania	<a href="https://download.qnap.com">https://download.qnap.com</a>
Forum społeczności	<a href="https://forum.qnap.com">https://forum.qnap.com</a>
Sklep z akcesoriami QNAP	<a href="https://shop.qnap.com">https://shop.qnap.com</a>

## 6. Glosariusz

### QTS

System operacyjny serwerów QNAP NAS

### QuTS hero

System operacyjny NAS firmy QNAP z systemem plików ZFS

### Pamięć masowa i migawki

Narzędzie QTS umożliwiające wyświetlanie i konfigurację obudów JBOD QNAP podłączonych do serwera QNAP NAS

## 7. Informacje

W tym rozdziale przedstawiono informacje dotyczące gwarancji, wyłączenia odpowiedzialności, przyznawania licencji i przepisów federalnych.

### Ograniczona gwarancja

Firma QNAP oferuje usługę ograniczonej gwarancji na nasze produkty. Twój oryginalny sprzęt firmy QNAP jest objęty gwarancją w zakresie wad materiałowych i wykonawczych przez 1 (jeden) rok lub dłużej od daty wydrukowanej na fakturze. ("Okres gwarancji"). Zapoznaj się ze swoimi ustawowymi prawami, które możesz znaleźć na stronie [www.qnap.com/warranty](http://www.qnap.com/warranty), a które firma QNAP może według swojego uznania zmieniać od czasu do czasu.

### Zrzeczenie odpowiedzialności

Informacje podane w tym dokumencie dotyczą produktów firmy QNAP Systems, Inc. (dalej "QNAP"). Udostępnienie niniejszego dokumentu nie powoduje udzielenia żadnej licencji wyraźnej lub domniemanej (w szczególności poprzez wykluczenie) na jakiegokolwiek prawa własności intelektualnej. Firma QNAP nie ponosi żadnej odpowiedzialności (z wyjątkiem przypadków wyszczególnionych w warunkach sprzedaży produktów QNAP) i nie udziela żadnej gwarancji wyraźnej lub domniemanej w związku ze sprzedażą i/lub użytkowaniem produktów QNAP. Firma QNAP w szczególności nie ponosi odpowiedzialności i nie udziela żadnych gwarancji w zakresie przydatności do określonego celu, przydatności handlowej lub nienaruszania patentów, praw autorskich lub innych praw własności intelektualnej.

Produkty QNAP nie są przeznaczone do pracy w systemach medycznych, systemach ratowania lub podtrzymywania życia, krytycznych systemach sterowania lub bezpieczeństwa ani w energetyce jądrowej.

W żadnym wypadku odpowiedzialność firmy QNAP za szkody bezpośrednie, pośrednie, specjalne, przypadkowe lub wtórne wynikające z korzystania z produktu, dołączonego oprogramowania lub dokumentacji nie może przekroczyć ceny zapłaconej za produkt. Firma QNAP nie udziela żadnych gwarancji ani zapewnień, w sposób jawny, domyślny ani wymagany ustawowo, w odniesieniu do swoich produktów, zawartości ani wykorzystania niniejszej dokumentacji, a także całego dołączonego oprogramowania, a w szczególności nie zapewnia ich jakości, wydajności ani przydatności do jakiegokolwiek szczególnego zastosowania. Firma QNAP zastrzega sobie prawo do wprowadzania zmian i aktualizacji swoich produktów, oprogramowania i dokumentacji bez obowiązku wcześniejszego powiadomienia jakichkolwiek osób lub podmiotów.

W celu uniknięcia utraty danych zaleca się okresowe wykonywanie kopii zapasowych systemu. Firma QNAP nie ponosi żadnej odpowiedzialności za utratę ani przywracanie danych.

W przypadku zwrotu jakichkolwiek elementów zestawu produktów QNAP (np. serwera NAS) lub przekazywania ich do serwisu należy starannie zapakować je do wysyłki. Koszty związane z ewentualnymi szkodami wynikłymi z niewłaściwego opakowania nie będą zwracane.

Funkcje i specyfikacje produktu mogą ulegać zmianom bez uprzedniego powiadomienia ani jakichkolwiek zobowiązań. Informacje zawarte w niniejszym dokumencie mogą ulec zmianie bez powiadomienia.

W tekście nie są używane symbole ® ani ™.

### Prawa autorskie i znaki towarowe

Copyright © 2023 QNAP Systems, Inc. Inc. Wszelkie prawa zastrzeżone.

QNAP i inne nazwy produktów i logo QNAP są znakami własnościowymi, znakami towarowymi lub zastrzeżonymi znakami towarowymi firmy QNAP Systems, Inc.



Terminy „HDMI” oraz „ HDMI High-Definition Multimedia Interface ”, charakterystyczny kształt produktów HDMI (HDMI trade dress) oraz Logo HDMI stanowią znaki towarowe lub zastrzeżone znaki towarowe spółki HDMI Licensing Administrator, Inc.

Inne nazwy firm i produkty wymienione w niniejszym dokumencie są znakami towarowymi lub zastrzeżonymi znakami towarowymi ich właścicieli.

## GNU General Public License

Version 3, 29 June 2007

Everyone is permitted to copy and distribute verbatim copies of this license document, but changing it is not allowed.

### Preamble

The GNU General Public License is a free, copy left license for software and other kinds of works.

The licenses for most software and other practical works are designed to take away your freedom to share and change the works. By contrast, the GNU General Public License is intended to guarantee your freedom to share and change all versions of a program--to make sure it remains free software for all its users. We, the Free Software Foundation, use the GNU General Public License for most of our software; it applies also to any other work released this way by its authors. You can apply it to your programs, too.

When we speak of free software, we are referring to freedom, not price. Our General Public Licenses are designed to make sure that you have the freedom to distribute copies of free software (and charge for them if you wish), that you receive source code or can get it if you want it, that you can change the software or use pieces of it in new free programs, and that you know you can do these things.

To protect your rights, we need to prevent others from denying you these rights or asking you to surrender the rights. Therefore, you have certain responsibilities if you distribute copies of the software, or if you modify it: responsibilities to respect the freedom of others.

For example, if you distribute copies of such a program, whether gratis or for a fee, you must pass on to the recipients the same freedoms that you received. You must make sure that they, too, receive or can get the source code. And you must show them these terms so they know their rights.

Developers that use the GNU GPL protect your rights with two steps: (1) assert copyright on the software, and (2) offer you this License giving you legal permission to copy, distribute and/or modify it.

For the developers' and authors' protection, the GPL clearly explains that there is no warranty for this free software. For both users' and authors' sake, the GPL requires that modified versions be marked as changed, so that their problems will not be attributed erroneously to authors of previous versions.

Some devices are designed to deny users access to install or run modified versions of the software inside them, although the manufacturer can do so. This is fundamentally incompatible with the aim of protecting users' freedom to change the software. The systematic pattern of such abuse occurs in the area of products for individuals to use, which is precisely where it is most unacceptable. Therefore, we have designed this version of the GPL to prohibit the practice for those products. If such problems arise substantially in other domains, we stand ready to extend this provision to those domains in future versions of the GPL, as needed to protect the freedom of users.

Finally, every program is threatened constantly by software patents. States should not allow patents to restrict development and use of software on general-purpose computers, but in those that do, we wish to



avoid the special danger that patents applied to a free program could make it effectively proprietary. To prevent this, the GPL assures that patents cannot be used to render the program non-free.

The precise terms and conditions for copying, distribution and modification follow.

## Terms and Conditions

### 1. Definitions.

"This License" refers to version 3 of the GNU General Public License.

"Copyright" also means copyright-like laws that apply to other kinds of works, such as semiconductor masks.

"The Program" refers to any copyrightable work licensed under this License. Each licensee is addressed as "you". "Licensees" and "recipients" may be individuals or organizations.

To "modify" a work means to copy from or adapt all or part of the work in a fashion requiring copyright permission, other than the making of an exact copy. The resulting work is called a "modified version" of the earlier work or a work "based on" the earlier work.

A "covered work" means either the unmodified Program or a work based on the Program.

To "propagate" a work means to do anything with it that, without permission, would make you directly or secondarily liable for infringement under applicable copyright law, except executing it on a computer or modifying a private copy. Propagation includes copying, distribution (with or without modification), making available to the public, and in some countries other activities as well.

To "convey" a work means any kind of propagation that enables other parties to make or receive copies. Mere interaction with a user through a computer network, with no transfer of a copy, is not conveying.

An interactive user interface displays "Appropriate Legal Notices" to the extent that it includes a convenient and prominently visible feature that (1) displays an appropriate copyright notice, and (2) tells the user that there is no warranty for the work (except to the extent that warranties are provided), that licensees may convey the work under this License, and how to view a copy of this License. If the interface presents a list of user commands or options, such as a menu, a prominent item in the list meets this criterion.

### 2. Source Code.

The "source code" for a work means the preferred form of the work for making modifications to it.

"Object code" means any non-source form of a work.

A "Standard Interface" means an interface that either is an official standard defined by a recognized standards body, or, in the case of interfaces specified for a particular programming language, one that is widely used among developers working in that language.

The "System Libraries" of an executable work include anything, other than the work as a whole, that (a) is included in the normal form of packaging a Major Component, but which is not part of that Major Component, and (b) serves only to enable use of the work with that Major Component, or to implement a Standard Interface for which an implementation is available to the public in source code form.

A "Major Component", in this context, means a major essential component (kernel, window system, and so on) of the specific operating system (if any) on which the executable work runs, or a compiler used to produce the work, or an object code interpreter used to run it.

The "Corresponding Source" for a work in object code form means all the source code needed to generate, install, and (for an executable work) run the object code and to modify the work, including scripts to control those activities. However, it does not include the work's System Libraries, or general-purpose tools or generally available free programs which are used unmodified in performing those activities but which are not part of the work. For example, Corresponding Source includes interface definition files associated with source files for the work, and the source code for shared libraries and dynamically linked subprograms that the work is specifically designed to require, such as by intimate data communication or control flow between those subprograms and other parts of the work.

The Corresponding Source need not include anything that users can regenerate automatically from other parts of the Corresponding Source.

The Corresponding Source for a work in source code form is that same work.

### 3. Basic Permissions.

All rights granted under this License are granted for the term of copyright on the Program, and are irrevocable provided the stated conditions are met. This License explicitly affirms your unlimited permission to run the unmodified Program. The output from running a covered work is covered by this License only if the output, given its content, constitutes a covered work. This License acknowledges your rights of fair use or other equivalent, as provided by copyright law.

You may make, run and propagate covered works that you do not convey, without conditions so long as your license otherwise remains in force. You may convey covered works to others for the sole purpose of having them make modifications exclusively for you, or provide you with facilities for running those works, provided that you comply with the terms of this License in conveying all material for which you do not control copyright. Those thus making or running the covered works for you must do so exclusively on your behalf, under your direction and control, on terms that prohibit them from making any copies of your copyrighted material outside their relationship with you.

Conveying under any other circumstances is permitted solely under the conditions stated below.

Sublicensing is not allowed; section 10 makes it unnecessary.

#### 4. Protecting Users' Legal Rights From Anti-Circumvention Law.

No covered work shall be deemed part of an effective technological measure under any applicable law fulfilling obligations under article 11 of the WIPO copyright treaty adopted on 20 December 1996, or similar laws prohibiting or restricting circumvention of such measures.

When you convey a covered work, you waive any legal power to forbid circumvention of technological measures to the extent such circumvention is effected by exercising rights under this License with respect to the covered work, and you disclaim any intention to limit operation or modification of the work as a means of enforcing, against the work's users, your or third parties' legal rights to forbid circumvention of technological measures.

#### 5. Conveying Verbatim Copies.

You may convey verbatim copies of the Program's source code as you receive it, in any medium, provided that you conspicuously and appropriately publish on each copy an appropriate copyright notice; keep intact all notices stating that this License and any non-permissive terms added in accord with section 7 apply to the code; keep intact all notices of the absence of any warranty; and give all recipients a copy of this License along with the Program.

You may charge any price or no price for each copy that you convey, and you may offer support or warranty protection for a fee.

#### 6. Conveying Modified Source Versions.

You may convey a work based on the Program, or the modifications to produce it from the Program, in the form of source code under the terms of section 4, provided that you also meet all of these conditions:

- a. The work must carry prominent notices stating that you modified it, and giving a relevant date.
- b. The work must carry prominent notices stating that it is released under this License and any conditions added under section 7. This requirement modifies the requirement in section 4 to "keep intact all notices".
- c. You must license the entire work, as a whole, under this License to anyone who comes into possession of a copy. This License will therefore apply, along with any applicable section 7 additional terms, to the whole of the work, and all its parts, regardless of how they are packaged. This License gives no permission to license the work in any other way, but it does not invalidate such permission if you have separately received it.
- d. If the work has interactive user interfaces, each must display Appropriate Legal Notices; however, if the Program has interactive interfaces that do not display Appropriate Legal Notices, your work need not make them do so.

A compilation of a covered work with other separate and independent works, which are not by their nature extensions of the covered work, and which are not combined with it such as to form a larger program, in or on a volume of a storage or distribution medium, is called an "aggregate" if the compilation and its resulting copyright are not used to limit the access or legal rights of the

compilation's users beyond what the individual works permit. Inclusion of a covered work in an aggregate does not cause this License to apply to the other parts of the aggregate.

## 7. Conveying Non-Source Forms.

You may convey a covered work in object code form under the terms of sections 4 and 5, provided that you also convey the machine-readable Corresponding Source under the terms of this License, in one of these ways:

- a. Convey the object code in, or embodied in, a physical product (including a physical distribution medium), accompanied by the Corresponding Source fixed on a durable physical medium customarily used for software interchange.
- b. Convey the object code in, or embodied in, a physical product (including a physical distribution medium), accompanied by a written offer, valid for at least three years and valid for as long as you offer spare parts or customer support for that product model, to give anyone who possesses the object code either (1) a copy of the Corresponding Source for all the software in the product that is covered by this License, on a durable physical medium customarily used for software interchange, for a price no more than your reasonable cost of physically performing this conveying of source, or (2) access to copy the Corresponding Source from a network server at no charge.
- c. Convey individual copies of the object code with a copy of the written offer to provide the Corresponding Source. This alternative is allowed only occasionally and noncommercially, and only if you received the object code with such an offer, in accord with subsection 6b.
- d. Convey the object code by offering access from a designated place (gratis or for a charge), and offer equivalent access to the Corresponding Source in the same way through the same place at no further charge. You need not require recipients to copy the Corresponding Source along with the object code. If the place to copy the object code is a network server, the Corresponding Source may be on a different server (operated by you or a third party) that supports equivalent copying facilities, provided you maintain clear directions next to the object code saying where to find the Corresponding Source. Regardless of what server hosts the Corresponding Source, you remain obligated to ensure that it is available for as long as needed to satisfy these requirements.
- e. Convey the object code using peer-to-peer transmission, provided you inform other peers where the object code and Corresponding Source of the work are being offered to the general public at no charge under subsection 6d.

A separable portion of the object code, whose source code is excluded from the Corresponding Source as a System Library, need not be included in conveying the object code work.

A "User Product" is either (1) a "consumer product", which means any tangible personal property which is normally used for personal, family, or household purposes, or (2) anything designed or sold for incorporation into a dwelling. In determining whether a product is a consumer product, doubtful cases shall be resolved in favor of coverage. For a particular product received by a particular user, "normally used" refers to a typical or common use of that class of product, regardless of the status of the particular user or of the way in which the particular user actually uses, or expects or is expected to use, the product. A product is a consumer product regardless of whether the product has substantial commercial, industrial or non-consumer uses, unless such uses represent the only significant mode of use of the product.

"Installation Information" for a User Product means any methods, procedures, authorization keys, or other information required to install and execute modified versions of a covered work in that User Product from a modified version of its Corresponding Source. The information must suffice to ensure that the continued functioning of the modified object code is in no case prevented or interfered with solely because modification has been made.

If you convey an object code work under this section in, or with, or specifically for use in, a User Product, and the conveying occurs as part of a transaction in which the right of possession and use of the User Product is transferred to the recipient in perpetuity or for a fixed term (regardless of how the transaction is characterized), the Corresponding Source conveyed under this section must be accompanied by the Installation Information. But this requirement does not apply if

neither you nor any third party retains the ability to install modified object code on the User Product (for example, the work has been installed in ROM).

The requirement to provide Installation Information does not include a requirement to continue to provide support service, warranty, or updates for a work that has been modified or installed by the recipient, or for the User Product in which it has been modified or installed. Access to a network may be denied when the modification itself materially and adversely affects the operation of the network or violates the rules and protocols for communication across the network.

Corresponding Source conveyed, and Installation Information provided, in accord with this section must be in a format that is publicly documented (and with an implementation available to the public in source code form), and must require no special password or key for unpacking, reading or copying.

## 8. Additional Terms.

“Additional permissions” are terms that supplement the terms of this License by making exceptions from one or more of its conditions. Additional permissions that are applicable to the entire Program shall be treated as though they were included in this License, to the extent that they are valid under applicable law. If additional permissions apply only to part of the Program, that part may be used separately under those permissions, but the entire Program remains governed by this License without regard to the additional permissions.

When you convey a copy of a covered work, you may at your option remove any additional permissions from that copy, or from any part of it. (Additional permissions may be written to require their own removal in certain cases when you modify the work.) You may place additional permissions on material, added by you to a covered work, for which you have or can give appropriate copyright permission.

Notwithstanding any other provision of this License, for material you add to a covered work, you may (if authorized by the copyright holders of that material) supplement the terms of this License with terms:

- a. Disclaiming warranty or limiting liability differently from the terms of sections 15 and 16 of this License; or
- b. Requiring preservation of specified reasonable legal notices or author attributions in that material or in the Appropriate Legal Notices displayed by works containing it; or
- c. Prohibiting misrepresentation of the origin of that material, or requiring that modified versions of such material be marked in reasonable ways as different from the original version; or
- d. Limiting the use for publicity purposes of names of licensors or authors of the material; or
- e. Declining to grant rights under trademark law for use of some trade names, trademarks, or service marks; or
- f. Requiring indemnification of licensors and authors of that material by anyone who conveys the material (or modified versions of it) with contractual assumptions of liability to the recipient, for any liability that these contractual assumptions directly impose on those licensors and authors. All other non-permissive additional terms are considered “further restrictions” within the meaning of section 10. If the Program as you received it, or any part of it, contains a notice stating that it is governed by this License along with a term that is a further restriction, you may remove that term. If a license document contains a further restriction but permits relicensing or conveying under this License, you may add to a covered work material governed by the terms of that license document, provided that the further restriction does not survive such relicensing or conveying.

If you add terms to a covered work in accord with this section, you must place, in the relevant source files, a statement of the additional terms that apply to those files, or a notice indicating where to find the applicable terms.

Additional terms, permissive or non-permissive, may be stated in the form of a separately written license, or stated as exceptions; the above requirements apply either way.

**9. Termination.**

You may not propagate or modify a covered work except as expressly provided under this License. Any attempt otherwise to propagate or modify it is void, and will automatically terminate your rights under this License (including any patent licenses granted under the third paragraph of section 11).

However, if you cease all violation of this License, then your license from a particular copyright holder is reinstated (a) provisionally, unless and until the copyright holder explicitly and finally terminates your license, and (b) permanently, if the copyright holder fails to notify you of the violation by some reasonable means prior to 60 days after the cessation.

Moreover, your license from a particular copyright holder is reinstated permanently if the copyright holder notifies you of the violation by some reasonable means, this is the first time you have received notice of violation of this License (for any work) from that copyright holder, and you cure the violation prior to 30 days after your receipt of the notice.

Termination of your rights under this section does not terminate the licenses of parties who have received copies or rights from you under this License. If your rights have been terminated and not permanently reinstated, you do not qualify to receive new licenses for the same material under section 10.

**10. Acceptance Not Required for Having Copies.**

You are not required to accept this License in order to receive or run a copy of the Program. Ancillary propagation of a covered work occurring solely as a consequence of using peer-to-peer transmission to receive a copy likewise does not require acceptance. However, nothing other than this License grants you permission to propagate or modify any covered work. These actions infringe copyright if you do not accept this License. Therefore, by modifying or propagating a covered work, you indicate your acceptance of this License to do so.

**11. Automatic Licensing of Downstream Recipients.**

Each time you convey a covered work, the recipient automatically receives a license from the original licensors, to run, modify and propagate that work, subject to this License. You are not responsible for enforcing compliance by third parties with this License.

An "entity transaction" is a transaction transferring control of an organization, or substantially all assets of one, or subdividing an organization, or merging organizations. If propagation of a covered work results from an entity transaction, each party to that transaction who receives a copy of the work also receives whatever licenses to the work the party's predecessor in interest had or could give under the previous paragraph, plus a right to possession of the Corresponding Source of the work from the predecessor in interest, if the predecessor has it or can get it with reasonable efforts.

You may not impose any further restrictions on the exercise of the rights granted or affirmed under this License. For example, you may not impose a license fee, royalty, or other charge for exercise of rights granted under this License, and you may not initiate litigation (including a cross-claim or counterclaim in a lawsuit) alleging that any patent claim is infringed by making, using, selling, offering for sale, or importing the Program or any portion of it.

**12. Patents.**

A "contributor" is a copyright holder who authorizes use under this License of the Program or a work on which the Program is based. The work thus licensed is called the contributor's "contributor version". A contributor's "essential patent claims" are all patent claims owned or controlled by the contributor, whether already acquired or hereafter acquired, that would be infringed by some manner, permitted by this License, of making, using, or selling its contributor version, but do not include claims that would be infringed only as a consequence of further modification of the contributor version. For purposes of this definition, "control" includes the right to grant patent sublicenses in a manner consistent with the requirements of this License.

Each contributor grants you a non-exclusive, worldwide, royalty-free patent license under the contributor's essential patent claims, to make, use, sell, offer for sale, import and otherwise run, modify and propagate the contents of its contributor version.

In the following three paragraphs, a "patent license" is any express agreement or commitment, however denominated, not to enforce a patent (such as an express permission to practice a patent or covenant not to sue for patent infringement). To "grant" such a patent license to a party means to make such an agreement or commitment not to enforce a patent against the party.

If you convey a covered work, knowingly relying on a patent license, and the Corresponding Source of the work is not available for anyone to copy, free of charge and under the terms of this License, through a publicly available network server or other readily accessible means, then you must either (1) cause the Corresponding Source to be so available, or (2) arrange to deprive yourself of the benefit of the patent license for this particular work, or (3) arrange, in a manner consistent with the requirements of this License, to extend the patent license to downstream recipients. "Knowingly relying" means you have actual knowledge that, but for the patent license, your conveying the covered work in a country, or your recipient's use of the covered work in a country, would infringe one or more identifiable patents in that country that you have reason to believe are valid.

If, pursuant to or in connection with a single transaction or arrangement, you convey, or propagate by procuring conveyance of, a covered work, and grant a patent license to some of the parties receiving the covered work authorizing them to use, propagate, modify or convey a specific copy of the covered work, then the patent license you grant is automatically extended to all recipients of the covered work and works based on it.

A patent license is "discriminatory" if it does not include within the scope of its coverage, prohibits the exercise of, or is conditioned on the non-exercise of one or more of the rights that are specifically granted under this License. You may not convey a covered work if you are a party to an arrangement with a third party that is in the business of distributing software, under which you make payment to the third party based on the extent of your activity of conveying the work, and under which the third party grants, to any of the parties who would receive the covered work from you, a discriminatory patent license (a) in connection with copies of the covered work conveyed by you (or copies made from those copies), or (b) primarily for and in connection with specific products or compilations that contain the covered work, unless you entered into that arrangement, or that patent license was granted, prior to 28 March 2007.

Nothing in this License shall be construed as excluding or limiting any implied license or other defenses to infringement that may otherwise be available to you under applicable patent law.

**13. No Surrender of Others' Freedom.**

If conditions are imposed on you (whether by court order, agreement or otherwise) that contradict the conditions of this License, they do not excuse you from the conditions of this License. If you cannot convey a covered work so as to satisfy simultaneously your obligations under this License and any other pertinent obligations, then as a consequence you may not convey it at all. For example, if you agree to terms that obligate you to collect a royalty for further conveying from those to whom you convey the Program, the only way you could satisfy both those terms and this License would be to refrain entirely from conveying the Program.

**14. Use with the GNU Affero General Public License.**

Notwithstanding any other provision of this License, you have permission to link or combine any covered work with a work licensed under version 3 of the GNU Affero General Public License into a single combined work, and to convey the resulting work. The terms of this License will continue to apply to the part which is the covered work, but the special requirements of the GNU Affero General Public License, section 13, concerning interaction through a network will apply to the combination as such.

**15. Revised Versions of this License.**

The Free Software Foundation may publish revised and/or new versions of the GNU General Public License from time to time. Such new versions will be similar in spirit to the present version, but may differ in detail to address new problems or concerns.

Each version is given a distinguishing version number. If the Program specifies that a certain numbered version of the GNU General Public License "or any later version" applies to it, you have the option of following the terms and conditions either of that numbered version or of any later version published by the Free Software Foundation. If the Program does not specify a version number of the GNU General Public License, you may choose any version ever published by the Free Software Foundation.

If the Program specifies that a proxy can decide which future versions of the GNU General Public License can be used, that proxy's public statement of acceptance of a version permanently authorizes you to choose that version for the Program.

Later license versions may give you additional or different permissions. However, no additional obligations are imposed on any author or copyright holder as a result of your choosing to follow a later version.

**16. Disclaimer of Warranty.**

THERE IS NO WARRANTY FOR THE PROGRAM, TO THE EXTENT PERMITTED BY APPLICABLE LAW. EXCEPT WHEN OTHERWISE STATED IN WRITING THE COPYRIGHT HOLDERS AND/OR OTHER PARTIES PROVIDE THE PROGRAM "AS IS" WITHOUT WARRANTY OF ANY KIND, EITHER EXPRESSED OR IMPLIED, INCLUDING, BUT NOT LIMITED TO, THE IMPLIED WARRANTIES OF MERCHANTABILITY AND FITNESS FOR A PARTICULAR PURPOSE. THE ENTIRE RISK AS TO THE QUALITY AND PERFORMANCE OF THE PROGRAM IS WITH YOU. SHOULD THE PROGRAM PROVE DEFECTIVE, YOU ASSUME THE COST OF ALL NECESSARY SERVICING, REPAIR OR CORRECTION.

**17. Limitation of Liability.**

IN NO EVENT UNLESS REQUIRED BY APPLICABLE LAW OR AGREED TO IN WRITING WILL ANY COPYRIGHT HOLDER, OR ANY OTHER PARTY WHO MODIFIES AND/OR CONVEYS THE PROGRAM AS PERMITTED ABOVE, BE LIABLE TO YOU FOR DAMAGES, INCLUDING ANY GENERAL, SPECIAL, INCIDENTAL OR CONSEQUENTIAL DAMAGES ARISING OUT OF THE USE OR INABILITY TO USE THE PROGRAM (INCLUDING BUT NOT LIMITED TO LOSS OF DATA OR DATA BEING RENDERED INACCURATE OR LOSSES SUSTAINED BY YOU OR THIRD PARTIES OR A FAILURE OF THE PROGRAM TO OPERATE WITH ANY OTHER PROGRAMS), EVEN IF SUCH HOLDER OR OTHER PARTY HAS BEEN ADVISED OF THE POSSIBILITY OF SUCH DAMAGES.

**18. Interpretation of Sections 16 and 17.**

If the disclaimer of warranty and limitation of liability provided above cannot be given local legal effect according to their terms, reviewing courts shall apply local law that most closely approximates an absolute waiver of all civil liability in connection with the Program, unless a warranty or assumption of liability accompanies a copy of the Program in return for a fee.

END OF TERMS AND CONDITIONS

## Informacje dotyczące CE



To urządzenie spełnia wymogi Klasy A przepisów CE.

## Informacje dotyczące UKCA



To urządzenie spełnia wymagania UKCA dla produktów sprzedawanych w Wielkiej Brytanii.

## Informacje dotyczące FCC

### Informacje o zgodności urządzenia klasy A z przepisami FCC



To urządzenie spełnia wymagania ujęte w części 15 przepisów FCC. Korzystanie z urządzenia podlega następującym dwóm warunkom:

1. Działanie urządzenia nie może powodować szkodliwych zakłóceń.
2. Urządzenie musi odbierać zakłócenia łącznie z tymi, które mogą powodować niepożądane działanie.



#### Uwaga

W wyniku testowania tego urządzenia stwierdzono, że zgodnie z częścią 15 przepisów FCC spełnia ono warunki ustalone dla urządzeń cyfrowych klasy A. Warunki te zostały ustalone dla zapewnienia wystarczającej ochrony przed szkodliwymi zakłóceniami w środowisku komercyjnym. Energia fal radiowych generowanych i emitowanych przez to urządzenie może powodować zakłócenia w komunikacji radiowej, jeżeli nie jest ono zainstalowane i użytkowane zgodnie z instrukcją. Użytkowanie tego urządzenia w obszarze mieszkalnym może spowodować szkodliwe zakłócenia — w takim przypadku użytkownik będzie zobowiązany do ich usunięcia na własny koszt.



#### Ważne

Wszelkie niezatwierdzone przez QNAP Systems, Inc modyfikacje tego urządzenia mogą unieważnić upoważnienie przyznane użytkownikowi przez FCC do korzystania z tego urządzenia.

## Informacje dotyczące VCCI



この装置は、クラス A 情報技術装置です。この装置を家庭環境で使用すると電波妨害を引き起こすことがあります。この場合には使用者が適切な対策を講ずるよう要求されることがあります。

VCCI-A



## Informacje dotyczące BSMI



警告：為避免電磁干擾，本產品不應安裝或使用於住宅環境。

## SJ/T 11364-2006



本产品符合中国 RoHS 标准。以下表格标示此产品中某有毒物质的含量符合中国 RoHS 标准规定的限量要求。

本产品上会附有“环境友好使用期限”的标签，此期限是估算这些物质“不会有泄漏或突变”的年限。本产品可能包含有较短的环境友好使用期限的可替换元件，像是电池或灯管，这些元件将会单独标示出来。

部件名称	有毒有害物质或元素					
	铅 (Pb)	汞 (Hg)	镉 (Cd)	六价铬 (CR(VI))	多溴联苯 (PBB)	多溴二苯醚 (PBDE)
壳体	0	0	0	0	0	0
显示	0	0	0	0	0	0
印刷电路板	0	0	0	0	0	0
金属螺帽	0	0	0	0	0	0
电缆组装	0	0	0	0	0	0
风扇组装	0	0	0	0	0	0
电力供应组装	0	0	0	0	0	0
电池	0	0	0	0	0	0
O: 表示该有毒有害物质在该部件所有物质材料中的含量均在 SJ/T11363-2006 标准规定的限量要求以下。						
X: 表示该有毒有害物质至少在该部件的某一均质材料中的含量超出 SJ/T11363-2006 标准规定的限量要求。						