



QNAP

外部 RAID 设备

TR-004U

用户指南

内容

1. 前言	
关于本指南.....	3
受众.....	3
文档约定.....	3
2. 产品概述	
关于 TR-004U.....	4
硬件规格.....	4
包装内容.....	5
组件.....	6
前面板.....	6
后面板.....	6
硬盘编号.....	7
安全信息.....	7
安装要求.....	8
设置 RAID 设备.....	8
3. 硬件安装	
硬盘安装.....	9
在 3.5 英寸托盘上安装 3.5 英寸硬盘.....	9
在 2.5 英寸托盘上安装 3.5 英寸硬盘.....	11
安装手柄.....	14
将 RAID 设备连接到 NAS.....	15
将 RAID 设备连接到服务器.....	16
安装 USB 线缆夹.....	17
从 USB 线缆夹中取出 USB 线缆.....	19
导轨套件.....	20
4. RAID 配置	
支持的 RAID 类型.....	21
存储模式.....	22
存储模式和平台支持.....	22
模式开关.....	23
使用模式开关配置 RAID 设置.....	24
5. 基本操作	
Set 按钮.....	26
LED.....	26
警告音.....	27
待机模式.....	28
6. 故障排除	
强制存储与快照总管或 QNAP External RAID Manager 识别外部 RAID 设备.....	29
热插拔故障硬盘.....	29
支持和其他资源.....	30
7. 术语表	
QTS.....	31
QNAP External RAID Manager.....	31
存储与快照总管.....	31

8. 声明

有限保修.....	32
免责声明.....	32
GNU Public License.....	32
FCC 声明.....	40
CE 声明.....	40
SJ/T 11364-2006.....	40
VCCI 公告.....	41
BSMI 公告.....	41

1. 前言





关于本指南

本指南提供有关 QNAP TR-004U 外部 RAID 设备的信息以及有关硬件安装的分步说明。此外，还提供了有关基本操作和故障排除信息的说明。

受众

本文档的目标读者为用户和存储管理员。本指南假定用户已对存储和备份概念有基本了解。

文档约定

符号	描述
	注释，提供默认配置设置和其他补充信息。
	重要注释，提供有关所需配置设置的信息以及其他关键信息。
	提示，提供有关执行任务或配置设置的建议或备选方法。
	警告，提供警告信息，如果忽略此信息，可能会导致潜在损失、伤害甚至死亡。

2. 产品概述

本章提供有关 QNAP QNAP TR-004U 外部 RAID 设备的基本信息。

关于 TR-004U

TR-004U 外部 RAID 设备旨在提高 NAS 或服务器的容量和实用性。它支持 RAID、JBOD 和端口倍增器，以增强跨多个平台的兼容性和安全性。TR-004U 特有一个模式开关，用于轻松访问 RAID 配置，其 USB 3.0 C 型端口可确保实现快速高效的数据传输。

硬件规格





警告

如果您的 QNAP 产品有硬件方面的缺陷，请将产品退回 QNAP 或 QNAP 授权的服务中心进行维修或更换。您本人或未经授权的第三方对产品进行的任何维修或维护流程均会使保修失效。

对于因未经授权进行的修改和安装不受支持的第三方应用程序而造成的任何损坏或数据丢失，QNAP 概不负责。

有关详细信息，请参见 [QNAP 保修条款和条件](#)。

组件	TR-004U
订购信息	
订购部件号	TR-004U
存储	
硬盘架	4 x 3.5 英寸 SATA 3 Gbps  注 TR-004U 与 SATA 6 Gbps 硬盘兼容。
硬盘兼容性	<ul style="list-style-type: none"> • 3.5 英寸 SATA 机械硬盘 • 2.5 英寸 SATA 机械硬盘 • 2.5 英寸 SATA 固态硬盘
热插拔	是
外部 I/O 端口和扩展插槽	
USB 端口	1 x USB 3.0 C 型  重要 此端口仅用于将 RAID 设备连接到 NAS 或服务器。
接口	
按钮	设置
开关	<ul style="list-style-type: none"> • 电源  重要 QNAP 建议在关闭 RAID 设备的电源后至少等待两秒钟，然后再接通电源。 <ul style="list-style-type: none"> • 模式
尺寸	

组件	TR-004U
外形规格	1 U 机架式
尺寸（高 x 宽 x 深）	44 x 439 x 291 mm （1.7 x 17.3 x 11.4 英寸）
净重	4.04 kg（8.91 磅）
其他	
导轨兼容性	RAIL-B02  注 <ul style="list-style-type: none"> 导轨套件未随 RAID 设备提供，必须单独购买。有关详细信息，请联系授权经销商或转到 http://shop.qnap.com。 有关导轨套件安装的信息，可在导轨套件包装随附的安装指南中找到。
电源单元	100W, 100-240V AC, 50/60 Hz, 开放式  警告 为降低失火或触电风险，请确保只将电源线连接到接地良好的电源插座。
噪声声级	23.1 dB(A)  注 噪声声级在距测试设备一米以内的旁观者位置测得。测试设备安装了最大数量的硬盘以低速运行。
风扇	系统：2 x 4 cm, 12V DC 智能风扇  警告 为避免人员受伤或组件受损，设备连接电源时，切勿触及风扇。
工作温度	0°C 至 40°C（32 至 104°F）
相对湿度	<ul style="list-style-type: none"> 无冷凝相对湿度：5% 至 95% 湿球温度：27°C (80.6°F)
安全锁孔	Kensington 安全锁孔



提示

型号规格如有更改，恕不另行通知。要查看最新规格，请转到 <https://www.qnap.com>。

包装内容

项目	数量
TR-004U	1
电源线	1
USB C 型至 A 型连接器线缆	1
硬盘托盘钥匙	2
USB 线缆夹	1

项目	数量
适用于 3.5 英寸硬盘的螺丝	16
适用于 2.5 英寸硬盘的螺丝	12
手柄套件	<ul style="list-style-type: none"> • 2 x 手柄 • 2 x 角码 • 8 x 螺丝
快速安装指南 (QIG)	1

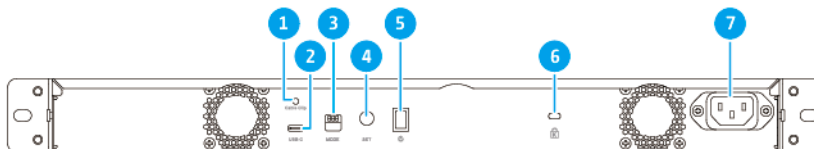
组件

前面板



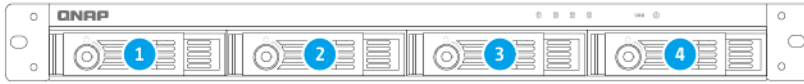
编号	组件	编号	组件
1	硬盘 LED	3	状态 LED
2	USB LED	-	-

后面板



编号	组件	编号	组件
1	USB 线夹槽	5	电源开关
2	USB 3.0 C 型端口	6	Kensington 安全锁孔
3	模式开关	7	电源输入
4	Set 按钮	-	-

硬盘编号



安全信息

以下说明有助于确保个人安全和环境安全。在执行任何操作之前，请仔细阅读这些说明。

一般说明

- 设备应存放在通过器具、锁和钥匙或任何安保措施限制进入的安全场所。
- 只有经过授权并掌握技能的合格人员才能实际接触设备，相关人员需了解所有限制措施、安全预防措施和安装维护流程。
- 为避免潜在伤害或组件的损坏，请务必等硬盘和其他内部系统组件冷却后再触碰。
- 请执行静电放电 (ESD) 规程，以避免可能的人员受伤或组件受损。

电源

- 为降低失火或触电风险，请确保只将电源线连接到接地良好的电源插座。



配备冗余电源的设备可能有一条或多条电源单元 (PSU) 线。为避免受到严重伤害，安装或更换系统组件前，必须由经培训的维修技师从设备拔下所有 PSU 线。

系统电池

- 为避免潜在的电池爆炸、导致人员受伤或组件受损，请确保使用同型电池更换现有电池。
- 请按当地法规或电池制造商的指示正确处置使用过的电池。

运动的部件



转动的风扇叶片： 在设备连接到电源时，使您的身体各部位远离正在转动的风扇叶片。



运动的组件： 使您的身体各部位远离正在运动的其他组件。

安装要求

类别	项目
环境	<ul style="list-style-type: none"> • 室温：0°C 至 40°C（32 至 104°F） • 无冷凝相对湿度：5% 至 95% • 湿球温度：27°C (80.6°F) • 平坦的防静电表面，无直射阳光、液体或化学药剂
硬件和外围设备	<ul style="list-style-type: none"> • NAS 或服务器 • 存储硬盘 有关兼容硬盘的详细信息，请转到 https://www.qnap.com/compatibility/。 • USB 连接器线缆
工具	<ul style="list-style-type: none"> • 1 号或 2 号十字螺丝刀 • 防静电腕带

设置 RAID 设备

1. 将 RAID 设备置于符合要求的环境中。
有关详细信息，请参见[安装要求](#)。
2. 将 RAID 设备 安装在机架上。
有关详细信息，请参见以下主题：
 - [导轨套件](#)
 - [安装手柄](#)
3. 安装硬盘。
有关详细信息，请参见以下主题：
 - [在 3.5 英寸托盘上安装 3.5 英寸硬盘](#)
 - [在 2.5 英寸托盘上安装 3.5 英寸硬盘](#)
4. 连接电源线。
5. 将 RAID 设备连接到 NAS 或服务器。
有关详细信息，请参见以下主题：
 - [将 RAID 设备连接到 NAS](#)
 - [将 RAID 设备连接到服务器](#)
6. 打开 RAID 设备电源。
7. 可选: 配置 RAID 设置。
有关详细信息，请参见 [RAID 配置](#)。

3. 硬件安装

本节提供有关安装硬盘和手柄以及将 RAID 设备连接到 NAS 或服务器的信息。

硬盘安装

TR-004U 兼容 3.5 英寸和 2.5 英寸硬盘以及 2.5 英寸固态硬盘。

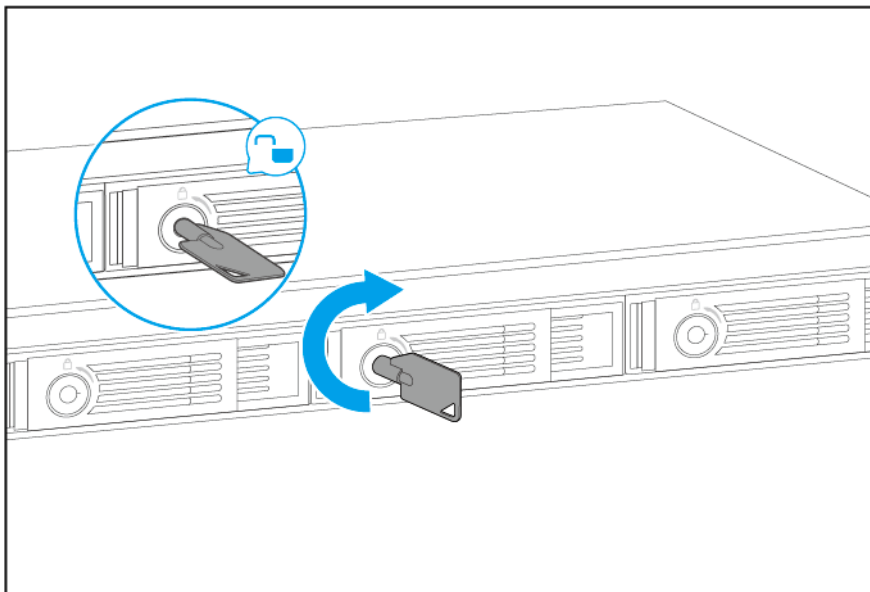
在 3.5 英寸托盘上安装 3.5 英寸硬盘



警告

- 除非 RAID 设备处于“单个”或“软件控制”模式，否则安装硬盘会删除硬盘上的所有数据。
- 请执行静电放电 (ESD) 规程，以避免组件损坏。

1. 关闭 RAID 设备电源。
2. 取下硬盘托盘。
 - a. 可选: 解除对托盘的锁定。



注

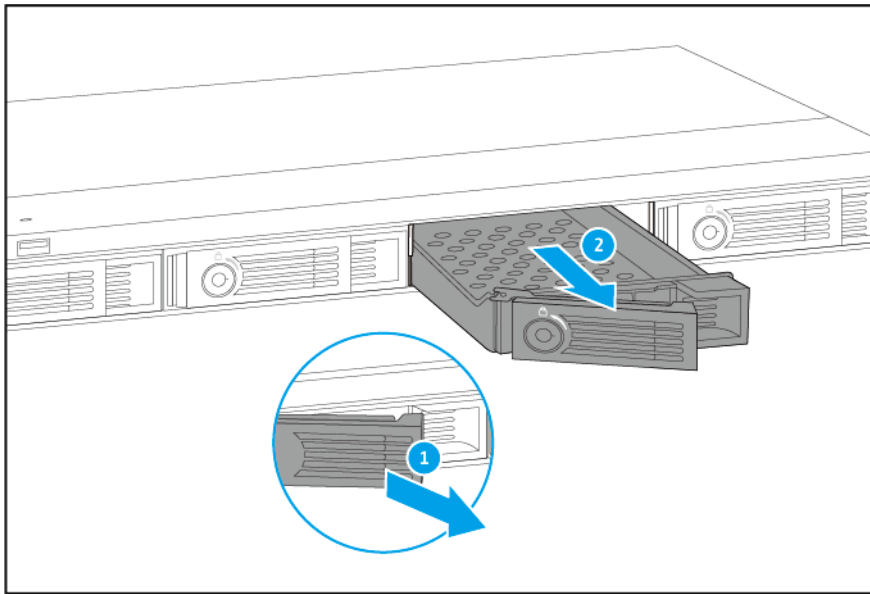
预装硬盘托盘未锁定。



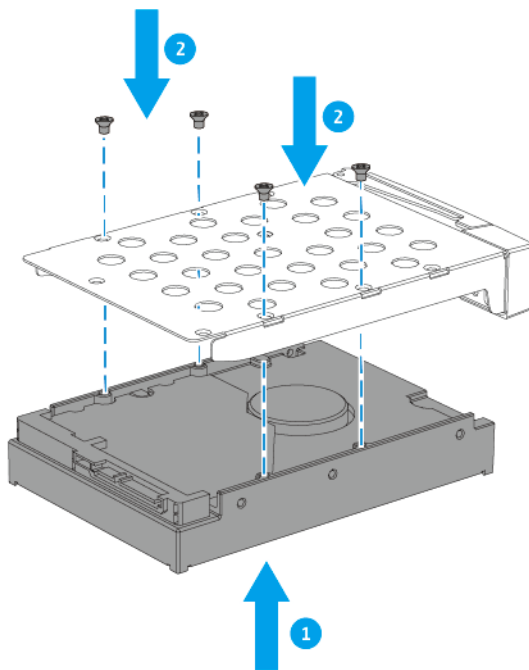
重要

请确保将硬盘托盘钥匙存放在安全的地方。

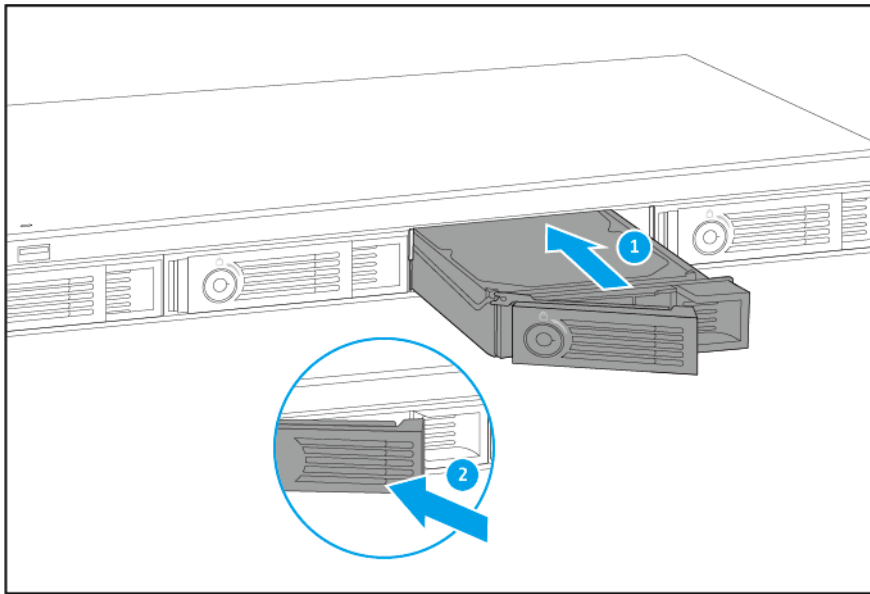
- b. 拉动手柄以松开托盘。
- c. 拉出托盘。



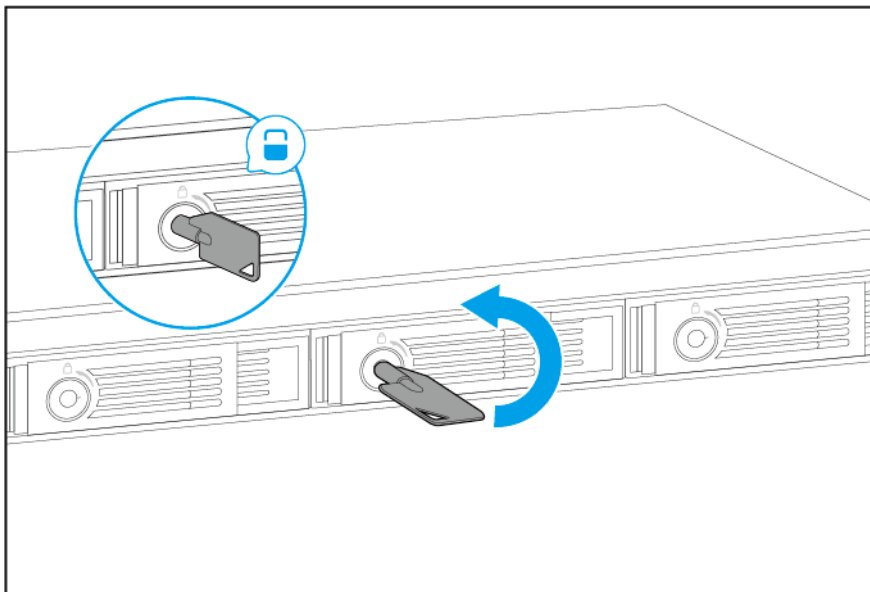
3. 将硬盘安装到托盘上。
 - a. 将硬盘放在托盘上，使硬盘底部的孔与托盘底部的孔对齐。
 - b. 安装螺丝。



4. 将托盘装入硬盘架。
 - a. 将托盘插入硬盘架。
 - b. 推动手柄。



c. 可选: 锁住托盘。



5. 打开 RAID 设备电源。



重要

RAID 设备最长可能需要 30 秒才能检测到安装的新硬盘。

在 2.5 英寸托盘上安装 3.5 英寸硬盘

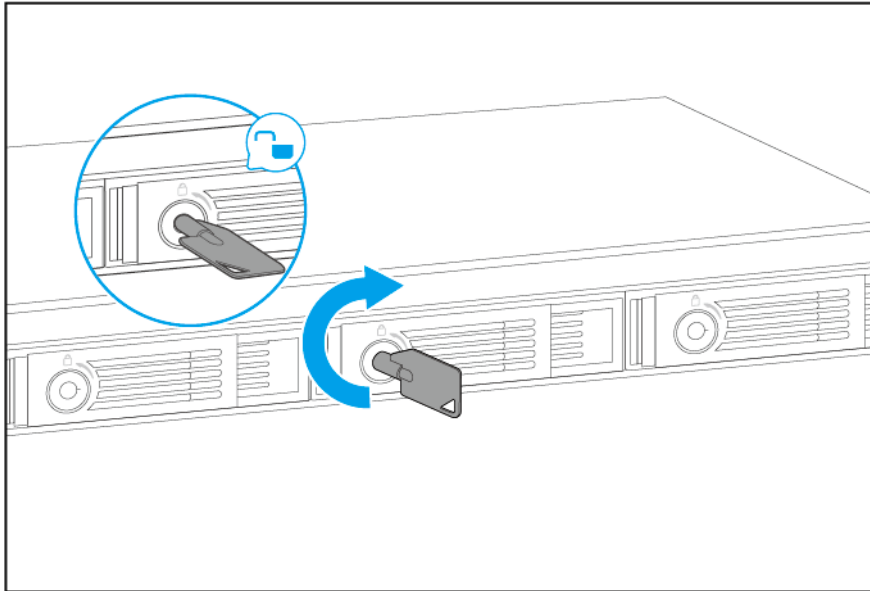


警告

- 除非 RAID 设备处于“单个”或“软件控制”模式，否则安装硬盘会删除硬盘上的所有数据。

- 请执行静电放电 (ESD) 规程，以避免组件损坏。

1. 关闭 RAID 设备电源。
2. 取下硬盘托盘。
 - a. 可选: 解除对托盘的锁定。

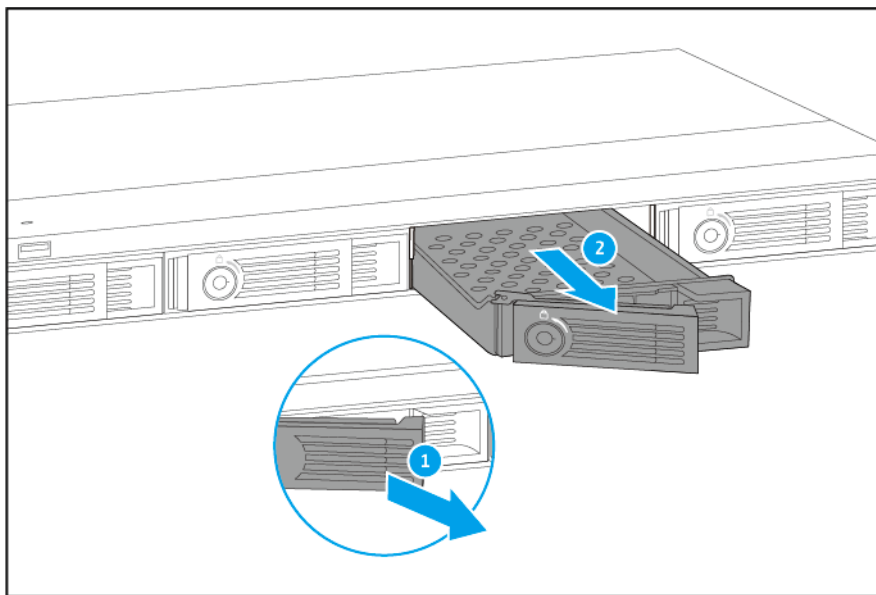


注
预装硬盘托盘未锁定。

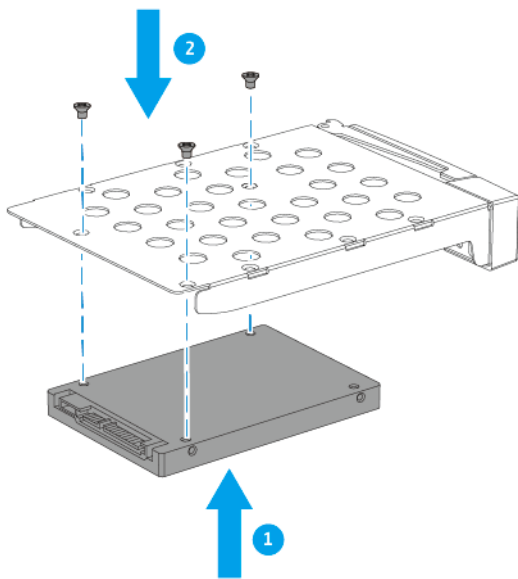


重要
请确保将硬盘托盘钥匙存放在安全的地方。

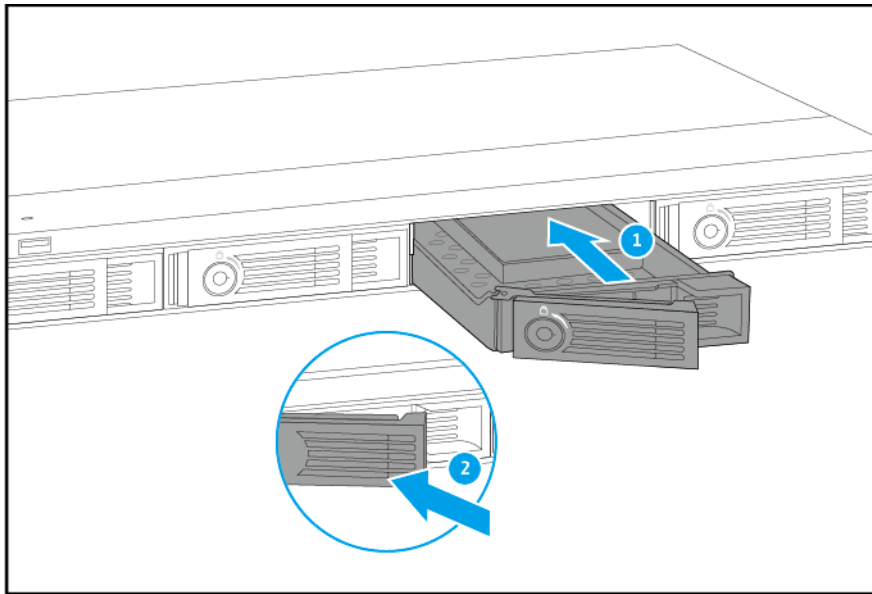
- b. 拉动手柄以松开托盘。
- c. 拉出托盘。



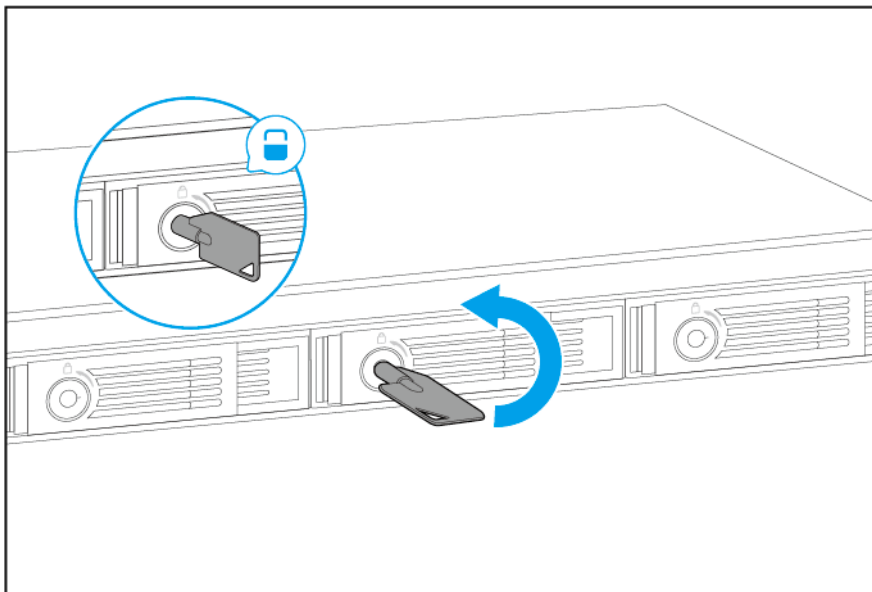
3. 将硬盘安装到托盘上。
 - a. 将硬盘放在托盘上，使硬盘底部的孔与托盘底部的孔对齐。
 - b. 安装螺丝。



4. 将托盘装入硬盘架。
 - a. 将托盘插入硬盘架。
 - b. 推动手柄。



c. 可选: 锁住托盘。



5. 打开 RAID 设备电源。



重要

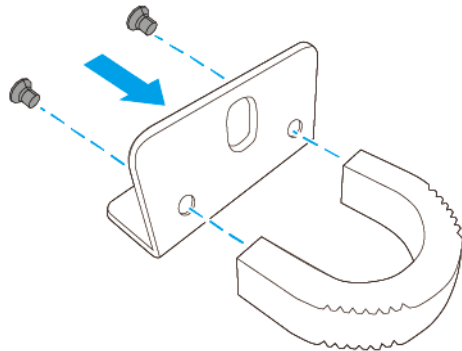
RAID 设备最长可能需要 30 秒才能检测到安装的新硬盘。

安装手柄

安装手柄可以便于拿取和固定 RAID 设备。

1. 关闭 RAID 设备电源。
2. 将手柄安装到角码上。

- a. 将手柄上的开孔对准角码上的两个圆螺丝孔。
- b. 装上螺丝，将手柄固定在角码上。

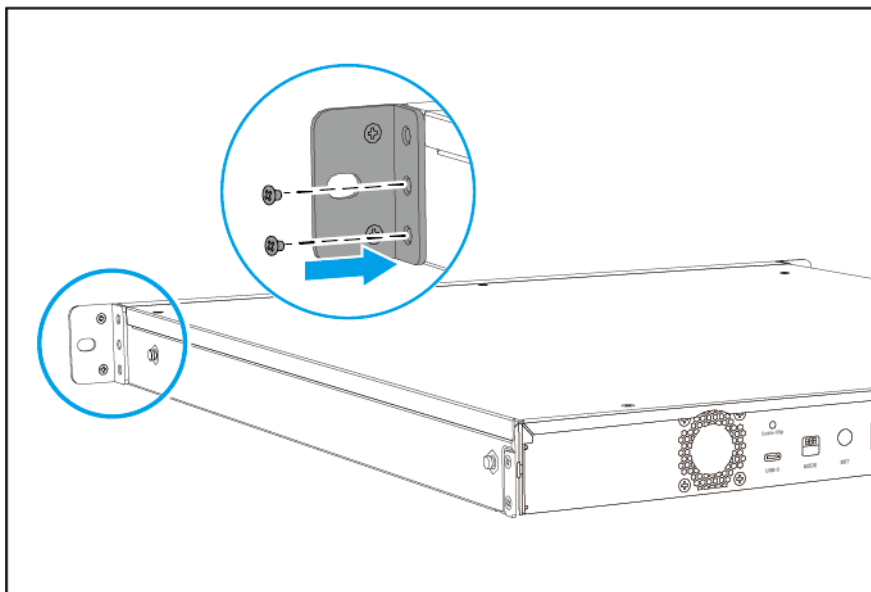


3. 将角码安装到 NAS 上。
 - a. 将角码上的孔对准机箱上的孔。



注
确保手柄与前面板朝向一致。

- b. 安装螺丝。



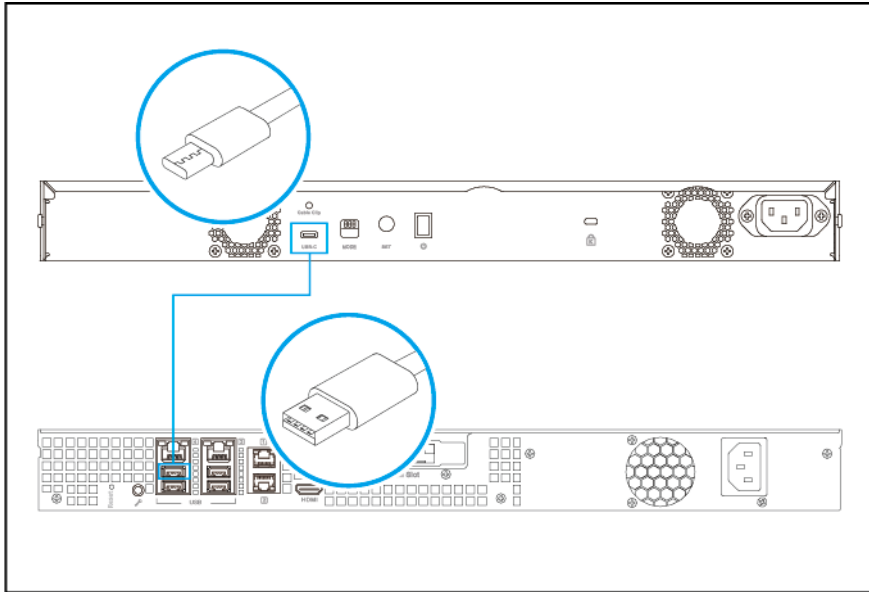
4. 将第二个手柄安装到机箱的另一侧。
5. 打开 RAID 设备电源。

将 RAID 设备连接到 NAS

一个 QNAP NAS 最多可以支持两个外部 RAID 设备。

1. 将 RAID 设备连接到 NAS。

- a. 将 USB 线缆连接到 RAID 设备上的 USB 3.0 C 型端口。
- b. 将 USB 线缆连接到 NAS 上的 USB 端口。

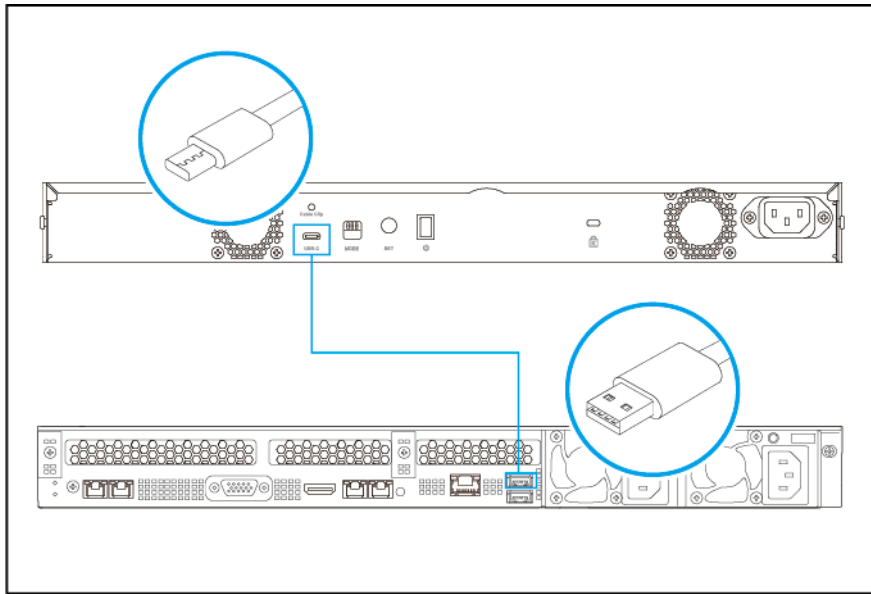


- c. 可选: 将第二个 RAID 设备连接到 NAS。
2. 打开 RAID 设备电源。
 3. 确认 NAS 能够识别 RAID 设备。
 - a. 以管理员身份登录 QTS。
 - b. 转到主菜单 > 存储与快照总管 > 总览 > 存储。
 - c. 确认 RAID 设备已列出。

将 RAID 设备连接到服务器

Windows、macOS 或 Linux 服务器不限制可以支持的 RAID 设备数量。但是，QNAP 建议最多连接四个 RAID 设备。

1. 将 RAID 设备连接到服务器。
 - a. 将 USB 线缆连接到 RAID 设备上的 USB 3.0 C 型端口。
 - b. 将 USB 线缆连接到服务器上的 USB 端口。



- c. 可选: 将其他 RAID 设备连接到服务器。
2. 打开 RAID 设备电源。
 3. 确认服务器能够识别 RAID 设备。
 - a. 转到服务器的磁盘管理实用程序或在 Windows 或 macOS 中打开 QNAP External RAID Manager。
 - b. 确认 RAID 设备已列出。

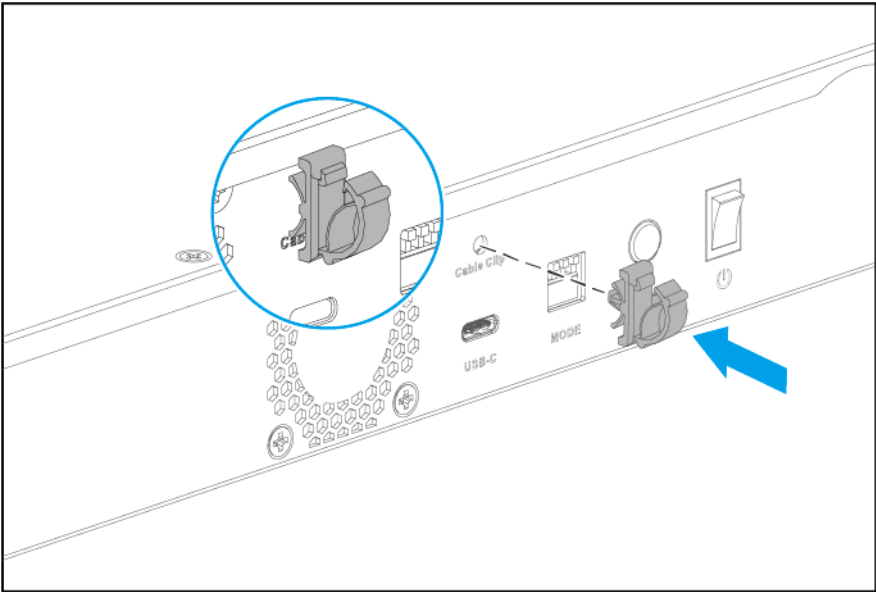
安装 USB 线缆夹



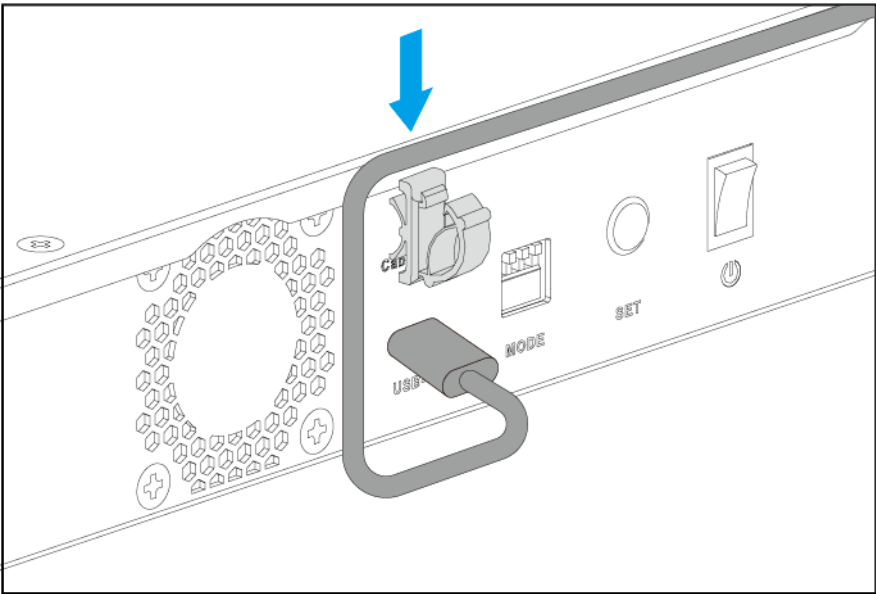
重要

USB 线缆夹将线缆固定在设备附近，以免对线缆或附近组件造成潜在损坏。将线缆夹连接到 RAID 设备后，不应将其取下。

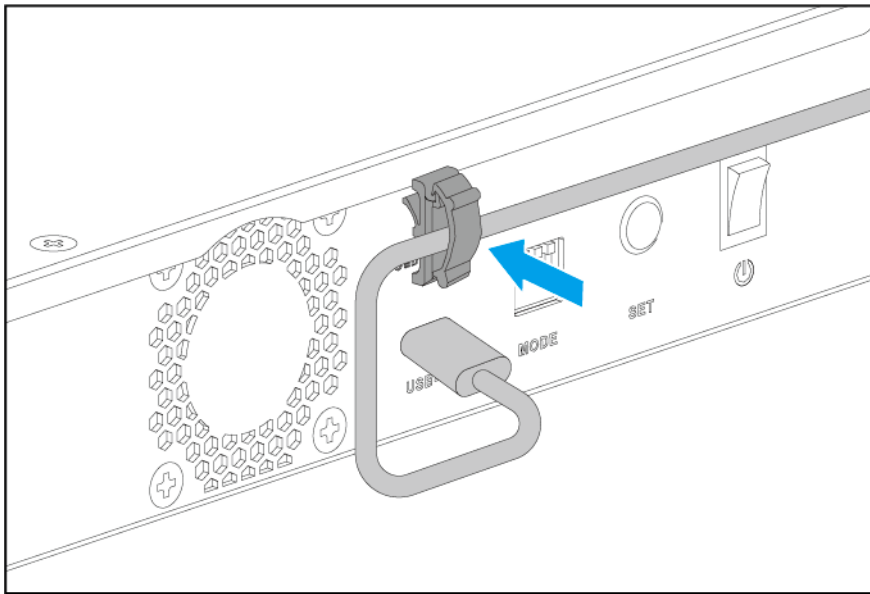
1. 将线缆夹插入到线夹槽中。



2. 将线缆插入线缆夹中。

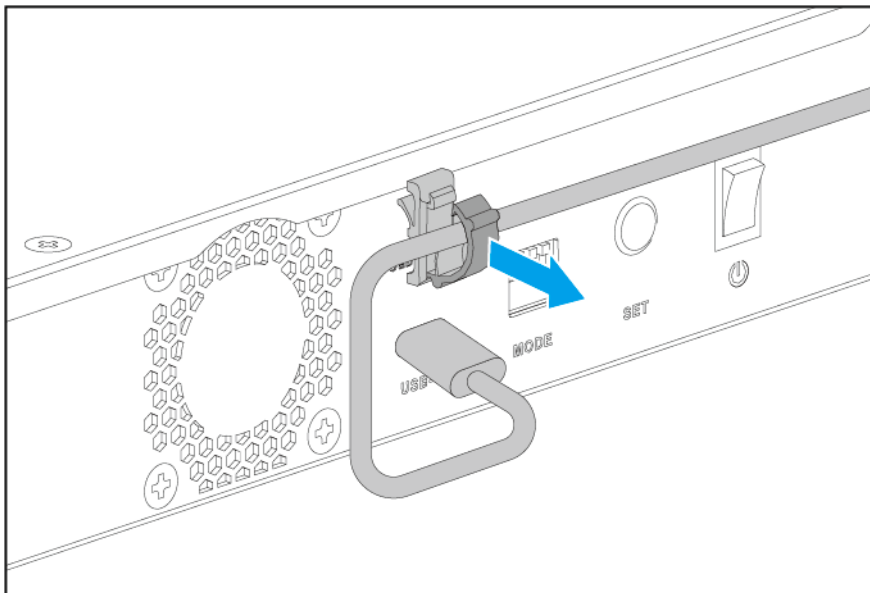


3. 固定线缆夹以固定线缆。

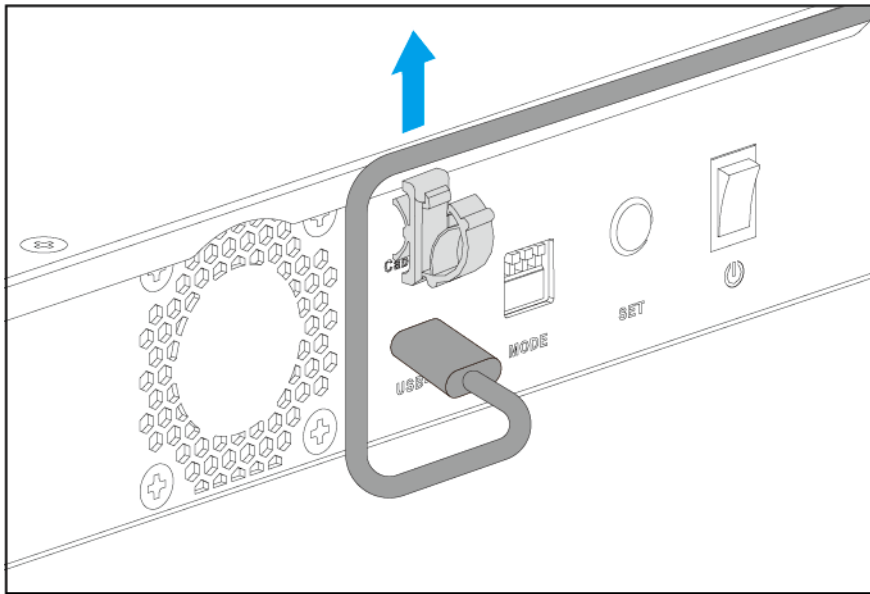


从 USB 线缆夹中取出 USB 线缆

1. 松开线缆夹。



2. 将线缆从线缆夹中取出。



导轨套件

TR-004U 兼容以下型号：

- RAIL-B02

导轨套件未随 RAID 设备提供，必须单独购买。有关详细信息，请联系授权经销商或转到 <http://shop.qnap.com>。

安装信息位于导轨套件包中。

4. RAID 配置

本节提供有关配置 RAID 设置的信息。



重要

以下情况将中断与 RAID 设备的连接，导致写入到硬盘的数据丢失。

- 在使用另一个 RAID 组或磁盘时创建或删除 RAID 组
- RAID 组故障（不包括降级模式），或在使用另一个 RAID 组时添加或移除 RAID 组
- RAID 设备处于“单个”模式时插入或取出硬盘
- 按住 Set 按钮三秒或更长时间，直到 RAID 设备机箱发出提示音

支持的 RAID 类型

QNAP 外部 RAID 设备支持多种 RAID 类型。



重要


- 如果容量不同的磁盘组合到一个 RAID 组中，则所有磁盘将按照最小磁盘的容量进行工作。例如，如果 RAID 组包含五个 2 TB 磁盘和一个 1 TB 磁盘，则总容量将为 6 TB。
- 在 RAID 组中只能使用一种类型的磁盘（HDD 或 SSD）。不支持一个 RAID 组有不同类型的磁盘。
- QNAP 建议为每种容量和每种磁盘创建单独的 RAID 组。



注


RAID 设备不支持容量扩展或 RAID 级别迁移。

RAID 类型	磁盘数量	描述
JBOD (Just a Bunch Of Disks, 磁盘簇)	2 个或多个	<ul style="list-style-type: none"> • JBOD 以线性方式将多个磁盘组合在一起。系统向一个磁盘写入数据，该磁盘写满后再向下一磁盘写入数据。 • JBOD 支持使用所有磁盘容量，但无任何磁盘故障保护能力，也无法提高性能。 • 除非有特别的原因需要使用 JBOD，否则请改为使用 RAID 0。
RAID 0	2 个或多个	<ul style="list-style-type: none"> • 多个磁盘通过条带化组合在一起。 • RAID 0 的读/写速度最快，而且可以使用所有磁盘的总容量。 • RAID 0 没有磁盘故障保护能力。使用此 RAID 类型时，必须制定适当的数据备份计划。 • 建议将 RAID 0 用于高性能应用，例如视频编辑。

RAID 类型	磁盘数量	描述
RAID 1	2	<ul style="list-style-type: none"> • 相同的数据副本存储在两个磁盘上。如果任一磁盘出现故障，仍可从另一磁盘读取数据。 • 损失一半的总磁盘容量，换取高级别的数据保护。 • 如果有两个磁盘，建议使用 RAID 1。 <p> 重要 删除 RAID 1 组不会格式化硬盘。</p>
RAID 5	3 个或多个	<ul style="list-style-type: none"> • 数据和奇偶校验信息在所有磁盘上进行条带化。 • 损失一个磁盘的容量用于奇偶校验。这意味着，任一磁盘出现故障时均可被替代，其上的数据也可恢复。 • 条带化意味着每额外增加一个磁盘，读取速度均会提高。 • 若要在数据保护和速度之间实现良好的平衡，建议使用 RAID 5。
RAID 10	4	<ul style="list-style-type: none"> • 此模式将每两个磁盘组成 RAID 1，以提供故障保护能力。然后，磁盘对均使用 RAID 0 条带化在一起。 • RAID 10 的随机读取/写入速度超快，故障保护能力极佳，但损失总磁盘容量的一半。 • RAID 10 以一半的存储空间换取极佳的故障保护能力和写入性能，

存储模式

针对 NAS 设备和服务器，RAID 设备支持不同的存储模式。

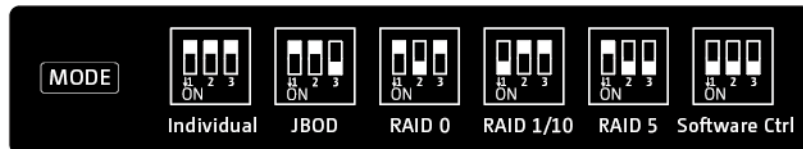
存储模式	描述
NAS 存储	<p>通过创建存储池或静态卷增加 QNAP NAS 的存储容量。</p> <p> 重要 使用 NAS 扩展模式时：</p> <ul style="list-style-type: none"> • 必须将 RAID 设备设置为“软件控制”模式。有关详细信息，请参见模式开关。 • 不能将 RAID 设备设置为“单个”模式。 • RAID 设备不能包含多个 RAID 组。 • RAID 设备不能用于扩展现有存储池或静态卷。
外部存储	将 RAID 设备用作 NAS 或 Windows、macOS 或 Linux 服务器的外部硬件 RAID 设备。

存储模式和平台支持

配置	NAS 存储模式	外部存储模式
软件控制	必需	是

配置	NAS 存储模式	外部存储模式
单个	否	是
JBOD	是	是
RAID 0/1/5/10	是	是
多个 RAID 组	否	是

模式开关



您可以使用 RAID 设备后面板上的模式开关手动配置 RAID 设置，方法是将开关移动到相应位置，如上图所示。



重要

- QNAP 建议在 RAID 组中仅使用一种磁盘类型（HDD 或 SSD）。如果类型不同的磁盘组合在一个 RAID 组中，则该 RAID 组将按照最慢磁盘的速度进行工作。
- 如果容量不同的磁盘组合在一个 RAID 组中，则所有磁盘将按照最小磁盘的容量进行工作。

配置	描述
单个	NAS 或服务器将每个已安装的磁盘标识为单独的外部硬盘。多个磁盘不会合并为单个卷或 RAID 组。 此配置也称为端口倍增器。
<ul style="list-style-type: none"> • JBOD • RAID 0 • RAID 1/10 • RAID 5 	QNAP 外部 RAID 设备为这些 RAID 类型提供硬件 RAID 支持。 有关详细信息，请参见 支持的 RAID 类型 。
软件控制	<p>此为默认出厂设置。 使用此模式可以在 Windows 或 macOS 上使用 QNAP External RAID Manager，或者在 QNAP NAS 上使用“存储与快照总管”，配置 RAID 设置。 请转到 http://www.qnap.com/download 下载 QNAP External RAID Manager 和支持文档。</p> <p>重要</p> <ul style="list-style-type: none"> • 在 RAID 设备中必须至少安装一个硬盘才能被 QNAP External RAID Manager 识别。 • 请不要与任何其他 RAID 管理软件同时使用 QNAP External RAID Manager。这样做可能会影响 QNAP External RAID Manager 的响应时间。

使用模式开关配置 RAID 设置

从单个模式切换到 RAID 模式或软件控制模式



警告

配置 RAID 设置会删除硬盘上的所有数据，但切换到“软件控制”模式或从“软件控制”模式切换时除外。

1. 请确保将“模式”开关设置为“单个”。
有关详细信息，请参见[模式开关](#)。
2. 将“模式”开关设置为“软件控制”或所需的 RAID 模式。
3. 按住 Set 按钮 3 秒钟。
RAID 设备发出一声提示音。



注

切换到“软件控制”模式时，无需按下 Set 按钮。

4. 请确认已应用这些设置。
 - a. 在服务器上打开 **QNAP External RAID Manager** 或在 QTS 中转到**存储与快照总管**。
 - b. 请确认已更改这些设置。

方法	用户操作
QNAP External RAID Manager	<ol style="list-style-type: none"> 1. 在服务器上打开 QNAP External RAID Manager。 2. 找到 RAID 组，并确认已将状态更改为所需设置。
存储与快照总管	<ol style="list-style-type: none"> 1. 以管理员身份登录 QTS。 2. 转到主菜单 > 存储与快照总管 > 存储 > 磁盘/VJBOD。 3. 找到 RAID 组，并确认已将状态更改为所需设置。

从 RAID 模式或软件控制模式切换到不同模式



警告

配置 RAID 设置会删除硬盘上的所有数据，但切换到“软件控制”模式或从“软件控制”模式切换时除外。

1. 请确保将“模式”开关设置为“软件控制”或 RAID 模式。
2. 将“模式”开关设置为“单个”。
3. 按住 Set 按钮 3 秒钟。
RAID 设备发出一声提示音。



提示

如果要将 RAID 设备保持在“单个”模式，请在此处停止。

4. 将“模式”开关设置为“软件控制”或所需的 RAID 设置。
5. 按住 Set 按钮 3 秒钟。
RAID 设备发出一声提示音。

**注**

切换到“软件控制”模式时，无需按下 **Set** 按钮。

6. 请确认已应用这些设置。

- a. 在服务器上打开 **QNAP External RAID Manager** 或在 QTS 中转到**存储与快照总管**。
- b. 请确认已更改这些设置。

方法	用户操作
QNAP External RAID Manager	<ol style="list-style-type: none"> 1. 在服务器上打开 QNAP External RAID Manager。 2. 找到 RAID 组，并确认已将状态更改为所需设置。
存储与快照总管	<ol style="list-style-type: none"> 1. 以管理员身份登录 QTS。 2. 转到主菜单 > 存储与快照总管 > 存储 > 磁盘/VJBOD。 3. 找到 RAID 组，并确认已将状态更改为所需设置。

5. 基本操作

本章介绍外部 RAID 设备的基本操作。


Set 按钮

Set 按钮用于从外部 RAID 设备的后面板配置 RAID 设置。有关详细信息，请参见[模式开关](#)。

LED

开启外部 RAID 设备电源后，LED 指示灯会指示系统状态和相关信息。以下 LED 信息仅适用于硬盘已正确安装并且 RAID 设备已连接的情况。

有关 LED 位置的详细信息，请参见[组件](#)。

LED	状态	描述
系统状态	绿色	RAID 设备准备就绪。
	红色	<ul style="list-style-type: none"> 硬盘无效。 磁盘卷的容量已满。 磁盘卷的容量即将被占满。 系统风扇故障。 访问（读/写）数据时出错。 在硬盘上检测到坏扇区。 RAID 设备处于降级只读模式（RAID 5 中的两个成员硬盘出现故障，但仍可读取数据）。 RAID 设备处于降级模式（RAID 1 或 RAID 5 中的一个成员硬盘出现故障）。 硬件自检错误
	闪烁红色，间隔 2 秒	RAID 设备处于待机模式，但系统异常。
	闪烁绿色，间隔 2 秒	所有硬盘都处于待机模式。
	闪烁绿色，间隔 1 秒	RAID 设备未配置。
	红绿交替闪烁，间隔 0.5 秒	<ul style="list-style-type: none"> 硬盘正在格式化。 设备固件正在更新。 <div style="display: flex; align-items: center;">  <div> <p>重要</p> <p>更新设备固件时，请勿拔下电源线、USB 缆线或强行退出应用程序。</p> </div> </div> <ul style="list-style-type: none"> RAID 正在重建。
	熄灭	RAID 设备已关机。

LED	状态	描述
硬盘	红色	发生硬盘读/写错误。
	闪烁红色	正在访问数据，但在此过程中发生读/写错误。
	绿色	硬盘可供访问。
	闪烁绿色	<ul style="list-style-type: none"> 正在访问数据。 正在复制数据。
	熄灭	所有硬盘都处于待机模式。
USB	蓝色	<ul style="list-style-type: none"> RAID 设备连接至主机。 完成数据复制。
	闪烁蓝色，间隔 1 秒	<ul style="list-style-type: none"> 正在复制数据。 设备固件正在更新。 <div style="border-left: 2px solid red; padding-left: 10px; margin-top: 10px;">  重要 更新设备固件时，请勿拔下电源线、USB 缆线或强行退出应用程序。 </div>
	熄灭	<ul style="list-style-type: none"> RAID 设备未连接至主机。 RAID 设备被主机弹出。 所有硬盘都处于待机模式。

警告音

时长	频率	描述
短提示音 (0.5 秒)	1	<ul style="list-style-type: none"> RAID 设备正在启动。 RAID 设备正在关闭 (软件关闭)。 修改了 RAID 设置。
	3	<ul style="list-style-type: none"> 系统风扇故障。 系统或硬盘过热。 硬盘处于降级模式。 用户尝试将 RAID 设备数据复制到外部存储设备，但无法复制数据。
长提示音 (3 秒)	3	<ul style="list-style-type: none"> 磁盘卷的容量即将被占满。 磁盘卷的容量已满。 用户已启动硬盘重建过程。 已安装或已移除硬盘。
	1	<ul style="list-style-type: none"> RAID 设备已通过强制关闭 (硬件关闭) 关机。 RAID 设备已成功开机并准备就绪。

待机模式

RAID 设备特有待机模式，有助于降低噪声和功耗。当 RAID 设备进入待机模式时，系统风扇和已安装的 HDD 停止旋转，系统进程暂停。唤醒后，RAID 设备将返回到先前的系统状态，并恢复所有暂停的进程。

RAID 设备在以下条件下进入待机模式：

- 主机进入休眠或待机模式或已关机。
只有主机的 USB 电源设计支持时，RAID 设备才会进入睡眠模式。
- USB 缆线已断开连接。



注

在 RAID 重建期间，RAID 设备不会进入待机模式。如果 RAID 设备在 RAID 重建期间收到进入待机模式的指示，则会先完成 RAID 重建，再进入待机模式。

6. 故障排除

本章介绍基本故障排除信息。

强制存储与快照总管或 QNAP External RAID Manager 识别外部 RAID 设备

如果“存储与快照总管”或 QNAP External RAID Manager 找不到 RAID 设备，则硬盘或数据可能有故障。

1. 关闭 RAID 设备电源。
2. 取下所有硬盘。
3. 打开 RAID 设备电源。
4. 使用“存储与快照总管”或 QNAP External RAID Manager 找到 RAID 设备。
5. 重新插入硬盘。
6. 继续完成 RAID 配置。

热插拔故障硬盘

在以下情况下，RAID 设备支持热插拔硬盘：

- RAID 1: 一个成员硬盘有故障
- RAID 5: 一个成员硬盘有故障
- RAID 10:
 - 一个成员硬盘有故障
 - 两个成员硬盘有故障（一个在硬盘架 1 或 2 上，另一个在硬盘架 3 或 4 上）

1. 登录 QTS。
2. 转到主菜单 > 存储与快照总管 > 存储 > 外部存储。
3. 找到发生故障的硬盘。
4. 准备一个与故障硬盘具有相同或更大容量的新硬盘。
5. 从 RAID 设备中取下故障硬盘。
6. 等待 30 秒或 RAID 设备发出两次提示音。
7. 从硬盘托盘中取下故障硬盘。
8. 将硬盘插入硬盘托盘中。
9. 安装新硬盘。
RAID 设备发出两次提示音。
10. 等待 30 秒或 RAID 设备发出两次提示音。
11. 转到主菜单 > 存储与快照总管 > 存储 > 存储/快照
12. 找到包含新硬盘的卷，然后确认状态为正在重建。

支持和其他资源

QNAP 提供了以下资源：

资源	URL
文档	https://docs.qnap.com
服务台	https://helpdesk.qnap.com
下载	https://download.qnap.com
社区论坛	https://forum.qnap.com

7. 术语表

QTS

QNAP NAS 操作系统

QNAP External RAID Manager

可用于查看和配置 QNAP 外部 RAID 设备的 Windows 和 macOS 实用工具

存储与快照总管

可用于查看和配置连接到 QNAP NAS 的 QNAP 外部 RAID 设备的 QTS 实用工具

8. 声明

本章提供有关保修、免责声明、许可和联邦法规的信息。

有限保修

QNAP 为本公司产品提供有限保修服务。自发票注明日期起一 (1) 年或更长期限内，QNAP 品牌的硬件产品享受材料和工艺缺陷的保修服务。("保修期")。请访问 www.qnap.com/warranty 查看您的法定权利 (QNAP 可不时自行修改这些权利)。

免责声明

本档中提供的信息与 QNAP Systems, Inc. (即 "QNAP") 的产品有关。本档未通过禁止反言或其他方式授予对任何知识产权的明示或暗示许可。除非在 QNAP 针对此类产品的销售条款和条件中明确注明，QNAP 不承担任何责任，并且 QNAP 不提供任何与 QNAP 产品的销售和/或使用有关的明示或暗示的担保，包括与特定用途的适用性、适销性或者侵犯任何专利、版权或其他知识产权有关的责任或担保。

QNAP 产品不适用于医疗、救生、生命维持、关键控制、安全系统或核设施应用。

在任何情况下，对于因使用本产品、其随附软件或文档而导致的直接、间接、特殊、偶发或继发损失，QNAP 的赔偿责任均不超出产品售价。QNAP 对其产品或本档的内容或使用以及所有随附软件，不做任何明示、暗示或法定的保证或表述，并特别声明，不保证其质量、性能、适销性或适用于任何特定用途。QNAP 保留修改或更新其产品、软件或文档的权利，无需通知任何个人或实体。

建议定期备份系统，以避免任何潜在的数据丢失。QNAP 对所有类型的数据丢失或恢复不承担任何责任。

如果退回 QNAP 产品 (例如 NAS, 网络连接存储) 包装中的任何组件进行退款或维修，请务必妥善包装以便运输。对于因包装不当而造成的任何形式的损坏，QNAP 将不予赔偿。

所有特性、功能和其他产品规格如有更改，恕不另行通知，亦不承担任何责任。本文所包含的信息如有更改，恕不另行通知。

此外，文中未使用 ® 或 ™ 符号。

GNU Public License

Version 3, 29 June 2007

Everyone is permitted to copy and distribute verbatim copies of this license document, but changing it is not allowed.

Preamble

The GNU General Public License is a free, copy left license for software and other kinds of works.

The licenses for most software and other practical works are designed to take away your freedom to share and change the works. By contrast, the GNU General Public License is intended to guarantee your freedom to share and change all versions of a program--to make sure it remains free software for all its users. We, the Free Software Foundation, use the GNU General Public License for most of our software; it applies also to any other work released this way by its authors. You can apply it to your programs, too.

When we speak of free software, we are referring to freedom, not price. Our General Public Licenses are designed to make sure that you have the freedom to distribute copies of free software (and charge for them if you wish), that you receive source code or can get it if you want it, that you can change the software or use pieces of it in new free programs, and that you know you can do these things.

To protect your rights, we need to prevent others from denying you these rights or asking you to surrender the rights. Therefore, you have certain responsibilities if you distribute copies of the software, or if you modify it: responsibilities to respect the freedom of others.

For example, if you distribute copies of such a program, whether gratis or for a fee, you must pass on to the recipients the same freedoms that you received. You must make sure that they, too, receive or can get the source code. And you must show them these terms so they know their rights.

Developers that use the GNU GPL protect your rights with two steps: (1) assert copyright on the software, and (2) offer you this License giving you legal permission to copy, distribute and/or modify it.

For the developers' and authors' protection, the GPL clearly explains that there is no warranty for this free software. For both users' and authors' sake, the GPL requires that modified versions be marked as changed, so that their problems will not be attributed erroneously to authors of previous versions.

Some devices are designed to deny users access to install or run modified versions of the software inside them, although the manufacturer can do so. This is fundamentally incompatible with the aim of protecting users' freedom to change the software. The systematic pattern of such abuse occurs in the area of products for individuals to use, which is precisely where it is most unacceptable. Therefore, we have designed this version of the GPL to prohibit the practice for those products. If such problems arise substantially in other domains, we stand ready to extend this provision to those domains in future versions of the GPL, as needed to protect the freedom of users.

Finally, every program is threatened constantly by software patents. States should not allow patents to restrict development and use of software on general-purpose computers, but in those that do, we wish to avoid the special danger that patents applied to a free program could make it effectively proprietary. To prevent this, the GPL assures that patents cannot be used to render the program non-free.

The precise terms and conditions for copying, distribution and modification follow.

Terms and Conditions

1. Definitions.

“This License” refers to version 3 of the GNU General Public License.

“Copyright” also means copyright-like laws that apply to other kinds of works, such as semiconductor masks.

“The Program” refers to any copyrightable work licensed under this License. Each licensee is addressed as “you”. “Licensees” and “recipients” may be individuals or organizations. To “modify” a work means to copy from or adapt all or part of the work in a fashion requiring copyright permission, other than the making of an exact copy. The resulting work is called a “modified version” of the earlier work or a work “based on” the earlier work.

A “covered work” means either the unmodified Program or a work based on the Program.

To “propagate” a work means to do anything with it that, without permission, would make you directly or secondarily liable for infringement under applicable copyright law, except executing it on a computer or modifying a private copy. Propagation includes copying, distribution (with or without modification), making available to the public, and in some countries other activities as well.

To “convey” a work means any kind of propagation that enables other parties to make or receive copies. Mere interaction with a user through a computer network, with no transfer of a copy, is not conveying.

An interactive user interface displays “Appropriate Legal Notices” to the extent that it includes a convenient and prominently visible feature that (1) displays an appropriate copyright notice, and (2) tells the user that there is no warranty for the work (except to the extent that warranties are provided), that licensees may convey the work under this License, and how to view a copy of this License. If the interface presents a list of user commands or options, such as a menu, a prominent item in the list meets this criterion.

2. Source Code.

The “source code” for a work means the preferred form of the work for making modifications to it.

“Object code” means any non-source form of a work.

A “Standard Interface” means an interface that either is an official standard defined by a recognized standards body, or, in the case of interfaces specified for a particular programming language, one that is widely used among developers working in that language.

The “System Libraries” of an executable work include anything, other than the work as a whole, that (a) is included in the normal form of packaging a Major Component, but which is not part of that Major Component, and (b) serves only to enable use of the work with that Major Component, or to implement a Standard Interface for which an implementation is available to the public in source code form. A

“Major Component”, in this context, means a major essential component (kernel, window system, and so on) of the specific operating system (if any) on which the executable work runs, or a compiler used to produce the work, or an object code interpreter used to run it.

The “Corresponding Source” for a work in object code form means all the source code needed to generate, install, and (for an executable work) run the object code and to modify the work, including scripts to control those activities. However, it does not include the work’s System Libraries, or general-purpose tools or generally available free programs which are used unmodified in performing those activities but which are not part of the work. For example, Corresponding Source includes interface definition files associated with source files for the work, and the source code for shared libraries and dynamically linked subprograms that the work is specifically designed to require, such as by intimate data communication or control flow between those subprograms and other parts of the work.

The Corresponding Source need not include anything that users can regenerate automatically from other parts of the Corresponding Source.

The Corresponding Source for a work in source code form is that same work.

3. Basic Permissions.

All rights granted under this License are granted for the term of copyright on the Program, and are irrevocable provided the stated conditions are met. This License explicitly affirms your unlimited permission to run the unmodified Program. The output from running a covered work is covered by this License only if the output, given its content, constitutes a covered work. This License acknowledges your rights of fair use or other equivalent, as provided by copyright law.

You may make, run and propagate covered works that you do not convey, without conditions so long as your license otherwise remains in force. You may convey covered works to others for the sole purpose of having them make modifications exclusively for you, or provide you with facilities for running those works, provided that you comply with the terms of this License in conveying all material for which you do not control copyright. Those thus making or running the covered works for you must do so exclusively on your behalf, under your direction and control, on terms that prohibit them from making any copies of your copyrighted material outside their relationship with you.

Conveying under any other circumstances is permitted solely under the conditions stated below.

Sublicensing is not allowed; section 10 makes it unnecessary.

4. Protecting Users' Legal Rights From Anti-Circumvention Law.

No covered work shall be deemed part of an effective technological measure under any applicable law fulfilling obligations under article 11 of the WIPO copyright treaty adopted on 20 December 1996, or similar laws prohibiting or restricting circumvention of such measures.

When you convey a covered work, you waive any legal power to forbid circumvention of technological measures to the extent such circumvention is effected by exercising rights under this License with respect to the covered work, and you disclaim any intention to limit operation or modification of the work as a means of enforcing, against the work’s users, your or third parties’ legal rights to forbid circumvention of technological measures.

5. Conveying Verbatim Copies.

You may convey verbatim copies of the Program’s source code as you receive it, in any medium, provided that you conspicuously and appropriately publish on each copy an appropriate copyright notice; keep intact all notices stating that this License and any non-permissive terms added in accord with section 7 apply to the code; keep intact all notices of the absence of any warranty; and give all recipients a copy of this License along with the Program.

You may charge any price or no price for each copy that you convey, and you may offer support or warranty protection for a fee.

6. Conveying Modified Source Versions.

You may convey a work based on the Program, or the modifications to produce it from the Program, in the form of source code under the terms of section 4, provided that you also meet all of these conditions:

- a. The work must carry prominent notices stating that you modified it, and giving a relevant date.
- b. The work must carry prominent notices stating that it is released under this License and any conditions added under section 7. This requirement modifies the requirement in section 4 to “keep intact all notices” .
- c. You must license the entire work, as a whole, under this License to anyone who comes into possession of a copy. This License will therefore apply, along with any applicable section 7 additional terms, to the whole of the work, and all its parts, regardless of how they are packaged. This License gives no permission to license the work in any other way, but it does not invalidate such permission if you have separately received it.
- d. If the work has interactive user interfaces, each must display Appropriate Legal Notices; however, if the Program has interactive interfaces that do not display Appropriate Legal Notices, your work need not make them do so.
A compilation of a covered work with other separate and independent works, which are not by their nature extensions of the covered work, and which are not combined with it such as to form a larger program, in or on a volume of a storage or distribution medium, is called an “aggregate” if the compilation and its resulting copyright are not used to limit the access or legal rights of the compilation's users beyond what the individual works permit. Inclusion of a covered work in an aggregate does not cause this License to apply to the other parts of the aggregate.

7. Conveying Non-Source Forms.

You may convey a covered work in object code form under the terms of sections 4 and 5, provided that you also convey the machine-readable Corresponding Source under the terms of this License, in one of these ways:

- a. Convey the object code in, or embodied in, a physical product (including a physical distribution medium), accompanied by the Corresponding Source fixed on a durable physical medium customarily used for software interchange.
- b. Convey the object code in, or embodied in, a physical product (including a physical distribution medium), accompanied by a written offer, valid for at least three years and valid for as long as you offer spare parts or customer support for that product model, to give anyone who possesses the object code either (1) a copy of the Corresponding Source for all the software in the product that is covered by this License, on a durable physical medium customarily used for software interchange, for a price no more than your reasonable cost of physically performing this conveying of source, or (2) access to copy the Corresponding Source from a network server at no charge.
- c. Convey individual copies of the object code with a copy of the written offer to provide the Corresponding Source. This alternative is allowed only occasionally and noncommercially, and only if you received the object code with such an offer, in accord with subsection 6b.
- d. Convey the object code by offering access from a designated place (gratis or for a charge), and offer equivalent access to the Corresponding Source in the same way through the same place at no further charge. You need not require recipients to copy the Corresponding Source along with the object code. If the place to copy the object code is a network server, the Corresponding Source may be on a different server (operated by you or a third party) that supports equivalent copying facilities, provided you maintain clear directions next to the object code saying where to find the Corresponding Source. Regardless of what server hosts the Corresponding Source, you remain obligated to ensure that it is available for as long as needed to satisfy these requirements.

- e. Convey the object code using peer-to-peer transmission, provided you inform other peers where the object code and Corresponding Source of the work are being offered to the general public at no charge under subsection 6d.

A separable portion of the object code, whose source code is excluded from the Corresponding Source as a System Library, need not be included in conveying the object code work.

A “User Product” is either (1) a “consumer product”, which means any tangible personal property which is normally used for personal, family, or household purposes, or (2) anything designed or sold for incorporation into a dwelling. In determining whether a product is a consumer product, doubtful cases shall be resolved in favor of coverage. For a particular product received by a particular user, “normally used” refers to a typical or common use of that class of product, regardless of the status of the particular user or of the way in which the particular user actually uses, or expects or is expected to use, the product. A product is a consumer product regardless of whether the product has substantial commercial, industrial or non-consumer uses, unless such uses represent the only significant mode of use of the product.

“Installation Information” for a User Product means any methods, procedures, authorization keys, or other information required to install and execute modified versions of a covered work in that User Product from a modified version of its Corresponding Source. The information must suffice to ensure that the continued functioning of the modified object code is in no case prevented or interfered with solely because modification has been made.

If you convey an object code work under this section in, or with, or specifically for use in, a User Product, and the conveying occurs as part of a transaction in which the right of possession and use of the User Product is transferred to the recipient in perpetuity or for a fixed term (regardless of how the transaction is characterized), the Corresponding Source conveyed under this section must be accompanied by the Installation Information. But this requirement does not apply if neither you nor any third party retains the ability to install modified object code on the User Product (for example, the work has been installed in ROM).

The requirement to provide Installation Information does not include a requirement to continue to provide support service, warranty, or updates for a work that has been modified or installed by the recipient, or for the User Product in which it has been modified or installed. Access to a network may be denied when the modification itself materially and adversely affects the operation of the network or violates the rules and protocols for communication across the network.

Corresponding Source conveyed, and Installation Information provided, in accord with this section must be in a format that is publicly documented (and with an implementation available to the public in source code form), and must require no special password or key for unpacking, reading or copying.

8. Additional Terms.

“Additional permissions” are terms that supplement the terms of this License by making exceptions from one or more of its conditions. Additional permissions that are applicable to the entire Program shall be treated as though they were included in this License, to the extent that they are valid under applicable law. If additional permissions apply only to part of the Program, that part may be used separately under those permissions, but the entire Program remains governed by this License without regard to the additional permissions.

When you convey a copy of a covered work, you may at your option remove any additional permissions from that copy, or from any part of it. (Additional permissions may be written to require their own removal in certain cases when you modify the work.) You may place additional permissions on material, added by you to a covered work, for which you have or can give appropriate copyright permission.

Notwithstanding any other provision of this License, for material you add to a covered work, you may (if authorized by the copyright holders of that material) supplement the terms of this License with terms:

- a. Disclaiming warranty or limiting liability differently from the terms of sections 15 and 16 of this License; or
- b. Requiring preservation of specified reasonable legal notices or author attributions in that material or in the Appropriate Legal Notices displayed by works containing it; or
- c. Prohibiting misrepresentation of the origin of that material, or requiring that modified versions of such material be marked in reasonable ways as different from the original version; or

- d. Limiting the use for publicity purposes of names of licensors or authors of the material; or
- e. Declining to grant rights under trademark law for use of some trade names, trademarks, or service marks; or
- f. Requiring indemnification of licensors and authors of that material by anyone who conveys the material (or modified versions of it) with contractual assumptions of liability to the recipient, for any liability that these contractual assumptions directly impose on those licensors and authors. All other non-permissive additional terms are considered “further restrictions” within the meaning of section 10. If the Program as you received it, or any part of it, contains a notice stating that it is governed by this License along with a term that is a further restriction, you may remove that term. If a license document contains a further restriction but permits relicensing or conveying under this License, you may add to a covered work material governed by the terms of that license document, provided that the further restriction does not survive such relicensing or conveying. If you add terms to a covered work in accord with this section, you must place, in the relevant source files, a statement of the additional terms that apply to those files, or a notice indicating where to find the applicable terms. Additional terms, permissive or non-permissive, may be stated in the form of a separately written license, or stated as exceptions; the above requirements apply either way.

9. Termination.

You may not propagate or modify a covered work except as expressly provided under this License. Any attempt otherwise to propagate or modify it is void, and will automatically terminate your rights under this License (including any patent licenses granted under the third paragraph of section 11).

However, if you cease all violation of this License, then your license from a particular copyright holder is reinstated (a) provisionally, unless and until the copyright holder explicitly and finally terminates your license, and (b) permanently, if the copyright holder fails to notify you of the violation by some reasonable means prior to 60 days after the cessation.

Moreover, your license from a particular copyright holder is reinstated permanently if the copyright holder notifies you of the violation by some reasonable means, this is the first time you have received notice of violation of this License (for any work) from that copyright holder, and you cure the violation prior to 30 days after your receipt of the notice.

Termination of your rights under this section does not terminate the licenses of parties who have received copies or rights from you under this License. If your rights have been terminated and not permanently reinstated, you do not qualify to receive new licenses for the same material under section 10.

10. Acceptance Not Required for Having Copies.

You are not required to accept this License in order to receive or run a copy of the Program. Ancillary propagation of a covered work occurring solely as a consequence of using peer-to-peer transmission to receive a copy likewise does not require acceptance. However, nothing other than this License grants you permission to propagate or modify any covered work. These actions infringe copyright if you do not accept this License. Therefore, by modifying or propagating a covered work, you indicate your acceptance of this License to do so.

11. Automatic Licensing of Downstream Recipients.

Each time you convey a covered work, the recipient automatically receives a license from the original licensors, to run, modify and propagate that work, subject to this License. You are not responsible for enforcing compliance by third parties with this License.

An “entity transaction” is a transaction transferring control of an organization, or substantially all assets of one, or subdividing an organization, or merging organizations. If propagation of a covered work results from an entity transaction, each party to that transaction who receives a copy of the work also receives whatever licenses to the work the party’s predecessor in interest had or could give under the previous paragraph, plus a right to possession of the Corresponding Source of the work from the predecessor in interest, if the predecessor has it or can get it with reasonable efforts.

You may not impose any further restrictions on the exercise of the rights granted or affirmed under this License. For example, you may not impose a license fee, royalty, or other charge for exercise of rights granted under this License, and you may not initiate litigation (including a cross-claim or counterclaim in

a lawsuit) alleging that any patent claim is infringed by making, using, selling, offering for sale, or importing the Program or any portion of it.

12. Patents.

A “contributor” is a copyright holder who authorizes use under this License of the Program or a work on which the Program is based. The work thus licensed is called the contributor's “contributor version” .

A contributor's “essential patent claims” are all patent claims owned or controlled by the contributor, whether already acquired or hereafter acquired, that would be infringed by some manner, permitted by this License, of making, using, or selling its contributor version, but do not include claims that would be infringed only as a consequence of further modification of the contributor version. For purposes of this definition, “control” includes the right to grant patent sublicenses in a manner consistent with the requirements of this License.

Each contributor grants you a non-exclusive, worldwide, royalty-free patent license under the contributor's essential patent claims, to make, use, sell, offer for sale, import and otherwise run, modify and propagate the contents of its contributor version.

In the following three paragraphs, a “patent license” is any express agreement or commitment, however denominated, not to enforce a patent (such as an express permission to practice a patent or covenant not to sue for patent infringement). To “grant” such a patent license to a party means to make such an agreement or commitment not to enforce a patent against the party.

If you convey a covered work, knowingly relying on a patent license, and the Corresponding Source of the work is not available for anyone to copy, free of charge and under the terms of this License, through a publicly available network server or other readily accessible means, then you must either (1) cause the Corresponding Source to be so available, or (2) arrange to deprive yourself of the benefit of the patent license for this particular work, or (3) arrange, in a manner consistent with the requirements of this License, to extend the patent license to downstream recipients. “Knowingly relying” means you have actual knowledge that, but for the patent license, your conveying the covered work in a country, or your recipient's use of the covered work in a country, would infringe one or more identifiable patents in that country that you have reason to believe are valid.

If, pursuant to or in connection with a single transaction or arrangement, you convey, or propagate by procuring conveyance of, a covered work, and grant a patent license to some of the parties receiving the covered work authorizing them to use, propagate, modify or convey a specific copy of the covered work, then the patent license you grant is automatically extended to all recipients of the covered work and works based on it.

A patent license is “discriminatory” if it does not include within the scope of its coverage, prohibits the exercise of, or is conditioned on the non-exercise of one or more of the rights that are specifically granted under this License. You may not convey a covered work if you are a party to an arrangement with a third party that is in the business of distributing software, under which you make payment to the third party based on the extent of your activity of conveying the work, and under which the third party grants, to any of the parties who would receive the covered work from you, a discriminatory patent license (a) in connection with copies of the covered work conveyed by you (or copies made from those copies), or (b) primarily for and in connection with specific products or compilations that contain the covered work, unless you entered into that arrangement, or that patent license was granted, prior to 28 March 2007.

Nothing in this License shall be construed as excluding or limiting any implied license or other defenses to infringement that may otherwise be available to you under applicable patent law.

13. No Surrender of Others' Freedom.

If conditions are imposed on you (whether by court order, agreement or otherwise) that contradict the conditions of this License, they do not excuse you from the conditions of this License. If you cannot convey a covered work so as to satisfy simultaneously your obligations under this License and any other pertinent obligations, then as a consequence you may not convey it at all. For example, if you agree to terms that obligate you to collect a royalty for further conveying from those to whom you convey the Program, the only way you could satisfy both those terms and this License would be to refrain entirely from conveying the Program.

14. Use with the GNU Affero General Public License.

Notwithstanding any other provision of this License, you have permission to link or combine any covered work with a work licensed under version 3 of the GNU Affero General Public License into a single combined work, and to convey the resulting work. The terms of this License will continue to apply to the part which is the covered work, but the special requirements of the GNU Affero General Public License, section 13, concerning interaction through a network will apply to the combination as such.

15. Revised Versions of this License.

The Free Software Foundation may publish revised and/or new versions of the GNU General Public License from time to time. Such new versions will be similar in spirit to the present version, but may differ in detail to address new problems or concerns.

Each version is given a distinguishing version number. If the Program specifies that a certain numbered version of the GNU General Public License “or any later version” applies to it, you have the option of following the terms and conditions either of that numbered version or of any later version published by the Free Software Foundation. If the Program does not specify a version number of the GNU General Public License, you may choose any version ever published by the Free Software Foundation.

If the Program specifies that a proxy can decide which future versions of the GNU General Public License can be used, that proxy's public statement of acceptance of a version permanently authorizes you to choose that version for the Program.

Later license versions may give you additional or different permissions. However, no additional obligations are imposed on any author or copyright holder as a result of your choosing to follow a later version.

16. Disclaimer of Warranty.

THERE IS NO WARRANTY FOR THE PROGRAM, TO THE EXTENT PERMITTED BY APPLICABLE LAW. EXCEPT WHEN OTHERWISE STATED IN WRITING THE COPYRIGHT HOLDERS AND/OR OTHER PARTIES PROVIDE THE PROGRAM “AS IS” WITHOUT WARRANTY OF ANY KIND, EITHER EXPRESSED OR IMPLIED, INCLUDING, BUT NOT LIMITED TO, THE IMPLIED WARRANTIES OF MERCHANTABILITY AND FITNESS FOR A PARTICULAR PURPOSE. THE ENTIRE RISK AS TO THE QUALITY AND PERFORMANCE OF THE PROGRAM IS WITH YOU. SHOULD THE PROGRAM PROVE DEFECTIVE, YOU ASSUME THE COST OF ALL NECESSARY SERVICING, REPAIR OR CORRECTION.

17. Limitation of Liability.

IN NO EVENT UNLESS REQUIRED BY APPLICABLE LAW OR AGREED TO IN WRITING WILL ANY COPYRIGHT HOLDER, OR ANY OTHER PARTY WHO MODIFIES AND/OR CONVEYS THE PROGRAM AS PERMITTED ABOVE, BE LIABLE TO YOU FOR DAMAGES, INCLUDING ANY GENERAL, SPECIAL, INCIDENTAL OR CONSEQUENTIAL DAMAGES ARISING OUT OF THE USE OR INABILITY TO USE THE PROGRAM (INCLUDING BUT NOT LIMITED TO LOSS OF DATA OR DATA BEING RENDERED INACCURATE OR LOSSES SUSTAINED BY YOU OR THIRD PARTIES OR A FAILURE OF THE PROGRAM TO OPERATE WITH ANY OTHER PROGRAMS), EVEN IF SUCH HOLDER OR OTHER PARTY HAS BEEN ADVISED OF THE POSSIBILITY OF SUCH DAMAGES.

18. Interpretation of Sections 16 and 17.

If the disclaimer of warranty and limitation of liability provided above cannot be given local legal effect according to their terms, reviewing courts shall apply local law that most closely approximates an absolute waiver of all civil liability in connection with the Program, unless a warranty or assumption of liability accompanies a copy of the Program in return for a fee.

END OF TERMS AND CONDITIONS

FCC 声明

FCC A 类声明



经测试，本设备符合 FCC 规则第 15 部分的限制标准。其运行需满足下面两个条件：

1. 本设备不会产生有害干扰。
2. 本设备必须承受受到的干扰，包括可能导致运行异常的干扰。



注

经测试，本设备符合 FCC 规则第 15 部分中针对 A 类数字设备的限制标准。这些限制标准旨在提供合理的保护，以防止在商业环境中运行设备时产生有害干扰。本设备会产生、使用并可发出射频能量，如果不按说明手册安装和使用，可能会对无线电通信产生有害干扰。在住宅区运行本设备可能会造成有害干扰，用户需自付费用消除干扰。



重要

若未经 QNAP Systems, Inc. 批准对本设备进行改动，可能会导致用户失去 FCC 授予的操作本设备的资格。

CE 声明



此 QNAP NAS 符合 CE 合规性类别 A 标准。

SJ/T 11364-2006



本产品符合中国 RoHS 标准。以下表格标示此产品中某有毒物质的含量符合中国 RoHS 标准规定的限量要求。

本产品上会附有“环境友好使用期限”的标签，此期限是估算这些物质“不会有泄漏或突变”的年限。本产品可能包含有较短的环境友好使用期限的可替换元件，像是电池或灯管，这些元件将会单独标示出来。

部件名称	有毒有害物质或元素					
	铅 (Pb)	汞 (Hg)	镉 (Cd)	六价铬 (CR(VI))	多溴联苯 (PBB)	多溴二苯醚 (PBDE)
壳体	0	0	0	0	0	0
显示	0	0	0	0	0	0
印刷电路板	0	0	0	0	0	0

部件名称	有毒有害物质或元素					
	铅 (Pb)	汞 (Hg)	镉 (Cd)	六价铬 (CR(VI))	多溴联苯 (PBB)	多溴二苯醚 (PBDE)
金属螺帽	0	0	0	0	0	0
电缆组装	0	0	0	0	0	0
风扇组装	0	0	0	0	0	0
电力供应组装	0	0	0	0	0	0
电池	0	0	0	0	0	0

O: 表示该有毒有害物质在该部件所有物质材料中的含量均在 SJ/T11363-2006 标准规定的限量要求以下。

X: 表示该有毒有害物质至少在该部件的某一均质材料中的含量超出 SJ/T11363-2006 标准规定的限量要求。

VCCI 公告



この装置は、クラス A 情報技術装置です。この装置を家庭環境で使用すると電波妨害を引き起こすことがあります。この場合には使用者が適切な対策を講ずるよう要求されることがあります。

VCCI - A

BSMI 公告



D33B77
RoHS

警告使用者：這是甲類的資訊產品，在居住的環境中使用時，可能會造成射頻干擾，在這種情況下，使用者會被要求採取某些適當的對策。