

Externes RAID- Gehäuse

TR-002

TR-004

Benutzerhandbuch

Inhaltsverzeichnis

1. Vorwort

Über diese Anleitung.....	3
Zielgruppe.....	3
In diesem Dokument verwendete Symbole.....	3

2. Produktübersicht

Über externe QNAP-RAID-Gehäuse.....	4
Technische Daten – Hardware.....	4
Lieferumfang.....	6
Komponenten.....	6
Vorderseite.....	6
Rückseite.....	7
Laufwerksnummerierung.....	8
Sicherheitsinformationen.....	9
Installationsanforderungen.....	10
Einrichten des RAID-Gehäuses.....	10

3. Hardwareinstallation

Laufwerkinstallation.....	12
3,5"-Festplatten in 3,5"-Einsätzen installieren.....	12
2,5"-Festplatten in 3,5"-Einsätzen installieren.....	15
Anschließen des RAID-Gehäuses an ein NAS.....	19
Anschließen des RAID-Gehäuses an einen Computer.....	20
Anbringen des USB-Kabelclips.....	21
Ein USB-Kabel vom USB-Kabelclip entfernen.....	23

4. RAID-Konfiguration

Unterstützte RAID-Typen.....	25
Speichermodi.....	27
Speichermodi und Plattformunterstützung.....	28
Modus-Taste.....	28
RAID-Einstellungen mit dem Modusschalter konfigurieren.....	29

5. Grundlegende Bedienung

Auswurfaste.....	32
USB One Touch Copy-Taste.....	32
Set-Taste.....	32
LEDs.....	32
Audioalarm.....	33
Standby-Modus.....	33

6. Problemlösung

Erkennung des RAID-Gehäuses durch Speicher & Snapshots oder QNAP External RAID Manager erzwingen.....	35
Hot-Swapping von ausgefallenen Laufwerken.....	35
Support und sonstige Ressourcen.....	36

7. Glossar

QTS.....	37
QNAP External RAID Manager.....	37

Speicher & Snapshots.....	37
---------------------------	----

8. Hinweise

Eingeschränkte Garantie.....	38
Haftungsausschluss.....	38
GNU Public License.....	38
FCC-Hinweis.....	46
CE-Hinweis.....	47
SJ/T 11364-2006.....	47
VCCI-Hinweis.....	47
BSMI-Hinweis.....	48

1. Vorwort





Über diese Anleitung

Diese Anleitung enthält Informationen zu den externen QNAP TR-002 und TR-004 RAID-Gehäusen und Schritt-für-Schritt-Anweisungen zum Installieren der Hardware. Sie enthält zudem Anweisungen zur grundlegenden Bedienung und Fehlerbehebung.

Zielgruppe

Dieses Dokument richtet sich an Verbraucher und Speicheradministratoren. Es geht davon aus, dass Nutzer über ein grundlegendes Verständnis für Speicher- und Datensicherungskonzepte verfügen.

In diesem Dokument verwendete Symbole

Symbol	Beschreibung
	Hinweise zu Standardkonfigurationseinstellungen und weitere ergänzende Informationen.
	Wichtige Hinweise zu erforderlichen Konfigurationseinstellungen und sonstige wichtige Informationen.
	Tipps mit Empfehlungen oder alternativen Vorgehensweisen zum Ausführen von Aufgaben oder zu Konfigurationen.
	Warnungen mit Informationen, die keinesfalls ignoriert werden dürfen, da dies zu Verlusten, Verletzungen oder sogar dem Tod führen könnte.

2. Produktübersicht

Dieses Kapitel enthält grundlegende Informationen zu den externen QNAP TR-002 und TR-004-RAID-Gehäusen.

Über externe QNAP-RAID-Gehäuse

Externe QNAP-RAID-Gehäuse wurden entwickelt, um die Kapazität und den Nutzen Ihres NAS oder Computers zu erhöhen. Sie bieten RAID, JBOD und Portmultiplikator Unterstützung für zusätzliche Kompatibilität und Sicherheit auf mehreren Plattformen. Die TR-002 und TR-004 verfügen über einen Modusschalter für eine einfache und zugängliche RAID-Konfiguration, und ihre USB Typ-C Ports sorgen für einen schnellen und effizienten Datentransfer.



Technische Daten – Hardware







Warnung

Wenn Ihr QNAP Produkt Hardwarefehler aufweist, senden Sie es zur Wartung oder zum Austausch an QNAP oder ein von QNAP autorisiertes Servicezentrum zurück. Jeder Versuch, das Produkt durch Sie oder einen nicht autorisierten Dritten zu reparieren oder Wartungsarbeiten durchzuführen, führt zum Erlöschen der Garantie. QNAP übernimmt keine Verantwortung für durch nicht autorisierte Modifizierungen bzw. die Installation nicht unterstützter Anwendungen von Drittanbietern verursachte Schäden oder Datenverluste.

Weitere Informationen finden Sie in den [QNAP Garantiebedingungen](#).

Komponente	TR-002	TR-004
Bestellinformationen		
Teilenummer für Bestellungen	TR-002	TR-004
Speicher		
Laufwerksschächte	2 x 3,5" SATA 6 Gbit/s	4 x 3,5" SATA 3 Gbit/s
	 Anmerkung Das TR-004 ist kompatibel mit SATA-6-Gbit/s-Laufwerken.	
Kompatible Laufwerke	<ul style="list-style-type: none"> • 3,5"-SATA-Festplattenlaufwerke • 2,5"-SATA-Festplattenlaufwerke • 2,5"-SATA Solid-State-Drives 	
Laufwerkseinschubtyp	Tastensperre	
Hot-Swapping	Ja	
Externe E/A-Anschlüsse & Erweiterungssteckplätze		
USB-Ports	1 x USB 3.1 Gen 2 (10 Gbit/s) Typ-C	1 x USB 3.0 Typ-C
	 Wichtig Dieser Port ist nur für den Anschluss des RAID-Gehäuses an ein NAS oder einen Computer vorgesehen.	
Schnittstelle		

Komponente	TR-002	TR-004
Tasten	<ul style="list-style-type: none"> • Auswerfen • Einstellen • USB One-Touch-Kopie 	
Switches	<ul style="list-style-type: none"> • Ein/Aus <div style="border-left: 2px solid red; padding-left: 10px; margin-left: 10px;">  Wichtig QNAP empfiehlt, mindestens zwei Sekunden nach dem Ausschalten des RAID-Gehäuses zu warten, bevor es wieder eingeschaltet wird. </div> <ul style="list-style-type: none"> • Modus 	
Abmessungen		
Formfaktor	Tower	
Abmessungen (H x B x T)	169 x 102 x 219 mm (6,65 x 4,02 x 8,62 Zoll)	169 x 160,2 x 219 mm (6,65 x 6,31 x 8,62 Zoll)
Nettogewicht	1,37 kg (3,02 lbs)	1,85 kg (4,08 lbs)
Sonstige		
Netzteil	36W, 100-240V AC, 50/60 Hz	65W, 100-240V AC, 50/60 Hz
	<div style="border-left: 2px solid red; padding-left: 10px; margin-left: 10px;">  Warnung Um das Risiko von Bränden oder Stromschlägen zu verringern, stellen Sie sicher, dass Sie das Netzkabel nur an eine ordnungsgemäß geerdete Steckdose anschließen. </div>	
Geräuschpegel	17,8 db(A)	18,1 db(A)
	<div style="border-left: 2px solid blue; padding-left: 10px; margin-left: 10px;">  Anmerkung Der Schalldruckpegel wurde an einer Position getestet, die sich innerhalb eines Meters vom RAID-Gehäuse befindet. Das Testgerät lief bei niedriger Geschwindigkeit mit der maximalen Anzahl installierter Laufwerke. </div>	
Lüfter	System: 1 x 7 cm, 12V DC intelligenter Lüfter	System: 1 x 12 cm, 12V DC intelligenter Lüfter
	<div style="border-left: 2px solid red; padding-left: 10px; margin-left: 10px;">  Warnung Berühren Sie die Lüfter nicht, während das Gerät an eine Stromquelle angeschlossen ist, um mögliche Verletzungen oder Schäden an Komponenten zu vermeiden. </div>	
Betriebstemperatur	0°C bis 40°C (32°F bis 104°F)	
Relative Luftfeuchtigkeit	<ul style="list-style-type: none"> • Nicht kondensierende relative Luftfeuchtigkeit: 5 bis 95% • Feuchtkugeltemperatur: 27°C (80,6°F) 	
Sicherheitssperre	Kensington-Sicherheitschloss	



Tip

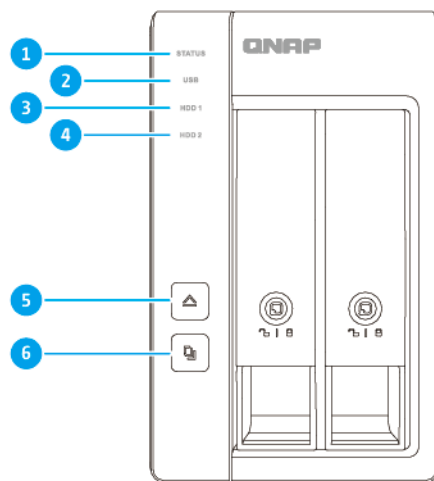
Technische Daten des Modells gelten vorbehaltlich Änderungen. Die neuesten Spezifikationen finden Sie unter <https://www.qnap.com>.

Lieferumfang

Element	Anzahl
Externes RAID-Gehäuse	1
Netzteil	1
Netzkabel	1
USB Typ C bis Typ A Anschlusskabel	1
Laufwerkseinschubschlüssel	2
USB-Kabelclip	1
Schrauben für 2,5-Zoll-Laufwerk	<ul style="list-style-type: none"> • TR-002: 6 • TR-004: 12
Schrauben für 3,5-Zoll-Laufwerk	<ul style="list-style-type: none"> • TR-002: 8 • TR-004: 16
Kurzinstallationsanleitung	1

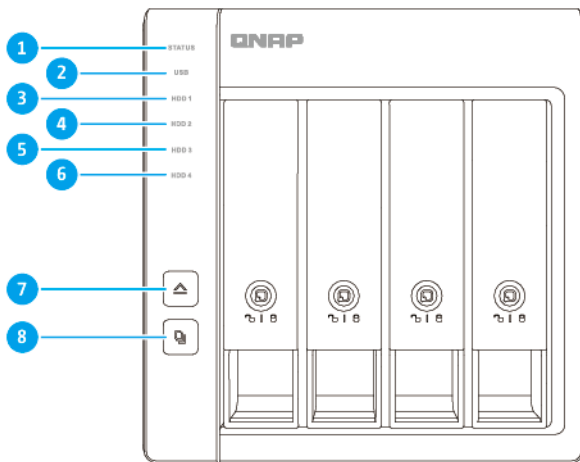
Komponenten

Vorderseite



TR-002

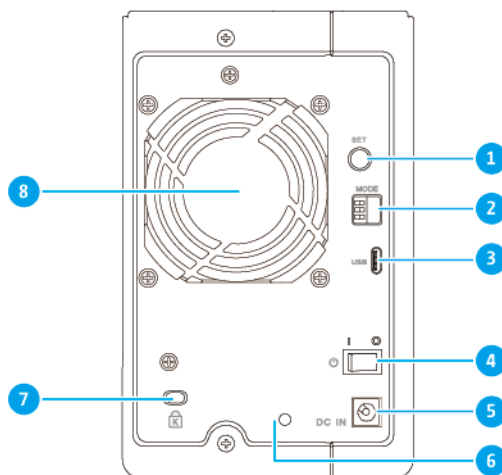
Nr.	Komponente	Nr.	Komponente
1	Status-LED	4	Laufwerk- 2 LED
2	USB-LED	5	Auswurfaste
3	Laufwerk- 1 LED	6	Taste für USB-One-Touch-Kopie



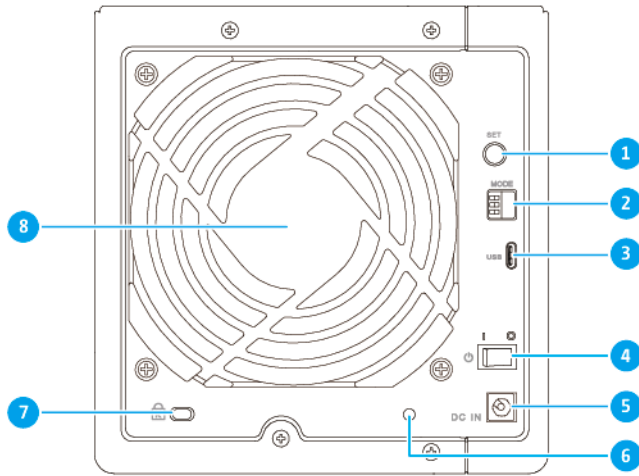
TR-004

Nr.	Komponente	Nr.	Komponente
1	Status-LED	5	Laufwerk- 3 LED
2	USB-LED	6	Laufwerk- 4 LED
3	Laufwerk- 1 LED	7	Auswurfaste
4	Laufwerk- 2 LED	8	Taste für USB-One-Touch-Kopie

Rückseite



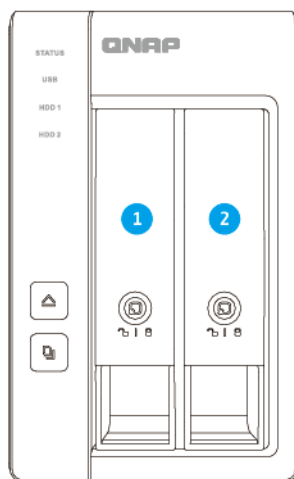
TR-002



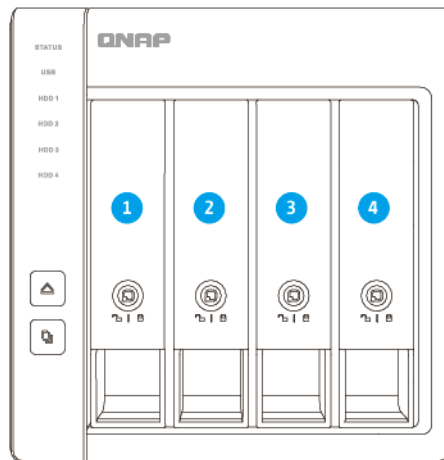
TR-004

Nr.	Komponente	Nr.	Komponente
1	Einstelltaste	5	Anschluss für Netzkabel
2	Modusschalter	6	USB-Kabelclip-Steckplatz
3	<ul style="list-style-type: none"> • TR-002: USB 3.1 Gen 2 Typ-C Port • TR-004: USB 3.0 Typ-C Port 	7	Kensington-Sicherheitschloss
4	Netzschalter	8	Systemlüfter

Laufwerksnummerierung



TR-002



TR-004

Sicherheitsinformationen

Die folgenden Anweisungen helfen, die persönliche Sicherheit und die Sicherheit der Umwelt zu gewährleisten. Lesen Sie diese Anweisungen sorgfältig durch, bevor Sie irgendwelche Tätigkeiten ausführen.

Allgemeine Anweisungen

- Das Gerät sollte an einem sicheren Ort mit eingeschränktem Zugriff aufbewahrt werden, der mit einem Werkzeug, Schloss, und Schlüssel oder einem anderen Sicherheitsmittel gesteuert wird.
- Nur qualifizierte, sachkundige und autorisierte Personen mit Kenntnissen aller Einschränkungen, Sicherheitsvorkehrungen sowie Installations- und Wartungsverfahren sollten physischen Zugang zum Gerät haben.
- Um mögliche Verletzungen oder Schäden an Komponenten zu vermeiden, stellen Sie sicher, dass die Laufwerke und andere interne Systemkomponenten abgekühlt sind, bevor Sie sie berühren.
- Beachten Sie die Verfahren zur elektrostatischen Entladung (ESD), um mögliche Verletzungen oder Schäden an Komponenten zu vermeiden.

Strom

- Um das Risiko von Bränden oder Stromschlägen zu verringern, stellen Sie sicher, dass Sie das Netzkabel nur an eine ordnungsgemäß geerdete Steckdose anschließen.



Geräte mit redundanter Stromversorgung können ein oder mehrere Netzteilkabel (PSU) haben. Um schwere Verletzungen zu vermeiden, muss ein geschulter Servicetechniker vor der Installation oder dem Austausch von Systemkomponenten alle Netzteilkabel vom Gerät trennen.

Systembatterie

- Um eine mögliche Explosion der Batterie zu vermeiden, die zu Verletzungen oder Schäden an Komponenten führt, stellen Sie sicher, dass Sie die vorhandene Batterie durch eine Batterie des gleichen Typs ersetzen.
- Entsorgen Sie gebrauchte Batterien richtig gemäß den örtlichen Vorschriften oder den Anweisungen des Batterieherstellers.

Bewegliche Teile

•



Sich bewegende Lüfterflügel: Halten Sie Ihre Körperteile von sich bewegenden Lüfterflügeln fern, während das Gerät an eine Stromquelle angeschlossen ist.

•



Bewegliche Komponenten: Halten Sie Ihre Körperteile von anderen beweglichen Komponenten fern.

Installationsanforderungen

Kategorie	Element
Umgebung	<ul style="list-style-type: none"> • Raumtemperatur: 0°C bis 40°C (32°F bis 104°F) • Nicht kondensierende relative Luftfeuchtigkeit: 5 bis 95% • Feuchtkugeltemperatur: 27°C (80,6°F) • Ebene, antistatische Oberfläche, wo das Gerät weder direktem Sonnenlicht noch Flüssigkeiten oder Chemikalien ausgesetzt ist
Hardware und Peripheriegeräte	<ul style="list-style-type: none"> • NAS oder Computer • Speicherlaufwerke Einzelheiten zu kompatiblen Laufwerken siehe https://www.qnap.com/compatibility/. • USB Anschlusskabel
Werkzeuge	<ul style="list-style-type: none"> • Phillips #1- oder #2-Schraubendreher • Antistatik-Armband

Einrichten des RAID-Gehäuses

1. Stellen Sie das RAID-Gehäuse in einer Umgebung auf, welche den Anforderungen entspricht. Weitere Informationen finden Sie unter [Installationsanforderungen](#).
2. Installieren Sie die Laufwerke.
Weitere Informationen finden Sie in den folgenden Themen:
 - [3,5"-Festplatten in 3,5"-Einsätzen installieren](#)

- [2,5"-Festplatten in 3,5"-Einsätzen installieren](#)
3. Schließen Sie das Netzkabel an.
 4. Schließen Sie das RAID-Gehäuse am NAS oder Computer an.
Weitere Informationen finden Sie in den folgenden Themen:
 - [Anschließen des RAID-Gehäuses an ein NAS](#)
 - [Anschließen des RAID-Gehäuses an einen Computer](#)
 5. Schalten Sie das RAID-Gehäuse ein.
 6. Optional: Konfigurieren Sie die RAID-Einstellungen.
Weitere Informationen finden Sie unter [RAID-Konfiguration](#).

3. Hardwareinstallation

Dieser Abschnitt enthält Informationen zum Installieren der Laufwerke, zum Anschließen des RAID-Gehäuses an ein NAS oder einen Computer und zum Anbringen des USB-Kabel-Clips.

Laufwerkinstallation

Externe QNAP RAID-Gehäuse sind kompatibel mit 3,5-Zoll- und 2,5-Zoll-Festplatten sowie 2,5-Zoll Solid-State-Drives.

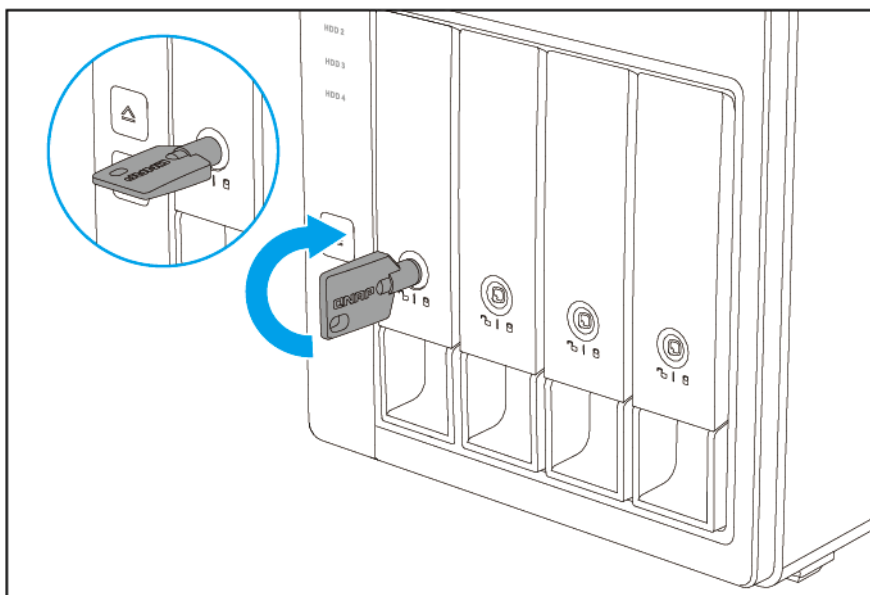
3,5"-Festplatten in 3,5"-Einsätzen installieren



Warnung

- Bei der Installation eines Laufwerks werden alle darauf enthaltenen Daten gelöscht, es sei denn, das RAID-Gehäuse befindet sich im Modus "Einzel" oder "Software-Steuerung".
- Befolgen Sie die Verfahren zur Vermeidung elektrostatischer Entladung (ESD), um Schäden an Komponenten zu vermeiden.

1. Schalten Sie das RAID-Gehäuse aus.
2. Entfernen Sie einen Laufwerkeinsatz.
 - a. Optional: Entsperren Sie den Einsatz.



Anmerkung

Die vorinstallierten Laufwerkeinsätze sind entriegelt.

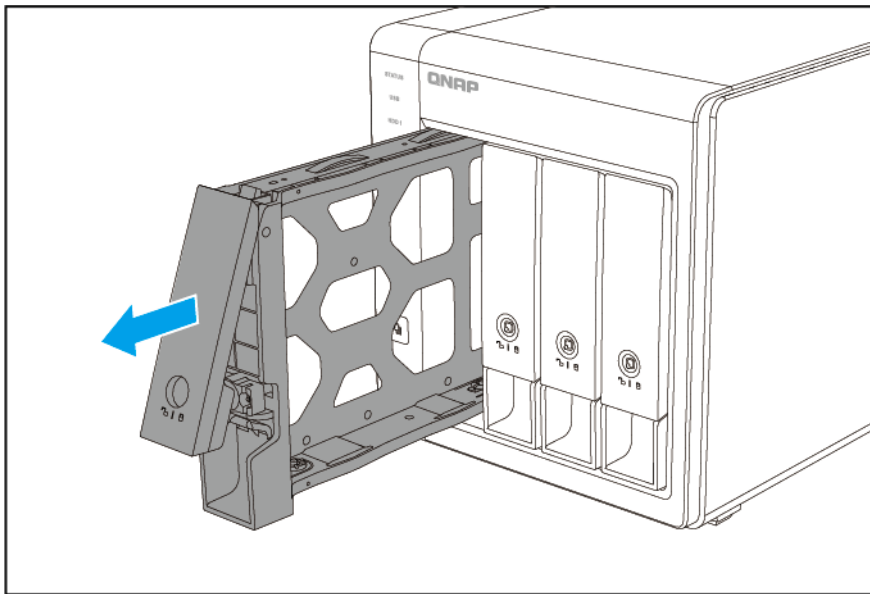


Wichtig

Stellen Sie sicher, dass die Schlüssel des Laufwerkeinsatzes an einem sicheren Ort aufbewahrt werden.

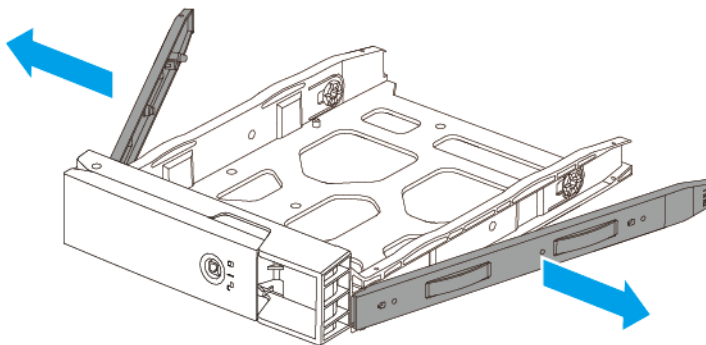
- b. Ziehen Sie am Griff, um den Laufwerkeinsatz zu entriegeln.

c. Ziehen Sie den Einsatz heraus.



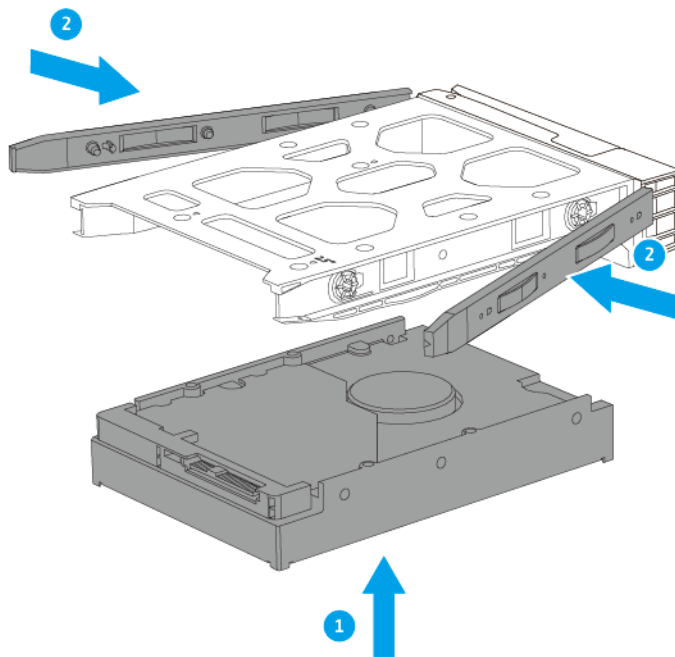
3. Setzen Sie ein Laufwerk in dem Einsatz ein.

a. Entfernen Sie die Halterungen an den Seiten des Laufwerkeinsatzes.

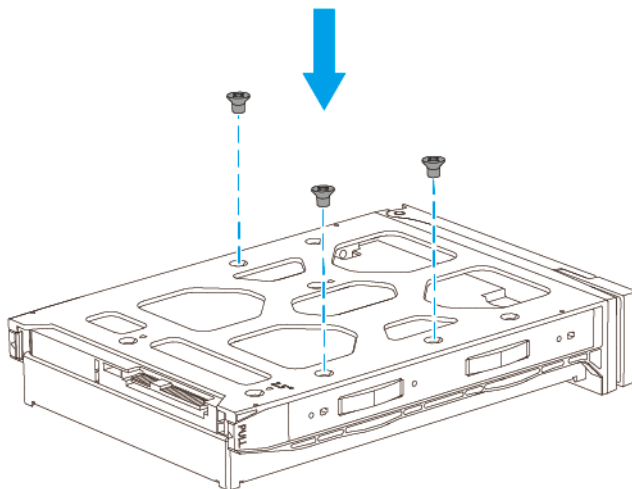


b. Setzen Sie die Festplatte in den Einsatz ein, sodass die Löcher an den Seiten der Festplatte an den Löchern in den Seiten des Einsatzes ausgerichtet sind.

c. Bringen Sie die Halterungen an.



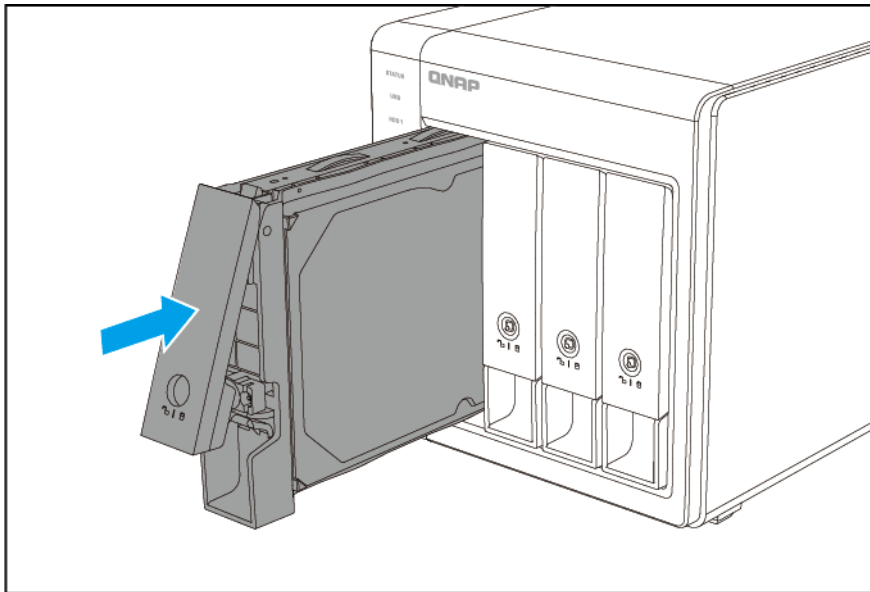
d. Optional: Bringen Sie die Schrauben an, um das Laufwerk weiter zu sichern.



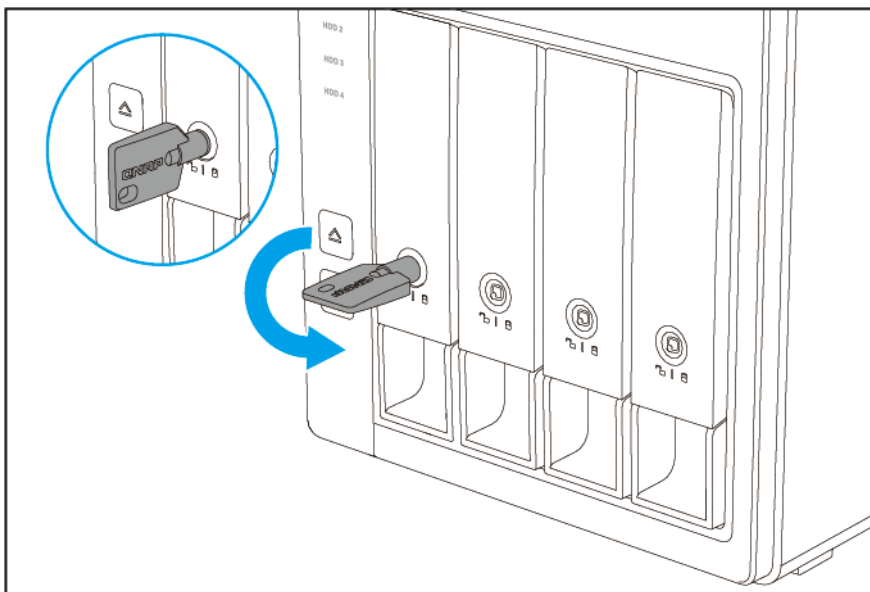
Wichtig

QNAP empfiehlt, beim Transport die Schrauben an den Laufwerkseinsätzen zu befestigen.

4. Schieben Sie den Einsatz in den Laufwerkschacht ein.
 - a. Setzen Sie den Einsatz in den Laufwerkschacht ein.
 - b. Drücken Sie den Griff.



c. Optional: Sperren Sie den Einsatz.



5. Schalten Sie das RAID-Gehäuse ein.



Wichtig

Es kann bis zu 30 Sekunden dauern, bis das RAID-Gehäuse die Installation des neuen Laufwerks erkennt.

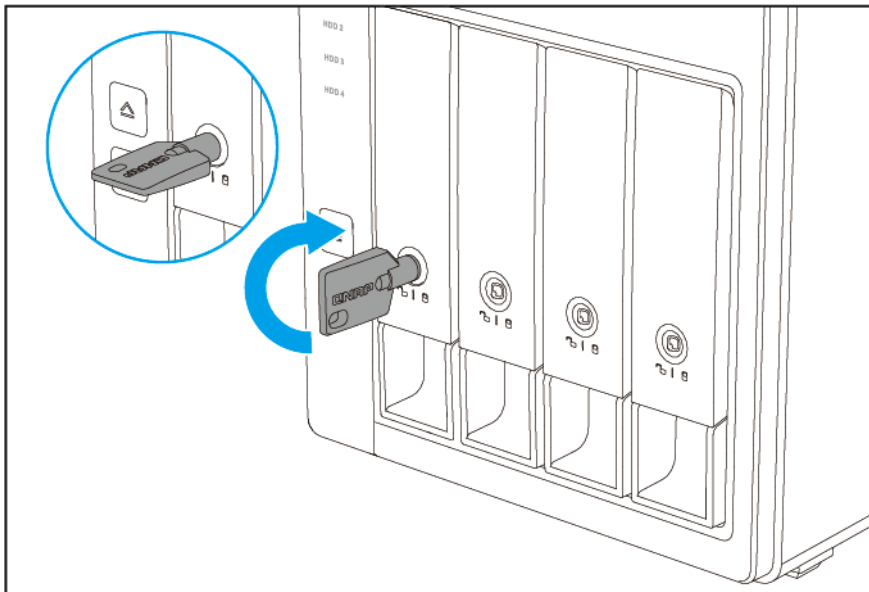
2,5"-Festplatten in 3,5"-Einsätzen installieren



Warnung

- Bei der Installation eines Laufwerks werden alle darauf enthaltenen Daten gelöscht, es sei denn, das RAID-Gehäuse befindet sich im Modus "Einzel" oder "Software-Steuerung".
- Befolgen Sie die Verfahren zur Vermeidung elektrostatischer Entladung (ESD), um Schäden an Komponenten zu vermeiden.

1. Schalten Sie das RAID-Gehäuse aus.
2. Entfernen Sie einen Laufwerkeinsatz.
 - a. Optional: Entsperren Sie den Einsatz.



Anmerkung

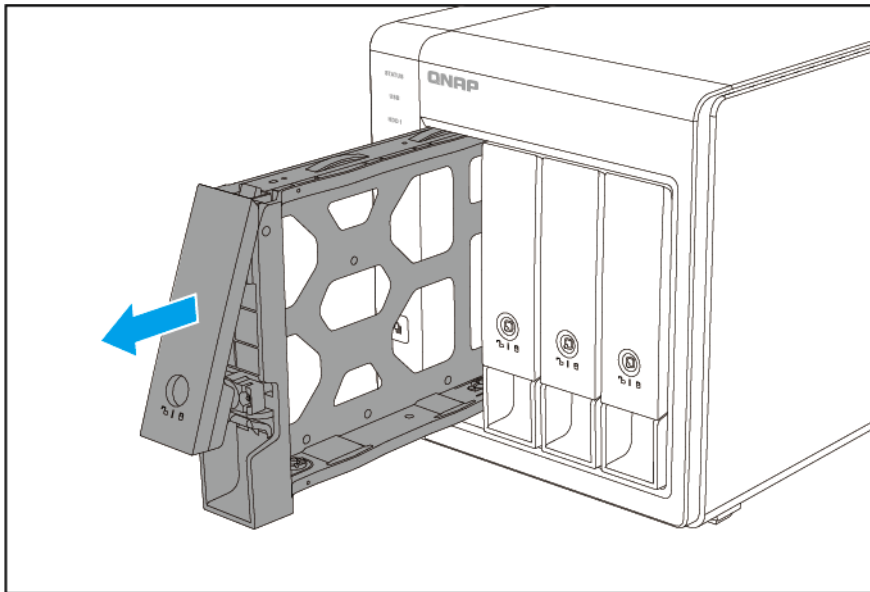
Die vorinstallierten Laufwerkseinsätze sind entriegelt.



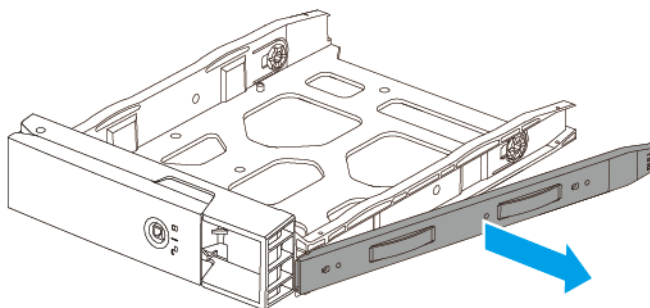
Wichtig

Stellen Sie sicher, dass die Schlüssel des Laufwerkseinsatzes an einem sicheren Ort aufbewahrt werden.

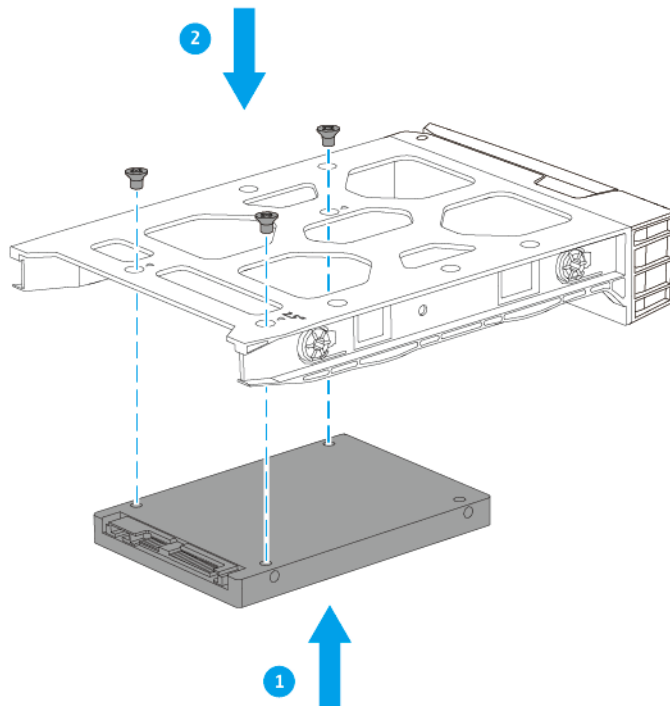
- b. Ziehen Sie am Griff, um den Laufwerkseinsatz zu entriegeln.
- c. Ziehen Sie den Einsatz heraus.



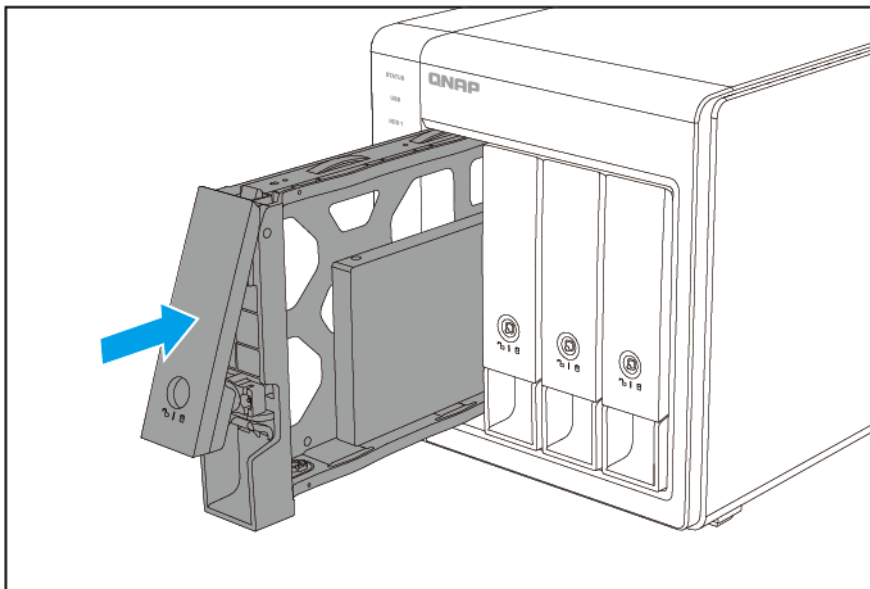
3. Setzen Sie ein Laufwerk in dem Einsatz ein.
 - a. Entfernen Sie die rechte Halterung von dem Laufwerkeinsatz.



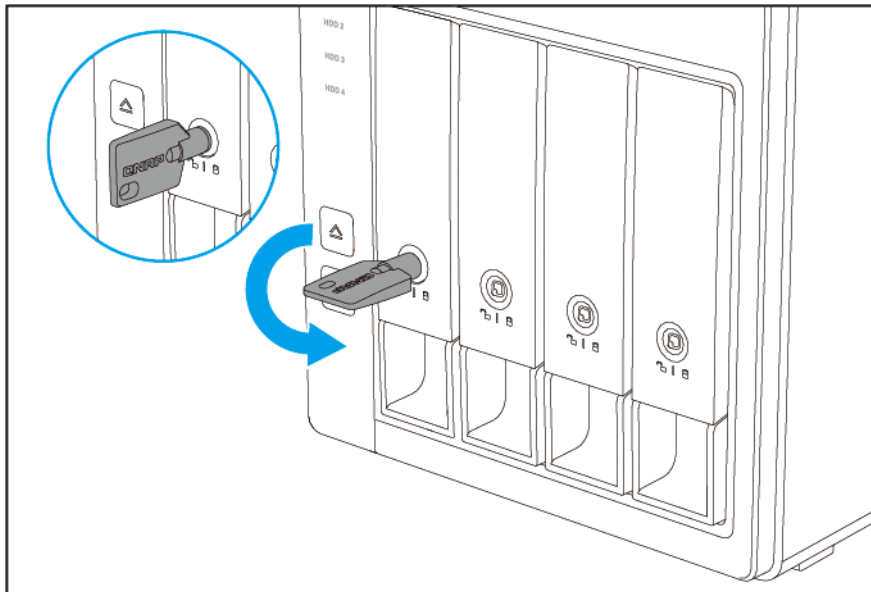
- b. Setzen Sie das Laufwerk in den Einsatz ein, sodass die Löcher unten am Laufwerk an den Löchern am Boden des Einsatzes ausgerichtet sind.
 - c. Bringen Sie die Schraube an.



4. Schieben Sie den Einsatz in den Laufwerkschacht ein.
 - a. Setzen Sie den Einsatz in den Laufwerkschacht ein.
 - b. Drücken Sie den Griff.



- c. Optional: Sperren Sie den Einsatz.



5. Schalten Sie das RAID-Gehäuse ein.



Wichtig

Es kann bis zu 30 Sekunden dauern, bis das RAID-Gehäuse die Installation des neuen Laufwerks erkennt.

Anschließen des RAID-Gehäuses an ein NAS

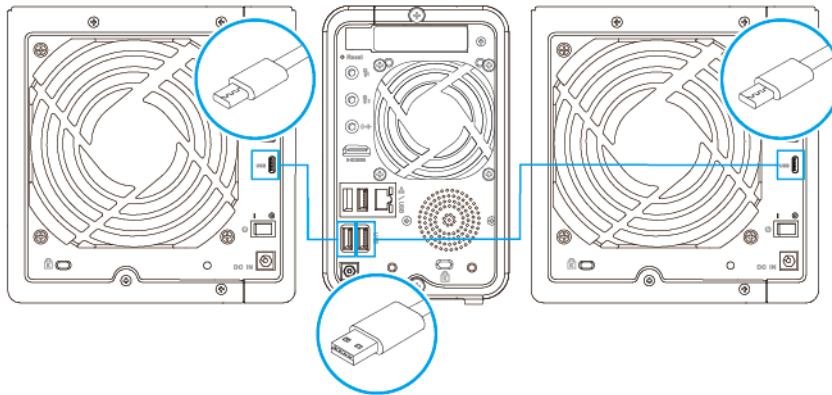
Ein QNAP NAS kann maximal zwei externe RAID-Gehäuse unterstützen.



Warnung

Startfehler können auftreten, wenn das externe Gerät wiederholt innerhalb kurzer Zeit vom Host Gerät getrennt und wieder angeschlossen wird. QNAP empfiehlt, 10 Sekunden zu warten, bevor das externe Gerät wieder mit dem Host Gerät verbunden wird.

1. Schließen Sie das RAID-Gehäuse am NAS an.
 - a. Schließen Sie ein USB-Kabel an den USB 3.0 Typ-C Port am RAID-Gehäuse an.
 - b. Schließen Sie das USB-Kabel an einen USB-Port am NAS an.
 - c. Optional: Schließen Sie ein zweites RAID-Gehäuse am NAS an.



2. Schalten Sie die RAID-Gehäuse ein.
3. Stellen Sie sicher, dass die RAID-Gehäuse vom NAS erkannt werden.
 - a. Melden Sie sich als Administrator bei QTS an.
 - b. Wechseln Sie zu **Hauptmenü > Speicher & Snapshots > Übersicht > Speicher**.
 - c. Überprüfen Sie, ob die RAID-Gehäuse aufgelistet sind.

Anschließen des RAID-Gehäuses an einen Computer

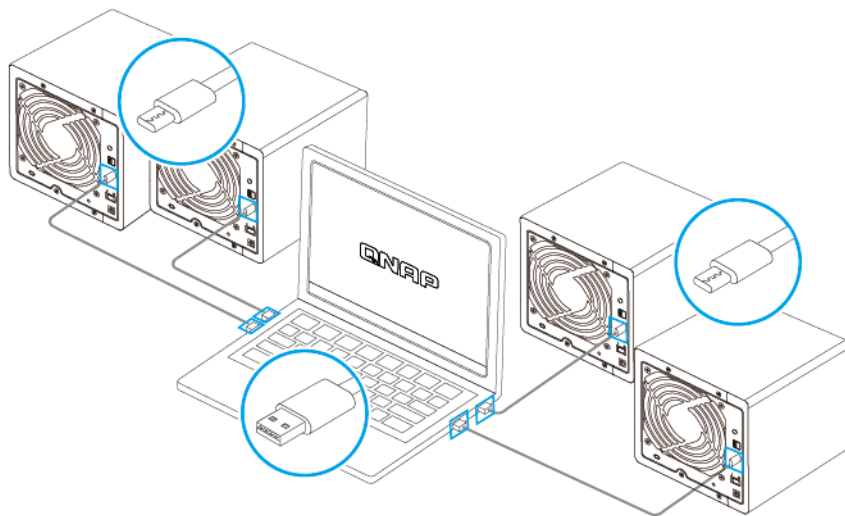
Ein Windows, macOS oder Linux Computer begrenzt nicht die Anzahl der RAID-Gehäuse, die er unterstützen kann. QNAP empfiehlt jedoch, die maximalen RAID-Gehäuseanschlüsse auf vier gleichzeitig zu begrenzen.



Warnung

Startfehler können auftreten, wenn das externe Gerät wiederholt innerhalb kurzer Zeit vom Host Gerät getrennt und wieder angeschlossen wird. QNAP empfiehlt, 10 Sekunden zu warten, bevor das externe Gerät wieder mit dem Host Gerät verbunden wird.

1. Schließen Sie das RAID-Gehäuse an einen Computer an.
 - a. Schließen Sie ein USB-Kabel an den USB 3.0 Typ-C Port am RAID-Gehäuse an.
 - b. Schließen Sie das USB-Kabel an einen USB-Port am Computer an.
 - c. Optional: Schließen Sie weitere RAID-Gehäuse an einen Computer an.



2. Schalten Sie die RAID-Gehäuse ein.
3. Stellen Sie sicher, dass die RAID-Gehäuse vom Computer erkannt werden.
 - a. Wechseln Sie zum Dienstprogramm zur Datenträgerverwaltung Ihres Computers, oder öffnen Sie den QNAP External RAID Manager unter Windows oder macOS.
 - b. Überprüfen Sie, ob die RAID-Gehäuse aufgelistet sind.

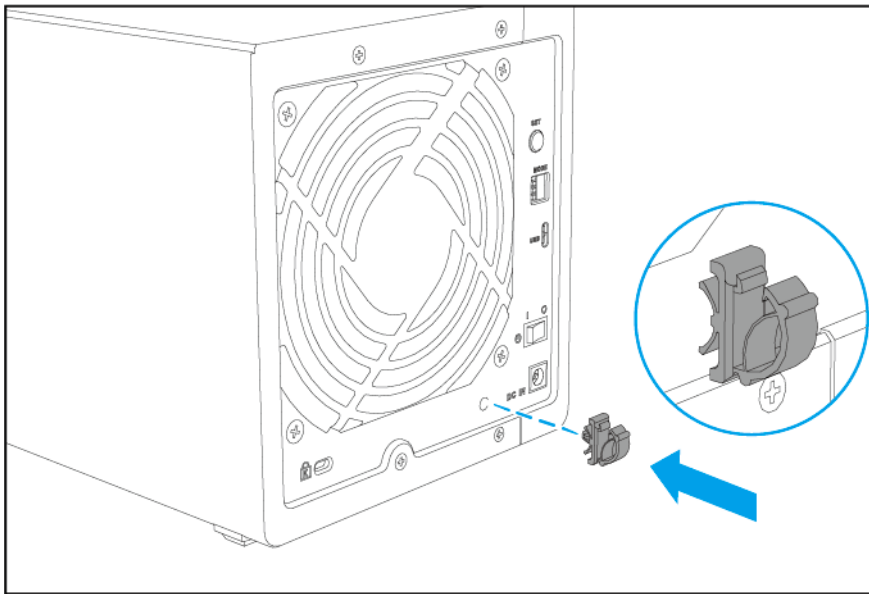
Anbringen des USB-Kabelclips



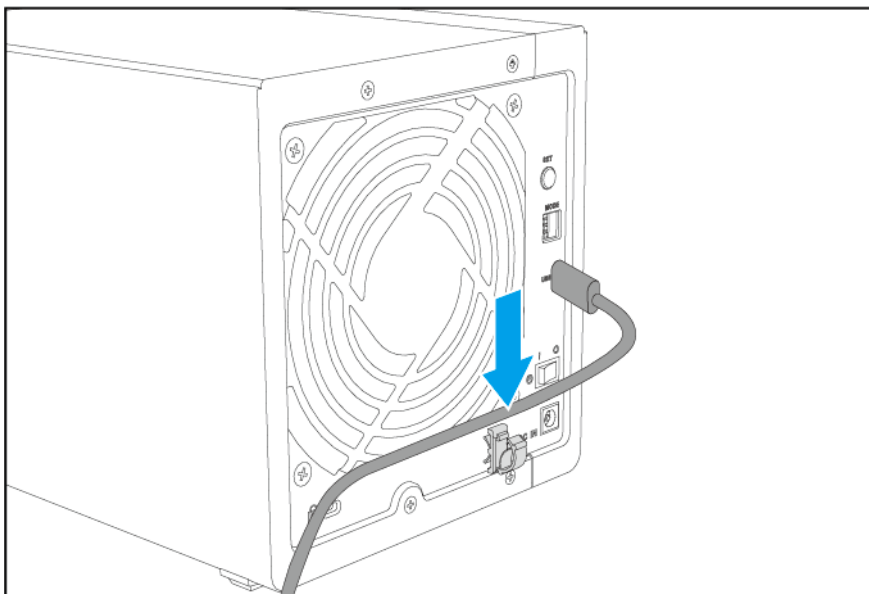
Wichtig

Der USB-Kabelclip hält das Kabel in der Nähe des Gehäuses, um mögliche Schäden am Kabel oder an nahe gelegenen Komponenten zu vermeiden.
Der Clip ist nicht dazu bestimmt, nach der Befestigung am RAID-Gehäuse entfernt zu werden.

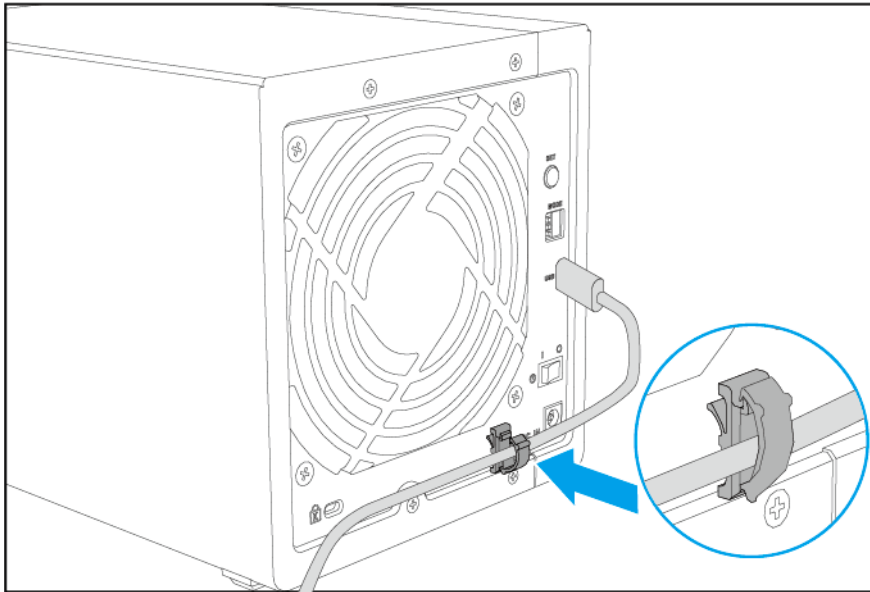
1. Setzen Sie den Kabelclip in den Kabelclip Schlitz ein.



2. Setzen Sie das Kabel in den Clip ein.

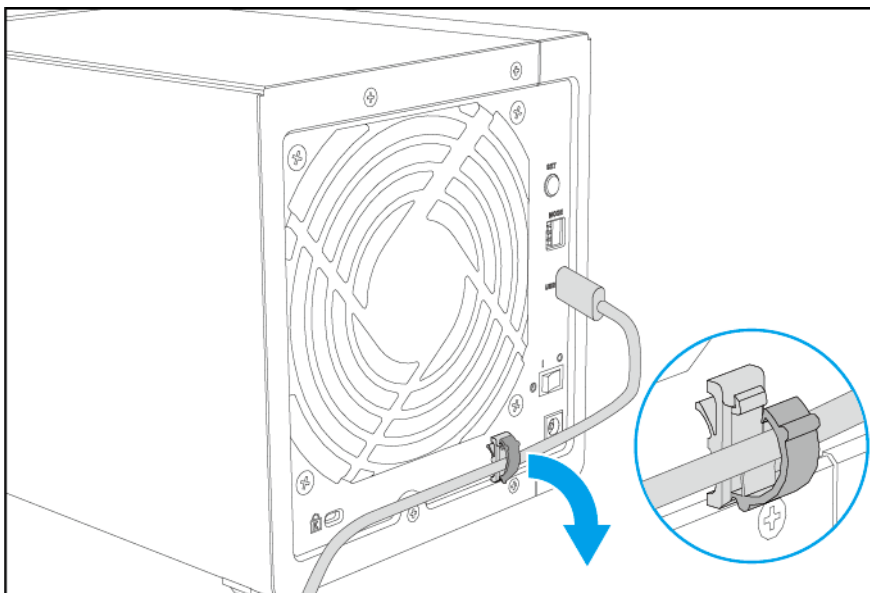


3. Befestigen Sie den Clip, um das Kabel zu sichern.

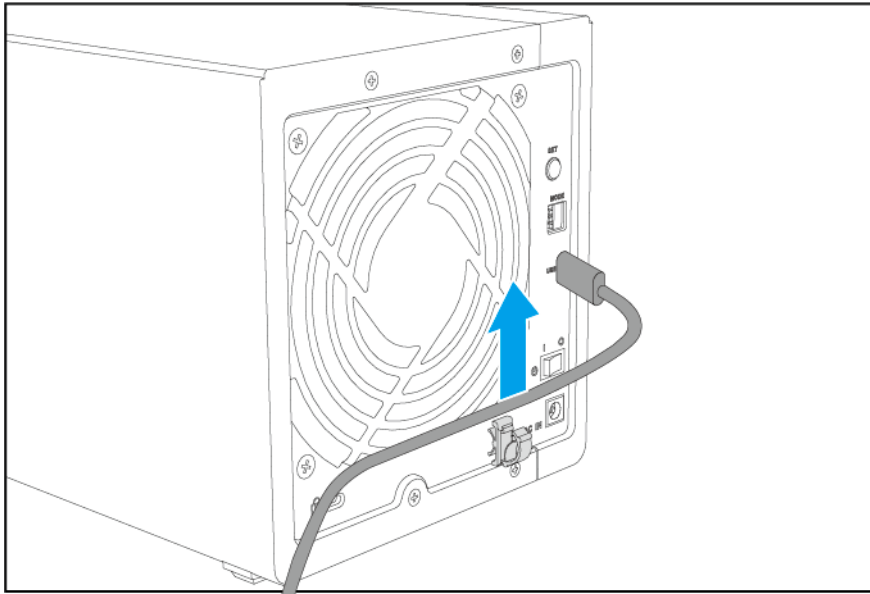


Ein USB-Kabel vom USB-Kabelclip entfernen

1. Lösen Sie den Kabelclip.



2. Entfernen Sie das Kabel aus dem Clip.



4. RAID-Konfiguration

Dieser Abschnitt enthält Informationen zur Konfiguration der RAID-Einstellungen.



Wichtig

Die folgenden Situationen unterbrechen die Verbindung zum RAID-Gehäuse, so dass Daten, die auf die Laufwerke geschrieben werden, verloren gehen.

- Erstellen oder Löschen einer RAID-Gruppe, während eine andere RAID-Gruppe oder ein anderer Datenträger verwendet wird
- Ausfall der RAID-Gruppe (ausschließlich herabgesetzter Modus) oder Hinzufügen oder Entfernen einer RAID-Gruppe, während eine andere RAID-Gruppe oder ein anderer Datenträger verwendet wird
- Einsetzen oder Entfernen eines Laufwerks, wenn sich das RAID-Gehäuse im Modus "Einzeln" befindet
- Drücken und Halten der Set-Taste drei oder mehr Sekunden lang, bis das RAID-Gehäuse einen Signalton ausgibt

Unterstützte RAID-Typen

Externe QNAP-RAID-Gehäuse unterstützen unterschiedliche RAID Typen.




Wichtig

- Wenn Datenträger mit unterschiedlichen Kapazitäten in einer RAID-Gruppe kombiniert werden, funktionieren alle Datenträger gemäß der Kapazität des kleinsten Datenträgers. Wenn eine RAID-Gruppe beispielsweise fünf 2-TB-Datenträger und einen 1-TB-Datenträger enthält, beträgt die Gesamtkapazität 6 TB.
- Sie können in einer RAID-Gruppe nur einen Festplattentyp (HDD oder SSD) verwenden. Die Kombination verschiedener Festplattentypen in einer RAID-Gruppe wird nicht unterstützt.
- QNAP empfiehlt, dass Sie für jede Kapazität und jeden Datenträgertyp eine separate RAID-Gruppe erstellen.



Anmerkung

Das RAID-Gehäuse unterstützt keine Kapazitätserweiterung oder Migration auf RAID-Ebene.

RAID-Typ	Anzahl der Datenträger	Beschreibung	Kompatibilität
JBOD (Just a Bunch of Disks)	2 oder mehr	<ul style="list-style-type: none"> • JBOD kombiniert Datenträger linear miteinander. Das System schreibt Daten auf einen Datenträger, bis dieser voll ist, und schreibt dann auf dem nächsten Datenträger weiter. • Diese JBOD ermöglicht die Nutzung der gesamten Datenträgerkapazität, bietet jedoch keinen Datenträgerausfallschutz oder Leistungsvorteile. • Wenn Sie keinen besonderen Grund haben, JBOD zu verwenden, sollten Sie stattdessen RAID 0 verwenden. 	<ul style="list-style-type: none"> • TR-002 • TR-004
RAID 0	2 oder mehr	<ul style="list-style-type: none"> • Die Datenträger werden mit Striping kombiniert. • RAID 0 bietet die schnellsten Lese-/Schreibgeschwindigkeiten und nutzt die Gesamtkapazität aller Datenträger. • RAID 0 bietet keinen Schutz vor Datenträgerausfällen. Dieser RAID-Typ muss mit einem Datensicherungsplan gekoppelt werden. • RAID 0 wird für Hochleistungsanwendungen wie Videobearbeitung empfohlen. 	<ul style="list-style-type: none"> • TR-002 • TR-004
RAID 1	2	<ul style="list-style-type: none"> • Auf zwei Datenträgern wird eine identische Kopie der Daten gespeichert. Wenn einer der Datenträger ausfällt, können die Daten noch vom anderen Datenträger gelesen werden. • Die Hälfte der gesamten Datenträgerkapazität geht im Gegenzug für einen hohen Datenschutz verloren. • RAID 1 empfohlen, wenn Sie zwei Datenträger verwenden. <p> Wichtig Durch das Löschen einer RAID 1-Gruppe werden die Laufwerke nicht formatiert.</p>	<ul style="list-style-type: none"> • TR-002 • TR-004

RAID-Typ	Anzahl der Datenträger	Beschreibung	Kompatibilität
RAID 5	3 oder mehr	<ul style="list-style-type: none"> • Daten und Paritätsinformationen werden über alle Datenträger hinweg verteilt. • Die Kapazität eines Datenträgers geht im Gegenzug für Parität verloren. Dies bedeutet, dass, wenn ein Datenträger ausfällt, er ersetzt werden kann und die Daten wiederhergestellt werden können. • Striping bedeutet, dass die Lesegeschwindigkeiten mit jedem zusätzlichen Datenträger zunimmt. • RAID 5 wird für eine gute Ausgewogenheit zwischen Datenschutz und Geschwindigkeit empfohlen. 	TR-004
RAID 10	4	<ul style="list-style-type: none"> • Jeweils zwei Datenträger werden mit RAID 1 zum Ausfallschutz gekoppelt. Dann werden die Paare unter Verwendung von RAID 0 kombiniert. • RAID 10 bietet ausgezeichnete zufällige Lese-/Schreibgeschwindigkeiten und hohen Fehlerschutz, aber die Hälfte der gesamten Datenträgerkapazität geht verloren. • RAID 10 wird für Anwendungs- oder Datenbankspeicher empfohlen. 	TR-004

Speichermodi

Die externen RAID-Gehäuse von QNAP unterstützen verschiedene Speichermodi für NAS-Geräte und Computer.

Speichermodus	Beschreibung
NAS-Speicher	<p>Fügen Sie einem QNAP NAS Speicherkapazität hinzu, indem Sie einen Speicherpool oder ein statisches Volume erstellen.</p> <p>! Wichtig Bei Verwendung des NAS-Erweiterungsmodus:</p> <ul style="list-style-type: none"> • Das RAID-Gehäuse muss sich im Modus "Software-Steuerung" befinden. Weitere Informationen finden Sie unter Modus-Taste. • Das RAID-Gehäuse darf sich nicht im Modus "Einzel" befinden. • Das RAID-Gehäuse darf nicht mehr als eine RAID-Gruppe enthalten. • Das RAID-Gehäuse darf nicht verwendet werden, um einen vorhandenen Speicherpool oder ein statisches Volume zu erweitern.
Externer Speicher	Verwenden Sie das RAID-Gehäuse als externes Hardware-RAID-Gerät mit einem NAS oder einem Windows-, MacOS- oder Linux-basierten Computer.

Speichermodi und Plattformunterstützung

Konfiguration	NAS-Speichermodus	Modus für den externen Speicher
Software-Steuerung	Erforderlich	Ja
Individuell	Nein	Ja
JBOD	Ja	Ja
RAID 0/1/5/10	Ja	Ja
Mehrere RAID-Gruppen	Nein	Ja

Modus-Taste



Sie können die RAID-Einstellungen manuell über die Modus-Taste auf der Rückseite des RAID-Gehäuses konfigurieren, indem Sie die Tasten in die entsprechenden Positionen bewegen, wie oben dargestellt.



Wichtig

- Sie können in einer RAID-Gruppe nur einen Festplattentyp (HDD oder SSD) verwenden. Die Kombination verschiedener Festplattentypen in einer RAID-Gruppe wird nicht unterstützt.

- Wenn Datenträger mit unterschiedlichen Kapazitäten in einer RAID-Gruppe kombiniert werden, funktionieren alle Datenträger gemäß der Kapazität des kleinsten Datenträgers.

Konfiguration	Beschreibung
Individuell	Das NAS oder der Computer identifiziert jeden installierten Datenträger als separates, externes Laufwerk. Die Datenträger werden nicht zu einem einzigen Volume oder einer RAID-Gruppe zusammengefasst. Diese Konfiguration wird auch als Port-Multiplier bezeichnet.
<ul style="list-style-type: none"> • JBOD • RAID 0 • RAID 1/10 • RAID 5 	Externe QNAP RAID-Gehäuse bieten Hardware-RAID-Unterstützung für diese RAID-Typen. Weitere Informationen finden Sie unter Unterstützte RAID-Typen .
Software-Steuerung	<p>Dies ist die werkseitige Standardeinstellung. In diesem Modus können Sie RAID-Einstellungen mit dem QNAP External RAID Manager auf einem Windows- oder Mac-Computer oder mit "Speicher & Snapshots" auf einem QNAP NAS konfigurieren. Wechseln Sie zu http://www.qnap.com/download, um QNAP External RAID Manager und die dazugehörige Dokumentation herunterzuladen.</p> <p>Wichtig</p> <ul style="list-style-type: none"> • Im RAID-Gehäuse muss mindestens ein Datenträger installiert sein, damit es vom QNAP External RAID Manager erkannt wird. • Verwenden Sie den QNAP External RAID Manager nicht gleichzeitig mit einer anderen RAID-Management-Software. Dies kann die Reaktionszeit von QNAP External RAID Manager beeinträchtigen.

RAID-Einstellungen mit dem Modusschalter konfigurieren

Wechseln vom Modus "Einzel" in einen RAID-Modus oder in den Modus "Software-Steuerung"



Warnung

Durch die Konfiguration der RAID-Einstellungen werden alle Daten auf den Laufwerken gelöscht, außer beim Umschalten in den oder aus dem Modus "Software-Steuerung".

1. Stellen Sie sicher, dass sich die Modus-Taste auf "Einzel" befindet. Weitere Informationen finden Sie unter [Modus-Taste](#).
2. Stellen Sie die Modus-Taste auf "Software-Steuerung" oder den gewünschten RAID-Modus.
3. Halten Sie die Set-Taste drei Sekunden lang gedrückt. Das Erweiterungsgehäuse gibt einen Signalton aus.



Anmerkung

Das Drücken der Set-Taste ist beim Umschalten in den Modus "Software-Steuerung" nicht erforderlich.

4. Überprüfen Sie, ob die Einstellungen angewendet wurden.

- a. Öffnen Sie **QNAP External RAID Manager** auf Ihrem Computer, oder wechseln Sie zu **Speicher & Snapshots** in QTS.
- b. Überprüfen Sie, ob die Einstellungen geändert wurden.

Methode	Benutzeraktion
QNAP External RAID Manager	<ol style="list-style-type: none"> 1. Öffnen Sie QNAP External RAID Manager auf Ihrem Computer. 2. Suchen Sie die RAID-Gruppe, und stellen Sie sicher, dass der Status auf Ihre gewünschte Einstellung geändert wurde.
Speicher & Snapshots	<ol style="list-style-type: none"> 1. Melden Sie sich als Administrator bei QTS an. 2. Wechseln Sie zu Hauptmenü > Speicher & Snapshots > Speicher > Datenträger/VJBOD. 3. Suchen Sie die RAID-Gruppe, und stellen Sie sicher, dass der Status auf Ihre gewünschte Einstellung geändert wurde.

Wechseln von einem RAID-Modus oder vom Modus "Software-Steuerung" zu einem anderen Modus



Warnung

Durch die Konfiguration der RAID-Einstellungen werden alle Daten auf den Laufwerken gelöscht, außer beim Umschalten in den oder aus dem Modus "Software-Steuerung".

1. Stellen Sie sicher, dass sich die Modus-Taste auf "Software-Steuerung" oder einem RAID-Modus befindet.
2. Stellen Sie die Modus-Taste auf "Einzel".
3. Halten Sie die Set-Taste drei Sekunden lang gedrückt. Das Erweiterungsgehäuse gibt einen Signalton aus.



Tipp

Halten Sie hier an, wenn Sie das RAID-Gehäuse im Modus "Einzel" halten möchten.

4. Stellen Sie die Set-Taste auf "Software-Steuerung" oder die gewünschte RAID-Einstellung.
5. Halten Sie die Set-Taste drei Sekunden lang gedrückt. Das Erweiterungsgehäuse gibt einen Signalton aus.



Anmerkung

Das Drücken der Set-Taste ist beim Umschalten in den Modus "Software-Steuerung" nicht erforderlich.

6. Überprüfen Sie, ob die Einstellungen angewendet wurden.
 - a. Öffnen Sie **QNAP External RAID Manager** auf Ihrem Computer, oder wechseln Sie zu **Speicher & Snapshots** in QTS.
 - b. Überprüfen Sie, ob die Einstellungen geändert wurden.

Methode	Benutzeraktion
QNAP External RAID Manager	<ol style="list-style-type: none"><li data-bbox="708 255 1441 320">1. Öffnen Sie QNAP External RAID Manager auf Ihrem Computer.<li data-bbox="708 344 1441 441">2. Suchen Sie die RAID-Gruppe, und stellen Sie sicher, dass der Status auf Ihre gewünschte Einstellung geändert wurde.
Speicher & Snapshots	<ol style="list-style-type: none"><li data-bbox="708 454 1441 486">1. Melden Sie sich als Administrator bei QTS an.<li data-bbox="708 510 1441 575">2. Wechseln Sie zu Hauptmenü > Speicher & Snapshots > Speicher > Datenträger/VJBOD.<li data-bbox="708 600 1441 696">3. Suchen Sie die RAID-Gruppe, und stellen Sie sicher, dass der Status auf Ihre gewünschte Einstellung geändert wurde.

5. Grundlegende Bedienung

Dieses Kapitel enthält Informationen zur grundlegenden Bedienung des externen RAID-Gehäuses.

Auswurfaste

Durch Drücken der Auswurfaste wird das externe RAID-Gehäuse oder seine Partitionen von einem QNAP NAS mit QTS 4.3.6 (oder höher) oder einem Windows Computer mit dem Dienstprogramm QNAP External RAID Manager getrennt.

Bei einem macOS Computer, auf dem das Dienstprogramm QNAP External RAID Manager ausgeführt wird, werden durch Drücken der Auswurfaste die Volumes entfernt, das RAID-Gehäuse wird jedoch nicht vom Computer getrennt.

USB One Touch Copy-Taste

Mit der USB-One-Touch-Kopiertaste können Sie Daten zwischen einem externen RAID-Gehäuse und einem NAS im externen Speichermodus kopieren.

Diese Funktion unterstützt inkrementelle Sicherung. Das RAID-Gehäuse kopiert ausschließlich jene Dateien, die nach der letzten Sicherung geändert oder hinzugefügt wurden.

Die USB-One-Touch-Kopiertaste kann nur verwendet werden, wenn das RAID-Gehäuse mit einem NAS mit QTS 4.4.1 (oder höher) mit einer USB-One-Touch-Kopiertaste verbunden ist.

Set-Taste

Die Set-Taste dient zur Konfiguration der RAID-Einstellungen über die Rückseite des externen RAID-Gehäuses. Weitere Informationen finden Sie unter [Modus-Taste](#).

LEDs

Wenn das externe RAID-Gehäuse eingeschaltet ist, zeigen die LEDs den Systemstatus und zugehörige Informationen an. Die folgenden LED-Informationen werden nur angezeigt, wenn das Laufwerk richtig installiert wurde und das RAID-Gehäuse angeschlossen ist.

Für Einzelheiten dazu, wo am Gerät sich die LEDs befinden, siehe [Komponenten](#).

LED	Status	Beschreibung
Systemstatus	Blinkt abwechselnd alle 0,5 Sekunden grün und rot	RAID-Neuaufbau wird gerade durchgeführt.
	Rot	<ul style="list-style-type: none"> Das Laufwerk ist ungültig. Der Systemlüfter funktioniert nicht. Das RAID-Gehäuse befindet sich im verschlechterten Modus (ein Mitgliedslaufwerk in RAID 1 oder RAID 5 ist ausgefallen).
	Blinkt alle 2 Sekunden rot	Das RAID-Gehäuse befindet sich im Standby-Modus, aber das System ist nicht normal.
	Grün	Das RAID-Gehäuse ist bereit.
	Blinkt alle 1,5 Sekunden grün	Das RAID-Gehäuse befindet sich im Standby-Modus.
	Aus	Das RAID-Gehäuse ist ausgeschaltet.

LED	Status	Beschreibung
Laufwerk	Blinkt grün	<ul style="list-style-type: none"> • Auf die Daten wird zugegriffen. • Die Daten werden kopiert. • Eine externe Anwendung überwacht das RAID-Gehäuse.
	Grün	Es kann auf das Laufwerk zugegriffen werden.
	Aus	<ul style="list-style-type: none"> • Das RAID-Gehäuse befindet sich im Standby-Modus. • Es werden keine Laufwerke erkannt.
USB	Blau	Das RAID-Gehäuse ist am Host angeschlossen.
	Aus	<ul style="list-style-type: none"> • Das RAID-Gehäuse ist nicht am Host angeschlossen. • Das RAID-Gehäuse befindet sich im Standby-Modus.

Audioalarm

Dauer	Frequenz	Beschreibung
Kurzer Signalton (0,5 Sekunden)	1	<ul style="list-style-type: none"> • Das RAID-Gehäuse fährt hoch. • Das RAID-Gehäuse ist bereit. • Die RAID-Einstellungen werden geändert.
Langer Signalton (2 Sekunden)	3 Mal (alle 5 Minuten)	<ul style="list-style-type: none"> • Der Systemlüfter funktioniert nicht. • Das System oder die Laufwerke sind überhitzt. • Eine RAID-Gruppe befindet sich im verschlechterten Modus. • Eine RAID-Gruppe ist ausgefallen.
	3 Mal (nicht wiederholend)	<ul style="list-style-type: none"> • Der RAID-Wiederherstellungsprozess wurde gestartet. • Der RAID-Wiederherstellungsprozess ist abgeschlossen.

Standby-Modus

Das RAID-Gehäuse verfügt über einen Standby-Modus, um Rauschen und Stromverbrauch zu reduzieren. Wenn das RAID-Gehäuse in den Standby-Modus wechselt, hören der Systemlüfter und die installierten HDDs auf zu drehen, und die Systemprozesse werden angehalten. Nach dem Aufwachen kehrt das RAID-Gehäuse in den vorherigen Systemzustand zurück, und alle angehaltenen Prozesse werden wieder aufgenommen.

Das RAID-Gehäuse wechselt unter den folgenden Bedingungen in den Standby-Modus:

- Der Host wechselt in den Ruhezustand oder Standby-Modus oder wird ausgeschaltet. Das RAID-Gehäuse wechselt nur dann in den Standby-Modus, wenn das USB-Power-Design des Hosts diese Funktion unterstützt.
- Das USB-Kabel ist nicht angeschlossen.



Anmerkung

Das TR-002 wechselt während der RAID-Wiederherstellung nicht in den Standby-Modus. Wenn das TR-002 während der RAID-Wiederherstellung in den Standby-Modus versetzt werden soll, beendet es die RAID-Wiederherstellung, bevor es in den Standby-Modus wechselt.

6. Problemlösung

Dieses Kapitel enthält Informationen zur grundlegenden Fehlerbehebung.

Erkennung des RAID-Gehäuses durch Speicher & Snapshots oder QNAP External RAID Manager erzwingen

Wenn "Speicher & Snapshots" oder QNAP External RAID Manager das RAID-Gehäuse nicht lokalisieren können, können die Laufwerke oder Daten fehlerhaft sein.

1. Schalten Sie das RAID-Gehäuse aus.
2. Entfernen Sie sämtliche Laufwerke.
3. Schalten Sie das RAID-Gehäuse ein.
4. Suchen Sie das RAID-Gehäuse mit "Speicher & Snapshots" oder QNAP External RAID Manager.
5. Setzen Sie die Laufwerke wieder ein.
6. Fahren Sie mit der RAID-Konfiguration fort.

Hot-Swapping von ausgefallenen Laufwerken

Das RAID-Gehäuse unterstützt das Hot-Swapping von Laufwerken in den folgenden Situationen:

- RAID 1: Ein Mitgliedslaufwerk fällt aus
- RAID 5: Ein Mitgliedslaufwerk fällt aus
- RAID 10:
 - Ein Mitgliedslaufwerk fällt aus
 - Zwei Mitgliedslaufwerke fallen aus (eines in Schacht 1 oder 2 und eines in Schacht 3 oder 4)

1. Melden Sie sich bei QTS an.
2. Wechseln Sie zu **Hauptmenü > Speicher & Snapshots > Speicher > Externer Speicher**.
3. Suchen Sie die ausgefallene Festplatte.
4. Bereiten Sie eine neue Festplatte mit mindestens derselben Kapazität wie die ausgefallene Festplatte vor.
5. Entfernen Sie das ausgefallene Laufwerk aus dem RAID-Gehäuse.
6. Warten Sie 30 Sekunden lang oder bis das RAID-Gehäuse zwei Signaltöne ausgibt.
7. Entfernen Sie die ausgefallene Festplatte aus dem Festplatteneinsatz.
8. Installieren Sie die neue Festplatte im Festplatteneinsatz.
9. Installieren Sie die neue Festplatte.
Das RAID-Gehäuse gibt zwei Signaltöne aus.
10. Warten Sie 30 Sekunden lang oder bis das RAID-Gehäuse zwei Signaltöne ausgibt.
11. Wechseln Sie zu **Hauptmenü > Speicher & Snapshots > Speicher > Speicher/Snapshots**.

12. Suchen Sie das Volume, das die neue Festplatte enthält, und vergewissern Sie sich, dass der Status Aktualisierung lautet.

Support und sonstige Ressourcen

QNAP stellt folgende Ressourcen bereit:

Ressourcen-	URL
Dokumentation	http://docs.qnap.com
Helpdesk	http://helpdesk.qnap.com
Downloads	http://download.qnap.com
Community-Forum	http://forum.qnap.com

7. Glossar

QTS

QNAP NAS-Betriebssystem

QNAP External RAID Manager

Windows und MacOS Dienstprogramm, mit dem Sie externe QNAP-RAID-Gehäuse anzeigen und konfigurieren können

Speicher & Snapshots

QTS Dienstprogramm, mit dem Sie externe QNAP-RAID-Gehäuse anzeigen und konfigurieren können, die mit einem QNAP NAS verbunden sind

8. Hinweise

Dieses Kapitel enthält Hinweise zu Garantie, Haftungsausschluss, Lizenzierung und gesetzlichen Bestimmungen.

Eingeschränkte Garantie

QNAP bietet für seine Produkte eine eingeschränkte Garantie. Für Ihr Hardware-Produkt der Marke QNAP gilt für die Dauer von einem (1) oder mehr Jahren ab Rechnungsdatum eine Gewährleistung gegen Material- und Verarbeitungsmängel. ("Garantiezeitraum"). Ihre Garantieansprüche können Sie auf www.qnap.com/warranty, einsehen. Diese können von QNAP im eigenen Ermessen geändert werden.

Haftungsausschluss

Die in diesem Dokument enthaltenen Informationen werden im Zusammenhang mit Produkten von QNAP Systems, Inc. ("QNAP") bereitgestellt. Durch dieses Dokument wird weder ausdrücklich noch stillschweigend, weder durch rechtshemmenden Einwand noch anderweitig, eine Lizenz an geistigen Eigentumsrechten gewährt. Ausgenommen soweit in den QNAP-Geschäftsbedingungen für den Verkauf dieser Produkte vorgesehen, übernimmt QNAP keinerlei Haftung und weist jede ausdrückliche oder implizite Garantie in Bezug auf den Verkauf bzw. die Nutzung von QNAP-Produkten zurück, einschließlich Haftungen oder Garantien in Bezug auf die Eignung für einen bestimmten Zweck, Marktfähigkeit oder Verletzung von Patenten, Urheberrechten oder sonstigen Rechten am geistigen Eigentum.

Produkte von QNAP sind nicht für die Verwendung in medizinischen, lebensrettenden oder lebenserhaltenden Systemen, kritischen Kontroll- oder Sicherheitssystemen oder in nuklearen Einrichtungen vorgesehen.

Unter keinen Umständen übersteigt die Haftung von QNAP den Preis des Produktes bei unmittelbaren, mittelbaren, konkreten, beiläufigen oder Folgeschäden bzw. Schäden, die auf die Nutzung des Produkts, der zugehörigen Software oder der Dokumentation zurückzuführen sind. QNAP übernimmt keine ausdrückliche, implizite oder rechtlich vorgeschriebene Garantie und gewährt keine Zusicherungen für seine Produkte, Inhalte oder Nutzung dieser Dokumentation und zugehöriger Software, übernimmt insbesondere keine Garantie für Qualität, Leistungsfähigkeit, Marktfähigkeit oder Eignung für einen bestimmten Zweck. QNAP behält sich das Recht vor, seine Produkte, Software oder Dokumentation zu ändern, ohne Verpflichtung, natürliche oder juristische Personen zu benachrichtigen.

Es wird empfohlen, regelmäßig Sicherungskopien des Systems zu erstellen, um mögliche Datenverluste zu vermeiden. QNAP übernimmt keinerlei Verantwortung für Datenverluste oder -wiederherstellungen jeglicher Art.

Wenn Sie Komponenten gelieferter QNAP Produkte, wie etwa den NAS, zwecks Rückerstattung oder Wartung an uns senden müssen, verpacken Sie diese sorgfältig. Für Schäden aufgrund unsachgemäßer Verpackung wird keine Entschädigung gezahlt.

Änderungen sämtlicher Merkmale, Funktionalitäten und anderer Produktdaten sind ohne vorherige Ankündigung oder Verpflichtung vorbehalten. Änderungen der hierin enthaltenen Informationen ohne vorherige Ankündigung sind vorbehalten.

Darüber hinaus werden die Symbole ® und ™ im Text nicht verwendet.

GNU Public License

Version 3, 29 June 2007

Everyone is permitted to copy and distribute verbatim copies of this license document, but changing it is not allowed.

Preamble

The GNU General Public License is a free, copy left license for software and other kinds of works.

The licenses for most software and other practical works are designed to take away your freedom to share and change the works. By contrast, the GNU General Public License is intended to guarantee your freedom to share and change all versions of a program--to make sure it remains free software for all its users. We, the Free Software Foundation, use the GNU General Public License for most of our software; it applies also to any other work released this way by its authors. You can apply it to your programs, too.

When we speak of free software, we are referring to freedom, not price. Our General Public Licenses are designed to make sure that you have the freedom to distribute copies of free software (and charge for them if you wish), that you receive source code or can get it if you want it, that you can change the software or use pieces of it in new free programs, and that you know you can do these things.

To protect your rights, we need to prevent others from denying you these rights or asking you to surrender the rights. Therefore, you have certain responsibilities if you distribute copies of the software, or if you modify it: responsibilities to respect the freedom of others.

For example, if you distribute copies of such a program, whether gratis or for a fee, you must pass on to the recipients the same freedoms that you received. You must make sure that they, too, receive or can get the source code. And you must show them these terms so they know their rights.

Developers that use the GNU GPL protect your rights with two steps: (1) assert copyright on the software, and (2) offer you this License giving you legal permission to copy, distribute and/or modify it.

For the developers' and authors' protection, the GPL clearly explains that there is no warranty for this free software. For both users' and authors' sake, the GPL requires that modified versions be marked as changed, so that their problems will not be attributed erroneously to authors of previous versions.

Some devices are designed to deny users access to install or run modified versions of the software inside them, although the manufacturer can do so. This is fundamentally incompatible with the aim of protecting users' freedom to change the software. The systematic pattern of such abuse occurs in the area of products for individuals to use, which is precisely where it is most unacceptable. Therefore, we have designed this version of the GPL to prohibit the practice for those products. If such problems arise substantially in other domains, we stand ready to extend this provision to those domains in future versions of the GPL, as needed to protect the freedom of users.

Finally, every program is threatened constantly by software patents. States should not allow patents to restrict development and use of software on general-purpose computers, but in those that do, we wish to avoid the special danger that patents applied to a free program could make it effectively proprietary. To prevent this, the GPL assures that patents cannot be used to render the program non-free.

The precise terms and conditions for copying, distribution and modification follow.

Terms and Conditions

1. Definitions.

“This License” refers to version 3 of the GNU General Public License.

“Copyright” also means copyright-like laws that apply to other kinds of works, such as semiconductor masks.

“The Program” refers to any copyrightable work licensed under this License. Each licensee is addressed as “you”. “Licensees” and “recipients” may be individuals or organizations.

To “modify” a work means to copy from or adapt all or part of the work in a fashion requiring copyright permission, other than the making of an exact copy. The resulting work is called a “modified version” of the earlier work or a work “based on” the earlier work.

A “covered work” means either the unmodified Program or a work based on the Program.

To “propagate” a work means to do anything with it that, without permission, would make you directly or secondarily liable for infringement under applicable copyright law, except executing it on a computer or

modifying a private copy. Propagation includes copying, distribution (with or without modification), making available to the public, and in some countries other activities as well.

To “convey” a work means any kind of propagation that enables other parties to make or receive copies. Mere interaction with a user through a computer network, with no transfer of a copy, is not conveying.

An interactive user interface displays “Appropriate Legal Notices” to the extent that it includes a convenient and prominently visible feature that (1) displays an appropriate copyright notice, and (2) tells the user that there is no warranty for the work (except to the extent that warranties are provided), that licensees may convey the work under this License, and how to view a copy of this License. If the interface presents a list of user commands or options, such as a menu, a prominent item in the list meets this criterion.

2. Source Code.

The “source code” for a work means the preferred form of the work for making modifications to it. “Object code” means any non-source form of a work.

A “Standard Interface” means an interface that either is an official standard defined by a recognized standards body, or, in the case of interfaces specified for a particular programming language, one that is widely used among developers working in that language.

The “System Libraries” of an executable work include anything, other than the work as a whole, that (a) is included in the normal form of packaging a Major Component, but which is not part of that Major Component, and (b) serves only to enable use of the work with that Major Component, or to implement a Standard Interface for which an implementation is available to the public in source code form.

A “Major Component”, in this context, means a major essential component (kernel, window system, and so on) of the specific operating system (if any) on which the executable work runs, or a compiler used to produce the work, or an object code interpreter used to run it.

The “Corresponding Source” for a work in object code form means all the source code needed to generate, install, and (for an executable work) run the object code and to modify the work, including scripts to control those activities. However, it does not include the work's System Libraries, or general-purpose tools or generally available free programs which are used unmodified in performing those activities but which are not part of the work. For example, Corresponding Source includes interface definition files associated with source files for the work, and the source code for shared libraries and dynamically linked subprograms that the work is specifically designed to require, such as by intimate data communication or control flow between those subprograms and other parts of the work.

The Corresponding Source need not include anything that users can regenerate automatically from other parts of the Corresponding Source.

The Corresponding Source for a work in source code form is that same work.

3. Basic Permissions.

All rights granted under this License are granted for the term of copyright on the Program, and are irrevocable provided the stated conditions are met. This License explicitly affirms your unlimited permission to run the unmodified Program. The output from running a covered work is covered by this License only if the output, given its content, constitutes a covered work. This License acknowledges your rights of fair use or other equivalent, as provided by copyright law.

You may make, run and propagate covered works that you do not convey, without conditions so long as your license otherwise remains in force. You may convey covered works to others for the sole purpose of having them make modifications exclusively for you, or provide you with facilities for running those works, provided that you comply with the terms of this License in conveying all material for which you do not control copyright. Those thus making or running the covered works for you must do so exclusively on your behalf, under your direction and control, on terms that prohibit them from making any copies of your copyrighted material outside their relationship with you.

Conveying under any other circumstances is permitted solely under the conditions stated below.

Sublicensing is not allowed; section 10 makes it unnecessary.

4. Protecting Users' Legal Rights From Anti-Circumvention Law.

No covered work shall be deemed part of an effective technological measure under any applicable law fulfilling obligations under article 11 of the WIPO copyright treaty adopted on 20 December 1996, or similar laws prohibiting or restricting circumvention of such measures.

When you convey a covered work, you waive any legal power to forbid circumvention of technological measures to the extent such circumvention is effected by exercising rights under this License with respect to the covered work, and you disclaim any intention to limit operation or modification of the work as a means of enforcing, against the work's users, your or third parties' legal rights to forbid circumvention of technological measures.

5. Conveying Verbatim Copies.

You may convey verbatim copies of the Program's source code as you receive it, in any medium, provided that you conspicuously and appropriately publish on each copy an appropriate copyright notice; keep intact all notices stating that this License and any non-permissive terms added in accord with section 7 apply to the code; keep intact all notices of the absence of any warranty; and give all recipients a copy of this License along with the Program.

You may charge any price or no price for each copy that you convey, and you may offer support or warranty protection for a fee.

6. Conveying Modified Source Versions.

You may convey a work based on the Program, or the modifications to produce it from the Program, in the form of source code under the terms of section 4, provided that you also meet all of these conditions:

- a. The work must carry prominent notices stating that you modified it, and giving a relevant date.
- b. The work must carry prominent notices stating that it is released under this License and any conditions added under section 7. This requirement modifies the requirement in section 4 to "keep intact all notices".
- c. You must license the entire work, as a whole, under this License to anyone who comes into possession of a copy. This License will therefore apply, along with any applicable section 7 additional terms, to the whole of the work, and all its parts, regardless of how they are packaged. This License gives no permission to license the work in any other way, but it does not invalidate such permission if you have separately received it.
- d. If the work has interactive user interfaces, each must display Appropriate Legal Notices; however, if the Program has interactive interfaces that do not display Appropriate Legal Notices, your work need not make them do so.

A compilation of a covered work with other separate and independent works, which are not by their nature extensions of the covered work, and which are not combined with it such as to form a larger program, in or on a volume of a storage or distribution medium, is called an "aggregate" if the compilation and its resulting copyright are not used to limit the access or legal rights of the compilation's users beyond what the individual works permit. Inclusion of a covered work in an aggregate does not cause this License to apply to the other parts of the aggregate.

7. Conveying Non-Source Forms.

You may convey a covered work in object code form under the terms of sections 4 and 5, provided that you also convey the machine-readable Corresponding Source under the terms of this License, in one of these ways:

- a. Convey the object code in, or embodied in, a physical product (including a physical distribution medium), accompanied by the Corresponding Source fixed on a durable physical medium customarily used for software interchange.
- b. Convey the object code in, or embodied in, a physical product (including a physical distribution medium), accompanied by a written offer, valid for at least three years and valid for as long as you offer spare parts or customer support for that product model, to give anyone who possesses the object code either (1) a copy of the Corresponding Source for all the software in the product that is covered by this License, on a durable physical medium customarily used for software interchange, for a price no more than your reasonable cost of physically performing this conveying of source, or (2) access to copy the Corresponding Source from a network server at no charge.

- c. Convey individual copies of the object code with a copy of the written offer to provide the Corresponding Source. This alternative is allowed only occasionally and noncommercially, and only if you received the object code with such an offer, in accord with subsection 6b.
- d. Convey the object code by offering access from a designated place (gratis or for a charge), and offer equivalent access to the Corresponding Source in the same way through the same place at no further charge. You need not require recipients to copy the Corresponding Source along with the object code. If the place to copy the object code is a network server, the Corresponding Source may be on a different server (operated by you or a third party) that supports equivalent copying facilities, provided you maintain clear directions next to the object code saying where to find the Corresponding Source. Regardless of what server hosts the Corresponding Source, you remain obligated to ensure that it is available for as long as needed to satisfy these requirements.
- e. Convey the object code using peer-to-peer transmission, provided you inform other peers where the object code and Corresponding Source of the work are being offered to the general public at no charge under subsection 6d.

A separable portion of the object code, whose source code is excluded from the Corresponding Source as a System Library, need not be included in conveying the object code work.

A "User Product" is either (1) a "consumer product", which means any tangible personal property which is normally used for personal, family, or household purposes, or (2) anything designed or sold for incorporation into a dwelling. In determining whether a product is a consumer product, doubtful cases shall be resolved in favor of coverage. For a particular product received by a particular user, "normally used" refers to a typical or common use of that class of product, regardless of the status of the particular user or of the way in which the particular user actually uses, or expects or is expected to use, the product. A product is a consumer product regardless of whether the product has substantial commercial, industrial or non-consumer uses, unless such uses represent the only significant mode of use of the product.

"Installation Information" for a User Product means any methods, procedures, authorization keys, or other information required to install and execute modified versions of a covered work in that User Product from a modified version of its Corresponding Source. The information must suffice to ensure that the continued functioning of the modified object code is in no case prevented or interfered with solely because modification has been made.

If you convey an object code work under this section in, or with, or specifically for use in, a User Product, and the conveying occurs as part of a transaction in which the right of possession and use of the User Product is transferred to the recipient in perpetuity or for a fixed term (regardless of how the transaction is characterized), the Corresponding Source conveyed under this section must be accompanied by the Installation Information. But this requirement does not apply if neither you nor any third party retains the ability to install modified object code on the User Product (for example, the work has been installed in ROM).

The requirement to provide Installation Information does not include a requirement to continue to provide support service, warranty, or updates for a work that has been modified or installed by the recipient, or for the User Product in which it has been modified or installed. Access to a network may be denied when the modification itself materially and adversely affects the operation of the network or violates the rules and protocols for communication across the network.

Corresponding Source conveyed, and Installation Information provided, in accord with this section must be in a format that is publicly documented (and with an implementation available to the public in source code form), and must require no special password or key for unpacking, reading or copying.

8. Additional Terms.

"Additional permissions" are terms that supplement the terms of this License by making exceptions from one or more of its conditions. Additional permissions that are applicable to the entire Program shall be treated as though they were included in this License, to the extent that they are valid under applicable law. If additional permissions apply only to part of the Program, that part may be used separately under those permissions, but the entire Program remains governed by this License without regard to the additional permissions.

When you convey a copy of a covered work, you may at your option remove any additional permissions from that copy, or from any part of it. (Additional permissions may be written to require their own removal in certain cases when you modify the work.) You may place additional permissions on material, added by you to a covered work, for which you have or can give appropriate copyright permission. Notwithstanding any other provision of this License, for material you add to a covered work, you may (if authorized by the copyright holders of that material) supplement the terms of this License with terms:

- a. Disclaiming warranty or limiting liability differently from the terms of sections 15 and 16 of this License; or
 - b. Requiring preservation of specified reasonable legal notices or author attributions in that material or in the Appropriate Legal Notices displayed by works containing it; or
 - c. Prohibiting misrepresentation of the origin of that material, or requiring that modified versions of such material be marked in reasonable ways as different from the original version; or
 - d. Limiting the use for publicity purposes of names of licensors or authors of the material; or
 - e. Declining to grant rights under trademark law for use of some trade names, trademarks, or service marks; or
 - f. Requiring indemnification of licensors and authors of that material by anyone who conveys the material (or modified versions of it) with contractual assumptions of liability to the recipient, for any liability that these contractual assumptions directly impose on those licensors and authors.
- All other non-permissive additional terms are considered “further restrictions” within the meaning of section 10. If the Program as you received it, or any part of it, contains a notice stating that it is governed by this License along with a term that is a further restriction, you may remove that term. If a license document contains a further restriction but permits relicensing or conveying under this License, you may add to a covered work material governed by the terms of that license document, provided that the further restriction does not survive such relicensing or conveying.
- If you add terms to a covered work in accord with this section, you must place, in the relevant source files, a statement of the additional terms that apply to those files, or a notice indicating where to find the applicable terms.
- Additional terms, permissive or non-permissive, may be stated in the form of a separately written license, or stated as exceptions; the above requirements apply either way.

9. Termination.

You may not propagate or modify a covered work except as expressly provided under this License. Any attempt otherwise to propagate or modify it is void, and will automatically terminate your rights under this License (including any patent licenses granted under the third paragraph of section 11).

However, if you cease all violation of this License, then your license from a particular copyright holder is reinstated (a) provisionally, unless and until the copyright holder explicitly and finally terminates your license, and (b) permanently, if the copyright holder fails to notify you of the violation by some reasonable means prior to 60 days after the cessation.

Moreover, your license from a particular copyright holder is reinstated permanently if the copyright holder notifies you of the violation by some reasonable means, this is the first time you have received notice of violation of this License (for any work) from that copyright holder, and you cure the violation prior to 30 days after your receipt of the notice.

Termination of your rights under this section does not terminate the licenses of parties who have received copies or rights from you under this License. If your rights have been terminated and not permanently reinstated, you do not qualify to receive new licenses for the same material under section 10.

10. Acceptance Not Required for Having Copies.

You are not required to accept this License in order to receive or run a copy of the Program. Ancillary propagation of a covered work occurring solely as a consequence of using peer-to-peer transmission to receive a copy likewise does not require acceptance. However, nothing other than this License grants you permission to propagate or modify any covered work. These actions infringe copyright if you do not

accept this License. Therefore, by modifying or propagating a covered work, you indicate your acceptance of this License to do so.

11. Automatic Licensing of Downstream Recipients.

Each time you convey a covered work, the recipient automatically receives a license from the original licensors, to run, modify and propagate that work, subject to this License. You are not responsible for enforcing compliance by third parties with this License.

An “entity transaction” is a transaction transferring control of an organization, or substantially all assets of one, or subdividing an organization, or merging organizations. If propagation of a covered work results from an entity transaction, each party to that transaction who receives a copy of the work also receives whatever licenses to the work the party's predecessor in interest had or could give under the previous paragraph, plus a right to possession of the Corresponding Source of the work from the predecessor in interest, if the predecessor has it or can get it with reasonable efforts.

You may not impose any further restrictions on the exercise of the rights granted or affirmed under this License. For example, you may not impose a license fee, royalty, or other charge for exercise of rights granted under this License, and you may not initiate litigation (including a cross-claim or counterclaim in a lawsuit) alleging that any patent claim is infringed by making, using, selling, offering for sale, or importing the Program or any portion of it.

12. Patents.

A “contributor” is a copyright holder who authorizes use under this License of the Program or a work on which the Program is based. The work thus licensed is called the contributor's “contributor version”.

A contributor's “essential patent claims” are all patent claims owned or controlled by the contributor, whether already acquired or hereafter acquired, that would be infringed by some manner, permitted by this License, of making, using, or selling its contributor version, but do not include claims that would be infringed only as a consequence of further modification of the contributor version. For purposes of this definition, “control” includes the right to grant patent sublicenses in a manner consistent with the requirements of this License.

Each contributor grants you a non-exclusive, worldwide, royalty-free patent license under the contributor's essential patent claims, to make, use, sell, offer for sale, import and otherwise run, modify and propagate the contents of its contributor version.

In the following three paragraphs, a “patent license” is any express agreement or commitment, however denominated, not to enforce a patent (such as an express permission to practice a patent or covenant not to sue for patent infringement). To “grant” such a patent license to a party means to make such an agreement or commitment not to enforce a patent against the party.

If you convey a covered work, knowingly relying on a patent license, and the Corresponding Source of the work is not available for anyone to copy, free of charge and under the terms of this License, through a publicly available network server or other readily accessible means, then you must either (1) cause the Corresponding Source to be so available, or (2) arrange to deprive yourself of the benefit of the patent license for this particular work, or (3) arrange, in a manner consistent with the requirements of this License, to extend the patent license to downstream recipients. “Knowingly relying” means you have actual knowledge that, but for the patent license, your conveying the covered work in a country, or your recipient's use of the covered work in a country, would infringe one or more identifiable patents in that country that you have reason to believe are valid.

If, pursuant to or in connection with a single transaction or arrangement, you convey, or propagate by procuring conveyance of, a covered work, and grant a patent license to some of the parties receiving the covered work authorizing them to use, propagate, modify or convey a specific copy of the covered work, then the patent license you grant is automatically extended to all recipients of the covered work and works based on it.

A patent license is “discriminatory” if it does not include within the scope of its coverage, prohibits the exercise of, or is conditioned on the non-exercise of one or more of the rights that are specifically granted under this License. You may not convey a covered work if you are a party to an arrangement with a third party that is in the business of distributing software, under which you make payment to the third party based on the extent of your activity of conveying the work, and under which the third party grants, to any of the parties who would receive the covered work from you, a discriminatory patent license (a) in connection with copies of the covered work conveyed by you (or copies made from those copies), or (b) primarily for and in connection with specific products or compilations that contain the

covered work, unless you entered into that arrangement, or that patent license was granted, prior to 28 March 2007.

Nothing in this License shall be construed as excluding or limiting any implied license or other defenses to infringement that may otherwise be available to you under applicable patent law.

13. No Surrender of Others' Freedom.

If conditions are imposed on you (whether by court order, agreement or otherwise) that contradict the conditions of this License, they do not excuse you from the conditions of this License. If you cannot convey a covered work so as to satisfy simultaneously your obligations under this License and any other pertinent obligations, then as a consequence you may not convey it at all. For example, if you agree to terms that obligate you to collect a royalty for further conveying from those to whom you convey the Program, the only way you could satisfy both those terms and this License would be to refrain entirely from conveying the Program.

14. Use with the GNU Affero General Public License.

Notwithstanding any other provision of this License, you have permission to link or combine any covered work with a work licensed under version 3 of the GNU Affero General Public License into a single combined work, and to convey the resulting work. The terms of this License will continue to apply to the part which is the covered work, but the special requirements of the GNU Affero General Public License, section 13, concerning interaction through a network will apply to the combination as such.

15. Revised Versions of this License.

The Free Software Foundation may publish revised and/or new versions of the GNU General Public License from time to time. Such new versions will be similar in spirit to the present version, but may differ in detail to address new problems or concerns.

Each version is given a distinguishing version number. If the Program specifies that a certain numbered version of the GNU General Public License "or any later version" applies to it, you have the option of following the terms and conditions either of that numbered version or of any later version published by the Free Software Foundation. If the Program does not specify a version number of the GNU General Public License, you may choose any version ever published by the Free Software Foundation.

If the Program specifies that a proxy can decide which future versions of the GNU General Public License can be used, that proxy's public statement of acceptance of a version permanently authorizes you to choose that version for the Program.

Later license versions may give you additional or different permissions. However, no additional obligations are imposed on any author or copyright holder as a result of your choosing to follow a later version.

16. Disclaimer of Warranty.

THERE IS NO WARRANTY FOR THE PROGRAM, TO THE EXTENT PERMITTED BY APPLICABLE LAW. EXCEPT WHEN OTHERWISE STATED IN WRITING THE COPYRIGHT HOLDERS AND/OR OTHER PARTIES PROVIDE THE PROGRAM "AS IS" WITHOUT WARRANTY OF ANY KIND, EITHER EXPRESSED OR IMPLIED, INCLUDING, BUT NOT LIMITED TO, THE IMPLIED WARRANTIES OF MERCHANTABILITY AND FITNESS FOR A PARTICULAR PURPOSE. THE ENTIRE RISK AS TO THE QUALITY AND PERFORMANCE OF THE PROGRAM IS WITH YOU. SHOULD THE PROGRAM PROVE DEFECTIVE, YOU ASSUME THE COST OF ALL NECESSARY SERVICING, REPAIR OR CORRECTION.

17. Limitation of Liability.

IN NO EVENT UNLESS REQUIRED BY APPLICABLE LAW OR AGREED TO IN WRITING WILL ANY COPYRIGHT HOLDER, OR ANY OTHER PARTY WHO MODIFIES AND/OR CONVEYS THE PROGRAM AS PERMITTED ABOVE, BE LIABLE TO YOU FOR DAMAGES, INCLUDING ANY GENERAL, SPECIAL, INCIDENTAL OR CONSEQUENTIAL DAMAGES ARISING OUT OF THE USE OR INABILITY TO USE THE PROGRAM (INCLUDING BUT NOT LIMITED TO LOSS OF DATA OR DATA BEING RENDERED INACCURATE OR LOSSES SUSTAINED BY YOU OR THIRD PARTIES OR A FAILURE OF THE PROGRAM TO OPERATE WITH ANY OTHER PROGRAMS), EVEN IF SUCH HOLDER OR OTHER PARTY HAS BEEN ADVISED OF THE POSSIBILITY OF SUCH DAMAGES.

18. Interpretation of Sections 16 and 17.

If the disclaimer of warranty and limitation of liability provided above cannot be given local legal effect according to their terms, reviewing courts shall apply local law that most closely approximates an absolute waiver of all civil liability in connection with the Program, unless a warranty or assumption of liability accompanies a copy of the Program in return for a fee.

END OF TERMS AND CONDITIONS

FCC-Hinweis**Mitteilung für FCC-Klasse B**

Dieses Gerät erfüllt Teil 15 der FCC-Vorschriften. Folgende zwei Bedingungen müssen für die Inbetriebnahme erfüllt sein:

1. Dieses Gerät darf keine Störstrahlungen aussenden.
2. Dieses Gerät muss alle empfangenen Störstrahlungen hinnehmen, auch Störungen, die zu unerwünschtem Betrieb führen können.

**Anmerkung**

Diese Ausrüstung wurde getestet und als mit den Grenzwerten für Digitalgeräte der Klasse B gemäß Teil 15 der FCC-Vorschriften übereinstimmend befunden. Diese Grenzwerte sind so ausgelegt, dass sie einen angemessenen Schutz gegen Störungen beim Betrieb des Geräts in einem Wohngebiet gewährleisten. Dieses Gerät erzeugt und verbraucht Hochfrequenzenergie und kann diese abstrahlen. Wenn das Gerät nicht entsprechend dem Handbuch installiert und verwendet wird, können Störungen bei der Hochfrequenzübertragung auftreten. Allerdings ist nicht gewährleistet, dass bei bestimmten Installationen keine Störungen auftreten werden. Wenn diese Ausrüstung den Radio- oder Fernsehempfang stören sollte, was durch Aus- und Einschalten des Geräts festgestellt werden kann, kann der Anwender versuchen, die Störung durch eine oder mehrere der folgenden Maßnahmen zu beseitigen:

- Die Empfangsantenne neu ausrichten oder an einem anderen Platz aufstellen.
- Den Abstand zwischen Gerät und Empfänger vergrößern.
- Das Gerät an eine Steckdose anschließen, deren Stromkreis nicht zum Stromkreis gehört, an den der Empfänger angeschlossen ist.
- Den Händler oder einen erfahrenen Radio-/Fernsehtechniker um Abhilfe bitten.

**Wichtig**

An diesem Gerät vorgenommene Modifizierungen, die nicht von QNAP Systems, Inc. genehmigt sind, können die durch die FCC erteilte Befugnis des Benutzers, dieses Geräts in Betrieb zu setzen, ungültig machen.

CE-Hinweis



Dieses QNAP NAS erfüllt die CE-Übereinstimmungsklasse B.

SJ/T 11364-2006



本产品符合中国 RoHS 标准。以下表格标示此产品中某有毒物质的含量符合中国 RoHS 标准规定的限量要求。

本产品上会附有“环境友好使用期限”的标签，此期限是估算这些物质“不会有泄漏或突变”的年限。本产品可能包含有较短的环境友好使用期限的可替换元件，像是电池或灯管，这些元件将会单独标示出来。

部件名称	有毒有害物质或元素					
	铅 (Pb)	汞 (Hg)	镉 (Cd)	六价铬 (CR(VI))	多溴联苯 (PBB)	多溴二苯醚 (PBDE)
壳体	0	0	0	0	0	0
显示	0	0	0	0	0	0
印刷电路板	0	0	0	0	0	0
金属螺帽	0	0	0	0	0	0
电缆组装	0	0	0	0	0	0
风扇组装	0	0	0	0	0	0
电力供应组装	0	0	0	0	0	0
电池	0	0	0	0	0	0

O: 表示该有毒有害物质在该部件所有物质材料中的含量均在 SJ/T11363-2006 标准规定的限量要求以下。
 X: 表示该有毒有害物质至少在该部件的某一均质材料中的含量超出 SJ/T11363-2006 标准规定的限量要求。

VCCI-Hinweis



VCCI-B

BSMI-Hinweis



D33B77
RoHS