



QNAP

外接 RAID 裝置

TR-002

TR-004

使用者指南

目錄

| | |
|---|----|
| 1. 前言 | |
| 關於本指南..... | 3 |
| 適用對象..... | 3 |
| 慣用符號..... | 3 |
| 2. 產品概觀 | |
| 關於 QNAP 外接 RAID 裝置..... | 4 |
| 硬體規格..... | 4 |
| 包裝內容..... | 5 |
| 元件..... | 6 |
| 前面板..... | 6 |
| 背面板..... | 7 |
| 硬碟編號..... | 8 |
| 安全資訊..... | 9 |
| 安裝需求..... | 10 |
| 設定 RAID 裝置..... | 10 |
| 3. 硬體安裝 | |
| 硬碟安裝..... | 12 |
| 在 3.5 吋托盤上安裝 3.5 吋硬碟..... | 12 |
| 在 3.5 吋托盤上安裝 2.5 吋硬碟..... | 15 |
| 連接 RAID 裝置與 NAS..... | 19 |
| 連接 RAID 裝置與電腦..... | 20 |
| 裝上 USB 連接線固定夾..... | 21 |
| 從 USB 連接線固定夾取下 USB 連接線..... | 23 |
| 4. RAID 設定 | |
| 支援的 RAID 類型..... | 25 |
| 儲存模式..... | 26 |
| 儲存模式和平台支援..... | 27 |
| 模式開關..... | 27 |
| 使用模式開關編輯 RAID 設定..... | 28 |
| 5. 基本操作 | |
| 退出按鈕..... | 30 |
| USB 單鍵備份按鈕..... | 30 |
| 設定按鈕..... | 30 |
| LED 燈號..... | 30 |
| 警示音..... | 31 |
| 待命模式..... | 31 |
| 6. 疑難排解 | |
| 強制 [儲存與快照總管] 或 QNAP External RAID Manager 辨識 RAID 裝置..... | 32 |
| 熱抽換故障硬碟..... | 32 |
| 支援和其他資源..... | 33 |
| 7. 詞彙 | |
| QTS..... | 34 |
| QNAP External RAID Manager..... | 34 |
| 儲存與快照總管..... | 34 |

8. 聲明

| | |
|-------------------------|----|
| 有限保固..... | 35 |
| 免責聲明..... | 35 |
| GNU Public License..... | 35 |
| FCC 聲明..... | 43 |
| CE 聲明..... | 43 |
| SJ/T 11364-2006..... | 43 |
| VCCI 聲明..... | 44 |
| 經濟部標準檢驗局聲明..... | 44 |

1. 前言





關於本指南

本指南涵蓋 QNAP TR-002 和 TR-004 外接 RAID 裝置的相關資訊，以及安裝硬體的逐步指示。此外，本指南也提供基本操作說明與疑難排解資訊。

適用對象

本文件的適用對象為消費者與儲存空間管理員。本指南預設使用者對於儲存與備份概念有基本的認識。

慣用符號

| 符號 | 說明 |
|---|-----------------------------|
|  | 注意事項。用於提供預設組態設定與其他補充資訊。 |
|  | 重要注意事項。用於提供必要組態設定及其他重要資訊。 |
|  | 提示。用於提供任務執行或組態設定的建議或替代方式。 |
|  | 警告。忽略此類資訊可能導致潛在損失、受傷甚至死亡事故。 |

2. 產品概觀

本章介紹 QNAP TR-002 和 TR-004 外接 RAID 裝置的基本資訊。

關於 QNAP 外接 RAID 裝置

QNAP 外接 RAID 裝置的用途在於擴充 NAS 或電腦的容量並提高實用性。其支援 RAID、JBOD 和埠倍增器模式，可增加不同平台的相容性和安全性。TR-002 和 TR-004 的模式開關可讓您輕鬆切換 RAID 設定，而其 USB Type-C 連接埠則確保資料傳輸既快速又有效率。

硬體規格



警告

如果您的 QNAP 產品有硬體瑕疵，請將產品寄回 QNAP 或 QNAP 授權服務中心進行維修或換貨。只要您或未經授權的第三方嘗試修復產品或執行產品維修流程，皆會導致產品保固失效。

對於因未獲授權進行修改或安裝不支援之第三方應用程式所導致的任何損害或資料遺失，

QNAP 一概不予負責。

如需詳細資訊，請參見：[QNAP 保固條款與條件](#)。

| 元件 | TR-002 | TR-004 |
|---------------|---|-----------------------|
| 訂購資訊 | | |
| 訂購料號 | TR-002 | TR-004 |
| 儲存 | | |
| 硬碟插槽 | 2 x 3.5 吋 SATA 6 Gbps | 4 x 3.5 吋 SATA 3 Gbps |
| | 注意 TR-004 與 SATA 6 Gbps 硬碟相容。 | |
| 硬碟相容性 | <ul style="list-style-type: none"> • 3.5 吋 SATA 硬碟 • 2.5 吋 SATA 硬碟 • 2.5 吋 SATA 固態硬碟 | |
| 硬碟托盤類型 | 金鑰鎖 | |
| 熱抽換 | 是 | |
| 外接 I/O 埠和擴充插槽 | | |
| USB 連接埠 | 1 x USB 3.1 Gen 2 (10 Gbps) Type-C | 1 x USB 3.0 Type-C |
| | 重要 此連接埠僅可用於連接 RAID 裝置與 NAS 或電腦。 | |
| 網路介面 | | |
| 按鈕 | <ul style="list-style-type: none"> • 退出 • 設定 • USB 單鍵備份 | |

| 元件 | TR-002 | TR-004 |
|----------------|--|---|
| 交換器 | <ul style="list-style-type: none"> 電源 <div style="display: flex; align-items: center;"> <div> <p>重要</p> <p>QNAP 建議在關閉 RAID 裝置電源後，至少等待兩秒再重新開啟電源。</p> </div> </div> <ul style="list-style-type: none"> 模式 | |
| 尺寸 | | |
| 外型 | 直立式 | |
| 尺寸 (高 x 寬 x 深) | 169 x 102 x 219 mm (6.65 x 4.02 x 8.62 in) | 169 x 160.2 x 219 mm (6.65 x 6.31 x 8.62 in) |
| 淨重 | 1.37 kg (3.02 lbs) | 1.85 kg (4.08 lbs) |
| 其它 | | |
| 電源供應器 | 36W · 100-240V AC · 50/60 Hz | 65W · 100-240V AC · 50/60 Hz |
| | <div style="display: flex; align-items: center;"> <div> <p>警告</p> <p>為了降低走火或觸電風險，務必只將電源線連接至正確接地的電源插座。</p> </div> </div> | |
| 噪音值 | 17.8 db(A) | 18.1 db(A) |
| | <div style="display: flex; align-items: center;"> <div> <p>注意</p> <p>從旁觀者位置（距 RAID 裝置一公尺內）測試噪音值。在測試用的裝置中安裝最多數量的硬碟，並以低速運行。</p> </div> </div> | |
| 風扇 | 系統：1 x 7 cm · 12V DC 智慧型風扇 | 系統：1 x 12 cm · 12V DC 智慧型風扇 |
| | <div style="display: flex; align-items: center;"> <div> <p>警告</p> <p>請勿在裝置連上電源時觸碰風扇，以免受傷或損壞元件。</p> </div> </div> | |
| 操作溫度 | 0°C 到 40°C (32°F 到 104°F) | |
| 相對濕度 | <ul style="list-style-type: none"> 不凝結相對溼度：5% 至 95% 濕球溫度：27°C (80.6°F) | |
| 安全鎖 | Kensington 安全鎖 | |



提示

型號規格如有變更，恕不另行通知。若要查看最新規格，請前往：<https://www.qnap.com>。

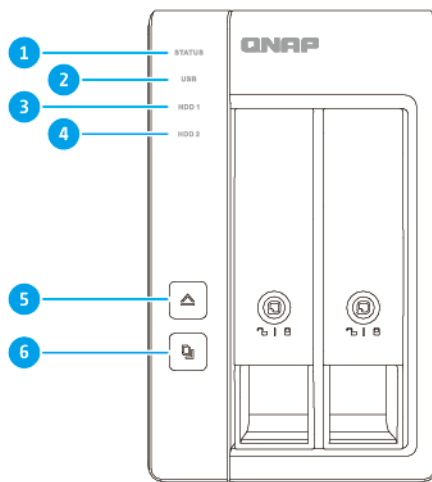
包裝內容

| 項目 | 數量 |
|--------------------------|---|
| 外接 RAID 裝置 | 1 |
| AC 電源變壓器 | 1 |
| 電源線 | 1 |
| USB Type-C 轉 Type-A 接頭纜線 | 1 |
| 硬碟托盤鑰匙 | 2 |
| USB 連接線固定夾 | 1 |
| 2.5 吋硬碟用螺絲 | <ul style="list-style-type: none"> TR-002：6 TR-004：12 |

| 項目 | 數量 |
|--------------|---|
| 3.5 吋硬碟用螺絲 | <ul style="list-style-type: none"> • TR-002 : 8 • TR-004 : 16 |
| 快速安裝手冊 (QIG) | 1 |

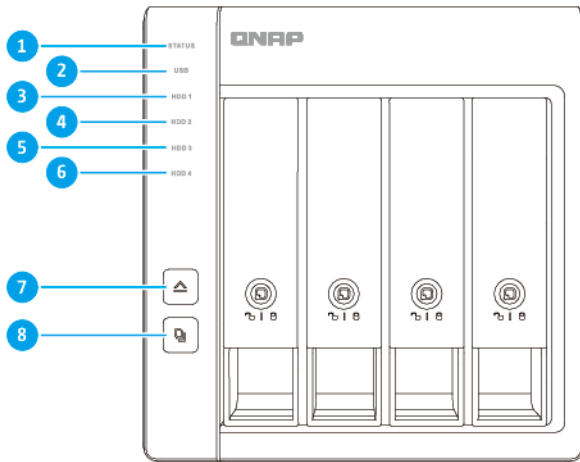
元件

前面板



TR-002

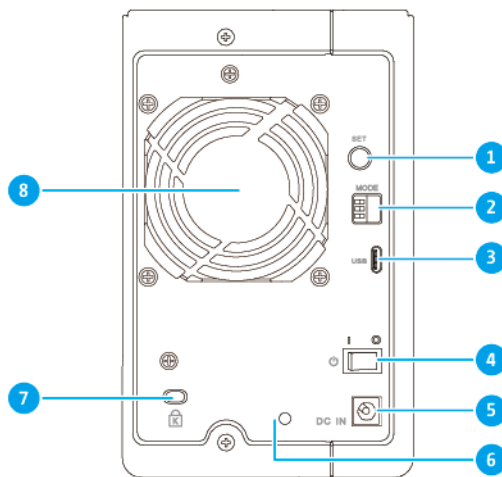
| 編號 | 元件 | 編號 | 元件 |
|----|------------|----|------------|
| 1 | 狀態 LED 燈 | 4 | 硬碟 2 LED 燈 |
| 2 | USB LED 燈 | 5 | 退出按鈕 |
| 3 | 硬碟 1 LED 燈 | 6 | USB 單鍵備份按鈕 |



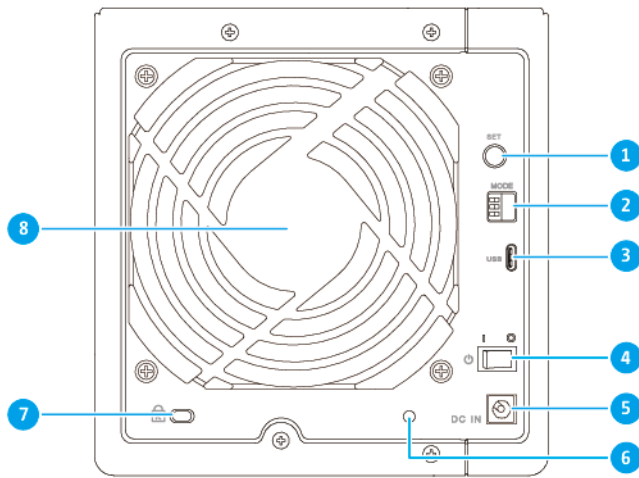
TR-004

| 編號 | 元件 | 編號 | 元件 |
|----|------------|----|------------|
| 1 | 狀態 LED 燈 | 5 | 硬碟 3 LED 燈 |
| 2 | USB LED 燈 | 6 | 硬碟 4 LED 燈 |
| 3 | 硬碟 1 LED 燈 | 7 | 退出按鈕 |
| 4 | 硬碟 2 LED 燈 | 8 | USB 單鍵備份按鈕 |

背面板



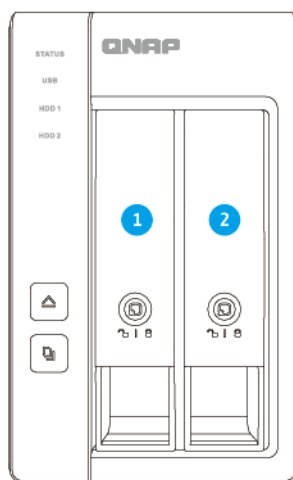
TR-002



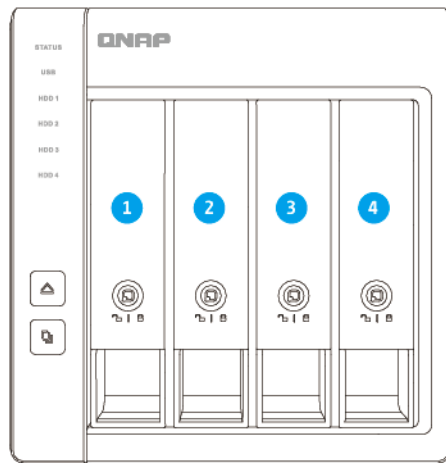
TR-004

| 編號 | 元件 | 編號 | 元件 |
|----|--|----|----------------|
| 1 | 設定按鈕 | 5 | 電源輸入 |
| 2 | 模式切換 | 6 | USB 連接線固定夾插槽 |
| 3 | <ul style="list-style-type: none"> • TR-002 : USB 3.1 Gen 2 Type-C 連接埠 • TR-004 : USB 3.0 Type-C 連接埠 | 7 | Kensington 安全鎖 |
| 4 | 電源開關 | 8 | 系統風扇 |

硬碟編號



TR-002



TR-004

安全資訊

以下指示幫助確保人身安全及環境安全。執行任何操作前，請仔細閱讀本安全指示。

一般指示

- 裝置應放置在實施進出管制的場所，控管方式包括工具、鎖鑰或其他安全機制。
- 唯有具技能且獲得授權的合格裝置管理員能夠存取裝置；合格裝置管理員必須熟悉所有管制方法、安全注意事項、安裝及保養程序。
- 為避免受傷或元件損壞，在觸碰硬碟及其他內部系統元件前，請先確認其是否已經冷卻。
- 請遵守靜電放電 (ESD) 程序以防止潛在傷害或元件損壞。

電源

- 為了降低走火或觸電風險，務必只將電源線連接至正確接地的電源插座。



具有備援電源供應器的裝置可能配備一條或多條電源供應器 (PSU) 電源線。為防止嚴重傷害事故發生，在安裝或更換系統元件前，所有 PSU 電源線必須由經訓練之維修技術人員從裝置拔除。

系統電池

- 更換電池時，請務必使用相同類型的電池，以免電池爆炸造成受傷或元件損壞。
- 請遵照當地法規或電池製造商的指示妥善處置廢棄電池。

移動的零件

•



轉動的風扇葉片：裝置連接至電源時，請使身體部位遠離正在轉動的風扇葉片。

•



移動的元件：使身體部位遠離正在移動的其他元件。

安裝需求

| 類別 | 項目 |
|---------|--|
| 環境 | <ul style="list-style-type: none"> 室溫：0°C 到 40°C (32°F 到 104°F) 不凝結相對溼度：5% 到 95% 濕球溫度：27°C (80.6°F) 平坦且防靜電的表面，不受陽光直射，亦不與液體或化學物質接觸 |
| 硬體和週邊設備 | <ul style="list-style-type: none"> NAS 或電腦 儲存硬碟 如需相容硬碟的詳細資訊，請前往：https://www.qnap.com/compatibility/。 USB 接頭纜線 |
| 工具 | <ul style="list-style-type: none"> 1 號或 2 號十字螺絲起子 防靜電腕帶 |

設定 RAID 裝置

- 將 RAID 裝置放置在符合需求的環境。
如需詳細資訊，請參見：[安裝需求](#)。
- 安裝硬碟。
如需詳細資訊，請參見下列主題：
 - [在 3.5 吋托盤上安裝 3.5 吋硬碟](#)
 - [在 3.5 吋托盤上安裝 2.5 吋硬碟](#)
- 連上電源線。
- 連接 RAID 裝置與您的 NAS 或電腦。
如需詳細資訊，請參見下列主題：
 - [連接 RAID 裝置與 NAS](#)
 - [連接 RAID 裝置與電腦](#)
- 開啟 RAID 裝置的電源。

6. 選擇性: 編輯 RAID 設定。
如需詳細資訊, 請參見: [RAID 設定](#)。

3. 硬體安裝

本節介紹如何安裝硬碟、連接 RAID 裝置與 NAS 或電腦，以及裝上 USB 連接線固定夾。

硬碟安裝

QNAP 外接 RAID 裝置與 3.5 吋 和 2.5 吋硬碟以及 2.5 吋固態硬碟相容。

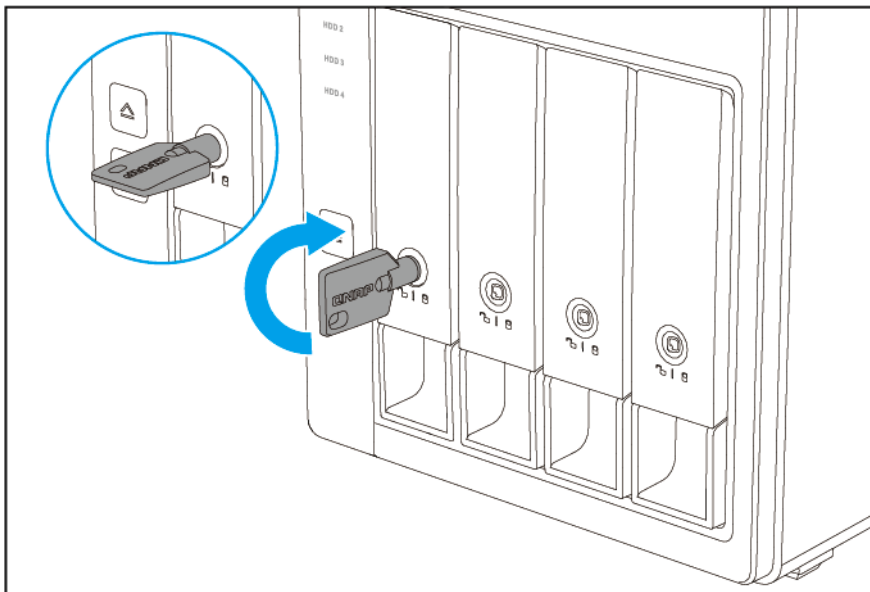
在 3.5 吋托盤上安裝 3.5 吋硬碟



警告

- 除非 RAID 裝置處於 [獨立] 或 [軟體控制] 模式，否則安裝硬碟會刪除硬碟中的所有資料。
- 請遵守靜電放電 (ESD) 程序以防止元件損壞。

1. 關閉 RAID 裝置的電源。
2. 取出硬碟托盤。
 - a. 選擇性: 將托盤解鎖。



注意

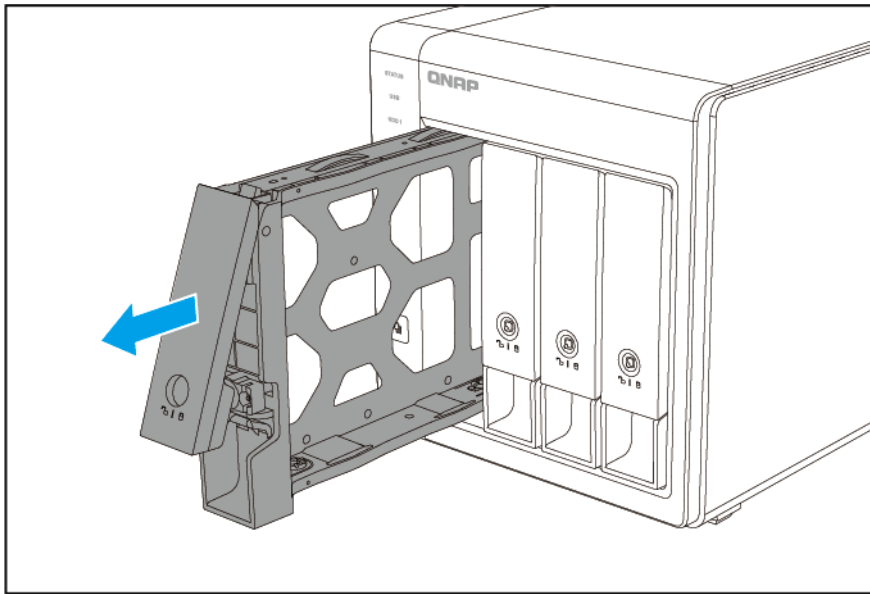
預先安裝的硬碟托盤會變成解鎖狀態。



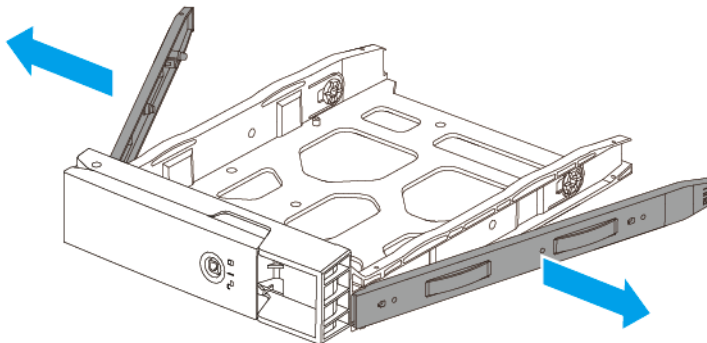
重要

確實將硬碟托盤鑰匙放置在安全位置。

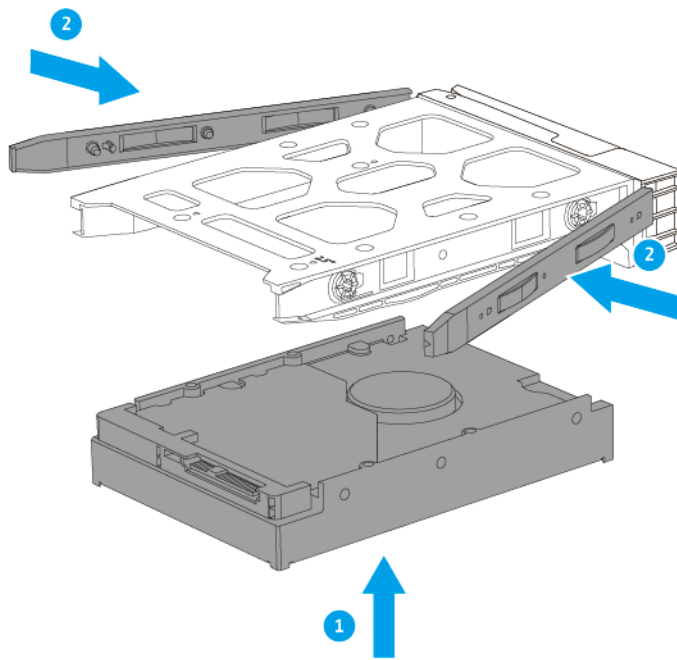
- b. 拉把手以鬆開托盤。
- c. 將托盤拉出。



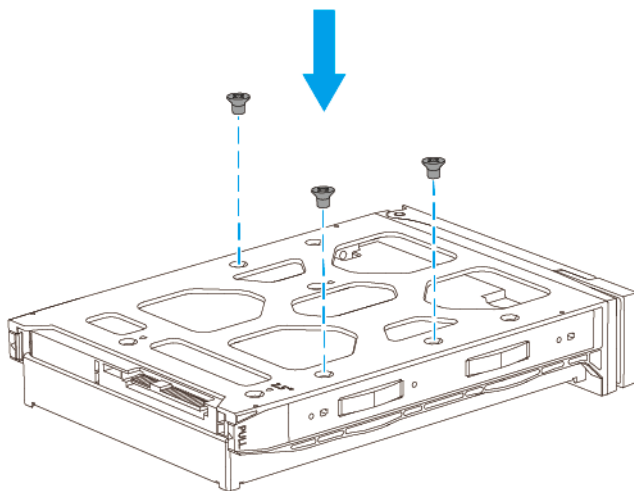
3. 在托盤上安裝硬碟。
 - a. 取下硬碟托盤兩側的固定面板。



- b. 將硬碟放在托盤上，讓硬碟兩側的孔洞與托盤兩側的孔洞對齊。
 - c. 裝上固定面板。



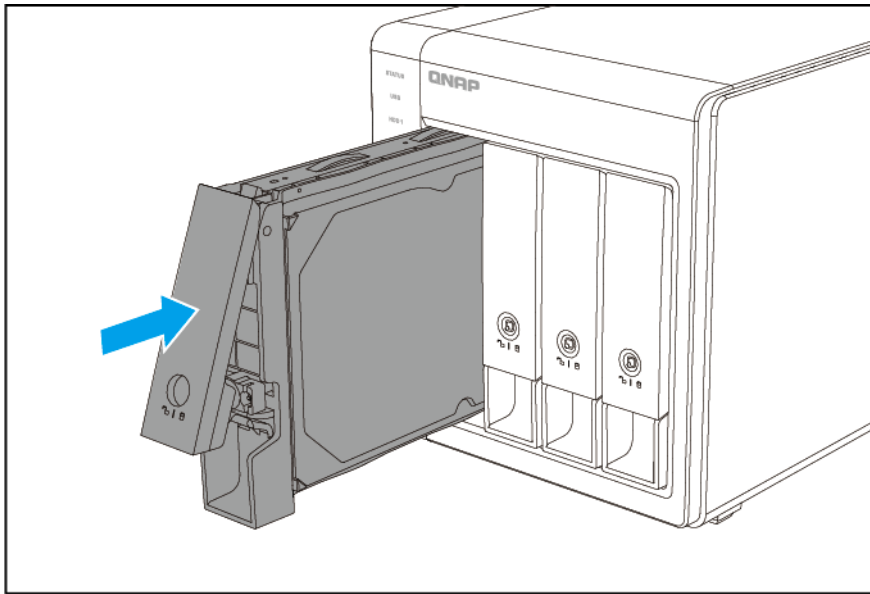
d. 選擇性: 鎖上螺絲, 使硬碟更加穩固。



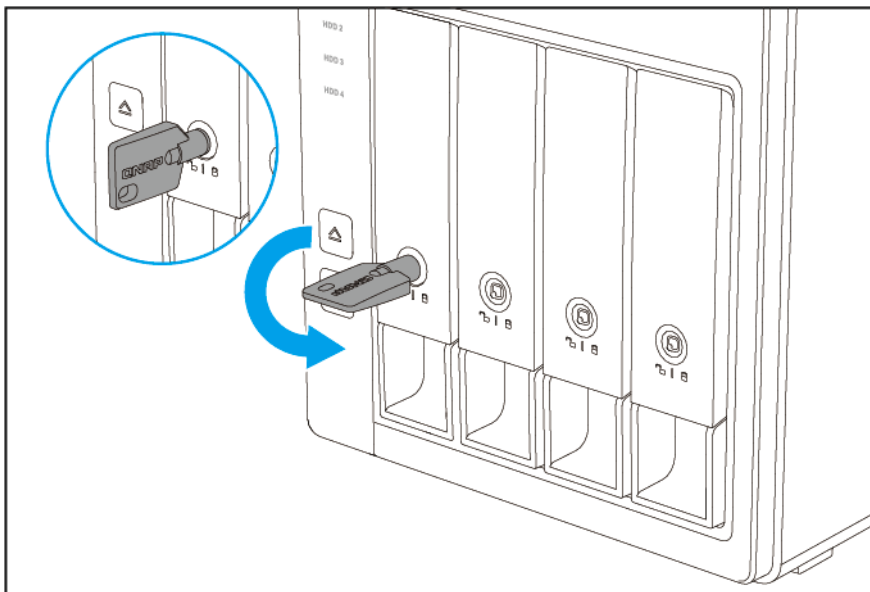
重要

QNAP 建議您先鎖上硬碟托盤的螺絲再移動。

4. 將托盤裝入磁碟插槽。
 - a. 將托盤插入插槽。
 - b. 推入把手。



c. 選擇性：將托盤上鎖。



5. 開啟 RAID 裝置的電源。



重要

可能需要長達 30 秒的時間，RAID 裝置才能偵測到新安裝的硬碟。

在 3.5 吋托盤上安裝 2.5 吋硬碟

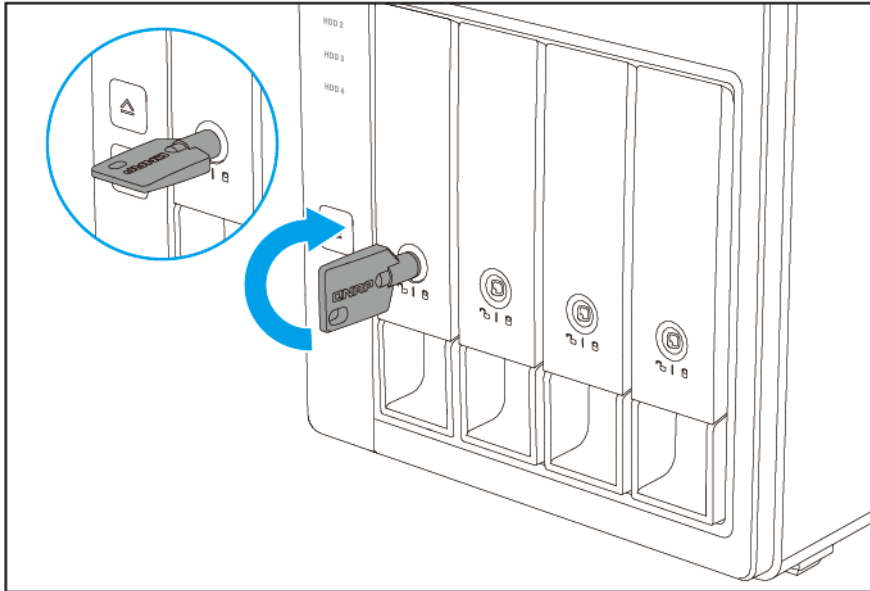


警告

- 除非 RAID 裝置處於 [獨立] 或 [軟體控制] 模式，否則安裝硬碟會刪除硬碟中的所有資料。

- 請遵守靜電放電 (ESD) 程序以防止元件損壞。

1. 關閉 RAID 裝置的電源。
2. 取出硬碟托盤。
 - a. 選擇性: 將托盤解鎖。

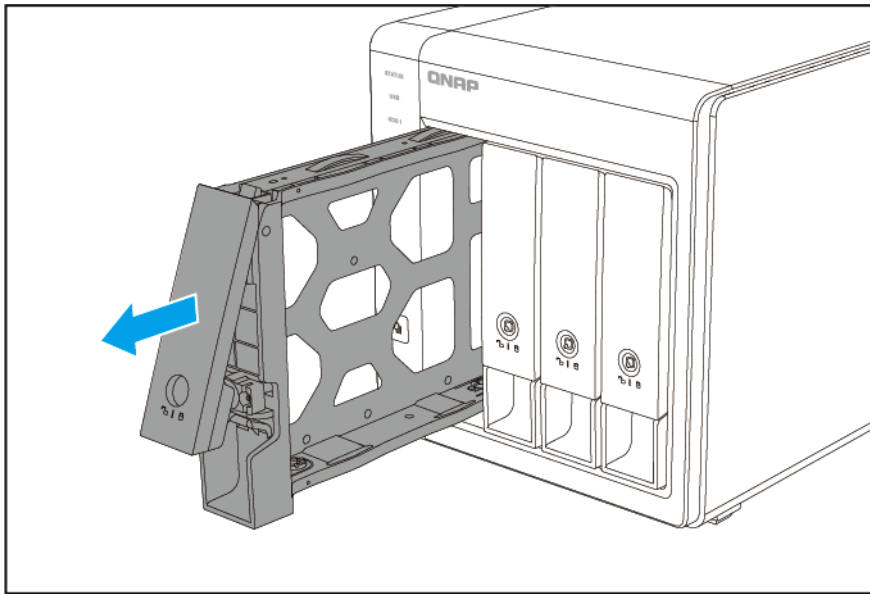
**注意**

預先安裝的硬碟托盤會變成解鎖狀態。

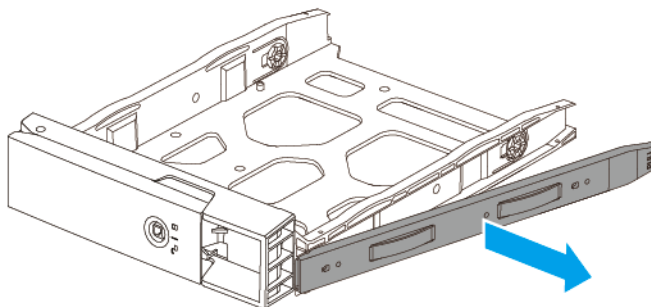
**重要**

確實將硬碟托盤鑰匙放置在安全位置。

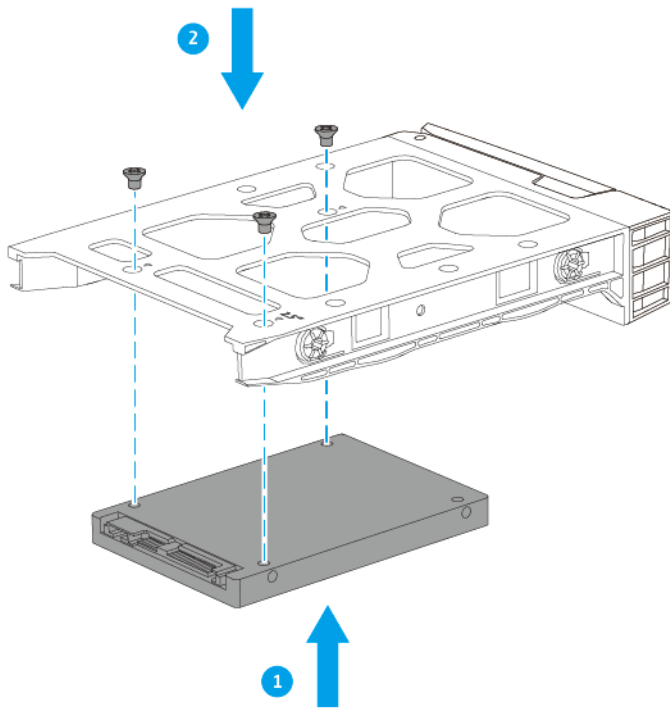
- b. 拉把手以鬆開托盤。
- c. 將托盤拉出。



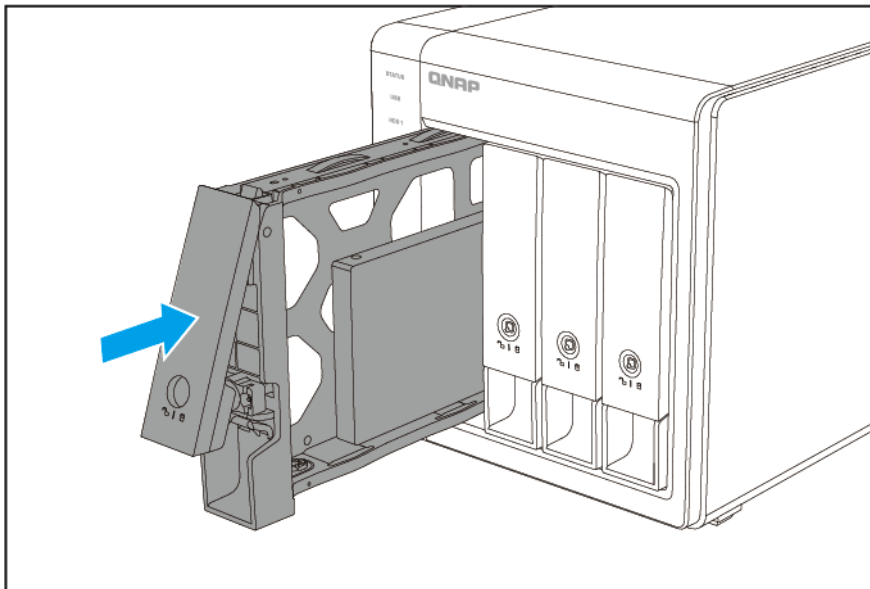
3. 在托盤上安裝硬碟。
 - a. 取下硬碟托盤右側的固定面板。



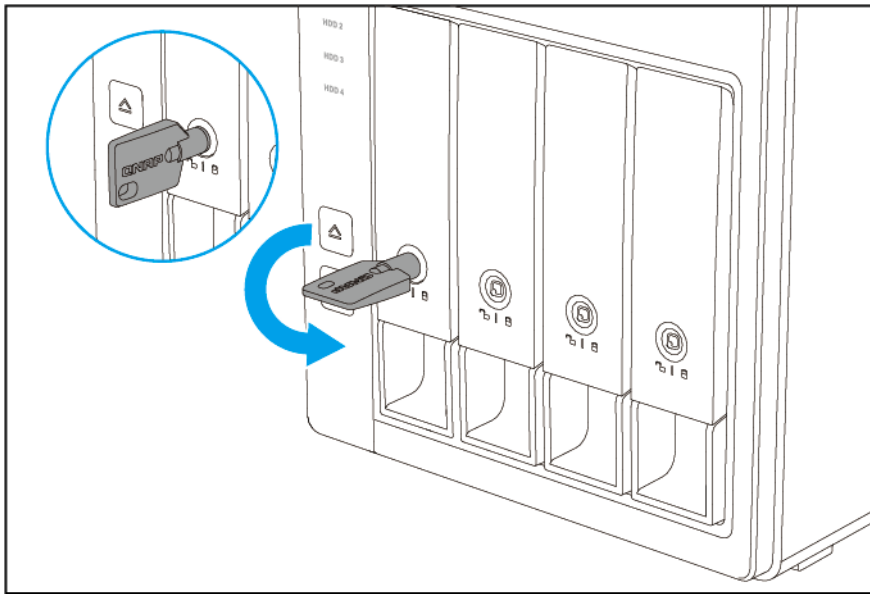
- b. 將硬碟放在托盤上，讓硬碟兩側的孔洞與托盤兩側的孔洞對齊。
 - c. 鎖上螺絲。



4. 將托盤裝入磁碟插槽。
 - a. 將托盤插入插槽。
 - b. 推入把手。



- c. 選擇性: 將托盤上鎖。



5. 開啟 RAID 裝置的電源。



重要

可能需要長達 30 秒的時間，RAID 裝置才能偵測到新安裝的硬碟。

連接 RAID 裝置與 NAS

QNAP NAS 最多可支援兩台外接 RAID 裝置。

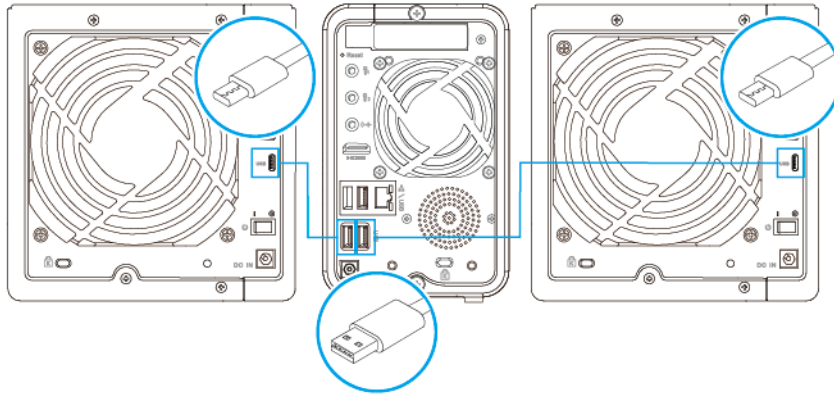


警告

若在短時間內，重複將外接裝置與主機裝置中斷連接再重新連接，可能會發生開機失敗。QNAP 建議您等待 10 秒後，再將外接裝置重新連接至主機裝置。

1. 連接 RAID 裝置與 NAS。

- a. 將 USB 連接線接至 RAID 裝置上的 USB 3.0 Type-C 連接埠。
- b. 將 USB 連接線接至 NAS 上的 USB 連接埠。
- c. 選擇性: 將第二台 RAID 裝置與 NAS 連接。



2. 開啟 RAID 裝置的電源。
3. 確認 NAS 可辨識 RAID 裝置。
 - a. 請以管理員身分登入 QTS。
 - b. 前往 [主選單] > [儲存與快照總管] > [總覽] > [儲存空間]。
 - c. 確認畫面列出 RAID 裝置。

連接 RAID 裝置與電腦

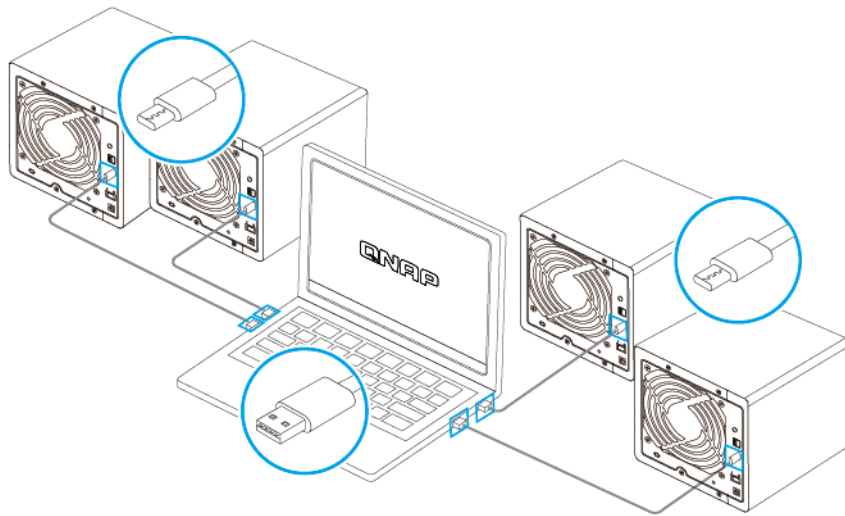
一台 Windows、macOS 或 Linux 電腦可支援不限數量的 RAID 裝置。然而，QNAP 建議一次最多連接四台 RAID 裝置。



警告

若在短時間內，重複將外接裝置與主機裝置中斷連接再重新連接，可能會發生開機失敗。QNAP 建議您等待 10 秒後，再將外接裝置重新連接至主機裝置。

1. 連接 RAID 裝置與電腦。
 - a. 將 USB 連接線接至 RAID 裝置上的 USB 3.0 Type-C 連接埠。
 - b. 將 USB 連接線接至電腦上的 USB 連接埠。
 - c. 選擇性: 連接額外 RAID 裝置與電腦。



2. 開啟 RAID 裝置的電源。
3. 確認電腦可辨識 RAID 裝置。
 - a. 前往電腦的硬碟管理工具程式，或開啟 Windows 或 macOS 中的 QNAP External RAID Manager。
 - b. 確認畫面列出 RAID 裝置。

裝上 USB 連接線固定夾

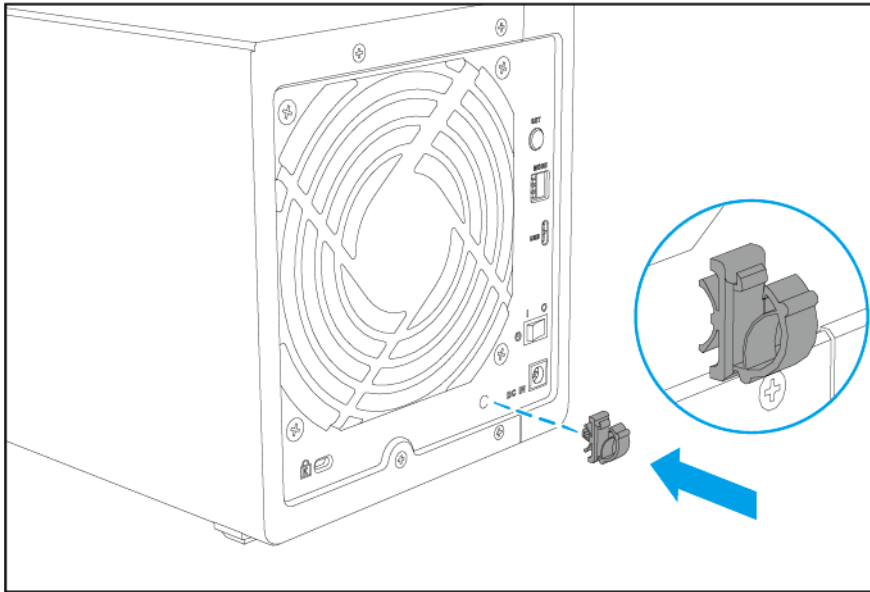


重要

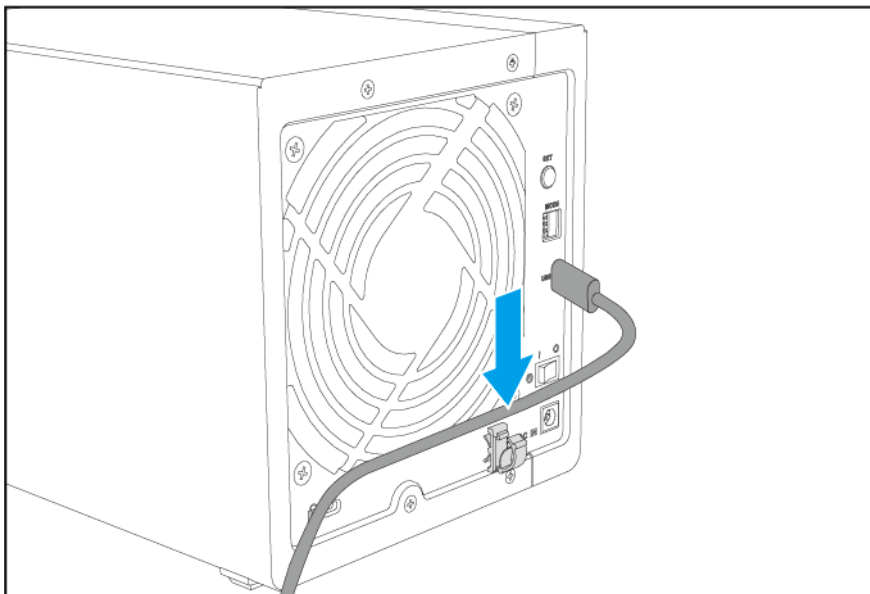
USB 連接線固定夾可讓連接線固定在 RAID 裝置周遭，避免連接線或任何附近元件意外受損。

將此固定夾裝到 RAID 裝置後，就不應把它卸下。

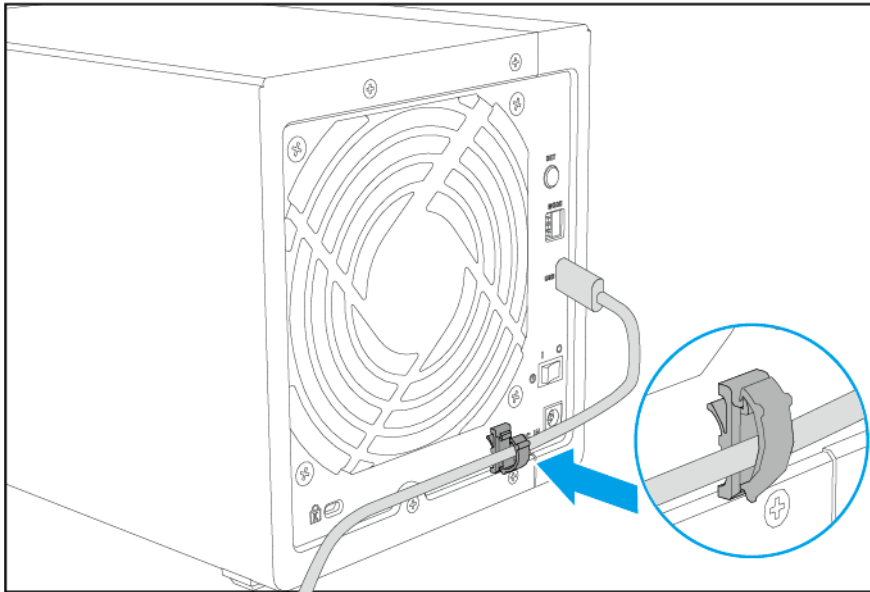
1. 將連接線固定夾插入固定夾插槽中。



2. 將連接線置入固定夾。

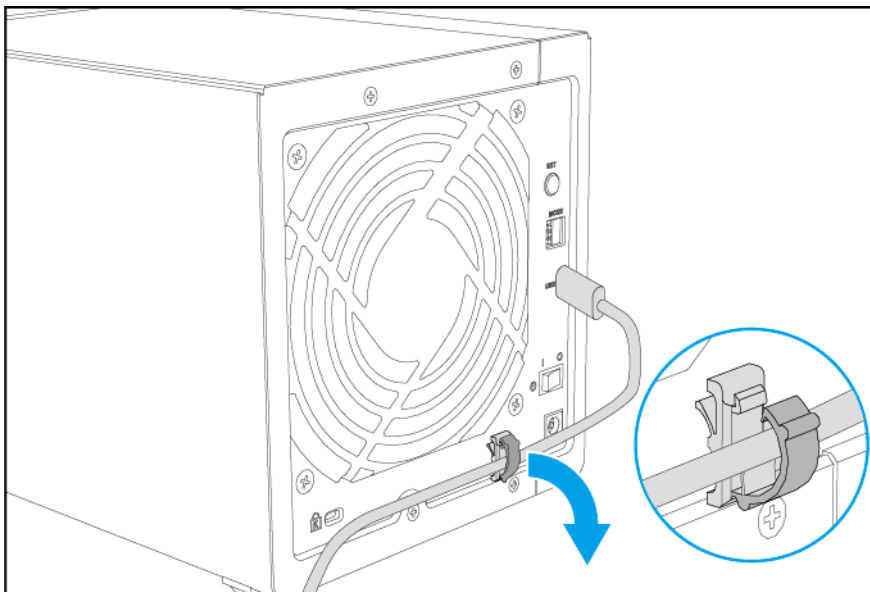


3. 將固定夾扣上以固定連接線。

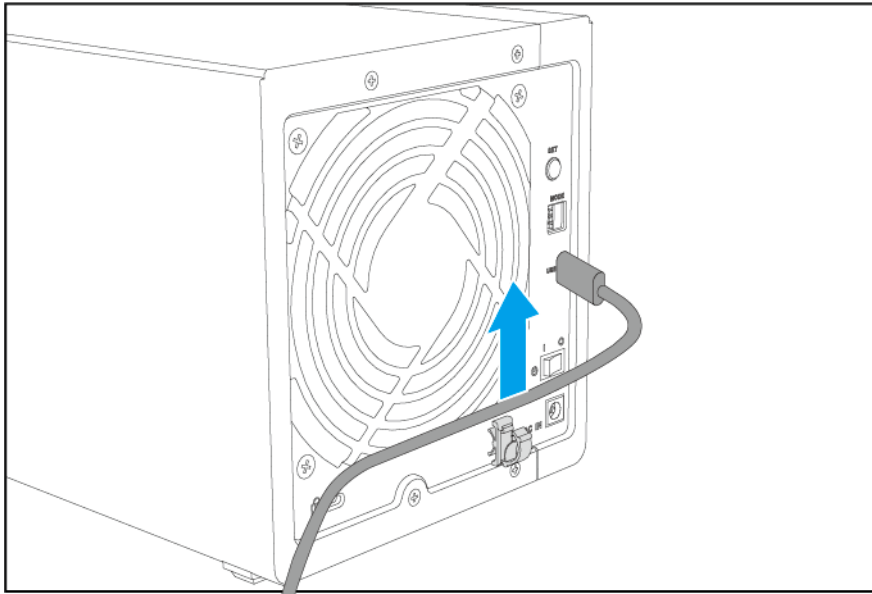


從 USB 連接線固定夾取下 USB 連接線

1. 鬆開連接線固定夾。



2. 將連接線從固定夾取下。



4. RAID 設定

本節介紹編輯 RAID 設定的相關資訊。



重要

發生以下情況時，RAID 裝置連線會中斷，導致正在寫入磁碟的資料遺失不見。

- 在其他 RAID 群組或硬碟使用中時，建立或刪除 RAID 群組
- RAID 群組故障（不含降級模式），或者當其他 RAID 群組使用中時，新增或移除 RAID 群組
- RAID 裝置處於 [獨立] 模式時，插入或取下磁碟
- 按住 [設定] 按鈕至少三秒，直到 RAID 裝置發出嗶聲

支援的 RAID 類型

QNAP 外接 RAID 裝置支援多種 RAID 類型。



重要

- 當 RAID 群組是由容量不同的硬碟組成，所有硬碟皆會以最小硬碟的容量運作。例如，假設 RAID 群組由五個 2 TB 硬碟與一個 1 TB 硬碟組成，總容量為 6 TB。
- 同一 RAID 群組內僅可使用一種硬碟類型（HDD 或 SSD）。您無法在同一 RAID 群組內結合使用不同類型的硬碟。
- QNAP 建議您為不同容量與類型的硬碟分別建立各自的 RAID 群組。



注意


RAID 裝置不支援容量擴充或 RAID 層級遷移。

| RAID 類型 | 硬碟數量 | 描述 | 相容性列表 |
|-----------------|--------|--|--|
| JBOD (簡單磁碟綁定) | 2 個或以上 | <ul style="list-style-type: none"> • JBOD 以線性方式合併磁碟。系統會在一個磁碟寫滿資料後，再寫入下一個硬碟。 • JBOD 允許使用所有的磁碟容量，但不提供任何磁碟故障保護或效能優勢。 • 除非您有必須使用 JBOD 的特殊理由，否則應改用 RAID 0。 | <ul style="list-style-type: none"> • TR-002 • TR-004 |
| RAID 0 | 2 個或以上 | <ul style="list-style-type: none"> • 使用等量配置方式合併硬碟。 • RAID 0 的讀寫速度最快，且可使用全部硬碟容量。 • RAID 0 不提供硬碟故障保護。此 RAID 類型必須搭配適當資料備份機制。 • 建議將 RAID 0 用於高效能的應用程式（例如影像編輯）。 | <ul style="list-style-type: none"> • TR-002 • TR-004 |

| RAID 類型 | 硬碟數量 | 描述 | 相容性列表 |
|---------|--------|---|--|
| RAID 1 | 2 | <ul style="list-style-type: none"> 將相同的資料副本儲存於兩個硬碟。若其中一個硬碟故障，仍可從另一個硬碟讀取資料。 硬碟容量少了一半，但可提供高度的資料安全保障。 如果您有兩個硬碟，建議使用 RAID 1。 <p> 重要 刪除 RAID 1 群組不會格式化磁碟。</p> | <ul style="list-style-type: none"> TR-002 TR-004 |
| RAID 5 | 3 個或以上 | <ul style="list-style-type: none"> 等量合併所有硬碟的資料和同位檢查資訊。 同位檢查佔用一個硬碟的容量。這表示若有一個硬碟故障，系統可將它取代並回復其中的資料。 等量會讓讀取速度隨著硬碟遞增而加快。 若想兼顧資料安全與運作速度，建議使用 RAID 5。 | TR-004 |
| RAID 10 | 4 | <ul style="list-style-type: none"> 每兩個硬碟配成一對，且使用 RAID 1 配對以保障資料安全。接著使用 RAID 0 將成對的硬碟等量合併。 RAID 10 提供絕佳的隨機讀寫速度和硬碟故障保護功能，但少了一半的硬碟總容量。 建議將 RAID 10 用於應用程式或資料庫儲存。 | TR-004 |

儲存模式

QNAP 外接 RAID 裝置支援 NAS 裝置與電腦的不同儲存模式。

| 儲存模式 | 描述 |
|----------|--|
| NAS 儲存空間 | <p>建立儲存池或靜態磁碟區，藉此為 QNAP NAS 增加儲存容量。</p> <p> 重要 使用 NAS 擴充模式的注意事項：</p> <ul style="list-style-type: none"> RAID 裝置必須設為軟體控制模式。如需詳細資訊，請參見：模式開關 RAID 裝置不可設為獨立模式。 RAID 裝置不可包含一個以上的 RAID 群組。 RAID 裝置不可用於擴充現有儲存池或靜態磁碟區。 |
| 外部儲存空間 | 使用 RAID 裝置作為 NAS 或者 Windows、macOS 或 Linux 電腦的外接硬體 RAID 裝置。 |

儲存模式和平台支援

| 組態 | NAS 儲存模式 | 外接儲存裝置模式 |
|---------------|----------|----------|
| 軟體控制 | 必要 | 是 |
| 獨立 | 否 | 是 |
| JBOD | 是 | 是 |
| RAID 0/1/5/10 | 是 | 是 |
| 多個 RAID 群組 | 否 | 是 |

模式開關




您可以使用 RAID 裝置背面板的模式開關來手動編輯 RAID 設定；操作方法是將開關切換為上圖所示的對應位置。



重要

- 同一 RAID 群組內僅可使用一種硬碟類型 (HDD 或 SSD)。您無法在同一 RAID 群組內結合使用不同類型的硬碟。
- 若 RAID 群組是由容量不同的硬碟組成，則所有硬碟皆以最小硬碟的容量運作。

| 組態 | 描述 |
|---|--|
| 獨立 | NAS 或電腦會將每個已安裝的硬碟視為獨立的外接磁碟。硬碟不會合併為單一配置磁碟區或 RAID 群組。 此種組態設定又稱為埠倍增器。 |
| <ul style="list-style-type: none"> • JBOD • RAID 0 • RAID 1/10 • RAID 5 | QNAP 外接 RAID 裝置為這些 RAID 類型提供硬體 RAID 支援。 如需詳細資訊，請參見： 支援的 RAID 類型 |

| 組態 | 描述 |
|------|--|
| 軟體控制 | <p>此為原廠預設模式。 此模式可讓您使用 Windows 或 Mac 電腦上的 QNAP External RAID Manager 或 QNAP NAS 的 [儲存與快照總管] 來編輯 RAID 設定。 請前往 http://www.qnap.com/download 下載 QNAP External RAID Manager 以及支援文件。</p> <p> 重要</p> <ul style="list-style-type: none"> RAID 裝置至少需安裝一個磁碟，QNAP External RAID Manager 才可以辨識該 RAID 裝置。 請勿同時使用 QNAP External RAID Manager 與其他 RAID 管理軟體。這麼做會影響 QNAP External RAID Manager 的回應時間。 |

使用模式開關編輯 RAID 設定

從獨立模式切換為 RAID 模式或軟體控制模式



警告

除非您正在 [軟體控制] 模式來回切換，否則編輯 RAID 設定會刪除硬碟上的所有資料。

- 確定模式開關設為 [獨立]。
如需詳細資訊，請參見：[模式開關](#)。
- 將模式開關設為 [軟體控制] 或所需的 RAID 模式。
- 按住 [設定] 按鈕 3 秒。
擴充裝置會發出一聲嗶聲。



注意

切換為 [軟體控制] 模式時，無需按 [設定] 按鈕。

- 確認設定已套用。
 - 開啟電腦上的 [QNAP External RAID Manager] 或前往 QTS 中的 [儲存與快照總管]。
 - 確認設定已變更。

| 方法 | 使用者動作 |
|----------------------------|--|
| QNAP External RAID Manager | <ol style="list-style-type: none"> 開啟電腦上的 [QNAP External RAID Manager]。 找出 RAID 群組，然後確認狀態已變更為您要的設定。 |
| 儲存與快照總管 | <ol style="list-style-type: none"> 以管理員身份登入 QTS。 前往 [主選單] > [儲存與快照總管] > [儲存空間] > [硬碟/VJBOD]。 找出 RAID 群組，然後確認狀態已變更為您要的設定。 |

從 RAID 模式或軟體控制模式切換為其他模式



警告

除非您正在 [軟體控制] 模式來回切換，否則編輯 RAID 設定會刪除硬碟上的所有資料。

1. 請確認模式開關設為 [軟體控制] 或 RAID 模式。
2. 將模式開關設為 [獨立]。
3. 按住 [設定] 按鈕 3 秒。
擴充裝置會發出一次嗶聲。



提示

如果您要讓 RAID 裝置維持 [獨立] 模式，請暫停操作。

4. 將模式開關設為 [軟體控制] 或所需的 RAID 設定。
5. 按住 [設定] 按鈕 3 秒。
擴充裝置會發出一次嗶聲。



注意

切換為 [軟體控制] 模式時，無需按 [設定] 按鈕。

6. 確認設定已套用。
 - a. 開啟電腦上的 [**QNAP External RAID Manager**] 或前往 QTS 中的 [**儲存與快照總管**]。
 - b. 確認設定已變更。

| 方法 | 使用者動作 |
|----------------------------|--|
| QNAP External RAID Manager | <ol style="list-style-type: none"> 1. 開啟電腦上的 [QNAP External RAID Manager] 2. 找出 RAID 群組，然後確認狀態已變更為您要的設定。 |
| 儲存與快照總管 | <ol style="list-style-type: none"> 1. 以管理員身份登入 QTS。 2. 前往 [主選單] > [儲存與快照總管] > [儲存空間] > [硬碟/VJBOD]。 3. 找出 RAID 群組，然後確認狀態已變更為您要的設定。 |

5. 基本操作

本章說明外接 RAID 裝置的基本操作。

退出按鈕

按下 [退出] 按鈕後，外接 RAID 裝置或其分割區會與執行 QTS 4.3.6 (或以上版本) 的 QNAP NAS 或者執行 QNAP External RAID Manager 工具程式的 Windows 電腦中斷連線。

若執行 QNAP External RAID Manager 工具程式的是 macOS 電腦，則按下 [退出] 按鈕只會卸載磁碟區，不會使 RAID 裝置與電腦中斷連線。

USB 單鍵備份按鈕

USB 單鍵備份按鈕可讓您在外接 RAID 裝置和 NAS (外接儲存模式) 之間複製資料。

本功能支援增量備份。RAID 裝置僅複製上次備份後修改或新增的檔案。

僅當 RAID 裝置連接到具有 USB 單鍵備份按鈕且執行 QTS 4.4.1 (或以上版本) 的 NAS 裝置時，才可使用 USB 單鍵備份按鈕。

設定按鈕

[設定] 按鈕位在外接 RAID 裝置的背面板，可用於編輯 RAID 設定。如需詳細資訊，請參見：[模式開關](#)。

LED 燈號

LED 燈號指示外接 RAID 裝置開機時的系統狀態與相關資訊。下列 LED 燈號資訊僅適用於已正確安裝硬碟且 RAID 裝置已連線的情況。

如需 LED 燈號的位置資訊，請參見[元件](#)。

| LED 燈號 | 狀態 | 說明 |
|--------|------------------|---|
| 系統狀態 | 綠燈與紅燈每 0.5 秒交錯閃爍 | RAID 重建作業進行中。 |
| | 紅燈 | <ul style="list-style-type: none"> • 硬碟無效。 • 系統風扇異常。 • RAID 裝置處於降階模式 (RAID 1 或 RAID 5 有一個硬碟故障) 。 |
| | 紅燈每 2 秒閃爍 | RAID 裝置處於待命模式，但系統異常。 |
| | 綠燈 | RAID 裝置已就緒。 |
| | 綠燈每 1.5 秒閃爍 | RAID 裝置處於待命模式。 |
| | 關閉 | RAID 裝置關機。 |

| LED 燈號 | 狀態 | 說明 |
|--------|------|---|
| 硬碟 | 綠燈閃爍 | <ul style="list-style-type: none"> 正在存取資料。 正在複製資料。 外部應用程式正在監控 RAID 裝置。 |
| | 綠燈 | 硬碟可供存取。 |
| | 關閉 | <ul style="list-style-type: none"> RAID 裝置處於待命模式。 偵測不到硬碟。 |
| USB | 藍燈 | RAID 裝置已連接至主機。 |
| | 關閉 | <ul style="list-style-type: none"> RAID 裝置未連接至主機。 RAID 裝置處於待命模式。 |

警示音

| 期間 | 頻率 | 描述 |
|------------|---------------|---|
| 短嗶 (0.5 秒) | 1 聲 | <ul style="list-style-type: none"> RAID 裝置啟動中。 RAID 裝置已就緒。 RAID 設定被修改。 |
| 長嗶 (2 秒) | 3 次 (每隔 5 分鐘) | <ul style="list-style-type: none"> 系統風扇異常。 系碟或硬碟過熱。 RAID 群組處於降階模式。 RAID 群組運作失敗。 |
| | 3 次 (不重複) | <ul style="list-style-type: none"> RAID 重建程序啟動。 RAID 重建程序完成。 |

待命模式

RAID 裝置支援待命模式，有助於降低噪音和耗電量。RAID 裝置進入待命模式時，系統風扇和安裝的 HDD 會停止運轉，且系統處理程序也會暫停。一旦被喚醒，RAID 裝置會返回先前的系統狀態，所有暫停的處理程序也將繼續運作。

發生以下情況時，RAID 裝置進入待命模式：

- 主機進入休眠/待命模式或關機。
只有在主機的 USB 電源設計支援待命模式時，RAID 裝置才會進入待命模式。
- USB 連接線中斷連線。



注意

TR-002 不會在 RAID 重建期間進入待命模式。若系統在 RAID 重建期間提示進入待命模式，TR-002 會先完成 RAID 重建後再進入待命模式。

6. 疑難排解

本章介紹基本的疑難排解資訊。

強制 [儲存與快照總管] 或 QNAP External RAID Manager 辨識 RAID 裝置

如果 [儲存與快照總管] 或 QNAP External RAID Manager 找不到 RAID 裝置，表示硬碟或資料可能損壞。

1. 關閉 RAID 裝置的電源。
2. 移除所有硬碟。
3. 開啟 RAID 裝置的電源。
4. 使用 [儲存與快照總管] 或 QNAP External RAID Manager 尋找 RAID 裝置。
5. 將硬碟重新插入。
6. 繼續編輯 RAID 設定。

熱抽換故障硬碟

NAS 支援熱抽換下列情況的硬碟：

- RAID 1：一個硬碟故障
- RAID 5：一個硬碟故障
- RAID 10：
 - 一個硬碟故障
 - 兩個硬碟故障（一個位於插槽 1 或 2，另一個位於插槽 3 或 4）

1. 登入 QTS。
2. 前往 [主選單] > [儲存與快照總管] > [儲存空間] > [外接儲存裝置]。
3. 找出故障的硬碟。
4. 準備一個新的硬碟，其容量不低於故障硬碟的容量。
5. 將故障硬碟從 RAID 裝置取下。
6. 等待 30 秒或等到 RAID 裝置發出兩次嗶聲。
7. 將故障硬碟從硬碟托盤取下。
8. 將新的硬碟插入硬碟托盤。
9. 安裝新的硬碟。
RAID 裝置會發出兩次嗶聲。
10. 等待 30 秒或等到 RAID 裝置發出兩次嗶聲。
11. 前往 [主選單] > [儲存與快照總管] > [儲存空間] > [儲存空間/快照]。
12. 找出新硬碟所在的磁碟區，然後確認其狀態為 [重建中]。

支援和其他資源

QNAP 提供下列資源：

| 資源 | URL |
|------|---|
| 文件 | http://docs.qnap.com |
| 服務中心 | http://helpdesk.qnap.com |
| 下載 | http://download.qnap.com |
| 社群論壇 | http://forum.qnap.com |

7. 詞彙

QTS

QNAP NAS 作業系統

QNAP External RAID Manager

此 Windows 與 macOS 工具程式可讓您檢視並設定 QNAP 外接 RAID 裝置

儲存與快照總管

此 QTS 應用工具可讓您檢視並設定與 QNAP NAS 相連的 QNAP 外接 RAID 裝置。

8. 聲明

本章介紹擔保、免責聲明、授權以及聯辦法規的相關資訊。

有限保固

QNAP 提供有限的產品保固服務。您購買的 QNAP 品牌硬體產品在材料和製造品質上受到瑕疵擔保，擔保期限為發票上所印日期起一 (1) 年或以上。("保固期")。請前往 www.qnap.com/warranty 深入瞭解您的法定權利，然 QNAP 得自行酌情隨時予以修改。

免責聲明

本文件所含資訊的適用對象為 QNAP Systems, Inc. (下稱 "QNAP") 之產品。本文件並未以明示、默示、禁反言或其他方式授予任何智慧財產權。除 QNAP 產品銷售條款與條件另有規定外，QNAP 不承擔任何責任，且 QNAP 免除任何與 QNAP 產品銷售及 / 或使用有關的明示或默示之保固，包括符合特定用途、商業適售性的責任與保固，以及侵害任何專利、版權或其他智慧財產權之行為。

QNAP 產品不適用於醫療、救生、生命維持、重要管制點或安全系統，也不適用於核能設施應用。

在任何情況下，QNAP 對於因使用產品、隨附軟體或其文件所產生的任何直接性、間接性、特殊性、附帶性或後續性損害，概不負擔高於產品售價的賠償責任。QNAP 對其產品或本文件內容或應用以及所有隨附軟體，不做任何明示、默示或法定之保證或表述，亦特別聲明，不保證其品質、效能、適售性或適用於任何特定用途。QNAP 保留修訂或更新其產品、軟體或文件的權利，如有變更，恕不另行通知。

建議定期備份系統資料，以避免發生任何資料遺失意外。QNAP 不負責任何資料遺失或復原。

如要把 NAS (網路儲存裝置) 等 QNAP 產品的包裝內任何元件退回以要求退款或維修，請確定貨品妥善包裝以利運送。若貨品運送期間因不妥善包裝造成任何損壞，QNAP 一概不予負責。

本公司保留變更產品功能與規格的權利，如有變更，恕不另行通知。本文資訊如有變更，恕不另行通知。

另外，本文省略 ® 或 ™ 符號。

GNU Public License

Version 3, 29 June 2007

Everyone is permitted to copy and distribute verbatim copies of this license document, but changing it is not allowed.

Preamble

The GNU General Public License is a free, copy left license for software and other kinds of works.

The licenses for most software and other practical works are designed to take away your freedom to share and change the works. By contrast, the GNU General Public License is intended to guarantee your freedom to share and change all versions of a program--to make sure it remains free software for all its users. We, the Free Software Foundation, use the GNU General Public License for most of our software; it applies also to any other work released this way by its authors. You can apply it to your programs, too.

When we speak of free software, we are referring to freedom, not price. Our General Public Licenses are designed to make sure that you have the freedom to distribute copies of free software (and charge for them if you wish), that you receive source code or can get it if you want it, that you can change the software or use pieces of it in new free programs, and that you know you can do these things.

To protect your rights, we need to prevent others from denying you these rights or asking you to surrender the rights. Therefore, you have certain responsibilities if you distribute copies of the software, or if you modify it: responsibilities to respect the freedom of others.

For example, if you distribute copies of such a program, whether gratis or for a fee, you must pass on to the recipients the same freedoms that you received. You must make sure that they, too, receive or can get the source code. And you must show them these terms so they know their rights.

Developers that use the GNU GPL protect your rights with two steps: (1) assert copyright on the software, and (2) offer you this License giving you legal permission to copy, distribute and/or modify it.

For the developers' and authors' protection, the GPL clearly explains that there is no warranty for this free software. For both users' and authors' sake, the GPL requires that modified versions be marked as changed, so that their problems will not be attributed erroneously to authors of previous versions.

Some devices are designed to deny users access to install or run modified versions of the software inside them, although the manufacturer can do so. This is fundamentally incompatible with the aim of protecting users' freedom to change the software. The systematic pattern of such abuse occurs in the area of products for individuals to use, which is precisely where it is most unacceptable. Therefore, we have designed this version of the GPL to prohibit the practice for those products. If such problems arise substantially in other domains, we stand ready to extend this provision to those domains in future versions of the GPL, as needed to protect the freedom of users.

Finally, every program is threatened constantly by software patents. States should not allow patents to restrict development and use of software on general-purpose computers, but in those that do, we wish to avoid the special danger that patents applied to a free program could make it effectively proprietary. To prevent this, the GPL assures that patents cannot be used to render the program non-free.

The precise terms and conditions for copying, distribution and modification follow.

Terms and Conditions

1. Definitions.

"This License" refers to version 3 of the GNU General Public License.

"Copyright" also means copyright-like laws that apply to other kinds of works, such as semiconductor masks.

"The Program" refers to any copyrightable work licensed under this License. Each licensee is addressed as "you". "Licensees" and "recipients" may be individuals or organizations. To "modify" a work means to copy from or adapt all or part of the work in a fashion requiring copyright permission, other than the making of an exact copy. The resulting work is called a "modified version" of the earlier work or a work "based on" the earlier work.

A "covered work" means either the unmodified Program or a work based on the Program.

To "propagate" a work means to do anything with it that, without permission, would make you directly or secondarily liable for infringement under applicable copyright law, except executing it on a computer or modifying a private copy. Propagation includes copying, distribution (with or without modification), making available to the public, and in some countries other activities as well.

To "convey" a work means any kind of propagation that enables other parties to make or receive copies. Mere interaction with a user through a computer network, with no transfer of a copy, is not conveying.

An interactive user interface displays "Appropriate Legal Notices" to the extent that it includes a convenient and prominently visible feature that (1) displays an appropriate copyright notice, and (2) tells the user that there is no warranty for the work (except to the extent that warranties are provided), that licensees may convey the work under this License, and how to view a copy of this License. If the interface presents a list of user commands or options, such as a menu, a prominent item in the list meets this criterion.

2. Source Code.

The “source code” for a work means the preferred form of the work for making modifications to it.

“Object code” means any non-source form of a work.

A “Standard Interface” means an interface that either is an official standard defined by a recognized standards body, or, in the case of interfaces specified for a particular programming language, one that is widely used among developers working in that language.

The “System Libraries” of an executable work include anything, other than the work as a whole, that (a) is included in the normal form of packaging a Major Component, but which is not part of that Major Component, and (b) serves only to enable use of the work with that Major Component, or to implement a Standard Interface for which an implementation is available to the public in source code form. A

“Major Component”, in this context, means a major essential component (kernel, window system, and so on) of the specific operating system (if any) on which the executable work runs, or a compiler used to produce the work, or an object code interpreter used to run it.

The “Corresponding Source” for a work in object code form means all the source code needed to generate, install, and (for an executable work) run the object code and to modify the work, including scripts to control those activities. However, it does not include the work’s System Libraries, or general-purpose tools or generally available free programs which are used unmodified in performing those activities but which are not part of the work. For example, Corresponding Source includes interface definition files associated with source files for the work, and the source code for shared libraries and dynamically linked subprograms that the work is specifically designed to require, such as by intimate data communication or control flow between those subprograms and other parts of the work.

The Corresponding Source need not include anything that users can regenerate automatically from other parts of the Corresponding Source.

The Corresponding Source for a work in source code form is that same work.

3. Basic Permissions.

All rights granted under this License are granted for the term of copyright on the Program, and are irrevocable provided the stated conditions are met. This License explicitly affirms your unlimited permission to run the unmodified Program. The output from running a covered work is covered by this License only if the output, given its content, constitutes a covered work. This License acknowledges your rights of fair use or other equivalent, as provided by copyright law.

You may make, run and propagate covered works that you do not convey, without conditions so long as your license otherwise remains in force. You may convey covered works to others for the sole purpose of having them make modifications exclusively for you, or provide you with facilities for running those works, provided that you comply with the terms of this License in conveying all material for which you do not control copyright. Those thus making or running the covered works for you must do so exclusively on your behalf, under your direction and control, on terms that prohibit them from making any copies of your copyrighted material outside their relationship with you.

Conveying under any other circumstances is permitted solely under the conditions stated below.

Sublicensing is not allowed; section 10 makes it unnecessary.

4. Protecting Users' Legal Rights From Anti-Circumvention Law.

No covered work shall be deemed part of an effective technological measure under any applicable law fulfilling obligations under article 11 of the WIPO copyright treaty adopted on 20 December 1996, or similar laws prohibiting or restricting circumvention of such measures.

When you convey a covered work, you waive any legal power to forbid circumvention of technological measures to the extent such circumvention is effected by exercising rights under this License with respect to the covered work, and you disclaim any intention to limit operation or modification of the work as a means of enforcing, against the work’s users, your or third parties’ legal rights to forbid circumvention of technological measures.

5. Conveying Verbatim Copies.

You may convey verbatim copies of the Program’s source code as you receive it, in any medium, provided that you conspicuously and appropriately publish on each copy an appropriate copyright notice; keep intact all notices stating that this License and any non-permissive terms added in accord with section 7 apply to the code; keep intact all notices of the absence of any warranty; and give all recipients a copy of this License along with the Program.

You may charge any price or no price for each copy that you convey, and you may offer support or warranty protection for a fee.

6. Conveying Modified Source Versions.

You may convey a work based on the Program, or the modifications to produce it from the Program, in the form of source code under the terms of section 4, provided that you also meet all of these conditions:

- a. The work must carry prominent notices stating that you modified it, and giving a relevant date.
- b. The work must carry prominent notices stating that it is released under this License and any conditions added under section 7. This requirement modifies the requirement in section 4 to “keep intact all notices” .
- c. You must license the entire work, as a whole, under this License to anyone who comes into possession of a copy. This License will therefore apply, along with any applicable section 7 additional terms, to the whole of the work, and all its parts, regardless of how they are packaged. This License gives no permission to license the work in any other way, but it does not invalidate such permission if you have separately received it.
- d. If the work has interactive user interfaces, each must display Appropriate Legal Notices; however, if the Program has interactive interfaces that do not display Appropriate Legal Notices, your work need not make them do so.
A compilation of a covered work with other separate and independent works, which are not by their nature extensions of the covered work, and which are not combined with it such as to form a larger program, in or on a volume of a storage or distribution medium, is called an “aggregate” if the compilation and its resulting copyright are not used to limit the access or legal rights of the compilation's users beyond what the individual works permit. Inclusion of a covered work in an aggregate does not cause this License to apply to the other parts of the aggregate.

7. Conveying Non-Source Forms.

You may convey a covered work in object code form under the terms of sections 4 and 5, provided that you also convey the machine-readable Corresponding Source under the terms of this License, in one of these ways:

- a. Convey the object code in, or embodied in, a physical product (including a physical distribution medium), accompanied by the Corresponding Source fixed on a durable physical medium customarily used for software interchange.
- b. Convey the object code in, or embodied in, a physical product (including a physical distribution medium), accompanied by a written offer, valid for at least three years and valid for as long as you offer spare parts or customer support for that product model, to give anyone who possesses the object code either (1) a copy of the Corresponding Source for all the software in the product that is covered by this License, on a durable physical medium customarily used for software interchange, for a price no more than your reasonable cost of physically performing this conveying of source, or (2) access to copy the Corresponding Source from a network server at no charge.
- c. Convey individual copies of the object code with a copy of the written offer to provide the Corresponding Source. This alternative is allowed only occasionally and noncommercially, and only if you received the object code with such an offer, in accord with subsection 6b.
- d. Convey the object code by offering access from a designated place (gratis or for a charge), and offer equivalent access to the Corresponding Source in the same way through the same place at no further charge. You need not require recipients to copy the Corresponding Source along with the object code. If the place to copy the object code is a network server, the Corresponding Source may be on a different server (operated by you or a third party) that supports equivalent copying facilities, provided you maintain clear directions next to the object code saying where to find the Corresponding Source. Regardless of what server hosts the Corresponding Source, you remain obligated to ensure that it is available for as long as needed to satisfy these requirements.

- e. Convey the object code using peer-to-peer transmission, provided you inform other peers where the object code and Corresponding Source of the work are being offered to the general public at no charge under subsection 6d.

A separable portion of the object code, whose source code is excluded from the Corresponding Source as a System Library, need not be included in conveying the object code work.

A "User Product" is either (1) a "consumer product", which means any tangible personal property which is normally used for personal, family, or household purposes, or (2) anything designed or sold for incorporation into a dwelling. In determining whether a product is a consumer product, doubtful cases shall be resolved in favor of coverage. For a particular product received by a particular user, "normally used" refers to a typical or common use of that class of product, regardless of the status of the particular user or of the way in which the particular user actually uses, or expects or is expected to use, the product. A product is a consumer product regardless of whether the product has substantial commercial, industrial or non-consumer uses, unless such uses represent the only significant mode of use of the product.

"Installation Information" for a User Product means any methods, procedures, authorization keys, or other information required to install and execute modified versions of a covered work in that User Product from a modified version of its Corresponding Source. The information must suffice to ensure that the continued functioning of the modified object code is in no case prevented or interfered with solely because modification has been made.

If you convey an object code work under this section in, or with, or specifically for use in, a User Product, and the conveying occurs as part of a transaction in which the right of possession and use of the User Product is transferred to the recipient in perpetuity or for a fixed term (regardless of how the transaction is characterized), the Corresponding Source conveyed under this section must be accompanied by the Installation Information. But this requirement does not apply if neither you nor any third party retains the ability to install modified object code on the User Product (for example, the work has been installed in ROM).

The requirement to provide Installation Information does not include a requirement to continue to provide support service, warranty, or updates for a work that has been modified or installed by the recipient, or for the User Product in which it has been modified or installed. Access to a network may be denied when the modification itself materially and adversely affects the operation of the network or violates the rules and protocols for communication across the network.

Corresponding Source conveyed, and Installation Information provided, in accord with this section must be in a format that is publicly documented (and with an implementation available to the public in source code form), and must require no special password or key for unpacking, reading or copying.

8. Additional Terms.

"Additional permissions" are terms that supplement the terms of this License by making exceptions from one or more of its conditions. Additional permissions that are applicable to the entire Program shall be treated as though they were included in this License, to the extent that they are valid under applicable law. If additional permissions apply only to part of the Program, that part may be used separately under those permissions, but the entire Program remains governed by this License without regard to the additional permissions.

When you convey a copy of a covered work, you may at your option remove any additional permissions from that copy, or from any part of it. (Additional permissions may be written to require their own removal in certain cases when you modify the work.) You may place additional permissions on material, added by you to a covered work, for which you have or can give appropriate copyright permission. Notwithstanding any other provision of this License, for material you add to a covered work, you may (if authorized by the copyright holders of that material) supplement the terms of this License with terms:

- a. Disclaiming warranty or limiting liability differently from the terms of sections 15 and 16 of this License; or
- b. Requiring preservation of specified reasonable legal notices or author attributions in that material or in the Appropriate Legal Notices displayed by works containing it; or
- c. Prohibiting misrepresentation of the origin of that material, or requiring that modified versions of such material be marked in reasonable ways as different from the original version; or

- d. Limiting the use for publicity purposes of names of licensors or authors of the material; or
- e. Declining to grant rights under trademark law for use of some trade names, trademarks, or service marks; or
- f. Requiring indemnification of licensors and authors of that material by anyone who conveys the material (or modified versions of it) with contractual assumptions of liability to the recipient, for any liability that these contractual assumptions directly impose on those licensors and authors. All other non-permissive additional terms are considered "further restrictions" within the meaning of section 10. If the Program as you received it, or any part of it, contains a notice stating that it is governed by this License along with a term that is a further restriction, you may remove that term. If a license document contains a further restriction but permits relicensing or conveying under this License, you may add to a covered work material governed by the terms of that license document, provided that the further restriction does not survive such relicensing or conveying. If you add terms to a covered work in accord with this section, you must place, in the relevant source files, a statement of the additional terms that apply to those files, or a notice indicating where to find the applicable terms. Additional terms, permissive or non-permissive, may be stated in the form of a separately written license, or stated as exceptions; the above requirements apply either way.

9. Termination.

You may not propagate or modify a covered work except as expressly provided under this License. Any attempt otherwise to propagate or modify it is void, and will automatically terminate your rights under this License (including any patent licenses granted under the third paragraph of section 11).

However, if you cease all violation of this License, then your license from a particular copyright holder is reinstated (a) provisionally, unless and until the copyright holder explicitly and finally terminates your license, and (b) permanently, if the copyright holder fails to notify you of the violation by some reasonable means prior to 60 days after the cessation.

Moreover, your license from a particular copyright holder is reinstated permanently if the copyright holder notifies you of the violation by some reasonable means, this is the first time you have received notice of violation of this License (for any work) from that copyright holder, and you cure the violation prior to 30 days after your receipt of the notice.

Termination of your rights under this section does not terminate the licenses of parties who have received copies or rights from you under this License. If your rights have been terminated and not permanently reinstated, you do not qualify to receive new licenses for the same material under section 10.

10. Acceptance Not Required for Having Copies.

You are not required to accept this License in order to receive or run a copy of the Program. Ancillary propagation of a covered work occurring solely as a consequence of using peer-to-peer transmission to receive a copy likewise does not require acceptance. However, nothing other than this License grants you permission to propagate or modify any covered work. These actions infringe copyright if you do not accept this License. Therefore, by modifying or propagating a covered work, you indicate your acceptance of this License to do so.

11. Automatic Licensing of Downstream Recipients.

Each time you convey a covered work, the recipient automatically receives a license from the original licensors, to run, modify and propagate that work, subject to this License. You are not responsible for enforcing compliance by third parties with this License.

An "entity transaction" is a transaction transferring control of an organization, or substantially all assets of one, or subdividing an organization, or merging organizations. If propagation of a covered work results from an entity transaction, each party to that transaction who receives a copy of the work also receives whatever licenses to the work the party's predecessor in interest had or could give under the previous paragraph, plus a right to possession of the Corresponding Source of the work from the predecessor in interest, if the predecessor has it or can get it with reasonable efforts.

You may not impose any further restrictions on the exercise of the rights granted or affirmed under this License. For example, you may not impose a license fee, royalty, or other charge for exercise of rights granted under this License, and you may not initiate litigation (including a cross-claim or counterclaim in

a lawsuit) alleging that any patent claim is infringed by making, using, selling, offering for sale, or importing the Program or any portion of it.

12. Patents.

A "contributor" is a copyright holder who authorizes use under this License of the Program or a work on which the Program is based. The work thus licensed is called the contributor's "contributor version" .

A contributor's "essential patent claims" are all patent claims owned or controlled by the contributor, whether already acquired or hereafter acquired, that would be infringed by some manner, permitted by this License, of making, using, or selling its contributor version, but do not include claims that would be infringed only as a consequence of further modification of the contributor version. For purposes of this definition, "control" includes the right to grant patent sublicenses in a manner consistent with the requirements of this License.

Each contributor grants you a non-exclusive, worldwide, royalty-free patent license under the contributor's essential patent claims, to make, use, sell, offer for sale, import and otherwise run, modify and propagate the contents of its contributor version.

In the following three paragraphs, a "patent license" is any express agreement or commitment, however denominated, not to enforce a patent (such as an express permission to practice a patent or covenant not to sue for patent infringement). To "grant" such a patent license to a party means to make such an agreement or commitment not to enforce a patent against the party.

If you convey a covered work, knowingly relying on a patent license, and the Corresponding Source of the work is not available for anyone to copy, free of charge and under the terms of this License, through a publicly available network server or other readily accessible means, then you must either (1) cause the Corresponding Source to be so available, or (2) arrange to deprive yourself of the benefit of the patent license for this particular work, or (3) arrange, in a manner consistent with the requirements of this License, to extend the patent license to downstream recipients. "Knowingly relying" means you have actual knowledge that, but for the patent license, your conveying the covered work in a country, or your recipient's use of the covered work in a country, would infringe one or more identifiable patents in that country that you have reason to believe are valid.

If, pursuant to or in connection with a single transaction or arrangement, you convey, or propagate by procuring conveyance of, a covered work, and grant a patent license to some of the parties receiving the covered work authorizing them to use, propagate, modify or convey a specific copy of the covered work, then the patent license you grant is automatically extended to all recipients of the covered work and works based on it.

A patent license is "discriminatory" if it does not include within the scope of its coverage, prohibits the exercise of, or is conditioned on the non-exercise of one or more of the rights that are specifically granted under this License. You may not convey a covered work if you are a party to an arrangement with a third party that is in the business of distributing software, under which you make payment to the third party based on the extent of your activity of conveying the work, and under which the third party grants, to any of the parties who would receive the covered work from you, a discriminatory patent license (a) in connection with copies of the covered work conveyed by you (or copies made from those copies), or (b) primarily for and in connection with specific products or compilations that contain the covered work, unless you entered into that arrangement, or that patent license was granted, prior to 28 March 2007.

Nothing in this License shall be construed as excluding or limiting any implied license or other defenses to infringement that may otherwise be available to you under applicable patent law.

13. No Surrender of Others' Freedom.

If conditions are imposed on you (whether by court order, agreement or otherwise) that contradict the conditions of this License, they do not excuse you from the conditions of this License. If you cannot convey a covered work so as to satisfy simultaneously your obligations under this License and any other pertinent obligations, then as a consequence you may not convey it at all. For example, if you agree to terms that obligate you to collect a royalty for further conveying from those to whom you convey the Program, the only way you could satisfy both those terms and this License would be to refrain entirely from conveying the Program.

14. Use with the GNU Affero General Public License.

Notwithstanding any other provision of this License, you have permission to link or combine any covered work with a work licensed under version 3 of the GNU Affero General Public License into a single combined work, and to convey the resulting work. The terms of this License will continue to apply to the part which is the covered work, but the special requirements of the GNU Affero General Public License, section 13, concerning interaction through a network will apply to the combination as such.

15. Revised Versions of this License.

The Free Software Foundation may publish revised and/or new versions of the GNU General Public License from time to time. Such new versions will be similar in spirit to the present version, but may differ in detail to address new problems or concerns.

Each version is given a distinguishing version number. If the Program specifies that a certain numbered version of the GNU General Public License "or any later version" applies to it, you have the option of following the terms and conditions either of that numbered version or of any later version published by the Free Software Foundation. If the Program does not specify a version number of the GNU General Public License, you may choose any version ever published by the Free Software Foundation.

If the Program specifies that a proxy can decide which future versions of the GNU General Public License can be used, that proxy's public statement of acceptance of a version permanently authorizes you to choose that version for the Program.

Later license versions may give you additional or different permissions. However, no additional obligations are imposed on any author or copyright holder as a result of your choosing to follow a later version.

16. Disclaimer of Warranty.

THERE IS NO WARRANTY FOR THE PROGRAM, TO THE EXTENT PERMITTED BY APPLICABLE LAW. EXCEPT WHEN OTHERWISE STATED IN WRITING THE COPYRIGHT HOLDERS AND/OR OTHER PARTIES PROVIDE THE PROGRAM "AS IS" WITHOUT WARRANTY OF ANY KIND, EITHER EXPRESSED OR IMPLIED, INCLUDING, BUT NOT LIMITED TO, THE IMPLIED WARRANTIES OF MERCHANTABILITY AND FITNESS FOR A PARTICULAR PURPOSE. THE ENTIRE RISK AS TO THE QUALITY AND PERFORMANCE OF THE PROGRAM IS WITH YOU. SHOULD THE PROGRAM PROVE DEFECTIVE, YOU ASSUME THE COST OF ALL NECESSARY SERVICING, REPAIR OR CORRECTION.

17. Limitation of Liability.

IN NO EVENT UNLESS REQUIRED BY APPLICABLE LAW OR AGREED TO IN WRITING WILL ANY COPYRIGHT HOLDER, OR ANY OTHER PARTY WHO MODIFIES AND/OR CONVEYS THE PROGRAM AS PERMITTED ABOVE, BE LIABLE TO YOU FOR DAMAGES, INCLUDING ANY GENERAL, SPECIAL, INCIDENTAL OR CONSEQUENTIAL DAMAGES ARISING OUT OF THE USE OR INABILITY TO USE THE PROGRAM (INCLUDING BUT NOT LIMITED TO LOSS OF DATA OR DATA BEING RENDERED INACCURATE OR LOSSES SUSTAINED BY YOU OR THIRD PARTIES OR A FAILURE OF THE PROGRAM TO OPERATE WITH ANY OTHER PROGRAMS), EVEN IF SUCH HOLDER OR OTHER PARTY HAS BEEN ADVISED OF THE POSSIBILITY OF SUCH DAMAGES.

18. Interpretation of Sections 16 and 17.

If the disclaimer of warranty and limitation of liability provided above cannot be given local legal effect according to their terms, reviewing courts shall apply local law that most closely approximates an absolute waiver of all civil liability in connection with the Program, unless a warranty or assumption of liability accompanies a copy of the Program in return for a fee.

END OF TERMS AND CONDITIONS

FCC 聲明

FCC B 級聲明



本產品符合 FCC 規則第 15 部份。產品操作受以下條件限制：

1. 本產品不得造成有害干擾。
2. 本產品必須接受任何接受到的干擾，包含可能造成意外操作的干擾。



注意

本產品已通過測試並符合 FCC 規則第 15 部分 B 級數位裝置之限制。此等限制旨在為家用裝置提供免於有害干擾之合理保護所設計。本產品產生、使用、並可能放射無線電頻率能量，若未依據指示安裝及使用，可能對無線電通訊造成有害干擾。但特定之安裝並不保證免於發生干擾。若本產品對收音機、電視之收訊造成有害干擾（可開關設備之電源確認），建議使用者以下列一種或多種方式改善干擾狀況：

- 重新調整或放置接收天線。
- 增加本產品與接收器之間的距離。
- 將本產品連接到與接收器不同的電源插座上。
- 如需協助，請洽詢經銷商或專業的收音機或電視技術人員。



重要

任何未經過威聯通科技股份有限公司同意，對此產品之修改，可能會讓 FCC 規範授予此使用者操作本裝置的權力變為無效。

CE 聲明



此 QNAP NAS 符合 CE 規範等級 B。

SJ/T 11364-2006



本產品符合中國 RoHS 標準。以下表格標示此產品中某有毒物質的含量符合中國 RoHS 標準規定的限量要求。

本產品上會附有“環境友好使用期限”的標籤，此期限是估算這些物質“不會有洩漏或突變”的年限。本產品可能包含有較短的環境友好使用期限的可替換元件，像是電池或燈管，這些元件將會單獨標示出來。

| 部件名称 | 有毒有害物质或元素 | | | | | |
|--------|-----------|-----------|-----------|-----------------|---------------|-----------------|
| | 铅 (Pb) | 汞 (Hg) | 镉 (Cd) | 六价铬 (CR(VI)) | 多溴联苯 (PBB) | 多溴二苯醚 (PBDE) |
| 壳体 | 0 | 0 | 0 | 0 | 0 | 0 |
| 显示 | 0 | 0 | 0 | 0 | 0 | 0 |
| 印刷电路板 | 0 | 0 | 0 | 0 | 0 | 0 |
| 金属螺帽 | 0 | 0 | 0 | 0 | 0 | 0 |
| 电缆组装 | 0 | 0 | 0 | 0 | 0 | 0 |
| 风扇组装 | 0 | 0 | 0 | 0 | 0 | 0 |
| 电力供应组装 | 0 | 0 | 0 | 0 | 0 | 0 |
| 电池 | 0 | 0 | 0 | 0 | 0 | 0 |

O: 表示该有毒有害物质在该部件所有物质材料中的含量均在 SJ/T11363-2006 标准规定的限量要求以下。

X: 表示该有毒有害物质至少在该部件的某一均质材料中的含量超出 SJ/T11363-2006 标准规定的限量要求。

VCCI 聲明



VCCI-B

經濟部標準檢驗局聲明



D33B77
RoHS