

# **Externí jednotka RAID**

**TR-002**

**TR-004**

**Uživatelská příručka**

# Obsah

## 1. Úvod

O této příručce.....	3
Pro koho je tento dokument určený.....	3
Konvence v textu.....	3

## 2. Přehled produktů

Informace o externích jednotkách RAID QNAP.....	4
Technické údaje hardwaru.....	4
Obsah balení.....	5
Komponenty.....	6
Přední panel.....	6
Zadní panel.....	7
Číslování disků.....	8
Informace o bezpečnosti.....	9
Požadavky na instalaci.....	10
Nastavení jednotky RAID.....	10

## 3. Instalace hardware

Instalace disku.....	12
Instalace 3,5" disků do 3,5" přihrádek.....	12
Instalace 2,5" disků do 3,5" přihrádek.....	15
Připojení jednotky RAID k NAS.....	19
Připojení jednotky RAID k počítači.....	20
Připojení spony na kabel USB.....	21
Vyjmutí kabelu USB ze spony na kabel USB.....	23

## 4. Konfigurace RAID

Podporované typy RAID.....	25
Režimy ukládání.....	26
Režimy ukládání a podpora platform.....	27
Přepínač režimů.....	27
Konfigurace nastavení RAID pomocí přepínače režimů.....	28

## 5. Základní operace

Tlačítko pro vysunutí.....	31
Tlačítko USB One Touch Copy.....	31
Tlačítko Nastavit.....	31
LED.....	31
Zvukové upozornění.....	32
Pohotovostní režim.....	32

## 6. Odstraňování problémů

Nucené rozpoznání jednotky RAID aplikací Úložiště a snímky nebo QNAP External RAID Manager.....	33
Výměna disků za provozu při selhání.....	33
Podpora a další zdroje.....	34

## 7. Slovníček

QTS.....	35
QNAP External RAID Manager.....	35
Úložiště a snímky.....	35

## 8. Oznámení

Omezená záruka.....	36
Odmítnutí odpovědnosti.....	36
GNU Public License.....	36
Poznámka k CE.....	44
Upozornění UKCA.....	44
Upozornění FCC.....	44
Upozornění VCCI.....	45
Poznámka k BSMI.....	45
SJ/T 11364-2006.....	45

# 1. Úvod





## O této příručce

Tato příručka poskytuje informace o externích jednotkách TR-002 a TR-004 RAID QNAP a podrobné pokyny k instalaci hardwaru. Poskytuje také pokyny pro základní operace a informace o odstraňování problémů.

## Pro koho je tento dokument určený

Tento dokument je určený spotřebitelům a správcům datových úložišť. Předpokládá se, že uživatel má základní znalosti problematiky ukládání dat a zálohování.

## Konvence v textu

Symbol	Popis
	Poznámky poskytují informace o výchozím nastavení a jiné doplňující informace.
	Důležité poznámky poskytují informace o požadovaném nastavení a další zásadní informace.
	Tipy poskytují doporučení nebo informují o alternativních způsobem provádění úkonů nebo nastavení.
	Výstrahy informují o riziku ztráty, zranění nebo dokonce smrti, které hrozí, budou-li ignorovány.

## 2. Přehled produktů

Tato kapitola poskytuje základní informace o externích jednotkách RAID QNAP TR-002 a TR-004.

### Informace o externích jednotkách RAID QNAP

Externí jednotky RAID QNAP jsou navrženy tak, aby zvýšily kapacitu a využitelnost vašeho NAS nebo počítače. Poskytují podporu RAID, JBOD a multiplikátorům portů pro větší kompatibilitu a zabezpečení na různých platformách. Modely TR-002 a TR-004 jsou vybaveny prepínačem režimů pro snadnou a dostupnou konfiguraci RAID a jejich porty USB typu C zajišťují rychlý a efektivní přenos dat.

### Technické údaje hardwaru







#### Upozornění

Pokud má váš produkt QNAP vady hardwaru, vraťte jej společnosti QNAP nebo do autorizovaného servisního střediska QNAP za účelem údržby nebo výměny. Jakýkoli pokus o opravu nebo provedení údržby na vašem produktu vámi nebo neoprávněnou třetí stranou ruší platnost záruky.

Společnost QNAP není odpovědná za jakékoli poškození nebo ztrátu dat způsobenou neoprávněnými úpravami a instalací nepodporovaných aplikací třetích stran.

Podrobnosti najdete v dokumentu [Záruční podmínky společnosti QNAP](#).

Součást	TR-002	TR-004
Objednací informace		
Číslo objednávky	TR-002	TR-004
Úložiště		
Počet diskových pozic	2 x 3,5" SATA 6 Gb/s	4 x 3,5" SATA 3 Gb/s
	<b>Poznámka</b> Zařízení TR-004 je kompatibilní s disky SATA 6 Gb/s.	
Kompatibilita diskových jednotek	<ul style="list-style-type: none"> <li>• 3,5" jednotky pevných disků SATA</li> <li>• 2,5" jednotky pevných disků SATA</li> <li>• 2,5" jednotky SSD SATA</li> </ul>	
Typ diskových přihrádek	Zámek klávesnice	
Výměna za provozu	Ano	
Externí I/O porty a rozšiřující sloty		
Porty USB	1 x USB 3.1 Gen 2 (10 Gb/s) typu C	1 x USB 3.0 typu C
	<b>Důležité</b> Tento port slouží pouze k připojení jednotky RAID k NAS nebo počítači.	
Rozhraní		
Tlačítka	<ul style="list-style-type: none"> <li>• Vysunout</li> <li>• Nastavit</li> <li>• USB One Touch Copy</li> </ul>	

Součást	TR-002	TR-004
Přepínače	<ul style="list-style-type: none"> <li>Napájení</li> </ul> <p> <b>Důležité</b> QNAP doporučuje počkat alespoň dvě sekundy po vypnutí jednotky RAID před jeho opětovným zapnutím.</p> <ul style="list-style-type: none"> <li>Režim</li> </ul>	
Rozměry		
Provedení	Stolní	
Rozměry (V × Š × H)	169 x 102 x 219 mm (6,65 x 4,02 x 8,62 in)	169 x 160,2 x 219 mm (6,65 x 6,31 x 8,62 in)
Čistá hmotnost	1,37 kg (3,02 lbs.)	1,85 kg (4,08 lbs.)
Ostatní		
Napájecí jednotka	36 W, 100–240 V AC, 50/60 Hz	65 W, 100–240 V AC, 50/60 Hz
	<p> <b>Upozornění</b> Abyste snížili riziko požáru nebo úrazu elektrickým proudem, zapojte napájecí kabel pouze do řádně uzemněné elektrické zásuvky.</p>	
Zvuková hladina	17,8 dB(A)	18,1 dB(A)
	<p> <b>Poznámka</b> Hladina zvuku byla testována v pozici přihlížejícího, což je do jednoho metru od jednotky RAID. Testovací zařízení pracovalo při nízké rychlosti s maximálním počtem nainstalovaných disků.</p>	
Ventilátory	Systém: 1 x 7 cm, 12V DC chytrý ventilátor	Systém: 1 x 12 cm, 12V DC chytrý ventilátor
	<p> <b>Upozornění</b> Abyste předešli možnému zranění nebo poškození součástí, nedotýkejte se ventilátorů, když je zařízení připojeno ke zdroji napájení.</p>	
Provozní teplota	0 až 40 °C (32 až 104 °F)	
Relativní vlhkost	<ul style="list-style-type: none"> <li>Nekondenzující relativní vlhkost: 5 až 95 %</li> <li>Teplota vlhké baňky: 27 °C (80,6 °F)</li> </ul>	
Slot pro bezpečnostní zámek	Bezpečnostní slot Kensington	

**Tip**

Specifikace modelů se mohou lišit bez předchozího oznámení. Nejnovější specifikace najdete na adrese <https://www.qnap.com>.

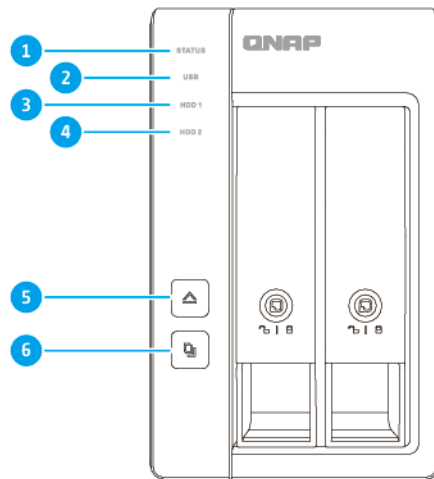
**Obsah balení**

Položka	Množství
Externí jednotka RAID	1
Síťový adaptér	1
Napájecí kabel	1

Položka	Množství
Připojovací kabel USB typu C - typu A	1
Klíče diskových přihrádek	2
Spona na kabel USB	1
Šrouby pro 2,5" disky	<ul style="list-style-type: none"> <li>• TR-002: 6</li> <li>• TR-004: 12</li> </ul>
Šrouby pro 3,5" disky	<ul style="list-style-type: none"> <li>• TR-002: 8</li> <li>• TR-004: 16</li> </ul>
Průvodce rychlou instalací (QIG)	1

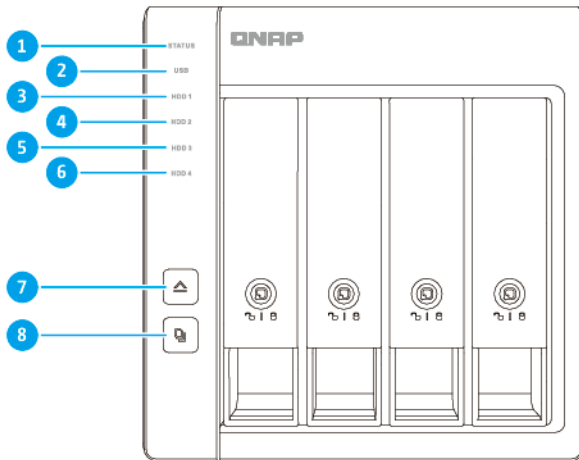
## Komponenty

### Přední panel



#### TR-002

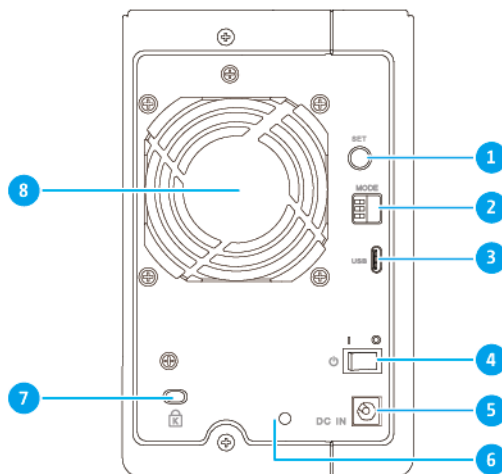
Číslo	Součást	Číslo	Součást
1	Stavová LED	4	disku 2 LED
2	LED USB	5	Tlačítko pro vysunutí
3	disku 1 LED	6	Tlačítko USB One Touch Copy



### TR-004

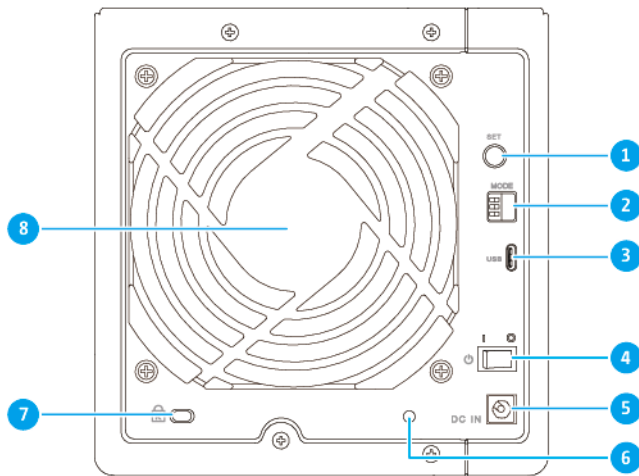
Číslo	Součást	Číslo	Součást
1	Stavová LED	5	disku 3 LED
2	LED USB	6	disku 4 LED
3	disku 1 LED	7	Tlačítko pro vysunutí
4	disku 2 LED	8	Tlačítko USB One Touch Copy

### Zadní panel



### TR-002

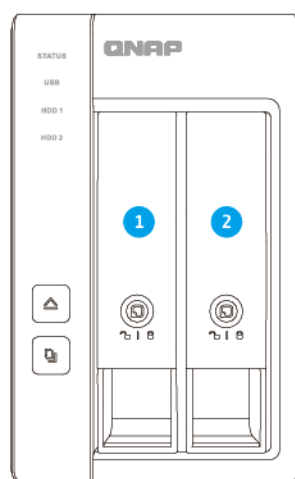




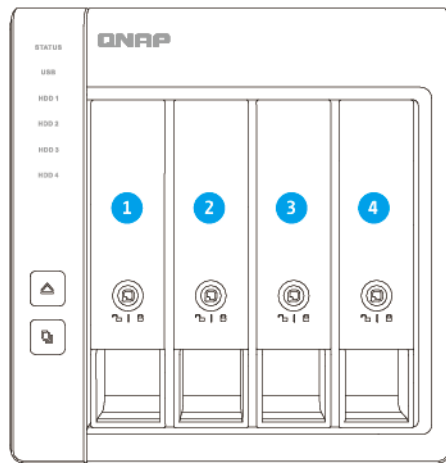
### TR-004

Číslo	Součást	Číslo	Součást
1	Tlačítko nastavit	5	Vstup napájení
2	Přepínač režimů	6	Slot na sponu na kabel USB
3	<ul style="list-style-type: none"> <li>• TR-002: Port USB 3.1 Gen 2 typu C</li> <li>• TR-004: Port USB 3.0 typu C</li> </ul>	7	Bezpečnostní slot Kensington
4	Spínač napájení	8	Systémový ventilátor

### Číslování disků



### TR-002



## TR-004

### Informace o bezpečnosti

Následující pokyny pomáhají zajistit osobní bezpečnost a ochranu životního prostředí. Před provedením jakékoli operace si tyto pokyny pečlivě přečtěte.

#### Obecné pokyny

- Zařízení mělo být uloženo na bezpečném místě s omezeným přístupem kontrolovaným pomocí nástroje, zámku a klíče nebo jakýchkoli bezpečnostních prostředků.
- Fyzický přístup k zařízení by měly mít pouze kvalifikované, vyškolené a oprávněné osoby se znalostí všech omezení, bezpečnostních opatření a postupů instalace a údržby.
- Abyste předešli možnému zranění nebo poškození součástí, ujistěte se, že disky a další vnitřní součásti systému vychladly. Teprve potom s nimi lze manipulovat.
- Dodržujte postupy zajišťující ochranu před elektrostatickým výbojem (ESD), aby nedošlo k potenciálnímu zranění nebo poškození součástí.

#### Napájení

- Abyste snížili riziko požáru nebo úrazu elektrickým proudem, zapojte napájecí kabel pouze do řádně uzemněné elektrické zásuvky.
- Abyste předešli vážným zraněním, vyškolený servisní technik musí před instalací nebo výměnou součástí systému odpojit všechny kabely napájecí jednotky ze zařízení.

#### Systemová baterie

- Abyste předešli možnému výbuchu baterie, který by mohl způsobit zranění nebo poškození součástí, vyměňte stávající baterii za baterii stejného typu.
- Použité baterie řádně likvidujte v souladu s místními předpisy nebo podle pokynů výrobce baterií.

## Pohyblivé součásti

•



**Pohybující se lopatky ventilátoru:** Je-li zařízení připojeno k napájení, dbejte na bezpečnou vzdálenost od pohybujících se lopatek ventilátoru.

•



**Pohybující se součásti:** Dbejte na bezpečnou vzdálenost od pohybujících se součástí.

- Zařízení není vhodné pro použití na místech, kde se mohou vyskytovat děti.

## Požadavky na instalaci

Kategorie	Položka
Prostředí	<ul style="list-style-type: none"> <li>• Pokojová teplota: 0 až 40 °C (32 až 104 °F)</li> <li>• Nekondenzující relativní vlhkost: 5 až 95 %</li> <li>• Teplota vlhké baňky: 27 °C (80,6 °F)</li> <li>• Rovný, antistatický povrch bez vystavení přímému slunečnímu záření, tekutinám nebo chemickým látkám</li> </ul>
Hardware a periferní zařízení	<ul style="list-style-type: none"> <li>• NAS nebo počítač</li> <li>• Úložiště Podrobnosti o kompatibilních discích najdete na adrese <a href="https://www.qnap.com/compatibility/">https://www.qnap.com/compatibility/</a>.</li> <li>• Připojovací kabel USB</li> </ul>
Nástroje	<ul style="list-style-type: none"> <li>• Šroubovák Phillips # 1 nebo # 2</li> <li>• Antistatický řemínek na zápěstí</li> </ul>

## Nastavení jednotky RAID

1. Umístěte jednotku RAID do prostředí, které splňuje požadavky.  
Podrobnosti najdete v části [Požadavky na instalaci](#).
2. Nainstalujte disky.  
Podrobnosti viz témata:
  - [Instalace 3,5" disků do 3,5" přihrádek](#)
  - [Instalace 2,5" disků do 3,5" přihrádek](#)
3. Připojte napájecí kabel.
4. Připojte jednotku RAID k NAS nebo počítači.  
Podrobnosti viz témata:
  - [Připojení jednotky RAID k NAS](#)

- [Připojení jednotky RAID k počítači](#)
5. Zapněte jednotku RAID.
  6. Volitelné: Nakonfigurujte nastavení RAID.  
Podrobnosti najdete v části [Konfigurace RAID](#).

### 3. Instalace hardware

Tato část obsahuje informace o instalaci disků, připojení jednotky RAID k NAS nebo počítači a připojení spona na kabel USB.

#### Instalace disku

Externí jednotky QNAP RAID jsou kompatibilní s 3,5" a 2,5" pevnými disky a 2,5" jednotkami SSD.

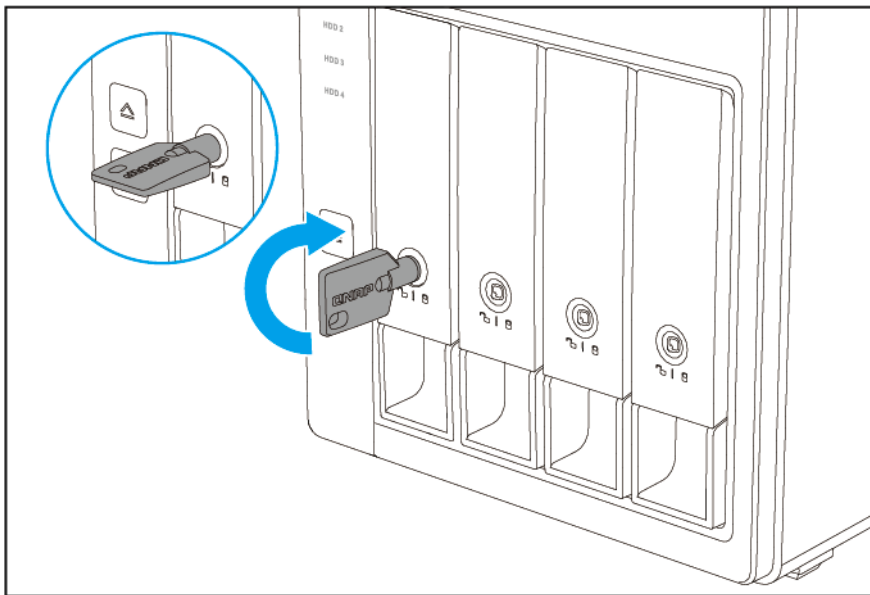
#### Instalace 3,5" disků do 3,5" přihrádek



##### Upozornění

- Instalace disku odstraní všechna data na disku, pokud není pole RAID v režimu Individuální nebo Softwarové řízení.
- Dodržujte postupy zajišťující ochranu před elektrostatickým výbojem (ESD), aby nedošlo k poškození součástí.

1. Vypněte jednotku RAID.
2. Vyměňte diskovou přihrádku.
  - a. Volitelné: Odemkněte přihrádku.



##### Poznámka

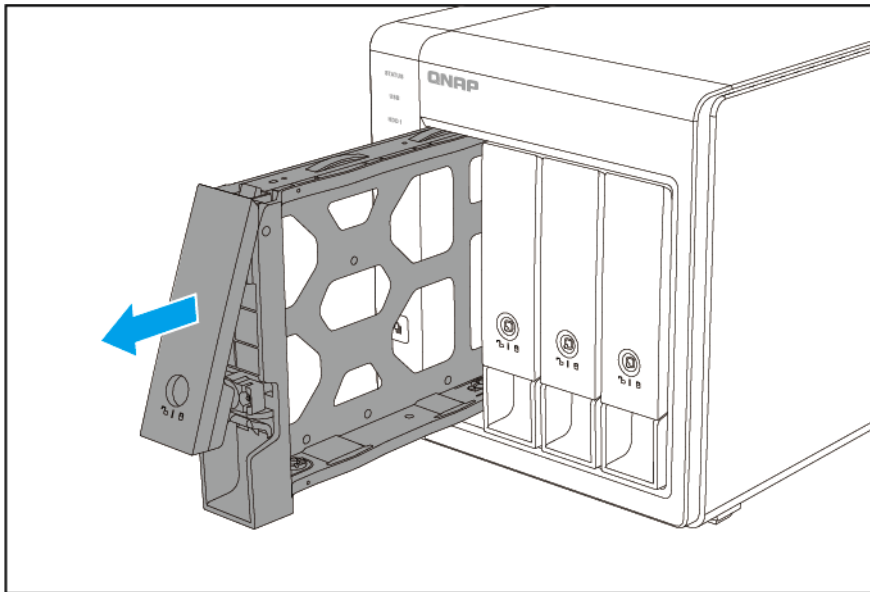
Předinstalované diskové přihrádky jsou odemčené.



##### Důležité

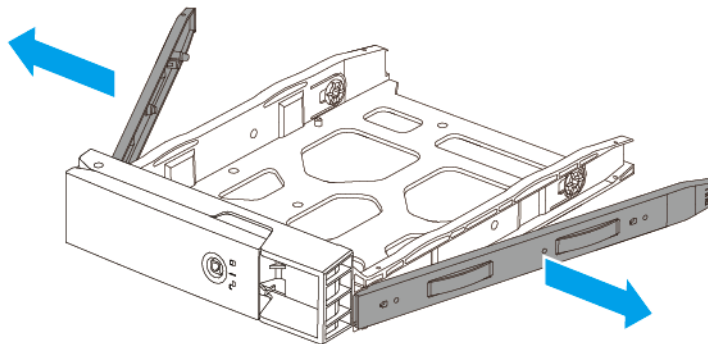
Ujistěte se, že jsou klíče k diskovým přihrádkám uloženy na bezpečném místě.

- b. Zatažením za úchyt uvolněte přihrádku.
- c. Vytáhněte přihrádku.

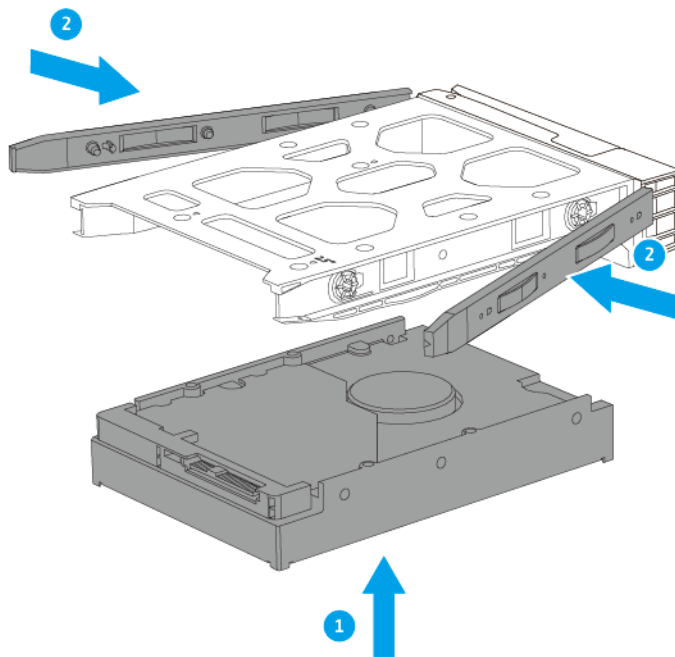


**3. Nainstalujte disk do přihrádky.**

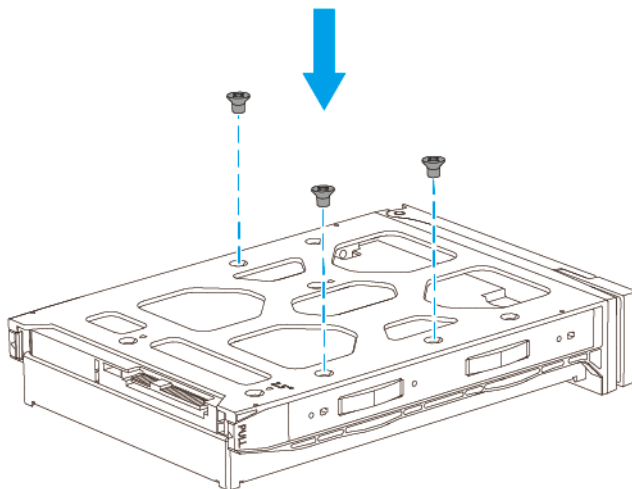
- a. Sejměte upevňovací panely ze stran přihrádky.**



- b. Umístěte disk do pozice tak, aby otvory na stranách disku byly zarovnány s otvory na stranách přihrádky.**
- c. Připevněte upevňovací panely.**



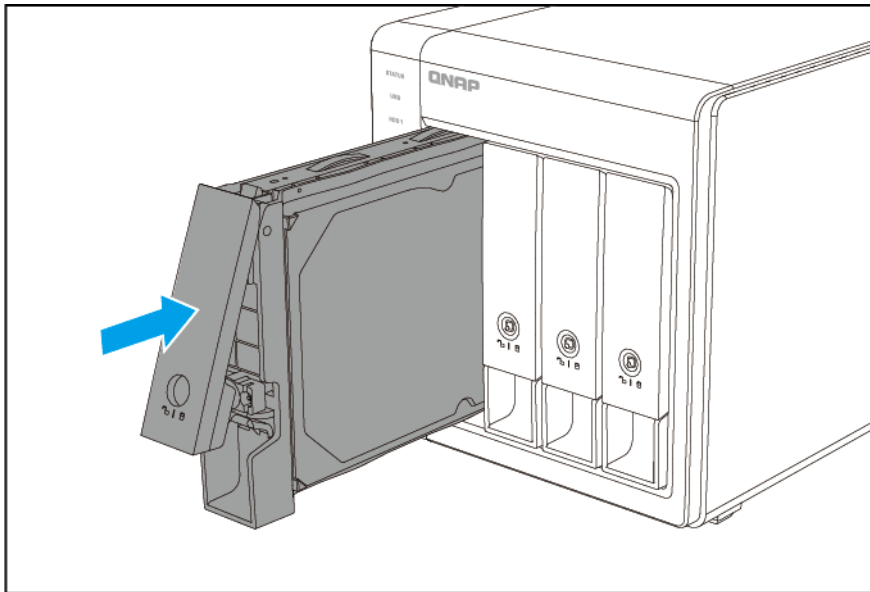
d. Volitelné: Zašroubováním šroubů disk dále zajistěte.



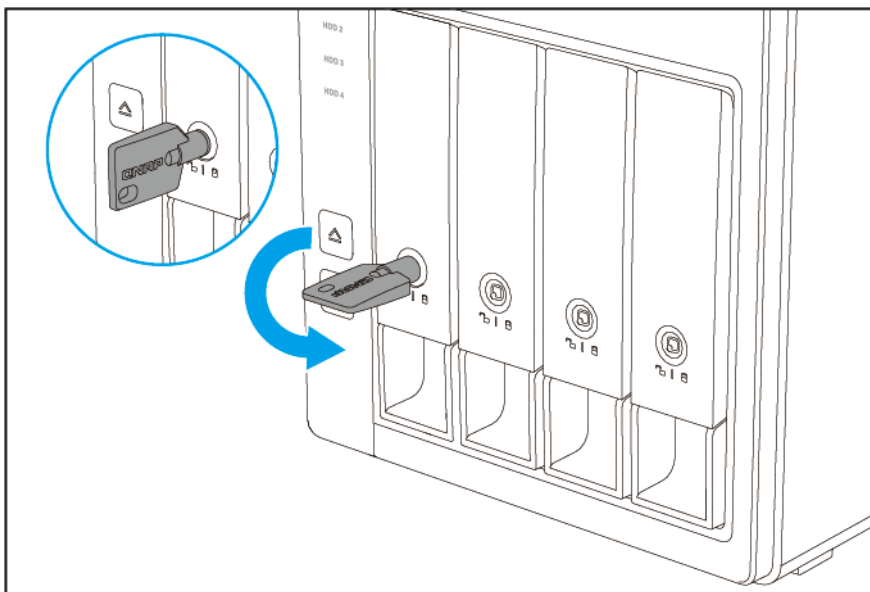
#### Důležité

Společnost QNAP doporučuje připevnit šrouby k diskovým přihrádkám při přepravě.

4. Zavedte přihrádku do diskové pozice.
  - a. Vložte přihrádku do pozice.
  - b. Zatlačte na rukojeť.



c. Volitelné: Zamkněte přihrádku.



5. Zapněte jednotku RAID.



**Důležité**

Jednotce RAID může detekce instalace nového disku trvat až 30 sekund.

**Instalace 2,5" disků do 3,5" přihrádek**



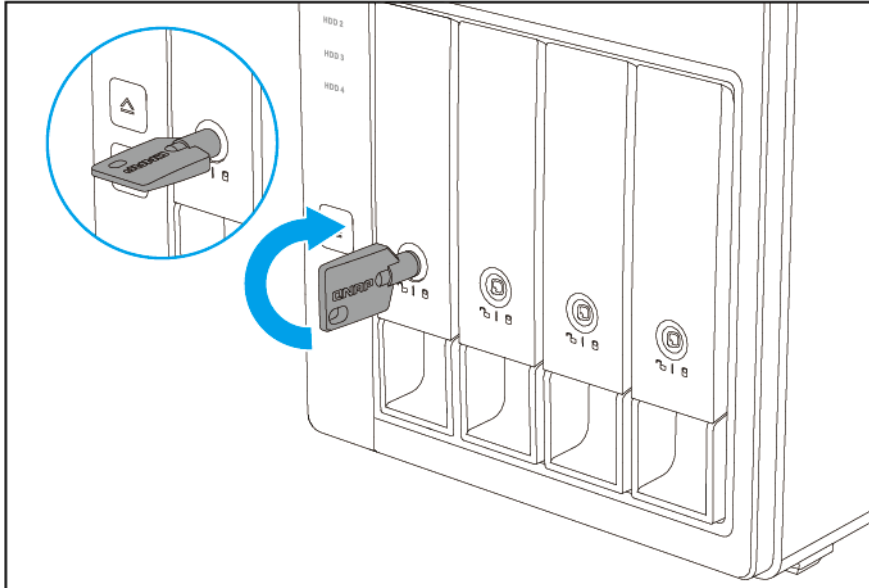
**Upozornění**

- Instalace disku odstraní všechna data na disku, pokud není pole RAID v režimu Individuální nebo Softwarové řízení.



- Dodržujte postupy zajišťující ochranu před elektrostatickým výbojem (ESD), aby nedošlo k poškození součástí.

1. Vypněte jednotku RAID.
2. Vyměňte diskovou přihrádku.
  - a. Volitelné: Odemkněte přihrádku.



#### Poznámka

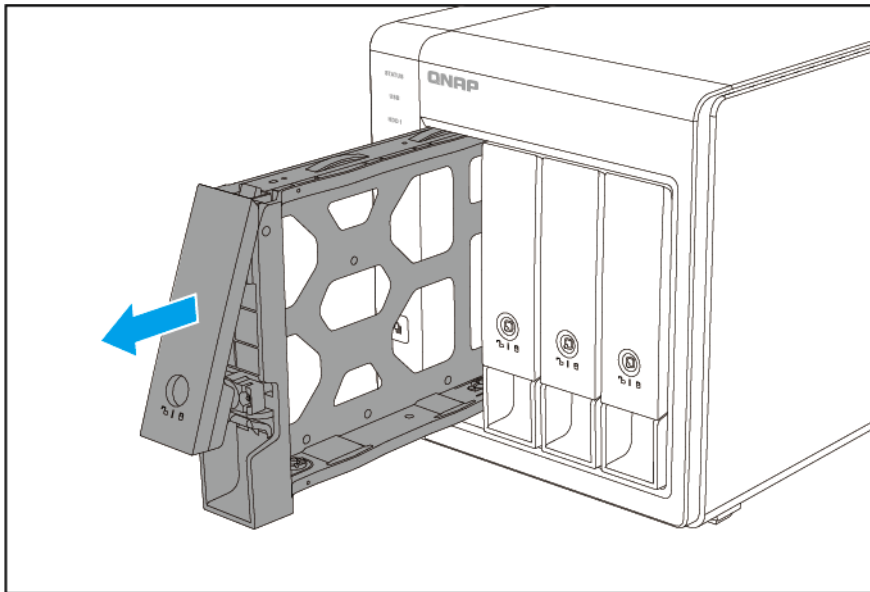
Předinstalované diskové přihrádky jsou odemčené.



#### Důležité

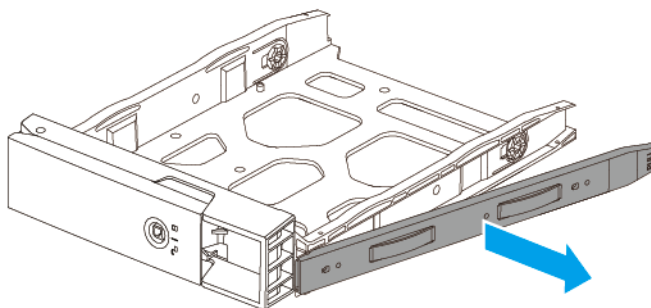
Ujistěte se, že jsou klíče k diskovým přihrádkám uloženy na bezpečném místě.

- b. Zatažením za úchyt uvolněte přihrádku.
- c. Vytáhněte přihrádku.

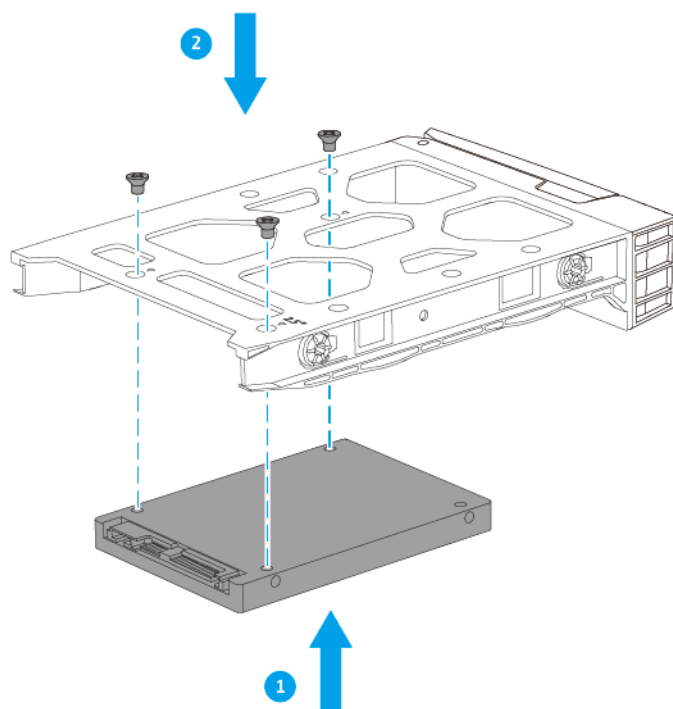


**3. Nainstalujte disk do přihrádky.**

- a. Odstraňte pravý upevňovací panel z přihrádky.**

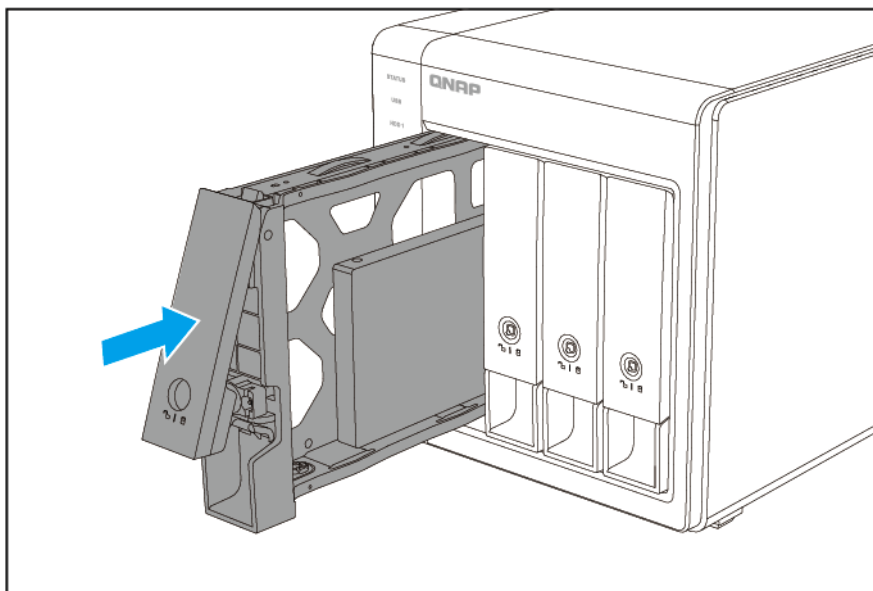


- b. Umístěte disk do přihrádky tak, aby otvory na spodní straně disku byly zarovnány s otvory na spodní straně přihrádky.**
- c. Zašroubujte šrouby.**

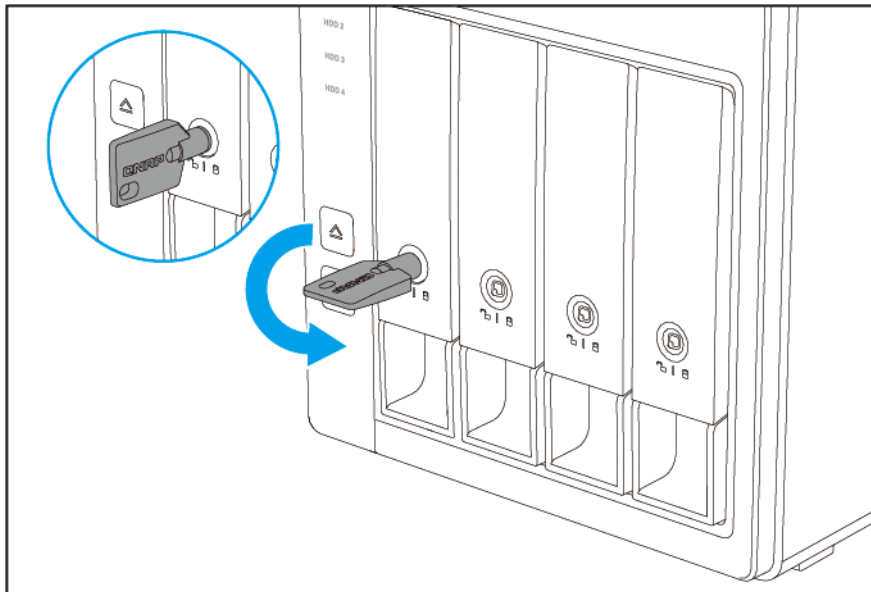


**4.** Zavedte přihrádku do diskové pozice.

- a. Vložte přihrádku do pozice.
- b. Zatlačte na rukojeť.



- c. Volitelné: Zamkněte přihrádku.



5. Zapněte jednotku RAID.



#### Důležité

Jednotce RAID může detekce instalace nového disku trvat až 30 sekund.

## Připojení jednotky RAID k NAS

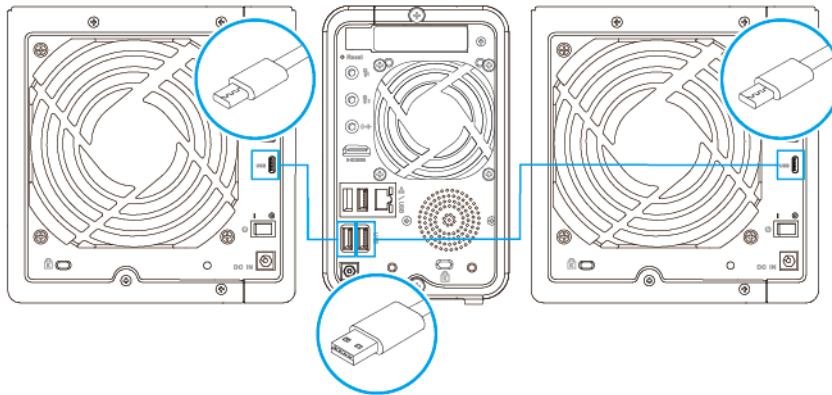
QNAP NAS může podporovat maximálně dvě externí jednotky RAID.



#### Upozornění

Při opakovaném odpojení externího zařízení od hostitelského zařízení a opětovném připojení během krátké doby může dojít k selhání spuštění. Společnost QNAP doporučuje před opětovným připojením externího zařízení k hostitelskému zařízení počkat 10 sekund.

1. Připojte jednotku RAID k NAS.
  - a. Připojte kabel USB k portu USB 3.0 typu C na jednotce RAID.
  - b. Připojte kabel USB k portu USB na NAS.
  - c. Volitelné: Připojte druhou jednotku RAID k NAS.



2. Zapněte jednotky RAID.
3. Ověřte, zda NAS rozpozná jednotky RAID.
  - a. Přihlaste se do QTS jako správce.
  - b. Přejděte na **Hlavní nabídka > Úložiště a snímky > Přehled > Úložiště**.
  - c. Ověřte, zda jsou jednotky RAID uvedeny.

## Připojení jednotky RAID k počítači

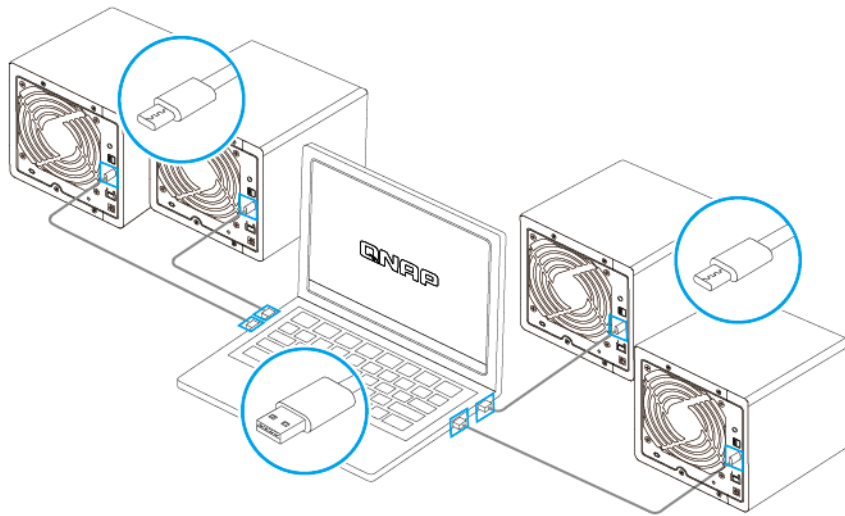
Počítač se systémem Windows, macOS nebo Linux neomezuje počet podporovaných jednotek RAID. Společnost QNAP však doporučuje udržovat maximální počet připojení jednotek RAID na čtyři najednou.



### Upozornění

Při opakovaném odpojení externího zařízení od hostitelského zařízení a opětovném připojení během krátké doby může dojít k selhání spuštění. Společnost QNAP doporučuje před opětovným připojením externího zařízení k hostitelskému zařízení počkat 10 sekund.

1. Připojte jednotku RAID k počítači.
  - a. Připojte kabel USB k portu USB 3.0 typu C na jednotce RAID.
  - b. Připojte kabel USB k portu USB na počítači.
  - c. Volitelné: Připojte další jednotky RAID k počítači.



2. Zapněte jednotky RAID.
3. Ověřte, zda počítač rozpozná jednotky RAID.
  - a. Přejděte do nástroje pro správu disků v počítači nebo otevřete QNAP External RAID Manager v systému Windows nebo macOS.
  - b. Ověřte, zda jsou jednotky RAID uvedeny.

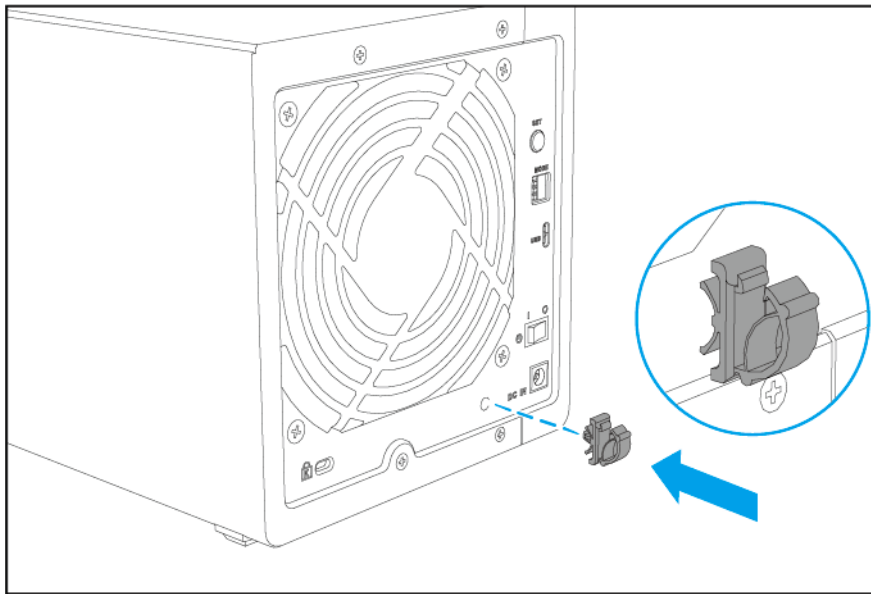
## Připojení spony na kabel USB



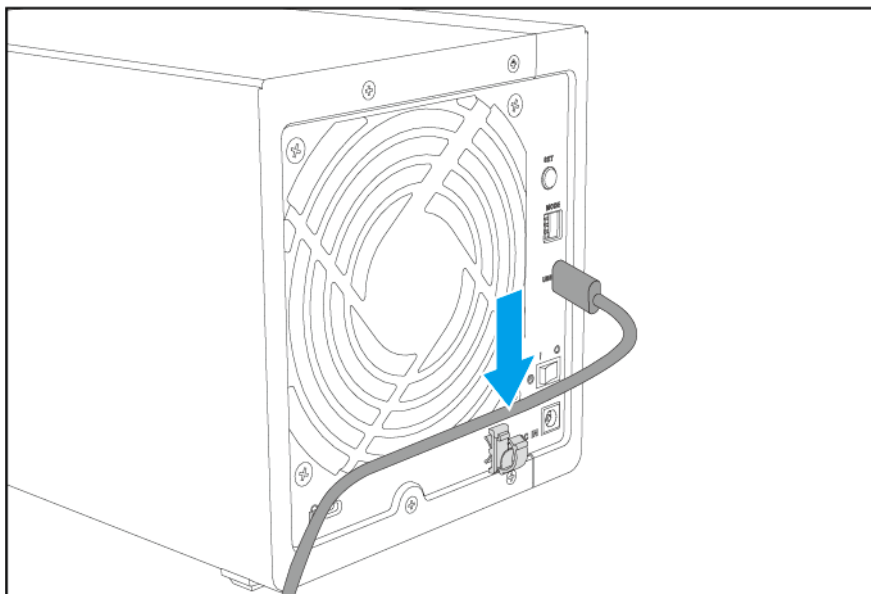
### Důležité

Spona na kabel USB udržuje kabel v blízkosti jednotky, aby se zabránilo možnému poškození kabelu nebo okolních komponent.  
Po připevnění k jednotce RAID se spona nemá sejmout.

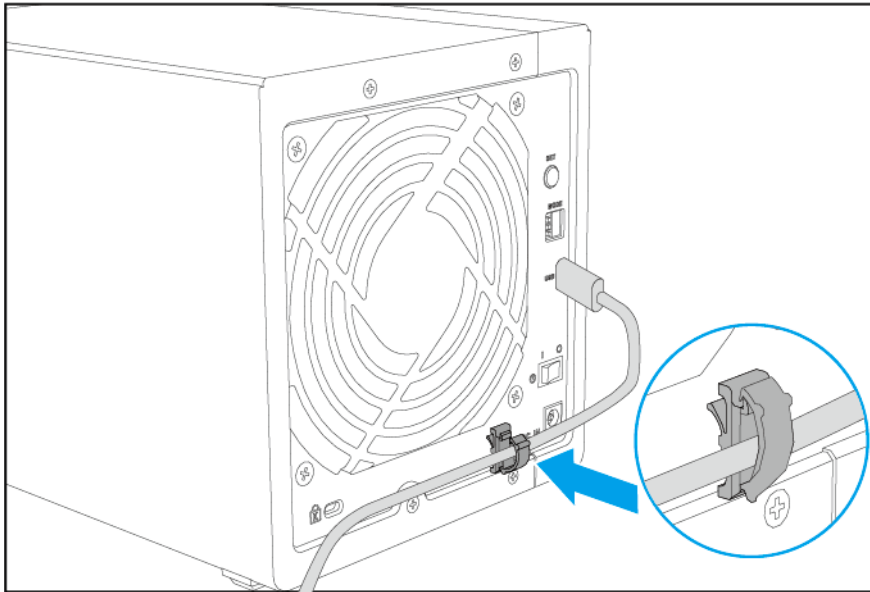
1. Zasuňte sponu a kabel do otvoru pro sponu.



**2.** Vložte kabel do spony.

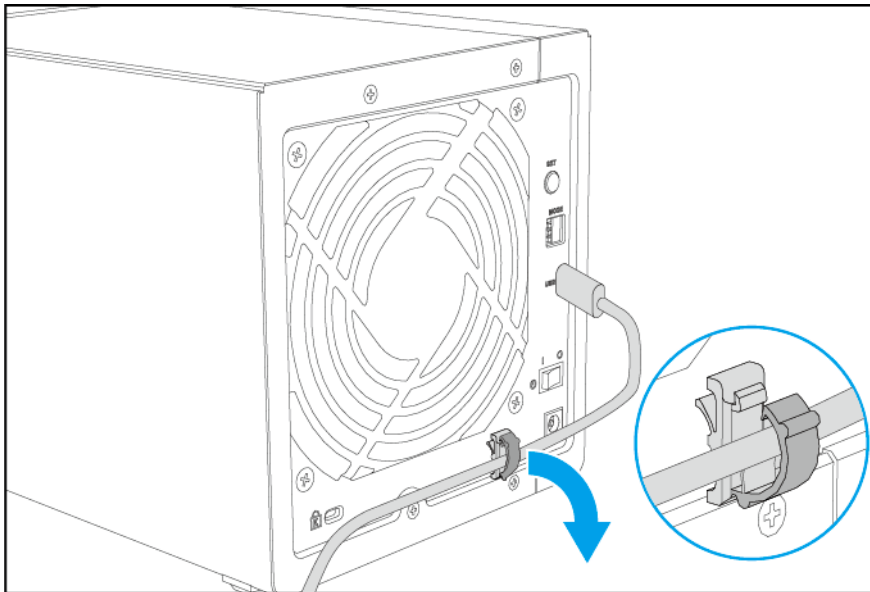


**3.** Připevněním spony kabel zajistíte.



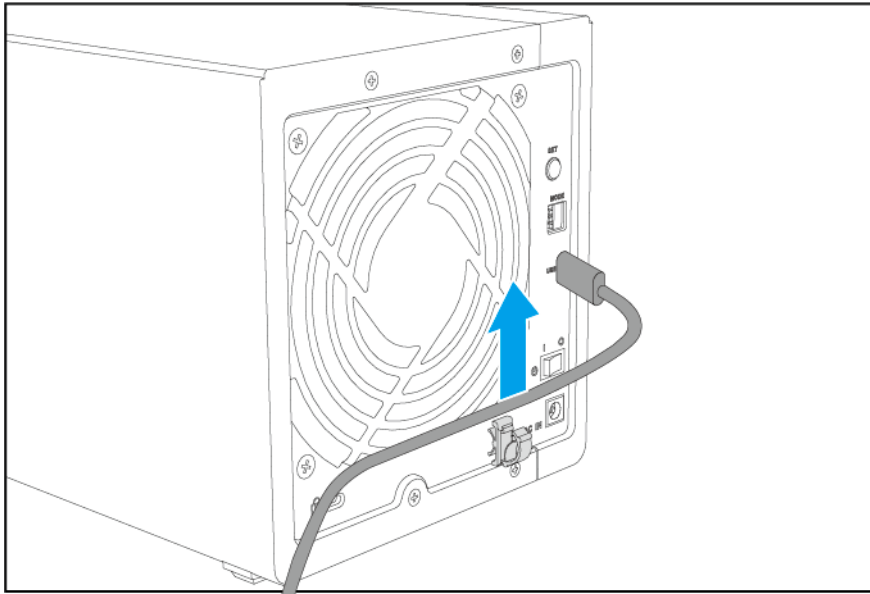
### Vyjmutí kabelu USB ze spony na kabel USB

1. Uvolněte sponu na kabel.



2. Vyjměte kabel ze spony.





## 4. Konfigurace RAID

Tato část obsahuje informace o konfiguraci nastavení RAID.



### Důležité

V následujících situacích dojde k přerušení připojení k jednotce RAID, což způsobí ztrátu dat zapisovaných na disky.

- Vytvoření nebo odstranění skupiny RAID při použití jiné skupiny RAID nebo disku
- Selhání skupiny RAID (kromě degradovaného režimu) nebo přidání či odebrání skupiny RAID v době, kdy se používá jiná skupina RAID
- Vložení nebo vyjmutí disku, když je jednotka RAID v Individuálním režimu
- Stisknutí a podržení tlačítka Nastavit po dobu tří nebo více sekund, dokud jednotka RAID nepípne

### Podporované typy RAID

Externí jednotky RAID QNAP podporují několik typů RAID.



### Důležité


- Jsou-li do skupiny RAID zařazeny disky s rozdílnou kapacitou, všechny se řídí kapacitou nejmenšího z nich. Pokud například skupina RAID obsahuje pět disků o kapacitě 2 TB a jeden disk o kapacitě 1 TB, celková kapacita bude 6 TB.
- Ve skupině RAID lze použít pouze jeden typ disků (HDD, nebo SSD). Kombinování více typů disků v jedné skupině RAID není podporováno.
- Společnost QNAP doporučuje vytvořit samostatné skupiny RAID pro každou kapacitu a typ disku.



### Poznámka

Jednotka RAID nepodporuje rozšíření kapacity ani migraci na úrovni RAID.

Typ RAID	Počet disků	Popis	Kompatibilita
JBOD (Just a Bunch of Disks)	2 nebo více	<ul style="list-style-type: none"> <li>• JBOD spojuje disky lineárně. Systém zapisuje data na disk, po jeho zaplnění přejde k dalšímu disku.</li> <li>• JBOD umožňuje využívat celou kapacitu disků, ale neposkytuje žádnou ochranu proti selhání disku ani výkonnostní výhody.</li> <li>• Pokud nemáte konkrétní důvod pro použití JBOD, použijte raději RAID 0.</li> </ul>	<ul style="list-style-type: none"> <li>• TR-002</li> <li>• TR-004</li> </ul>

Typ RAID	Počet disků	Popis	Kompatibilita
RAID 0	2 nebo více	<ul style="list-style-type: none"> <li>• Zapisuje části dat na více disků současně.</li> <li>• Nabízí nejvyšší rychlost čtení a zápisu a využívá plnou kapacitu všech disků.</li> <li>• RAID 0 neposkytuje žádnou ochranu proti poruše disku. Musí být doplněn zálohovacím plánem.</li> <li>• RAID 0 se doporučuje pro aplikace náročné na výkon, např. střih videa.</li> </ul>	<ul style="list-style-type: none"> <li>• TR-002</li> <li>• TR-004</li> </ul>
RAID 1	2	<ul style="list-style-type: none"> <li>• Identická kopie dat se zapisuje na dva disky. Selže-li jeden z nich, data jsou k dispozici na druhém.</li> <li>• Polovina celkové kapacity je obětována vysoké míře ochrany.</li> <li>• RAID 1 se doporučuje, pokud máte dva disky.</li> </ul> <p> <b>Důležité</b> Odstraněním skupiny RAID 1 nedojde k naformátování jednotek.</p>	<ul style="list-style-type: none"> <li>• TR-002</li> <li>• TR-004</li> </ul>
RAID 5	3 nebo více	<ul style="list-style-type: none"> <li>• Data a informace o paritě jsou rozprostřeny po všech discích.</li> <li>• Kapacita jednoho disku je ztracena pro paritu. To znamená, že selže-li kterýkoli disk, lze jej vyměnit a data obnovit.</li> <li>• Zápis částí dat na více disků současně znamená, že rychlost stoupá s každým dalším diskem.</li> <li>• RAID 5 se doporučuje pro rovnováhu mezi ochranou dat a rychlostí.</li> </ul>	TR-004
RAID 10	4	<ul style="list-style-type: none"> <li>• Vždy dva disky jsou propojeny pomocí RAID 1 kvůli ochraně proti selhání. Páry jsou pak propojeny pomocí RAID 0.</li> <li>• RAID 10 poskytuje vynikající rychlost čtení a zápisu a vysokou míru ochrany proti selhání, ale za cenu ztráty poloviny celkové kapacity.</li> <li>• RAID 10 se doporučuje pro aplikační a databázová úložiště.</li> </ul>	TR-004

## Režimy ukládání

Externí jednotky QNAP RAID podporují různé režimy ukládání pro zařízení NAS a počítače.

Režim ukládání	Popis
Úložiště NAS	<p>Přidejte úložnou kapacitu do QNAP NAS vytvořením fondu úložišť nebo statického svazku.</p> <p><b>! Důležité</b> Při použití režimu rozšíření NAS:</p> <ul style="list-style-type: none"> <li>Jednotka RAID musí být nastavena na režim softwarového řízení. Podrobnosti najdete v části <a href="#">Přepínač režimů</a>.</li> <li>Jednotku RAID nelze nastavit na Individuální režim.</li> <li>Jednotka RAID nemůže obsahovat více než jednu skupinu RAID.</li> <li>Jednotku RAID nelze použít k rozšíření stávajícího úložného zásobníku nebo statického svazku.</li> </ul>
Externí úložiště	Používejte jednotku RAID jako externí hardwarové zařízení RAID s NAS nebo s počítačem se systémem Windows , macOS nebo Linux.

## Režimy ukládání a podpora platformem

Konfigurace	Režim úložiště NAS	Režim externího úložiště
Softwarové řízení	Požadováno	Ano
Individuální	Ne	Ano
JBOD	Ano	Ano
RAID 0/1/5/10	Ano	Ano
Více skupin RAID	Ne	Ano

## Přepínač režimů



Nastavení RAID můžete konfigurovat ručně pomocí přepínače režimů na zadním panelu jednotky RAID přesunutím přepínačů do odpovídajících poloh, jak je znázorněno výše.



### Důležité

- Ve skupině RAID lze použít pouze jeden typ disků (HDD, nebo SSD). Kombinování více typů disků v jedné skupině RAID není podporováno.
- Jsou-li do skupiny RAID zařazeny disky s rozdílnou kapacitou, všechny se řídí kapacitou nejmenšího z nich.

Konfigurace	Popis
Individuální	NAS nebo počítač identifikuje každý nainstalovaný disk jako samostatnou externí jednotku. Disky nejsou spojeny do jednoho svazku nebo skupiny RAID. Tato konfigurace je také známá jako multiplikátor portů.
<ul style="list-style-type: none"> <li>• JBOD</li> <li>• RAID 0</li> <li>• RAID 1/10</li> <li>• RAID 5</li> </ul>	Externí jednotky RAID společnosti QNAP poskytují hardwarovou podporu těchto typů RAID. Podrobnosti najdete v části <a href="#">Podporované typy RAID</a> .
Softwarové řízení	<p>Toto je výchozí tovární nastavení. Tento režim umožňuje konfigurovat nastavení RAID pomocí aplikace QNAP External RAID Manager v počítači se systémem Windows nebo počítači Mac nebo pomocí aplikace Úložiště a snímky na QNAP NAS. Přejděte na <a href="http://www.qnap.com/download">http://www.qnap.com/download</a> pro stažení aplikace QNAP External RAID Manager a podpůrné dokumentace.</p> <p><b>⚠ Důležité</b></p> <ul style="list-style-type: none"> <li>• Aby byla jednotka RAID rozpoznána nástrojem QNAP External RAID Manager, musí být v něm nainstalován alespoň jeden disk.</li> <li>• Nepoužívejte QNAP External RAID Manager současně s jiným softwarem pro správu RAID. To může ovlivnit dobu odezvy aplikace QNAP External RAID Manager.</li> </ul>

## Konfigurace nastavení RAID pomocí přepínače režimů

### Přepnutí z individuálního režimu do režimu RAID nebo režimu softwarového řízení



#### Upozornění

Konfigurace nastavení RAID odstraní všechna data na discích, s výjimkou přepnutí do režimu softwarového řízení nebo z něj.

1. Zkontrolujte, zda je přepínač režimů nastaven na Individuální.  
Podrobnosti najdete v části [Přepínač režimů](#).
2. Nastavte přepínač režimů na softwarové řízení nebo na požadovaný režim RAID.
3. Stiskněte tlačítko Nastavit a přidržte jej po dobu tří sekund.  
Rozšiřující jednotka jednou pípne.



#### Poznámka

Při přepnutí do režimu softwarového řízení není nutné stisknout tlačítko Nastavit.

4. Zkontrolujte, zda byla nastavení použita.
  - a. V počítači otevřete **QNAP External RAID Manager** nebo přejděte na položku **Úložiště a snímky** v QTS.
  - b. Zkontrolujte, zda bylo nastavení změněno.

Metoda	Akce uživatele
QNAP External RAID Manager	<ol style="list-style-type: none"> <li>1. V počítači otevřete <b>QNAP External RAID Manager</b>.</li> <li>2. Vyhledejte skupinu RAID a zkontrolujte, zda se stav změnil na požadované nastavení.</li> </ol>
Úložiště a snímky	<ol style="list-style-type: none"> <li>1. Přihlaste se do QTS jako správce.</li> <li>2. Přejděte na položky <b>Hlavní nabídka &gt; Úložiště a snímky &gt; Úložiště &gt; Disky/VJBOD</b>.</li> <li>3. Vyhledejte skupinu RAID a zkontrolujte, zda se stav změnil na požadované nastavení.</li> </ol>

## Přepnutí z režimu RAID nebo režimu softwarového řízení na jiný režim



### Upozornění

Konfigurace nastavení RAID odstraní všechna data na discích, s výjimkou přepnutí do režimu softwarového řízení nebo z něj.

1. Zkontrolujte, zda je přepínač režimů nastaven na softwarové řízení nebo na režim RAID.
2. Nastavte přepínač režimů na individuální.
3. Stiskněte tlačítko Nastavit a přidržte jej po dobu tří sekund. Rozšiřující jednotka jednou pípne.



### Tip

Zde se zastavte, pokud chcete nechat jednotku RAID v Individuálním režimu.

4. Nastavte přepínač režimů na softwarové řízení nebo na požadované nastavení RAID.
5. Stiskněte tlačítko Nastavit a přidržte jej po dobu tří sekund. Rozšiřující jednotka jednou pípne.



### Poznámka

Při přepnutí do režimu softwarového řízení není nutné stisknout tlačítko Nastavit.

6. Zkontrolujte, zda byla nastavení použita.
  - a. V počítači otevřete **QNAP External RAID Manager** nebo přejděte na položku **Úložiště a snímky** v QTS.
  - b. Zkontrolujte, zda bylo nastavení změněno.

Metoda	Akce uživatele
QNAP External RAID Manager	<ol style="list-style-type: none"> <li>1. V počítači otevřete <b>QNAP External RAID Manager</b>.</li> <li>2. Vyhledejte skupinu RAID a zkontrolujte, zda se stav změnil na požadované nastavení.</li> </ol>
Úložiště a snímky	<ol style="list-style-type: none"> <li>1. Přihlaste se do QTS jako správce.</li> <li>2. Přejděte na položky <b>Hlavní nabídka &gt; Úložiště a snímky &gt; Úložiště &gt; Disky/VJBOD</b>.</li> <li>3. Vyhledejte skupinu RAID a zkontrolujte, zda se stav změnil na požadované nastavení.</li> </ol>



## 5. Základní operace

Tato kapitola popisuje základní operace externí jednotky RAID.

### Tlačítko pro vysunutí

Stisknutím tlačítka pro vysunutí odpojíte externí jednotku RAID nebo jeho oddíly od QNAP NAS se systémem QTS 4.3.6 (nebo novějším) nebo od počítače se systémem Windows, na kterém je spuštěn nástroj QNAP External RAID Manager.

V případě počítače se systémem macOS, ve kterém je spuštěn nástroj QNAP External RAID Manager, stisknutí tlačítka pro vysunutí odpojí svazky, ale neodpojí jednotku RAID od počítače.

### Tlačítko USB One Touch Copy

Tlačítko USB One Touch Copy umožňuje kopírovat data mezi externí jednotkou RAID a NAS v režimu externího úložiště.

Tato funkce podporuje inkrementální zálohování. Jednotka RAID kopíruje pouze soubory, které byly upraveny nebo přidány po poslední záloze.

Tlačítko USB One Touch Copy lze použít pouze v případě, že je jednotka RAID připojena k zařízení NAS se systémem QTS 4.4.1 (nebo novějším), které má tlačítko USB One Touch Copy.

### Tlačítko Nastavit

Tlačítko Nastavit slouží ke konfiguraci nastavení RAID ze zadního panelu externí jednotky RAID. Podrobnosti najdete v části [Přepínač režimů](#).

### LED

Indikátory LED vyjadřují stav systému a související informace, když je externí jednotka RAID zapnuta. Následující informace LED platí, pouze pokud je disk správně nainstalovaný a pokud je jednotka RAID připojena.

Podrobnosti o umístění indikátorů LED najdete v části [Komponenty](#).

LED	Stav	Popis
Stav systému	Bliká střídavě zeleně a červeně každé 0,5 sekundy	Probíhá přestavování RAID.
	Červená	<ul style="list-style-type: none"> <li>Disk je neplatný.</li> <li>Ventilátor systému nefunguje.</li> <li>Jednotka RAID je v degradovaném režimu (jeden členský disk selhal v RAID 1 nebo RAID 5).</li> </ul>
	Bliká červeně každé 2 sekundy	Jednotka RAID je v pohotovostním režimu, ale systém je abnormální.
	Zelená	Jednotka RAID je připravená.
	Bliká zeleně každé 1,5 sekundy	Jednotka RAID je v pohotovostním režimu.
	Vypnuto	Jednotka RAID je vypnutá.



LED	Stav	Popis
Disk	Bliká zeleně	<ul style="list-style-type: none"> <li>• Probíhá přístup k datům.</li> <li>• Probíhá kopírování dat.</li> <li>• Externí aplikace monitoruje jednotku RAID.</li> </ul>
	Zelená	Přístup na disk je možný.
	Vypnuto	<ul style="list-style-type: none"> <li>• Jednotka RAID je v pohotovostním režimu.</li> <li>• Nebyl zjištěn žádný disk.</li> </ul>
USB	Modrá	Jednotka RAID je připojena k hostiteli.
	Vypnuto	<ul style="list-style-type: none"> <li>• Jednotka RAID není připojena k hostiteli.</li> <li>• Jednotka RAID je v pohotovostním režimu.</li> </ul>

## Zvukové upozornění

Doba trvání	Frekvence	Popis
Krátké pípnutí (0,5 sekundy)	1	<ul style="list-style-type: none"> <li>• Jednotka RAID se spouští.</li> <li>• Jednotka RAID je připravená.</li> <li>• Nastavení RAID jsou upravena.</li> </ul>
Dlouhé pípnutí (2 sekundy)	3 krát (každých 5 minut)	<ul style="list-style-type: none"> <li>• Ventilátor systému nefunguje.</li> <li>• Systém nebo jednotky se přehřívají.</li> <li>• Skupina RAID je v degradovaném režimu.</li> <li>• Skupina RAID selhala.</li> </ul>
	3 krát (bez opakování)	<ul style="list-style-type: none"> <li>• Proces obnovy RAID byl zahájen.</li> <li>• Proces obnovy RAID byl dokončen.</li> </ul>

## Pohotovostní režim

Jednotka RAID je vybavena pohotovostním režimem, který pomáhá snižovat hlučnost a spotřebu energie. Když jednotka RAID přejde do pohotovostního režimu, přestane se točit systémový ventilátor a instalované pevné disky a systémové procesy se pozastaví. Po probuzení se jednotka RAID vrátí do předchozího stavu systému a všechny pozastavené procesy se obnoví.

Jednotka RAID přejde do pohotovostního režimu za následujících podmínek:

- Hostitel přejde do režimu hibernace nebo pohotovostního režimu nebo je vypnut. Jednotka RAID přejde do pohotovostního režimu pouze v případě, že tuto funkci podporuje konstrukce napájení USB hostitele.
- Kabel USB je odpojen.



### Poznámka

TR-002 nepřejde do pohotovostního režimu během obnovy RAID. Pokud se během obnovy RAID zobrazí výzva k přechodu do pohotovostního režimu, TR-002 dokončí obnovu RAID před přechodem do pohotovostního režimu.

## 6. Odstraňování problémů

Tato kapitola poskytuje základní informace o odstraňování problémů.

### Nucené rozpoznání jednotky RAID aplikací Úložiště a snímky nebo QNAP External RAID Manager

Pokud aplikace Úložiště a snímky nebo QNAP External RAID Manager nedokáže najít jednotku RAID, mohou být disky nebo data vadné.

1. Vypněte jednotku RAID.
2. Odeberte všechny disky.
3. Zapněte jednotku RAID.
4. Vyhledejte jednotku RAID pomocí aplikace Úložiště a snímky nebo QNAP External RAID Manager.
5. Znovu vložte disky.
6. Pokračujte v konfiguraci RAID.

### Výměna disků za provozu při selhání

Jednotka RAID podporuje výměnu disků za provozu v následujících situacích:

- RAID 1: Jeden členský disk selže
- RAID 5: Jeden členský disk selže
- RAID 10:
  - Jeden členský disk selže
  - Dva členské disky selžou (jeden v pozici 1 nebo 2 a jeden v pozici 3 nebo 4)

1. Přihlaste se do QTS.
2. Přejděte na položky **Hlavní nabídka > Úložiště a snímky > Úložiště > Externí úložiště**.
3. Najděte disk, který selhal.
4. Připravte si nový pevný disk s kapacitou, která je stejná nebo větší než kapacita pevného disku, který selhal.
5. Odeberte vadný disk z jednotky RAID.
6. Počkejte 30 sekund nebo dokud jednotka RAID dvakrát nepípne.
7. Odeberte vadný disk z diskové přihrádky.
8. Vložte nový disk do diskové přihrádky.
9. Nainstalujte nový disk.  
Jednotka RAID dvakrát pípne.
10. Počkejte 30 sekund nebo dokud jednotka RAID dvakrát nepípne.
11. Přejděte na položky **Hlavní nabídka > Úložiště a snímky > Úložiště > Úložiště/Snímky**.

- 12.** Najděte svazek, který obsahuje nový disk, a poté ověřte, zda je stav `Rebuilding` (Opětovné sestavení).

## Podpora a další zdroje

Společnost QNAP poskytuje následující zdroje:

Zdroj	Adresa URL
Dokumentace	<a href="https://download.qnap.com">https://download.qnap.com</a>
Seznam kompatibility	<a href="https://www.qnap.com/compatibility">https://www.qnap.com/compatibility</a>
Kompatibilita migrace NAS	<a href="https://www.qnap.com/go/nas-migration">https://www.qnap.com/go/nas-migration</a>
Kompatibilita rozšiřujících jednotek	<a href="https://www.qnap.com/go/compatibility-expansion">https://www.qnap.com/go/compatibility-expansion</a>
Portál služeb	<a href="https://service.qnap.com">https://service.qnap.com</a>
Stav podpory produktu	<a href="https://www.qnap.com/go/product/eol.php">https://www.qnap.com/go/product/eol.php</a>
Stahování	<a href="https://download.qnap.com">https://download.qnap.com</a>
Komunitní fórum	<a href="https://forum.qnap.com">https://forum.qnap.com</a>
Obchod s příslušenstvím QNAP	<a href="https://shop.qnap.com">https://shop.qnap.com</a>

## 7. Slovníček

### **QTS**

Operační systém QNAP NAS

### **QNAP External RAID Manager**

Nástroj pro Windows a macOS, který umožňuje zobrazit a konfigurovat jednotky QNAP RAID

### **Úložiště a snímky**

Nástroj QTS a QuTS hero, který umožňuje zobrazit a konfigurovat externí jednotky RAID QNAP připojené k zařízení QNAP NAS

## 8. Oznámení

Tato kapitola poskytuje informace o záruce, odmítnutí odpovědnosti, licencích a federálních předpisech.

### Omezená záruka

Společnost QNAP nabízí na své produkty omezený záruční servis. Na váš hardwarový produkt značky QNAP se poskytuje záruka na vady materiálu a zpracování po dobu jednoho (1) roku nebo více od data vytištěného na faktuře. ("Záruční doba"). Zkontrolujte prosím svá zákonná práva na stránce [www.qnap.com/warranty](http://www.qnap.com/warranty), kterou může společnost QNAP podle svého uvážení čas od času změnit.

### Odmítnutí odpovědnosti

Informace uvedené v tomto dokumentu jsou poskytovány v souvislosti s produkty společnosti QNAP Systems, Inc. ("QNAP"). Tento dokument nezaručuje žádné právo na duševní vlastnictví, ať už výlučné nebo předpokládané, a sice formou vyloučení nebo jinak, s výjimkou ustanovení uvedených v podmínkách společnosti QNAP týkajících se prodeje takových produktů nepřebírá společnost QNAP jakoukoli odpovědnost; společnost QNAP dále odmítá jakoukoli výslovnou nebo předpokládanou odpovědnost vztahující se k prodeji a/nebo používání produktů společnosti QNAP, včetně odpovědnosti nebo záruk souvisejících s vhodností k určitému účelu, obchodovatelností nebo porušení jakéhokoli patentu, autorského práva nebo jiného práva k duševnímu vlastnictví.

Produkty společnosti QNAP nejsou určeny pro používání v lékařství, poskytování první pomoci a záchraně života, důležité systémy řízení nebo zabezpečení nebo v nukleárních zařízeních.

V žádném případě odpovědnost společnosti QNAP nepřesahuje cenu uhrazenou za výrobek poškozený následkem přímých, nepřímých, náhodných nebo následných škod vyplývajících z používání výrobku, příslušného softwaru nebo dokumentace. Společnost QNAP neposkytuje žádné záruky, výslovné, předpokládané ani zákonné, s ohledem na produkty nebo obsah nebo používání této dokumentace a veškerého souvisejícího softwaru a výslovně odmítá odpovědnost za kvalitu, výkonnost, obchodovatelnost nebo vhodnost k určitému účelu. Společnost QNAP si vyhrazuje právo na změny nebo aktualizace svých produktů, softwaru nebo dokumentace bez nutnosti informovat jakoukoli osobu nebo subjekt.

Pravidelnými zálohami systému zamezíte potenciálním ztrátám dat. Společnost QNAP odmítá jakoukoli odpovědnost za jakékoli ztráty nebo obnovení dat.

Pokud jakékoli součásti balení produktů QNAP, jako je NAS (Network Attached Storage), reklamujete nebo vrátíte za účelem údržby, ujistěte se, zda je zboží řádně zabaleno pro účely přepravy. Jakékoli formy poškození z důvodu nevhodného zabalení nebudou kompenzovány.

Všechny funkce a jiné parametry produktu mohou být kdykoli bez předchozího upozornění změněny. Zde obsažené informace se mohou bez předchozího upozornění změnit.

Symbole ® nebo ™ se v textu nepoužívají.

### GNU Public License

Version 3, 29 June 2007

Everyone is permitted to copy and distribute verbatim copies of this license document, but changing it is not allowed.

#### Preamble

The GNU General Public License is a free, copy left license for software and other kinds of works.

The licenses for most software and other practical works are designed to take away your freedom to share and change the works. By contrast, the GNU General Public License is intended to guarantee your freedom to share and change all versions of a program--to make sure it remains free software for all its users. We, the Free Software Foundation, use the GNU General Public License for most of our software; it applies also to any other work released this way by its authors. You can apply it to your programs, too.

When we speak of free software, we are referring to freedom, not price. Our General Public Licenses are designed to make sure that you have the freedom to distribute copies of free software (and charge for them if you wish), that you receive source code or can get it if you want it, that you can change the software or use pieces of it in new free programs, and that you know you can do these things.

To protect your rights, we need to prevent others from denying you these rights or asking you to surrender the rights. Therefore, you have certain responsibilities if you distribute copies of the software, or if you modify it: responsibilities to respect the freedom of others.

For example, if you distribute copies of such a program, whether gratis or for a fee, you must pass on to the recipients the same freedoms that you received. You must make sure that they, too, receive or can get the source code. And you must show them these terms so they know their rights.

Developers that use the GNU GPL protect your rights with two steps: (1) assert copyright on the software, and (2) offer you this License giving you legal permission to copy, distribute and/or modify it.

For the developers' and authors' protection, the GPL clearly explains that there is no warranty for this free software. For both users' and authors' sake, the GPL requires that modified versions be marked as changed, so that their problems will not be attributed erroneously to authors of previous versions.

Some devices are designed to deny users access to install or run modified versions of the software inside them, although the manufacturer can do so. This is fundamentally incompatible with the aim of protecting users' freedom to change the software. The systematic pattern of such abuse occurs in the area of products for individuals to use, which is precisely where it is most unacceptable. Therefore, we have designed this version of the GPL to prohibit the practice for those products. If such problems arise substantially in other domains, we stand ready to extend this provision to those domains in future versions of the GPL, as needed to protect the freedom of users.

Finally, every program is threatened constantly by software patents. States should not allow patents to restrict development and use of software on general-purpose computers, but in those that do, we wish to avoid the special danger that patents applied to a free program could make it effectively proprietary. To prevent this, the GPL assures that patents cannot be used to render the program non-free.

The precise terms and conditions for copying, distribution and modification follow.

## Terms and Conditions

### 1. Definitions.

"This License" refers to version 3 of the GNU General Public License.

"Copyright" also means copyright-like laws that apply to other kinds of works, such as semiconductor masks.

"The Program" refers to any copyrightable work licensed under this License. Each licensee is addressed as "you". "Licensees" and "recipients" may be individuals or organizations.

To "modify" a work means to copy from or adapt all or part of the work in a fashion requiring copyright permission, other than the making of an exact copy. The resulting work is called a "modified version" of the earlier work or a work "based on" the earlier work.

A "covered work" means either the unmodified Program or a work based on the Program.

To "propagate" a work means to do anything with it that, without permission, would make you directly or secondarily liable for infringement under applicable copyright law, except executing it on a computer or modifying a private copy. Propagation includes copying, distribution (with or without modification), making available to the public, and in some countries other activities as well.

To “convey” a work means any kind of propagation that enables other parties to make or receive copies. Mere interaction with a user through a computer network, with no transfer of a copy, is not conveying.

An interactive user interface displays “Appropriate Legal Notices” to the extent that it includes a convenient and prominently visible feature that (1) displays an appropriate copyright notice, and (2) tells the user that there is no warranty for the work (except to the extent that warranties are provided), that licensees may convey the work under this License, and how to view a copy of this License. If the interface presents a list of user commands or options, such as a menu, a prominent item in the list meets this criterion.

## 2. Source Code.

The “source code” for a work means the preferred form of the work for making modifications to it. “Object code” means any non-source form of a work.

A “Standard Interface” means an interface that either is an official standard defined by a recognized standards body, or, in the case of interfaces specified for a particular programming language, one that is widely used among developers working in that language.

The “System Libraries” of an executable work include anything, other than the work as a whole, that (a) is included in the normal form of packaging a Major Component, but which is not part of that Major Component, and (b) serves only to enable use of the work with that Major Component, or to implement a Standard Interface for which an implementation is available to the public in source code form.

A “Major Component”, in this context, means a major essential component (kernel, window system, and so on) of the specific operating system (if any) on which the executable work runs, or a compiler used to produce the work, or an object code interpreter used to run it.

The “Corresponding Source” for a work in object code form means all the source code needed to generate, install, and (for an executable work) run the object code and to modify the work, including scripts to control those activities. However, it does not include the work’s System Libraries, or general-purpose tools or generally available free programs which are used unmodified in performing those activities but which are not part of the work. For example, Corresponding Source includes interface definition files associated with source files for the work, and the source code for shared libraries and dynamically linked subprograms that the work is specifically designed to require, such as by intimate data communication or control flow between those subprograms and other parts of the work.

The Corresponding Source need not include anything that users can regenerate automatically from other parts of the Corresponding Source.

The Corresponding Source for a work in source code form is that same work.

## 3. Basic Permissions.

All rights granted under this License are granted for the term of copyright on the Program, and are irrevocable provided the stated conditions are met. This License explicitly affirms your unlimited permission to run the unmodified Program. The output from running a covered work is covered by this License only if the output, given its content, constitutes a covered work. This License acknowledges your rights of fair use or other equivalent, as provided by copyright law.

You may make, run and propagate covered works that you do not convey, without conditions so long as your license otherwise remains in force. You may convey covered works to others for the sole purpose of having them make modifications exclusively for you, or provide you with facilities for running those works, provided that you comply with the terms of this License in conveying all material for which you do not control copyright. Those thus making or running the covered works for you must do so exclusively on your behalf, under your direction and control, on terms that prohibit them from making any copies of your copyrighted material outside their relationship with you.

Conveying under any other circumstances is permitted solely under the conditions stated below.

Sublicensing is not allowed; section 10 makes it unnecessary.

## 4. Protecting Users' Legal Rights From Anti-Circumvention Law.

No covered work shall be deemed part of an effective technological measure under any applicable law fulfilling obligations under article 11 of the WIPO copyright treaty adopted on 20 December 1996, or similar laws prohibiting or restricting circumvention of such measures.

When you convey a covered work, you waive any legal power to forbid circumvention of technological measures to the extent such circumvention is effected by exercising rights under this License with

respect to the covered work, and you disclaim any intention to limit operation or modification of the work as a means of enforcing, against the work's users, your or third parties' legal rights to forbid circumvention of technological measures.

**5. Conveying Verbatim Copies.**

You may convey verbatim copies of the Program's source code as you receive it, in any medium, provided that you conspicuously and appropriately publish on each copy an appropriate copyright notice; keep intact all notices stating that this License and any non-permissive terms added in accord with section 7 apply to the code; keep intact all notices of the absence of any warranty; and give all recipients a copy of this License along with the Program.

You may charge any price or no price for each copy that you convey, and you may offer support or warranty protection for a fee.

**6. Conveying Modified Source Versions.**

You may convey a work based on the Program, or the modifications to produce it from the Program, in the form of source code under the terms of section 4, provided that you also meet all of these conditions:

- a. The work must carry prominent notices stating that you modified it, and giving a relevant date.
- b. The work must carry prominent notices stating that it is released under this License and any conditions added under section 7. This requirement modifies the requirement in section 4 to "keep intact all notices".
- c. You must license the entire work, as a whole, under this License to anyone who comes into possession of a copy. This License will therefore apply, along with any applicable section 7 additional terms, to the whole of the work, and all its parts, regardless of how they are packaged. This License gives no permission to license the work in any other way, but it does not invalidate such permission if you have separately received it.
- d. If the work has interactive user interfaces, each must display Appropriate Legal Notices; however, if the Program has interactive interfaces that do not display Appropriate Legal Notices, your work need not make them do so.  
A compilation of a covered work with other separate and independent works, which are not by their nature extensions of the covered work, and which are not combined with it such as to form a larger program, in or on a volume of a storage or distribution medium, is called an "aggregate" if the compilation and its resulting copyright are not used to limit the access or legal rights of the compilation's users beyond what the individual works permit. Inclusion of a covered work in an aggregate does not cause this License to apply to the other parts of the aggregate.

**7. Conveying Non-Source Forms.**

You may convey a covered work in object code form under the terms of sections 4 and 5, provided that you also convey the machine-readable Corresponding Source under the terms of this License, in one of these ways:

- a. Convey the object code in, or embodied in, a physical product (including a physical distribution medium), accompanied by the Corresponding Source fixed on a durable physical medium customarily used for software interchange.
- b. Convey the object code in, or embodied in, a physical product (including a physical distribution medium), accompanied by a written offer, valid for at least three years and valid for as long as you offer spare parts or customer support for that product model, to give anyone who possesses the object code either (1) a copy of the Corresponding Source for all the software in the product that is covered by this License, on a durable physical medium customarily used for software interchange, for a price no more than your reasonable cost of physically performing this conveying of source, or (2) access to copy the Corresponding Source from a network server at no charge.



- c. Convey individual copies of the object code with a copy of the written offer to provide the Corresponding Source. This alternative is allowed only occasionally and noncommercially, and only if you received the object code with such an offer, in accord with subsection 6b.
- d. Convey the object code by offering access from a designated place (gratis or for a charge), and offer equivalent access to the Corresponding Source in the same way through the same place at no further charge. You need not require recipients to copy the Corresponding Source along with the object code. If the place to copy the object code is a network server, the Corresponding Source may be on a different server (operated by you or a third party) that supports equivalent copying facilities, provided you maintain clear directions next to the object code saying where to find the Corresponding Source. Regardless of what server hosts the Corresponding Source, you remain obligated to ensure that it is available for as long as needed to satisfy these requirements.
- e. Convey the object code using peer-to-peer transmission, provided you inform other peers where the object code and Corresponding Source of the work are being offered to the general public at no charge under subsection 6d.

A separable portion of the object code, whose source code is excluded from the Corresponding Source as a System Library, need not be included in conveying the object code work.

A "User Product" is either (1) a "consumer product", which means any tangible personal property which is normally used for personal, family, or household purposes, or (2) anything designed or sold for incorporation into a dwelling. In determining whether a product is a consumer product, doubtful cases shall be resolved in favor of coverage. For a particular product received by a particular user, "normally used" refers to a typical or common use of that class of product, regardless of the status of the particular user or of the way in which the particular user actually uses, or expects or is expected to use, the product. A product is a consumer product regardless of whether the product has substantial commercial, industrial or non-consumer uses, unless such uses represent the only significant mode of use of the product.

"Installation Information" for a User Product means any methods, procedures, authorization keys, or other information required to install and execute modified versions of a covered work in that User Product from a modified version of its Corresponding Source. The information must suffice to ensure that the continued functioning of the modified object code is in no case prevented or interfered with solely because modification has been made.

If you convey an object code work under this section in, or with, or specifically for use in, a User Product, and the conveying occurs as part of a transaction in which the right of possession and use of the User Product is transferred to the recipient in perpetuity or for a fixed term (regardless of how the transaction is characterized), the Corresponding Source conveyed under this section must be accompanied by the Installation Information. But this requirement does not apply if neither you nor any third party retains the ability to install modified object code on the User Product (for example, the work has been installed in ROM).

The requirement to provide Installation Information does not include a requirement to continue to provide support service, warranty, or updates for a work that has been modified or installed by the recipient, or for the User Product in which it has been modified or installed. Access to a network may be denied when the modification itself materially and adversely affects the operation of the network or violates the rules and protocols for communication across the network.

Corresponding Source conveyed, and Installation Information provided, in accord with this section must be in a format that is publicly documented (and with an implementation available to the public in source code form), and must require no special password or key for unpacking, reading or copying.

## 8. Additional Terms.

"Additional permissions" are terms that supplement the terms of this License by making exceptions from one or more of its conditions. Additional permissions that are applicable to the entire Program shall be treated as though they were included in this License, to the extent that they are valid under applicable law. If additional permissions apply only to part of the Program, that part may be used separately under those permissions, but the entire Program remains governed by this License without regard to the additional permissions.

When you convey a copy of a covered work, you may at your option remove any additional permissions from that copy, or from any part of it. (Additional permissions may be written to require their own removal in certain cases when you modify the work.) You may place additional permissions on material, added by you to a covered work, for which you have or can give appropriate copyright permission.

Notwithstanding any other provision of this License, for material you add to a covered work, you may (if authorized by the copyright holders of that material) supplement the terms of this License with terms:

- a. Disclaiming warranty or limiting liability differently from the terms of sections 15 and 16 of this License; or
- b. Requiring preservation of specified reasonable legal notices or author attributions in that material or in the Appropriate Legal Notices displayed by works containing it; or
- c. Prohibiting misrepresentation of the origin of that material, or requiring that modified versions of such material be marked in reasonable ways as different from the original version; or
- d. Limiting the use for publicity purposes of names of licensors or authors of the material; or
- e. Declining to grant rights under trademark law for use of some trade names, trademarks, or service marks; or
- f. Requiring indemnification of licensors and authors of that material by anyone who conveys the material (or modified versions of it) with contractual assumptions of liability to the recipient, for any liability that these contractual assumptions directly impose on those licensors and authors. All other non-permissive additional terms are considered “further restrictions” within the meaning of section 10. If the Program as you received it, or any part of it, contains a notice stating that it is governed by this License along with a term that is a further restriction, you may remove that term. If a license document contains a further restriction but permits relicensing or conveying under this License, you may add to a covered work material governed by the terms of that license document, provided that the further restriction does not survive such relicensing or conveying.

If you add terms to a covered work in accord with this section, you must place, in the relevant source files, a statement of the additional terms that apply to those files, or a notice indicating where to find the applicable terms.

Additional terms, permissive or non-permissive, may be stated in the form of a separately written license, or stated as exceptions; the above requirements apply either way.

## 9. Termination.

You may not propagate or modify a covered work except as expressly provided under this License. Any attempt otherwise to propagate or modify it is void, and will automatically terminate your rights under this License (including any patent licenses granted under the third paragraph of section 11).

However, if you cease all violation of this License, then your license from a particular copyright holder is reinstated (a) provisionally, unless and until the copyright holder explicitly and finally terminates your license, and (b) permanently, if the copyright holder fails to notify you of the violation by some reasonable means prior to 60 days after the cessation.

Moreover, your license from a particular copyright holder is reinstated permanently if the copyright holder notifies you of the violation by some reasonable means, this is the first time you have received notice of violation of this License (for any work) from that copyright holder, and you cure the violation prior to 30 days after your receipt of the notice.

Termination of your rights under this section does not terminate the licenses of parties who have received copies or rights from you under this License. If your rights have been terminated and not permanently reinstated, you do not qualify to receive new licenses for the same material under section 10.

## 10. Acceptance Not Required for Having Copies.

You are not required to accept this License in order to receive or run a copy of the Program. Ancillary propagation of a covered work occurring solely as a consequence of using peer-to-peer transmission to receive a copy likewise does not require acceptance. However, nothing other than this License grants you permission to propagate or modify any covered work. These actions infringe copyright if you do not accept this License. Therefore, by modifying or propagating a covered work, you indicate your acceptance of this License to do so.

#### 11. Automatic Licensing of Downstream Recipients.

Each time you convey a covered work, the recipient automatically receives a license from the original licensors, to run, modify and propagate that work, subject to this License. You are not responsible for enforcing compliance by third parties with this License.

An "entity transaction" is a transaction transferring control of an organization, or substantially all assets of one, or subdividing an organization, or merging organizations. If propagation of a covered work results from an entity transaction, each party to that transaction who receives a copy of the work also receives whatever licenses to the work the party's predecessor in interest had or could give under the previous paragraph, plus a right to possession of the Corresponding Source of the work from the predecessor in interest, if the predecessor has it or can get it with reasonable efforts.

You may not impose any further restrictions on the exercise of the rights granted or affirmed under this License. For example, you may not impose a license fee, royalty, or other charge for exercise of rights granted under this License, and you may not initiate litigation (including a cross-claim or counterclaim in a lawsuit) alleging that any patent claim is infringed by making, using, selling, offering for sale, or importing the Program or any portion of it.

#### 12. Patents.

A "contributor" is a copyright holder who authorizes use under this License of the Program or a work on which the Program is based. The work thus licensed is called the contributor's "contributor version". A contributor's "essential patent claims" are all patent claims owned or controlled by the contributor, whether already acquired or hereafter acquired, that would be infringed by some manner, permitted by this License, of making, using, or selling its contributor version, but do not include claims that would be infringed only as a consequence of further modification of the contributor version. For purposes of this definition, "control" includes the right to grant patent sublicenses in a manner consistent with the requirements of this License.

Each contributor grants you a non-exclusive, worldwide, royalty-free patent license under the contributor's essential patent claims, to make, use, sell, offer for sale, import and otherwise run, modify and propagate the contents of its contributor version.

In the following three paragraphs, a "patent license" is any express agreement or commitment, however denominated, not to enforce a patent (such as an express permission to practice a patent or covenant not to sue for patent infringement). To "grant" such a patent license to a party means to make such an agreement or commitment not to enforce a patent against the party.

If you convey a covered work, knowingly relying on a patent license, and the Corresponding Source of the work is not available for anyone to copy, free of charge and under the terms of this License, through a publicly available network server or other readily accessible means, then you must either (1) cause the Corresponding Source to be so available, or (2) arrange to deprive yourself of the benefit of the patent license for this particular work, or (3) arrange, in a manner consistent with the requirements of this License, to extend the patent license to downstream recipients. "Knowingly relying" means you have actual knowledge that, but for the patent license, your conveying the covered work in a country, or your recipient's use of the covered work in a country, would infringe one or more identifiable patents in that country that you have reason to believe are valid.

If, pursuant to or in connection with a single transaction or arrangement, you convey, or propagate by procuring conveyance of, a covered work, and grant a patent license to some of the parties receiving the covered work authorizing them to use, propagate, modify or convey a specific copy of the covered work, then the patent license you grant is automatically extended to all recipients of the covered work and works based on it.

A patent license is "discriminatory" if it does not include within the scope of its coverage, prohibits the exercise of, or is conditioned on the non-exercise of one or more of the rights that are specifically granted under this License. You may not convey a covered work if you are a party to an arrangement with a third party that is in the business of distributing software, under which you make payment to

the third party based on the extent of your activity of conveying the work, and under which the third party grants, to any of the parties who would receive the covered work from you, a discriminatory patent license (a) in connection with copies of the covered work conveyed by you (or copies made from those copies), or (b) primarily for and in connection with specific products or compilations that contain the covered work, unless you entered into that arrangement, or that patent license was granted, prior to 28 March 2007.

Nothing in this License shall be construed as excluding or limiting any implied license or other defenses to infringement that may otherwise be available to you under applicable patent law.

**13. No Surrender of Others' Freedom.**

If conditions are imposed on you (whether by court order, agreement or otherwise) that contradict the conditions of this License, they do not excuse you from the conditions of this License. If you cannot convey a covered work so as to satisfy simultaneously your obligations under this License and any other pertinent obligations, then as a consequence you may not convey it at all. For example, if you agree to terms that obligate you to collect a royalty for further conveying from those to whom you convey the Program, the only way you could satisfy both those terms and this License would be to refrain entirely from conveying the Program.

**14. Use with the GNU Affero General Public License.**

Notwithstanding any other provision of this License, you have permission to link or combine any covered work with a work licensed under version 3 of the GNU Affero General Public License into a single combined work, and to convey the resulting work. The terms of this License will continue to apply to the part which is the covered work, but the special requirements of the GNU Affero General Public License, section 13, concerning interaction through a network will apply to the combination as such.

**15. Revised Versions of this License.**

The Free Software Foundation may publish revised and/or new versions of the GNU General Public License from time to time. Such new versions will be similar in spirit to the present version, but may differ in detail to address new problems or concerns.

Each version is given a distinguishing version number. If the Program specifies that a certain numbered version of the GNU General Public License "or any later version" applies to it, you have the option of following the terms and conditions either of that numbered version or of any later version published by the Free Software Foundation. If the Program does not specify a version number of the GNU General Public License, you may choose any version ever published by the Free Software Foundation.

If the Program specifies that a proxy can decide which future versions of the GNU General Public License can be used, that proxy's public statement of acceptance of a version permanently authorizes you to choose that version for the Program.

Later license versions may give you additional or different permissions. However, no additional obligations are imposed on any author or copyright holder as a result of your choosing to follow a later version.

**16. Disclaimer of Warranty.**

THERE IS NO WARRANTY FOR THE PROGRAM, TO THE EXTENT PERMITTED BY APPLICABLE LAW. EXCEPT WHEN OTHERWISE STATED IN WRITING THE COPYRIGHT HOLDERS AND/OR OTHER PARTIES PROVIDE THE PROGRAM "AS IS" WITHOUT WARRANTY OF ANY KIND, EITHER EXPRESSED OR IMPLIED, INCLUDING, BUT NOT LIMITED TO, THE IMPLIED WARRANTIES OF MERCHANTABILITY AND FITNESS FOR A PARTICULAR PURPOSE. THE ENTIRE RISK AS TO THE QUALITY AND PERFORMANCE OF THE PROGRAM IS WITH YOU. SHOULD THE PROGRAM PROVE DEFECTIVE, YOU ASSUME THE COST OF ALL NECESSARY SERVICING, REPAIR OR CORRECTION.

**17. Limitation of Liability.**

IN NO EVENT UNLESS REQUIRED BY APPLICABLE LAW OR AGREED TO IN WRITING WILL ANY COPYRIGHT HOLDER, OR ANY OTHER PARTY WHO MODIFIES AND/OR CONVEYS THE PROGRAM AS PERMITTED ABOVE, BE LIABLE TO YOU FOR DAMAGES, INCLUDING ANY GENERAL, SPECIAL, INCIDENTAL OR CONSEQUENTIAL DAMAGES ARISING OUT OF THE USE OR INABILITY TO USE THE PROGRAM (INCLUDING BUT NOT LIMITED TO LOSS OF DATA OR DATA BEING RENDERED INACCURATE

OR LOSSES SUSTAINED BY YOU OR THIRD PARTIES OR A FAILURE OF THE PROGRAM TO OPERATE WITH ANY OTHER PROGRAMS), EVEN IF SUCH HOLDER OR OTHER PARTY HAS BEEN ADVISED OF THE POSSIBILITY OF SUCH DAMAGES.

**18. Interpretation of Sections 16 and 17.**

If the disclaimer of warranty and limitation of liability provided above cannot be given local legal effect according to their terms, reviewing courts shall apply local law that most closely approximates an absolute waiver of all civil liability in connection with the Program, unless a warranty or assumption of liability accompanies a copy of the Program in return for a fee.

END OF TERMS AND CONDITIONS

## Poznámka k CE



Toto zařízení QNAP NAS vyhovuje třídě B shody CE.

## Upozornění UKCA



Toto zařízení splňuje požadavky UKCA pro výrobky prodávané ve Velké Británii.

## Upozornění FCC

### Upozornění FCC třídy B



Toto zařízení vyhovuje části 15 pravidel FCC. Provoz podléhá následujícím podmínkám:

1. Zařízení nesmí způsobovat nežádoucí rušení.
2. Toto zařízení musí být schopné přijmout veškeré rušení včetně rušení způsobujícího nežádoucí provoz.



### Poznámka

Toto zařízení bylo vyzkoušeno a bylo ověřeno, že odpovídá omezením pro digitální zařízení třídy B podle části 15 předpisů FCC. Tato omezení jsou určena k tomu, aby poskytovala přiměřenou míru ochrany před škodlivými účinky při instalaci v obytné oblasti. Toto zařízení generuje, používá a může vyzařovat radiofrekvenční energii, a pokud se nenainstaluje a nepoužívá v souladu s pokyny, může negativně ovlivňovat radiovou komunikaci. Nelze ovšem zaručit, že se při určité instalaci rušení neobjeví. Pokud toto zařízení skutečně ruší radiový nebo televizní příjem, což je možné zjistit tím, že se zařízení

vypne a zase zapne, vybízíme uživatele, aby se rušení pokusil odstranit pomocí jedné či více následujících možností:

- Změňte orientaci nebo umístění antény pro příjem signálu.
- umístěte zařízení dále od přijímače;
- zapojte zařízení do sítové zásuvky v napájecím okruhu, do kterého není zapojen přijímač;
- Požádejte o radu prodejce nebo zkušeného radiotelevizního technika.



#### **Důležité**

Jakékoli úpravy provedené na tomto zařízení, které nejsou schváleny společností QNAP Systems, Inc., mohou zrušit oprávnění udělené uživateli úřadem FCC k provozování tohoto zařízení.

### **Upozornění VCCI**



VCCI-B

### **Poznámka k BSMI**



### **SJ/T 11364-2006**



本产品符合中国 RoHS 标准。以下表格标示此产品中某有毒物质的含量符合中国 RoHS 标准规定的限量要求。

本产品上会附有“环境友好使用期限”的标签，此期限是估算这些物质“不会有泄漏或突变”的年限。本产品可能包含有较短的环境友好使用期限的可替换元件，像是电池或灯管，这些元件将会单独标示出来。

部件名称	有毒有害物质或元素					
	铅 (Pb)	汞 (Hg)	镉 (Cd)	六价铬 (CR(VI))	多溴联苯 (PBB)	多溴二苯醚 (PBDE)
壳体	0	0	0	0	0	0
显示	0	0	0	0	0	0
印刷电路板	0	0	0	0	0	0
金属螺帽	0	0	0	0	0	0
电缆组装	0	0	0	0	0	0
风扇组装	0	0	0	0	0	0
电力供应组装	0	0	0	0	0	0
电池	0	0	0	0	0	0
O: 表示该有毒有害物质在该部件所有物质材料中的含量均在 SJ/T11363-2006 标准规定的限量要求以下。						
X: 表示该有毒有害物质至少在该部件的某一均质材料中的含量超出 SJ/T11363-2006 标准规定的限量要求。						