

Caja RAID externa

TR-002

TR-004

Guía del usuario

Contenido

1. Prefacio

Acerca de esta guía.....	3
Audiencia.....	3
Convenciones del documento.....	3

2. Descripción general del producto

Acerca de las Cajas RAID externas de QNAP.....	4
Especificaciones del hardware.....	4
Contenido del paquete.....	6
Componentes.....	6
Panel frontal.....	6
Panel trasero.....	7
Numeración de unidades.....	8
Información de seguridad.....	9
Requisitos de instalación.....	10
Configurar la caja RAID.....	10

3. Instalación de hardware

Instalación de unidades.....	12
Instalación de unidades de 3,5" en bandejas de 3,5".....	12
Instalación de unidades de 2,5" en bandejas de 3,5".....	15
Conectar la caja RAID a un NAS.....	19
Conectar la caja RAID a un ordenador.....	20
Colocar el clip de cable USB.....	21
Extraer un cable USB del clip de cable USB.....	23

4. Configuración RAID

Tipos de RAID admitidos.....	25
Modos de almacenamiento.....	27
Modos de almacenamiento y compatibilidad de plataformas.....	27
Interruptor de modo.....	28
Configurar los ajustes de RAID usando el interruptor de modo.....	28

5. Operaciones básicas

Botón Expulsar.....	31
Botón de Copia de un toque USB.....	31
Botón Ajustar.....	31
LED.....	31
Alerta de audio.....	32
Modo de reposo.....	32

6. Solución de problemas

Forzar el reconocimiento de la caja RAID con Almacenamiento e instantáneas o QNAP External RAID Manager.....	34
Intercambio en caliente de unidades dañadas.....	34
Ayuda y otros recursos.....	35

7. Glosario

QTS.....	36
QNAP External RAID Manager.....	36

Almacenamiento e instantáneas..... 36

8. Aviso

Garantía limitada..... 37
Exención..... 37
GNU Public License..... 37
Aviso de CE..... 45
Aviso del UKCA..... 45
Declaración de FCC..... 45
Aviso del VCCI..... 46
Aviso del BSMI..... 46
SJ/T 11364-2006..... 46

1. Prefacio





Acerca de esta guía

Esta guía contiene información sobre las cajas RAID externas QNAP y TR-004 de TR-002 y las instrucciones paso a paso para instalar el hardware. También proporciona instrucciones sobre funcionamiento básico e información sobre resolución de problemas.

Audiencia

Este documento está destinado a consumidores y administradores de almacenamiento. Esta guía presupone que el usuario tiene una comprensión básica de los conceptos de almacenamiento y copia de seguridad.

Convenciones del documento

Símbolo	Descripción
	Las notas contienen ajustes de configuración predeterminados y otra información adicional.
	Las notas importantes proporcionan información sobre los ajustes de configuración necesarios y otra información esencial.
	Los consejos ofrecen recomendaciones y métodos alternativos para realizar tareas o configurar ajustes.
	Las alertas proporcionan información que, si se ignora, puede provocar pérdidas potenciales, lesiones o incluso la muerte.

2. Descripción general del producto

Este capítulo contiene información básica sobre las cajas RAID externas TR-002 y TR-004 de QNAP.

Acerca de las Cajas RAID externas de QNAP

Las cajas RAID externas de QNAP están diseñadas para aumentar la capacidad y la utilidad de su NAS u ordenador. Ofrecen soporte de RAID, JBOD y multiplicador de puertos para una mayor compatibilidad y seguridad en diferentes plataformas. El TR-002 y el TR-004 disponen de un interruptor de modo para una configuración RAID fácil y accesible; y los puertos USB tipo C garantizan una transferencia de datos, rápida y eficiente.

Especificaciones del hardware







Aviso

Si su producto QNAP tiene defectos de hardware, devuélvalo a QNAP o a un centro de reparaciones autorizado por QNAP para su mantenimiento o sustitución. Cualquier intento de reparar o llevar a cabo procedimientos de mantenimiento en el producto por su parte o por un tercero no autorizado invalidará la garantía.

QNAP no se responsabiliza de ningún daño o pérdida de datos provocado por modificaciones no autorizadas o por la instalación de aplicaciones de terceros no compatibles.

Para obtener más información, consulte los [Términos y condiciones de la garantía de QNAP](#).

Componente	TR-002	TR-004
Información de clasificación		
Clasificación P/N	TR-002	TR-004
Almacenamiento		
Bahías de unidades	2 unidades SATA de 3,5" a 6 Gbps	4 unidades SATA de 3,5" a 3 Gbps
	Nota El TR-004 es compatible con las unidades SATA 6 Gbps.	
Compatibilidad de unidades	<ul style="list-style-type: none"> • Unidades de disco duro SATA de 3,5 pulgadas • Unidades de disco duro SATA de 2,5 pulgadas • Unidades de estado sólido SATA de 2,5 pulgadas 	
Tipo de bandeja de unidades	Llave de bloqueo	
Intercambio en caliente	Sí	
Puertos de E/S externos y ranuras de expansión		
Puertos USB	1 puerto USB 3.1 Gen 2 (10 Gbps) Tipo-C	1 puerto USB 3.0 Tipo-C
	Importante Este puerto solo es para conectar la caja RAID a un NAS u ordenador.	
Interfaz		

Componente	TR-002	TR-004
Botones	<ul style="list-style-type: none"> • Expulsar • Ajustar • Copia de un toque USB 	
Interruptores	<ul style="list-style-type: none"> • Encendido <p> Importante QNAP recomienda esperar al menos dos segundos tras apagar la caja RAID antes de volver a encenderla.</p> <ul style="list-style-type: none"> • Modo 	
Dimensiones		
Factor de forma	Torre	
Dimensiones (alto x ancho x fondo)	169 x 102 x 219 mm (6,65 x 4,02 x 8,62 pulgadas)	169 x 160,2 x 219 mm (6,65 x 6,31 x 8,62 pulgadas)
Peso neto	1,37 kg (3,02 libras)	1,85 kg (4,08 libras)
Otros		
Unidad de alimentación eléctrica	36 W, 100-240 V de CA, 50/60 Hz	65 W, 100-240 V de CA, 50/60 Hz
	<p> Aviso Para reducir el riesgo de incendio o descarga eléctrica, asegúrese de conectar el cable de alimentación únicamente a una toma eléctrica con una correcta conexión a tierra.</p>	
Nivel sonoro	17,8db(A)	18,1db(A)
	<p> Nota El nivel de sonido se ha comprobado desde la posición de un transeúnte, que es a una distancia de un metro de la caja RAID. El dispositivo de prueba funcionaba a baja velocidad con el número máximo de unidades instaladas.</p>	
Ventiladores	Sistema: 1 ventilador inteligente de 7 cm, 12 V de CC	Sistema: 1 ventilador inteligente de 12 cm, 12 V de CC
	<p> Aviso Para evitar posibles lesiones o daños en los componentes, no toque los ventiladores mientras el dispositivo esté conectado a una fuente de alimentación.</p>	
Temperatura operativa	De 0°C a 40°C (de 32°F a 104°F)	
Humedad relativa	<ul style="list-style-type: none"> • Humedad relativa sin condensación: De 5 a 95 % • Temperatura de bulbo húmedo: 27°C (80,6°F) 	
Ranura de seguridad	Ranura de seguridad Kensington	



Consejo

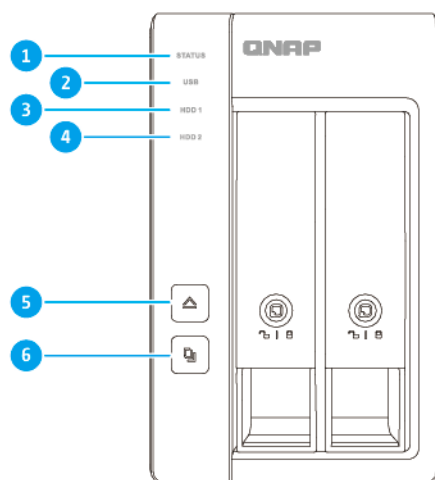
Las especificaciones del modelo pueden cambiar sin previo aviso. Para ver las últimas especificaciones, vaya a <https://www.qnap.com>.

Contenido del paquete

Elemento	Cantidad
Caja RAID externa	1
Adaptador de alimentación de CA	1
Cable de alimentación eléctrica	1
USB Tipo-C a Tipo-A cable de conector	1
Llaves de bandeja de unidades	2
Clip de cable USB	1
Tornillos para unidades de 2,5 pulgadas	<ul style="list-style-type: none"> • TR-002: 6 • TR-004: 12
Tornillos para unidades de 3,5 pulgadas	<ul style="list-style-type: none"> • TR-002: 8 • TR-004: 16
Guía de Instalación Rápida (GIR)	1

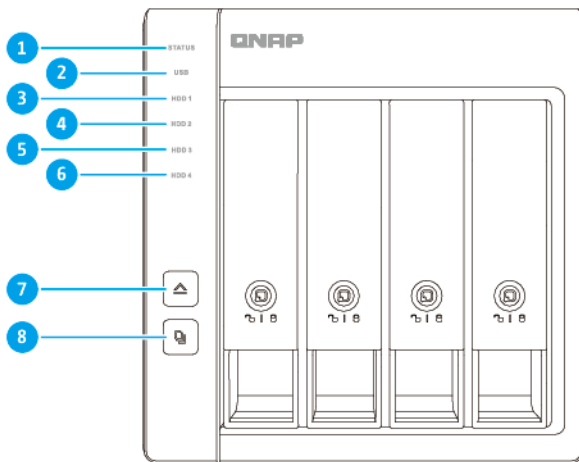
Componentes

Panel frontal



TR-002

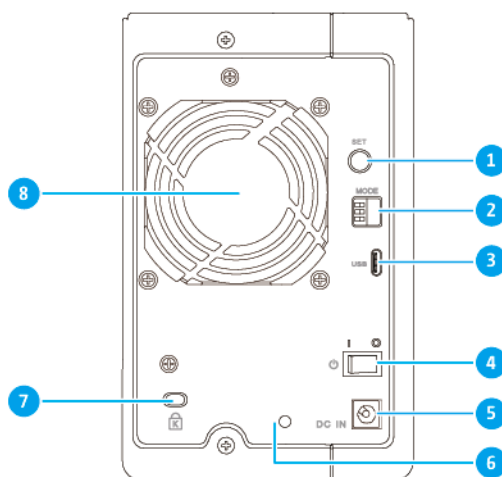
N.º	Componente	N.º	Componente
1	LED de estado	4	LED 2 de unidad
2	LED de USB	5	Botón de expulsión
3	LED 1 de unidad	6	Botón de Copia de un toque USB



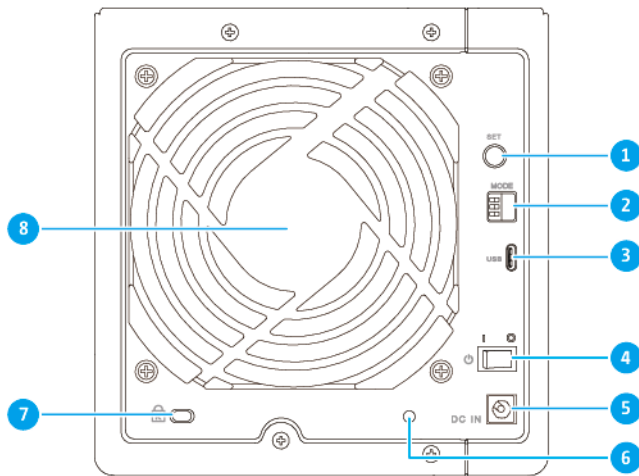
TR-004

N.º	Componente	N.º	Componente
1	LED de estado	5	LED 3 de unidad
2	LED de USB	6	LED 4 de unidad
3	LED 1 de unidad	7	Botón de expulsión
4	LED 2 de unidad	8	Botón de Copia de un toque USB

Panel trasero



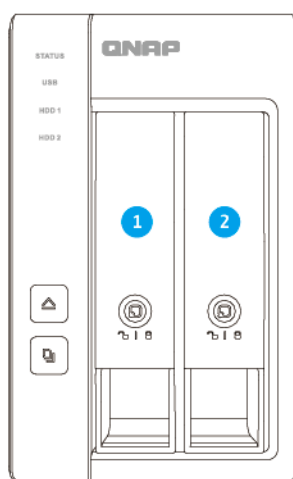
TR-002



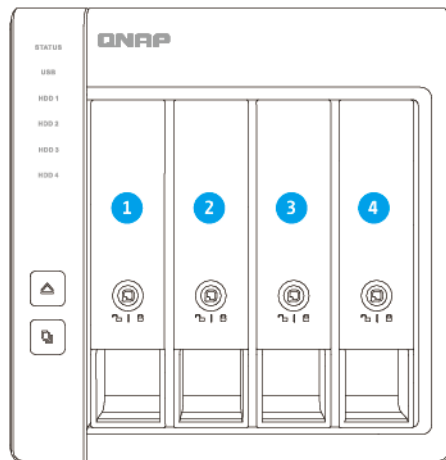
TR-004

N.º	Componente	N.º	Componente
1	Botón Ajustar	5	Entrada de alimentación
2	Conmutador de modo	6	Ranura de clip de cable USB
3	<ul style="list-style-type: none"> • TR-002: Puerto USB 3.1 Gen 2 Tipo-C • TR-004: Puerto USB 3.0 Tipo-C 	7	Ranura de seguridad Kensington
4	Interruptor de encendido	8	Ventilador del sistema

Numeración de unidades



TR-002



TR-004

Información de seguridad

Las siguientes instrucciones ayudan a garantizar la seguridad del personal y del medio ambiente. Lea estas instrucciones atentamente antes de llevar a cabo cualquier operación.

Instrucciones generales

- El dispositivo debería almacenarse en un lugar seguro con acceso restringido, controlado a través del uso de una herramienta, un cierre y una llave, o cualquier medio de seguridad.
- Solo deberían tener acceso físico al dispositivo personas cualificadas, formadas y autorizadas, con conocimiento de todas las restricciones, precauciones de seguridad y procedimientos de instalación y mantenimiento.
- Para evitar posibles lesiones o daños en componentes, asegúrese de que las unidades y otros componentes del sistema se han enfriado antes de tocarlos.
- Respete los procedimientos de descarga electrostáticas (ESD) para evitar posibles lesiones o daños en los componentes.

Energía

- Para reducir el riesgo de incendio o descarga eléctrica, asegúrese de conectar el cable de alimentación únicamente a una toma eléctrica con una correcta conexión a tierra.
- Para evitar lesiones graves, un técnico de reparación cualificado debe desconectar todos los cables de la PSU del dispositivo antes de instalar o reemplazar los componentes del sistema.

Batería del sistema

- Para evitar una posible explosión de la batería, no olvide reemplazar la batería actual por una batería del mismo tipo.
- Elimine las baterías que no utilice adecuadamente, según el reglamento local o las instrucciones del fabricante.

Piezas móviles

•



Aspas móviles del ventilador: Mantenga todas las partes del cuerpo lejos de las aspas móviles del ventilador mientras el dispositivo esté conectado a una fuente de alimentación.

•



Componentes móviles: Mantenga todas las partes del cuerpo lejos de otros componentes móviles.

- El dispositivo no es adecuado para el uso en ubicaciones en las que es probable que haya niños.

Requisitos de instalación

Categoría	Elemento
Entorno	<ul style="list-style-type: none"> • Temperatura ambiente: 0 a 40°C (32 a 104°F) • Humedad relativa sin condensación: De 5 a 95 % • Temperatura de bulbo húmedo: 27°C (80,6°F) • Superficie plana y antiestática sin exposición directa a la luz del sol, líquidos ni sustancias químicas
Hardware y periféricos	<ul style="list-style-type: none"> • NAS u ordenador • Unidades de almacenamiento Para más detalles sobre las unidades compatibles, vaya a https://www.qnap.com/compatibility/. • USB cable de conector
Herramientas	<ul style="list-style-type: none"> • #1 o #2 destornillador Phillips • Muñequera antiestática

Configurar la caja RAID

1. Coloque la caja RAID en un entorno que cumpla los requisitos.
Para más detalles, consulte [Requisitos de instalación](#).
2. Instale las unidades.
Para ver detalles, consulte los temas siguientes:
 - [Instalación de unidades de 3,5" en bandejas de 3,5"](#)
 - [Instalación de unidades de 2,5" en bandejas de 3,5"](#)
3. Conecte el cable de alimentación.
4. Conecte la caja RAID al NAS u ordenador.
Para ver detalles, consulte los temas siguientes:
 - [Conectar la caja RAID a un NAS](#)

- [Conectar la caja RAID a un ordenador](#)
5. Encienda la caja RAID.
 6. Opcional: Configure los ajustes de RAID.
Para más detalles, consulte [Configuración RAID](#).

3. Instalación de hardware

Esta sección contiene información sobre cómo instalar unidades, conectar la caja RAID a un NAS u ordenador y colocar el clip de cable USB.

Instalación de unidades

Las cajas RAID externas de QNAP son compatibles con unidades de disco duro de 3,5" y 2,5", así como con unidades de estado sólido de 2,5".

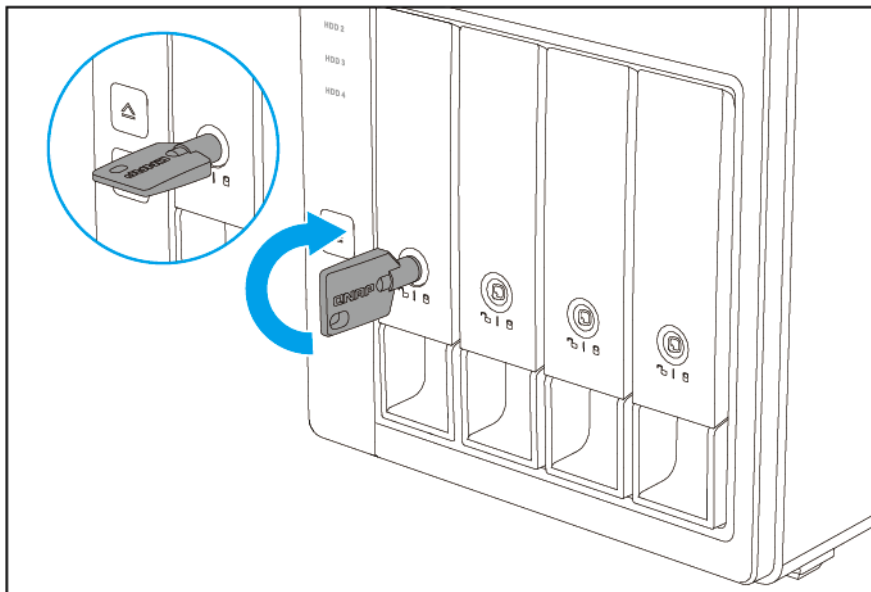
Instalación de unidades de 3,5" en bandejas de 3,5"



Aviso

- La instalación de una unidad borrará todos los datos de la misma, a menos que la caja RAID esté en modo Individual o de Control de software.
- Siga los procedimientos de descarga electrostática (ESD) para evitar daños en los componentes.

1. Apague la caja RAID.
2. Extraiga una bandeja de unidades.
 - a. Opcional: Desbloquee la bandeja.



Nota

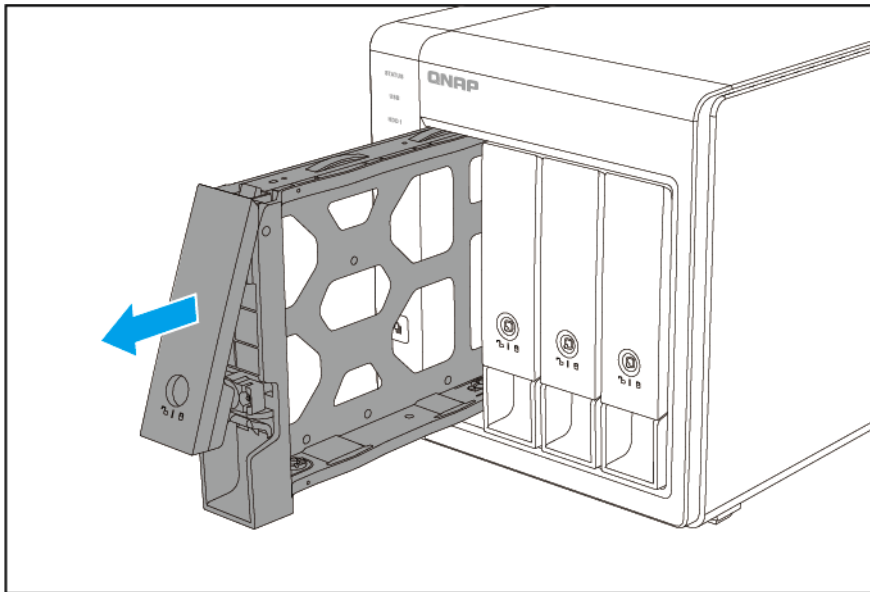
Las bandejas de unidades preinstaladas vienen desbloqueadas.



Importante

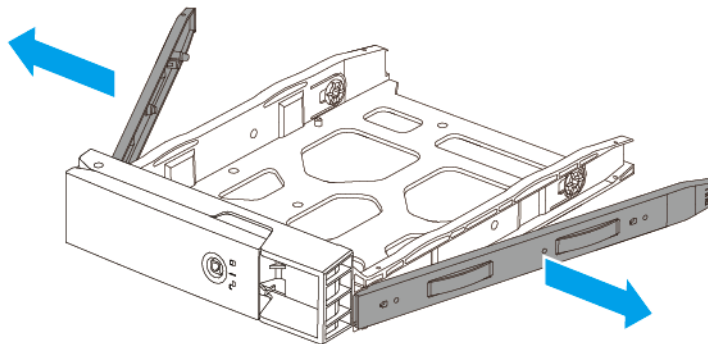
Guarde las llaves de la bandeja de unidades en un lugar seguro.

- b. Tire del asa para liberar la bandeja.
- c. Extraiga la bandeja.

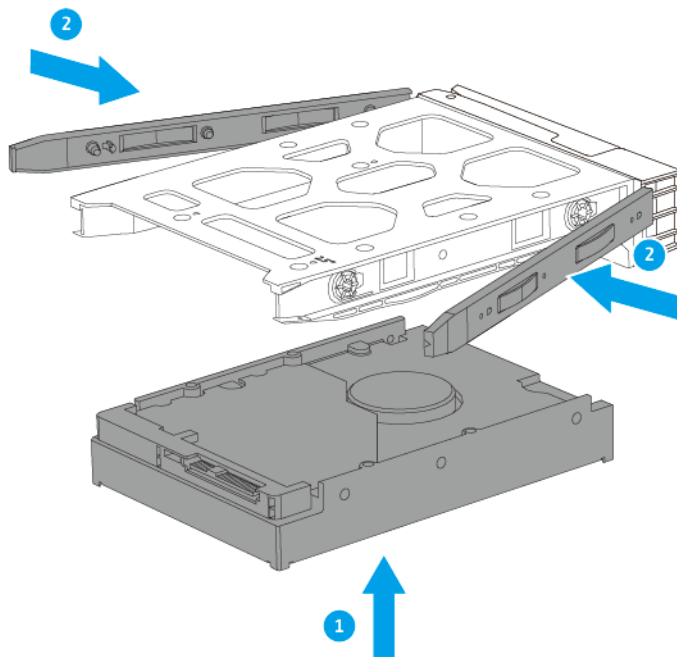


3. Instale una unidad en la bandeja.

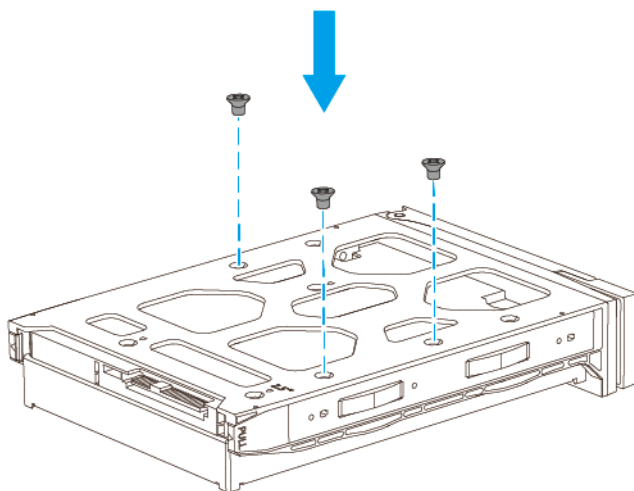
- a. Retire los paneles de sujeción de los laterales de la bandeja.**



- b. Coloque la unidad en la bandeja de forma que los orificios de los laterales de la unidad queden alineados con los orificios de los laterales de la bandeja.**
- c. Fije los paneles de sujeción.**



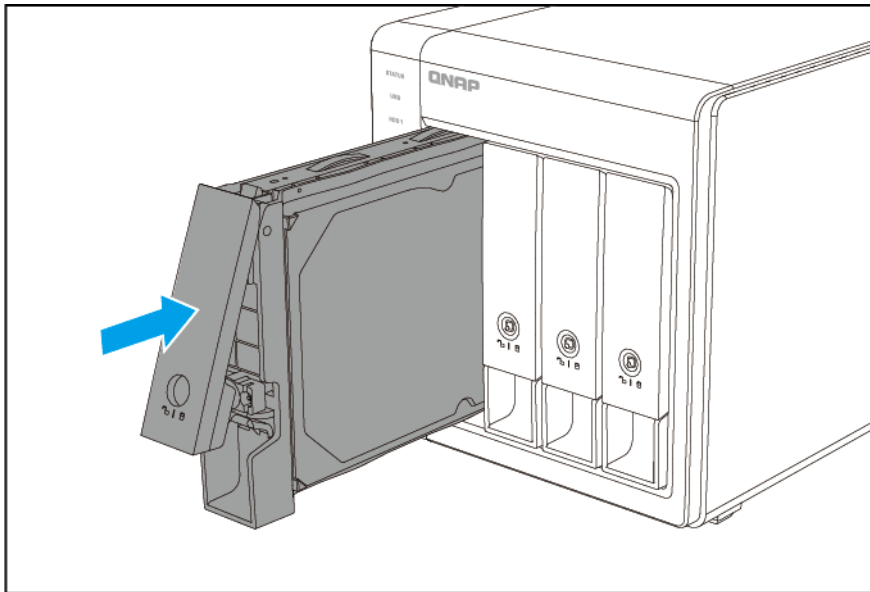
d. Opcional: Fije los tornillos para que la unidad quede segura.



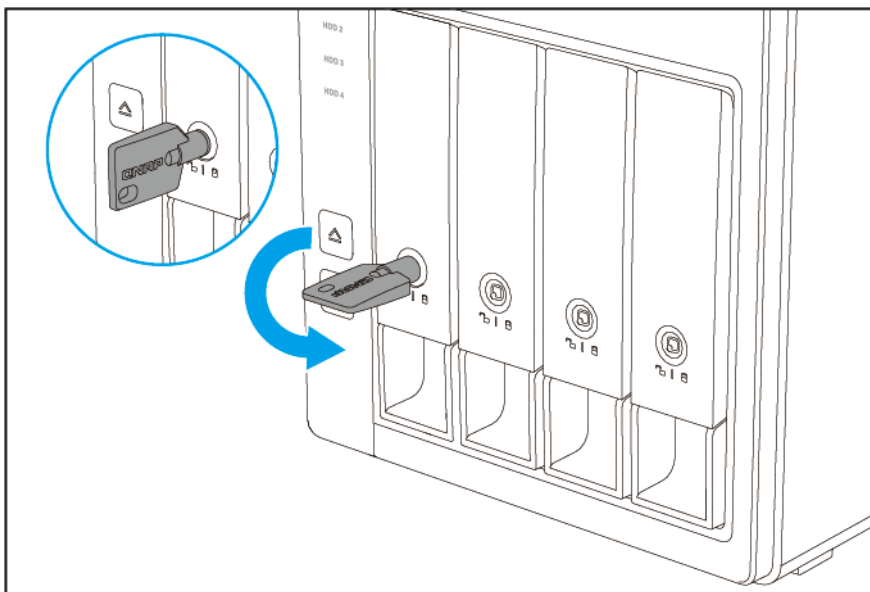
Importante

QNAP recomienda fijar los tornillos a las bandejas de unidad durante el transporte.

4. Cargue la bandeja en la bahía de la unidad.
 - a. Inserte la bandeja en la bahía.
 - b. Empuje la manija.



c. Opcional: Bloquee la bandeja.



5. Encienda la caja RAID.



Importante

La caja RAID puede tardar hasta 30 segundos en detectar la instalación de la nueva unidad.

Instalación de unidades de 2,5" en bandejas de 3,5"

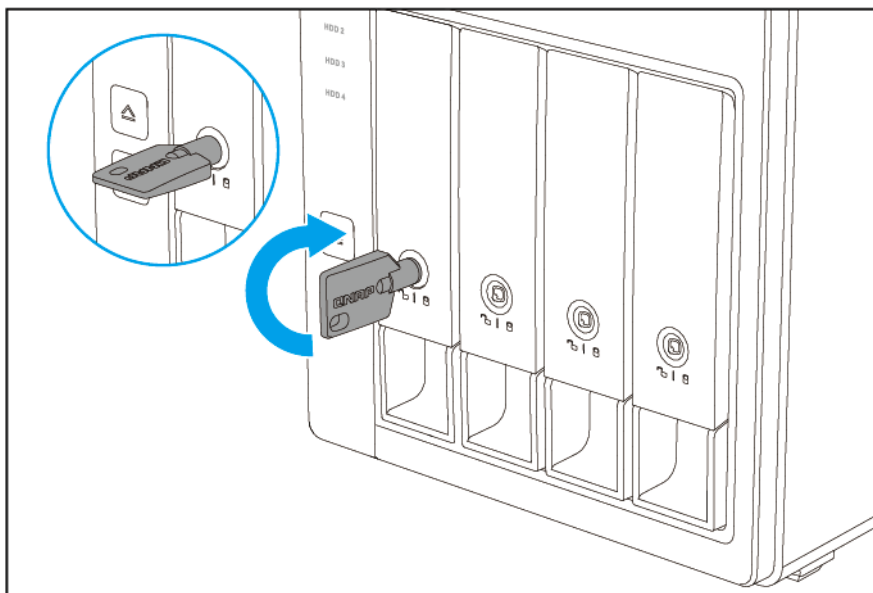


Aviso

- La instalación de una unidad borrar todos los datos de la misma, a menos que la caja RAID esté en modo Individual o de Control de software.

- Siga los procedimientos de descarga electrostática (ESD) para evitar daños en los componentes.

1. Apague la caja RAID.
2. Extraiga una bandeja de unidades.
 - a. Opcional: Desbloquee la bandeja.



Nota

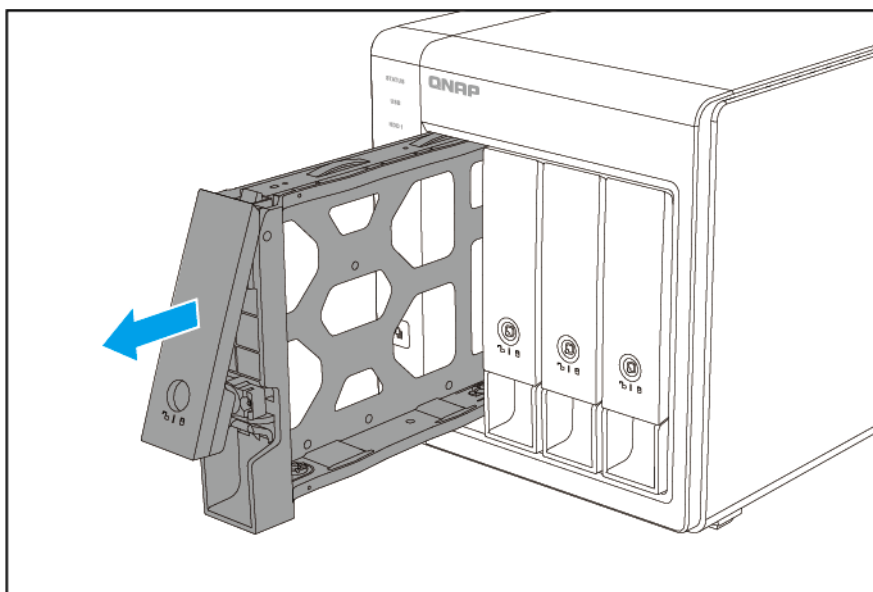
Las bandejas de unidades preinstaladas vienen desbloqueadas.



Importante

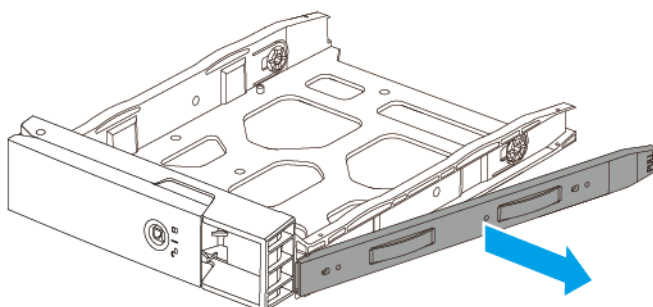
Guarde las llaves de la bandeja de unidades en un lugar seguro.

- b. Tire del asa para liberar la bandeja.
- c. Extraiga la bandeja.

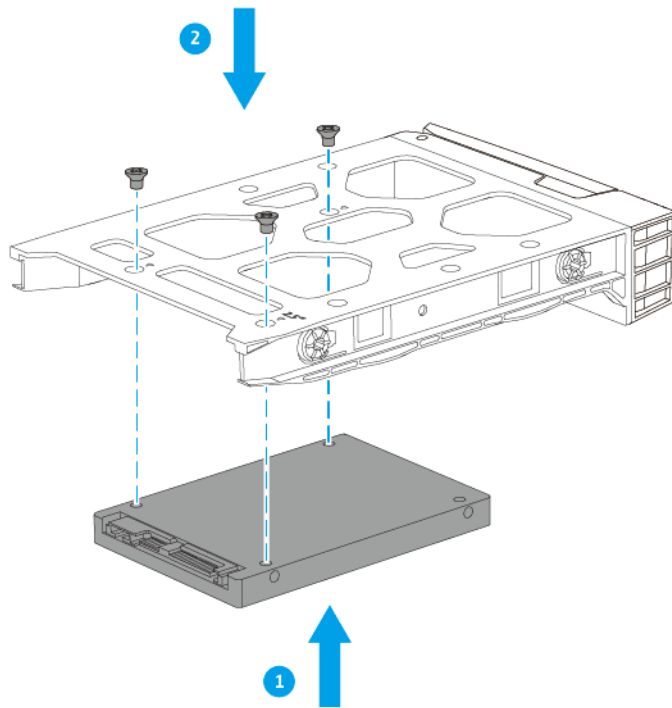


3. Instale una unidad en la bandeja.

- a.** Extraiga el panel de sujeción derecho de la bandeja.

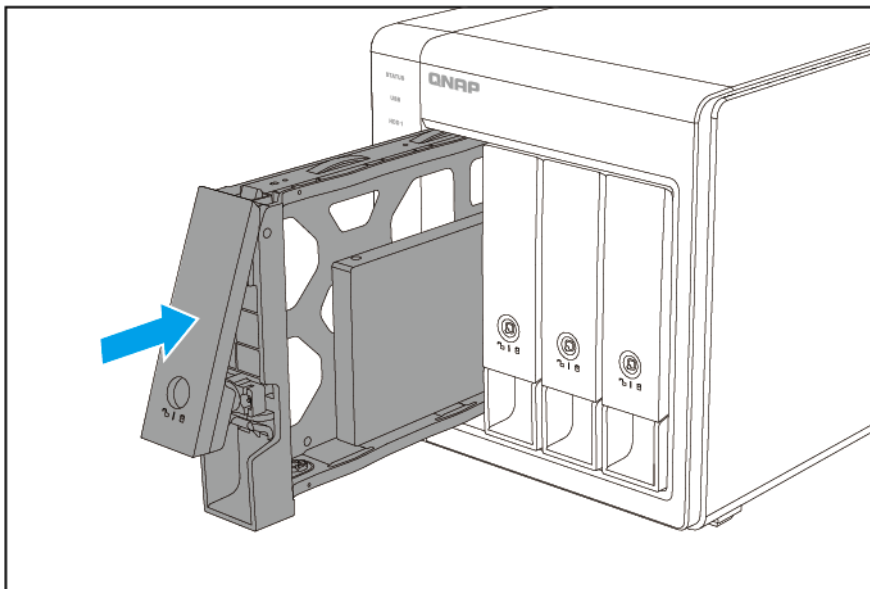


- b.** Coloque la unidad en la bandeja de forma que los orificios de la parte inferior de la unidad queden alineados con los orificios de la parte inferior de la bandeja.
- c.** Fije los tornillos.

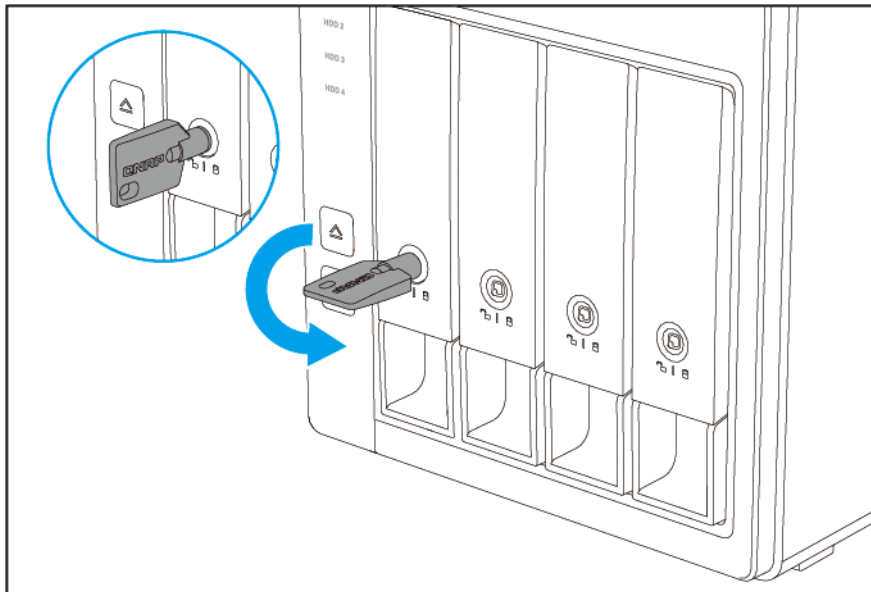


4. Cargue la bandeja en la bahía de la unidad.

- a.** Inserte la bandeja en la bahía.
- b.** Empuje la manija.



- c.** Opcional: Bloquee la bandeja.



5. Encienda la caja RAID.



Importante

La caja RAID puede tardar hasta 30 segundos en detectar la instalación de la nueva unidad.

Conectar la caja RAID a un NAS

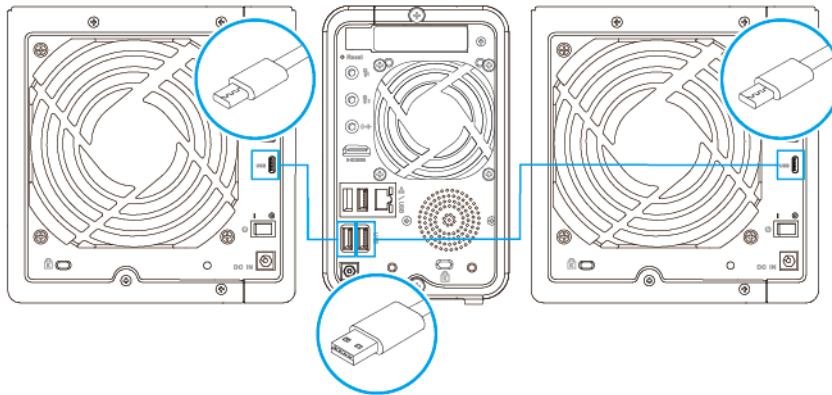
Un NAS de QNAP puede soportar un máximo de dos cajas RAID externas.



Aviso

Se pueden producir fallos de arranque al desconectar y volver a conectar repetidamente el dispositivo externo del dispositivo de host en un periodo de tiempo corto. QNAP recomienda esperar 10 segundos antes de volver a conectar el dispositivo externo al dispositivo de host.

1. Conecte la caja RAID al NAS.
 - a. Conecte un cable USB al puerto USB 3.0 Tipo-C en la caja RAID.
 - b. Conecte el cable USB a un puerto USB del NAS.
 - c. Opcional: Conecte una segunda caja RAID al NAS.



2. Encienda las cajas RAID.
3. Compruebe que el NAS haya reconocido las cajas RAID.
 - a. Inicie sesión en QTS como administrador.
 - b. Vaya a **Menú principal > Almacenamiento e instantáneas > Información general > Almacenamiento**.
 - c. Compruebe si las cajas RAID aparecen en la lista.

Conectar la caja RAID a un ordenador

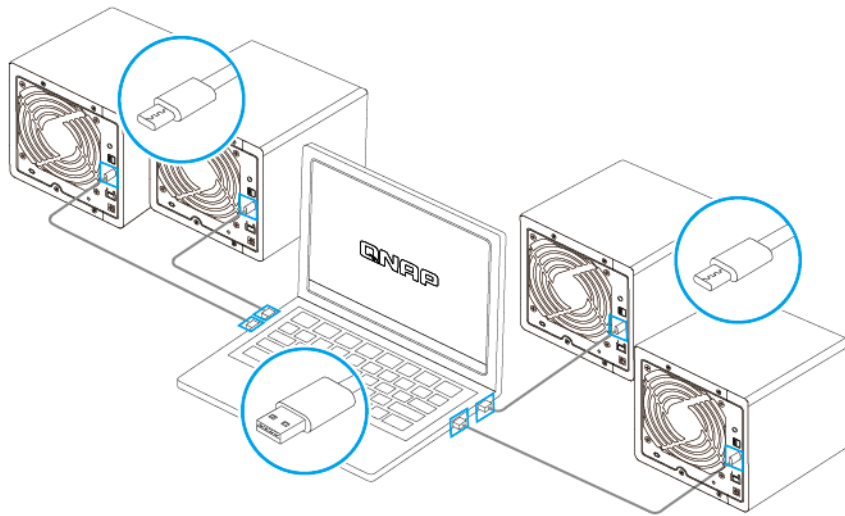
Un ordenador Windows, macOS o Linux no limita el número de cajas RAID que puede admitir. No obstante, QNAP recomienda no tener más de cuatro conexiones de cajas RAID de forma simultánea.



Aviso

Se pueden producir fallos de arranque al desconectar y volver a conectar repetidamente el dispositivo externo del dispositivo de host en un periodo de tiempo corto. QNAP recomienda esperar 10 segundos antes de volver a conectar el dispositivo externo al dispositivo de host.

1. Conecte la caja RAID a un ordenador.
 - a. Conecte un cable USB al puerto USB 3.0 Tipo-C en la caja RAID.
 - b. Conecte el cable USB a un puerto USB del ordenador.
 - c. Opcional: Conecte cajas RAID adicionales al ordenador.



2. Encienda las cajas RAID.
3. Compruebe que el ordenador haya reconocido las cajas RAID.
 - a. Vaya a la utilidad de administración de discos de su ordenador o abra QNAP External RAID Manager en Windows o macOS.
 - b. Compruebe si las cajas RAID aparecen en la lista.

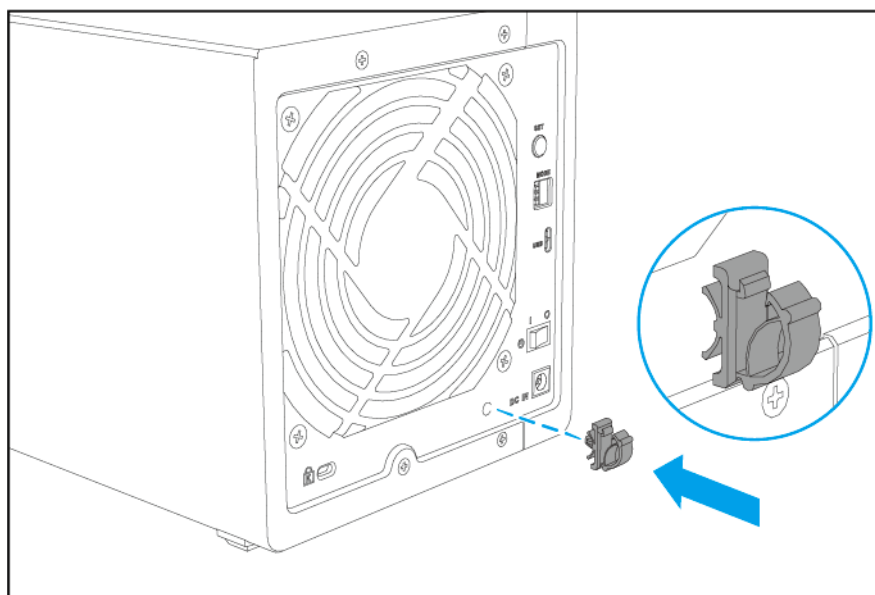
Colocar el clip de cable USB



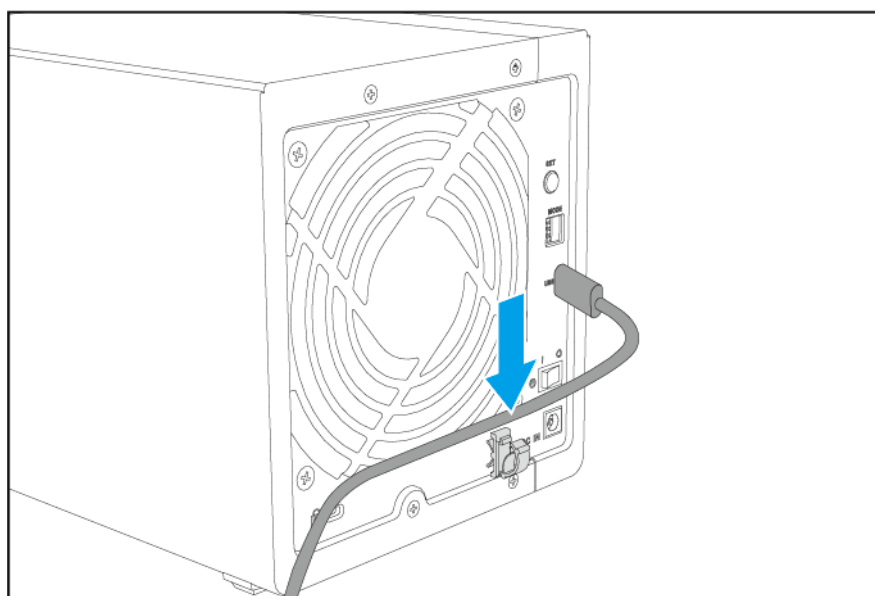
Importante

El clip de cable USB mantiene el cable cerca de la caja para evitar que se produzcan daños potenciales en el cable o componentes cercanos.
El clip no está diseñado para ser extraído después de colocarlo en la caja RAID.

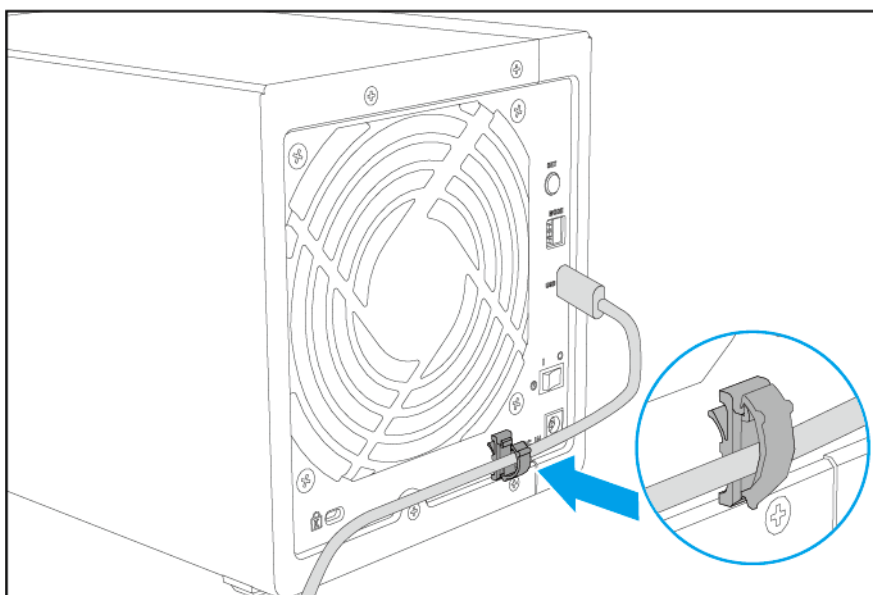
1. Introduzca el clip de cable en la ranura para el clip de cable.



2. Introduzca el cable en el clip.

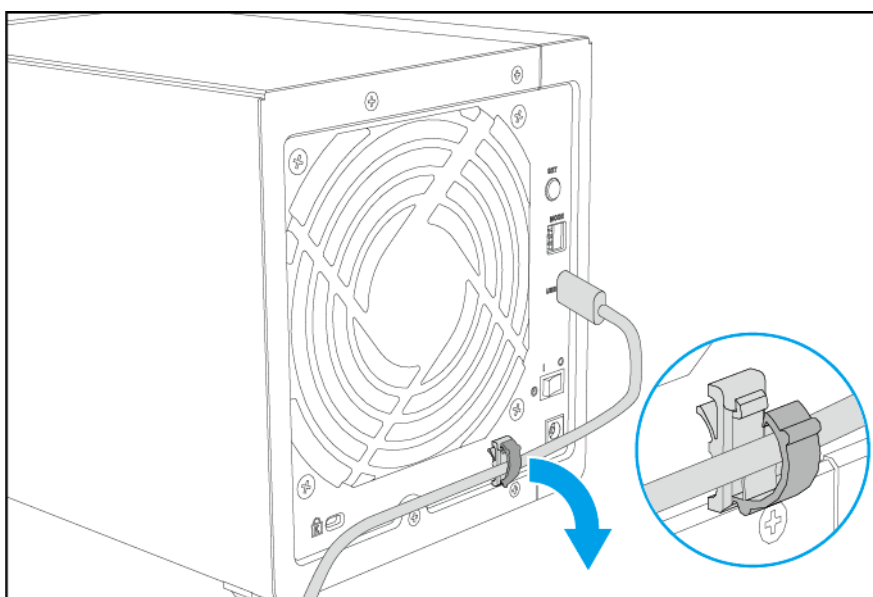


3. Ajuste el clip para sujetar el cable.

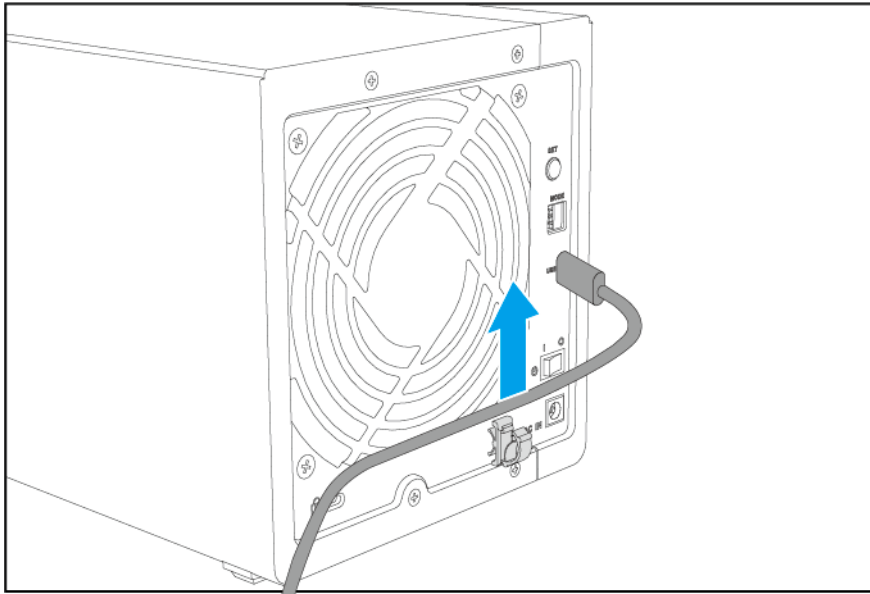


Extraer un cable USB del clip de cable USB

1. Suelte el clip del cable.



2. Extraiga el cable del clip.



4. Configuración RAID

Esta sección ofrece información sobre cómo ajustar la configuración del RAID.



Importante

Las siguientes situaciones interrumpirán la conexión con la caja RAID, causando la pérdida de los datos que se estén escribiendo en las unidades.

- Crear o eliminar un grupo RAID mientras otro grupo RAID o disco está en uso.
- Fallo de grupo RAID (salvo el modo degradado), o añadir o eliminar un grupo RAID mientras otro grupo RAID está en uso.
- Insertar o extraer una unidad cuando la caja RAID está en modo Individual.
- Mantenga presionado el botón Ajustar durante tres o más segundos hasta que la caja RAID emita un bip.

Tipos de RAID admitidos

Las cajas RAID externas de QNAP son compatibles con varios tipos de RAID.



Importante


- Al combinar discos con diferentes capacidades en un grupo RAID, todos los discos funcionarán conforme a la capacidad del disco más pequeño. Por ejemplo, si un grupo RAID contiene cinco discos de 2 TB y un disco de 1 TB, la capacidad total será 6 TB.
- Solo puede usar un tipo de disco (disco duro o SSD) en un grupo RAID. No se pueden combinar distintos tipos de disco en un grupo RAID.
- QNAP recomienda crear grupo RAID independientes para cada capacidad y tipo de disco.



Nota

La caja RAID no es compatible con la expansión de la capacidad o la migración a nivel de RAID.


Tipo de RAID	Número de discos	Descripción	Compatibilidad
JBOD (solo un montón de discos)	2 o más	<ul style="list-style-type: none"> • JBOD combina discos de forma lineal. El sistema escribe los datos en un disco hasta que esté lleno y después escribe en el siguiente disco. • JBOD permite usar la capacidad de todos los discos, pero no ofrece ninguna protección ante fallos de disco ni ventajas de rendimiento. • A menos que tenga un motivo específico para usar JBOD; se recomienda usar RAID 0 en su lugar. 	<ul style="list-style-type: none"> • TR-002 • TR-004

Tipo de RAID	Número de discos	Descripción	Compatibilidad
RAID 0	2 o más	<ul style="list-style-type: none"> • Los discos se combinan usando la configuración en bandas. • RAID 0 ofrece las velocidades de lectura y escritura más rápidas y usa la capacidad total de todos los discos. • RAID 0 no ofrece ninguna protección ante fallos de disco. Este tipo de RAID debería combinarse con un plan de copia de seguridad de datos. • RAID 0 se recomienda para aplicaciones de alto rendimiento como la edición de vídeo. 	<ul style="list-style-type: none"> • TR-002 • TR-004
RAID 1	2	<ul style="list-style-type: none"> • Se guarda una copia de datos idéntica en dos discos. Si alguno de los discos falla, los datos se podrán leer desde el otro disco. • Se pierde la mitad de la capacidad total del disco, a cambio de un nivel alto de protección de datos. • RAID 1 se recomienda si tiene dos discos. <p> Importante Eliminar un grupo RAID 1 no formateará las unidades.</p>	<ul style="list-style-type: none"> • TR-002 • TR-004
RAID 5	3 o más	<ul style="list-style-type: none"> • Los datos y la información de paridad se configuran en bandas en todos los discos. • La capacidad de un disco se pierde para la paridad. Esto significa que si ningún disco falla, se puede sustituir y los datos que contenga se pueden restaurar. • La configuración en bandas significa que las velocidades de lectura aumentan con cada disco adicional. • RAID 5 se recomienda para un buen equilibrio entre la protección de datos y la velocidad. 	TR-004

Tipo de RAID	Número de discos	Descripción	Compatibilidad
RAID 10	4	<ul style="list-style-type: none"> Cada dos discos se emparejan mediante RAID 1 para proteger contra fallos. Después todos los pares se configuran en bandas usando RAID 0. RAID 10 ofrece excelentes velocidades de lectura y escritura aleatorias y alta protección ante fallos, pero se pierde la mitad de la capacidad del disco total. Se recomienda RAID 10 para almacenamiento de aplicaciones o bases de datos. 	TR-004

Modos de almacenamiento

Las cajas RAID externas de QNAP admiten diferentes modos de almacenamiento para dispositivos NAS y ordenadores.

Modo de almacenamiento	Descripción
Almacenamiento NAS	<p>Añada capacidad de almacenamiento a un NAS de QNAP creando un conjunto de almacenamiento o volumen estático.</p> <div style="border-left: 2px solid red; padding-left: 10px;"> <p> Importante Cuando se use el modo de expansión del NAS:</p> <ul style="list-style-type: none"> La caja RAID debe estar configurada en modo de Control de software. Para más información, consulte Interrupción de modo. La caja RAID no puede estar configurada en modo Individual. La caja RAID no pueden contener más de un grupo RAID. La caja RAID no puede usarse para ampliar un conjunto de almacenamiento existente o volumen estático. </div>
Almacenamiento Externo	Use la caja RAID como un dispositivo RAID de hardware externo con un NAS o un ordenador Windows, macOS o Linux.

Modos de almacenamiento y compatibilidad de plataformas

Configuración	Modo de almacenamiento del NAS	Modo de almacenamiento externo
Control de software	Necesario	Sí
Individual	No	Sí
JBOD	Sí	Sí
RAID 0/1/5/10	Sí	Sí
Múltiples grupos RAID	No	Sí

Interruptor de modo




Puede configurar manualmente los ajustes de RAID usando el interruptor de modo del panel trasero de la caja RAID moviendo los interruptores hasta las posiciones correspondientes como se muestra en la ilustración.



Importante

- Solo puede usar un tipo de disco (disco duro o SSD) en un grupo RAID. No se pueden combinar distintos tipos de disco en un grupo RAID.
- Si se combinan discos con diferentes capacidades en un grupo RAID, todos los discos funcionan conforme a la capacidad del disco más pequeño.

Configuración	Descripción
Individual	El NAS u ordenador identifica cada disco instalado como una unidad externa independiente. Los discos no se combinan en un volumen individual o grupo RAID. Esta configuración también se conoce como multiplicador de puertos.
<ul style="list-style-type: none"> • JBOD • RAID 0 • RAID 1/10 • RAID 5 	Las cajas RAID externas de QNAP ofrecen compatibilidad de RAID por hardware para estos tipos de RAID. Para más información, consulte Tipos de RAID admitidos .
Control de software	Este es el ajuste de fábrica predeterminado. Este modo le permite configurar los ajustes de RAID usando QNAP External RAID Manager en un ordenador Windows o Mac o usando Almacenamiento e instantáneas en un NAS de QNAP. Vaya a http://www.qnap.com/download para descargar QNAP External RAID Manager y la documentación de soporte.



Importante

- Como mínimo debe haber instalada una unidad en la caja RAID para que QNAP External RAID Manager la reconozca.
- No utilice QNAP External RAID Manager de forma simultánea a cualquier otro software de administración RAID. Si lo hace podría afectar al tiempo de respuesta de QNAP External RAID Manager.

Configurar los ajustes de RAID usando el interruptor de modo

Cambiar del modo Individual a un modo RAID o modo de Control de software



Aviso

Ajustar la configuración RAID eliminará todos los datos de las unidades, salvo cuando se cambie al o del modo de Control de software.

1. Compruebe que el interruptor de modo esté configurado en Individual. Para más detalles, consulte [Interruptor de modo](#).
2. Configure el interruptor de modo en Control de software o el modo RAID deseado.
3. Mantenga presionado el botón Ajustar durante tres segundos. La caja de expansión emitirá un bip.



Nota

No es necesario presionar el botón Ajustar para cambiar al modo Control de software.

4. Compruebe que la configuración se haya aplicado.
 - a. Abra **QNAP External RAID Manager** en su ordenador o vaya a **Almacenamiento e instantáneas** en QTS.
 - b. Compruebe que la configuración haya cambiado.

Método	Acción del usuario
QNAP External RAID Manager	<ol style="list-style-type: none"> 1. Abra QNAP External RAID Manager en su ordenador. 2. Localice el grupo RAID y compruebe que el estado haya cambiado a la configuración deseada.
Almacenamiento e instantáneas	<ol style="list-style-type: none"> 1. Inicie sesión en QTS como administrador. 2. Vaya a Menú principal > Almacenamiento e instantáneas > Almacenamiento > Discos/VJBOD. 3. Localice el grupo RAID y compruebe que el estado haya cambiado a la configuración deseada.

Cambiar de un modo RAID o modo Control de software a un modo diferente



Aviso

Ajustar la configuración RAID eliminará todos los datos de las unidades, salvo cuando se cambie al o del modo de Control de software.

1. Compruebe que el interruptor de modo esté configurado en Control de software o un modo RAID.
2. Configure el interruptor de modo a Individual.
3. Mantenga presionado el botón Ajustar durante tres segundos. La caja de expansión emitirá un bip.



Consejo

Pare en este punto si desea que la caja RAID siga en modo Individual.

4. Configure el interruptor de modo en Control de software o la configuración de RAID deseada.
5. Mantenga presionado el botón Ajustar durante tres segundos. La caja de expansión emitirá un bip.



Nota

No es necesario presionar el botón Ajustar para cambiar al modo Control de software.

6. Compruebe que la configuración se haya aplicado.
 - a. Abra **QNAP External RAID Manager** en su ordenador o vaya a **Almacenamiento e instantáneas** en QTS.
 - b. Compruebe que la configuración haya cambiado.

Método	Acción del usuario
QNAP External RAID Manager	<ol style="list-style-type: none"> 1. Abra QNAP External RAID Manager en su ordenador. 2. Localice el grupo RAID y compruebe que el estado haya cambiado a la configuración deseada.
Almacenamiento e instantáneas	<ol style="list-style-type: none"> 1. Inicie sesión en QTS como administrador. 2. Vaya a Menú principal > Almacenamiento e instantáneas > Almacenamiento > Discos/VJBOD. 3. Localice el grupo RAID y compruebe que el estado haya cambiado a la configuración deseada.

5. Operaciones básicas

Este capítulo describe las operaciones básicas de la caja RAID externa.

Botón Expulsar

Presionando el botón Expulsar se desconecta la caja RAID externa de un NAS de QNAP con la versión QTS 4.3.6 (o posterior) o un ordenador Windows con la utilidad QNAP External RAID Manager.

En el caso de un ordenador macOS con la utilidad QNAP External RAID Manager, al pulsar el botón Expulsar, se desmontan los volúmenes, pero no se desconecta la caja RAID del ordenador.

Botón de Copia de un toque USB

El botón de Copia de un toque USB le permite copiar datos entre un caja RAID externa y un NAS en el modo de almacenamiento externo.

Esta función es compatible con copias de seguridad incrementales. La caja RAID solo copia archivos que han sido modificados o añadidos tras la última copia de seguridad.

El botón de Copia de un toque USB solo se puede usar si la caja RAID está conectada a un NAS con QTS 4.4.1 (o posterior) que tenga un botón de Copia de un toque USB.

Botón Ajustar

El botón Ajustar se usa para configurar los ajustes de RAID desde el panel trasero de la caja RAID externa. Para más detalles, consulte [Interrupción de modo](#).

LED

Los LED indican el estado del sistema e información relacionada cuando la caja RAID externa está encendida. La siguiente información de LED solo es aplicable si la unidad se ha instalado correctamente y si la caja RAID está conectada.

Para ver detalles sobre la ubicación de los LED, consulte [Componentes](#).

LED	Estado	Descripción
Estado del sistema	Parpadea en verde y rojo de forma alterna cada 0,5 segundos.	La reconstrucción de RAID está en curso.
	Rojo	<ul style="list-style-type: none"> La unidad no es válida. El ventilador del sistema no está funcionando. La caja RAID está en el modo degradado (un disco miembro ha fallado en RAID 1 o RAID 5).
	Parpadea en rojo cada 2 segundos	La caja RAID está en modo de reposo, pero el sistema tiene un estado anómalo.
	Verde	La caja RAID está lista.
	Parpadea en verde cada 1,5 segundos	La caja RAID está en modo de reposo.
	Apagado	La caja RAID está apagada.

LED	Estado	Descripción
Unidad	Parpadea en verde	<ul style="list-style-type: none"> • Se está accediendo a los datos. • Se está copiando datos. • Una aplicación externa está monitorizando la caja RAID.
	Verde	Puede accederse a la unidad.
	Apagado	<ul style="list-style-type: none"> • La caja RAID está en modo de reposo. • No se ha detectado ninguna unidad.
USB	Azul	La caja RAID está conectada al host.
	Apagado	<ul style="list-style-type: none"> • La caja RAID no está conectada al host. • La caja RAID está en modo de reposo.

Alerta de audio

Duración	Frecuencia	Descripción
Bip corto (0,5 segundos)	1	<ul style="list-style-type: none"> • La caja RAID se está iniciando. • La caja RAID está lista. • Los ajustes de RAID se han modificado.
Bip largo (2 segundos)	3 veces (cada 5 minutos)	<ul style="list-style-type: none"> • El ventilador del sistema no está funcionando. • El sistema o las unidades se están sobrecalentando. • El grupo RAID está en el modo degradado. • Un grupo RAID ha fallado.
	3 veces (sin repetición)	<ul style="list-style-type: none"> • El proceso de reconstrucción del RAID ha comenzado. • El proceso de reconstrucción del RAID ha finalizado.

Modo de reposo

La caja RAID incluye el modo de reposo que ayuda a reducir el ruido y el consumo de energía. Cuando la caja RAID entra en el modo de reposo, el ventilador del sistema y los discos duros instalados dejan de girar y los procesos del sistema se ponen en pausa. Una vez desactivado este modo, la caja RAID volverá al estado del sistema previo y se reanudarán los procesos pausados.

La caja RAID entrará en modo de reposo en las siguientes situaciones:

- El host entra en modo de hibernación o de reposo o se apaga.
La caja RAID solo entra en modo de reposo si el diseño de la alimentación USB del host es compatible con esta función.
- El cable USB está desconectado.



Nota

El TR-002 no entrará en el modo de reposo durante la reconstrucción del RAID. Si el sistema le pide que entre en el modo de reposo durante la reconstrucción del RAID, el TR-002 terminará de reconstruir el RAID antes de entrar en el modo de reposo.

6. Solución de problemas

Este capítulo describe la información básica de solución de problemas.

Forzar el reconocimiento de la caja RAID con Almacenamiento e instantáneas o QNAP External RAID Manager

Si Almacenamiento e instantáneas o QNAP External RAID Manager no pueden localizar la caja RAID, las unidades o los datos pueden estar dañados.

1. Apague la caja RAID.
2. Extraiga todas las unidades.
3. Encienda la caja RAID.
4. Localice la caja RAID usando Almacenamiento e instantáneas o QNAP External RAID Manager.
5. Vuelva a insertar las unidades.
6. Continúe la configuración RAID.

Intercambio en caliente de unidades dañadas

La caja RAID es compatible con el intercambio en caliente de unidades en los siguientes casos:

- RAID 1: Un disco miembro falla
- RAID 5: Un disco miembro falla
- RAID 10:
 - Un disco miembro falla
 - Dos discos miembro fallan (uno, en la bahía 1 o 2 y otro, en la bahía 3 o 4)

1. Inicie sesión en QTS.
2. Vaya a **Menú principal > Almacenamiento e instantáneas > Almacenamiento > Almacenamiento externo**.
3. Localice la unidad dañada.
4. Prepare una unidad de disco duro nueva con capacidad igual o superior a la de la unidad de disco duro dañada.
5. Extraiga la unidad dañada de la caja RAID.
6. Espere 30 segundos o hasta que la caja RAID emita dos bips.
7. Retire la unidad dañada de la bandeja de la unidad.
8. Inserte la unidad nueva en la bandeja de la unidad.
9. Instale una unidad nueva.
La caja RAID emitirá dos bips.
10. Espere 30 segundos o hasta que la caja RAID emita dos bips.

11. Vaya a **Menú principal > Almacenamiento e instantáneas > Almacenamiento > Almacenamiento/Instantáneas**.
12. Localice el volumen que contiene la nueva unidad y después compruebe que el estado sea **Reconstrucción**.

Ayuda y otros recursos

QNAP ofrece los siguientes recursos:

Recurso	Dirección URL
Documentación	https://download.qnap.com
Lista de compatibilidad	https://www.qnap.com/compatibility
Compatibilidad con la migración del NAS	https://www.qnap.com/go/nas-migration
Compatibilidad con unidades de expansión	https://www.qnap.com/go/compatibility-expansion
Portal de servicios	https://service.qnap.com
Estado de soporte del producto	https://www.qnap.com/go/product/eol.php
Descargas	https://download.qnap.com
Foro de la comunidad	https://forum.qnap.com
Tienda de accesorios de QNAP	https://shop.qnap.com

7. Glosario

QTS

Sistema operativo del NAS de QNAP

QNAP External RAID Manager

La utilidad para Windows y macOS que le permite ver y configurar las cajas RAID de QNAP.

Almacenamiento e instantáneas

La utilidad de QTS y QuTS hero que le permite ver y configurar las cajas RAID externas de QNAP conectadas a un NAS de QNAP

8. Aviso

Este capítulo contiene información sobre garantía, exenciones, concesión de licencias y reglamentos federales.

Garantía limitada

QNAP ofrece el servicio de garantía limitada sobre nuestros productos. Su producto con hardware de QNAP está garantizado contra defectos en los materiales y de fabricación por un período de un (1) año o más a contar desde la fecha impresa en la factura. ("Período de garantía"). Revise sus derechos legales en www.qnap.com/warranty, los cuales QNAP puede modificar en cualquier momento a su discreción.

Exención

La información de este documento se suministra en relación con los productos de QNAP Systems, Inc. ("QNAP"). En este documento no se otorga licencia, expresa ni implícita, por impedimentos o similares sobre cualquiera de los derechos de propiedad intelectual. Excepto por lo expresado en los términos y condiciones de venta de QNAP para dichos productos, QNAP no asumirá responsabilidad alguna y QNAP renunciará a cualquier tipo de garantía expresa o implícita de los productos de QNAP, incluyendo responsabilidad o garantías relacionadas con la idoneidad para un propósito particular, comerciabilidad o quebrantamiento de cualquier patente, derechos de autor o cualquier otro derecho de propiedad intelectual.

Los productos de QNAP no se han creado para usarse en sistemas médicos, de salvación de vidas, sostenimiento de la vida, control crítico ni en sistemas de seguridad como tampoco en aplicaciones de instalaciones nucleares.

En ningún caso la responsabilidad de QNAP debe exceder el precio pagado por el producto por los daños directos, indirectos, especiales, incidentales o consecuenciales que resulten del uso del producto, su software acompañante o su documentación. QNAP no ofrece garantía o representación, expresa, implícita ni regulatoria, con respecto a sus productos o contenidos o uso de esta documentación y todo el software adjunto, y específicamente hace exención de su calidad, desempeño, comerciabilidad o idoneidad para cualquier propósito particular. QNAP se reserva el derecho a revisar o actualizar sus productos, software o documentación sin tener que notificar a ninguna persona o entidad.

Haga copias de seguridad de su sistema periódicamente para evitar posibles pérdidas de datos. QNAP renuncia a asumir cualquier responsabilidad por pérdida o recuperación de datos.

Si devuelve cualquiera de los componentes del paquete de productos de QNAP, tales como NAS (Almacenamiento Conectado en Red) para su devolución o mantenimiento, asegúrese de que estén bien embalados para el envío. No se compensará ningún tipo de daño causado por un embalaje inadecuado.

Todas las características, funcionalidades y otras especificaciones del producto podrán cambiar sin previo aviso ni obligación alguna. La información contenida en el presente documento puede modificarse sin previo aviso.

Además, los símbolos ® o ™ no se utilizan en el texto.

GNU Public License

Version 3, 29 June 2007

Everyone is permitted to copy and distribute verbatim copies of this license document, but changing it is not allowed.

Preamble

The GNU General Public License is a free, copy left license for software and other kinds of works.

The licenses for most software and other practical works are designed to take away your freedom to share and change the works. By contrast, the GNU General Public License is intended to guarantee your freedom to share and change all versions of a program--to make sure it remains free software for all its users. We, the Free Software Foundation, use the GNU General Public License for most of our software; it applies also to any other work released this way by its authors. You can apply it to your programs, too.

When we speak of free software, we are referring to freedom, not price. Our General Public Licenses are designed to make sure that you have the freedom to distribute copies of free software (and charge for them if you wish), that you receive source code or can get it if you want it, that you can change the software or use pieces of it in new free programs, and that you know you can do these things.

To protect your rights, we need to prevent others from denying you these rights or asking you to surrender the rights. Therefore, you have certain responsibilities if you distribute copies of the software, or if you modify it: responsibilities to respect the freedom of others.

For example, if you distribute copies of such a program, whether gratis or for a fee, you must pass on to the recipients the same freedoms that you received. You must make sure that they, too, receive or can get the source code. And you must show them these terms so they know their rights.

Developers that use the GNU GPL protect your rights with two steps: (1) assert copyright on the software, and (2) offer you this License giving you legal permission to copy, distribute and/or modify it.

For the developers' and authors' protection, the GPL clearly explains that there is no warranty for this free software. For both users' and authors' sake, the GPL requires that modified versions be marked as changed, so that their problems will not be attributed erroneously to authors of previous versions.

Some devices are designed to deny users access to install or run modified versions of the software inside them, although the manufacturer can do so. This is fundamentally incompatible with the aim of protecting users' freedom to change the software. The systematic pattern of such abuse occurs in the area of products for individuals to use, which is precisely where it is most unacceptable. Therefore, we have designed this version of the GPL to prohibit the practice for those products. If such problems arise substantially in other domains, we stand ready to extend this provision to those domains in future versions of the GPL, as needed to protect the freedom of users.

Finally, every program is threatened constantly by software patents. States should not allow patents to restrict development and use of software on general-purpose computers, but in those that do, we wish to avoid the special danger that patents applied to a free program could make it effectively proprietary. To prevent this, the GPL assures that patents cannot be used to render the program non-free.

The precise terms and conditions for copying, distribution and modification follow.

Terms and Conditions

1. Definitions.

"This License" refers to version 3 of the GNU General Public License.

"Copyright" also means copyright-like laws that apply to other kinds of works, such as semiconductor masks.

"The Program" refers to any copyrightable work licensed under this License. Each licensee is addressed as "you". "Licensees" and "recipients" may be individuals or organizations.

To "modify" a work means to copy from or adapt all or part of the work in a fashion requiring copyright permission, other than the making of an exact copy. The resulting work is called a "modified version" of the earlier work or a work "based on" the earlier work.

A "covered work" means either the unmodified Program or a work based on the Program.

To "propagate" a work means to do anything with it that, without permission, would make you directly or secondarily liable for infringement under applicable copyright law, except executing it on a computer or modifying a private copy. Propagation includes copying, distribution (with or without modification), making available to the public, and in some countries other activities as well.

To “convey” a work means any kind of propagation that enables other parties to make or receive copies. Mere interaction with a user through a computer network, with no transfer of a copy, is not conveying.

An interactive user interface displays “Appropriate Legal Notices” to the extent that it includes a convenient and prominently visible feature that (1) displays an appropriate copyright notice, and (2) tells the user that there is no warranty for the work (except to the extent that warranties are provided), that licensees may convey the work under this License, and how to view a copy of this License. If the interface presents a list of user commands or options, such as a menu, a prominent item in the list meets this criterion.

2. Source Code.

The “source code” for a work means the preferred form of the work for making modifications to it. “Object code” means any non-source form of a work.

A “Standard Interface” means an interface that either is an official standard defined by a recognized standards body, or, in the case of interfaces specified for a particular programming language, one that is widely used among developers working in that language.

The “System Libraries” of an executable work include anything, other than the work as a whole, that (a) is included in the normal form of packaging a Major Component, but which is not part of that Major Component, and (b) serves only to enable use of the work with that Major Component, or to implement a Standard Interface for which an implementation is available to the public in source code form. A “Major Component”, in this context, means a major essential component (kernel, window system, and so on) of the specific operating system (if any) on which the executable work runs, or a compiler used to produce the work, or an object code interpreter used to run it.

The “Corresponding Source” for a work in object code form means all the source code needed to generate, install, and (for an executable work) run the object code and to modify the work, including scripts to control those activities. However, it does not include the work’s System Libraries, or general-purpose tools or generally available free programs which are used unmodified in performing those activities but which are not part of the work. For example, Corresponding Source includes interface definition files associated with source files for the work, and the source code for shared libraries and dynamically linked subprograms that the work is specifically designed to require, such as by intimate data communication or control flow between those subprograms and other parts of the work.

The Corresponding Source need not include anything that users can regenerate automatically from other parts of the Corresponding Source.

The Corresponding Source for a work in source code form is that same work.

3. Basic Permissions.

All rights granted under this License are granted for the term of copyright on the Program, and are irrevocable provided the stated conditions are met. This License explicitly affirms your unlimited permission to run the unmodified Program. The output from running a covered work is covered by this License only if the output, given its content, constitutes a covered work. This License acknowledges your rights of fair use or other equivalent, as provided by copyright law.

You may make, run and propagate covered works that you do not convey, without conditions so long as your license otherwise remains in force. You may convey covered works to others for the sole purpose of having them make modifications exclusively for you, or provide you with facilities for running those works, provided that you comply with the terms of this License in conveying all material for which you do not control copyright. Those thus making or running the covered works for you must do so exclusively on your behalf, under your direction and control, on terms that prohibit them from making any copies of your copyrighted material outside their relationship with you.

Conveying under any other circumstances is permitted solely under the conditions stated below.

Sublicensing is not allowed; section 10 makes it unnecessary.

4. Protecting Users' Legal Rights From Anti-Circumvention Law.

No covered work shall be deemed part of an effective technological measure under any applicable law fulfilling obligations under article 11 of the WIPO copyright treaty adopted on 20 December 1996, or similar laws prohibiting or restricting circumvention of such measures.

When you convey a covered work, you waive any legal power to forbid circumvention of technological measures to the extent such circumvention is effected by exercising rights under this License with

respect to the covered work, and you disclaim any intention to limit operation or modification of the work as a means of enforcing, against the work's users, your or third parties' legal rights to forbid circumvention of technological measures.

5. Conveying Verbatim Copies.

You may convey verbatim copies of the Program's source code as you receive it, in any medium, provided that you conspicuously and appropriately publish on each copy an appropriate copyright notice; keep intact all notices stating that this License and any non-permissive terms added in accord with section 7 apply to the code; keep intact all notices of the absence of any warranty; and give all recipients a copy of this License along with the Program.

You may charge any price or no price for each copy that you convey, and you may offer support or warranty protection for a fee.

6. Conveying Modified Source Versions.

You may convey a work based on the Program, or the modifications to produce it from the Program, in the form of source code under the terms of section 4, provided that you also meet all of these conditions:

- a. The work must carry prominent notices stating that you modified it, and giving a relevant date.
 - b. The work must carry prominent notices stating that it is released under this License and any conditions added under section 7. This requirement modifies the requirement in section 4 to "keep intact all notices".
 - c. You must license the entire work, as a whole, under this License to anyone who comes into possession of a copy. This License will therefore apply, along with any applicable section 7 additional terms, to the whole of the work, and all its parts, regardless of how they are packaged. This License gives no permission to license the work in any other way, but it does not invalidate such permission if you have separately received it.
 - d. If the work has interactive user interfaces, each must display Appropriate Legal Notices; however, if the Program has interactive interfaces that do not display Appropriate Legal Notices, your work need not make them do so.
- A compilation of a covered work with other separate and independent works, which are not by their nature extensions of the covered work, and which are not combined with it such as to form a larger program, in or on a volume of a storage or distribution medium, is called an "aggregate" if the compilation and its resulting copyright are not used to limit the access or legal rights of the compilation's users beyond what the individual works permit. Inclusion of a covered work in an aggregate does not cause this License to apply to the other parts of the aggregate.

7. Conveying Non-Source Forms.

You may convey a covered work in object code form under the terms of sections 4 and 5, provided that you also convey the machine-readable Corresponding Source under the terms of this License, in one of these ways:

- a. Convey the object code in, or embodied in, a physical product (including a physical distribution medium), accompanied by the Corresponding Source fixed on a durable physical medium customarily used for software interchange.
- b. Convey the object code in, or embodied in, a physical product (including a physical distribution medium), accompanied by a written offer, valid for at least three years and valid for as long as you offer spare parts or customer support for that product model, to give anyone who possesses the object code either (1) a copy of the Corresponding Source for all the software in the product that is covered by this License, on a durable physical medium customarily used for software interchange, for a price no more than your reasonable cost of physically performing this conveying of source, or (2) access to copy the Corresponding Source from a network server at no charge.

- c. Convey individual copies of the object code with a copy of the written offer to provide the Corresponding Source. This alternative is allowed only occasionally and noncommercially, and only if you received the object code with such an offer, in accord with subsection 6b.
- d. Convey the object code by offering access from a designated place (gratis or for a charge), and offer equivalent access to the Corresponding Source in the same way through the same place at no further charge. You need not require recipients to copy the Corresponding Source along with the object code. If the place to copy the object code is a network server, the Corresponding Source may be on a different server (operated by you or a third party) that supports equivalent copying facilities, provided you maintain clear directions next to the object code saying where to find the Corresponding Source. Regardless of what server hosts the Corresponding Source, you remain obligated to ensure that it is available for as long as needed to satisfy these requirements.
- e. Convey the object code using peer-to-peer transmission, provided you inform other peers where the object code and Corresponding Source of the work are being offered to the general public at no charge under subsection 6d.

A separable portion of the object code, whose source code is excluded from the Corresponding Source as a System Library, need not be included in conveying the object code work.

A "User Product" is either (1) a "consumer product", which means any tangible personal property which is normally used for personal, family, or household purposes, or (2) anything designed or sold for incorporation into a dwelling. In determining whether a product is a consumer product, doubtful cases shall be resolved in favor of coverage. For a particular product received by a particular user, "normally used" refers to a typical or common use of that class of product, regardless of the status of the particular user or of the way in which the particular user actually uses, or expects or is expected to use, the product. A product is a consumer product regardless of whether the product has substantial commercial, industrial or non-consumer uses, unless such uses represent the only significant mode of use of the product.

"Installation Information" for a User Product means any methods, procedures, authorization keys, or other information required to install and execute modified versions of a covered work in that User Product from a modified version of its Corresponding Source. The information must suffice to ensure that the continued functioning of the modified object code is in no case prevented or interfered with solely because modification has been made.

If you convey an object code work under this section in, or with, or specifically for use in, a User Product, and the conveying occurs as part of a transaction in which the right of possession and use of the User Product is transferred to the recipient in perpetuity or for a fixed term (regardless of how the transaction is characterized), the Corresponding Source conveyed under this section must be accompanied by the Installation Information. But this requirement does not apply if neither you nor any third party retains the ability to install modified object code on the User Product (for example, the work has been installed in ROM).

The requirement to provide Installation Information does not include a requirement to continue to provide support service, warranty, or updates for a work that has been modified or installed by the recipient, or for the User Product in which it has been modified or installed. Access to a network may be denied when the modification itself materially and adversely affects the operation of the network or violates the rules and protocols for communication across the network.

Corresponding Source conveyed, and Installation Information provided, in accord with this section must be in a format that is publicly documented (and with an implementation available to the public in source code form), and must require no special password or key for unpacking, reading or copying.

8. Additional Terms.

"Additional permissions" are terms that supplement the terms of this License by making exceptions from one or more of its conditions. Additional permissions that are applicable to the entire Program shall be treated as though they were included in this License, to the extent that they are valid under applicable law. If additional permissions apply only to part of the Program, that part may be used separately under those permissions, but the entire Program remains governed by this License without regard to the additional permissions.

When you convey a copy of a covered work, you may at your option remove any additional permissions from that copy, or from any part of it. (Additional permissions may be written to require their own removal in certain cases when you modify the work.) You may place additional permissions on material, added by you to a covered work, for which you have or can give appropriate copyright permission.

Notwithstanding any other provision of this License, for material you add to a covered work, you may (if authorized by the copyright holders of that material) supplement the terms of this License with terms:

- a. Disclaiming warranty or limiting liability differently from the terms of sections 15 and 16 of this License; or
- b. Requiring preservation of specified reasonable legal notices or author attributions in that material or in the Appropriate Legal Notices displayed by works containing it; or
- c. Prohibiting misrepresentation of the origin of that material, or requiring that modified versions of such material be marked in reasonable ways as different from the original version; or
- d. Limiting the use for publicity purposes of names of licensors or authors of the material; or
- e. Declining to grant rights under trademark law for use of some trade names, trademarks, or service marks; or
- f. Requiring indemnification of licensors and authors of that material by anyone who conveys the material (or modified versions of it) with contractual assumptions of liability to the recipient, for any liability that these contractual assumptions directly impose on those licensors and authors. All other non-permissive additional terms are considered “further restrictions” within the meaning of section 10. If the Program as you received it, or any part of it, contains a notice stating that it is governed by this License along with a term that is a further restriction, you may remove that term. If a license document contains a further restriction but permits relicensing or conveying under this License, you may add to a covered work material governed by the terms of that license document, provided that the further restriction does not survive such relicensing or conveying.

If you add terms to a covered work in accord with this section, you must place, in the relevant source files, a statement of the additional terms that apply to those files, or a notice indicating where to find the applicable terms.

Additional terms, permissive or non-permissive, may be stated in the form of a separately written license, or stated as exceptions; the above requirements apply either way.

9. Termination.

You may not propagate or modify a covered work except as expressly provided under this License. Any attempt otherwise to propagate or modify it is void, and will automatically terminate your rights under this License (including any patent licenses granted under the third paragraph of section 11).

However, if you cease all violation of this License, then your license from a particular copyright holder is reinstated (a) provisionally, unless and until the copyright holder explicitly and finally terminates your license, and (b) permanently, if the copyright holder fails to notify you of the violation by some reasonable means prior to 60 days after the cessation.

Moreover, your license from a particular copyright holder is reinstated permanently if the copyright holder notifies you of the violation by some reasonable means, this is the first time you have received notice of violation of this License (for any work) from that copyright holder, and you cure the violation prior to 30 days after your receipt of the notice.

Termination of your rights under this section does not terminate the licenses of parties who have received copies or rights from you under this License. If your rights have been terminated and not permanently reinstated, you do not qualify to receive new licenses for the same material under section 10.

10. Acceptance Not Required for Having Copies.

You are not required to accept this License in order to receive or run a copy of the Program. Ancillary propagation of a covered work occurring solely as a consequence of using peer-to-peer transmission to receive a copy likewise does not require acceptance. However, nothing other than this License grants you permission to propagate or modify any covered work. These actions infringe copyright if you do not accept this License. Therefore, by modifying or propagating a covered work, you indicate your acceptance of this License to do so.

11. Automatic Licensing of Downstream Recipients.

Each time you convey a covered work, the recipient automatically receives a license from the original licensors, to run, modify and propagate that work, subject to this License. You are not responsible for enforcing compliance by third parties with this License.

An "entity transaction" is a transaction transferring control of an organization, or substantially all assets of one, or subdividing an organization, or merging organizations. If propagation of a covered work results from an entity transaction, each party to that transaction who receives a copy of the work also receives whatever licenses to the work the party's predecessor in interest had or could give under the previous paragraph, plus a right to possession of the Corresponding Source of the work from the predecessor in interest, if the predecessor has it or can get it with reasonable efforts.

You may not impose any further restrictions on the exercise of the rights granted or affirmed under this License. For example, you may not impose a license fee, royalty, or other charge for exercise of rights granted under this License, and you may not initiate litigation (including a cross-claim or counterclaim in a lawsuit) alleging that any patent claim is infringed by making, using, selling, offering for sale, or importing the Program or any portion of it.

12. Patents.

A "contributor" is a copyright holder who authorizes use under this License of the Program or a work on which the Program is based. The work thus licensed is called the contributor's "contributor version". A contributor's "essential patent claims" are all patent claims owned or controlled by the contributor, whether already acquired or hereafter acquired, that would be infringed by some manner, permitted by this License, of making, using, or selling its contributor version, but do not include claims that would be infringed only as a consequence of further modification of the contributor version. For purposes of this definition, "control" includes the right to grant patent sublicenses in a manner consistent with the requirements of this License.

Each contributor grants you a non-exclusive, worldwide, royalty-free patent license under the contributor's essential patent claims, to make, use, sell, offer for sale, import and otherwise run, modify and propagate the contents of its contributor version.

In the following three paragraphs, a "patent license" is any express agreement or commitment, however denominated, not to enforce a patent (such as an express permission to practice a patent or covenant not to sue for patent infringement). To "grant" such a patent license to a party means to make such an agreement or commitment not to enforce a patent against the party.

If you convey a covered work, knowingly relying on a patent license, and the Corresponding Source of the work is not available for anyone to copy, free of charge and under the terms of this License, through a publicly available network server or other readily accessible means, then you must either (1) cause the Corresponding Source to be so available, or (2) arrange to deprive yourself of the benefit of the patent license for this particular work, or (3) arrange, in a manner consistent with the requirements of this License, to extend the patent license to downstream recipients. "Knowingly relying" means you have actual knowledge that, but for the patent license, your conveying the covered work in a country, or your recipient's use of the covered work in a country, would infringe one or more identifiable patents in that country that you have reason to believe are valid.

If, pursuant to or in connection with a single transaction or arrangement, you convey, or propagate by procuring conveyance of, a covered work, and grant a patent license to some of the parties receiving the covered work authorizing them to use, propagate, modify or convey a specific copy of the covered work, then the patent license you grant is automatically extended to all recipients of the covered work and works based on it.

A patent license is "discriminatory" if it does not include within the scope of its coverage, prohibits the exercise of, or is conditioned on the non-exercise of one or more of the rights that are specifically granted under this License. You may not convey a covered work if you are a party to an arrangement with a third party that is in the business of distributing software, under which you make payment to

the third party based on the extent of your activity of conveying the work, and under which the third party grants, to any of the parties who would receive the covered work from you, a discriminatory patent license (a) in connection with copies of the covered work conveyed by you (or copies made from those copies), or (b) primarily for and in connection with specific products or compilations that contain the covered work, unless you entered into that arrangement, or that patent license was granted, prior to 28 March 2007.

Nothing in this License shall be construed as excluding or limiting any implied license or other defenses to infringement that may otherwise be available to you under applicable patent law.

13. No Surrender of Others' Freedom.

If conditions are imposed on you (whether by court order, agreement or otherwise) that contradict the conditions of this License, they do not excuse you from the conditions of this License. If you cannot convey a covered work so as to satisfy simultaneously your obligations under this License and any other pertinent obligations, then as a consequence you may not convey it at all. For example, if you agree to terms that obligate you to collect a royalty for further conveying from those to whom you convey the Program, the only way you could satisfy both those terms and this License would be to refrain entirely from conveying the Program.

14. Use with the GNU Affero General Public License.

Notwithstanding any other provision of this License, you have permission to link or combine any covered work with a work licensed under version 3 of the GNU Affero General Public License into a single combined work, and to convey the resulting work. The terms of this License will continue to apply to the part which is the covered work, but the special requirements of the GNU Affero General Public License, section 13, concerning interaction through a network will apply to the combination as such.

15. Revised Versions of this License.

The Free Software Foundation may publish revised and/or new versions of the GNU General Public License from time to time. Such new versions will be similar in spirit to the present version, but may differ in detail to address new problems or concerns.

Each version is given a distinguishing version number. If the Program specifies that a certain numbered version of the GNU General Public License "or any later version" applies to it, you have the option of following the terms and conditions either of that numbered version or of any later version published by the Free Software Foundation. If the Program does not specify a version number of the GNU General Public License, you may choose any version ever published by the Free Software Foundation.

If the Program specifies that a proxy can decide which future versions of the GNU General Public License can be used, that proxy's public statement of acceptance of a version permanently authorizes you to choose that version for the Program.

Later license versions may give you additional or different permissions. However, no additional obligations are imposed on any author or copyright holder as a result of your choosing to follow a later version.

16. Disclaimer of Warranty.

THERE IS NO WARRANTY FOR THE PROGRAM, TO THE EXTENT PERMITTED BY APPLICABLE LAW. EXCEPT WHEN OTHERWISE STATED IN WRITING THE COPYRIGHT HOLDERS AND/OR OTHER PARTIES PROVIDE THE PROGRAM "AS IS" WITHOUT WARRANTY OF ANY KIND, EITHER EXPRESSED OR IMPLIED, INCLUDING, BUT NOT LIMITED TO, THE IMPLIED WARRANTIES OF MERCHANTABILITY AND FITNESS FOR A PARTICULAR PURPOSE. THE ENTIRE RISK AS TO THE QUALITY AND PERFORMANCE OF THE PROGRAM IS WITH YOU. SHOULD THE PROGRAM PROVE DEFECTIVE, YOU ASSUME THE COST OF ALL NECESSARY SERVICING, REPAIR OR CORRECTION.

17. Limitation of Liability.

IN NO EVENT UNLESS REQUIRED BY APPLICABLE LAW OR AGREED TO IN WRITING WILL ANY COPYRIGHT HOLDER, OR ANY OTHER PARTY WHO MODIFIES AND/OR CONVEYS THE PROGRAM AS PERMITTED ABOVE, BE LIABLE TO YOU FOR DAMAGES, INCLUDING ANY GENERAL, SPECIAL, INCIDENTAL OR CONSEQUENTIAL DAMAGES ARISING OUT OF THE USE OR INABILITY TO USE THE PROGRAM (INCLUDING BUT NOT LIMITED TO LOSS OF DATA OR DATA BEING RENDERED INACCURATE

OR LOSSES SUSTAINED BY YOU OR THIRD PARTIES OR A FAILURE OF THE PROGRAM TO OPERATE WITH ANY OTHER PROGRAMS), EVEN IF SUCH HOLDER OR OTHER PARTY HAS BEEN ADVISED OF THE POSSIBILITY OF SUCH DAMAGES.

18. Interpretation of Sections 16 and 17.

If the disclaimer of warranty and limitation of liability provided above cannot be given local legal effect according to their terms, reviewing courts shall apply local law that most closely approximates an absolute waiver of all civil liability in connection with the Program, unless a warranty or assumption of liability accompanies a copy of the Program in return for a fee.

END OF TERMS AND CONDITIONS

Aviso de CE



Este QNAP NAS cumple con la normativa CE clase B.

Aviso del UKCA



Este dispositivo cumple con los requisitos del UKCA: para productos vendidos en Gran Bretaña.

Declaración de FCC

Declaración clase B de FCC



Este dispositivo cumple con la sección 15 de las reglas de FCC. El funcionamiento está sujeto a las dos condiciones siguientes:

1. Este dispositivo no puede causar interferencias dañinas.
2. Este dispositivo debe aceptar cualquier interferencia recibida, incluidas las interferencias que puedan provocar un funcionamiento no deseado.



Nota

Este equipo ha sido probado y se comprobado que cumple con los límites para los dispositivos digitales de clase B, de acuerdo con la sección 15 de las reglas de FCC. Estos límites están diseñados para proporcionar protección razonable contra interferencias dañinas en una instalación residencial. Este equipo genera, usa y puede radiar energía de radiofrecuencia y, si no se instala y utiliza conforme a las instrucciones, puede provocar

interferencias dañinas en radiocomunicaciones. No obstante, no se puede garantizar que no se vaya a producir este tipo de interferencias en una instalación en particular. Si este equipo no causa interferencias nocivas para la recepción de radio o televisión, lo cual se puede determinar apagando y encendiendo el equipo. Se le recomienda al usuario que trate de corregir la interferencia siguiendo algunas de estas recomendaciones:

- Vuelva a orientar o a ubicar la antena de recepción.
- Aumente la distancia entre el equipo y el receptor.
- Conecte el equipo en una toma o un circuito diferente a donde esté conectado el receptor.
- Solicite ayuda al distribuidor o a un técnico de radio o televisión.



Importante

Cualquier modificación realizada en este dispositivo que no haya sido aprobada por QNAP Systems, Inc. puede anular la autorización del usuario, otorgada por el FCC, para operar este equipo.

Aviso del VCCI



VCCI-B

Aviso del BSMI



SJ/T 11364-2006



本产品符合中国 RoHS 标准。以下表格标示此产品中某有毒物质的含量符合中国 RoHS 标准规定的限量要求。

本产品上会附有“环境友好使用期限”的标签，此期限是估算这些物质“不会有泄漏或突变”的年限。本产品可能包含有较短的环境友好使用期限的可替换元件，像是电池或灯管，这些元件将会单独标示出来。

部件名称	有毒有害物质或元素					
	铅 (Pb)	汞 (Hg)	镉 (Cd)	六价铬 (CR(VI))	多溴联苯 (PBB)	多溴二苯醚 (PBDE)
壳体	0	0	0	0	0	0
显示	0	0	0	0	0	0
印刷电路板	0	0	0	0	0	0
金属螺帽	0	0	0	0	0	0
电缆组装	0	0	0	0	0	0
风扇组装	0	0	0	0	0	0
电力供应组装	0	0	0	0	0	0
电池	0	0	0	0	0	0
O: 表示该有毒有害物质在该部件所有物质材料中的含量均在 SJ/T11363-2006 标准规定的限量要求以下。						
X: 表示该有毒有害物质至少在该部件的某一均质材料中的含量超出 SJ/T11363-2006 标准规定的限量要求。						