




**QNAP**

# TS-AI642

## Uživatelská příručka



Verze dokumentu: 3  
22/07/2024

# Obsah

## 1. Důležité informace

Informace o bezpečnosti.....	3
------------------------------	---

## 2. Informace o produktu

Informace o zařízení TS-AI642.....	6
Specifikace hardwaru.....	6
Obsah balení.....	9
Součásti.....	10
Přední panel.....	10
Zadní panel.....	11
Systémová deska.....	12
Číslování disků.....	12
Požadavky na instalaci.....	13
Nastavení NAS.....	13

## 3. Instalace a konfigurace

Instalace hardwaru.....	15
Instalace disku.....	15
Instalace rozšiřujících karet.....	24
Instalace rozšiřující jednotky.....	30
Instalace QTS.....	34
Inicializace QTS pomocí nástroje Qfinder Pro.....	35
Inicializace QTS pomocí webových stránek pro cloudovou instalaci.....	39
Inicializace QTS pomocí připojení HDMI.....	43

## 4. Základní operace

Tlačítko napájení.....	45
Tlačítko reset.....	45
Tlačítko USB One Touch Copy.....	46
Kontrolky LED.....	46
Zvuková upozornění.....	50

## 5. Přenesení souborů NAS

Požadavky na migraci NAS.....	51
Stav a změny nastavení po migraci NAS.....	51
Migrace NAS.....	53
Migrace dat v NAS pomocí HBS 3.....	53
Příprava cílového zařízení NAS.....	54
Vytvoření úlohy jednosměrné synchronizace.....	54
Import místních uživatelů nebo nastavení skupin do cílového zařízení NAS.....	56

## 6. Odstraňování problémů

Přinucení Qfinder Pro nebo myQNAPcloud k vyhledání NAS.....	58
Výměna disků za provozu při selhání.....	58

Obnova neúmyslně odebraných pevných disků.....	59
Podpora a další zdroje.....	59

## 7. Slovníček

Cloud Key.....	61
myQNAPcloud.....	61
myQNAPcloud Link.....	61
Qfinder Pro.....	61
QNAP ID.....	61
QTS.....	61

## 8. Oznámení

Omezená záruka.....	62
Právní dodatek.....	62
Autorská práva a ochranné známky.....	62
GNU General Public License.....	63
Oznámení CE.....	72
Oznámení UKCA.....	72
Oznámení FCC.....	72
Oznámení VCCI.....	73
Oznámení BSMI.....	73
SJ/T 11364-2006.....	74

# 1. Důležité informace

## Původní balení

Původní obal a obalové materiály uschovejte. Pokud chcete výrobek vrátit nebo jej odeslat do opravy, použijte původní obal, abyste zabránili poškození.

Společnost QNAP si vyhrazuje právo zamítnout vrácení peněz nebo poskytovat záruku na výrobky, které byly poškozeny z důvodu nevhodného zabalení.

## Vady hardwaru

Pokud produkt QNAP vykazuje vady hardwaru, vraťte jej za účelem údržby nebo výměny společnosti QNAP nebo do autorizovaného servisního střediska QNAP. Jakýkoli pokus o opravu nebo provedení údržby produktu z vaší strany nebo neoprávněnou třetí stranou ruší platnost záruky.

Společnost QNAP neodpovídá za jakékoli poškození nebo ztrátu dat způsobenou neoprávněnými úpravami a instalací nepodporovaných aplikací třetích stran.

Podrobnosti najdete v dokumentu [Záruční podmínky společnosti QNAP](#).

## Informace o bezpečnosti

Následující pokyny pomáhají zajistit osobní bezpečnost a ochranu životního prostředí. Před provedením jakékoli operace si tyto pokyny pečlivě přečtěte.

### Obecné pokyny

- Zařízení mělo být uloženo na bezpečném místě s omezeným přístupem kontrolovaným pomocí nástroje, zámku a klíče nebo jakýchkoli bezpečnostních prostředků.
- Fyzický přístup k zařízení by měly mít pouze kvalifikované, vyškolené a oprávněné osoby se znalostí všech omezení, bezpečnostních opatření a postupů instalace a údržby.

## UPOZORNĚNÍ



Abyste předešli možnému zranění nebo poškození komponent, ujistěte se, zda disky a další vnitřní komponenty systému vychladly; teprve potom lze s nimi manipulovat.



Dodržujte postupy zajišťující ochranu před elektrostatickým výbojem (ESD), aby nedošlo k potenciálnímu zranění nebo poškození komponent.

## Napájení

### UPOZORNĚNÍ



Abyste snížili riziko požáru nebo úrazu elektrickým proudem, zapojte napájecí kabel pouze do řádně uzemněné elektrické zásuvky.



Abyste předešli vážným zraněním, musí vyškolený servisní technik před instalací nebo výměnou komponent systému odpojit všechny kabely napájecí jednotky (PSU) od zařízení.

## Pohyblivé součásti

### UPOZORNĚNÍ



**Pohybující se lopatky ventilátoru:** Je-li zařízení připojeno ke zdroji napájení, dbejte na bezpečnou vzdálenost od pohybujících se lopatek ventilátoru.



**Pohybující se komponenty:** Dbejte na bezpečnou vzdálenost od pohybujících se komponent.

Zařízení není vhodné pro použití na místech, kde se mohou vyskytovat děti.

## Systémová baterie

### UPOZORNĚNÍ



#### NEBEZPEČÍ POŽITÍ

- Výrobek může obsahovat knoflíkovou baterii.
- Baterie uchovávejte mimo dosah dětí.
- Po pozření může lithiová knoflíková baterie do 2 hodin způsobit vážná až smrtelná zranění.
- Pokud máte podezření, že byly baterie pozřeny či vloženy do jakékoli části těla, okamžitě vyhledejte lékařskou pomoc.

- Abyste předešli možnému výbuchu baterie, který by mohl způsobit zranění nebo poškození komponent, vyměňte stávající baterii za baterii stejného typu.
- Použité baterie řádně likvidujte v souladu s místními předpisy nebo podle pokynů výrobce baterií.

- I použité baterie mohou způsobit vážné zranění nebo smrt.
- Informace o léčbě získáte na místním toxikologickém středisku.
- Informace o typu a napětí knoflíkové baterie v zařízení naleznete v tabulce specifikací hardwaru.
- Nenabíjecí baterie se nesmí dobíjet.
- Přístroj násilně nevybíjejte, nenabíjejte, nerozebírejte, nezahřívejte ani nespalujte. V takovém případě může dojít ke zranění v důsledku znečištění, úniku nebo výbuchu s následkem chemických popálenin.
- Zkontrolujte, zda jsou baterie nainstalovány správně podle polarity (+ a -).
- Nemíchejte staré a nové baterie nebo baterie různých značek či typů, například alkalické, uhlíkově-zinkové nebo dobíjecí baterie.
- Baterie ze zařízení, které se delší dobu nepoužívá, vyjměte a okamžitě recyklujte nebo zlikvidujte v souladu s místními předpisy.
- Přihrádku na baterie vždy zcela zajistěte. Pokud se přihrádka na baterie nedá bezpečně zavřít, přestaňte výrobek používat, vyjměte baterie a chraňte je před dětmi.

## Sady kolejnic

Modely pro montáž do racku mohou pro instalaci do serverového racku nebo skříně vyžadovat sady kolejnic.

Pro zajištění bezpečnosti zařízení a osob si před instalací sady kolejnic a montáží zařízení pečlivě přečtěte návod k instalaci sady kolejnic.

Chcete-li zkontrolovat, zda se jedná o rackovou jednotku, podívejte se do tabulky specifikací hardwaru.

## UPOZORNĚNÍ

- Když je sada kolejnic nainstalována na serverovém racku, nevysouvejte a nerozpojujte kolejnice úplně, s výjimkou montáže nebo demontáže zařízení.
- Pokud necháte kolejnice zcela vysunuté a nezajištěné, může dojít k pádu těžkého zařízení. To může způsobit poškození zařízení a vážná nebo dokonce smrtelná zranění.
- Před přípravou kolejnic k montáži nebo demontáži zařízení si pečlivě přečtěte návod k instalaci a ujistěte se, že mu rozumíte.
- Při montáži nebo demontáži zařízení nepokládejte na zařízení ani na kolejnice žádné předměty ani nepřidávejte žádné další zatížení.
- Při montáži zařízení zasuňte zařízení až na doraz do serverového racku, aby se kolejnice zcela zajistily a zařízení bylo v serverovém racku pevně usazené.

## 2. Informace o produktu

Tato kapitola poskytuje základní informace o zařízení QNAP.

### Informace o zařízení TS-AI642

QNAP NAS TS-AI642 obsahuje hardware speciálně optimalizovaný pro úlohy zálohování, aplikace řízené umělou inteligencí, streamování multimédií a služby VPN. Procesor Rockchip RK3588 je vybaven integrovanou jednotkou GPU, která nabízí HDMI výstup v rozlišení až 4K při 30 Hz a zvyšuje výkon aplikací řízených umělou inteligencí. TS-AI642 je víceúčelové zařízení NAS, které může sloužit jako osobní zálohovací server, VPN nástroj pro práci z domova či server pro správu multimédií.

### Specifikace hardwaru

#### Upozornění

Pokud produkt QNAP vykazuje vady hardwaru, vraťte jej za účelem údržby nebo výměny společnosti QNAP nebo do autorizovaného servisního střediska QNAP. Jakýkoli pokus o opravu nebo provedení údržby produktu z vaší strany nebo neoprávněnou třetí stranou ruší platnost záruky.

Společnost QNAP neodpovídá za jakékoli poškození nebo ztrátu dat způsobenou neoprávněnými úpravami a instalací nepodporovaných aplikací třetích stran.

Podrobnosti najdete v dokumentu [Záruční podmínky společnosti QNAP](#).

Číslo objednávky	Procesor	Předem nainstalovaná paměť	Počet diskových pozic
TS-AI642	Rockchip RK3588	8 GB RAM	6 x 3,5" SATA 6 Gb/s

#### Důležité



Abyste předešli možnému zranění nebo poškození součástí, nedotýkejte se ventilátorů, když je zařízení NAS připojeno ke zdroji napájení.

Součást	TS-AI642
Procesor	
Frekvence	Čtyřjádrový procesor Cortex-A76 2,2 GHz + čtyřjádrový procesor Cortex-A55 1,8 GHz
Architektura	ARM 64 bitů
Šifrovací modul	AES-256

Součást	TS-AI642
Paměť	
Paměťové sloty	Paměť bez možnosti rozšíření
Maximální paměť	8 GB RAM (bez možnosti rozšíření)
Paměť Flash	4 GB (dvojitá ochrana OS při spouštění)
Úložiště	
Počet diskových pozic	6 x 3,5" SATA 6 Gb/s
Kompatibilita diskových jednotek	<ul style="list-style-type: none"> <li>• 3,5" jednotky pevných disků SATA</li> <li>• 2,5" jednotky SSD SATA</li> </ul> <p><b>Poznámka</b> Základny pro přihrádky můžete zakoupit u společnosti QNAP nebo u autorizovaného prodejce. Podrobnosti najdete v části <a href="https://shop.qnap.com/">https://shop.qnap.com/</a>.</p>
Podpora akcelerace SSD cache	Podporováno
Výměna za provozu	Zařízení podporuje výměnu za provozu pro všechny disky.
Síť	
Rozhraní sítě 2,5 Gigabit	1 x 2,5 GbE RJ45
	<p><b>Poznámka</b> Port 2,5 Gigabit Ethernet podporuje následující rychlosti síťového připojení: 2,5 GbE, 1 GbE, 100 Mb a 10 Mb.</p>
Rozhraní sítě Gigabit	2 x GbE RJ45
Externí I/O porty a rozšiřující sloty	



Součást	TS-AI642
Porty USB	<ul style="list-style-type: none"> <li>Přední strana: 1 x USB 3.2 Gen 1 typu A</li> </ul> <p><b>Poznámka</b> Tento port USB podporuje funkci One Touch Copy.</p> <ul style="list-style-type: none"> <li>Zadní strana: 1 x USB 3.2 Gen 1 typu A</li> <li>Zadní strana: 2 x USB 2.0 Gen 1 typu A</li> </ul>
Sloty PCIe	<p>1 x PCIe 3.0 x2</p> <p><b>Tip</b> Seznam kompatibilních modelů disků a rozšiřujících karet naleznete na stránce <a href="https://www.qnap.com/compatibility">https://www.qnap.com/compatibility</a>.</p>
Porty HDMI	2 x HDMI 1.4b
Rozhraní	
Tlačítka	<ul style="list-style-type: none"> <li>Napájení</li> <li>Reset</li> <li>USB One Touch Copy</li> </ul>
Rozměry	
Provedení	Stolní
Rozměry (V × Š × H)	168 x 235 x 226 mm (6,61 x 9,25 x 8,90 palce)
Čistá hmotnost	2,92 kg (6,44 liber)
Ostatní	
Jednotka napájecího zdroje	120 W, 100–240 V AC, 50/60 Hz

Součást	TS-AI642
Systémová baterie	Lithiová baterie CR2032 (3 V, 225 mAh) <div style="background-color: #ffe6e6; padding: 10px; margin-top: 10px;"> <p><b>Upozornění</b></p> <ul style="list-style-type: none"> <li>• Tato baterie je knoflíková baterie. Po pozření může lithiová knoflíková baterie do 2 hodin způsobit vážná až smrtelná zranění. Baterie uchovávejte mimo dosah dětí.</li> <li>• Abyste předešli možnému výbuchu baterie, který by mohl způsobit zranění nebo poškození součástí, vyměňte stávající baterii za baterii stejného typu.</li> </ul> </div>
Ventilátory	2 x 90 mm, 12V DC chytrý ventilátor
Provozní teplota	0 °C až 40 °C (32 °F až 104 °F)
Relativní vlhkost	<ul style="list-style-type: none"> <li>• Nekondenzující relativní vlhkost: 5 % až 95 %</li> <li>• Teplota vlhké baňky: 27 °C (80,6 °F)</li> </ul>
Slot pro bezpečnostní zámek	Bezpečnostní slot Kensington

**Tip**

Specifikace modelů se mohou lišit bez předchozího oznámení. Nejnovější specifikace najdete na stránkách <https://www.qnap.com>.

## Obsah balení

Položky	Množství
TS-AI642	1
Diskové přihrádky	6
Šrouby pro 2,5" disky	18
Šrouby pro 3,5" disky	18
Napájecí adaptér AC	1
Napájecí kabel	1

Položky	Množství
Ethernetový kabel Cat 5e	1
<p><b>Poznámka</b> Ethernetový kabel Cat5e podporuje přenosovou rychlost až 2,5 Gb/s.</p>	
Průvodce rychlou instalací (QIG)	1

## Součásti

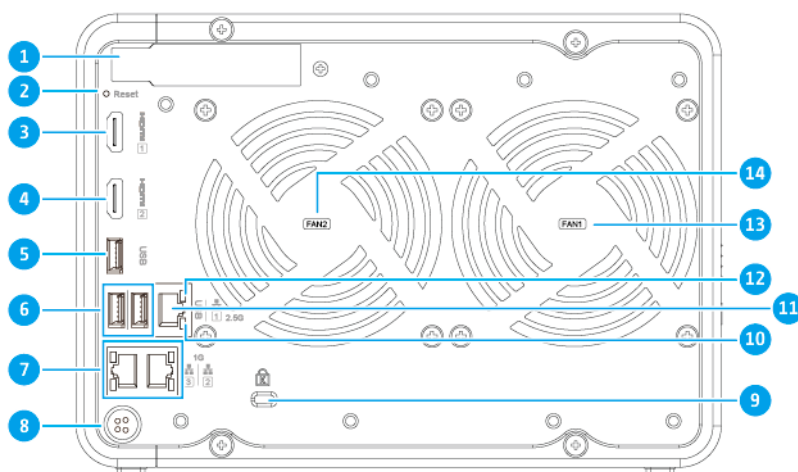
### Přední panel



Č.	Součást	Č.	Součást
1	Tlačítko napájení	7	LED disku 3
2	Stavová LED	8	LED disku 4
3	LED LAN	9	LED disku 5
4	LED USB	10	LED disku 6
5	LED disku 1	11	Port USB 3.2 Gen 1 One Touch Copy typu A

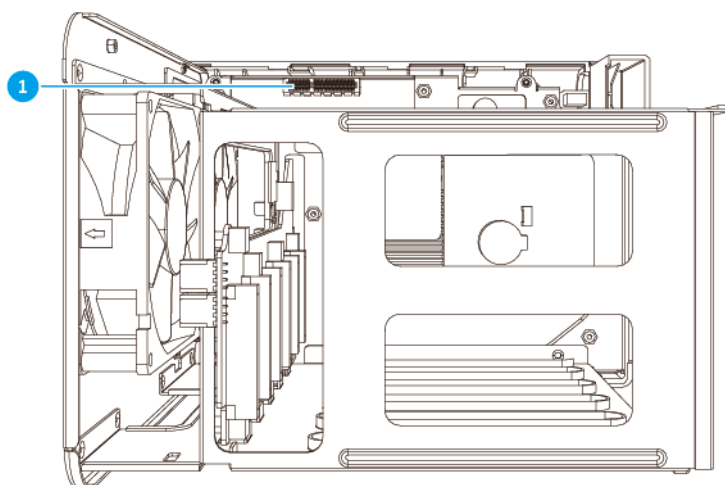
Č.	Součást	Č.	Součást
6	LED disku 2	12	Tlačítko USB One Touch Copy

## Zadní panel



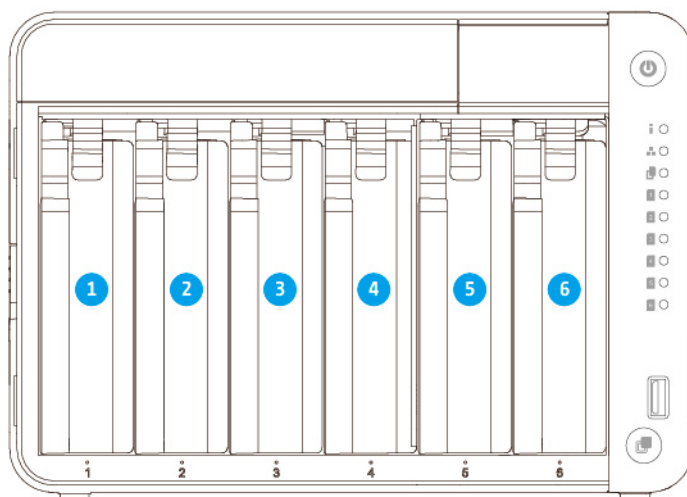
Č.	Součást	Č.	Součást
1	Nízkoprofilový kryt PCIe	8	Příkon
2	Tlačítko Reset	9	Bezpečnostní slot Kensington
3	Port HDMI 1.4b 1	10	LED rychlosti 2,5 GbE
4	Port HDMI 1.4b 2	11	Port 2,5 Gigabit Ethernet (RJ45)
5	Port USB 3.2 Gen 1 typu A	12	LED aktivity 2,5 GbE
6	Porty USB 2.0 typu A	13	Ventilátor systému
7	Porty Gigabit Ethernet (RJ45)	14	Ventilátor systému

## Systemová deska



Č.	Součást	Č.	Součást
1	Slot PCIe (PCIe Gen 3.0 x2)	-	-

## Číslování disků



## Požadavky na instalaci

Kategorie	Položky
Prostředí	<ul style="list-style-type: none"> <li>• Pokojová teplota: 0 °C až 40 °C (32 °F až 104 °F)</li> <li>• Nekondenzující relativní vlhkost: 5 % až 95 %</li> <li>• Teplota vlhké baňky: 27 °C (80,6 °F)</li> <li>• Rovný, antistatický povrch bez vystavení přímému slunečnímu záření, tekutinám nebo chemickým látkám</li> <li>• Bez předmětů, které by mohly bránit ventilaci zařízení nebo vyvíjet tlak na zařízení nebo napájecí kabel</li> </ul>
Hardware a periferní zařízení	<ul style="list-style-type: none"> <li>• Úložiště Seznam kompatibilních modelů disků najdete na stránce <a href="https://www.qnap.com/compatibility">https://www.qnap.com/compatibility</a>.</li> <li>• Síťový kabel</li> </ul>
Nástroje	<ul style="list-style-type: none"> <li>• Plochý šroubovák</li> <li>• Antistatický řemínek na zápěstí</li> </ul>

## Nastavení NAS

### Důležité

Před nastavením NAS nebo instalací součástí NAS si pečlivě přečtěte všechny bezpečnostní požadavky a informace.

1. Umístěte zařízení NAS do prostředí, které splňuje požadavky.  
Podrobnosti najdete v části [Požadavky na instalaci](#).
2. Nainstalujte disky.  
Podrobnosti najdete v následujících tématech:
  - [Instalace 2,5" disků do 3,5" přihrádek](#)
  - [Instalace 3,5" pevných disků do 3,5" přihrádek](#)
3. Volitelné: Nainstalujte rozšiřující karty.  
Podrobnosti najdete v části [Instalace rozšiřujících karet](#).
4. Volitelné: Připojte rozšiřující jednotky.  
Podrobnosti najdete v části [Instalace rozšiřujících jednotky](#).
5. Připojte napájecí kabel a všechny příslušné kabely.
6. Zapněte NAS.

- 7.** Nainstalujte QTS.  
Podrobnosti najdete v části [Instalace QTS](#).
- 8.** Přihlaste se do QTS.

## 3. Instalace a konfigurace

Tato kapitola obsahuje konkrétní kroky instalace a konfigurace hardwaru a firmwaru.

### Instalace hardwaru

Tato část obsahuje informace o instalaci disků, instalaci rozšiřujících karet a připojení rozšiřujících jednotek.

### Instalace disku

Zařízení je kompatibilní s 3,5palcovými pevnými disky a 2,5palcovými jednotkami SSD.

### Instalace 2,5" disků do 3,5" přihrádek

#### Upozornění

- Při instalaci se vymažou všechna data na disku.



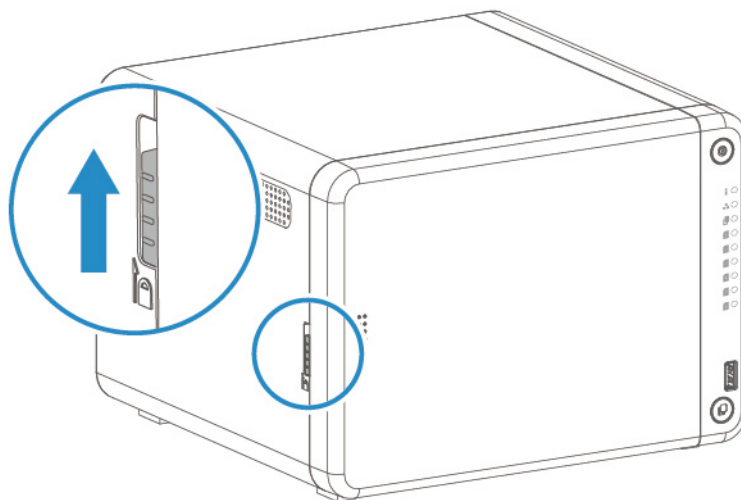
**Pohybující se lopatky ventilátoru:** Ruce a další části těla udržujte v dostatečné vzdálenosti od pohybujících se lopatek ventilátoru.

- Dodržujte postupy zajišťující ochranu před elektrostatickým výbojem (ESD), aby nedošlo k poškození součástí.

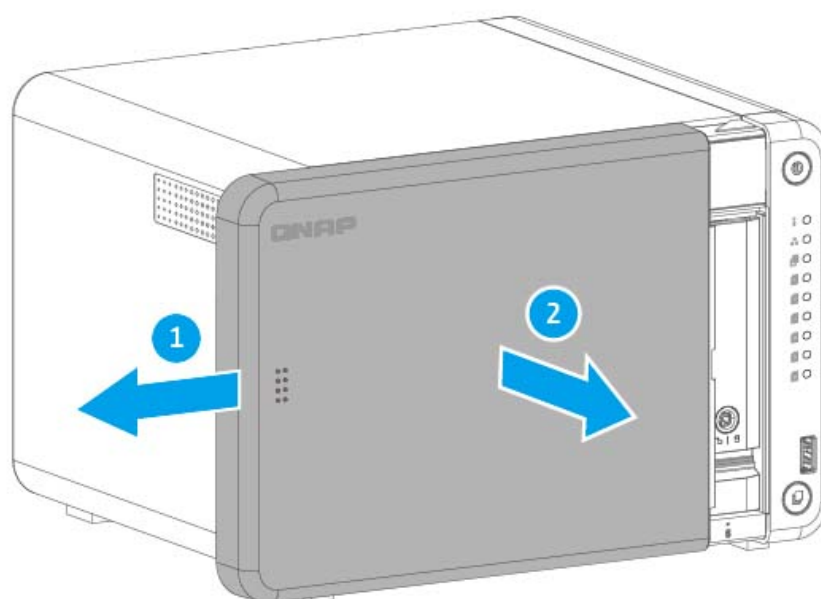
1. Vypněte NAS.
2. Sejměte přední kryt.
  - a. Najděte zajišťovací mechanismus na levé straně NAS.



**b.** Posunutím zámku nahoru uvolněte přední kryt.

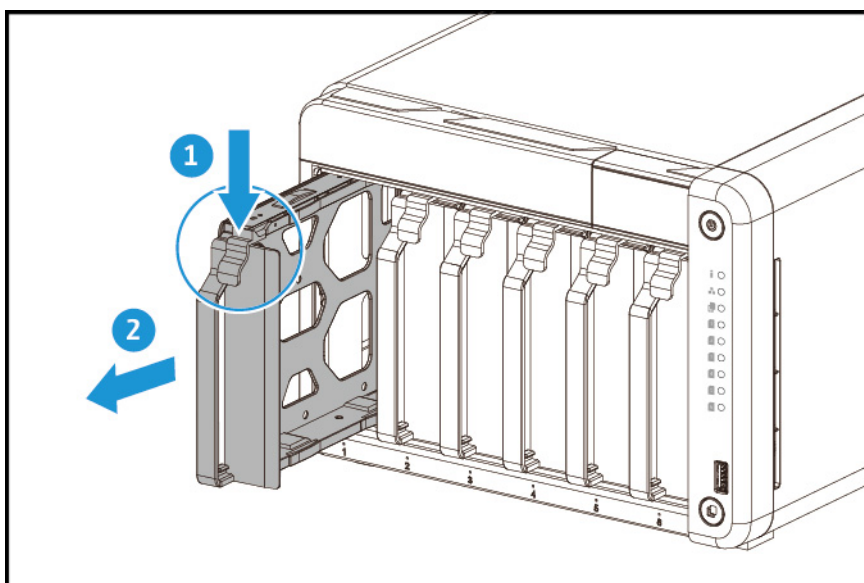


**c.** Posuňte přední kryt doleva a poté zatáhněte.



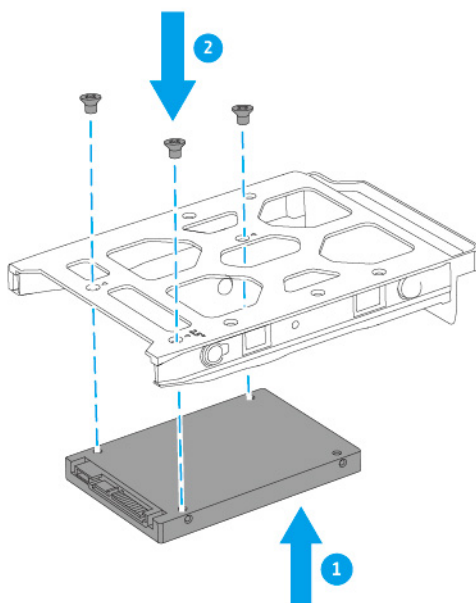
### 3. Vyjměte diskovou přihrádku.

- a. Vyjměte diskovou přihrádku současným stisknutím západky a vytažením přihrádky.

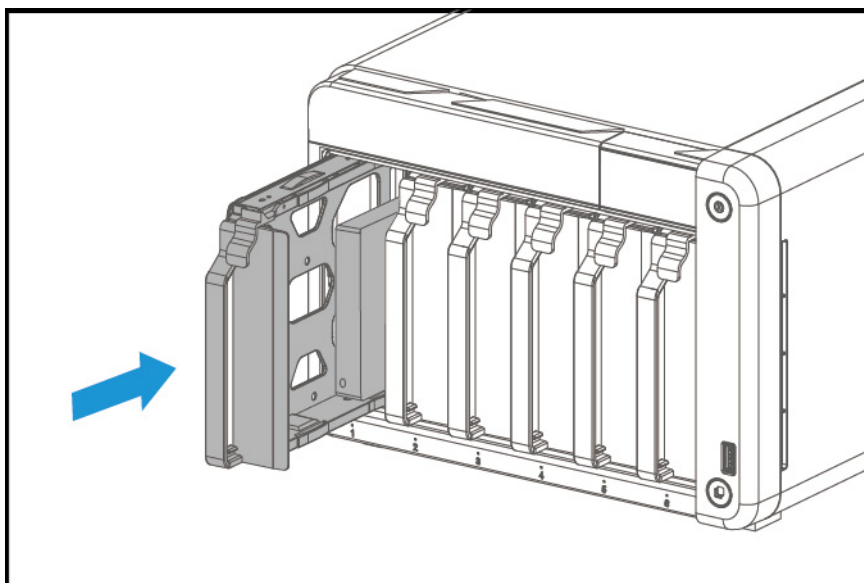


### 4. Nainstalujte disk do přihrádky.

- a. Umístěte disk do přihrádky tak, aby otvory na spodní straně disku byly zarovnány s otvory na spodní straně přihrádky.
- b. Zašroubujte šrouby.

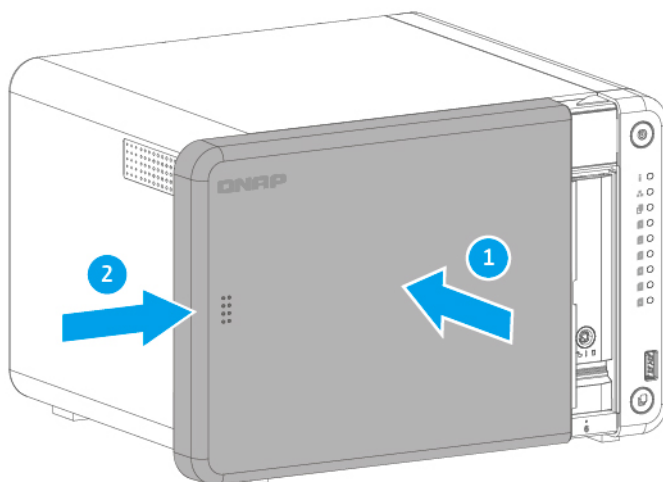


5. Vložte přihrádku do pozice.

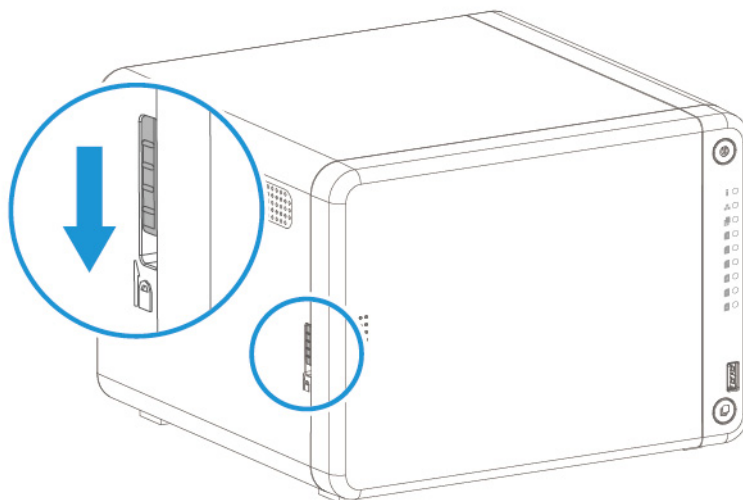


6. Připevněte přední kryt.

- a. Zarovnejte přední kryt s drážkami na pouzdře a poté posuňte doprava.



- b. Posunutím zámku dolů zabezpečte přední kryt.



7. Zapněte NAS.

## Instalace 3,5" pevných disků do 3,5" přihrádek

### Upozornění

- Při instalaci se vymažou všechna data na disku.

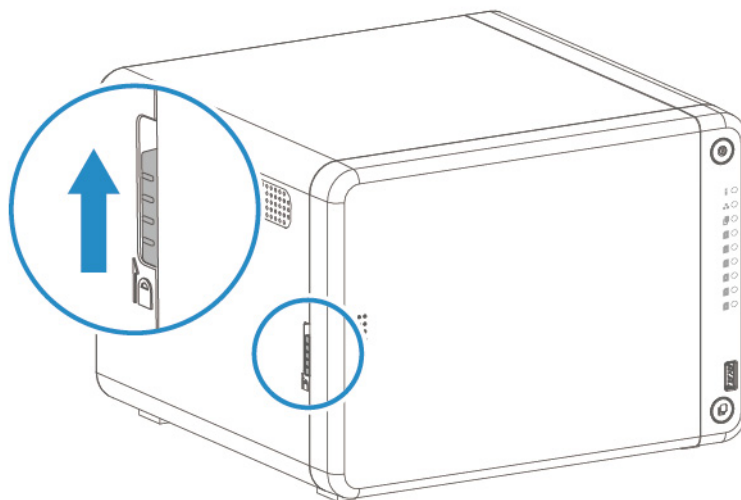


**Pohybující se lopatky ventilátoru:** Ruce a další části těla udržujte v dostatečné vzdálenosti od pohybujících se lopatek ventilátoru.

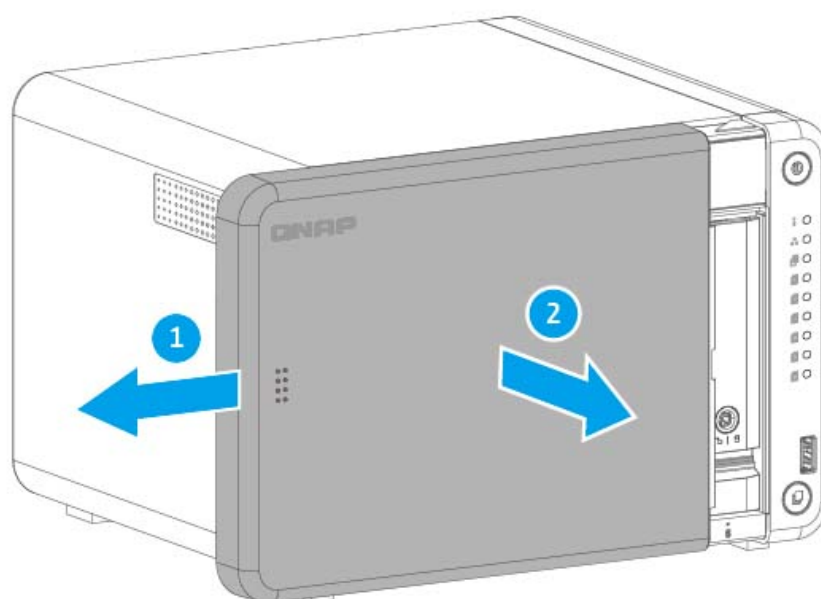
- Dodržujte postupy zajišťující ochranu před elektrostatickým výbojem (ESD), aby nedošlo k poškození součástí.

1. Vypněte NAS.
2. Sejměte přední kryt.
  - a. Najděte zajišťovací mechanismus na levé straně NAS.

**b.** Posunutím zámku nahoru uvolněte přední kryt.

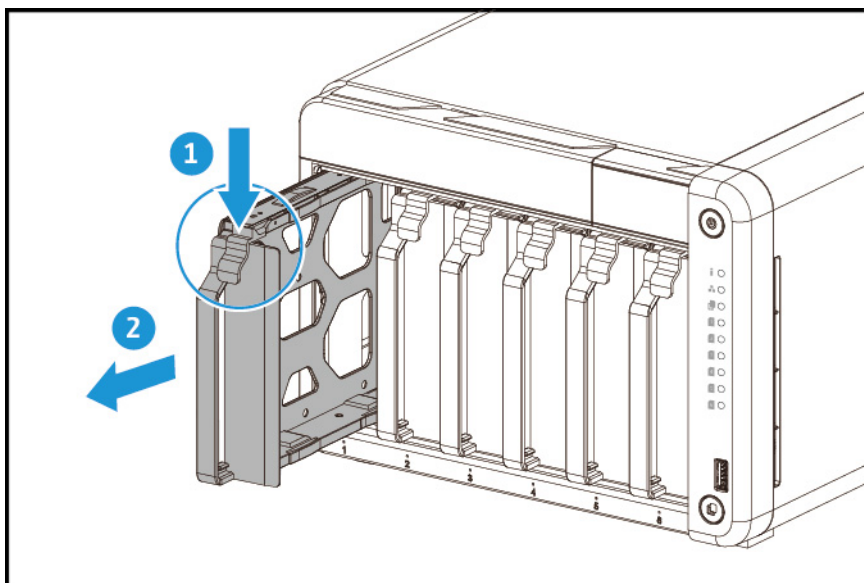


**c.** Posuňte přední kryt doleva a poté zatáhněte.

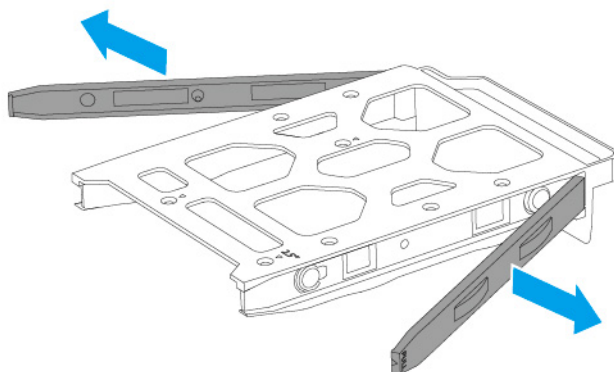


**3. Vyjměte diskovou přihrádku.**

- a. Vyjměte diskovou přihrádku současným stisknutím západky a vytažením přihrádky.**

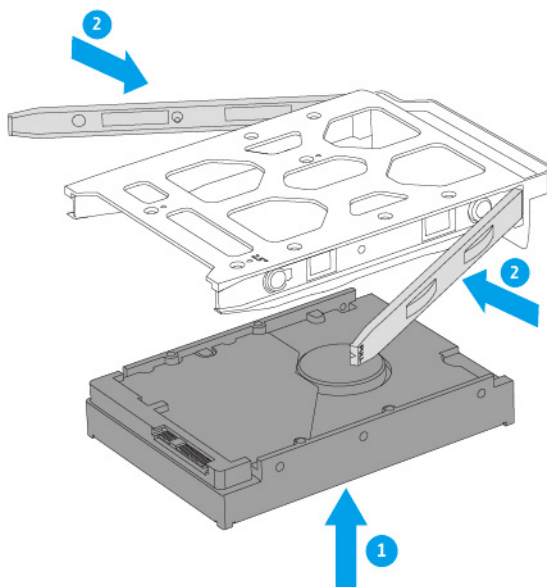
**4. Nainstalujte disk do přihrádky.**

- a. Sejměte upevňovací panely ze stran diskové přihrádky.**

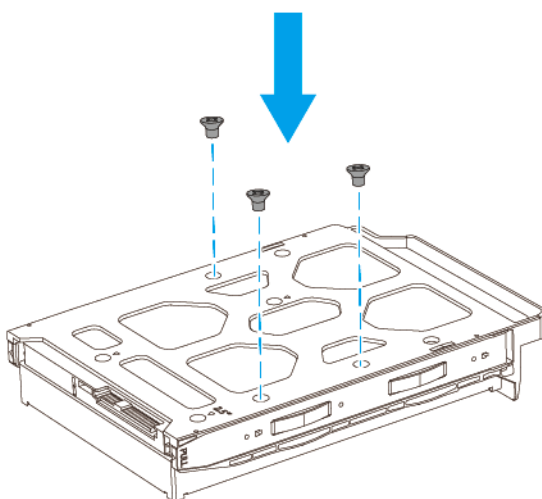


- b. Umístěte disk do přihrádky tak, aby otvory na spodní straně disku byly zarovnány s otvory na spodní straně přihrádky.**

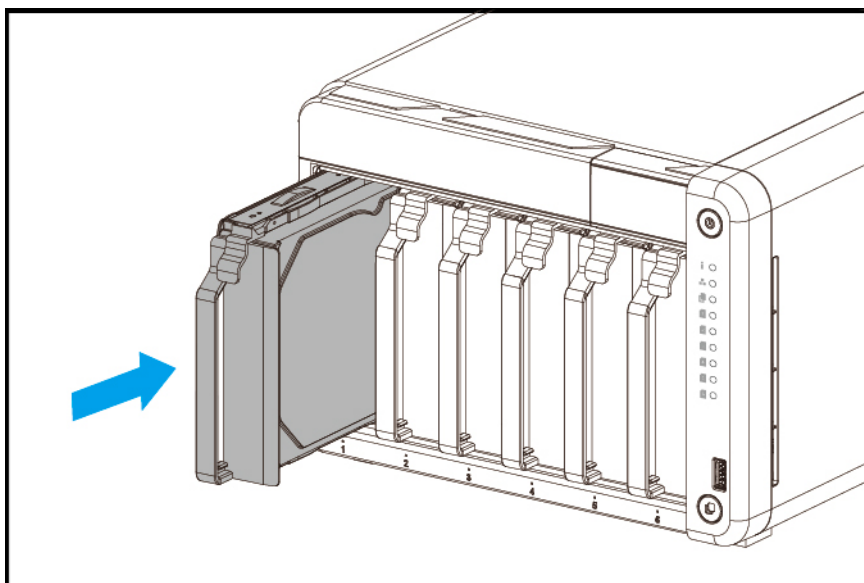
c. Připevněte upevňovací panely a zajistěte disk na přihrádce.



d. Volitelné: Zašroubováním šroubů disk dále zajistěte.

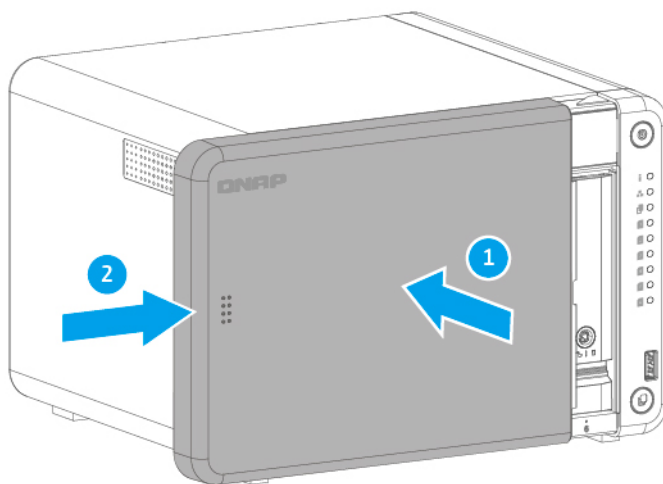


5. Vložte přihrádku do pozice.



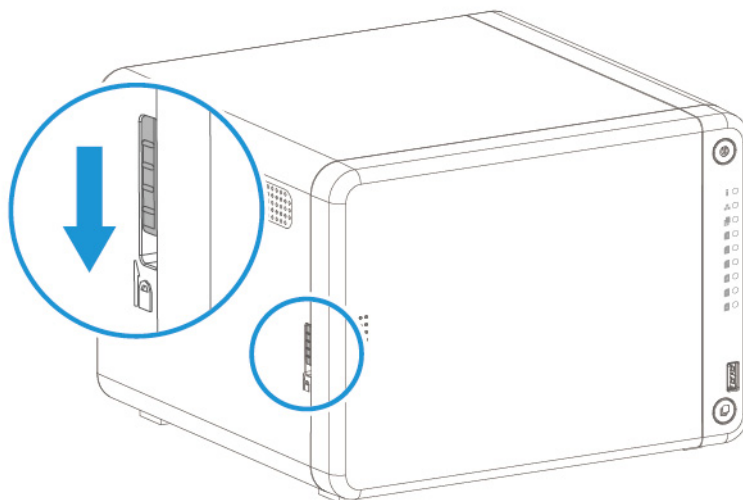
6. Připevněte přední kryt.

- a. Zarovnejte přední kryt s drážkami na pouzdře a poté posuňte doprava.





- b. Posunutím zámku dolů zabezpečte přední kryt.



7. Zapněte NAS.

## Instalace rozšiřujících karet

Zařízení NAS podporuje vybrané rozšiřující karty. Rozšiřující karty značky QNAP zakoupené na webových stránkách společnosti jsou dodávány s držáky nezbytnými pro instalaci do tohoto zařízení NAS.

### Upozornění

- Následující kroky by měl provádět pouze kvalifikovaný personál. Nedodržení pokynů může mít za následek vážné zranění nebo smrt.
- Dodržujte postupy zajišťující ochranu před elektrostatickým výbojem (ESD), aby nedošlo k poškození součástí.



**Pohybující se lopatky ventilátoru:** Ruce a další části těla udržujte v dostatečné vzdálenosti od pohybujících se lopatek ventilátoru.

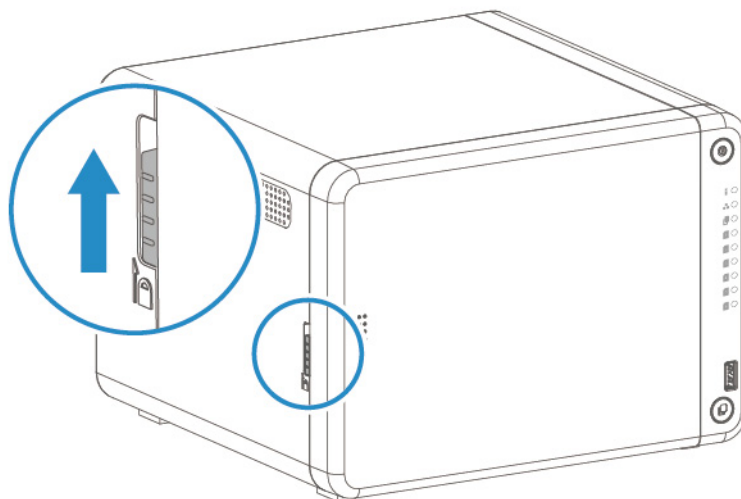


**Další pohybující se součásti:** Ruce a další části těla udržujte v dostatečné vzdálenosti od dalších pohybujících se součástí.

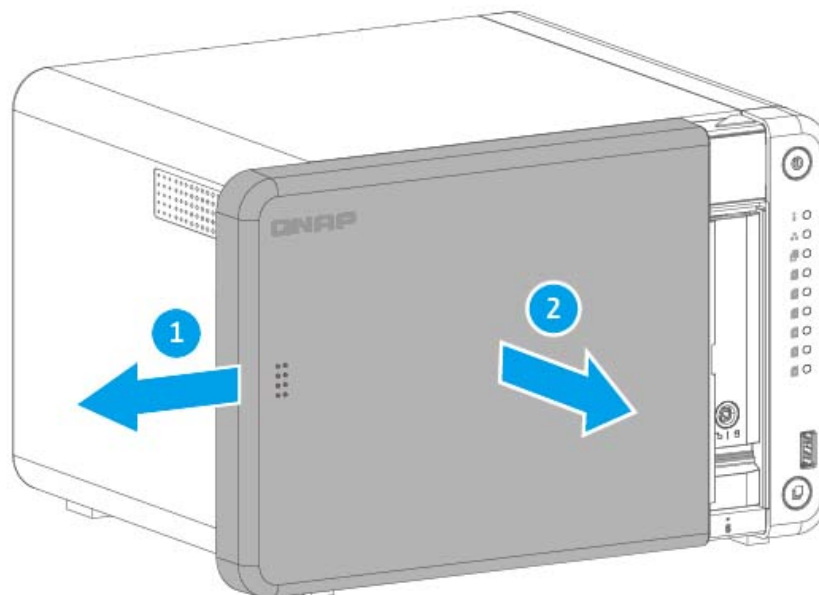
1. Vypněte zařízení.
2. Odpojte napájecí šňůru z elektrické zásuvky.
3. Odpojte všechny kabely a externí příslušenství.

**4. Sejměte přední kryt.**

- a.** Najděte zajišťovací mechanismus na levé straně NAS.
- b.** Posunutím zámku nahoru uvolněte přední kryt.

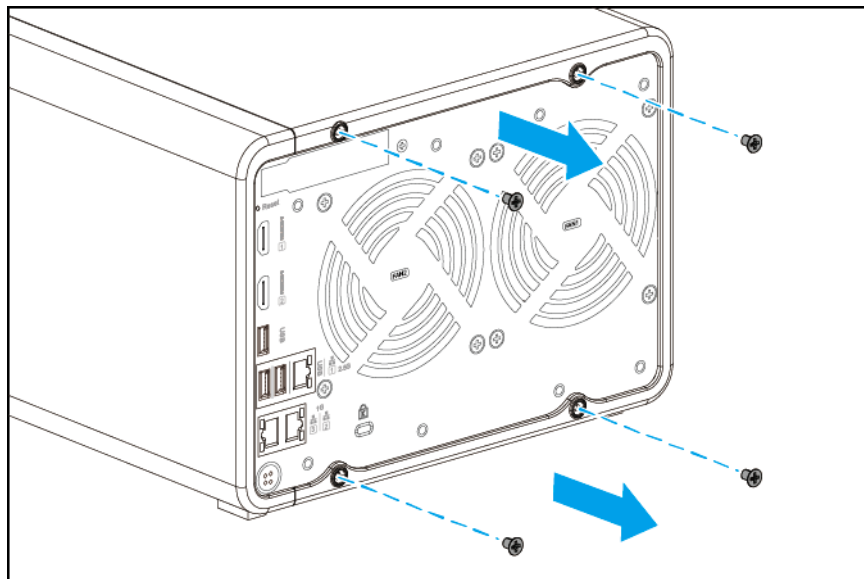


- c.** Posuňte přední kryt doleva a poté zatáhněte.

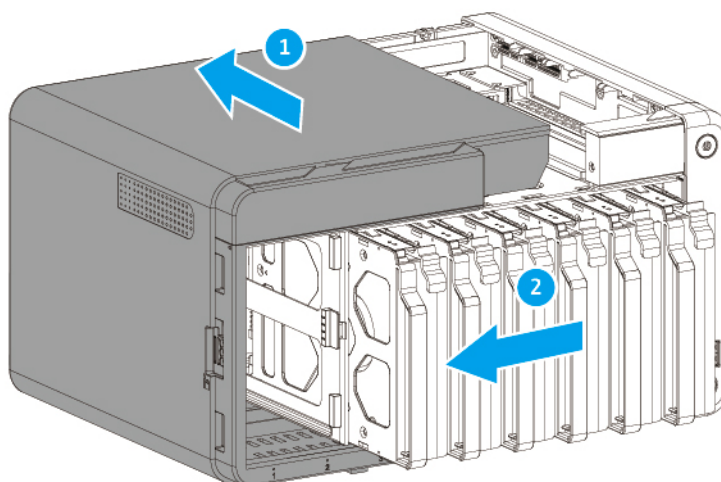


## 5. Sejměte kryt skříně.

- a. Vyšroubujte šrouby, kterými je kryt skříně připevněn k šasi.



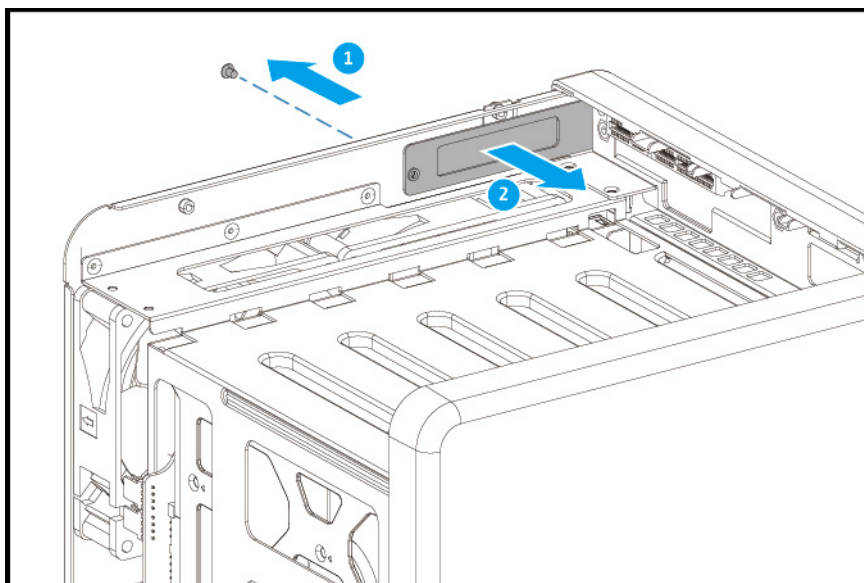
- b. Zasuňte kryt skříně zpět.
- c. Posunutím krytu skříně vlevo jej odpojte od šasi.



## 6. Sejměte kryt PCIe.

- a. Vyšroubujte šroub, kterým je kryt připevněn k držáku.

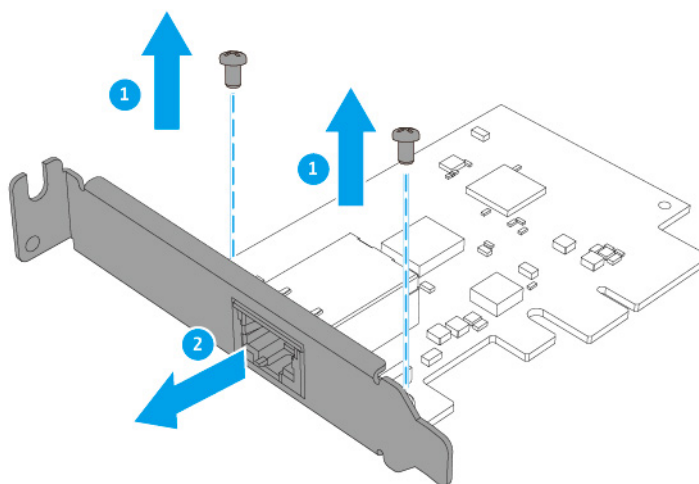
**b.** Vytáhněte kryt ze slotu.



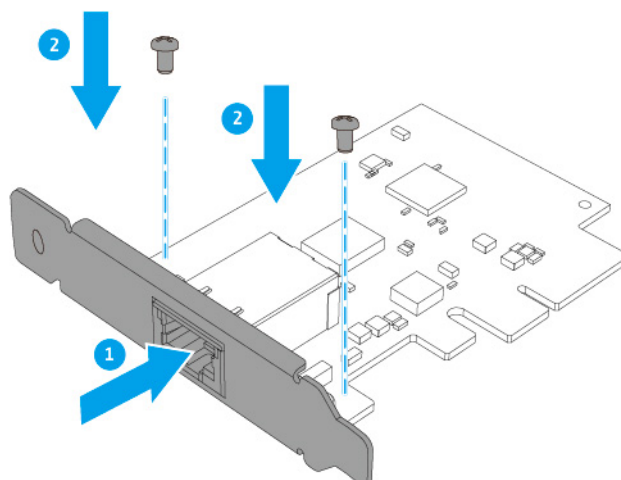
**7.** Volitelné: Připevněte držák s plnou výškou k rozšiřující kartě.

**a.** Vyšroubujte všechny šrouby stávajícího držáku.

**b.** Opatrně vytáhněte držák z karty.



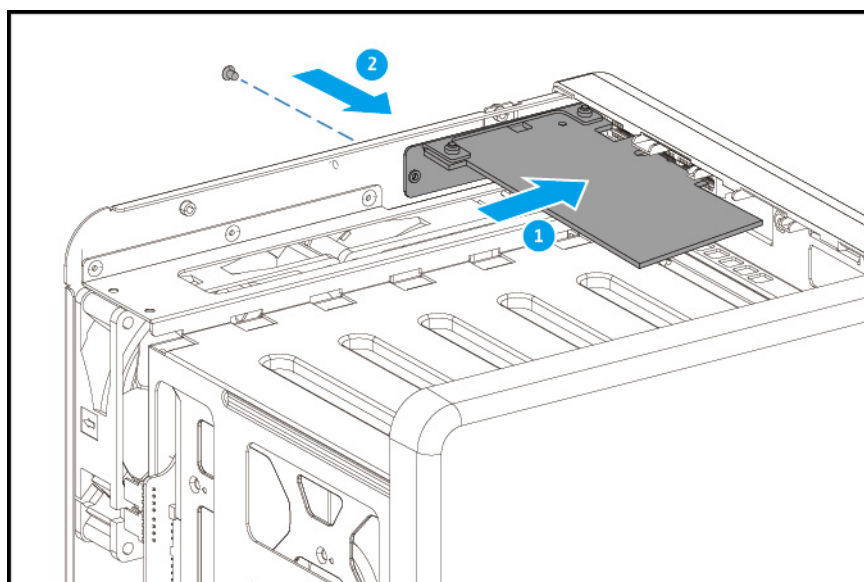
c. Připevněte ke kartě držák s plnou výškou pomocí stejných šroubů.



d. Ověřte, že se držák nepohybuje.

8. Nainstalujte rozšiřující kartu.

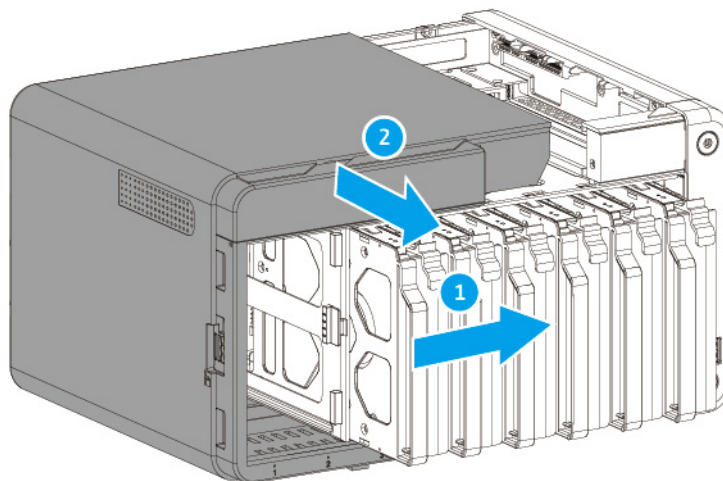
- a. Uchopte kartu za okraje.
- b. Vložte kartu do slotu.
- c. Zašroubujte šroub.



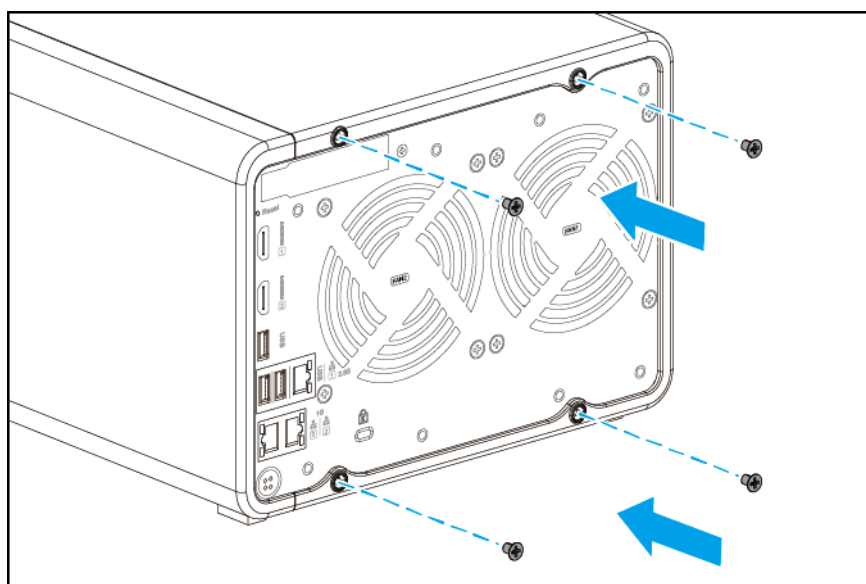
9. Připevněte kryt skříně.

- a. Umístěte kryt skříně na NAS.
- b. Posuňte kryt skříně doleva.

c. Posuňte kryt skříně dopředu, aby byl připevněn k šasi.

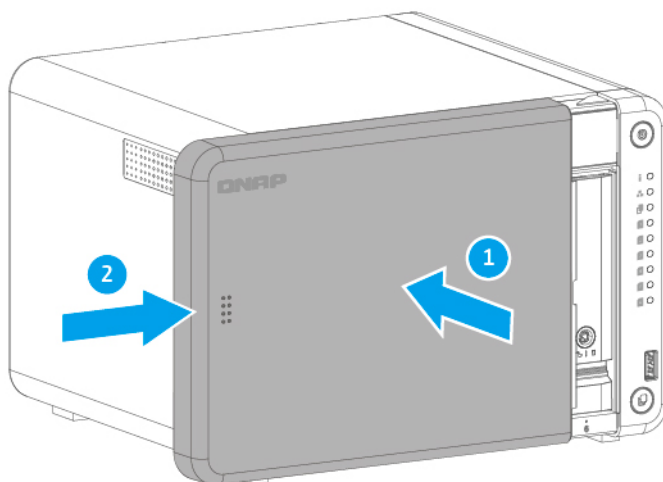


d. Přišroubujte šrouby k zadní straně NAS.

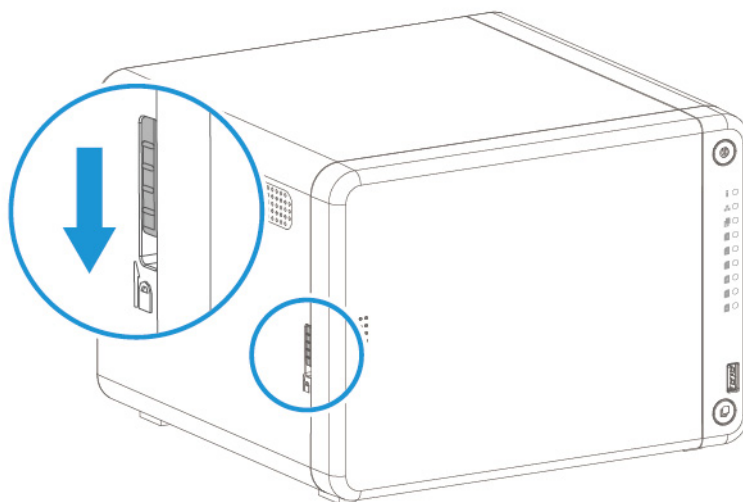


**10.** Připevněte přední kryt.

- a. Zarovnejte přední kryt s drážkami na pouzdře a poté posuňte doprava.



- b. Posunutím zámku dolů zabezpečte přední kryt.

**11.** Připojte všechny kabely a externí příslušenství.**12.** Zapojte napájecí šňůru do elektrické zásuvky.**13.** Zapněte NAS.

## Instalace rozšiřující jednotky

NAS podporuje rozšiřující jednotky SATA a USB. Podrobnosti naleznete v tabulce níže.

Příslušenství pro rozšíření úložiště můžete zakoupit u společnosti QNAP nebo u autorizovaného prodejce.

Podrobnosti najdete v části <https://shop.qnap.com/>.

Seznam kompatibilních rozšiřujících jednotek a maximální počet příslušných rozšiřujících jednotek najdete na stránce <https://www.qnap.com/go/compatibility-expansion>.

<b>Model rozšiřující jednotky</b>	<b>Popis</b>	<b>Požadované příslušenství</b>
TR-002	<ul style="list-style-type: none"> <li>• Používá rozhraní USB 3.2 Gen 2 typu C</li> <li>• Podporuje SATA HDD/SDD</li> </ul>	Kabel USB 3.2 Gen 2 typu A – typu C
TR-004	<ul style="list-style-type: none"> <li>• Používá rozhraní USB 3.2 Gen 1 typu C</li> <li>• Podporuje SATA HDD/SDD</li> </ul>	Kabel USB 3.2 Gen 2 typu A – typu C
TR-004U	<ul style="list-style-type: none"> <li>• Používá rozhraní USB 3.2 Gen 1 typu C</li> <li>• Podporuje SATA HDD/SDD</li> </ul>	<ul style="list-style-type: none"> <li>• Kabel USB 3.2 Gen 1 typu A – typu C</li> <li>• RAIL-B02</li> </ul>
TL-D800C	<ul style="list-style-type: none"> <li>• Používá rozhraní USB 3.2 Gen 2 typu C</li> <li>• Podporuje SATA HDD/SDD</li> </ul>	Kabel USB 3.2 Gen 2 typu A – typu C
TL-R1200C-RP	<ul style="list-style-type: none"> <li>• Používá rozhraní USB 3.2 Gen 2 typu C</li> <li>• Podporuje SATA HDD/SDD</li> </ul>	<ul style="list-style-type: none"> <li>• Kabel USB 3.2 Gen 2 typu A – typu C</li> <li>• RAIL-B02</li> </ul>
TL-D400S	<ul style="list-style-type: none"> <li>• Používá rozhraní SATA 6 Gb/s (SFF-8088)</li> <li>• Podporuje SATA HDD/SSD</li> </ul>	<ul style="list-style-type: none"> <li>• 1 x přípojovací kabel SFF-8088</li> <li>• Adaptér hostitelské sběrnice QXP-400eS-A1164</li> </ul>
TL-D800S	<ul style="list-style-type: none"> <li>• Používá rozhraní SATA 6 Gb/s (SFF-8088)</li> <li>• Podporuje SATA HDD/SSD</li> </ul>	<ul style="list-style-type: none"> <li>• 2 x přípojovací kabely SFF-8088</li> <li>• Adaptér hostitelské sběrnice QXP-800eS-A1164</li> </ul>
TL-D1600S	<ul style="list-style-type: none"> <li>• Používá rozhraní SATA 6 Gb/s (SFF-8088)</li> <li>• Podporuje SATA HDD/SSD</li> </ul>	<ul style="list-style-type: none"> <li>• 4 x přípojovací kabely SFF-8088 – SFF-8644</li> <li>• Adaptér hostitelské sběrnice QXP-1600eS-A1164</li> </ul>



Model rozšiřující jednotky	Popis	Požadované příslušenství
TL-R400S	<ul style="list-style-type: none"> <li>• Používá rozhraní SATA 6 Gb/s (SFF-8088)</li> <li>• Podporuje SATA HDD/SSD</li> </ul>	<ul style="list-style-type: none"> <li>• 1 x přípojovací kabel SFF-8088</li> <li>• Adaptér hostitelské sběrnice QXP-400eS-A1164</li> <li>• RAIL-B02</li> </ul>
TL-R1200S-RP	<ul style="list-style-type: none"> <li>• Používá rozhraní SATA 6 Gb/s (SFF-8088)</li> <li>• Podporuje SATA HDD/SSD</li> </ul>	<ul style="list-style-type: none"> <li>• 3 x přípojovací kabely SFF-8088 – SFF-8644</li> <li>• Adaptér hostitelské sběrnice QXP-1600eS-A1164</li> <li>• RAIL-B02</li> </ul>

## Připojení rozšiřujících jednotek SATA

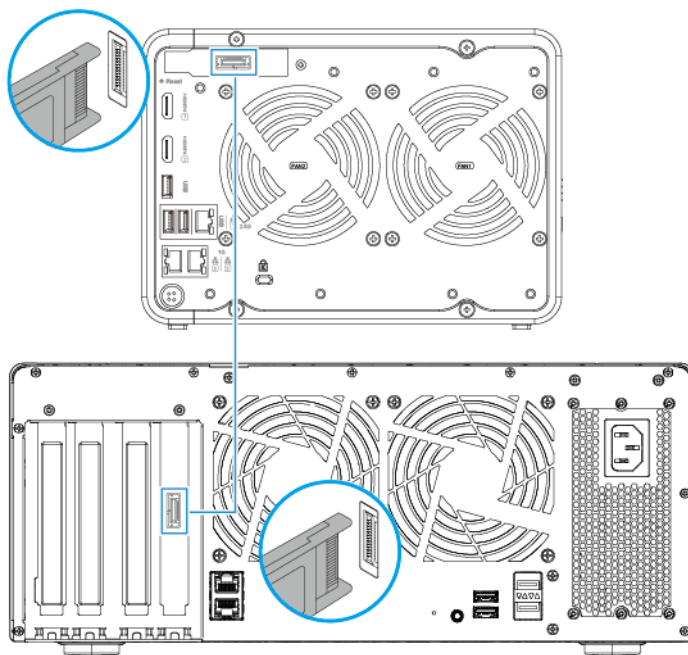
Zařízení NAS podporuje připojení jedné rozšiřující jednotky SATA. Podrobnosti o požadovaném příslušenství najdete v části [Instalace rozšiřující jednotky](#).

1. Vypněte NAS.
2. Nainstalujte adaptér hostitelské sběrnice na slot PCIe.  
Podrobnosti najdete v části [Instalace rozšiřujících karet](#).

### Poznámka

Pro připojení jednotky SATA JBOD k hostitelskému zařízení je vyžadován adaptér hostitelské sběrnice QXP společnosti QNAP. Adaptéry hostitelské sběrnice jiných výrobců nejsou kompatibilní s jednotkami JBOD společnosti QNAP.

### 3. Připojte rozšiřující jednotku k NAS.



### 4. Zapněte rozšiřující jednotku SATA JBOD.

### 5. Zapněte NAS.

### 6. Ověřte, zda NAS rozpozná rozšiřující jednotku.

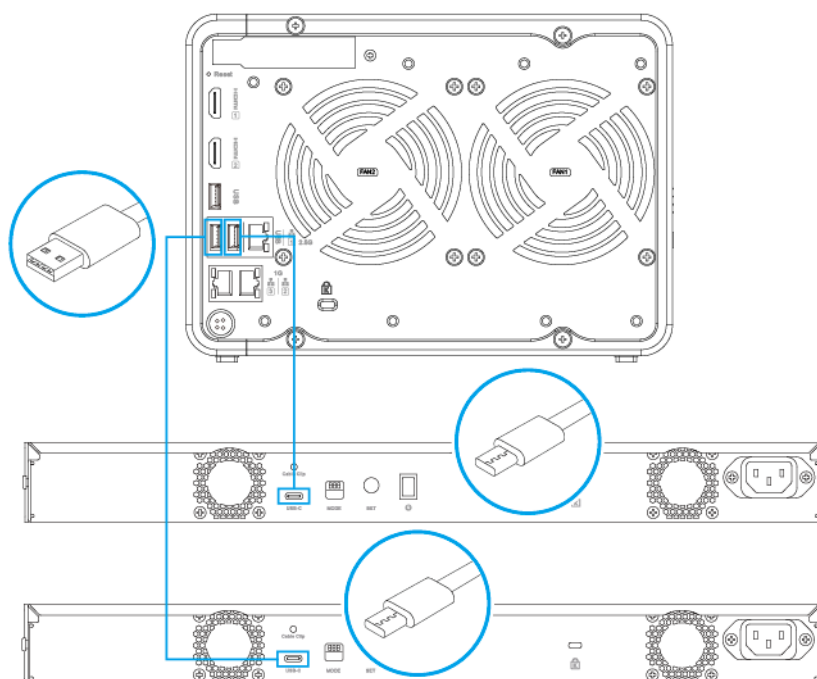
- a. Přihlaste se do QTS jako správce.
- b. Přejděte na položky **Hlavní nabídka > Úložiště a snímky > Přehled > Systém**.
- c. Ověřte, zda je rozšiřující jednotka uvedena.

## Připojení rozšiřujících jednotek USB

Pro připojení zařízení k rozšiřující jednotce USB je vyžadován kabel USB typu A – USB typu C.

1. Ověřte, zda je zařízení NAS zapnuté.
2. Připojte rozšiřující jednotku k NAS.
  - a. Připojte kabel USB k portu USB typu C na rozšiřující jednotce.

- b. Připojte kabel USB k portu USB 3.2 Gen 2 typu A na NAS.



#### Poznámka

Tento obrázek zobrazuje model TS-AI642 připojený ke dvěma rozšiřujícím jednotkám USB TR-004U.

3. Zapněte rozšiřující jednotky.
4. Zapněte NAS.
5. Ověřte, zda NAS rozpozná rozšiřující jednotky.
  - a. Přihlaste se do QTS jako správce.
  - b. Přejděte na položky **Hlavní nabídka** > **Úložiště a snímky** > **Přehled** > **System**.
  - c. Ověřte, zda jsou rozšiřující jednotky uvedeny.

## Instalace QTS

NAS používá operační systém QNAP QTS. QTS můžete nainstalovat pomocí některé z následujících metod.

Metoda	Popis	Požadavky
Instalace pomocí Qfinder Pro (doporučeno)	<p>Pokud je zařízení NAS připojeno k místní síti, můžete provést následující:</p> <ul style="list-style-type: none"> <li>• Lokalizujte NAS pomocí Qfinder Pro.</li> <li>• Proveďte kroky v průvodci Inteligentní průvodce instalací.</li> </ul> <p>Podrobnosti najdete v části <a href="#">Inicializace QTS pomocí nástroje Qfinder Pro</a>.</p>	<ul style="list-style-type: none"> <li>• Počítač</li> <li>• Síťový kabel</li> <li>• Instalační program Qfinder Pro</li> </ul>
Instalace pomocí cloudu	<p>Pokud je zařízení NAS připojeno k internetu, můžete provést následující:</p> <ul style="list-style-type: none"> <li>• Naskenujte QR kód na NAS.</li> <li>• Zadejte klíč Cloud Key.</li> <li>• Přihlaste se ke svému účtu myQNAPcloud.</li> <li>• Pro vzdálený přístup k vašemu NAS použijte myQNAPcloud Link.</li> <li>• Proveďte kroky v průvodci Inteligentní průvodce instalací.</li> </ul> <p>Podrobnosti najdete v části <a href="#">Inicializace QTS pomocí webových stránek pro cloudovou instalaci</a>.</p>	<ul style="list-style-type: none"> <li>• Počítač nebo mobilní zařízení</li> <li>• Síťový kabel</li> <li>• Účet myQNAPcloud</li> <li>• Cloud Key</li> </ul>
Místní instalace	<p>Pokud zařízení NAS podporuje výstup HDMI, můžete provést následující:</p> <ul style="list-style-type: none"> <li>• Připojte NAS k požadovanému hardwaru.</li> <li>• Proveďte kroky v průvodci Inteligentní průvodce instalací.</li> </ul> <p>Podrobnosti najdete v části <a href="#">Inicializace QTS pomocí připojení HDMI</a>.</p>	<ul style="list-style-type: none"> <li>• Monitor</li> <li>• Kabel HDMI</li> <li>• Klávesnice USB nebo dálkový ovladač (není k dispozici u všech modelů)</li> </ul>

## Inicializace QTS pomocí nástroje Qfinder Pro

System QTS je možné inicializovat pomocí nástroje Qfinder Pro, který slouží k vyhledávání a správě zařízení QNAP na vaší síti.

### Upozornění

Při inicializaci QTS se vymažou všechna data na discích. Než budete pokračovat, zálohujte data.

1. Zapněte NAS.
2. Připojte NAS k místní síti.
3. Spustte Qfinder Pro na počítači, který je připojený k téže místní síti.

**Tip**

Qfinder Pro můžete stáhnout na stránce <https://www.qnap.com/utilities>.

4. Klikněte na tlačítko **Další**.  
Ve výchozím webovém prohlížeči se otevře stránka **Záruční služba společnosti QNAP**.
5. Klikněte na **Zkontrolovat záruku**.  
Na nové webové stránce se otevře **Záruční služba společnosti QNAP**.

**Důležité**

Můžete si zkontrolovat záruční podmínky pro zařízení nebo si zakoupit plán rozšířené záruky v části [Záruční služba společnosti QNAP](#).

6. Zavřete stránku se zárukou.  
Ve výchozím webovém prohlížeči se otevře **Průvodce chytrou instalací**.
7. Klikněte na **Zahájit inteligentní instalaci**.
8. Pečlivě si přečtěte podmínky používání softwaru QNAP.
9. Vyjádřete souhlas s podmínkami.
10. Klikněte na tlačítko **Další**.
11. Pokud se na obrazovce zobrazuje jiný operační systém, klikněte na **QTS**.

**Poznámka**

Tento krok je nutný pouze v případě, že NAS podporuje instalaci více než jednoho operačního systému a QTS není výchozím operačním systémem k instalaci.

NAS se restartuje a na obrazovce pro chytrou instalaci se jako systém k instalaci zobrazí QTS.

12. Klikněte na **Zahájit inteligentní instalaci**.
13. Zadejte verzi firmwaru pomocí některé z následujících metod.

Metody	Akce uživatele
<b>Aktuální verze</b>	Vyberte <b>Aktuální verze</b> .

Metody	Akce uživatele
<b>Poslední dostupná verze</b>	<p><b>a.</b> Vyberte <b>Poslední dostupná verze</b>.</p> <p><b>b.</b> Klikněte na <b>Zkontrolovat aktualizace</b>            Systém zkontroluje, jestli je pro vaše zařízení k dispozici novější aktualizace firmwaru. Pokud novější verze k dispozici je, systém stáhne aktualizaci firmwaru a restartuje NAS.</p>
<b>Nahraná verze</b>	<p><b>a.</b> Vyberte <b>Nahraná verze</b>.</p> <p><b>b.</b> Klikněte na <b>Procházet</b>.            Zobrazí se okno Nahrát soubor.</p> <p><b>c.</b> Vyberte soubor firmwaru.</p>

**14.** Klikněte na tlačítko **Další**.

Zobrazí se obrazovka **Zadejte název NAS a heslo správce**.

**15.** Zadejte následující informace.

- **Název NAS:** Zadejte název s 1 až 14 znaky. Může obsahovat písmena (A až Z, a až z), čísla (0 až 9) a spojovníky (-), ale nemůže spojovníkem končit.
- **Uživatelské jméno:** Specifikujte jméno uživatele správce, obsahující 1 až 32 znaků. Může obsahovat písmena (A až Z, a až z), čísla (0 až 9) a spojovníky (-), vícebajtové čínské, japonské, korejské a ruské znaky.  
 Uživatelské jméno nesmí obsahovat následující speciální znaky: akcentový znak (´), hvězdičku (\*), znaménko rovnosti (=), znaménko plus (+), hranaté závorky ([]), složené závorky ({}), lomítko (\), svislou čáru (|), středník (;), dvojtečku (:), apostrof ('), uvozovky ("), čárku (,), znaménko menší než (<), znaménko větší než (>), zpětné lomítko (/), otazník (?), procento (%), znak dolaru (\$) a mezeru.

**Důležité**

Pro ochranu NAS před útoky hrubou silou vytvořte během inicializace QTS nový účet správce systému a zakažte výchozí účet „admin“.

- **Heslo:** Zadejte heslo správce s 1 až 64 znaky. Heslo smí obsahovat jakékoli znaky ASCII.
- **Potvrdit heslo:** Zadejte nové heslo správce znovu.

**16.** Klikněte na tlačítko **Další**.

Zobrazí se obrazovka **Nastavte datum a čas**.

**17.** Časové pásmo, datum a čas zadejte některou z následujících metod:

**Tip**

Společnost QNAP doporučuje připojit se k serveru NTP, aby se NAS řídil časovým standardem UTC.

Metody	Akce uživatele
Synchronizace s časem počítače nebo mobilního zařízení	Vyberte <b>Stejný jako čas počítače/zařízení</b> NAS se synchronizuje s datem a časem počítače nebo mobilního zařízení použitého k dokončení inicializace.
Ruční zadání	<p><b>a.</b> Vyberte <b>Zadat ručně</b>.</p> <p><b>b.</b> Zadejte datum a čas. NAS bude používat zadané datum a čas.</p>
Automaticky synchronizovat s časovým serverem	Klikněte na <b>Automaticky synchronizovat s časovým serverem na internetu</b> . Čas NAS se sesynchronizuje s NTP serverem.

18. Klikněte na tlačítko **Další**.

Zobrazí se obrazovka **Nakonfigurujte nastavení sítě**.

19. Nastavení sítě nakonfigurujte některou z následujících metod.

Metody	Akce uživatele
<b>Získávat adresu IP automaticky (DHCP)</b>	Vyberte <b>Získávat adresu IP automaticky (DHCP)</b> Systém automaticky zjistí a nakonfiguruje nastavení IP adresy.
<b>Použít statickou IP adresu</b>	<p><b>a.</b> Vyberte <b>Použít statickou IP adresu</b>. Zobrazí se stránka konfigurace IP adresy.</p> <p><b>b.</b> Zadejte následující konfigurace IP adresy:</p> <ul style="list-style-type: none"> <li>• Rozhraní</li> <li>• IP adresa</li> <li>• Masku podsítě</li> <li>• Výchozí brána</li> <li>• Primární server DNS</li> <li>• Sekundární server DNS</li> </ul>

20. Klikněte na tlačítko **Další**.

Zobrazí se stránka **Připojení Thunderbolt**.

#### Poznámka

Tato stránka se zobrazí pouze v případě, že vaše zařízení podporuje rozhraní Thunderbolt. Zařízení je třeba připojit k počítači pomocí kabelu Thunderbolt.

21. Klikněte na tlačítko **Další**.

Zobrazí se obrazovka **Souhrn**.

22. Zkontrolujte nastavení.
23. Klikněte na tlačítko **Použít**.  
Zobrazí se potvrzovací zpráva.

**Upozornění**

Kliknutím na **Inicializovat** odstraníte všechna data na disku a zahájíte instalaci QTS.

24. Klikněte na **Inicializovat**.

**Důležité**

Inicializace může trvat několik minut. Během procesu zařízení nevyplínejte.

Systém QTS je inicializován.

## Inicializace QTS pomocí webových stránek pro cloudovou instalaci

Systém QTS můžete inicializovat na stránkách pro cloudovou instalaci, které slouží k nastavení zařízení QNAP.

**Upozornění**

Při inicializaci QTS se vymažou všechna data na discích. Než budete pokračovat, zálohujte data.

1. Zapněte NAS.
2. Připojte NAS k internetu.
3. Přejděte na stránku pro cloudovou instalaci QNAP pomocí jedné z následujících metod:
  - Na počítači otevřete stránku určenou pro vaši oblast:
    - Celý svět: <https://install.qnap.com>
    - Čína: <https://install.qnap.com.cn>
  - Nebo naskenujte QR kód na NAS pomocí mobilního zařízení.

Na webové stránce jsou uvedena všechna neinicializovaná zařízení QNAP NAS v místní síti.

4. Najděte své zařízení NAS v seznamu a poté klikněte na **Inicializovat**.

**Tip**

Pokud je váš NAS připojený k internetu, můžete také přejít na <https://install.qnap.com/set> a zadat Cloud Key uvedený na NAS. Můžete takto inicializovat NAS, i když NAS a počítač nejsou na stejné síti.

Ve výchozím webovém prohlížeči se otevře průvodce instalací



5. Vytvořte si účet nebo se přihlaste do myQNAPcloud.

#### Poznámka

Po vytvoření účtu se musíte vrátit na tuto stránku a dokončit instalaci.

6. Zadejte název zařízení myQNAPcloud pro NAS.

#### Poznámka

- Název zařízení myQNAPcloud se používá při vzdáleném přístupu k NAS.
- Z bezpečnostních důvodů bude služba vzdáleného připojení myQNAPcloud Link na vašem NAS po inicializaci zakázána. Můžete ji povolit připojením ke QTS přes LAN a následnou instalací myQNAPcloud Link.

7. Klikněte na tlačítko **Další**.

Ve výchozím webovém prohlížeči se otevře stránka **Záruční služba společnosti QNAP**.

8. Klikněte na **Zkontrolovat záruku**.

Na nové webové stránce se otevře **Záruční služba společnosti QNAP**.

#### Důležité

Můžete si zkontrolovat záruční podmínky pro zařízení nebo si zakoupit plán rozšířené záruky v části [Záruční služba společnosti QNAP](#).

9. Zavřete stránku se zárukou.

Ve výchozím webovém prohlížeči se otevře **Průvodce chytrou instalací**.

10. Klikněte na **Zahájit inteligentní instalaci**.

11. Pečlivě si přečtěte podmínky používání softwaru QNAP.

12. Vyjádřete souhlas s podmínkami.

13. Klikněte na tlačítko **Další**.

14. Pokud se na obrazovce zobrazuje jiný operační systém, klikněte na **QTS**.

#### Poznámka

- Tento krok je nutný pouze v případě, že NAS podporuje instalaci více než jednoho operačního systému a QTS není výchozím operačním systémem k instalaci.
- Pokud se na obrazovce zobrazí QuTS hero, bude možná nutné nejprve kliknout na tlačítko **Přeskočit**.

NAS se restartuje a na obrazovce pro chytrou instalaci se jako systém k instalaci zobrazí QTS.

15. Klikněte na **Zahájit inteligentní instalaci**.

16. Zadejte verzi firmwaru pomocí některé z následujících metod.

Metody	Akce uživatele
<b>Aktuální verze</b>	Vyberte <b>Aktuální verze</b> .
<b>Poslední dostupná verze</b>	<p>a. Vyberte <b>Poslední dostupná verze</b>.</p> <p>b. Klikněte na <b>Zkontrolovat aktualizace</b>            Systém zkontroluje, jestli je pro vaše zařízení k dispozici novější aktualizace firmwaru. Pokud novější verze k dispozici je, systém stáhne aktualizaci firmwaru a restartuje NAS.</p>
<b>Nahraná verze</b>	<p>a. Vyberte <b>Nahraná verze</b>.</p> <p>b. Klikněte na <b>Procházet</b>.            Zobrazí se okno Nahrát soubor.</p> <p>c. Vyberte soubor firmwaru.</p>

17. Klikněte na tlačítko **Další**.

Zobrazí se obrazovka **Zadejte název NAS a heslo správce**.

18. Zadejte následující informace.

- **Název NAS:** Zadejte název s 1 až 14 znaky. Může obsahovat písmena (A až Z, a až z), čísla (0 až 9) a spojovníky (-), ale nemůže spojovníkem končit.
- **Uživatelské jméno:** Specifikujte jméno uživatele správce, obsahující 1 až 32 znaků. Může obsahovat písmena (A až Z, a až z), čísla (0 až 9) a spojovníky (-), vícebajtové čínské, japonské, korejské a ruské znaky.  
 Uživatelské jméno nesmí obsahovat následující speciální znaky: akcentový znak (´), hvězdičku (\*), znaménko rovnosti (=), znaménko plus (+), hranaté závorky ([]), složené závorky ({}), lomítko (\), svislou čáru (|), středník (;), dvojtečku (:), apostrof ('), uvozovky ("), čárku (,), znaménko menší než (<), znaménko větší než (>), zpětné lomítko (/), otazník (?), procento (%), znak dolaru (\$) a mezeru.

#### Důležité

Pro ochranu NAS před útoky hrubou silou vytvořte během instalace QTS nový účet správce systému a zakažte výchozí účet „admin“.

- **Heslo:** Zadejte heslo správce s 1 až 64 znaky. Heslo smí obsahovat jakékoli znaky ASCII.
- **Potvrdit heslo:** Zadejte nové heslo správce znovu.

19. Klikněte na tlačítko **Další**.

Zobrazí se obrazovka **Nastavte datum a čas**.

20. Časové pásmo, datum a čas zadejte některou z následujících metod:

**Tip**

Společnost QNAP doporučuje připojit se k serveru NTP, aby se NAS řídil časovým standardem UTC.

Metody	Akce uživatele
Synchronizace s časem počítače nebo mobilního zařízení	Vyberte <b>Stejný jako čas počítače/zařízení</b> NAS se synchronizuje s datem a časem počítače nebo mobilního zařízení použitého k dokončení inicializace.
Ruční zadání	<p><b>a.</b> Vyberte <b>Zadat ručně</b>.</p> <p><b>b.</b> Zadejte datum a čas. NAS bude používat zadané datum a čas.</p>
Automaticky synchronizovat s časovým serverem	Klikněte na <b>Automaticky synchronizovat s časovým serverem na internetu</b> . Čas NAS se sesynchronizuje s NTP serverem.

21. Klikněte na tlačítko **Další**.

Zobrazí se obrazovka **Nakonfigurujte nastavení sítě**.

22. Nastavení sítě nakonfigurujte některou z následujících metod.

Metody	Akce uživatele
<b>Získávat adresu IP automaticky (DHCP)</b>	Vyberte <b>Získávat adresu IP automaticky (DHCP)</b> Systém automaticky zjistí a nakonfiguruje nastavení IP adresy.
<b>Použít statickou IP adresu</b>	<p><b>a.</b> Vyberte <b>Použít statickou IP adresu</b>. Zobrazí se stránka konfigurace IP adresy.</p> <p><b>b.</b> Zadejte následující konfigurace IP adresy:</p> <ul style="list-style-type: none"> <li>• Rozhraní</li> <li>• IP adresa</li> <li>• Masky podsítě</li> <li>• Výchozí brána</li> <li>• Primární server DNS</li> <li>• Sekundární server DNS</li> </ul>

23. Klikněte na tlačítko **Další**.

Zobrazí se stránka **Připojení Thunderbolt**.

**Poznámka**

Tato stránka se zobrazí pouze v případě, že vaše zařízení podporuje rozhraní Thunderbolt. Zařízení je třeba připojit k počítači pomocí kabelu Thunderbolt.

24. Klikněte na tlačítko **Další**.  
Zobrazí se obrazovka **Souhrn**.
25. Zkontrolujte nastavení.
26. Klikněte na tlačítko **Použít**.  
Zobrazí se potvrzovací zpráva.

**Upozornění**

Kliknutím na **Inicializovat** odstraníte všechna data na disku a zahájíte instalaci QTS.

27. Klikněte na **Inicializovat**.

**Důležité**

Inicializace může trvat několik minut. Během procesu zařízení nevypínejte.

System QTS je inicializován.

## Inicializace QTS pomocí připojení HDMI

Pokud váš NAS podporuje HDMI, můžete QTS inicializovat na displeji HDMI.

**Upozornění**

Při inicializaci QTS se vymažou všechna data na discích. Než budete pokračovat, zálohujte data.

1. Připojte k NAS displej HDMI.
2. Připojte klávesnici USB k NAS nebo připravte IR dálkový ovladač QNAP (není k dispozici u všech modelů).
3. Zapněte NAS.  
Zobrazí se obrazovka **Vítejte** Průvodce chytrou instalací.
4. Vyberte **Spustit Průvodce chytrou instalací**.  
Zobrazí se obrazovka **Zadejte název NAS a heslo správce**.
5. Uveďte následující informace:
  - **Název NAS:** Zadejte název s 1 až 14 znaky. Může obsahovat písmena (A až Z, a až z), čísla (0 až 9) a spojovníky (-), ale nemůže spojovníkem končit.
  - **Uživatelské jméno:** Specifikujte jméno uživatele správce, obsahující 1 až 32 znaků. Může obsahovat písmena (A až Z, a až z), čísla (0 až 9) a spojovníky (-), vícebajtové čínské, japonské, korejské a ruské znaky.

Uživatelské jméno nesmí obsahovat následující speciální znaky: akcentový znak (´), hvězdičku (\*), znaménko rovnosti (=), znaménko plus (+), hranaté závorky ([ ]), složené závorky ({}), lomítko (\), svislou čáru (|), středník (;), dvojtečku (:), apostrof ('), uvozovky ("), čárku (,), znaménko menší než (<), znaménko větší než (>), zpětné lomítko (/), otazník (?), procento (%), znak dolaru (\$) a mezeru.

### Důležité

Pro ochranu NAS před útoky hrubou silou vytvořte během instalace QTS nový účet správce systému a zakažte výchozí účet „admin“.

- **Heslo:** Zadejte heslo správce s 1 až 64 znaky. Heslo smí obsahovat jakékoli znaky ASCII.
- **Potvrdit heslo:** Zadejte nové heslo správce znovu.

#### 6. Klikněte na tlačítko **Další**.

Zobrazí se stránka **Připojení Thunderbolt**.

### Poznámka

Tato stránka se zobrazí pouze v případě, že vaše zařízení podporuje rozhraní Thunderbolt. Zařízení je třeba připojit k počítači pomocí kabelu Thunderbolt.

#### 7. Klikněte na tlačítko **Další**.

Zobrazí se obrazovka **Souhrn**.

#### 8. Zkontrolujte nastavení.

#### 9. Klikněte na tlačítko **Další**.

Zobrazí se obrazovka **Potvrdit**.

### Upozornění

Kliknutím na **Další** odstraníte všechna data na disku před instalací QTS.

#### 10. Klikněte na tlačítko **Další**.

### Poznámka

Inicializace může trvat několik minut. Během procesu zařízení nevypínejte.

System QTS je inicializován.

## 4. Základní operace

Tato kapitola popisuje základní operace NAS.

### Tlačítko napájení

Operace	Akce uživatele	Výsledek
Napájení zapnuté	Stiskněte tlačítko jednou.	Zařízení se zapíná.
Napájení vypnuté	Stiskněte tlačítko a přidržte jej po dobu 1,5 sekund.	Zařízení se vypíná.
Nucené vypnutí	Stiskněte tlačítko a přidržte jej po dobu 5 sekund.	Zařízení se vypíná.  <div style="background-color: #fff9c4; padding: 10px; border: 1px solid #ccc;"> <p><b>Důležité</b></p> <p>Tuto metodu použijte pouze v případě, že zařízení nereaguje.</p> </div>

### Tlačítko reset

#### Důležité

Pro ochranu zařízení před útoky hrubou silou doporučuje společnost QNAP po resetování systému zakázat výchozí účet `admin`. Chcete-li zakázat výchozí účet `admin`, musíte nejprve vytvořit nový účet správce, odhlásit se z účtu `admin` a poté se přihlásit pomocí nového účtu.

Operace	Akce uživatele	Výsledek
Základní reset systému	Stiskněte a podržte tlačítko po dobu 3 sekund.	Následující nastavení se obnoví na výchozí hodnoty: <ul style="list-style-type: none"> <li>Účet <code>admin</code> je automaticky povolen.</li> <li>Heslo správce systému: Podrobnosti o výchozím hesle naleznete v této <a href="#">Časté otázce</a>.</li> <li>Nastavení TCP/IP: <ul style="list-style-type: none"> <li>Získávat nastavení IP adresy automaticky prostřednictvím DHCP</li> <li>Zakázat rámce jumbo</li> <li>Pokud je povoleno slučování portů (pouze modely s více LAN), slučování portů se resetuje na „Aktivní zálohování (failover)“.</li> </ul> </li> <li>Systémový port: 8080 (systémový servisní port)</li> <li>Úroveň zabezpečení: Nízká (povolit všechna připojení)</li> <li>Heslo na panelu LCD: (prázdné)</li> <li>VLAN: Zakázáno</li> </ul>
Pokročilý reset systému	Stiskněte a podržte tlačítko po dobu 15 sekund.	Obnoví se výchozí tovární nastavení. Chcete-li po pokročilém resetu získat stará data, obnovte původní strukturu složek na zařízení NAS.

## Tlačítko USB One Touch Copy

Tlačítko USB One Touch Copy umožňuje kopírovat zálohy dat ze zařízení USB do NAS nebo z NAS do zařízení USB.

Tato funkce podporuje inkrementální zálohování. NAS kopíruje pouze soubory, které byly upraveny nebo přidány po poslední záloze.

Chcete-li nakonfigurovat chování tlačítka, když je k portu USB tlačítka připojeno externí zařízení, nainstalujte a použijte Hybrid Backup Sync v operačním systému QNAP. Podrobnosti naleznete v dokumentaci [Hybrid Backup Sync](#).

## Kontrolky LED

Indikátory LED vyjadřují stav systému a související informace, když je zařízení zapnuto. Následující informace LED platí, pouze pokud je disk správně nainstalovaný a pokud je zařízení připojené k síti nebo k hostiteli.

## LED stavu systému

Stav	Popis
Bliká střídavě zeleně a červeně každé 0,5 sekundy	<ul style="list-style-type: none"> <li>• Probíhá formátování disku.</li> <li>• Zařízení se právě inicializuje.</li> <li>• Operační systém se právě aktualizuje.</li> <li>• Probíhá přestavování RAID.</li> <li>• Rozšíření kapacity RAID online právě probíhá.</li> <li>• Online migrace na úrovni RAID právě probíhá.</li> </ul>
Červená	<ul style="list-style-type: none"> <li>• Disk je neplatný.</li> <li>• Diskový svazek dosáhl plné kapacity.</li> <li>• Diskový svazek brzy dosáhne plné kapacity.</li> <li>• Nefunguje ventilátor systému.</li> <li>• Při přístupu (čtení/zápis) k datům došlo k chybě.</li> <li>• Na pevném disku byl zjištěn chybný sektor.</li> <li>• Zařízení je v degradovaném režimu jen pro čtení (dva členské disky selhaly v RAID 5 nebo RAID 6, ale data lze stále číst).</li> <li>• Došlo k chybě autotestu hardwaru.</li> </ul>
Bliká červeně každé 0,5 sekundy	Zařízení je v degradovaném režimu (jeden členský disk selhal v RAID 1, RAID 5 nebo RAID 6).
Zelená	Zařízení je připraveno.
Bliká zeleně každé 0,5 sekundy	<ul style="list-style-type: none"> <li>• Zařízení není nakonfigurováno.</li> <li>• Disk není naformátován.</li> </ul>
Vypnuto	<ul style="list-style-type: none"> <li>• Všechny disky jsou v pohotovostní režimu.</li> <li>• Zařízení je vypnuto.</li> </ul>

## LED disku

Stav	Popis
Bliká červeně	Probíhá přístup k datům a během procesu došlo k chybě čtení/zápisu na disku.



Stav	Popis
Červená	Došlo k chybě čtení/zápisu na disku.
Bliká zeleně	Probíhá přístup k datům.
Zelená	Disk je připraven.
Vypnuto	Nebyla zjištěn žádný disk.

## LED LAN

Stav	Popis
Oranžová	Sítové připojení je v provozu o rychlosti 1 Gb/s.
Bliká oranžově	K zařízení se přistupuje ze sítě.
Vypnuto	K zařízení není připojeno k síti.

## LED rychlosti rozhraní 2,5 Gigabit Ethernet

Stav	Popis
Zelená	Sítové připojení je v provozu o rychlosti 2,5 Gb/s.
Oranžová	Sítové připojení je v provozu o rychlosti 1 Gb/s nebo 100 Mb/s.
Vypnuto	<ul style="list-style-type: none"> <li>• Sítové připojení je v provozu o rychlosti 10 Mb/s.</li> <li>• Není sítové připojení.</li> </ul>

## LED aktivity rozhraní 2,5 Gigabit Ethernet

Stav	Popis
Oranžová	Bylo navázáno sítové připojení.
Bliká oranžově	K zařízení se přistupuje ze sítě.
Vypnuto	Není sítové připojení.

## LED rychlosti rozhraní Gigabit Ethernet

Stav	Popis
Zelená	Sítové připojení je v provozu o rychlosti 1 Gb/s.
Oranžová	Sítové připojení je v provozu o rychlosti 100 Mb/s.
Vypnuto	Není sítové připojení.

## LED aktivity rozhraní Gigabit Ethernet

Stav	Popis
Oranžová	Bylo navázáno sítové připojení.
Bliká oranžově	K zařízení se přistupuje ze sítě.
Vypnuto	<ul style="list-style-type: none"> <li>• Není sítové připojení.</li> <li>• Sítové připojení je v provozu o rychlosti 10 Mb/s.</li> </ul>

## LED USB One Touch Copy

Stav	Popis
Bliká modře každé 0,5 sekundy	<ul style="list-style-type: none"> <li>• Bylo zjištěno zařízení USB připojené k portu pro USB One Touch Copy.</li> <li>• Zařízení USB připojené k přednímu portu USB se ze zařízení odebírá.</li> <li>• Probíhá přístup k zařízení USB připojenému k přednímu portu USB.</li> </ul>
Modrá	V předním portu USB je zjištěno zařízení USB.
Vypnuto	Zařízení NAS dokončilo kopírování dat do nebo ze zařízení USB připojeného k přednímu portu USB.

## Zvuková upozornění

Doba trvání	Frekvence	Popis
Krátké pípnutí (0,5 sekundy)	1	<ul style="list-style-type: none"> <li>NAS se spouští.</li> <li>Když je tlačítko reset stisknuto po dobu 3 sekund, NAS resetuje konfigurace.</li> <li>Když je tlačítko reset stisknuto po dobu 15 sekund, NAS resetuje konfigurace a restartuje se.</li> <li>Operační systém byl aktualizován.</li> </ul>
	3	<ul style="list-style-type: none"> <li>Data NAS nelze kopírovat na externí úložné zařízení připojené k portu USB One Touch Copy.</li> </ul>
Dlouhé pípnutí (1,5 sekundy)	3 (každých 5 minut)	<ul style="list-style-type: none"> <li>Nefunguje ventilátor systému.</li> <li>Modul ventilátoru byl odebrán.</li> </ul>
	2	<ul style="list-style-type: none"> <li>Diskový svazek brzy dosáhne plné kapacity.</li> <li>Diskový svazek dosáhl plné kapacity.</li> <li>Disky jsou v degradovaném režimu.</li> <li>Disk se přestavuje.</li> <li>Disk je zapojen nebo odpojen.</li> </ul>
	1	<ul style="list-style-type: none"> <li>Zařízení NAS bylo vypnuto nuceným vypnutím (hardwarové vypnutí).</li> <li>Zařízení NAS bylo úspěšně zapnuto a je připraveno.</li> </ul>

## 5. Přenesení souborů NAS

Instalací všech pevných disků ze zdrojového zařízení NAS do cílového zařízení NAS můžete migrovat data a nastavení z aktuálního NAS do jiného modelu NAS s minimálním přerušením. Konfigurace RAID a další nastavení jsou po migraci zachována na cílovém zařízení NAS.

### Požadavky na migraci NAS

Disky lze migrovat pouze do konkrétních modelů NAS v závislosti na zdrojovém NAS. Pokud jde o seznam modelů NAS kompatibilních s přímou migrací NAS, viz <https://www.qnap.com/go/nas-migration>.

Vaše zařízení musí splňovat následující požadavky:

- QTS NAS podporuje několik typů migrace NAS:
  - ARM NAS – ARM NAS
  - x86 NAS – x86 NAS
  - ARM NAS – x86 NAS

#### Poznámka

Z x86 NAS nelze migrovat do ARM NAS.

- Cílové zařízení NAS musí mít stejnou verzi QTS jako zdrojové zařízení NAS (nebo novější).

#### Důležité

Kvůli nekompatibilitě v systému souborů není migrace systému mezi QTS NAS a QuTS hero NAS podporována.

#### Upozornění

Migrace disků mezi QTS NAS a QuTS hero NAS může způsobit poškození dat.

- Cílové zařízení NAS musí mít dostatek volných pozic pro disky, aby se do něj vešly všechny disky, které migrujete ze zdrojového zařízení NAS.

U modelů NAS, které nepodporují migraci NAS, můžete migrovat stávající data pomocí HBS 3. Podrobnosti najdete v části [Migrace dat v NAS pomocí HBS 3](#).

### Stav a změny nastavení po migraci NAS

Stav dat a nastavení NAS se po migraci liší.

Data a nastavení	Po migraci NAS
Registrovaný název myQNAPcloud	Váš registrovaný název myQNAPcloud není migrován.
Šifrované diskové svazky	<p>Pokud NAS nepodporuje šifrování systému souborů, šifrované diskové svazky se nemigrují.</p> <div data-bbox="502 497 1385 698" style="background-color: #ffe6e6; padding: 10px;"> <p><b>Upozornění</b></p> <p>Chcete-li zabránit ztrátě dat, zálohujte a uložte šifrovací klíče šifrovaných diskových svazků na bezpečném místě. Můžete také zvolit dešifrování diskových svazků před migrací.</p> </div>
Sdílené složky	<p>Všechny sdílené složky a stažené soubory v nich uložené zůstanou zachovány.</p> <div data-bbox="502 837 1385 999" style="background-color: #ffe6e6; padding: 10px;"> <p><b>Upozornění</b></p> <p>Chcete-li zabránit ztrátě dat, před migrací zálohujte a uložte šifrovací klíče nebo hesla šifrovaných sdílených složek na bezpečném místě.</p> </div> <div data-bbox="502 1025 1385 1191" style="background-color: #ffe6cc; padding: 10px;"> <p><b>Důležité</b></p> <p>Po migraci musí být oprávnění ke složce na cílovém NAS překonfigurována.</p> </div>
Sít'	<ul style="list-style-type: none"> <li>• Pokud se počet síťových portů nebo specifikace síťových portů na cílovém zařízení NAS liší od zdrojového zařízení NAS, mohou se změnit následující síťová a virtuální nastavení a vyžadovat rekonfiguraci: slučování portů, virtuální stroje, Thunderbolt, USB QuickAccess a další.</li> <li>• Má-li zdrojové zařízení NAS systém QTS verze 4.3.5 nebo starší, musíte překonfigurovat nastavení sítě.</li> </ul>
Konfigurace Windows AD	Konfigurace Windows AD musí být překonfigurovány.
Licence	<p>Licence nemigrují.</p> <div data-bbox="502 1688 1385 1890" style="background-color: #ffe6e6; padding: 10px;"> <p><b>Upozornění</b></p> <p>Aby nedošlo ke ztrátě všech vašich softwarových licencí, společnost QNAP doporučuje před migrací dat deaktivovat licence na zdrojovém zařízení NAS.</p> </div>

Data a nastavení	Po migraci NAS
Aplikace	Pokud má cílové zařízení NAS méně RAM než zdrojové zařízení NAS, následující funkce a aplikace nemusí fungovat: Virtualization Station, Qsirch a Snímky.
Služby	K dispozici jsou pouze služby podporované cílovým zařízením NAS.
Multimediální funkce	Některé multimediální funkce jsou ve výchozím nastavení zakázány.

## Migrace NAS

### Důležité

Před provedením migrace NAS se ujistěte, že rozumíte všem požadavkům a možným změnám po migraci.

Pokud chcete další podrobnosti, viz témata:

- [Požadavky na migraci NAS](#)
- [Stav a změny nastavení po migraci NAS](#)

1. Vypněte zdrojové zařízení NAS a cílové zařízení NAS.
2. Odeberte disky.

### Důležité

Společnost QNAP při instalaci disků doporučuje dodržovat následující pořadí zdrojových disků NAS. Při odebrání disků si všimněte pořadí přihrádek na disky.

- a. Odeberte disky ze zdrojového zařízení NAS.
  - b. Odeberte diskové přihrádky z cílového zařízení NAS.
3. Nainstalujte disky.
    - a. Nainstalujte zdrojové disky NAS do diskových přihrádek cílového zařízení NAS.
    - b. Vložte diskové přihrádky do cílového zařízení NAS.
  4. Zapněte cílové zařízení NAS.
  5. Přihlaste se do QTS jako správce na cílovém zařízení NAS.  
Cílové zařízení NAS automaticky zkontroluje nejnovější aktualizaci firmwaru.

## Migrace dat v NAS pomocí HBS 3

U modelů NAS, které nepodporují přímou migraci, můžete inicializovat cílový NAS a poté zkopírovat data ze zdrojového NAS do cílového NAS pomocí HBS 3.

## Příprava cílového zařízení NAS

1. Přihlaste se do QTS.
2. Vytvořte jeden nebo více diskových klastrů.  
Podrobnosti najdete v tématu Vytvoření diskového klastru v uživatelské příručce QTS.
3. Vytvořte jeden nebo více diskových svazků.  
Detaily naleznete v tématu Vytváření svazků v uživatelské příručce QTS.
4. Vytvořte sdílené složky v cílovém zařízení NAS.  
Podrobnosti najdete v tématu Vytvoření sdílené složky v uživatelské příručce QTS.
5. Nainstalujte HBS 3 do cílového zařízení NAS.
  - a. Přejděte do **App Center**.
  - b. Vyhledejte HBS 3.
  - c. Klikněte na **Instalovat**.  
Aplikace HBS 3 je nainstalována do cílového zařízení NAS.
6. Povolte nastavení vzdáleného serveru na cílovém zařízení NAS.
  - a. Přejděte do **App Center > HBS 3 > Služby > Server RTRR**.
  - b. Klikněte na **Povolit server RTRR**.  
Zobrazí se okno nastavení serveru RTRR.
  - c. Specifikujte nastavení pro **Server RTRR**.

Nastavení	Popis
Heslo	Specifikujte heslo, které obsahuje 1 až 16 znaků z kterékoli z následujících skupin: <ul style="list-style-type: none"> <li>• Písmena: A až Z, a až z</li> <li>• Čísla: 0 až 9</li> <li>• Speciální znaky: . - _ ~ ! @ # \$ % ^ &amp; ( ) { }</li> <li>• Nezačíná ani nekončí mezerou.</li> </ul>
Port	Specifikujte číslo portu pro přístup na server RTRR.

7. Klikněte na tlačítko **Použít**.  
Zobrazí se okno pro potvrzení.
8. Klikněte na tlačítko **OK**.  
Nastavení vzdáleného serveru je dokončeno.

## Vytvoření úlohy jednosměrné synchronizace

1. Na zdrojovém NAS přejděte na **App Center > HBS 3 > Synchronizace**.

2. Klikněte na **Synchronizovat**.
3. Vyberte **Jednosměrná úloha synchronizace**.  
Zobrazí se okno **Vytvořit úlohu synchronizace**.
4. Klikněte na **Vzdálený NAS**.
5. Klikněte na **Přidat nový účet**.  
Zobrazí se okno **Vytvořit úložný prostor**.
6. Vyberte cílové zařízení NAS jako cílový úložný prostor a zadejte následující:

Nastavení	Popis
<b>Název</b>	Název používaný k identifikaci úložného prostoru.
<b>IP adresa/Název hostitele</b>	IP adresa nebo název hostitele používaný pro přístup k úložnému prostoru.  <b>Tip</b> Klikněte na 🔍 pro vyhledání dostupných zařízení.
<b>Port</b>	Číslo portu použité pro přístup k úložnému prostoru. Tato hodnota musí být v rozmezí od 1 do 65535.
<b>Heslo</b>	Heslo používané k přístup k úložnému prostoru.
<b>Povolit připojení SSL</b>	Vyžaduje připojení SSL při přístupu ke vzdálenému NAS.

7. Volitelné: Připojení se ověřuje.

Test	Popis
<b>Zjistit server</b>	Testuje přístupnost vybraného úložného prostoru.
<b>Test rychlosti</b>	Testuje rychlost síťového připojení vybraného úložného prostoru.

8. Klikněte na **Vytvořit**.
9. Klikněte na **Vybrat**.
10. Vyberte spárované složky.

#### Důležité

- Vybrány jsou všechny podsložky a soubory ve vybrané složce.
- Synchronizovat lze pouze nejvýše 16 spárovaných složek na úlohu.



- a. Pod zdrojem klikněte na **+**.  
Otevře se dialogové okno.
  - b. Vyberte složku.
  - c. Klikněte na tlačítko **OK**.  
Dialogové okno se zavře.
  - d. Pod cílem klikněte na **+**.  
Otevře se dialogové okno.
  - e. Vyberte složku.
  - f. Klikněte na tlačítko **OK**.
  - g. Volitelné: V případě potřeby přidejte více spárovaných složek.
11. Klikněte na tlačítko **Další**.  
Zobrazí se obrazovka **Plán**.
  12. Vyberte **Synchronizovat**.
  13. Klikněte na tlačítko **Další**.  
Zobrazí se obrazovka **Pravidla**.
  14. Volitelné: Konfigurujte pravidla úlohy.
  15. Klikněte na tlačítko **Další**.  
Zobrazí se obrazovka **Souhrn**.
  16. Prozkoumejte souhrn úlohy.
  17. Klikněte na **Vytvořit**.  
Zdrojový NAS spouští vytvořenou úlohu jednosměrné synchronizace.

#### Poznámka

Migrace sdílených složek ze zdrojového NAS do cílového NAS může trvat několik minut.

## Import místních uživatelů nebo nastavení skupin do cílového zařízení NAS

1. Zapněte zdrojové zařízení NAS.
2. Záluhujte nastavení uživatele nebo skupiny ze zdrojového NAS.
  - a. Přihlaste se do QTS.
  - b. Přejděte na **Ovládací panely > Oprávnění > Uživatelé**.
  - c. Klikněte na **Vytvořit** a potom klikněte na **Importovat/exportovat uživatele**.  
Zobrazí se okno **Importovat/exportovat uživatele**.
  - d. Zvolte **Exportovat nastavení uživatelů a uživatelských skupin**.

- e. Klikněte na tlačítko **Další**.

Nastavení uživatele NAS a skupiny uživatelů se exportuje jako soubor a stáhne se do vašeho počítače.

- 3. Importujte uživatelská nastavení ze zdrojového zařízení NAS do cílového zařízení NAS.

- a. Na cílovém zařízení NAS se přihlaste do QTS.
- b. Přejděte na **Ovládací panely > Oprávnění > Uživatelé**.
- c. Klikněte na **Vytvořit** a potom klikněte na **Importovat/exportovat uživatele**.
- d. Zvolte **Importovat nastavení uživatelů a uživatelských skupin**.

#### **Poznámka**

Můžete si vybrat, zda chcete zaslat e-mail s upozorněním nově vytvořeným uživatelům nebo přepsat duplicitní uživatele.

- e. V počítači vyberte soubor uživatelských nastavení exportovaný ze zdrojového zařízení NAS. Soubor uživatelských nastavení zdrojového zařízení NAS se importuje do cílového zařízení NAS.

## 6. Odstraňování problémů

Tato kapitola poskytuje základní informace o odstraňování problémů.

### Přinucení Qfinder Pro nebo myQNAPcloud k vyhledání NAS

Pokud Qfinder Pro nebo myQNAPcloud nedokáží během instalace QTS najít NAS, mohou být vadné disky nebo data.

1. Vypněte NAS.
2. Odeberte všechny disky.
3. Zapněte NAS.
4. Lokalizujte NAS pomocí Qfinder Pro nebo myQNAPcloud.
5. Znovu vložte disky.
6. Pokračujte s instalací QTS.

### Výměna disků za provozu při selhání

NAS podporuje výměnu disků za provozu v následujících situacích:

Typ RAID	Počet disků	Situace
RAID 1	2	Jeden členský disk selže.
RAID 5	≥ 3	Jeden členský disk selže.
RAID 6	≥ 4	Jeden nebo dva členské disky selžou.
RAID 10	≥ 4 (musí to být sudé číslo)	Jeden nebo dva členské disky ve dvou různých párech selžou.
RAID 50	≥ 6	Jeden disk na podskupinu selže.

1. Přihlaste se do QTS.
2. Přejděte na položky **Hlavní nabídka > Úložiště a snímky > Úložiště > Disky/VJBOD**.
3. Najděte disk, který selhal.
4. Připravte si nový pevný disk s kapacitou, která je stejná nebo větší než kapacita pevného disku, který selhal.
5. Odeberte vadný disk ze zařízení.
6. Počkejte 20 sekund nebo dokud zařízení dvakrát nepípne.

7. Odeberte vadný disk z diskové přihrádky.
8. Vložte nový disk do diskové přihrádky.
9. Nainstalujte nový disk.  
NAS dvakrát pípne.
10. Přejděte na položky **Hlavní nabídka > Úložiště a snímky > Úložiště > Úložiště/snímky**.
11. Najděte svazek, který obsahuje nový disk, a poté ověřte, zda je stav `Rebuilding` (Opětovné sestavení).

## Obnova neúmyslně odebraných pevných disků

Zařízení NAS podporuje exkluzivní technologii obnovy RAID k obnovení skupin RAID, které selhaly, po neúmyslném odpojení nebo odebrání disků. Uživatelé mohou z degradovaného režimu obnovit neaktivní skupinu RAID 1, RAID 5, RAID 6, RAID 10 nebo RAID 50.

Typ RAID	Podpora obnovy RAID	Počet disků	Tolerance poruchy disku
Jednotlivý	Ne	1	Není k dispozici
JBOD	Ne	$\geq 2$	Není k dispozici
RAID 0	Ne	$\geq 2$	Není k dispozici
RAID 1	Ano	2	1
RAID 5	Ano	$\geq 3$	1
RAID 6	Ano	$\geq 4$	2
RAID 10	Ano	$\geq 4$ (musí to být sudé číslo)	Jeden disk na podskupinu selže.
RAID 50	Ano	$\geq 6$	Jeden disk na podskupinu selže.

## Podpora a další zdroje

Společnost QNAP poskytuje následující materiály:

Zdroj	Adresa URL
Dokumentace	<a href="https://download.qnap.com">https://download.qnap.com</a>
Seznam kompatibility	<a href="https://www.qnap.com/compatibility">https://www.qnap.com/compatibility</a>

<b>Zdroj</b>	<b>Adresa URL</b>
Kompatibilita migrace NAS	<a href="https://www.qnap.com/go/nas-migration">https://www.qnap.com/go/nas-migration</a>
Kompatibilita rozšiřujících jednotek	<a href="https://www.qnap.com/go/compatibility-expansion">https://www.qnap.com/go/compatibility-expansion</a>
Portál služeb	<a href="https://service.qnap.com">https://service.qnap.com</a>
Stav podpory produktu	<a href="https://www.qnap.com/go/product/eol.php">https://www.qnap.com/go/product/eol.php</a>
Stahování	<a href="https://download.qnap.com">https://download.qnap.com</a>
Komunitní fórum	<a href="https://forum.qnap.com">https://forum.qnap.com</a>
Obchod s příslušenstvím QNAP	<a href="https://shop.qnap.com">https://shop.qnap.com</a>

## 7. Slovníček

### Cloud Key

Unikátní 8místný kód přiřazený každému zařízení NAS

### myQNAPcloud

Poskytuje různé služby vzdáleného přístupu, jako je DDNS a myQNAPcloud Link

### myQNAPcloud Link

Umožňuje vám přístup na zařízení QNAP přes internet bez konfigurace složitých nastavení přesměrování portů

### Qfinder Pro

Nástroj společnosti QNAP, který umožňuje lokalizovat zařízení QNAP NAS v místní síti a přistupovat k nim

### QNAP ID

Uživatelský účet, který vám umožňuje používat vzdálený přístup na myQNAPcloud a další služby společnosti QNAP

### QTS

Operační systém QNAP NAS

## 8. Oznámení

Tato kapitola poskytuje informace o záruce, odmítnutí odpovědnosti, licencích a federálních předpisech.

### Omezená záruka

Společnost QNAP nabízí na své produkty omezený záruční servis. Na váš hardwarový produkt značky QNAP se poskytuje záruka na vady materiálu a zpracování po dobu jednoho (1) roku nebo více od data vytištěného na faktuře. ("Záruční doba"). Zkontrolujte prosím svá zákonná práva na stránce [www.qnap.com/warranty](http://www.qnap.com/warranty), kterou může společnost QNAP podle svého uvážení čas od času změnit.

### Právní dodatek

Informace v tomto dokumentu jsou poskytovány v souvislosti s produkty společnosti QNAP Systems, Inc. ("QNAP"). Tento dokument neuděluje, překážkou uplatnění žalobního nároku ani jinak, žádnou výslovnou ani předpokládanou licenci k právu duševního vlastnictví. S výjimkou případů, které jsou stanoveny v podmínkách společnosti QNAP pro tyto produkty, společnost QNAP nepřebírá žádnou odpovědnost a společnost QNAP se zříká jakékoli výslovné nebo předpokládané záruky týkající se prodeje a/nebo používání produktů společnosti QNAP včetně odpovědnosti nebo záruk týkajících se vhodnosti pro konkrétní účel, prodejnosti nebo porušení jakýchkoli patentů, autorských práv nebo jiných práv duševního vlastnictví.

Odpovědnost společnosti QNAP v žádném případě nepřesáhne cenu zaplacenou za produkt z přímých, nepřímých, zvláštních, náhodných nebo následných škod vyplývajících z použití produktu, jeho doprovodného softwaru nebo jeho dokumentace. Společnost QNAP neposkytuje žádnou záruku ani prohlášení, vyjádřené, předpokládané ani zákonné, pokud jde o její produkty nebo obsah nebo použití této dokumentace a veškerého doprovodného softwaru, a konkrétně se zříká jakékoli odpovědnosti za jeho kvalitu, výkon, prodejnost nebo vhodnost pro konkrétní účel. Společnost QNAP si vyhrazuje právo revidovat nebo aktualizovat své produkty, software nebo dokumentaci bez povinnosti informovat jakoukoli osobu nebo subjekt.

Doporučujeme systém pravidelně zálohovat, aby nedocházelo ke ztrátě dat. Společnost QNAP se zříká jakékoli odpovědnosti za všechny druhy ztráty nebo obnovy dat.

Pokud vrátíte jakékoli součásti balíčku produktů QNAP, jako je NAS (Network Attached Storage) za účelem vrácení peněz nebo údržby, ujistěte se, že jsou pro přepravu pečlivě zabaleny. Jakákoli forma poškození způsobená nesprávným zabaláním nebude nahrazena.

Veškeré prvky, funkce a další specifikace produktu se mohou změnit bez předchozího upozornění nebo závazku. Informace obsažené v tomto dokumentu mohou být změněny bez předchozího upozornění.

V textu se dále nepoužívají symboly ® nebo ™.

### Autorská práva a ochranné známky

Copyright © 2024 QNAP Systems, Inc. Všechna práva vyhrazena.

QNAP a další názvy a loga produktů QNAP jsou chráněná označení, ochranné známky nebo registrované ochranné známky společnosti QNAP Systems, Inc.



Výrazy HDMI, HDMI High-Definition Multimedia Interface, vizuální podoba HDMI a loga HDMI jsou ochranné známky nebo registrované ochranné známky společnosti HDMI Licensing Administrator, Inc.

Ostatní názvy společností a produktů zde uvedených jsou ochranné známky nebo registrované ochranné známky příslušných vlastníků.

## GNU General Public License

Version 3, 29 June 2007

Everyone is permitted to copy and distribute verbatim copies of this license document, but changing it is not allowed.

### Preamble

The GNU General Public License is a free, copy left license for software and other kinds of works.

The licenses for most software and other practical works are designed to take away your freedom to share and change the works. By contrast, the GNU General Public License is intended to guarantee your freedom to share and change all versions of a program--to make sure it remains free software for all its users. We, the Free Software Foundation, use the GNU General Public License for most of our software; it applies also to any other work released this way by its authors. You can apply it to your programs, too.

When we speak of free software, we are referring to freedom, not price. Our General Public Licenses are designed to make sure that you have the freedom to distribute copies of free software (and charge for them if you wish), that you receive source code or can get it if you want it, that you can change the software or use pieces of it in new free programs, and that you know you can do these things.

To protect your rights, we need to prevent others from denying you these rights or asking you to surrender the rights. Therefore, you have certain responsibilities if you distribute copies of the software, or if you modify it: responsibilities to respect the freedom of others.

For example, if you distribute copies of such a program, whether gratis or for a fee, you must pass on to the recipients the same freedoms that you received. You must make sure that they, too, receive or can get the source code. And you must show them these terms so they know their rights.

Developers that use the GNU GPL protect your rights with two steps: (1) assert copyright on the software, and (2) offer you this License giving you legal permission to copy, distribute and/or modify it.



For the developers' and authors' protection, the GPL clearly explains that there is no warranty for this free software. For both users' and authors' sake, the GPL requires that modified versions be marked as changed, so that their problems will not be attributed erroneously to authors of previous versions.

Some devices are designed to deny users access to install or run modified versions of the software inside them, although the manufacturer can do so. This is fundamentally incompatible with the aim of protecting users' freedom to change the software. The systematic pattern of such abuse occurs in the area of products for individuals to use, which is precisely where it is most unacceptable. Therefore, we have designed this version of the GPL to prohibit the practice for those products. If such problems arise substantially in other domains, we stand ready to extend this provision to those domains in future versions of the GPL, as needed to protect the freedom of users.

Finally, every program is threatened constantly by software patents. States should not allow patents to restrict development and use of software on general-purpose computers, but in those that do, we wish to avoid the special danger that patents applied to a free program could make it effectively proprietary. To prevent this, the GPL assures that patents cannot be used to render the program non-free.

The precise terms and conditions for copying, distribution and modification follow.

## Terms and Conditions

### 1. Definitions.

"This License" refers to version 3 of the GNU General Public License.

"Copyright" also means copyright-like laws that apply to other kinds of works, such as semiconductor masks.

"The Program" refers to any copyrightable work licensed under this License. Each licensee is addressed as "you". "Licensees" and "recipients" may be individuals or organizations.

To "modify" a work means to copy from or adapt all or part of the work in a fashion requiring copyright permission, other than the making of an exact copy. The resulting work is called a "modified version" of the earlier work or a work "based on" the earlier work.

A "covered work" means either the unmodified Program or a work based on the Program.

To "propagate" a work means to do anything with it that, without permission, would make you directly or secondarily liable for infringement under applicable copyright law, except executing it on a computer or modifying a private copy. Propagation includes copying, distribution (with or without modification), making available to the public, and in some countries other activities as well.

To "convey" a work means any kind of propagation that enables other parties to make or receive copies. Mere interaction with a user through a computer network, with no transfer of a copy, is not conveying.

An interactive user interface displays "Appropriate Legal Notices" to the extent that it includes a convenient and prominently visible feature that (1) displays an appropriate copyright notice, and (2) tells the user that there is no warranty for the work (except to the extent that warranties are provided), that licensees may convey the work under this License, and how to view a copy of this License. If the interface presents a list of user commands or options, such as a menu, a prominent item in the list meets this criterion.

### 2. Source Code.

The "source code" for a work means the preferred form of the work for making modifications to it. "Object code" means any non-source form of a work.

A “Standard Interface” means an interface that either is an official standard defined by a recognized standards body, or, in the case of interfaces specified for a particular programming language, one that is widely used among developers working in that language.

The “System Libraries” of an executable work include anything, other than the work as a whole, that (a) is included in the normal form of packaging a Major Component, but which is not part of that Major Component, and (b) serves only to enable use of the work with that Major Component, or to implement a Standard Interface for which an implementation is available to the public in source code form. A “Major Component”, in this context, means a major essential component (kernel, window system, and so on) of the specific operating system (if any) on which the executable work runs, or a compiler used to produce the work, or an object code interpreter used to run it.

The “Corresponding Source” for a work in object code form means all the source code needed to generate, install, and (for an executable work) run the object code and to modify the work, including scripts to control those activities. However, it does not include the work's System Libraries, or general-purpose tools or generally available free programs which are used unmodified in performing those activities but which are not part of the work. For example, Corresponding Source includes interface definition files associated with source files for the work, and the source code for shared libraries and dynamically linked subprograms that the work is specifically designed to require, such as by intimate data communication or control flow between those subprograms and other parts of the work.

The Corresponding Source need not include anything that users can regenerate automatically from other parts of the Corresponding Source.

The Corresponding Source for a work in source code form is that same work.

### 3. Basic Permissions.

All rights granted under this License are granted for the term of copyright on the Program, and are irrevocable provided the stated conditions are met. This License explicitly affirms your unlimited permission to run the unmodified Program. The output from running a covered work is covered by this License only if the output, given its content, constitutes a covered work. This License acknowledges your rights of fair use or other equivalent, as provided by copyright law. You may make, run and propagate covered works that you do not convey, without conditions so long as your license otherwise remains in force. You may convey covered works to others for the sole purpose of having them make modifications exclusively for you, or provide you with facilities for running those works, provided that you comply with the terms of this License in conveying all material for which you do not control copyright. Those thus making or running the covered works for you must do so exclusively on your behalf, under your direction and control, on terms that prohibit them from making any copies of your copyrighted material outside their relationship with you.

Conveying under any other circumstances is permitted solely under the conditions stated below. Sublicensing is not allowed; section 10 makes it unnecessary.

### 4. Protecting Users' Legal Rights From Anti-Circumvention Law.

No covered work shall be deemed part of an effective technological measure under any applicable law fulfilling obligations under article 11 of the WIPO copyright treaty adopted on 20 December 1996, or similar laws prohibiting or restricting circumvention of such measures. When you convey a covered work, you waive any legal power to forbid circumvention of technological measures to the extent such circumvention is effected by exercising rights under this License with respect to the covered work, and you disclaim any intention to limit operation or modification of the work as a means of enforcing, against the work's users, your or third parties' legal rights to forbid circumvention of technological measures.

**5. Conveying Verbatim Copies.**

You may convey verbatim copies of the Program's source code as you receive it, in any medium, provided that you conspicuously and appropriately publish on each copy an appropriate copyright notice; keep intact all notices stating that this License and any non-permissive terms added in accord with section 7 apply to the code; keep intact all notices of the absence of any warranty; and give all recipients a copy of this License along with the Program.

You may charge any price or no price for each copy that you convey, and you may offer support or warranty protection for a fee.

**6. Conveying Modified Source Versions.**

You may convey a work based on the Program, or the modifications to produce it from the Program, in the form of source code under the terms of section 4, provided that you also meet all of these conditions:

- a.** The work must carry prominent notices stating that you modified it, and giving a relevant date.
- b.** The work must carry prominent notices stating that it is released under this License and any conditions added under section 7. This requirement modifies the requirement in section 4 to "keep intact all notices".
- c.** You must license the entire work, as a whole, under this License to anyone who comes into possession of a copy. This License will therefore apply, along with any applicable section 7 additional terms, to the whole of the work, and all its parts, regardless of how they are packaged. This License gives no permission to license the work in any other way, but it does not invalidate such permission if you have separately received it.
- d.** If the work has interactive user interfaces, each must display Appropriate Legal Notices; however, if the Program has interactive interfaces that do not display Appropriate Legal Notices, your work need not make them do so.

A compilation of a covered work with other separate and independent works, which are not by their nature extensions of the covered work, and which are not combined with it such as to form a larger program, in or on a volume of a storage or distribution medium, is called an "aggregate" if the compilation and its resulting copyright are not used to limit the access or legal rights of the compilation's users beyond what the individual works permit. Inclusion of a covered work in an aggregate does not cause this License to apply to the other parts of the aggregate.

**7. Conveying Non-Source Forms.**

You may convey a covered work in object code form under the terms of sections 4 and 5, provided that you also convey the machine-readable Corresponding Source under the terms of this License, in one of these ways:

- a.** Convey the object code in, or embodied in, a physical product (including a physical distribution medium), accompanied by the Corresponding Source fixed on a durable physical medium customarily used for software interchange.
- b.** Convey the object code in, or embodied in, a physical product (including a physical distribution medium), accompanied by a written offer, valid for at least three years and valid for as long as you offer spare parts or customer support for that product model, to give anyone who possesses the object code either (1) a copy of the Corresponding Source for all the software in the product that is covered by this License, on a durable physical medium customarily used for software interchange, for a price no more than your

reasonable cost of physically performing this conveying of source, or (2) access to copy the Corresponding Source from a network server at no charge.

- c. Convey individual copies of the object code with a copy of the written offer to provide the Corresponding Source. This alternative is allowed only occasionally and noncommercially, and only if you received the object code with such an offer, in accord with subsection 6b.
- d. Convey the object code by offering access from a designated place (gratis or for a charge), and offer equivalent access to the Corresponding Source in the same way through the same place at no further charge. You need not require recipients to copy the Corresponding Source along with the object code. If the place to copy the object code is a network server, the Corresponding Source may be on a different server (operated by you or a third party) that supports equivalent copying facilities, provided you maintain clear directions next to the object code saying where to find the Corresponding Source. Regardless of what server hosts the Corresponding Source, you remain obligated to ensure that it is available for as long as needed to satisfy these requirements.
- e. Convey the object code using peer-to-peer transmission, provided you inform other peers where the object code and Corresponding Source of the work are being offered to the general public at no charge under subsection 6d.

A separable portion of the object code, whose source code is excluded from the Corresponding Source as a System Library, need not be included in conveying the object code work.

A “User Product” is either (1) a “consumer product”, which means any tangible personal property which is normally used for personal, family, or household purposes, or (2) anything designed or sold for incorporation into a dwelling. In determining whether a product is a consumer product, doubtful cases shall be resolved in favor of coverage. For a particular product received by a particular user, “normally used” refers to a typical or common use of that class of product, regardless of the status of the particular user or of the way in which the particular user actually uses, or expects or is expected to use, the product. A product is a consumer product regardless of whether the product has substantial commercial, industrial or non-consumer uses, unless such uses represent the only significant mode of use of the product.

“Installation Information” for a User Product means any methods, procedures, authorization keys, or other information required to install and execute modified versions of a covered work in that User Product from a modified version of its Corresponding Source. The information must suffice to ensure that the continued functioning of the modified object code is in no case prevented or interfered with solely because modification has been made.

If you convey an object code work under this section in, or with, or specifically for use in, a User Product, and the conveying occurs as part of a transaction in which the right of possession and use of the User Product is transferred to the recipient in perpetuity or for a fixed term (regardless of how the transaction is characterized), the Corresponding Source conveyed under this section must be accompanied by the Installation Information. But this requirement does not apply if neither you nor any third party retains the ability to install modified object code on the User Product (for example, the work has been installed in ROM).

The requirement to provide Installation Information does not include a requirement to continue to provide support service, warranty, or updates for a work that has been modified or installed by the recipient, or for the User Product in which it has been modified or installed. Access to a network may be denied when the modification itself materially

and adversely affects the operation of the network or violates the rules and protocols for communication across the network.

Corresponding Source conveyed, and Installation Information provided, in accord with this section must be in a format that is publicly documented (and with an implementation available to the public in source code form), and must require no special password or key for unpacking, reading or copying.

## 8. Additional Terms.

“Additional permissions” are terms that supplement the terms of this License by making exceptions from one or more of its conditions. Additional permissions that are applicable to the entire Program shall be treated as though they were included in this License, to the extent that they are valid under applicable law. If additional permissions apply only to part of the Program, that part may be used separately under those permissions, but the entire Program remains governed by this License without regard to the additional permissions.

When you convey a copy of a covered work, you may at your option remove any additional permissions from that copy, or from any part of it. (Additional permissions may be written to require their own removal in certain cases when you modify the work.) You may place additional permissions on material, added by you to a covered work, for which you have or can give appropriate copyright permission.

Notwithstanding any other provision of this License, for material you add to a covered work, you may (if authorized by the copyright holders of that material) supplement the terms of this License with terms:

- a. Disclaiming warranty or limiting liability differently from the terms of sections 15 and 16 of this License; or
- b. Requiring preservation of specified reasonable legal notices or author attributions in that material or in the Appropriate Legal Notices displayed by works containing it; or
- c. Prohibiting misrepresentation of the origin of that material, or requiring that modified versions of such material be marked in reasonable ways as different from the original version; or
- d. Limiting the use for publicity purposes of names of licensors or authors of the material; or
- e. Declining to grant rights under trademark law for use of some trade names, trademarks, or service marks; or
- f. Requiring indemnification of licensors and authors of that material by anyone who conveys the material (or modified versions of it) with contractual assumptions of liability to the recipient, for any liability that these contractual assumptions directly impose on those licensors and authors.

All other non-permissive additional terms are considered “further restrictions” within the meaning of section 10. If the Program as you received it, or any part of it, contains a notice stating that it is governed by this License along with a term that is a further restriction, you may remove that term. If a license document contains a further restriction but permits relicensing or conveying under this License, you may add to a covered work material governed by the terms of that license document, provided that the further restriction does not survive such relicensing or conveying.

If you add terms to a covered work in accord with this section, you must place, in the relevant source files, a statement of the additional terms that apply to those files, or a notice indicating where to find the applicable terms.

Additional terms, permissive or non-permissive, may be stated in the form of a separately written license, or stated as exceptions; the above requirements apply either way.

**9. Termination.**

You may not propagate or modify a covered work except as expressly provided under this License. Any attempt otherwise to propagate or modify it is void, and will automatically terminate your rights under this License (including any patent licenses granted under the third paragraph of section 11).

However, if you cease all violation of this License, then your license from a particular copyright holder is reinstated (a) provisionally, unless and until the copyright holder explicitly and finally terminates your license, and (b) permanently, if the copyright holder fails to notify you of the violation by some reasonable means prior to 60 days after the cessation.

Moreover, your license from a particular copyright holder is reinstated permanently if the copyright holder notifies you of the violation by some reasonable means, this is the first time you have received notice of violation of this License (for any work) from that copyright holder, and you cure the violation prior to 30 days after your receipt of the notice.

Termination of your rights under this section does not terminate the licenses of parties who have received copies or rights from you under this License. If your rights have been terminated and not permanently reinstated, you do not qualify to receive new licenses for the same material under section 10.

**10. Acceptance Not Required for Having Copies.**

You are not required to accept this License in order to receive or run a copy of the Program. Ancillary propagation of a covered work occurring solely as a consequence of using peer-to-peer transmission to receive a copy likewise does not require acceptance. However, nothing other than this License grants you permission to propagate or modify any covered work. These actions infringe copyright if you do not accept this License. Therefore, by modifying or propagating a covered work, you indicate your acceptance of this License to do so.

**11. Automatic Licensing of Downstream Recipients.**

Each time you convey a covered work, the recipient automatically receives a license from the original licensors, to run, modify and propagate that work, subject to this License. You are not responsible for enforcing compliance by third parties with this License.

An "entity transaction" is a transaction transferring control of an organization, or substantially all assets of one, or subdividing an organization, or merging organizations. If propagation of a covered work results from an entity transaction, each party to that transaction who receives a copy of the work also receives whatever licenses to the work the party's predecessor in interest had or could give under the previous paragraph, plus a right to possession of the Corresponding Source of the work from the predecessor in interest, if the predecessor has it or can get it with reasonable efforts.

You may not impose any further restrictions on the exercise of the rights granted or affirmed under this License. For example, you may not impose a license fee, royalty, or other charge for exercise of rights granted under this License, and you may not initiate litigation (including a cross-claim or counterclaim in a lawsuit) alleging that any patent claim is infringed by making, using, selling, offering for sale, or importing the Program or any portion of it.

**12. Patents.**

A "contributor" is a copyright holder who authorizes use under this License of the Program or a work on which the Program is based. The work thus licensed is called the contributor's "contributor version".

A contributor's "essential patent claims" are all patent claims owned or controlled by the contributor, whether already acquired or hereafter acquired, that would be infringed by some manner, permitted by this License, of making, using, or selling its contributor version, but do not include claims that would be infringed only as a consequence of further modification of the contributor version. For purposes of this definition, "control" includes the right to grant patent sublicenses in a manner consistent with the requirements of this License.

Each contributor grants you a non-exclusive, worldwide, royalty-free patent license under the contributor's essential patent claims, to make, use, sell, offer for sale, import and otherwise run, modify and propagate the contents of its contributor version.

In the following three paragraphs, a "patent license" is any express agreement or commitment, however denominated, not to enforce a patent (such as an express permission to practice a patent or covenant not to sue for patent infringement). To "grant" such a patent license to a party means to make such an agreement or commitment not to enforce a patent against the party.

If you convey a covered work, knowingly relying on a patent license, and the Corresponding Source of the work is not available for anyone to copy, free of charge and under the terms of this License, through a publicly available network server or other readily accessible means, then you must either (1) cause the Corresponding Source to be so available, or (2) arrange to deprive yourself of the benefit of the patent license for this particular work, or (3) arrange, in a manner consistent with the requirements of this License, to extend the patent license to downstream recipients. "Knowingly relying" means you have actual knowledge that, but for the patent license, your conveying the covered work in a country, or your recipient's use of the covered work in a country, would infringe one or more identifiable patents in that country that you have reason to believe are valid.

If, pursuant to or in connection with a single transaction or arrangement, you convey, or propagate by procuring conveyance of, a covered work, and grant a patent license to some of the parties receiving the covered work authorizing them to use, propagate, modify or convey a specific copy of the covered work, then the patent license you grant is automatically extended to all recipients of the covered work and works based on it.

A patent license is "discriminatory" if it does not include within the scope of its coverage, prohibits the exercise of, or is conditioned on the non-exercise of one or more of the rights that are specifically granted under this License. You may not convey a covered work if you are a party to an arrangement with a third party that is in the business of distributing software, under which you make payment to the third party based on the extent of your activity of conveying the work, and under which the third party grants, to any of the parties who would receive the covered work from you, a discriminatory patent license (a) in connection with copies of the covered work conveyed by you (or copies made from those copies), or (b) primarily for and in connection with specific products or compilations that contain the covered work, unless you entered into that arrangement, or that patent license was granted, prior to 28 March 2007.

Nothing in this License shall be construed as excluding or limiting any implied license or other defenses to infringement that may otherwise be available to you under applicable patent law.

### **13. No Surrender of Others' Freedom.**

If conditions are imposed on you (whether by court order, agreement or otherwise) that contradict the conditions of this License, they do not excuse you from the conditions of this License. If you cannot convey a covered work so as to satisfy simultaneously your obligations under this License and any other pertinent obligations, then as a consequence you may not convey it at all. For example, if you agree to terms that obligate you to collect a royalty for further conveying from those to whom you convey the Program, the only way you could satisfy both those terms and this License would be to refrain entirely from conveying the Program.

**14. Use with the GNU Affero General Public License.**

Notwithstanding any other provision of this License, you have permission to link or combine any covered work with a work licensed under version 3 of the GNU Affero General Public License into a single combined work, and to convey the resulting work. The terms of this License will continue to apply to the part which is the covered work, but the special requirements of the GNU Affero General Public License, section 13, concerning interaction through a network will apply to the combination as such.

**15. Revised Versions of this License.**

The Free Software Foundation may publish revised and/or new versions of the GNU General Public License from time to time. Such new versions will be similar in spirit to the present version, but may differ in detail to address new problems or concerns.

Each version is given a distinguishing version number. If the Program specifies that a certain numbered version of the GNU General Public License “or any later version” applies to it, you have the option of following the terms and conditions either of that numbered version or of any later version published by the Free Software Foundation. If the Program does not specify a version number of the GNU General Public License, you may choose any version ever published by the Free Software Foundation.

If the Program specifies that a proxy can decide which future versions of the GNU General Public License can be used, that proxy's public statement of acceptance of a version permanently authorizes you to choose that version for the Program.

Later license versions may give you additional or different permissions. However, no additional obligations are imposed on any author or copyright holder as a result of your choosing to follow a later version.

**16. Disclaimer of Warranty.**

THERE IS NO WARRANTY FOR THE PROGRAM, TO THE EXTENT PERMITTED BY APPLICABLE LAW. EXCEPT WHEN OTHERWISE STATED IN WRITING THE COPYRIGHT HOLDERS AND/OR OTHER PARTIES PROVIDE THE PROGRAM “AS IS” WITHOUT WARRANTY OF ANY KIND, EITHER EXPRESSED OR IMPLIED, INCLUDING, BUT NOT LIMITED TO, THE IMPLIED WARRANTIES OF MERCHANTABILITY AND FITNESS FOR A PARTICULAR PURPOSE. THE ENTIRE RISK AS TO THE QUALITY AND PERFORMANCE OF THE PROGRAM IS WITH YOU. SHOULD THE PROGRAM PROVE DEFECTIVE, YOU ASSUME THE COST OF ALL NECESSARY SERVICING, REPAIR OR CORRECTION.

**17. Limitation of Liability.**

IN NO EVENT UNLESS REQUIRED BY APPLICABLE LAW OR AGREED TO IN WRITING WILL ANY COPYRIGHT HOLDER, OR ANY OTHER PARTY WHO MODIFIES AND/OR CONVEYS THE PROGRAM AS PERMITTED ABOVE, BE LIABLE TO YOU FOR DAMAGES, INCLUDING ANY GENERAL, SPECIAL, INCIDENTAL OR CONSEQUENTIAL DAMAGES ARISING OUT OF THE USE OR INABILITY TO USE THE PROGRAM (INCLUDING BUT NOT LIMITED TO LOSS OF DATA OR DATA BEING RENDERED INACCURATE OR LOSSES SUSTAINED BY YOU OR THIRD PARTIES OR A FAILURE OF THE PROGRAM TO OPERATE WITH ANY OTHER PROGRAMS), EVEN IF SUCH HOLDER OR OTHER PARTY HAS BEEN ADVISED OF THE POSSIBILITY OF SUCH DAMAGES.

**18. Interpretation of Sections 16 and 17.**

If the disclaimer of warranty and limitation of liability provided above cannot be given local legal effect according to their terms, reviewing courts shall apply local law that most closely approximates an absolute waiver of all civil liability in connection with the Program, unless a warranty or assumption of liability accompanies a copy of the Program in return for a fee.

END OF TERMS AND CONDITIONS



## Oznámení CE



Toto zařízení vyhovuje třídě B shody CE.

## Oznámení UKCA



Toto zařízení splňuje požadavky UKCA pro výrobky prodávané ve Velké Británii.

## Oznámení FCC

### Oznámení FCC třídy B



Toto zařízení vyhovuje části 15 pravidel FCC. Provoz podléhá následujícím dvěma podmínkám:

1. Zařízení nesmí způsobovat nežádoucí rušení.
2. Toto zařízení musí být schopné přijmout veškeré rušení včetně rušení způsobujícího nežádoucí provoz.

**Poznámka**

Toto zařízení bylo vyzkoušeno a bylo ověřeno, že odpovídá omezením pro digitální zařízení třídy B podle části 15 předpisů FCC. Tato omezení jsou určena k tomu, aby poskytovala přiměřenou míru ochrany před škodlivými účinky při instalaci v obytné oblasti. Toto zařízení generuje, používá a může vyzařovat radiofrekvenční energii, a pokud se nenainstaluje a nepoužívá v souladu s pokyny, může negativně ovlivňovat radiovou komunikaci. Nelze ovšem zaručit, že se při určité instalaci rušení neobjeví. Pokud toto zařízení skutečně ruší radiový nebo televizní příjem, což je možné zjistit tím, že se zařízení vypne a zase zapne, vybízíme uživatele, aby se rušení pokusil odstranit pomocí jedné či více následujících možností:

- Změňte orientaci nebo umístění antény pro příjem signálu.
- umístěte zařízení dále od přijímače;
- zapojte zařízení do síťové zásuvky v napájecím okruhu, do kterého není zapojen přijímač;
- Požádejte o radu prodejce nebo zkušeného radiotelevizního technika.

**Důležité**

Jakékoli úpravy provedené na tomto zařízení, které nejsou schváleny společností QNAP Systems, Inc., mohou zrušit oprávnění udělené uživateli úřadem FCC k provozování tohoto zařízení.

**Oznámení VCCI**

VCCI-B

**Oznámení BSMI**

## SJ/T 11364-2006



本产品符合中国 RoHS 标准。以下表格标示此产品中某有毒物质的含量符合中国 RoHS 标准规定的限量要求。

本产品上会附有“环境友好使用期限”的标签，此期限是估算这些物质“不会有泄漏或突变”的年限。本产品可能包含有较短的环境友好使用期限的可替换元件，像是电池或灯管，这些元件将会单独标示出来。

部件名称	有毒有害物质或元素					
	铅 (Pb)	汞 (Hg)	镉 (Cd)	六价铬 (CR(VI))	多溴联苯 (PBB)	多溴二苯醚 (PBDE)
壳体	0	0	0	0	0	0
显示	0	0	0	0	0	0
印刷电路板	0	0	0	0	0	0
金属螺帽	0	0	0	0	0	0
电缆组装	0	0	0	0	0	0
风扇组装	0	0	0	0	0	0
电力供应组 装	0	0	0	0	0	0
电池	0	0	0	0	0	0
O: 表示该有毒有害物质在该部件所有物质材料中的含量均在 SJ/T11363-2006 标准规定的限量要求以下。						
X: 表示该有毒有害物质至少在该部件的某一均质材料中的含量超出 SJ/T11363-2006 标准规定的限量要求。						