

The QNAP logo is displayed in white, bold, uppercase letters within a blue rounded rectangular box in the top-left corner of the page. The background of the entire page is a light blue gradient with a complex network of white and blue dots connected by thin lines, creating a digital or data network aesthetic.

**QNAP**

# **TS-433**

## **Podręcznik użytkownika**

Wersja dokumentu: 5  
26/07/2024

# Spis treści

## 1. Ważne informacje

Informacje dotyczące bezpieczeństwa.....	3
--	---

## 2. Opis produktu

Informacje o TS-433.....	7
Specyfikacja sprzętu.....	7
Zawartość opakowania.....	10
Komponenty.....	11
Panel przedni.....	11
Tylny panel.....	12
Numeracja dysków.....	13
Wymagania instalacji.....	13
Konfiguracja serwera NAS.....	14

## 3. Instalacja i konfiguracja

Instalacja sprzętu.....	15
Instalacja dysków.....	15
Podłączanie modułów rozszerzających USB.....	23
Instalacja systemu QTS.....	24
Instalacja systemu QTS przy użyciu aplikacji Qfinder Pro.....	25
Instalacja systemu QTS przy użyciu klucza w chmurze.....	28

## 4. Podstawowa obsługa

Przycisk zasilania.....	33
Przycisk resetowania.....	33
Przycisk szybkiego kopiowania USB.....	34
Diody LED.....	35
Powiadomienie dźwiękowe.....	38

## 5. Migracja serwera NAS

Wymagania w zakresie migracji serwera NAS.....	39
Zmiany stanu i ustawień po migracji serwera NAS.....	39
Migracja serwera NAS.....	41
Migracja danych z NAS przy użyciu HBS 3.....	42
Przygotowanie docelowego serwera NAS.....	42
Tworzenie zadania synchronizacji jednokierunkowej.....	43
Importowanie lokalnych ustawień użytkowników lub grup na docelowy serwer NAS.....	45

## 6. Rozwiązywanie problemów

Wymuszanie na aplikacji Qfinder Pro lub myQNAPcloud lokalizacji serwera NAS.....	46
Wymiana uszkodzonych dysków podczas pracy (hot-swap).....	46
Naprawa przypadkowo usuniętych, prawidłowo działających dysków.....	47
Obsługa i inne informacje.....	47

## 7. Glosariusz

Klucza chmury.....	49
myQNAPcloud.....	49
myQNAPcloud Link.....	49
Qfinder Pro.....	49
QNAP ID.....	49
QTS.....	49

## 8. Informacje

Ograniczona gwarancja.....	50
Zrzeczenie odpowiedzialności.....	50
Prawa autorskie i znaki towarowe.....	51
GNU General Public License.....	51
Informacje dotyczące CE.....	60
Informacje dotyczące UKCA.....	60
Informacje dotyczące FCC.....	60
Informacje dotyczące VCCI.....	61
Informacje dotyczące BSMI.....	61
SJ/T 11364-2006.....	62

# 1. Ważne informacje

## Oryginalne opakowanie

Należy zachować oryginalne opakowanie i materiały opakowaniowe. W przypadku zwrotu produktu lub wysyłania go do naprawy należy użyć oryginalnego opakowania, aby uniknąć uszkodzeń.

QNAP zastrzega sobie prawo do nierealizowania procedury zwrotu lub usługi gwarancyjnej w przypadku uszkodzeń produktów powstałych w wyniku nieprawidłowego pakowania.

## Wady sprzętowe

Jeśli posiadany produkt QNAP ma uszkodzony osprzęt, zwróć produkt do firmy QNAP lub autoryzowanego centrum serwisowego QNAP w celu serwisowania lub wymiany. Wszelkie samodzielne próby wykonywania procedur wymiany lub serwisowania produktu przez użytkownika lub nieautoryzowaną stronę trzecią spowodują unieważnienie gwarancji.

Firma QNAP nie ponosi odpowiedzialności za wszelkie uszkodzenia lub utratę danych w wyniku nieautoryzowanych modyfikacji lub instalacji nieobsługiwanych aplikacji firm zewnętrznych.

Szczegółowe informacje można znaleźć w części [Warunki gwarancji QNAP](#).

## Informacje dotyczące bezpieczeństwa

Poniższe instrukcje mają pomóc zapewnić bezpieczeństwo użytkowników i otoczenia. Przed rozpoczęciem obsługi dokładnie zapoznaj się z tymi instrukcjami.

### Ogólne instrukcje

- Urządzenie to należy przechowywać w bezpiecznym miejscu o ograniczonym dostępie, kontrolowanym za pomocą narzędzia, blokady i klucza lub innych środków bezpieczeństwa.
- Fizyczny dostęp do urządzenia powinni mieć tylko wykwalifikowane, przeszkolone i upoważnione osoby, znające wszystkie ograniczenia, środki ostrożności oraz procedury instalacji i konserwacji.

## OSTRZEŻENIE



Aby uniknąć potencjalnych obrażeń użytkownika lub uszkodzenia komponentów, przed dotknięciem dysków i innych wewnętrznych komponentów systemu należy upewnić się, że ostygły.



Aby uniknąć potencjalnych obrażeń osobistych lub uszkodzenia komponentów urządzenia, należy przestrzegać procedur związanych z wyładowaniami elektrostatycznymi.

## Zasilanie

### OSTRZEŻENIE



Aby zmniejszyć ryzyko wystąpienia pożaru lub porażenia prądem elektrycznym, upewnij się, że kabel zasilania jest podłączony tylko do odpowiednio uziemionego gniazda elektrycznego.



Aby zapobiegać poważnym obrażeniom, przed instalacją lub wymianą komponentów systemowych wyszkolony technik serwisowy musi odłączyć wszystkie przewody PSU od urządzenia.

## Części ruchome

### OSTRZEŻENIE



**Ruchome łopatki wentylatora:** Gdy urządzenie jest podłączone do źródła zasilania, należy trzymać części ciała z daleka od ruchomych łopatek wentylatora.



**Ruchome komponenty:** Należy trzymać części ciała z daleka od innych ruchomych komponentów.

Urządzenie nie jest przeznaczone do użytku w miejscach, w których przebywają często dzieci.

## Bateria systemowa

### OSTRZEŻENIE



#### NIEBEZPIECZEŃSTWO POŁKNIECIA

- Produkt ten zawiera baterię pastylkową.
- Baterie należy przechowywać poza zasięgiem dzieci.
- Połknięcie litowej baterii pastylkowej może w ciągu 2 godzin spowodować poważne lub śmiertelne obrażenia.
- W przypadku podejrzenia połknięcia baterii lub umieszczenia ich wewnątrz jakiegokolwiek części ciała, natychmiast zasięgnij porady lekarza.

- Aby nie dopuścić do potencjalnej eksplozji baterii, która może spowodować obrażenia użytkownika lub uszkodzenia komponentów, należy pamiętać, aby istniejącą baterię wymieniać na baterię tego samego typu.
- Zużyte baterie należy wyrzucać w odpowiedni sposób, zgodnie z lokalnymi rozporządzeniami lub instrukcjami producenta baterii.
- Nawet zużyte baterie mogą spowodować poważne obrażenia lub śmierć.
- Skontaktuj się z lokalnym centrum kontroli zatruc, aby uzyskać informacje na temat leczenia.
- Aby uzyskać informacje na temat rodzaju i napięcia baterii guzikowej w urządzeniu, zapoznaj się z tabelą specyfikacji sprzętu.
- Nie wolno ładować baterii jednorazowych.
- Nie wolno rozładowywać na siłę, ładować, rozbierać, podgrzewać ani spalać. Może to spowodować obrażenia ciała w wyniku odpowietrzenia, wycieku lub wybuchu, powodując oparzenia chemiczne.
- Upewnij się, że baterie są prawidłowo włożone zgodnie z biegunowością (+ i -).
- Nie mieszaj starych i nowych baterii, ani baterii różnych marek lub typów, takich jak baterie alkaliczne, węglowo-cynkowe lub akumulatory.
- Wyjmij i natychmiast oddaj do recyklingu lub zutylizuj baterie ze sprzętu, który nie był używany przez dłuższy czas, zgodnie z lokalnymi przepisami.
- Komorę baterii należy zawsze całkowicie zabezpieczyć. Jeśli komora baterii nie zamyka się bezpiecznie, zaprzestań używania produktu, wyjmij baterie i przechowuj je w miejscu niedostępnym dla dzieci.

## Zestawy szyn

Modele montowane w szafie serwerowej mogą wymagać zestawów szyn do instalacji na szafie serwerowej lub szafce.

Aby zapewnić bezpieczeństwo sprzętowe i osobiste, przed zainstalowaniem zestawu szynowego i zamontowaniem urządzenia należy dokładnie zapoznać się z instrukcją instalacji zestawu szynowego.

Aby sprawdzić, czy urządzenie jest jednostką do montażu w szafie, należy zapoznać się z tabelą specyfikacji sprzętu.

## OSTRZEŻENIE

- Gdy zestaw szyn jest zainstalowany na szafie serwerowej, nie należy całkowicie wysuwać i odblokowywać szyn, z wyjątkiem montażu lub demontażu urządzenia.
- Pozostawienie szyn całkowicie wysuniętych i niezablokowanych może spowodować upadek ciężkiego sprzętu. Może to spowodować uszkodzenie sprzętu oraz poważne, a nawet śmiertelne obrażenia.
- Zanim przygotujesz szyny do montażu lub demontażu urządzenia, przeczytaj uważnie i upewnij się, że rozumiesz instrukcję instalacji.
- Nie umieszczaj żadnych przedmiotów ani nie dodawaj dodatkowego obciążenia na urządzeniu lub szynach podczas montażu lub demontażu urządzenia.
- Podczas montażu urządzenia wsuń urządzenie do szafy serwerowej, aby całkowicie zatrzasnąć szyny i przymocować urządzenie do szafy serwerowej.

## 2. Opis produktu

W tym rozdziale przedstawiono podstawowe informacje dotyczące urządzenia QNAP.

### Informacje o TS-433

Urządzenie TS-433 to łatwy w obsłudze, lekki serwer NAS przeznaczony do tworzenia kopii zapasowych, synchronizacji, uzyskiwania zdalnego dostępu i zapewniania rozrywki na potrzeby prywatne. Urządzenie jest wyposażone w 4-rdzeniowy procesor ARM Cortex-A55 i pamięć o pojemności 4 GB, dzięki czemu zapewnia płynną i bezproblemową transmisję danych dla wielu użytkowników. Dzięki eleganckiej i prostej konstrukcji typu tower urządzenie TS-433 to idealny serwer NAS do domów i małych biur.

### Specyfikacja sprzętu

#### Ostrzeżenie

- Jeśli posiadany produkt QNAP ma uszkodzony osprzęt, zwróć produkt do firmy QNAP lub autoryzowanego centrum serwisowego QNAP w celu serwisowania lub wymiany. Wszelkie samodzielne próby wykonywania procedur wymiany lub serwisowania produktu przez użytkownika lub nieautoryzowaną stronę trzecią spowodują unieważnienie gwarancji.
- Firma QNAP nie ponosi odpowiedzialności za wszelkie uszkodzenia lub utratę danych w wyniku nieautoryzowanych modyfikacji lub instalacji nieobsługiwanych aplikacji firm zewnętrznych.  
Szczegółowe informacje można znaleźć w części [Warunki gwarancji QNAP](#).


Nr katalogowy	Wstępnie zainstalowana pamięć
TS-433-4G	4 GB RAM (bez możliwości rozszerzenia)

Komponent	TS-433
Procesor	
Procesor	4-rdzeniowy procesor ARM Cortex-A55
Częstotliwość	2,0 GHz
Architektura	ARM 64-bitowy
Mechanizm szyfrowania	AES-256
Pamięć	



Komponent	TS-433
Wstępnie zainstalowana pamięć	4 GB RAM (bez możliwości rozszerzenia) <div data-bbox="549 344 1385 510" style="background-color: #e6f2ff; padding: 10px; margin-top: 10px;"> <p><b>Uwaga</b></p> <p>Model TS-433 rezerwuje określoną ilość pamięci RAM w celu udostępniania pamięci graficznej.</p> </div>
Maksymalna pojemność pamięci	4 GB RAM (bez możliwości rozszerzenia)
Pamięć flash	4 GB (ochrona systemu operacyjnego przed podwójnym rozruchem)
Pamięć masowa	
Wnęki dysków	4 dyski 3,5-calowe SATA 6 Gb/s <div data-bbox="549 875 1385 1041" style="background-color: #fff9c4; padding: 10px; margin-top: 10px;"> <p><b>Wskazówka</b></p> <p>Wnęki dysków są wstecznie kompatybilne z dyskami SATA 3 Gb/s.</p> </div>
Kompatybilność dysków	3,5-calowe wnętrki: <ul style="list-style-type: none"> <li>• 3,5-calowe dyski twarde SATA</li> <li>• 2,5-calowe dyski twarde SATA</li> <li>• 2,5-calowe dyski SSD SATA</li> </ul>
Wymiana w czasie pracy	3,5-calowe wnętrki dysków: 1-4
Sieć	
Interfejs sieci Gigabit	1 x GbE RJ45 <div data-bbox="549 1545 1385 1711" style="background-color: #e6f2ff; padding: 10px; margin-top: 10px;"> <p><b>Uwaga</b></p> <p>Port sieci Gigabit Ethernet zapewnia następujące szybkości połączenia sieciowego: 1 GbE, 100 Mb i 10 Mb.</p> </div>
Interfejs sieci 2,5 Gigabit	1 x 2,5 GbE RJ45 <div data-bbox="549 1812 1385 1977" style="background-color: #e6f2ff; padding: 10px; margin-top: 10px;"> <p><b>Uwaga</b></p> <p>Port sieci 2,5 Gigabit Ethernet obsługuje następujące szybkości połączenia sieciowego: 2,5 GbE, 1 GbE, 100 Mb i 10 Mb.</p> </div>

Komponent	TS-433
Wake-on-LAN	<ul style="list-style-type: none"> <li>• GbE RJ45</li> <li>• 2,5GbE RJ45</li> </ul>
Zewnętrzne porty we/wy i gniazda rozszerzeń	
Porty USB	Tył: <ul style="list-style-type: none"> <li>• 2 porty USB 2.0 typu A</li> </ul> Przód: <ul style="list-style-type: none"> <li>• 1 port USB 3.2 Gen 1 typu A</li> </ul>
Interfejs	
Przyciski	<ul style="list-style-type: none"> <li>• Zasilanie</li> <li>• Resetuj</li> <li>• Szybkie kopiowanie USB</li> </ul>
Wymiary	
Kształt	Tower
Wymiary (wys. x szer. x głęb.)	169 x 160 x 219 mm (6,65 x 6,29 x 8,62 cala)
Waga netto	2,07 kg (4,56 funta)
Inne	
Jednostka zasilania	Zasilacz o minimalnej mocy 65 W (12 V prądu stałego), 100-240 V prądu przemiennego, 50/60 Hz <div style="background-color: #ffe6e6; padding: 10px; margin-top: 10px;"> <p><b>Ostrzeżenie</b></p> <p>Aby zmniejszyć ryzyko wystąpienia pożaru lub porażenia prądem elektrycznym, upewnij się, że kabel zasilania jest podłączony tylko do odpowiednio uziemionego gniazda elektrycznego.</p> </div>

Komponent	TS-433
Bateria systemowa	<p>Bateria litowa CR2032 (3V, 220 mAh)</p> <p><b>Ostrzeżenie</b></p> <p>Aby nie dopuścić do potencjalnej eksplozji baterii, która może spowodować obrażenia użytkownika lub uszkodzenia komponentów, należy pamiętać, aby istniejącą baterię wymieniać na baterię tego samego typu.</p> <p><b>Ważne</b></p> <p>Zużyte baterie należy wyrzucać zgodnie z lokalnymi rozporządzeniami lub instrukcjami producenta baterii.</p>
Wentylatory	<p>System: 1 wentylator 120 mm, 12 V prądu stałego</p> <p><b>Ostrzeżenie</b></p>  <p>Aby zapobiegać potencjalnym obrażeniom użytkownika lub uszkodzeniom komponentów, nie należy dotykać wentylatorów, gdy NAS jest podłączony do źródła zasilania.</p>
Temperatura robocza	0–40°C (32–104°F)
Wilgotność względna	<ul style="list-style-type: none"> <li>• Wilgotność względna bez kondensacji: 5%–95%</li> <li>• Temperatura mokrego termometru: 27°C (80,6°F)</li> </ul>

**Wskazówka**

Wszystkie specyfikacje modelu mogą ulegać zmianie bez powiadomienia. Najnowsze specyfikacje są dostępne na stronie <https://www.qnap.com>.

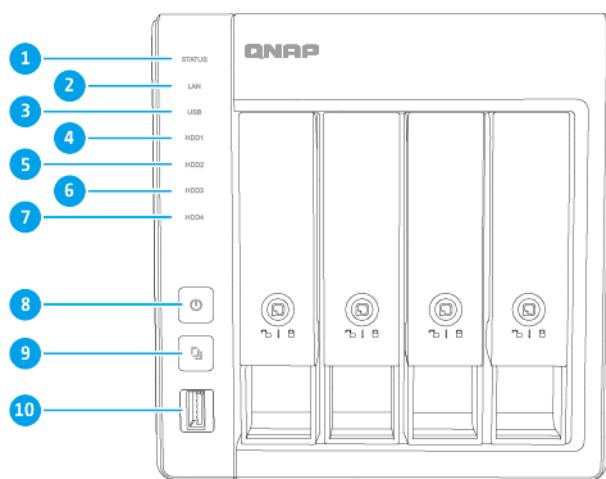
## Zawartość opakowania

Pozycja	Ilość
TS-433	1
Zasilacz prądu przemiennego	1
Kabel zasilania	1

Pozycja	Ilość
Wkręty do 3,5-calowych dysków	TS-433: 12
Wkręty do 2,5-calowych dysków	TS-433: 12
Kabel Ethernet	1 x CAT5e
Instrukcja szybkiej instalacji	1
Klucze kieszeni dysków	2

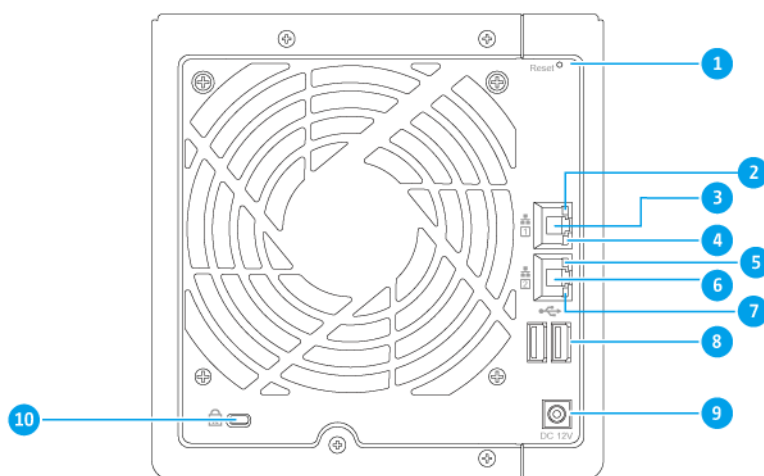
## Komponenty

### Panel przedni



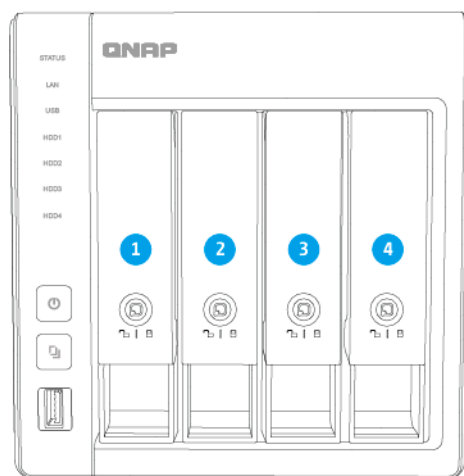
Nr	Komponent	Nr	Komponent
1	Dioda LED stanu	6	Dioda LED dysku 3
2	Dioda LED sieci LAN	7	Dioda LED dysku 4
3	Dioda LED szybkie kopiowanie USB	8	Przycisk zasilania
4	Dioda LED dysku 1	9	Przycisk szybkiego kopiowania USB
5	Dioda LED dysku 2	10	Port USB 3.1 Gen 1 szybkiego kopiowania typu A

## Tyłny panel



Nr	Komponent	Nr	Komponent
1	Przycisk resetowania	6	Port Gigabit sieci Ethernet (RJ45)
2	Dioda LED aktywności 2,5 Gigabit Ethernet	7	Dioda LED szybkości Gigabit Ethernet
3	Port 2,5 Gigabit sieci Ethernet (RJ45)	8	Porty USB 2.0 typu A
4	Dioda LED szybkości 2,5 Gigabit Ethernet	9	Wejście zasilania
5	Dioda LED aktywności Gigabit Ethernet	10	Gniazdo bezpieczeństwa Kensington

## Numeracja dysków



## Wymagania instalacji

Kategoria	Pozycja
Środowisko	<ul style="list-style-type: none"> <li>• Temperatura pomieszczenia: 0–40°C (32–104°F)</li> <li>• Wilgotność względna bez kondensacji: 5%–95%</li> <li>• Temperatura mokrego termometru: 27°C (80,6°F)</li> <li>• Płaska powierzchnia antystatyczna bez ekspozycji na bezpośrednie działanie słońca, płynów lub środków chemicznych</li> <li>• Wolne od przedmiotów, które mogą utrudniać wentylację NAS lub uciskać NAS lub kabel zasilania</li> </ul>
Osprzęt i urządzenia peryferyjne	<ul style="list-style-type: none"> <li>• Dyski pamięci masowej Lista zgodnych modeli dysków znajduje się na stronie <a href="https://www.qnap.com/compatibility">https://www.qnap.com/compatibility</a>.</li> <li>• Kabel sieciowy</li> </ul>
Narzędzia	<ul style="list-style-type: none"> <li>• Śrubokręt krzyżakowy nr 1 lub nr 2</li> <li>• Śrubokręt płaski</li> <li>• Opaska antystatyczna</li> </ul>

## Konfiguracja serwera NAS

### Uwaga

Przed rozpoczęciem konfiguracji serwera NAS lub instalacji komponentów NAS zapoznaj się uważnie ze wszystkimi wymogami i informacjami dotyczącymi bezpieczeństwa.

1. Urządzenie NAS należy umieścić w środowisku spełniającym określone wymogi.  
Szczegółowe informacje można znaleźć w części [Wymagania instalacji](#).
2. Zainstaluj dyski.  
Szczegółowe informacje można znaleźć w następujących częściach:
  - [Instalacja 2,5-calowych dysków twardych lub dysków SSD w 3,5-calowych kieszeniach](#)
  - [Instalacja 3,5-calowych dysków twardych w 3,5-calowych kieszeniach](#)
3. Podłącz kabel zasilania i wszystkie odpowiednie kable.
4. Włącz serwer NAS.
5. Zainstaluj system QTS.  
Szczegółowe informacje można znaleźć w części [Instalacja systemu QTS](#).
6. Zaloguj się w systemie QTS.

## 3. Instalacja i konfiguracja

Rozdział ten przedstawia określone działania w zakresie instalacji i konfiguracji osprzętu i oprogramowania układowego.

### Instalacja sprzętu

W tym rozdziale przedstawiono informacje dotyczące instalacji dysków i podłączania modułów rozszerzających USB.

### Instalacja dysków

Urządzenie TS-433 jest kompatybilne z 3,5-calowymi i 2,5-calowymi dyskami twardymi SATA oraz 2,5-calowymi dyskami SSD.

### Instalacja 2,5-calowych dysków twardych lub dysków SSD w 3,5-calowych kieszeniach

#### Ostrzeżenie

- Instalacja dysku spowoduje usunięcie wszystkich danych na dysku.
- Aby uniknąć uszkodzenia komponentów, należy przestrzegać procedur związanych z wyładowaniami elektrostatycznymi.



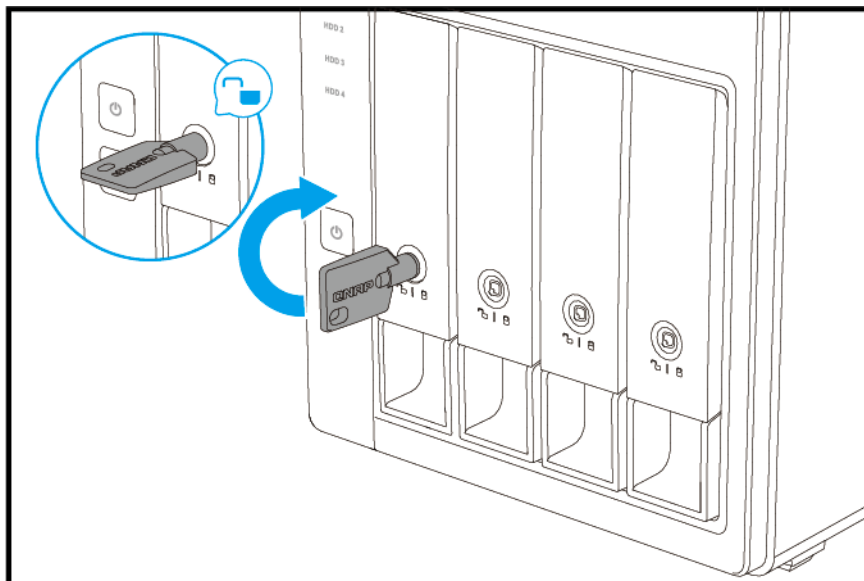
**Ruchome łopatki wentylatora:** Trzymaj ręce i inne części ciała z dala od ruchomych łopatek wentylatora.



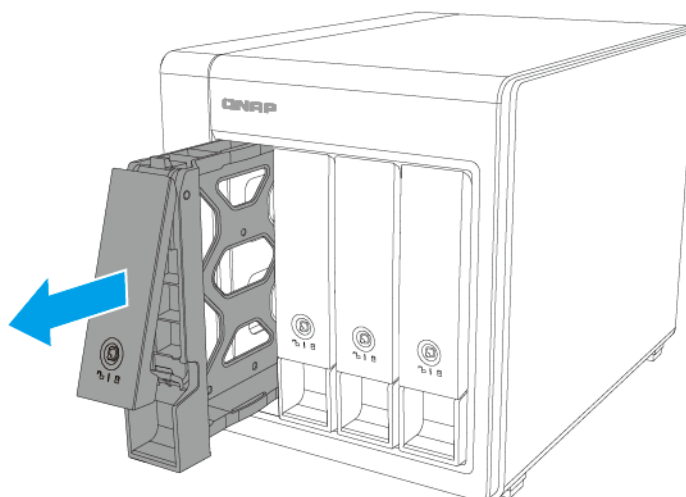
**Inne ruchome komponenty:** Trzymaj ręce i inne części ciała z dala od innych ruchomych komponentów.

1. Wyłącz serwer NAS.

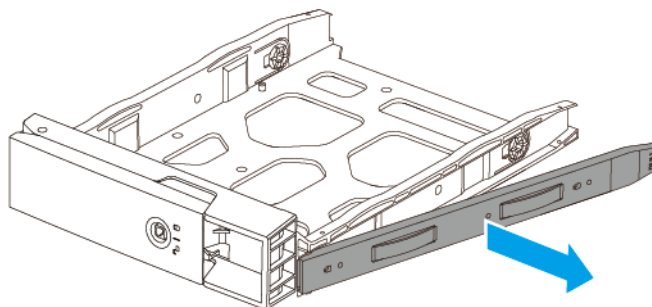


**2. Usuń kieszeń dysku.****a. Opcjonalne: Odblokuj kieszeń.****Uwaga**

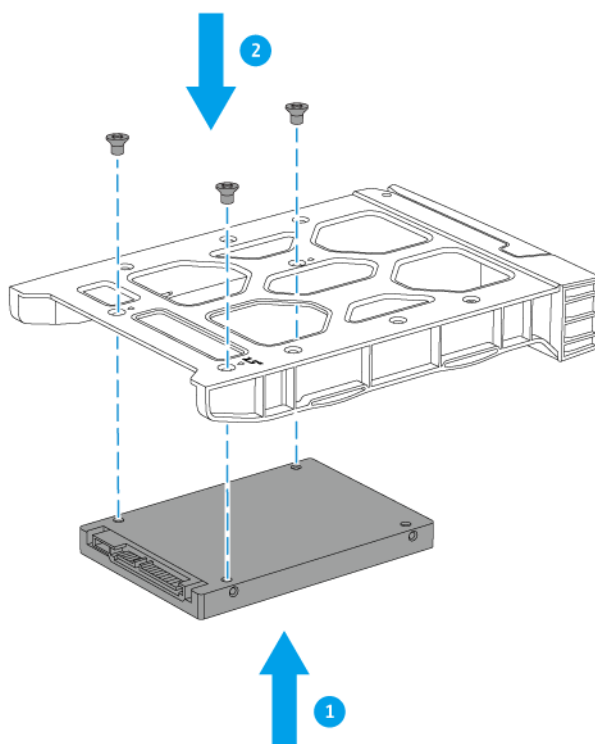
Fabrycznie zainstalowane kieszenie dysków zostaną odblokowane.

**b. Pociągnij uchwyt, aby zwolnić kieszeń.****c. Wyciągnij kieszeń.**

3. Zamontuj dysk na kieszeni.
  - a. Zdejmij prawy panel mocujący z kieszeni dysku.

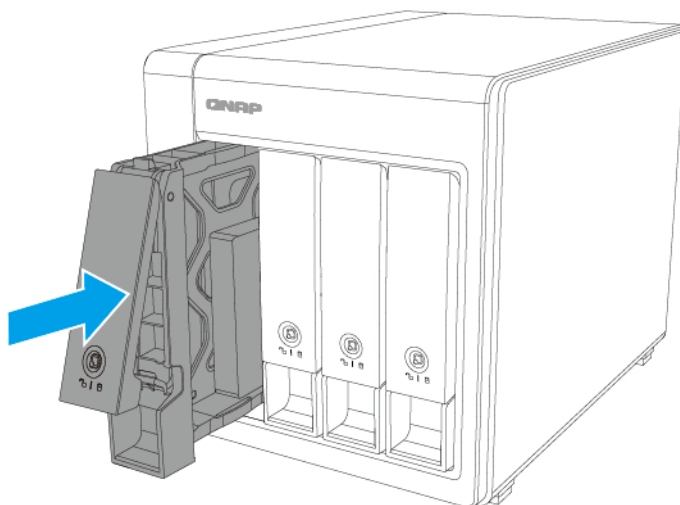


- b. Umieść dysk na kieszeni tak, aby otwory po bokach dysku były dopasowane do otworów po bokach kieszeni.
  - c. Przymocuj wkręty.

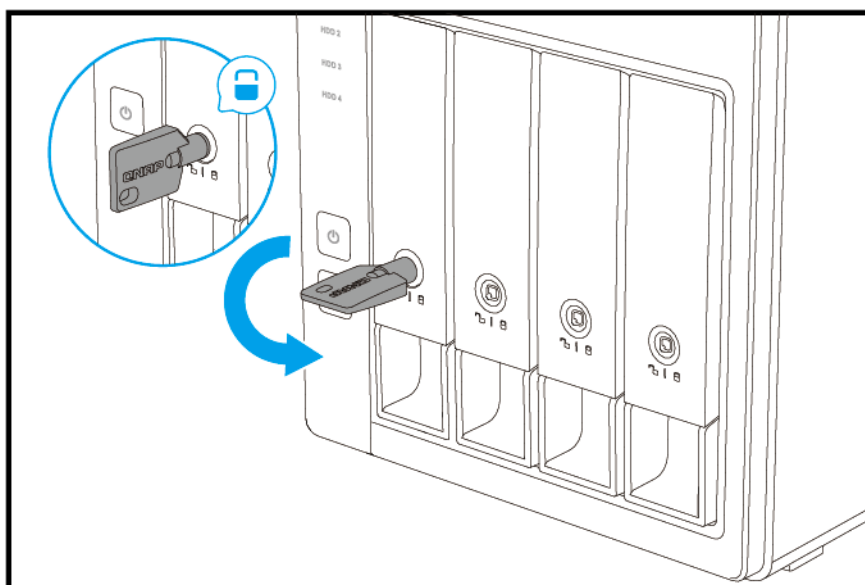


4. Załaduj kieszeń we wnęce.
  - a. Włóż kieszeń do wnęki.

**b.** Wciśnij uchwyt.



**c.** Zablokuj kieszeń.



**5.** Włącz serwer NAS.

## Instalacja 3,5-calowych dysków twardych w 3,5-calowych kieszeniach

### Ostrzeżenie

- Instalacja dysku spowoduje usunięcie wszystkich danych na dysku.
- Aby uniknąć uszkodzenia komponentów, należy przestrzegać procedur związanych z wyładowaniami elektrostatycznymi.

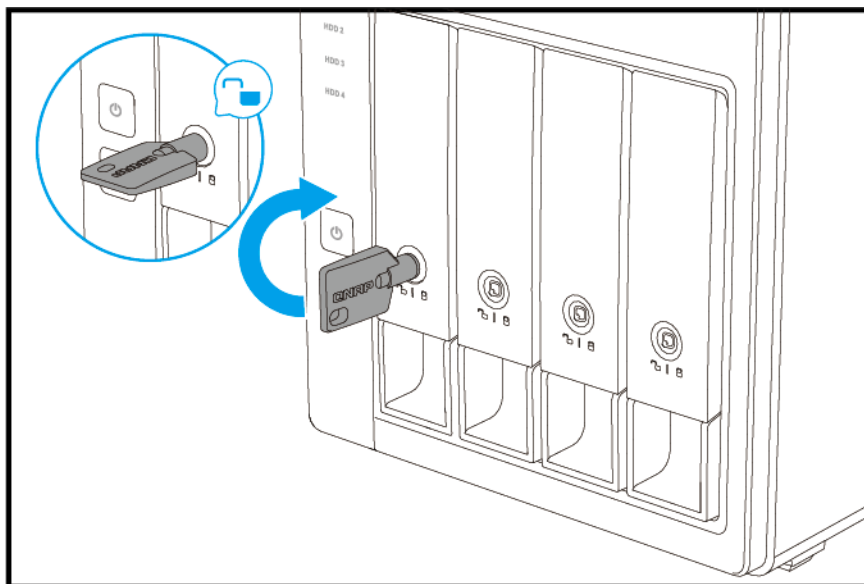


**Ruchome łopatki wentylatora:** Trzymaj ręce i inne części ciała z dala od ruchomych łopatek wentylatora.



**Inne ruchome komponenty:** Trzymaj ręce i inne części ciała z dala od innych ruchomych komponentów.

1. Wyłącz serwer NAS.
2. Usuń kieszeń dysku.
  - a. Opcjonalne: Odblokuj kieszeń.

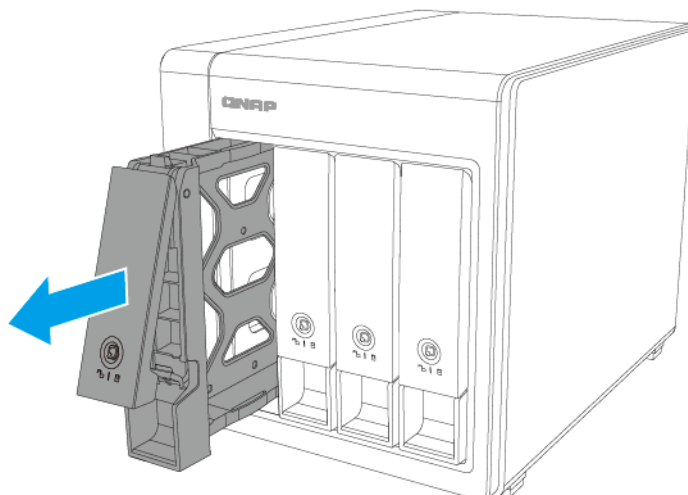


### Uwaga

Fabrycznie zainstalowane kieszenie dysków zostaną odblokowane.

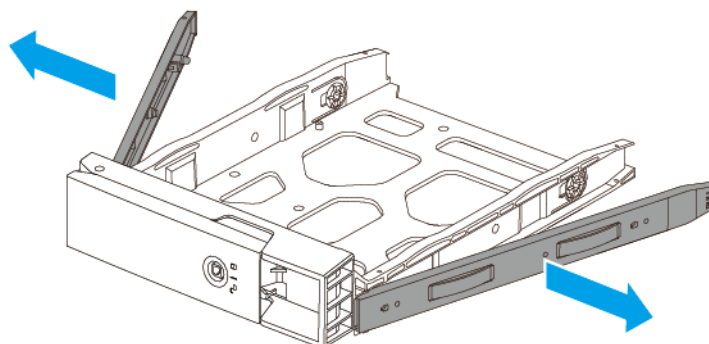
- b. Pociągnij uchwyt, aby zwolnić kieszeń.

**c.** Wyciągnij kieszeń.



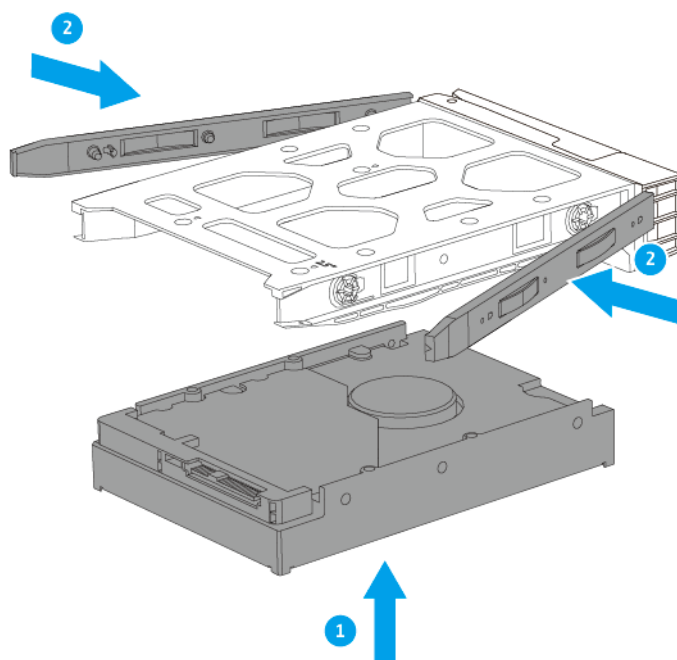
**3.** Zamontuj dysk na kieszeni.

**a.** Zdejmij panele mocujące po bokach kieszeni dysku.

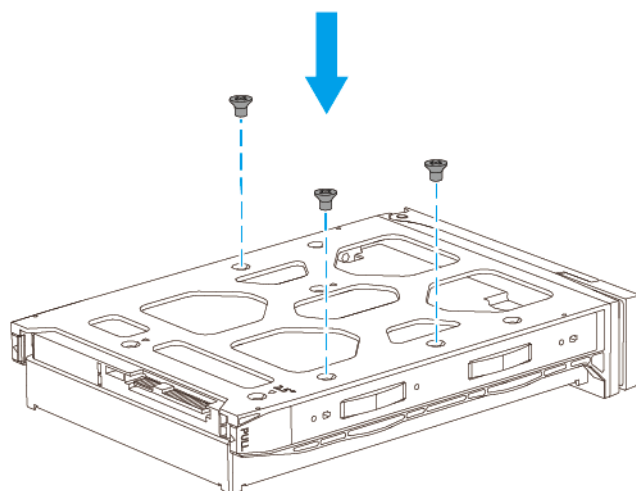


**b.** Umieść dysk na kieszeni tak, aby otwory po bokach dysku były dopasowane do otworów po bokach kieszeni.

c. Przymocuj panele mocujące, aby zablokować dysk na kieszeni.



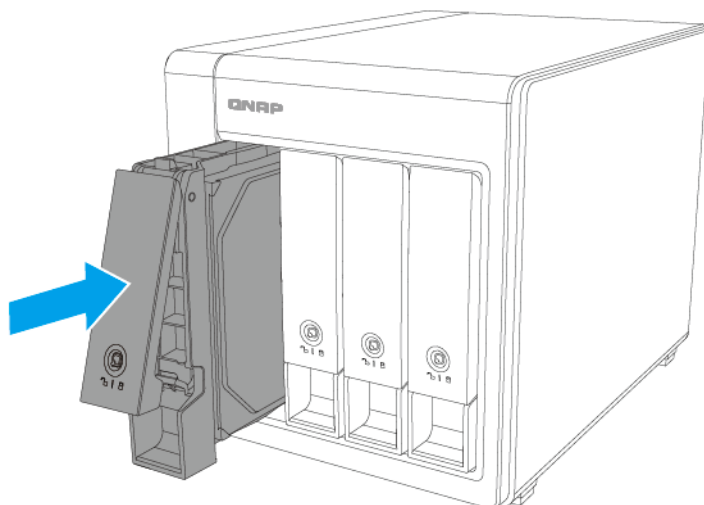
d. Przymocuj wkręty, aby ostatecznie zamontować dysk.



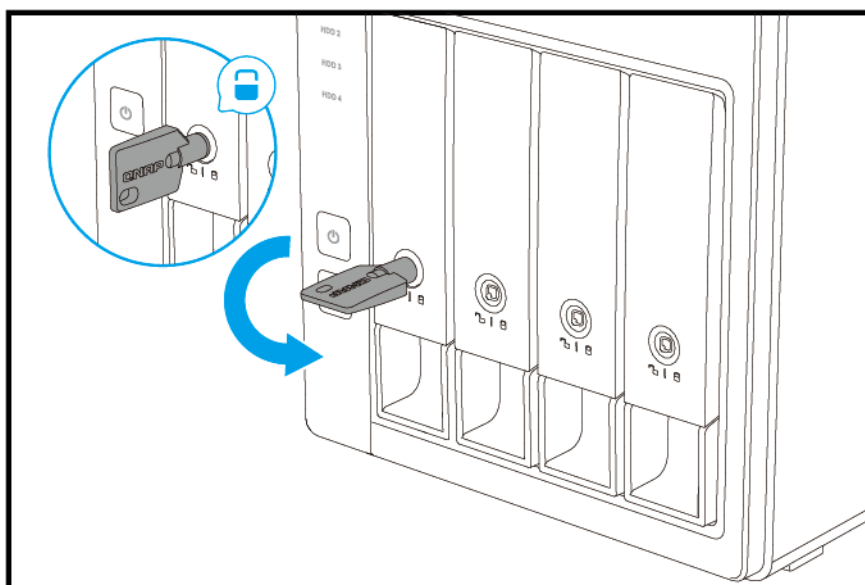
4. Załaduj kieszeń we wnęce.

a. Włóż kieszeń do wnęki.

**b.** Wciśnij uchwyt.



**c.** Zablokuj kieszeń.



**5.** Włącz serwer NAS.

## Podłączanie modułów rozszerzających USB

### Uwaga

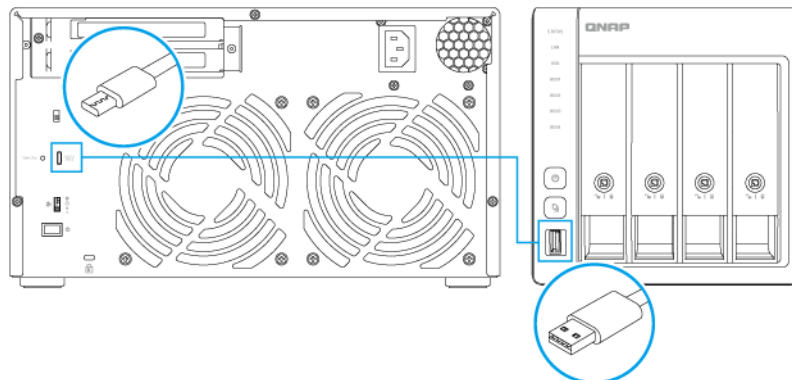
- Aby podłączyć TS-433 do modułów rozszerzających USB, wymagany jest kabel USB typu A do USB typu C.
- Możesz zakupić akcesoria do rozszerzania pamięci masowej od firmy QNAP lub autoryzowanego sprzedawcy.
- Szczegółowe informacje zawiera <https://shop.qnap.com/>.
- Listę kompatybilnych modułów rozszerzających i informacje o ich maksymalnej liczbie można znaleźć na stronie <https://www.qnap.com/go/compatibility-expansion>.

Model modułu rozszerzającego	Opis	Wymagane akcesoria
TR-002	<ul style="list-style-type: none"> <li>• Korzysta z interfejsu USB 3.2 Gen 2 typu C</li> <li>• Obsługuje dyski twarde SATA / dyski SSD</li> </ul>	Kabel USB 3.2 Gen 2 typu A do typu C
TR-004	<ul style="list-style-type: none"> <li>• Korzysta z interfejsu USB 3.2 Gen 1 typu C</li> <li>• Obsługuje dyski twarde SATA / dyski SSD</li> </ul>	Kabel USB 3.2 Gen 2 typu A do typu C
TR-004U	<ul style="list-style-type: none"> <li>• Korzysta z interfejsu USB 3.2 Gen 1 typu C</li> <li>• Obsługuje dyski twarde SATA / dyski SSD</li> </ul>	<ul style="list-style-type: none"> <li>• Kabel USB 3.2 Gen 1 typu A do typu C</li> <li>• RAIL-B02</li> </ul>
TL-D800C	<ul style="list-style-type: none"> <li>• Korzysta z interfejsu USB 3.2 Gen 2 typu C</li> <li>• Obsługuje dyski twarde SATA / dyski SSD</li> </ul>	Kabel USB 3.2 Gen 2 typu A do typu C
TL-R1200C-RP	<ul style="list-style-type: none"> <li>• Korzysta z interfejsu USB 3.2 Gen 2 typu C</li> <li>• Obsługuje dyski twarde SATA / dyski SSD</li> </ul>	<ul style="list-style-type: none"> <li>• Kabel USB 3.2 Gen 2 typu A do typu C</li> <li>• RAIL-B02</li> </ul>

1. Podłącz moduł rozszerzający do serwera NAS.
  - a. Podłącz kabel USB do gniazda USB typu C w module rozszerzającym.



- b. Podłącz kabel USB do gniazda USB 3.2 Gen 2 typu A w serwerze NAS.



2. Włącz moduły rozszerzające.
3. Sprawdź, czy serwer NAS rozpoznaje moduły rozszerzające.
  - a. Zaloguj się w systemie QTS jako administrator.
  - b. Przejdź do obszaru **Menu główne > Pamięć masowa i migawki > Przegląd > System**.
  - c. Sprawdź, czy moduły rozszerzające są dostępne na liście.

## Instalacja systemu QTS

Metoda	Opis	Wymagania
Instalacja Qfinder Pro (zalecana)	<p>Jeśli serwer NAS jest podłączony do sieci lokalnej, możesz wykonać poniższe działania:</p> <ul style="list-style-type: none"> <li>• Zlokalizować serwer NAS przy użyciu aplikacji Qfinder Pro.</li> <li>• Wykonaj czynności opisane w kreatorze Przewodnik po inteligentnej instalacji.</li> </ul> <div style="border: 1px solid #ccc; background-color: #e6f2ff; padding: 10px; margin-top: 10px;"> <p><b>Uwaga</b></p> <p>Szczegółowe informacje podano w części <a href="#">Instalacja systemu QTS przy użyciu aplikacji Qfinder Pro</a></p> </div>	<ul style="list-style-type: none"> <li>• Komputer</li> <li>• Kabel sieciowy</li> <li>• Instalator Qfinder Pro</li> </ul>

Metoda	Opis	Wymagania
Instalacja w chmurze	<p>Jeśli serwer NAS jest podłączony do Internetu, możesz wykonać poniższe działania:</p> <ul style="list-style-type: none"> <li>• Zeskanować kod QR na serwerze NAS.</li> <li>• Podać klucz Cloud Key.</li> <li>• Zalogować się do konta myQNAPcloud.</li> <li>• Przy użyciu myQNAPcloud Link uzyskać zdalny dostęp do serwera NAS.</li> <li>• Wykonaj czynności opisane w kreatorze Przewodnik po inteligentnej instalacji.</li> </ul> <div style="background-color: #e6f2ff; padding: 10px; margin-top: 10px;"> <p><b>Uwaga</b></p> <p>Szczegółowe informacje podano w części <a href="#">Instalacja systemu QTS przy użyciu klucza w chmurze</a></p> </div>	<ul style="list-style-type: none"> <li>• Komputer lub urządzenie mobilne</li> <li>• Konto myQNAPcloud</li> <li>• Klucza chmury</li> </ul>

## Instalacja systemu QTS przy użyciu aplikacji Qfinder Pro

### Ostrzeżenie

Instalacja systemu QTS spowoduje usunięcie wszystkich danych na dyskach. Przed kontynuacją utwórz kopie zapasowe danych.

### Ważne

Aby chronić NAS przed atakami typu „brute force”, utwórz nowe konto administratora systemu podczas instalacji QTS, aby wyłączyć domyślne konto „admin”.

1. Włącz serwer NAS.
2. Podłącz serwer NAS do sieci lokalnej.
3. Uruchom Qfinder Pro na komputerze podłączonym do tej samej sieci lokalnej.

### Uwaga

Aby pobrać Qfinder Pro, przejdź do <https://www.qnap.com/utilities>.

4. Kliknij opcję **Dalej**.

5. Określ wersję oprogramowania układowego, korzystając z jednej z poniższych metod.

Metody	Działania użytkownika
<b>Bieżąca wersja</b>	Wybierz opcję <b>Bieżąca wersja</b> .
<b>Najnowsza dostępna wersja</b>	<p>a. Wybierz opcję <b>Najnowsza dostępna wersja</b>.</p> <p>b. Kliknij opcję <b>Dalej</b>. System pobierze najnowszą wersję oprogramowania sprzętowego i uruchomi ponownie serwer NAS.</p> <p>c. Kliknij <b>Uruchom inteligentną instalację</b>.</p>
<b>Wersja załadowana</b>	<p>a. Wybierz opcję <b>Wersja załadowana</b>.</p> <p>b. Kliknij opcję <b>Przeglądaj</b>. Zostanie wyświetlone okno przesyłania pliku.</p> <p>c. Wybierz wersję pliku oprogramowania sprzętowego.</p> <p>d. Kliknij opcję <b>Dalej</b>. System pobierze najnowszą wersję oprogramowania sprzętowego i uruchomi ponownie serwer NAS.</p> <p>e. Kliknij <b>Uruchom inteligentną instalację</b>.</p>

6. Podaj następujące informacje.

- **Nazwa serwera NAS:** Podaj nazwę zawierającą od 1 do 14 znaków. Nazwa może zawierać litery (A-Z, a-z), cyfry (0-9) i myślniki (-), ale nie może się kończyć myślnikiem.
- **Nazwa użytkownika:** Podaj nazwę użytkownika administratora, zawierającą od 1 do 32 znaków. Nazwa może zawierać litery (A-Z, a-z), cyfry (0-9) i myślniki (-), wielobajtowe znaki chińskie, japońskie, koreańskie i rosyjskie. Nazwa użytkownika nie może zawierać następujących znaków specjalnych: akcent słaby (`), gwiazdka (\*), znak równości (=), symbol dodawania (+), nawiasy kwadratowe ([ ]), ukośnik (\), kreska pionowa (|), średnik (;), dwukropek (:), apostrof ('), cudzysłowie ("), przecinek (,), znak mniejszości (<), znak większości (>), ukośnik wsteczny (/), znak zapytania (?), symbol procentów (%)
- **Hasło:** Podaj hasło administratora zawierające od 1 do 64 znaków. Hasło może składać się z dowolnych znaków ASCII.
- **Potwierdź hasło:** Wprowadź nowe hasło administratora ponownie.

7. Kliknij opcję **Dalej**.

Zostanie wyświetlony ekran **Ustaw datę i godzinę**.

8. Określ strefę czasową, datę i godzinę przy użyciu jednej z następujących metod:

**Wskazówka**

Firma QNAP zaleca podłączenie do serwera NTP, aby zapewnić, że NAS jest zgodny ze standardem UTC (uniwersalny czas koordynowany).

Metody	Działania użytkownika
Zsynchronizuj godzinę na komputerze lub urządzeniu	Wybierz opcję <b>Taka sama jak godzina na komputerze/urządzeniu</b> Godzina na serwerze NAS będzie taka sama jak godzina na komputerze lub urządzeniu używana w celu konfiguracji czasu.
Wprowadź ręcznie	<p><b>a.</b> Wybierz opcję <b>Wprowadź ręcznie</b>.</p> <p><b>b.</b> Określ datę i godzinę. Data i godzina na serwerze NAS będą takie same jak skonfigurowany czas.</p>
Synchronizuj automatycznie z internetowym serwerem czasu	Kliknij opcję <b>Synchronizuj automatycznie z internetowym serwerem czasu</b> . Godzina na serwerze NAS będą takie same jak na serwerze NTP.

9. Kliknij opcję **Dalej**.

Zostanie wyświetlony ekran **Skonfiguruj ustawienia sieciowe**.

10. Skonfiguruj ustawienia sieciowe przy użyciu dowolnej z poniższych metod.

Metody	Działania użytkownika
<b>Uzyskaj adres IP automatycznie (DHCP)</b>	Wybierz opcję <b>Uzyskaj adres IP automatycznie (DHCP)</b> System automatycznie wykryje i skonfiguruje ustawienia adresu IP.

Metody	Działania użytkownika
<b>Użyj statycznego adresu IP</b>	<p><b>a.</b> Wybierz opcję <b>Użyj statycznego adresu IP</b>. Zostanie wyświetlona strona konfiguracji adresu IP.</p> <p><b>b.</b> Określ poniższą konfigurację adresu IP.</p> <ul style="list-style-type: none"> <li>• Interfejs</li> <li>• Adres IP</li> <li>• Maska podsieci</li> <li>• Brama domyślna</li> <li>• Główny serwer DNS</li> <li>• Drugi serwer DNS</li> </ul>

- 11.** Kliknij opcję **Dalej**.  
Zostanie wyświetlona strona **Połączenie Thunderbolt**.

#### Uwaga

Strona ta wyświetla się tylko wtedy, jeśli dane urządzenie obsługuje połączenie Thunderbolt. Należy wówczas podłączyć urządzenie do komputera przy użyciu kabla Thunderbolt.

- 12.** Kliknij opcję **Dalej**.  
Zostanie wyświetlony ekran **Podsumowanie**.
- 13.** Sprawdź ustawienia.
- 14.** Kliknij opcję **Zastosuj**.  
Zostanie wyświetlony komunikat z prośbą o potwierdzenie.

#### Ostrzeżenie

Kliknięcie przycisku **Potwierdź** spowoduje usunięcie wszystkich danych na dysku przed instalacją QTS.

- 15.** Kliknij przycisk **Potwierdź**.  
System QTS zostanie zainstalowany.

## Instalacja systemu QTS przy użyciu klucza w chmurze

#### Ostrzeżenie

Instalacja systemu QTS spowoduje usunięcie wszystkich danych na dyskach. Przed kontynuacją utwórz kopie zapasowe danych.

**Ważne**

Aby chronić NAS przed atakami typu „brute force”, utwórz nowe konto administratora systemu podczas instalacji QTS, aby wyłączyć domyślne konto „admin”.

1. Włącz serwer NAS.
2. Podłącz serwer NAS do Internetu.
3. Przejdź na stronę instalacji chmury QNAP przy użyciu jednej z poniższych metod:
  - Przejdź na komputerze do strony odpowiedniego regionu i pobierz QTS:
    - Chiny: <https://install.qnap.com.cn>
    - Globalnie: <https://install.qnap.com>
  - Przy użyciu urządzenia mobilnego zeskanuj kod QR na serwerze NAS.

Na stronie internetowej można znaleźć listę wszystkich nieuruchomionych urządzeń QNAP NAS w sieci lokalnej.

4. Odszukaj na liście serwer NAS i kliknij przycisk **Inicjuj**.

**Uwaga**

Jeśli na liście nie ma serwera NAS, postępuj zgodnie z instrukcjami na stronie internetowej, aby określić klucz w chmurze na serwerze NAS.

W domyślnej przeglądarce internetowej wyświetli się kreator instalacji

5. Utwórz konto lub zaloguj się w myQNAPcloud.

**Uwaga**

Należy powrócić na tę stronę, aby ukończyć instalację po utworzeniu konta.

6. Podaj nazwę urządzenia myQNAPcloud dla serwera NAS.

**Uwaga**

- Nazwa urządzenia myQNAPcloud jest używana do uzyskiwania zdalnego dostępu do serwera NAS.
- Ze względów bezpieczeństwa usługa zdalnego połączenia myQNAPcloud Link zostanie wyłączona na serwerze NAS po uruchomieniu. Można ją włączyć, nawiązując połączenie z QTS za pośrednictwem sieci LAN, a następnie instalując myQNAPcloud Link.

7. Kliknij opcję **Dalej**.

8. Określ wersję oprogramowania układowego, korzystając z jednej z poniższych metod.

Metody	Działania użytkownika
<b>Bieżąca wersja</b>	<p>a. Wybierz opcję <b>Bieżąca wersja</b>.</p> <p>b. Kliknij opcję <b>Dalej</b>.</p>
<b>Najnowsza dostępna wersja</b>	<p>a. Wybierz opcję <b>Najnowsza dostępna wersja</b>.</p> <p>b. Kliknij opcję <b>Dalej</b>. System pobierze najnowszą wersję oprogramowania sprzętowego i uruchomi ponownie serwer NAS.</p> <p>c. Kliknij <b>Uruchom inteligentną instalację</b>.</p>
<b>Wersja załadowana</b>	<p>a. Wybierz opcję <b>Wersja załadowana</b>.</p> <p>b. Kliknij opcję <b>Przełączaj</b>. Zostanie wyświetlone okno przesyłania pliku.</p> <p>c. Wybierz wersję pliku oprogramowania sprzętowego.</p> <p>d. Kliknij opcję <b>Dalej</b>. System pobierze najnowszą wersję oprogramowania sprzętowego i uruchomi ponownie serwer NAS.</p> <p>e. Kliknij <b>Uruchom inteligentną instalację</b>.</p>

9. Podaj następujące informacje.

- **Nazwa serwera NAS:** Podaj nazwę zawierającą od 1 do 14 znaków. Nazwa może zawierać litery (A-Z, a-z), cyfry (0-9) i myślniki (-), ale nie może się kończyć myślnikiem.
- **Nazwa użytkownika:** Podaj nazwę użytkownika administratora, zawierającą od 1 do 32 znaków. Nazwa może zawierać litery (A-Z, a-z), cyfry (0-9) i myślniki (-), wielobajtowe znaki chińskie, japońskie, koreańskie i rosyjskie.  
Nazwa użytkownika nie może zawierać następujących znaków specjalnych: akcent słaby (`), gwiazdka (\*), znak równości (=), symbol dodawania (+), nawiasy kwadratowe ([ ]), ukośnik (\), kreska pionowa (|), średnik (;), dwukropek (:), apostrof ('), cudzysłowie ("), przecinek (,), znak mniejszości (<), znak większości (>), ukośnik wsteczny (/), znak zapytania (?), symbol procentów (%) lub „admin”.
- **Hasło:** Podaj hasło administratora zawierające od 1 do 64 znaków. Hasło może składać się z dowolnych znaków ASCII.
- **Potwierdź hasło:** Wprowadź nowe hasło administratora ponownie.

10. Kliknij opcję **Dalej**.

Zostanie wyświetlony ekran **Ustaw datę i godzinę**.

**11.** Określ strefę czasową, datę i godzinę przy użyciu jednej z następujących metod:

**Wskazówka**

Firma QNAP zaleca podłączenie do serwera NTP, aby zapewnić, że NAS jest zgodny ze standardem UTC (uniwersalny czas koordynowany).

Metody	Działania użytkownika
Zsynchronizuj godzinę na komputerze lub urządzeniu	Wybierz opcję <b>Taka sama jak godzina na komputerze/urządzeniu</b> Godzina na serwerze NAS będzie taka sama jak godzina na komputerze lub urządzeniu używana w celu konfiguracji czasu.
Wprowadź ręcznie	<p><b>a.</b> Wybierz opcję <b>Wprowadź ręcznie</b>.</p> <p><b>b.</b> Określ datę i godzinę. Data i godzina na serwerze NAS będą takie same jak skonfigurowany czas.</p>
Synchronizuj automatycznie z internetowym serwerem czasu	Kliknij opcję <b>Synchronizuj automatycznie z internetowym serwerem czasu</b> . Godzina na serwerze NAS będą takie same jak na serwerze NTP.

**12.** Kliknij opcję **Dalej**.

Zostanie wyświetlony ekran **Skonfiguruj ustawienia sieciowe**.

**13.** Skonfiguruj ustawienia sieciowe przy użyciu dowolnej z poniższych metod.

Metody	Działania użytkownika
<b>Uzyskaj adres IP automatycznie (DHCP)</b>	Wybierz opcję <b>Uzyskaj adres IP automatycznie (DHCP)</b> System automatycznie wykryje i skonfiguruje ustawienia adresu IP.



Metody	Działania użytkownika
<b>Użyj statycznego adresu IP</b>	<p><b>a.</b> Wybierz opcję <b>Użyj statycznego adresu IP</b>. Zostanie wyświetlona strona konfiguracji adresu IP.</p> <p><b>b.</b> Określ poniższą konfigurację adresu IP.</p> <ul style="list-style-type: none"> <li>• Interfejs</li> <li>• Adres IP</li> <li>• Maska podsieci</li> <li>• Brama domyślna</li> <li>• Główny serwer DNS</li> <li>• Drugi serwer DNS</li> </ul>

- 14.** Kliknij opcję **Dalej**.  
Zostanie wyświetlona strona **Połączenie Thunderbolt**.

**Uwaga**

Strona ta wyświetla się tylko wtedy, jeśli dane urządzenie obsługuje połączenie Thunderbolt. Należy wówczas podłączyć urządzenie do komputera przy użyciu kabla Thunderbolt.

- 15.** Kliknij opcję **Dalej**.  
Zostanie wyświetlony ekran **Podsumowanie**.
- 16.** Sprawdź ustawienia.
- 17.** Kliknij opcję **Zastosuj**.  
Zostanie wyświetlony komunikat z prośbą o potwierdzenie.

**Ostrzeżenie**

Kliknięcie przycisku **Potwierdź** spowoduje usunięcie wszystkich danych na dysku przed instalacją QTS.

- 18.** Kliknij przycisk **Potwierdź**.  
System QTS zostanie zainstalowany.

## 4. Podstawowa obsługa

W tym rozdziale opisana jest podstawowa obsługa serwera NAS.

### Przycisk zasilania

Operacja	Działanie użytkownika	Rezultat
Włącz	Naciśnij przycisk jeden raz.	Urządzenie zostanie włączone.
Wyłącz	Naciśnij przycisk i przytrzymaj przez 1,5 sekundy.	Urządzenie zostanie wyłączone.
Wymuś wyłączenie	Naciśnij przycisk i przytrzymaj przez 5 sekundy.	Urządzenie zostanie wyłączone.  <div style="background-color: #fff9c4; padding: 5px; border: 1px solid #ccc;"> <p><b>Ważne</b></p> <p>Korzystaj z tej metody tylko wtedy, gdy urządzenie nie odpowiada.</p> </div>

### Przycisk resetowania

#### Ważne

Aby chronić urządzenie przed atakami typu „brute force”, firma QNAP zaleca wyłączenie domyślnego konta `admin` po zresetowaniu systemu. Aby wyłączyć domyślne konto `admin`, należy najpierw utworzyć nowe konto administratora, wylogować się z konta `admin`, a następnie zalogować przy użyciu nowego konta.

Operacja	Działanie użytkownika	Wynik
Podstawowe resetowanie ustawień	Naciśnij przycisk i przytrzymaj przez 3 sekundy.	Następujące ustawienia zostaną zresetowane do wartości domyślnych: <ul style="list-style-type: none"> <li>Konto <code>admin</code> zostanie włączone automatycznie.</li> <li>Hasło administratora systemu: Szczegółowe informacje dotyczące domyślnego hasła można znaleźć w części <a href="#">Często zadawane pytania</a>.</li> <li>Konfiguracja TCP/IP: <ul style="list-style-type: none"> <li>Uzyskaj ustawienia adresu IP automatycznie przez DHCP</li> <li>Wyłącz ramki Jumbo</li> <li>Jeżeli funkcja trunkingu portów jest włączona (tylko w modelach z wieloma kartami sieci LAN), tryb trunkingu portów zostanie zresetowany do ustawienia „Aktywny zapasowy (awaryjny)”.</li> </ul> </li> <li>Port systemowy: 8080 (port usług systemowych)</li> <li>Poziom zabezpieczeń: Niski (Zezwól na wszystkie połączenia)</li> <li>Hasło panelu LCD: (puste)</li> <li>VLAN: Wyłączono</li> </ul>
Zaawansowane resetowanie ustawień	Naciśnij przycisk i przytrzymaj przez 15 sekund.	Zostaną przywrócone domyślne ustawienia fabryczne. <ul style="list-style-type: none"> <li>Aby odzyskać stare dane po zaawansowanym resecie systemu, należy odtworzyć poprzednią strukturę folderów na NAS.</li> </ul>

## Przycisk szybkiego kopiowania USB

Przycisk szybkie kopiowanie USB umożliwia kopiowanie kopii zapasowych danych z urządzenia USB na serwer NAS lub z serwera NAS na urządzenie USB.

Funkcja ta obsługuje przyrostowe kopie zapasowe. Serwer NAS tylko kopiuje pliki, które zostały zmodyfikowane lub dodane po ostatnim tworzeniu kopii zapasowych.

Aby skonfigurować zachowanie przycisku przy zewnętrznym urządzeniu podłączonym do portu USB przycisku, w systemie operacyjnym QNAP należy zainstalować i używać Hybrid Backup Sync. Szczegółowe informacje można znaleźć w dokumentacji [Hybrid Backup Sync](#).

## Diody LED

Po włączeniu urządzenia diody LED wskazują stan systemu i powiązane informacje. Poniższe informacje dotyczące LED mają zastosowanie tylko w przypadku prawidłowego zainstalowania dysku i gdy urządzenie jest podłączone do sieci lub do hosta.

Szczegółowe informacje dotyczące lokalizacji diod LED można znaleźć w części [Panel przedni](#).

Dioda LED	Stan	Opis
Status systemu	Miga naprzemiennie na zielono i czerwono co 0,5 sekundy	<ul style="list-style-type: none"> <li>• Trwa formatowanie dysku.</li> <li>• Trwa uruchamianie urządzenia.</li> <li>• Trwa aktualizacja systemu operacyjnego.</li> <li>• Trwa przebudowa RAID.</li> <li>• Trwa powiększanie pojemności RAID online.</li> <li>• Trwa migracja poziomego RAID online.</li> </ul>
	Czerwony	<ul style="list-style-type: none"> <li>• Dysk jest nieprawidłowy.</li> <li>• Wolumin dysku został zapełniony.</li> <li>• Wolumin dysku wkrótce zostanie zapełniony.</li> <li>• Wentylator systemowy nie działa.</li> <li>• Wystąpił błąd podczas uzyskiwania dostępu (do odczytu/zapisu) do danych.</li> <li>• Na dysku twardym wykryto uszkodzony sektor.</li> <li>• Urządzenie jest w zdegradowanym trybie tylko do odczytu (awaria dwóch dysków składowych w konfiguracji RAID 5 lub RAID 6, ale dane nadal można odczytać).</li> <li>• Wystąpił błąd autotestu sprzętowego.</li> </ul>
	Miga na czerwono co 0,5 sekundy	Urządzenie jest w zdegradowanym trybie (awaria jednego dysku składowego w konfiguracji RAID 1, RAID 5 lub RAID 6).
	Miga na zielono co 0,5 sekundy	<ul style="list-style-type: none"> <li>• Urządzenie nie jest skonfigurowane.</li> <li>• Dysk nie jest sformatowany.</li> </ul>
	Zielony	Urządzenie jest gotowe.

<b>Dioda LED</b>	<b>Stan</b>	<b>Opis</b>
Status systemu	Wył.	<ul style="list-style-type: none"> <li>• Wszystkie dyski znajdują się w trybie wstrzymania.</li> <li>• Urządzenie jest wyłączone.</li> </ul>
LAN	Pomarańcza	Połączenie z siecią zostało nawiązane.
	Miga na pomarańczowo	Trwa uzyskiwanie dostępu do urządzenia z sieci.
	Wył.	Urządzenie nie jest podłączone do sieci.
Dysk	Miga na czerwono	Podczas uzyskiwania dostępu do danych wystąpił błąd odczytu/zapisu.
	Czerwony	Wystąpił błąd odczytu/zapisu dysku.
	Miga na zielono	Trwa uzyskiwanie dostępu do danych.
	Zielony	Dysk jest gotowy.
	Wył.	Nie wykryto żadnego dysku.
Szybkie kopiowanie USB	Miga na niebiesko co 0,5 sekundy	<ul style="list-style-type: none"> <li>• Wykryto podłączenie urządzenia USB do portu szybkie kopiowanie USB.</li> <li>• Trwa odłączanie urządzenia USB podłączonego do przedniego gniazda USB od urządzenia.</li> <li>• Trwa uzyskiwanie dostępu do urządzenia USB podłączonego do przedniego gniazda USB.</li> </ul>
	Niebieski	Wykryto urządzenie USB podłączone do przedniego gniazda USB.
	Wył.	<ul style="list-style-type: none"> <li>• Nie wykryto urządzeń USB.</li> <li>• Serwer NAS ukończył kopiowanie danych do urządzenia USB podłączonego do przedniego gniazda USB lub z tego urządzenia.</li> </ul>
Szybkość 2,5 Gigabit sieci Ethernet	Zielony	Połączenie z siecią działa z szybkością 2,5 Gb/s.

<b>Dioda LED</b>	<b>Stan</b>	<b>Opis</b>
Szybkość 2,5 Gigabit sieci Ethernet	Pomarańcza	<ol style="list-style-type: none"> <li>Połączenie z siecią działa z szybkością 1 Gb/s.</li> <li>Połączenie z siecią działa z szybkością 100 Mb/s.</li> </ol>
	Wył.	<ul style="list-style-type: none"> <li>Połączenie z siecią działa z szybkością 10 Mb/s.</li> <li>Brak połączenia z siecią.</li> </ul>
Aktywność 2,5 Gigabit sieci Ethernet	Pomarańcza	Połączenie z siecią zostało nawiązane.
	Miga na pomarańczowo	Trwa uzyskiwanie dostępu do urządzenia z sieci.
	Wył.	Brak połączenia z siecią.
Szybkość Gigabit sieci Ethernet	Zielony	Połączenie z siecią działa z szybkością 1 Gb/s.
	Pomarańcza	Połączenie z siecią działa z szybkością 100 Mb/s.
	Wył.	<ul style="list-style-type: none"> <li>Połączenie z siecią działa z szybkością 10 Mb/s.</li> <li>Brak połączenia z siecią.</li> </ul>
Aktywność Gigabit sieci Ethernet	Zielony	Połączenie z siecią zostało nawiązane.
	Miga na zielono	Trwa uzyskiwanie dostępu do urządzenia z sieci.
	Wył.	Brak połączenia z siecią.

## Powiadomienie dźwiękowe

Czas trwania	Częstotliwość	Opis
Krótki sygnał (0,5 s)	1	<ul style="list-style-type: none"> <li>• Trwa uruchamianie serwera NAS.</li> <li>• Po naciśnięciu i przytrzymaniu przez 3 sekundy przycisku resetowania serwer NAS zresetuje konfigurację.</li> <li>• Po naciśnięciu i przytrzymaniu przez 15 sekund przycisku resetowania serwer NAS zresetuje konfigurację i zostanie ponownie uruchomiony.</li> <li>• System operacyjny został zaktualizowany.</li> </ul>
	3	<ul style="list-style-type: none"> <li>• Nie można skopiować danych z serwera NAS do pamięci zewnętrznej podłączonej do przedniego gniazda USB.</li> </ul>
Długi sygnał (1,5 s)	3 (co 5 minut)	<ul style="list-style-type: none"> <li>• Wentylator systemowy nie działa.</li> <li>• Moduł wentylatora został usunięty.</li> </ul>
	2	<ul style="list-style-type: none"> <li>• Wolumin dysku wkrótce zostanie zapełniony.</li> <li>• Wolumin dysku został zapełniony.</li> <li>• Dyski znajdują się w trybie zdegradowanym.</li> <li>• Trwa przebudowa dysku.</li> <li>• Dysk został podłączony lub odłączony.</li> </ul>
	1	<ul style="list-style-type: none"> <li>• Serwer NAS został odłączony w sposób wymuszony (zamknięcie sprzętowe).</li> <li>• Serwer NAS został podłączony pomyślnie i jest gotowy do działania.</li> </ul>

## 5. Migracja serwera NAS

Można migrować dane i ustawienia z bieżącego serwera NAS na inny model serwera NAS przy minimalnych zakłóceniach, instalując wszystkie dyski twarde ze źródłowego serwera NAS na docelowym serwerze NAS. Po migracji konfiguracja RAID i inne ustawienia będą zachowane na docelowym serwerze NAS.

### Wymagania w zakresie migracji serwera NAS

Dyski można migrować tylko na określone modele NAS w zależności od źródłowego serwera NAS. Lista modeli NAS spełniających wymagania bezpośredniej migracji serwera NAS znajduje się na stronie <https://www.qnap.com/go/nas-migration>.

Urządzenie musi spełniać określone wymagania:

- Serwer QTS NAS obsługuje kilka typów migracji NAS:
  - Z ARM NAS na ARM NAS
  - Z x86 NAS na x86 NAS
  - Z ARM NAS na x86 NAS

#### Uwaga

Nie można wykonywać migracji z serwera x86 NAS na ARM NAS.

- Docelowy serwer NAS musi mieć zainstalowaną tę samą wersję systemu QTS, jak źródłowy NAS (lub nowszą).
- Docelowy serwer NAS musi mieć wystarczającą liczbę wolnych wnek dysków, aby móc pomieścić wszystkie dyski migrowane ze źródłowego serwera NAS.

W przypadku modeli NAS nieobsługujących migracji NAS istniejące dane można migrować przy użyciu HBS 3. Szczegółowe informacje można znaleźć w części [Migracja danych serwera NAS przy użyciu HBS 3](#).

### Zmiany stanu i ustawień po migracji serwera NAS

Stan danych i ustawień serwera NAS po migracji ulega zmianom.

Dane i ustawienia	Po migracji serwera NAS
Zarejestrowana nazwa myQNAPcloud	Zarejestrowana nazwa myQNAPcloud nie została migrowana.



Dane i ustawienia	Po migracji serwera NAS
Szyfrowane woluminy dysku	<p>Jeśli serwer NAS nie obsługuje szyfrowania systemu plików, szyfrowane woluminy dysków nie zostaną migrowane.</p> <p><b>Ostrzeżenie</b></p> <p>Aby zapobiec utracie danych, utwórz kopie zapasowe i w bezpiecznym miejscu zapisz klucze szyfrowania szyfrowanych woluminów dysków. Możesz także wybrać opcję dekodowania woluminów dysków przed migracją.</p>
Udostępniane foldery	<p>Zostaną zachowane wszystkie udostępniane foldery i zapisane w nich pobrane pliki.</p> <p><b>Ostrzeżenie</b></p> <p>Aby zapobiec utracie danych, przed migracją utwórz kopie zapasowe i zapisz w bezpiecznym miejscu klucze szyfrowania lub hasła szyfrowanych udostępnianych folderów.</p> <p><b>Ważne</b></p> <p>Po migracji należy ponownie skonfigurować uprawnienia folderów na docelowym serwerze NAS.</p>
Sieć	<ul style="list-style-type: none"> <li>• Jeśli liczba portów sieciowych lub specyfikacje portów sieciowych na docelowym serwerze NAS są inne niż na źródłowym serwerze NAS, poniższe ustawienia sieciowe i wirtualne mogą ulec zmianie i wymagają ponownej konfiguracji: trunkingu portów, maszyn wirtualnych, Thunderbolt, USB QuickAccess i innych.</li> <li>• Jeśli źródłowy serwer NAS ma zainstalowany system QTS 4.3.5 lub starsze wersje, należy ponownie skonfigurować ustawienia sieciowe.</li> </ul>
Konfiguracja Windows AD	<p>Należy ponownie skonfigurować ustawienia Windows AD.</p>
Licencje	<p>Migracja licencji nie jest możliwa.</p> <p><b>Ostrzeżenie</b></p> <p>Aby zapobiec utracie wszystkich licencji oprogramowania, firma QNAP zaleca przed migracją danych dezaktywację licencji na źródłowym serwerze NAS.</p>

Dane i ustawienia	Po migracji serwera NAS
Aplikacje	Jeśli docelowy serwer NAS ma mniej pamięci RAM niż źródłowy serwer NAS, poniższe funkcje i aplikacje mogą nie działać: Virtualization Station, Qsirch i Migawki.
Usługi	Dostępne są tylko usługi obsługiwane przez docelowy serwer NAS.
Funkcje multimedialne	Niektóre funkcje multimedialne są domyślnie wyłączone.

## Migracja serwera NAS

### Ważne

Przed wykonaniem migracji serwera NAS upewnij się, że rozumiesz wszystkie wymagania i możliwe zmiany po migracji.

Szczegółowe informacje zawierają następujące części:

- [Wymagania w zakresie migracji serwera NAS](#)
- [Zmiany stanu i ustawień po migracji serwera NAS](#)

1. Wyłącz źródłowy i docelowy serwer NAS.
2. Usuń dyski.

### Ważne

Firma QNAP zaleca zachowanie następującej kolejności podczas instalacji dysków na źródłowym serwerze NAS. O kolejności kieszeni dysków należy pamiętać podczas usuwania dysków.

- a. Usuń dyski ze źródłowego serwera NAS.
  - b. Usuń kieszenie dysków z docelowego serwera NAS.
3. Zainstaluj dyski.
    - a. Zainstaluj dyski ze źródłowego serwera NAS w kieszeniach dysków na docelowym NAS.
    - b. Wsuń kieszenie dysków do docelowego serwera NAS.
  4. Włącz docelowy serwer NAS.
  5. Zaloguj się w systemie QTS jako administrator na docelowym serwerze NAS. Docelowy serwer NAS automatycznie sprawdza dostępność najnowszych aktualizacji oprogramowania układowego.

## Migracja danych z NAS przy użyciu HBS 3

W przypadku modeli NAS, które nie obsługują migracji bezpośredniej, można zainicjować docelowy serwer NAS, a następnie skopiować dane ze źródłowego NAS na docelowy NAS za pomocą HBS 3.

### Przygotowanie docelowego serwera NAS

1. Zaloguj się w systemie QTS.
2. Utwórz jedną lub kilka puli pamięci masowej.  
Szczegółowe informacje można znaleźć w części Tworzenie puli pamięci masowej w podręczniku użytkownika systemu QTS.
3. Utwórz jeden lub kilka woluminów.  
Szczegółowe informacje można znaleźć w części Tworzenie woluminu w podręczniku użytkownika systemu QTS.
4. Utwórz udostępniane foldery na docelowym serwerze NAS.  
Szczegółowe informacje można znaleźć w części Tworzenie udostępnianego folderu w podręczniku użytkownika systemu QTS.
5. Zainstaluj HBS 3 na docelowym serwerze NAS.
  - a. Przejdź do **App Center**.
  - b. Wyszukaj HBS 3.
  - c. Kliknij opcję **Zainstaluj**.  
HBS 3 zostanie zainstalowany na docelowym serwerze NAS.
6. Włącz ustawienia zdalnego serwera na docelowym serwerze NAS.
  - a. Przejdź do obszaru **App Center > HBS 3 > Usługi > Serwer RTRR**.
  - b. Kliknij opcję **Uruchom serwer RTRR**.  
Zostanie wyświetlone okno ustawień serwera RTRR.
  - c. Skonfiguruj ustawienia opcji **Serwer RTRR**.


Ustawienie	Opis
Hasło	<p>Podaj hasło zawierające od 1 do 16 znaków. Dozwolone są następujące znaki:</p> <ul style="list-style-type: none"> <li>• Litery: A-Z, a-z</li> <li>• Cyfry: 0-9</li> <li>• Znaki specjalne: . - _ ~ ! @ # \$ % ^ &amp; ( ) { }</li> <li>• Nie może się zaczynać ani kończyć spacją.</li> </ul>

Ustawienie	Opis
Port	Podaj numer portu używanego do uzyskiwania dostępu do serwera RTRR.

- Kliknij opcję **Zastosuj**.  
Zostanie wyświetlone okno potwierdzenia.
- Kliknij przycisk **OK**.  
Konfiguracja ustawień zdalnego serwera zostanie ukończona.

## Tworzenie zadania synchronizacji jednokierunkowej

- Na źródłowym serwerze NAS przejdź do opcji **App Center > HBS 3 > Synchronizacja**.
- Kliknij **Synchronizuj teraz**.
- Wybierz opcję **Zadanie synchronizacji jednokierunkowej**.  
Zostanie wyświetlone okno **Utwórz zadanie synchronizacji**.
- Kliknij opcję **Zdalny serwer NAS**.
- Kliknij opcję **Dodaj nowe konto**.  
Zostanie wyświetlone okno **Utwórz przestrzeń dyskową**.
- Wybierz docelowy serwer NAS jako docelową pamięć i określ poniższe ustawienia:

Ustawienie	Opis
<b>Nazwa</b>	Nazwa używana do identyfikowania przestrzeni dyskowej.
<b>Adres IP / Nazwa hosta</b>	Adres IP lub nazwa hosta używane do uzyskiwania dostępu do przestrzeni dyskowej.  <b>Wskazówka</b> Kliknij przycisk  , aby skanować w poszukiwaniu dostępnych urządzeń.
<b>Port</b>	Numer portu używanego do uzyskiwania dostępu do przestrzeni dyskowej. Musi to być wartość od 1 do 65535.
<b>Hasło</b>	Hasło używane do uzyskiwania dostępu do przestrzeni dyskowej.
<b>Używaj połączenia SSL</b>	Włącza wymaganie połączenia SSL podczas uzyskiwania dostępu do zdalnego serwera NAS.

## 7. Opcjonalne: Przetestuj połączenie.

Testuj	Opis
<b>Wykryj serwer</b>	Sprawdza dostępność wybranej przestrzeni dyskowej.
<b>Test szybkości</b>	Sprawdza szybkość połączenia sieciowego wybranej przestrzeni dyskowej.

8. Kliknij opcję **Utwórz**.9. Kliknij opcję **Wybierz**.

## 10. Wybierz powiązane foldery.

**Ważne**

- Zostaną wybrane wszystkie podfoldery i pliki w wybranym folderze.
- Można zsynchronizować maksymalnie 16 powiązanych folderów na jedno zadanie.

a. Pod lokalizacją źródłową kliknij przycisk **+**.  
Zostanie wyświetlone okno dialogowe.

b. Wybierz folder.

c. Kliknij przycisk **OK**.  
Okno dialogowe zostanie zamknięte.

d. Pod lokalizacją docelową kliknij przycisk **+**.  
Zostanie wyświetlone okno dialogowe.

e. Wybierz folder.

f. Kliknij przycisk **OK**.

g. Opcjonalne: W razie potrzeby dodaj więcej powiązanych folderów.

11. Kliknij opcję **Dalej**.  
Zostanie wyświetlony ekran **Harmonogram**.

12. Wybierz **Synchronizuj teraz**.

13. Kliknij opcję **Dalej**.  
Zostanie wyświetlony ekran **Reguły**.

14. Opcjonalne: Skonfiguruj reguły zadania.

15. Kliknij opcję **Dalej**.  
Zostanie wyświetlony ekran **Podsumowanie**.

16. Zapoznaj się z podsumowaniem zadania.

17. Kliknij opcję **Utwórz**.  
Źródłowy serwer NAS uruchomi utworzone zadanie synchronizacji jednokierunkowej.

**Uwaga**

Migracja udostępnianych folderów ze źródłowego serwera NAS na docelowy NAS może potrwać kilka minut.

## Importowanie lokalnych ustawień użytkowników lub grup na docelowy serwer NAS

1. Włącz źródłowy serwer NAS.
2. Utwórz kopie zapasowe ustawień użytkowników lub grup ze źródłowego serwera NAS.
  - a. Zaloguj się w systemie QTS.
  - b. Przejdź do obszaru **Panel sterowania > Uprawnienia > Użytkownicy**.
  - c. Kliknij opcję **Utwórz** i kliknij polecenie **Importuj/eksportuj użytkowników**.  
Zostanie wyświetlone okno **Importuj/eksportuj użytkowników**.
  - d. Wybierz opcję **Eksportuj ustawienia użytkowników i grup użytkowników**.
  - e. Kliknij opcję **Dalej**.  
Ustawienia użytkowników i grup użytkowników NAS zostaną eksportowane w formie pliku i pobrane na Twój komputer.
3. Importuj ustawienia użytkowników ze źródłowego serwera NAS na docelowy serwer NAS.
  - a. Na docelowym serwerze NAS zaloguj się w systemie QTS.
  - b. Przejdź do obszaru **Panel sterowania > Uprawnienia > Użytkownicy**.
  - c. Kliknij opcję **Utwórz** i kliknij polecenie **Importuj/eksportuj użytkowników**.
  - d. Wybierz opcję **Importuj ustawienia użytkowników i grup użytkowników**.

**Uwaga**

Możesz wybrać, czy chcesz wysłać wiadomość z powiadomieniem do nowo utworzonych użytkowników, czy nadpisać użytkowników zduplikowanych.

- e. Na komputerze wybierz plik z ustawieniami użytkowników wyeksportowany ze źródłowego serwera NAS.  
Plik z ustawieniami użytkowników źródłowego serwera NAS zostanie importowany na docelowy serwer NAS.

## 6. Rozwiązywanie problemów

W tym rozdziale opisane są podstawowe informacje w zakresie rozwiązywania problemów.

### Wymuszanie na aplikacji Qfinder Pro lub myQNAPcloud lokalizacji serwera NAS

Jeśli aplikacja Qfinder Pro lub myQNAPcloud nie mogą zlokalizować serwera NAS podczas instalacji QTS, dyski lub dane mogą być uszkodzone.

1. Wyłącz serwer NAS.
2. Usuń wszystkie dyski.
3. Włącz serwer NAS.
4. Zlokalizuj serwer NAS przy użyciu aplikacji Qfinder Pro lub myQNAPcloud.
5. Włóż dyski ponownie.
6. Kontynuuj instalację QTS.

### Wymiana uszkodzonych dysków podczas pracy (hot-swap)

Serwer NAS obsługuje wymianę dysków podczas pracy w następujących sytuacjach:

Typ RAID	Sytuacja
RAID 1	Awaria jednego dysku składowego.
RAID 5	Awaria jednego dysku składowego.
RAID 6	Awaria jednego lub dwóch dysków składowych.
RAID 10	<ul style="list-style-type: none"> <li>• Awaria jednego dysku składowego.</li> <li>• Awaria dwóch dysków składowych w dwóch różnych parach.</li> </ul>

1. Zaloguj się w systemie QTS.
2. Przejdź do obszaru **Menu główne > Pamięć masowa i migawki > Pamięć masowa > Dyski/VJBOD**.
3. Znajdź uszkodzony dysk.
4. Przygotuj nowy dysk twardy o pojemności takiej samej lub więcej niż dysku uszkodzonego.
5. Wyjmij uszkodzony dysk z urządzenia.
6. Zaczekaj około 20 sekund lub do emisji przez serwer dwukrotnego sygnału dźwiękowego.

7. Wyjmij uszkodzony dysk z kieszeni.
8. Włóż nowy dysk do kieszeni dysku.
9. Zainstaluj nowy dysk.  
Serwer NAS wyemituje podwójny sygnał.
10. Przejdź do obszaru **Menu główne > Pamięć masowa i migawki > Pamięć masowa > Pamięć masowa/Migawki**.
11. Znajdź wolumin, który zawiera nowy dysk, a następnie sprawdź, czy jego stan to *Przebudowa*.

## Naprawa przypadkowo usuniętych, prawidłowo działających dysków

Serwer NAS obsługuje niezwykłą technologię przywracania RAID, umożliwiając naprawę grup RAID uszkodzonych w wyniku przypadkowego odłączenia lub usunięcia. Użytkownicy mogą przywrócić nieaktywną grupę RAID 1, RAID 5, RAID 6 lub RAID 10 z trybu zdegradowanego.

Typ RAID	Obsługa przywracania RAID	Tolerowane awarie dysków
Pojedynczy	Nie	Nie dotyczy
JBOD	Nie	Nie dotyczy
RAID 0	Nie	Nie dotyczy
RAID 1	Tak	1
RAID 5	Tak	1
RAID 6	Tak	2
RAID 10	Tak	Awaria jednego dysku na podgrupę.

## Obsługa i inne informacje

Firma QNAP zapewnia poniższe źródła informacji:

Źródło informacji	URL
Dokumenty	<a href="https://download.qnap.com">https://download.qnap.com</a>
Lista zgodności	<a href="https://www.qnap.com/compatibility">https://www.qnap.com/compatibility</a>
Kompatybilność w zakresie migracji serwera NAS	<a href="https://www.qnap.com/go/nas-migration">https://www.qnap.com/go/nas-migration</a>



Źródło informacji	URL
Kompatybilność modułu rozszerzającego	<a href="https://www.qnap.com/go/compatibility-expansion">https://www.qnap.com/go/compatibility-expansion</a>
Portal serwisowy	<a href="https://service.qnap.com">https://service.qnap.com</a>
Stan pomocy technicznej produktu	<a href="https://www.qnap.com/go/product/eol.php">https://www.qnap.com/go/product/eol.php</a>
Pliki do pobrania	<a href="https://download.qnap.com">https://download.qnap.com</a>
Forum społeczności	<a href="https://forum.qnap.com">https://forum.qnap.com</a>
Sklep z akcesoriami QNAP	<a href="https://shop.qnap.com">https://shop.qnap.com</a>

## 7. Glosariusz

### Klucza chmury

Unikalny, 8-cyfrowy kod przypisany do każdego urządzenia NAS

### myQNAPcloud

Zapewnia różne usługi zdalnego dostępu, np. DDNS i myQNAPcloud Link

### myQNAPcloud Link

Umożliwia dostęp do urządzeń QNAP przez Internet bez konfiguracji skomplikowanych ustawień przekierowywania portów

### Qfinder Pro

Narzędzie QNAP umożliwiające lokalizację i dostęp do urządzeń QNAP NAS w sieci lokalnej

### QNAP ID

Konto użytkownika, które umożliwia korzystanie ze zdalnego dostępu myQNAPcloud i innych usług QNAP

### QTS

System operacyjny serwerów QNAP NAS

## 8. Informacje

W tym rozdziale przedstawiono informacje dotyczące gwarancji, wyłączenia odpowiedzialności, przyznawania licencji i przepisów federalnych.

### Ograniczona gwarancja

Firma QNAP oferuje usługę ograniczonej gwarancji na nasze produkty. Twój oryginalny sprzęt firmy QNAP jest objęty gwarancją w zakresie wad materiałowych i wykonawczych przez 1 (jeden) rok lub dłużej od daty wydrukowanej na fakturze. ("Okres gwarancji"). Zapoznaj się ze swoimi ustawowymi prawami, które możesz znaleźć na stronie [www.qnap.com/warranty](http://www.qnap.com/warranty), a które firma QNAP może według swojego uznania zmieniać od czasu do czasu.

### Zrzeczenie odpowiedzialności

Informacje podane w tym dokumencie dotyczą produktów firmy QNAP Systems, Inc. (dalej "QNAP"). Udostępnienie niniejszego dokumentu nie powoduje udzielenia żadnej licencji wyraźnej lub domniemanej (w szczególności poprzez wykluczenie) na jakiegokolwiek prawa własności intelektualnej. Firma QNAP nie ponosi żadnej odpowiedzialności (z wyjątkiem przypadków wyszczególnionych w warunkach sprzedaży produktów QNAP) i nie udziela żadnej gwarancji wyraźnej lub domniemanej w związku ze sprzedażą i/lub użytkowaniem produktów QNAP. Firma QNAP w szczególności nie ponosi odpowiedzialności i nie udziela żadnych gwarancji w zakresie przydatności do określonego celu, przydatności handlowej lub nienaruszania patentów, praw autorskich lub innych praw własności intelektualnej.

W żadnym wypadku odpowiedzialność firmy QNAP za szkody bezpośrednie, pośrednie, specjalne, przypadkowe lub wtórne wynikające z korzystania z produktu, dołączonego oprogramowania lub dokumentacji nie może przekroczyć ceny zapłaconej za produkt. Firma QNAP nie udziela żadnych gwarancji ani zapewnień, w sposób jawny, domyślny ani wymagany ustawowo, w odniesieniu do swoich produktów, zawartości ani wykorzystania niniejszej dokumentacji, a także całego dołączonego oprogramowania, a w szczególności nie zapewnia ich jakości, wydajności ani przydatności do jakiegokolwiek szczególnego zastosowania. Firma QNAP zastrzega sobie prawo do wprowadzania zmian i aktualizacji swoich produktów, oprogramowania i dokumentacji bez obowiązku wcześniejszego powiadomienia jakichkolwiek osób lub podmiotów.

W celu uniknięcia utraty danych zaleca się okresowe wykonywanie kopii zapasowych systemu. Firma QNAP nie ponosi żadnej odpowiedzialności za utratę ani przywracanie danych.

W przypadku zwrotu jakichkolwiek elementów zestawu produktów QNAP (np. serwera NAS) lub przekazywania ich do serwisu należy starannie zapakować je do wysyłki. Koszty związane z ewentualnymi szkodami wynikłymi z niewłaściwego opakowania nie będą zwracane.

Funkcje i specyfikacje produktu mogą ulegać zmianom bez uprzedniego powiadomienia ani jakichkolwiek zobowiązań. Informacje zawarte w niniejszym dokumencie mogą ulec zmianie bez powiadomienia.

W tekście nie są używane symbole ® ani ™.

## Prawa autorskie i znaki towarowe

Copyright © 2024 QNAP Systems, Inc. Inc. Wszelkie prawa zastrzeżone.

QNAP i inne nazwy produktów i logo QNAP są znakami własnościowymi, znakami towarowymi lub zastrzeżonymi znakami towarowymi firmy QNAP Systems, Inc.



Terminy „HDMI” oraz „ HDMI High-Definition Multimedia Interface ”, charakterystyczny kształt produktów HDMI (HDMI trade dress) oraz Logo HDMI stanowią znaki towarowe lub zastrzeżone znaki towarowe spółki HDMI Licensing Administrator, Inc.

Inne nazwy firm i produkty wymienione w niniejszym dokumencie są znakami towarowymi lub zastrzeżonymi znakami towarowymi ich właścicieli.

## GNU General Public License

Version 3, 29 June 2007

Everyone is permitted to copy and distribute verbatim copies of this license document, but changing it is not allowed.

### Preamble

The GNU General Public License is a free, copy left license for software and other kinds of works.

The licenses for most software and other practical works are designed to take away your freedom to share and change the works. By contrast, the GNU General Public License is intended to guarantee your freedom to share and change all versions of a program--to make sure it remains free software for all its users. We, the Free Software Foundation, use the GNU General Public License for most of our software; it applies also to any other work released this way by its authors. You can apply it to your programs, too.

When we speak of free software, we are referring to freedom, not price. Our General Public Licenses are designed to make sure that you have the freedom to distribute copies of free software (and charge for them if you wish), that you receive source code or can get it if you want it, that you can change the software or use pieces of it in new free programs, and that you know you can do these things.

To protect your rights, we need to prevent others from denying you these rights or asking you to surrender the rights. Therefore, you have certain responsibilities if you distribute copies of the software, or if you modify it: responsibilities to respect the freedom of others.

For example, if you distribute copies of such a program, whether gratis or for a fee, you must pass on to the recipients the same freedoms that you received. You must make sure that they, too, receive or can get the source code. And you must show them these terms so they know their rights.

Developers that use the GNU GPL protect your rights with two steps: (1) assert copyright on the software, and (2) offer you this License giving you legal permission to copy, distribute and/or modify it.

For the developers' and authors' protection, the GPL clearly explains that there is no warranty for this free software. For both users' and authors' sake, the GPL requires that modified versions be marked as changed, so that their problems will not be attributed erroneously to authors of previous versions.

Some devices are designed to deny users access to install or run modified versions of the software inside them, although the manufacturer can do so. This is fundamentally incompatible with the aim of protecting users' freedom to change the software. The systematic pattern of such abuse occurs in the area of products for individuals to use, which is precisely where it is most unacceptable. Therefore, we have designed this version of the GPL to prohibit the practice for those products. If such problems arise substantially in other domains, we stand ready to extend this provision to those domains in future versions of the GPL, as needed to protect the freedom of users.

Finally, every program is threatened constantly by software patents. States should not allow patents to restrict development and use of software on general-purpose computers, but in those that do, we wish to avoid the special danger that patents applied to a free program could make it effectively proprietary. To prevent this, the GPL assures that patents cannot be used to render the program non-free.

The precise terms and conditions for copying, distribution and modification follow.

## Terms and Conditions

### 1. Definitions.

"This License" refers to version 3 of the GNU General Public License.

"Copyright" also means copyright-like laws that apply to other kinds of works, such as semiconductor masks.

"The Program" refers to any copyrightable work licensed under this License. Each licensee is addressed as "you". "Licensees" and "recipients" may be individuals or organizations.

To "modify" a work means to copy from or adapt all or part of the work in a fashion requiring copyright permission, other than the making of an exact copy. The resulting work is called a "modified version" of the earlier work or a work "based on" the earlier work.

A "covered work" means either the unmodified Program or a work based on the Program.

To "propagate" a work means to do anything with it that, without permission, would make you directly or secondarily liable for infringement under applicable copyright law, except executing it on a computer or modifying a private copy. Propagation includes copying, distribution (with or without modification), making available to the public, and in some countries other activities as well.

To "convey" a work means any kind of propagation that enables other parties to make or receive copies. Mere interaction with a user through a computer network, with no transfer of a copy, is not conveying.

An interactive user interface displays "Appropriate Legal Notices" to the extent that it includes a convenient and prominently visible feature that (1) displays an appropriate copyright notice, and (2) tells the user that there is no warranty for the work (except to the extent that warranties are provided), that licensees may convey the work under this License, and how to view a copy of this License. If the interface presents a list of user commands or options, such as a menu, a prominent item in the list meets this criterion.

## 2. Source Code.

The "source code" for a work means the preferred form of the work for making modifications to it. "Object code" means any non-source form of a work.

A "Standard Interface" means an interface that either is an official standard defined by a recognized standards body, or, in the case of interfaces specified for a particular programming language, one that is widely used among developers working in that language.

The "System Libraries" of an executable work include anything, other than the work as a whole, that (a) is included in the normal form of packaging a Major Component, but which is not part of that Major Component, and (b) serves only to enable use of the work with that Major Component, or to implement a Standard Interface for which an implementation is available to the public in source code form. A "Major Component", in this context, means a major essential component (kernel, window system, and so on) of the specific operating system (if any) on which the executable work runs, or a compiler used to produce the work, or an object code interpreter used to run it.

The "Corresponding Source" for a work in object code form means all the source code needed to generate, install, and (for an executable work) run the object code and to modify the work, including scripts to control those activities. However, it does not include the work's System Libraries, or general-purpose tools or generally available free programs which are used unmodified in performing those activities but which are not part of the work. For example, Corresponding Source includes interface definition files associated with source files for the work, and the source code for shared libraries and dynamically linked subprograms that the work is specifically designed to require, such as by intimate data communication or control flow between those subprograms and other parts of the work.

The Corresponding Source need not include anything that users can regenerate automatically from other parts of the Corresponding Source.

The Corresponding Source for a work in source code form is that same work.

## 3. Basic Permissions.

All rights granted under this License are granted for the term of copyright on the Program, and are irrevocable provided the stated conditions are met. This License explicitly affirms your unlimited permission to run the unmodified Program. The output from running a covered work is covered by this License only if the output, given its content, constitutes a covered work. This License acknowledges your rights of fair use or other equivalent, as provided by copyright law. You may make, run and propagate covered works that you do not convey, without conditions so long as your license otherwise remains in force. You may convey covered works to others for the sole purpose of having them make modifications exclusively for you, or provide you with facilities for running those works, provided that you comply with the terms of this License in conveying all material for which you do not control copyright. Those thus making or running the covered works for you must do so exclusively on your behalf, under your direction and control, on terms that prohibit them from making any copies of your copyrighted material outside their relationship with you.

Conveying under any other circumstances is permitted solely under the conditions stated below. Sublicensing is not allowed; section 10 makes it unnecessary.

## 4. Protecting Users' Legal Rights From Anti-Circumvention Law.

No covered work shall be deemed part of an effective technological measure under any applicable law fulfilling obligations under article 11 of the WIPO copyright treaty adopted on 20 December 1996, or similar laws prohibiting or restricting circumvention of such measures. When you convey a covered work, you waive any legal power to forbid circumvention of technological measures to the extent such circumvention is effected by exercising rights under

this License with respect to the covered work, and you disclaim any intention to limit operation or modification of the work as a means of enforcing, against the work's users, your or third parties' legal rights to forbid circumvention of technological measures.

#### 5. Conveying Verbatim Copies.

You may convey verbatim copies of the Program's source code as you receive it, in any medium, provided that you conspicuously and appropriately publish on each copy an appropriate copyright notice; keep intact all notices stating that this License and any non-permissive terms added in accord with section 7 apply to the code; keep intact all notices of the absence of any warranty; and give all recipients a copy of this License along with the Program.

You may charge any price or no price for each copy that you convey, and you may offer support or warranty protection for a fee.

#### 6. Conveying Modified Source Versions.

You may convey a work based on the Program, or the modifications to produce it from the Program, in the form of source code under the terms of section 4, provided that you also meet all of these conditions:

- a. The work must carry prominent notices stating that you modified it, and giving a relevant date.
- b. The work must carry prominent notices stating that it is released under this License and any conditions added under section 7. This requirement modifies the requirement in section 4 to "keep intact all notices".
- c. You must license the entire work, as a whole, under this License to anyone who comes into possession of a copy. This License will therefore apply, along with any applicable section 7 additional terms, to the whole of the work, and all its parts, regardless of how they are packaged. This License gives no permission to license the work in any other way, but it does not invalidate such permission if you have separately received it.
- d. If the work has interactive user interfaces, each must display Appropriate Legal Notices; however, if the Program has interactive interfaces that do not display Appropriate Legal Notices, your work need not make them do so.

A compilation of a covered work with other separate and independent works, which are not by their nature extensions of the covered work, and which are not combined with it such as to form a larger program, in or on a volume of a storage or distribution medium, is called an "aggregate" if the compilation and its resulting copyright are not used to limit the access or legal rights of the compilation's users beyond what the individual works permit. Inclusion of a covered work in an aggregate does not cause this License to apply to the other parts of the aggregate.

#### 7. Conveying Non-Source Forms.

You may convey a covered work in object code form under the terms of sections 4 and 5, provided that you also convey the machine-readable Corresponding Source under the terms of this License, in one of these ways:

- a. Convey the object code in, or embodied in, a physical product (including a physical distribution medium), accompanied by the Corresponding Source fixed on a durable physical medium customarily used for software interchange.
- b. Convey the object code in, or embodied in, a physical product (including a physical distribution medium), accompanied by a written offer, valid for at least three years and

valid for as long as you offer spare parts or customer support for that product model, to give anyone who possesses the object code either (1) a copy of the Corresponding Source for all the software in the product that is covered by this License, on a durable physical medium customarily used for software interchange, for a price no more than your reasonable cost of physically performing this conveying of source, or (2) access to copy the Corresponding Source from a network server at no charge.

- c. Convey individual copies of the object code with a copy of the written offer to provide the Corresponding Source. This alternative is allowed only occasionally and noncommercially, and only if you received the object code with such an offer, in accord with subsection 6b.
- d. Convey the object code by offering access from a designated place (gratis or for a charge), and offer equivalent access to the Corresponding Source in the same way through the same place at no further charge. You need not require recipients to copy the Corresponding Source along with the object code. If the place to copy the object code is a network server, the Corresponding Source may be on a different server (operated by you or a third party) that supports equivalent copying facilities, provided you maintain clear directions next to the object code saying where to find the Corresponding Source. Regardless of what server hosts the Corresponding Source, you remain obligated to ensure that it is available for as long as needed to satisfy these requirements.
- e. Convey the object code using peer-to-peer transmission, provided you inform other peers where the object code and Corresponding Source of the work are being offered to the general public at no charge under subsection 6d.

A separable portion of the object code, whose source code is excluded from the Corresponding Source as a System Library, need not be included in conveying the object code work.

A "User Product" is either (1) a "consumer product", which means any tangible personal property which is normally used for personal, family, or household purposes, or (2) anything designed or sold for incorporation into a dwelling. In determining whether a product is a consumer product, doubtful cases shall be resolved in favor of coverage. For a particular product received by a particular user, "normally used" refers to a typical or common use of that class of product, regardless of the status of the particular user or of the way in which the particular user actually uses, or expects or is expected to use, the product. A product is a consumer product regardless of whether the product has substantial commercial, industrial or non-consumer uses, unless such uses represent the only significant mode of use of the product.

"Installation Information" for a User Product means any methods, procedures, authorization keys, or other information required to install and execute modified versions of a covered work in that User Product from a modified version of its Corresponding Source. The information must suffice to ensure that the continued functioning of the modified object code is in no case prevented or interfered with solely because modification has been made.

If you convey an object code work under this section in, or with, or specifically for use in, a User Product, and the conveying occurs as part of a transaction in which the right of possession and use of the User Product is transferred to the recipient in perpetuity or for a fixed term (regardless of how the transaction is characterized), the Corresponding Source conveyed under this section must be accompanied by the Installation Information. But this requirement does not apply if neither you nor any third party retains the ability to install modified object code on the User Product (for example, the work has been installed in ROM).



The requirement to provide Installation Information does not include a requirement to continue to provide support service, warranty, or updates for a work that has been modified or installed by the recipient, or for the User Product in which it has been modified or installed. Access to a network may be denied when the modification itself materially and adversely affects the operation of the network or violates the rules and protocols for communication across the network.

Corresponding Source conveyed, and Installation Information provided, in accord with this section must be in a format that is publicly documented (and with an implementation available to the public in source code form), and must require no special password or key for unpacking, reading or copying.

## 8. Additional Terms.

“Additional permissions” are terms that supplement the terms of this License by making exceptions from one or more of its conditions. Additional permissions that are applicable to the entire Program shall be treated as though they were included in this License, to the extent that they are valid under applicable law. If additional permissions apply only to part of the Program, that part may be used separately under those permissions, but the entire Program remains governed by this License without regard to the additional permissions.

When you convey a copy of a covered work, you may at your option remove any additional permissions from that copy, or from any part of it. (Additional permissions may be written to require their own removal in certain cases when you modify the work.) You may place additional permissions on material, added by you to a covered work, for which you have or can give appropriate copyright permission.

Notwithstanding any other provision of this License, for material you add to a covered work, you may (if authorized by the copyright holders of that material) supplement the terms of this License with terms:

- a. Disclaiming warranty or limiting liability differently from the terms of sections 15 and 16 of this License; or
- b. Requiring preservation of specified reasonable legal notices or author attributions in that material or in the Appropriate Legal Notices displayed by works containing it; or
- c. Prohibiting misrepresentation of the origin of that material, or requiring that modified versions of such material be marked in reasonable ways as different from the original version; or
- d. Limiting the use for publicity purposes of names of licensors or authors of the material; or
- e. Declining to grant rights under trademark law for use of some trade names, trademarks, or service marks; or
- f. Requiring indemnification of licensors and authors of that material by anyone who conveys the material (or modified versions of it) with contractual assumptions of liability to the recipient, for any liability that these contractual assumptions directly impose on those licensors and authors.

All other non-permissive additional terms are considered “further restrictions” within the meaning of section 10. If the Program as you received it, or any part of it, contains a notice stating that it is governed by this License along with a term that is a further restriction, you may remove that term. If a license document contains a further restriction but permits relicensing or conveying under this License, you may add to a covered work material

governed by the terms of that license document, provided that the further restriction does not survive such relicensing or conveying.

If you add terms to a covered work in accord with this section, you must place, in the relevant source files, a statement of the additional terms that apply to those files, or a notice indicating where to find the applicable terms.

Additional terms, permissive or non-permissive, may be stated in the form of a separately written license, or stated as exceptions; the above requirements apply either way.

#### **9. Termination.**

You may not propagate or modify a covered work except as expressly provided under this License. Any attempt otherwise to propagate or modify it is void, and will automatically terminate your rights under this License (including any patent licenses granted under the third paragraph of section 11).

However, if you cease all violation of this License, then your license from a particular copyright holder is reinstated (a) provisionally, unless and until the copyright holder explicitly and finally terminates your license, and (b) permanently, if the copyright holder fails to notify you of the violation by some reasonable means prior to 60 days after the cessation.

Moreover, your license from a particular copyright holder is reinstated permanently if the copyright holder notifies you of the violation by some reasonable means, this is the first time you have received notice of violation of this License (for any work) from that copyright holder, and you cure the violation prior to 30 days after your receipt of the notice.

Termination of your rights under this section does not terminate the licenses of parties who have received copies or rights from you under this License. If your rights have been terminated and not permanently reinstated, you do not qualify to receive new licenses for the same material under section 10.

#### **10. Acceptance Not Required for Having Copies.**

You are not required to accept this License in order to receive or run a copy of the Program. Ancillary propagation of a covered work occurring solely as a consequence of using peer-to-peer transmission to receive a copy likewise does not require acceptance. However, nothing other than this License grants you permission to propagate or modify any covered work. These actions infringe copyright if you do not accept this License. Therefore, by modifying or propagating a covered work, you indicate your acceptance of this License to do so.

#### **11. Automatic Licensing of Downstream Recipients.**

Each time you convey a covered work, the recipient automatically receives a license from the original licensors, to run, modify and propagate that work, subject to this License. You are not responsible for enforcing compliance by third parties with this License.

An "entity transaction" is a transaction transferring control of an organization, or substantially all assets of one, or subdividing an organization, or merging organizations. If propagation of a covered work results from an entity transaction, each party to that transaction who receives a copy of the work also receives whatever licenses to the work the party's predecessor in interest had or could give under the previous paragraph, plus a right to possession of the Corresponding Source of the work from the predecessor in interest, if the predecessor has it or can get it with reasonable efforts.

You may not impose any further restrictions on the exercise of the rights granted or affirmed under this License. For example, you may not impose a license fee, royalty, or other charge for exercise of rights granted under this License, and you may not initiate litigation (including a cross-claim or counterclaim in a lawsuit) alleging that any patent claim is infringed by making, using, selling, offering for sale, or importing the Program or any portion of it.

**12. Patents.**

A “contributor” is a copyright holder who authorizes use under this License of the Program or a work on which the Program is based. The work thus licensed is called the contributor’s “contributor version”.

A contributor’s “essential patent claims” are all patent claims owned or controlled by the contributor, whether already acquired or hereafter acquired, that would be infringed by some manner, permitted by this License, of making, using, or selling its contributor version, but do not include claims that would be infringed only as a consequence of further modification of the contributor version. For purposes of this definition, “control” includes the right to grant patent sublicenses in a manner consistent with the requirements of this License.

Each contributor grants you a non-exclusive, worldwide, royalty-free patent license under the contributor’s essential patent claims, to make, use, sell, offer for sale, import and otherwise run, modify and propagate the contents of its contributor version.

In the following three paragraphs, a “patent license” is any express agreement or commitment, however denominated, not to enforce a patent (such as an express permission to practice a patent or covenant not to sue for patent infringement). To “grant” such a patent license to a party means to make such an agreement or commitment not to enforce a patent against the party.

If you convey a covered work, knowingly relying on a patent license, and the Corresponding Source of the work is not available for anyone to copy, free of charge and under the terms of this License, through a publicly available network server or other readily accessible means, then you must either (1) cause the Corresponding Source to be so available, or (2) arrange to deprive yourself of the benefit of the patent license for this particular work, or (3) arrange, in a manner consistent with the requirements of this License, to extend the patent license to downstream recipients. “Knowingly relying” means you have actual knowledge that, but for the patent license, your conveying the covered work in a country, or your recipient’s use of the covered work in a country, would infringe one or more identifiable patents in that country that you have reason to believe are valid.

If, pursuant to or in connection with a single transaction or arrangement, you convey, or propagate by procuring conveyance of, a covered work, and grant a patent license to some of the parties receiving the covered work authorizing them to use, propagate, modify or convey a specific copy of the covered work, then the patent license you grant is automatically extended to all recipients of the covered work and works based on it.

A patent license is “discriminatory” if it does not include within the scope of its coverage, prohibits the exercise of, or is conditioned on the non-exercise of one or more of the rights that are specifically granted under this License. You may not convey a covered work if you are a party to an arrangement with a third party that is in the business of distributing software, under which you make payment to the third party based on the extent of your activity of conveying the work, and under which the third party grants, to any of the parties who would receive the covered work from you, a discriminatory patent license (a) in connection with copies of the covered work conveyed by you (or copies made from those copies), or (b) primarily for and in connection with specific products or compilations that contain the covered work, unless you entered into that arrangement, or that patent license was granted, prior to 28 March 2007.

Nothing in this License shall be construed as excluding or limiting any implied license or other defenses to infringement that may otherwise be available to you under applicable patent law.

**13. No Surrender of Others’ Freedom.**

If conditions are imposed on you (whether by court order, agreement or otherwise) that contradict the conditions of this License, they do not excuse you from the conditions of this License. If you cannot convey a covered work so as to satisfy simultaneously your obligations

under this License and any other pertinent obligations, then as a consequence you may not convey it at all. For example, if you agree to terms that obligate you to collect a royalty for further conveying from those to whom you convey the Program, the only way you could satisfy both those terms and this License would be to refrain entirely from conveying the Program.

**14. Use with the GNU Affero General Public License.**

Notwithstanding any other provision of this License, you have permission to link or combine any covered work with a work licensed under version 3 of the GNU Affero General Public License into a single combined work, and to convey the resulting work. The terms of this License will continue to apply to the part which is the covered work, but the special requirements of the GNU Affero General Public License, section 13, concerning interaction through a network will apply to the combination as such.

**15. Revised Versions of this License.**

The Free Software Foundation may publish revised and/or new versions of the GNU General Public License from time to time. Such new versions will be similar in spirit to the present version, but may differ in detail to address new problems or concerns.

Each version is given a distinguishing version number. If the Program specifies that a certain numbered version of the GNU General Public License “or any later version” applies to it, you have the option of following the terms and conditions either of that numbered version or of any later version published by the Free Software Foundation. If the Program does not specify a version number of the GNU General Public License, you may choose any version ever published by the Free Software Foundation.

If the Program specifies that a proxy can decide which future versions of the GNU General Public License can be used, that proxy's public statement of acceptance of a version permanently authorizes you to choose that version for the Program.

Later license versions may give you additional or different permissions. However, no additional obligations are imposed on any author or copyright holder as a result of your choosing to follow a later version.

**16. Disclaimer of Warranty.**

THERE IS NO WARRANTY FOR THE PROGRAM, TO THE EXTENT PERMITTED BY APPLICABLE LAW. EXCEPT WHEN OTHERWISE STATED IN WRITING THE COPYRIGHT HOLDERS AND/OR OTHER PARTIES PROVIDE THE PROGRAM “AS IS” WITHOUT WARRANTY OF ANY KIND, EITHER EXPRESSED OR IMPLIED, INCLUDING, BUT NOT LIMITED TO, THE IMPLIED WARRANTIES OF MERCHANTABILITY AND FITNESS FOR A PARTICULAR PURPOSE. THE ENTIRE RISK AS TO THE QUALITY AND PERFORMANCE OF THE PROGRAM IS WITH YOU. SHOULD THE PROGRAM PROVE DEFECTIVE, YOU ASSUME THE COST OF ALL NECESSARY SERVICING, REPAIR OR CORRECTION.

**17. Limitation of Liability.**

IN NO EVENT UNLESS REQUIRED BY APPLICABLE LAW OR AGREED TO IN WRITING WILL ANY COPYRIGHT HOLDER, OR ANY OTHER PARTY WHO MODIFIES AND/OR CONVEYS THE PROGRAM AS PERMITTED ABOVE, BE LIABLE TO YOU FOR DAMAGES, INCLUDING ANY GENERAL, SPECIAL, INCIDENTAL OR CONSEQUENTIAL DAMAGES ARISING OUT OF THE USE OR INABILITY TO USE THE PROGRAM (INCLUDING BUT NOT LIMITED TO LOSS OF DATA OR DATA BEING RENDERED INACCURATE OR LOSSES SUSTAINED BY YOU OR THIRD PARTIES OR A FAILURE OF THE PROGRAM TO OPERATE WITH ANY OTHER PROGRAMS), EVEN IF SUCH HOLDER OR OTHER PARTY HAS BEEN ADVISED OF THE POSSIBILITY OF SUCH DAMAGES.

**18. Interpretation of Sections 16 and 17.**

If the disclaimer of warranty and limitation of liability provided above cannot be given local legal effect according to their terms, reviewing courts shall apply local law that most closely approximates an absolute waiver of all civil liability in connection with the Program, unless a warranty or assumption of liability accompanies a copy of the Program in return for a fee.

END OF TERMS AND CONDITIONS

## Informacje dotyczące CE



To urządzenie spełnia wymogi Klasy B przepisów CE.

## Informacje dotyczące UKCA



To urządzenie spełnia wymagania UKCA dla produktów sprzedawanych w Wielkiej Brytanii.

## Informacje dotyczące FCC

### Informacje o zgodności urządzenia klasy B z przepisami FCC



To urządzenie spełnia wymagania ujęte w części 15 przepisów FCC. Korzystanie z urządzenia podlega następującym dwóm warunkom:

1. Działanie urządzenia nie może powodować szkodliwych zakłóceń.
2. Urządzenie musi odbierać zakłócenia łącznie z tymi, które mogą powodować niepożądane działanie.

**Uwaga**

W wyniku testowania tego urządzenia stwierdzono, że zgodnie z częścią 15 przepisów FCC spełnia ono warunki ustalone dla urządzeń cyfrowych klasy B. Warunki te zostały ustalone dla zapewnienia wystarczającej ochrony przed szkodliwymi zakłóceniami w urządzeniach domowych. Energia fal radiowych generowanych i emitowanych przez to urządzenie może powodować zakłócenia w komunikacji radiowej, jeżeli nie jest ono zainstalowane i użytkowane zgodnie z instrukcją. Prawidłowość instalacji i użytkowania nie gwarantuje jednak, że zakłócenia nie pojawią w żadnym odbiorniku. Jeżeli to urządzenie rzeczywiście zakłóca odbiór programów radiowych lub telewizyjnych, co można sprawdzić przez wyłączenie i ponowne włączenie urządzenia, należy spróbować wyeliminować te zakłócenia. Pozytywne skutki może przynieść:

- zmiana położenia lub orientacji anteny odbiorczej;
- zwiększenie odległości pomiędzy urządzeniem a odbiornikiem;
- podłączenie urządzenia do gniazdka sieciowego znajdującego się w innym obwodzie elektrycznym niż podłączony odbiornik;
- konsultacja ze sprzedawcą lub doświadczonym technikiem RTV.

**Ważne**

Wszelkie niezatwierdzone przez QNAP Systems, Inc modyfikacje tego urządzenia mogą unieważnić upoważnienie przyznane użytkownikowi przez FCC do korzystania z tego urządzenia.

**Informacje dotyczące VCCI**

VCCI-B

**Informacje dotyczące BSMI**

## SJ/T 11364-2006



本产品符合中国 RoHS 标准。以下表格标示此产品中某有毒物质的含量符合中国 RoHS 标准规定的限量要求。

本产品上会附有“环境友好使用期限”的标签，此期限是估算这些物质“不会有泄漏或突变”的年限。本产品可能包含有较短的环境友好使用期限的可替换元件，像是电池或灯管，这些元件将会单独标示出来。

部件名称	有毒有害物质或元素					
	铅 (Pb)	汞 (Hg)	镉 (Cd)	六价铬 (CR(VI))	多溴联苯 (PBB)	多溴二苯醚 (PBDE)
壳体	0	0	0	0	0	0
显示	0	0	0	0	0	0
印刷电路板	0	0	0	0	0	0
金属螺帽	0	0	0	0	0	0
电缆组装	0	0	0	0	0	0
风扇组装	0	0	0	0	0	0
电力供应组 装	0	0	0	0	0	0
电池	0	0	0	0	0	0
O: 表示该有毒有害物质在该部件所有物质材料中的含量均在 SJ/T11363-2006 标准规定的限量要求以下。						
X: 表示该有毒有害物质至少在该部件的某一均质材料中的含量超出 SJ/T11363-2006 标准规定的限量要求。						