

The QNAP logo is displayed in white, bold, uppercase letters within a blue rounded rectangular box in the top-left corner of the page.

TS-1655

Guide de l'utilisateur

Table des matières

1. Informations importantes

Informations de sécurité.....	3
-------------------------------	---

2. Présentation produit

À propos du TS-1655.....	7
Spécifications matérielles.....	7
Contenu de la boîte.....	12
Composants.....	12
Panneau avant.....	12
Panneau arrière.....	13
Panneau gauche.....	14
Panneau droit.....	15
Numérotation du disque avant.....	16
Numérotation des ports réseau.....	17
Numérotation des ports USB.....	18
Configuration requise pour l'installation.....	18
Configurer le NAS.....	19

3. Installation et configuration

Installation du matériel.....	21
Retirer le capot du boîtier.....	21
Fixer le capot du boîtier.....	22
Installation des disques.....	23
Remplacer les modules mémoire.....	36
Installer des cartes d'extension.....	39
Installation des ventilateurs.....	44
Installation des unités d'extension.....	53
Installation de QTS.....	57
Initialiser QTS en utilisant Qfinder Pro.....	58
Initialiser QTS en utilisant le site Web d'installation cloud.....	62

4. Opérations de base

Bouton Alimentation.....	67
Bouton Réinitialiser.....	67
Bouton Copie USB en une touche.....	68
Panneau LCD.....	68
Afficher les paramètres TCP/IP.....	69
Configurer les paramètres TCP/IP.....	69
Afficher les informations du disque.....	70
Afficher les informations des volumes.....	70
Afficher les informations système.....	71
Éteindre le NAS.....	71
Redémarrer le NAS.....	72
Modifier le mot de passe LCD.....	72

Messages d'erreur LCD.....	73
LED.....	73
Alerte audio.....	75
5. Migration du NAS	
Configuration requise pour la migration des NAS.....	76
Modifications du statut et des paramètres après la migration du NAS.....	76
Migrer un NAS.....	78
Migrer les données du NAS en utilisant HBS 3.....	79
Préparer le NAS de destination.....	79
Créer une tâche de synchronisation unidirectionnelle.....	80
Importer les paramètres d'utilisateurs locaux ou de groupes vers le NAS de destination.....	82
6. Dépannage	
Forcer Qfinder Pro ou myQNAPcloud à localiser le NAS.....	84
Remplacer à chaud les disques en panne.....	84
Récupérer des disques sains retirés involontairement.....	85
Support et autres ressources.....	85
7. Glossaire	
Clé de cloud.....	87
myQNAPcloud Link.....	87
myQNAPcloud.....	87
Qfinder Pro.....	87
QNAP ID.....	87
Utilitaire QTS.....	87
QuTS hero.....	87
8. Notifications	
Garantie limitée.....	88
Clause de non-responsabilité.....	88
Copyright et marques commerciales.....	89
GNU General Public License.....	89
Avis CE.....	98
Avis UKCA.....	98
Avis FCC.....	98
Avis VCCI.....	99
Avis BSMI.....	99
SJ/T 11364-2006.....	100

1. Informations importantes

Emballage d'origine

Veillez conserver l'emballage d'origine et les matériaux d'emballage. Si vous souhaitez retourner le produit ou l'envoyer pour réparation, veuillez utiliser l'emballage d'origine pour éviter tout dommage.

QNAP se réserve le droit de ne pas fournir de remboursement ou de service de garantie pour les produits endommagés en raison d'un emballage inapproprié.

Défauts matériels

Si votre produit QNAP possède des défauts matériels, renvoyez le produit à QNAP ou à un centre de service habilité par QNAP pour maintenance ou remplacement. Toute tentative de réparation ou d'effectuer des procédures de maintenance sur le produit par vous ou un tiers non habilité annule la garantie.

QNAP n'est pas responsable des dommages ou de la perte de données causés par des modifications non autorisées et l'installation d'applications tierces non prises en charge.

Pour plus de détails, consultez les [Conditions de garantie de QNAP](#).

Informations de sécurité

Les instructions suivantes aident à assurer la sécurité personnelle et environnementale. Lisez attentivement ces instructions avant d'effectuer toute opération.

Instructions générales

- L'appareil doit être stocké en lieu sûr avec un accès restreint, contrôlé via l'utilisation d'un outil, d'un verrou et d'une clé, ou tout autre moyen de sécurité.
- Seules les personnes qualifiées, compétentes et habilitées avec la connaissance de toutes les restrictions, précautions de sécurité et des procédures d'installation et de maintenance doivent avoir un accès physique à l'appareil.

AVERTISSEMENT



Pour éviter d'endommager ou de détériorer les composants, assurez-vous que les lecteurs et les autres composants internes du système aient refroidi avant de les toucher.



Observez les procédures de décharge électrostatique (ESD) pour éviter les éventuelles blessures ou pour ne pas endommager les composants.

Alimentation

AVERTISSEMENT



Afin de réduire le risque d'incendie et de choc électrique, assurez-vous de brancher uniquement le cordon d'alimentation à une prise électrique correctement mise à la terre.



Pour éviter de graves blessures, un technicien formé doit déconnecter tous les cordons PSU de l'appareil avant d'installer ou de remplacer des composants système.

Pièces en mouvement

AVERTISSEMENT



Pales de ventilateur en mouvement : Tenez les parties de votre corps à l'écart des pales éventuelles de ventilateur en mouvement lorsque l'appareil est connecté à une source d'alimentation.



Composants en mouvement : Tenez les parties de votre corps à l'écart des autres composants éventuels en mouvement.

L'appareil ne convient pas pour une utilisation dans des lieux où peuvent se trouver des enfants.

Batterie du système

AVERTISSEMENT



DANGER D'INGESTION

- Ce produit peut contenir une pile bouton.
- Tenez les piles hors de la portée des enfants.
- Si avalée, une pile bouton au lithium peut entraîner des blessures graves ou mortelles dans les 2 heures.
- Si vous pensez que vos piles ont été avalées ou placées dans toute partie du corps, consultez immédiatement un médecin.

- Pour éviter une possible explosion de la batterie qui endommagerait ou détériorerait les composants, assurez-vous de remplacer la batterie existante par une batterie de même type.

- Jetez correctement les batteries usagées conformément aux réglementations locales ou aux instructions du fabricant de la batterie.
- Des piles même usagées peuvent provoquer des blessures graves, voire mortelles.
- Appelez un centre antipoison local pour obtenir des informations sur le traitement.
- Pour des informations sur le type et la tension de la pile bouton de votre appareil, veuillez consulter le tableau des spécifications matérielles.
- Les piles non rechargeables ne doivent pas être rechargées.
- Ne forcez pas la décharge, ne rechargez pas, ne démontez pas, ne chauffez pas et n'incinerez pas. Le non-respect de cette consigne peut entraîner des blessures dues à la ventilation, à une fuite ou à une explosion entraînant des brûlures chimiques.
- Assurez-vous que les piles sont installées correctement en respectant la polarité (+ et -).
- Ne mélangez pas des piles usagées et des piles neuves, ni des piles de marques ou de types différents, telles que des piles alcalines, des piles au carbone-zinc ou des piles rechargeables.
- Retirez et recyclez ou mettez au rebut immédiatement les piles des équipements non utilisés pendant une période prolongée, conformément aux réglementations locales.
- Il faut toujours fermer complètement le compartiment des piles. Si le compartiment des piles ne se ferme pas correctement, arrêtez d'utiliser le produit, retirez les piles et tenez-les hors de portée des enfants.

Kits de rails

Les modèles à montage en rack peuvent nécessiter des kits de rails pour l'installation dans un rack ou une armoire de serveur.

Pour garantir la sécurité de l'équipement et des personnes, veuillez lire attentivement les instructions d'installation de votre kit de rails avant d'installer le kit de rails et de monter votre appareil.

Pour vérifier si votre appareil est une unité de montage en rack, consultez le tableau des spécifications matérielles.

AVERTISSEMENT

- Quand le kit de rails est installé sur la baie de serveurs, ne déployez et ne déverrouillez pas complètement les rails, sauf quand vous montez ou démontez un appareil.
- Laisser les rails complètement déployés et non verrouillés peut entraîner la chute d'un équipement lourd. Cela peut endommager l'équipement et provoquer des blessures graves, voire mortelles.
- Avant de préparer les rails pour le montage ou le démontage des appareils, veuillez lire attentivement les instructions d'installation et vous assurer que vous les avez bien comprises.
- Ne placez aucun objet et n'ajoutez aucune charge supplémentaire sur l'appareil ou les rails quand vous montez ou démontez un appareil.
- Quand vous montez un appareil, faites-le glisser à fond dans la baie de serveurs pour verrouiller complètement les rails et fixer l'appareil à la baie de serveurs.

2. Présentation produit

Ce chapitre fournit des informations de base sur votre appareil QNAP.

À propos du TS-1655

Le TS-1655 est alimenté par un processeur octa-core Intel® Atom® et jusqu'à 128 Go de mémoire DDR4, délivrant des performances élevées dans un châssis compact. Le NAS comprend une connectivité améliorée via deux ports Ethernet 2,5 Gigabit. Conçu pour l'évolutivité, le TS-1655 possède également deux emplacements SSD M.2 NVMe PCIe et trois emplacements PCIe Gen 3 x4 pour accueillir des cartes d'extension.

Spécifications matérielles

Avertissement

- Si votre produit QNAP possède des défauts matériels, renvoyez le produit à QNAP ou à un centre de service habilité par QNAP pour maintenance ou remplacement. Toute tentative de réparation ou d'effectuer des procédures de maintenance sur le produit par vous ou un tiers non habilité annule la garantie.
- QNAP n'est pas responsable des dommages ou de la perte de données causés par des modifications non autorisées et l'installation d'applications tierces non prises en charge.
- Pour plus de détails, consultez les [Conditions de garantie de QNAP](#).

Conseil

Les spécifications des modèles sont susceptibles d'être modifiées sans préavis. Pour consulter les dernières spécifications, rendez-vous sur <https://www.qnap.com>.


N/P commande	Baies de disques	Mémoire
TS-1655-8G	16	8 Go

Composant	TS-1655
Processeur	
Processeur	Processeur Intel® Atom® C5125
Fréquence	8-core/8-thread 2,8 GHz
Architecture	x86 64 bits
Moteur de chiffrement	AES-NI

Composant	TS-1655
Mémoire	
Mémoire pré-installée	8 Go de RAM : 1 x 8 Go DDR4 UDIMM
Emplacements de mémoire	<p>4 x DDR4 UDIMM</p> <div data-bbox="571 495 1385 929" style="background-color: #fff9c4; padding: 10px; border: 1px solid #ccc;"> <p>Important</p> <ul style="list-style-type: none"> Utilisez uniquement les modules de mémoire QNAP pour maintenir les performances et la stabilité du système. Pour les appareils NAS avec plusieurs emplacements de mémoire, utilisez des modules QNAP avec des spécifications identiques. L'utilisation de modules non pris en charge peut réduire les performances, entraîner des erreurs ou empêcher le système d'exploitation de démarrer. </div> <div data-bbox="571 958 1342 1084" style="background-color: #e1eef6; padding: 10px; border: 1px solid #ccc; margin-top: 10px;"> <p>Remarque</p> <p>Cet appareil prend en charge les modules de mémoire ECC.</p> </div>
Mémoire maximale	128 Go de RAM : 4 x 32 Go
Mémoire flash	5 Go (protection de l'OS par double démarrage)
Stockage	
Baies de disques	<ul style="list-style-type: none"> 12 x disques SATA 6 Gbit/s 3,5 pouces 4 x disques SATA 6 Gbit/s 2,5 pouces <div data-bbox="571 1469 1385 1637" style="background-color: #fff9c4; padding: 10px; border: 1px solid #ccc; margin-top: 10px;"> <p>Conseil</p> <p>Les baies de lecteur sont rétrocompatibles avec les lecteurs SATA 3 Gbit/s.</p> </div>
Compatibilité des disques	<p>Baies de 3,5 pouces :</p> <ul style="list-style-type: none"> Disques durs SATA 3,5 pouces SSD SATA 2,5 pouces <p>Baies de 2,5 pouces :</p> <ul style="list-style-type: none"> SSD SATA 2,5 pouces

Composant	TS-1655
Emplacements pour SSD M.2	2 x PCIe Gen 3 x2
Facteur de forme SSD M.2	2280
Prise en charge de l'accélération de cache SSD	Cet appareil prend en charge l'accélération de cache SSD pour tous les lecteurs.
Remplacement à chaud	L'appareil prend en charge les lecteurs remplaçables à chaud sauf les suivants : SSD M.2
Réseau	
Interface réseau 2,5 Gigabit	2 x RJ45 2,5 GbE Remarque Les ports Ethernet 2,5 Gigabit fournissent 4 vitesses de connexion réseau : 2,5 Gbit/s, 1 Gbit/s, 100 Mbit/s et 10 Mbit/s.
Wake-on-LAN	Oui (RJ45 2,5 GbE)
Interfaces de gestion	1 x port console 3,5 mm
Ports d'E/S externes et emplacements d'extension	
Emplacements PCIe	3 x PCIe Gen 3 x4 Conseil Vous pouvez installer une carte graphique dans l'emplacement PCIe.
Ports USB	Avant : 1 x USB 3.2 Gen 1 Type-A Remarque Ce port USB prend en charge la Copie en une touche. Arrière : 3 x USB 3.2 Gen 1 Type-A
Interface	

Composant	TS-1655
Panneau d'affichage	Écran LCD monochrome rétro-éclairé
Boutons	<ul style="list-style-type: none"> • Alimentation • Réinitialiser • LCD entrer • LCD sélectionner • Copie en une touche USB
Commutateurs	Bloc d'alimentation
LED	
Système	<ul style="list-style-type: none"> • Panneau LCD • LED Disque
Ports	<ul style="list-style-type: none"> • Vitesse • Activité
Dimensions	
Facteur de forme	Tour
Dimensions (H x L x P)	294,3 x 369,9 x 319,8 mm (11,59 x 14,56 x 12,59 pouces)
Poids net	13,16 kg (29,01 livres)
Autres	
Bloc d'alimentation	550 W, 100-240 V CA, 50/60 Hz

Composant	TS-1655
Batterie du système	<p>Batterie au lithium CR2032 (3 V, 225 mAh)</p> <div data-bbox="571 344 1385 779" style="background-color: #ffe6e6; padding: 10px;"> <p>Avertissement</p> <ul style="list-style-type: none"> • Cette pile est une pile bouton. Si avalée, une pile bouton au lithium peut entraîner des blessures graves ou mortelles dans les 2 heures. Tenez les piles hors de la portée des enfants. • Pour éviter une possible explosion de la batterie qui endommagerait ou détériorerait les composants, assurez-vous de remplacer la batterie existante par une batterie de même type. </div> <div data-bbox="571 808 1385 972" style="background-color: #ffe6cc; padding: 10px;"> <p>Important</p> <p>Jetez les batteries usagées conformément aux réglementations locales ou aux instructions du fabricant de la batterie.</p> </div>
Ventilateurs	<ul style="list-style-type: none"> • Système : 3 x 92 mm, 12 V CC • Carte système : 2 x 97 mm, 12 V CC <div data-bbox="571 1133 1385 1413" style="background-color: #ffe6e6; padding: 10px;"> <p>Avertissement</p> <div data-bbox="660 1205 730 1267" style="text-align: center;">  </div> <p>Pour éviter d'endommager ou de détériorer les composants, ne touchez pas aux ventilateurs lorsque le NAS est connecté à une source d'alimentation.</p> </div>
Température de fonctionnement	0°C à 40°C (32°F à 104°F)
Humidité relative	<ul style="list-style-type: none"> • Humidité relative sans condensation : 5% à 95% • WBGT : 27°C (80,6°F)
Emplacement de sécurité	Emplacement de sécurité Kensington

Conseil

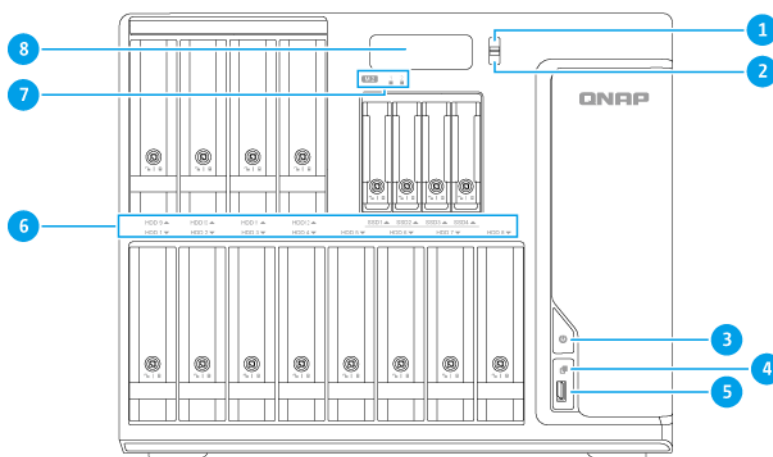
Pour obtenir une liste des modèles de disques et des cartes d'extension compatibles, rendez-vous sur <https://www.qnap.com/compatibility>.

Contenu de la boîte

Élément	Quantité
NAS TS-1655	1
Câble d'alimentation	1
Câble Ethernet	1 x Cat5e (RJ45)
	<p>Remarque</p> <p>Le câble Ethernet Cat5e prend en charge des vitesses de transfert jusqu'à 2,5 Gbit/s.</p>
Baies de disques	<ul style="list-style-type: none"> • 12 x plateaux 3,5 pouces • 4 x plateaux 2,5 pouces
Clés de plateau de disque	2
Vis pour disques 3,5 pouces	64
Vis pour disques 2,5 pouces	36
Guide d'installation rapide (QIG)	1

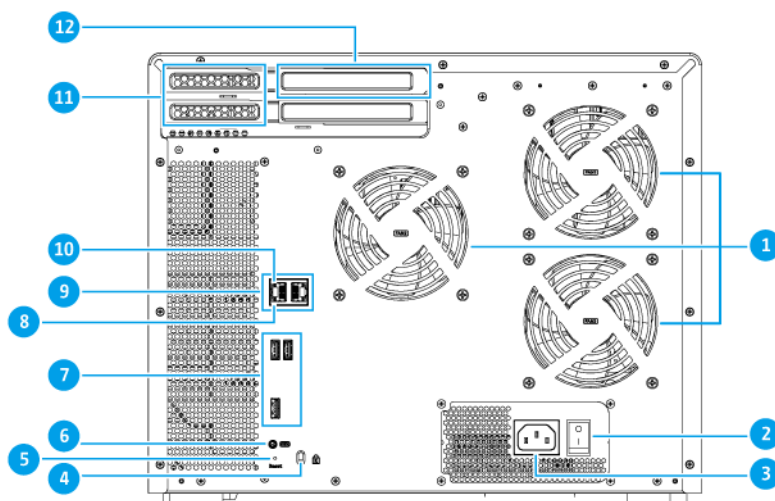
Composants

Panneau avant



Nu m é r o	Composant	Nu m é r o	Composant
1	Bouton Entrée LCD	5	Port USB 3.2 Gen 1 Copie en une touche de Type A
2	Bouton Sélectionner LCD	6	LED Disque
3	Bouton Alimentation	7	LED SSD M.2
4	Bouton Copie en une touche USB	8	Panneau LCD

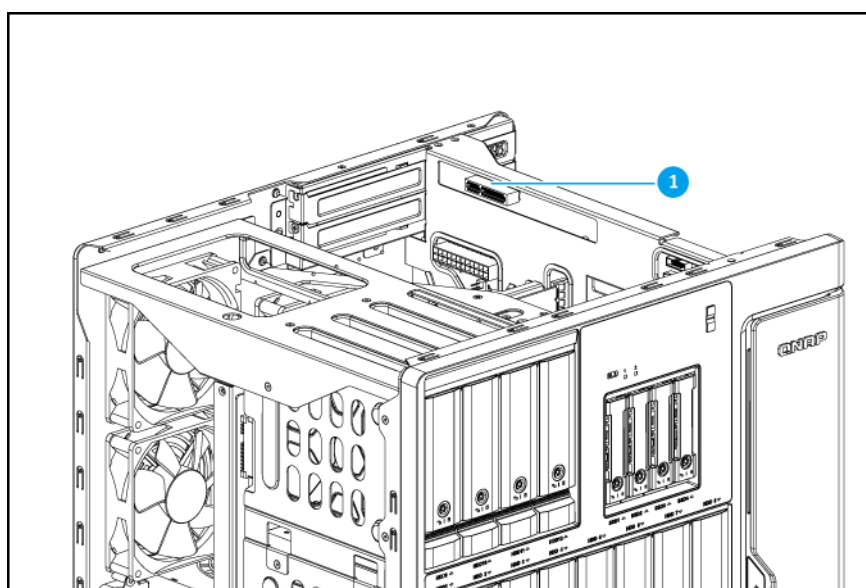
Panneau arrière



Nu m é r o	Composant	Nu m é r o	Composant
1	Ventilateurs système	7	Ports USB 3.2 Gen 1 de Type A
2	Interrupteur du bloc d'alimentation	8	LED de vitesse Ethernet 2,5 Gigabit
3	Entrée d'alimentation	9	Ports Ethernet 2,5 Gigabit (RJ45)
4	Emplacement de sécurité Kensington	10	LED d'activité Ethernet 2,5 Gigabit
5	Bouton Réinitialiser	11	Capots low-profile PCIe

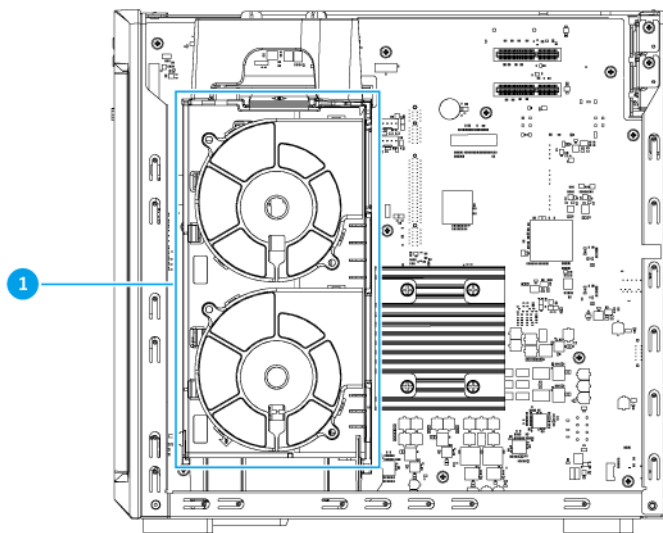
Nu mér o	Composant	Nu mér o	Composant
6	Port console Remarque Ce port est uniquement à des fins d'ingénierie.	12	Capot pleine hauteur PCIe

Panneau gauche

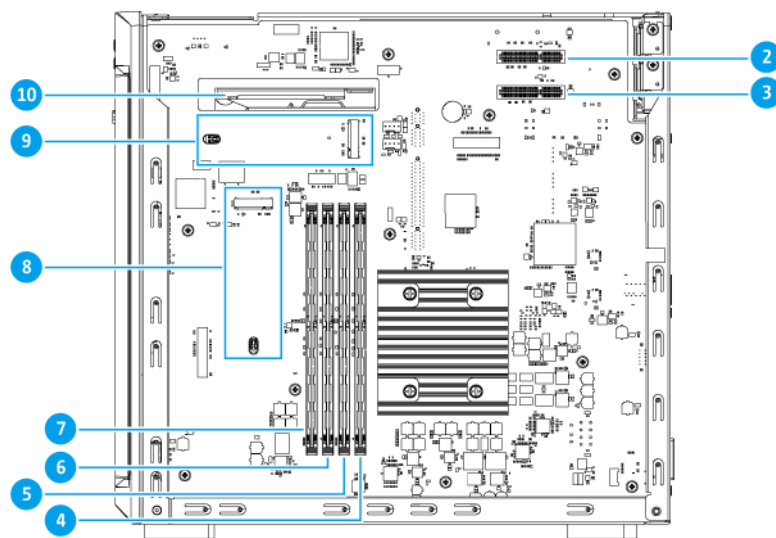


Nu mér o	Composant	Nu mér o	Composant
1	Emplacement 1 PCIe Gen3 x4	-	-

Panneau droit



Module de ventilation fixé

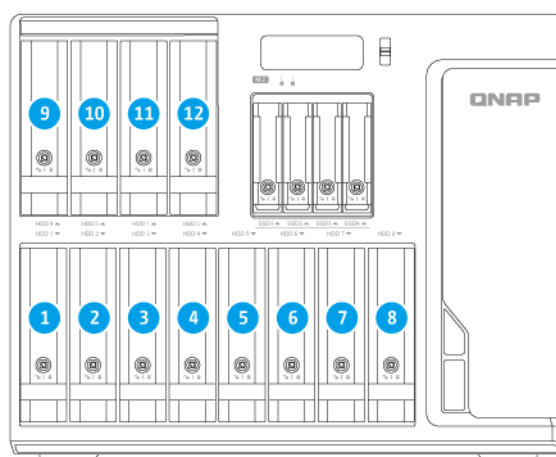


Module de ventilation retiré

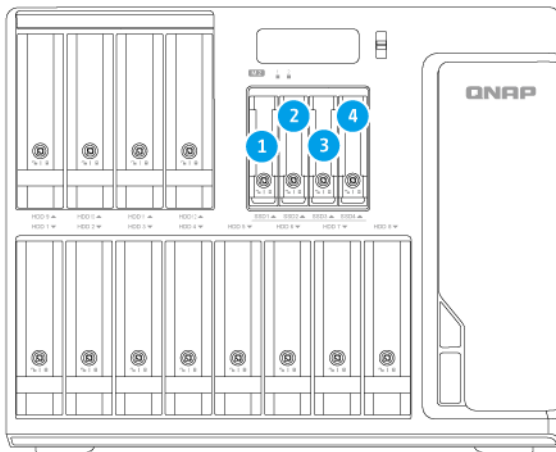
Nu mér o	Composant	Nu mér o	Composant
1	Module de ventilation	6	Emplacement de mémoire 2 (canal B, DIMM 2, noir)

Nu mér o	Composant	Nu mér o	Composant
2	Emplacement 2 PCIe Gen3 x4	7	Emplacement de mémoire 1 (canal B, DIMM 1, bleu)
3	Emplacement 3 PCIe Gen3 x4	8	Emplacement SSD M.2 2
4	Emplacement de mémoire 4 (canal A, DIMM 2, noir)	9	Emplacement SSD M.2 1
5	Emplacement de mémoire 3 (canal A, DIMM 1, bleu)	10	Loquet du module de ventilation

Numérotation du disque avant

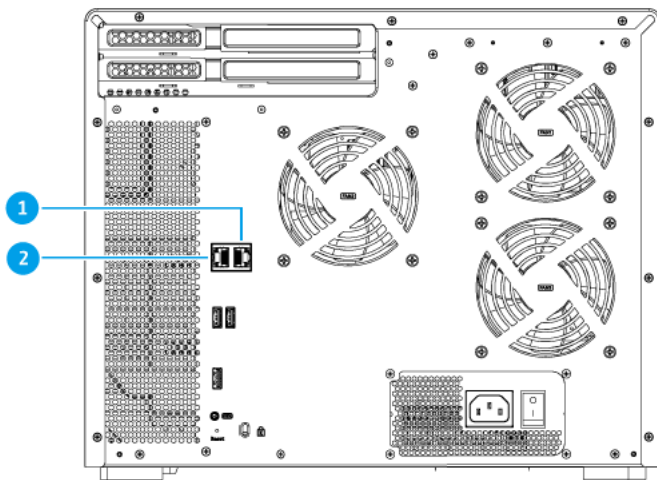


Baies de disque 3,5 pouces

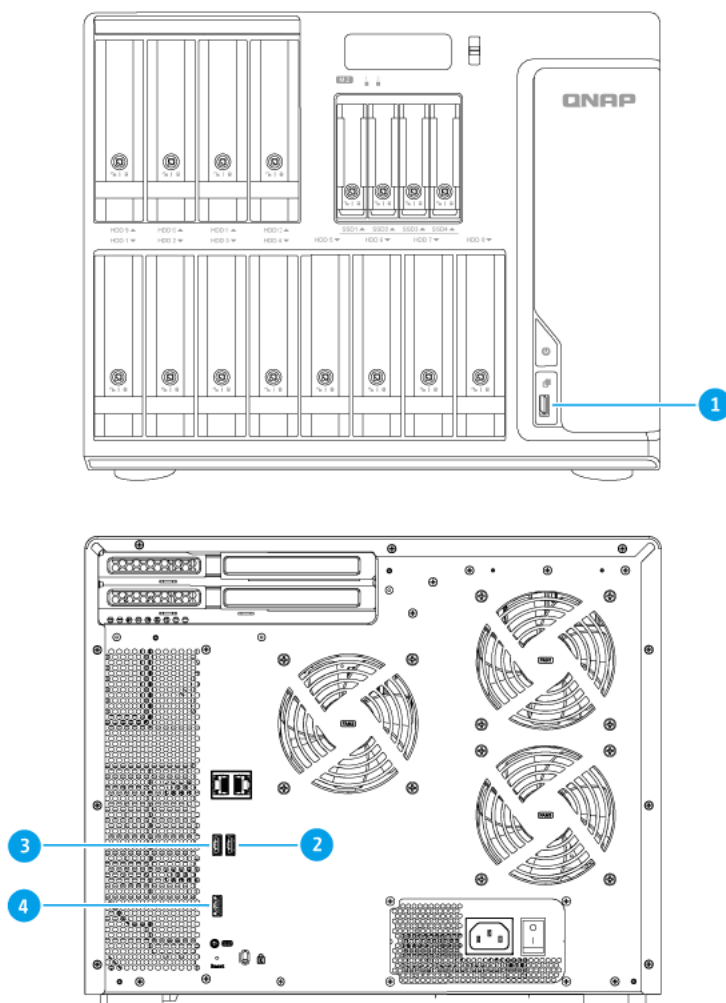


Baies de disque 2,5 pouces

Numérotation des ports réseau



Numérotation des ports USB



Configuration requise pour l'installation

Catégorie	Élément
Environnement	<ul style="list-style-type: none"> • Température ambiante : 0°C à 40°C (32°F à 104°F) • Humidité relative sans condensation : 5 % à 95 % • WBGT : 27°C (80,6°F) • Surface plane, anti-statique sans exposition directe au soleil, aux liquides ou aux produits chimiques

Catégorie	Élément
Matériel et périphériques	<ul style="list-style-type: none"> Disques de stockage Pour des détails sur les lecteurs compatibles, rendez-vous sur https://www.qnap.com/compatibility/. Câble réseau
Outils	<ul style="list-style-type: none"> Tournevis Phillips n°1 ou 2 Bracelet anti-statique

Configurer le NAS

Important

Lisez attentivement toutes les exigences et informations de sécurité avant de configurer le NAS ou d'installer des composants NAS.

- Placez votre NAS dans un environnement qui répond aux exigences définies.
Pour plus de détails, voir [Configuration requise pour l'installation](#).
- Installer les disques.
Pour des détails, voir les rubriques suivantes :
 - [Installer des disques durs 3,5 pouces sur des plateaux de 3,5 pouces](#)
 - [Installer des SSD 2,5 pouces sur des plateaux de 3,5 pouces](#)
 - [Installer des SSD 2,5 pouces sur des plateaux de 2,5 pouces](#)
 - [Installer des SSD M.2](#)
- Facultatif : Remplacer ou installer des modules de mémoire supplémentaires.
Pour plus de détails, voir [Remplacer les modules mémoire](#).
- Facultatif : Installer des cartes d'extension.
Pour plus de détails, voir [Installer des cartes d'extension](#).
- Facultatif : Connectez les unités d'extension.
Pour des détails, voir les rubriques suivantes :
 - [Connecter des unités d'extension JBOD SATA](#)
 - [Connecter des unités d'extension USB](#)
- Branchez le cordon d'alimentation et tous les câbles applicables.
- Allumez le NAS.
- Installez QTS.
Pour plus de détails, voir [Installation de QTS](#).
- Connectez-vous à QTS.

3. Installation et configuration

Ce chapitre fournit les étapes de configuration spécifiques sur l'installation du matériel et du firmware.

Installation du matériel

Cette section fournit des informations sur l'installation des disques, les modules de mémoire, les cartes d'extension, les ventilateurs et les unités d'extension.

Retirer le capot du boîtier

Avertissement

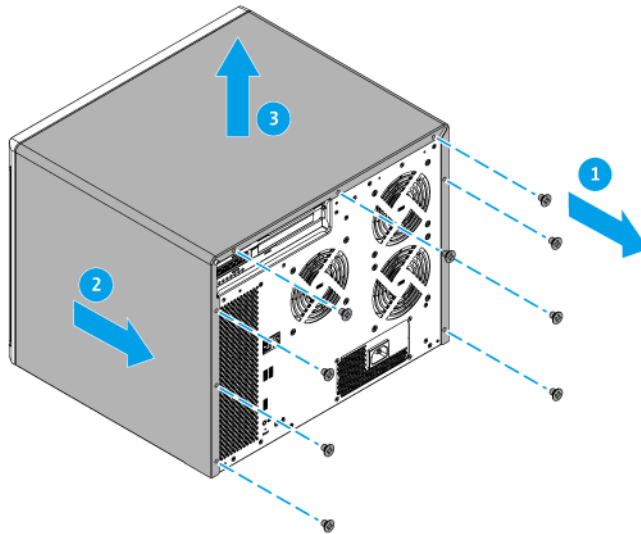
- Seule une personne qualifiée doit effectuer les étapes suivantes. Le non-respect des instructions peut entraîner de graves blessures ou la mort.



- **Pales de ventilateur en mouvement** : Tenez vos mains et autres parties du corps à l'écart de pales de ventilateur en mouvement.

1. Éteignez l'appareil.
2. Débranchez le cordon d'alimentation de la prise secteur.
3. Débranchez tous les câbles et les appareils externes.
4. Retirez le capot du boîtier.
 - a. Retirez les vis du panneau arrière.
 - b. Faites glisser le capot vers l'arrière.

- c. Soulevez le capot et retirez-le de l'appareil.



Fixer le capot du boîtier

Avertissement



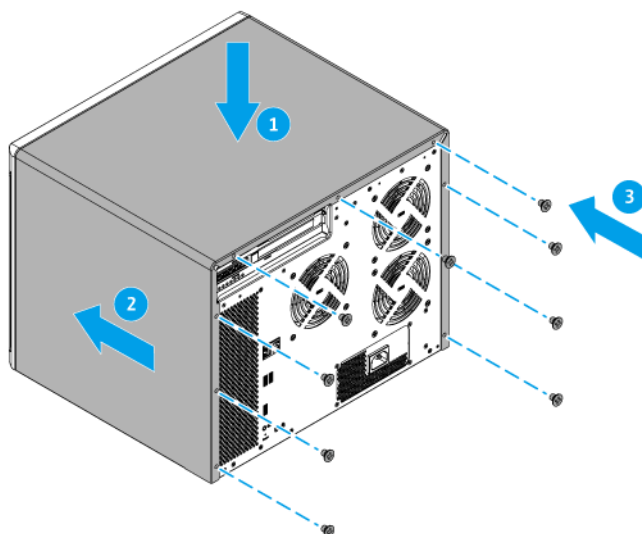
Pales de ventilateur en mouvement : Tenez vos mains et autres parties du corps à l'écart de pales de ventilateur en mouvement.



Autres composants en mouvement : Tenez vos mains et autres parties du corps à l'écart des autres composants en mouvement.

1. Placez le capot sur l'appareil.
2. Faites glisser le capot vers l'avant.

- Fixez les vis du panneau arrière.



- Branchez tous les câbles et accessoires externes.
- Branchez le cordon d'alimentation sur la prise secteur.
- Allumez l'appareil.

Installation des disques

Le NAS est compatible avec les disques durs 2,5 et 3,5 pouces, ainsi que les SSD 2,5 pouces et les SSD M.2.

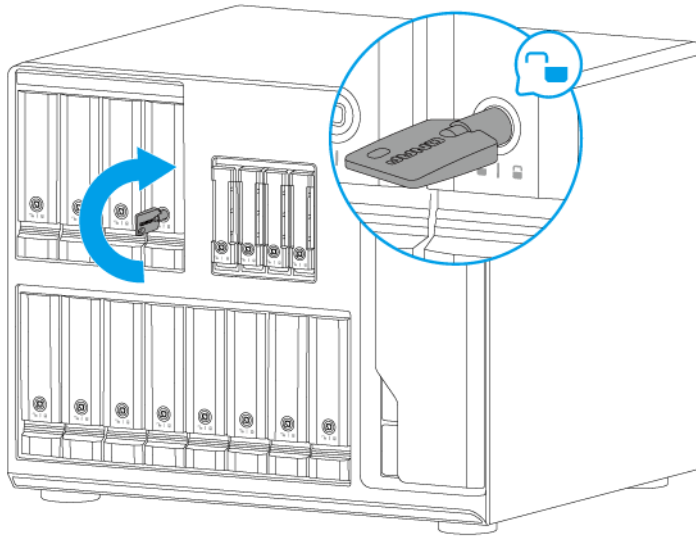
Installer des disques durs 3,5 pouces sur des plateaux de 3,5 pouces

Avertissement

- L'installation d'un disque efface toutes les données sur ce disque.
- Observez les procédures de décharge électrostatique (ESD) pour ne pas endommager les composants.

- Éteignez le NAS.

2. Retirez le plateau de disque.
 - a. Facultatif : Déverrouillez le plateau.

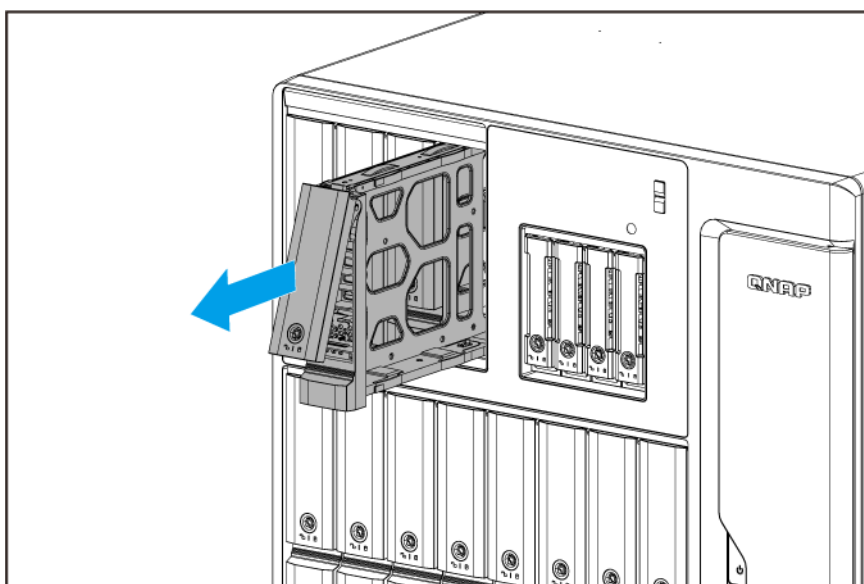
**Remarque**

Les plateaux de disque préinstallés sont livrés déverrouillés.

Important

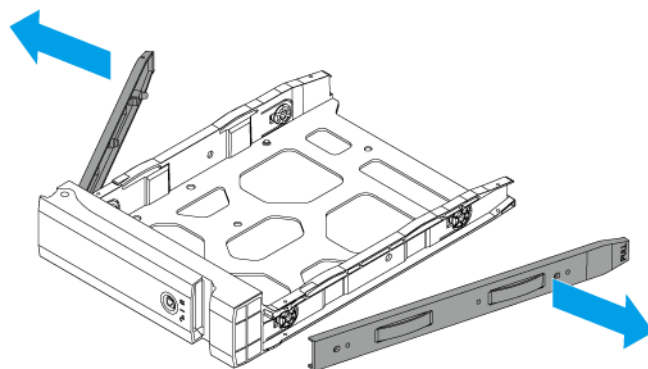
Assurez-vous que les clés du plateau de disque sont stockées dans un endroit sûr.

- b. Tirez la poignée du plateau vers l'extérieur.
 - c. Tirez sur le plateau pour le sortir.

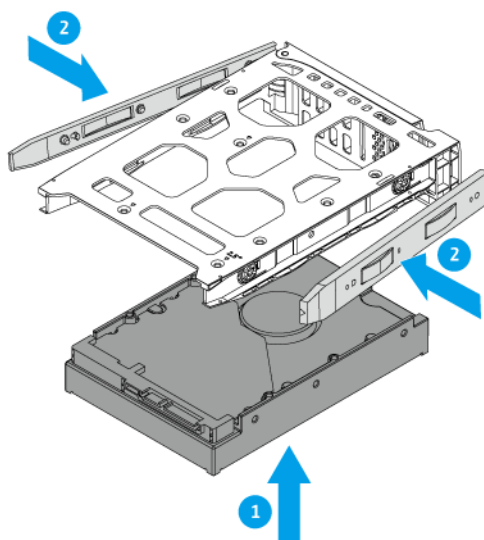


3. Installez un disque sur le plateau.

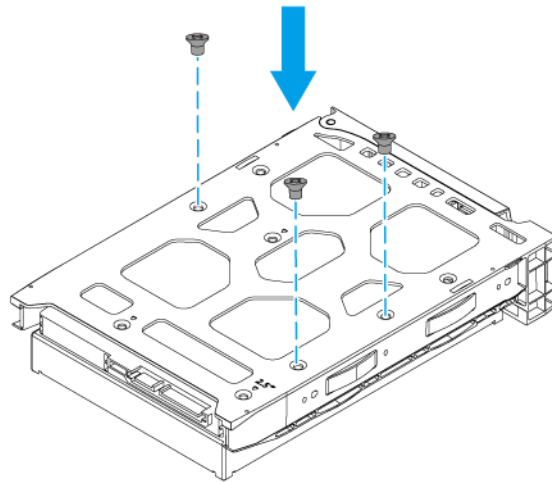
- a.** Retirez les panneaux de fixation sur les côtés du plateau de disque.



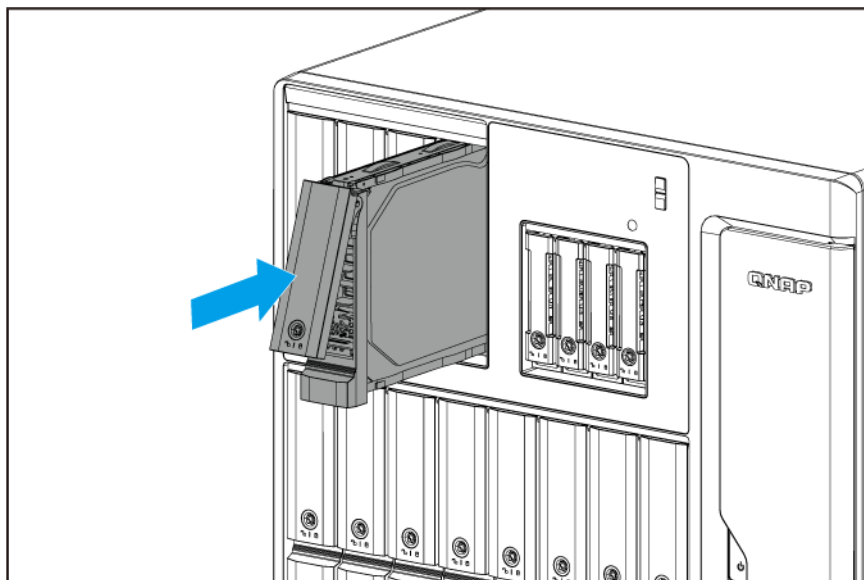
- b.** Placez le disque sur le plateau de sorte que les trous sur les flans du disque soient alignés avec les trous placés sur les flans du plateau.
- c.** Fixez les panneaux de fixation pour fixer le disque au plateau.



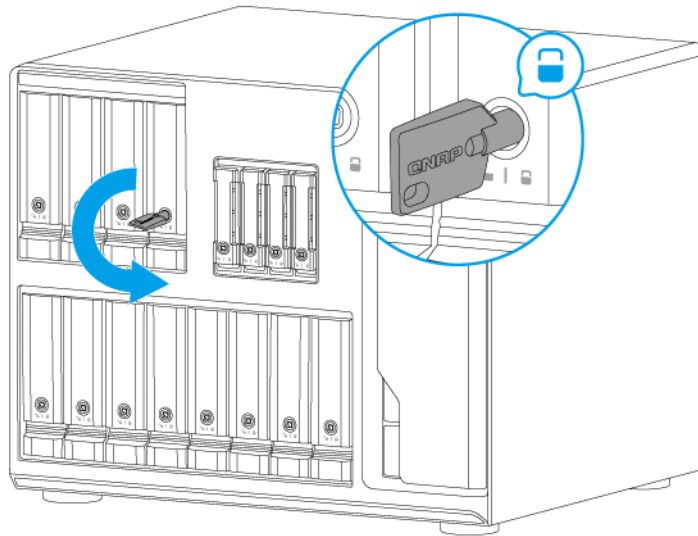
- d.** Facultatif : Fixez des vis pour assurer le blocage du disque.



- 4.** Chargez le plateau dans la baie.
- a.** Insérez le plateau dans la baie.
 - b.** Poussez la poignée.



c. Verrouillez le plateau.



5. Allumez le NAS.

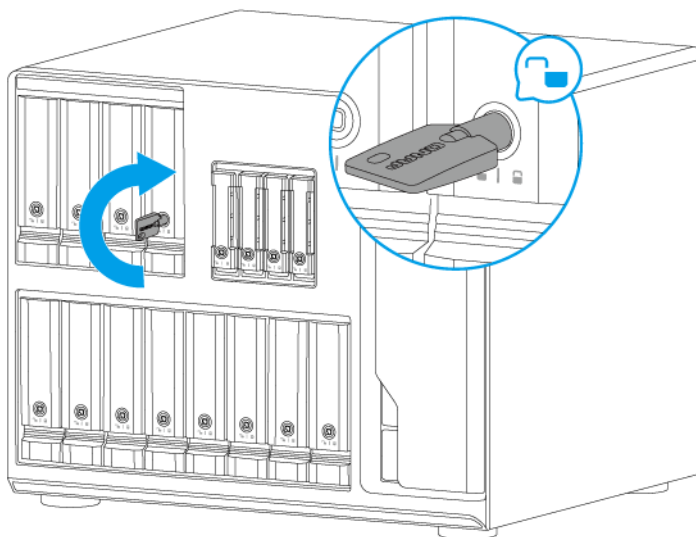
Installer des SSD 2,5 pouces sur des plateaux de 3,5 pouces

Avertissement

- L'installation d'un disque efface toutes les données sur ce disque.
- Observez les procédures de décharge électrostatique (ESD) pour ne pas endommager les composants.

1. Éteignez le NAS.

2. Retirez le plateau de disque.
 - a. Facultatif : Déverrouillez le plateau.

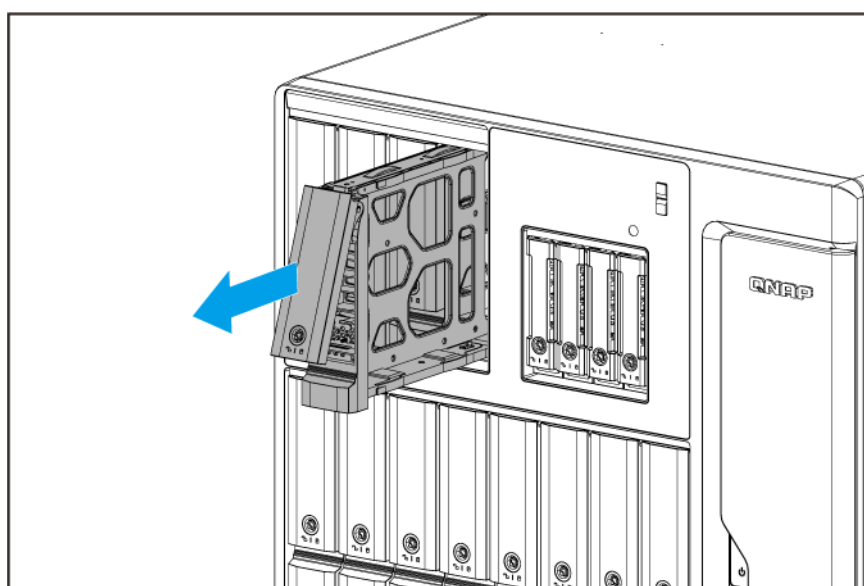
**Remarque**

Les plateaux de disque préinstallés sont livrés déverrouillés.

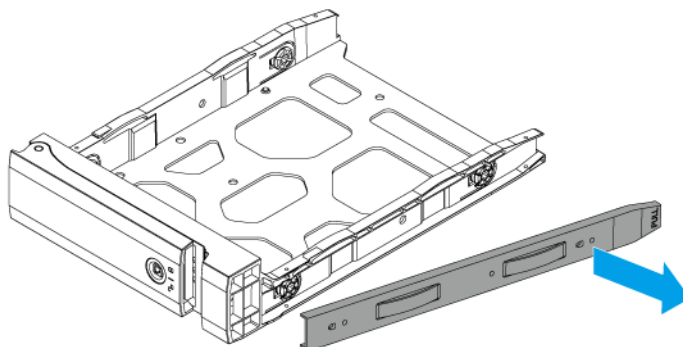
Important

Assurez-vous que les clés du plateau de disque sont stockées dans un endroit sûr.

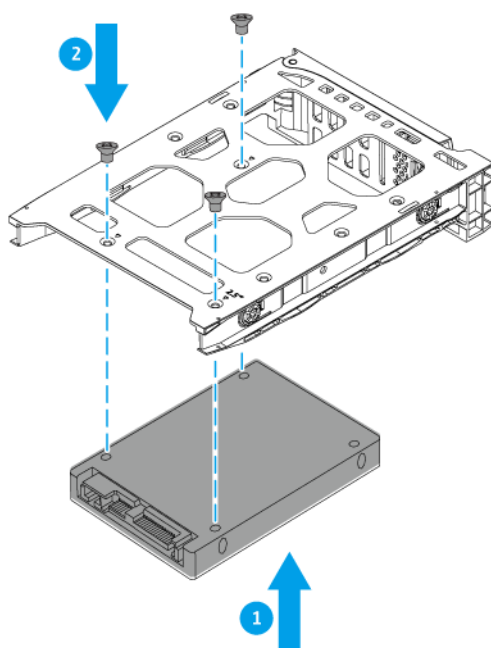
- b. Tirez la poignée du plateau vers l'extérieur.
 - c. Tirez sur le plateau pour le sortir.



3. Installez un disque sur le plateau.
 - a. Enlevez le panneau de fixation droit du plateau de disque.

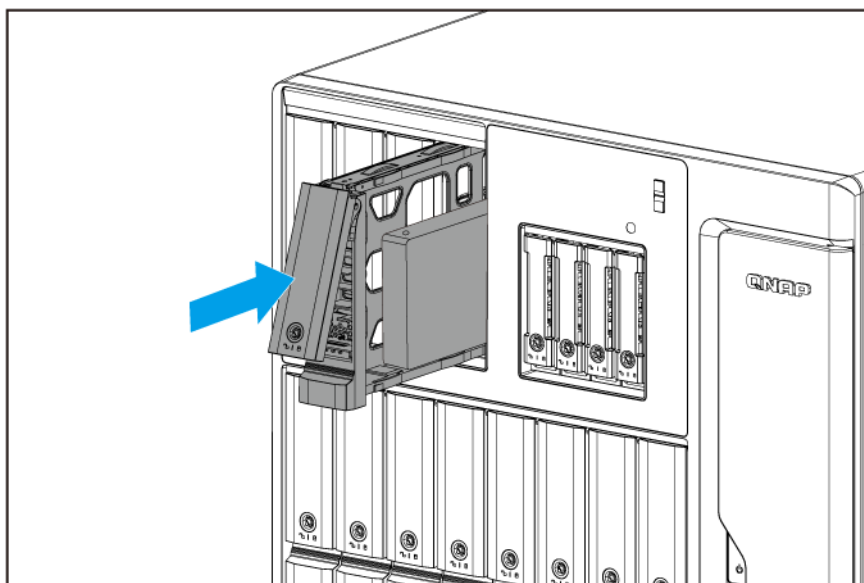


- b. Placez le disque sur le plateau de sorte que les trous sur le bas du disque soient alignés avec les trous placés sur le bas du plateau.
 - c. Fixez les vis.

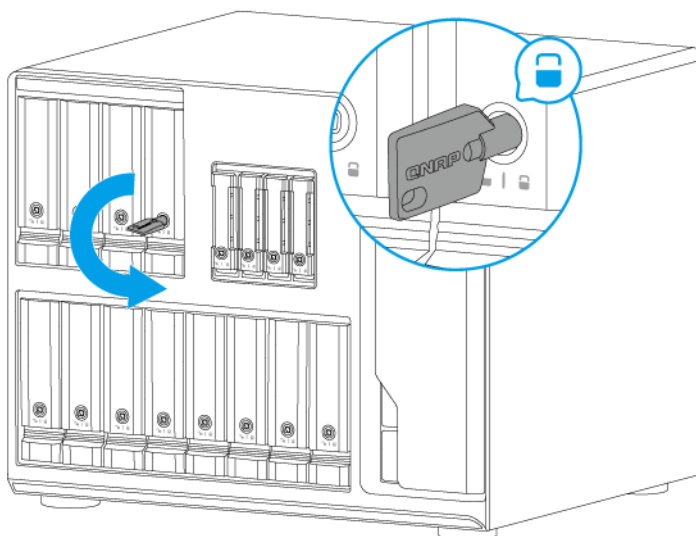


4. Chargez le plateau dans la baie.
 - a. Insérez le plateau dans la baie.

b. Poussez la poignée.



c. Verrouillez le plateau.



5. Allumez le NAS.

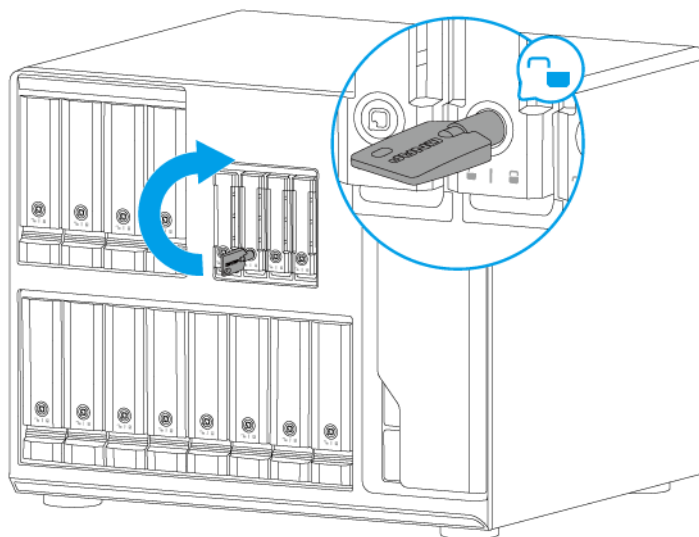
Installer des SSD 2,5 pouces sur des plateaux de 2,5 pouces

Avertissement

- L'installation d'un disque efface toutes les données sur ce disque.
- Observez les procédures de décharge électrostatique (ESD) pour ne pas endommager les composants.

1. Éteignez le NAS.

2. Retirez le plateau de disque.
 - a. Facultatif : Déverrouillez le plateau.



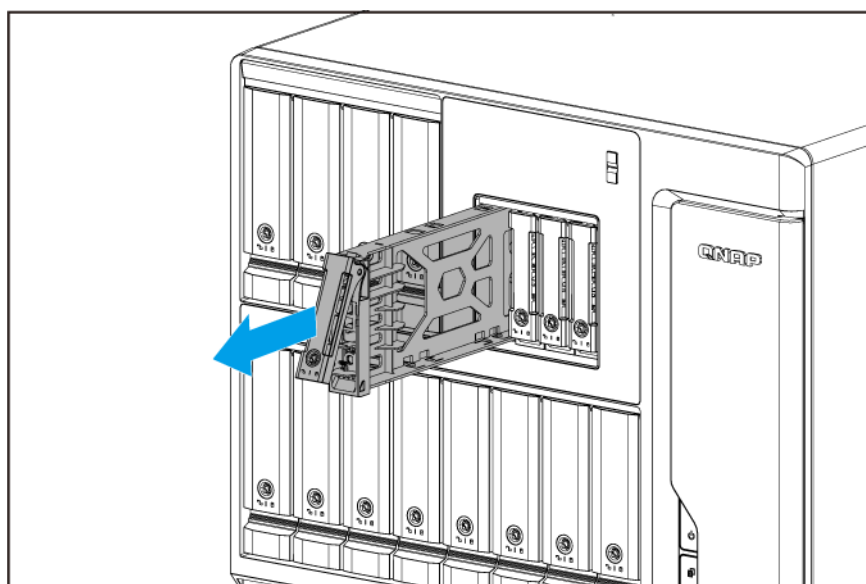
Remarque

Les plateaux de disque préinstallés sont livrés déverrouillés.

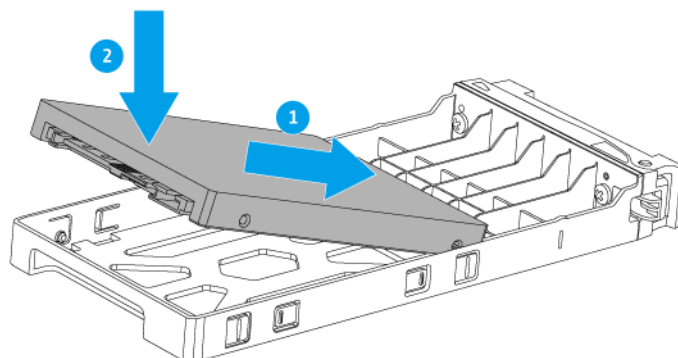
Important

Assurez-vous que les clés du plateau de disque sont stockées dans un endroit sûr.

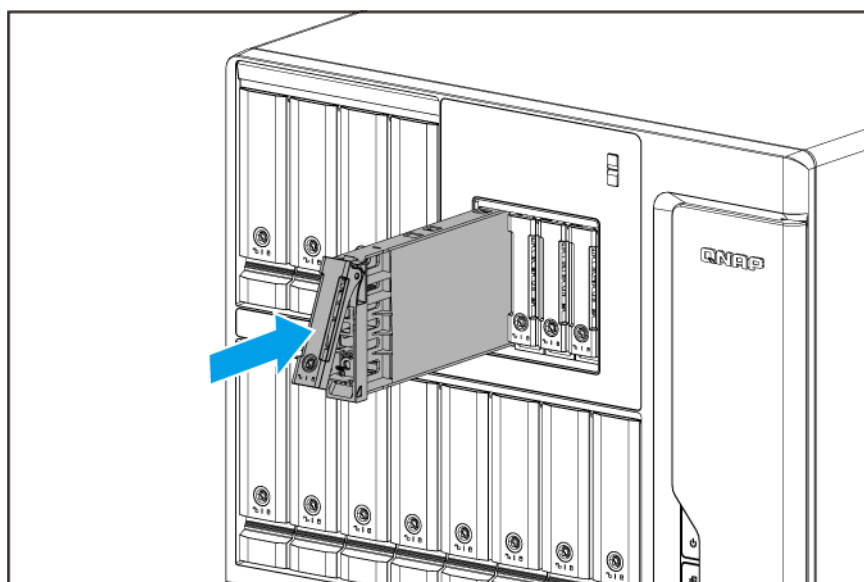
- b. Tirez la poignée du plateau vers l'extérieur.
- c. Tirez sur le plateau pour le sortir.



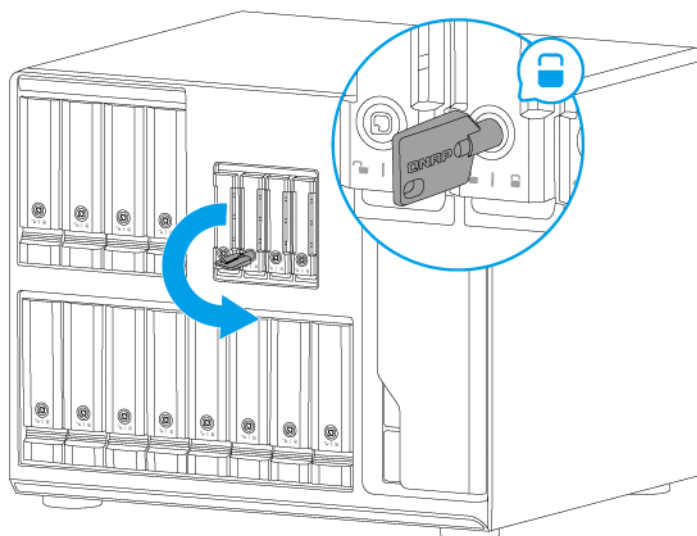
3. Installez un disque sur le plateau.
 - a. Aligned le connecteur sur le lecteur avec l'ouverture au bout du plateau.
 - b. Placez le lecteur sur le plateau.



4. Chargez le plateau dans la baie.
 - a. Insérez le plateau dans la baie.
 - b. Poussez la poignée.



c. Verrouillez le plateau.



5. Allumez le NAS.

Installer des SSD M.2

L'appareil possède deux emplacements SSD M.2 sur le panneau de droite.

Pour plus de détails, voir [Panneau droit](#).

Pour obtenir une liste des SSD M.2 compatibles, rendez-vous sur <https://www.qnap.com/compatibility>.

Avertissement

- Seule une personne qualifiée doit effectuer les étapes suivantes. Le non-respect des instructions peut entraîner de graves blessures ou la mort.
- Observez les procédures de décharge électrostatique (ESD) pour ne pas endommager les composants.



Pales de ventilateur en mouvement : Tenez vos mains et autres parties du corps à l'écart de pales de ventilateur en mouvement.



Autres composants en mouvement : Tenez vos mains et autres parties du corps à l'écart des autres composants en mouvement.

Remarque

- QNAP recommande l'installation de dissipateurs thermiques sur les contrôleurs SSD M.2 afin d'améliorer l'efficacité du refroidissement et de garantir des performances constantes.
- Avant d'installer des dissipateurs thermiques non-QNAP, assurez-vous qu'ils soient de taille et de forme appropriées.

1. Éteignez l'appareil.
2. Débranchez le cordon d'alimentation de la prise secteur.
3. Débranchez tous les câbles et les appareils externes.
4. Retirez le capot du boîtier.
Pour plus de détails, voir [Retirer le capot du boîtier](#).
5. Retirez le module de ventilation.
Pour plus de détails, voir [Retirer le module de ventilation](#).
6. Préparez le SSD M.2.
 - a. Retirez le film protecteur des deux côtés du tampon thermique.
 - b. Installez le tampon thermique sur le contrôleur de SSD.
 - c. Retirez le film protecteur du tampon en caoutchouc noir.
 - d. Retournez le SSD.
 - e. Installez les tampons en caoutchouc au bas du SSD.

Remarque

Remarque : les tampons thermiques et en caoutchouc travaillent ensemble pour transférer la chaleur depuis le contrôleur de SSD vers le module de refroidissement.

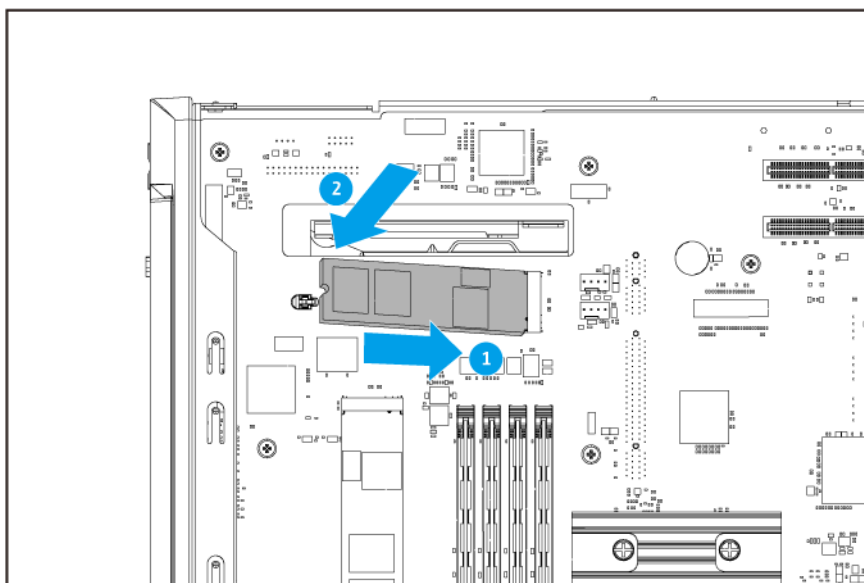
7. Installez un dissipateur thermique sur le SSD M.2.
 - a. Trouvez le contrôleur sur le SSD M.2.

Remarque

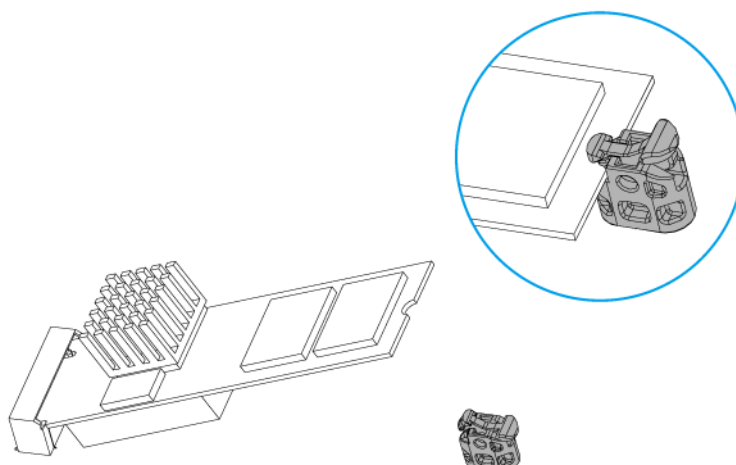
L'emplacement du contrôleur dépend du modèle et du fabricant du SSD M.2. Pour plus de détails, consultez la documentation ou contactez le fabricant.

- b. Décollez le film protecteur du dissipateur thermique.
 - c. Installez le dissipateur thermique sur le contrôleur.
8. Installez le SSD M.2.
 - a. Déverrouillez l'entretoise M.2 en appuyant sur son bord.
 - b. Insérez le SSD M.2 dans l'emplacement.

- c.** Enfoncez doucement le SSD M.2 jusqu'à ce que l'entretoise verrouille le disque en place.



- d.** Vérifiez que l'entretoise M.2 verrouille fermement le SSD M.2 en place.



- 9.** Facultatif : Installez un SSD M.2 supplémentaire.
- 10.** Fixez le module de ventilation.
Pour plus de détails, voir [Fixer le module de ventilation](#).
- 11.** Fixez le capot du boîtier.
Pour plus de détails, voir [Fixer le capot du boîtier](#).
- 12.** Branchez tous les câbles et accessoires externes.
- 13.** Branchez le cordon d'alimentation à la prise électrique.
- 14.** Allumez l'appareil.

Remplacer les modules mémoire

Le NAS possède quatre emplacements de mémoire. Vous pouvez augmenter la capacité de mémoire du NAS en mettant à niveau les modules mémoire. Pour des performances optimales de double canal, remplacez les modules mémoire en paires.

Ce NAS est aussi vendu préinstallé avec un module de mémoire non ECC. Afin de proposer une protection supplémentaire contre la corruption de données non détectée, vous pouvez passer aux modules de mémoire ECC.

Utilisez uniquement les modules de mémoire QNAP pour maintenir les performances et la stabilité du système. Vous pouvez acheter des modules mémoire QNAP chez des revendeurs habilités.

Important

- QNAP recommande d'installer les modules en paires pour exécuter le mode double canal.
 - Assurez-vous que chaque paire utilise des modules identiques. Assurez-vous que chaque canal de mémoire utilise des modules identiques. Consultez le tableau ci-dessous pour des détails :

Nom du canal	Numérotation des emplacements
Canal A	Emplacements 3 et 4
Canal B	Emplacements 1 et 2

- Installez les paires en séquence et suivez les emplacements attribués à chaque paire. Pour plus de détails sur la numérotation des emplacements, consultez [Panneau droit](#).
- Utilisez uniquement tous les modules de mémoire ECC ou tous les modules de mémoire non ECC. L'installation des deux types de modules de mémoire va entraîner les modules ECC à fonctionner en tant que modules non ECC.

Avertissement

- Seule une personne qualifiée doit effectuer les étapes suivantes. Le non-respect des instructions peut entraîner de graves blessures ou la mort.
- Observez les procédures de décharge électrostatique (ESD) pour ne pas endommager les composants.



- **Pales de ventilateur en mouvement :** Tenez vos mains et autres parties du corps à l'écart de pales de ventilateur en mouvement.



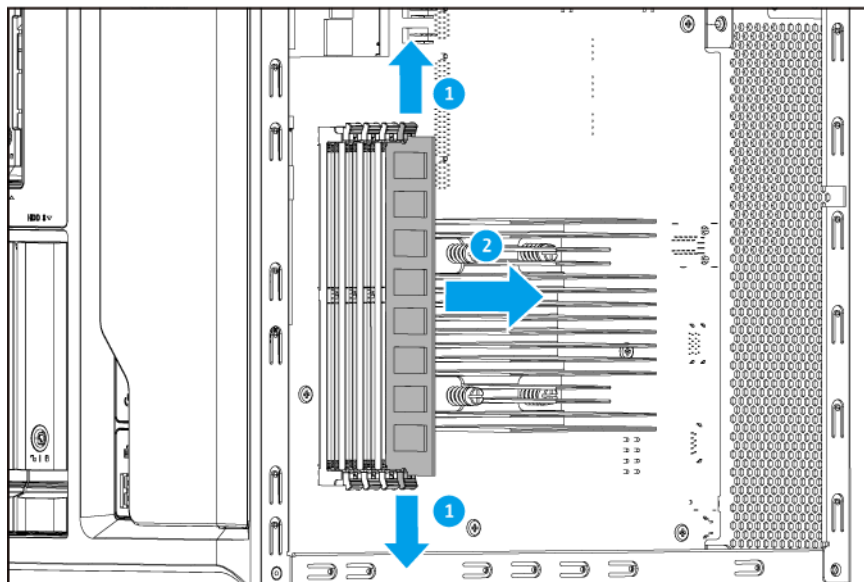
- **Autres composants en mouvement :** Tenez vos mains et autres parties du corps à l'écart des autres composants en mouvement.

1. Éteignez l'appareil.
2. Débranchez le cordon d'alimentation de la prise secteur.
3. Débranchez tous les câbles et les appareils externes.
4. Retirez le capot du boîtier.
Pour plus de détails, voir [Retirer le capot du boîtier](#).
5. Retirez le module de ventilation.
Pour plus de détails, voir [Retirer le module de ventilation](#).
6. Enlevez un module existant.
 - a. Poussez vers l'extérieur en même temps les clips de retenue pour libérer le module.

- b.** Tenez le module par les bords.

Avertissement

Essayer de retirer un module qui n'est pas complètement libéré peut endommager le module et la carte système.



- 7.** Installez un nouveau module.

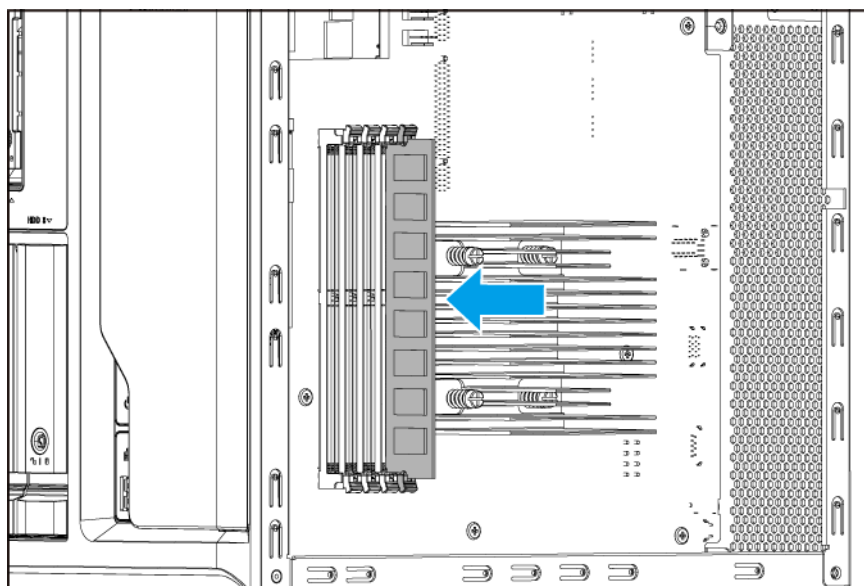
Avertissement

- Ne touchez pas les composants internes, en particulier les connecteurs métalliques.
- Ne pliez pas le module.

- a.** Alignez l'encoche avec la nervure dans la fente.

- b.** Insérez le module dans la fente.

- c. Vérifiez que les connecteurs métalliques sont complètement insérés dans la fente.
- d. Appuyez doucement sur le module jusqu'à ce que les clips de rétention verrouille la position du module.



8. Fixez le module de ventilation.
Pour plus de détails, voir [Fixer le module de ventilation](#).
9. Fixez le capot du boîtier.
Pour plus de détails, voir [Fixer le capot du boîtier](#).
10. Branchez les cordons d'alimentation à la prise électrique.
11. Branchez tous les câbles et accessoires externes.
12. Allumez l'appareil.
13. Vérifiez que le module est reconnu par l'appareil.
 - a. Connectez-vous à QTS en tant qu'administrateur.
 - b. Allez dans **Panneau de configuration > Système > État du système > Informations sur le matériel**.
 - c. Vérifiez la valeur de **Mémoire totale**.

Installer des cartes d'extension

L'appareil prend en charge les cartes d'extension sélectionnées, certaines d'entre elles nécessitent des équerres PCIe QNAP. Les cartes d'extension de la marque de la marque QNAP achetées sur le site Web de la société sont livrées avec les supports nécessaires pour installer l'appareil.

Pour des détails sur les cartes d'extension prises en charge et les équerres, rendez-vous sur www.qnap.com/compatibility.

Avertissement

- Seule une personne qualifiée doit effectuer les étapes suivantes. Le non-respect des instructions peut entraîner de graves blessures ou la mort.
- Observez les procédures de décharge électrostatique (ESD) pour ne pas endommager les composants.



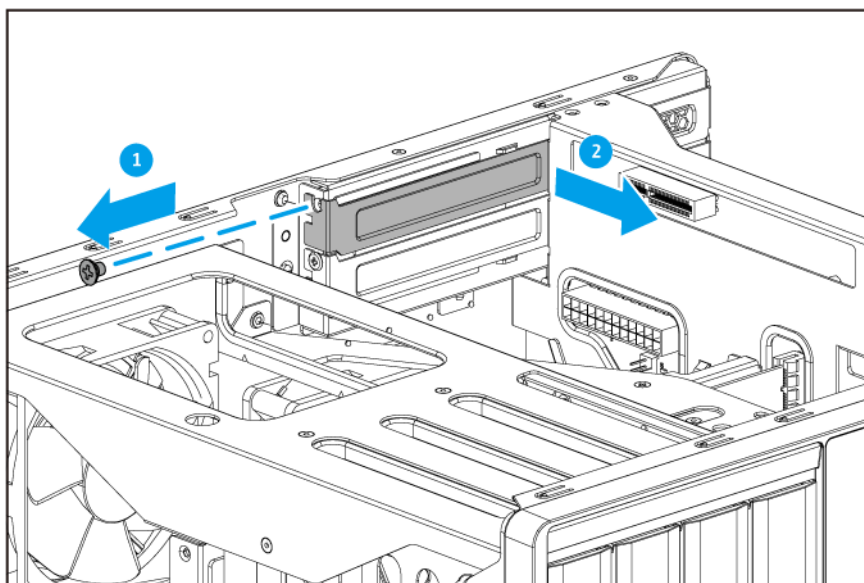
Pales de ventilateur en mouvement : Tenez vos mains et autres parties du corps à l'écart de pales de ventilateur en mouvement.



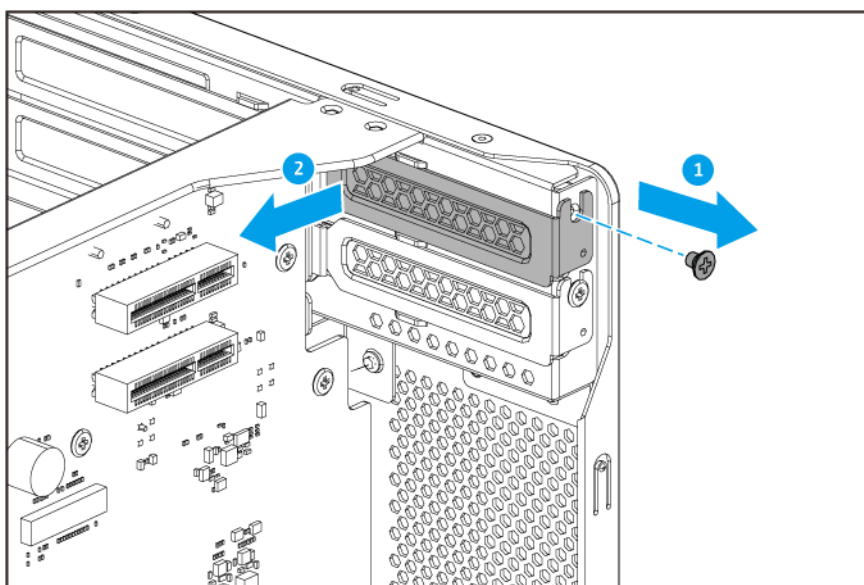
Autres composants en mouvement : Tenez vos mains et autres parties du corps à l'écart des autres composants en mouvement.

1. Vérifiez les cartes d'extension et les supports pris en charge par votre modèle sur le site web de QNAP.
 - a. Allez à www.qnap.com/compatibility.
 - b. Cliquez sur **Rechercher par NAS**.
 - c. Indiquez le nombre de baies et le modèle spécifique de votre NAS.
 - d. Sous **Catégorie**, sélectionnez le type de composant ou d'appareil.
 - e. Recherchez un composant spécifique ou un modèle d'appareil précis dans la liste.
 - f. Facultatif : Cliquez sur l'icône de **Remarque** correspondante pour afficher plus d'informations.
2. Éteignez l'appareil.
3. Débranchez le cordon d'alimentation de la prise secteur.
4. Débranchez tous les câbles et les appareils externes.
5. Retirez le capot du boîtier.
Pour plus de détails, voir [Retirer le capot du boîtier](#).
6. Retirez le capot PCIe.
 - a. Retirez la vis qui sécurise le capot du châssis.

b. Détachez le capot de l'emplacement.



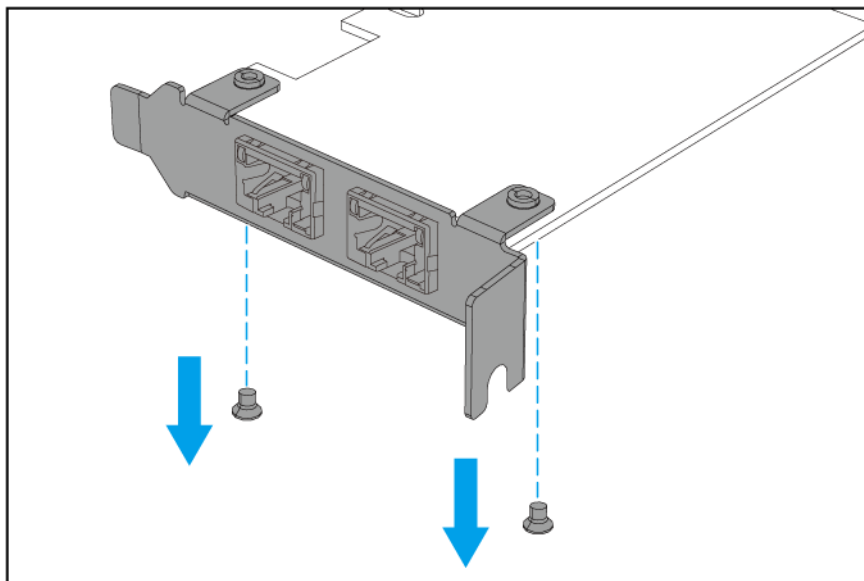
Capot pleine hauteur PCIe



Capot low-profile PCIe

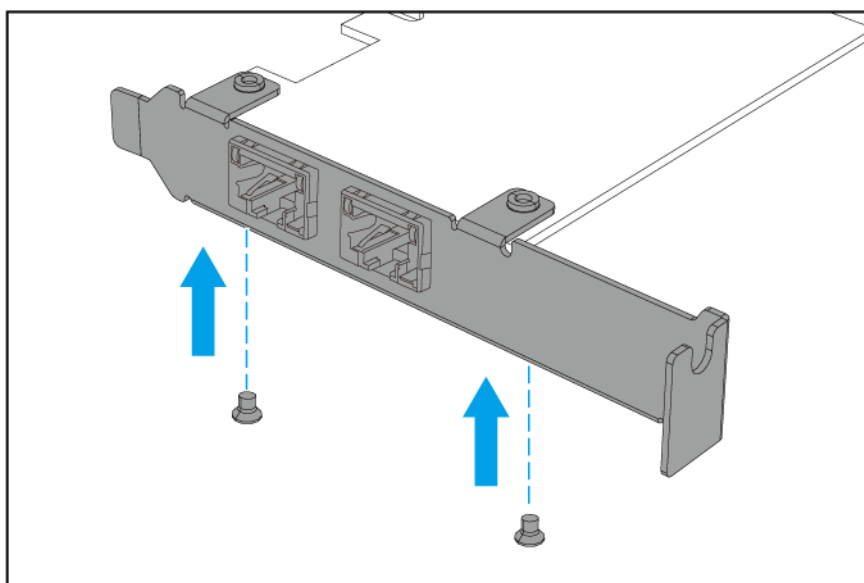
7. Facultatif : Fixez l'équerre QNAP à la carte d'extension.

- a.**
- Retirez toutes les vis du support existant.



- b.**
- Retirez soigneusement le support de la carte.

- c.**
- Fixez l'équerre QNAP à la carte en utilisant les mêmes vis.

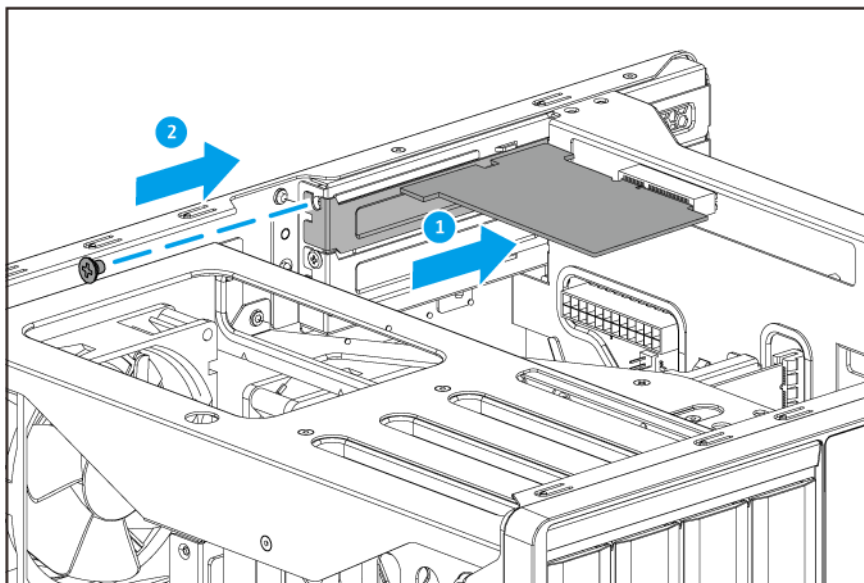


- d.**
- Vérifiez que le support ne bouge pas.

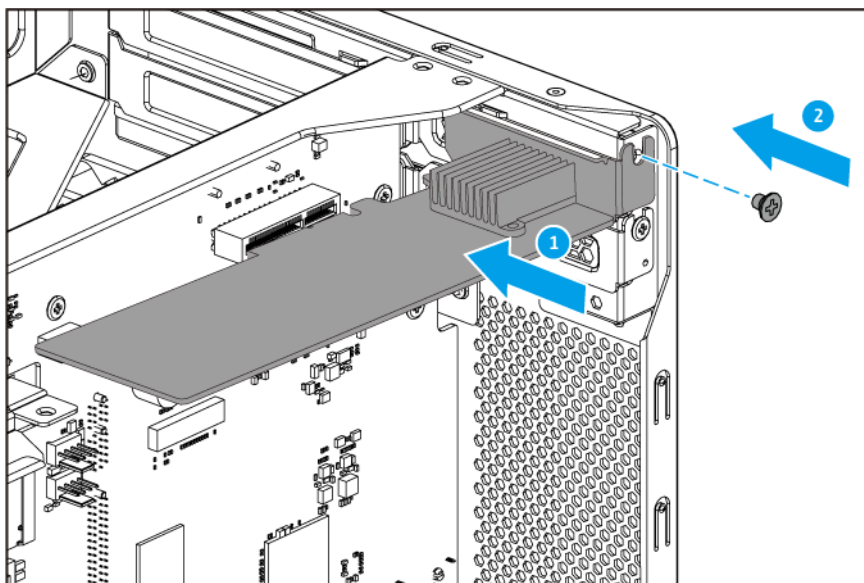
8. Installez la carte d'extension.

- a.**
- Tenez la carte par les bords.
-
- b.**
- Insérez la carte dans la fente.

c. Fixez la vis.

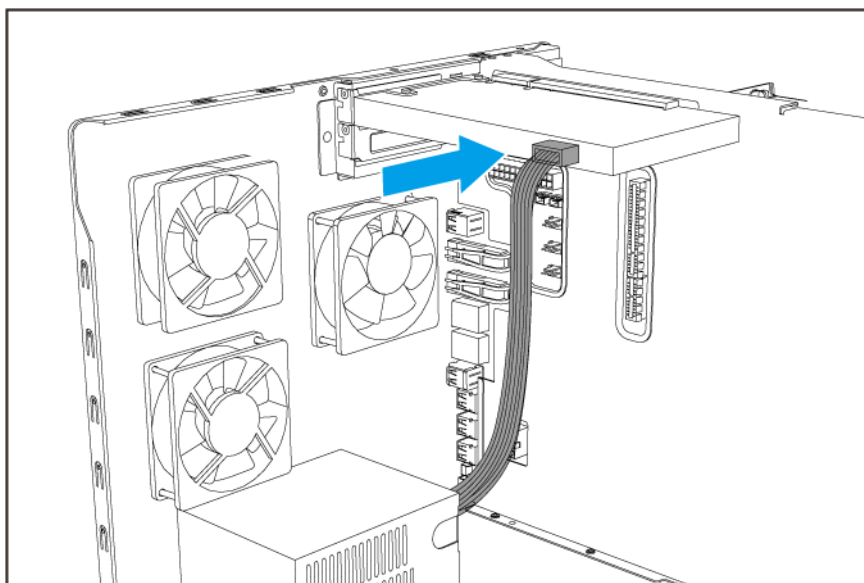


Port pleine hauteur PCIe



Port low-profile PCIe

- d. Facultatif : Fixez le connecteur d'alimentation PCIe sur la carte d'extension.



Conseil

Pour les cartes d'extension plus grandes, il se peut que vous deviez fixer le connecteur d'alimentation PCIe avant d'insérer la carte dans l'emplacement.

9. Fixez le capot du boîtier.
Pour plus de détails, voir [Fixer le capot du boîtier](#).
10. Branchez tous les câbles et accessoires externes.
11. Branchez le cordon d'alimentation sur la prise secteur.
12. Allumez l'appareil.

Installation des ventilateurs

Pour garantir un refroidissement adéquat, le NAS contient un module de ventilation avec deux ventilateurs sur le panneau droit et trois ventilateurs système sur le châssis derrière le panneau arrière.

Pour plus de détails, consultez ce qui suit :

- [Panneau droit](#)
- [Panneau arrière](#)

Retirer le module de ventilation

Le module de ventilation contient deux ventilateurs et est situé sur le panneau droit.

Pour plus de détails, voir [Panneau droit](#).

Avertissement

- Seule une personne qualifiée doit effectuer les étapes suivantes. Le non-respect des instructions peut entraîner de graves blessures ou la mort.
- Observez les procédures de décharge électrostatique (ESD) pour ne pas endommager les composants.

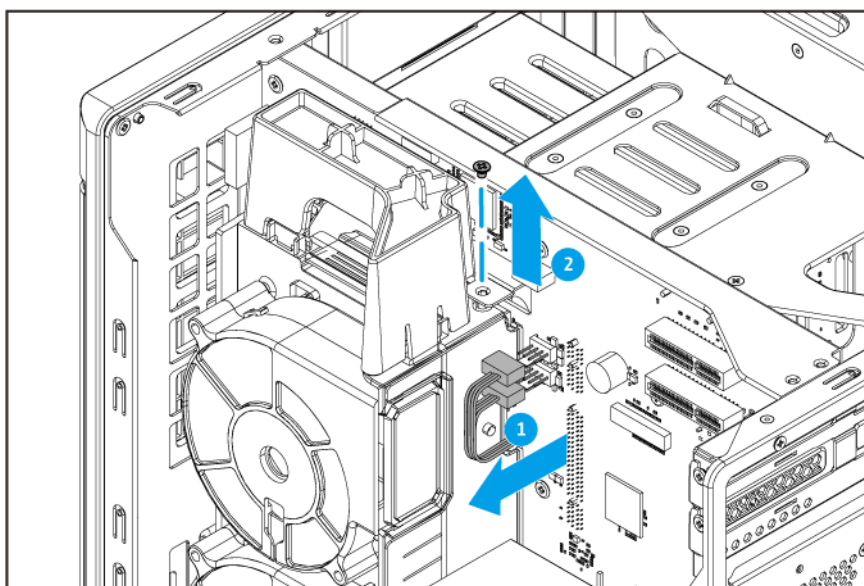


Pales de ventilateur en mouvement : Tenez vos mains et autres parties du corps à l'écart de pales de ventilateur en mouvement.



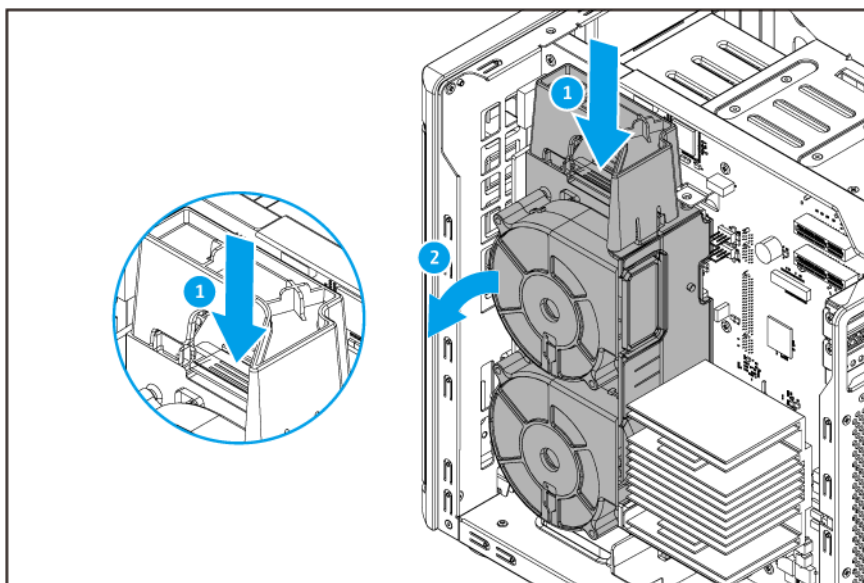
Autres composants en mouvement : Tenez vos mains et autres parties du corps à l'écart des autres composants en mouvement.

1. Éteignez l'appareil.
2. Débranchez le cordon d'alimentation de la prise secteur.
3. Débranchez tous les câbles et les appareils externes.
4. Retirez le capot du boîtier.
Pour plus de détails, voir [Retirer le capot du boîtier](#).
5. Retirez le module de ventilation.
 - a. Débranchez les connecteurs d'alimentation de tous les ventilateurs de la carte système.
 - b. Retirez la vis qui bloque le module de ventilation sur la carte système.

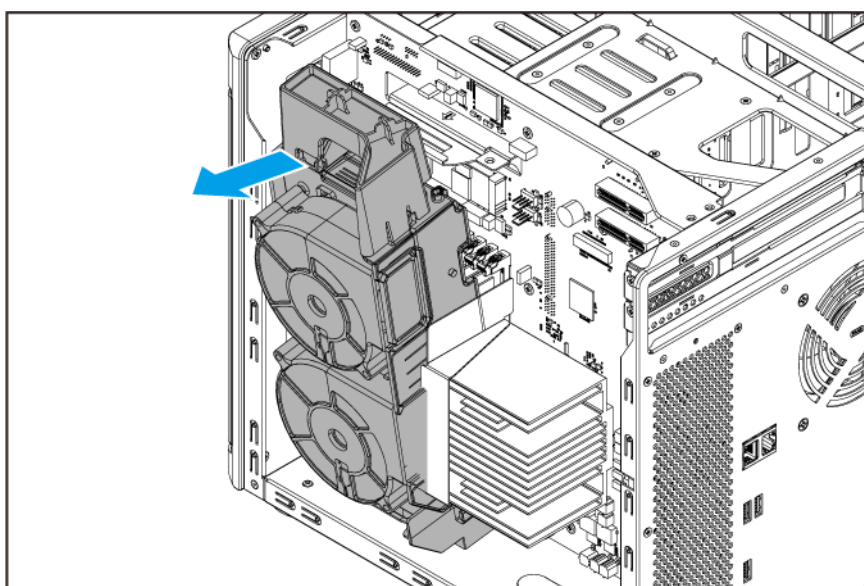


- c. Appuyez sur le verrou du module de ventilation afin de libérer le module de ventilation.

- d. Laissez le module de ventilation s'incliner pour l'écarter de la carte système.



- e. Retirez délicatement le module de ventilation autant que possible à l'horizontale.



Avertissement

Ne retirez pas de force le module de ventilation. Ceci peut endommager les modules de mémoire sur la carte système.

Fixer le module de ventilation

Le module de ventilation contient deux ventilateurs et est situé sur le panneau droit.

Pour plus de détails, voir [Panneau droit](#).

Avertissement

- Seule une personne qualifiée doit effectuer les étapes suivantes. Le non-respect des instructions peut entraîner de graves blessures ou la mort.
- Observez les procédures de décharge électrostatique (ESD) pour ne pas endommager les composants.



Pales de ventilateur en mouvement : Tenez vos mains et autres parties du corps à l'écart de pales de ventilateur en mouvement.



Autres composants en mouvement : Tenez vos mains et autres parties du corps à l'écart des autres composants en mouvement.

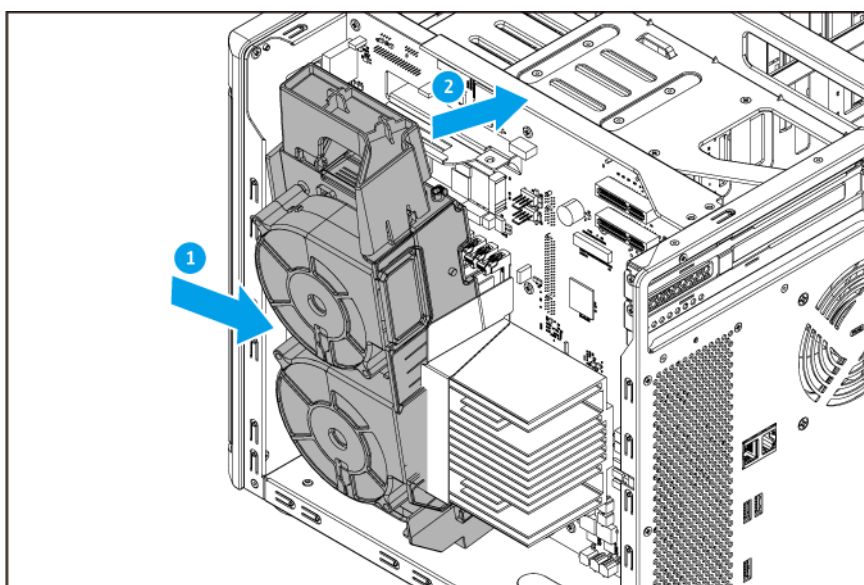
1. Fixez le module de ventilation.

- a. Insérez avec précaution le module de ventilation à un angle dans l'emplacement en bas du châssis.

Avertissement

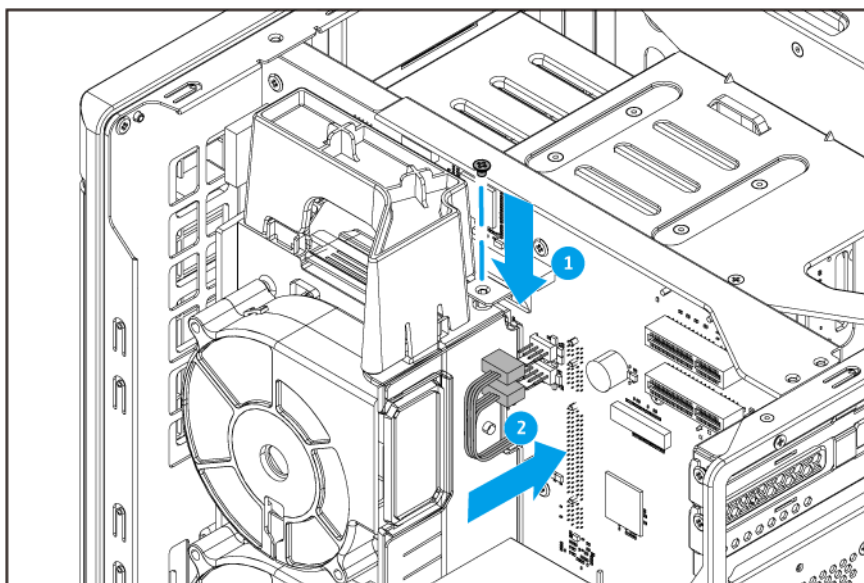
Ne poussez pas en force le module de ventilation dans l'emplacement. Ceci peut endommager les modules de mémoire sur la carte système.

- b. Inclinez le haut du module de ventilation vers la carte système afin de verrouiller le module de ventilation sur la carte système.



- c. Fixez la vis qui bloque le module de ventilation sur la carte système.

- d. Branchez les connecteurs d'alimentation de tous les ventilateurs sur la carte système.



2. Fixez le capot du boîtier.
Pour plus de détails, voir [Fixer le capot du boîtier](#).
3. Branchez tous les câbles et accessoires externes.
4. Branchez le cordon d'alimentation sur la prise secteur.
5. Allumez l'appareil.

Remplacer les ventilateurs du module de ventilation

Le module de ventilation contient deux ventilateurs et est situé sur le panneau droit.

Pour plus de détails, voir [Panneau droit](#).

Avertissement

- Seule une personne qualifiée doit effectuer les étapes suivantes. Le non-respect des instructions peut entraîner de graves blessures ou la mort.
- Observez les procédures de décharge électrostatique (ESD) pour ne pas endommager les composants.

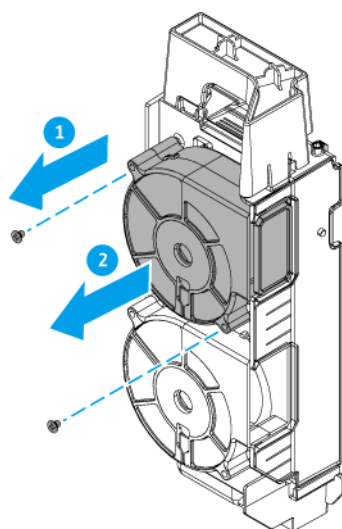


Pales de ventilateur en mouvement : Tenez vos mains et autres parties du corps à l'écart de pales de ventilateur en mouvement.



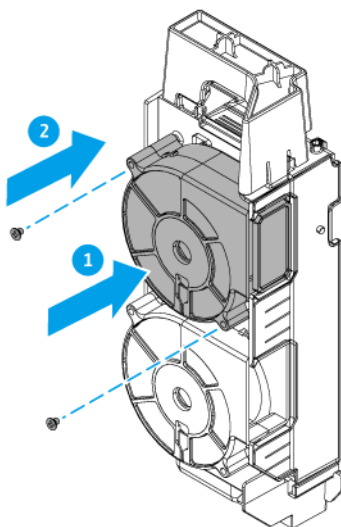
Autres composants en mouvement : Tenez vos mains et autres parties du corps à l'écart des autres composants en mouvement.

1. Éteignez l'appareil.
2. Débranchez le cordon d'alimentation de la prise secteur.
3. Débranchez tous les câbles et les appareils externes.
4. Retirez le capot du boîtier.
Pour plus de détails, voir [Retirer le capot du boîtier](#).
5. Retirez le module de ventilation.
Pour plus de détails, voir [Retirer le module de ventilation](#)
6. Retirez le ventilateur.
 - a. Retirez les vis qui sécurisent le ventilateur à l'unité de ventilation.
 - b. Retirez le ventilateur du module du ventilateur.



7. Installez un nouveau ventilateur.
 - a. Alignez le ventilateur avec les trous de vis sur l'unité de ventilation.

- b.** Fixez les vis qui sécurisent le ventilateur à l'unité de ventilation.



- 8.** Facultatif : Remplacez un autre ventilateur.
- 9.** Fixez le module de ventilation.
Pour plus de détails, voir [Fixer le module de ventilation](#)
- 10.** Fixez le capot du boîtier.
Pour plus de détails, voir [Fixer le capot du boîtier](#).
- 11.** Branchez tous les câbles et accessoires externes.
- 12.** Branchez le cordon d'alimentation sur la prise secteur.
- 13.** Allumez l'appareil.

Remplacer les ventilateurs sur le châssis

Il y a trois ventilateurs sur le châssis, derrière le panneau arrière.

Pour plus de détails, voir [Panneau arrière](#).

Avertissement

- Seule une personne qualifiée doit effectuer les étapes suivantes. Le non-respect des instructions peut entraîner de graves blessures ou la mort.
- Observez les procédures de décharge électrostatique (ESD) pour ne pas endommager les composants.

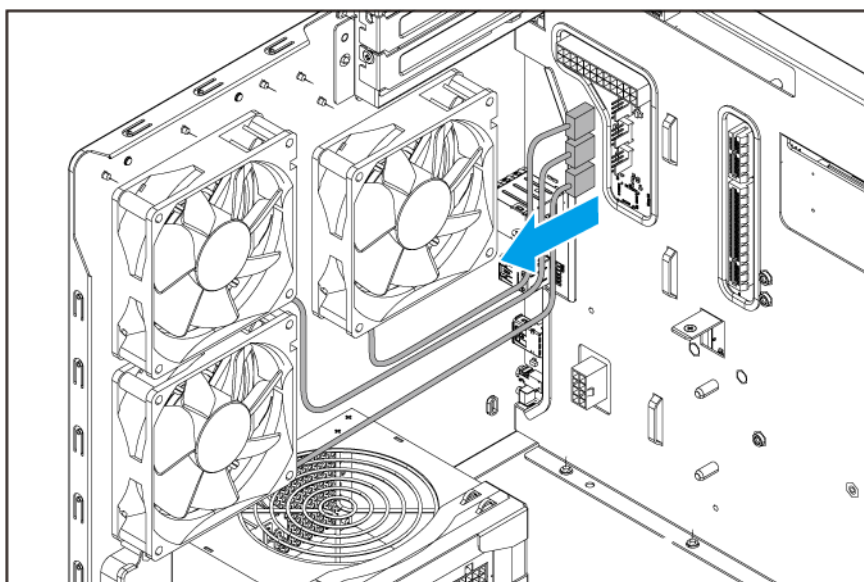


Pales de ventilateur en mouvement : Tenez vos mains et autres parties du corps à l'écart de pales de ventilateur en mouvement.



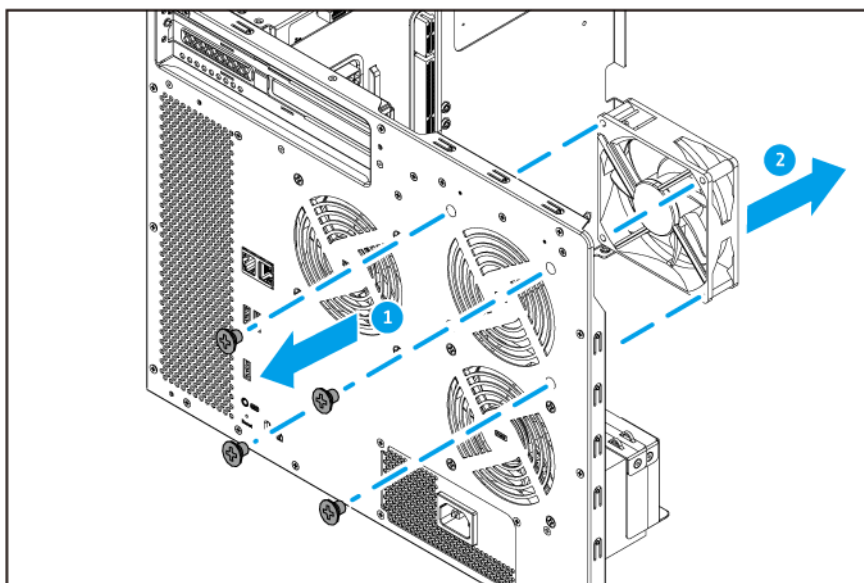
Autres composants en mouvement : Tenez vos mains et autres parties du corps à l'écart des autres composants en mouvement.

1. Éteignez l'appareil.
2. Débranchez le cordon d'alimentation de la prise secteur.
3. Débranchez tous les câbles et les appareils externes.
4. Retirez le capot du boîtier.
Pour plus de détails, voir [Retirer le capot du boîtier](#).
5. Retirez le ventilateur.
 - a. Détachez le connecteur d'alimentation du ventilateur de la carte mère.



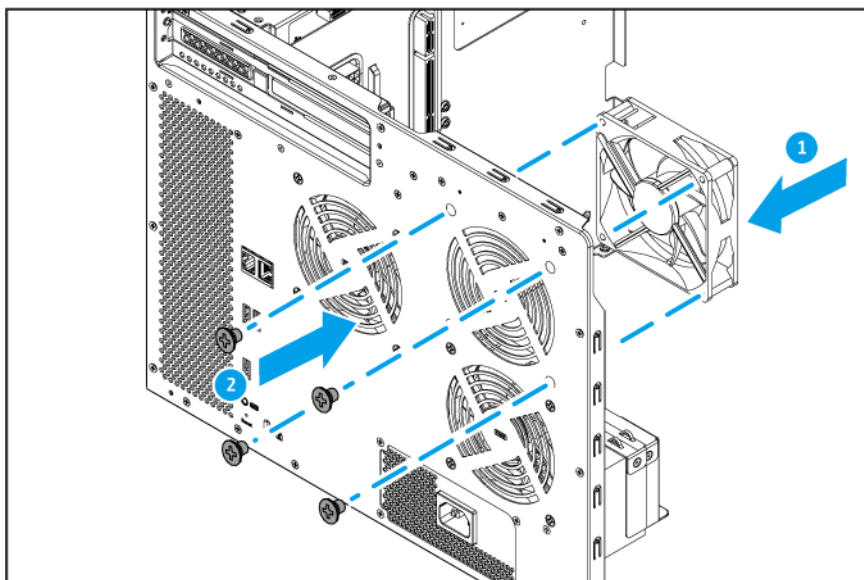
- b. Retirez les vis qui sécurisent le ventilateur au châssis.

c. Retirez le ventilateur du châssis.

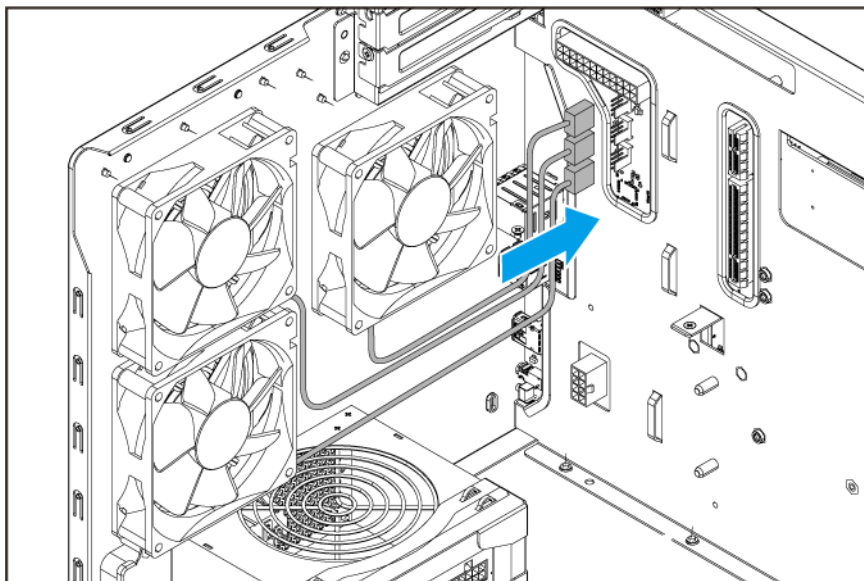


6. Installez un nouveau ventilateur.

- a. Alignez le ventilateur avec les trous de vis sur le châssis.
- b. Fixez les vis qui sécurisent le ventilateur au châssis.



- c. Fixez le connecteur d'alimentation du ventilateur à la carte mère.



7. Facultatif : Remplacez un autre ventilateur.
8. Fixez le capot du boîtier.
Pour plus de détails, voir [Fixer le capot du boîtier](#).
9. Branchez tous les câbles et accessoires externes.
10. Branchez le cordon d'alimentation sur la prise secteur.
11. Allumez l'appareil.

Installation des unités d'extension

Le NAS prend en charge les unités d'extension JBOD SATA et les unités d'extension USB. Pour des détails, veuillez consulter le tableau ci-dessous.

Vous pouvez acheter des accessoires d'extension de stockage auprès de QNAP ou d'un revendeur agréé.

Pour plus de détails, reportez-vous à <https://shop.qnap.com/>.

Pour la liste des unités d'extension compatibles et le nombre maximal d'unités d'extension applicables, rendez-vous sur <https://www.qnap.com/go/compatibility-expansion>.

Modèle d'unité d'extension	Description	Accessoires requis
TL-D400S	<ul style="list-style-type: none"> • Utilise une interface SATA 6 Gbit/s (SFF-8088) • Prend en charge disque dur/SSD SATA 	<ul style="list-style-type: none"> • 1 x câble connecteur SFF-8088 • Adaptateur de bus hôte QXP-400eS-A1164
TL-D800S	<ul style="list-style-type: none"> • Utilise une interface SATA 6 Gbit/s (SFF-8088) • Prend en charge disque dur/SSD SATA 	<ul style="list-style-type: none"> • 2 x câbles connecteurs SFF-8088 • Adaptateur de bus hôte QXP-800eS-A1164
TL-D1600S	<ul style="list-style-type: none"> • Utilise une interface SATA 6 Gbit/s (SFF-8088) • Prend en charge disque dur/SSD SATA 	<ul style="list-style-type: none"> • 4 x câbles connecteurs SFF-8088 vers SFF-8644 • Adaptateur de bus hôte QXP-1600eS-A1164
TL-R400S	<ul style="list-style-type: none"> • Utilise une interface SATA 6 Gbit/s (SFF-8088) • Prend en charge disque dur/SSD SATA 	<ul style="list-style-type: none"> • 1 x câble connecteur SFF-8088 • Adaptateur de bus hôte QXP-400eS-A1164 • RAIL-B02
TL-R1200S-RP	<ul style="list-style-type: none"> • Utilise une interface SATA 6 Gbit/s (SFF-8088) • Prend en charge disque dur/SSD SATA 	<ul style="list-style-type: none"> • 3 x câbles connecteurs SFF-8088 vers SFF-8644 • Adaptateur de bus hôte QXP-1600eS-A1164 • RAIL-B02
TR-002	<ul style="list-style-type: none"> • Utilise une interface USB 3.2 Gen 2 Type C • Prend en charge disque dur/SDD SATA 	<ul style="list-style-type: none"> • Câble USB 3.2 Gen 2 Type A vers Type C • Câble USB 3.2 Gen 2 Type C vers Type C
TR-004	<ul style="list-style-type: none"> • Utilise une interface USB 3.2 Gen 1 Type C • Prend en charge disque dur/SDD SATA 	<ul style="list-style-type: none"> • Câble USB 3.2 Gen 2 Type A vers Type C • Câble USB 3.2 Gen 2 Type C vers Type C

Modèle d'unité d'extension	Description	Accessoires requis
TR-004U	<ul style="list-style-type: none"> Utilise une interface USB 3.2 Gen 1 Type C Prend en charge disque dur/SDD SATA 	<ul style="list-style-type: none"> Câble USB 3.2 Gen 1 Type A vers Type C Câble USB 3.2 Gen 2 Type C vers Type C RAIL-B02
TL-D800C	<ul style="list-style-type: none"> Utilise une interface USB 3.2 Gen 2 Type C Prend en charge disque dur/SDD SATA 	<ul style="list-style-type: none"> Câble USB 3.2 Gen 2 Type A vers Type C Câble USB 3.2 Gen 2 Type C vers Type C
TL-R1200C-RP	<ul style="list-style-type: none"> Utilise une interface USB 3.2 Gen 2 Type C Prend en charge disque dur/SDD SATA 	<ul style="list-style-type: none"> Câble USB 3.2 Gen 2 Type A vers Type C Câble USB 3.2 Gen 2 Type C vers Type C RAIL-B02

Connecter des unités d'extension JBOD SATA

Pour connecter le NAS aux unités d'extension JBOD SATA, un adaptateur de bus hôte doit être installé sur le NAS.

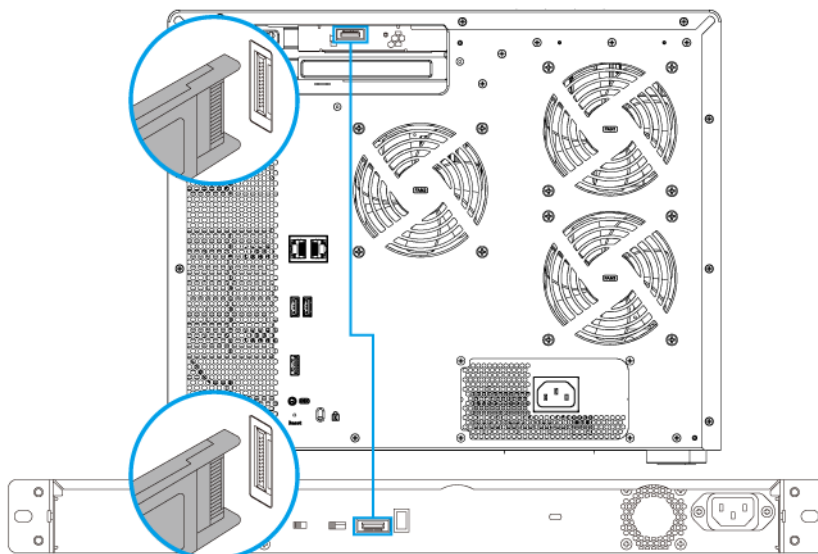
Pour plus de détails sur les accessoires requis, voir [Installation des unités d'extension](#).

1. Éteignez le NAS.
2. Installez un adaptateur de bus hôte dans l'emplacement PCIe.
Pour plus de détails, voir [Installer des cartes d'extension](#).

Important

L'adaptateur de bus hôte QXP QNAP est requis pour connecter le boîtier JBOD SATA à un appareil hôte. Les adaptateurs de bus hôtes tiers ne sont pas compatibles avec les boîtiers JBOD QNAP.

3. Connectez l'unité d'extension au NAS.



4. Allumez l'unité d'extension JBOD SATA.

5. Allumez le NAS.

6. Vérifiez que l'unité d'extension est reconnue par le NAS.

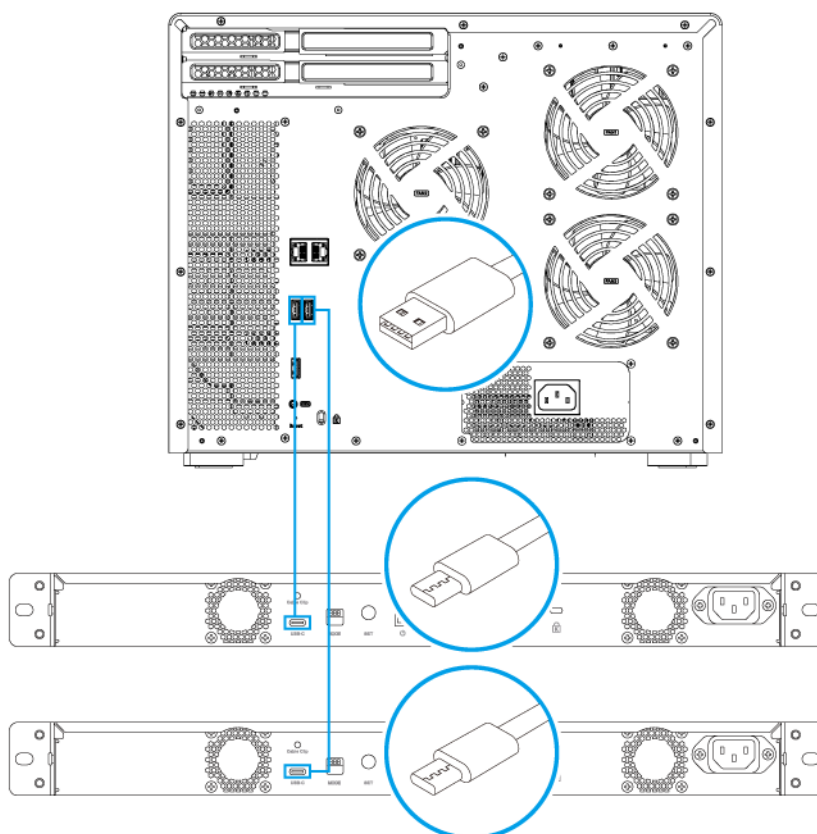
- a. Connectez-vous à QTS en tant qu'administrateur.
- b. Allez dans **Menu principal** > **Stockage et snapshots** > **Vue d'ensemble** > **Système**.
- c. Vérifiez que l'unité d'extension apparaît dans la liste.

Connecter des unités d'extension USB

Pour connecter l'appareil à une unité d'extension USB, un câble USB Type A vers USB Type C est nécessaire.

Pour plus de détails sur les accessoires requis, voir [Installation des unités d'extension](#).

1. Connectez l'unité d'extension au NAS.
 - a. Connectez le câble USB au port USB Type C de l'unité d'extension.
 - b. Connectez le câble USB à un port USB 3.2 Gen 1 Type A du NAS.



2. Allumez les unités d'extension.
3. Vérifiez que les unités d'extension sont reconnues par le NAS.
 - a. Connectez-vous à QTS en tant qu'administrateur.
 - b. Allez dans **Menu principal** > **Stockage et snapshots** > **Vue d'ensemble** > **Système**.
 - c. Vérifiez que les unités d'extension apparaissent dans la liste.

Installation de QTS

Le TS-1655 est fourni avec le système d'exploitation QNAP QTS. Vous pouvez installer QTS par l'une des méthodes suivantes.

Vous pouvez aussi installer le système d'exploitation QNAP QuTS hero. Si votre NAS est connecté à Internet, l'option pour installer QuTS hero va apparaître dans l'assistant Guide d'installation intelligente en utilisant l'une des méthodes dans le tableau. Vous pouvez aussi télécharger manuellement le firmware de QuTS hero depuis <https://download.qnap.com>.

Avertissement

QTS et QuTS hero utilisent des systèmes de fichiers différents. Le changement de système d'exploitation va réinitialiser le NAS et supprimer toutes les données.

Méthode	Description	Configuration requise
Installation de Qfinder Pro (recommandé)	<p>Si le NAS est connecté à votre réseau local, vous pouvez effectuer les opérations suivantes :</p> <ul style="list-style-type: none"> Localisez les NAS à l'aide Qfinder Pro. Suivez les étapes de l'Assistant Guide d'installation intelligente. <p>Pour plus de détails, voir Initialiser QTS en utilisant Qfinder Pro.</p>	<ul style="list-style-type: none"> Ordinateur Câble réseau Programme d'installation de Qfinder Pro
Installation cloud	<p>Si le NAS est connecté à Internet, vous pouvez effectuer les opérations suivantes :</p> <ul style="list-style-type: none"> Scannez le code QR sur le NAS. Connectez-vous à votre compte myQNAPcloud. Utilisez myQNAPcloud Link pour accéder à distance à votre NAS. Suivez les étapes de l'Assistant Guide d'installation intelligente. <p>Pour plus de détails, voir Initialiser QTS en utilisant le site Web d'installation cloud.</p>	<ul style="list-style-type: none"> Ordinateur ou appareil mobile Câble réseau Compte myQNAPcloud Cloud key

Initialiser QTS en utilisant Qfinder Pro

Vous pouvez initialiser QTS en utilisant Qfinder Pro, qui est un utilitaire conçu pour vous aider à localiser et à gérer les appareils QNAP sur votre réseau.

Avertissement

L'initialisation de QTS efface toutes les données des disques. Sauvegardez vos données avant de poursuivre.

1. Allumez le NAS.
2. Connectez le NAS à votre réseau local.

3. Exécutez Qfinder Pro sur un ordinateur qui est connecté au même réseau local.

Conseil

Pour télécharger Qfinder Pro, allez à l'adresse <https://www.qnap.com/utilities>.

4. Cliquez sur **Suivant**.
La page **Service de garantie QNAP** s'ouvre dans le navigateur Web par défaut.
5. Cliquez sur **Vérifier la garantie**.
La fenêtre **Service de garantie QNAP** s'ouvre dans une nouvelle page.

Important

Vous pouvez vérifier la politique de garantie de votre appareil ou acheter un plan de garantie étendue auprès du [Service de garantie QNAP](#).

6. Fermez la page de garantie.
Le **Guide d'installation intelligente** s'ouvre dans le navigateur Web par défaut.
7. Si l'écran affiche un système d'exploitation différent, cliquez sur **QTS**.

Remarque

Cette étape est uniquement requise si le NAS prend en charge l'installation de plusieurs systèmes d'exploitation et si le système d'exploitation par défaut pour l'installation n'est pas QTS.

Le NAS redémarre, puis l'écran d'installation intelligente affiche QTS comme système d'exploitation à installer.

8. Cliquez sur **Démarrer l'installation intelligente**.
9. Spécifiez une version du firmware à l'aide de l'une des méthodes suivantes :

Méthodes	Actions d'utilisateur
Version actuelle	Sélectionnez Version actuelle .
Dernière version disponible	<ol style="list-style-type: none"> Sélectionnez Dernière version disponible. Cliquez sur Rechercher des mises à jour Le système recherche la dernière mise à jour du firmware disponible pour l'appareil. Si une version plus récente du firmware est disponible, le système télécharge la mise à jour du firmware et redémarre le NAS.

Méthodes	Actions d'utilisateur
Versión transférée	<p>a. Sélectionnez Versión transférée.</p> <p>b. Cliquez sur Parcourir. La fenêtre Transférer un fichier apparaît.</p> <p>c. Sélectionnez un fichier de firmware.</p>

10. Cliquez sur **Suivant**.

L'écran **Saisir le nom du NAS et le mot de passe de l'administrateur** apparaît.

11. Fournissez les informations suivantes.

- **Nom du NAS** : Indiquez un nom de 1 à 14 caractères. Le nom peut contenir des lettres (A à Z, a à z), des chiffres (0 à 9) et des traits d'union (-), mais ne peut se terminer par un trait d'union.
- **Nom d'utilisateur** : Spécifiez un nom d'utilisateur administrateur comportant de 1 à 32 caractères. Le nom peut contenir des lettres (A à Z, a à z), des chiffres (0 à 9) et des traits d'union (-), les caractères multi-octets chinois, japonais, coréens et russes.
Le nom d'utilisateur ne peut contenir les caractères spéciaux suivants : accent grave (`), astérisque (*), signe égal (=), signe plus (+), crochets ([]), accolades ({}), barre oblique (\), barre verticale (|), point-virgule (;), deux-points (:), apostrophe ('), guillemet («»), virgule (,), signe inférieur à (<), signe supérieur à (>), barre oblique inversée (/), point d'interrogation (?), symbole pourcentage (%), symbole dollar (\$) ainsi que le caractère espace.

Important

Afin de protéger votre NAS contre les attaques par force brute, créez un nouveau compte administrateur système au cours de l'initialisation de QTS pour désactiver le compte « admin » par défaut.

- **Mot de passe** : Indiquez un mot de passe d'administrateur de 1 à 64 caractères. Le mot de passe peut contenir tous les caractères ASCII.
- **Confirmer le mot de passe** : Entrer le nouveau mot de passe administrateur une nouvelle fois.

12. Cliquez sur **Suivant**.

L'écran **Définir l'heure et la date** apparaît.

13. Spécifiez le fuseau horaire, la date et l'heure à l'aide de l'une des méthodes suivantes :

Conseil

QNAP recommande de se connecter à un serveur NTP pour s'assurer que la norme du NAS est bien le temps universel coordonné (UTC).

Méthodes	Actions d'utilisateur
Synchroniser avec l'heure de l'ordinateur ou de l'appareil mobile	Sélectionnez Identique à l'heure de l'ordinateur/appareil Le NAS se synchronise avec la date et l'heure de l'ordinateur ou de l'appareil mobile utilisé afin de terminer l'initialisation.
Saisir manuellement	<p>a. Sélectionnez Saisie manuelle.</p> <p>b. Spécifiez la date et l'heure. Le NAS utilise la date et l'heure spécifiées.</p>
Synchroniser automatiquement avec un serveur de temps	Cliquez sur Synchroniser automatiquement avec un serveur de temps Internet . Le NAS se synchronise avec le serveur NTP.

14. Cliquez sur **Suivant**.

L'écran **Configurer les paramètres réseau** apparaît.

15. Configurer les paramètres réseau à l'aide de l'une des méthodes suivantes.

Méthodes	Actions d'utilisateur
Obtenir une adresse IP automatiquement (DHCP)	Sélectionnez Obtenir une adresse IP automatiquement (DHCP) Le système détecte et configure automatiquement les paramètres de l'adresse IP.
Utiliser une adresse IP statique	<p>a. Choisissez Utiliser une adresse IP statique. La page de configuration de l'adresse IP apparaît.</p> <p>b. Spécifiez les configurations d'adresse IP suivantes :</p> <ul style="list-style-type: none"> • Interface • Adresse IP • Masque de sous-réseau • Passerelle par défaut • Serveur DNS principal • Serveur DNS secondaire

16. Cliquez sur **Suivant**.

La page **Connexion Thunderbolt** apparaît.

Remarque

Cette page apparaît uniquement si votre appareil prend en charge Thunderbolt. Vous devrez connecter votre appareil à un ordinateur à l'aide d'un câble Thunderbolt.

17. Cliquez sur **Suivant**.
L'écran **Résumé** apparaît.
18. Vérifier les paramètres.
19. Cliquez sur **Appliquer**.
Un message de confirmation apparaît.

Avertissement

Cliquer sur **Initialiser** supprime toutes les données sur le disque avant d'installer QTS.

20. Cliquez sur **Initialiser**.

Important

L'initialisation peut prendre plusieurs minutes. N'éteignez pas l'appareil durant le processus.

QTS est initialisé.

Initialiser QTS en utilisant le site Web d'installation cloud

Vous pouvez initialiser QTS sur le site Web d'installation cloud, qui est conçu pour configurer les appareils QNAP.

Avertissement

L'initialisation de QTS efface toutes les données des disques. Sauvegardez vos données avant de poursuivre.

1. Allumez le NAS.
2. Connectez le NAS à Internet.
3. Accédez au site Web d'installation Cloud QNAP en utilisant l'une des méthodes suivantes :
 - Sur votre ordinateur, allez sur le site Web dédié à votre région :
 - Monde : <https://install.qnap.com>
 - Chine : <https://install.qnap.com.cn>
 - Ou scannez le code QR sur le NAS en utilisant un appareil mobile.

La page Web répertorie tous les NAS QNAP sur le réseau local.

4. Trouvez votre NAS dans la liste, puis cliquez sur **Initialiser**.

Conseil

Si votre NAS est connecté à Internet, vous pouvez aussi aller dans <https://install.qnap.com/set> pour entrer le Clé cloud imprimée sur le NAS. Ceci vous permet d'initialiser le NAS même si votre NAS et votre ordinateur ne sont pas sur le même réseau.

L'assistant d'installation s'ouvre dans le navigateur Web par défaut

5. Créez un compte ou connectez-vous à myQNAPcloud.

Remarque

Vous devez revenir sur cette page pour terminer l'installation après avoir créé un compte.

6. Spécifiez le nom d'appareil myQNAPcloud pour le NAS.

Remarque

- Le nom d'appareil myQNAPcloud est utilisé lors de l'accès à distance au NAS.
- Pour des raisons de sécurité, le service de connexion à distance myQNAPcloud Link sera désactivé sur votre NAS après l'initialisation. Vous pouvez l'activer en vous connectant à QTS via le réseau puis en installant myQNAPcloud Link.

7. Cliquez sur **Suivant**.

La page **Service de garantie QNAP** s'ouvre dans le navigateur Web par défaut.

8. Cliquez sur **Vérifier la garantie**.

La fenêtre **Service de garantie QNAP** s'ouvre dans une nouvelle page.

Important

Vous pouvez vérifier la politique de garantie de votre appareil ou acheter un plan de garantie étendue auprès du [Service de garantie QNAP](#).

9. Fermez la page de garantie.

Le **Guide d'installation intelligente** s'ouvre dans le navigateur Web par défaut.

10. Si l'écran affiche un système d'exploitation différent, cliquez sur **QTS**.

Remarque

- Cette étape est uniquement requise si le NAS prend en charge l'installation de plusieurs systèmes d'exploitation et si le système d'exploitation par défaut pour l'installation n'est pas QTS.
- Si l'écran affiche QuTS hero, vous aurez peut-être besoin de cliquer d'abord sur **Ignorer**.

Le NAS redémarre, puis l'écran d'installation intelligente affiche QTS comme système d'exploitation à installer.

11. Cliquez sur **Démarrer l'installation intelligente**.

12. Spécifiez une version du firmware à l'aide de l'une des méthodes suivantes :

Méthodes	Actions d'utilisateur
Version actuelle	Sélectionnez Version actuelle .
Dernière version disponible	<p>a. Sélectionnez Dernière version disponible.</p> <p>b. Cliquez sur Rechercher des mises à jour Le système recherche la dernière mise à jour du firmware disponible pour l'appareil. Si une version plus récente du firmware est disponible, le système télécharge la mise à jour du firmware et redémarre le NAS.</p>
Version transférée	<p>a. Sélectionnez Version transférée.</p> <p>b. Cliquez sur Parcourir. La fenêtre Transférer un fichier apparaît.</p> <p>c. Sélectionnez un fichier de firmware.</p>

13. Cliquez sur **Suivant**.

L'écran **Saisir le nom du NAS et le mot de passe de l'administrateur** apparaît.

14. Fournissez les informations suivantes.

- **Nom du NAS** : Indiquez un nom de 1 à 14 caractères. Le nom peut contenir des lettres (A à Z, a à z), des chiffres (0 à 9) et des traits d'union (-), mais ne peut se terminer par un trait d'union.
- **Nom d'utilisateur** : Spécifiez un nom d'utilisateur administrateur comportant de 1 à 32 caractères. Le nom peut contenir des lettres (A à Z, a à z), des chiffres (0 à 9) et des traits d'union (-), les caractères multi-octets chinois, japonais, coréens et russes. Le nom d'utilisateur ne peut contenir les caractères spéciaux suivants : accent grave (`), astérisque (*), signe égal (=), signe plus (+), crochets ([]), accolades ({}), barre oblique (\), barre verticale (|), point-virgule (;), deux-points (:), apostrophe ('), guillemet («»), virgule (,),

signe inférieur à (<), signe supérieur à (>), barre oblique inversée (/), point d'interrogation (?), symbole pourcentage (%), symbole dollar (\$) ainsi que le caractère espace.

Important

Afin de protéger votre NAS contre les attaques par force brute, créez un nouveau compte administrateur système au cours de l'installation de QTS pour désactiver le compte « admin » par défaut.

- **Mot de passe** : Indiquez un mot de passe d'administrateur de 1 à 64 caractères. Le mot de passe peut contenir tous les caractères ASCII.
- **Confirmer le mot de passe** : Entrer le nouveau mot de passe administrateur une nouvelle fois.

15. Cliquez sur **Suivant**.

L'écran **Définir l'heure et la date** apparaît.

16. Spécifiez le fuseau horaire, la date et l'heure à l'aide de l'une des méthodes suivantes :

Conseil

QNAP recommande de se connecter à un serveur NTP pour s'assurer que la norme du NAS est bien le temps universel coordonné (UTC).

Méthodes	Actions d'utilisateur
Synchroniser avec l'heure de l'ordinateur ou de l'appareil mobile	Sélectionnez Identique à l'heure de l'ordinateur/appareil Le NAS se synchronise avec la date et l'heure de l'ordinateur ou de l'appareil mobile utilisé afin de terminer l'initialisation.
Saisir manuellement	a. Sélectionnez Saisie manuelle . b. Spécifiez la date et l'heure. Le NAS utilise la date et l'heure spécifiées.
Synchroniser automatiquement avec un serveur de temps	Cliquez sur Synchroniser automatiquement avec un serveur de temps Internet . Le NAS se synchronise avec le serveur NTP.

17. Cliquez sur **Suivant**.

L'écran **Configurer les paramètres réseau** apparaît.

18. Configurer les paramètres réseau à l'aide de l'une des méthodes suivantes.

Méthodes	Actions d'utilisateur
Obtenir une adresse IP automatiquement (DHCP)	Sélectionnez Obtenir une adresse IP automatiquement (DHCP) Le système détecte et configure automatiquement les paramètres de l'adresse IP.
Utiliser une adresse IP statique	<p>a. Choisissez Utiliser une adresse IP statique. La page de configuration de l'adresse IP apparaît.</p> <p>b. Spécifiez les configurations d'adresse IP suivantes :</p> <ul style="list-style-type: none"> • Interface • Adresse IP • Masque de sous-réseau • Passerelle par défaut • Serveur DNS principal • Serveur DNS secondaire

19. Cliquez sur **Suivant**.

La page **Connexion Thunderbolt** apparaît.

Remarque

Cette page apparaît uniquement si votre appareil prend en charge Thunderbolt. Vous devrez connecter votre appareil à un ordinateur à l'aide d'un câble Thunderbolt.

20. Cliquez sur **Suivant**.

L'écran **Résumé** apparaît.

21. Vérifier les paramètres.

22. Cliquez sur **Appliquer**.

Un message de confirmation apparaît.

Avertissement

Cliquer sur **Initialiser** supprime toutes les données sur le disque avant d'installer QTS.

23. Cliquez sur **Initialiser**.

Important

L'initialisation peut prendre plusieurs minutes. N'éteignez pas l'appareil durant le processus.

QTS est initialisé.

4. Opérations de base

Ce chapitre décrit les opérations de base du NAS.

Bouton Alimentation

Opération	Action utilisateur	Résultat
Mise sous tension	Appuyez une fois sur le bouton.	L'appareil s'allume.
Mise hors tension	Maintenez enfoncé le bouton pendant 1,5 seconde.	L'appareil s'éteint.
Forcer la mise hors tension	Maintenez enfoncé le bouton pendant 10 seconde.	L'appareil s'éteint. <div style="border: 1px solid #ccc; background-color: #fff9c4; padding: 10px; margin-top: 10px;"> <p>Important</p> <p>Utilisez cette méthode uniquement lorsque l'appareil ne répond pas.</p> </div>

Bouton Réinitialiser

Important

- Le compte `admin` par défaut est activé automatiquement après la réinitialisation du système.
- Afin de protéger votre appareil contre les attaques par force brute, QNAP recommande de désactiver le compte `admin` par défaut après la réinitialisation du système. Pour désactiver le compte `admin` par défaut, vous devez d'abord créer un nouveau compte d'administrateur, vous déconnecter du compte `admin`, puis vous connecter avec le nouveau compte.

Opération	Action utilisateur	Résultat
Réinitialisation basique du système	Maintenez enfoncé le bouton pendant 3 secondes.	<p>Les paramètres suivants seront restaurés aux réglages originaux :</p> <ul style="list-style-type: none"> • Mot de passe de l'administrateur système : Pour plus de détails sur le mot de passe par défaut, voir cette FAQ. • Configuration TCP/IP : <ul style="list-style-type: none"> • Obtenir automatiquement les paramètres de l'adresse IP via le DHCP • Désactiver les Jumbo Frames • Si le partage des ports est activé (sur modèles multi-LAN uniquement), le mode de partage des ports reviendra sur « Sauvegarde active (basculement) ». • Port système : 8080 (port de service du système) • Niveau de sécurité : Faible (Autoriser toutes les connexions) • Mot de passe du panneau LCD : (vide) • VLAN : Désactivé
Réinitialisation avancée du système	Maintenez enfoncé le bouton pendant 10 secondes.	<p>Les réglages d'usine par défaut sont restaurés. Pour récupérer les anciennes données après une réinitialisation avancée du système, recréez la structure de dossiers précédente sur le NAS.</p>

Bouton Copie USB en une touche

La Copie USB en une touche permet de copier les sauvegardes de données d'un périphérique USB au NAS ou du NAS à un périphérique USB.

Cette fonctionnalité prend en charge les sauvegardes incrémentielles. Le NAS ne copie que des fichiers qui ont été modifiés ou ajoutés après la dernière sauvegarde.

Pour configurer le comportement du bouton lorsqu'un appareil externe est connecté au port USB du bouton, installez et utilisez Hybrid Backup Sync sur votre système d'exploitation QNAP. Pour des détails, consultez la documentation [Hybrid Backup Sync](#).

Panneau LCD

Le panneau LCD vous permet d'effectuer les opérations suivantes :

- Redémarrer et éteindre l'appareil

- Configurer ou modifier le mot de passe du panneau LCD
- Afficher et configurer les paramètres réseau
- Afficher les informations sur le système, les disques physiques et les volumes

Afficher les paramètres TCP/IP

Vous pouvez afficher les paramètres suivants pour chaque adaptateur réseau sur le NAS.

- Adresse IP
- Masque de sous-réseau
- Passerelle par défaut
- DNS principal
- DNS secondaire

1. Appuyez sur **Enter (Entrée)** ou **Select (Sélectionner)**.
Le panneau affiche le nom du NAS et la version de QTS.
2. Appuyez sur la touche **Enter (Entrée)** pendant deux secondes.
Le panneau affiche `Main Menu 1. TCP/IP (Menu principal 1. TCP/IP)`.
3. Maintenez enfoncé **Enter (Entrée)**.
Le panneau affiche l'adresse IP du premier adaptateur réseau.
4. Maintenez enfoncé **Select (Sélectionner)** pour afficher l'écran TCP/IP suivant.
Répétez cette étape autant que nécessaire.

Configurer les paramètres TCP/IP

Vous pouvez configurer les paramètres suivants pour chaque adaptateur réseau sur l'appareil :

- Adresse IP
- Masque de sous-réseau
- Passerelle par défaut
- DNS principal
- DNS secondaire

1. Appuyez sur **Enter (Entrée)** ou **Select (Sélectionner)**.
Le panneau affiche le nom du NAS et la version de QTS.
2. Appuyez sur la touche **Enter (Entrée)** pendant deux secondes.
Le panneau affiche `Main Menu 1. TCP/IP (Menu principal 1. TCP/IP)`.
3. Maintenez enfoncé **Enter (Entrée)**.
Le panneau affiche l'adresse IP du premier adaptateur réseau.

4. Appuyez sur **Select (Sélectionner)** jusqu'à ce que le panneau affiche `Enter Network Settings` (Entrer les paramètres réseau).
5. Maintenez enfoncé **Enter (Entrée)**.
Le panneau affiche les paramètres réseau configurables.
6. Appuyez sur **Select (Sélectionner)** puis sur **Enter (Entrée)** pour configurer les paramètres.

Bouton	Utilisation
Enter (Entrée)	<ul style="list-style-type: none"> • Afficher un écran de configuration. • Déplacer vers l'élément suivant sur un écran de configuration.
Select (Sélectionner)	<ul style="list-style-type: none"> • Déplacer vers l'élément suivant sur un menu. • Modifier une valeur sur un écran de configuration.

7. Une fois les paramètres configurés, appuyez de façon répétée sur **Select (Sélectionner)** jusqu'à ce que le panneau affiche `Network Restart` (Redémarrage du réseau).

Important

Si vous ne voyez pas `Network Restart` (Redémarrage du réseau), le système ne va pas enregistrer les paramètres configurés.

Le système enregistre les paramètres.

Afficher les informations du disque

Le panneau LCD permet d'afficher la température et la capacité de chaque disque installé dans le NAS.

1. Appuyez sur **Enter (Entrée)** ou **Select (Sélectionner)**.
Le panneau affiche le nom du NAS et la version de QTS.
2. Appuyez sur la touche **Enter (Entrée)** pendant deux secondes.
Le panneau affiche `Main Menu 1. TCP/IP` (Menu principal 1. TCP/IP).
3. Appuyez sur **Select (Sélectionner)** plusieurs fois jusqu'à ce que le panneau affiche `Main Menu 2. Physical disk` (Menu principal 2. Disque physique).
4. Maintenez enfoncé **Enter (Entrée)**.
Le panneau affiche la température et la capacité du disque installé dans la baie 1.
5. Maintenez enfoncé **Select (Sélectionner)**.
Répétez cette étape autant que nécessaire.
Le panneau affiche la température et la capacité du disque suivant.

Afficher les informations des volumes

Le panneau LCD permet d'afficher le nom et la capacité de chaque volume.

1. Appuyez sur **Enter (Entrée)** ou **Select (Sélectionner)**.
Le panneau affiche le nom du NAS et la version de QTS.
2. Appuyez sur la touche **Enter (Entrée)** pendant deux secondes.
Le panneau affiche `Main Menu 1. TCP/IP` (Menu principal 1. TCP/IP).
3. Appuyez sur **Select (Sélectionner)** plusieurs fois jusqu'à ce que le panneau affiche `Main Menu 3. Volume` (Menu principal 3. Volume).
4. Maintenez enfoncé **Enter (Entrée)**.
Le panneau affiche le nom et la capacité du premier volume.
5. Maintenez enfoncé **Select (Sélectionner)**.
Répétez cette étape autant que nécessaire.
Le panneau affiche le nom et la capacité du volume suivant.

Afficher les informations système

Le panneau LCD permet d'afficher la température du processeur, la température du système, et la vitesse du ventilateur du système.

1. Appuyez sur **Enter (Entrée)** ou **Select (Sélectionner)**.
Le panneau affiche le nom du NAS et la version de QTS.
2. Appuyez sur la touche **Enter (Entrée)** pendant deux secondes.
Le panneau affiche `Main Menu 1. TCP/IP` (Menu principal 1. TCP/IP).
3. Appuyez sur **Select (Sélectionner)** plusieurs fois jusqu'à ce que le panneau affiche `Main Menu 4. System` (Menu principal 4. Système).
4. Maintenez enfoncé **Enter (Entrée)**.
Le panneau affiche la température du processeur et du système.
5. Maintenez enfoncé **Select (Sélectionner)**.
Le panneau affiche la vitesse des ventilateurs du système.

Éteindre le NAS

1. Appuyez sur **Enter (Entrée)** ou **Select (Sélectionner)**.
Le panneau affiche le nom du NAS et la version de QTS.
2. Appuyez sur la touche **Enter (Entrée)** pendant deux secondes.
Le panneau affiche `Main Menu 1. TCP/IP` (Menu principal 1. TCP/IP).
3. Appuyez sur **Select (Sélectionner)** plusieurs fois jusqu'à ce que le panneau affiche `Main Menu 5. Shut down` (Menu principal 5. Arrêter).
4. Maintenez enfoncé **Enter (Entrée)**.

Le NAS s'éteint.

Redémarrer le NAS

1. Appuyez sur **Enter (Entrée)** ou **Select (Sélectionner)**.
Le panneau affiche le nom du NAS et la version de QTS.
2. Appuyez sur la touche **Enter (Entrée)** pendant deux secondes.
Le panneau affiche `Main Menu 1. TCP/IP` (Menu principal 1. TCP/IP).
3. Appuyez sur **Select (Sélectionner)** plusieurs fois jusqu'à ce que le panneau affiche `Main Menu 6. Reboot` (Menu principal 6. Redémarrer).
4. Maintenez enfoncé **Enter (Entrée)**.

Le NAS redémarre.

Modifier le mot de passe LCD

Spécifier un mot de passe pour que le panneau LCD empêche l'accès non autorisé.

1. Appuyez sur **Enter (Entrée)** ou **Select (Sélectionner)**.
Le panneau affiche le nom du NAS et la version de QTS.
2. Appuyez sur la touche **Enter (Entrée)** pendant deux secondes.
Le panneau affiche `Main Menu 1. TCP/IP` (Menu principal 1. TCP/IP).
3. Appuyez sur **Select (Sélectionner)** plusieurs fois jusqu'à ce que le panneau affiche `Main Menu 7. Password` (Menu principal 7. Mot de passe).
4. Maintenez enfoncé **Enter (Entrée)**.
L'écran `Change Password` (Modifier le mot de passe) apparaît.
5. Sélectionnez **Yes (Oui)** en maintenant enfoncé le bouton **Enter (Entrée)**.
L'écran `New password` (Nouveau mot de passe) apparaît.
6. Appuyez sur **Select (Sélectionner)** et **Enter (Entrée)** pour définir un nouveau mot de passe.
 - Spécifiez un mot de passe.
 - Longueur : 1 à 8 caractères
 - Caractères valides : 0 à 9
 - Pour supprimer un mot de passe, laissez le champ du mot de passe vide.
 - Déplacez le curseur vers OK.

Bouton	Utilisation
Enter (Entrée)	Allez à l'élément suivant dans l'écran <code>New password</code> (Nouveau mot de passe).

Bouton	Utilisation
Select (Sélectionner)	Modifiez un caractère sur les écrans <code>New password</code> (Nouveau mot de passe) et <code>Verify Password</code> (Vérifier le mot de passe).

7. Appuyez sur **Enter (Entrée)**.

Le NAS sauvegarde le mot de passe.

Messages d'erreur LCD

Message du système	Description
Sys. Fan Failed (Sys. Échec ventilateur)	Le ventilateur système est en panne.
Sys. Overheat (Sys. Surchauffe)	Le système est en surchauffe.
HDD Overheat (Surchauffe processeur)	Le disque est en surchauffe.
CPU Overheat (Surchauffe processeur)	Le processeur est en surchauffe.
Network Lost (Réseau perdu)	LAN 1 et 2 déconnectés en mode basculement ou équilibrage des charges.
LAN [number] Lost (LAN [numéro] perdu)	LAN [numéro] s'est déconnecté.
HDD Failure (Panne HDD)	Le disque est en panne.
Vol [number] Full (Vol [numéro] plein)	Volume [numéro] est complet.
HDD Ejected (HDD éjecté)	Le lecteur est éjecté.
Vol [number] Degraded (Vol [numéro] dégradé)	Volume [numéro] est en mode dégradé.
Vol [number] Unmounted (Vol [numéro] démonté)	Volume [numéro] est démonté.
Vol [number] Inactive (Vol [numéro] inactif)	Volume [numéro] est inactif.

LED

Les LED indiquent l'état du système et des informations connexes lorsque l'appareil est sous tension. Les informations suivantes relatives aux LED ne concernent que les disques correctement installés, lorsque l'appareil est connecté au réseau ou à un hôte.

Pour plus de détails sur l'emplacement des voyants, consultez [Composants](#).

LED Disque

Statut	Description
Clignote en rouge	Les données sont en cours d'accès et pendant ce processus, une erreur de lecture/écriture sur le disque s'est produite.
Rouge	Une erreur de lecture/écriture sur le disque s'est produite.
Clignote en vert	Les données sont en cours d'accès.
Vert	Le lecteur est prêt.
Éteint	Aucun disque n'a été détecté.

LED SSD M.2 1, LED SSD M.2 2

Statut	Description
Clignote en rouge	Les données sont en cours d'accès et pendant ce processus, une erreur de lecture/écriture sur le disque s'est produite.
Rouge	Une erreur de lecture/écriture sur le disque s'est produite.
Clignote en vert	Les données sont en cours d'accès.
Vert	Le lecteur est prêt.
Éteint	Aucun disque n'a été détecté.

LED de vitesse de l'Ethernet 2,5 Gigabit

Statut	Description
Vert	La connexion réseau fonctionne à 2,5 Gbit/s.
Orange	La connexion réseau fonctionne à 1 Gbit/s ou à 100 Mbit/s.
Éteint	<ul style="list-style-type: none"> • La connexion réseau fonctionne à 10 Mbit/s. • Il n'y a aucune connexion réseau.

LED d'activité de l'Ethernet 2,5 Gigabit

Statut	Description
Orange	Une connexion réseau a été établie.
Clignote en orange	Un accès à l'appareil est en cours depuis le réseau.
Éteint	Il n'y a aucune connexion réseau.

Alerte audio

Durée	Fréquence	Description
Bip bref (0,5 seconde)	1	<ul style="list-style-type: none"> Le NAS démarre. L'arrêt du NAS est en cours. Si vous appuyez sur le bouton Réinitialiser pendant 3 secondes, le NAS réinitialise les configurations. Si vous appuyez sur le bouton Réinitialiser pendant 10 secondes, le NAS réinitialise les configurations et redémarre.
	3	<ul style="list-style-type: none"> Les données du NAS ne peuvent pas être copiées sur l'appareil de stockage externe connecté au port Copie USB en une touche. Le firmware a été mis à jour.
Bip long (1,5 secondes)	3 (toutes les 5 minutes)	Un ventilateur système ne fonctionne pas.
	2	<ul style="list-style-type: none"> Un volume de disque est sur le point d'atteindre sa capacité maximale. Un volume de disque a atteint sa capacité maximale. Les disques sont en mode dégradé. Un disque est en reconstruction. Un disque est branché ou débranché.
	1	<ul style="list-style-type: none"> Le NAS a été éteint suite à un arrêt forcé (arrêt matériel). Le NAS a été allumé et est prêt à être utilisé.

5. Migration du NAS

Vous pouvez migrer les données et les paramètres de votre NAS actuel vers un autre modèle de NAS avec des défaillances minimales en installant tous les disques durs du NAS source dans le NAS de destination. Après la migration, la configuration RAID et les autres paramètres sont conservés sur le NAS de destination.

Configuration requise pour la migration des NAS

Vous pouvez uniquement migrer des disques vers des modèles de NAS spécifiques, en fonction de votre NAS source. Pour une liste des modèles de NAS compatibles avec la migration directe de NAS, rendez-vous sur <https://www.qnap.com/go/nas-migration>.

Votre appareil doit correspondre à la configuration requise suivante :

- Le NAS QTS prend en charge plusieurs types de migration de NAS :
 - NAS ARM vers un NAS ARM
 - NAS x86 vers un NAS x86
 - NAS ARM vers un NAS x86

Remarque

Vous ne pouvez pas migrer depuis un NAS x86 vers un NAS ARM.

- Le NAS de destination doit exécuter la même version de QTS que le NAS source (ou ultérieure).

Important

En raison d'incompatibilités dans le système de fichiers, la migration du système entre le NAS QTS et le NAS QuTS hero n'est pas prise en charge.

Avertissement

La migration de disques entre un NAS QTS et un NAS QuTS hero peut corrompre les données.

- Le NAS de destination doit avoir suffisamment de baies de disque libres pour accueillir tous les disques que vous migrez depuis le NAS source.

Pour les modèles de NAS qui ne prennent pas en charge la migration de NAS, vous pouvez migrer les données à l'aide d'HBS 3. Pour plus de détails, voir [Migrer les données du NAS en utilisant HBS 3](#).

Modifications du statut et des paramètres après la migration du NAS

Le statut des données et des paramètres du NAS varie après la migration.

Données et paramètres	Après la migration du NAS
Nom myQNAPcloud enregistré	Votre nom myQNAPcloud enregistré n'est pas migré.
Volumes de disque chiffrés	<p>Si le NAS ne prend pas en charge le chiffrement du système de fichiers, les volumes de disque chiffrés ne sont pas migrés.</p> <div data-bbox="496 568 1385 808" style="background-color: #ffe6e6; padding: 10px;"> <p>Avertissement</p> <p>Pour éviter la perte de données, sauvegardez et enregistrez les clés de chiffrement des volumes de disque chiffrés dans un endroit sûr. Vous pouvez aussi choisir de déchiffrer les volumes de disque avant la migration.</p> </div>
Dossiers partagés	<p>Tous les dossiers partagés et les fichiers téléchargés stockés dans ces derniers sont conservés.</p> <div data-bbox="496 949 1385 1151" style="background-color: #ffe6e6; padding: 10px;"> <p>Avertissement</p> <p>Pour éviter la perte de données, sauvegardez et enregistrez les clés de chiffrement ou les mots de passe des dossiers partagés chiffrés dans un endroit sûr avant la migration.</p> </div> <div data-bbox="496 1178 1385 1346" style="background-color: #ffe6d9; padding: 10px;"> <p>Important</p> <p>Les autorisations de dossiers sur le NAS de destination doivent être reconfigurées après la migration.</p> </div>
Réseau	<ul style="list-style-type: none"> • Si le nombre de ports réseau ou les spécifications des ports réseau sur le NAS de destinations sont différents du NAS source, les paramètres réseau et virtuels suivants peuvent changer et nécessiter une reconfiguration : agrégation de ports, machines virtuelles, Thunderbolt, USB QuickAccess et plus encore. • Vous devez reconfigurer les paramètres réseau si le NAS source exécute QTS 4.3.5 ou les versions antérieures.
Configuration Windows AD	Les configurations Windows AD doivent être reconfigurées.

Données et paramètres	Après la migration du NAS
Licences	<p>Les licences ne sont pas migrées.</p> <div style="background-color: #ffe0e0; padding: 10px; border: 1px solid #ffe0e0;"> <p>Avertissement</p> <p>Afin d'éviter de perdre toutes vos licences de logiciel, QNAP vous recommande de désactiver les licences sur le NAS source avant la migration des données.</p> </div>
Applications	<p>Si le NAS de destination possède moins de RAM que le NAS source, les fonctionnalités et applications suivantes peuvent ne pas fonctionner : Virtualization Station, Qsirch et Snapshots.</p>
Services	<p>Seuls les services pris en charge par le NAS de destination sont disponibles.</p>
Fonctionnalités multimédias	<p>Par défaut, certaines fonctionnalités multimédias sont désactivées.</p>

Migrer un NAS

Important

Avant d'effectuer la migration du NAS, assurez-vous de comprendre toutes les configurations requises et éventuelles modifications après la migration. Pour plus de détails, consultez les rubriques suivantes :

- [Configuration requise pour la migration des NAS](#)
- [Modifications du statut et des paramètres après la migration du NAS](#)

1. Éteignez le NAS source et le NAS de destination.
2. Retirez les disques.

Important

QNAP recommande de suivre l'ordre des disques du NAS source lors de l'installation des disques. Notez l'ordre des plateaux de disque lorsque vous retirez les disques.

- a. Retirez les disques du NAS source.
- b. Retirez les plateaux de disque du NAS de destination.

3. Installez les disques.
 - a. Installez les disques du NAS source dans les plateaux de disque du NAS de destination.
 - b. Insérez les plateaux de disque dans le NAS de destination.
4. Allumez le NAS de destination.
5. Connectez-vous à QTS en tant qu'administrateur sur le NAS de destination.
Le NAS de destination recherche automatiquement la dernière mise à jour du firmware.

Migrer les données du NAS en utilisant HBS 3

Pour les modèles de NAS qui ne prennent pas en charge la migration directe, vous pouvez initialiser le NAS de destination puis copier les données du NAS source vers le NAS de destination à l'aide d'HBS 3.

Préparer le NAS de destination

1. Connectez-vous à QTS.
2. Créez un ou plusieurs pools de stockage.
Pour des détails, consultez le sujet Création d'un pool de stockage dans le guide de l'utilisateur de QTS.
3. Créez un ou plusieurs volumes.
Pour des détails, consultez le sujet Création de volume dans le guide de l'utilisateur de QTS.
4. Créez des dossiers partagés sur le NAS de destination.
Pour des détails, consultez le sujet Création d'un dossier partagé dans le guide de l'utilisateur de QTS.
5. Installez HBS 3 sur le NAS de destination.
 - a. Allez dans l'**App Center**.
 - b. Recherchez HBS 3.
 - c. Cliquez sur **Installer**.
HBS 3 est installé sur le NAS de destination.
6. Activez les paramètres du serveur distant sur le NAS de destination.
 - a. Allez dans **App Center > HBS 3 > Services > Serveur RTRR**.
 - b. Cliquez sur **Activer le serveur RTRR**.
La fenêtre paramètres du serveur RTRR apparaît.


c. Spécifiez les paramètres du **Serveur RTRR**.

Paramètres	Description
Mot de passe	Indiquez un mot de passe contenant 1 à 16 caractères pour l'un des groupes suivants : <ul style="list-style-type: none"> • Lettres : A à Z, a à z • Nombres : 0 à 9 • Caractères spéciaux : . - _ ~ ! @ # \$ % ^ & () { } • Ne peut pas commencer ou se terminer par un espace.
Port	Spécifiez un numéro du port pour accéder au serveur RTRR.

7. Cliquez sur **Appliquer**.
Une fenêtre de confirmation apparaît.
8. Cliquez sur **OK**.
Les paramètres du serveur distant sont terminés.

Créer une tâches de synchronisation unidirectionnelle

1. Sur le NAS source, allez dans **App Center > HBS 3 > Synchronisation**.
2. Cliquez sur **Synchroniser maintenant**.
3. Sélectionnez **Tâche de synchronisation unidirectionnelle**.
La fenêtre **Créer une tâche de synchronisation** apparaît.
4. Cliquez sur **NAS distant**.
5. Cliquez sur **Ajouter un nouveau compte**.
La fenêtre **Créer un espace de stockage** apparaît.
6. Sélectionnez le NAS de destination comme l'espace de stockage de destination et spécifiez ce qui suit :

Paramètres	Description
Nom	Le nom utilisé pour identifier l'espace de stockage.
Adresse IP / Nom de l'hôte	L'adresse IP ou le nom d'hôte utilisé(e) pour accéder à l'espace de stockage. <div style="background-color: #ffffcc; padding: 5px; border: 1px solid #ccc;"> <p>Conseil Cliquez sur  pour rechercher des appareils disponibles.</p> </div>

Paramètres	Description
Port	Le numéro de port utilisé pour accéder à l'espace de stockage. Cette valeur doit être comprise entre 1 à 65535.
Mot de passe	Le mot de passe utilisé pour accéder à l'espace de stockage.
Utiliser la connexion SSL	Nécessite une connexion SSL pour accéder au NAS distant.

7. Facultatif : Tester la connexion.

Test	Description
Détecter un serveur	Teste l'accessibilité de l'espace de stockage sélectionné.
Test de vitesse	Teste la vitesse de connexion réseau de l'espace de stockage sélectionné.

8. Cliquez sur **Créer**.

9. Cliquez sur **Sélectionner**.

10. Sélectionnez les dossiers appariés.

Important

- Tous les sous-dossiers et les fichiers dans le dossier sélectionné sont sélectionnés.
- Vous pouvez synchroniser un maximum de 16 dossiers appariés par tâche.

a. Sous la source, cliquez sur **+**.
Une boîte de dialogue s'ouvre.

b. Sélectionnez un dossier.

c. Cliquez sur **OK**.
La boîte de dialogue se ferme.

d. Sous la destination, cliquez sur **+**.
Une boîte de dialogue s'ouvre.

e. Sélectionnez un dossier.

f. Cliquez sur **OK**.

g. Facultatif : Ajoutez plus de dossiers appariés si nécessaire.

11. Cliquez sur **Suivant**.
L'écran **Planification** apparaît.

12. Sélectionnez **Synchroniser maintenant**.

13. Cliquez sur **Suivant**.
L'écran **Règles** apparaît.
14. Facultatif : Configurez les règles de tâche.
15. Cliquez sur **Suivant**.
L'écran **Résumé** apparaît.
16. Examinez le résumé de la tâche.
17. Cliquez sur **Créer**.
Le NAS source exécute la tâche de synchronisation unidirectionnelle.

Remarque

Plusieurs minutes peuvent être nécessaires pour migrer les dossiers partagés du NAS source vers le NAS de destination.

Importer les paramètres d'utilisateurs locaux ou de groupes vers le NAS de destination

1. Allumez le NAS source.
2. Sauvegardez les paramètres d'utilisateurs ou de groupes à partir du NAS source.
 - a. Connectez-vous à QTS.
 - b. Allez dans **Panneau de configuration > Privilège > Utilisateurs**.
 - c. Cliquez sur **Créer**, puis cliquez sur **Importer/Exporter des utilisateurs**.
La fenêtre **Importer/Exporter des utilisateurs** s'ouvre.
 - d. Sélectionnez **Exporter les paramètres d'utilisateurs et de groupes d'utilisateurs**.
 - e. Cliquez sur **Suivant**.
Les paramètres d'utilisateurs et de groupes d'utilisateurs du NAS sont exportés en tant que fichier et téléchargés sur votre ordinateur.
3. Importez les paramètres sur le NAS source vers le NAS de destination.
 - a. Sur le NAS de destination, connectez-vous à QTS.
 - b. Allez dans **Panneau de configuration > Privilège > Utilisateurs**.
 - c. Cliquez sur **Créer**, puis cliquez sur **Importer/Exporter des utilisateurs**.
 - d. Sélectionnez **Importer les paramètres d'utilisateurs et de groupes d'utilisateurs**.

Remarque

Vous pouvez choisir d'envoyer un e-mail de notification aux utilisateurs nouvellement créés ou d'écraser les utilisateurs dupliqués.

- e.** Sur votre ordinateur, sélectionnez le fichier des paramètres d'utilisateurs exporté depuis le NAS source.
Le fichier des paramètres d'utilisateurs du NAS source est importé vers le NAS de destination.

6. Dépannage

Ce chapitre décrit les opérations de dépannage de base.

Forcer Qfinder Pro ou myQNAPcloud à localiser le NAS

Si Qfinder Pro ou myQNAPcloud sont incapables de localiser le NAS lors de l'installation de QTS, les disques ou les données peuvent être défectueux.

1. Éteignez le NAS.
2. Retirez tous les disques.
3. Allumez le NAS.
4. Localisez le NAS à l'aide de Qfinder Pro ou de myQNAPcloud.
5. Réinsérer les disques.
6. Poursuivez l'installation de QTS.

Remplacer à chaud les disques en panne

Le NAS prend en charge le remplacement à chaud des disques dans les situations suivantes :

Type RAID	Nombre de disques	Situation
RAID 1	2	Un disque membre tombe en panne.
RAID 5	≥ 3	Un disque membre tombe en panne.
RAID 6	≥ 4	Un ou deux disques membres tombent en panne.
RAID 10	≥ 4 (doit être un nombre pair)	Panne d'un ou de deux disques membres dans deux paires différentes.
RAID 50	≥ 6	Panne d'un disque par sous-groupe.
RAID 60	≥ 8	Panne de deux disques par sous-groupe.

1. Connectez-vous à QTS.
2. Allez dans **Menu principal > Stockage et snapshots > Stockage > Disques/VJBOD**.
3. Localisez le disque défectueux.
4. Préparez un nouveau disque dur avec une capacité identique ou supérieure au disque dur tombé en panne.
5. Enlevez le disque défectueux de l'appareil.

6. Attendez environ 20 secondes ou jusqu'à ce que l'appareil émette deux bips.
7. Enlevez le disque dur en panne de la baie de lecteur de disque.
8. Insérez le nouveau disque dur dans la baie du disque.
9. Installez le nouveau disque.
Le NAS émet deux bips.
10. Allez dans **Menu principal** > **Stockage et snapshots** > **Stockage** > **Stockage/Snapshots**.
11. Localisez le volume qui contient le nouveau disque, puis vérifiez que l'état indique `Rebuilding` (Reconstruction).

Récupérer des disques sains retirés involontairement

Le NAS prend en charge la technologie de récupération RAID exclusive en vue de récupérer les groupes RAID déconnectés ou retirés involontairement. Les utilisateurs peuvent restaurer un groupe RAID 1, RAID 5, RAID 6, RAID 10, RAID 50, ou RAID 60 inactif du mode dégradé.

Type RAID	Prise en charge de la Récupération de RAID	Nombre de disques	Tolérance aux pannes de disque
Unique	Non	1	N/A
JBOD	Non	≥ 2	N/A
RAID 0	Non	≥ 2	N/A
RAID 1	Oui	2	1
RAID 5	Oui	≥ 3	1
RAID 6	Oui	≥ 4	2
RAID 10	Non	≥ 4 (doit être un nombre pair)	Panne d'un disque par sous-groupe.
RAID 50	Oui	≥ 6	Panne d'un disque par sous-groupe.
RAID 60	Oui	≥ 8	Panne de deux disques par sous-groupe.

Support et autres ressources

QNAP fournit les ressources suivantes :

Ressources	URL
Documentation	https://download.qnap.com
Liste de compatibilité	https://www.qnap.com/compatibility
Compatibilité des migrations NAS	https://www.qnap.com/go/nas-migration
Compatibilité des unités d'extension	https://www.qnap.com/go/compatibility-expansion
Portail de service	https://service.qnap.com
Statut de prise en charge des produits	https://www.qnap.com/go/product/eol.php
Téléchargements	https://download.qnap.com
Forum de la communauté	https://forum.qnap.com
Boutique d'accessoires QNAP	https://shop.qnap.com

7. Glossaire

Clé de cloud

Code à 8 chiffres unique assigné à chaque appareil NAS

myQNAPcloud Link

Vous permet d'accéder aux appareils QNAP sur Internet sans devoir configurer des paramètres de transmission de ports complexes.

myQNAPcloud

Fournit divers services d'accès à distance tels que DDNS et myQNAPcloud Link

Qfinder Pro

Utilitaire QNAP qui vous permet de localiser et d'accéder aux appareils NAS QNAP dans votre réseau local

QNAP ID

Le compte utilisateur qui vous permet d'utiliser l'accès à distance myQNAPcloud ainsi que les autres services QNAP

Utilitaire QTS

Système d'exploitation des NAS QNAP

QuTS hero

Système d'exploitation des NAS QNAP doté du système de fichiers ZFS

8. Notifications

Ce chapitre fournit des informations sur la garantie, la non-responsabilité, les licences et les règlements fédéraux.

Garantie limitée

QNAP propose un service de garantie limitée sur ses produits. Votre produit matériel de marque QNAP est garanti contre les défauts de matériaux et de fabrication pour une période d'un (1) an ou plus à partir de la date figurant sur la facture. ("Période de garantie"). Veuillez examiner vos droits légaux sur www.qnap.com/warranty. Ces derniers peuvent être modifiés de temps à autre par QNAP à sa discrétion.

Clause de non-responsabilité

Les informations contenues dans ce document sont fournies en rapport aux produits de QNAP Systems, Inc. "QNAP". Aucune licence, expresse ou implicite, par estoppel ou autrement, à tout droit de propriété intellectuelle n'est accordée par ce document. Sous réserve des dispositions dans les termes et conditions de QNAP de vente pour ces produits, QNAP décline toute responsabilité, et QNAP décline toute garantie expresse ou implicite, relative à la vente et/ou l'utilisation de produits QNAP y compris la responsabilité ou garantie concernant l'utilisation de produits QNAP y compris la responsabilité ou garantie concernant l'adéquation d'une application en particulier, qualité marchande ou contrefaçon de brevet, droit d'auteur ou tout autre droit de propriété intellectuelle.

En aucun cas, la responsabilité de QNAP ne pourra excéder le prix payé pour le produit en ce qui concerne les dommages directs, indirects, particuliers, accidentels ou consécutifs résultant de l'utilisation du produit, son logiciel ou de sa documentation. QNAP n'offre ni garantie ni représentation, implicite, explicite ou statutaire quant au contenu ou à l'utilisation des produits ou la documentation et tous les logiciels fournis, et décline plus particulièrement toute garantie en matières de qualité, performances, commercialisation ou adaptation à des fins particulières. QNAP se réserve également le droit d'éditer ou de mettre à jour les produits, le logiciel ou la documentation sans être tenu d'avertir un individu ou une entité que ce soit.

Nous vous recommandons de sauvegarder souvent votre système pour éviter de perdre des données. QNAP décline toute responsabilité de toutes sortes pour la perte de données ou la restauration des données.

Si vous retournez l'un des composants du paquet de produits QNAP tels que le NAS (Network Attached Storage) en vue d'obtenir un remboursement ou un entretien, assurez-vous qu'ils sont soigneusement emballés pour l'expédition. Toute forme de dommages dus à un emballage inapproprié ne sera pas indemnisé.

Les caractéristiques, les fonctions et les spécifications du produit sont susceptibles d'être modifiées sans préavis. Les informations de la présente sont susceptibles d'être modifiées sans préavis.

Notez par ailleurs que les symboles ® et ™ ne sont pas utilisés dans le texte.

Copyright et marques commerciales

Copyright © 2024 QNAP Systems, Inc. Tous droits réservés.

QNAP ainsi que d'autres noms de produits et logos QNAP sont des marques propriétaires ou des marques déposées de QNAP Systems, Inc.



Les termes HDMI, interface multimédia haute définition HDMI et habillage commercial HDMI, et les logos HDMI sont des marques commerciales et des marques déposées de HDMI Licensing Administrator, Inc.

Les autres produits et noms de société mentionnés dans la présente sont des marques commerciales ou des marques déposées de leurs propriétaires respectifs.

GNU General Public License

Version 3, 29 June 2007

Everyone is permitted to copy and distribute verbatim copies of this license document, but changing it is not allowed.

Preamble

The GNU General Public License is a free, copy left license for software and other kinds of works.

The licenses for most software and other practical works are designed to take away your freedom to share and change the works. By contrast, the GNU General Public License is intended to guarantee your freedom to share and change all versions of a program--to make sure it remains free software for all its users. We, the Free Software Foundation, use the GNU General Public License for most of our software; it applies also to any other work released this way by its authors. You can apply it to your programs, too.

When we speak of free software, we are referring to freedom, not price. Our General Public Licenses are designed to make sure that you have the freedom to distribute copies of free software (and charge for them if you wish), that you receive source code or can get it if you want it, that you can change the software or use pieces of it in new free programs, and that you know you can do these things.

To protect your rights, we need to prevent others from denying you these rights or asking you to surrender the rights. Therefore, you have certain responsibilities if you distribute copies of the software, or if you modify it: responsibilities to respect the freedom of others.

For example, if you distribute copies of such a program, whether gratis or for a fee, you must pass on to the recipients the same freedoms that you received. You must make sure that they, too, receive or can get the source code. And you must show them these terms so they know their rights.

Developers that use the GNU GPL protect your rights with two steps: (1) assert copyright on the software, and (2) offer you this License giving you legal permission to copy, distribute and/or modify it.

For the developers' and authors' protection, the GPL clearly explains that there is no warranty for this free software. For both users' and authors' sake, the GPL requires that modified versions be marked as changed, so that their problems will not be attributed erroneously to authors of previous versions.

Some devices are designed to deny users access to install or run modified versions of the software inside them, although the manufacturer can do so. This is fundamentally incompatible with the aim of protecting users' freedom to change the software. The systematic pattern of such abuse occurs in the area of products for individuals to use, which is precisely where it is most unacceptable. Therefore, we have designed this version of the GPL to prohibit the practice for those products. If such problems arise substantially in other domains, we stand ready to extend this provision to those domains in future versions of the GPL, as needed to protect the freedom of users.

Finally, every program is threatened constantly by software patents. States should not allow patents to restrict development and use of software on general-purpose computers, but in those that do, we wish to avoid the special danger that patents applied to a free program could make it effectively proprietary. To prevent this, the GPL assures that patents cannot be used to render the program non-free.

The precise terms and conditions for copying, distribution and modification follow.

Terms and Conditions

1. Definitions.

"This License" refers to version 3 of the GNU General Public License.

"Copyright" also means copyright-like laws that apply to other kinds of works, such as semiconductor masks.

"The Program" refers to any copyrightable work licensed under this License. Each licensee is addressed as "you". "Licensees" and "recipients" may be individuals or organizations.

To "modify" a work means to copy from or adapt all or part of the work in a fashion requiring copyright permission, other than the making of an exact copy. The resulting work is called a "modified version" of the earlier work or a work "based on" the earlier work.

A "covered work" means either the unmodified Program or a work based on the Program.

To "propagate" a work means to do anything with it that, without permission, would make you directly or secondarily liable for infringement under applicable copyright law, except executing it on a computer or modifying a private copy. Propagation includes copying, distribution (with or without modification), making available to the public, and in some countries other activities as well.

To "convey" a work means any kind of propagation that enables other parties to make or receive copies. Mere interaction with a user through a computer network, with no transfer of a copy, is not conveying.

An interactive user interface displays "Appropriate Legal Notices" to the extent that it includes a convenient and prominently visible feature that (1) displays an appropriate copyright notice, and (2) tells the user that there is no warranty for the work (except to the extent that warranties are provided), that licensees may convey the work under this License, and how to view a copy of this License. If the interface presents a list of user commands or options, such as a menu, a prominent item in the list meets this criterion.

2. Source Code.

The "source code" for a work means the preferred form of the work for making modifications to it. "Object code" means any non-source form of a work.

A "Standard Interface" means an interface that either is an official standard defined by a recognized standards body, or, in the case of interfaces specified for a particular programming language, one that is widely used among developers working in that language.

The "System Libraries" of an executable work include anything, other than the work as a whole, that (a) is included in the normal form of packaging a Major Component, but which is not part of that Major Component, and (b) serves only to enable use of the work with that Major Component, or to implement a Standard Interface for which an implementation is available to the public in source code form. A "Major Component", in this context, means a major essential component (kernel, window system, and so on) of the specific operating system (if any) on which the executable work runs, or a compiler used to produce the work, or an object code interpreter used to run it.

The "Corresponding Source" for a work in object code form means all the source code needed to generate, install, and (for an executable work) run the object code and to modify the work, including scripts to control those activities. However, it does not include the work's System Libraries, or general-purpose tools or generally available free programs which are used unmodified in performing those activities but which are not part of the work. For example, Corresponding Source includes interface definition files associated with source files for the work, and the source code for shared libraries and dynamically linked subprograms that the work is specifically designed to require, such as by intimate data communication or control flow between those subprograms and other parts of the work.

The Corresponding Source need not include anything that users can regenerate automatically from other parts of the Corresponding Source.

The Corresponding Source for a work in source code form is that same work.

3. Basic Permissions.

All rights granted under this License are granted for the term of copyright on the Program, and are irrevocable provided the stated conditions are met. This License explicitly affirms your unlimited permission to run the unmodified Program. The output from running a covered work is covered by this License only if the output, given its content, constitutes a covered work. This License acknowledges your rights of fair use or other equivalent, as provided by copyright law. You may make, run and propagate covered works that you do not convey, without conditions so long as your license otherwise remains in force. You may convey covered works to others for the sole purpose of having them make modifications exclusively for you, or provide you with facilities for running those works, provided that you comply with the terms of this License in conveying all material for which you do not control copyright. Those thus making or running the covered works for you must do so exclusively on your behalf, under your direction and control, on terms that prohibit them from making any copies of your copyrighted material outside their relationship with you.

Conveying under any other circumstances is permitted solely under the conditions stated below. Sublicensing is not allowed; section 10 makes it unnecessary.

4. Protecting Users' Legal Rights From Anti-Circumvention Law.

No covered work shall be deemed part of an effective technological measure under any applicable law fulfilling obligations under article 11 of the WIPO copyright treaty adopted on 20 December 1996, or similar laws prohibiting or restricting circumvention of such measures. When you convey a covered work, you waive any legal power to forbid circumvention of technological measures to the extent such circumvention is effected by exercising rights under

this License with respect to the covered work, and you disclaim any intention to limit operation or modification of the work as a means of enforcing, against the work's users, your or third parties' legal rights to forbid circumvention of technological measures.

5. Conveying Verbatim Copies.

You may convey verbatim copies of the Program's source code as you receive it, in any medium, provided that you conspicuously and appropriately publish on each copy an appropriate copyright notice; keep intact all notices stating that this License and any non-permissive terms added in accord with section 7 apply to the code; keep intact all notices of the absence of any warranty; and give all recipients a copy of this License along with the Program.

You may charge any price or no price for each copy that you convey, and you may offer support or warranty protection for a fee.

6. Conveying Modified Source Versions.

You may convey a work based on the Program, or the modifications to produce it from the Program, in the form of source code under the terms of section 4, provided that you also meet all of these conditions:

- a. The work must carry prominent notices stating that you modified it, and giving a relevant date.
- b. The work must carry prominent notices stating that it is released under this License and any conditions added under section 7. This requirement modifies the requirement in section 4 to "keep intact all notices".
- c. You must license the entire work, as a whole, under this License to anyone who comes into possession of a copy. This License will therefore apply, along with any applicable section 7 additional terms, to the whole of the work, and all its parts, regardless of how they are packaged. This License gives no permission to license the work in any other way, but it does not invalidate such permission if you have separately received it.
- d. If the work has interactive user interfaces, each must display Appropriate Legal Notices; however, if the Program has interactive interfaces that do not display Appropriate Legal Notices, your work need not make them do so.

A compilation of a covered work with other separate and independent works, which are not by their nature extensions of the covered work, and which are not combined with it such as to form a larger program, in or on a volume of a storage or distribution medium, is called an "aggregate" if the compilation and its resulting copyright are not used to limit the access or legal rights of the compilation's users beyond what the individual works permit. Inclusion of a covered work in an aggregate does not cause this License to apply to the other parts of the aggregate.

7. Conveying Non-Source Forms.

You may convey a covered work in object code form under the terms of sections 4 and 5, provided that you also convey the machine-readable Corresponding Source under the terms of this License, in one of these ways:

- a. Convey the object code in, or embodied in, a physical product (including a physical distribution medium), accompanied by the Corresponding Source fixed on a durable physical medium customarily used for software interchange.
- b. Convey the object code in, or embodied in, a physical product (including a physical distribution medium), accompanied by a written offer, valid for at least three years and

valid for as long as you offer spare parts or customer support for that product model, to give anyone who possesses the object code either (1) a copy of the Corresponding Source for all the software in the product that is covered by this License, on a durable physical medium customarily used for software interchange, for a price no more than your reasonable cost of physically performing this conveying of source, or (2) access to copy the Corresponding Source from a network server at no charge.

- c. Convey individual copies of the object code with a copy of the written offer to provide the Corresponding Source. This alternative is allowed only occasionally and noncommercially, and only if you received the object code with such an offer, in accord with subsection 6b.
- d. Convey the object code by offering access from a designated place (gratis or for a charge), and offer equivalent access to the Corresponding Source in the same way through the same place at no further charge. You need not require recipients to copy the Corresponding Source along with the object code. If the place to copy the object code is a network server, the Corresponding Source may be on a different server (operated by you or a third party) that supports equivalent copying facilities, provided you maintain clear directions next to the object code saying where to find the Corresponding Source. Regardless of what server hosts the Corresponding Source, you remain obligated to ensure that it is available for as long as needed to satisfy these requirements.
- e. Convey the object code using peer-to-peer transmission, provided you inform other peers where the object code and Corresponding Source of the work are being offered to the general public at no charge under subsection 6d.

A separable portion of the object code, whose source code is excluded from the Corresponding Source as a System Library, need not be included in conveying the object code work.

A "User Product" is either (1) a "consumer product", which means any tangible personal property which is normally used for personal, family, or household purposes, or (2) anything designed or sold for incorporation into a dwelling. In determining whether a product is a consumer product, doubtful cases shall be resolved in favor of coverage. For a particular product received by a particular user, "normally used" refers to a typical or common use of that class of product, regardless of the status of the particular user or of the way in which the particular user actually uses, or expects or is expected to use, the product. A product is a consumer product regardless of whether the product has substantial commercial, industrial or non-consumer uses, unless such uses represent the only significant mode of use of the product.

"Installation Information" for a User Product means any methods, procedures, authorization keys, or other information required to install and execute modified versions of a covered work in that User Product from a modified version of its Corresponding Source. The information must suffice to ensure that the continued functioning of the modified object code is in no case prevented or interfered with solely because modification has been made.

If you convey an object code work under this section in, or with, or specifically for use in, a User Product, and the conveying occurs as part of a transaction in which the right of possession and use of the User Product is transferred to the recipient in perpetuity or for a fixed term (regardless of how the transaction is characterized), the Corresponding Source conveyed under this section must be accompanied by the Installation Information. But this requirement does not apply if neither you nor any third party retains the ability to install modified object code on the User Product (for example, the work has been installed in ROM).

The requirement to provide Installation Information does not include a requirement to continue to provide support service, warranty, or updates for a work that has been modified or installed by the recipient, or for the User Product in which it has been modified or installed. Access to a network may be denied when the modification itself materially and adversely affects the operation of the network or violates the rules and protocols for communication across the network.

Corresponding Source conveyed, and Installation Information provided, in accord with this section must be in a format that is publicly documented (and with an implementation available to the public in source code form), and must require no special password or key for unpacking, reading or copying.

8. Additional Terms.

“Additional permissions” are terms that supplement the terms of this License by making exceptions from one or more of its conditions. Additional permissions that are applicable to the entire Program shall be treated as though they were included in this License, to the extent that they are valid under applicable law. If additional permissions apply only to part of the Program, that part may be used separately under those permissions, but the entire Program remains governed by this License without regard to the additional permissions.

When you convey a copy of a covered work, you may at your option remove any additional permissions from that copy, or from any part of it. (Additional permissions may be written to require their own removal in certain cases when you modify the work.) You may place additional permissions on material, added by you to a covered work, for which you have or can give appropriate copyright permission.

Notwithstanding any other provision of this License, for material you add to a covered work, you may (if authorized by the copyright holders of that material) supplement the terms of this License with terms:

- a. Disclaiming warranty or limiting liability differently from the terms of sections 15 and 16 of this License; or
- b. Requiring preservation of specified reasonable legal notices or author attributions in that material or in the Appropriate Legal Notices displayed by works containing it; or
- c. Prohibiting misrepresentation of the origin of that material, or requiring that modified versions of such material be marked in reasonable ways as different from the original version; or
- d. Limiting the use for publicity purposes of names of licensors or authors of the material; or
- e. Declining to grant rights under trademark law for use of some trade names, trademarks, or service marks; or
- f. Requiring indemnification of licensors and authors of that material by anyone who conveys the material (or modified versions of it) with contractual assumptions of liability to the recipient, for any liability that these contractual assumptions directly impose on those licensors and authors.

All other non-permissive additional terms are considered “further restrictions” within the meaning of section 10. If the Program as you received it, or any part of it, contains a notice stating that it is governed by this License along with a term that is a further restriction, you may remove that term. If a license document contains a further restriction but permits relicensing or conveying under this License, you may add to a covered work material

governed by the terms of that license document, provided that the further restriction does not survive such relicensing or conveying.

If you add terms to a covered work in accord with this section, you must place, in the relevant source files, a statement of the additional terms that apply to those files, or a notice indicating where to find the applicable terms.

Additional terms, permissive or non-permissive, may be stated in the form of a separately written license, or stated as exceptions; the above requirements apply either way.

9. Termination.

You may not propagate or modify a covered work except as expressly provided under this License. Any attempt otherwise to propagate or modify it is void, and will automatically terminate your rights under this License (including any patent licenses granted under the third paragraph of section 11).

However, if you cease all violation of this License, then your license from a particular copyright holder is reinstated (a) provisionally, unless and until the copyright holder explicitly and finally terminates your license, and (b) permanently, if the copyright holder fails to notify you of the violation by some reasonable means prior to 60 days after the cessation.

Moreover, your license from a particular copyright holder is reinstated permanently if the copyright holder notifies you of the violation by some reasonable means, this is the first time you have received notice of violation of this License (for any work) from that copyright holder, and you cure the violation prior to 30 days after your receipt of the notice.

Termination of your rights under this section does not terminate the licenses of parties who have received copies or rights from you under this License. If your rights have been terminated and not permanently reinstated, you do not qualify to receive new licenses for the same material under section 10.

10. Acceptance Not Required for Having Copies.

You are not required to accept this License in order to receive or run a copy of the Program. Ancillary propagation of a covered work occurring solely as a consequence of using peer-to-peer transmission to receive a copy likewise does not require acceptance. However, nothing other than this License grants you permission to propagate or modify any covered work. These actions infringe copyright if you do not accept this License. Therefore, by modifying or propagating a covered work, you indicate your acceptance of this License to do so.

11. Automatic Licensing of Downstream Recipients.

Each time you convey a covered work, the recipient automatically receives a license from the original licensors, to run, modify and propagate that work, subject to this License. You are not responsible for enforcing compliance by third parties with this License.

An "entity transaction" is a transaction transferring control of an organization, or substantially all assets of one, or subdividing an organization, or merging organizations. If propagation of a covered work results from an entity transaction, each party to that transaction who receives a copy of the work also receives whatever licenses to the work the party's predecessor in interest had or could give under the previous paragraph, plus a right to possession of the Corresponding Source of the work from the predecessor in interest, if the predecessor has it or can get it with reasonable efforts.

You may not impose any further restrictions on the exercise of the rights granted or affirmed under this License. For example, you may not impose a license fee, royalty, or other charge for exercise of rights granted under this License, and you may not initiate litigation (including a cross-claim or counterclaim in a lawsuit) alleging that any patent claim is infringed by making, using, selling, offering for sale, or importing the Program or any portion of it.

12. Patents.

A “contributor” is a copyright holder who authorizes use under this License of the Program or a work on which the Program is based. The work thus licensed is called the contributor's “contributor version”.

A contributor's “essential patent claims” are all patent claims owned or controlled by the contributor, whether already acquired or hereafter acquired, that would be infringed by some manner, permitted by this License, of making, using, or selling its contributor version, but do not include claims that would be infringed only as a consequence of further modification of the contributor version. For purposes of this definition, “control” includes the right to grant patent sublicenses in a manner consistent with the requirements of this License.

Each contributor grants you a non-exclusive, worldwide, royalty-free patent license under the contributor's essential patent claims, to make, use, sell, offer for sale, import and otherwise run, modify and propagate the contents of its contributor version.

In the following three paragraphs, a “patent license” is any express agreement or commitment, however denominated, not to enforce a patent (such as an express permission to practice a patent or covenant not to sue for patent infringement). To “grant” such a patent license to a party means to make such an agreement or commitment not to enforce a patent against the party.

If you convey a covered work, knowingly relying on a patent license, and the Corresponding Source of the work is not available for anyone to copy, free of charge and under the terms of this License, through a publicly available network server or other readily accessible means, then you must either (1) cause the Corresponding Source to be so available, or (2) arrange to deprive yourself of the benefit of the patent license for this particular work, or (3) arrange, in a manner consistent with the requirements of this License, to extend the patent license to downstream recipients. “Knowingly relying” means you have actual knowledge that, but for the patent license, your conveying the covered work in a country, or your recipient's use of the covered work in a country, would infringe one or more identifiable patents in that country that you have reason to believe are valid.

If, pursuant to or in connection with a single transaction or arrangement, you convey, or propagate by procuring conveyance of, a covered work, and grant a patent license to some of the parties receiving the covered work authorizing them to use, propagate, modify or convey a specific copy of the covered work, then the patent license you grant is automatically extended to all recipients of the covered work and works based on it.

A patent license is “discriminatory” if it does not include within the scope of its coverage, prohibits the exercise of, or is conditioned on the non-exercise of one or more of the rights that are specifically granted under this License. You may not convey a covered work if you are a party to an arrangement with a third party that is in the business of distributing software, under which you make payment to the third party based on the extent of your activity of conveying the work, and under which the third party grants, to any of the parties who would receive the covered work from you, a discriminatory patent license (a) in connection with copies of the covered work conveyed by you (or copies made from those copies), or (b) primarily for and in connection with specific products or compilations that contain the covered work, unless you entered into that arrangement, or that patent license was granted, prior to 28 March 2007.

Nothing in this License shall be construed as excluding or limiting any implied license or other defenses to infringement that may otherwise be available to you under applicable patent law.

13. No Surrender of Others' Freedom.

If conditions are imposed on you (whether by court order, agreement or otherwise) that contradict the conditions of this License, they do not excuse you from the conditions of this License. If you cannot convey a covered work so as to satisfy simultaneously your obligations

under this License and any other pertinent obligations, then as a consequence you may not convey it at all. For example, if you agree to terms that obligate you to collect a royalty for further conveying from those to whom you convey the Program, the only way you could satisfy both those terms and this License would be to refrain entirely from conveying the Program.

14. Use with the GNU Affero General Public License.

Notwithstanding any other provision of this License, you have permission to link or combine any covered work with a work licensed under version 3 of the GNU Affero General Public License into a single combined work, and to convey the resulting work. The terms of this License will continue to apply to the part which is the covered work, but the special requirements of the GNU Affero General Public License, section 13, concerning interaction through a network will apply to the combination as such.

15. Revised Versions of this License.

The Free Software Foundation may publish revised and/or new versions of the GNU General Public License from time to time. Such new versions will be similar in spirit to the present version, but may differ in detail to address new problems or concerns.

Each version is given a distinguishing version number. If the Program specifies that a certain numbered version of the GNU General Public License “or any later version” applies to it, you have the option of following the terms and conditions either of that numbered version or of any later version published by the Free Software Foundation. If the Program does not specify a version number of the GNU General Public License, you may choose any version ever published by the Free Software Foundation.

If the Program specifies that a proxy can decide which future versions of the GNU General Public License can be used, that proxy's public statement of acceptance of a version permanently authorizes you to choose that version for the Program.

Later license versions may give you additional or different permissions. However, no additional obligations are imposed on any author or copyright holder as a result of your choosing to follow a later version.

16. Disclaimer of Warranty.

THERE IS NO WARRANTY FOR THE PROGRAM, TO THE EXTENT PERMITTED BY APPLICABLE LAW. EXCEPT WHEN OTHERWISE STATED IN WRITING THE COPYRIGHT HOLDERS AND/OR OTHER PARTIES PROVIDE THE PROGRAM “AS IS” WITHOUT WARRANTY OF ANY KIND, EITHER EXPRESSED OR IMPLIED, INCLUDING, BUT NOT LIMITED TO, THE IMPLIED WARRANTIES OF MERCHANTABILITY AND FITNESS FOR A PARTICULAR PURPOSE. THE ENTIRE RISK AS TO THE QUALITY AND PERFORMANCE OF THE PROGRAM IS WITH YOU. SHOULD THE PROGRAM PROVE DEFECTIVE, YOU ASSUME THE COST OF ALL NECESSARY SERVICING, REPAIR OR CORRECTION.

17. Limitation of Liability.

IN NO EVENT UNLESS REQUIRED BY APPLICABLE LAW OR AGREED TO IN WRITING WILL ANY COPYRIGHT HOLDER, OR ANY OTHER PARTY WHO MODIFIES AND/OR CONVEYS THE PROGRAM AS PERMITTED ABOVE, BE LIABLE TO YOU FOR DAMAGES, INCLUDING ANY GENERAL, SPECIAL, INCIDENTAL OR CONSEQUENTIAL DAMAGES ARISING OUT OF THE USE OR INABILITY TO USE THE PROGRAM (INCLUDING BUT NOT LIMITED TO LOSS OF DATA OR DATA BEING RENDERED INACCURATE OR LOSSES SUSTAINED BY YOU OR THIRD PARTIES OR A FAILURE OF THE PROGRAM TO OPERATE WITH ANY OTHER PROGRAMS), EVEN IF SUCH HOLDER OR OTHER PARTY HAS BEEN ADVISED OF THE POSSIBILITY OF SUCH DAMAGES.

18. Interpretation of Sections 16 and 17.

If the disclaimer of warranty and limitation of liability provided above cannot be given local legal effect according to their terms, reviewing courts shall apply local law that most closely approximates an absolute waiver of all civil liability in connection with the Program, unless a warranty or assumption of liability accompanies a copy of the Program in return for a fee.

END OF TERMS AND CONDITIONS

Avis CE



Cet appareil est conforme aux normes CE de Classe B.

Avis UKCA



Cet appareil est conforme aux exigences UKCA pour les produits vendus en Grande-Bretagne.

Avis FCC

Avis de la FCC Classe B



Cet appareil est conforme à la section 15 du règlement de la FCC. L'utilisation est soumise aux deux conditions suivantes :

1. Cet appareil ne doit pas causer d'interférences dangereuses.
2. Cet appareil doit pouvoir accepter toutes les interférences reçues, y compris les interférences risquant d'engendrer un fonctionnement indésirable.

Remarque

Cet appareil a été testé et déclaré conforme aux limites définies pour les appareils numériques de Classe B suivant l'article 15 du règlement de la FCC. Ces limites sont destinées à assurer une protection raisonnable contre les interférences indésirables lorsque l'appareil est utilisé dans un environnement résidentiel. Cet appareil produit, utilise et peut émettre une énergie haute fréquence et provoquer des interférences nuisibles pour les communications radio s'il n'est pas installé et utilisé conformément aux instructions. Cependant, nous ne pouvons garantir que des interférences ne se produiront pas dans une installation particulière. Si cet appareil cause des interférences indésirables à la réception de la radio ou de la télévision, ce que vous pouvez facilement observer en éteignant et en rallumant l'appareil, nous vous encourageons à prendre une ou plusieurs des mesures correctives suivantes :

- Réorienter ou déplacer l'antenne réceptrice.
- Augmenter la distance entre l'appareil et le récepteur.
- Connecter l'appareil à un circuit différent de celui auquel le récepteur est connecté.
- Consulter le revendeur ou un technicien radio/télévision expérimenté pour de l'aide.

Important

Toute modification apportée à cet appareil qui n'est pas approuvée par QNAP Systems, Inc peut annuler l'autorisation accordée à l'utilisateur par la FCC d'utiliser cet appareil.

Avis VCCI

VCCI-B

Avis BSMI

SJ/T 11364-2006



本产品符合中国 RoHS 标准。以下表格标示此产品中某有毒物质的含量符合中国 RoHS 标准规定的限量要求。

本产品上会附有“环境友好使用期限”的标签，此期限是估算这些物质“不会有泄漏或突变”的年限。本产品可能包含有较短的环境友好使用期限的可替换元件，像是电池或灯管，这些元件将会单独标示出来。

部件名称	有毒有害物质或元素					
	铅 (Pb)	汞 (Hg)	镉 (Cd)	六价铬 (CR(VI))	多溴联苯 (PBB)	多溴二苯醚 (PBDE)
壳体	0	0	0	0	0	0
显示	0	0	0	0	0	0
印刷电路板	0	0	0	0	0	0
金属螺帽	0	0	0	0	0	0
电缆组装	0	0	0	0	0	0
风扇组装	0	0	0	0	0	0
电力供应组 装	0	0	0	0	0	0
电池	0	0	0	0	0	0
O: 表示该有毒有害物质在该部件所有物质材料中的含量均在 SJ/T11363-2006 标准规定的限量要求以下。						
X: 表示该有毒有害物质至少在该部件的某一均质材料中的含量超出 SJ/T11363-2006 标准规定的限量要求。						