




QNAP

TS-1655

Podręcznik użytkownika



Wersja dokumentu: 4
05/11/2024

Spis treści

1. Ważne informacje

Informacje dotyczące bezpieczeństwa.....	3
--	---

2. Opis produktu

Informacje o urządzeniu TS-1655.....	7
Specyfikacja sprzętu.....	7
Zawartość opakowania.....	12
Komponenty.....	12
Panel przedni.....	12
Tylny panel.....	13
Lewy panel.....	14
Prawy panel.....	15
Numeracja przednich dysków.....	16
Numeracja portów sieciowych.....	17
Numeracja portów USB.....	18
Wymagania instalacji.....	18
Konfiguracja serwera NAS.....	19

3. Instalacja i konfiguracja

Instalacja sprzętu.....	21
Zdejmowanie pokrywy obudowy.....	21
Przymocowywanie pokrywy obudowy.....	22
Instalacja dysków.....	23
Wymiana modułów pamięci.....	36
Instalacja kart rozszerzeń.....	39
Instalacja wentylatorów.....	44
Instalacja modułów rozszerzających.....	53
Instalacja systemu QTS.....	57
Instalacja systemu QTS przy użyciu aplikacji Qfinder Pro.....	58
Inicjowanie systemu QTS przy użyciu witryny instalacji z chmury.....	62

4. Podstawowe operacje

Przycisk zasilania.....	67
Przycisk resetowania.....	67
Przycisk szybkiego kopiowania USB.....	68
Panel LCD.....	68
Wyświetlanie ustawień TCP/IP.....	69
Konfiguracja ustawień TCP/IP.....	69
Wyświetlanie informacji o dysku.....	70
Wyświetlanie informacji o woluminie.....	71
Wyświetlanie informacji o systemie.....	71
Wyłączanie serwera NAS.....	71
Ponowne uruchamianie serwera NAS.....	72
Zmiana hasła LCD.....	72

Komunikaty o błędach na wyświetlaczu LCD.....	73
Diody LED.....	74
Powiadomienie dźwiękowe.....	75
5. Migracja serwera NAS	
Wymagania w zakresie migracji serwera NAS.....	77
Zmiany stanu i ustawień po migracji serwera NAS.....	77
Migracja serwera NAS.....	79
Migracja danych z NAS przy użyciu HBS 3.....	80
Przygotowanie docelowego serwera NAS.....	80
Tworzenie zadania synchronizacji jednokierunkowej.....	81
Importowanie lokalnych ustawień użytkowników lub grup na docelowy serwer NAS.....	83
6. Rozwiązywanie problemów	
Wymuszanie na aplikacji Qfinder Pro lub myQNAPcloud lokalizacji serwera NAS.....	85
Wymiana uszkodzonych dysków podczas pracy (hot-swap).....	85
Naprawa przypadkowo usuniętych, prawidłowo działających dysków.....	86
Wsparcie techniczne i inne zasoby.....	87
7. Glosariusz	
Klucza chmury.....	88
myQNAPcloud Link.....	88
myQNAPcloud.....	88
Qfinder Pro.....	88
QNAP ID.....	88
QTS.....	88
QuTS hero.....	88
8. Informacje	
Ograniczona gwarancja.....	89
Zrzeczenie odpowiedzialności.....	89
Prawa autorskie i znaki towarowe.....	90
GNU General Public License.....	90
Informacje dotyczące CE.....	99
Informacje dotyczące UKCA.....	99
Informacje dotyczące FCC.....	99
Informacje dotyczące VCCI.....	100
Informacje dotyczące BSMI.....	100
SJ/T 11364-2006.....	101

1. Ważne informacje

Oryginalne opakowanie

Należy zachować oryginalne opakowanie i materiały opakowaniowe. W przypadku zwrotu produktu lub wysyłania go do naprawy należy użyć oryginalnego opakowania, aby uniknąć uszkodzeń.

QNAP zastrzega sobie prawo do nierealizowania procedury zwrotu lub usługi gwarancyjnej w przypadku uszkodzeń produktów powstałych w wyniku nieprawidłowego pakowania.

Wady sprzętowe

Jeśli posiadany produkt QNAP ma uszkodzony osprzęt, zwróć produkt do firmy QNAP lub autoryzowanego centrum serwisowego QNAP w celu serwisowania lub wymiany. Wszelkie samodzielne próby wykonywania procedur wymiany lub serwisowania produktu przez użytkownika lub nieautoryzowaną stronę trzecią spowodują unieważnienie gwarancji.

Firma QNAP nie ponosi odpowiedzialności za wszelkie uszkodzenia lub utratę danych w wyniku nieautoryzowanych modyfikacji lub instalacji nieobsługiwanych aplikacji firm zewnętrznych.

Szczegółowe informacje można znaleźć w części [Warunki gwarancji QNAP](#).

Informacje dotyczące bezpieczeństwa

Poniższe instrukcje mają pomóc zapewnić bezpieczeństwo użytkowników i otoczenia. Przed rozpoczęciem obsługi dokładnie zapoznaj się z tymi instrukcjami.

Ogólne instrukcje

- Urządzenie to należy przechowywać w bezpiecznym miejscu o ograniczonym dostępie, kontrolowanym za pomocą narzędzia, blokady i klucza lub innych środków bezpieczeństwa.
- Fizyczny dostęp do urządzenia powinni mieć tylko wykwalifikowane, przeszkolone i upoważnione osoby, znające wszystkie ograniczenia, środki ostrożności oraz procedury instalacji i konserwacji.

OSTRZEŻENIE



Aby uniknąć potencjalnych obrażeń użytkownika lub uszkodzenia komponentów, przed dotknięciem dysków i innych wewnętrznych komponentów systemu należy upewnić się, że ostygły.



Aby uniknąć potencjalnych obrażeń osobistych lub uszkodzenia komponentów urządzenia, należy przestrzegać procedur związanych z wyładowaniami elektrostatycznymi.

Zasilanie

OSTRZEŻENIE



Aby zmniejszyć ryzyko wystąpienia pożaru lub porażenia prądem elektrycznym, upewnij się, że kabel zasilania jest podłączony tylko do odpowiednio uziemionego gniazda elektrycznego.



Aby zapobiegać poważnym obrażeniom, przed instalacją lub wymianą komponentów systemowych wyszkolony technik serwisowy musi odłączyć wszystkie przewody PSU od urządzenia.

Części ruchome

OSTRZEŻENIE



Ruchome łopatki wentylatora: Gdy urządzenie jest podłączone do źródła zasilania, należy trzymać części ciała z daleka od ruchomych łopatek wentylatora.



Ruchome komponenty: Należy trzymać części ciała z daleka od innych ruchomych komponentów.

Urządzenie nie jest przeznaczone do użytku w miejscach, w których przebywają często dzieci.

Bateria systemowa

OSTRZEŻENIE



NIEBEZPIECZEŃSTWO POŁKNIECIA

- Produkt ten zawiera baterię pastylkową.
- Baterie należy przechowywać poza zasięgiem dzieci.
- Połknięcie litowej baterii pastylkowej może w ciągu 2 godzin spowodować poważne lub śmiertelne obrażenia.
- W przypadku podejrzenia połknięcia baterii lub umieszczenia ich wewnątrz jakiegokolwiek części ciała, natychmiast zasięgnij porady lekarza.

- Aby nie dopuścić do potencjalnej eksplozji baterii, która może spowodować obrażenia użytkownika lub uszkodzenia komponentów, należy pamiętać, aby istniejącą baterię wymieniać na baterię tego samego typu.
- Zużyte baterie należy wyrzucać w odpowiedni sposób, zgodnie z lokalnymi rozporządzeniami lub instrukcjami producenta baterii.
- Nawet zużyte baterie mogą spowodować poważne obrażenia lub śmierć.
- Skontaktuj się z lokalnym centrum kontroli zatruc, aby uzyskać informacje na temat leczenia.
- Aby uzyskać informacje na temat rodzaju i napięcia baterii guzikowej w urządzeniu, zapoznaj się z tabelą specyfikacji sprzętu.
- Nie wolno ładować baterii jednorazowych.
- Nie wolno rozładowywać na siłę, ładować, rozbierać, podgrzewać ani spalać. Może to spowodować obrażenia ciała w wyniku odpowietrzenia, wycieku lub wybuchu, powodując oparzenia chemiczne.
- Upewnij się, że baterie są prawidłowo włożone zgodnie z biegunowością (+ i -).
- Nie mieszaj starych i nowych baterii, ani baterii różnych marek lub typów, takich jak baterie alkaliczne, węglowo-cynkowe lub akumulatory.
- Wyjmij i natychmiast oddaj do recyklingu lub zutylizuj baterie ze sprzętu, który nie był używany przez dłuższy czas, zgodnie z lokalnymi przepisami.
- Komorę baterii należy zawsze całkowicie zabezpieczyć. Jeśli komora baterii nie zamyka się bezpiecznie, zaprzestań używania produktu, wyjmij baterie i przechowuj je w miejscu niedostępnym dla dzieci.

Zestawy szyn

Modele montowane w szafie serwerowej mogą wymagać zestawów szyn do instalacji na szafie serwerowej lub szafce.

Aby zapewnić bezpieczeństwo sprzętowe i osobiste, przed zainstalowaniem zestawu szynowego i zamontowaniem urządzenia należy dokładnie zapoznać się z instrukcją instalacji zestawu szynowego.

Aby sprawdzić, czy urządzenie jest jednostką do montażu w szafie, należy zapoznać się z tabelą specyfikacji sprzętu.

OSTRZEŻENIE

- Gdy zestaw szyn jest zainstalowany na szafie serwerowej, nie należy całkowicie wysuwać i odblokowywać szyn, z wyjątkiem montażu lub demontażu urządzenia.
- Pozostawienie szyn całkowicie wysuniętych i niezablokowanych może spowodować upadek ciężkiego sprzętu. Może to spowodować uszkodzenie sprzętu oraz poważne, a nawet śmiertelne obrażenia.
- Zanim przygotujesz szyny do montażu lub demontażu urządzenia, przeczytaj uważnie i upewnij się, że rozumiesz instrukcję instalacji.
- Nie umieszczaj żadnych przedmiotów ani nie dodawaj dodatkowego obciążenia na urządzeniu lub szynach podczas montażu lub demontażu urządzenia.
- Podczas montażu urządzenia wsuń urządzenie do szafy serwerowej, aby całkowicie zatrzasnąć szyny i przymocować urządzenie do szafy serwerowej.

2. Opis produktu

W tym rozdziale przedstawiono podstawowe informacje dotyczące urządzenia QNAP.

Informacje o urządzeniu TS-1655

Model TS-1655 ma zainstalowany 8-rdzeniowy procesor Intel® Atom® i pamięć DDR4 o pojemności do 128 GB, dzięki czemu zapewnia wysoką wydajność przy kompaktowej obudowie. Serwer NAS, dzięki dwóm portom 2,5 Gigabit Ethernet, zapewnia usprawnioną łączność. Zaprojektowany z myślą o możliwości rozbudowy model TS-1655 ma także dwa gniazda M.2 PCIe NVMe SSD i trzy gniazda PCIe Gen 3 x4, w których można umieścić karty rozszerzeń.

Specyfikacja sprzętu

Ostrzeżenie

- Jeśli posiadany produkt QNAP ma uszkodzony osprzęt, zwróć produkt do firmy QNAP lub autoryzowanego centrum serwisowego QNAP w celu serwisowania lub wymiany. Wszelkie samodzielne próby wykonywania procedur wymiany lub serwisowania produktu przez użytkownika lub nieautoryzowaną stronę trzecią spowodują unieważnienie gwarancji.
- Firma QNAP nie ponosi odpowiedzialności za wszelkie uszkodzenia lub utratę danych w wyniku nieautoryzowanych modyfikacji lub instalacji nieobsługiwanych aplikacji firm zewnętrznych.
- Szczegółowe informacje można znaleźć w części [Warunki gwarancji QNAP](#).

Wskazówka

Wszystkie specyfikacje modelu mogą ulegać zmianie bez powiadomienia. Najnowsze specyfikacje są dostępne na stronie <https://www.qnap.com>.


Nr katalogowy	Wnęki dysków	Pamięć
TS-1655-8G	16	8 GB

Komponent	TS-1655
Procesor	
Procesor	Procesor Intel® Atom® C5125
Częstotliwość	8-rdzeniowy/8-wątkowy 2,8 GHz
Architektura	x86 64-bitowy

Komponent	TS-1655
Mechanizm szyfrowania	AES-NI
Pamięć	
Wstępnie zainstalowana pamięć	8 GB RAM: 1 x 8 GB DDR4 UDIMM
Gniazda pamięci	<p>4 x DDR4 UDIMM</p> <div data-bbox="539 645 1385 1041" style="background-color: #fff9c4; padding: 10px; border-radius: 5px;"> <p>Ważne</p> <ul style="list-style-type: none"> • W celu zapewnienia wydajności systemu i stabilności używaj modułów pamięci wyłącznie firmy QNAP. W urządzeniach NAS wyposażonych w kilka gniazd pamięci należy używać modułów QNAP o identycznych specyfikacjach. • Używanie nieobsługiwanych modułów może pogorszyć wydajność, powodować błędy, a nawet uniemożliwić uruchomienie systemu operacyjnego. </div> <div data-bbox="539 1070 1145 1198" style="background-color: #e1eef6; padding: 10px; border-radius: 5px; margin-top: 10px;"> <p>Uwaga</p> <p>To urządzenie obsługuje moduły pamięci ECC.</p> </div>
Maksymalna pojemność pamięci	128 GB RAM: 4 x 32 GB
Pamięć flash	5 GB (ochrona systemu operacyjnego przed podwójnym rozruchem)
Pamięć masowa	
Wnęki dysków	<ul style="list-style-type: none"> • 12 x 3,5-calowych dysków SATA 6 Gb/s • 4 x 2,5-calowych dysków SATA 6 Gb/s <div data-bbox="539 1621 1385 1749" style="background-color: #fff9c4; padding: 10px; border-radius: 5px; margin-top: 10px;"> <p>Wskazówka</p> <p>Wnęki dysków są wstecznie kompatybilne z dyskami SATA 3 Gb/s.</p> </div>

Komponent	TS-1655
Kompatybilność dysków	3,5-calowe wnęki: <ul style="list-style-type: none"> • 3,5-calowe dyski twarde SATA • 2,5-calowe dyski SSD SATA 2,5-calowe wnęki: <ul style="list-style-type: none"> • 2,5-calowe dyski SSD SATA
Gniazda M.2 SSD	2 x PCIe Gen 3 x2
Kompaktowy kształt M.2 SSD	2280
Obsługa przyspieszenia pamięci podręcznej SSD	Urządzenie obsługuje przyspieszanie z użyciem pamięci podręcznej SSD dla wszystkich dysków.
Wymiana w czasie pracy	Urządzenie obsługuje dyski wymieniane podczas pracy poza poniższymi: Dyski SSD M.2
Sieć	
Interfejs sieci 2,5 Gigabit	2 x 2,5 GbE RJ45 <div style="background-color: #e6f2ff; padding: 10px; margin-top: 10px;"> <p>Uwaga</p> <p>Porty 2,5 Gigabit Ethernet zapewniają 4 szybkości połączenia sieciowego: 2,5 Gb/s, 1 Gb/s, 100 Mb/s i 10 Mb/s.</p> </div>
Wake-on-LAN	Tak (2,5 GbE RJ45)
Interfejsy zarządzania	1 port konsoli 3,5 mm
Zewnętrzne porty we/wy i gniazda rozszerzeń	
Gniazda PCIe	3 x PCIe Gen 3 x4 <div style="background-color: #fff9c4; padding: 10px; margin-top: 10px;"> <p>Wskazówka</p> <p>W gnieździe PCIe można zainstalować kartę graficzną.</p> </div>

Komponent	TS-1655
Porty USB	Przód: 1 x USB 3.2 Gen 1 typu A <div data-bbox="539 383 1254 510" style="border: 1px solid #ccc; border-radius: 10px; padding: 10px; margin: 10px 0;"> <p>Uwaga Ten port USB obsługuje funkcję szybkiego kopiowania.</p> </div> Tył: 3 x USB 3.2 Gen 1 typu A
Interfejs	
Panel wyświetlacza	Monochromatyczny wyświetlacz LCD z podświetleniem
Przyciski	<ul style="list-style-type: none"> • Zasilanie • Resetuj • Wprowadzanie na LCD • Wybór LCD • Szybkie kopiowanie USB
Przełączniki	Jednostka zasilania
Diody LED	
System	<ul style="list-style-type: none"> • Panel LCD • Diody LED dysku
Porty	<ul style="list-style-type: none"> • Szybkość • Aktywność
Wymiary	
Kształt	Tower
Wymiary (wys. x szer. x głęb.)	294,3 x 369,9 x 319,8 mm (11,59 x 14,56 x 12,59 cali)
Waga netto	13,16 kg (29,01 funta)
Inne	
Jednostka zasilania	550 W, 100–240 V AC, 50/60 Hz

Komponent	TS-1655
Bateria systemowa	<p data-bbox="539 286 970 315">Bateria litowa CR2032 (3V, 225 mAh)</p> <div data-bbox="544 349 1385 779" style="background-color: #f8d7da; padding: 10px;"> <p data-bbox="571 371 727 400">Ostrzeżenie</p> <ul data-bbox="595 439 1342 752" style="list-style-type: none"> <li data-bbox="595 439 1342 584">• Jest to bateria pastylkowa. Połknięcie litowej baterii pastylkowej może w ciągu 2 godzin spowodować poważne lub śmiertelne obrażenia. Baterie należy przechowywać poza zasięgiem dzieci. <li data-bbox="595 607 1342 752">• Aby nie dopuścić do potencjalnej eksplozji baterii, która może spowodować obrażenia użytkownika lub uszkodzenia komponentów, należy pamiętać, aby istniejącą baterię wymieniać na baterię tego samego typu. </div> <div data-bbox="544 808 1385 972" style="background-color: #fff3cd; padding: 10px;"> <p data-bbox="571 831 660 860">Ważne</p> <p data-bbox="571 875 1302 943">Zużyte baterie należy wyrzucać zgodnie z lokalnymi rozporządzeniami lub instrukcjami producenta baterii.</p> </div>
Wentylatory	<ul data-bbox="560 1010 1155 1106" style="list-style-type: none"> <li data-bbox="560 1010 1043 1039">• System: 3 x 92 mm, 12 V prądu stałego <li data-bbox="560 1066 1155 1095">• Płyta systemowa: 2 x 97 mm, 12 V prądu stałego <div data-bbox="544 1133 1385 1413" style="background-color: #f8d7da; padding: 10px;"> <p data-bbox="571 1155 727 1184">Ostrzeżenie</p> <div data-bbox="632 1200 699 1267" style="text-align: center;">  </div> <p data-bbox="571 1279 1334 1379">Aby zapobiegać potencjalnym obrażeniom użytkownika lub uszkodzeniom komponentów, nie należy dotykać wentylatorów, gdy NAS jest podłączony do źródła zasilania.</p> </div>
Temperatura robocza	0–40°C (32–104°F)
Wilgotność względna	<ul data-bbox="560 1525 1166 1621" style="list-style-type: none"> <li data-bbox="560 1525 1145 1554">• Wilgotność względna bez kondensacji: 5%–95% <li data-bbox="560 1581 1166 1610">• Temperatura mokrego termometru: 27°C (80,6°F)
Gniazdo bezpieczeństwa	Gniazdo bezpieczeństwa Kensington

Wskazówka

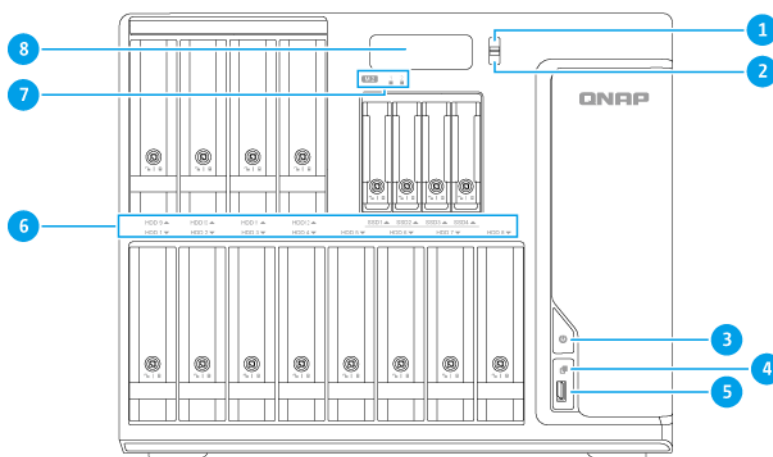
Lista zgodnych modeli dysków i kart rozszerzeń znajduje się na stronie <https://www.qnap.com/compatibility>.

Zawartość opakowania

Pozycja	Ilość
TS-1655 NAS	1
Kabel zasilania	1
Kabel Ethernet	1 x Cat5e (RJ45)
	<p>Uwaga</p> <p>Kabel Ethernet Cat5e obsługuje prędkości transferu do 2,5 Gb/s.</p>
Kieszenie dysków	<ul style="list-style-type: none"> • 12 kieszeni na 3,5-calowe dyski • 4 kieszenie na 2,5-calowe dyski
Klucze kieszeni dysków	2
Wkręty do 3,5-calowych dysków	64
Wkręty do 2,5-calowych dysków	36
Instrukcja szybkiej instalacji	1

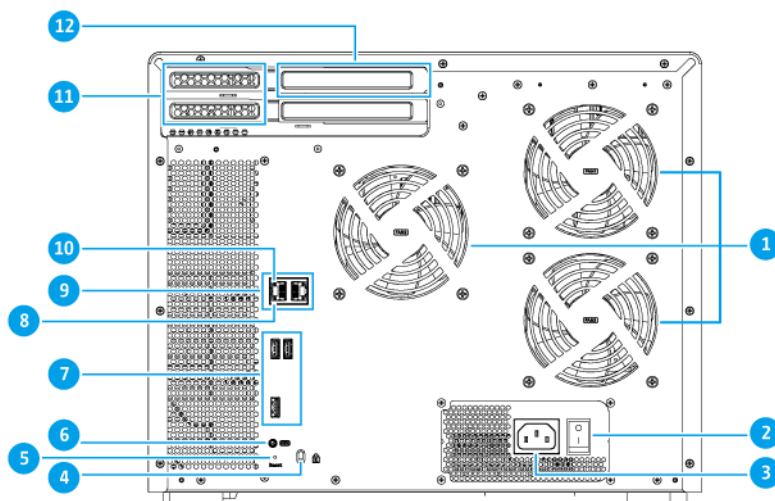
Komponenty

Panel przedni



Nr	Komponent	Nr	Komponent
1	Przycisk wprowadzania na LCD	5	Port USB 3.2 Gen 1 szybkiego kopiowania typu A
2	Przycisk wyboru LCD	6	Diody LED dysku
3	Przycisk zasilania	7	Diody LED dysku SSD M.2
4	Przycisk szybkiego kopiowania USB	8	Panel LCD

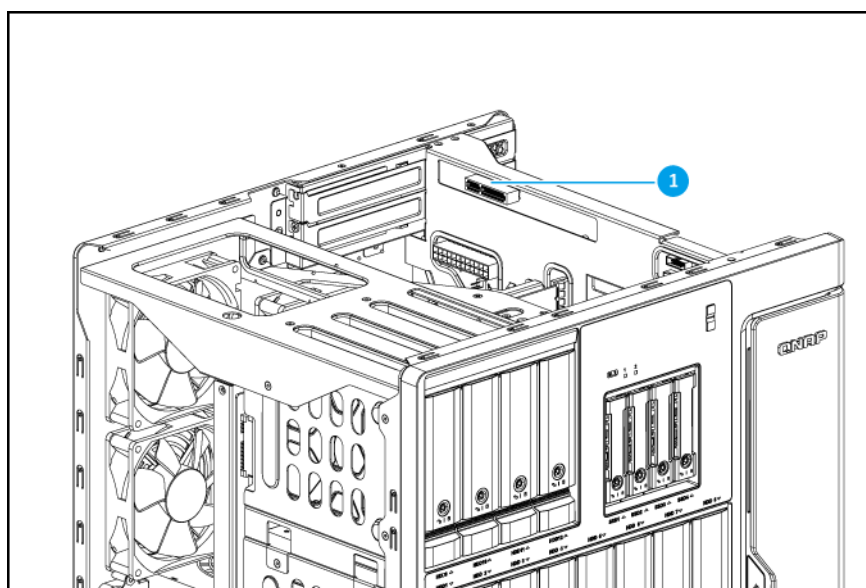
Tyłny panel



Nr	Komponent	Nr	Komponent
1	Wentylatory systemu	7	Porty USB 3.2 Gen 1 typu A
2	Przełącznik jednostki zasilania	8	Diody LED szybkości 2,5 Gigabit Ethernet
3	Wejście zasilania	9	Porty 2,5 Gigabit sieci Ethernet (RJ45)
4	Gniazdo bezpieczeństwa Kensington	10	Diody LED aktywności 2,5 Gigabit Ethernet
5	Przycisk resetowania	11	Niskoprofilowe pokrywy PCIe

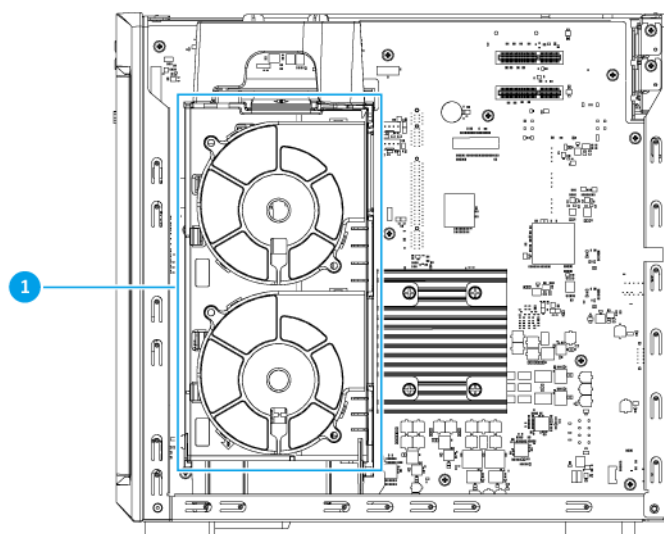
Nr	Komponent	Nr	Komponent
6	Port konsoli	12	Pełnej wysokości pokrywa PCIe
	<p>Uwaga</p> <p>Port ten służy wyłącznie celom technicznym.</p>		

Lewy panel

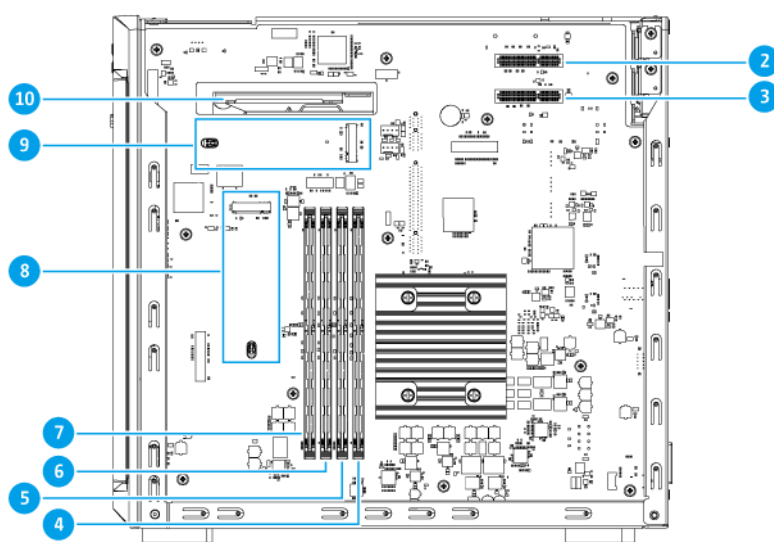


Nr	Komponent	Nr	Komponent
1	Gniazdo 1 PCIe Gen 3 x4	-	-

Prawy panel



Moduł wentylatora podłączony

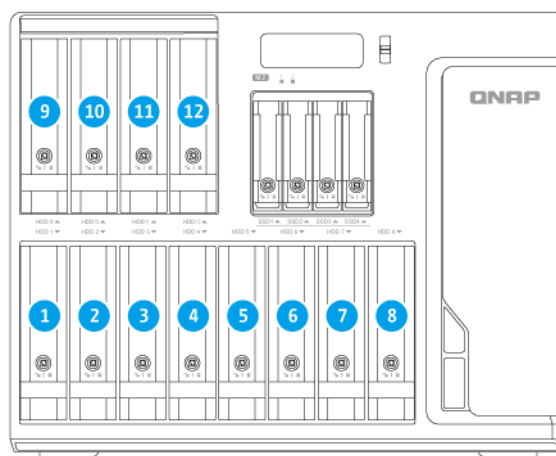


Moduł wentylatora usunięty

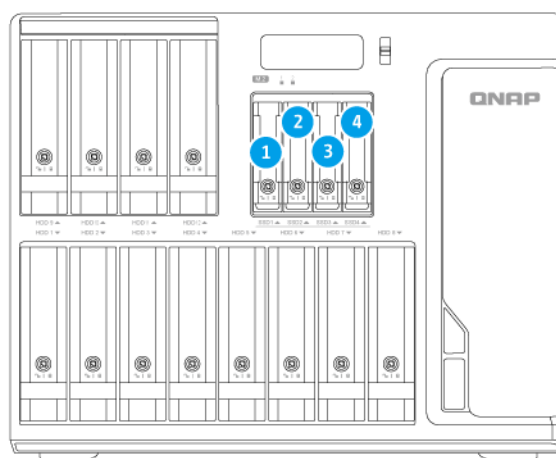
Nr	Komponent	Nr	Komponent
1	Moduł wentylatora	6	Gniazdo pamięci 2 (Kanał B, DIMM 2, czarne)
2	Gniazdo 2 PCIe Gen 3 x4	7	Gniazdo pamięci 1 (Kanał B, DIMM 1, niebieskie)

Nr	Komponent	Nr	Komponent
3	Gniazdo 3 PCIe Gen 3 x4	8	Gniazdo M.2 SSD 2
4	Gniazdo pamięci 4 (Kanał A, DIMM 2, czarne)	9	Gniazdo M.2 SSD 1
5	Gniazdo pamięci 3 (Kanał A, DIMM 1, niebieskie)	10	Uchwyt na moduł wentylatora z zatrzaskiem

Numeracja przednich dysków

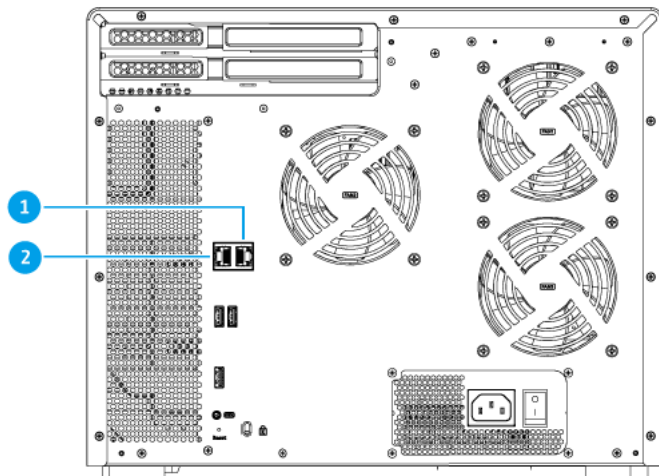


3,5-calowe wnęki dysków

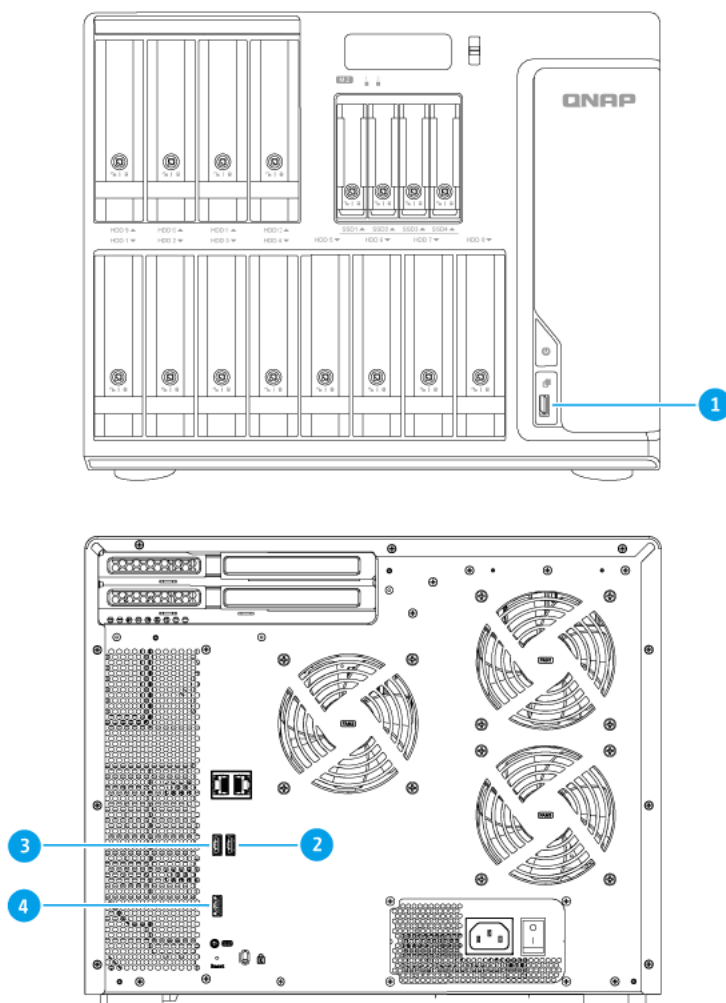


2,5-calowe wnęki dysków

Numeracja portów sieciowych



Numeracja portów USB



Wymagania instalacji

Kategoria	Pozycja
Środowisko	<ul style="list-style-type: none"> • Temperatura pomieszczenia: 0–40°C (32–104°F) • Wilgotność względna bez kondensacji: 5%–95% • Temperatura mokrego termometru: 27°C (80,6°F) • Płaska powierzchnia antystatyczna bez ekspozycji na bezpośrednie działanie słońca, płynów lub środków chemicznych

Kategoria	Pozycja
Osprzęt i urządzenia peryferyjne	<ul style="list-style-type: none"> Dyski pamięci masowej Szczegóły dotyczące kompatybilnych dysków można znaleźć w sekcji https://www.qnap.com/compatibility/. Kabel sieciowy
Narzędzia	<ul style="list-style-type: none"> Śrubokręt krzyżakowy nr 1 lub nr 2 Opaska antystatyczna

Konfiguracja serwera NAS

Ważne

Przed rozpoczęciem konfiguracji serwera NAS lub instalacji komponentów NAS zapoznaj się uważnie ze wszystkimi wymogami i informacjami dotyczącymi bezpieczeństwa.

- Urządzenie NAS należy umieścić w środowisku spełniającym określone wymogi. Szczegółowe informacje można znaleźć w części [Wymagania instalacji](#).
- Zainstaluj dyski
Szczegółowe informacje można znaleźć w następujących częściach:
 - [Instalacja 3,5-calowych dysków twardych w 3,5-calowych kieszeniach](#)
 - [Instalacja 2,5-calowych dysków SSD w 3,5-calowych kieszeniach](#)
 - [Instalacja 2,5-calowych dysków SSD w 2,5-calowych kieszeniach](#)
 - [Instalacja dysków SSD M.2](#)
- Opcjonalne: Wymień lub zainstaluj dodatkowe moduły pamięci.
Szczegółowe informacje można znaleźć w części [Wymiana modułów pamięci](#).
- Opcjonalne: Zainstaluj karty rozszerzeń.
Szczegółowe informacje można znaleźć w części [Instalacja kart rozszerzeń](#).
- Opcjonalne: Możliwość podłączania modułów rozszerzających.
Szczegółowe informacje można znaleźć w następujących częściach:
 - [Podłączanie modułów rozszerzających SATA JBOD](#)
 - [Podłączanie jednostek rozszerzających USB](#)
- Podłącz kabel zasilania i wszystkie odpowiednie kable.
- Włącz serwer NAS.
- Zainstaluj system QTS.
Szczegółowe informacje można znaleźć w części [Instalacja systemu QTS](#).
- Zaloguj się w systemie QTS.

3. Instalacja i konfiguracja

Rozdział ten przedstawia określone działania w zakresie instalacji i konfiguracji osprzętu i oprogramowania układowego.

Instalacja sprzętu

W tym rozdziale przedstawiono informacje dotyczące instalacji dysków, modułów pamięci, kart rozszerzeń, wentylatorów i modułów rozszerzających.

Zdejmowanie pokrywy obudowy

Ostrzeżenie

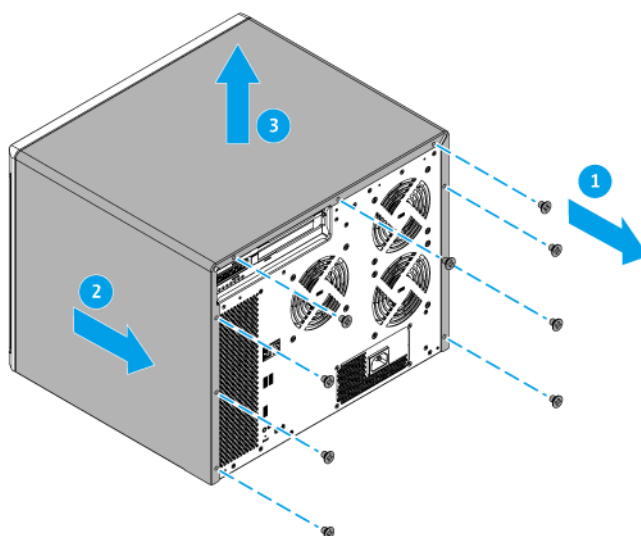
- Poniższe czynności powinien wykonywać wyłącznie wykwalifikowany personel. Nieprzestrzeganie instrukcji może spowodować poważne obrażenia lub śmierć użytkownika.



- **Ruchome łopatki wentylatora:** Trzymaj ręce i inne części ciała z dala od ruchomych łopatek wentylatora.

1. Wyłącz urządzenie.
2. Odłącz kabel zasilania od gniazda elektrycznego.
3. Odłącz wszystkie kable i akcesoria zewnętrzne.
4. Zdejmij pokrywę obudowy.
 - a. Usuń wkręty z tylnego panelu.
 - b. Przesuń pokrywę do tyłu.

- c. Zdejmij pokrywę z urządzenia, unosząc ją.



Przymocowywanie pokrywy obudowy

Ostrzeżenie



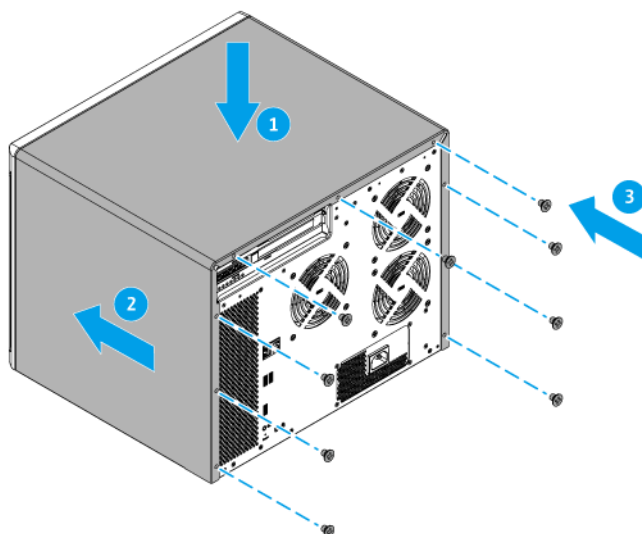
Ruchome łopatki wentylatora: Trzymaj ręce i inne części ciała z dala od ruchomych łopatek wentylatora.



Inne ruchome komponenty: Trzymaj ręce i inne części ciała z dala od innych ruchomych komponentów.

1. Umieść pokrywę na urządzeniu.
2. Przesuń pokrywę do przodu.

3. Przymocuj wkręty na tylnym panelu.



4. Podłącz wszystkie kable i akcesoria zewnętrzne.

5. Podłącz kabel zasilania do gniazda elektrycznego.

6. Włącz urządzenie.

Instalacja dysków

Urządzenie NAS jest kompatybilne z 3,5-calowymi i 2,5-calowymi dyskami twardymi, 2,5-calowymi dyskami SSD i dyskami SSD M.2.

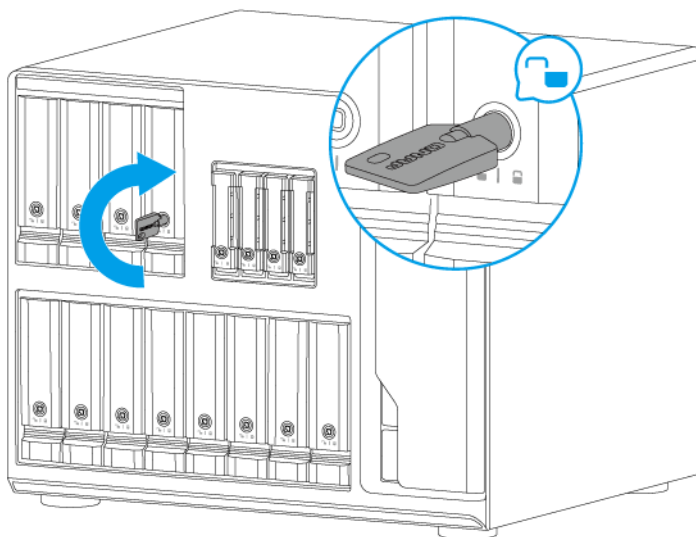
Instalacja 3,5-calowych dysków twardych w 3,5-calowych kieszeniach

Ostrzeżenie

- Instalacja dysku spowoduje usunięcie wszystkich danych na dysku.
- Aby uniknąć uszkodzenia komponentów, należy przestrzegać procedur związanych z wyładowaniami elektrostatycznymi.

1. Wyłącz serwer NAS.

2. Usuń kieszeń dysku.
 - a. Opcjonalne: Odblokuj kieszeń.

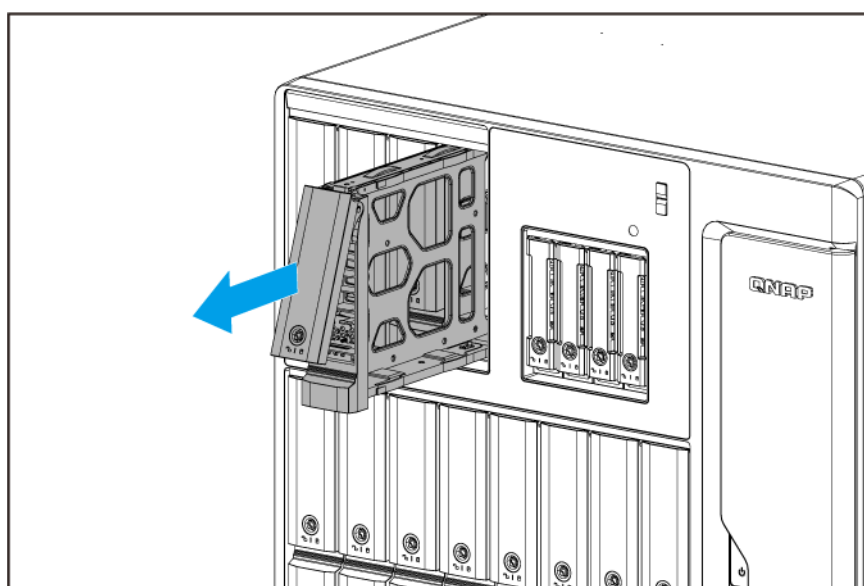
**Uwaga**

Fabrycznie zainstalowane kieszenie dysków zostaną odblokowane.

Ważne

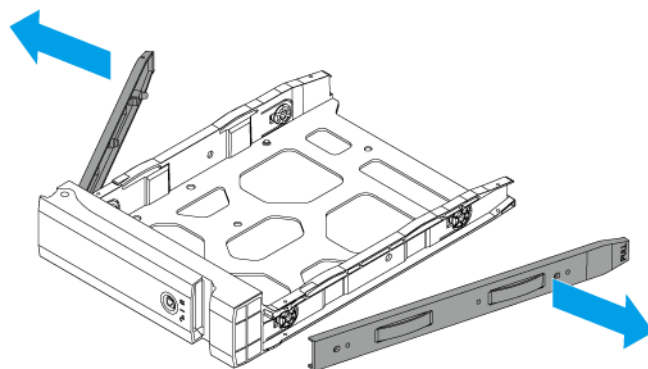
Upewnij się, że klucze kieszeni dysków są przechowywane w bezpiecznym miejscu.

- b. Pociągnij uchwyt kieszeni na zewnątrz.
 - c. Wyciągnij kieszeń.



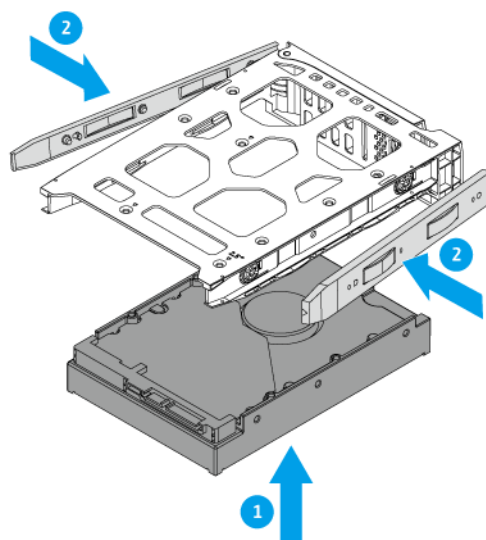
3. Zamontuj dysk na kieszeni.

- a. Zdejmij panele mocujące po bokach kieszeni dysku.**

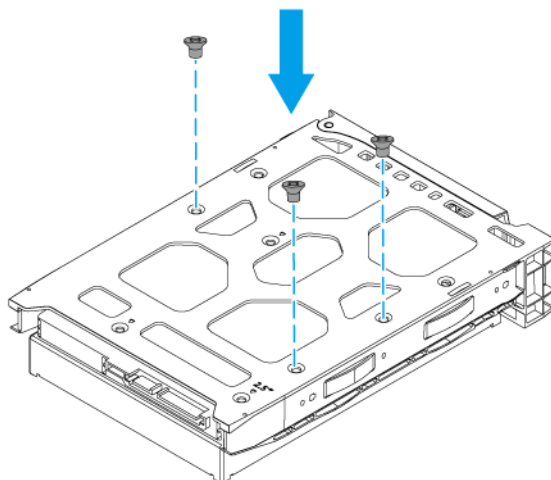


- b. Umieść dysk na kieszeni tak, aby otwory po bokach dysku były dopasowane do otworów po bokach kieszeni.**

- c. Przymocuj panele mocujące, aby zablokować dysk na kieszeni.**

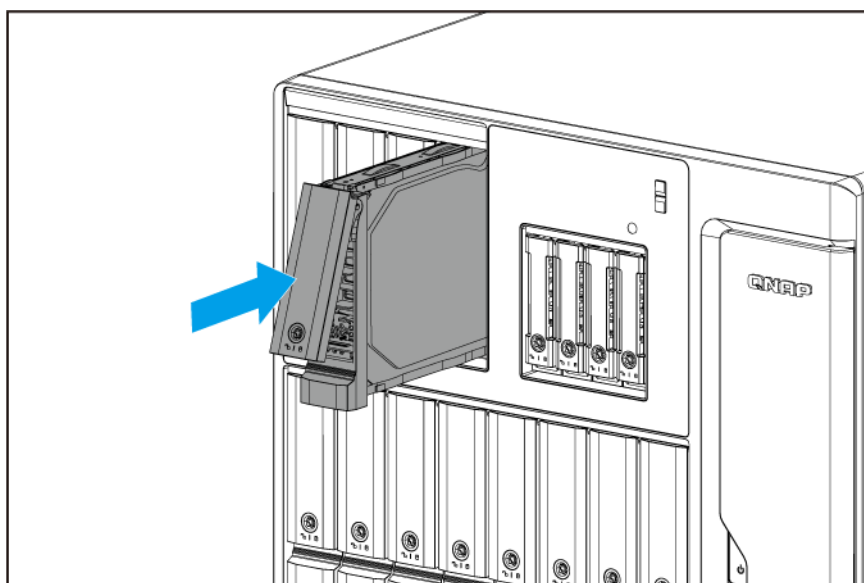


d. Opcjonalne: Przymocuj wkręty, aby ostatecznie zamontować dysk.

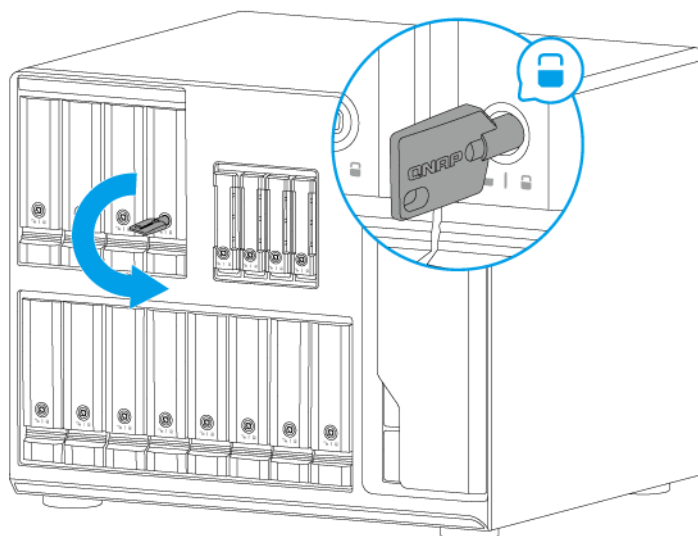


4. Załaduj kieszeń we wnęce.

- a.** Włóż kieszeń do wnęki.
- b.** Wciśnij uchwyt.



c. Zablokuj kieszeń.



5. Włącz serwer NAS.

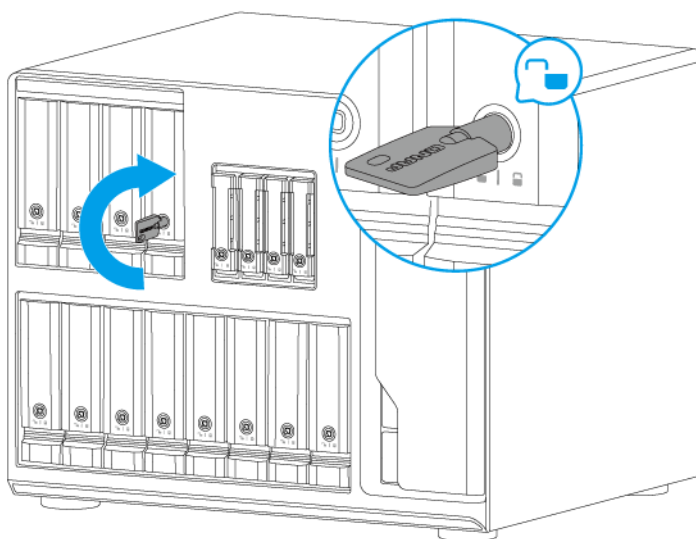
Instalacja 2,5-calowych dysków SSD w 3,5-calowych kieszeniach

Ostrzeżenie

- Instalacja dysku spowoduje usunięcie wszystkich danych na dysku.
- Aby uniknąć uszkodzenia komponentów, należy przestrzegać procedur związanych z wyładowaniami elektrostatycznymi.

1. Wyłącz serwer NAS.

2. Usuń kieszeń dysku.
 - a. Opcjonalne: Odblokuj kieszeń.



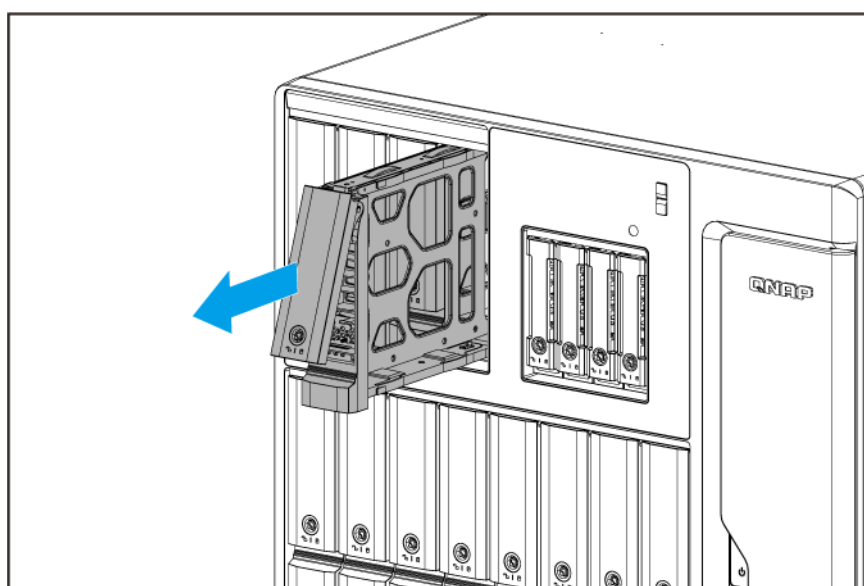
Uwaga

Fabrycznie zainstalowane kieszenie dysków zostaną odblokowane.

Ważne

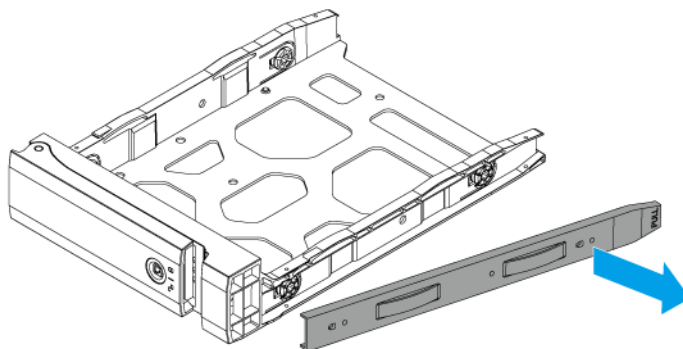
Upewnij się, że klucze kieszeni dysków są przechowywane w bezpiecznym miejscu.

- b. Pociągnij uchwyt kieszeni na zewnątrz.
- c. Wyciągnij kieszeń.



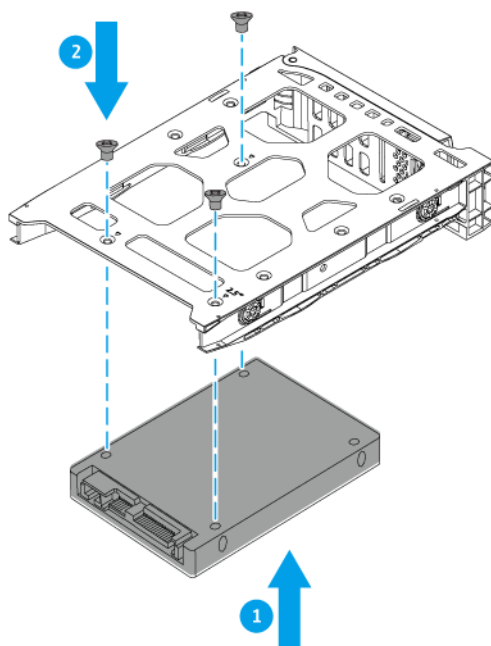
3. Zamontuj dysk na kieszeni.

- a.** Zdejmij prawy panel mocujący z kieszeni dysku.



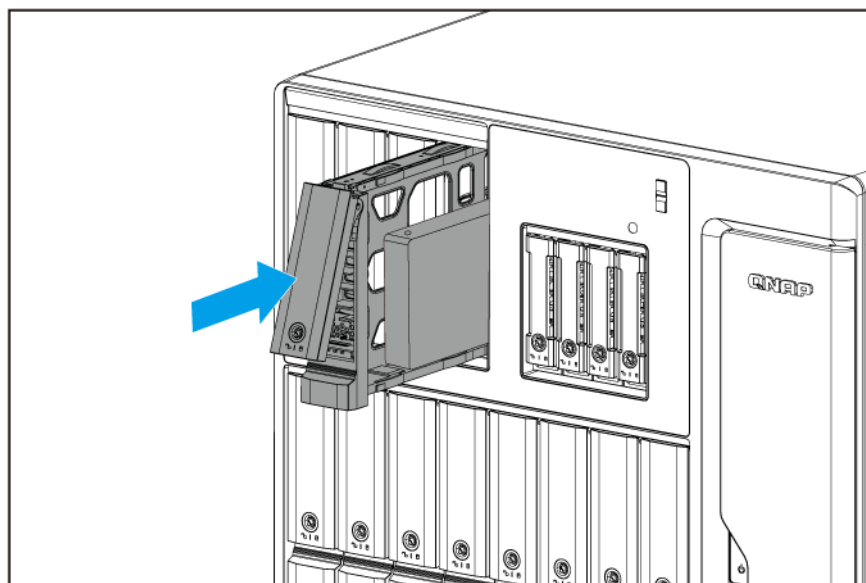
- b.** Umieść dysk na kieszeni tak, aby otwory na spodzie dysku były dopasowane do otworów na spodzie kieszeni.

- c.** Przymocuj wkręty.

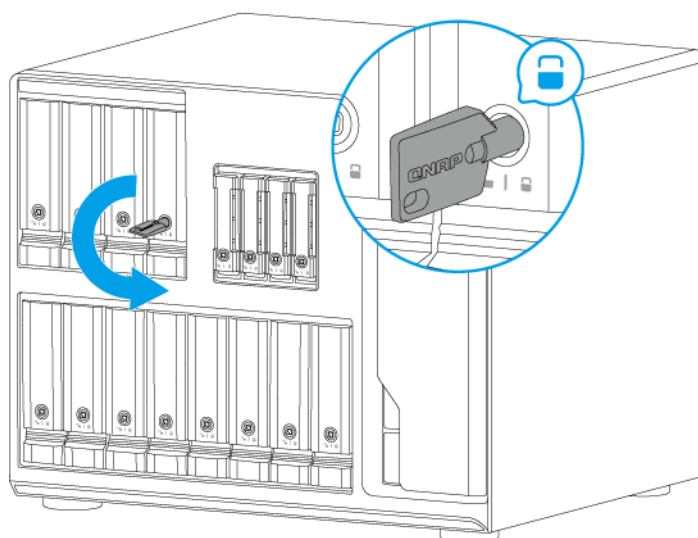
**4. Załaduj kieszeń we wnęce.**

- a.** Włóż kieszeń do wnęki.

b. Wciśnij uchwyt.



c. Zablokuj kieszeń.



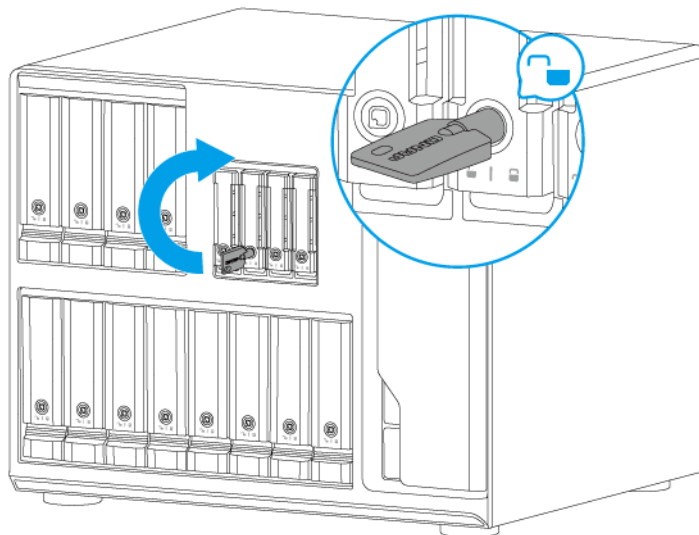
5. Włącz serwer NAS.

Instalacja 2,5-calowych dysków SSD w 2,5-calowych kieszeniach

Ostrzeżenie

- Instalacja dysku spowoduje usunięcie wszystkich danych na dysku.
- Aby uniknąć uszkodzenia komponentów, należy przestrzegać procedur związanych z wyładowaniami elektrostatycznymi.

1. Wyłącz serwer NAS.
2. Usuń kieszeń dysku.
 - a. Opcjonalne: Odblokuj kieszeń.

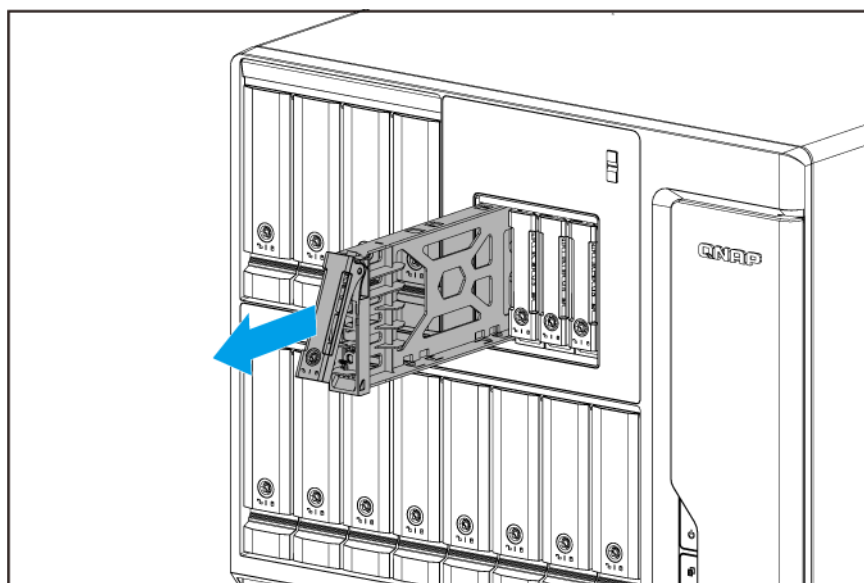
**Uwaga**

Fabrycznie zainstalowane kieszenie dysków zostaną odblokowane.

Ważne

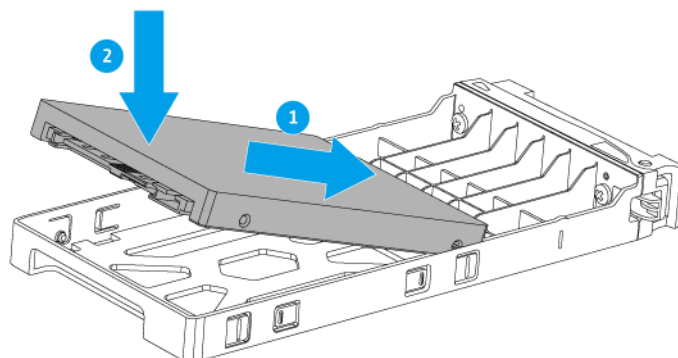
Upewnij się, że klucze kieszeni dysków są przechowywane w bezpiecznym miejscu.

- b. Pociągnij uchwyt kieszeni na zewnątrz.
 - c. Wyciągnij kieszeń.

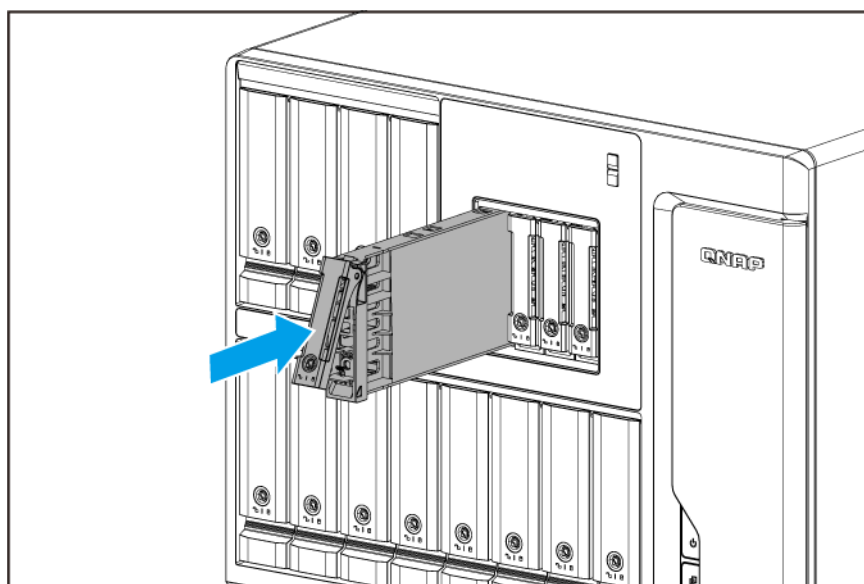


3. Zamontuj dysk na kieszeni.

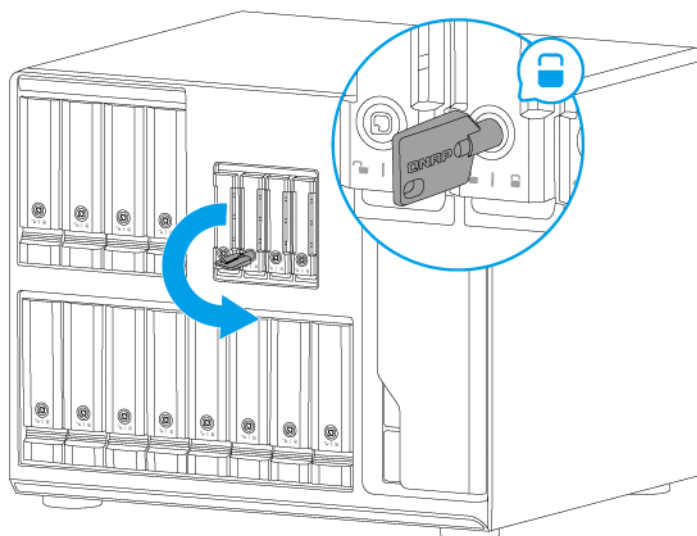
- a. Wyrównaj złącze na dysku z otworem na końcu kieszeni.
- b. Umieść dysk na kieszeni.

**4. Załaduj kieszeń we wnęce.**

- a. Włóż kieszeń do wnęki.
- b. Wciśnij uchwyt.



c. Zablokuj kieszeń.



5. Włącz serwer NAS.

Instalacja dysków SSD M.2

Urządzenie to jest wyposażone w dwa gniazda M.2 SSD na prawym panelu.

Szczegółowe informacje można znaleźć w części [Prawy panel](#).

Lista kompatybilnych dysków SSD M.2 jest dostępna na stronie <https://www.qnap.com/compatibility>.

Ostrzeżenie

- Poniższe czynności powinien wykonywać wyłącznie wykwalifikowany personel. Nieprzestrzeganie instrukcji może spowodować poważne obrażenia lub śmierć użytkownika.
- Aby uniknąć uszkodzenia komponentów, należy przestrzegać procedur związanych z wyładowaniami elektrostatycznymi.



- **Ruchome łopatki wentylatora:** Trzymaj ręce i inne części ciała z dala od ruchomych łopatek wentylatora.



- **Inne ruchome komponenty:** Trzymaj ręce i inne części ciała z dala od innych ruchomych komponentów.

Uwaga

- Firma QNAP zaleca instalację radiatorów na kontrolerach dysków SSD M.2, aby zwiększyć wydajność chłodzenia i zapewnić niezmiennie wysokie wyniki.
- Przed zainstalowaniem radiatorów innej firmy niż QNAP należy się upewnić, że mają odpowiedni rozmiar i kształt.

1. Wyłącz urządzenie.
2. Odłącz kabel zasilania od gniazda elektrycznego.
3. Odłącz wszystkie kable i akcesoria zewnętrzne.
4. Zdejmij pokrywę obudowy.
Szczegółowe informacje można znaleźć w części [Zdejmowanie pokrywy obudowy](#).
5. Usuń moduł wentylatora.
Szczegółowe informacje można znaleźć w części [Usuwanie modułu wentylatora](#).
6. Przygotuj dysk M.2 SSD.
 - a. Usuń folię ochronną z obu stron pada termoprzewodzącego.
 - b. Zainstaluj pad termoprzewodzący na kontrolerze SSD.
 - c. Zdejmij folię ochronną z czarnej, gumowej podkładki.
 - d. Obróć dysk SSD.
 - e. Zamontuj gumowe podkładki na spodzie dysku SSD.

Uwaga

Pad termoprzewodzący i podkładki gumowe wspólnie wspomagają odprowadzanie ciepła z kontrolera SSD do modułu chłodzenia.

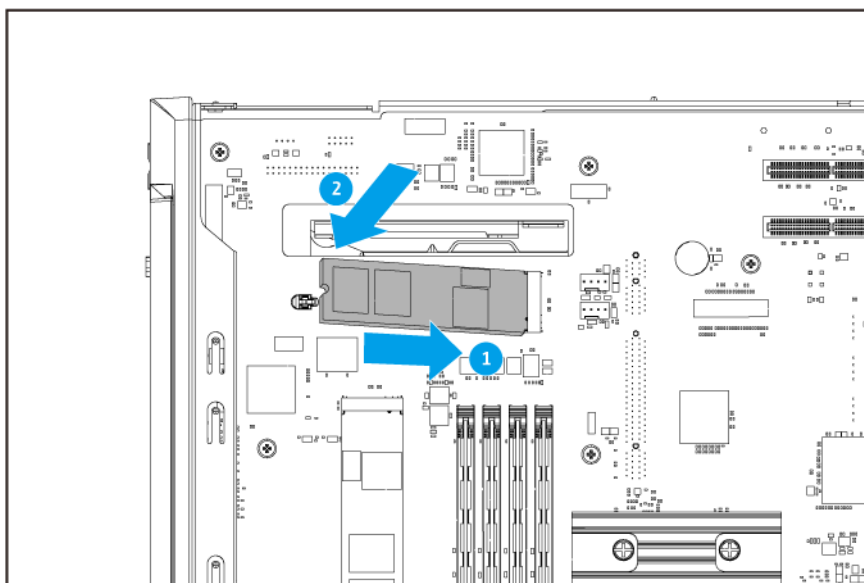
7. Zainstaluj radiator na dysku SSD M.2.
 - a. Zlokalizuj kontroler na dysku SSD M.2.

Uwaga

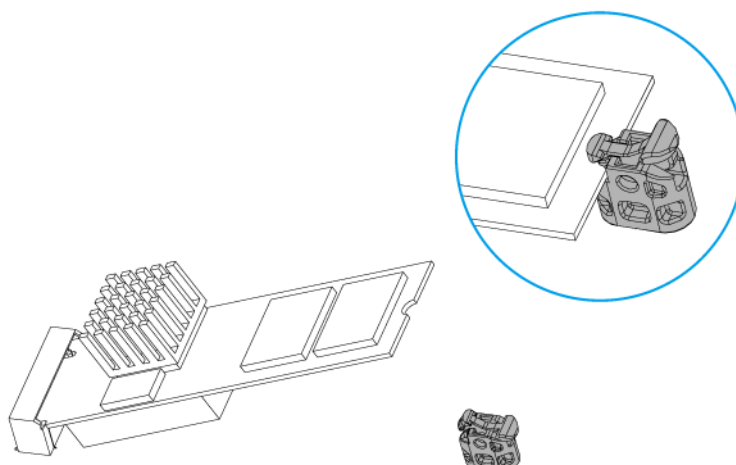
Lokalizacja kontrolera różni się w zależności od modelu i producenta dysku SSD M.2. Aby uzyskać szczegółowe informacje, zapoznaj się z dokumentacją lub skontaktuj się z producentem.

- b. Zdejmij folię ochronną z radiatora.
 - c. Zainstaluj radiator na kontrolerze.
8. Zainstaluj dysk M.2 SSD.
 - a. Odblokuj podkładkę dystansową M.2, wciskając jej krawędź.
 - b. Włóż dysk M.2 SSD do gniazda.

- c. Ostrożnie wciśnij dysk M.2 SSD, aż podkładka dystansowa zablokuje go w miejscu.



- d. Sprawdź, czy podkładka dystansowa M.2 odpowiednio zabezpiecza dysk M.2 SSD w miejscu.



9. Opcjonalne: Zainstaluj dodatkowy dysk M.2 SSD.
10. Przymocuj moduł wentylatora.
Szczegółowe informacje można znaleźć w części [Przymocowywanie modułu wentylatora](#).
11. Przymocuj pokrywę obudowy.
Szczegółowe informacje można znaleźć w części [Przymocowywanie pokrywy obudowy](#).
12. Podłącz wszystkie kable i akcesoria zewnętrzne.
13. Podłącz kabel zasilania do gniazda elektrycznego.
14. Włącz urządzenie.

Wymiana modułów pamięci

Model NAS jest wyposażony w cztery gniazda pamięci. Pojemność pamięci serwera NAS można zwiększyć, modernizując moduły pamięci. Aby uzyskać optymalną wydajność dwukanałową, wymieniaj moduły pamięci w parach.

Ten serwer NAS jest także wyposażony w fabrycznie zainstalowany jeden moduł pamięci inny niż ECC. Aby zapewnić dodatkową ochronę przed niewykrytym uszkodzeniem danych, można zmodernizować moduły pamięci do modułów ECC.

W celu zapewnienia wydajności systemu i stabilności używaj modułów pamięci wyłącznie firmy QNAP. Moduły pamięci QNAP od autoryzowanych sprzedawców detalicznych.

Ważne

- Firma QNAP zaleca instalację modułów w parach, aby uruchomić tryb dwukanałowy.
 - Upewnij się, że każda para korzysta z identycznych modułów. Upewnij się, że każdy kanał pamięci korzysta z identycznych modułów. W tabeli poniżej można znaleźć szczegółowe informacje:

Nazwa kanału	Numerowanie gniazd
Kanał A	Gniazda 3, 4
Kanał B	Gniazda 1, 2

- Zainstaluj kolejno pary i zachowaj zgodność z przypisanymi gniazdami dla każdej pary.
- Szczegółowe informacje dotyczące numeracji gniazd można znaleźć w [Prawy panel](#).
- Używaj tylko wszystkich modułów pamięci ECC lub wszystkich modułów pamięci innych niż ECC. Instalacja obu typów modułów pamięci spowoduje działanie modułów ECC jako modułów innych niż ECC.

Ostrzeżenie

- Poniższe czynności powinien wykonywać wyłącznie wykwalifikowany personel. Nieprzestrzeganie instrukcji może spowodować poważne obrażenia lub śmierć użytkownika.
- Aby uniknąć uszkodzenia komponentów, należy przestrzegać procedur związanych z wyładowaniami elektrostatycznymi.



Ruchome łopatki wentylatora: Trzymaj ręce i inne części ciała z dala od ruchomych łopatek wentylatora.



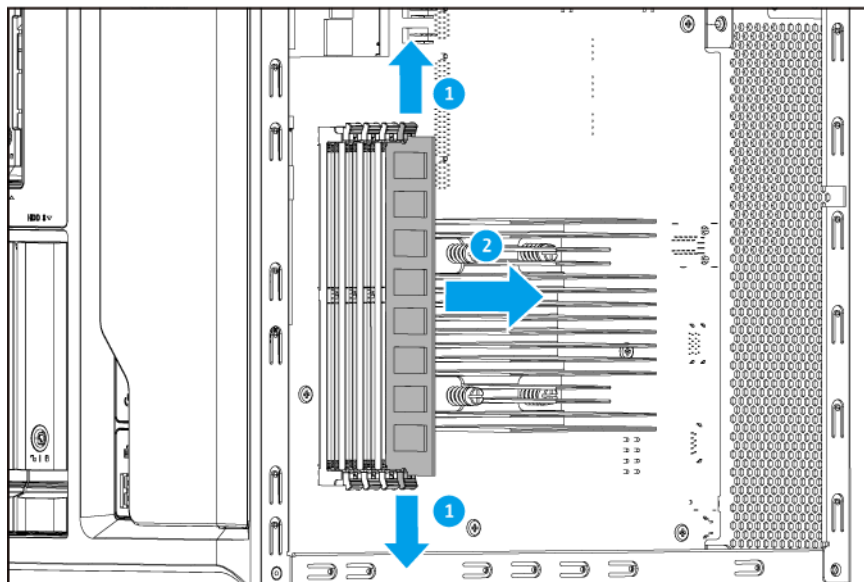
Inne ruchome komponenty: Trzymaj ręce i inne części ciała z dala od innych ruchomych komponentów.

1. Wyłącz urządzenie.
2. Odłącz kabel zasilania od gniazda elektrycznego.
3. Odłącz wszystkie kable i akcesoria zewnętrzne.
4. Zdejmij pokrywę obudowy.
Szczegółowe informacje można znaleźć w części [Zdejmowanie pokrywy obudowy](#).
5. Usuń moduł wentylatora.
Szczegółowe informacje można znaleźć w części [Usuwanie modułu wentylatora](#).
6. Usuń istniejący moduł.
 - a. Wypchnij jednocześnie klipsy mocujące na zewnątrz, aby zwolnić moduł.

- b.** Trzymaj moduł za brzegi.

Ostrzeżenie

Próba wyjęcia modułu, który nie jest całkowicie zwolniony, może spowodować uszkodzenie modułu i płyty systemowej.



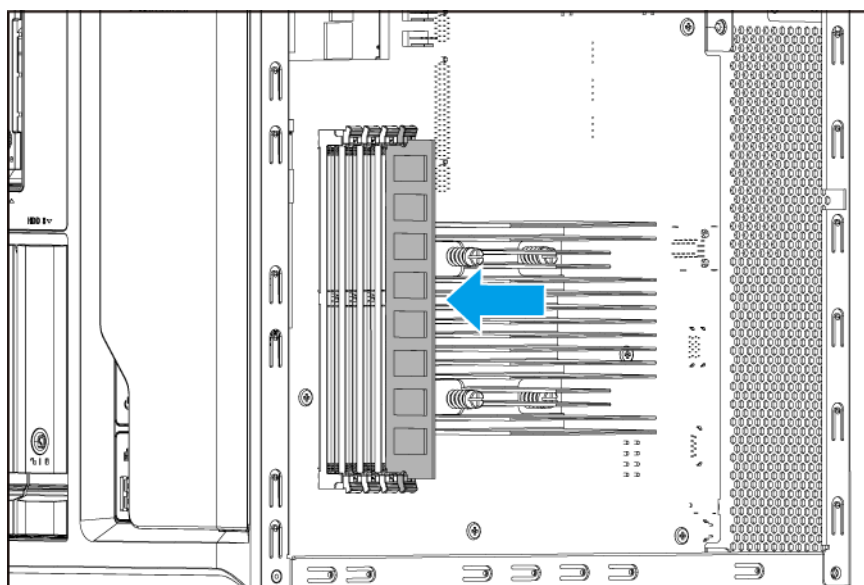
- 7.** Zainstaluj nowy moduł.

Ostrzeżenie

- Nie dotykaj wewnętrznych komponentów, a zwłaszcza metalowych złączy.
- Nie zginaj modułu.

- a.** Ustaw wycięcie modułu w jednej linii z wypustką gniazda.
b. Włóż moduł do gniazda.

- c. Upewnij się, że metalowe złącza są całkowicie włożone do gniazda.
- d. Ostrożnie dociśnij moduł, aż klipsy mocujące zablokują go na miejscu.



8. Przymocuj moduł wentylatora.
Szczegółowe informacje można znaleźć w części [Przymocowywanie modułu wentylatora](#).
9. Przymocuj pokrywę obudowy.
Szczegółowe informacje można znaleźć w części [Przymocowywanie pokrywy obudowy](#).
10. Podłącz kable zasilania do gniazda elektrycznego.
11. Podłącz wszystkie kable i akcesoria zewnętrzne.
12. Włącz urządzenie.
13. Sprawdź, czy moduł jest wykrywany przez urządzenie.
 - a. Zaloguj się w systemie QTS jako administrator.
 - b. Przejdź do obszaru **Panel sterowania** > **System** > **Status systemu** > **Informacje o sprzęcie**.
 - c. Sprawdź wartość dla opcji **Łączna pamięć**.

Instalacja kart rozszerzeń

Urządzenie to obsługuje wybrane karty rozszerzeń, z których niektóre wymagają uchwytów PCIe QNAP. Oryginalne karty rozszerzeń QNAP zakupione w witrynie firmy są przesyłane z wymaganymi uchwytami, pasującymi do urządzenia.

Szczegółowe informacje dotyczące obsługiwanych kart rozszerzeń i wsporników można znaleźć na stronie www.qnap.com/compatibility.

Ostrzeżenie

- Poniższe czynności powinien wykonywać wyłącznie wykwalifikowany personel. Nieprzestrzeganie instrukcji może spowodować poważne obrażenia lub śmierć użytkownika.
- Aby uniknąć uszkodzenia komponentów, należy przestrzegać procedur związanych z wyładowaniami elektrostatycznymi.



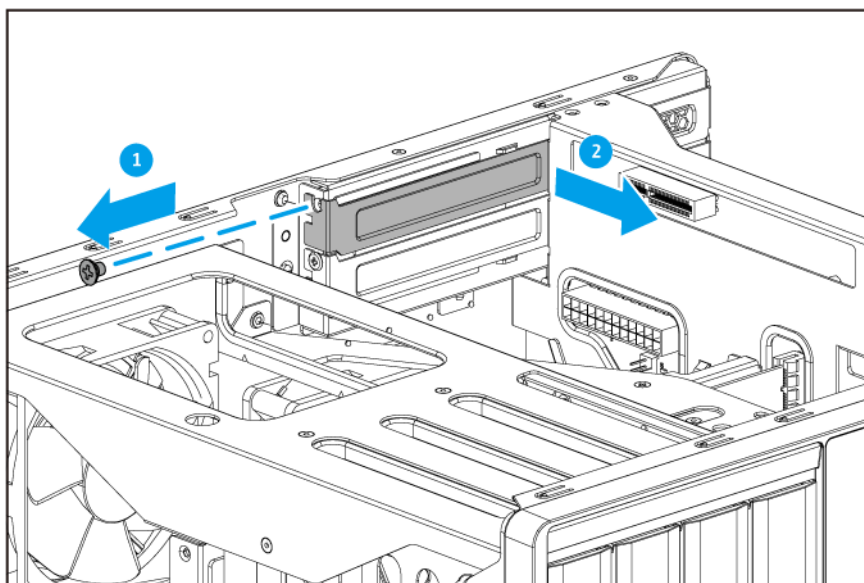
Ruchome łopatki wentylatora: Trzymaj ręce i inne części ciała z dala od ruchomych łopatek wentylatora.



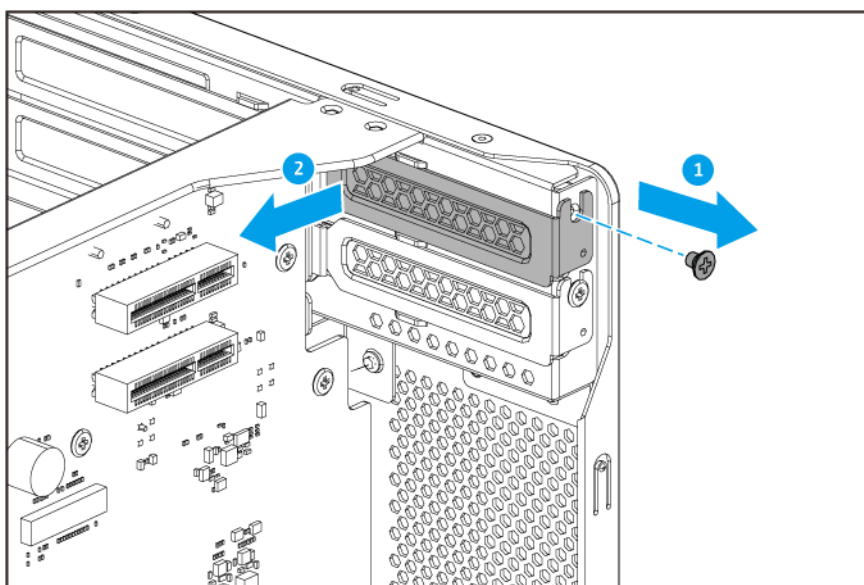
Inne ruchome komponenty: Trzymaj ręce i inne części ciała z dala od innych ruchomych komponentów.

1. Sprawdź w witrynie QNAP, które karty rozszerzeń i uchwyty są obsługiwane przez określony model.
 - a. Przejdź na stronę www.qnap.com/compatibility.
 - b. Kliknij opcję **Wyszukaj według serwerów NAS**.
 - c. Podaj liczbę wnęk i określony model posiadanego serwera NAS.
 - d. W obszarze **Kategoria** wybierz komponent lub typ urządzenia.
 - e. Odszukaj określony komponent lub model urządzenia na liście.
 - f. Opcjonalne: Kliknij odpowiednią ikonę **Uwaga**, aby wyświetlić więcej informacji.
2. Wyłącz urządzenie.
3. Odłącz kabel zasilania od gniazda elektrycznego.
4. Odłącz wszystkie kable i akcesoria zewnętrzne.
5. Zdejmij pokrywę obudowy.
Szczegółowe informacje można znaleźć w części [Zdejmowanie pokrywy obudowy](#).
6. Zdejmij pokrywę PCIe.
 - a. Wykręć wkręt mocujący pokrywę do obudowy.

b. Ściągnij pokrywę z gniazda.



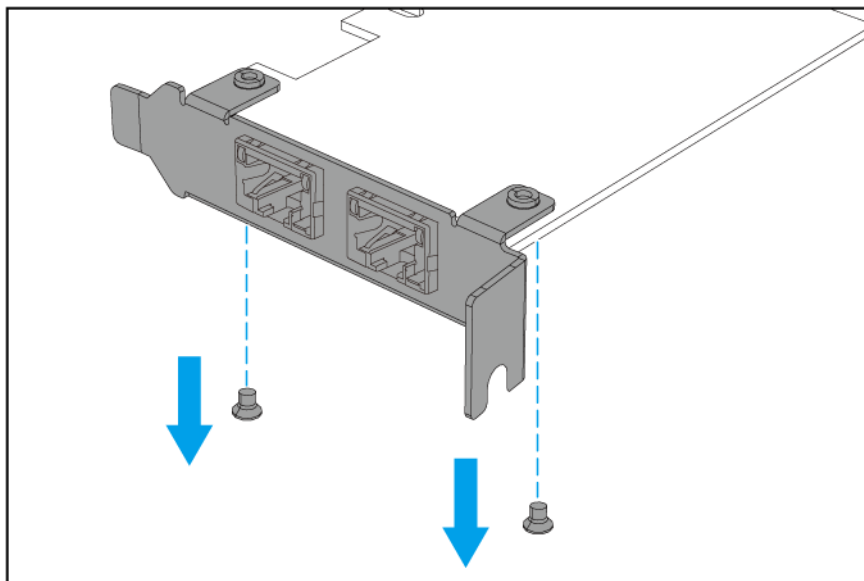
Pełnej wysokości pokrywa PCIe



Niskoprofilowa pokrywa PCIe

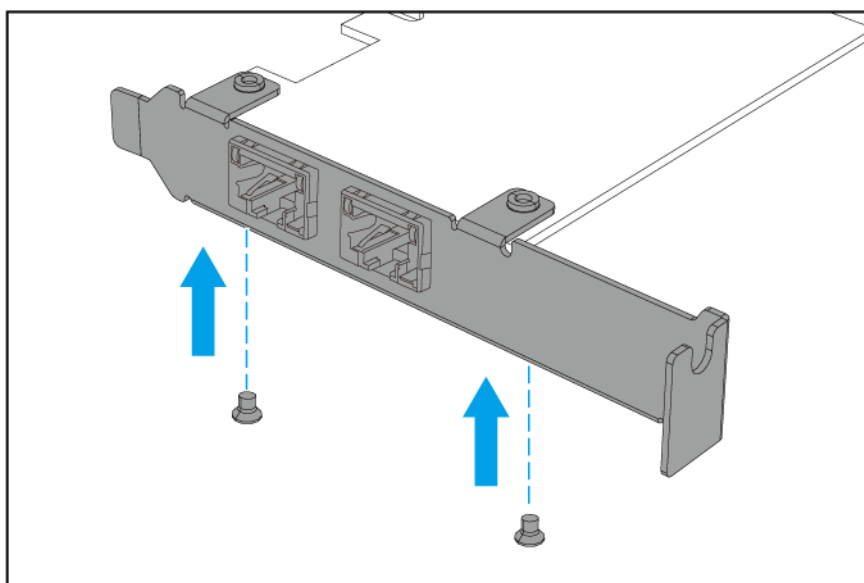
7. Opcjonalne: Przymocuj uchwyt QNAP do karty rozszerzeń.

- a.** Wykręć wszystkie wkręty z istniejącego uchwyty.



- b.** Ostrożnie ściągnij uchwyt z karty.

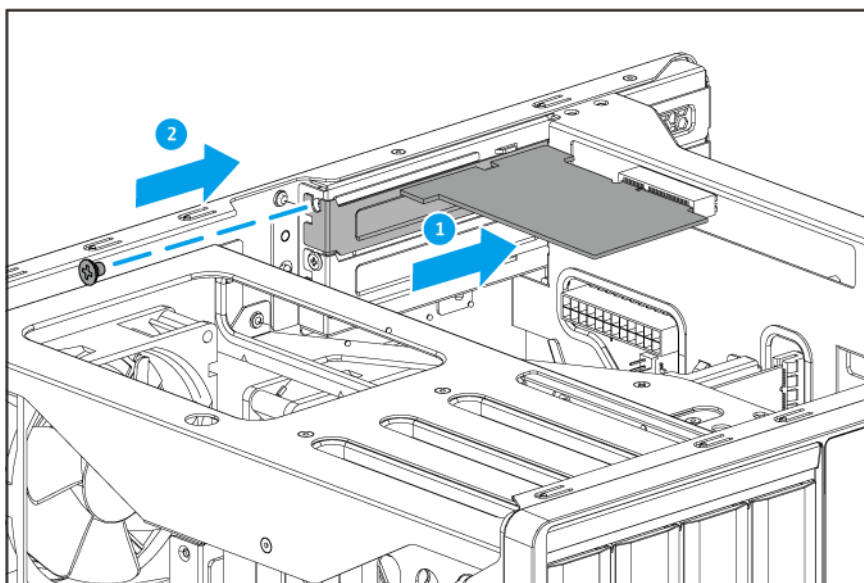
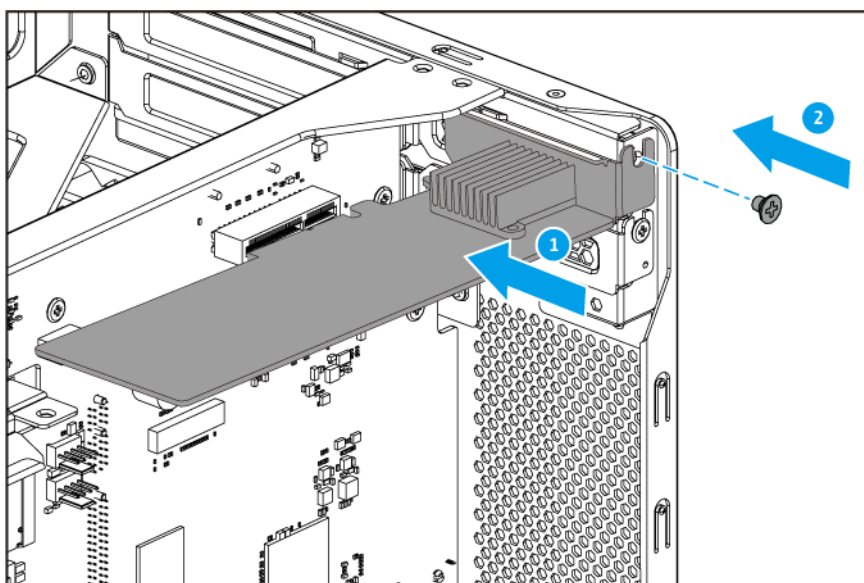
- c.** Tymi samymi wkrętami zamocuj uchwyt QNAP na karcie.



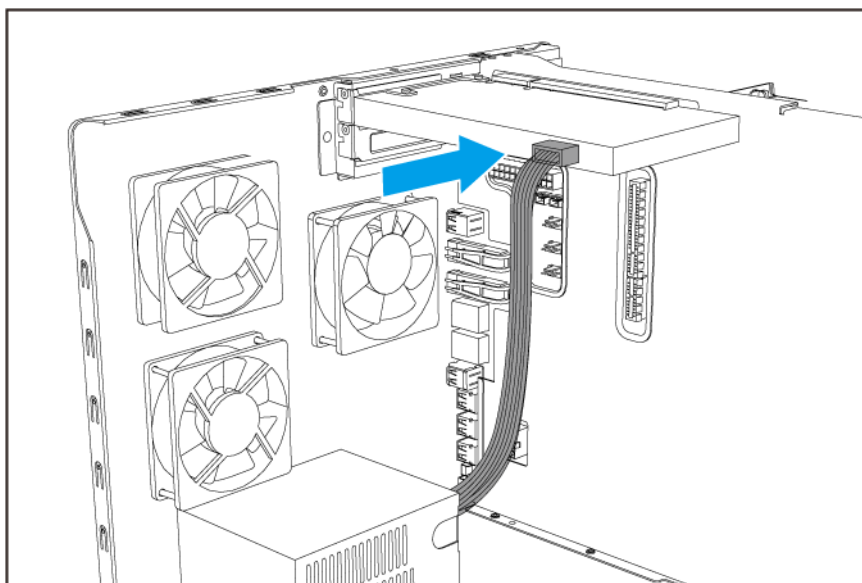
- d.** Sprawdź, czy uchwyt się nie rusza.

8. Zainstaluj kartę rozszerzeń.

- a.** Trzymaj kartę za brzegi.
b. Włóż kartę do gniazda.

c. Przymocuj wkręt.**Pełnej wysokości port PCIe****Niskoprofilowy port PCIe**

- d. Opcjonalne: Przymocuj złącze zasilania PCIe do karty rozszerzeń.



Wskazówka

Większe karty rozszerzeń mogą wymagać przed włożeniem karty do gniazda przymocowania złącza zasilania PCIe.

9. Przymocuj pokrywę obudowy.
Szczegółowe informacje można znaleźć w części [Przymocowywanie pokrywy obudowy](#).
10. Podłącz wszystkie kable i akcesoria zewnętrzne.
11. Podłącz kabel zasilania do gniazda elektrycznego.
12. Włącz urządzenie.

Instalacja wentylatorów

W celu zapewnienia odpowiedniego chłodzenia, serwer NAS wyposażono w moduł wentylatora z dwoma wentylatorami na prawym panelu oraz trzy wentylatory systemowe w obudowie za tylnym panelem.

Szczegółowe informacje znajdziesz poniżej:

- [Prawy panel](#)
- [Tylny panel](#)

Usuwanie modułu wentylatora

Moduł wentylatora zawiera dwa wentylatory i znajduje się na prawym panelu.

Szczegółowe informacje można znaleźć w części [Prawy panel](#).

Ostrzeżenie

- Poniższe czynności powinien wykonywać wyłącznie wykwalifikowany personel. Nieprzestrzeganie instrukcji może spowodować poważne obrażenia lub śmierć użytkownika.
- Aby uniknąć uszkodzenia komponentów, należy przestrzegać procedur związanych z wyładowaniami elektrostatycznymi.

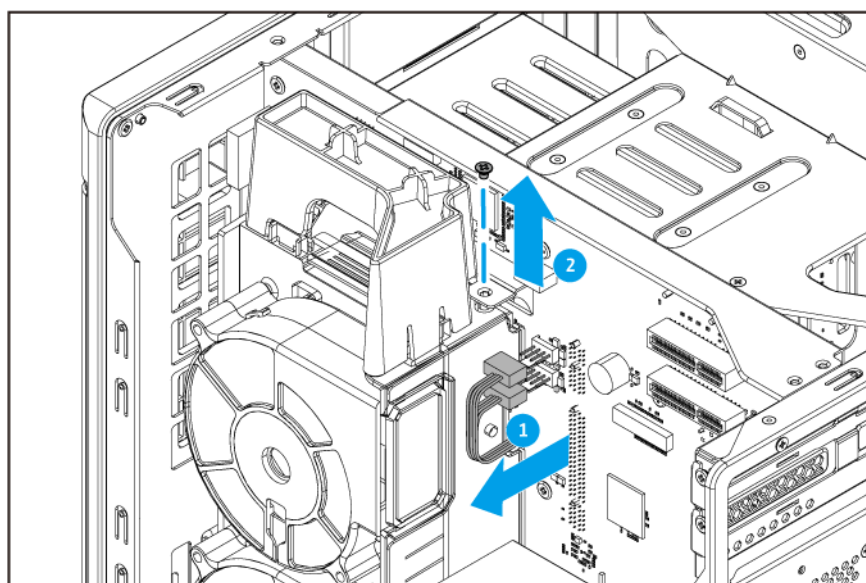


Ruchome łopatki wentylatora: Trzymaj ręce i inne części ciała z dala od ruchomych łopatek wentylatora.



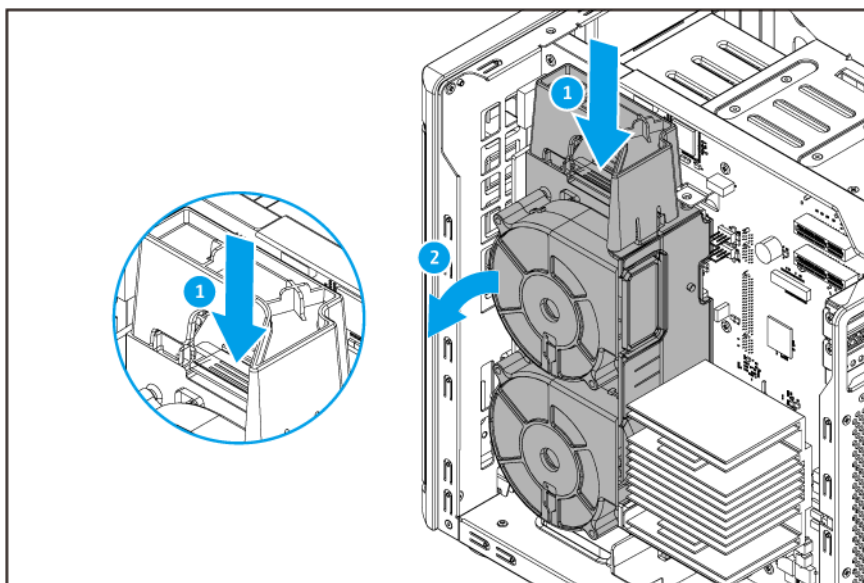
Inne ruchome komponenty: Trzymaj ręce i inne części ciała z dala od innych ruchomych komponentów.

1. Wyłącz urządzenie.
2. Odłącz kabel zasilania od gniazda elektrycznego.
3. Odłącz wszystkie kable i akcesoria zewnętrzne.
4. Zdejmij pokrywę obudowy.
Szczegółowe informacje można znaleźć w części [Zdejmowanie pokrywy obudowy](#).
5. Usuń moduł wentylatora.
 - a. Odłącz złącza zasilania wszystkich wentylatorów od płyty systemowej.
 - b. Wykręć wkręt mocujący moduł wentylatora do obudowy.

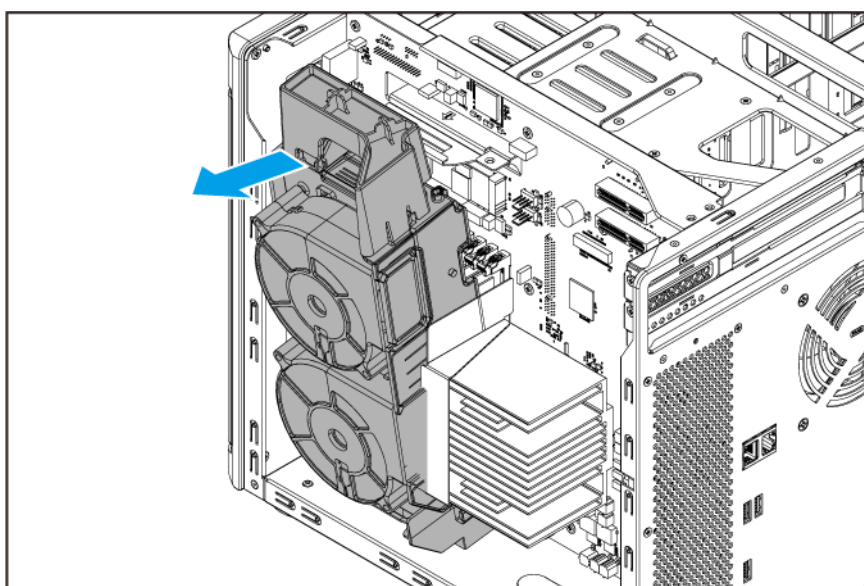


- c. Wciśnij zatrzask modułu wentylatora, aby zwolnić moduł.

- d. Pozwól, aby moduł wentylatora odchylił się od płyty systemowej.



- e. Ostrożnie wyciągnij moduł wentylatora w poziomie maksymalnie w miarę możliwości.



Ostrzeżenie

Nie należy ciągnąć modułu wentylatora na siłę. Mogłoby to doprowadzić do uszkodzenia modułu pamięci na płycie systemowej.

Przymocowywanie modułu wentylatora

Moduł wentylatora zawiera dwa wentylatory i znajduje się na prawym panelu.

Szczegółowe informacje można znaleźć w części [Prawy panel](#).

Ostrzeżenie

- Poniższe czynności powinien wykonywać wyłącznie wykwalifikowany personel. Nieprzestrzeganie instrukcji może spowodować poważne obrażenia lub śmierć użytkownika.
- Aby uniknąć uszkodzenia komponentów, należy przestrzegać procedur związanych z wyładowaniami elektrostatycznymi.



Ruchome łopatki wentylatora: Trzymaj ręce i inne części ciała z dala od ruchomych łopatek wentylatora.



Inne ruchome komponenty: Trzymaj ręce i inne części ciała z dala od innych ruchomych komponentów.

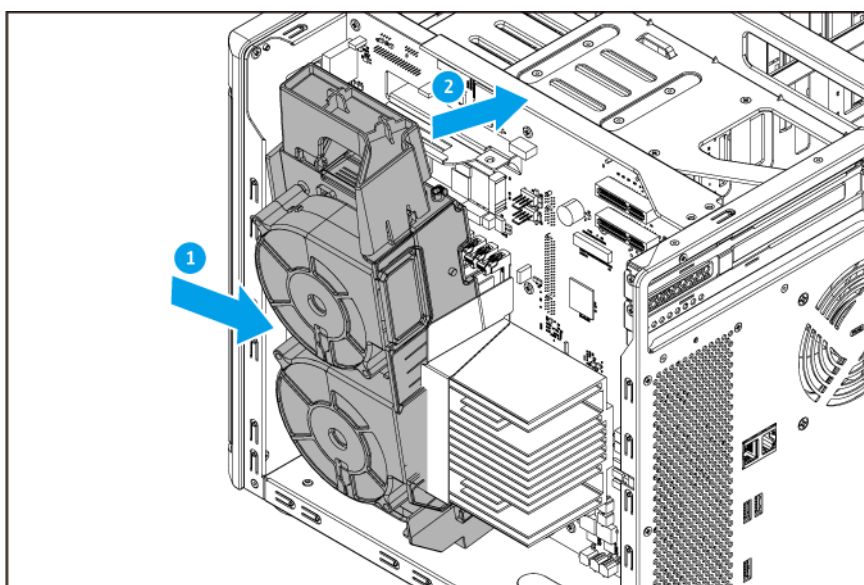
1. Przymocuj moduł wentylatora.

- Ostrożnie włóż moduł wentylatora pod kątem do gniazda w dolnej części obudowy.

Ostrzeżenie

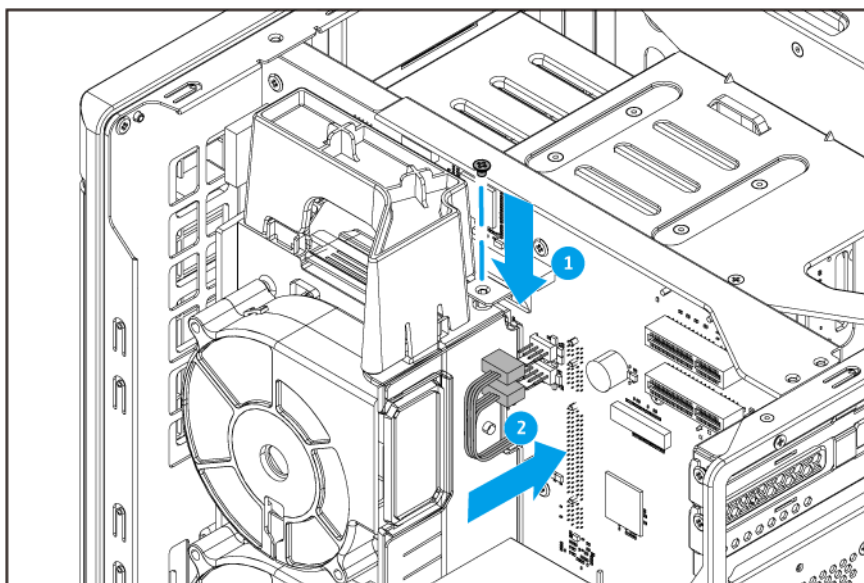
Nie należy wciskać modułu wentylatora do gniazda na siłę. Mogłoby to doprowadzić do uszkodzenia modułu pamięci na płycie systemowej.

- Przechyl górną część modułu wentylatora w kierunku płyty systemowej, aby zatrzasnąć moduł wentylatora na płycie systemowej.



- Wkręć wkręty mocujące moduł wentylatora do płyty systemowej.

- d. Podłącz złącza zasilania wszystkich wentylatorów do płyty systemowej.



2. Przymocuj pokrywę obudowy.
Szczegółowe informacje można znaleźć w części [Przymocowywanie pokrywy obudowy](#).
3. Podłącz wszystkie kable i akcesoria zewnętrzne.
4. Podłącz kabel zasilania do gniazda elektrycznego.
5. Włącz urządzenie.

Wymiana wentylatorów w module wentylatora

Moduł wentylatora zawiera dwa wentylatory i znajduje się na prawym panelu.

Szczegółowe informacje można znaleźć w części [Prawy panel](#).

Ostrzeżenie

- Poniższe czynności powinien wykonywać wyłącznie wykwalifikowany personel. Nieprzestrzeganie instrukcji może spowodować poważne obrażenia lub śmierć użytkownika.
- Aby uniknąć uszkodzenia komponentów, należy przestrzegać procedur związanych z wyładowaniami elektrostatycznymi.

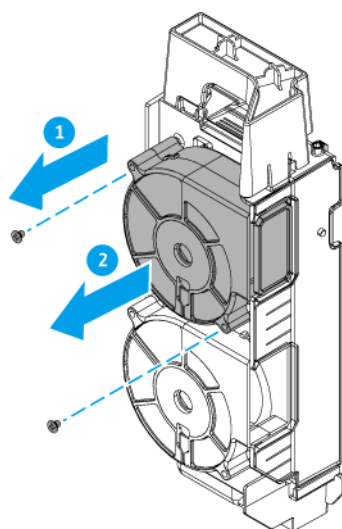


Ruchome łopatki wentylatora: Trzymaj ręce i inne części ciała z dala od ruchomych łopatek wentylatora.



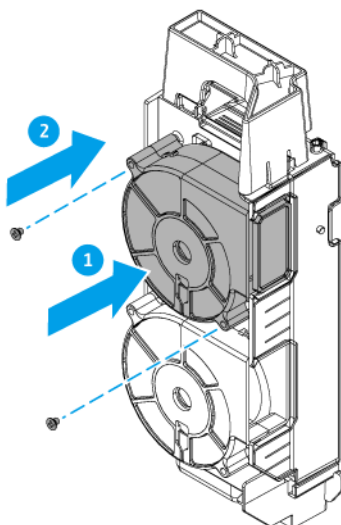
Inne ruchome komponenty: Trzymaj ręce i inne części ciała z dala od innych ruchomych komponentów.

1. Wyłącz urządzenie.
2. Odłącz kabel zasilania od gniazda elektrycznego.
3. Odłącz wszystkie kable i akcesoria zewnętrzne.
4. Zdejmij pokrywę obudowy.
Szczegółowe informacje można znaleźć w części [Zdejmowanie pokrywy obudowy](#).
5. Usuń moduł wentylatora.
Szczegółowe informacje można znaleźć w sekcji [Usuwanie modułu wentylatora](#)
6. Usuń wentylator.
 - a. Wykręć wkręty mocujące wentylator do jednostki wentylatora.
 - b. Wyjmij wentylator z modułu.



7. Zainstaluj nowy wentylator.
 - a. Dopasuj wentylator do otworów na wkręty na jednostce wentylatora.

- b.** Przymocuj wkręty mocujące wentylator do jednostki wentylatora.



- 8.** Opcjonalne: Wymień inny wentylator.
- 9.** Przymocuj moduł wentylatora.
Szczegółowe informacje można znaleźć w sekcji [Przymocowywanie modułu wentylatora](#)
- 10.** Przymocuj pokrywę obudowy.
Szczegółowe informacje można znaleźć w części [Przymocowywanie pokrywy obudowy](#).
- 11.** Podłącz wszystkie kable i akcesoria zewnętrzne.
- 12.** Podłącz kabel zasilania do gniazda elektrycznego.
- 13.** Włącz urządzenie.

Wymiana wentylatorów w obudowie

W obudowie znajdują się trzy wentylatory: za tylnym panelem.

Szczegółowe informacje można znaleźć w części [Tylny panel](#).

Ostrzeżenie

- Poniższe czynności powinien wykonywać wyłącznie wykwalifikowany personel. Nieprzestrzeganie instrukcji może spowodować poważne obrażenia lub śmierć użytkownika.
- Aby uniknąć uszkodzenia komponentów, należy przestrzegać procedur związanych z wyładowaniami elektrostatycznymi.

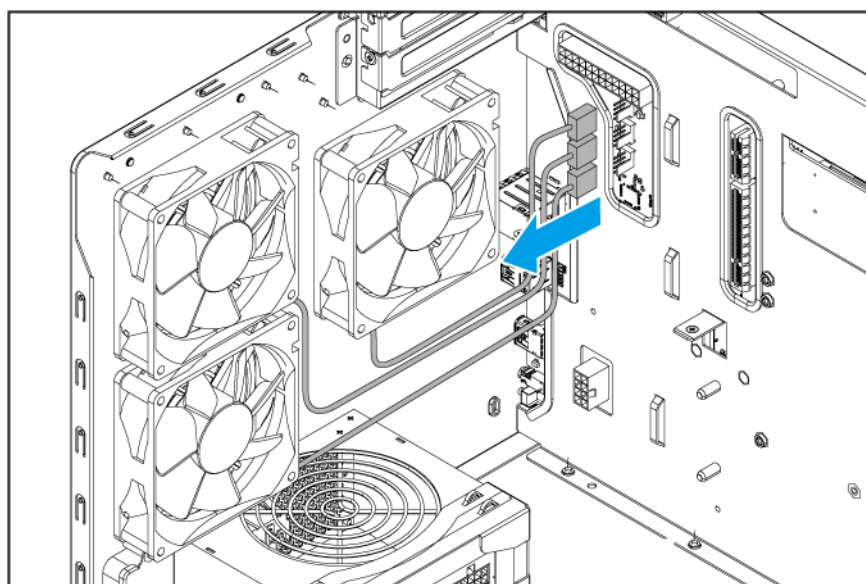


Ruchome łopatki wentylatora: Trzymaj ręce i inne części ciała z dala od ruchomych łopatek wentylatora.



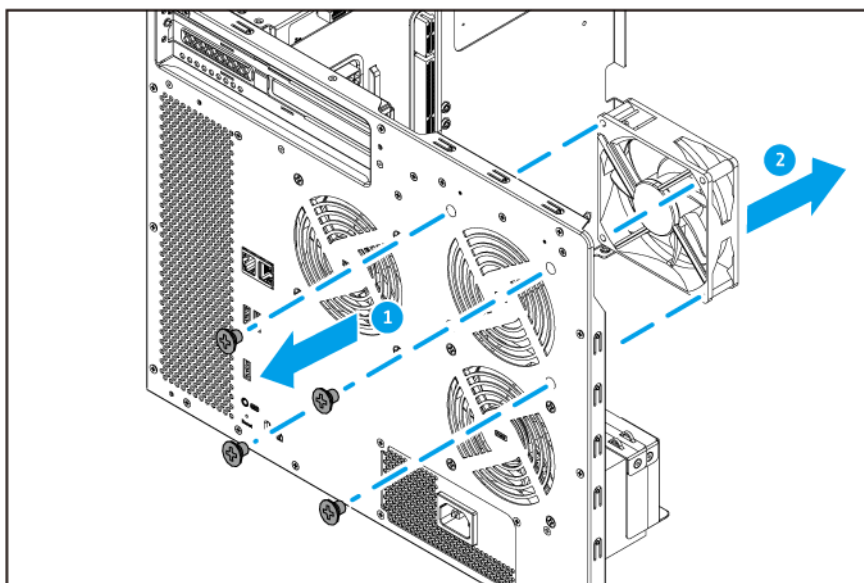
Inne ruchome komponenty: Trzymaj ręce i inne części ciała z dala od innych ruchomych komponentów.

1. Wyłącz urządzenie.
2. Odłącz kabel zasilania od gniazda elektrycznego.
3. Odłącz wszystkie kable i akcesoria zewnętrzne.
4. Zdejmij pokrywę obudowy.
Szczegółowe informacje można znaleźć w części [Zdejmowanie pokrywy obudowy](#).
5. Usuń wentylator.
 - a. Odłącz złącze zasilania wentylatora od płyty systemowej.



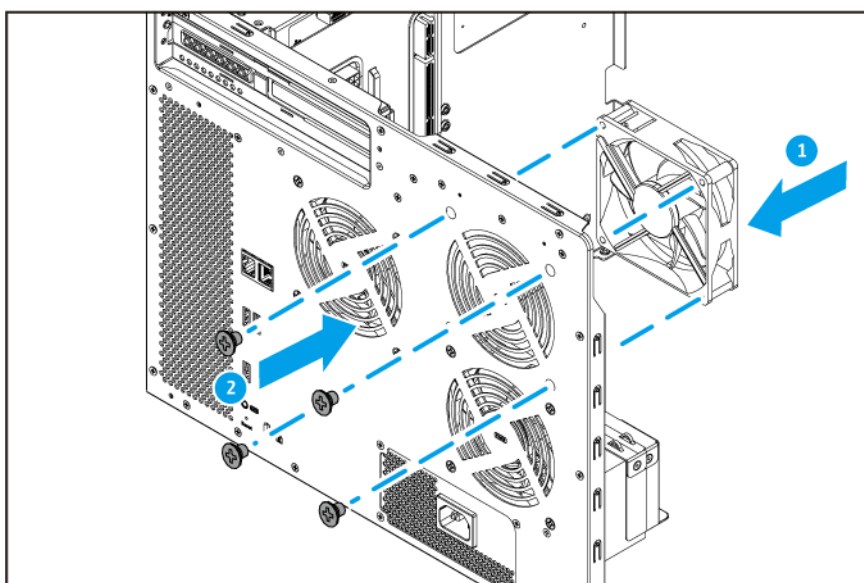
- b. Wykręć wkręty mocujące wentylator do obudowy.

c. Wymontuj wentylator z obudowy.

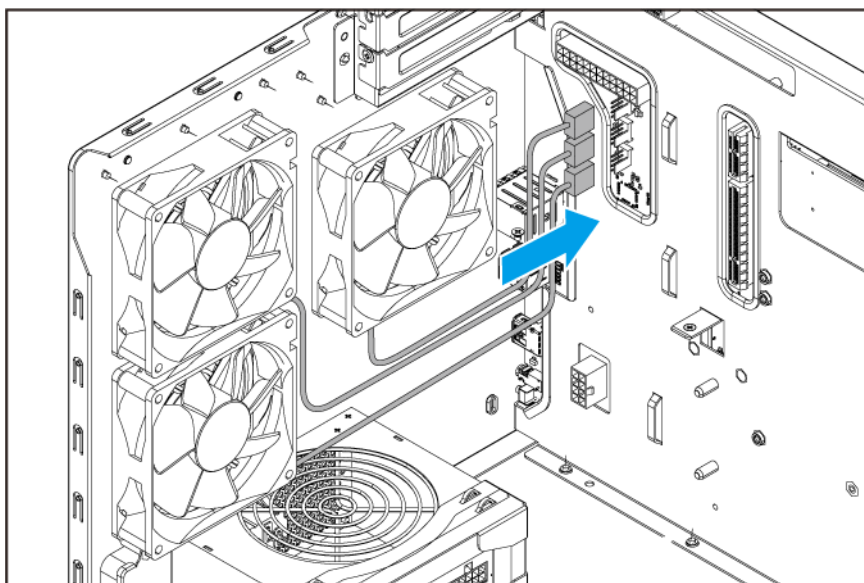


6. Zainstaluj nowy wentylator.

- a. Dopasuj wentylator do otworów na wkręty na obudowie.
- b. Przymocuj wkręty mocujące wentylator do obudowy.



- c. Przymocuj złącze zasilania wentylatora do płyty systemowej.



7. Opcjonalne: Wymień inny wentylator.
8. Przymocuj pokrywę obudowy.
Szczegółowe informacje można znaleźć w części [Przymocowywanie pokrywy obudowy](#).
9. Podłącz wszystkie kable i akcesoria zewnętrzne.
10. Podłącz kabel zasilania do gniazda elektrycznego.
11. Włącz urządzenie.

Instalacja modułów rozszerzających

Serwer NAS obsługuje moduły rozszerzające SATA JBOD i USB. Szczegółowe informacje zawiera poniższa tabela.

Możesz zakupić akcesoria do rozszerzania pamięci masowej od firmy QNAP lub autoryzowanego sprzedawcy.

Szczegółowe informacje zawiera <https://shop.qnap.com/>.

Listę zgodnych modułów rozszerzających i informacje o ich maksymalnej liczbie można znaleźć na stronie <https://www.qnap.com/go/compatibility-expansion>.

Model modułu rozszerzającego	Opis	Wymagane akcesoria
TL-D400S	<ul style="list-style-type: none"> • Korzysta z interfejsu SATA 6 Gb/s (SFF-8088) • Obsługuje dyski twarde SATA / dyski SSD 	<ul style="list-style-type: none"> • 1 przewód połączeniowy SFF-8088 • Adapter magistrali hosta QXP-400eS-A1164
TL-D800S	<ul style="list-style-type: none"> • Korzysta z interfejsu SATA 6 Gb/s (SFF-8088) • Obsługuje dyski twarde SATA / dyski SSD 	<ul style="list-style-type: none"> • 2 przewody połączeniowe SFF-8088 • Adapter magistrali hosta QXP-800eS-A1164
TL-D1600S	<ul style="list-style-type: none"> • Korzysta z interfejsu SATA 6 Gb/s (SFF-8088) • Obsługuje dyski twarde SATA / dyski SSD 	<ul style="list-style-type: none"> • 4 przewody połączeniowe SFF-8088 do SFF-8644 • Adapter magistrali hosta QXP-1600eS-A1164
TL-R400S	<ul style="list-style-type: none"> • Korzysta z interfejsu SATA 6 Gb/s (SFF-8088) • Obsługuje dyski twarde SATA / dyski SSD 	<ul style="list-style-type: none"> • 1 przewód połączeniowy SFF-8088 • Adapter magistrali hosta QXP-400eS-A1164 • RAIL-B02
TL-R1200S-RP	<ul style="list-style-type: none"> • Korzysta z interfejsu SATA 6 Gb/s (SFF-8088) • Obsługuje dyski twarde SATA / dyski SSD 	<ul style="list-style-type: none"> • 3 przewody połączeniowe SFF-8088 do SFF-8644 • Adapter magistrali hosta QXP-1600eS-A1164 • RAIL-B02
TR-002	<ul style="list-style-type: none"> • Korzysta z interfejsu USB 3.2 Gen 2 typu C • Obsługuje dyski SATA HDD/SDD 	<ul style="list-style-type: none"> • Kabel USB 3.2 Gen 2 typu A do typu C • Kabel USB 3.2 Gen 2 typu C do typu C
TR-004	<ul style="list-style-type: none"> • Korzysta z interfejsu USB 3.2 Gen 1 typu C • Obsługuje dyski SATA HDD/SDD 	<ul style="list-style-type: none"> • Kabel USB 3.2 Gen 2 typu A do typu C • Kabel USB 3.2 Gen 2 typu C do typu C

Model modułu rozszerzającego	Opis	Wymagane akcesoria
TR-004U	<ul style="list-style-type: none"> • Korzysta z interfejsu USB 3.2 Gen 1 typu C • Obsługuje dyski SATA HDD/SDD 	<ul style="list-style-type: none"> • Kabel USB 3.2 Gen 1 typu A do typu C • Kabel USB 3.2 Gen 2 typu C do typu C • RAIL-B02
TL-D800C	<ul style="list-style-type: none"> • Korzysta z interfejsu USB 3.2 Gen 2 typu C • Obsługuje dyski SATA HDD/SDD 	<ul style="list-style-type: none"> • Kabel USB 3.2 Gen 2 typu A do typu C • Kabel USB 3.2 Gen 2 typu C do typu C
TL-R1200C-RP	<ul style="list-style-type: none"> • Korzysta z interfejsu USB 3.2 Gen 2 typu C • Obsługuje dyski SATA HDD/SDD 	<ul style="list-style-type: none"> • Kabel USB 3.2 Gen 2 typu A do typu C • Kabel USB 3.2 Gen 2 typu C do typu C • RAIL-B02

Podłączanie modułów rozszerzających SATA JBOD

Aby podłączyć serwer NAS do modułów rozszerzających SATA JBOD, należy zainstalować na serwerze NAS adapter magistrali hosta.

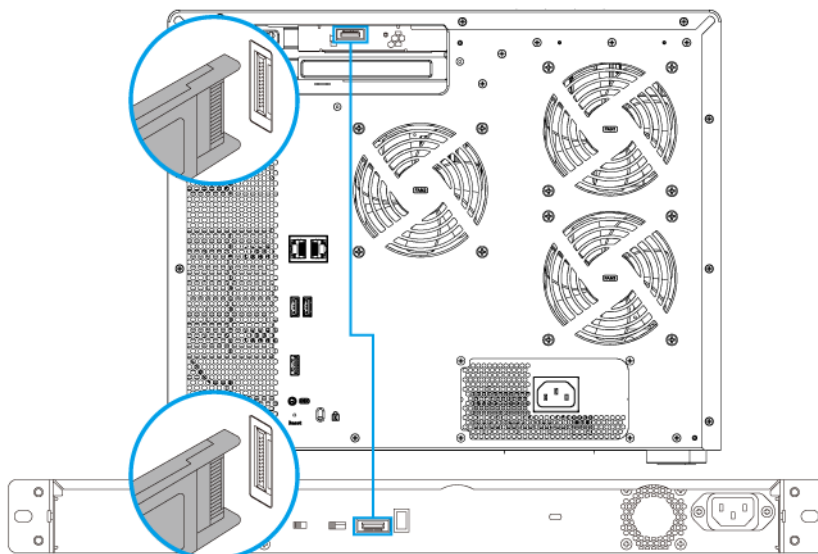
Szczegółowe informacje o wymaganych akcesoriach można znaleźć w części [Instalacja modułów rozszerzających](#).

1. Wyłącz serwer NAS.
2. Zainstaluj w gnieździe PCIe adapter magistrali hosta.
Szczegółowe informacje można znaleźć w części [Instalacja kart rozszerzeń](#).

Ważne

Adapter magistrali hosta QXP QNAP jest wymagany do podłączenia obudowy SATA JBOD do urządzenia hosta. Adaptery magistrali hosta innych firm nie są kompatybilne z obudowami QNAP JBOD.

3. Podłącz moduł rozszerzający do serwera NAS.



4. Włącz moduł rozszerzający SATA JBOD.

5. Włącz serwer NAS.

6. Sprawdź, czy serwer NAS rozpoznaje moduł rozszerzający.

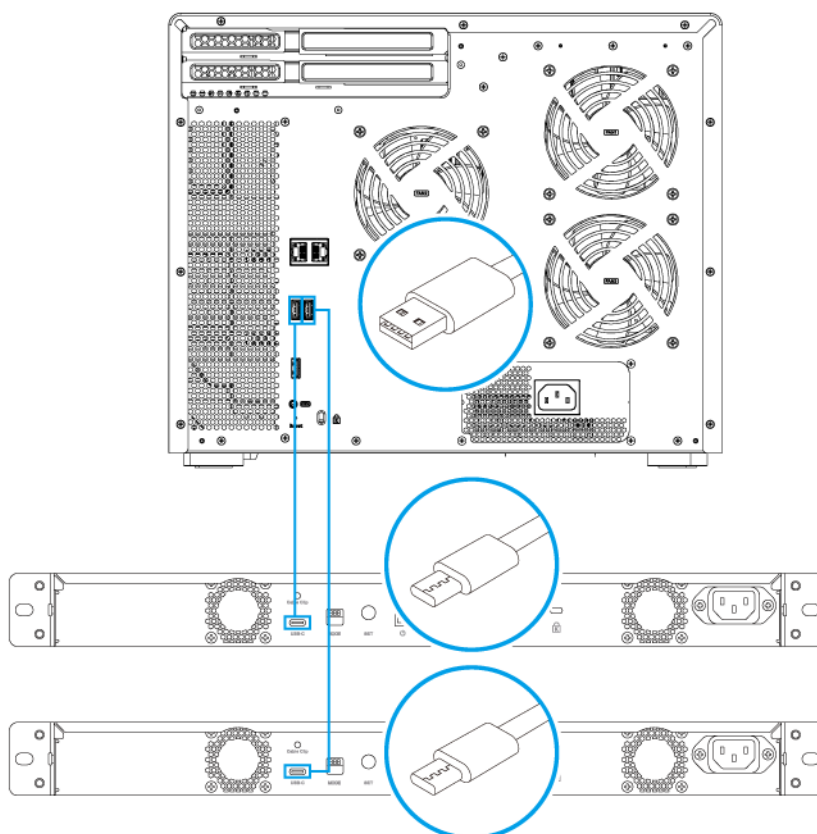
- a. Zaloguj się w systemie QTS jako administrator.
- b. Przejdź do obszaru **Menu główne > Pamięć masowa i migawki > Przegląd > System**.
- c. Sprawdź, czy moduł rozszerzający jest dostępny na liście.

Podłączanie jednostek rozszerzających USB

Aby podłączyć urządzenie do modułu rozszerzającego USB, wymagany jest kabel USB typu A do USB typu C.

Szczegółowe informacje o wymaganych akcesoriach można znaleźć w części [Instalacja modułów rozszerzających](#).

1. Podłącz moduł rozszerzający do serwera NAS.
 - a. Podłącz kabel USB do gniazda USB typu C w module rozszerzającym.
 - b. Podłącz kabel USB do gniazda USB 3.2 Gen 1 typu A w serwerze NAS.



2. Włącz moduły rozszerzające.
3. Sprawdź, czy serwer NAS rozpoznaje moduły rozszerzające.
 - a. Zaloguj się w systemie QTS jako administrator.
 - b. Przejdź do obszaru **Menu główne > Pamięć masowa i migawki > Przegląd > System**.
 - c. Sprawdź, czy moduły rozszerzające są dostępne na liście.

Instalacja systemu QTS

Model TS-1655 korzysta z systemu operacyjnego QNAP QTS. System QTS można zainstalować przy użyciu dowolnej z poniższych metod.

Można także zainstalować system operacyjny QNAP QuTS hero. Jeśli serwer NAS jest podłączony do Internetu, w kreatorze Przewodnik po szybkiej instalacji zostanie wyświetlona opcja instalacji QuTS hero przy użyciu dowolnej metody podanej w tabeli. Możesz także ręcznie pobrać oprogramowanie układowe QuTS hero ze strony <https://download.qnap.com>.

Ostrzeżenie

Systemy QTS i QuTS hero korzystają z różnych systemów plików. Przełączanie systemów operacyjnych spowoduje zresetowanie serwera NAS i usunięcie wszystkich danych.

Metoda	Opis	Wymagania
Instalacja Qfinder Pro (zalecana)	<p>Jeśli serwer NAS jest podłączony do sieci lokalnej, możesz wykonać poniższe działania:</p> <ul style="list-style-type: none"> • Zlokalizuj serwer NAS przy użyciu aplikacji Qfinder Pro. • Wykonaj czynności opisane w kreatorze Przewodnik po szybkiej instalacji. <p>Szczegółowe informacje można znaleźć w części Instalacja systemu QTS przy użyciu aplikacji Qfinder Pro.</p>	<ul style="list-style-type: none"> • Komputer • Kabel sieciowy • Instalator Qfinder Pro
Instalacja w chmurze	<p>Jeśli serwer NAS jest podłączony do Internetu, możesz wykonać poniższe działania:</p> <ul style="list-style-type: none"> • Zeskanować kod QR na serwerze NAS. • Zaloguj się do konta myQNAPcloud. • Przy użyciu myQNAPcloud Link uzyskaj zdalny dostęp do serwera NAS. • Wykonaj czynności opisane w kreatorze Przewodnik po szybkiej instalacji. <p>Szczegółowe informacje można znaleźć w części Inicjowanie systemu QTS przy użyciu witryny instalacji z chmury.</p>	<ul style="list-style-type: none"> • Komputer lub urządzenie mobilne • Kabel sieciowy • Konto myQNAPcloud • Cloud Key

Instalacja systemu QTS przy użyciu aplikacji Qfinder Pro

System QTS można zainicjować za pomocą aplikacji Qfinder Pro, która ułatwia lokalizowanie urządzeń QNAP i zarządzanie nimi w sieci.

Ostrzeżenie

Instalacja systemu QTS spowoduje usunięcie wszystkich danych na dyskach. Przed kontynuacją utwórz kopie zapasowe danych.

1. Włącz serwer NAS.
2. Podłącz serwer NAS do sieci lokalnej.

- Uruchom aplikację Qfinder Pro na komputerze podłączonym do tej samej sieci lokalnej.

Wskazówka

Aby pobrać aplikację Qfinder Pro, przejdź do <https://www.qnap.com/utilities>.

- Kliknij opcję **Dalej**.
W domyślnej przeglądarce internetowej wyświetli się strona **Serwis gwarancyjny QNAP**.
- Kliknij **Sprawdź informacje o gwarancji**.
Na nowej stronie internetowej wyświetli się okno **Usługa gwarancyjna QNAP**.

Ważne

Możesz sprawdzić zasady gwarancji urządzenia lub zakupić plan przedłużenia okresu gwarancji na stronie [Usługa gwarancyjna QNAP](#).

- Zamknij stronę gwarancji.
W domyślnej przeglądarce internetowej wyświetli się **Przewodnik po inteligentnej instalacji**.
- Jeśli na ekranie wyświetlany jest inny system operacyjny, kliknij **QTS**.

Uwaga

Ten krok jest wymagany tylko wtedy, gdy serwer NAS obsługuje instalację więcej niż jednego systemu operacyjnego, a domyślnym systemem operacyjnym do instalacji nie jest QTS.

Serwer NAS zostanie ponownie uruchomiony, a na ekranie inteligentnej instalacji jako system operacyjny wyświetlony będzie program QTS.

- Kliknij **Uruchom Inteligentną instalację**.
- Określ wersję oprogramowania układowego, korzystając z jednej z poniższych metod.

Metody	Działania użytkownika
Bieżąca wersja	Wybierz opcję Bieżąca wersja .
Najnowsza dostępna wersja	<ol style="list-style-type: none"> Wybierz opcję Najnowsza dostępna wersja. Kliknij Sprawdź dostępność aktualizacji System sprawdza dostępność najnowszych aktualizacji oprogramowania układowego dla danego urządzenia. Jeśli dostępna jest nowsza wersja, system pobierze aktualizację oprogramowania układowego i uruchomi ponownie serwer NAS.

Metody	Działania użytkownika
Wersja załadowana	<p>a. Wybierz opcję Wersja załadowana.</p> <p>b. Kliknij opcję Przełączaj. Zostanie wyświetlone okno przesyłania pliku.</p> <p>c. Wybierz plik oprogramowania układowego.</p>

10. Kliknij opcję **Dalej**.

Zostanie wyświetlony ekran **Wprowadź nazwę serwera NAS i hasło administratora**.

11. Podaj następujące informacje.

- **Nazwa serwera NAS:** Podaj nazwę zawierającą od 1 do 14 znaków. Nazwa może zawierać litery (A-Z, a-z), cyfry (0-9) i łączniki (-), ale nie może się kończyć łącznikiem.
- **Nazwa użytkownika:** Podaj nazwę użytkownika administratora, zawierającą od 1 do 32 znaków. Nazwa może zawierać litery (A-Z, a-z), cyfry (0-9) i myślniki (-), wielobajtowe znaki chińskie, japońskie, koreańskie i rosyjskie.
Nazwa użytkownika nie może zawierać następujących znaków specjalnych: akcent słaby (`), gwiazdka (*), znak równości (=), symbol dodawania (+), nawiasy kwadratowe ([]), nawiasy klamrowe ({}), ukośnik (\), kreska pionowa (|), średnik (;), dwukropek (:), apostrof ('), cudzysłowie ("), przecinek (,), znak mniejszości (<), znak większości (>), ukośnik wsteczny (/), znak zapytania (?), symbol procentów (%), znak dolara (\$) oraz znak spacji.

Ważne

Aby chronić NAS przed atakami typu „brute force”, utwórz nowe konto administratora systemu podczas inicjowania QTS w celu wyłączenia domyślnego konta „admin”.

- **Hasło:** Podaj hasło administratora zawierające od 1 do 64 znaków. Hasło może zawierać maksymalnie dowolne znaki ASCII.
- **Potwierdź hasło:** Wprowadź nowe hasło administratora ponownie.

12. Kliknij opcję **Dalej**.

Zostanie wyświetlony ekran **Ustaw datę i godzinę**.

13. Określ strefę czasową, datę i godzinę przy użyciu jednej z następujących metod:

Wskazówka

Firma QNAP zaleca połączenie do serwera NTP, aby zapewnić, że NAS jest zgodny ze standardem UTC (uniwersalny czas koordynowany).

Metody	Działania użytkownika
Zsynchronizuj godzinę na komputerze lub urządzeniu mobilnym	Wybierz opcję Taka sama jak godzina na komputerze/urządzeniu Serwer NAS synchronizuje się z datą i godziną komputera lub urządzenia mobilnego użytego do zakończenia inicjowania.
Wprowadź ręcznie	<p>a. Wybierz opcję Wprowadź ręcznie.</p> <p>b. Określ datę i godzinę. Serwer NAS korzysta z określonej daty i godziny.</p>
Automatycznie synchronizuj z serwerem czasu	Kliknij opcję Synchronizuj automatycznie z internetowym serwerem czasu . Serwer NAS synchronizuje się z serwerem NTP.

14. Kliknij opcję **Dalej**.

Zostanie wyświetlony ekran **Skonfiguruj ustawienia sieciowe**.

15. Skonfiguruj ustawienia sieciowe przy użyciu dowolnej z poniższych metod.

Metody	Działania użytkownika
Uzyskaj adres IP automatycznie (DHCP)	Wybierz opcję Uzyskaj adres IP automatycznie (DHCP) System automatycznie wykryje i skonfiguruje ustawienia adresu IP.
Użyj statycznego adresu IP	<p>a. Wybierz opcję Użyj statycznego adresu IP. Zostanie wyświetlona strona konfiguracji adresu IP.</p> <p>b. Określ poniższą konfigurację adresu IP:</p> <ul style="list-style-type: none"> • Interfejs • Adres IP • Maskę podsieci • Bramę domyślną • Główny serwer DNS • Drugi serwer DNS

16. Kliknij opcję **Dalej**.

Zostanie wyświetlona strona **Połączenie Thunderbolt**.

Uwaga

Strona ta wyświetla się tylko wtedy, jeśli dane urządzenie obsługuje połączenie Thunderbolt. Należy wówczas podłączyć urządzenie do komputera przy użyciu kabla Thunderbolt.

17. Kliknij opcję **Dalej**.
Zostanie wyświetlony ekran **Podsumowanie**.
18. Sprawdź ustawienia.
19. Kliknij przycisk **Zastosuj**.
Zostanie wyświetlony komunikat z prośbą o potwierdzenie.

Ostrzeżenie

Kliknięcie przycisku **Inicjuj** spowoduje usunięcie wszystkich danych na dysku przed instalacją QTS.

20. Kliknij przycisk **Inicjuj**.

Ważne

Inicjowanie systemu może potrwać do kilka minut. Nie wyłączaj urządzenia w trakcie tego procesu.

System QTS został zainicjowany.

Inicjowanie systemu QTS przy użyciu witryny instalacji z chmury

System QTS można zainicjować w witrynie instalacji z chmury, przeznaczonej do konfiguracji urządzeń QNAP.

Ostrzeżenie

Instalacja systemu QTS spowoduje usunięcie wszystkich danych na dyskach. Przed kontynuacją utwórz kopie zapasowe danych.

1. Włącz serwer NAS.
2. Podłącz serwer NAS do Internetu.
3. Przejdź do witryny internetowej instalacji chmury QNAP przy użyciu jednej z poniższych metod:
 - Przejdź na komputerze do strony internetowej poświęconej Twojemu regionowi:
 - Globalnie: <https://install.qnap.com>
 - Chiny: <https://install.qnap.com.cn>
 - Lub przy użyciu urządzenia mobilnego zeskanuj kod QR na serwerze NAS.

Na stronie internetowej można znaleźć listę wszystkich nieuruchomionych urządzeń QNAP NAS w sieci lokalnej.

4. Odszukaj na liście serwer NAS i kliknij przycisk **Inicjuj**.

Wskazówka

Jeśli serwer NAS jest połączony z Internetem, przejdź do <https://install.qnap.com/set>, aby wprowadzić klucz chmury wydrukowany na serwerze NAS. Umożliwia to zainicjowanie serwera NAS nawet wtedy, gdy serwer NAS i komputer nie znajdują się w tej samej sieci.

W domyślnej przeglądarce internetowej wyświetli się kreator instalacji

5. Utwórz konto lub zaloguj się w usłudze myQNAPcloud.

Uwaga

Należy powrócić na tę stronę, aby ukończyć instalację po utworzeniu konta.

6. Podaj nazwę urządzenia myQNAPcloud dla serwera NAS.

Uwaga

- Nazwa urządzenia myQNAPcloud jest używana do uzyskiwania zdalnego dostępu do serwera NAS.
- Ze względów bezpieczeństwa usługa zdalnego połączenia myQNAPcloud Link zostanie wyłączona na serwerze NAS po uruchomieniu. Można ją włączyć, nawiązując połączenie z QTS za pośrednictwem sieci LAN, a następnie instalując myQNAPcloud Link.

7. Kliknij opcję **Dalej**.

W domyślnej przeglądarce internetowej wyświetli się strona **Serwis gwarancyjny QNAP**.

8. Kliknij **Sprawdź informacje o gwarancji**.

Na nowej stronie internetowej wyświetli się okno **Usługa gwarancyjna QNAP**.

Ważne

Możesz sprawdzić zasady gwarancji urządzenia lub zakupić plan przedłużenia okresu gwarancji na stronie [Usługa gwarancyjna QNAP](#).

9. Zamknij stronę gwarancji.

W domyślnej przeglądarce internetowej wyświetli się **Przewodnik po inteligentnej instalacji**.

10. Jeśli na ekranie wyświetlany jest inny system operacyjny, kliknij **QTS**.

Uwaga

- Ten krok jest wymagany tylko wtedy, gdy serwer NAS obsługuje instalację więcej niż jednego systemu operacyjnego, a domyślnym systemem operacyjnym do instalacji nie jest QTS.
- Jeśli na ekranie wyświetlany jest QuTS hero, może być konieczne kliknięcie przycisku **Pomiń**.

Serwer NAS zostanie ponownie uruchomiony, a na ekranie inteligentnej instalacji jako system operacyjny wyświetlony będzie program QTS.

11. Kliknij **Uruchom Inteligentną instalację**.

12. Określ wersję oprogramowania układowego, korzystając z jednej z poniższych metod.

Metody	Działania użytkownika
Bieżąca wersja	Wybierz opcję Bieżąca wersja .
Najnowsza dostępna wersja	<p>a. Wybierz opcję Najnowsza dostępna wersja.</p> <p>b. Kliknij Sprawdź dostępność aktualizacji System sprawdza dostępność najnowszych aktualizacji oprogramowania układowego dla danego urządzenia. Jeśli dostępna jest nowsza wersja, system pobierze aktualizację oprogramowania układowego i uruchomi ponownie serwer NAS.</p>
Wersja załadowana	<p>a. Wybierz opcję Wersja załadowana.</p> <p>b. Kliknij opcję Przeglądaj. Zostanie wyświetlone okno przesyłania pliku.</p> <p>c. Wybierz plik oprogramowania układowego.</p>

13. Kliknij opcję **Dalej**.

Zostanie wyświetlony ekran **Wprowadź nazwę serwera NAS i hasło administratora**.

14. Podaj następujące informacje.

- **Nazwa serwera NAS:** Podaj nazwę zawierającą od 1 do 14 znaków. Nazwa może zawierać litery (A-Z, a-z), cyfry (0-9) i łączniki (-), ale nie może się kończyć łącznikiem.
- **Nazwa użytkownika:** Podaj nazwę użytkownika administratora, zawierającą od 1 do 32 znaków. Nazwa może zawierać litery (A-Z, a-z), cyfry (0-9) i myślniki (-), wielobajtowe znaki chińskie, japońskie, koreańskie i rosyjskie.
Nazwa użytkownika nie może zawierać następujących znaków specjalnych: akcent słaby (`), gwiazdka (*), znak równości (=), symbol dodawania (+), nawiasy kwadratowe ([]), nawiasy klamrowe ({}), ukośnik (\), kreska pionowa (|), średnik (;), dwukropek (:), apostrof ('),

cudzysłowie ("), przecinek (,), znak mniejszości (<), znak większości (>), ukośnik wsteczny (/), znak zapytania (?), symbol procentów (%), znak dolara (\$) oraz znak spacji.

Ważne

Aby chronić NAS przed atakami typu „brute force”, utwórz nowe konto administratora systemu podczas instalacji QTS, aby wyłączyć domyślne konto „admin”.

- **Hasło:** Podaj hasło administratora zawierające od 1 do 64 znaków. Hasło może zawierać maksymalnie dowolne znaki ASCII.
- **Potwierdź hasło:** Wprowadź nowe hasło administratora ponownie.

15. Kliknij opcję **Dalej**.

Zostanie wyświetlony ekran **Ustaw datę i godzinę**.

16. Określ strefę czasową, datę i godzinę przy użyciu jednej z następujących metod:

Wskazówka

Firma QNAP zaleca połączenie do serwera NTP, aby zapewnić, że NAS jest zgodny ze standardem UTC (uniwersalny czas koordynowany).

Metody	Działania użytkownika
Zsynchronizuj godzinę na komputerze lub urządzeniu mobilnym	Wybierz opcję Taka sama jak godzina na komputerze/urządzeniu Serwer NAS synchronizuje się z datą i godziną komputera lub urządzenia mobilnego użytego do zakończenia inicjowania.
Wprowadź ręcznie	<p>a. Wybierz opcję Wprowadź ręcznie.</p> <p>b. Określ datę i godzinę. Serwer NAS korzysta z określonej daty i godziny.</p>
Automatycznie synchronizuj z serwerem czasu	Kliknij opcję Synchronizuj automatycznie z internetowym serwerem czasu . Serwer NAS synchronizuje się z serwerem NTP.

17. Kliknij opcję **Dalej**.

Zostanie wyświetlony ekran **Skonfiguruj ustawienia sieciowe**.

18. Skonfiguruj ustawienia sieciowe przy użyciu dowolnej z poniższych metod.

Metody	Działania użytkownika
Uzyskaj adres IP automatycznie (DHCP)	Wybierz opcję Uzyskaj adres IP automatycznie (DHCP) System automatycznie wykryje i skonfiguruje ustawienia adresu IP.

Metody	Działania użytkownika
<p>Użyj statycznego adresu IP</p>	<p>a. Wybierz opcję Użyj statycznego adresu IP. Zostanie wyświetlona strona konfiguracji adresu IP.</p> <p>b. Określ poniższą konfigurację adresu IP:</p> <ul style="list-style-type: none"> • Interfejs • Adres IP • Maska podsieci • Brama domyślna • Główny serwer DNS • Drugi serwer DNS

19. Kliknij opcję **Dalej**.

Zostanie wyświetlona strona **Połączenie Thunderbolt**.

Uwaga

Strona ta wyświetla się tylko wtedy, jeśli dane urządzenie obsługuje połączenie Thunderbolt. Należy wówczas podłączyć urządzenie do komputera przy użyciu kabla Thunderbolt.

20. Kliknij opcję **Dalej**.

Zostanie wyświetlony ekran **Podsumowanie**.

21. Sprawdź ustawienia.

22. Kliknij przycisk **Zastosuj**.

Zostanie wyświetlony komunikat z prośbą o potwierdzenie.

Ostrzeżenie

Kliknięcie przycisku **Inicjuj** spowoduje usunięcie wszystkich danych na dysku przed instalacją QTS.

23. Kliknij przycisk **Inicjuj**.

Ważne

Inicjowanie systemu może potrwać do kilka minut. Nie wyłączaj urządzenia w trakcie tego procesu.

System QTS został zainicjowany.

4. Podstawowe operacje

W tym rozdziale opisana jest podstawowa obsługa serwera NAS.

Przycisk zasilania

Operacja	Działanie użytkownika	Rezultat
Włącz	Naciśnij przycisk jeden raz.	Urządzenie zostanie włączone.
Wyłącz	Naciśnij przycisk i przytrzymaj przez 1,5 sekundy.	Urządzenie zostanie wyłączone.
Wymuś wyłączenie	Naciśnij przycisk i przytrzymaj przez 10 sekundy.	Urządzenie zostanie wyłączone. Ważne Korzystaj z tej metody tylko wtedy, gdy urządzenie nie odpowiada.

Przycisk resetowania

Ważne

- Domyślne konto `admin` jest automatycznie włączane po zresetowaniu systemu.
- Aby chronić urządzenie przed atakami typu „brute force”, firma QNAP zaleca wyłączenie domyślnego konta `admin` po zresetowaniu systemu. Aby wyłączyć domyślne konto `admin`, należy najpierw utworzyć nowe konto administratora, wylogować się z konta `admin`, a następnie zalogować przy użyciu nowego konta.

Operacja	Działanie użytkownika	Wynik
Podstawowe resetowanie ustawień	Naciśnij przycisk i przytrzymaj przez 3 sekundy.	Następujące ustawienia zostaną zresetowane do wartości domyślnych: <ul style="list-style-type: none"> • Hasło administratora systemu: Szczegółowe informacje dotyczące domyślnego hasła można znaleźć w części Często zadawane pytania. • Konfiguracja TCP/IP: <ul style="list-style-type: none"> • Uzyskaj ustawienia adresu IP automatycznie przez DHCP • Wyłącz ramki Jumbo • Jeżeli funkcja trunkingu portów jest włączona (tylko w modelach z wieloma kartami sieci LAN), tryb trunkingu portów zostanie zresetowany do ustawienia „Aktywny zapasowy (awaryjny)”. • Port systemowy: 8080 (port usług systemowych) • Poziom zabezpieczeń: Niski (Zezwól na wszystkie połączenia) • Hasło panelu LCD: (puste) • VLAN: Wyłączono
Zaawansowane resetowanie ustawień	Naciśnij przycisk i przytrzymaj przez 10 sekund.	Zostaną przywrócone domyślne ustawienia fabryczne. Aby odzyskać stare dane po zaawansowanym resecie systemu, należy odtworzyć poprzednią strukturę folderów na NAS.

Przycisk szybkiego kopiowania USB

Przycisk szybkie kopiowanie USB umożliwia kopiowanie kopii zapasowych danych z urządzenia USB na serwer NAS lub z serwera NAS na urządzenie USB.

Funkcja ta obsługuje przyrostowe kopie zapasowe. Serwer NAS tylko kopiuje pliki, które zostały zmodyfikowane lub dodane po ostatnim tworzeniu kopii zapasowych.

Aby skonfigurować zachowanie przycisku przy zewnętrznym urządzeniu podłączonym do portu USB przycisku, w systemie operacyjnym QNAP należy zainstalować i używać Hybrid Backup Sync. Szczegółowe informacje można znaleźć w dokumentacji [Hybrid Backup Sync](#).

Panel LCD

Panel LCD umożliwia wykonywanie poniższych operacji:

- Ponowne uruchomienie i wyłączenie urządzenia
- Konfiguracja lub zmiana hasła do panelu LCD
- Wyświetlanie i konfiguracja ustawień sieciowych
- Wyświetlanie informacji dotyczących systemu, dysków fizycznych i woluminów

Wyświetlanie ustawień TCP/IP

Dla każdej karty sieciowej na serwerze NAS można wyświetlić następujące ustawienia.

- Adres IP
 - Maska podsieci
 - Brama domyślna
 - Główny serwer DNS
 - Dodatkowy serwer DNS
1. Naciśnij klawisz **Enter (Wprowadź)** lub **Select (Wybierz)**.
Na panelu zostanie wyświetlona nazwa NAS i wersja QTS.
 2. Naciśnij i przytrzymaj przez dwie sekundy klawisz **Enter (Wprowadź)**.
Na panelu zostanie wyświetlone `Main Menu 1. TCP/IP (Menu główne 1. TCP/IP)`.
 3. Naciśnij i przytrzymaj klawisz **Enter (Wprowadź)**.
Na panelu zostanie wyświetlony adres IP pierwszej karty sieciowej.
 4. Naciśnij i przytrzymaj przycisk **Select (Wybierz)**, aby wyświetlić następny ekran TCP/IP.
Powtórz tę czynność w razie potrzeby.

Konfiguracja ustawień TCP/IP

Dla każdej karty sieciowej w urządzeniu można skonfigurować następujące ustawienia:

- Adres IP
 - Maska podsieci
 - Brama domyślna
 - Główny serwer DNS
 - Dodatkowy serwer DNS
1. Naciśnij klawisz **Enter (Wprowadź)** lub **Select (Wybierz)**.
Na panelu zostanie wyświetlona nazwa NAS i wersja QTS.
 2. Naciśnij i przytrzymaj przez dwie sekundy klawisz **Enter (Wprowadź)**.
Na panelu zostanie wyświetlone `Main Menu 1. TCP/IP (Menu główne 1. TCP/IP)`.
 3. Naciśnij i przytrzymaj klawisz **Enter (Wprowadź)**.
Na panelu zostanie wyświetlony adres IP pierwszej karty sieciowej.

4. Naciskaj kilkakrotnie opcję **Select (Wybierz)**, aż na panelu zostanie wyświetlone `Enter Network Settings` (Wprowadź ustawienia sieciowe).
5. Naciśnij i przytrzymaj klawisz **Enter (Wprowadź)**.
Na panelu zostaną wyświetlone konfigurowalne ustawienia sieciowe.
6. Naciśnij opcję **Select (Wybierz)**, a następnie klawisz **Enter (Wprowadź)**, aby skonfigurować ustawienia.

Przycisk	Użycie
Enter (Wprowadź)	<ul style="list-style-type: none"> • Wyświetl ekran konfiguracji. • Przejdź do następnej pozycji na ekranie konfiguracji.
Select (Wybierz)	<ul style="list-style-type: none"> • Przejdź do następnej pozycji w menu. • Zmień wartość na ekranie konfiguracji.

7. Po skonfigurowaniu ustawień naciskaj kilkakrotnie przycisk **Select (Wybierz)**, aż na panelu zostanie wyświetlony komunikat `Network Restart` (Restart sieciowy).

Ważne

Jeśli komunikat `Network Restart` (Restart sieciowy) nie zostanie wyświetlony, system nie zapisze skonfigurowanych ustawień.

Ustawienia zostaną zapisane w systemie.

Wyświetlanie informacji o dysku

Na panelu LCD wyświetlona zostanie temperatura i pojemność każdego dysku zainstalowanego w serwerze NAS.

1. Naciśnij klawisz **Enter (Wprowadź)** lub **Select (Wybierz)**.
Na panelu zostanie wyświetlona nazwa NAS i wersja QTS.
2. Naciśnij i przytrzymaj przez dwie sekundy klawisz **Enter (Wprowadź)**.
Na panelu zostanie wyświetlone `Main Menu 1. TCP/IP` (Menu główne 1. TCP/IP).
3. Naciskaj kilkakrotnie klawisz **Select (Wybierz)**, aż na panelu zostanie wyświetlone `Main Menu 2. Physical disk` (Menu główne 2. Dysk fizyczny).
4. Naciśnij i przytrzymaj klawisz **Enter (Wprowadź)**.
Na panelu zostanie wyświetlona temperatura i pojemność dysku we wnęce 1.
5. Naciśnij i przytrzymaj przycisk **Select (Wybierz)**.
Powtórz tę czynność w razie potrzeby.
Na panelu zostanie wyświetlona temperatura i pojemność następnego dysku.

Wyświetlanie informacji o woluminie

Na panelu LCD wyświetlona zostanie nazwa i pojemność każdego woluminu.

1. Naciśnij klawisz **Enter (Wprowadź)** lub **Select (Wybierz)**.
Na panelu zostanie wyświetlona nazwa NAS i wersja QTS.
2. Naciśnij i przytrzymaj przez dwie sekundy klawisz **Enter (Wprowadź)**.
Na panelu zostanie wyświetlone `Main Menu 1. TCP/IP` (Menu główne 1. TCP/IP).
3. Naciskaj kilkakrotnie klawisz **Select (Wybierz)**, aż na panelu zostanie wyświetlone `Main Menu 3. Volume` (Menu główne 3. Wolumin).
4. Naciśnij i przytrzymaj klawisz **Enter (Wprowadź)**.
Na panelu wyświetlona zostanie nazwa i pojemność pierwszego woluminu.
5. Naciśnij i przytrzymaj przycisk **Select (Wybierz)**.
Powtórz tę czynność w razie potrzeby.
Na panelu wyświetlona zostanie nazwa i pojemność następnego woluminu.

Wyświetlanie informacji o systemie

Na panelu LCD może być wyświetlana temperatura procesora, temperatura systemu i szybkość wentylatora systemowego.

1. Naciśnij klawisz **Enter (Wprowadź)** lub **Select (Wybierz)**.
Na panelu zostanie wyświetlona nazwa NAS i wersja QTS.
2. Naciśnij i przytrzymaj przez dwie sekundy klawisz **Enter (Wprowadź)**.
Na panelu zostanie wyświetlone `Main Menu 1. TCP/IP` (Menu główne 1. TCP/IP).
3. Naciskaj kilkakrotnie klawisz **Select (Wybierz)**, aż na panelu zostanie wyświetlone `Main Menu 4. System` (Menu główne 4. System).
4. Naciśnij i przytrzymaj klawisz **Enter (Wprowadź)**.
Na panelu zostanie wyświetlona temperatura procesora i systemu.
5. Naciśnij i przytrzymaj przycisk **Select (Wybierz)**.
Na panelu zostanie wyświetlona szybkość wentylatora systemowego.

Wyłączanie serwera NAS

1. Naciśnij klawisz **Enter (Wprowadź)** lub **Select (Wybierz)**.
Na panelu zostanie wyświetlona nazwa NAS i wersja QTS.
2. Naciśnij i przytrzymaj przez dwie sekundy klawisz **Enter (Wprowadź)**.
Na panelu zostanie wyświetlone `Main Menu 1. TCP/IP` (Menu główne 1. TCP/IP).

3. Naciskaj kilkakrotnie klawisz **Select (Wybierz)**, aż na panelu zostanie wyświetlone `Main Menu 5. Shut down` (Menu główne 5. Wyłącz).
4. Naciśnij i przytrzymaj klawisz **Enter (Wprowadź)**.

Serwer NAS zostanie wyłączony.

Ponowne uruchamianie serwera NAS

1. Naciśnij klawisz **Enter (Wprowadź)** lub **Select (Wybierz)**.
Na panelu zostanie wyświetlona nazwa NAS i wersja QTS.
2. Naciśnij i przytrzymaj przez dwie sekundy klawisz **Enter (Wprowadź)**.
Na panelu zostanie wyświetlone `Main Menu 1. TCP/IP` (Menu główne 1. TCP/IP).
3. Naciskaj kilkakrotnie klawisz **Select (Wybierz)**, aż na panelu zostanie wyświetlone `Main Menu 6. Reboot` (Menu główne 6. Uruchom ponownie).
4. Naciśnij i przytrzymaj klawisz **Enter (Wprowadź)**.

Serwer NAS zostanie ponownie uruchomiony.

Zmiana hasła LCD

Podanie hasła dla panelu LCD chroni przed nieuprawnionym dostępem.

1. Naciśnij klawisz **Enter (Wprowadź)** lub **Select (Wybierz)**.
Na panelu zostanie wyświetlona nazwa NAS i wersja QTS.
2. Naciśnij i przytrzymaj przez dwie sekundy klawisz **Enter (Wprowadź)**.
Na panelu zostanie wyświetlone `Main Menu 1. TCP/IP` (Menu główne 1. TCP/IP).
3. Naciskaj kilkakrotnie klawisz **Select (Wybierz)**, aż na panelu zostanie wyświetlone `Main Menu 7. Password` (Menu główne 7. Hasło).
4. Naciśnij i przytrzymaj klawisz **Enter (Wprowadź)**.
Zostanie wyświetlone okno `Change Password` (Zmiana hasła).
5. Wybierz opcję **Yes (Tak)**, naciskając i przytrzymując klawisz **Enter (Wprowadź)**.
Zostanie wyświetlony ekran `New Password` (Nowe hasło).
6. Naciśnij **Select (Wybierz)** i klawisz **Enter (Wprowadź)**, aby podać nowe hasło.
 - Podaj hasło.
 - Długość: 1–8 znaków
 - Dozwolone znaki: 0–9
 - Aby usunąć hasło, pozostaw pole hasła puste.
 - Przesuń kursor na opcję OK.

Przycisk	Użycie
Enter (Wprowadź)	Przejdź do następnej pozycji na ekranie <code>New Password</code> (Nowe hasło).
Select (Wybierz)	Zmień znak na ekranach <code>New Password</code> (Nowe hasło) i <code>Verify Password</code> (Zweryfikuj hasło).

7. Naciśnij klawisz **Enter (Wprowadź)**.

Serwer NAS zapisze hasło.

Komunikaty o błędach na wyświetlaczu LCD

Komunikat systemu	Opis
Sys. Fan Failed (Awaria wentylatora systemowego)	Wentylator systemowy uległ awarii.
Sys. Overheat (Przegrzanie systemu)	Nastąpiło przegrzanie systemu.
HDD Overheat (Przegrzanie dysku twardego)	Nastąpiło przegrzanie dysku.
CPU Overheat (Przegrzanie procesora)	Nastąpiło przegrzanie procesora.
Network Lost (Utrata sygnału sieci)	Nastąpiło rozłączenie sieci LAN 1 i LAN 2 w wyniku awarii lub zastosowania trybu równoważenia obciążenia.
LAN [number] Lost (Utrata sygnału sieci LAN [number])	Sieć LAN [number] została odłączona.
HDD Failure (Awaria dysku twardego)	Nastąpiła awaria dysku.
Vol [number] Full (Pełny wolumin [number])	Pełny wolumin [number].
HDD Ejected (Wysunięty dysk twardy)	Dysk został wysunięty.
Vol [number] Degraded (Wolumin [number] w trybie zdegradowanym)	Wolumin [number] jest w trybie zdegradowanym.
Vol [number] Unmounted (Wolumin [number] nie jest zamontowany)	Wolumin [number] został odmontowany.
Vol [number] Inactive (Wolumin [number] jest nieaktywny)	Wolumin [number] jest nieaktywny.

Diody LED

Po włączeniu urządzenia diody LED wskazują stan systemu i powiązane informacje. Poniższe informacje dotyczące LED mają zastosowanie tylko w przypadku prawidłowego zainstalowania dysku i gdy urządzenie jest podłączone do sieci lub do hosta.

Szczegółowe informacje dotyczące lokalizacji diod LED można znaleźć w części [Komponenty](#).

Dioda LED dysku

Status	Opis
Miga na czerwono	Trwa uzyskiwanie dostępu do danych. W trakcie tego procesu wystąpił błąd odczytu/zapisu dysku.
Czerwony	Wystąpił błąd odczytu/zapisu dysku.
Miga na zielono	Trwa uzyskiwanie dostępu do danych.
Zielony	Dysk jest gotowy.
Wył.	Nie wykryto żadnego dysku.

Dioda LED dysku M.2 SSD 1, dioda LED dysku M.2 SSD 2

Status	Opis
Miga na czerwono	Trwa uzyskiwanie dostępu do danych. W trakcie tego procesu wystąpił błąd odczytu/zapisu dysku.
Czerwony	Wystąpił błąd odczytu/zapisu dysku.
Miga na zielono	Trwa uzyskiwanie dostępu do danych.
Zielony	Dysk jest gotowy.
Wył.	Nie wykryto żadnego dysku.

Dioda LED szybkości 2,5 Gigabit Ethernet

Status	Opis
Zielony	Połączenie z siecią działa z szybkością 2,5 Gb/s.
Pomarańczowy	Połączenie z siecią działa z szybkością 1 Gb/s lub 100 Mb/s.

Status	Opis
Wył.	<ul style="list-style-type: none"> Połączenie z siecią działa z szybkością 10 Mb/s. Brak połączenia z siecią.

Dioda LED aktywności 2,5 Gigabit Ethernet

Status	Opis
Pomarańczowy	Połączenie z siecią zostało nawiązane.
Miga na pomarańczowo	Trwa uzyskiwanie dostępu do urządzenia z sieci.
Wył.	Brak połączenia z siecią.

Powiadomienie dźwiękowe

Czas trwania	Częstotliwość	Opis
Krótki sygnał (0,5 s)	1	<ul style="list-style-type: none"> Trwa uruchamianie serwera NAS. Trwa wyłączenie serwera NAS. Po naciśnięciu i przytrzymaniu przez 3 sekundy przycisku resetowania serwer NAS zresetuje konfigurację. Po naciśnięciu i przytrzymaniu przez 10 sekund przycisku resetowania serwer NAS zresetuje konfigurację i zostanie ponownie uruchomiony.
	3	<ul style="list-style-type: none"> Nie można skopiować danych z serwera NAS do pamięci zewnętrznej podłączonej do portu Szybkiego kopiowania USB. Oprogramowanie układowe zostało zaktualizowane.
Długi sygnał (1,5 s)	3 (co 5 minut)	Wentylator systemowy nie działa.

Czas trwania	Częstotliwość	Opis
Długi sygnał (1,5 s)	2	<ul style="list-style-type: none"> • Wolumin dysku zostanie wkrótce zapełniony. • Wolumin dysku został zapełniony. • Dyski znajdują się w trybie zdegradowanym. • Trwa przebudowa dysku. • Dysk został podłączony lub odłączony.
	1	<ul style="list-style-type: none"> • Serwer NAS został odłączony w sposób wymuszony (zamknięcie sprzętowe). • Serwer NAS został podłączony pomyślnie i jest gotowy do działania.

5. Migracja serwera NAS

Można migrować dane i ustawienia z bieżącego serwera NAS na inny model serwera NAS przy minimalnych zakłóceniach, instalując wszystkie dyski twarde ze źródłowego serwera NAS na docelowym serwerze NAS. Po migracji konfiguracja RAID i inne ustawienia będą zachowane na docelowym serwerze NAS.

Wymagania w zakresie migracji serwera NAS

Dyski można migrować tylko na określone modele NAS, w zależności od źródłowego serwera NAS. Lista modeli NAS spełniających wymagania bezpośredniej migracji serwera NAS znajduje się na stronie <https://www.qnap.com/go/nas-migration>.

Urządzenie musi spełniać określone wymagania:

- Serwer QTS NAS obsługuje kilka typów migracji NAS:
 - Z ARM NAS na ARM NAS
 - Z x86 NAS na x86 NAS
 - Z ARM NAS na x86 NAS

Uwaga

Nie można wykonywać migracji z serwera x86 NAS na ARM NAS.

- Docelowy serwer NAS musi mieć zainstalowaną tę samą wersję systemu QTS, jak źródłowy NAS (lub nowszą).

Ważne

Ze względu na niezgodności systemu plików migracja systemu pomiędzy NAS z systemem QTS, a NAS z systemem QuTS hero nie jest obsługiwana.

Ostrzeżenie

Migracja dysków pomiędzy serwerem NAS z systemem QTS a serwerem NAS z systemem QuTS hero może doprowadzić do uszkodzenia danych.

- Docelowy serwer NAS musi mieć wystarczającą liczbę wolnych wnek dysków, aby móc pomieścić wszystkie dyski migrowane ze źródłowego serwera NAS.

W przypadku modeli NAS nieobsługujących migracji NAS istniejące dane można migrować przy użyciu HBS 3. Szczegółowe informacje można znaleźć w części [Migracja danych z NAS przy użyciu HBS 3](#).

Zmiany stanu i ustawień po migracji serwera NAS

Stan danych i ustawień serwera NAS po migracji ulega zmianom.

Dane i ustawienia	Po migracji serwera NAS
Zarejestrowana nazwa myQNAPcloud	Zarejestrowana nazwa myQNAPcloud nie została migrowana.
Szyfrowane woluminy dysku	<p>Jeśli serwer NAS nie obsługuje szyfrowania systemu plików, szyfrowane woluminy dysków nie zostaną migrowane.</p> <div data-bbox="497 533 1385 772" style="background-color: #ffe6e6; padding: 10px;"> <p>Ostrzeżenie</p> <p>Aby zapobiec utracie danych, utwórz kopie zapasowe i w bezpiecznym miejscu zapisz klucze szyfrowania szyfrowanych woluminów dysków. Możesz także wybrać opcję dekodowania woluminów dysków przed migracją.</p> </div>
Udostępniane foldery	<p>Zostaną zachowane wszystkie udostępniane foldery i zapisane w nich pobrane pliki.</p> <div data-bbox="497 913 1385 1115" style="background-color: #ffe6e6; padding: 10px;"> <p>Ostrzeżenie</p> <p>Aby zapobiec utracie danych, przed migracją utwórz kopie zapasowe i zapisz w bezpiecznym miejscu klucze szyfrowania lub hasła szyfrowanych udostępnianych folderów.</p> </div> <div data-bbox="497 1144 1385 1305" style="background-color: #ffe6d9; padding: 10px;"> <p>Ważne</p> <p>Po migracji należy ponownie skonfigurować uprawnienia folderów na docelowym serwerze NAS.</p> </div>
Sieć	<ul style="list-style-type: none"> • Jeśli liczba portów sieciowych lub specyfikacje portów sieciowych na docelowym serwerze NAS są inne niż na źródłowym serwerze NAS, poniższe ustawienia sieciowe i wirtualne mogą ulec zmianie i wymagają ponownej konfiguracji: trunkingu portów, maszyn wirtualnych, Thunderbolt, USB QuickAccess i innych. • Jeśli źródłowy serwer NAS ma zainstalowany system QTS 4.3.5 lub starsze wersje, należy ponownie skonfigurować ustawienia sieciowe.
Konfiguracja Windows AD	Należy ponownie skonfigurować ustawienia Windows AD.

Dane i ustawienia	Po migracji serwera NAS
Licencje	<p>Migracja licencji nie jest możliwa.</p> <div style="background-color: #ffe6e6; padding: 10px; border: 1px solid #ccc;"> <p>Ostrzeżenie</p> <p>Aby zapobiec utracie wszystkich licencji oprogramowania, firma QNAP zaleca przed migracją danych dezaktywację licencji na źródłowym serwerze NAS.</p> </div>
Aplikacje	<p>Jeśli docelowy serwer NAS ma mniej pamięci RAM niż źródłowy serwer NAS, poniższe funkcje i aplikacje mogą nie działać: Virtualization Station, Qsirch i Migawki.</p>
Usługi	<p>Dostępne są tylko usługi obsługiwane przez docelowy serwer NAS.</p>
Funkcje multimedialne	<p>Niektóre funkcje multimedialne są domyślnie wyłączone.</p>

Migracja serwera NAS

Ważne

Przed wykonaniem migracji serwera NAS upewnij się, że rozumiesz wszystkie wymagania i możliwe zmiany po migracji.

Szczegółowe informacje zawierają następujące części:

- [Wymagania w zakresie migracji serwera NAS](#)
- [Zmiany stanu i ustawień po migracji serwera NAS](#)

1. Wyłącz źródłowy i docelowy serwer NAS.
2. Usuń dyski.

Ważne

Firma QNAP zaleca zachowanie następującej kolejności podczas instalacji dysków na źródłowym serwerze NAS. O kolejności kieszeni dysków należy pamiętać podczas usuwania dysków.

- a. Usuń dyski ze źródłowego serwera NAS.
 - b. Usuń kieszenie dysków z docelowego serwera NAS.
3. Zainstaluj dyski.
 - a. Zainstaluj dyski ze źródłowego serwera NAS w kieszeniach dysków na docelowym NAS.
 - b. Wsuń kieszenie dysków do docelowego serwera NAS.

4. Włącz docelowy serwer NAS.
5. Zaloguj się w systemie QTS jako administrator na docelowym serwerze NAS.
Docelowy serwer NAS automatycznie sprawdza dostępność najnowszych aktualizacji oprogramowania układowego.

Migracja danych z NAS przy użyciu HBS 3

W przypadku modeli NAS, które nie obsługują migracji bezpośredniej, można zainicjować docelowy serwer NAS, a następnie skopiować dane ze źródłowego NAS na docelowy NAS za pomocą HBS 3.

Przygotowanie docelowego serwera NAS

1. Zaloguj się w systemie QTS.
2. Utwórz jedną lub kilka puli pamięci masowej.
Szczegółowe informacje można znaleźć w części Tworzenie puli pamięci masowej w podręczniku użytkownika systemu QTS.
3. Utwórz jeden lub kilka woluminów.
Szczegółowe informacje można znaleźć w części Tworzenie woluminu w podręczniku użytkownika systemu QTS.
4. Utwórz udostępniane foldery na docelowym serwerze NAS.
Szczegółowe informacje można znaleźć w części Tworzenie udostępnianego folderu w podręczniku użytkownika systemu QTS.
5. Zainstaluj HBS 3 na docelowym serwerze NAS.
 - a. Przejdź do **App Center**.
 - b. Wyszukaj HBS 3.
 - c. Kliknij opcję **Zainstaluj**.
HBS 3 zostanie zainstalowany na docelowym serwerze NAS.
6. Włącz ustawienia zdalnego serwera na docelowym serwerze NAS.
 - a. Przejdź do obszaru **App Center > HBS 3 > Usługi > Serwer RTRR**.
 - b. Kliknij opcję **Uruchom serwer RTRR**.
Zostanie wyświetlone okno ustawień serwera RTRR.


c. Skonfiguruj ustawienia opcji **Serwer RTRR**.

Ustawienie	Opis
Hasło	Podaj hasło zawierające od 1 do 16 znaków. Dozwolone są następujące znaki: <ul style="list-style-type: none"> • Litery: A-Z, a-z • Cyfry: 0-9 • Znaki specjalne: . - _ ~ ! @ # \$ % ^ & () { } • Nie może się zaczynać ani kończyć spacją.
Port	Podaj numer portu używanego do uzyskiwania dostępu do serwera RTRR.

7. Kliknij przycisk **Zastosuj**.
Zostanie wyświetlone okno potwierdzenia.
8. Kliknij przycisk **OK**.
Konfiguracja ustawień zdalnego serwera zostanie ukończona.

Tworzenie zadania synchronizacji jednokierunkowej

1. Na źródłowym serwerze NAS przejdź do opcji **App Center > HBS 3 > Synchronizacja**.
2. Kliknij **Synchronizuj teraz**.
3. Wybierz opcję **Zadanie synchronizacji jednokierunkowej**.
Zostanie wyświetlone okno **Utwórz zadanie synchronizacji**.
4. Kliknij opcję **Zdalny serwer NAS**.
5. Kliknij opcję **Dodaj nowe konto**.
Zostanie wyświetlone okno **Utwórz przestrzeń dyskową**.
6. Wybierz docelowy serwer NAS jako docelową pamięć i określ poniższe ustawienia:

Ustawienie	Opis
Imię i nazwisko	Nazwa używana do identyfikowania przestrzeni dyskowej.
Adres IP / Nazwa hosta	Adres IP lub nazwa hosta używane do uzyskiwania dostępu do przestrzeni dyskowej. <div style="background-color: #fff9c4; padding: 10px; border: 1px solid #ccc;"> <p>Wskazówka</p> <p>Kliknij przycisk , aby skanować w poszukiwaniu dostępnych urządzeń.</p> </div>

Ustawienie	Opis
Port	Numer portu używanego do uzyskiwania dostępu do przestrzeni dyskowej. Musi to być wartość od 1 do 65535.
Hasło	Hasło używane do uzyskiwania dostępu do przestrzeni dyskowej.
Używaj połączenia SSL	Włącza wymaganie połączenia SSL podczas uzyskiwania dostępu do zdalnego serwera NAS.

7. Opcjonalne: Przetestuj połączenie.

Testuj	Opis
Wykryj serwer	Sprawdza dostępność wybranej przestrzeni dyskowej.
Test szybkości	Sprawdza szybkość połączenia sieciowego wybranej przestrzeni dyskowej.

8. Kliknij opcję **Utwórz**.

9. Kliknij opcję **Wybierz**.

10. Wybierz sparowane foldery.

Ważne

- Zostaną wybrane wszystkie podfoldery i pliki w wybranym folderze.
- Można zsynchronizować maksymalnie 16 powiązanych folderów na jedno zadanie.

a. Pod lokalizacją źródłową kliknij przycisk **+**.
Zostanie wyświetlone okno dialogowe.

b. Wybierz folder.

c. Kliknij przycisk **OK**.
Okno dialogowe zostanie zamknięte.

d. Pod lokalizacją docelową kliknij przycisk **+**.
Zostanie wyświetlone okno dialogowe.

e. Wybierz folder.

f. Kliknij przycisk **OK**.

g. Opcjonalne: W razie potrzeby dodaj więcej powiązanych folderów.

11. Kliknij opcję **Dalej**.

Zostanie wyświetlony ekran **Harmonogram**.

12. Wybierz **Synchronizuj teraz**.
13. Kliknij opcję **Dalej**.
Zostanie wyświetlony ekran **Reguły**.
14. Opcjonalne: Skonfiguruj reguły zadania.
15. Kliknij opcję **Dalej**.
Zostanie wyświetlony ekran **Podsumowanie**.
16. Zapoznaj się z podsumowaniem zadania.
17. Kliknij opcję **Utwórz**.
Źródłowy serwer NAS uruchomi utworzone zadanie synchronizacji jednokierunkowej.

Uwaga

Migracja udostępnianych folderów ze źródłowego serwera NAS na docelowy NAS może potrwać kilka minut.

Importowanie lokalnych ustawień użytkowników lub grup na docelowy serwer NAS

1. Włącz źródłowy serwer NAS.
2. Utwórz kopie zapasowe ustawień użytkowników lub grup ze źródłowego serwera NAS.
 - a. Zaloguj się w systemie QTS.
 - b. Przejdź do obszaru **Panel sterowania > Uprawnienia > Użytkownicy**.
 - c. Kliknij opcję **Utwórz** i kliknij polecenie **Importuj/eksportuj użytkowników**.
Zostanie wyświetlone okno **Importuj/eksportuj użytkowników**.
 - d. Wybierz opcję **Eksportuj ustawienia użytkowników i grup użytkowników**.
 - e. Kliknij opcję **Dalej**.
Ustawienia użytkowników i grup użytkowników NAS zostaną eksportowane w formie pliku i pobrane na Twój komputer.
3. Importuj ustawienia użytkowników ze źródłowego serwera NAS na docelowy serwer NAS.
 - a. Na docelowym serwerze NAS zaloguj się w systemie QTS.
 - b. Przejdź do obszaru **Panel sterowania > Uprawnienia > Użytkownicy**.
 - c. Kliknij opcję **Utwórz** i kliknij polecenie **Importuj/eksportuj użytkowników**.
 - d. Wybierz opcję **Importuj ustawienia użytkowników i grup użytkowników**.

Uwaga

Możesz wybrać, czy chcesz wysłać wiadomość z powiadomieniem do nowo utworzonych użytkowników, czy nadpisać użytkowników zduplikowanych.

- e. Na komputerze wybierz plik z ustawieniami użytkowników wyeksportowany ze źródłowego serwera NAS.
Plik z ustawieniami użytkowników źródłowego serwera NAS zostanie importowany na docelowy serwer NAS.

6. Rozwiązywanie problemów

W tym rozdziale opisane są podstawowe informacje w zakresie rozwiązywania problemów.

Wymuszanie na aplikacji Qfinder Pro lub myQNAPcloud lokalizacji serwera NAS

Jeśli aplikacja Qfinder Pro lub myQNAPcloud nie mogą zlokalizować serwera NAS podczas instalacji QTS, dyski lub dane mogą być uszkodzone.

1. Wyłącz serwer NAS.
2. Usuń wszystkie dyski.
3. Włącz serwer NAS.
4. Zlokalizuj serwer NAS przy użyciu aplikacji Qfinder Pro lub myQNAPcloud.
5. Włóż dyski ponownie.
6. Kontynuuj instalację QTS.

Wymiana uszkodzonych dysków podczas pracy (hot-swap)

Serwer NAS obsługuje wymianę dysków podczas pracy w następujących sytuacjach:

Typ RAID	Liczba dysków	Sytuacja
RAID 1	2	Awaria jednego dysku składowego.
RAID 5	≥ 3	Awaria jednego dysku składowego.
RAID 6	≥ 4	Awaria jednego lub dwóch dysków składowych.
RAID 10	≥ 4 (liczba musi być parzysta)	Awaria jednego lub dwóch dysków składowych w dwóch różnych parach.
RAID 50	≥ 6	Awaria jednego dysku na podgrupę.
RAID 60	≥ 8	Awaria dwóch dysków na podgrupę.

1. Zaloguj się w systemie QTS.
2. Przejdź do obszaru **Menu główne > Pamięć masowa i migawki > Pamięć masowa > Dyski/VJBOD**.
3. Znajdź uszkodzony dysk.
4. Przygotuj nowy dysk twardy o pojemności takiej samej lub większej niż dysku uszkodzonego.

5. Wyjmij uszkodzony dysk z urządzenia.
6. Zaczekaj około 20 sekund lub do emisji przez serwer dwukrotnego sygnału dźwiękowego.
7. Wyjmij uszkodzony dysk z kieszeni.
8. Włóż nowy dysk do kieszeni dysku.
9. Zainstaluj nowy dysk.
Serwer NAS wyemituje podwójny sygnał.
10. Przejdź do obszaru **Menu główne > Pamięć masowa i migawki > Pamięć masowa > Pamięć masowa/Migawki**.
11. Znajdź wolumin, który zawiera nowy dysk, a następnie sprawdź, czy jego stan to *Przebudowa*.

Naprawa przypadkowo usuniętych, prawidłowo działających dysków

Serwer NAS obsługuje niezwykłą technologię przywracania RAID, umożliwiając naprawę grup RAID uszkodzonych w wyniku przypadkowego odłączenia lub usunięcia. Użytkownicy mogą przywrócić nieaktywną grupę RAID 1, RAID 5, RAID 6, RAID 10, RAID 50 lub RAID 60 z trybu zdegradowanego.

Typ RAID	Obsługa przywracania RAID	Liczba dysków	Tolerowane awarie dysków
Pojedynczy	Nie	1	Nie dotyczy
JBOD	Nie	≥ 2	Nie dotyczy
RAID 0	Nie	≥ 2	Nie dotyczy
RAID 1	Tak	2	1
RAID 5	Tak	≥ 3	1
RAID 6	Tak	≥ 4	2
RAID 10	Nie	≥ 4 (liczba musi być parzysta)	Awaria jednego dysku na podgrupę.
RAID 50	Tak	≥ 6	Awaria jednego dysku na podgrupę.
RAID 60	Tak	≥ 8	Awaria dwóch dysków na podgrupę.

Wsparcie techniczne i inne zasoby

Firma QNAP zapewnia poniższe źródła informacji:

Źródło informacji	URL
Dokumenty	https://download.qnap.com
Lista zgodności	https://www.qnap.com/compatibility
Kompatybilność w zakresie migracji serwera NAS	https://www.qnap.com/go/nas-migration
Kompatybilność modułu rozszerzającego	https://www.qnap.com/go/compatibility-expansion
Portal serwisowy	https://service.qnap.com
Stan pomocy technicznej produktu	https://www.qnap.com/go/product/eol.php
Pliki do pobrania	https://download.qnap.com
Forum społeczności	https://forum.qnap.com
Sklep z akcesoriami QNAP	https://shop.qnap.com

7. Glosariusz

Klucza chmury

Unikalny, 8-cyfrowy kod przypisany do każdego urządzenia NAS

myQNAPcloud Link

Umożliwia dostęp do urządzeń QNAP przez Internet bez konfiguracji skomplikowanych ustawień przekierowywania portów

myQNAPcloud

Zapewnia różne usługi zdalnego dostępu, np. DDNS i myQNAPcloud Link

Qfinder Pro

Narzędzie QNAP umożliwiające lokalizację i dostęp do urządzeń QNAP NAS w sieci lokalnej

QNAP ID

Konto użytkownika, które umożliwia korzystanie ze zdalnego dostępu myQNAPcloud i innych usług QNAP

QTS

System operacyjny serwerów QNAP NAS

QuTS hero

System operacyjny NAS firmy QNAP z systemem plików ZFS

8. Informacje

W tym rozdziale przedstawiono informacje dotyczące gwarancji, wyłączenia odpowiedzialności, przyznawania licencji i przepisów federalnych.

Ograniczona gwarancja

Firma QNAP oferuje usługę ograniczonej gwarancji na nasze produkty. Twój oryginalny sprzęt firmy QNAP jest objęty gwarancją w zakresie wad materiałowych i wykonawczych przez 1 (jeden) rok lub dłużej od daty wydrukowanej na fakturze. ("Okres gwarancji"). Zapoznaj się ze swoimi ustawowymi prawami, które możesz znaleźć na stronie www.qnap.com/warranty, a które firma QNAP może według swojego uznania zmieniać od czasu do czasu.

Zrzeczenie odpowiedzialności

Informacje podane w tym dokumencie dotyczą produktów firmy QNAP Systems, Inc. (dalej "QNAP"). Udostępnienie niniejszego dokumentu nie powoduje udzielenia żadnej licencji wyraźnej lub domniemanej (w szczególności poprzez wykluczenie) na jakiegokolwiek prawa własności intelektualnej. Firma QNAP nie ponosi żadnej odpowiedzialności (z wyjątkiem przypadków wyszczególnionych w warunkach sprzedaży produktów QNAP) i nie udziela żadnej gwarancji wyraźnej lub domniemanej w związku ze sprzedażą i/lub użytkowaniem produktów QNAP. Firma QNAP w szczególności nie ponosi odpowiedzialności i nie udziela żadnych gwarancji w zakresie przydatności do określonego celu, przydatności handlowej lub nienaruszania patentów, praw autorskich lub innych praw własności intelektualnej.

W żadnym wypadku odpowiedzialność firmy QNAP za szkody bezpośrednie, pośrednie, specjalne, przypadkowe lub wtórne wynikające z korzystania z produktu, dołączonego oprogramowania lub dokumentacji nie może przekroczyć ceny zapłaconej za produkt. Firma QNAP nie udziela żadnych gwarancji ani zapewnień, w sposób jawny, domyślny ani wymagany ustawowo, w odniesieniu do swoich produktów, zawartości ani wykorzystania niniejszej dokumentacji, a także całego dołączonego oprogramowania, a w szczególności nie zapewnia ich jakości, wydajności ani przydatności do jakiegokolwiek szczególnego zastosowania. Firma QNAP zastrzega sobie prawo do wprowadzania zmian i aktualizacji swoich produktów, oprogramowania i dokumentacji bez obowiązku wcześniejszego powiadomienia jakichkolwiek osób lub podmiotów.

W celu uniknięcia utraty danych zaleca się okresowe wykonywanie kopii zapasowych systemu. Firma QNAP nie ponosi żadnej odpowiedzialności za utratę ani przywracanie danych.

W przypadku zwrotu jakichkolwiek elementów zestawu produktów QNAP (np. serwera NAS) lub przekazywania ich do serwisu należy starannie zapakować je do wysyłki. Koszty związane z ewentualnymi szkodami wynikłymi z niewłaściwego opakowania nie będą zwracane.

Funkcje i specyfikacje produktu mogą ulegać zmianom bez uprzedniego powiadomienia ani jakichkolwiek zobowiązań. Informacje zawarte w niniejszym dokumencie mogą ulec zmianie bez powiadomienia.

W tekście nie są używane symbole ® ani ™.

Prawa autorskie i znaki towarowe

Copyright © 2024 QNAP Systems, Inc. Inc. Wszelkie prawa zastrzeżone.

QNAP i inne nazwy produktów i logo QNAP są znakami własnościowymi, znakami towarowymi lub zastrzeżonymi znakami towarowymi firmy QNAP Systems, Inc.



Terminy „HDMI” oraz „ HDMI High-Definition Multimedia Interface ”, charakterystyczny kształt produktów HDMI (HDMI trade dress) oraz Logo HDMI stanowią znaki towarowe lub zastrzeżone znaki towarowe spółki HDMI Licensing Administrator, Inc.

Inne nazwy firm i produkty wymienione w niniejszym dokumencie są znakami towarowymi lub zastrzeżonymi znakami towarowymi ich właścicieli.

GNU General Public License

Version 3, 29 June 2007

Everyone is permitted to copy and distribute verbatim copies of this license document, but changing it is not allowed.

Preamble

The GNU General Public License is a free, copy left license for software and other kinds of works.

The licenses for most software and other practical works are designed to take away your freedom to share and change the works. By contrast, the GNU General Public License is intended to guarantee your freedom to share and change all versions of a program--to make sure it remains free software for all its users. We, the Free Software Foundation, use the GNU General Public License for most of our software; it applies also to any other work released this way by its authors. You can apply it to your programs, too.

When we speak of free software, we are referring to freedom, not price. Our General Public Licenses are designed to make sure that you have the freedom to distribute copies of free software (and charge for them if you wish), that you receive source code or can get it if you want it, that you can change the software or use pieces of it in new free programs, and that you know you can do these things.

To protect your rights, we need to prevent others from denying you these rights or asking you to surrender the rights. Therefore, you have certain responsibilities if you distribute copies of the software, or if you modify it: responsibilities to respect the freedom of others.

For example, if you distribute copies of such a program, whether gratis or for a fee, you must pass on to the recipients the same freedoms that you received. You must make sure that they, too, receive or can get the source code. And you must show them these terms so they know their rights.

Developers that use the GNU GPL protect your rights with two steps: (1) assert copyright on the software, and (2) offer you this License giving you legal permission to copy, distribute and/or modify it.

For the developers' and authors' protection, the GPL clearly explains that there is no warranty for this free software. For both users' and authors' sake, the GPL requires that modified versions be marked as changed, so that their problems will not be attributed erroneously to authors of previous versions.

Some devices are designed to deny users access to install or run modified versions of the software inside them, although the manufacturer can do so. This is fundamentally incompatible with the aim of protecting users' freedom to change the software. The systematic pattern of such abuse occurs in the area of products for individuals to use, which is precisely where it is most unacceptable. Therefore, we have designed this version of the GPL to prohibit the practice for those products. If such problems arise substantially in other domains, we stand ready to extend this provision to those domains in future versions of the GPL, as needed to protect the freedom of users.

Finally, every program is threatened constantly by software patents. States should not allow patents to restrict development and use of software on general-purpose computers, but in those that do, we wish to avoid the special danger that patents applied to a free program could make it effectively proprietary. To prevent this, the GPL assures that patents cannot be used to render the program non-free.

The precise terms and conditions for copying, distribution and modification follow.

Terms and Conditions

1. Definitions.

"This License" refers to version 3 of the GNU General Public License.

"Copyright" also means copyright-like laws that apply to other kinds of works, such as semiconductor masks.

"The Program" refers to any copyrightable work licensed under this License. Each licensee is addressed as "you". "Licensees" and "recipients" may be individuals or organizations.

To "modify" a work means to copy from or adapt all or part of the work in a fashion requiring copyright permission, other than the making of an exact copy. The resulting work is called a "modified version" of the earlier work or a work "based on" the earlier work.

A "covered work" means either the unmodified Program or a work based on the Program.

To "propagate" a work means to do anything with it that, without permission, would make you directly or secondarily liable for infringement under applicable copyright law, except executing it on a computer or modifying a private copy. Propagation includes copying, distribution (with or without modification), making available to the public, and in some countries other activities as well.

To "convey" a work means any kind of propagation that enables other parties to make or receive copies. Mere interaction with a user through a computer network, with no transfer of a copy, is not conveying.

An interactive user interface displays "Appropriate Legal Notices" to the extent that it includes a convenient and prominently visible feature that (1) displays an appropriate copyright notice, and (2) tells the user that there is no warranty for the work (except to the extent that warranties are provided), that licensees may convey the work under this License, and how to view a copy of this License. If the interface presents a list of user commands or options, such as a menu, a prominent item in the list meets this criterion.

2. Source Code.

The "source code" for a work means the preferred form of the work for making modifications to it. "Object code" means any non-source form of a work.

A "Standard Interface" means an interface that either is an official standard defined by a recognized standards body, or, in the case of interfaces specified for a particular programming language, one that is widely used among developers working in that language.

The "System Libraries" of an executable work include anything, other than the work as a whole, that (a) is included in the normal form of packaging a Major Component, but which is not part of that Major Component, and (b) serves only to enable use of the work with that Major Component, or to implement a Standard Interface for which an implementation is available to the public in source code form. A "Major Component", in this context, means a major essential component (kernel, window system, and so on) of the specific operating system (if any) on which the executable work runs, or a compiler used to produce the work, or an object code interpreter used to run it.

The "Corresponding Source" for a work in object code form means all the source code needed to generate, install, and (for an executable work) run the object code and to modify the work, including scripts to control those activities. However, it does not include the work's System Libraries, or general-purpose tools or generally available free programs which are used unmodified in performing those activities but which are not part of the work. For example, Corresponding Source includes interface definition files associated with source files for the work, and the source code for shared libraries and dynamically linked subprograms that the work is specifically designed to require, such as by intimate data communication or control flow between those subprograms and other parts of the work.

The Corresponding Source need not include anything that users can regenerate automatically from other parts of the Corresponding Source.

The Corresponding Source for a work in source code form is that same work.

3. Basic Permissions.

All rights granted under this License are granted for the term of copyright on the Program, and are irrevocable provided the stated conditions are met. This License explicitly affirms your unlimited permission to run the unmodified Program. The output from running a covered work is covered by this License only if the output, given its content, constitutes a covered work. This License acknowledges your rights of fair use or other equivalent, as provided by copyright law. You may make, run and propagate covered works that you do not convey, without conditions so long as your license otherwise remains in force. You may convey covered works to others for the sole purpose of having them make modifications exclusively for you, or provide you with facilities for running those works, provided that you comply with the terms of this License in conveying all material for which you do not control copyright. Those thus making or running the covered works for you must do so exclusively on your behalf, under your direction and control, on terms that prohibit them from making any copies of your copyrighted material outside their relationship with you.

Conveying under any other circumstances is permitted solely under the conditions stated below. Sublicensing is not allowed; section 10 makes it unnecessary.

4. Protecting Users' Legal Rights From Anti-Circumvention Law.

No covered work shall be deemed part of an effective technological measure under any applicable law fulfilling obligations under article 11 of the WIPO copyright treaty adopted on 20 December 1996, or similar laws prohibiting or restricting circumvention of such measures. When you convey a covered work, you waive any legal power to forbid circumvention of technological measures to the extent such circumvention is effected by exercising rights under

this License with respect to the covered work, and you disclaim any intention to limit operation or modification of the work as a means of enforcing, against the work's users, your or third parties' legal rights to forbid circumvention of technological measures.

5. Conveying Verbatim Copies.

You may convey verbatim copies of the Program's source code as you receive it, in any medium, provided that you conspicuously and appropriately publish on each copy an appropriate copyright notice; keep intact all notices stating that this License and any non-permissive terms added in accord with section 7 apply to the code; keep intact all notices of the absence of any warranty; and give all recipients a copy of this License along with the Program.

You may charge any price or no price for each copy that you convey, and you may offer support or warranty protection for a fee.

6. Conveying Modified Source Versions.

You may convey a work based on the Program, or the modifications to produce it from the Program, in the form of source code under the terms of section 4, provided that you also meet all of these conditions:

- a. The work must carry prominent notices stating that you modified it, and giving a relevant date.
- b. The work must carry prominent notices stating that it is released under this License and any conditions added under section 7. This requirement modifies the requirement in section 4 to "keep intact all notices".
- c. You must license the entire work, as a whole, under this License to anyone who comes into possession of a copy. This License will therefore apply, along with any applicable section 7 additional terms, to the whole of the work, and all its parts, regardless of how they are packaged. This License gives no permission to license the work in any other way, but it does not invalidate such permission if you have separately received it.
- d. If the work has interactive user interfaces, each must display Appropriate Legal Notices; however, if the Program has interactive interfaces that do not display Appropriate Legal Notices, your work need not make them do so.

A compilation of a covered work with other separate and independent works, which are not by their nature extensions of the covered work, and which are not combined with it such as to form a larger program, in or on a volume of a storage or distribution medium, is called an "aggregate" if the compilation and its resulting copyright are not used to limit the access or legal rights of the compilation's users beyond what the individual works permit. Inclusion of a covered work in an aggregate does not cause this License to apply to the other parts of the aggregate.

7. Conveying Non-Source Forms.

You may convey a covered work in object code form under the terms of sections 4 and 5, provided that you also convey the machine-readable Corresponding Source under the terms of this License, in one of these ways:

- a. Convey the object code in, or embodied in, a physical product (including a physical distribution medium), accompanied by the Corresponding Source fixed on a durable physical medium customarily used for software interchange.
- b. Convey the object code in, or embodied in, a physical product (including a physical distribution medium), accompanied by a written offer, valid for at least three years and

valid for as long as you offer spare parts or customer support for that product model, to give anyone who possesses the object code either (1) a copy of the Corresponding Source for all the software in the product that is covered by this License, on a durable physical medium customarily used for software interchange, for a price no more than your reasonable cost of physically performing this conveying of source, or (2) access to copy the Corresponding Source from a network server at no charge.

- c. Convey individual copies of the object code with a copy of the written offer to provide the Corresponding Source. This alternative is allowed only occasionally and noncommercially, and only if you received the object code with such an offer, in accord with subsection 6b.
- d. Convey the object code by offering access from a designated place (gratis or for a charge), and offer equivalent access to the Corresponding Source in the same way through the same place at no further charge. You need not require recipients to copy the Corresponding Source along with the object code. If the place to copy the object code is a network server, the Corresponding Source may be on a different server (operated by you or a third party) that supports equivalent copying facilities, provided you maintain clear directions next to the object code saying where to find the Corresponding Source. Regardless of what server hosts the Corresponding Source, you remain obligated to ensure that it is available for as long as needed to satisfy these requirements.
- e. Convey the object code using peer-to-peer transmission, provided you inform other peers where the object code and Corresponding Source of the work are being offered to the general public at no charge under subsection 6d.

A separable portion of the object code, whose source code is excluded from the Corresponding Source as a System Library, need not be included in conveying the object code work.

A "User Product" is either (1) a "consumer product", which means any tangible personal property which is normally used for personal, family, or household purposes, or (2) anything designed or sold for incorporation into a dwelling. In determining whether a product is a consumer product, doubtful cases shall be resolved in favor of coverage. For a particular product received by a particular user, "normally used" refers to a typical or common use of that class of product, regardless of the status of the particular user or of the way in which the particular user actually uses, or expects or is expected to use, the product. A product is a consumer product regardless of whether the product has substantial commercial, industrial or non-consumer uses, unless such uses represent the only significant mode of use of the product.

"Installation Information" for a User Product means any methods, procedures, authorization keys, or other information required to install and execute modified versions of a covered work in that User Product from a modified version of its Corresponding Source. The information must suffice to ensure that the continued functioning of the modified object code is in no case prevented or interfered with solely because modification has been made.

If you convey an object code work under this section in, or with, or specifically for use in, a User Product, and the conveying occurs as part of a transaction in which the right of possession and use of the User Product is transferred to the recipient in perpetuity or for a fixed term (regardless of how the transaction is characterized), the Corresponding Source conveyed under this section must be accompanied by the Installation Information. But this requirement does not apply if neither you nor any third party retains the ability to install modified object code on the User Product (for example, the work has been installed in ROM).

The requirement to provide Installation Information does not include a requirement to continue to provide support service, warranty, or updates for a work that has been modified or installed by the recipient, or for the User Product in which it has been modified or installed. Access to a network may be denied when the modification itself materially and adversely affects the operation of the network or violates the rules and protocols for communication across the network.

Corresponding Source conveyed, and Installation Information provided, in accord with this section must be in a format that is publicly documented (and with an implementation available to the public in source code form), and must require no special password or key for unpacking, reading or copying.

8. Additional Terms.

“Additional permissions” are terms that supplement the terms of this License by making exceptions from one or more of its conditions. Additional permissions that are applicable to the entire Program shall be treated as though they were included in this License, to the extent that they are valid under applicable law. If additional permissions apply only to part of the Program, that part may be used separately under those permissions, but the entire Program remains governed by this License without regard to the additional permissions.

When you convey a copy of a covered work, you may at your option remove any additional permissions from that copy, or from any part of it. (Additional permissions may be written to require their own removal in certain cases when you modify the work.) You may place additional permissions on material, added by you to a covered work, for which you have or can give appropriate copyright permission.

Notwithstanding any other provision of this License, for material you add to a covered work, you may (if authorized by the copyright holders of that material) supplement the terms of this License with terms:

- a. Disclaiming warranty or limiting liability differently from the terms of sections 15 and 16 of this License; or
- b. Requiring preservation of specified reasonable legal notices or author attributions in that material or in the Appropriate Legal Notices displayed by works containing it; or
- c. Prohibiting misrepresentation of the origin of that material, or requiring that modified versions of such material be marked in reasonable ways as different from the original version; or
- d. Limiting the use for publicity purposes of names of licensors or authors of the material; or
- e. Declining to grant rights under trademark law for use of some trade names, trademarks, or service marks; or
- f. Requiring indemnification of licensors and authors of that material by anyone who conveys the material (or modified versions of it) with contractual assumptions of liability to the recipient, for any liability that these contractual assumptions directly impose on those licensors and authors.

All other non-permissive additional terms are considered “further restrictions” within the meaning of section 10. If the Program as you received it, or any part of it, contains a notice stating that it is governed by this License along with a term that is a further restriction, you may remove that term. If a license document contains a further restriction but permits relicensing or conveying under this License, you may add to a covered work material

governed by the terms of that license document, provided that the further restriction does not survive such relicensing or conveying.

If you add terms to a covered work in accord with this section, you must place, in the relevant source files, a statement of the additional terms that apply to those files, or a notice indicating where to find the applicable terms.

Additional terms, permissive or non-permissive, may be stated in the form of a separately written license, or stated as exceptions; the above requirements apply either way.

9. Termination.

You may not propagate or modify a covered work except as expressly provided under this License. Any attempt otherwise to propagate or modify it is void, and will automatically terminate your rights under this License (including any patent licenses granted under the third paragraph of section 11).

However, if you cease all violation of this License, then your license from a particular copyright holder is reinstated (a) provisionally, unless and until the copyright holder explicitly and finally terminates your license, and (b) permanently, if the copyright holder fails to notify you of the violation by some reasonable means prior to 60 days after the cessation.

Moreover, your license from a particular copyright holder is reinstated permanently if the copyright holder notifies you of the violation by some reasonable means, this is the first time you have received notice of violation of this License (for any work) from that copyright holder, and you cure the violation prior to 30 days after your receipt of the notice.

Termination of your rights under this section does not terminate the licenses of parties who have received copies or rights from you under this License. If your rights have been terminated and not permanently reinstated, you do not qualify to receive new licenses for the same material under section 10.

10. Acceptance Not Required for Having Copies.

You are not required to accept this License in order to receive or run a copy of the Program. Ancillary propagation of a covered work occurring solely as a consequence of using peer-to-peer transmission to receive a copy likewise does not require acceptance. However, nothing other than this License grants you permission to propagate or modify any covered work. These actions infringe copyright if you do not accept this License. Therefore, by modifying or propagating a covered work, you indicate your acceptance of this License to do so.

11. Automatic Licensing of Downstream Recipients.

Each time you convey a covered work, the recipient automatically receives a license from the original licensors, to run, modify and propagate that work, subject to this License. You are not responsible for enforcing compliance by third parties with this License.

An "entity transaction" is a transaction transferring control of an organization, or substantially all assets of one, or subdividing an organization, or merging organizations. If propagation of a covered work results from an entity transaction, each party to that transaction who receives a copy of the work also receives whatever licenses to the work the party's predecessor in interest had or could give under the previous paragraph, plus a right to possession of the Corresponding Source of the work from the predecessor in interest, if the predecessor has it or can get it with reasonable efforts.

You may not impose any further restrictions on the exercise of the rights granted or affirmed under this License. For example, you may not impose a license fee, royalty, or other charge for exercise of rights granted under this License, and you may not initiate litigation (including a cross-claim or counterclaim in a lawsuit) alleging that any patent claim is infringed by making, using, selling, offering for sale, or importing the Program or any portion of it.

12. Patents.

A “contributor” is a copyright holder who authorizes use under this License of the Program or a work on which the Program is based. The work thus licensed is called the contributor's “contributor version”.

A contributor's “essential patent claims” are all patent claims owned or controlled by the contributor, whether already acquired or hereafter acquired, that would be infringed by some manner, permitted by this License, of making, using, or selling its contributor version, but do not include claims that would be infringed only as a consequence of further modification of the contributor version. For purposes of this definition, “control” includes the right to grant patent sublicenses in a manner consistent with the requirements of this License.

Each contributor grants you a non-exclusive, worldwide, royalty-free patent license under the contributor's essential patent claims, to make, use, sell, offer for sale, import and otherwise run, modify and propagate the contents of its contributor version.

In the following three paragraphs, a “patent license” is any express agreement or commitment, however denominated, not to enforce a patent (such as an express permission to practice a patent or covenant not to sue for patent infringement). To “grant” such a patent license to a party means to make such an agreement or commitment not to enforce a patent against the party.

If you convey a covered work, knowingly relying on a patent license, and the Corresponding Source of the work is not available for anyone to copy, free of charge and under the terms of this License, through a publicly available network server or other readily accessible means, then you must either (1) cause the Corresponding Source to be so available, or (2) arrange to deprive yourself of the benefit of the patent license for this particular work, or (3) arrange, in a manner consistent with the requirements of this License, to extend the patent license to downstream recipients. “Knowingly relying” means you have actual knowledge that, but for the patent license, your conveying the covered work in a country, or your recipient's use of the covered work in a country, would infringe one or more identifiable patents in that country that you have reason to believe are valid.

If, pursuant to or in connection with a single transaction or arrangement, you convey, or propagate by procuring conveyance of, a covered work, and grant a patent license to some of the parties receiving the covered work authorizing them to use, propagate, modify or convey a specific copy of the covered work, then the patent license you grant is automatically extended to all recipients of the covered work and works based on it.

A patent license is “discriminatory” if it does not include within the scope of its coverage, prohibits the exercise of, or is conditioned on the non-exercise of one or more of the rights that are specifically granted under this License. You may not convey a covered work if you are a party to an arrangement with a third party that is in the business of distributing software, under which you make payment to the third party based on the extent of your activity of conveying the work, and under which the third party grants, to any of the parties who would receive the covered work from you, a discriminatory patent license (a) in connection with copies of the covered work conveyed by you (or copies made from those copies), or (b) primarily for and in connection with specific products or compilations that contain the covered work, unless you entered into that arrangement, or that patent license was granted, prior to 28 March 2007.

Nothing in this License shall be construed as excluding or limiting any implied license or other defenses to infringement that may otherwise be available to you under applicable patent law.

13. No Surrender of Others' Freedom.

If conditions are imposed on you (whether by court order, agreement or otherwise) that contradict the conditions of this License, they do not excuse you from the conditions of this License. If you cannot convey a covered work so as to satisfy simultaneously your obligations

under this License and any other pertinent obligations, then as a consequence you may not convey it at all. For example, if you agree to terms that obligate you to collect a royalty for further conveying from those to whom you convey the Program, the only way you could satisfy both those terms and this License would be to refrain entirely from conveying the Program.

14. Use with the GNU Affero General Public License.

Notwithstanding any other provision of this License, you have permission to link or combine any covered work with a work licensed under version 3 of the GNU Affero General Public License into a single combined work, and to convey the resulting work. The terms of this License will continue to apply to the part which is the covered work, but the special requirements of the GNU Affero General Public License, section 13, concerning interaction through a network will apply to the combination as such.

15. Revised Versions of this License.

The Free Software Foundation may publish revised and/or new versions of the GNU General Public License from time to time. Such new versions will be similar in spirit to the present version, but may differ in detail to address new problems or concerns.

Each version is given a distinguishing version number. If the Program specifies that a certain numbered version of the GNU General Public License “or any later version” applies to it, you have the option of following the terms and conditions either of that numbered version or of any later version published by the Free Software Foundation. If the Program does not specify a version number of the GNU General Public License, you may choose any version ever published by the Free Software Foundation.

If the Program specifies that a proxy can decide which future versions of the GNU General Public License can be used, that proxy's public statement of acceptance of a version permanently authorizes you to choose that version for the Program.

Later license versions may give you additional or different permissions. However, no additional obligations are imposed on any author or copyright holder as a result of your choosing to follow a later version.

16. Disclaimer of Warranty.

THERE IS NO WARRANTY FOR THE PROGRAM, TO THE EXTENT PERMITTED BY APPLICABLE LAW. EXCEPT WHEN OTHERWISE STATED IN WRITING THE COPYRIGHT HOLDERS AND/OR OTHER PARTIES PROVIDE THE PROGRAM “AS IS” WITHOUT WARRANTY OF ANY KIND, EITHER EXPRESSED OR IMPLIED, INCLUDING, BUT NOT LIMITED TO, THE IMPLIED WARRANTIES OF MERCHANTABILITY AND FITNESS FOR A PARTICULAR PURPOSE. THE ENTIRE RISK AS TO THE QUALITY AND PERFORMANCE OF THE PROGRAM IS WITH YOU. SHOULD THE PROGRAM PROVE DEFECTIVE, YOU ASSUME THE COST OF ALL NECESSARY SERVICING, REPAIR OR CORRECTION.

17. Limitation of Liability.

IN NO EVENT UNLESS REQUIRED BY APPLICABLE LAW OR AGREED TO IN WRITING WILL ANY COPYRIGHT HOLDER, OR ANY OTHER PARTY WHO MODIFIES AND/OR CONVEYS THE PROGRAM AS PERMITTED ABOVE, BE LIABLE TO YOU FOR DAMAGES, INCLUDING ANY GENERAL, SPECIAL, INCIDENTAL OR CONSEQUENTIAL DAMAGES ARISING OUT OF THE USE OR INABILITY TO USE THE PROGRAM (INCLUDING BUT NOT LIMITED TO LOSS OF DATA OR DATA BEING RENDERED INACCURATE OR LOSSES SUSTAINED BY YOU OR THIRD PARTIES OR A FAILURE OF THE PROGRAM TO OPERATE WITH ANY OTHER PROGRAMS), EVEN IF SUCH HOLDER OR OTHER PARTY HAS BEEN ADVISED OF THE POSSIBILITY OF SUCH DAMAGES.

18. Interpretation of Sections 16 and 17.

If the disclaimer of warranty and limitation of liability provided above cannot be given local legal effect according to their terms, reviewing courts shall apply local law that most closely approximates an absolute waiver of all civil liability in connection with the Program, unless a warranty or assumption of liability accompanies a copy of the Program in return for a fee.

END OF TERMS AND CONDITIONS

Informacje dotyczące CE



To urządzenie spełnia wymogi Klasy B przepisów CE.

Informacje dotyczące UKCA



To urządzenie spełnia wymagania UKCA dla produktów sprzedawanych w Wielkiej Brytanii.

Informacje dotyczące FCC

Informacje o zgodności urządzenia klasy B z przepisami FCC



To urządzenie spełnia wymagania ujęte w części 15 przepisów FCC. Korzystanie z urządzenia podlega następującym dwóm warunkom:

1. Działanie urządzenia nie może powodować szkodliwych zakłóceń.
2. Urządzenie musi odbierać zakłócenia łącznie z tymi, które mogą powodować niepożądane działanie.

Uwaga

W wyniku testowania tego urządzenia stwierdzono, że zgodnie z częścią 15 przepisów FCC spełnia ono warunki ustalone dla urządzeń cyfrowych klasy B. Warunki te zostały ustalone dla zapewnienia wystarczającej ochrony przed szkodliwymi zakłóceniami w urządzeniach domowych. Energia fal radiowych generowanych i emitowanych przez to urządzenie może powodować zakłócenia w komunikacji radiowej, jeżeli nie jest ono zainstalowane i użytkowane zgodnie z instrukcją. Prawidłowość instalacji i użytkowania nie gwarantuje jednak, że zakłócenia nie pojawią w żadnym odbiorniku. Jeżeli to urządzenie rzeczywiście zakłóca odbiór programów radiowych lub telewizyjnych, co można sprawdzić przez wyłączenie i ponowne włączenie urządzenia, należy spróbować wyeliminować te zakłócenia. Pozytywne skutki może przynieść:

- zmiana położenia lub orientacji anteny odbiorczej;
- zwiększenie odległości pomiędzy urządzeniem a odbiornikiem;
- podłączenie urządzenia do gniazdka sieciowego znajdującego się w innym obwodzie elektrycznym niż podłączony odbiornik;
- konsultacja ze sprzedawcą lub doświadczonym technikiem RTV.

Ważne

Wszelkie niezatwierdzone przez QNAP Systems, Inc modyfikacje tego urządzenia mogą unieważnić upoważnienie przyznane użytkownikowi przez FCC do korzystania z tego urządzenia.

Informacje dotyczące VCCI

VCCI-B

Informacje dotyczące BSMI

SJ/T 11364-2006



本产品符合中国 RoHS 标准。以下表格标示此产品中某有毒物质的含量符合中国 RoHS 标准规定的限量要求。

本产品上会附有“环境友好使用期限”的标签，此期限是估算这些物质“不会有泄漏或突变”的年限。本产品可能包含有较短的环境友好使用期限的可替换元件，像是电池或灯管，这些元件将会单独标示出来。

部件名称	有毒有害物质或元素					
	铅 (Pb)	汞 (Hg)	镉 (Cd)	六价铬 (CR(VI))	多溴联苯 (PBB)	多溴二苯醚 (PBDE)
壳体	0	0	0	0	0	0
显示	0	0	0	0	0	0
印刷电路板	0	0	0	0	0	0
金属螺帽	0	0	0	0	0	0
电缆组装	0	0	0	0	0	0
风扇组装	0	0	0	0	0	0
电力供应组 装	0	0	0	0	0	0
电池	0	0	0	0	0	0
O: 表示该有毒有害物质在该部件所有物质材料中的含量均在 SJ/T11363-2006 标准规定的限量要求以下。						
X: 表示该有毒有害物质至少在该部件的某一均质材料中的含量超出 SJ/T11363-2006 标准规定的限量要求。						