



**QNAP**

# TS-x73AeU

TS-873AeU  
TS-873AeU-RP

**使用手冊**

# 目錄

## 1. 前言

關於本手冊.....	3
適用對象.....	3
慣用符號.....	3

## 2. 產品概觀

關於 TS-x73AeU.....	4
硬體規格.....	4
包裝內容.....	6
元件.....	6
前面板.....	7
後面板.....	7
主機板.....	9
硬碟編號.....	9
安全資訊.....	9
安裝需求.....	10
設定 NAS.....	11

## 3. 安裝與設定

硬體安裝.....	12
取下機殼蓋.....	12
裝上機殼蓋.....	13
硬碟安裝.....	14
更換記憶體模組.....	21
安裝擴充卡.....	23
熱抽換備援電源供應器.....	27
更換風扇.....	29
擴充設備安裝.....	31
機架滑軌.....	37
QTS 安裝.....	37
使用 Qfinder Pro 安裝 QTS.....	38
使用 Cloud Key 安裝 QTS.....	40

## 4. 基本操作

電源按鈕.....	43
LED 燈號.....	43
警示音.....	45
重設按鈕.....	46

## 5. NAS 遷移

NAS 遷移需求.....	48
NAS 遷移後的狀態和設定變更.....	48
遷移 NAS .....	49
利用 HBS 3 遷移 NAS 資料.....	50
準備目標 NAS.....	50
建立單向同步工作.....	50
將本地使用者或群組設定匯入目標 NAS.....	52

## 6. 疑難排解

強制 Qfinder Pro 或 myQNAPcloud 定位 NAS.....	53
--	----

熱抽換故障硬碟.....	53
復原意外移除的正常硬碟.....	54
支援和其他資源.....	54

## 7. 詞彙

Cloud Key.....	55
myQNAPcloud.....	55
myQNAPcloud Link.....	55
Qfinder Pro.....	55
QNAP ID.....	55
QTS.....	55

## 8. 聲明

有限保固.....	56
免責聲明.....	56
GNU Public License.....	56
CE 聲明.....	64
UKCA 聲明.....	64
FCC 聲明.....	64
VCCI 聲明.....	65
經濟部標準檢驗局聲明.....	65
SJ/T 11364-2006.....	65

# 1. 前言





## 關於本手冊

本手冊涵蓋裝置的相關資訊以及安裝硬體的步驟指示。此外，本手冊也提供基本操作說明與疑難排解資訊。

## 適用對象

本文件的適用對象為消費者與儲存空間管理員。本手冊預設使用者對於儲存與備份概念有基本的認識。

## 慣用符號

符號	說明
	注意事項。用於提供預設組態設定與其他補充資訊。
	重要注意事項。用於提供必要組態設定及其他重要資訊。
	提示。用於提供任務執行或組態設定的建議或替代方式。
	警告。忽略此類資訊可能導致潛在損失、受傷甚至死亡事故。

## 2. 產品概觀

本章介紹 QNAP 裝置的基本資訊。

### 關於 TS-x73AeU

TS-x73AeU 系列搭載高效能 AMD Ryzen™ 嵌入式 V1000 系列 V1500B 四核心 2.2 GHz 處理器，同配備兩個 DDR4 SODIMM 插槽，其最高可擴充至 64 GB 記憶體。NAS 支援經由兩個原生 USB 3.2 Gen 2 Type-C 連接埠和兩個 USB 3.2 Gen 2 Type-A 連接埠來連接擴充裝置。此外，TS-x73AeU 支援 SATA 6 Gbps 硬碟（向後相容 SATA 3 Gbps），同時配備兩個 2.5 Gigabit 乙太網路連接埠和一個 PCIe 3.0 x8 插槽，適合各種應用及擴充選項。

### 硬體規格



#### 警告

- 如果您的 QNAP 產品有硬體瑕疵，請將產品寄回 QNAP 或 QNAP 授權服務中心進行維修或換貨。只要您或未經授權的第三方嘗試修復產品或執行產品維修流程，皆會導致產品保固失效。
- 對於因未獲授權進行修改或安裝不支援之第三方應用程式所導致的任何損害或資料遺失，QNAP 一概不予負責。
- 如需詳細資訊，請參見：[QNAP 產品保固服務條款](#)。






#### 提示

型號規格如有變更，恕不另行通知。若要查看最新規格，請前往：<https://www.qnap.com>。

訂購料號	硬碟插槽	記憶體	電源供應器
TS-873AeU-4G	8	4 GB	單獨
TS-873AeU-RP-4G	8	4 GB	備援

元件	TS-873AeU	TS-873AeU-RP
處理器		
CPU	AMD Ryzen™ 嵌入式 V1500B	
頻率	4 核心 / 8 執行緒 2.2 GHz	
架構	x86 64 位元	
加密引擎	AES-NI	
記憶體		
預載記憶體	4 GB RAM：1 x 4 GB DDR4 SODIMM	

元件	TS-873AeU	TS-873AeU-RP
記憶體插槽	2 x DDR4 SODIMM   <b>重要</b> <ul style="list-style-type: none"> <li>• 僅限使用 QNAP 記憶體模組以維護系統效能和穩定性。若是具有一個以上記憶體插槽的 NAS 硬碟，請使用規格相同的 QNAP 記憶體模組。</li> <li>• 使用不支援的記憶體模組會導致效能降級、產生錯誤，或造成作業系統無法啟動。</li> </ul>  <b>注意</b> 此裝置支援 ECC 記憶體模組。	
最大記憶體	64 GB RAM：2 x 32 GB	
快閃記憶體	5 GB（雙重開機作業系統防護）	
儲存空間		
硬碟插槽	8 x 3.5 吋 SATA 6 Gbps   <b>提示</b> 磁碟插槽與 SATA 3 Gbps 磁碟回溯相容。	
硬碟相容性	<ul style="list-style-type: none"> <li>• 3.5 吋 SATA 硬碟</li> <li>• 2.5 吋 SATA 硬碟</li> <li>• 2.5 吋 SATA 固態硬碟</li> </ul>	
M.2 SSD 插槽	2 x PCIe Gen 3 x1	
M.2 SSD 機種	2280	
SSD 快取加速技術支援	支援	
熱抽換	此裝置支援熱抽換硬碟，但以下除外： M.2 SSD	
網路		
2.5 Gigabit 網路介面	2 x 2.5 GbE RJ45   <b>注意</b> 2.5 Gigabit 乙太網路埠提供四種網路連線速度：2.5 Gbps、1 Gbps、100 Mbps 和 10 Mbps。	
網路喚醒	有（2.5 GbE RJ45）	
外接 I/O 埠和擴充插槽		
PCIe 插槽	1 x PCIe Gen 3 x8	
USB 連接埠	<ul style="list-style-type: none"> <li>• 2 x USB 3.2 Gen 2 (10 Gbps) Type-A</li> <li>• 2 x USB 3.2 Gen 2 (10 Gbps) Type-C</li> </ul>	
介面		
按鈕	<ul style="list-style-type: none"> <li>• 電源</li> <li>• 重設</li> </ul>	
尺寸		
外型	2U 機架式	

元件	TS-873AeU	TS-873AeU-RP
尺寸 (高 x 寬 x 深)	89 x 482 x 297.4 mm (3.5 x 18.98 x 11.71 in)	
淨重	7.61 kg (16.78 lbs)	8.15 kg (17.97 lbs)
其他	RAIL-B02	
滑軌相容性	 <b>注意</b> <ul style="list-style-type: none"> <li>• NAS 不含機架滑軌，必須另外購買。如需詳細資訊，請聯絡授權經銷商或前往 <a href="https://shop.qnap.com">https://shop.qnap.com</a>。</li> <li>• 如需安裝機架滑軌的相關資訊，請參見機架滑軌包裝中的安裝指南。</li> </ul>	
電源供應器	250W、100-240V AC、50/60 Hz	2 x 300W、100-240V AC、50/60 Hz
系統電池	CR2032 鋰電池 (3V, 225 mAh)	
風扇	系統：3 x 60mm，120V DC   <b>警告</b>    請勿在 NAS 連上電源時觸碰風扇，以免受傷或損壞元件。	
操作溫度	0°C 至 40°C (32°F 至 104°F)	
相對濕度	<ul style="list-style-type: none"> <li>• 不凝結相對濕度：5% 至 95%</li> <li>• 濕球溫度：27°C (80.6°F)</li> </ul>	

**提示**

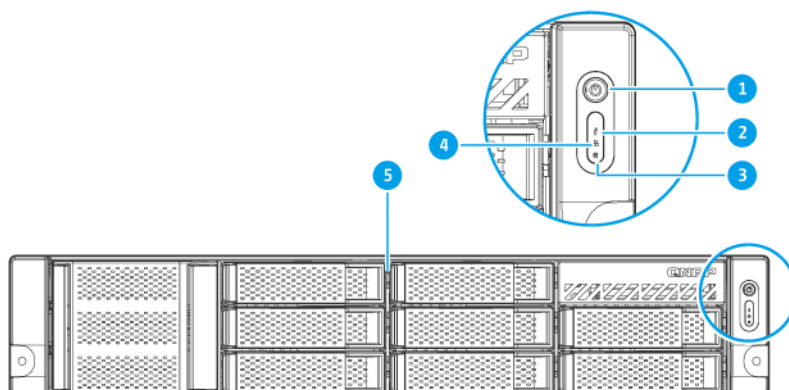
請前往 <https://www.qnap.com/compatibility> 查看相容硬碟型號及擴充卡清單。

**包裝內容**

項目	數量
TS-x73AeU	1
電源線	1
乙太網路線	1 Cat5e
3.5 吋硬碟用螺絲	32
2.5 吋硬碟用螺絲	24
快速安裝手冊 (QIG)	1

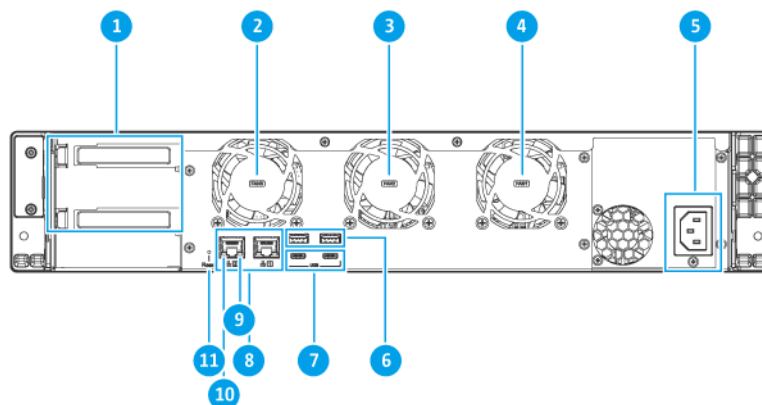
**元件**

## 前面板



編號	元件	編號	元件
1	電源按鈕	4	LAN LED 燈
2	系統狀態 LED 燈	5	硬碟 LED 燈
3	擴充設備 LED 燈	-	-


## 後面板

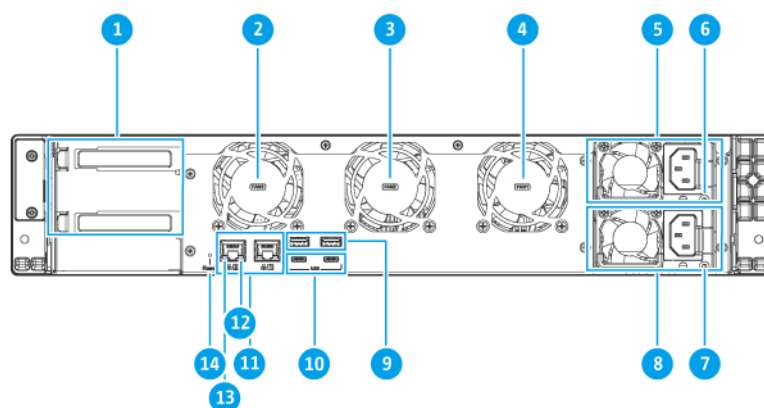


### TS-873AeU


編號	元件	編號	元件
1	PCIe 短蓋	7	USB 3.2 Gen 2 (10Gbps) Type-C 連接埠



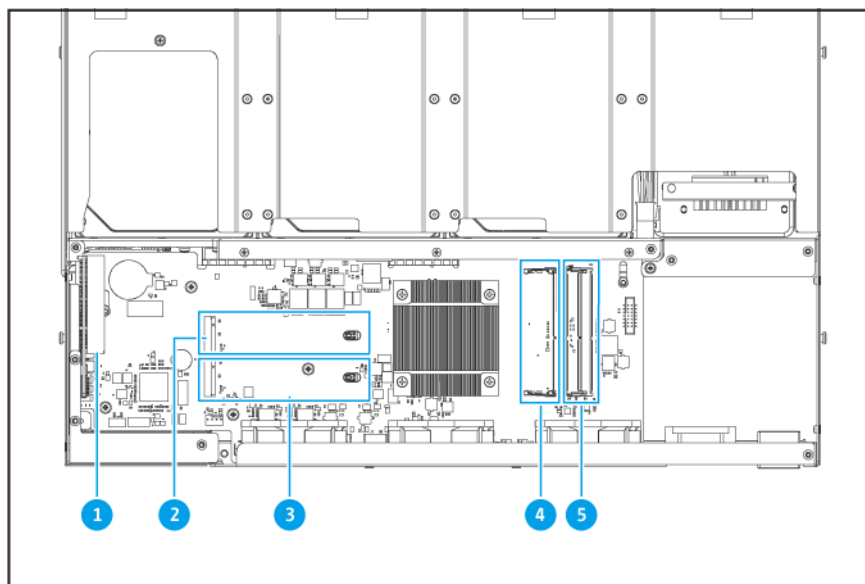
編號	元件	編號	元件
2	系統風扇 3	8	2.5 Gigabit 乙太網路埠 (RJ45)  <b>注意</b> 這些 Gigabit 乙太網路連接埠支援網路喚醒設定。
3	系統風扇 2	9	Gigabit 乙太網路活動 LED 燈
4	系統風扇 1	10	Gigabit 乙太網路速度 LED 燈
5	電源輸入	11	重設按鈕
6	USB 3.2 Gen 2 (10Gbps) Type-A 連接埠	-	-



### TS-873AeU-RP

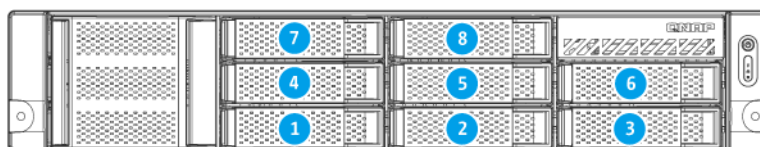
編號	元件	編號	元件
1	PCIe 短蓋	8	電源供應器 2
2	系統風扇 3	9	USB 3.2 Gen 2 (10Gbps) Type-A 連接埠
3	系統風扇 2	10	USB 3.2 Gen 2 (10Gbps) Type-C 連接埠
4	系統風扇 1	11	2.5 Gigabit 乙太網路埠 (RJ45)  <b>注意</b> 這些 Gigabit 乙太網路連接埠支援網路喚醒設定。
5	電源供應器 1	12	Gigabit 乙太網路活動 LED 燈
6	電源供應器 1 (LED)	13	Gigabit 乙太網路速度 LED 燈
7	電源供應器 2 (LED)	14	重設按鈕

## 主機板



編號	元件	編號	元件
1	PCIe 插槽 (PCIe 3.0 x8)	4	記憶體插槽 2
2	M.2 SSD 插槽 2	5	記憶體插槽 1
3	M.2 SSD 插槽 1	-	-

## 硬碟編號



## 安全資訊

以下指示幫助確保人身安全及環境安全。執行任何操作前，請仔細閱讀本安全指示。

## 一般指示

- 裝置應放置在實施進出管制的場所，控管方式包括工具、鎖鑰或其他安全機制。
- 唯有具技能且獲得授權的合格裝置管理員能夠存取裝置；合格裝置管理員必須熟悉所有管制方法、安全注意事項、安裝及保養程序。
- 為避免受傷或使元件損壞，在觸碰磁碟及其他內部系統元件前，請先確認其是否已經冷卻。
- 請遵守靜電放電 (ESD) 程序以防止潛在傷害或元件損壞。

## 電源

- 為了降低走火或觸電風險，務必只將電源線連接至正確接地的電源插座。



具有備援電源供應器的裝置可能配備一條或多條電源供應器 (PSU) 電源線。為防止嚴重傷害事故發生，在安裝或更換系統元件前，經訓練的維修技術人員必須先從裝置上拔除所有電源供應器的電源線。

## 系統電池

- 更換電池時，請務必使用相同類型的電池，以免電池爆炸造成受傷或使元件損壞。
- 請遵照當地法規或電池製造商的指示妥善處置廢棄電池。

## 移動的零件



**轉動的風扇葉片：**裝置接上電源時，請使身體部位遠離正在轉動的風扇葉片。



**移動的元件：**使身體部位遠離正在移動的其他元件。

- 該裝置不適合在兒童可能出現的地方使用。

## 安裝需求

類別	項目
環境	<ul style="list-style-type: none"> <li>• 室溫：0°C 到 40°C (32°F 到 104°F)</li> <li>• 不凝結相對溼度：5% 至 95%</li> <li>• 濕球溫度：27°C (80.6°F)</li> <li>• 平坦且防靜電的表面，不受陽光直射，亦不與液體或化學物質接觸</li> </ul>

類別	項目
硬體和週邊設備	<ul style="list-style-type: none"> <li>儲存硬碟 請前往 <a href="https://www.qnap.com/compatibility">https://www.qnap.com/compatibility</a> 查看相容的硬碟機型清單。</li> <li>網路線</li> </ul>
工具	<ul style="list-style-type: none"> <li>1 號或 2 號十字螺絲起子</li> <li>防靜電腕帶</li> </ul>

## 設定 NAS



### 重要

設定 NAS 或安裝 NAS 元件前，請詳閱所有安全要求及資訊。

1. 將 NAS 裝置放置在符合需求的環境。  
如需詳細資訊，請參見：[安裝需求](#)。

2. 安裝硬碟。  
如需詳細資料，請參見下列主題：

- [安裝 2.5 吋硬碟或固態硬碟](#)
- [安裝 3.5 吋硬碟](#)

請前往 <https://www.qnap.com/compatibility> 查看相容的硬碟機型清單。

3. 選擇性: 安裝擴充卡。  
如需詳細資訊，請參見：[安裝擴充卡](#)。

4. 將 NAS 連接至網路。

5. 選擇性: 連接擴充設備。  
如需詳細資料，請參見下列主題：

- [連接 SAS 擴充設備](#)
- [連接 SATA JBOD 擴充設備](#)
- [連接 USB 擴充設備](#)

6. 連接電源線與所有適用的網路線。

7. 開啟 NAS。

8. 安裝 QTS。  
如需詳細資訊，請參見：[QTS 安裝](#)。

9. 登入 QTS。

### 3. 安裝與設定

本章介紹特定硬體及韌體的安裝與設定步驟。

#### 硬體安裝

本節提供關於安裝硬碟、記憶體模組、擴充卡、電源供應器、系統風扇、擴充設備及機架滑軌的資訊。

#### 取下機殼蓋



#### 警告

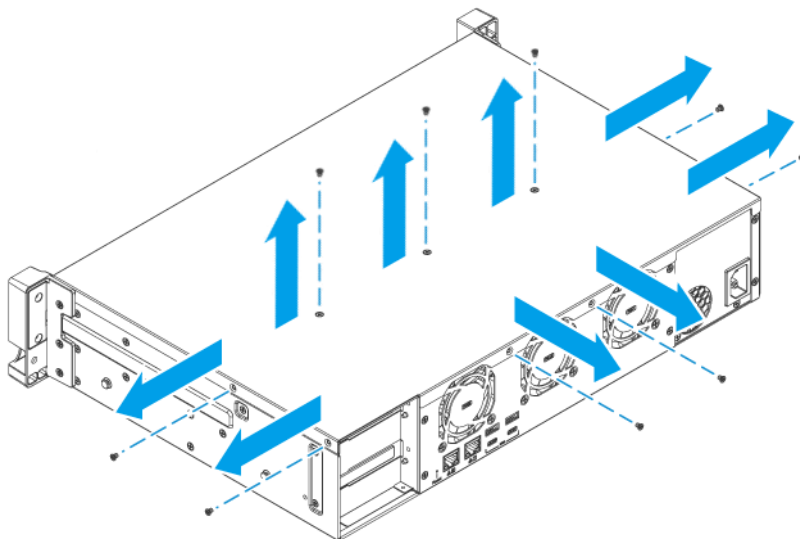
- 僅限合格人員可執行下列步驟。未遵照指示操作可能導致嚴重傷害或死亡。

•

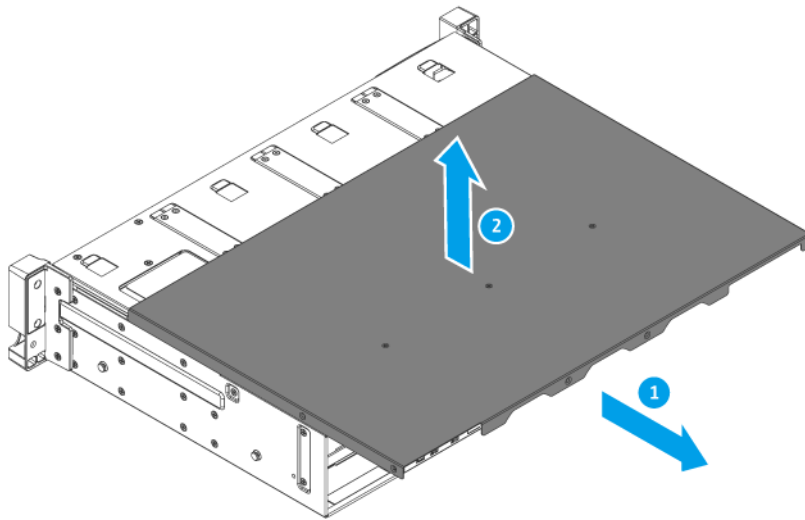


**轉動的風扇葉片：**使雙手及身體其他部位遠離正在轉動的風扇葉片。

1. 關閉裝置的電源。
2. 從電源插座拔下電源線。
3. 中斷所有連接線和外接裝置的連線。
4. 取下機殼蓋。
  - a. 取下螺絲。



- b. 將殼蓋往後推。
- c. 提起殼蓋，使其脫離裝置。



## 裝上機殼蓋



### 警告

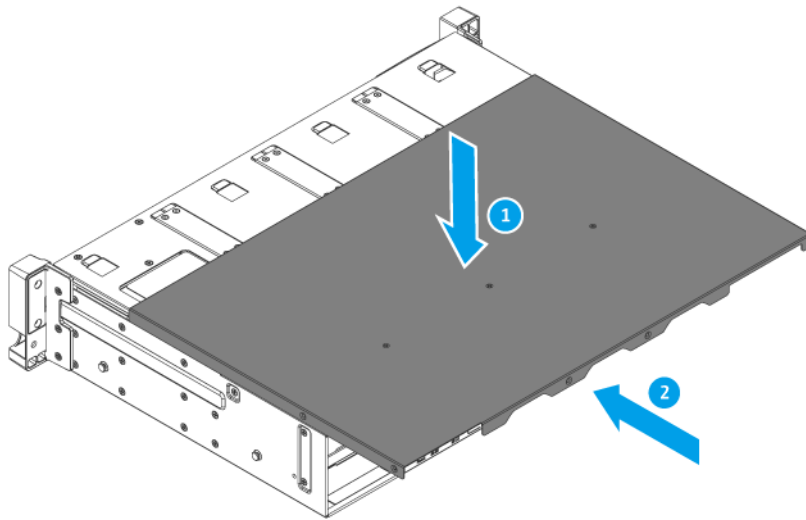


轉動的風扇葉片：使雙手及身體其他部位遠離正在轉動的風扇葉片。

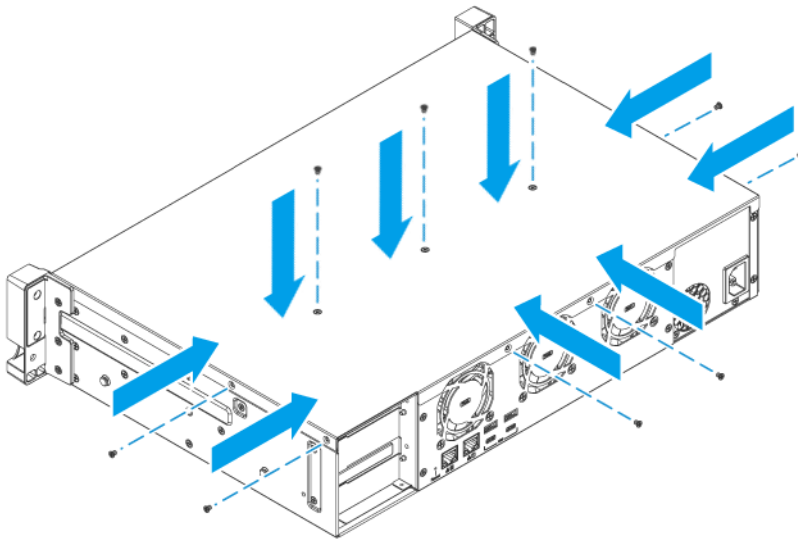


其他移動的元件：使雙手及身體其他部位遠離正在移動的其他元件。

1. 將殼蓋放在裝置上。
2. 將殼蓋往前推。



### 3. 鎖上螺絲。



4. 連上所有連接線和外接裝置。

5. 將電源線插入電源插座。

6. 開啟裝置。

## 硬碟安裝

TS-x73AeU 與 3.5 吋和 2.5 吋硬碟以及 2.5 吋固態硬碟相容。

## 安裝 2.5 吋硬碟或固態硬碟



### 提示

請前往 <https://www.qnap.com/compatibility> 查看相容的硬碟機型清單。



### 警告

- 安裝硬碟會刪除硬碟上的所有資料。
- 請遵守靜電放電 (ESD) 程序以防止元件損壞。

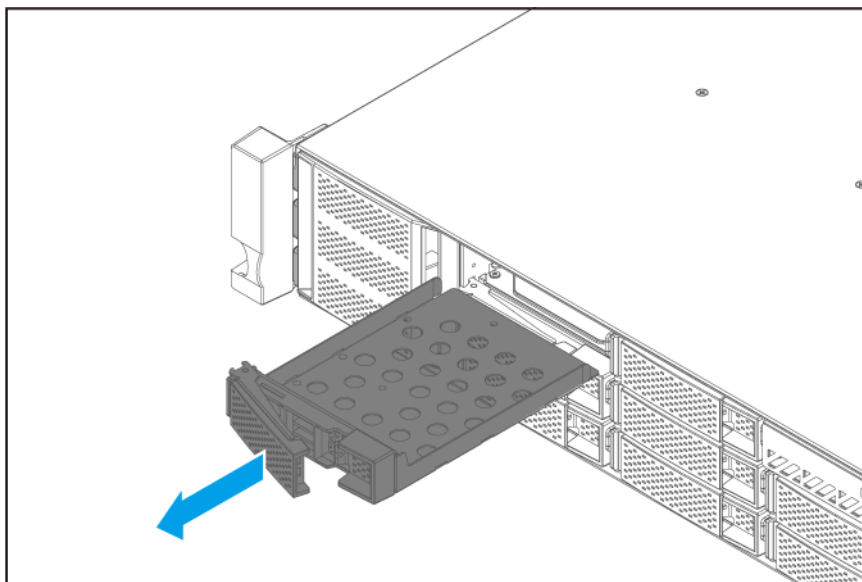


**轉動的風扇葉片：**使雙手及身體其他部位遠離正在轉動的風扇葉片。



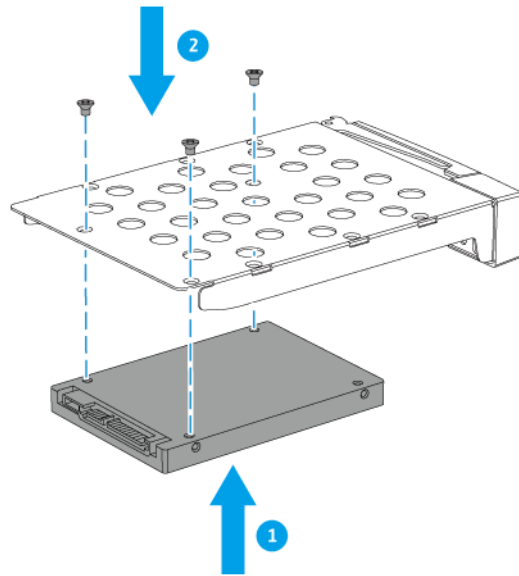
**其他移動的元件：**使雙手及身體其他部位遠離正在移動的其他元件。

1. 關閉 NAS。
2. 取出硬碟托盤。
  - a. 將托盤把手往外拉。
  - b. 將托盤拉出。



3. 在托盤上安裝硬碟。
  - a. 將托盤放在硬碟上，讓托盤的孔洞與硬碟的孔洞對齊。
  - b. 鎖上螺絲。

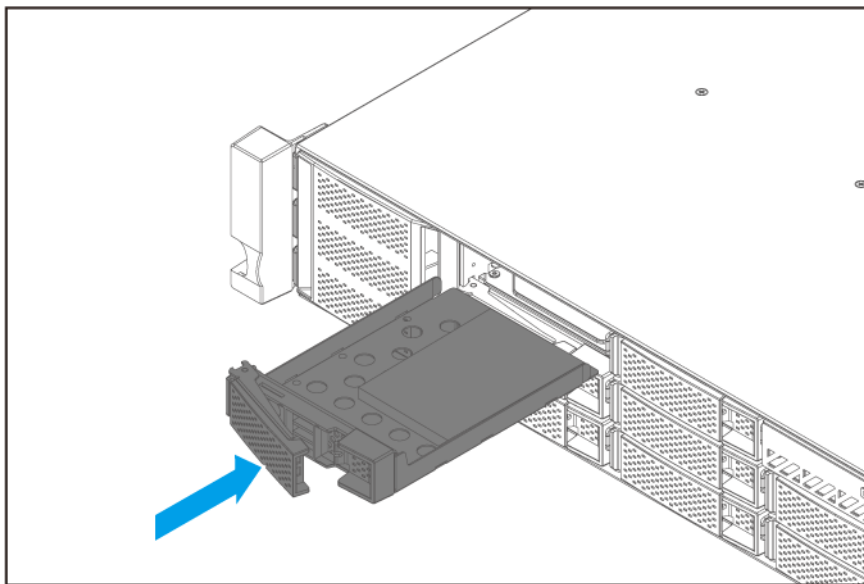




**4. 將托盤裝入插槽。**

**a. 將托盤插入插槽。**

**b. 推入把手。**



**5. 開啟 NAS。**

## 安裝 3.5 吋硬碟



### 提示

請前往 <https://www.qnap.com/compatibility> 查看相容的硬碟機型清單。



### 警告

- 安裝硬碟會刪除硬碟上的所有資料。
- 請遵守靜電放電 (ESD) 程序以防止元件損壞。

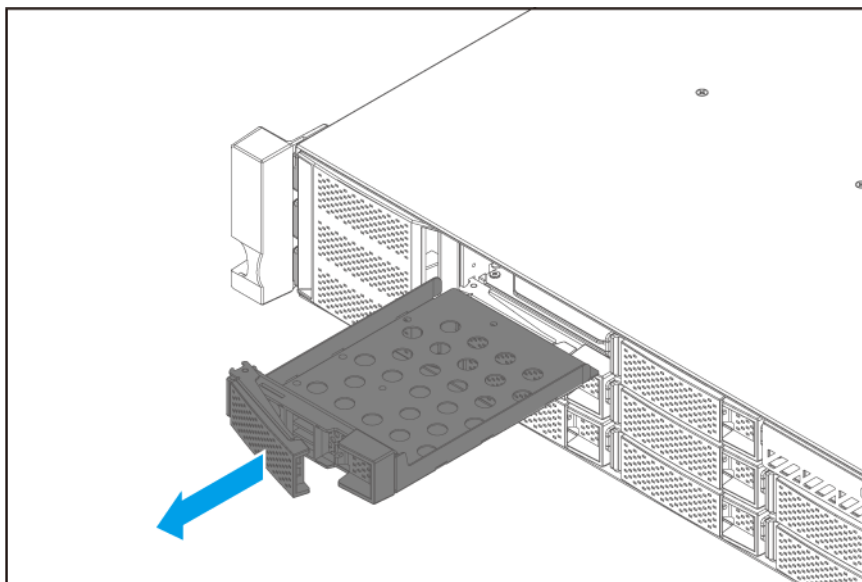


**轉動的風扇葉片：**使雙手及身體其他部位遠離正在轉動的風扇葉片。

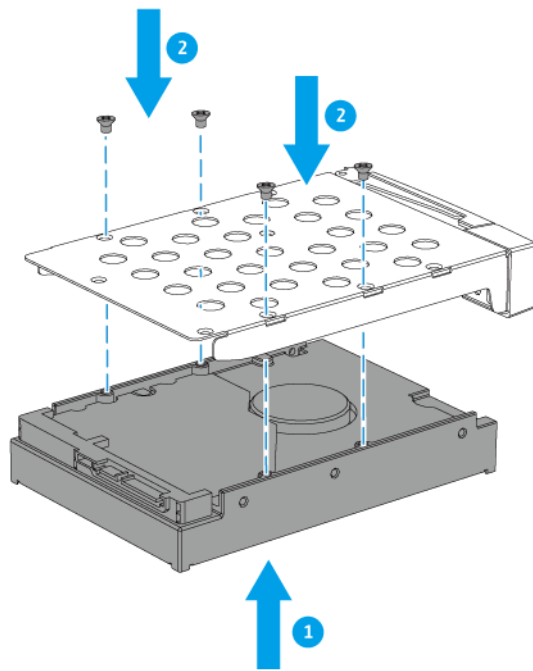


**其他移動的元件：**使雙手及身體其他部位遠離正在移動的其他元件。

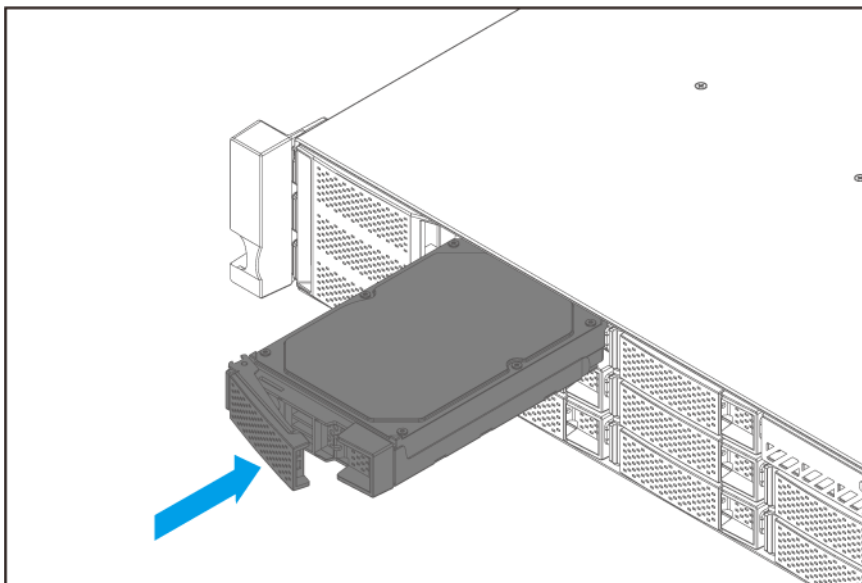
1. 關閉 NAS。
2. 取出硬碟托盤。
  - a. 將托盤把手往外拉。
  - b. 將托盤拉出。



3. 在托盤上安裝硬碟。
  - a. 將托盤放在硬碟上，讓托盤的孔洞與硬碟的孔洞對齊。
  - b. 鎖上螺絲。



4. 將托盤裝入插槽。
  - a. 將托盤插入插槽。
  - b. 推入把手。



5. 開啟 NAS。

## 安裝 M.2 固態硬碟

裝置在主機板上有兩個 M.2 SSD 插槽。

如需詳細資訊，請參見：[主機板](#)。

請前往 <https://www.qnap.com/compatibility> 查看相容的 M.2 SSD 清單。



### 警告

- 安裝硬碟會刪除硬碟上的所有資料。
- 請遵守靜電放電 (ESD) 程序以防止元件損壞。

•



**轉動的風扇葉片：**使雙手及身體其他部位遠離正在轉動的風扇葉片。

•



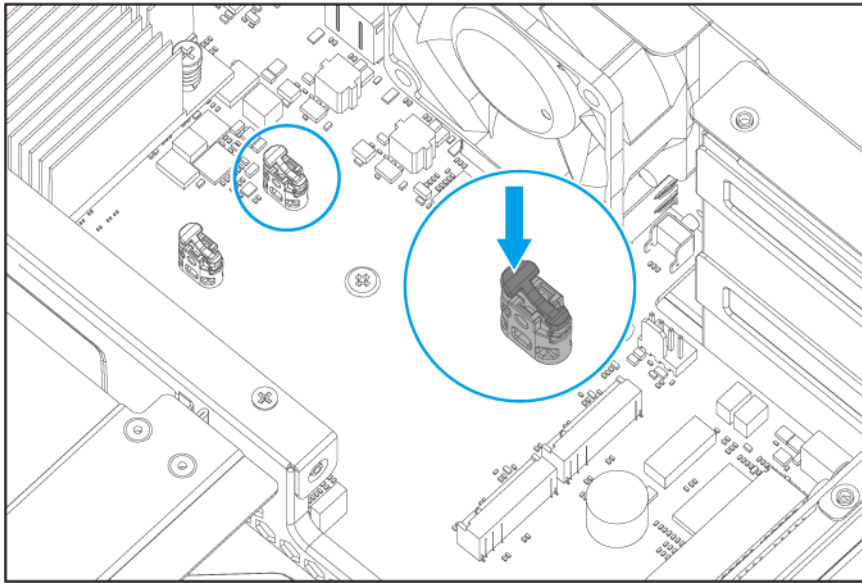
**其他移動的元件：**使雙手及身體其他部位遠離正在移動的其他元件。



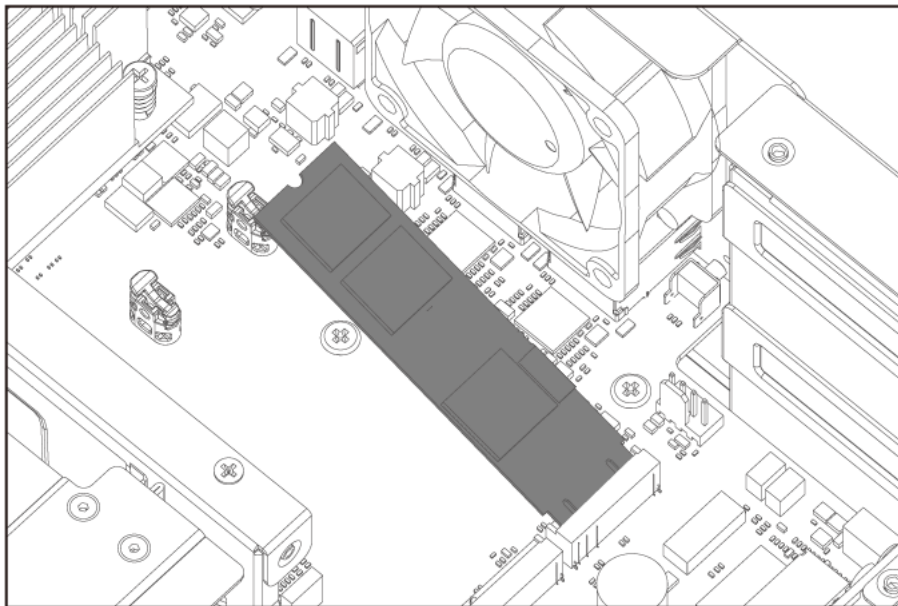
### 注意

- QNAP 建議在 M.2 SSD 控制器上安裝散熱器，以提高散熱效率並確保效能一致。
- 安裝非 QNAP 散熱器之前，請先確認其大小和形狀是否適合。

1. 關閉裝置電源。
2. 從電源插座拔下電源線。
3. 中斷所有連接線和外接裝置的連線。
4. 取下機殼蓋。  
如需詳細資訊，請參見：[取下機殼蓋](#)。
5. 安裝 M.2 SSD。
  - a. 向下推動 M.2 墊片的邊緣解鎖。

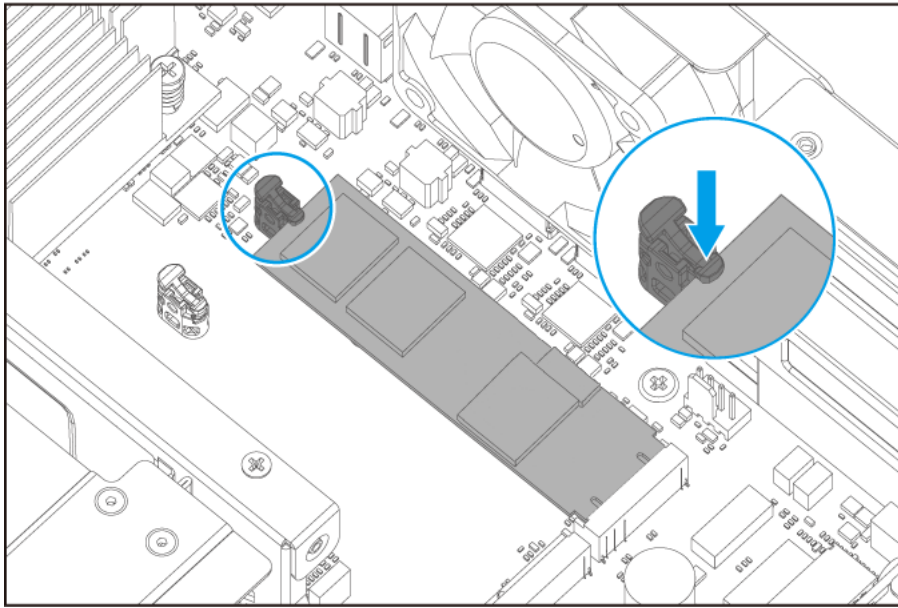


**b.** 將 M.2 SSD 插入插槽。



**c.** 小心按住 M.2 SSD，直到墊片固定住硬碟為止。

**d.** 確認 M.2 墊片是否將 M.2 SSD 緊緊鎖定就位。



6. 裝上機殼蓋。  
如需詳細資訊，請參見：[裝上機殼蓋](#)。
7. 連上所有連接線和外接裝置。
8. 將電源線連接至電源插座。
9. 開啟裝置電源。

## 更換記憶體模組

此裝置具有兩個記憶體插槽。您可以透過升級記憶體模組來增加裝置的記憶體容量。為確保取得最佳的雙通道效能，請同時更換所有插槽中的記憶體模組。

僅限使用 QNAP 記憶體模組以維護系統效能和穩定性。您可向授權經銷商購買 QNAP 記憶體模組。



### 重要

確認所有模組皆相同。



### 警告

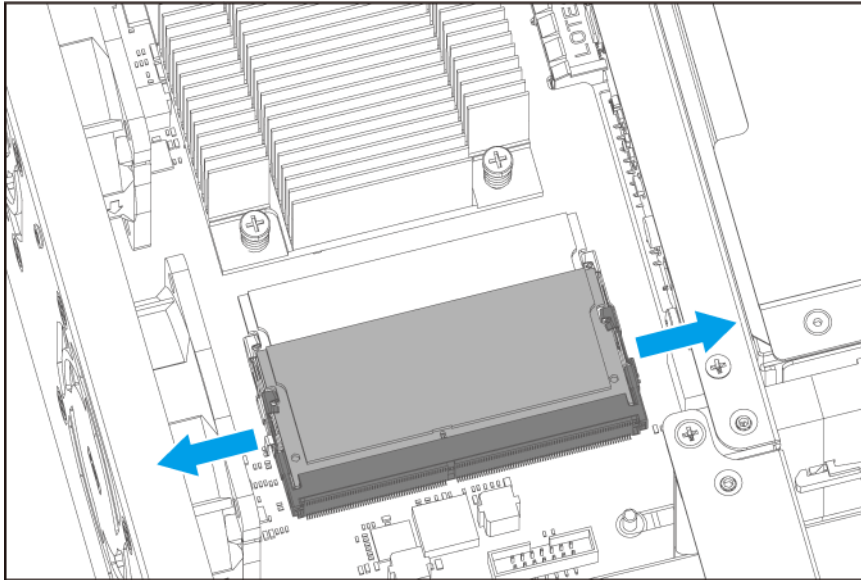
- 僅合格人員可執行下列步驟。未遵照指示操作可能導致嚴重傷害或死亡。
- 請遵守靜電放電 (ESD) 程序以防止元件損壞。
- 



**轉動的風扇葉片：**使雙手及身體其他部位遠離正在轉動的風扇葉片。

1. 關閉裝置的電源。
2. 從電源插座拔下電源線。
3. 中斷所有連接線和外接裝置的連線。

4. 取下機殼蓋。  
如需詳細資訊，請參見：[取下機殼蓋](#)。
5. 取下現有的記憶體模組。
  - a. 將固定夾同時往外推以鬆開記憶體模組。

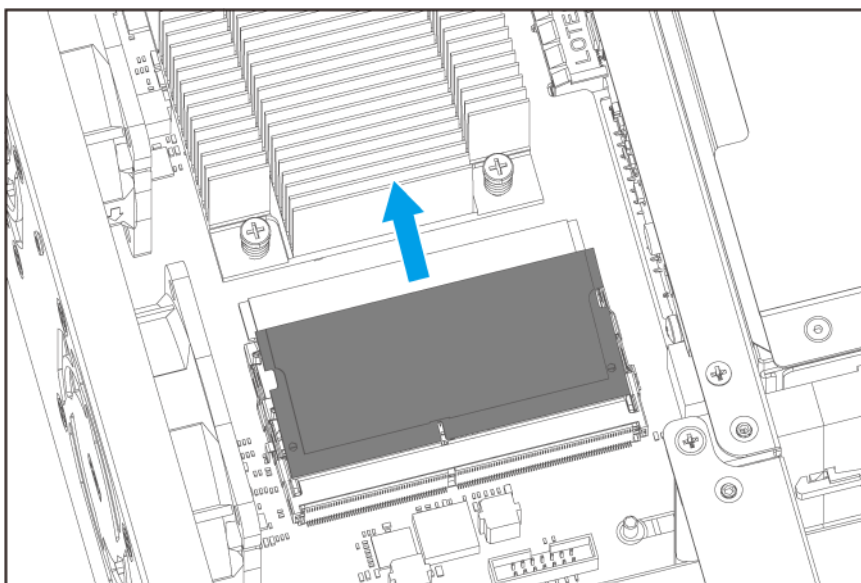


- b. 確認記憶體模組已向上傾斜且完全從插槽鬆脫。

**警告**

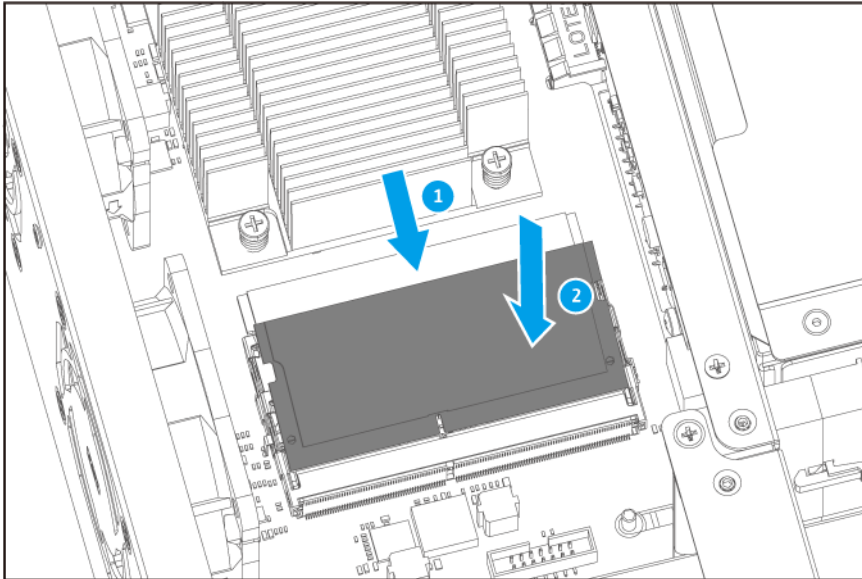
若嘗試取下未完全鬆脫的記憶體模組，可能會損壞記憶體模組與主機板。

- c. 握住模組的邊緣。
  - d. 小心地將模組滑出插槽。



6. 安裝新的記憶體模組。

- a. 將接口與插槽的凸出部分對齊。
- b. 將記憶體模組插入插槽。
- c. 確認金屬接頭已完全插入插槽。
- d. 小心按下記憶體模組，直到固定夾正確扣住記憶體模組。



7. 裝上機殼蓋。  
如需詳細資訊，請參見：[裝上機殼蓋](#)。
8. 連上所有連接線和外接裝置。
9. 將電源線插入電源插座。
10. 開啟裝置。
11. 確認裝置可辨識記憶體模組。
  - a. 使用管理員身分登入 QTS。
  - b. 前往 **[控制台]** > **[系統]** > **[系統狀態]** > **[硬體資訊]**。
  - c. 查看 **[記憶體總容量]** 的值。

## 安裝擴充卡

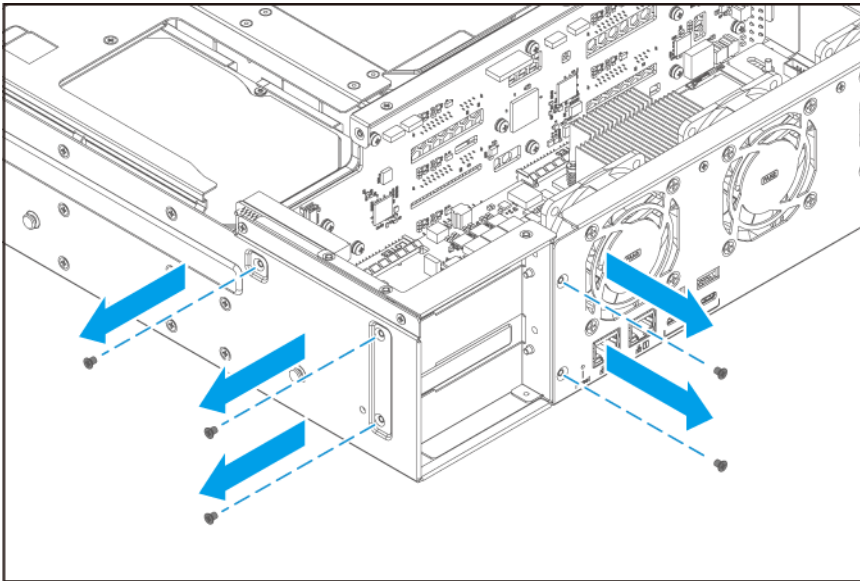
裝置支援特定的擴充卡，其中部分需要使用 QNAP PCIe 固定片。在公司網站所購買的 QNAP 品牌擴充卡，會隨附裝置適用的必要固定片。

1. 關閉裝置的電源。
2. 從電源插座拔下電源線。
3. 中斷所有連接線和外接裝置的連線。
4. 取下機殼蓋。  
如需詳細資訊，請參見：[取下機殼蓋](#)。

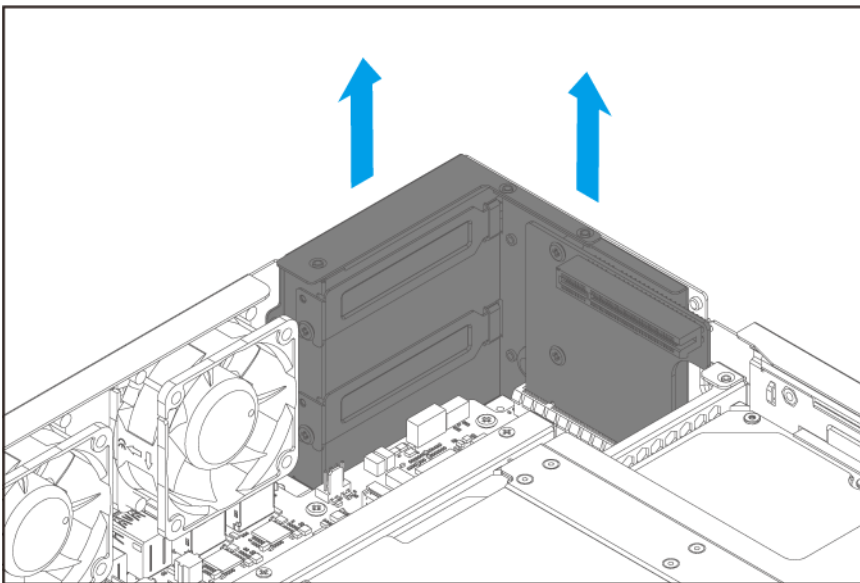


## 5. 移除擴充卡模組。

- a. 取下用於固定模組和機殼的螺絲。

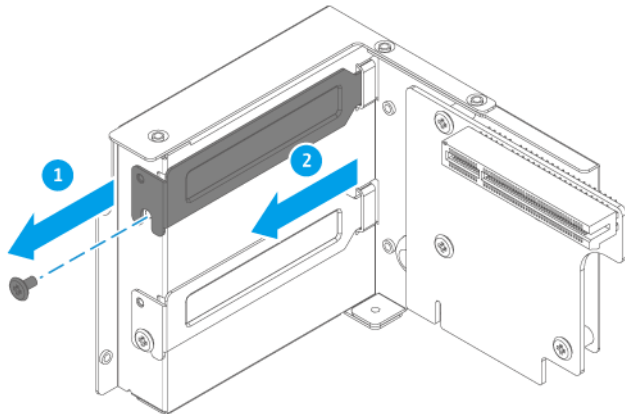


- b. 從機殼移除模組。



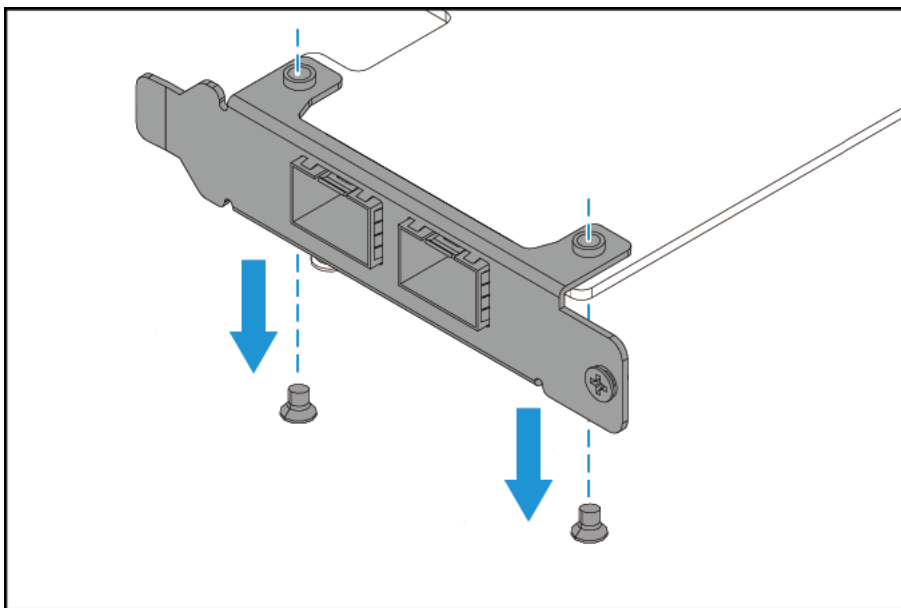
## 6. 取下 PCIe 蓋。

- a. 取下用於固定殼蓋的螺絲。
- b. 將殼蓋從插槽抽出。

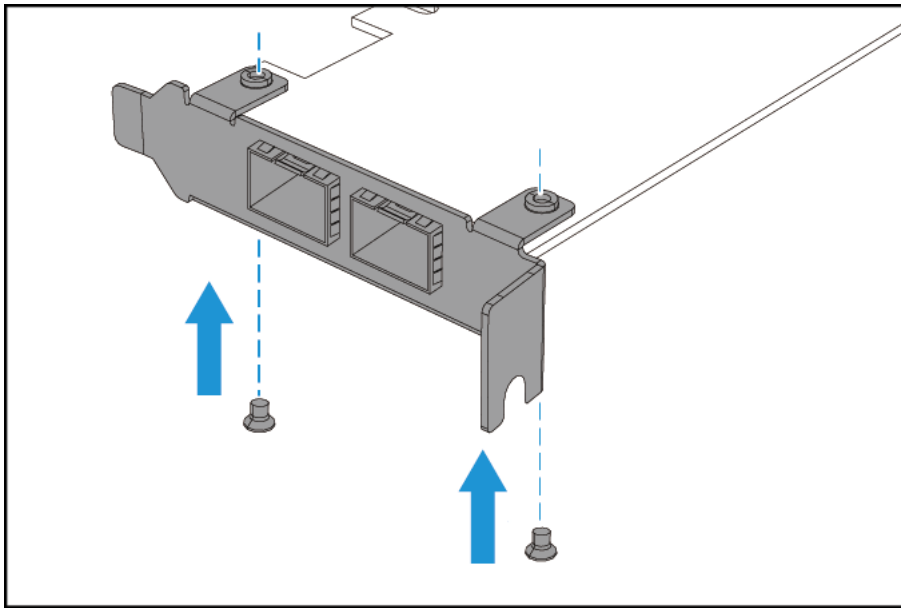


**7. 選擇性: 將 QNAP 固定片裝至擴充卡。**

- a. 取下現有固定片的所有螺絲。**



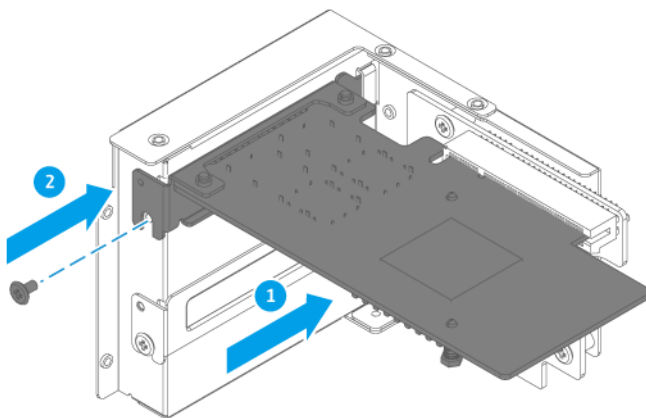
- b. 小心地將固定片與擴充卡分開。**  
**c. 利用相同的螺絲將 QNAP 固定片裝至擴充卡。**



d. 確認固定片是否牢固不動。

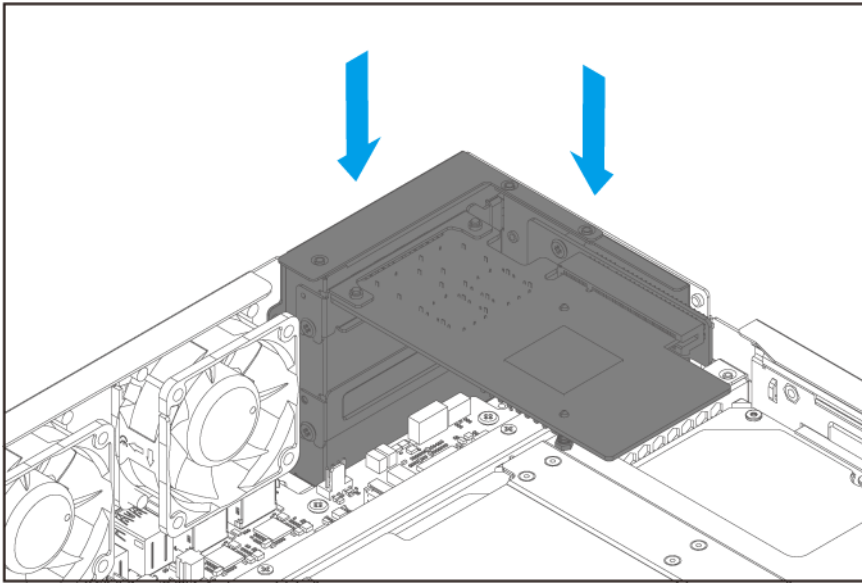
## 8. 安裝擴充卡。

- a. 握住擴充卡的邊緣。
- b. 將擴充卡插入插槽。
- c. 鎖上螺絲。

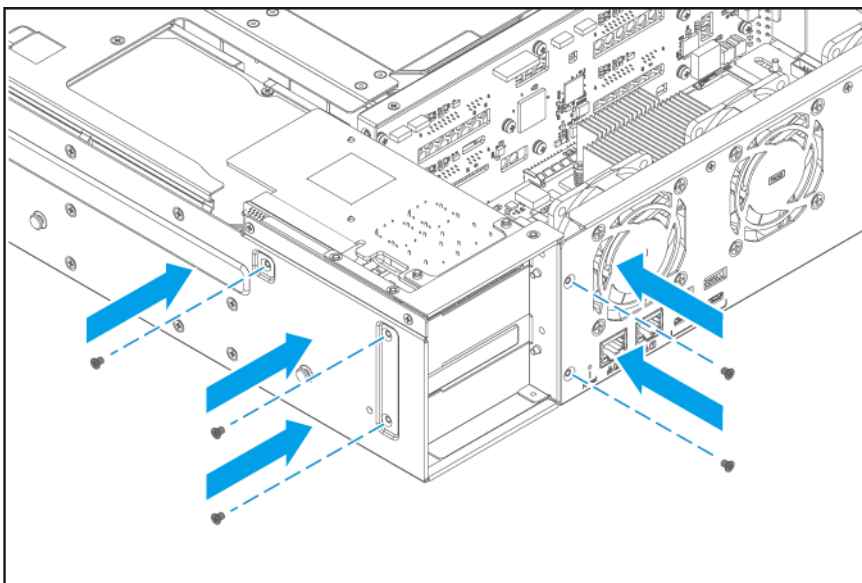


## 9. 裝上擴充卡模組。

- a. 將模組上的擴充卡對齊主機板上的 PCIe 插槽。
- b. 將記憶體模組插入插槽。



- c. 確認擴充卡是否已完全插入 PCIe 插槽。
- d. 鎖上用於固定風扇模組和機殼的螺絲。



- 10. 裝上機殼蓋。  
如需詳細資訊，請參見：[裝上機殼蓋](#)。
- 11. 連上所有連接線和外接裝置。
- 12. 將電源線插入電源插座。
- 13. 開啟裝置。

### 熱抽換備援電源供應器

本節僅適用於 TS-873AeU-RP。

**警告**

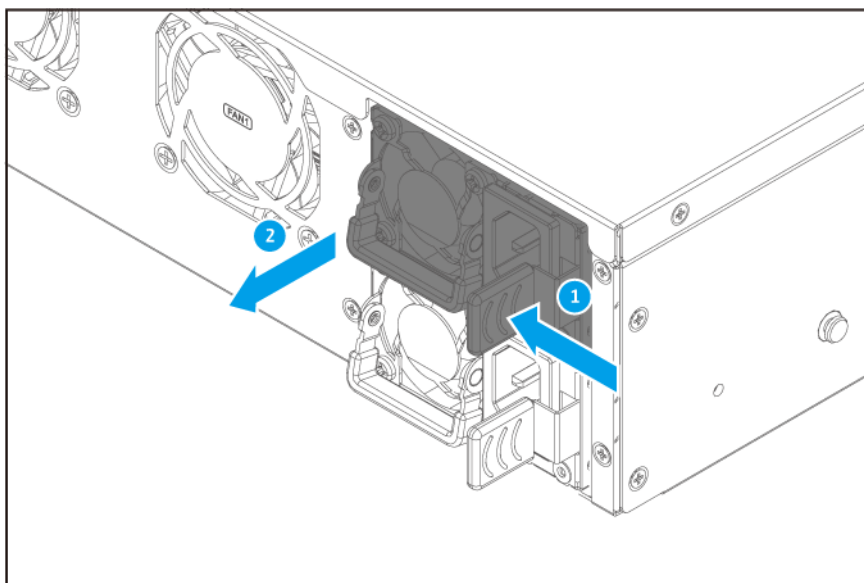
- 觸電危險。

- 

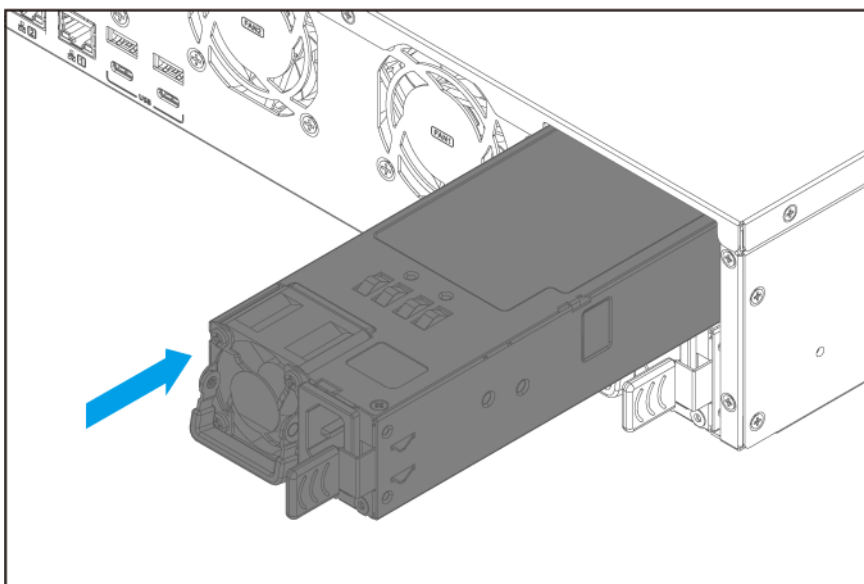


NAS 至少配備一條電源供應器 (PSU) 的電源線。為防止嚴重傷害事故發生，在安裝或替換系統元件前，應由受過訓練的技術人員拔下所有 PSU 電源線。

1. 從電源插座和您要更換的電源供應器 (PSU) 拔下電源線。
2. 朝把手方向按住門門，然後拉出電源供應器。



3. 插入新的電源供應器。



4. 將電源線連上電源供應器並插入電源插座。
5. 啟用電源供應器故障警訊。
  - a. 使用管理員身分登入 QTS。
  - b. 前往 **[控制台]** > **[系統]** > **[硬體]** > **[一般]**。
  - c. 選擇 **[啟動備援電源模式]**。
  - d. 按一下 **[全部套用]**。

## 更換風扇

裝置包含三個 60 mm、120V DC 風扇，確保散熱功效。



### 警告

- 請遵守靜電放電 (ESD) 程序以防止元件損壞。

•



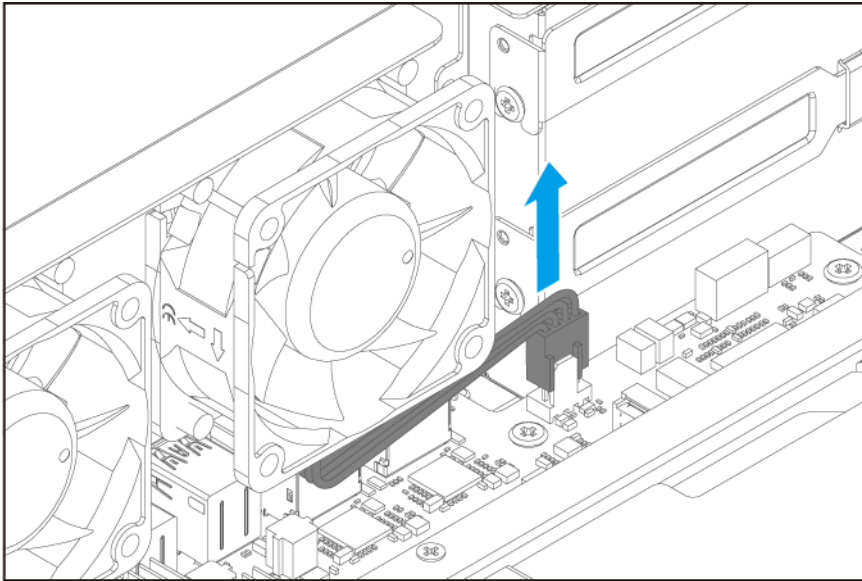
**轉動的風扇葉片：**使雙手及身體其他部位遠離正在轉動的風扇葉片。

•

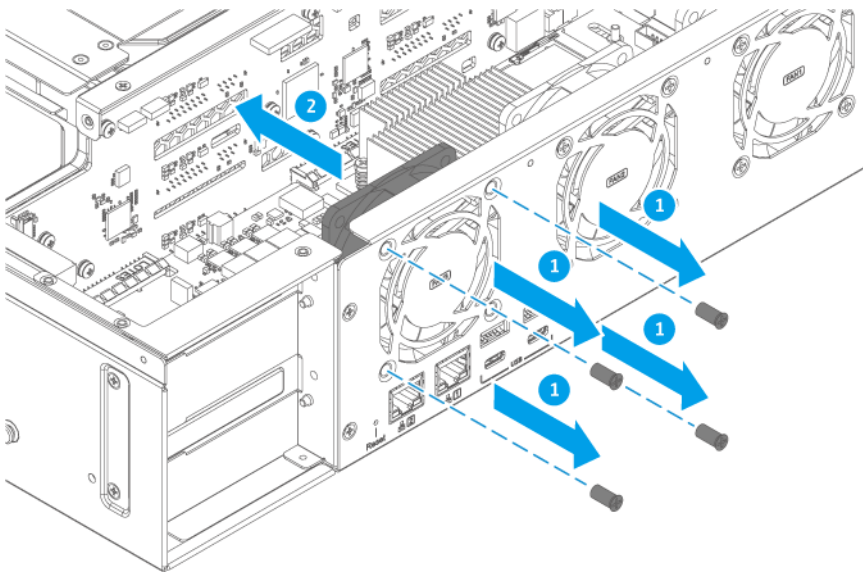


**其他移動的元件：**使雙手及身體其他部位遠離正在移動的其他元件。

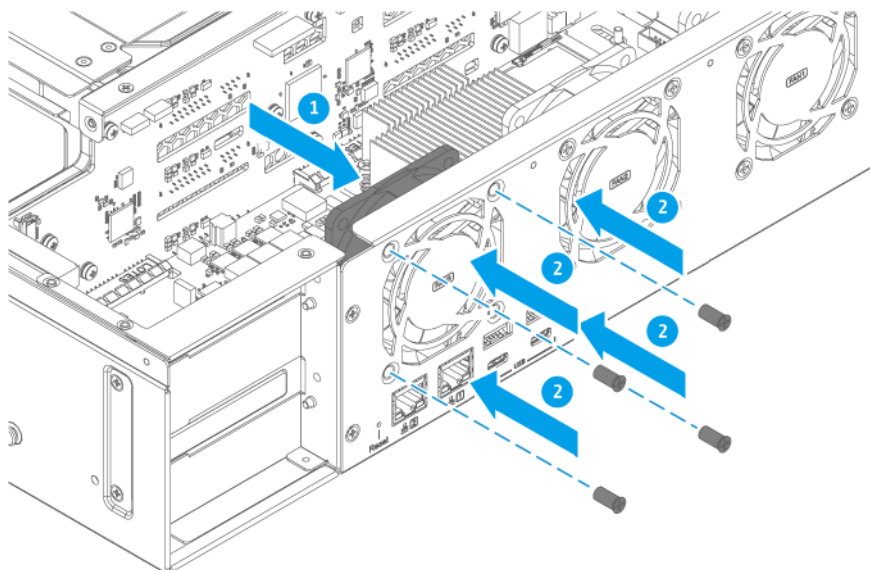
1. 關閉裝置電源。
2. 從電源插座拔下電源線。
3. 中斷所有連接線和外接裝置的連線。
4. 取下機殼蓋。  
如需詳細資訊，請參見：[取下機殼蓋](#)。
5. 移除風扇。
  - a. 從主機板拔掉風扇電源接頭。



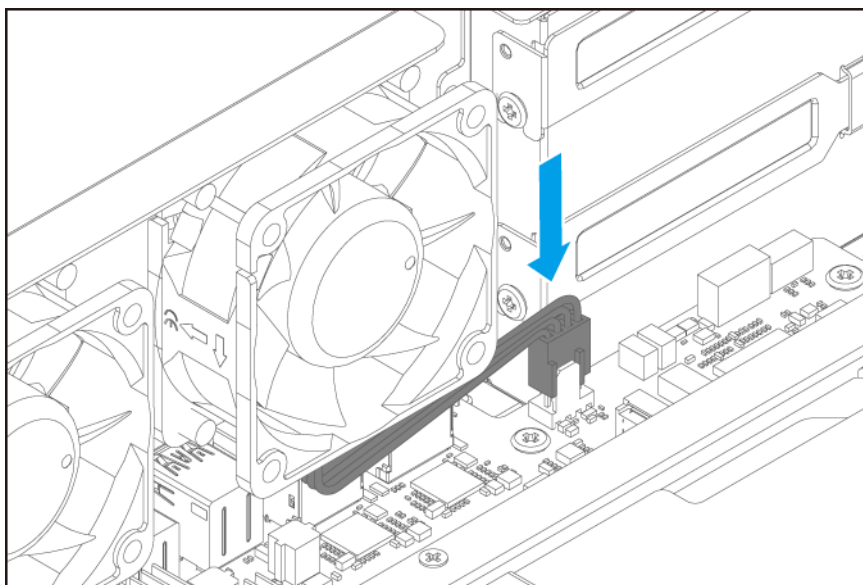
- b. 取下用於固定風扇和機殼的螺絲。
- c. 將風扇從機殼取下。



- 6. 安裝新的風扇。
  - a. 將風扇對齊機殼的孔洞。
  - b. 鎖上用於固定風扇和機殼的螺絲。



c. 在主機板插上風扇電源接頭。



7. 裝上機殼蓋。  
如需詳細資訊，請參見：[裝上機殼蓋](#)。
8. 連上所有連接線和外接裝置。
9. 將電源線連接至電源插座。
10. 開啟裝置電源。

## 擴充設備安裝

裝置支援 SAS 擴充設備、SATA JBOD 擴充設備和 USB 擴充設備。如需詳細資訊，請參見下方表格。

您可以向 QNAP 或授權經銷商購買儲存擴充配件。



如需詳細資訊，請前往：<https://shop.qnap.com/>。

如需相容擴充設備清單以及適用擴充設備的數量上限，請前往：<https://www.qnap.com/go/compatibility-expansion>。

擴充設備型號	說明	必要配件
TL-R1220Sep-RP TL-R1620Sep-RP	<ul style="list-style-type: none"> <li>使用 SAS 12 Gbps (SFF-8644) 介面</li> <li>支援 SAS/SATA HDD/SSD</li> </ul>	<ul style="list-style-type: none"> <li>下列其中一張儲存擴充卡： <ul style="list-style-type: none"> <li>QXP-820S-B3408</li> <li>QXP-1620S-B3616W</li> </ul> </li> <li>Mini-SAS SFF-8644 連接線</li> <li>RAIL-B02</li> </ul>
REXP-1220U-RP REXP-1620U-RP	<ul style="list-style-type: none"> <li>使用 SAS 12 Gbps (SFF-8644) 介面</li> <li>支援 SAS/SATA HDD/SSD</li> </ul>	<ul style="list-style-type: none"> <li>SAS-12G2E 儲存擴充卡</li> <li>Mini-SAS SFF-8644 連接線</li> </ul>
REXP-1210U-RP REXP-1610U-RP	<ul style="list-style-type: none"> <li>使用 SAS 6 Gbps (SFF-8644) 介面</li> <li>支援 SATA HDD/SSD</li> </ul>	<ul style="list-style-type: none"> <li>RAIL-A03-57</li> </ul>
TL-D400S TL-D800S TL-D1600S TL-R400S TL-R1200S-RP	<ul style="list-style-type: none"> <li>使用 SATA 6 Gbps (SFF-8088) 介面</li> <li>支援 SATA HDD/SSD</li> </ul>	<ul style="list-style-type: none"> <li>1 x SFF-8088 接頭線</li> <li>QXP-400eS-A1164 主機匯流排介面卡</li> <li>2 x SFF-8088 接頭線</li> <li>QXP-800eS-A1164 主機匯流排介面卡</li> <li>4 x SFF-8088 轉 SFF-8644 接頭線</li> <li>QXP-1600eS-A1164 主機匯流排介面卡</li> <li>1 x SFF-8088 接頭線</li> <li>QXP-400eS-A1164 主機匯流排介面卡</li> <li>RAIL-B02</li> <li>3 x SFF-8088 轉 SFF-8644 接頭線</li> <li>QXP-1600eS-A1164 主機匯流排介面卡</li> <li>RAIL-B02</li> </ul>
TR-002	<ul style="list-style-type: none"> <li>使用 USB 3.2 Gen 2 Type-C 介面</li> <li>支援 SATA HDD/SSD</li> </ul>	<ul style="list-style-type: none"> <li>USB 3.2 Gen 2 Type-A 轉 Type-C 連接線</li> <li>USB 3.2 Gen 2 Type-C 轉 Type-C 連接線</li> </ul>

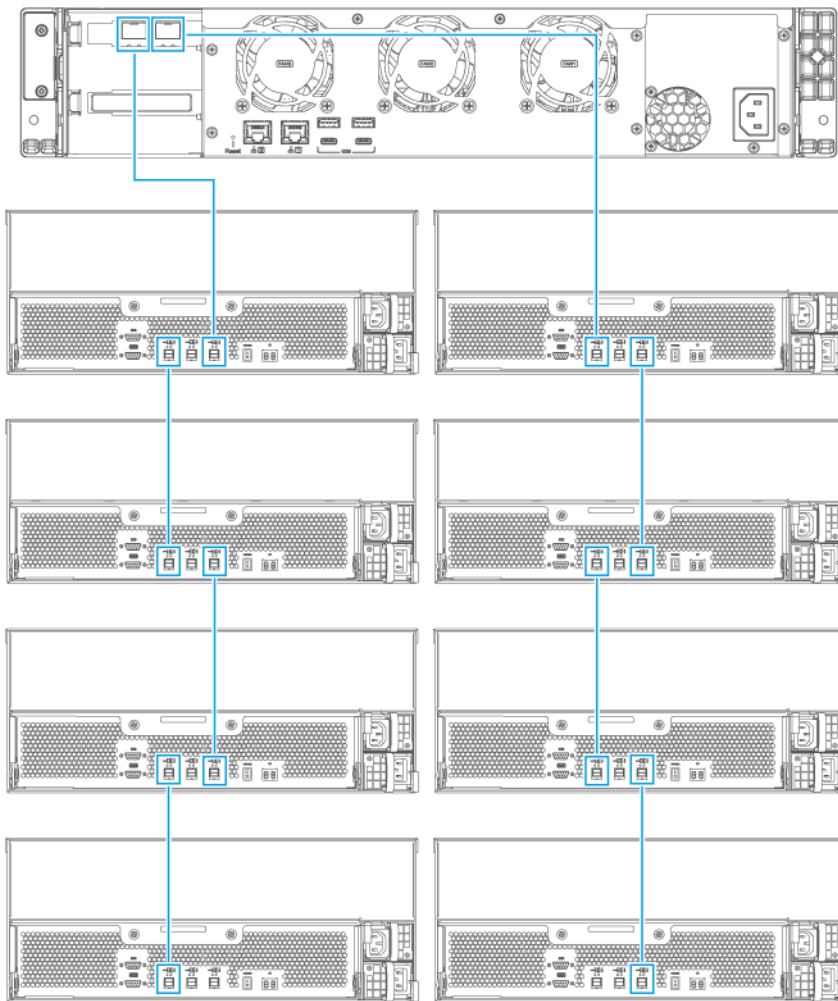
擴充設備型號	說明	必要配件
TR-004	<ul style="list-style-type: none"> <li>• 使用 USB 3.2 Gen 1 Type-C 介面</li> <li>• 支援 SATA HDD/SSD</li> </ul>	USB 3.2 Gen 1 Type-A 轉 Type-C 連接線
TR-004U		<ul style="list-style-type: none"> <li>• USB 3.2 Gen 1 Type-A 轉 Type-C 連接線</li> <li>• RAIL-B02</li> </ul>
TL-D800C	<ul style="list-style-type: none"> <li>• 使用 USB 3.2 Gen 2 Type-C 介面</li> <li>• 支援 SATA HDD/SSD</li> </ul>	USB 3.2 Gen 2 Type-C 轉 Type-C 連接線
TL-R1200C-RP		<ul style="list-style-type: none"> <li>• USB 3.2 Gen 2 Type-C 轉 Type-C 連接線</li> <li>• RAIL-B02</li> </ul>

### 連接 SAS 擴充設備

若要連接裝置至 SAS 擴充設備，裝置必須安裝儲存擴充卡。

如需必要配件的詳細資訊，請參見：[擴充設備安裝](#)。

1. 在 PCIe 插槽安裝儲存擴充卡。  
如需詳細資訊，請參見：[安裝擴充卡](#)。
2. 請按照下列拓樸圖，將擴充設備連接到裝置。



3. 開啟擴充設備的電源。
4. 確認裝置可辨識所有擴充設備。
  - a. 使用管理員帳號登入 QTS。
  - b. 前往 [主選單] > [儲存與快照總管] > [總覽] > [系統]。
  - c. 確認畫面列出擴充設備。

### 連接 SATA JBOD 擴充設備

若要連接裝置至 SATA JBOD 擴充設備，必須先在 NAS 安裝主機匯流排介面卡。如需必要配件的詳細資訊，請參見：[擴充設備安裝](#)。

1. 關閉 NAS。

- 在 PCIe 插槽安裝主機匯流排介面卡。

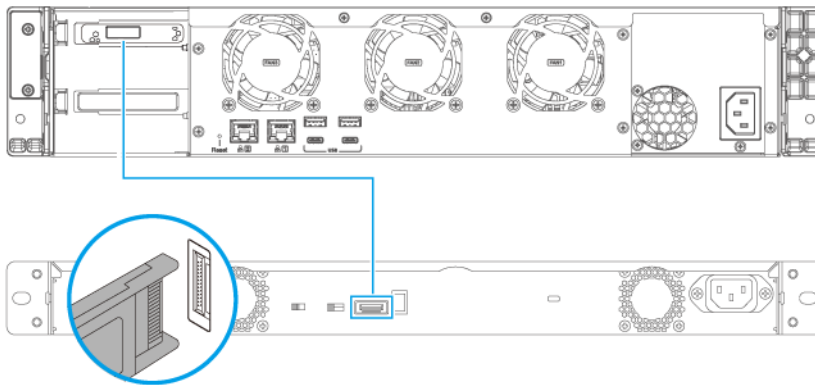


### 重要

連接 SATA JBOD 擴充裝置至主機裝置需要 QNAP QXP 主機匯流排介面卡。第三方主機匯流排介面卡與 QNAP JBOD 擴充裝置不相容。

如需詳細資訊，請參見：[安裝擴充卡](#)。

- 將擴充設備連接至 NAS。



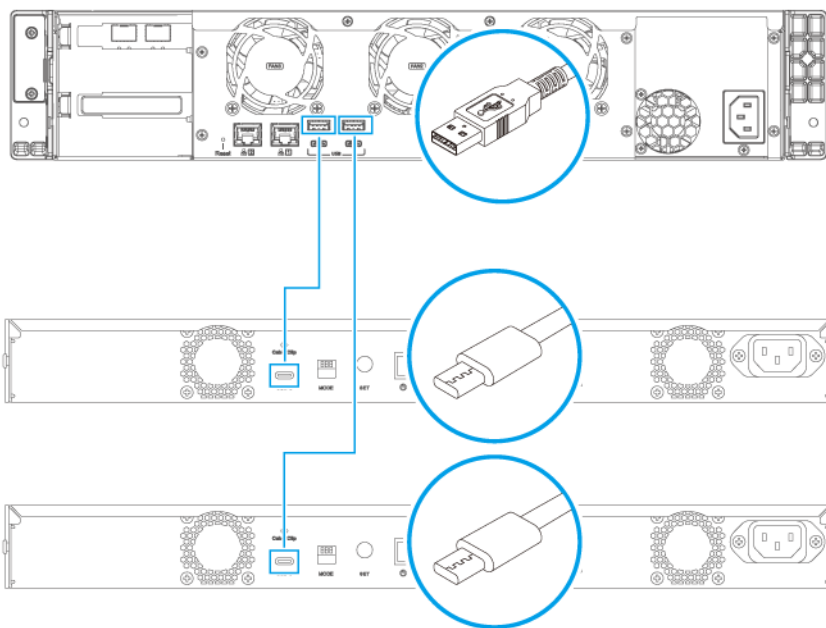
- 開啟擴充設備的電源。
- 開啟 NAS。
- 確認 NAS 可辨識該擴充設備。
  - 使用管理員身分登入 QTS。
  - 前往 **[主選單]** > **[儲存與快照總管]** > **[總覽]** > **[系統]**。
  - 確認畫面列出該擴充設備。

## 連接 USB 擴充設備

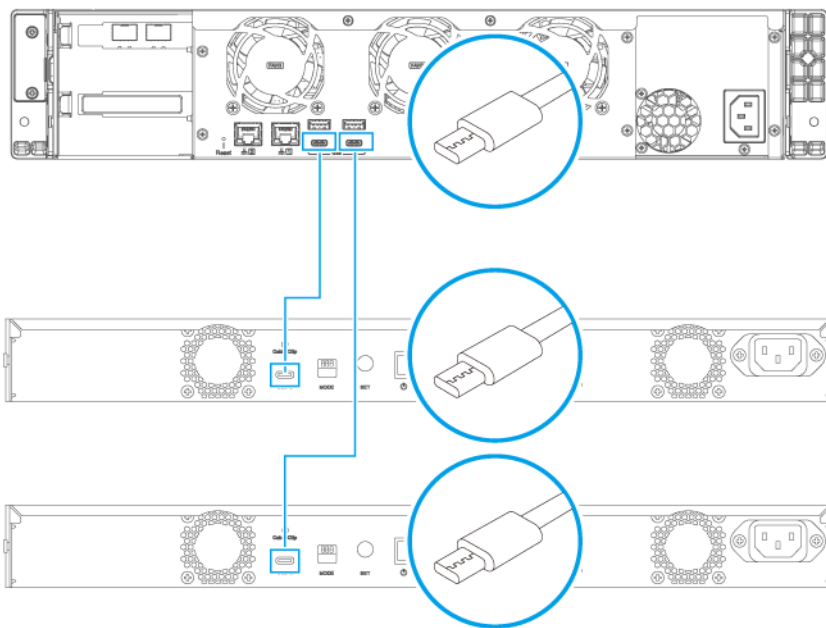
若要將裝置連接到 USB 擴充設備，需要使用 USB Type-A 轉 USB Type-C 或 USB Type-C 轉 USB Type-C 連接線。

如需必要配件的詳細資訊，請參見：[擴充設備安裝](#)。

- 將擴充設備連接至 NAS。
  - 將 USB 連接線接至擴充設備上的 USB Type-C 連接埠。
  - 將 USB 連接線接至 NAS 上的 USB 3.2 Gen 2 Type-A 或 USB Type-C 連接埠。



連接 NAS 上的 USB Type-A 連接埠。



連接 NAS 上的 USB Type-C 連接埠。

2. 開啟擴充設備的電源。
3. 確認 NAS 可辨識所有擴充設備。
  - a. 使用管理員帳號登入 QTS。
  - b. 前往 **[主選單]** > **[儲存與快照總管]** > **[總覽]** > **[系統]**。
  - c. 確認畫面列出擴充設備。

## 機架滑軌

TS-873AeU 與下列機型相容：

- RAIL-B02

NAS 不含機架滑軌，必須另外購買。如需詳細資訊，請聯絡授權經銷商或前往 <http://shop.qnap.com>。

您可以在機架滑軌的包裝中找到安裝資訊。

## QTS 安裝

TS-873AeU 使用 QNAP QTS 作業系統。您可以使用下列其中一種方式安裝 QTS。

方式	說明	需求
Qfinder Pro 安裝 (建議使用)	<p>如果 NAS 已連接您的區域網路，您可以執行下列操作：</p> <ul style="list-style-type: none"> <li>• 使用 Qfinder Pro 定位 NAS。</li> <li>• 完成「智慧安裝導引」精靈中的步驟。</li> </ul> <p>如需詳細資訊，請參見：<a href="#">使用 Qfinder Pro 安裝 QTS</a>。</p>	<ul style="list-style-type: none"> <li>• 電腦</li> <li>• 網路線</li> <li>• Qfinder Pro 安裝程式</li> </ul>
雲端安裝	<p>如果 NAS 已連接網際網路，您可以執行下列操作：</p> <ul style="list-style-type: none"> <li>• 掃描 NAS 上的 QR 碼。</li> <li>• 登入 myQNAPcloud 帳號。</li> <li>• 使用 myQNAPcloud Link 遠端存取 NAS。</li> <li>• 完成「智慧安裝導引」精靈中的步驟。</li> </ul> <p>如需詳細資訊，請參見：<a href="#">使用 Cloud Key 安裝 QTS</a>。</p>	<ul style="list-style-type: none"> <li>• 電腦或行動裝置。</li> <li>• 網路線</li> <li>• myQNAPcloud 帳號</li> <li>• Cloud Key</li> </ul>

您也可以安裝 QNAP QuTS hero 作業系統。如果您的 NAS 已連線至網際網路，透過表格中的任何一種方法，QuTS hero 安裝選項將會顯示在「智慧安裝導引」精靈。您也可以從 <https://download.qnap.com> 手動下載 QuTS hero 韌體。



### 警告

QuTS hero 和 QTS 使用不同的檔案系統。切換作業系統會重設 NAS 並刪除所有資料。

## 使用 Qfinder Pro 安裝 QTS



### 警告

安裝 QTS 會刪除磁碟上的所有資料，繼續操作前請先備份資料。



### 重要

若要保護 NAS 免受暴力密碼破解攻擊，請在 QTS 安裝期間建立新的系統管理員帳號，來停用預設的「admin」帳號。

1. 開啟 NAS。
2. 將 NAS 連接至區域網路。
3. 在連線到相同區域網路的電腦上執行 Qfinder Pro。



### 注意

若要下載 Qfinder Pro，請前往 <https://www.qnap.com/utilities>。

4. 按一下 [下一步]。  
QNAP 保固服務頁面隨即在預設網頁瀏覽器開啟。
5. 按一下 [查看保固期]。  
QNAP 保固服務視窗隨即在新的網頁中開啟。



### 重要

您可以在 [QNAP 保固服務] 查看裝置保固政策或購買延長保固方案。

6. 關閉保固頁面。  
[智慧安裝導引] 隨即在預設的網頁瀏覽器中開啟。
7. 按一下 [下一步]。  
[輸入 NAS 名稱和管理員密碼] 畫面隨即出現。
8. 指定下列資訊。
  - **NAS 名稱**：指定 1 到 14 個字元的名稱。名稱支援使用英文字母 (A 到 Z、a 到 z)、數字 (0 到 9) 以及連字號 (-)，但不能以連字號做結尾。
  - **使用者名稱**：指定長度為 1 到 32 個字元的管理員使用者名稱。名稱支援使用英文字母 (A 到 Z、a 到 z)、數字 (0 到 9) 以及連字號 (-)、雙位元中文、日文、韓文及俄文字元。  
使用者名稱不能包含下列特殊字元：重音符號 (')、星號 (\*)、等號 (=)、加號 (+)、中括號 ([])、斜線 (/)、分隔號 (|)、分號 (;)、冒號 (:)、撇號 (')、引號 (")、逗號 (,)、小於符號 (<)、大於符號 (>)、反斜線 (\)、問號 (?)、百分比符號 (%)
  - **密碼**：指定 1 到 64 個字元的管理員密碼。密碼支援使用所有 ASCII 字元。
  - **確認密碼**：再次輸入新的管理員密碼。
9. 按一下 [下一步]。  
[設定日期和時間] 畫面隨即出現。
10. 使用下列任一方法指定時區、日期和時間：



### 提示

QNAP 建議連接至 NTP 伺服器，以確保 NAS 符合國際標準時間 (UTC)。

方法	使用者動作
同步電腦或裝置時間	選取 <b>[與電腦/裝置時間相同]</b> 。 NAS 的時間將與設定時間所使用的電腦或裝置相同。
手動輸入	<p>a. 選取 <b>[手動輸入]</b>。</p> <p>b. 指定日期和時間。 NAS 的日期和時間將與設定的時間相同。</p>
自動與網際網路時間伺服器同步	按一下 <b>[自動與網際網路時間伺服器同步]</b> 。 NAS 的時間將與 NTP 伺服器相同。

11. 按一下 **[下一步]**。  
**[編輯網路設定]** 畫面隨即出現。
12. 使用下列其中一種方法編輯網路設定：

方法	使用者動作
自動取得 IP 位址 (DHCP)	選取 <b>[自動取得 IP 位址 (DHCP)]</b> 。 系統會自動偵測並編輯 IP 位址設定。
使用靜態 IP 位址	<p>a. 選取 <b>[使用靜態 IP 位址]</b>。 IP 位址設定頁面隨即顯示。</p> <p>b. 指定以下 IP 位址設定：</p> <ul style="list-style-type: none"> <li>• 介面</li> <li>• IP 位址</li> <li>• 子網路遮罩</li> <li>• 預設閘道</li> <li>• 主要 DNS 伺服器</li> <li>• 次要 DNS 伺服器</li> </ul>

13. 按一下 **[下一步]**。  
**[Thunderbolt 連線]** 頁面隨即顯示。

**注意**

只有在您的裝置支援 Thunderbolt 時，才會顯示此頁面。您需要使用 Thunderbolt 連接線將裝置連接至電腦。

14. 按一下 **[下一步]**。  
**[摘要]** 畫面隨即顯示。

15. 檢視設定值。

16. 按一下 **[套用]**。  
確認訊息隨即顯示。

**警告**

按一下 **[確認]** 後，系統會在安裝 QTS 前刪除硬碟的所有資料。

17. 按一下 **[確認]**。  
QTS 安裝完成。



## 使用 Cloud Key 安裝 QTS



### 警告

安裝 QTS 會刪除磁碟上的所有資料，繼續操作前請先備份資料。



### 重要

若要保護 NAS 免受暴力密碼破解攻擊，請在 QTS 安裝期間建立新的系統管理員帳號，來停用預設的「admin」帳號。

1. 開啟 NAS。
2. 將 NAS 連接至網際網路。
3. 使用下列其中一種方式前往 QNAP 雲端安裝頁面：
  - 在您的電腦上，前往您所在地區的網站下載 QTS：
    - 中國：<https://install.qnap.com.cn>
    - 全球：<https://install.qnap.com>
  - 使用行動裝置掃描 NAS 上的 QR 碼。

該網頁列出區域網路內所有未初始化的 QNAP NAS 裝置。

4. 在清單中找出自己的 NAS，然後按一下 **[初始化]**。



### 注意

如果您的 NAS 未列出，請按照網頁上的指示指定 NAS 的 Cloud Key。

安裝精靈隨即在預設的網頁瀏覽器中開啟

5. 建立帳號或登入 myQNAPcloud。



### 注意

建立帳號之後，必須返回此頁面完成安裝步驟。

6. 指定 NAS 的 myQNAPcloud 裝置名稱。



### 注意

- 遠端存取 NAS 時，需要用到 myQNAPcloud 裝置名稱。
- 基於安全考量，NAS 將於初始化後停用 myQNAPcloud Link 遠端連線服務。日後若要再度啟用，請透過 LAN 連接至 QTS，然後安裝 myQNAPcloud Link。

7. 按一下 **[下一步]**。  
QNAP **保固服務** 頁面隨即在預設網頁瀏覽器開啟。
8. 按一下 **[查看保固期]**。  
QNAP **保固服務** 視窗隨即在新的網頁中開啟。



### 重要

您可以在 **[QNAP 保固服務]** 查看裝置保固政策或購買延長保固方案。

9. 關閉保固頁面。  
**[智慧安裝導引]** 隨即在預設的網頁瀏覽器中開啟。

## 10. 指定下列資訊。

- **NAS 名稱**：指定 1 到 14 個字元的名稱。名稱支援使用英文字母 (A 到 Z、a 到 z)、數字 (0 到 9) 以及連字號 (-)，但不能以連字號做結尾。
- **使用者名稱**：指定長度為 1 到 32 個字元的管理員使用者名稱。名稱支援使用英文字母 (A 到 Z、a 到 z)、數字 (0 到 9) 以及連字號 (-)、雙位元中文、日文、韓文及俄文字元。  
使用者名稱不能包含下列特殊字元：重音符號 (˘)、星號 (\*)、等號 (=)、加號 (+)、中括號 ([])、斜線 (/)、分隔號 (|)、分號 (;)、冒號 (:)、撇號 (')、引號 (")、逗號 (,)、小於符號 (<)、大於符號 (>)、反斜線 (\)、問號 (?)、百分比符號 (%), 或「admin」。
- **密碼**：指定 1 到 64 個字元的管理員密碼。密碼支援使用所有 ASCII 字元。
- **確認密碼**：再次輸入新的管理員密碼。

## 11. 按一下 [下一步] 。

[設定日期和時間] 畫面隨即出現。

## 12. 使用下列任一方法指定時區、日期和時間：



## 提示

QNAP 建議連接至 NTP 伺服器，以確保 NAS 符合國際標準時間 (UTC)。

方法	使用者動作
同步電腦或裝置時間	選取 [與電腦/裝置時間相同] NAS 的時間將與設定時間所使用的電腦或裝置相同。
手動輸入	a. 選取 [手動輸入]。 b. 指定日期和時間。 NAS 的日期和時間將與設定的時間相同。
自動與網際網路時間伺服器同步	按一下 [自動與網際網路時間伺服器同步]。 NAS 的時間將與 NTP 伺服器相同。

## 13. 按一下 [下一步] 。

[編輯網路設定] 畫面隨即出現。

## 14. 使用下列其中一種方法編輯網路設定：

方法	使用者動作
自動取得 IP 位址 (DHCP)	選取 [自動取得 IP 位址 (DHCP)]。 系統會自動偵測並編輯 IP 位址設定。
使用靜態 IP 位址	a. 選取 [使用靜態 IP 位址]。 IP 位址設定頁面隨即顯示。 b. 指定以下 IP 位址設定： <ul style="list-style-type: none"> <li>• 介面</li> <li>• IP 位址</li> <li>• 子網路遮罩</li> <li>• 預設閘道</li> <li>• 主要 DNS 伺服器</li> <li>• 次要 DNS 伺服器</li> </ul>

15. 按一下 **[下一步]**。  
**[Thunderbolt 連線]** 頁面隨即顯示。

**注意**

只有在您的裝置支援 Thunderbolt 時，才會顯示此頁面。您需要使用 Thunderbolt 連接線將裝置連接至電腦。

16. 按一下 **[下一步]**。  
**[摘要]** 畫面隨即顯示。
17. 檢視設定值。
18. 按一下 **[套用]**。  
確認訊息隨即顯示。

**警告**

按一下 **[確認]** 後，系統會在安裝 QTS 前刪除硬碟的所有資料。


19. 按一下 **[確認]**。  
QTS 安裝完成。

## 4. 基本操作

本章介紹 NAS 的基本操作。

### 電源按鈕

操作	使用者操作	結果
開啟電源	按一下按鈕。	裝置開機。
關閉電源	按住按鈕 3 秒。	裝置關機。
強制關機	按住按鈕 5 秒。	裝置關機。



**重要**  
請在裝置沒有回應時才使用此方法。

### LED 燈號

LED 燈號指示裝置開機時的系統狀態與相關資訊。下列 LED 燈號資訊僅適用於已正確安裝硬碟，且裝置已連線至網路或主機的狀態下。

如需 LED 燈號的位置資訊，請參見：[元件](#)。

LED	狀態	說明
系統狀態	綠燈與紅燈每 0.5 秒交錯閃爍	<ul style="list-style-type: none"> <li>• 硬碟正在格式化。</li> <li>• 裝置正在初始化。</li> <li>• 作業系統正在更新。</li> <li>• RAID 重建作業正在進行。</li> <li>• 線上 RAID 容量擴充正在進行。</li> <li>• 線上 RAID 組態遷移正在進行。</li> <li>• 韌體正在更新。</li> </ul> <div style="border-left: 2px solid red; padding-left: 10px; margin-top: 10px;">  <p><b>重要</b> 請勿在韌體更新期間拔下電源線或 USB 連接線，也不要強制結束應用程式。</p> </div>
	紅燈	<ul style="list-style-type: none"> <li>• 硬碟無效。</li> <li>• 磁碟區容量已滿。</li> <li>• 磁碟區容量將滿。</li> <li>• 系統風扇異常。</li> <li>• 資料存取（讀寫）錯誤。</li> <li>• 硬碟壞軌。</li> <li>• 裝置處於降階唯讀模式（RAID 5 或 RAID 6 有兩個硬碟故障，但資料仍可讀取）。</li> <li>• 硬體自我檢查發生錯誤。</li> </ul>
	紅燈每 0.5 秒閃爍	裝置處於降階模式（RAID 1、RAID 5 或 RAID 6 有一個硬碟故障）。
	綠燈每 0.5 秒閃爍	<ul style="list-style-type: none"> <li>• 裝置未設定。</li> <li>• 硬碟未格式化。</li> </ul>
	綠燈每 2 秒閃爍	所有硬碟處於待命模式。
	綠燈每秒閃爍	裝置未設定。
	綠燈	裝置已就緒。
	熄滅	<ul style="list-style-type: none"> <li>• 所有硬碟處於待命模式。</li> <li>• 裝置已關機。</li> </ul>
區域網路	橙燈	網路連線已建立。
	橙燈閃爍	使用者正在從網路存取裝置。
2.5 Gigabit 乙太網路速度	綠燈	網路執行速度為 2.5 Gbps。
	橙燈	網路執行速度為 1 Gbps 或 100 Mbps。
	熄滅	<ul style="list-style-type: none"> <li>• 網路執行速度為 10 Mbps。</li> <li>• 無網路連線。</li> </ul>

LED	狀態	說明
2.5 Gigabit 乙太網路活動	橙燈	網路連線已建立。
	橙燈閃爍	使用者正在從網路存取裝置。
	熄滅	無網路連線。
硬碟	紅燈閃爍	資料存取中並發生讀寫錯誤。
	紅燈	<ul style="list-style-type: none"> <li>• 硬碟讀寫錯誤。</li> <li>• 磁碟溫度超過臨界值。</li> </ul>
	綠燈閃爍	正在存取資料。
	綠燈	硬碟已就緒
	熄滅	偵測不到硬碟。
擴充	藍燈	已連接 QNAP 擴充設備。
	熄滅	未連接 USB 或 SATA 外接儲存裝置。
備援電源供應器	綠燈	電源供應器已連接至電源，並且裝置已開啟。
	綠燈閃爍	電源供應器已連接至電源，並且裝置已關閉。
	橙燈	<ul style="list-style-type: none"> <li>• 電源供應器已斷開電源，但平行電源供應器連接至電源。</li> <li>• 由於以下原因之一，已關閉電源供應器： <ul style="list-style-type: none"> <li>• 電源供應器故障。</li> <li>• OCP 已啟用。</li> <li>• OVP 已啟用。</li> <li>• 風扇故障。</li> </ul> </li> </ul>
	橙燈閃爍	<ul style="list-style-type: none"> <li>• 溫度太高。</li> <li>• 功率太大。</li> <li>• 電流太大。</li> <li>• 風扇轉速太低。</li> </ul>
	橙燈亮幾秒鐘，然後關閉	電源供應器已斷開電源，但平行電源供應器沒有連接至電源。
	熄滅	所有電源供應器都已斷開電源。

## 警示音

持續時間	頻率	說明
短嗶 (0.5 秒)	1	<ul style="list-style-type: none"> <li>• NAS 啟動中。</li> <li>• 按住重設按鈕 3 秒鐘後，NAS 將重設配置。</li> <li>• 按住重設按鈕 10 秒鐘後，NAS 將重設配置並重新啟動。</li> <li>• 作業系統已更新。</li> </ul>
	3	偵測不到安裝的磁碟。

持續時間	頻率	說明
長嗶 (1.5 秒)	3 次 (每 5 分鐘)	<ul style="list-style-type: none"> <li>• 電源發生錯誤。</li> <li>• 系統風扇異常。</li> <li>• 風扇模組已移除。</li> </ul>
	2	<ul style="list-style-type: none"> <li>• 儲存池容量即將用盡。</li> <li>• 儲存池容量已滿。</li> <li>• 發生儲存池狀態錯誤。</li> <li>• 磁碟區容量將滿。</li> <li>• 磁碟區容量已滿。</li> <li>• 磁碟區狀態發生錯誤。</li> <li>• 磁碟已插入或抽出。</li> <li>• iSCSI 容量即將用盡。</li> </ul>
	1	<ul style="list-style-type: none"> <li>• NAS 強制關機 (硬體關機)。</li> <li>• NAS 成功開機且可供使用。</li> </ul>
長嗶聲及短嗶聲	1 次長嗶聲及 2 次短嗶聲	JBOD 擴充設備已移除。

## 重設按鈕



### 重要

- 系統重設後，系統會自動啟用預設的「admin」帳戶。
- 為了保護您的裝置免於暴力密碼破解攻擊，QNAP 建議您在系統重設後停用預設「admin」帳號。若要停用該帳號，請變更預設的管理員密碼、登出 QTS，然後再使用其他管理員帳號登入至 QTS。

操作	使用者操作	結果
系統基本重設	按住按鈕 3 秒。	<p>以下設定將回復至預設值：</p> <ul style="list-style-type: none"> <li>• 系統管理員密碼：預設密碼為第一個 MAC 位址（不包含特殊字元）。例如，若第一個 MAC 位址為 00-08-9B-F6-15-75，則 admin 密碼為 00089BF61575。</li> </ul> <p> <b>提示</b> 您可以透過 Qfinder Pro 或者裝置標籤上列為 MAC1 處找到第一個 MAC 地址。</p> <ul style="list-style-type: none"> <li>• TCP/IP 設定： <ul style="list-style-type: none"> <li>• 透過 DHCP 自動取得 IP 位址設定</li> <li>• 停用 Jumbo Frame</li> <li>• 若已啟用 Port Trunking（僅適用於支援多 LAN 的型號），系統將重設為「Active Backup（網路容錯）」模式。</li> </ul> </li> <li>• 系統通訊埠：8080（系統服務埠）</li> <li>• 安全等級：低（允許所有連線）</li> <li>• LCD 面板密碼：（空白）</li> <li>• VLAN：已停用</li> </ul>
系統進階重設	按住按鈕 15 秒。	<p>回復為出廠預設值。</p> <ul style="list-style-type: none"> <li>• 若要在系統進階重設後取得舊有資料，請在 NAS 上重建先前的資料夾結構。</li> </ul>



## 5. NAS 遷移

您可以透過將所有硬碟從來源 NAS 安裝到目標 NAS，將資料和設定從目前的 NAS 遷移到另一個 NAS 機型，使遷移的干擾程度降到最低。遷移後，RAID 配置和其他設定將保留在目標 NAS 上。

### NAS 遷移需求

您只能根據來源 NAS，將硬碟遷移到特定的 NAS 機型。有關與 NAS 直接遷移的相容機型，請參閱清單：<https://www.qnap.com/go/nas-migration>。

裝置應符合以下要求：

- QTS NAS 支援多種類型的 NAS 遷移：
  - 從 ARM NAS 到 ARM NAS
  - 從 x86 NAS 到 x86 NAS
  - 從 ARM NAS 到 x86 NAS



#### 注意




您不能從 x86 NAS 遷移到 ARM NAS。


- 目標 NAS 必須在與來源 NAS 相同的 QTS 版本上執行（或更高版本）。
- 目標 NAS 必須具有足夠的可用硬碟插槽，以容納要從來源 NAS 遷移的所有硬碟。

對於不支援 NAS 遷移的 NAS 機型，可以利用 HBS 3 來遷移現有資料。有關詳細資訊，請參閱：[利用 HBS 3 遷移 NAS 資料](#)。

### NAS 遷移後的狀態和設定變更

NAS 遷移之後，資料和設定的狀態會隨著改變。

資料和設定	NAS 遷移後
myQNAPcloud 註冊名稱	您的 myQNAPcloud 註冊名稱不會遷移。
加密磁碟區	<p>如果 NAS 不支援檔案系統加密，加密磁碟區就不會遷移。</p> <p> <b>警告</b> 為避免資料遺失，請備份加密磁碟區的加密金鑰並將其保存在安全的地方。您也可以選擇在遷移之前解密磁碟區。</p>
共用資料夾	<p>所有共用資料夾及其中的檔案會被保留。</p> <p> <b>警告</b> 為避免資料遺失，請在遷移之前將加密金鑰或加密共用資料夾的密碼備份並保存在安全的地方。</p> <p> <b>重要</b> 遷移後，必須重新設定目標 NAS 上的資料夾權限。</p>

資料和設定	NAS 遷移後
網路	<ul style="list-style-type: none"> <li>如果目標 NAS 上的網路連接埠數量或網路連接埠規格與來源 NAS 不同，以下網路和虛擬設定可能會變更並需要重新設定：Port Trunking、虛擬機器、Thunderbolt、USB QuickAccess 等。</li> <li>當來源 NAS 在 QTS 4.3.5 或更早版本上執行時，必須重新設定網路。</li> </ul>
Windows AD 配置	必須重新設定 Windows AD 配置。
授權	授權不會遷移。  <b>警告</b> 為了避免遺失所有軟體授權，QNAP 建議在資料遷移之前在來源 NAS 上停用授權。
應用程式	如果目標 NAS 的記憶體少於來源 NAS 的記憶體，以下功能和應用程式可能無法執行：Virtualization Station、Qsirch 和快照。
服務	只能使用目標 NAS 所支援的服務。
多媒體功能	部分多媒體功能預設停用。

## 遷移 NAS



### 重要

在執行 NAS 遷移之前，請確保您了解所有要求以及遷移後可能發生的變化。如需詳細資訊，請參見下列主題。

- [NAS 遷移需求](#)
- [NAS 遷移後的狀態和設定變更](#)

1. 關閉來源 NAS 和目標 NAS 的電源。
2. 取出硬碟。



### 重要

QNAP 建議在安裝硬碟時遵照來源 NAS 硬碟的順序。要移除硬碟時，請記下硬碟托盤順序。

- a. 從來源 NAS 取出硬碟。
  - b. 從目標 NAS 取出硬碟托盤。
3. 安裝硬碟。
    - a. 將來源 NAS 硬碟安裝到目標 NAS 硬碟托盤上。
    - b. 將硬碟托盤插入目標 NAS。
  4. 打開目標 NAS 的電源。
  5. 在目標 NAS 上以管理員身份登入 QTS。  
目標 NAS 自動檢查最新的韌體更新。

## 利用 HBS 3 遷移 NAS 資料

針對不支援直接遷移的 NAS 機型，您可以初始化目標 NAS，然後透過 HBS 3 從來源 NAS 複製資料到目標 NAS。

### 準備目標 NAS

1. 登入 QTS。
2. 建立一個或多個儲存池。  
有關詳細資訊，請參閱：《QTS 使用手冊》中的「建立儲存池」主題。
3. 建立一個或多個磁碟區。  
如需詳細資訊，請參閱：《QTS 使用手冊》中的「建立磁碟區」主題。
4. 在目標 NAS 上建立共用資料夾  
有關詳細資訊，請參閱：《QTS 使用手冊》中的「建立共用資料夾」主題。
5. 將 HBS 3 安裝到目標 NAS。
  - a. 前往 **[App Center]**。
  - b. 搜尋 HBS 3。
  - c. 按一下 **[安裝]**。  
HBS 3 已安裝在目標 NAS 上。
6. 在目標 NAS 上啟用遠端伺服器設定。
  - a. 前往 **[App Center] > [HBS 3] > [服務] > [RTRR 伺服器]**。
  - b. 按一下 **[啟用 RTRR 伺服器]**。  
RTRR 伺服器設定視窗隨即顯示。
  - c. 指定 **[RTRR 伺服器]** 設定。


設定	說明
密碼	設定長度為 1 到 16 個字元的密碼，可包含下列任一類型的字元： <ul style="list-style-type: none"> <li>• 字母：A 到 Z，a 到 z</li> <li>• 數字：0 到 9</li> <li>• 特殊字元：. - _ ~ ! @ # \$ % ^ &amp; ( ) { }</li> <li>• 開頭或結尾不能為空格。</li> </ul>
連接埠	指定 RTRR 伺服器的存取埠號。

7. 按一下 **[套用]**。  
確認視窗隨即顯示。
8. 按一下 **[確定]**。  
遠端伺服器設定已完成。

### 建立單向同步工作

1. 在來源 NAS 上，前往 **[App Center] > [HBS 3] > [同步]**。

2. 按一下 [立即同步]。
3. 選擇 [單向同步工作]。  
[建立同步工作] 視窗隨即出現。
4. 按一下 [遠端 NAS]。
5. 按一下 [新增帳戶]。  
[建立儲存空間] 視窗隨即出現。
6. 選擇目標 NAS 作為目標儲存空間並指定以下內容：

設定	說明
名稱	用於識別儲存空間的名稱。
IP 位址/主機名稱	用於存取儲存空間的 IP 位址或主機名稱。   <b>提示</b> 按一下 🔍 可掃描可用的裝置。
連接埠	用於存取儲存空間的埠號。 該值必須介於 1 至 65535 之間。
密碼	用於存取儲存空間的密碼。
使用 SSL 連線	存取遠端 NAS 時需用 SSL 連線。

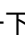

7. 選擇性: 測試網路連線。

測試	說明
偵測伺服器	測試所選儲存空間的存取性。
速度測試	測試所選儲存空間的網路連線速度。

8. 按一下 [建立]。
9. 按一下 [選擇]。
10. 選取配對資料夾。



#### 重要

- 在所選擇資料夾中已選取所有子資料夾和檔案。
  - 每個作業最多只能同步 16 個配對資料夾。
- a. 在來源下方，按一下 。  
對話方塊隨即開啟。
  - b. 選擇資料夾。
  - c. 按一下 [確定]。  
對話方塊隨即關閉。
  - d. 在目的地下方，按一下 。  
對話方塊隨即開啟。
  - e. 選擇資料夾。
  - f. 按一下 [確定]。

- g. 選擇性: 如有必要，加入更多配對的資料夾。
11. 按一下 **[下一步]**。  
    **[排程]** 畫面隨即出現。
12. 選擇 **[立即同步]**。
13. 按一下 **[下一步]**。  
    **[規則]** 畫面隨即出現。
14. 選擇性: 編輯工作規則。
15. 按一下 **[下一步]**。  
    **[摘要]** 畫面隨即出現。
16. 檢視工作摘要。
17. 按一下 **[建立]**。  
    來源 NAS 執行建立的單向同步工作。

**注意**

將共享資料夾從來源 NAS 遷移到目標 NAS 可能需要幾分鐘。

## 將本地使用者或群組設定匯入目標 NAS

1. 打開來源 NAS 的電源。
2. 從來源 NAS 備份使用者或群組設定。
  - a. 登入 QTS。
  - b. 前往 **[控制台]** > **[權限]** > **[使用者]**。
  - c. 按一下 **[建立]**，然後按一下 **[匯入/匯出使用者]**。  
    **[匯入/匯出使用者]** 視窗隨即顯示。
  - d. 選擇 **[匯出使用者及群組設定]**。
  - e. 按一下 **[下一步]**。  
    NAS 使用者和使用者群組設定將匯出為檔案，然後下載到電腦上。
3. 將來源 NAS 上的使用者設定匯入至目標 NAS。
  - a. 在目標 NAS 上，登入 QTS。
  - b. 前往 **[控制台]** > **[權限]** > **[使用者]**。
  - c. 按一下 **[建立]**，然後按一下 **[匯入/匯出使用者]**。
  - d. 選擇 **[匯入使用者及群組設定]**。

**注意**

您可以選擇向新建立的使用者傳送通知郵件或覆寫重複的使用者。

- e. 在您的電腦上，選擇從來源 NAS 匯出的使用者設定檔。  
    來源 NAS 使用者設定檔已匯入至目標 NAS。

## 6. 疑難排解

本章介紹基本的疑難排解資訊。

### 強制 Qfinder Pro 或 myQNAPcloud 定位 NAS

如果 Qfinder Pro 或 myQNAPcloud 在 QTS 安裝的期間找不到 NAS，表示硬碟或資料發生問題。

1. 關閉 NAS。
2. 移除所有硬碟。
3. 開啟 NAS。
4. 使用 Qfinder Pro 或 myQNAPcloud 定位 NAS。
5. 將硬碟重新插入。
6. 繼續執行 QTS 安裝作業。

### 熱抽換故障硬碟

NAS 於下列情況支援硬碟熱抽換：

RAID 類型	硬碟數量	情況
RAID 1	2	一個硬碟故障。
RAID 5	≥ 3	一個硬碟故障。
RAID 6	≥ 4	一或兩個硬碟故障。
RAID 10	≥ 4 (必須是偶數)	在兩個不同組的硬碟中有一或兩個硬碟故障。
RAID 50	≥ 6	每個子群組有一個硬碟故障。
RAID 60	≥ 8	每個子群組有兩個硬碟故障。

1. 登入 QTS。
2. 前往 [主選單] > [儲存與快照總管] > [儲存空間] > [磁碟/VJBOD]。
3. 找出故障的硬碟。
4. 準備一個新的硬碟，且容量至少與故障硬碟相同。
5. 將裝置的故障硬碟拔出。
6. 等待 20 秒或等待裝置發出兩次嗶聲。
7. 將故障硬碟從硬碟托盤取下。
8. 將新的硬碟插入硬碟托盤。
9. 安裝新的硬碟。  
NAS 會發出兩次嗶聲。
10. 前往 [主選單] > [儲存與快照總管] > [儲存空間] > [儲存空間/快照]。
11. 找出新硬碟所在的磁碟區，然後確認其狀態為 [重建中]。

## 復原意外移除的正常硬碟

NAS 支援獨家 RAID 復原技術，若有硬碟意外斷線或遭到移除，使用者可以復原失效的 RAID 硬碟磁碟區。使用者可以從降級模式復原擱置中的 RAID 1、RAID 5、RAID 6、RAID 10、RAID 50 或 RAID 60 磁碟區。

磁碟 / 磁碟群組	RAID 復原支援	硬碟數量	遭移除的硬碟最大數目
單一	否	1	N/A
JBOD	否	≥ 2	
RAID 0	否		
RAID 1	有	2	1
RAID 5	有	≥ 3	
RAID 6	有	≥ 4	2
RAID 10	否	≥ 4 (必須是偶數)	在兩個不同組的硬碟中有一或兩個硬碟故障。
RAID 50	有	≥ 6	每個子群組有一個硬碟故障。
RAID 60	有	≥ 8	每個子群組有兩個硬碟故障。

## 支援和其他資源

QNAP 提供下列資源：

資源	URL
文件	<a href="https://download.qnap.com">https://download.qnap.com</a>
相容性列表	<a href="https://www.qnap.com/compatibility">https://www.qnap.com/compatibility</a>
NAS 遷移相容性	<a href="https://www.qnap.com/go/nas-migration">https://www.qnap.com/go/nas-migration</a>
擴充設備相容性	<a href="https://www.qnap.com/go/compatibility-expansion">https://www.qnap.com/go/compatibility-expansion</a>
服務入口網站	<a href="https://service.qnap.com">https://service.qnap.com</a>
產品支援狀態	<a href="https://www.qnap.com/go/product/eol.php">https://www.qnap.com/go/product/eol.php</a>
下載	<a href="https://download.qnap.com">https://download.qnap.com</a>
社群論壇	<a href="https://forum.qnap.com">https://forum.qnap.com</a>
QNAP 配件商店	<a href="https://shop.qnap.com">https://shop.qnap.com</a>

## 7. 詞彙

### Cloud Key

指定至每個 NAS 裝置的唯一 8 位數代碼

### myQNAPcloud

提供各種遠端存取服務，例如 DDNS 與 myQNAPcloud Link

### myQNAPcloud Link

讓您透過網際網路存取 QNAP 裝置，無需配置複雜的連接埠轉送設定

### Qfinder Pro

QNAP 應用工具可讓您定位和存取區域網路內的 QNAP NAS 裝置

### QNAP ID

讓您使用 myQNAPcloud 遠端存取及其他 QNAP 服務的使用者帳戶

### QTS

QNAP NAS 作業系統



## 8. 聲明

本章介紹擔保、免責聲明、授權以及聯辦法規的相關資訊。

### 有限保固

QNAP 提供有限的產品保固服務。您購買的 QNAP 品牌硬體產品在材料和製造品質上受到瑕疵擔保，擔保期限為發票上所印日期起一 (1) 年或以上。 ("保固期")。請前往 [www.qnap.com/warranty](http://www.qnap.com/warranty) 深入瞭解您的法定權利，然 QNAP 得自行酌情隨時予以修改。

### 免責聲明

本文件所含資訊的適用對象為 QNAP Systems, Inc. (下稱 "QNAP") 之產品。本文件並未以明示、默示、禁反言或其他方式授予任何智慧財產權。除 QNAP 產品銷售條款與條件另有規定外，QNAP 不承擔任何責任，且 QNAP 免除任何與 QNAP 產品銷售及／或使用有關的明示或默示之保固，包括符合特定用途、商業適售性的責任與保固，以及侵害任何專利、版權或其他智慧財產權之行為。

QNAP 產品不適用於醫療、救生、生命維持、重要管制點或安全系統，也不適用於核能設施應用。

在任何情況下，QNAP 對於因使用產品、其隨附軟體或其文件所造成的直接、間接、特殊、附帶或衍生損壞，應負擔的賠償責任不超過本產品的售價。QNAP 對其產品或本文件之內容或應用以及所有隨附軟體，不做任何明示、默示或法定之保證或表述，亦特別聲明，不保證其品質、效能、適售性或適用於任何特定用途。QNAP 保留修訂或更新其產品、軟體或文件的權利，如有變更，恕不另行通知。

建議定期備份系統資料，以避免發生任何資料遺失意外。QNAP 不負責任何資料遺失或復原。

如要把 NAS (網路儲存裝置) 等 QNAP 產品包裝內的任何元件退回，並要求退款或維修，請確定貨品已妥善包裝以利運送。若貨品運送期間因不妥善包裝造成任何損壞，QNAP 一概不予負責。

本公司保留變更產品功能與規格的權利，如有變更，恕不另行通知。本文資訊如有變更，恕不另行通知。

另外，本文省略 ® 或 ™ 符號。

### GNU Public License

Version 3, 29 June 2007

Everyone is permitted to copy and distribute verbatim copies of this license document, but changing it is not allowed.

#### Preamble

The GNU General Public License is a free, copy left license for software and other kinds of works.

The licenses for most software and other practical works are designed to take away your freedom to share and change the works. By contrast, the GNU General Public License is intended to guarantee your freedom to share and change all versions of a program--to make sure it remains free software for all its users. We, the Free Software Foundation, use the GNU General Public License for most of our software; it applies also to any other work released this way by its authors. You can apply it to your programs, too.

When we speak of free software, we are referring to freedom, not price. Our General Public Licenses are designed to make sure that you have the freedom to distribute copies of free software (and charge for them if you wish), that you receive source code or can get it if you want it, that you can change the software or use pieces of it in new free programs, and that you know you can do these things.

To protect your rights, we need to prevent others from denying you these rights or asking you to surrender the rights. Therefore, you have certain responsibilities if you distribute copies of the software, or if you modify it: responsibilities to respect the freedom of others.

For example, if you distribute copies of such a program, whether gratis or for a fee, you must pass on to the recipients the same freedoms that you received. You must make sure that they, too, receive or can get the source code. And you must show them these terms so they know their rights.

Developers that use the GNU GPL protect your rights with two steps: (1) assert copyright on the software, and (2) offer you this License giving you legal permission to copy, distribute and/or modify it.

For the developers' and authors' protection, the GPL clearly explains that there is no warranty for this free software. For both users' and authors' sake, the GPL requires that modified versions be marked as changed, so that their problems will not be attributed erroneously to authors of previous versions.

Some devices are designed to deny users access to install or run modified versions of the software inside them, although the manufacturer can do so. This is fundamentally incompatible with the aim of protecting users' freedom to change the software. The systematic pattern of such abuse occurs in the area of products for individuals to use, which is precisely where it is most unacceptable. Therefore, we have designed this version of the GPL to prohibit the practice for those products. If such problems arise substantially in other domains, we stand ready to extend this provision to those domains in future versions of the GPL, as needed to protect the freedom of users.

Finally, every program is threatened constantly by software patents. States should not allow patents to restrict development and use of software on general-purpose computers, but in those that do, we wish to avoid the special danger that patents applied to a free program could make it effectively proprietary. To prevent this, the GPL assures that patents cannot be used to render the program non-free.

The precise terms and conditions for copying, distribution and modification follow.

## Terms and Conditions

### 1. Definitions.

"This License" refers to version 3 of the GNU General Public License.

"Copyright" also means copyright-like laws that apply to other kinds of works, such as semiconductor masks.

"The Program" refers to any copyrightable work licensed under this License. Each licensee is addressed as "you". "Licensees" and "recipients" may be individuals or organizations.

To "modify" a work means to copy from or adapt all or part of the work in a fashion requiring copyright permission, other than the making of an exact copy. The resulting work is called a "modified version" of the earlier work or a work "based on" the earlier work.

A "covered work" means either the unmodified Program or a work based on the Program.

To "propagate" a work means to do anything with it that, without permission, would make you directly or secondarily liable for infringement under applicable copyright law, except executing it on a computer or modifying a private copy. Propagation includes copying, distribution (with or without modification), making available to the public, and in some countries other activities as well.

To "convey" a work means any kind of propagation that enables other parties to make or receive copies. Mere interaction with a user through a computer network, with no transfer of a copy, is not conveying.

An interactive user interface displays "Appropriate Legal Notices" to the extent that it includes a convenient and prominently visible feature that (1) displays an appropriate copyright notice, and (2) tells the user that there is no warranty for the work (except to the extent that warranties are provided), that licensees may convey the work under this License, and how to view a copy of this License. If the interface presents a list of user commands or options, such as a menu, a prominent item in the list meets this criterion.

### 2. Source Code.

The “source code” for a work means the preferred form of the work for making modifications to it. “Object code” means any non-source form of a work.

A “Standard Interface” means an interface that either is an official standard defined by a recognized standards body, or, in the case of interfaces specified for a particular programming language, one that is widely used among developers working in that language.

The “System Libraries” of an executable work include anything, other than the work as a whole, that (a) is included in the normal form of packaging a Major Component, but which is not part of that Major Component, and (b) serves only to enable use of the work with that Major Component, or to implement a Standard Interface for which an implementation is available to the public in source code form. A “Major Component”, in this context, means a major essential component (kernel, window system, and so on) of the specific operating system (if any) on which the executable work runs, or a compiler used to produce the work, or an object code interpreter used to run it.

The “Corresponding Source” for a work in object code form means all the source code needed to generate, install, and (for an executable work) run the object code and to modify the work, including scripts to control those activities. However, it does not include the work’s System Libraries, or general-purpose tools or generally available free programs which are used unmodified in performing those activities but which are not part of the work. For example, Corresponding Source includes interface definition files associated with source files for the work, and the source code for shared libraries and dynamically linked subprograms that the work is specifically designed to require, such as by intimate data communication or control flow between those subprograms and other parts of the work.

The Corresponding Source need not include anything that users can regenerate automatically from other parts of the Corresponding Source.

The Corresponding Source for a work in source code form is that same work.

### 3. Basic Permissions.

All rights granted under this License are granted for the term of copyright on the Program, and are irrevocable provided the stated conditions are met. This License explicitly affirms your unlimited permission to run the unmodified Program. The output from running a covered work is covered by this License only if the output, given its content, constitutes a covered work. This License acknowledges your rights of fair use or other equivalent, as provided by copyright law.

You may make, run and propagate covered works that you do not convey, without conditions so long as your license otherwise remains in force. You may convey covered works to others for the sole purpose of having them make modifications exclusively for you, or provide you with facilities for running those works, provided that you comply with the terms of this License in conveying all material for which you do not control copyright. Those thus making or running the covered works for you must do so exclusively on your behalf, under your direction and control, on terms that prohibit them from making any copies of your copyrighted material outside their relationship with you.

Conveying under any other circumstances is permitted solely under the conditions stated below. Sublicensing is not allowed; section 10 makes it unnecessary.

### 4. Protecting Users' Legal Rights From Anti-Circumvention Law.

No covered work shall be deemed part of an effective technological measure under any applicable law fulfilling obligations under article 11 of the WIPO copyright treaty adopted on 20 December 1996, or similar laws prohibiting or restricting circumvention of such measures.

When you convey a covered work, you waive any legal power to forbid circumvention of technological measures to the extent such circumvention is effected by exercising rights under this License with respect to the covered work, and you disclaim any intention to limit operation or modification of the work as a means of enforcing, against the work’s users, your or third parties’ legal rights to forbid circumvention of technological measures.

### 5. Conveying Verbatim Copies.

You may convey verbatim copies of the Program’s source code as you receive it, in any medium, provided that you conspicuously and appropriately publish on each copy an appropriate copyright notice; keep intact all notices stating that this License and any non-permissive terms added in accord with section 7 apply to the code; keep intact all notices of the absence of any warranty; and give all recipients a copy of this License along with the Program.

You may charge any price or no price for each copy that you convey, and you may offer support or warranty protection for a fee.

#### 6. Conveying Modified Source Versions.

You may convey a work based on the Program, or the modifications to produce it from the Program, in the form of source code under the terms of section 4, provided that you also meet all of these conditions:

- a. The work must carry prominent notices stating that you modified it, and giving a relevant date.
- b. The work must carry prominent notices stating that it is released under this License and any conditions added under section 7. This requirement modifies the requirement in section 4 to “keep intact all notices”.
- c. You must license the entire work, as a whole, under this License to anyone who comes into possession of a copy. This License will therefore apply, along with any applicable section 7 additional terms, to the whole of the work, and all its parts, regardless of how they are packaged. This License gives no permission to license the work in any other way, but it does not invalidate such permission if you have separately received it.
- d. If the work has interactive user interfaces, each must display Appropriate Legal Notices; however, if the Program has interactive interfaces that do not display Appropriate Legal Notices, your work need not make them do so.  
A compilation of a covered work with other separate and independent works, which are not by their nature extensions of the covered work, and which are not combined with it such as to form a larger program, in or on a volume of a storage or distribution medium, is called an “aggregate” if the compilation and its resulting copyright are not used to limit the access or legal rights of the compilation's users beyond what the individual works permit. Inclusion of a covered work in an aggregate does not cause this License to apply to the other parts of the aggregate.

#### 7. Conveying Non-Source Forms.

You may convey a covered work in object code form under the terms of sections 4 and 5, provided that you also convey the machine-readable Corresponding Source under the terms of this License, in one of these ways:

- a. Convey the object code in, or embodied in, a physical product (including a physical distribution medium), accompanied by the Corresponding Source fixed on a durable physical medium customarily used for software interchange.
- b. Convey the object code in, or embodied in, a physical product (including a physical distribution medium), accompanied by a written offer, valid for at least three years and valid for as long as you offer spare parts or customer support for that product model, to give anyone who possesses the object code either (1) a copy of the Corresponding Source for all the software in the product that is covered by this License, on a durable physical medium customarily used for software interchange, for a price no more than your reasonable cost of physically performing this conveying of source, or (2) access to copy the Corresponding Source from a network server at no charge.
- c. Convey individual copies of the object code with a copy of the written offer to provide the Corresponding Source. This alternative is allowed only occasionally and noncommercially, and only if you received the object code with such an offer, in accord with subsection 6b.
- d. Convey the object code by offering access from a designated place (gratis or for a charge), and offer equivalent access to the Corresponding Source in the same way through the same place at no further charge. You need not require recipients to copy the Corresponding Source along with the object code. If the place to copy the object code is a network server, the Corresponding Source may be on a different server (operated by you or a third party) that supports equivalent copying facilities, provided you maintain clear directions next to the object code saying where to

find the Corresponding Source. Regardless of what server hosts the Corresponding Source, you remain obligated to ensure that it is available for as long as needed to satisfy these requirements.

- e. Convey the object code using peer-to-peer transmission, provided you inform other peers where the object code and Corresponding Source of the work are being offered to the general public at no charge under subsection 6d.

A separable portion of the object code, whose source code is excluded from the Corresponding Source as a System Library, need not be included in conveying the object code work.

A "User Product" is either (1) a "consumer product", which means any tangible personal property which is normally used for personal, family, or household purposes, or (2) anything designed or sold for incorporation into a dwelling. In determining whether a product is a consumer product, doubtful cases shall be resolved in favor of coverage. For a particular product received by a particular user, "normally used" refers to a typical or common use of that class of product, regardless of the status of the particular user or of the way in which the particular user actually uses, or expects or is expected to use, the product. A product is a consumer product regardless of whether the product has substantial commercial, industrial or non-consumer uses, unless such uses represent the only significant mode of use of the product.

"Installation Information" for a User Product means any methods, procedures, authorization keys, or other information required to install and execute modified versions of a covered work in that User Product from a modified version of its Corresponding Source. The information must suffice to ensure that the continued functioning of the modified object code is in no case prevented or interfered with solely because modification has been made.

If you convey an object code work under this section in, or with, or specifically for use in, a User Product, and the conveying occurs as part of a transaction in which the right of possession and use of the User Product is transferred to the recipient in perpetuity or for a fixed term (regardless of how the transaction is characterized), the Corresponding Source conveyed under this section must be accompanied by the Installation Information. But this requirement does not apply if neither you nor any third party retains the ability to install modified object code on the User Product (for example, the work has been installed in ROM).

The requirement to provide Installation Information does not include a requirement to continue to provide support service, warranty, or updates for a work that has been modified or installed by the recipient, or for the User Product in which it has been modified or installed. Access to a network may be denied when the modification itself materially and adversely affects the operation of the network or violates the rules and protocols for communication across the network.

Corresponding Source conveyed, and Installation Information provided, in accord with this section must be in a format that is publicly documented (and with an implementation available to the public in source code form), and must require no special password or key for unpacking, reading or copying.

## 8. Additional Terms.

"Additional permissions" are terms that supplement the terms of this License by making exceptions from one or more of its conditions. Additional permissions that are applicable to the entire Program shall be treated as though they were included in this License, to the extent that they are valid under applicable law. If additional permissions apply only to part of the Program, that part may be used separately under those permissions, but the entire Program remains governed by this License without regard to the additional permissions.

When you convey a copy of a covered work, you may at your option remove any additional permissions from that copy, or from any part of it. (Additional permissions may be written to require their own removal in certain cases when you modify the work.) You may place additional permissions on material, added by you to a covered work, for which you have or can give appropriate copyright permission.

Notwithstanding any other provision of this License, for material you add to a covered work, you may (if authorized by the copyright holders of that material) supplement the terms of this License with terms:

- a. Disclaiming warranty or limiting liability differently from the terms of sections 15 and 16 of this License; or
- b. Requiring preservation of specified reasonable legal notices or author attributions in that material or in the Appropriate Legal Notices displayed by works containing it; or
- c. Prohibiting misrepresentation of the origin of that material, or requiring that modified versions of such material be marked in reasonable ways as different from the original version; or
- d. Limiting the use for publicity purposes of names of licensors or authors of the material; or
- e. Declining to grant rights under trademark law for use of some trade names, trademarks, or service marks; or
- f. Requiring indemnification of licensors and authors of that material by anyone who conveys the material (or modified versions of it) with contractual assumptions of liability to the recipient, for any liability that these contractual assumptions directly impose on those licensors and authors. All other non-permissive additional terms are considered “further restrictions” within the meaning of section 10. If the Program as you received it, or any part of it, contains a notice stating that it is governed by this License along with a term that is a further restriction, you may remove that term. If a license document contains a further restriction but permits relicensing or conveying under this License, you may add to a covered work material governed by the terms of that license document, provided that the further restriction does not survive such relicensing or conveying.  
If you add terms to a covered work in accord with this section, you must place, in the relevant source files, a statement of the additional terms that apply to those files, or a notice indicating where to find the applicable terms.  
Additional terms, permissive or non-permissive, may be stated in the form of a separately written license, or stated as exceptions; the above requirements apply either way.

#### 9. Termination.

You may not propagate or modify a covered work except as expressly provided under this License. Any attempt otherwise to propagate or modify it is void, and will automatically terminate your rights under this License (including any patent licenses granted under the third paragraph of section 11).

However, if you cease all violation of this License, then your license from a particular copyright holder is reinstated (a) provisionally, unless and until the copyright holder explicitly and finally terminates your license, and (b) permanently, if the copyright holder fails to notify you of the violation by some reasonable means prior to 60 days after the cessation.

Moreover, your license from a particular copyright holder is reinstated permanently if the copyright holder notifies you of the violation by some reasonable means, this is the first time you have received notice of violation of this License (for any work) from that copyright holder, and you cure the violation prior to 30 days after your receipt of the notice.

Termination of your rights under this section does not terminate the licenses of parties who have received copies or rights from you under this License. If your rights have been terminated and not permanently reinstated, you do not qualify to receive new licenses for the same material under section 10.

#### 10. Acceptance Not Required for Having Copies.

You are not required to accept this License in order to receive or run a copy of the Program. Ancillary propagation of a covered work occurring solely as a consequence of using peer-to-peer transmission to receive a copy likewise does not require acceptance. However, nothing other than this License grants you permission to propagate or modify any covered work. These actions infringe copyright if you do not accept this License. Therefore, by modifying or propagating a covered work, you indicate your acceptance of this License to do so.

#### 11. Automatic Licensing of Downstream Recipients.

Each time you convey a covered work, the recipient automatically receives a license from the original licensors, to run, modify and propagate that work, subject to this License. You are not responsible for enforcing compliance by third parties with this License.

An “entity transaction” is a transaction transferring control of an organization, or substantially all assets of one, or subdividing an organization, or merging organizations. If propagation of a covered work results from an entity transaction, each party to that transaction who receives a copy of the work also receives whatever licenses to the work the party's predecessor in interest had or could give under the previous paragraph, plus a right to possession of the Corresponding Source of the work from the predecessor in interest, if the predecessor has it or can get it with reasonable efforts.

You may not impose any further restrictions on the exercise of the rights granted or affirmed under this License. For example, you may not impose a license fee, royalty, or other charge for exercise of rights granted under this License, and you may not initiate litigation (including a cross-claim or counterclaim in a lawsuit) alleging that any patent claim is infringed by making, using, selling, offering for sale, or importing the Program or any portion of it.

## 12. Patents.

A “contributor” is a copyright holder who authorizes use under this License of the Program or a work on which the Program is based. The work thus licensed is called the contributor's “contributor version”. A contributor's “essential patent claims” are all patent claims owned or controlled by the contributor, whether already acquired or hereafter acquired, that would be infringed by some manner, permitted by this License, of making, using, or selling its contributor version, but do not include claims that would be infringed only as a consequence of further modification of the contributor version. For purposes of this definition, “control” includes the right to grant patent sublicenses in a manner consistent with the requirements of this License.

Each contributor grants you a non-exclusive, worldwide, royalty-free patent license under the contributor's essential patent claims, to make, use, sell, offer for sale, import and otherwise run, modify and propagate the contents of its contributor version.

In the following three paragraphs, a “patent license” is any express agreement or commitment, however denominated, not to enforce a patent (such as an express permission to practice a patent or covenant not to sue for patent infringement). To “grant” such a patent license to a party means to make such an agreement or commitment not to enforce a patent against the party.

If you convey a covered work, knowingly relying on a patent license, and the Corresponding Source of the work is not available for anyone to copy, free of charge and under the terms of this License, through a publicly available network server or other readily accessible means, then you must either (1) cause the Corresponding Source to be so available, or (2) arrange to deprive yourself of the benefit of the patent license for this particular work, or (3) arrange, in a manner consistent with the requirements of this License, to extend the patent license to downstream recipients. “Knowingly relying” means you have actual knowledge that, but for the patent license, your conveying the covered work in a country, or your recipient's use of the covered work in a country, would infringe one or more identifiable patents in that country that you have reason to believe are valid.

If, pursuant to or in connection with a single transaction or arrangement, you convey, or propagate by procuring conveyance of, a covered work, and grant a patent license to some of the parties receiving the covered work authorizing them to use, propagate, modify or convey a specific copy of the covered work, then the patent license you grant is automatically extended to all recipients of the covered work and works based on it.

A patent license is “discriminatory” if it does not include within the scope of its coverage, prohibits the exercise of, or is conditioned on the non-exercise of one or more of the rights that are specifically granted under this License. You may not convey a covered work if you are a party to an arrangement with a third party that is in the business of distributing software, under which you make payment to the third party based on the extent of your activity of conveying the work, and under which the third party grants, to any of the parties who would receive the covered work from you, a discriminatory patent license (a) in connection with copies of the covered work conveyed by you (or copies made from those copies), or (b) primarily for and in connection with specific products or compilations that contain the covered work, unless you entered into that arrangement, or that patent license was granted, prior to 28 March 2007.

Nothing in this License shall be construed as excluding or limiting any implied license or other defenses to infringement that may otherwise be available to you under applicable patent law.

**13. No Surrender of Others' Freedom.**

If conditions are imposed on you (whether by court order, agreement or otherwise) that contradict the conditions of this License, they do not excuse you from the conditions of this License. If you cannot convey a covered work so as to satisfy simultaneously your obligations under this License and any other pertinent obligations, then as a consequence you may not convey it at all. For example, if you agree to terms that obligate you to collect a royalty for further conveying from those to whom you convey the Program, the only way you could satisfy both those terms and this License would be to refrain entirely from conveying the Program.

**14. Use with the GNU Affero General Public License.**

Notwithstanding any other provision of this License, you have permission to link or combine any covered work with a work licensed under version 3 of the GNU Affero General Public License into a single combined work, and to convey the resulting work. The terms of this License will continue to apply to the part which is the covered work, but the special requirements of the GNU Affero General Public License, section 13, concerning interaction through a network will apply to the combination as such.

**15. Revised Versions of this License.**

The Free Software Foundation may publish revised and/or new versions of the GNU General Public License from time to time. Such new versions will be similar in spirit to the present version, but may differ in detail to address new problems or concerns.

Each version is given a distinguishing version number. If the Program specifies that a certain numbered version of the GNU General Public License “or any later version” applies to it, you have the option of following the terms and conditions either of that numbered version or of any later version published by the Free Software Foundation. If the Program does not specify a version number of the GNU General Public License, you may choose any version ever published by the Free Software Foundation.

If the Program specifies that a proxy can decide which future versions of the GNU General Public License can be used, that proxy's public statement of acceptance of a version permanently authorizes you to choose that version for the Program.

Later license versions may give you additional or different permissions. However, no additional obligations are imposed on any author or copyright holder as a result of your choosing to follow a later version.

**16. Disclaimer of Warranty.**

THERE IS NO WARRANTY FOR THE PROGRAM, TO THE EXTENT PERMITTED BY APPLICABLE LAW. EXCEPT WHEN OTHERWISE STATED IN WRITING THE COPYRIGHT HOLDERS AND/OR OTHER PARTIES PROVIDE THE PROGRAM “AS IS” WITHOUT WARRANTY OF ANY KIND, EITHER EXPRESSED OR IMPLIED, INCLUDING, BUT NOT LIMITED TO, THE IMPLIED WARRANTIES OF MERCHANTABILITY AND FITNESS FOR A PARTICULAR PURPOSE. THE ENTIRE RISK AS TO THE QUALITY AND PERFORMANCE OF THE PROGRAM IS WITH YOU. SHOULD THE PROGRAM PROVE DEFECTIVE, YOU ASSUME THE COST OF ALL NECESSARY SERVICING, REPAIR OR CORRECTION.

**17. Limitation of Liability.**

IN NO EVENT UNLESS REQUIRED BY APPLICABLE LAW OR AGREED TO IN WRITING WILL ANY COPYRIGHT HOLDER, OR ANY OTHER PARTY WHO MODIFIES AND/OR CONVEYS THE PROGRAM AS PERMITTED ABOVE, BE LIABLE TO YOU FOR DAMAGES, INCLUDING ANY GENERAL, SPECIAL, INCIDENTAL OR CONSEQUENTIAL DAMAGES ARISING OUT OF THE USE OR INABILITY TO USE THE PROGRAM (INCLUDING BUT NOT LIMITED TO LOSS OF DATA OR DATA BEING RENDERED INACCURATE OR LOSSES SUSTAINED BY YOU OR THIRD PARTIES OR A FAILURE OF THE PROGRAM TO OPERATE WITH ANY OTHER PROGRAMS), EVEN IF SUCH HOLDER OR OTHER PARTY HAS BEEN ADVISED OF THE POSSIBILITY OF SUCH DAMAGES.

**18. Interpretation of Sections 16 and 17.**

If the disclaimer of warranty and limitation of liability provided above cannot be given local legal effect according to their terms, reviewing courts shall apply local law that most closely approximates an absolute waiver of all civil liability in connection with the Program, unless a warranty or assumption of liability accompanies a copy of the Program in return for a fee.



## END OF TERMS AND CONDITIONS

## CE 聲明



此裝置符合 CE 規範等級 A。

## UKCA 聲明



本裝置符合在英國銷售產品的 UKCA 要求。

## FCC 聲明

## FCC A 級聲明



本產品符合 FCC 規則第 15 部分。產品操作須遵守以下兩個條件：

1. 本產品不得造成有害干擾。
2. 本產品必須承受任何收到的干擾，包含可能造成額外操作的干擾。

**注意**

本產品已通過測試並符合 FCC 規則第 15 部分 A 級數位裝置之限制。此等限制旨在此裝置於商業環境中操作時，提供免於有害干擾之合理保護所設計。本產品產生、使用、並可能放射無線電頻率能量，若未依據指示安裝及使用，可能對無線電通訊造成有害干擾。在住宅區操作本產品可能會造成有害干擾。在這種情況下，使用者必須自行解決干擾現象。

**重要**

任何未經過威聯通科技股份有限公司同意而對此產品進行修改，可能會讓使用者根據 FCC 規範操作本設備的權力失效。

## VCCI 聲明



この装置は、クラス A 情報技術装置です。この装置を家庭環境で使用すると電波妨害を引き起こすことがあります。この場合には使用者が適切な対策を講ずるよう要求されることがあります。

VCCI-A

## 經濟部標準檢驗局聲明



D33B77  
RoHS

警告使用者：這是甲類的資訊產品，在居住的環境中使用時，可能會造成射頻干擾，在這種情況下，使用者會被要求採取某些適當的對策。

## SJ/T 11364-2006



本产品符合中国 RoHS 标准。以下表格标示此产品中某有毒物质的含量符合中国 RoHS 标准规定的限量要求。

本产品上会附有“环境友好使用期限”的标签，此期限是估算这些物质“不会有泄漏或突变”的年限。本产品可能包含有较短的环境友好使用期限的可替换元件，像是电池或灯管，这些元件将会单独标示出来。

部件名称	有毒有害物质或元素					
	铅 (Pb)	汞 (Hg)	镉 (Cd)	六价铬 (CR(VI))	多溴联苯 (PBB)	多溴二苯醚 (PBDE)
壳体	0	0	0	0	0	0
显示	0	0	0	0	0	0
印刷电路板	0	0	0	0	0	0
金属螺帽	0	0	0	0	0	0
电缆组装	0	0	0	0	0	0
风扇组装	0	0	0	0	0	0
电力供应组装	0	0	0	0	0	0

部件名称	有毒有害物质或元素					
	铅 (Pb)	汞 (Hg)	镉 (Cd)	六价铬 (CR(VI))	多溴联苯 (PBB)	多溴二苯醚 (PBDE)
电池	0	0	0	0	0	0
O: 表示该有毒有害物质在该部件所有物质材料中的含量均在 SJ/T11363-2006 标准规定的限量要求以下。						
X: 表示该有毒有害物质至少在该部件的某一均质材料中的含量超出 SJ/T11363-2006 标准规定的限量要求。						