

**QNAP**

# TS-h765eU

## 사용 설명서

# 목차

## 1. 중요 정보

안전 정보.....	3
------------	---

## 2. 제품 개요

TS-h765eU 소개.....	6
하드웨어 사양.....	6
패키지 내용물.....	10
구성요소.....	11
전면 패널.....	11
후면 패널.....	12
시스템 보드.....	13
드라이브 번호 매기기.....	13
설치 요구 사항.....	14
NAS 설정.....	14

## 3. 설치 및 구성

하드웨어 설치.....	16
드라이브 설치.....	16
QXG-ES10G1T 네트워크 확장 카드 설치하기.....	29
메모리 모듈 교체.....	30
USB 확장 장치 연결.....	35
레일 키트.....	36
손잡이 설치.....	36
QuTS hero 설치.....	37
Qfinder Pro를 사용하여 QuTS hero 초기화.....	38
클라우드 설치 웹사이트를 사용하여 QuTS hero 초기화.....	40

## 4. 기본 작동

전원 버튼.....	44
재설정 버튼.....	44
LED.....	45
오디오 경고.....	48

## 5. NAS 마이그레이션

QuTS hero NAS 마이그레이션.....	49
NAS 마이그레이션 요구 사항.....	49
NAS 마이그레이션 후의 상태와 설정 변경 사항.....	49
NAS 마이그레이션.....	51

## 6. 문제해결

Qfinder Pro 또는 myQNAPcloud로 NAS 강제 찾기.....	52
고장난 드라이브 핫스왑.....	52
잘못 제거된 정상 작동 드라이브 복구.....	53
지원 및 기타 리소스.....	53

## 7. 용어 설명

클라우드 키.....	55
myQNAPcloud.....	55
myQNAPcloud Link.....	55
QNAP ID.....	55
Qfinder Pro.....	55
QuTS hero.....	55

## 8. 공지

제한 보증.....	56
면책 조항.....	56
저작권 및 상표.....	56
GNU General Public License.....	57
CE 공지.....	65
UKCA 공지.....	66
FCC 공지.....	66
VCCI 공지.....	67
BSMI 공지.....	67
SJ/T 11364-2006.....	67

# 1. 중요 정보

## 원래 패키징

원래 패키징과 포장 재료를 보관해 두십시오. 제품을 반품하거나 수리를 위해서 보낼 때 손상을 방지할 수 있도록 원래 패키징을 사용하십시오.

QNAP는 부적절한 포장을 인해 손상된 제품에 대해 환불 또는 보증 서비스를 제공하지 않을 권리를 갖습니다.

## 하드웨어 결함

QNAP 제품에 하드웨어 결함이 있는 경우, 유지 보수 또는 교체를 위해 제품을 QNAP 또는 QNAP 인증 서비스 센터에 반환하십시오. 자신 또는 허가받지 않은 제3자가 제품을 수리 또는 유지 보수를 하려고 시도하는 경우 보증이 무효화됩니다.

QNAP는 승인되지 않은 개조나 지원되지 않는 외부 애플리케이션 설치로 인한 손상이나 데이터 손실에 대해 책임지지 않습니다.

자세한 내용은 [QNAP 보증 약관](#)을 참조하십시오.

## 안전 정보

다음은 개인 안전과 환경 안전을 위해 도움이 되는 지침입니다. 작업을 수행하기 전에 이 지침을 주의깊게 읽으십시오.

### 일반 지침

- 장치는 접근이 제한되고, 도구, 잠금 장치 및 키 사용을 통해 통제되거나 기타 보안 수단으로 통제되는 안전한 장소에 보관해야 합니다.
- 모든 제한 사항, 안전 주의, 설치 및 유지 보수 절차에 대한 지식이 있고, 훈련되고 공인된 사람만 장치에 물리적으로 접근해야 합니다.

## ⚠ 경고



잠재적인 부상이나 부품 손상을 방지하려면, 드라이브 및 다른 내부 시스템 부품을 만지기 전에 냉각되었는지 확인하십시오.



전자기장 방전(ESD) 절차를 준수해서 구성 요소의 잠재적인 고장이나 손상을 방지하십시오.

## 전원

### ⚠ 경고



화재 또는 감전 위험을 줄이기 위해, 적절하게 접지된 전기 콘텐츠에만 전원 코드를 꽂으십시오.



심각한 상해를 방지하기 위해, 시스템 구성 요소를 설치 또는 교체하기 전에 전문 서비스 기술자가 장치에서 모든 PSU 코드의 연결을 해제해야 합니다.

## 부품 이동

### ⚠ 경고



**팬 블레이드 이동:** 장치가 전원에 연결된 동안에는 이동하는 모든 팬 블레이드에 신체 부분이 닿지 않게 하십시오.



**구성 요소 이동:** 이동하는 다른 구성 요소와 신체 부분이 닿지 않게 하십시오.

이 장치는 어린이가 있을 가능성이 있는 장소에서 사용하기에 적합하지 않습니다.

## 시스템 배터리

### ⚠ 경고



#### 삼킴 금지

- 이 제품에는 버튼 배터리가 포함되어 있을 수 있습니다.
- 배터리를 어린이의 손이 닿지 않는 곳에 보관하십시오.
- 리튬 버튼 배터리를 삼킬 경우 2시간 이내에 증상 또는 치명상을 입을 수 있습니다.
- 배터리를 삼키거나 신체 내에 넣은 것 같다고 생각되면 즉시 의사의 진료를 받으십시오.

- 배터리 폭발, 심한 부상 또는 부품 손상을 방지하기 위해, 동일한 유형의 배터리로 기존의 배터리를 교체하십시오.
- 사용한 배터리는 현지 규정 또는 배터리 제조업체의 지침을 따라 올바르게 폐기하십시오.
- 사용한 배터리도 심각한 증상이나 사망을 유발할 수 있습니다.
- 치료 정보는 지역 독극물 제어 센터로 문의하십시오.

- 장치 내 버튼 배터리의 유형과 전압에 대한 정보는 하드웨어 사양 표를 참조하십시오.
- 충전 불가 배터리는 충전할 수 없습니다.
- 강제 배출, 충전, 분해, 가열, 소각 등을 하지 마십시오. 이렇게 하면 환기, 누출 또는 폭발로 인해 화학적 화상을 입을 수 있습니다.
- 배터리가 극성(+ 및 -)에 맞게 올바르게 설치되었는지 확인하십시오.
- 오래된 배터리와 새 배터리를 혼합하거나, 알칼리성, 탄소-아연 또는 충전식 배터리와 같이 다른 상표 또는 유형의 배터리를 혼합하지 마십시오.
- 현재 규정에 따라 장기간 사용하지 않은 장비에서 배터리를 제거하고 즉시 재활용하거나 폐기하십시오.
- 배터리 칸은 항상 완전히 고정하십시오. 배터리 칸을 안전하게 닫히지 않는 경우 제품 사용을 중지하고 배터리를 제거한 다음 어린이의 손이 닿지 않도록 보관하십시오.

## 레일 키트

랙마운트 모델은 서버 랙 또는 캐비닛에 설치하기 위해 레일 키트가 필요할 수 있습니다.

장비 및 개인 안전을 보장하기 위해 레일 키트를 설치하고 장치를 마운트하기 전에 레일 키트의 설치 지침을 주의 깊게 읽으십시오.

장치가 랙마운트 장치인지 확인하려면 하드웨어 사양 표를 참조하십시오.

### 경고

- 레일 키트를 서버 랙에 설치할 때는 장치를 마운트하거나 마운트 해제할 때를 제외하고 레일을 완전히 연장하고 풀지 마십시오.
- 레일을 완전히 연장하고 풀면 중장비가 떨어질 수 있습니다. 이로 인해 장비가 손상되고 심각하거나 그에 상응하는 치명상을 입을 수 있습니다.
- 장치 마운트 또는 마운트 해제용 레일을 준비하기 전에 설치 지침을 주의 깊게 읽고 이해하십시오.
- 장치를 마운트하거나 마운트 해제할 때 장치나 레일에 물체를 놓거나 추가 하중을 가하지 마십시오.
- 장치를 마운트할 때는 장치를 서버 랙에 끝까지 밀어 넣어 레일을 완전히 잠그고 장치를 서버 랙에 고정하십시오.

## 2. 제품 개요

이 장에서는 QNAP 장치에 대한 기본 정보를 설명합니다.

### TS-h765eU 소개

TS-h765eU는 Intel Atom® x7405C 쿼드코어 3.4 GHz 터보 프로세서 및 인밴드 ECC를 갖춘 DDR5 RAM으로 구동됩니다. NAS에는 하드 디스크 드라이브와 솔리드 스테이트 드라이브 모두를 위한 3개의 핫 스왑 가능한 E1.S NVMe PCIe 드라이브 베이와 4개의 SATA 6Gbps 드라이브 베이가 갖춰져 있습니다. TS-h765eU는 현대식 스토리지 솔루션으로 파일 관리 단순화, 작업 자동화 및 중요한 애플리케이션을 위한 데이터 가용성을 유지함으로써 팀 협업과 생산성을 강화합니다.

### 하드웨어 사양

#### 팁

모델 사양은 통보 없이 변경될 수 있습니다. 최신 사양은 <https://www.qnap.com>에서 확인할 수 있습니다.

구성 요소	TS-h765eU-4G
프로세서	
CPU	Intel Atom® x7405C
빈도	4코어 3.4 GHz 터보
아키텍처	x86 64비트
암호 엔진	AES-256
메모리	

구성 요소	TS-h765eU-4G
메모리 슬롯	<p>1개 x DDR5 SODIMM</p> <div data-bbox="424 349 1385 667" style="background-color: #fff9c4; padding: 10px; margin: 10px 0;"> <p><b>중요</b></p> <ul style="list-style-type: none"> <li>• 시스템 성능 및 안정성을 유지할 수 있도록 QNAP 메모리 모듈만 사용하십시오. 하나 이상의 메모리 슬롯이 있는 NAS 장치에는 동일한 사양의 QNAP 모듈을 사용하십시오.</li> <li>• 지원되지 않는 모듈을 사용하면 성능이 저하되거나, 오류가 발생하거나, 운영 체제가 시작되지 않을 수 있습니다.</li> </ul> </div> <div data-bbox="424 698 1385 898" style="background-color: #e1eef6; padding: 10px; margin: 10px 0;"> <p><b>참고</b></p> <p>이 메모리 슬롯은 RAM에 저장된 데이터에 오류 검사와 수정을 제공하여 데이터 정확도와 안정성을 유지하는 인밴드 ECC를 지원합니다. 설치된 메모리 모듈의 일부 메모리 용량은 인밴드 ECC 기능용으로 예약됩니다.</p> </div>
사전 설치된 메모리	8GB RAM: 1개 x 8 GB DDR5 SODIMM
최대 메모리	16GB RAM: 1개 x 16 GB DDR5 SODIMM
플래시 메모리	8 GB(듀얼 부트 OS 보호)
스토리지	
드라이브 베이	<ul style="list-style-type: none"> <li>• 4개 x 3.5인치 SATA 6Gbps</li> </ul> <div data-bbox="469 1339 1260 1462" style="background-color: #fff9c4; padding: 10px; margin: 10px 0;"> <p><b>팁</b></p> <p>드라이브 베이는 SATA 3Gbps 드라이브의 이전 버전과 호환됩니다.</p> </div> <ul style="list-style-type: none"> <li>• 3개 x E1.S NVMe / NVMe PCIe Gen 3 x2</li> </ul> <div data-bbox="469 1552 1385 1713" style="background-color: #e1eef6; padding: 10px; margin: 10px 0;"> <p><b>참고</b></p> <p>각 E1.S 드라이브 베이에는 M.2 SSD 설치를 위한 QDA-E1SM 어댑터가 미리 설치되어 있습니다.</p> </div>



구성 요소	TS-h765eU-4G
드라이브 호환성	<p>3.5인치 베이:</p> <ul style="list-style-type: none"> <li>• 3.5인치 SATA 하드 디스크 드라이브</li> <li>• 2.5인치 SATA 솔리드 스테이트 드라이브</li> </ul> <p>E1.S NVMe PCIe SSD</p> <ul style="list-style-type: none"> <li>• M.2 2280 PCIe NVMe 솔리드 스테이트 드라이브</li> <li>• E1.S NVMe 솔리드 스테이트 드라이브(최대 15mm 높이)</li> </ul> <div style="background-color: #ffe4c4; padding: 10px; margin: 10px 0;"> <p><b>중요</b></p> <p>9.5mm와 15mm E1.S 솔리드 스테이트 드라이브를 사용하려면 QNAP 드라이브 트레이 TRAY-E1S-01이 필요합니다. 이 드라이브 트레이는 별도로 구입해야 합니다.</p> </div> <div style="background-color: #ffffcc; padding: 10px; margin: 10px 0;"> <p><b>팁</b></p> <p>호환 가능한 드라이브 모델 목록을 확인하려면 <a href="https://www.qnap.com/compatibility">https://www.qnap.com/compatibility</a>로 이동하십시오.</p> </div>
핫 스왑핑	이 장치는 모든 드라이브에 대해 핫 스왑핑을 지원합니다.
SSD 캐시 가속 지원	이 장치는 모든 드라이브에 대해 SSD 캐시 가속을 지원합니다.
네트워크	
2.5기가비트 네트워크 인터페이스	<p>2개 x 2.5GbE RJ45</p> <div style="background-color: #d9e1f2; padding: 10px; margin: 10px 0;"> <p><b>참고</b></p> <p>2.5기가비트 이더넷 포트는 다음 네트워크 연결 속도를 지원합니다. 2.5 Gbps, 1 Gbps, 100 Mbps, 10 Mbps</p> </div>
Wake-on-LAN	예
외부 I/O 포트 및 확장 슬롯	
USB 포트	<ul style="list-style-type: none"> <li>• 1개 x USB 3.2 Gen 1 Type-A</li> <li>• 1개 x USB 2.0</li> </ul>
인터페이스	

구성 요소	TS-h765eU-4G
버튼	<ul style="list-style-type: none"> <li>• 전원</li> <li>• 재설정</li> </ul>
크기	
폼 팩터	1U 랙마운트
치수(H x W x D)	43.3 x 430 x 292.1 mm (1.7 x 16.93 x 11.5인치)
순중량	4.51 kg (9.94 lbs)
기타	
레일 호환성	<ul style="list-style-type: none"> <li>• RAIL-B02</li> <li>• RAIL-S01</li> </ul> <div style="border: 1px solid #ccc; background-color: #f0f0f0; padding: 10px; margin-top: 10px;"> <p><b>참고</b></p> <ul style="list-style-type: none"> <li>• 레일 키트는 NAS에 포함되어 있지 않으므로 별도로 구입해야 합니다. 자세한 내용은 공인 리셀러에게 문의하거나 <a href="https://shop.qnap.com">https://shop.qnap.com</a>으로 이동하여 확인하십시오.</li> <li>• 레일 키트 설치 정보는 레일 키트 패키지에 포함된 설치 안내서에서 발견할 수 있습니다. 자세한 내용을 보려면 <a href="https://www.qnap.com/go/product/rail-kit">https://www.qnap.com/go/product/rail-kit</a>(으)로 이동하십시오.</li> </ul> </div>
전원 공급 장치	150W 어댑터, 100-240V

구성 요소	TS-h765eU-4G
시스템 배터리	CR2032 리튬 배터리(3V, 225 mAh) <div style="background-color: #ffe6e6; padding: 10px; margin-top: 10px;"> <p><b>경고</b></p> <ul style="list-style-type: none"> <li>이 배터리는 버튼 배터리입니다. 리튬 버튼 배터리를 삼킬 경우 2시간 이내에 중상 또는 치명상을 입을 수 있습니다. 배터리를 어린이의 손이 닿지 않는 곳에 보관하십시오.</li> <li>배터리 폭발, 심한 부상 또는 부품 손상을 방지하기 위해, 동일한 유형의 배터리로 기존의 배터리를 교체하십시오.</li> </ul> </div> <div style="background-color: #fff9c4; padding: 10px; margin-top: 10px;"> <p><b>중요</b></p> <p>사용한 배터리는 현지 규정 또는 배터리 제조업체의 지침을 따라 폐기하십시오.</p> </div>
팬	3개 x 40 mm, 12V DC 팬
작동 온도	0°C ~ 40°C(32°F ~ 104°F)
상대 습도	<ul style="list-style-type: none"> <li>비응결 상대 습도: 5% ~ 95%</li> <li>습구 온도: 27°C(80.6°F)</li> </ul>
보안 슬롯	Kensington 보안 슬롯

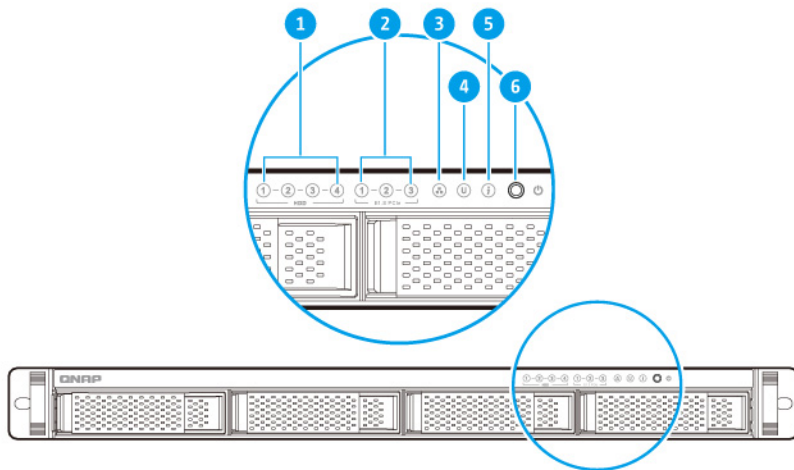
## 패키지 내용물

항목	수량
TS-h765eU	1
전원 코드	1
이더넷 케이블	1개 x Cat5e
	<div style="background-color: #e6f2ff; padding: 10px; margin-top: 10px;"> <p><b>참고</b></p> <p>Cat5e 이더넷 케이블은 최대 2.5 Gbps의 전송 속도를 지원합니다.</p> </div>
3.5인치 드라이브용 나사	16
2.5인치 드라이브용 나사	12

항목	수량
빠른 설치 가이드(QIG)	1

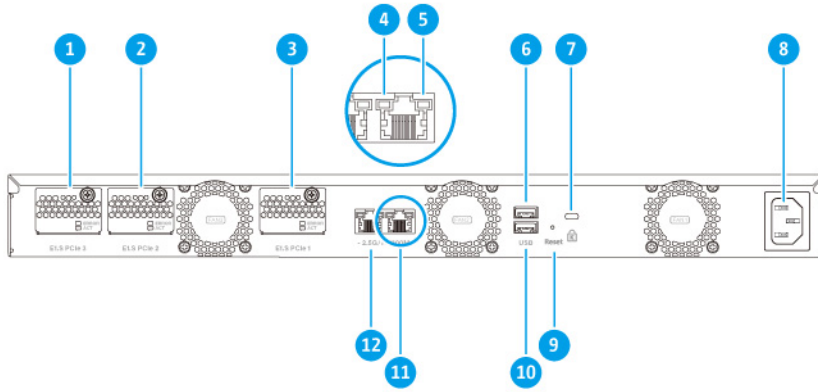
## 구성요소

### 전면 패널



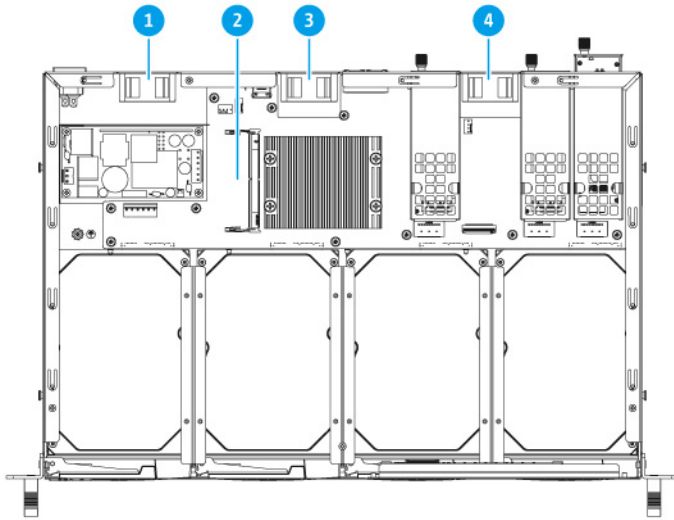
번호	구성 요소	번호	구성 요소
1	드라이브 LED	4	확장 장치 LED
2	M.2 SSD LED	5	상태 LED
3	LAN LED	6	전원 버튼

## 후면 패널



번호	구성 요소	번호	구성 요소
1	E1.S/M.2 PCIe 슬롯 3	7	Kensington 보안 슬롯
2	E1.S/M.2 PCIe 슬롯 2	8	전원 입력
3	E1.S/M.2 PCIe 슬롯 1	9	재설정 버튼
4	2.5기가비트 이더넷 속도 LED	10	USB 3.2 Gen 1 Type-A 포트
5	2.5기가비트 이더넷 활동 LED	11	2.5기가비트 이더넷 포트 (RJ45) 1
6	USB 2.0 Type-A 포트	12	2.5기가비트 이더넷 포트 (RJ45) 2

## 시스템 보드



번호	구성 요소	번호	구성 요소
1	시스템 팬 1	3	시스템 팬 2
2	메모리 슬롯	4	시스템 팬 3

## 드라이브 번호 매기기



## 설치 요구 사항

범주	항목
환경	<ul style="list-style-type: none"> <li>실온: 0°C ~ 40°C(32°F ~ 104°F)</li> <li>비응결 상대 습도: 5% ~ 95%</li> <li>습구 온도: 27°C(80.6°F)</li> <li>직사광선, 액체 및 화학물질에 노출되지 않는 평평하고, 정전기가 없는 표면</li> <li>장치 환기를 방해하거나 장치 또는 전원 코드에 압력을 가하는 물체가 없도록 하십시오.</li> </ul>
하드웨어 및 주변기기	<ul style="list-style-type: none"> <li>스토리지 드라이브</li> </ul> <div style="background-color: #fff9c4; padding: 10px; margin: 10px 0;"> <p><b>팁</b> 호환 가능한 드라이브 모델과 확장 카드 목록을 보려면 <a href="https://www.qnap.com/compatibility">https://www.qnap.com/compatibility</a>로 이동하십시오.</p> </div> <ul style="list-style-type: none"> <li>네트워크 케이블</li> </ul>
도구	<ul style="list-style-type: none"> <li>Phillips #1 또는 #2 스크류드라이버</li> <li>정전기 방지 팔목 밴드</li> </ul>

## NAS 설정

### 중요

NAS를 설정하기 전 또는 NAS 구성 요소를 설치하기 전에 모든 안전 요건과 정보를 주의깊게 읽으십시오.

- 요건을 충족하는 환경에 NAS 장치를 배치합니다.  
자세한 내용은 [설치 요구 사항](#)을(를) 참조하십시오.
- 드라이브를 설치합니다.  
자세한 내용은 다음을 참조하십시오.
  - [3.5인치 트레이에 2.5인치 솔리드 스테이트 드라이브 설치](#)
  - [3.5인치 트레이에 3.5인치 하드 드라이브 설치](#)
  - [M.2 솔리드 스테이트 드라이브 설치](#)
- 선택 사항: 확장 장치를 연결합니다.  
자세한 내용은 [USB 확장 장치 연결](#)을(를) 참조하십시오.
- 전원 코드와 모든 해당 케이블을 연결합니다.
- NAS의 전원을 켭니다.

6. QuTS hero를 설치합니다.  
자세한 내용은 [QuTS hero 설치](#)을(를) 참조하십시오.
7. QuTS hero에 로그인합니다.



## 3. 설치 및 구성

이 장은 특정 하드웨어 및 펌웨어 설치 및 구성 단계를 제공합니다.

### 하드웨어 설치

이 섹션에서는 드라이브, 메모리 모듈, 확장 카드 및 확장 장치 설치에 대한 정보를 설명합니다.

### 드라이브 설치

TS-h765eU 시리즈는 3.5인치 하드 드라이브, 2.5인치 솔리드 스테이트 드라이브, M.2 솔리드 스테이트 드라이브 및 ES.1 솔리드 스테이트 드라이브와 호환됩니다.

#### 중요

9.5mm와 15mm E1.S 솔리드 스테이트 드라이브를 사용하려면 QNAP 드라이브 트레이 TRAY-E1S-01이 필요합니다. 이 드라이브 트레이는 별도로 구입해야 합니다.

### 3.5인치 트레이에 2.5인치 솔리드 스테이트 드라이브 설치

#### 경고

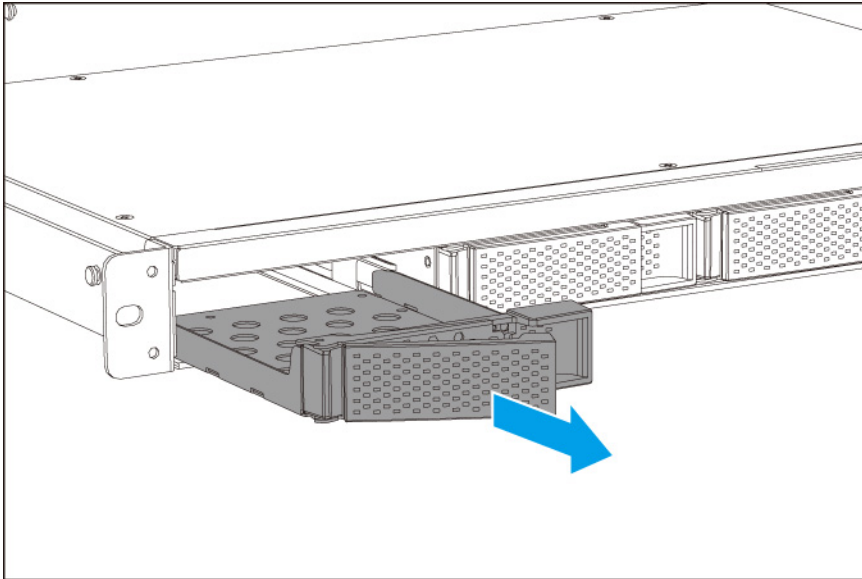
- 드라이브를 설치하면 드라이브에 있는 모든 데이터가 삭제됩니다.
- 정전기 방전(ESD) 절차를 준수해서 구성요소의 손상을 방지하십시오.



- **이동하는 다른 구성 요소:** 이동하는 다른 구성 요소와 손과 다른 신체 부분이 닿지 않게 하십시오.

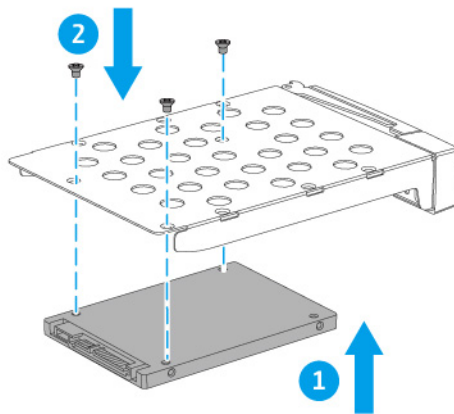
1. NAS 전원을 끕니다.
2. 드라이브 트레이를 제거합니다.
  - a. 트레이 손잡이를 바깥쪽으로 잡아 당깁니다.

**b.** 트레이를 잡아 당겨 꺼냅니다.



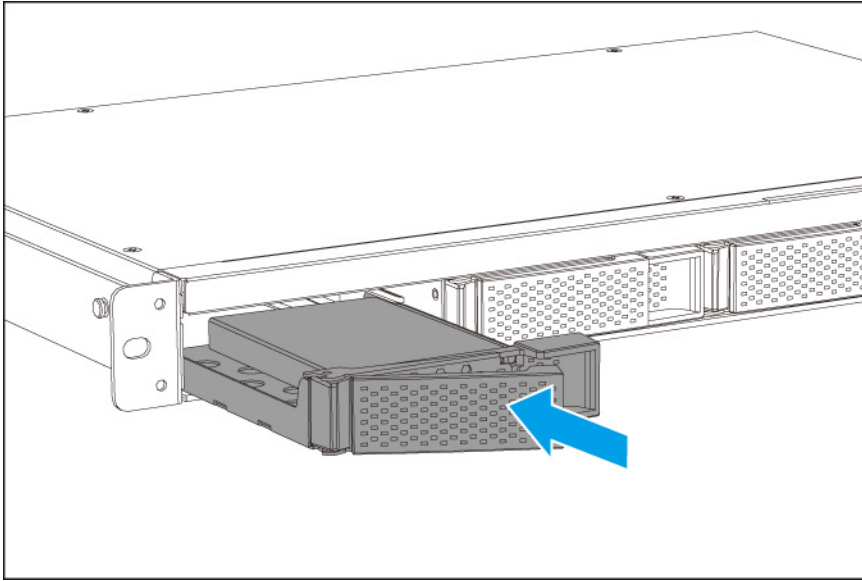
**3.** 트레이에 드라이브를 설치합니다.

- a.** 트레이의 구멍이 드라이브의 구멍과 일치하도록 드라이브에 트레이를 배치합니다.
- b.** 나사를 부착합니다.



4. 베이에 트레이를 배치합니다.

a. 베이에 트레이를 삽입합니다.



b. 손잡이를 밀니다.

5. NAS의 전원을 켭니다.

## 3.5인치 트레이에 3.5인치 하드 드라이브 설치

### 경고

- 드라이브를 설치하면 드라이브에 있는 모든 데이터가 삭제됩니다.
- 전자기장 방전(ESD) 절차를 준수해서 구성요소의 손상을 방지하십시오.



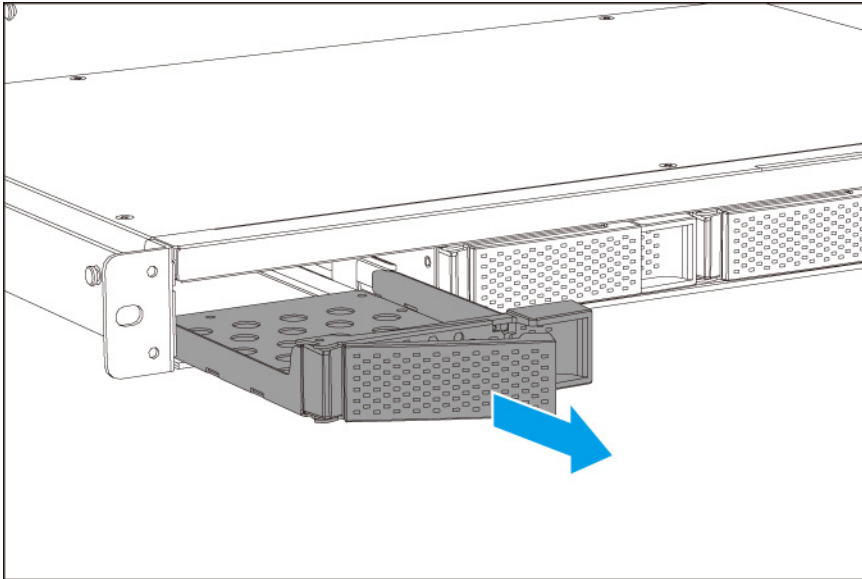
- **이동하는 다른 구성 요소:** 이동하는 다른 구성 요소와 손과 다른 신체 부분이 닿지 않게 하십시오.

1. NAS 전원을 끕니다.

2. 드라이브 트레이를 제거합니다.

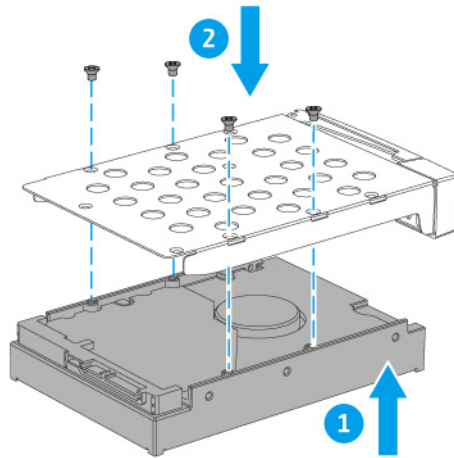
a. 트레이 손잡이를 바깥쪽으로 잡아 당깁니다.

**b.** 트레이를 잡아 당겨 꺼냅니다.



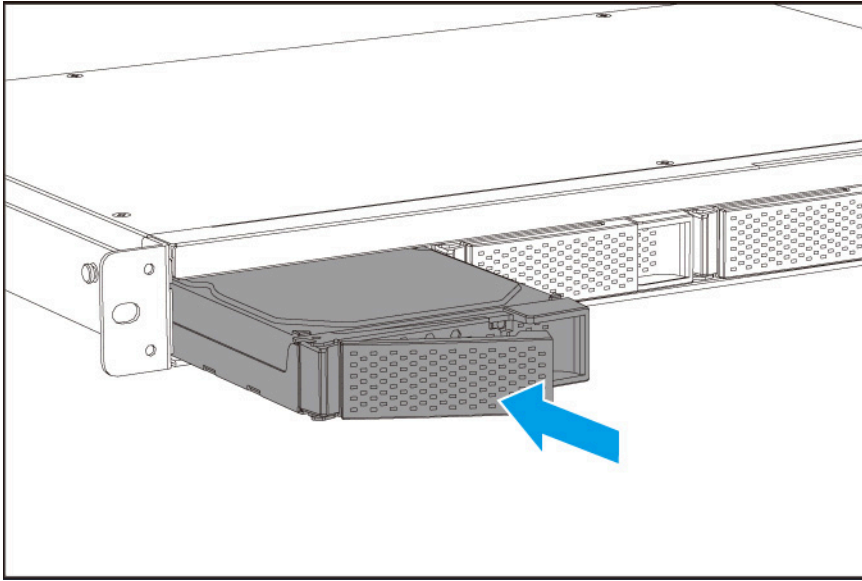
**3.** 트레이에 드라이브를 설치합니다.

- a.** 트레이의 구멍이 드라이브의 구멍과 일치하도록 드라이브에 트레이를 배치합니다.
- b.** 나사를 부착합니다.



4. 베이에 트레이를 배치합니다.

a. 베이에 트레이를 삽입합니다.



b. 손잡이를 밀니다.

5. NAS의 전원을 켭니다.

## M.2 솔리드 스테이트 드라이브 설치

TS-h765eU는 후면 패널에 3개의 M.2 SSD 트레이가 있습니다.

- 호환 가능한 M.2 SSD 목록을 확인하려면 <https://www.qnap.com/compatibility>(으)로 이동하십시오.
- 각 드라이브 트레이는 M.2 SSD 설치를 위한 QDA-E1SM 어댑터가 미리 설치되어 제공됩니다.

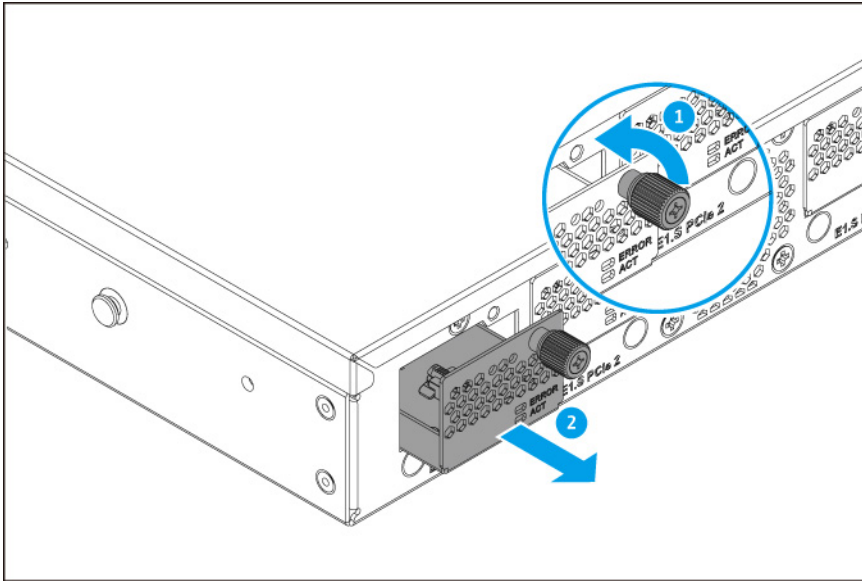
### 경고

- 드라이브를 설치하면 드라이브에 있는 모든 데이터가 삭제됩니다.
- 전자기장 방전(ESD) 절차를 준수해서 구성요소의 손상을 방지하십시오.

1. 드라이브 트레이를 제거합니다.

a. 트레이와 샤페를 연결하는 나사를 풀니다.

- b. 트레이를 잡아 당겨 꺼냅니다.



2. 선택 사항: M.2 SSD에 방열판을 설치합니다.

#### 참고

- 방열판은 NAS에 포함되어 있지 않으므로 별도로 구입해야 합니다. 자세한 내용은 공인 리셀러에게 문의하거나 <https://shop.qnap.com/>(으)로 이동해서 확인하십시오.
- 방열판은 4.5 mm 높이를 초과하지 말아야 합니다.

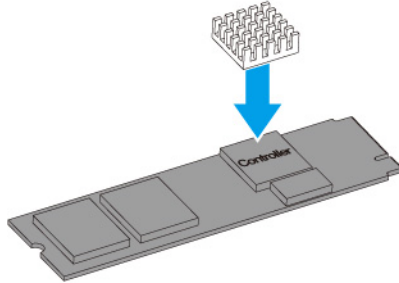
- a. M.2 SSD에서 컨트롤러를 찾습니다.

#### 참고

컨트롤러 위치는 모델 및 M.2 SSD의 제조업체에 따라 다릅니다. 자세한 내용은 문서를 참조하거나 제조업체에 문의하십시오.

- b. 방열판에서 보호막을 제거합니다.

c. 컨트롤러에 방열판을 설치합니다.



3. 선택 사항: 드라이브 트레이에 하나 이상의 열 패드를 설치합니다.

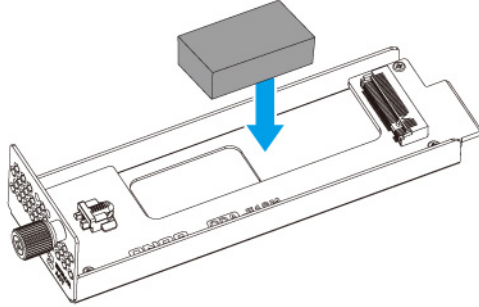
#### 참고

- 열 패드는 NAS에 포함되어 있지 않으므로 별도로 구입해야 합니다. 자세한 내용은 공인 리셀러에게 문의하거나 <https://shop.qnap.com>으로 이동하여 확인하십시오.
- QNAP TPAD-M2SSD-04 열 패드를 사용하는 것이 좋습니다. TPAD-M2SSD-04에는 단면과 양면 SSD 설치를 위한 두꺼운 열 패드와 얇은 열 패드가 포함되어 있습니다.

#### 중요

SSD에 열 패드를 바로 설치하지 마십시오. M.2 SSD 어댑터에는 열 패드가 부착된 SSD를 수용할 충분한 공간이 없습니다. 어댑터가 방해하지 않는 곳에 있는 드라이브 트레이에 열 패드를 설치합니다.

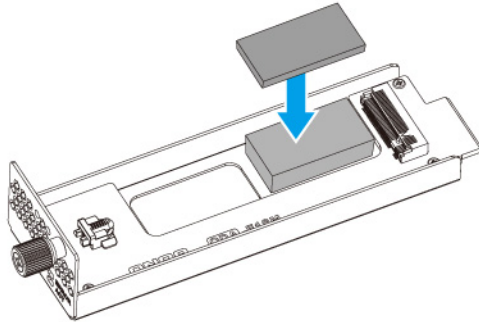
- a. 드라이브 트레이에 두꺼운 열 패드를 설치합니다.



- b. 두꺼운 열 패드의 상단에 얇은 열 패드를 설치합니다.

**참고**

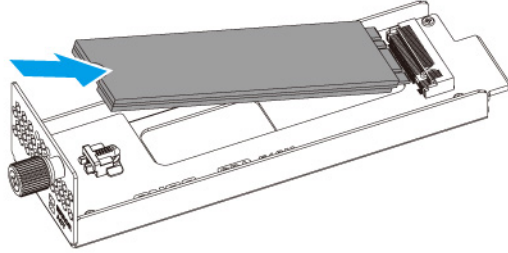
이 단계는 단면 SSD에만 해당됩니다. 양면 SSD를 설치하는 경우 이 단계를 건너뛰십시오.



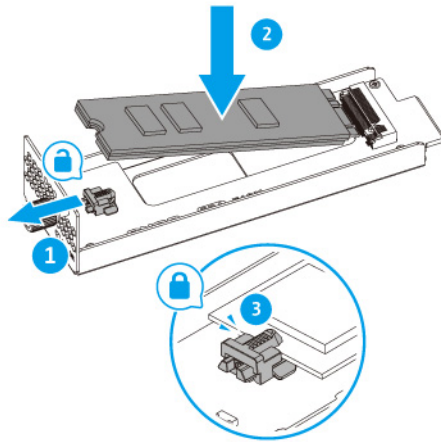


**4. M.2 SSD를 설치합니다.**

- a. M.2 SSD를 슬롯에 삽입합니다.**

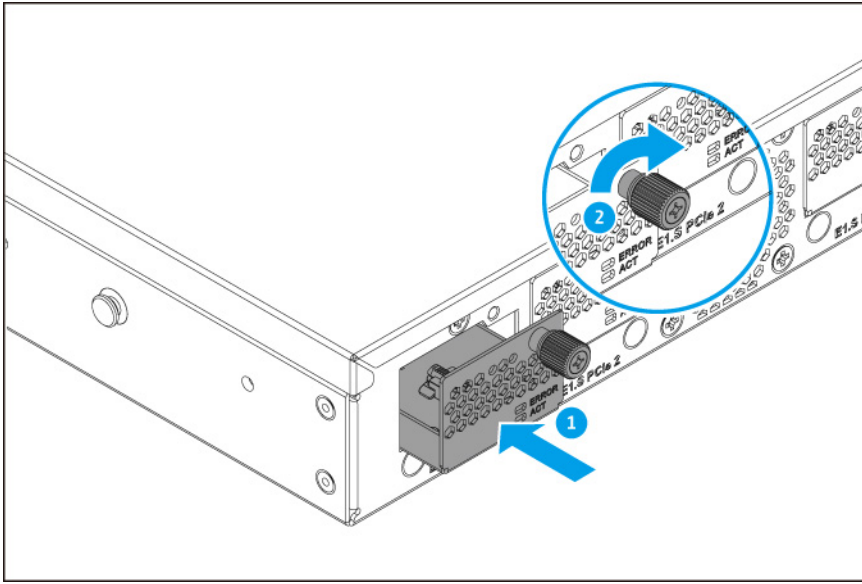


- b. M.2 SSD를 조심스럽게 아래로 누릅니다.**

**5. 베이에 트레이를 배치합니다.**

- a. 베이에 트레이를 삽입합니다.**

- b. 트레이와 새시를 연결하는 나사를 조입니다.



## 5.9 mm E1.S 솔리드 스테이트 드라이브 설치

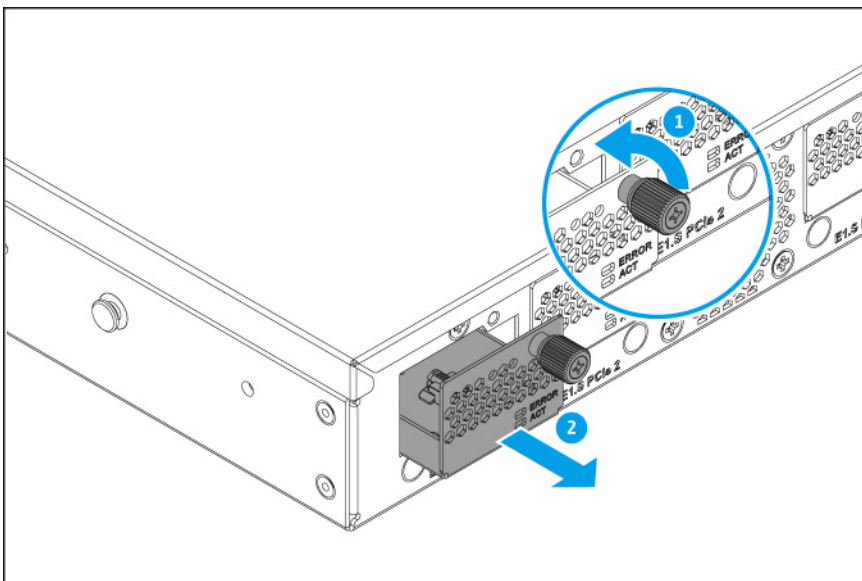
호환 가능한 E1.S SSD 목록을 확인하려면 <https://www.qnap.com/compatibility>(으)로 이동하십시오.

### 경고

- 드라이브를 설치하면 드라이브에 있는 모든 데이터가 삭제됩니다.
- 전자기장 방전(ESD) 절차를 준수해서 구성요소의 손상을 방지하십시오.

1. 드라이브 트레이를 제거합니다.

- a. 트레이와 새시를 연결하는 나사를 풀니다.  
b. 트레이를 잡아 당겨 꺼냅니다.



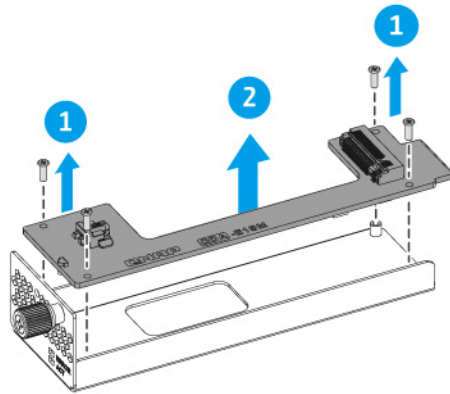
## 2. E1.S SSD를 설치합니다.

- a. M.2 SSD 어댑터를 트레이 프레임에 고정하는 나사를 제거합니다.

### 참고

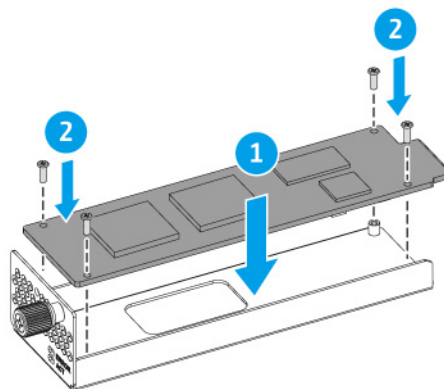
드라이브 트레이는 QDA-E1SM 어댑터가 미리 설치되어 제공됩니다.

- b. M.2 SSD 어댑터를 제거합니다.



- c. 드라이브에 있는 구멍이 트레이 프레임의 구멍에 맞춰지도록 드라이브를 트레이 프레임에 배치합니다.

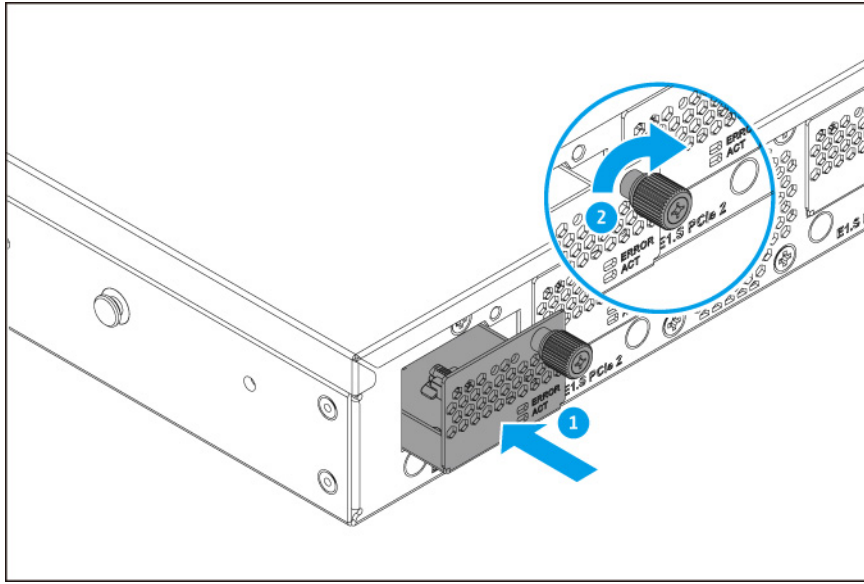
- d. 드라이브를 트레이 프레임에 고정하는 나사를 부착합니다.



## 3. 베이에 트레이를 배치합니다.

- a. 베이에 트레이를 삽입합니다.

- b. 트레이와 새시를 연결하는 나사를 조입니다.



## 9.5 mm 및 15 mm E1.S 솔리드 스테이트 드라이브 설치

- 9.5mm 및 15mm E1.S 솔리드 스테이트 드라이브를 사용하려면 별도로 구입한 QNAP 드라이브 트레이 TRAY-E1S-01이 필요합니다.
- 호환 가능한 E1.S SSD 목록을 확인하려면 <https://www.qnap.com/compatibility>(으)로 이동하십시오.

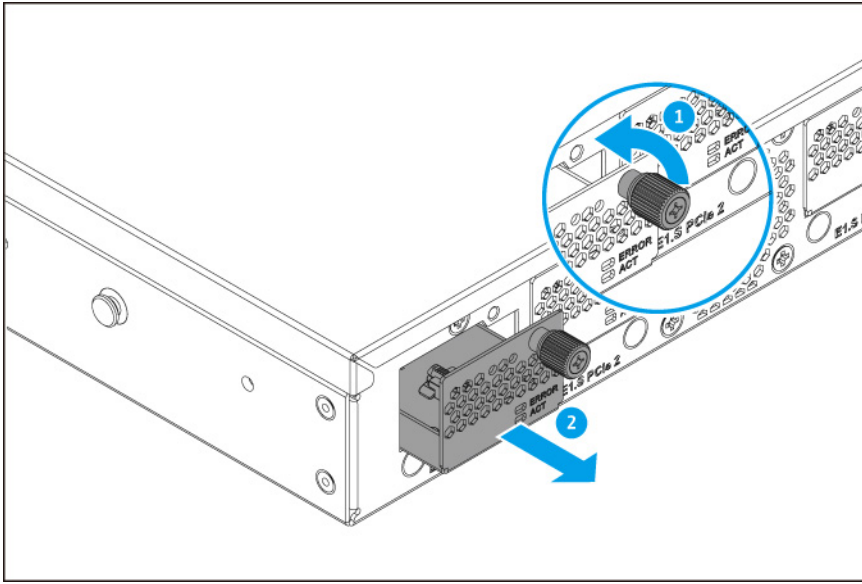
### 경고

- 드라이브를 설치하면 드라이브에 있는 모든 데이터가 삭제됩니다.
- 정전기 방전(ESD) 절차를 준수해서 구성요소의 손상을 방지하십시오.

#### 1. 드라이브 트레이를 제거합니다.

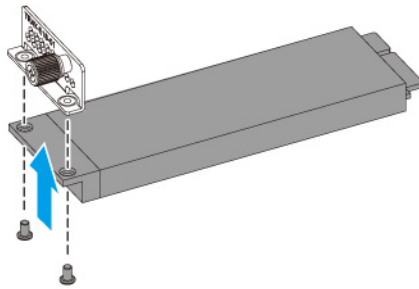
- a. 트레이와 새시를 연결하는 나사를 풉니다.

- b. 트레이를 잡아 당겨 꺼냅니다.



2. E1.S SSD를 설치합니다.

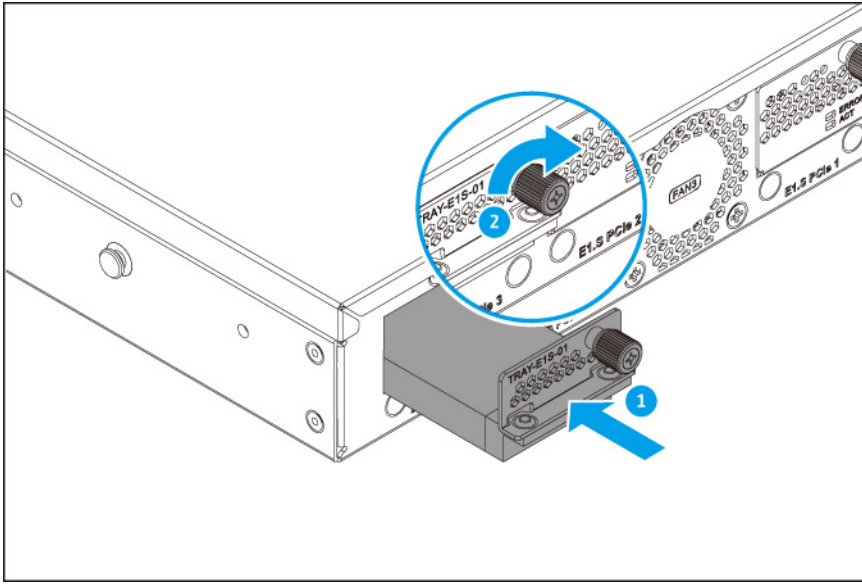
- a. 드라이브에 있는 구멍이 트레이 베이스 구멍에 맞춰지도록 드라이브를 TRAY-E1S-01 트레이 베이스에 배치합니다.
- b. 드라이브를 트레이 베이스에 고정하는 나사를 부착합니다.



3. 베이에 트레이를 배치합니다.

- a. 베이에 트레이를 삽입합니다.

- b. 트레이와 새시를 연결하는 나사를 조입니다.



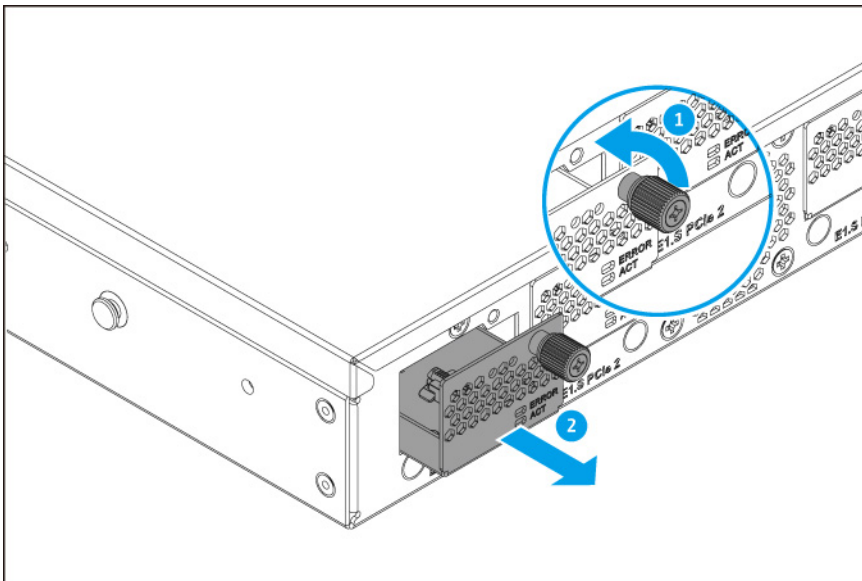
## QXG-ES10G1T 네트워크 확장 카드 설치하기

### 경고

- 전자기장 방전(ESD) 절차를 준수해서 구성요소의 손상을 방지하십시오.

### 1. 드라이브 트레이 제거.

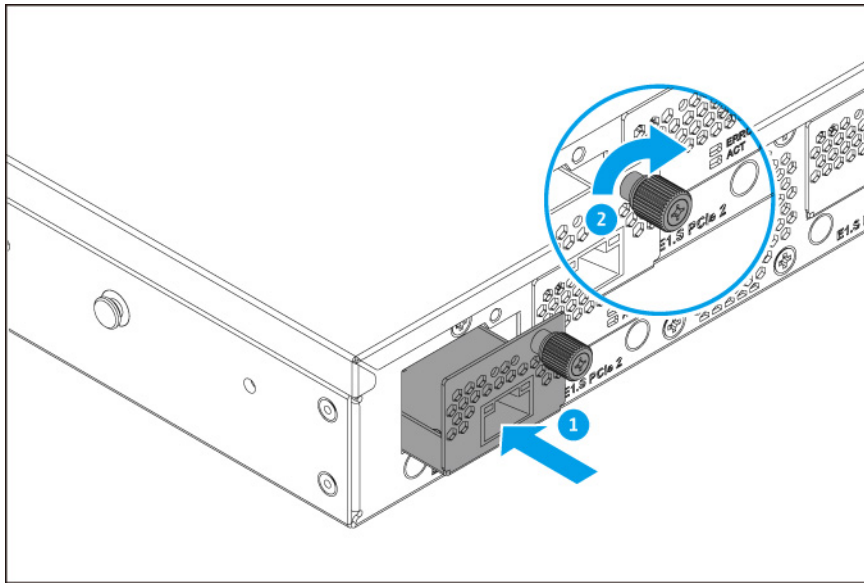
- 트레이와 새시를 연결하는 나사를 풀습니다.
- 트레이를 잡아 당겨 꺼냅니다.



### 2. QXG-ES10G1T 확장 카드 트레이를 베이에 배치합니다.

- 베이에 트레이를 삽입합니다.

- b. 트레이와 새시를 연결하는 나사를 조입니다.



## 메모리 모듈 교체

TS-h765eU에는 하나의 메모리 슬롯이 있습니다. 메모리 모듈을 업그레이드하여 NAS의 메모리 용량을 증가시킬 수 있습니다.

시스템 성능 및 안정성을 유지할 수 있도록 QNAP 메모리 모듈만 사용하십시오. 공인된 리셀러로부터 QNAP 메모리 모듈을 구입할 수 있습니다.

### 경고



- **팬 블레이드 이동:** 이동하는 팬 블레이드로부터 손과 다른 신체 부분이 닿지 않게 하십시오.

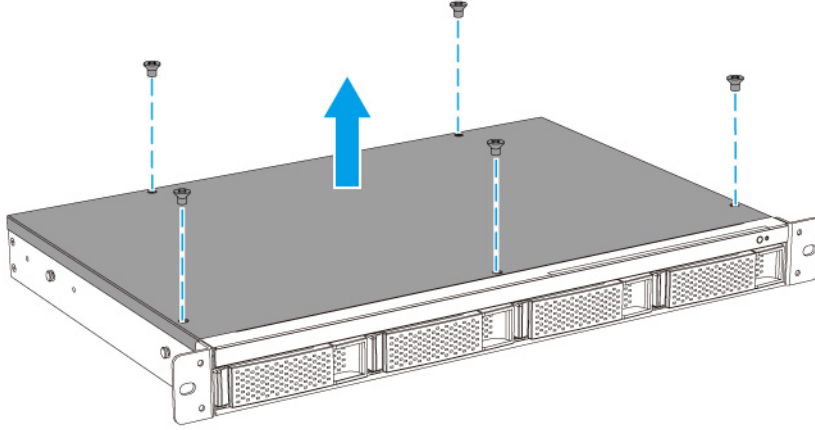


- **이동하는 다른 구성 요소:** 이동하는 다른 구성 요소와 손과 다른 신체 부분이 닿지 않게 하십시오.
- 전자기장 방전(ESD) 절차를 준수해서 구성요소의 손상을 방지하십시오.

1. 장치 전원을 끕니다.
2. 콘센트에서 전원 코드를 분리합니다.
3. 모든 케이블과 외부 부착 장치의 연결을 분리합니다.

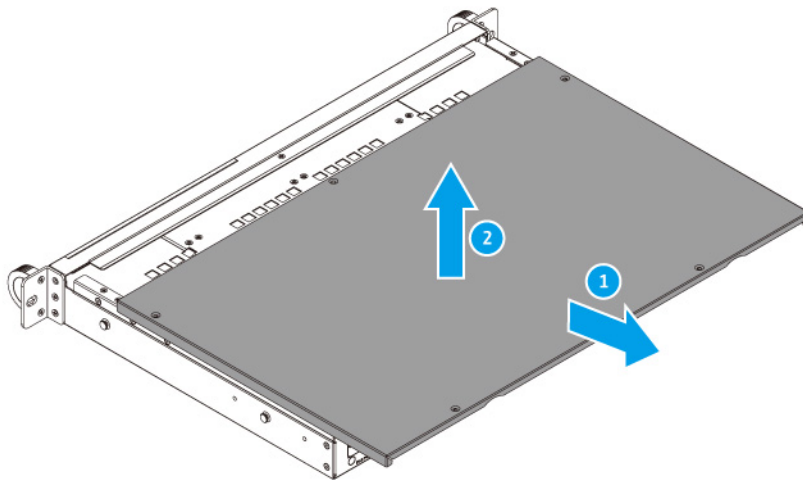
**4. 상단 커버를 제거합니다.**

- a.** 상단 커버를 쉐시에 고정하는 나사를 제거합니다.



- b.** 상단 커버를 뒤로 밀니다.

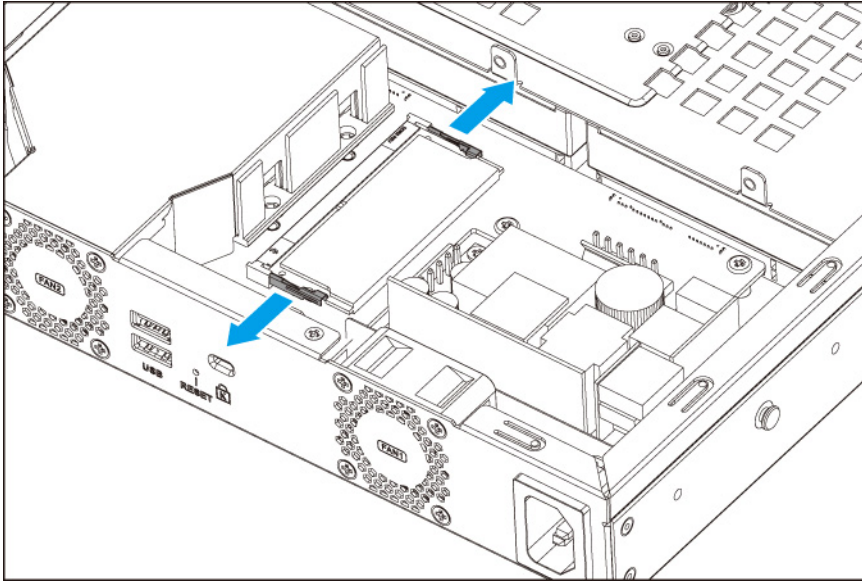
- c.** 장치에서 상단 커버를 들어 올립니다.





5. 설치된 메모리 모듈을 제거합니다.

- a. 고정 클립을 바깥쪽으로 동시에 밀어 모듈을 꺼내십시오.

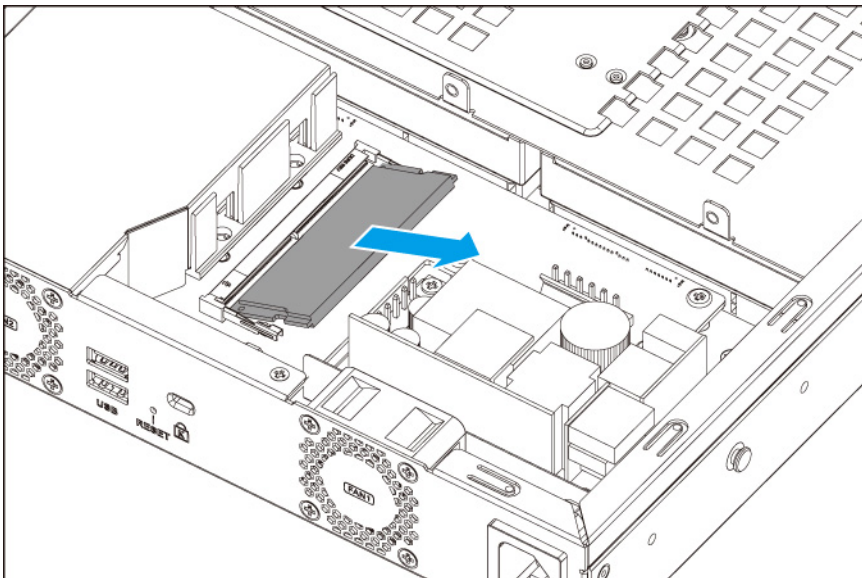


- b. 모듈이 위를 향해 기울어져 있고 슬롯에서 완전히 빠져나왔는지 확인하십시오.

**경고**

완전히 빠져 나오지 않은 모듈을 제거하려고 하면 모듈과 시스템 보드에 손상을 줄 수 있습니다.

- c. 모듈의 모서리를 잡습니다.



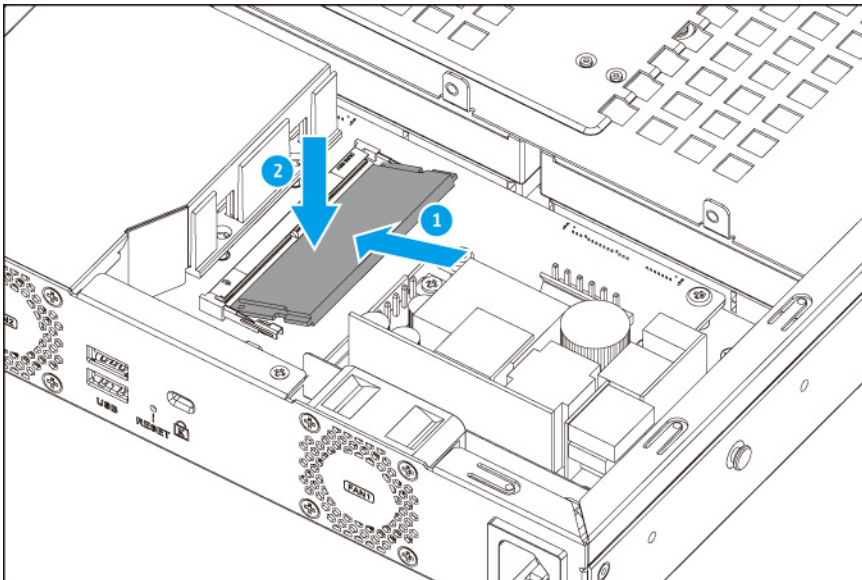
- d. 모듈을 조심스럽게 슬롯 밖으로 밀니다.

### 경고

- 내부 구성요소, 특히 금속 커넥터들을 건드리지 마십시오.
- 모듈을 구부리지 마십시오.

6. 새 모듈을 장착하십시오.

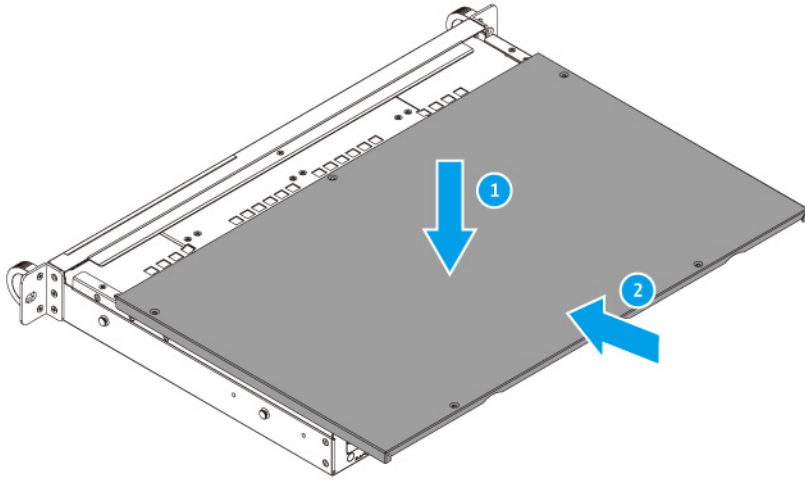
- 슬롯에 있는 돌출부에 노치를 맞춥니다.
- 모듈을 슬롯에 삽입하십시오.
- 금속 커넥터들이 슬롯에 완전히 삽입되었는지 확인하십시오.
- 고정 클립이 모듈을 제자리에 완전히 고정시킬 때까지 모듈을 조심스럽게 눌러 주십시오.



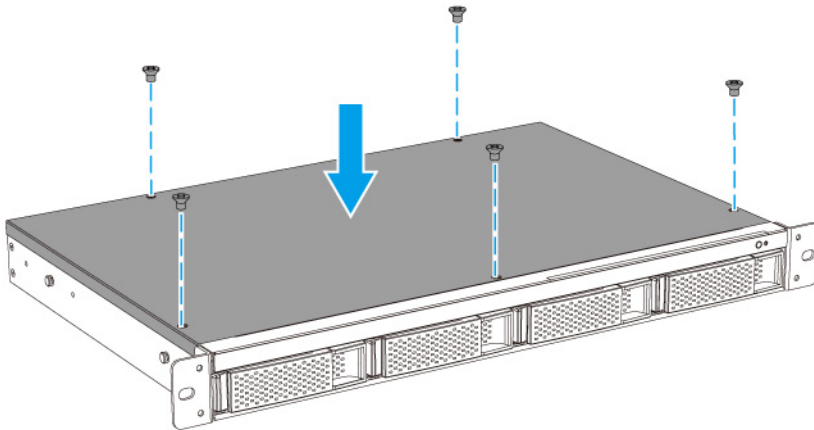
7. 상단 커버를 부착합니다.

- 장치에 커버를 배치합니다.

**b.** 상단 커버를 앞으로 밀습니다.



**c.** 상단 커버와 새시를 연결하는 나사를 부착합니다.



8. 모든 케이블과 외부 부착 장치를 연결합니다.
9. 장치의 전원을 켭니다.
10. 장치에서 모듈을 인식하는지 확인합니다.
  - a. QuTS hero에 관리자로 로그인합니다.
  - b. 제어판 > 시스템 > 시스템 상태 > 하드웨어 정보로 이동합니다.
  - c. 총 메모리 값을 확인합니다.

## USB 확장 장치 연결

NAS는 5개의 USB 확장 장치를 지원합니다. 자세한 내용은 아래 표를 참조하십시오.

스토리지 확장 부속품은 QNAP 또는 공인 리셀러로부터 구입할 수 있습니다.

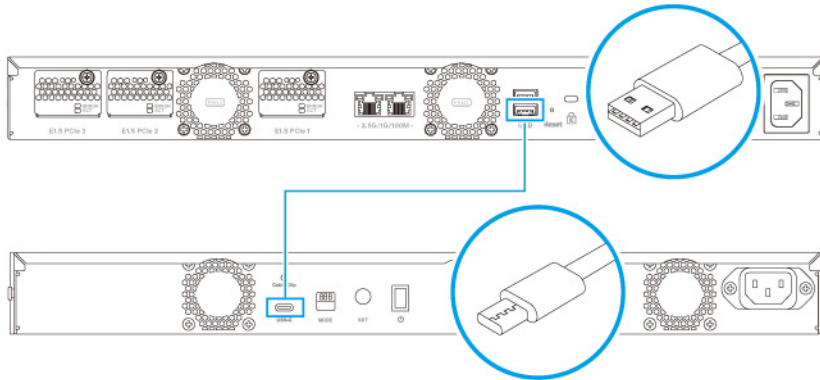
자세한 내용을 보려면 <https://shop.qnap.com/>(으)로 이동하십시오.

호환 가능한 확장 장치 목록과 적용 가능한 최대 확장 장치의 수를 보려면 <https://www.qnap.com/go/compatibility-expansion>으로 이동하십시오.

확장 장치 모델	설명	필요한 부속품
TR-002	<ul style="list-style-type: none"> <li>• USB 3.2 Gen 2 Type-C 인터페이스 사용</li> <li>• SATA HDD/SSD 지원</li> </ul>	USB 3.2 Gen 2 Type-A ~ Type-C 케이블
TR-004	<ul style="list-style-type: none"> <li>• USB 3.2 Gen 1 Type-C 인터페이스 사용</li> <li>• SATA HDD/SSD 지원</li> </ul>	USB 3.2 Gen 2 Type-A ~ Type-C 케이블
TR-004U	<ul style="list-style-type: none"> <li>• USB 3.2 Gen 1 Type-C 인터페이스 사용</li> <li>• SATA HDD/SSD 지원</li> </ul>	<ul style="list-style-type: none"> <li>• USB 3.2 Gen 1 Type-A ~ Type-C 케이블</li> <li>• RAIL-B02</li> </ul>
TL-D800C	<ul style="list-style-type: none"> <li>• USB 3.2 Gen 2 Type-C 인터페이스 사용</li> <li>• SATA HDD/SSD 지원</li> </ul>	USB 3.2 Gen 2 Type-A ~ Type-C 케이블
TL-R1200C-RP	<ul style="list-style-type: none"> <li>• USB 3.2 Gen 2 Type-C 인터페이스 사용</li> <li>• SATA HDD/SSD 지원</li> </ul>	<ul style="list-style-type: none"> <li>• USB 3.2 Gen 2 Type-A ~ Type-C 케이블</li> <li>• RAIL-B02</li> </ul>

1. NAS 전원을 끕니다.
2. NAS에 확장 장치를 연결합니다.
  - a. USB 케이블을 확장 장치의 USB Type-C 포트에 연결합니다.

- b. USB 케이블을 NAS의 후면 패널의 USB 3.2 Gen 1 Type-A 포트에 연결합니다.



3. 확장 장치의 전원을 켭니다.
4. NAS의 전원을 켭니다.
5. NAS에서 확장 장치를 인식하는지 확인합니다.
  - a. QuTS hero에 관리자로 로그인합니다.
  - b. **메인 메뉴 > 스토리지 및 스냅샷 > 개요 > 시스템**으로 이동합니다.
  - c. 확장 장치가 목록에 있는지 확인합니다.

## 레일 키트

레일 키트는 장치에 포함되지 않으며 별도로 구입해야 합니다. 자세한 내용은 공인 리셀러에게 문의하거나 <http://shop.qnap.com>(으)로 이동해서 확인하십시오.

TS-h765eU는 다음 레일 키트 모델과 호환됩니다.

모델	호환되는 레일 키트
TS-h765eU	<ul style="list-style-type: none"> <li>• RAIL-B02</li> <li>• RAIL-S01</li> </ul>

레일 키트 패키지에서 설치 정보를 찾을 수 있습니다.

## 손잡이 설치

손잡이를 설치하면 랙에서 NAS를 잘 잡을 수 있고 보다 안전하게 고정할 수 있습니다. TS-h765eU의 손잡이는 수동으로 설치해야 합니다.

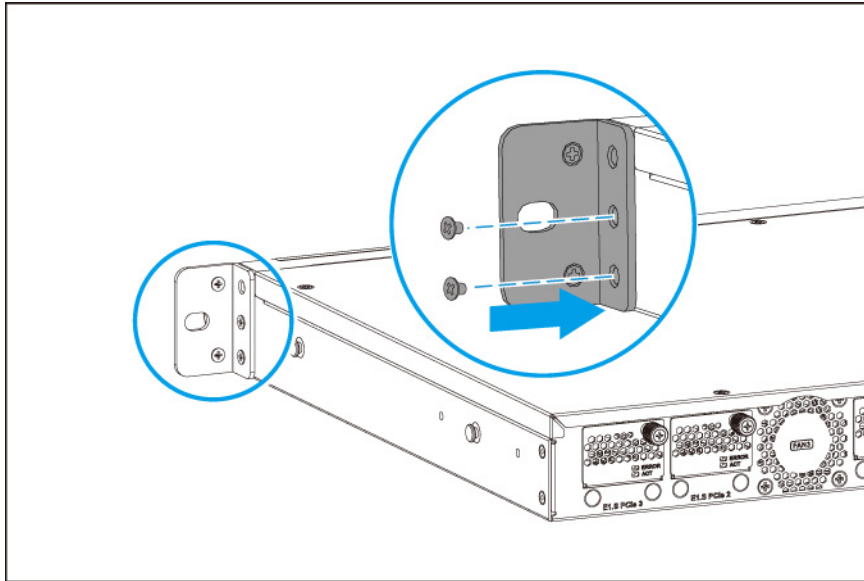
1. NAS 전원을 끕니다.

2. 장치에 앵글 브래킷을 설치합니다.
  - a. 앵글 브래킷에 있는 구멍을 쉐시에 있는 구멍에 맞춥니다.

**참고**

손잡이를 전면 패널과 같은 방향으로 향하게 하십시오.

- b. 꺾쇠 괄호를 쉐시에 고정할 수 있도록 나사 부착.



3. 쉐시의 반대쪽에 두 번째 손잡이를 설치합니다.
4. NAS의 전원을 켭니다.

## QuTS hero 설치

TS-h765eU는 QNAP QuTS hero 운영 체제를 사용합니다. 다음 방법을 사용하여 QuTS hero를 설치할 수 있습니다.

방법	설명	요구 사항
Qfinder Pro 설치 (권장)	<p>NAS가 LAN에 연결되어 있으면 다음을 할 수 있습니다.</p> <ul style="list-style-type: none"> <li>• Qfinder Pro를 사용하여 NAS 찾기.</li> <li>• 스마트 설치 가이드 마법사의 단계를 모두 완료합니다.</li> </ul> <p><b>참고</b> 자세한 내용은 <a href="#">Qfinder Pro를 사용하여 QuTS hero 초기화</a>(를) 참조하십시오.</p>	<ul style="list-style-type: none"> <li>• 컴퓨터</li> <li>• 네트워크 케이블</li> <li>• Qfinder Pro 설치 관리자</li> </ul>

방법	설명	요구 사항
클라우드 설치	<p>NAS가 인터넷에 연결되어 있으면 다음을 할 수 있습니다.</p> <ul style="list-style-type: none"> <li>• NAS에서 QR 코드를 스캔합니다.</li> <li>• Cloud Key를 지정합니다.</li> <li>• myQNAPcloud 계정에 로그인합니다.</li> <li>• myQNAPcloud Link를 사용해서 NAS에 원격으로 액세스합니다.</li> <li>• 스마트 설치 가이드 마법사의 단계를 모두 완료합니다.</li> </ul> <p><b>참고</b> 자세한 내용은 <a href="#">클라우드 설치 웹사이트를 사용하여 QuTS hero 초기화</a>(를) 참조하십시오.</p>	<ul style="list-style-type: none"> <li>• 컴퓨터 또는 모바일 장치</li> <li>• myQNAPcloud 계정</li> <li>• Cloud Key</li> </ul>

## Qfinder Pro를 사용하여 QuTS hero 초기화

네트워크에서 QNAP 장치를 찾고 관리하는 것을 돕도록 제작된 유틸리티인 Qfinder Pro를 사용하여 QuTS hero를 초기화할 수 있습니다.

### 경고

QuTS hero를 설치하면 드라이브에 있는 모든 데이터가 삭제됩니다. 계속하기 전에 데이터를 백업합니다.

1. 장치의 전원을 켭니다.
2. 장치를 로컬 영역 네트워크에 연결합니다.
3. 같은 로컬 영역 네트워크에 연결된 컴퓨터에서 Qfinder Pro를 실행합니다.

### 참고

Qfinder Pro를 다운로드하려면 <https://www.qnap.com/utilities>로 이동합니다.

4. 목록에서 NAS를 찾아 이름이나 IP 주소를 두 번 클릭. 기본 웹 브라우저에 **스마트 설치 가이드**가 열립니다.
5. 화면에 다른 운영 체제가 표시되면 **QuTS hero**를 클릭합니다.

### 참고

이 단계는 NAS가 둘 이상의 운영 체제를 지원하고 설치할 기본 운영 체제가 QuTS hero가 아닌 경우에만 필요합니다.

NAS가 다시 시작되고 스마트 설치 화면에 QuTS hero가 설치할 운영 체제로 표시됩니다.

6. **스마트 설치 가이드 시작**을 클릭합니다.  
**펌웨어 설치** 창이 나타납니다.
7. 다음 방법 중 어떤 것이든 사용하여 펌웨어를 설치합니다.

설치 방법	단계
자동	<b>시작</b> 을 클릭합니다. 자동으로 사용 가능한 펌웨어 업데이트를 찾아서 펌웨어를 설치합니다.
수동 설치	<ol style="list-style-type: none"> <li>a. <b>수동 설치</b>를 클릭합니다. <b>펌웨어 설치</b> 창이 나타납니다.</li> <li>b. <b>찾아보기</b>를 클릭합니다. 파일 업로드 창이 나타납니다.</li> <li>c. 파일을 선택합니다.</li> <li>d. <b>열기</b>를 클릭합니다. 펌웨어 설치가 시작됩니다.</li> </ol>
건너뛰기	<b>건너뛰기</b> 를 클릭합니다. 펌웨어 설치를 건너뛴니다.

8. 다음 정보를 지정합니다.

- **NAS 이름:** 1~14자 길이로 이름을 지정합니다. 이름은 문자(A ~ Z, a ~ z), 숫자(0 ~ 9) 그리고 하이픈(-)을 지원하지만 하이픈으로 끝낼 수 없습니다.
- **사용자 이름:** 1~32자를 포함하는 관리자 사용자 이름을 지정합니다. 이름에는 문자(A ~ Z, a ~ z), 숫자(0 ~ 9) 그리고 하이픈(-), 다중 바이트 중국어, 일본어, 한국어, 러시아어 문자를 포함할 수 있습니다.  
 사용자 이름에는 다음 특수 문자를 포함할 수 없습니다: 낮은 악센트(`), 별표(\*), 등호(=), 더하기 신호(+), 사각 괄호([ ]), 곱슬 괄호({}), 슬래시(/), 세로 바(|), 세미콜론(;), 콜론(:), 아포스트로피('), 따옴표("), 쉼표(,), 부등호(<), 부등호(>), 백슬래시(/), 물음표(?), 백분율 기호(%), 달러 기호(\$) 및 스페이스 문자 등입니다.

#### 중요

무차별 공격으로부터 NAS를 보호하려면 QuTS hero 초기화 중에 새 시스템 관리자를 만들어 기본 "admin" 계정을 비활성화합니다.

- **암호:** 1~64 문자로 관리자 암호를 입력합니다. 암호는 모든 ASCII 문자를 지원합니다.

9. 다음을 클릭합니다.
10. 표준 시간대, 날짜 및 시간을 지정합니다.

#### 팁

QNAP은 NTP 서버에 연결하여 NAS가 UTC 표준을 따를 것을 권장합니다.



11. 다음을 클릭합니다.  
네트워크 설정 구성 화면이 나타납니다.
12. 자동으로 IP 주소 받기(DHCP)를 선택합니다.
13. 다음을 클릭합니다.
14. 설정을 검토합니다.
15. 적용을 클릭합니다.  
확인 메시지가 나타납니다.

**경고**

QuTS hero를 설치하기 전에 **초기화**를 클릭하면 드라이브에 있는 모든 데이터가 삭제됩니다.

16. 초기화를 클릭합니다.  
QuTS hero 초기화가 시작됩니다. 이 프로세스를 완료하는 데 몇 분이 걸릴 수 있습니다.  
초기화한 후에 **NAS 관리로 이동**을 클릭하여 QuTS hero 사용을 시작하고 다른 설정을 구성할 수 있습니다.

## 클라우드 설치 웹사이트를 사용하여 QuTS hero 초기화

QNAP 장치 설정을 돕도록 제작된 Cloud 설치 웹사이트에서 QuTS hero를 초기화할 수 있습니다.

**경고**

QuTS hero를 초기화하면 드라이브에 있는 모든 데이터가 삭제됩니다. 계속하기 전에 데이터를 백업하십시오.

1. 장치의 전원을 켭니다.
2. 장치를 인터넷에 연결합니다.
3. 다음 방법 중 하나를 사용하여 QNAP 클라우드 설치 웹사이트로 이동합니다.
  - 컴퓨터에서 자신이 속한 지역에 해당하는 웹사이트로 이동합니다.
    - 글로벌: <https://install.qnap.com>
    - 중국: <https://install.qnap.com.cn>
  - 또는 모바일 장치를 사용하여 NAS에서 QR 코드를 스캔합니다.

로컬 네트워크에 있는 초기화되지 않은 모든 QNAP NAS 장치는 웹페이지에 나열되어 있습니다.

4. 목록에서 NAS를 찾은 다음 **초기화**를 클릭합니다.

**팁**

NAS가 인터넷에 연결되어 있는 경우 <https://install.qnap.com/set>로 이동하여 NAS에 인쇄된 Cloud Key를 입력해도 됩니다. 이렇게 하면 NAS 및 컴퓨터가 동일한 네트워크로 연결되지 않은 경우에도 NAS를 초기화할 수 있습니다.

기본 웹 브라우저에서 설치 마법사가 시작됩니다.

5. 계정을 만들거나 myQNAPcloud에 로그인합니다.

**참고**

설치를 완료하려면 계정을 만든 후 이 페이지로 돌아와야 합니다.

6. NAS의 myQNAPcloud 장치 이름을 지정합니다.

**참고**

- myQNAPcloud 장치 이름은 NAS에 원격으로 액세스할 때 사용됩니다.
- 보안 목적 상 myQNAPcloud Link 원격 연결 서비스는 초기화 후 NAS에서 비활성화됩니다. LAN을 통해 QuTS hero에 연결한 다음 myQNAPcloud Link를 설치하여 이를 활성화할 수 있습니다.

7. 다음을 클릭합니다.

기본 웹 브라우저에서 **스마트 설치 가이드**가 열립니다.

8. 다음 동작 중 하나를 수행합니다.

- 사용 가능한 최신 버전을 확인하려면 **시작**을 클릭합니다.  
마법사가 사용 가능한 최신 버전을 다운로드한 다음, NAS가 다시 시작됩니다. 최신 버전을 사용할 수 없는 경우 마법사가 **스마트 설치 가이드**를 자동으로 표시합니다.
- 기본으로 제공되는 버전을 설치하려면 **건너뛰기**를 클릭합니다.
- 화면에 다른 운영 체제가 표시되면 **QuTS hero**를 클릭합니다.  
NAS가 다시 시작되고 스마트 설치 화면에 QuTS hero가 설치할 운영 체제로 표시됩니다.

9. **스마트 설치 가이드 시작**을 클릭합니다.

**펌웨어 설치** 창이 나타납니다.

10. 다음 방법 중 어떤 것이든 사용하여 펌웨어를 설치합니다.

설치 방법	단계
자동	<b>시작</b> 을 클릭합니다. 자동으로 사용 가능한 펌웨어 업데이트를 찾아서 펌웨어를 설치합니다.
수동 설치	<p><b>a. 수동 설치</b>를 클릭합니다. <b>펌웨어 설치</b> 창이 나타납니다.</p> <p><b>b. 찾아보기</b>를 클릭합니다. 파일 업로드 창이 나타납니다.</p> <p><b>c. 파일</b>을 선택합니다.</p> <p><b>d. 열기</b>를 클릭합니다. 펌웨어 설치가 시작됩니다.</p>

설치 방법	단계
건너뛰기	<b>건너뛰기</b> 를 클릭합니다. 펌웨어 설치를 건너뛸니다.

**11. 다음 정보를 지정합니다.**

- **NAS 이름:** 1~14자 길이로 이름을 지정합니다. 이름은 문자(A ~ Z, a ~ z), 숫자(0 ~ 9) 그리고 하이픈 (-)을 지원하지만 하이픈으로 끝낼 수 없습니다.
- **사용자 이름:** 1~32자를 포함하는 관리자 사용자 이름을 지정합니다. 이름에는 문자(A ~ Z, a ~ z), 숫자(0 ~ 9) 그리고 하이픈(-), 다중 바이트 중국어, 일본어, 한국어, 러시아어 문자를 포함할 수 있습니다.  
사용자 이름에는 다음 특수 문자를 포함할 수 없습니다: 낮은 악센트(`), 별표(\*), 등호(=), 더하기 신호(+), 사각 괄호([ ]), 곡슬 괄호({}), 슬래시(/), 세로 바(|), 세미콜론(;), 콜론(:), 아포스트로피('), 따옴표("), 쉼표(,), 부등호(<), 부등호(>), 백슬래시(/), 물음표(?), 백분율 기호(%), 달러 기호(\$) 및 스페이스 문자 등입니다.

**중요**

무차별 공격으로부터 NAS를 보호하려면 QuTS hero 초기화 중에 새 시스템 관리자를 만들어 기본 "admin" 계정을 비활성화합니다.

- **암호:** 1~64 문자로 관리자 암호를 입력합니다. 암호는 모든 ASCII 문자를 지원합니다.

**12. 다음을 클릭합니다.**

**13. 표준 시간대, 날짜 및 시간을 지정합니다.**

**팁**

QNAP은 NTP 서버에 연결하여 NAS가 UTC 표준을 따를 것을 권장합니다.

**14. 다음을 클릭합니다.**

**네트워크 설정 구성** 화면이 나타납니다.

**15. 자동으로 IP 주소 받기(DHCP)를 선택합니다.**

**16. 다음을 클릭합니다.**

**17. 설정을 검토합니다.**

**18. 적용을 클릭합니다.**

확인 메시지가 표시됩니다.

**경고**

QuTS hero를 설치하기 전에 **초기화**를 클릭하면 드라이브에 있는 모든 데이터가 삭제됩니다.

**19. 초기화를 클릭합니다.**

QuTS hero 초기화가 시작됩니다. 이 프로세스를 완료하는 데 몇 분이 걸릴 수 있습니다.

초기화한 후에 **NAS 관리로 이동**을 클릭하여 QuTS hero 사용을 시작하고 다른 설정을 구성할 수 있습니다.



## 4. 기본 작동

이 장에서는 NAS 기본 작동을 설명합니다.

### 전원 버튼

작동	사용자 동작	결과
전원 켜기	버튼을 한 번 누릅니다.	장치 전원이 켜집니다.
전원 끄기	버튼을 5초 동안 길게 누릅니다.	장치 전원이 꺼집니다.
전원 강제로 끄기	버튼을 10초 동안 길게 누릅니다.	장치 전원이 꺼집니다.

**중요**  
이 방법은 장치가 응답하지 않는 경우에만 사용하십시오.

### 재설정 버튼

**중요**

무차별 공격으로부터 장치를 보호하기 위해 QNAP는 시스템을 재설정 한 후에 기본 admin 계정을 비활성화할 것을 권장합니다. 기본 admin 계정을 비활성화하려면 먼저 새 관리자 계정을 만들고 admin 계정에서 로그아웃한 다음 새 계정으로 로그인해야 합니다.

작동	사용자 작업	결과
기본 시스템 재설정	버튼을 3초 동안 길게 누릅니다.	<p>다음 설정이 기본값으로 재설정됩니다.</p> <ul style="list-style-type: none"> <li>• admin 계정은 자동으로 활성화됩니다.</li> <li>• 시스템 관리자 암호: 기본 암호에 대한 자세한 내용은 <a href="#">이 FAQ</a>를 참조하십시오.</li> <li>• TCP/IP 구성: <ul style="list-style-type: none"> <li>• DHCP를 통해 자동으로 IP 주소 설정 얻기</li> <li>• 정보 프레임 비활성화</li> <li>• 포트 트렁킹이 활성화되면(멀티 LAN 모델만 해당), 포트 트렁킹 모드가 "활성 백업(장애 조치)"로 재설정됩니다.</li> </ul> </li> <li>• 시스템 포트: 8080(시스템 서비스 포트)</li> <li>• 보안 수준: 낮음(모든 연결 허용)</li> <li>• LCD 패널 암호: (공백)</li> <li>• VLAN: 비활성화됨</li> </ul>
고급 시스템 재설정	버튼을 10초 동안 길게 누릅니다.	<p>기본 공장 설정이 복원됩니다.</p> <ul style="list-style-type: none"> <li>• 고급 시스템 재설정후 기존 데이터를 다시 가져오려면 NAS에 기존 폴더 구조를 다시 만드십시오.</li> </ul>

## LED

LED는 장치가 켜져 있을 때 시스템 상태 및 관련 정보를 나타냅니다. 다음 LED 정보는 드라이브가 정확히 설치되고 장치가 네트워크 또는 호스트에 연결되었을 때만 적용됩니다.

LED 위치에 대한 자세한 내용은 [구성요소](#)(를) 참조하십시오.

### 시스템 상태 LED

상태	설명
0.5초마다 교대로 녹색과 적색으로 깜박임	<ul style="list-style-type: none"> <li>• 드라이브를 포맷 중입니다.</li> <li>• 장치가 초기화 중입니다.</li> <li>• 운영 체제를 업데이트하는 중입니다.</li> <li>• RAID 재구축을 진행하는 중입니다.</li> <li>• 온라인 RAID 용량 확장이 진행 중입니다.</li> <li>• 온라인 RAID 레벨 마이그레이션이 진행 중입니다.</li> </ul>

상태	설명
적색	<ul style="list-style-type: none"> <li>• 드라이브가 잘못되었습니다.</li> <li>• 볼륨이 그 최대 용량에 도달했습니다.</li> <li>• 볼륨이 그 최대 용량에 도달하려고 합니다.</li> <li>• 시스템 팬이 작동하지 않습니다.</li> <li>• 데이터에 액세스할 때 (읽기/쓰기) 오류가 발생했습니다.</li> <li>• 드라이브에서 불량 섹터가 발견되었습니다.</li> <li>• 장치가 읽기만 가능한 성능 저하 모드입니다(두 멤버 드라이브가 RAID 5 또는 RAID 6에서 고장났지만 데이터를 아직 읽을 수 있습니다).</li> <li>• 하드웨어 자체 테스트 오류가 발생했습니다.</li> </ul>
0.5초마다 적색으로 깜박임	장치가 성능 저하 모드입니다(한 개의 멤버 드라이브가 RAID 1, RAID 5 또는 RAID 6에서 고장났습니다).
녹색	장치가 준비되었습니다.
0.5초마다 녹색으로 깜박임	<ul style="list-style-type: none"> <li>• 장치가 구성되지 않았습니다.</li> <li>• 드라이브가 포맷되지 않았습니다.</li> </ul>
꺼짐	<ul style="list-style-type: none"> <li>• 모든 드라이브가 대기 모드입니다.</li> <li>• 장치 전원이 꺼졌습니다.</li> </ul>

## 드라이브 LED

상태	설명
적색으로 깜박임	데이터에 액세스하는 중에 드라이브 읽기/쓰기 오류가 발생했습니다.
적색	드라이브 읽기/쓰기 오류가 발생했습니다.
녹색으로 깜박임	데이터에 접근하고 있습니다.
녹색	드라이브가 준비되었습니다.
꺼짐	드라이브가 감지되지 않습니다.

**드라이브 상태 LED**

상태	설명
녹색	드라이브가 준비되었습니다.
적색	드라이브 읽기/쓰기 오류가 발생했습니다.
초당 적색으로 5회 깜박임	드라이브가 운영 체제에서 발견되고 있습니다.
꺼짐	드라이브가 감지되지 않습니다.

**드라이브 활동 LED**

상태	설명
녹색	드라이브가 준비되었습니다.
녹색으로 깜박임	드라이브에 액세스하고 있습니다.
꺼짐	드라이브가 감지되지 않습니다.

**LAN LED**

상태	설명
주황색	네트워크가 연결되었습니다.
주황색으로 깜박임	네트워크에서 장치로 접속 중입니다.
꺼짐	장치가 네트워크에 연결되지 않습니다.

**2.5기가비트 이더넷 속도 LED**

상태	설명
녹색	네트워크 연결이 2.5Gbps로 작동하고 있습니다.
주황색	<ul style="list-style-type: none"> <li>네트워크 연결이 1Gbps로 작동하고 있습니다.</li> <li>네트워크 연결이 100Mbps로 작동하고 있습니다.</li> </ul>



상태	설명
꺼짐	<ul style="list-style-type: none"> <li>네트워크 연결이 10Mbps로 작동하고 있습니다.</li> <li>네트워크에 연결되지 않았습니다.</li> </ul>

## 2.5기가비트 이더넷 활동 LED

상태	설명
주황색	네트워크가 연결되었습니다.
주황색으로 깜박임	네트워크에서 장치로 접속 중입니다.
꺼짐	네트워크에 연결되지 않았습니다.

## 오디오 경고

기간	빈도	설명
짧은 경고음 (0.5초)	1	<ul style="list-style-type: none"> <li>NAS를 시작하는 중입니다.</li> <li>초기화 버튼을 3초 동안 누르면 NAS가 구성을 초기화합니다.</li> <li>초기화 버튼을 15초 동안 누르면 NAS가 구성을 초기화하고 재부팅됩니다.</li> <li>운영 체제가 업데이트되었습니다.</li> </ul>
긴 경고음 (1.5초)	3(5분마다)	<ul style="list-style-type: none"> <li>시스템 팬이 작동하지 않습니다.</li> <li>팬 모듈이 제거되었습니다.</li> </ul>
	2	<ul style="list-style-type: none"> <li>디스크 볼륨이 그 최대 용량에 도달하려고 합니다.</li> <li>디스크 볼륨이 그 최대 용량에 도달했습니다.</li> <li>드라이브가 성능 저하 모드입니다.</li> <li>드라이브를 재구축하는 중입니다.</li> <li>드라이브를 꽂았거나 뺐습니다.</li> </ul>
	1	<ul style="list-style-type: none"> <li>NAS가 강제 종료(하드웨어 종료)로 전원이 꺼졌습니다.</li> <li>NAS의 전원이 켜져 작동 준비가 되었습니다.</li> </ul>

## 5. NAS 마이그레이션

소스 NAS에서 대상 NAS로 모든 하드 드라이브를 설치하여 오류를 최소화한 상태로 현재 NAS에서 다른 NAS 모델로 데이터와 설정을 마이그레이션할 수 있습니다. 마이그레이션 후에 RAID 구성과 다른 설정은 대상 NAS에 보관됩니다.

### QuTS hero NAS 마이그레이션

#### NAS 마이그레이션 요구 사항

소스 NAS에 따라 드라이브와 시스템 설정을 특정 NAS 모델로만 마이그레이션할 수 있습니다. 직접적인 NAS 마이그레이션과 호환되는 NAS 모델 목록을 보려면 <https://www.qnap.com/en/nas-migration>을 참조하십시오.

장치는 다음 요구 사항을 만족해야 합니다.

- 대상 NAS는 소스 NAS와 QuTS hero 버전이 같거나 그 이상에서 실행해야 합니다.

#### 중요

파일 시스템에서 호환이 되지 않아 QTS NAS와 QuTS hero NAS 간에 시스템 마이그레이션이 지원되지 않습니다.

#### 경고

QTS NAS와 QuTS hero NAS 간에 드라이브를 마이그레이션하면 데이터 손상이 발생할 수 있습니다.

- 소스 NAS에서 마이그레이션하는 모든 드라이브를 수용할 수 있도록 대상 NAS에는 충분한 여유 드라이브 베이가 있어야 합니다.

NAS 마이그레이션을 지원하지 않는 NAS 모델을 보려면 [HBS3으로 QTS와 QuTS hero 간에 데이터 및 폴더 권한을 마이그레이션하는 방법](#)을 참조하십시오.

#### NAS 마이그레이션 후의 상태와 설정 변경 사항

마이그레이션 후에 NAS 데이터와 설정 상태가 달라질 수 있습니다.

데이터와 설정	NAS 마이그레이션 후
등록된 myQNAPcloud 이름	등록된 myQNAPcloud 이름은 마이그레이션되지 않습니다.

데이터와 설정	NAS 마이그레이션 후
암호화된 공유 폴더	<p>NAS가 파일 시스템 암호화를 지원하지 않는 경우 암호화된 공유 폴더는 마이그레이션되지 않습니다.</p> <p><b>경고</b> 데이터 손실을 방지할 수 있도록 암호화된 공유 폴더의 암호화 키를 안전한 곳에 백업하고 저장하십시오. 마이그레이션 전에 공유 폴더의 암호화를 해제하도록 선택할 수도 있습니다.</p>
공유 폴더	<p>모든 공유 폴더 및 저장된 다운로드한 파일은 보관됩니다.</p> <p><b>경고</b> 데이터 손실을 방지할 수 있도록 마이그레이션 전에 암호화된 공유 폴더의 암호화 키 또는 암호를 안전한 곳에 백업하고 저장할 수 있습니다.</p> <p><b>중요</b> 마이그레이션 후에는 대상 NAS에 대한 폴더 권한을 재구성해야 합니다.</p>
네트워크	<p>대상 NAS의 네트워크 포트 수 또는 네트워크 포트 사양이 소스 NAS와 다른 경우 다음 네트워크와 가상 설정(포트 트렁킹, 가상 머신, Thunderbolt 등)이 변경되고 재구성해야 할 수도 있습니다.</p>
Windows AD 구성	<p>Windows AD 구성은 재구성해야 합니다.</p>
라이선스	<p>라이선스는 마이그레이션되지 않습니다.</p> <p><b>경고</b> 모든 소프트웨어 라이선스가 손실되는 것을 방지하기 위해 QNAP는 데이터 마이그레이션 전에 소스 NAS에서 라이선스를 비활성화할 것을 권장합니다.</p>
애플리케이션	<p>대상 NAS의 RAM이 소스 NAS 이하인 경우 다음 기능과 애플리케이션이 작동하지 않을 수 있습니다. Virtualization Station, Qsirch 및 스냅샷이 그것입니다.</p>
서비스	<p>대상 NAS에서 지원하는 서비스만 사용할 수 있습니다.</p>
멀티미디어 기능	<p>일부 멀티미디어 기능은 기본적으로 비활성화됩니다.</p>

## NAS 마이그레이션

### 중요

NAS 마이그레이션을 수행하기 전에 필요한 모든 요구 사항과 마이그레이션 후의 변경 사항을 충분히 이해하십시오.

자세한 내용은 다음 항목을 참조하십시오.

- [NAS 마이그레이션 요구 사항](#)
- [NAS 마이그레이션 후의 상태와 설정 변경 사항](#)

1. 소스 NAS와 대상 NAS의 전원을 끕니다.
2. 드라이브를 제거합니다.

### 중요

QNAP은 드라이브를 설치할 때 소스 NAS 드라이브 순서를 따를 것을 권장합니다. 드라이브를 제거할 때 드라이브 트레이 순서를 메모해 둡니다.

- a. 소스 NAS에서 드라이브를 제거합니다.
- b. 대상 NAS에서 각 드라이브 트레이를 제거합니다.
3. 드라이브를 설치합니다.
  - a. 대상 NAS 드라이브 트레이에 소스 NAS 드라이브를 설치합니다.
  - b. 대상 NAS에 드라이브 트레이를 삽입합니다.
4. 대상 NAS를 켭니다.
5. 대상 NAS에서 QuTS hero에 관리자로 로그인합니다.  
대상 NAS가 최신 펌웨어 업데이트를 자동으로 확인합니다.

## 6. 문제해결

이 장에서는 기본 문제해결 정보가 제공됩니다.

### Qfinder Pro 또는 myQNAPcloud로 NAS 강제 찾기

QuTS hero 설치 중 Qfinder Pro 또는 myQNAPcloud에서 NAS를 찾을 수 없으면 드라이브나 데이터에 결함이 있는 것일 수 있습니다.

1. NAS를 끕니다.
2. 모든 드라이브를 제거합니다.
3. NAS의 전원을 켭니다.
4. Qfinder Pro 또는 myQNAPcloud를 사용하여 NAS를 찾습니다.
5. 드라이브를 다시 삽입합니다.
6. QuTS hero 설치를 계속합니다.

### 고장난 드라이브 핫스왑

NAS는 다음 상황에서 드라이브의 핫스왑을 지원합니다.

RAID 유형	디스크의 개수	상황
RAID 1	2	한 멤버의 드라이브 고장시.
RAID 5	≥ 3	한 멤버의 드라이브 고장시.
RAID 6	≥ 4	하나 또는 두 멤버의 드라이브 고장시.
RAID 10	≥ 4(짝수로 구성해야 합니다)	두 개의 서로 다른 페어에서 하나 또는 두 멤버의 드라이브 고장 시
RAID 50	≥ 6	하위 그룹 당 한 개의 디스크 고장 시.
Triple Mirror	3의 배수. (예: 3, 6, 9, 12 디스크 등등.)	하나 또는 두 멤버의 드라이브 고장시.
RAID-TP	≥ 5	하나, 둘 또는 세 멤버 드라이브 고장 시

1. QuTS hero에 로그인합니다.
2. 메인 메뉴 > 스토리지 및 스냅샷 > 스토리지 > 디스크/VJBOD로 이동합니다.
3. 고장난 드라이브를 확인합니다.
4. 고장난 드라이브와 동일하거나 더 큰 용량을 가진 새 드라이브를 준비합니다.

5. 장치에서 고장난 드라이브를 제거합니다.
6. 20초 또는 장치에서 경고음이 두 번 울릴 때까지 기다립니다.
7. 드라이브 트레이에서 고장난 드라이브를 제거합니다.
8. 새 드라이브를 드라이브 트레이에 삽입합니다.
9. 새 드라이브를 설치합니다.  
NAS가 두 번 삐 소리를 냅니다.
10. 메인 메뉴 > 스토리지 및 스냅샷 > 스토리지 > 스토리지/스냅샷으로 이동합니다.
11. 새 드라이브가 포함된 스토리지 풀을 확인하고 상태가 재구축 중인지 확인합니다.

## 잘못 제거된 정상 작동 드라이브 복구

NAS는 의도하지 않은 연결해제나 드라이브 제거로 인한 RAID 디스크 볼륨 고장 복구를 위한 독점적인 RAID 복구 기술을 지원합니다. 사용자는 성능 저하 모드에서 비활성화된 RAID 1, RAID 5, RAID 6, RAID 10 또는 RAID 50 그룹을 복구할 수 있습니다.

RAID 유형	RAID 복구 지원	디스크의 개수	디스크 오류 허용 범위
단일	예	1	해당 없음
JBOD	예	≥ 2	해당 없음
RAID 0	예	≥ 2	해당 없음
RAID 1	예	2	1
RAID 5	예	≥ 3	1
RAID 6	예	≥ 4	2
RAID 10	예	≥ 4(짝수로 구성해야 합니다)	하위 그룹 당 한 개의 디스크 고장 시.
RAID 50	예	≥ 6	하위 그룹 당 한 개의 디스크 고장 시.
Triple Mirror	예	3의 배수. (예: 3, 6, 9, 12 디스크 등등.)	2
RAID-TP	예	≥ 5	3

## 지원 및 기타 리소스

QNAP는 다음 리소스를 제공합니다.

리소스	URL
문서	<a href="https://download.qnap.com">https://download.qnap.com</a>
호환성 목록	<a href="https://www.qnap.com/compatibility">https://www.qnap.com/compatibility</a>
NAS 마이그레이션 호환성	<a href="https://www.qnap.com/go/nas-migration">https://www.qnap.com/go/nas-migration</a>
확장 장치 호환성	<a href="https://www.qnap.com/go/compatibility-expansion">https://www.qnap.com/go/compatibility-expansion</a>
서비스 포털	<a href="https://service.qnap.com">https://service.qnap.com</a>
제품 지원 상태	<a href="https://www.qnap.com/go/product/eol.php">https://www.qnap.com/go/product/eol.php</a>
다운로드	<a href="https://download.qnap.com">https://download.qnap.com</a>
커뮤니티 포럼	<a href="https://forum.qnap.com">https://forum.qnap.com</a>
QNAP 액세서리 스토어	<a href="https://shop.qnap.com">https://shop.qnap.com</a>

## 7. 용어 설명

### 클라우드 키

각 NAS 장치에 할당된 고유의 8자리 숫자 코드

### myQNAPcloud

DDNS 및 myQNAPcloud Link와 같은 다양한 원격 액세스 서비스를 제공합니다

### myQNAPcloud Link

복잡한 포트 포워딩 설정을 구성하지 않고 인터넷을 통해 QNAP 장치에 액세스할 수 있도록 합니다

### QNAP ID

myQNAPcloud 원격 액세스 및 다른 QNAP 서비스를 사용하도록 해주는 사용자 계정

### Qfinder Pro

로컬 영역 네트워크에서 QNAP 장치를 찾고 액세스할 수 있게 해주는 QNAP 유틸리티

### QuTS hero

ZFS 파일 시스템이 특징인 QNAP NAS 운영 체제



## 8. 공지

이 장은 보증, 면책, 사용허가권 부여 및 연방 규정에 대한 정보를 제공합니다.

### 제한 보증

QNAP는 자사 제품에 제한 보증 서비스를 제공합니다. Your QNAP 브랜드 하드웨어는 인보이스에 기입된 일자로부터 일(1)년 혹은 그 이상 재질과 제작상의 결함에 대해 보증을 받습니다. ("보증 기간"). [www.qnap.com/warranty](http://www.qnap.com/warranty)에서 법적 권리를 확인하십시오. 이는 수시로 QNAP가 자체 재량으로 개정할 수 있습니다.

### 면책 조항

이 문서의 정보는 QNAP Systems, Inc. ("QNAP")의 제품과 함께 제공됩니다. 금반언이나 다른 방법, 명시적 또는 묵시적으로, 이 문서에 의해 어떠한 지적 재산권도 부여되지 않습니다. QNAP의 해당 제품 판매 약관에서 제시된 것을 제외하고, QNAP는 어떠한 책임도 지지 않으며, QNAP는 QNAP 제품의 판매 및/혹은 사용과 관련하여 특정 용도의 적합성, 상용성 또는 여하한 특허, 저작권 또는 기타 지적재산권과 관련된 책임 또는 보증을 포함하여 어떠한 명시적 혹은 묵시적 보증도 하지 않습니다.

QNAP는 제품에 지불된 금액 이외의 제품, 관련 소프트웨어 또는 해당 문서의 사용으로 인한 직접, 간접, 특수, 부수적, 결과적 손해에 대해 책임을 지지 않습니다. QNAP는 제품 또는 콘텐츠 및 본 문서의 사용과 관련 소프트웨어, 특히 품질, 성능, 상품성 또는 특정 목적에 대한 적합성에 대한 명시적, 함축적 또는 법적, 관한 청구에 대하여 대표 또는 보증하지 않습니다. QNAP는 개인 또는 법인에게 통보할 의무 없이 자사의 제품, 소프트웨어 또는 문서를 개정 또는 갱신할 권리를 갖습니다.

정기적으로 시스템을 백업하여 잠재적인 데이터 손실을 방지할 것을 권장합니다. QNAP는 모든 종류의 데이터 손실 또는 복구에 대해 어떠한 책임도 지지 않습니다.

환불 또는 유지보수의 목적으로 NAS (Network Attached Storage)와 같은 QNAP 제품 패키지의 일부 구성요소를 반납할 경우, 반드시 조심스럽게 배송 포장을 하십시오. 포장이 잘못되어 어떠한 형태로든 손상이 될 경우 보상되지 않습니다.

모든 기능 및 기타 제품 사양들은 사전 통보 없이 변경될 수 있습니다. 여기에 포함된 정보들은 통보 없이 변경될 수 있습니다.

향후, ® 또는 ™ 기호를 문구에 사용하지 않습니다.

### 저작권 및 상표

Copyright © 2024 QNAP Systems, Inc. 모든 권리 보유.

QNAP 및 기타 QNAP 제품의 이름과 로고는 QNAP Systems, Inc.의 전매 상표, 상표 또는 등록 상표입니다.



HDMI, HDMI High-Definition Multimedia Interface(고화질 멀티미디어 인터페이스), HDMI 트레이드 드레스 및 HDMI 로고라는 용어는 HDMI Licensing Administrator, Inc.의 상표 또는 등록 상표입니다.

여기에 언급된 다른 회사 이름과 제품은 각 소유자의 상표 또는 등록 상표입니다.

## GNU General Public License

Version 3, 29 June 2007

Everyone is permitted to copy and distribute verbatim copies of this license document, but changing it is not allowed.

### Preamble

The GNU General Public License is a free, copy left license for software and other kinds of works.

The licenses for most software and other practical works are designed to take away your freedom to share and change the works. By contrast, the GNU General Public License is intended to guarantee your freedom to share and change all versions of a program--to make sure it remains free software for all its users. We, the Free Software Foundation, use the GNU General Public License for most of our software; it applies also to any other work released this way by its authors. You can apply it to your programs, too.

When we speak of free software, we are referring to freedom, not price. Our General Public Licenses are designed to make sure that you have the freedom to distribute copies of free software (and charge for them if you wish), that you receive source code or can get it if you want it, that you can change the software or use pieces of it in new free programs, and that you know you can do these things.

To protect your rights, we need to prevent others from denying you these rights or asking you to surrender the rights. Therefore, you have certain responsibilities if you distribute copies of the software, or if you modify it: responsibilities to respect the freedom of others.

For example, if you distribute copies of such a program, whether gratis or for a fee, you must pass on to the recipients the same freedoms that you received. You must make sure that they, too, receive or can get the source code. And you must show them these terms so they know their rights.

Developers that use the GNU GPL protect your rights with two steps: (1) assert copyright on the software, and (2) offer you this License giving you legal permission to copy, distribute and/or modify it.

For the developers' and authors' protection, the GPL clearly explains that there is no warranty for this free software. For both users' and authors' sake, the GPL requires that modified versions be marked as changed, so that their problems will not be attributed erroneously to authors of previous versions.

Some devices are designed to deny users access to install or run modified versions of the software inside them, although the manufacturer can do so. This is fundamentally incompatible with the aim of protecting users' freedom to change the software. The systematic pattern of such abuse occurs in the area of products for individuals to use, which is precisely where it is most unacceptable. Therefore, we have designed this version of the GPL to prohibit the practice for those products. If such problems arise substantially in other domains, we stand ready to extend this provision to those domains in future versions of the GPL, as needed to protect the freedom of users.

Finally, every program is threatened constantly by software patents. States should not allow patents to restrict development and use of software on general-purpose computers, but in those that do, we

wish to avoid the special danger that patents applied to a free program could make it effectively proprietary. To prevent this, the GPL assures that patents cannot be used to render the program non-free.

The precise terms and conditions for copying, distribution and modification follow.

## Terms and Conditions

### 1. Definitions.

"This License" refers to version 3 of the GNU General Public License.

"Copyright" also means copyright-like laws that apply to other kinds of works, such as semiconductor masks.

"The Program" refers to any copyrightable work licensed under this License. Each licensee is addressed as "you". "Licensees" and "recipients" may be individuals or organizations.

To "modify" a work means to copy from or adapt all or part of the work in a fashion requiring copyright permission, other than the making of an exact copy. The resulting work is called a "modified version" of the earlier work or a work "based on" the earlier work.

A "covered work" means either the unmodified Program or a work based on the Program.

To "propagate" a work means to do anything with it that, without permission, would make you directly or secondarily liable for infringement under applicable copyright law, except executing it on a computer or modifying a private copy. Propagation includes copying, distribution (with or without modification), making available to the public, and in some countries other activities as well.

To "convey" a work means any kind of propagation that enables other parties to make or receive copies. Mere interaction with a user through a computer network, with no transfer of a copy, is not conveying.

An interactive user interface displays "Appropriate Legal Notices" to the extent that it includes a convenient and prominently visible feature that (1) displays an appropriate copyright notice, and (2) tells the user that there is no warranty for the work (except to the extent that warranties are provided), that licensees may convey the work under this License, and how to view a copy of this License. If the interface presents a list of user commands or options, such as a menu, a prominent item in the list meets this criterion.

### 2. Source Code.

The "source code" for a work means the preferred form of the work for making modifications to it. "Object code" means any non-source form of a work.

A "Standard Interface" means an interface that either is an official standard defined by a recognized standards body, or, in the case of interfaces specified for a particular programming language, one that is widely used among developers working in that language.

The "System Libraries" of an executable work include anything, other than the work as a whole, that (a) is included in the normal form of packaging a Major Component, but which is not part of that Major Component, and (b) serves only to enable use of the work with that Major Component, or to implement a Standard Interface for which an implementation is available to the public in source code form. A "Major Component", in this context, means a major essential component (kernel, window system, and so on) of the specific operating system (if any) on which the executable work runs, or a compiler used to produce the work, or an object code interpreter used to run it.

The "Corresponding Source" for a work in object code form means all the source code needed to generate, install, and (for an executable work) run the object code and to modify the work, including scripts to control those activities. However, it does not include the work's System Libraries, or general-purpose tools or generally available free programs which are used

unmodified in performing those activities but which are not part of the work. For example, Corresponding Source includes interface definition files associated with source files for the work, and the source code for shared libraries and dynamically linked subprograms that the work is specifically designed to require, such as by intimate data communication or control flow between those subprograms and other parts of the work.

The Corresponding Source need not include anything that users can regenerate automatically from other parts of the Corresponding Source.

The Corresponding Source for a work in source code form is that same work.

### 3. Basic Permissions.

All rights granted under this License are granted for the term of copyright on the Program, and are irrevocable provided the stated conditions are met. This License explicitly affirms your unlimited permission to run the unmodified Program. The output from running a covered work is covered by this License only if the output, given its content, constitutes a covered work. This License acknowledges your rights of fair use or other equivalent, as provided by copyright law. You may make, run and propagate covered works that you do not convey, without conditions so long as your license otherwise remains in force. You may convey covered works to others for the sole purpose of having them make modifications exclusively for you, or provide you with facilities for running those works, provided that you comply with the terms of this License in conveying all material for which you do not control copyright. Those thus making or running the covered works for you must do so exclusively on your behalf, under your direction and control, on terms that prohibit them from making any copies of your copyrighted material outside their relationship with you.

Conveying under any other circumstances is permitted solely under the conditions stated below. Sublicensing is not allowed; section 10 makes it unnecessary.

### 4. Protecting Users' Legal Rights From Anti-Circumvention Law.

No covered work shall be deemed part of an effective technological measure under any applicable law fulfilling obligations under article 11 of the WIPO copyright treaty adopted on 20 December 1996, or similar laws prohibiting or restricting circumvention of such measures.

When you convey a covered work, you waive any legal power to forbid circumvention of technological measures to the extent such circumvention is effected by exercising rights under this License with respect to the covered work, and you disclaim any intention to limit operation or modification of the work as a means of enforcing, against the work's users, your or third parties' legal rights to forbid circumvention of technological measures.

### 5. Conveying Verbatim Copies.

You may convey verbatim copies of the Program's source code as you receive it, in any medium, provided that you conspicuously and appropriately publish on each copy an appropriate copyright notice; keep intact all notices stating that this License and any non-permissive terms added in accord with section 7 apply to the code; keep intact all notices of the absence of any warranty; and give all recipients a copy of this License along with the Program.

You may charge any price or no price for each copy that you convey, and you may offer support or warranty protection for a fee.

### 6. Conveying Modified Source Versions.

You may convey a work based on the Program, or the modifications to produce it from the Program, in the form of source code under the terms of section 4, provided that you also meet all of these conditions:

- a. The work must carry prominent notices stating that you modified it, and giving a relevant date.
  - b. The work must carry prominent notices stating that it is released under this License and any conditions added under section 7. This requirement modifies the requirement in section 4 to “keep intact all notices”.
  - c. You must license the entire work, as a whole, under this License to anyone who comes into possession of a copy. This License will therefore apply, along with any applicable section 7 additional terms, to the whole of the work, and all its parts, regardless of how they are packaged. This License gives no permission to license the work in any other way, but it does not invalidate such permission if you have separately received it.
  - d. If the work has interactive user interfaces, each must display Appropriate Legal Notices; however, if the Program has interactive interfaces that do not display Appropriate Legal Notices, your work need not make them do so.
- A compilation of a covered work with other separate and independent works, which are not by their nature extensions of the covered work, and which are not combined with it such as to form a larger program, in or on a volume of a storage or distribution medium, is called an “aggregate” if the compilation and its resulting copyright are not used to limit the access or legal rights of the compilation's users beyond what the individual works permit. Inclusion of a covered work in an aggregate does not cause this License to apply to the other parts of the aggregate.

## 7. Conveying Non-Source Forms.

You may convey a covered work in object code form under the terms of sections 4 and 5, provided that you also convey the machine-readable Corresponding Source under the terms of this License, in one of these ways:

- a. Convey the object code in, or embodied in, a physical product (including a physical distribution medium), accompanied by the Corresponding Source fixed on a durable physical medium customarily used for software interchange.
- b. Convey the object code in, or embodied in, a physical product (including a physical distribution medium), accompanied by a written offer, valid for at least three years and valid for as long as you offer spare parts or customer support for that product model, to give anyone who possesses the object code either (1) a copy of the Corresponding Source for all the software in the product that is covered by this License, on a durable physical medium customarily used for software interchange, for a price no more than your reasonable cost of physically performing this conveying of source, or (2) access to copy the Corresponding Source from a network server at no charge.
- c. Convey individual copies of the object code with a copy of the written offer to provide the Corresponding Source. This alternative is allowed only occasionally and noncommercially, and only if you received the object code with such an offer, in accord with subsection 6b.
- d. Convey the object code by offering access from a designated place (gratis or for a charge), and offer equivalent access to the Corresponding Source in the same way through the same place at no further charge. You need not require recipients to copy the Corresponding Source along with the object code. If the place to copy the object code is a network server, the Corresponding Source may be on a different server (operated by you or a third party) that supports equivalent copying facilities, provided you maintain clear directions next to the object code saying where to find the Corresponding Source.

Regardless of what server hosts the Corresponding Source, you remain obligated to ensure that it is available for as long as needed to satisfy these requirements.

- e. Convey the object code using peer-to-peer transmission, provided you inform other peers where the object code and Corresponding Source of the work are being offered to the general public at no charge under subsection 6d.

A separable portion of the object code, whose source code is excluded from the Corresponding Source as a System Library, need not be included in conveying the object code work.

A “User Product” is either (1) a “consumer product”, which means any tangible personal property which is normally used for personal, family, or household purposes, or (2) anything designed or sold for incorporation into a dwelling. In determining whether a product is a consumer product, doubtful cases shall be resolved in favor of coverage. For a particular product received by a particular user, “normally used” refers to a typical or common use of that class of product, regardless of the status of the particular user or of the way in which the particular user actually uses, or expects or is expected to use, the product. A product is a consumer product regardless of whether the product has substantial commercial, industrial or non-consumer uses, unless such uses represent the only significant mode of use of the product.

“Installation Information” for a User Product means any methods, procedures, authorization keys, or other information required to install and execute modified versions of a covered work in that User Product from a modified version of its Corresponding Source. The information must suffice to ensure that the continued functioning of the modified object code is in no case prevented or interfered with solely because modification has been made.

If you convey an object code work under this section in, or with, or specifically for use in, a User Product, and the conveying occurs as part of a transaction in which the right of possession and use of the User Product is transferred to the recipient in perpetuity or for a fixed term (regardless of how the transaction is characterized), the Corresponding Source conveyed under this section must be accompanied by the Installation Information. But this requirement does not apply if neither you nor any third party retains the ability to install modified object code on the User Product (for example, the work has been installed in ROM).

The requirement to provide Installation Information does not include a requirement to continue to provide support service, warranty, or updates for a work that has been modified or installed by the recipient, or for the User Product in which it has been modified or installed. Access to a network may be denied when the modification itself materially and adversely affects the operation of the network or violates the rules and protocols for communication across the network.

Corresponding Source conveyed, and Installation Information provided, in accord with this section must be in a format that is publicly documented (and with an implementation available to the public in source code form), and must require no special password or key for unpacking, reading or copying.

## 8. Additional Terms.

“Additional permissions” are terms that supplement the terms of this License by making exceptions from one or more of its conditions. Additional permissions that are applicable to the entire Program shall be treated as though they were included in this License, to the extent that they are valid under applicable law. If additional permissions apply only to part of the Program,

that part may be used separately under those permissions, but the entire Program remains governed by this License without regard to the additional permissions.

When you convey a copy of a covered work, you may at your option remove any additional permissions from that copy, or from any part of it. (Additional permissions may be written to require their own removal in certain cases when you modify the work.) You may place additional permissions on material, added by you to a covered work, for which you have or can give appropriate copyright permission.

Notwithstanding any other provision of this License, for material you add to a covered work, you may (if authorized by the copyright holders of that material) supplement the terms of this License with terms:

- a. Disclaiming warranty or limiting liability differently from the terms of sections 15 and 16 of this License; or
- b. Requiring preservation of specified reasonable legal notices or author attributions in that material or in the Appropriate Legal Notices displayed by works containing it; or
- c. Prohibiting misrepresentation of the origin of that material, or requiring that modified versions of such material be marked in reasonable ways as different from the original version; or
- d. Limiting the use for publicity purposes of names of licensors or authors of the material; or
- e. Declining to grant rights under trademark law for use of some trade names, trademarks, or service marks; or
- f. Requiring indemnification of licensors and authors of that material by anyone who conveys the material (or modified versions of it) with contractual assumptions of liability to the recipient, for any liability that these contractual assumptions directly impose on those licensors and authors.

All other non-permissive additional terms are considered “further restrictions” within the meaning of section 10. If the Program as you received it, or any part of it, contains a notice stating that it is governed by this License along with a term that is a further restriction, you may remove that term. If a license document contains a further restriction but permits relicensing or conveying under this License, you may add to a covered work material governed by the terms of that license document, provided that the further restriction does not survive such relicensing or conveying.

If you add terms to a covered work in accord with this section, you must place, in the relevant source files, a statement of the additional terms that apply to those files, or a notice indicating where to find the applicable terms.

Additional terms, permissive or non-permissive, may be stated in the form of a separately written license, or stated as exceptions; the above requirements apply either way.

## 9. Termination.

You may not propagate or modify a covered work except as expressly provided under this License. Any attempt otherwise to propagate or modify it is void, and will automatically terminate your rights under this License (including any patent licenses granted under the third paragraph of section 11).

However, if you cease all violation of this License, then your license from a particular copyright holder is reinstated (a) provisionally, unless and until the copyright holder explicitly and finally terminates your license, and (b) permanently, if the copyright holder fails to notify you of the violation by some reasonable means prior to 60 days after the cessation.

Moreover, your license from a particular copyright holder is reinstated permanently if the copyright holder notifies you of the violation by some reasonable means, this is the first time you have received notice of violation of this License (for any work) from that copyright holder, and you cure the violation prior to 30 days after your receipt of the notice.

Termination of your rights under this section does not terminate the licenses of parties who have received copies or rights from you under this License. If your rights have been terminated and not permanently reinstated, you do not qualify to receive new licenses for the same material under section 10.

#### **10. Acceptance Not Required for Having Copies.**

You are not required to accept this License in order to receive or run a copy of the Program. Ancillary propagation of a covered work occurring solely as a consequence of using peer-to-peer transmission to receive a copy likewise does not require acceptance. However, nothing other than this License grants you permission to propagate or modify any covered work. These actions infringe copyright if you do not accept this License. Therefore, by modifying or propagating a covered work, you indicate your acceptance of this License to do so.

#### **11. Automatic Licensing of Downstream Recipients.**

Each time you convey a covered work, the recipient automatically receives a license from the original licensors, to run, modify and propagate that work, subject to this License. You are not responsible for enforcing compliance by third parties with this License.

An "entity transaction" is a transaction transferring control of an organization, or substantially all assets of one, or subdividing an organization, or merging organizations. If propagation of a covered work results from an entity transaction, each party to that transaction who receives a copy of the work also receives whatever licenses to the work the party's predecessor in interest had or could give under the previous paragraph, plus a right to possession of the Corresponding Source of the work from the predecessor in interest, if the predecessor has it or can get it with reasonable efforts.

You may not impose any further restrictions on the exercise of the rights granted or affirmed under this License. For example, you may not impose a license fee, royalty, or other charge for exercise of rights granted under this License, and you may not initiate litigation (including a cross-claim or counterclaim in a lawsuit) alleging that any patent claim is infringed by making, using, selling, offering for sale, or importing the Program or any portion of it.

#### **12. Patents.**

A "contributor" is a copyright holder who authorizes use under this License of the Program or a work on which the Program is based. The work thus licensed is called the contributor's "contributor version".

A contributor's "essential patent claims" are all patent claims owned or controlled by the contributor, whether already acquired or hereafter acquired, that would be infringed by some manner, permitted by this License, of making, using, or selling its contributor version, but do not include claims that would be infringed only as a consequence of further modification of the contributor version. For purposes of this definition, "control" includes the right to grant patent sublicenses in a manner consistent with the requirements of this License.

Each contributor grants you a non-exclusive, worldwide, royalty-free patent license under the contributor's essential patent claims, to make, use, sell, offer for sale, import and otherwise run, modify and propagate the contents of its contributor version.

In the following three paragraphs, a "patent license" is any express agreement or commitment, however denominated, not to enforce a patent (such as an express permission to practice a patent or covenant not to sue for patent infringement). To "grant" such a patent license to a



party means to make such an agreement or commitment not to enforce a patent against the party.

If you convey a covered work, knowingly relying on a patent license, and the Corresponding Source of the work is not available for anyone to copy, free of charge and under the terms of this License, through a publicly available network server or other readily accessible means, then you must either (1) cause the Corresponding Source to be so available, or (2) arrange to deprive yourself of the benefit of the patent license for this particular work, or (3) arrange, in a manner consistent with the requirements of this License, to extend the patent license to downstream recipients. "Knowingly relying" means you have actual knowledge that, but for the patent license, your conveying the covered work in a country, or your recipient's use of the covered work in a country, would infringe one or more identifiable patents in that country that you have reason to believe are valid.

If, pursuant to or in connection with a single transaction or arrangement, you convey, or propagate by procuring conveyance of, a covered work, and grant a patent license to some of the parties receiving the covered work authorizing them to use, propagate, modify or convey a specific copy of the covered work, then the patent license you grant is automatically extended to all recipients of the covered work and works based on it.

A patent license is "discriminatory" if it does not include within the scope of its coverage, prohibits the exercise of, or is conditioned on the non-exercise of one or more of the rights that are specifically granted under this License. You may not convey a covered work if you are a party to an arrangement with a third party that is in the business of distributing software, under which you make payment to the third party based on the extent of your activity of conveying the work, and under which the third party grants, to any of the parties who would receive the covered work from you, a discriminatory patent license (a) in connection with copies of the covered work conveyed by you (or copies made from those copies), or (b) primarily for and in connection with specific products or compilations that contain the covered work, unless you entered into that arrangement, or that patent license was granted, prior to 28 March 2007.

Nothing in this License shall be construed as excluding or limiting any implied license or other defenses to infringement that may otherwise be available to you under applicable patent law.

### **13. No Surrender of Others' Freedom.**

If conditions are imposed on you (whether by court order, agreement or otherwise) that contradict the conditions of this License, they do not excuse you from the conditions of this License. If you cannot convey a covered work so as to satisfy simultaneously your obligations under this License and any other pertinent obligations, then as a consequence you may not convey it at all. For example, if you agree to terms that obligate you to collect a royalty for further conveying from those to whom you convey the Program, the only way you could satisfy both those terms and this License would be to refrain entirely from conveying the Program.

### **14. Use with the GNU Affero General Public License.**

Notwithstanding any other provision of this License, you have permission to link or combine any covered work with a work licensed under version 3 of the GNU Affero General Public License into a single combined work, and to convey the resulting work. The terms of this License will continue to apply to the part which is the covered work, but the special requirements of the GNU Affero General Public License, section 13, concerning interaction through a network will apply to the combination as such.

### **15. Revised Versions of this License.**

The Free Software Foundation may publish revised and/or new versions of the GNU General Public License from time to time. Such new versions will be similar in spirit to the present version, but may differ in detail to address new problems or concerns.

Each version is given a distinguishing version number. If the Program specifies that a certain numbered version of the GNU General Public License “or any later version” applies to it, you have the option of following the terms and conditions either of that numbered version or of any later version published by the Free Software Foundation. If the Program does not specify a version number of the GNU General Public License, you may choose any version ever published by the Free Software Foundation.

If the Program specifies that a proxy can decide which future versions of the GNU General Public License can be used, that proxy's public statement of acceptance of a version permanently authorizes you to choose that version for the Program.

Later license versions may give you additional or different permissions. However, no additional obligations are imposed on any author or copyright holder as a result of your choosing to follow a later version.

**16. Disclaimer of Warranty.**

THERE IS NO WARRANTY FOR THE PROGRAM, TO THE EXTENT PERMITTED BY APPLICABLE LAW. EXCEPT WHEN OTHERWISE STATED IN WRITING THE COPYRIGHT HOLDERS AND/OR OTHER PARTIES PROVIDE THE PROGRAM “AS IS” WITHOUT WARRANTY OF ANY KIND, EITHER EXPRESSED OR IMPLIED, INCLUDING, BUT NOT LIMITED TO, THE IMPLIED WARRANTIES OF MERCHANTABILITY AND FITNESS FOR A PARTICULAR PURPOSE. THE ENTIRE RISK AS TO THE QUALITY AND PERFORMANCE OF THE PROGRAM IS WITH YOU. SHOULD THE PROGRAM PROVE DEFECTIVE, YOU ASSUME THE COST OF ALL NECESSARY SERVICING, REPAIR OR CORRECTION.

**17. Limitation of Liability.**

IN NO EVENT UNLESS REQUIRED BY APPLICABLE LAW OR AGREED TO IN WRITING WILL ANY COPYRIGHT HOLDER, OR ANY OTHER PARTY WHO MODIFIES AND/OR CONVEYS THE PROGRAM AS PERMITTED ABOVE, BE LIABLE TO YOU FOR DAMAGES, INCLUDING ANY GENERAL, SPECIAL, INCIDENTAL OR CONSEQUENTIAL DAMAGES ARISING OUT OF THE USE OR INABILITY TO USE THE PROGRAM (INCLUDING BUT NOT LIMITED TO LOSS OF DATA OR DATA BEING RENDERED INACCURATE OR LOSSES SUSTAINED BY YOU OR THIRD PARTIES OR A FAILURE OF THE PROGRAM TO OPERATE WITH ANY OTHER PROGRAMS), EVEN IF SUCH HOLDER OR OTHER PARTY HAS BEEN ADVISED OF THE POSSIBILITY OF SUCH DAMAGES.

**18. Interpretation of Sections 16 and 17.**

If the disclaimer of warranty and limitation of liability provided above cannot be given local legal effect according to their terms, reviewing courts shall apply local law that most closely approximates an absolute waiver of all civil liability in connection with the Program, unless a warranty or assumption of liability accompanies a copy of the Program in return for a fee.

END OF TERMS AND CONDITIONS

## CE 공지



이 장치는 CE Compliance Class B를 준수합니다.

## UKCA 공지



이 장치는 영국에서 판매되는 제품을 위한 UKCA 요건을 준수합니다.

## FCC 공지

### FCC 클래스 B 공지



본 장치는 FCC 규칙 제15조를 준수합니다. 작동은 다음 두 조건을 따라야 합니다:

1. 이 기기는 해로운 간섭을 유발해서는 안 됩니다.
2. 이 기기는 원하지 않는 작동을 야기할 수 있는 간섭을 포함하여 수신된 여하한 간섭도 수용해야 합니다.

#### 참고

이 장비는 FCC 규정 파트 15에 의거 테스트를 거쳐 클래스 B 디지털 기기의 제한 사항을 준수하는 것으로 확인되었습니다. 이러한 제한 사항은 주거용 설치에서 해로운 간섭에 대해 적절한 방지 기능을 제공하기 위해 마련되었습니다. 이 장비는 무선 주파수 에너지를 발생, 사용 및 발산할 수 있으며 지침에 따라 적절히 설치 사용되지 않을 경우 무선 통신에 해로운 간섭을 야기할 수 있습니다. 그러나 특정 설치에서 간섭이 발생하지 않는다는 보장은 없습니다. 장비를 켜고 끄으로써 확인할 수 있는 바, 이 장비가 라디오나 TV 수신에 해로운 간섭을 야기할 경우, 사용자는 다음과 같은 수단 중 한 개 혹은 그 이상을 사용하여 간섭을 시정하도록 노력하는 것이 바람직합니다.

- 수신 안테나의 방향이나 위치를 수정합니다.
- 장비와 수신기 사이의 간격을 넓힙니다.
- 수신기가 연결된 것과 다른 회로에 있는 콘센트에 장비를 연결합니다.
- 판매업체나 경험이 있는 라디오/TV 기술자에게 도움을 청합니다.

#### 중요

QNAP Systems, Inc.가 승인하지 않은 기기 수정은 FCC가 사용자에게 허락한 이 기기 작동 권한을 무효화할 수 있습니다.

## VCCI 공지



VCCI-B

## BSMI 공지



## SJ/T 11364-2006



本产品符合中国 RoHS 标准。以下表格标示此产品中某有毒物质的含量符合中国 RoHS 标准规定的限量要求。

本产品上会附有“环境友好使用期限”的标签，此期限是估算这些物质“不会有泄漏或突变”的年限。本产品可能包含有较短的环境友好使用期限的可替换元件，像是电池或灯管，这些元件将会单独标示出来。

部件名称	有毒有害物质或元素					
	铅 (Pb)	汞 (Hg)	镉 (Cd)	六价铬 (CR(VI))	多溴联苯 (PBB)	多溴二苯醚 (PBDE)
壳体	0	0	0	0	0	0
显示	0	0	0	0	0	0
印刷电路板	0	0	0	0	0	0

部件名称	有毒有害物质或元素					
	铅 (Pb)	汞 (Hg)	镉 (Cd)	六价铬 (CR(VI))	多溴联苯 (PBB)	多溴二苯醚 (PBDE)
金属螺帽	0	0	0	0	0	0
电缆组装	0	0	0	0	0	0
风扇组装	0	0	0	0	0	0
电力供应组 装	0	0	0	0	0	0
电池	0	0	0	0	0	0
O: 表示该有毒有害物质在该部件所有物质材料中的含量均在 SJ/T11363-2006 标准规定的限量要求以下。						
X: 表示该有毒有害物质至少在该部件的某一均质材料中的含量超出 SJ/T11363-2006 标准规定的限量要求。						